

Radiový KONSTRUKTÉR Svazarmu

Plánky a návody amatérského radia



ROČNÍK I • 1955 • ČÍSLO 1

Dnes se Vám dostává do ruky první číslo nového časopisu Radiový konstruktér Svazarmu. Tato publikace, která bude vycházet vždy desátého každého měsíce mimo červenec a srpen, má za úkol pomáhat začínajícím radiovým kroužkům i jednotlivcům v pochopení základů radiotechniky. Jednotlivé sešity budou obsahovat návody na stavbu různých zařízení, jejichž zapojení se po řadu let nebude měnit. Budou to konstrukce, které jsou stále žádané a při jejich stavbě bude používáno nových běžných součástí, miniaturních elektronek a p. Všechny návody budou prakticky odzkoušeny, takže bude zaručena spolehlivost jejich funkce a nejvyšší možný výkon.

V tomto roce budou jednotlivá čísla obsahovat především popisy přijimačů, a to jak bateriových, tak síťových, s přímým zesílením i v superhetovém zapojení. Dále budou popsány přijimače pro příjem krátkých vln s amatérskými pásmy a zařízení pro velmi krátké vlny. V podzimním období otiskneme novou konstrukci televizního přijimače. V číslech, která vyjdou v nejbližších měsících, bude konstrukce speciálního zesilovače pro dokonalý poslech se superhetovým doplňkem, rejstřík článků z oboru radiotechniky, bateriový superhet atd. Zvláště dobrým pomocníkem všech amatérů bude rejstřík, který podchycuje všechny články z oboru radiotech-

niky, otištěné v radiotechnických časopisech v letech 1943–1954. Vzhledem k tomu, že většina amatérů si nepořizovala dokumentační kartotéku, bylo třeba při řešení některého technického problému prohlížet starší ročníky časopisů stránku po stránce a namáhavě hledat. Tuto zbytečnou práci má právě uspořit připravovaná publikace.

Jednotlivé svazky budou zpracovány tak, aby amatér pochopil při stavbě principy, na nichž přístroj pracuje. Konstrukce budou proto popisovány z různých hledisek, aby hlavně mladí amatéři snadno pronikli do tohoto zajímavého a dnes tak důležitého oboru. Výklad bude ilustrován názornými kresbami a fotografiemi.

Součástí obsahu budou zajímavá zapojení z celého světa, zprávy o nových výrobcích, oznámení o nových knihách a různé drobné zprávy, vztahující se k hlavnímu tematů každého sešitu.

Budeme rádi, když nám sdělíte, která temata by Vás nejvíce zajímala a jak byste si představovali, aby byla zpracována. Chceme napomoci co nejširšímu rozvoji radioamatérského hnutí a k tomu musíme znát i Vaše přání. Napište nám proto na adresu:

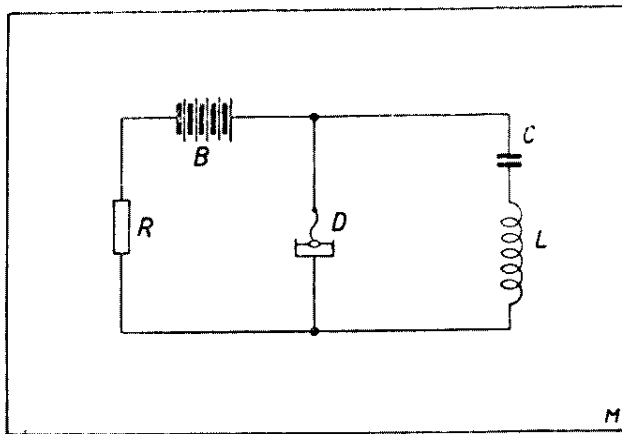
Redakce čas. Radiový konstruktér Svazarmu, Národní 25, Praha I, tel. 23 30 27.

VYNÁLEZCE OSCILUJÍCÍHO KRYSTALU

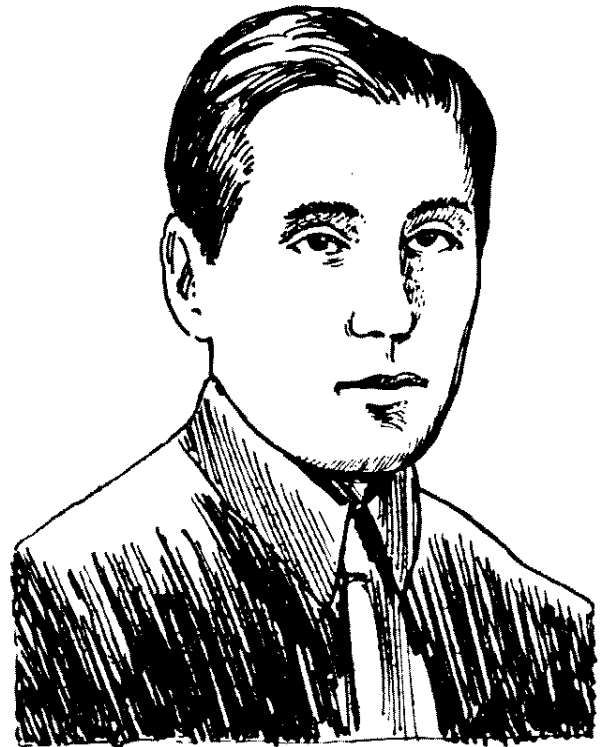
Roku 1920 přišel do Nižního Novgorodu (dnes Gorkij) devatenáctiletý mladík Oleg Vladimirovič Losěv. Ještě jako školák se seznámil na tverské vysílače s radiotechnikou a toužil se dostat blíže k svému zamilovanému oboru. K tomu byla nejlepší příležitost právě v Nižním Novgorodě. Zde byla po revoluci založena na příkaz V. I. Lenina výzkumná radiolaboratoř pod vedením M. A. Bonč-Brujeviče.

Losěv se již amatérsky radiotechnikou zabýval a proto doufal, že v Nižním Novgorodě se mu naskytne lepší příležitost zabývat se svým koníčkem. Skutečně se mu podařilo – byl přijat jako poslíček. Vedoucí laboratoře Bonč-Brujevič však brzy poznal, že Losěvova talentu je třeba využít a svěřil mu technické práce. Při laboratoři byl vydáván časopis „Telefonie a telegrafie bez drátů“, jehož redaktorem byl prof. V. K. Lebedinskij. Losěv si dovedl získat i prof. Lebedinského a s jeho pomocí se dal do hlubšího studia radiotechniky.

Amatéri tehdy používali většinou přijímačů s krystalovým detektorem. Elektronky byly ještě velmi vzácné. Byly to triody prosté konstrukce. Porovnáme-li je s dnešními elektronkami, byly hotovými požirači proudu. Protože se vyráběly po řemeslnicku, ručně a výmět činil značné procento, byly tak drahé,



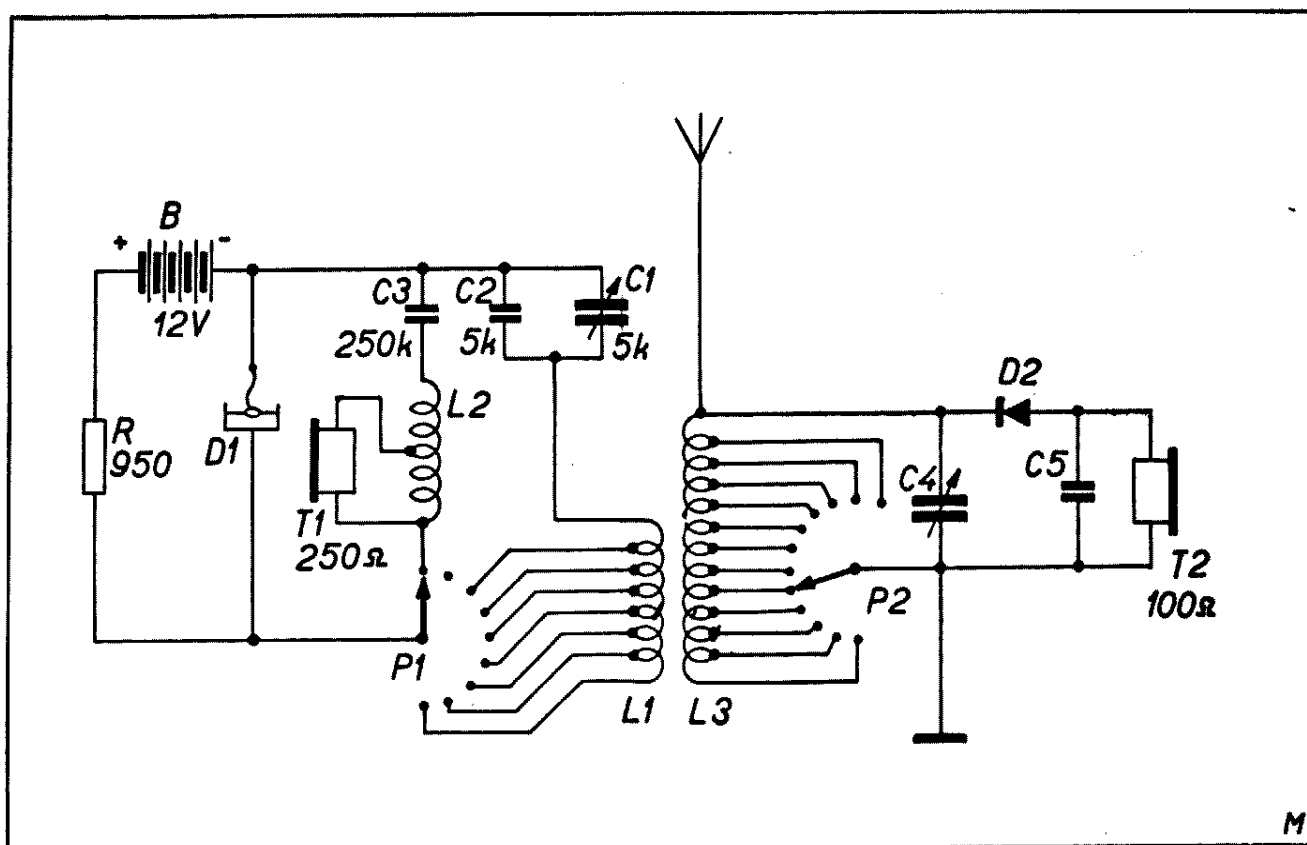
Obr. 1. Zapojení krystalu, s nímž Losěv prováděl svoje první pokusy.



Zakladatel techniky polovodičů Oleg Vladimirovič Losěv.

že pro běžného amatéra byly nedostupné. Losěv si vytkl úkol zdokonalit krystalový detektor. Detektory byly nestabilní, bylo nutno často přestavovat hrot a hledat citlivé místo na krystalu. Losěv zkoumal vliv čistoty povrchu na citlivost, zkoumal složení krystalů, zjišťoval jejich charakteristiky proudu a napětí a hledal příčiny vad v činnosti detektorů.

Při těchto výzkumech objevil, že charakteristiky některých látek, používaných ve funkci detektorů, mají klesající úseky. To znamenalo, že zvětšováním proudu, procházejícího detektorem, se zmenšoval spád napětí na něm vznikající, čili, že krystalový detektor je možno uvést do oscilací. První zkoušky s oscilujícím krystalem provedl Losěv na jednoduchém přístroji, jehož zapojení je na obr. 1. Zjistil, že odpor dvojice „hrot-krystal“ se neřídí přesně podle Ohmova zákona a že při určitém napětí na detektoru může dokonce nastat stav,



Obr. 2. Zapojení krystadynu. V | pravé části běžný krystalový přijímač. Vlevo zařízení s oscilujícím krystalem. Kmity jím vyrobené přecházejí induktivní vazbou mezi vinutím L_1 a L_3 do kmitavého obvodu krystalového přijímače, který se tím odtlumí, takže stoupne jeho citlivost a selektivita. Přitažením vazby lze pak přijímat i nemodulovanou telegrafii záznějovým způsobem jako u zpětnovazebního přijímače s elektronkou.

kdy odpor vymizí a stává se záporným. Tento objev byl významný tím, že umožnil zkonstruovat krystal vyrábějící kmity a schopný nahradit ztráty v kmitavém obvodu krystalky, neboli mnohonásobně zvýšit dosah krystalového přijímače a umožnit i příjem slabých signálů.

Nyní nastalo hledání nejvhodnější látky na zhotovení těchto krystalů. Po mnoha zkouškách Losěv zjistil, že nejlépe kmitá krystal zinkitu, vzniklý tavením přírodních krystalů nebo čistého kysličníku zinečnatého v elektrickém oblouku. Pomocí tohoto krystalu sestrojil skutečně přijímač, pracující na tehdy novém principu zpětné vazby, jímž bylo možno přijímat slabé signály vzdálených stanic s dostatečnou selektivitou i bez elektronek.

Další práce Losěvovy vedly ke kon-

strukci krystalového vysilače, umožňujícího spojení na malé vzdálenosti.

Práce O. V. Losěva se staly brzy známými i v cizině. Časopis „Radio News“ tehdy s obdivem napsal: „Mladý ruský vynálezce O. V. Losěv věnoval svůj vynález světu a nedal si jej ani patentovat.“ Francouzský časopis vyjádřil svůj podiv asi stejnou formou: „O. V. Losěva očekává vědecká sláva... zveřejnil svůj objev, při čemž myslil především na své druhy – radioamatéry celého světa.“ Zahraničí nejvíce udivovalo, že Losěv nehodlá svého významného objevu využít ke svému obohacení. Vskutku mladý vynálezce a spolupracovník níže-gorodské výzkumné laboratoře dal svůj objev k dispozici všem amatérům zcela nezištně, neboť si byl vědom, že tím pomůže především těm, kteří si nemohou dovézt koupit drahé elektronky a kteří

mohou stavět pouze nenáročný přijímač (viz obr. 2). Tento přijímač, opatřený oscilujícím krystalem, vyžadoval napájení pouze ze tří kapesních baterií. Dostal jméno „krystadyn“.

Losév chtěl vypátrat fyzikální základy, jež jsou podkladem jeho objevů. Předpokládal, že na místě doteku hrotu s krystalem vzniká elektrický oblouk, který má též záporný odpor a jehož bylo tehdy používáno ve vysilačích (Poulsenův oblouk). Při mikroskopickém pozorování zjistil, že krystal karborunda sice svítil, ale ne vždy kmital, naproti tomu krystal zinkitu kmital, avšak nesvítil. Světelné jevy odvedly Losěvovy výzkumy na jinou kolej. Zabýval se myšlenkou využít studeného

světla polovodičů ke konstrukci světelného relé. To jej dovedlo k tomu, že nakonec vypracoval novou metodu výroby fotočlánků.

Objeviteli kmitajících polovodičů nebylo dopřáno dožít se uskutečnění své myšlenky. Ještě na počátku Velké vlastenecké války věnoval všechno svoje úsilí pro vítězství nad okupanty. Zkonstruoval přenosný jednoduchý přístroj pro vyhledávání kovových střepin v ranách. Zemřel již roku 1942, uprostřed práce pro bojující frontu. A krátce nato byly zkonstruovány první germaniové diody a později i triody, které zahájily novou epochu v technice elektronických zařízení.

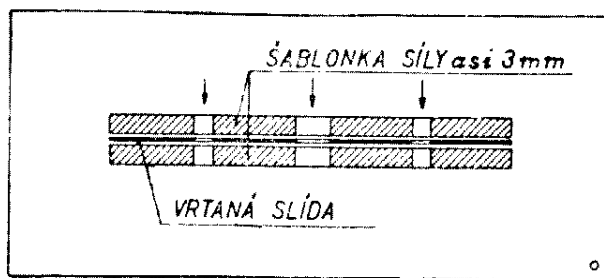
(Podle čas. „Radio“)

JAK SNADNO A ČISTĚ USTŘIHNEME A PROVRTÁME I TU NEJTENČÍ SLÍDU?

Mnozí se nad tím nadpisem zamyslí a namítnou, načpak nějaký ten návod, vždyť ono se to vystříhne a vyvrtá buď pilníčkem nebo vrtákem. Bohužel mají potom okraje po stříhání a okraje otvorů velmi roztřepené a vždy několik kousků slídy zahodí, než udělají ten „pravý“.

Proto vám poradím, jak na to. Slídu nejlépe ostříhneme, dáme-li ji mezi dva papíry, na jehož jednu stranu jsme si nakreslili přesné rozměry. Podle těchto obrysů pak ostrými nůžkami krásně ustříhneme slídu na žádaný rozměr. Upozorňuji, že při stříhání se nesmí slída mezi papíry pohybovat. Takto ustřižená slída se dá dobře vrtat podle následujícího návodu.

Nejdříve si připravíme z pertinaxu 2 kusy vrtací šablony (šablona a protišablona). Tyto šablony musí být naprosto přesně vrtány. Jejich otvory pil-



níčkem upravíme tak, aby měly okraje (hrany) velmi ostré. Přistřiženou slídu pak dáme mezi obě šablony, které seřídíme tak, aby se otvory v šablonkách vzájemně kryly (zjistíme to průsvitem proti světlu). Pak tyto šablony pevně svěrkou stáhneme. Levou rukou pak šablonku držíme a pravou rukou zasuneme do otvoru ostrý vrták, kterým lehce otáčíme, až projde otvorem ve spodní šablonce. Tímto způsobem vyvrtáme přesně různé otvory i do toho nejtenčího plátku slídy. Otvory takto vrtané nejsou vůbec roztřepený, naopak mají velmi hladký okraj.

V. Prchala

PŘIJIMAČE PRO ZAČÁTEČNÍKY

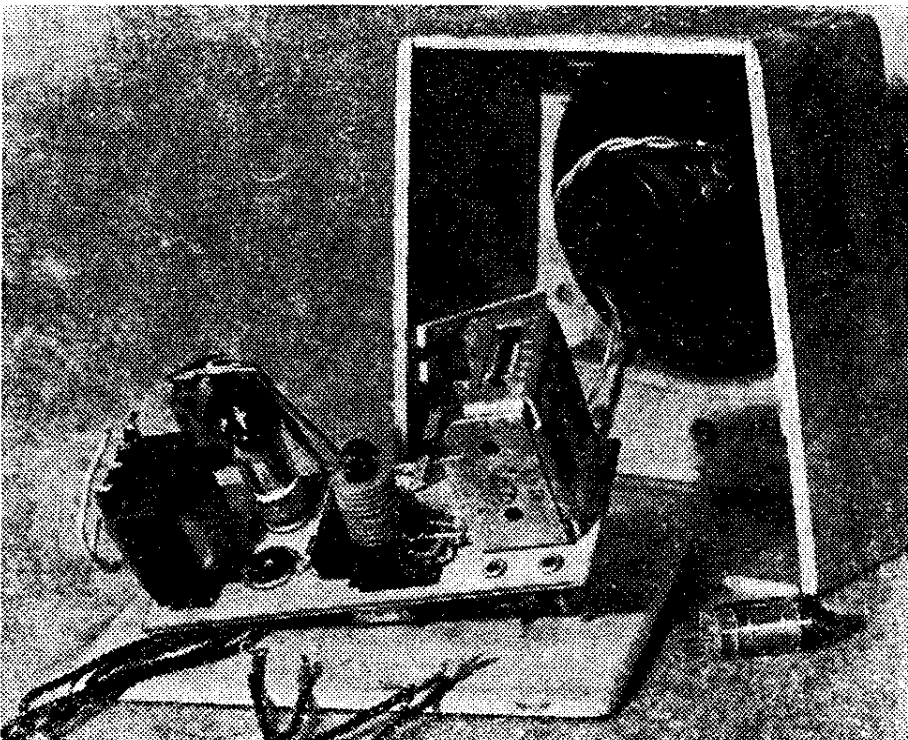
Jiří Mašek

Nejlepším způsobem, jak se něco naučit, je – dělat to. To platí i o radiotechnice. Jeden vlastnoručně zhotovený přijímač – i velmi jednoduchý – dá více, nežli přečteme-li několik knížek bez praktického ověření získaných vědomostí. Samozřejmě, není možno začít první práci hned s nějakým složitějším přístrojem. Elektřina má tu nevýhodu, že ji nevidíme a tak i když přístroj postavíme přesně podle návodu a plánu, není nikdy záruka, že přístroj uvedeme do chodu hned na první zapnutí. Nikdy se nám nepodaří sehnat přesně ty součásti, kterých užil autor návodu, nikdy nejsou spoje mezi těmito součástmi vedeny právě tak, jako byly v prototypu. A jinudy vedený spoj, delší kus drátu, odchylky ve výrobních tolerancích součástí mohou způsobit tak odlišné elektrické poměry v obvodech, že i při sebeúzkostlivějším kopírování přístroj napoprvé nebude pracovat tak, jak by měl. A tehdy nastává práce s vyhledáváním závad a seřizováním – a tato práce je mnohem náročnější na trpělivost a

zkušenosti než vlastní stavba. Chceme-li úspěšně dokončit stavbu jakéhokoliv elektronického zařízení, a ne jen vyplývat peníze za nakoupené součásti, musíme především rozumět všemu, co se v jednotlivých součástech a obvodech přístroje děje a musíme vědět, jak na elektrické poměry v obvodech působit, kterým šroubkem pootočit, který spoj přepájet, aby přístroj pracoval tak, jak má. Proto dříve nežli se začátečník pustí do stavby elektronického přijímače, měl by si zhotovit aspoň provisorně, „na prkénku“, krystalový přijímač, který má mezi přijímači asi to postavení, jako v mluvnici „věta holá“. Je jednoduchý, obsahuje základní prvky, skutečně pracuje a dá se zhotovit v několika obměnách.

Krystalový přijímač svoji úlohu v příjmu rozhlasu již dohrál. Před takovými třiceti lety byl králem přijímačů a ve svém vrcholném vývojovém stadiu položil základy dnešní technice polovodičů. Bylo to v roce 1922, kdy sovětský radioamatér Oleg Vladimirovič Losěv

při svých pokusech o zvýšení citlivosti krystalového přijímače objevil, že krystal může za určitých podmínek zesilovat a oscilovat. Dnes však je prostý krystalový přijímač vytlačen úplně přijímači s elektronkami, které mají mnohem lepší vlastnosti. Proto si jej také nebudeme stavět jako samostatný přístroj, ale jen jakostupínek, po němž naše znalosti vystoupí výše. Součásti, které k jeho zhotovení potřebujeme, použijeme též při stavbě dalších přijímačů, takže



se peníze na ně vynaložené neztratí.

Nejprve si pořídíme otočný kondensátor. Bude vzduchový, izolovaný keramikou a dvojitý, t. zv. duál. Zatím z něho využijeme pouze jedné poloviny; zato se nám však hodí při pozdější stavbě víceobvodových přijímačů. Tento kondensátor bude největší součástí, a proto se podle jeho rozměrů budou řídit i rozměry základního prkénka a později i skřínky. Skládá se ze dvou systémů desek, které se do sebe zasouvají. Vzduchový kondensátor je třeba chránit před mechanickým poškozením a znečištěním. Jediným izolátorem mezi deskami je tenká vrstva vzduchu, nesmějí se proto desky navzájem dotknout. Stane-li se, že kondensátor náhodou upadne, přezkoušíme jej baterií a žárovíčkou, zapojenou mezi vývod pevných desek a kostru. Po celé dráze otáčení rotoru se žárovečka nesmí rozsvítit. Rozsvítí-li se, znamená to, že desky o sebe škrtají. Kvalitu vzduchového kondensátoru ovlivňuje také druh izolace mezi statorovými deskami a kostrou. U výrobků Tesla je provedena z keramických sloupečků. Starší výrobky mívaly tuto izolaci pertinaxovou. Takové kondensátory nejsou kvalitní, pro náročnější přijímač se nehodí, pro naše pokusy však ještě stačí. Krajní desky rotorů jsou nastříženy na několika místech. Protože je hliník měkký, raději na tyto krajní desky nesažeme, aby se některý segment neohnul. Těmito nástřihy se v továrně nastavuje přesný souběh obou polovin duálu. U dvouelektronkového přijímače by ohnutí některého segmentu nevadilo (pokud by nevznikl zkrat na stator), ale zato bychom měli potíže později při stavbě víceobvodových přijímačů. – Kondensátor zapojujeme dvěma pájecími očky. Jedno je upevněno na kostře. Toto oko spojujeme vždy se zemnicím vodičem, aby kostra a rotorové desky, které jsou přes osičku s ní spojeny, stínily stator a chránily jej tak před vlivem ruky při ladění. „Živý“ konec vinutí a mřížkový obvod připojujeme vždy na statorové desky.

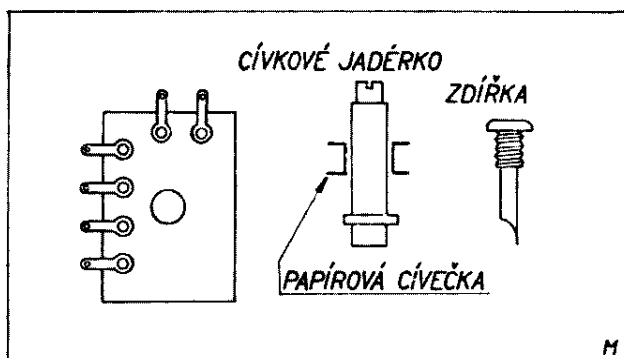
Další nákladnější součástí jsou sluchátka. Opatříme si citlivá, vysokoohmová (4000 Ω). Telefonní sluchátko se pro naše účely nehodí, má příliš malý odpor (2 \times 27 Ω). Krystal má naproti

tomu vysoký odpor. Zde si hned zapamatujeme, že energie využijeme nejlépe, má-li spotřebič stejný odpor jako zdroj. Přitom však nemůžeme uměle zvýšit odpor sluchátek tím, že bychom před nimi (v serii s nimi) zapojili odporové tělísko o hodnotě, rovnající se rozdílu odporu požadovaného a odporu sluchátkových cívek. Pak by sice zdroj byl zatížen správně, ale ve sluchátkách by se uplatnila zase jen část energie, kdežto ostatek by se na odporu přeměňoval v teplo a to nemůžeme potřebovat. Citlivost sluchátek se řídí počtem závitů na cívkách a silou magnetů. Na tyto okolnosti nemáme vliv, zato však můžeme vyregulovat co nejmenší mezeru mezi membránou a pólovými nástavci. U starších typů se tato mezera nastavila papírovými mezikružními, která byla podložena pod membránou. U některých je magnetický systém podložen plochým perem a otáčením šroubku zvenčí bylo možno magnety k membráně přibližovat nebo oddalovat. Jiný typ má opět membránu upevněnou na prstenci, opatřeném závitem a tento prsteneček je našroubován na krabičce s magnetickým systémem. Tento typ lze seřadit nejsnáze. Uvolníme pojistnou matici a zašroubováváme mušli s membránou hlouběji, až se ozve lupnutí. To magnet přitáhl membránu na nástavce. Pak otočíme asi o půl otáčky zpět, až se znovu ozve lupnutí (membrána se odlepila od nástavců) a v této poloze mušli zajistíme pojistnou maticí.

Také dobrá sluchátka jsou investicí trvalé hodnoty a neztratí se nám ani při pozdější práci.

Ostatní součásti jsou drobné – cívková kostřička se šroubovacím železovým jádérkem 7 \times 12 mm a šest zdírek. Opatříme si plechové s isolační hlavičkou. Mohou se použít i na kovové kostře a lze na ně drát pohodlně připájet.

Na jádérko, na něž budeme vinout cívku, si zhotovíme svorkovničku. Do kousku pertinaxové destičky se uprostřed vyvrtá otvor podle průměru cívkové kostry (asi 8 mm), raději o něco menší, aby jádérko šlo pevně narazit. Na okrajích destičky se pak přinýtují 6 pájecích oček, nebo nemáme-li je, vždy po páru dírek, jimiž se provlékne holý



Obr. 1. Cívková kostrička. Koupené jádérko s železovým šroubkem se pevně narazí do pertinaxové destičky, na jejímž okraji nanýtujeme šest pájecích oček. Nemáme-li nýtovací očka, pomůžeme si tak, že na okraji vyvrtáme vždy po dvou dírkách a jimi provlékneme kousek silnějšího holého měděného drátu. Na jádérko se navlékne cívečka, slepená z kreslicího papíru. – Zdířky koupíme raději plechové se závitěm z izolační hmoty. Lze jich použít i do kovu bez dalšího izolování a dobře se na ně pájí.

měděný drát. Jeho konce pak slouží za pájecí očka. Dále slepíme z papíru dvě cívečky podle nákresu. Na první z nich přijde navinout 90 závitů vysokofrekvenčního lanka. Zprvu vždy po 15 závitěch přeložíme drát do vlásenky a zkroutíme, takže kromě obou konců budeme mít ještě 4 odbočky. Konec zajistíme ovínutím nití a všechny vývody připájíme na očka.

Cívková souprava, kterou si navíme, obsáhne ve spojení s otočným kondensátorem 450 pF pásmo středních vln. Pro začátek se spokojíme s tímto pásmem. Kdybychom chtěli přijímat též stanice v pásmu dlouhých a krátkých vln, musili bychom zhotovit pro každý rozsah samostatnou cívku a cívky opatřit podobnými patičkami jako elektronky, abychom je mohli vyměňovat, nebo použít prepínače a jednotlivé rozsahy přepínat. Prepínač však stavbu přístroje značně zkomplikuje a pro pochopení principů, na nichž přijímače pracují, nemá význam. Kromě toho na rozsahu krátkých vln je již třeba jistých zkušeností, jak vést spoje, abychom se vystríhali nežádoucích kapacit. Proto se spokojíme prozatím jen s jedním rozsahem, na němž na celém území republiky se

najde dosti silných vysilačů. – Jistého rozšíření rozsahu ve směru delších vln můžeme dosáhnout tím, že spojíme dohromady obě poloviny duálu, takže k cívce bude připojena větší kapacita. Zato však dojde k menšímu zkrácení na začátku u kratších vln, protože otevřený duál bude mít větší počáteční kapacitu nežli pouhá jedna jeho polovina.

Všechny spoje budeme provádět holým měděným (a ještě lépe, pocínovaným) drátem. S drátem izolovaným smaltem nebo opředěním se pracuje špatně, protože dá mnoho práce strhnout izolaci, zatím co elektrické pájedlo zbytečně odebírá proud a opaluje hrot. Před připájením druhého konce vodiče pak na něj navlékneme isolační trubičku („bužírku“ neboli „špagetu“).

Při provádění spojů pamatujme, že v radiových přístrojích pracujeme s malými proudy. Záleží proto velice na tom, aby spoje byly provedeny elektricky bezvadně, s co nejmenším přechodovým odporem. Drát, vedoucí pod matičku, stáčíme v očko a obkládáme jej zdola i svrchu kovovou podložkou, aby doléhal velkou plochou. Očko se zahýbá ve směru utahování matičky, aby se nerozvíralo, ale stahovalo.

Na rozdíl od klempířského pájení nikdy nepoužíváme kyseliny nebo přípravků, obsahujících kyselinu nebo které se působením tepla mohou rozložit v žíravé látky. Kyselina by po nějaké době tenké drátky vinutí úplně přerušila a těžko bychom hledali závadu. Předpokladem pro dobré spájení bez kyseliny je kovově čistý povrch spojovaných součástí. Jako čisticího prostředku používáme pouze kalafuny. Dbáme i na přiměřenou teplotu pájedla. Na horkém hrotu se pájka rychle okysličuje a nepřichytává, chladný hrot nemůže zaručit tekutou pájku a ta pak nezatéká. Je-li pájka kašovitá, nesmáčí povrch kovu a takový spoj není elektricky dokonalý, chrastí. Říká se mu studený spoj. Správnou teplotu hrotu pájedla vyregulujeme povytahováním měděného hrotu z topného tělíska nebo jej tam hlouběji zarazíme. Spojované vodiče leskle očistíte pilníkem, skelným papírem nebo nožem, namočte do práškové kalafuny a hrotem pájedla ocínujte. Roztavený cín musí

být lesklý. Očka součástí jsou již cínovaná, stačí pak jen vodiče k sobě přidržit a cín znovu roztavit. Během tuhnutí se vodiče nesmějí pohnout, jinak kov ztuhne pórovitě a je křehký. Nechce-li cín přilnout, nepomůže nic, než spoj znovu pečlivě do leskla očistit. Nepomáhá cín do spoje kapat přímo z cínového drátu. – Špička pájedla se po nějaké době opálí. Proto ji občas otřeme o skelný papír nebo o pilník a čistý kov znovu ocínujeme pomocí kalafuny. Je dobré čistit hrot pájedla pouze po jedné straně. Když pak chceme dostat cín do spoje, nemůže kapka přeběhnout na spodní stranu hrotu. Skane-li do spoje větší perlička cínu, smetěte ji štětečkem. Jednak nevypadá pěkně přístroj zamazaný pájkou a jednak vám zásoba cínu déle vydrží.

Měď, mosaz a zinek se dobře spájí, zato ocel je třeba pečlivě čistit a důkladně prohřát. Hliník se obyčejnou pájkou spájet nedá.

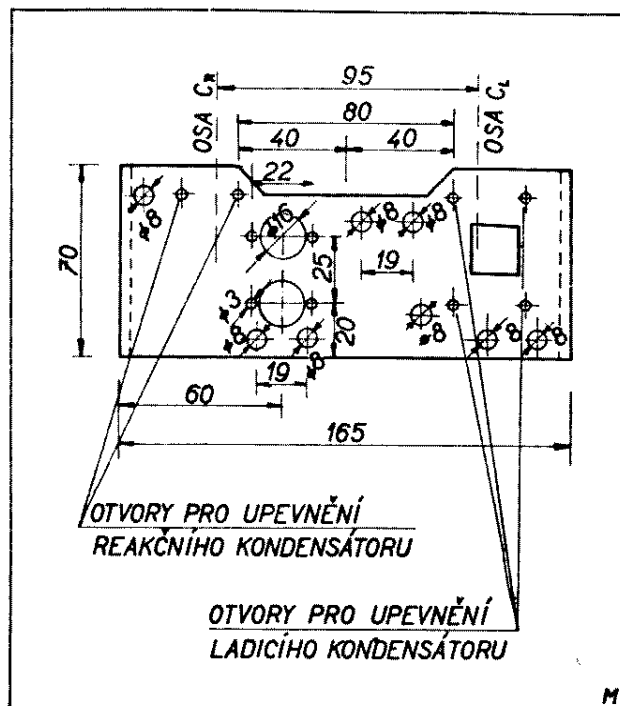
Protože se teplo měděnými vodiči dobře šíří, nejsou popálené prsty řídkým zjevem. Použijeme proto k přidržování horkých vodičů pinsety. Vinylová izolace spojovacích drátů a špagety z umělé hmoty jsou vůči teplu velmi citlivé. Spájíme-li vodič, který se blízko spoje zahýbá v ostrém úhlu, stává se, že isolační povlak změkne a jak se pružností snaží narovnat, drát se jím protaví.

Tomuto sloupnutí izolace můžeme snadno zabránit: odvedeme teplo z drátu ještě dříve, nežli dosáhne isolačního obalu. Přes rukojeti plochých kleští navlékneme gumičku, aby kleště mírně svírala a čelisti zakousneme na holý drát. Kleště mají velkou tepelnou kapacitu a pohltnou teplo dříve, nežli se dostane po drátu až do špagety. Tam, kde pro kleště není dost místa, zakousneme na drát menší krokodílek. Ten sice nemá tak velkou hmotu, ale má zas velkou plochu a snáze odvede teplo do vzduchu.

Zvláštní postup při pájení vyžaduje také vysokofrekvenční lanko, kterého jsme použili pro vinutí cívk. Je složeno z mnoha tenounkých drátků, z nichž každý je opatřen smaltovou izolací. Tuto izolaci nelze odstranit odškrábáním, protože drátky jsou jemné. Existují ná-

vody na různá rozpustidla smaltové izolace, ale nejjednodušší je konec lanka opálit zápalkou a ještě rudé drátky namočit do lihu. Jestliže líh chytne, přikryjeme misku nějakým víčkem. Smalt se částečně rozpustí v lihu a zbytek odstraníme žmolením lanka v prstech. Ihned po odisolování musíme drátky ocínovat, aby se opět nepotáhly vrstvičkou kysličníku. Přitom se žádný drátek nesmí ulomit, protože by pak o něj byl zmenšen průřez vodiče a kdyby se totéž stalo i na odbočkách a na druhém konci lanka, bylo by po celé délce vinutí zapojeno elektricky vodivě vlastně jen několik málo drátků.

Toto lanko se k vinutí cívek používá proto, že má na vysokých kmitočtech mnohem menší odpor než plný drát stejné tloušťky. Proudů o vysokém kmi-



Obr. 2. Základní prkénko z překližky 5 mm. Všechny díry si předvrtáme předem, ještě než začneme s vestavováním součástí pro krystalku. Uspoříme si při další práci několikeroú demontáž součástí. Vpravo zdičky pro antenu a zemi, uprostřed nahoře zdičky pro detektor, vlevo otvory pro elektronkové objímky, pod nimi otvory pro zdičky sluchátek. Ostatní osmimilimetrové otvory jsou pro průchod spojovacích vodičů. Třímilimetrové díry pro šroubky vrtáme podle použitých součástí.

točtu totiž neprotékají celým průřezem, ale jen tenkou povrchovou vrstvou drátu. Použijeme-li místo tlustšího drátu mnoha tenkých drátků, navzájem izolovaných, zvětší se tím plocha vodivé vrstvičky mnohokrát a klesne i odpor vinutí. Tento odpor je škodlivý proto, že způsobuje ztráty a tím obvody tlumí. To se pak projevuje sníženou citlivostí a zhoršenou selektivitou přijímače. A právě otázka selektivity je u jednoduchých přijímačů zvláště ožehavá, protože je-li nízká, nelze odladit vysilače s blízkými vlnovými délkami a pak se stane, že blízký vysilač hraje po celé stupnici a přehluší všechny ostatní. Z téhož důvodu jsme použili dražší ladící kondensátor se vzduchovým dielektrikem na keramice. Mnohem levnější jsou otočné kondensátory s pertinaxovým dielektrikem, avšak pertinax je horší izolant než vzduch, má svod (t. j. propouští proud) a tím opět dochází k tlumení a rozladování.

Proč je důležitá vysoká kvalita kmitavého obvodu? Kdybychom mohli vyrobit součástky naprosto dokonalé, t. j. kondensátor, který by měl jen čistou kapacitu a cívku, která by měla jen čistou indukčnost, byl by odpor takového obvodu pro rezonanční kmitočet (viz dále) nekonečně vysoký a na obvodu by i sebe-menší proud z anteny nakmital nekonečně vysoké napětí. Důkaz podává Ohmův zákon, který stanoví vztah napětí, proudu a odporu. Kdyby na obvod přitékal proud 0,5 mA a obvod měl nekonečný odpor, vzniklo by na obvodu podle Ohmova zákona napětí $E = I \cdot R$ (volty, ampéry, ohmy)

$0,0005 \cdot \infty = \infty$, t. j. nekonečně voltů.

Takový ideální obvod však nemůžeme sestavit, protože není isolační látka, která by měla nekonečný odpor (vždy má určitou vodivost) a není vodiče, který by neměl nějaký odpor. Můžeme si pak myslet, že souběžně (paralelně) s použitými součástmi je připojen určitý svodový odpor. Kdyby tento parazitní odpor měl hodnotu 350 kiloohmů, pak vychází napětí

$$0,0005 \cdot 350\,000 = 175 \text{ V.}$$

Kdyby však vinou nekvalitních součástí

byl parazitní odpor 100 kiloohmů, pak se nakmitá napětí pouze

$$0,0005 \cdot 100\,000 = 50 \text{ V.}$$

Proto jsme tedy vybrali kvalitní otočný kondensátor a hledíme vyrobit kvalitní cívku.

Několikrát jsme již narazili na značení hodnot odporů a kondensátorů. Základní jednotkou, která byla zvolena pro vyjadřování odporu, je ohm - značka Ω . Odpor 1 Ω má sloupec rtuti o průřezu 1 mm² a délce 1,063 m při teplotě 0° C. Protože tato jednotka je dosti malá, užívá se v radiotechnice dalších jednotek, vzniklých násobením této základní jednotky. Tisíc ohmů je pak kiloohm, značený k Ω , milion ohmů je megaohm, M Ω .

Tedy: 1 k Ω = 1 000 Ω ,

$$1 \text{ M}\Omega = 1\,000\,000 \Omega.$$

Na odporových tělískách (odpornících) Tesla nenajdete značku Ω . Pro zjednodušení i z jiných důvodů (na př. nelze zaručit, že se vždy otiskne správně desetinná tečka) bylo zavedeno toto značení: odpory v hodnotě od 1 Ω do 999 Ω jsou označeny pouze číslem bez další značky. Odpory od 1 000 Ω do 999 000 Ω jsou označeny číslem a písmenem k, které znamená „kiloohmy“. Písmeno přitom může zastupovat desetinnou tečku, na př. 12 500 Ω neboli 12,5 k Ω se vyznačí „12k5“. Hodnoty od 1 milionu ohmů do 999 milionů ohmů se značí písmenem M: 1M značí 1 megaohm, 2M5 značí 2,5 megaohmu. Ještě vyšší hodnoty se označují písmenem G – giga. Pro značení hodnot nižších než 1 ohm se užívá pomocného znaku „J“ (jednotka): 1,5 ohmu je značen „1J5“. Odpor označený M1 = 100 k Ω .

Kapacitu kondensátorů měříme jednotkami, zvanými „farad“. Jelikož farad (F) je značně velkou jednotkou a v praxi se častěji vyskytují kapacity menší, užívá se podobně jako u odporů tisícových zlomků: tisícinu faradu je mikrofaraď (značka μF), tisícinu mikrofaraďu je nanofaraď (značka nF) a tisícinu nanofaraďu je pikofaraď (značka pF). Tedy:

$$1\,000 \text{ pF} = 1 \text{ nF,}$$

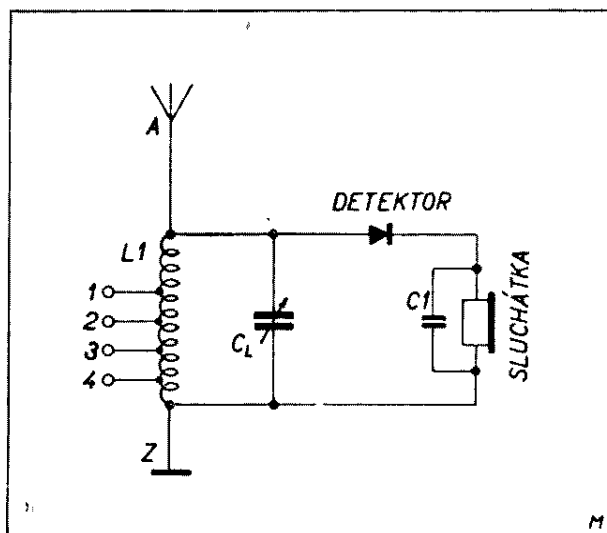
$$1\,000 \text{ nF} = 1 \mu\text{F} \text{ neboli } 1\,000\,000 \text{ pF.}$$

Kondensátory výroby Tesla jsou značeny obdobně jako odpory písmenami J, k a M, jenže za jednotku je vzat 1 pF, nikoliv farad. Tak kondensátor 100 pF je značen prostě „100“, 2 nF hledáme podle označení „2k“ a 0,1 μ F bude označeno jako „M 1“. 2 500 pF je značeno jako „2k5“ a 1,8 μ F jako „1M8“. Význam těchto označení si po krátké době snadno zapamatujeme, protože všechny jednotky jsou zredukovány na tři písmena, jejichž význam je jasný.

Krystalka bude montována na základním prkénku, které bude později sloužit i jako kostra pro další přijímače. Proto v něm vyvrtáme hned více děr, než kolik budeme zprvu potřebovat. Jeho šířka se řídí rozměry otočného kondensátoru. Pro duál Tesla stačí 70 mm. Pod kondensátorem je čtverhranný otvor, abychom mohli pájedlem k vývodům od statoru. Na koncích základního prkénka upevníme hřebíčky nožky, aby přístroj nespočíval na součástech, které budou zdola připevněny. Až budeme mít dvouelektronkový přijímač hotový, odstraníme tyto nožky a zasuneme jej do kolejniček ve skřínce.

Jeden konec cívky se připájí na kostru kondensátoru. Ta je vodivě spojena s hřídelem a s otočnou částí (rotorem). Na vývod statoru (vespod prkénka) se připojí druhý konec cívky. Stator kondensátoru spojíme s antenní zdírkou a s jednou zdírkou detektoru, rotor bude spojen se zemnicí zdírkou a jednou zdírkou sluchátek. Zbylé zdířky detektoru a sluchátek propojíme mezi sebou. Krystalka je hotova. Připojíme-li antenu, uzemnění, sluchátka a detektor, je připravena k poslechu.

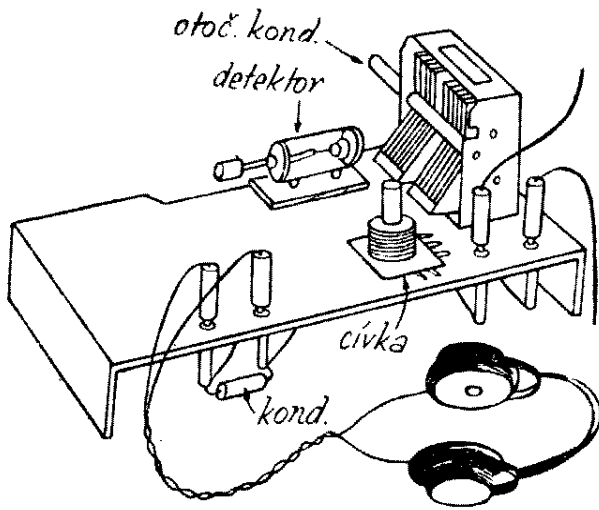
Pro pokusy s tak jednoduchými přístroji, jako jsou zde popisované, je třeba přivést na cívku dostatečně silný signál. Ten může dát pouze vysoká antena. Vysoká zde znamená „elektricky vysoká“, t. j. vyvýšená nad okolní vodivé předměty. Hledíme, aby antenní vodič i svod byl vzdálen od stromů, kovových kominických lávek, okapů a podobných předmětů aspoň 3 m. K izolaci použijeme na každé straně tří izolátorů, vzdálených od sebe asi 50 cm. Vybereme izolátory, které nenavlhají, t. j. skleněné, plexitové nebo keramické. Bakelit a



Obr. 3. Zapojení krystalky. L_1 – cívka 90 závitů v lanka se čtyřmi odbočkami na železovém jádru 7 × 12 mm; C_L – ladící kondensátor otočný se vzduchovým dielektrikem a keramickou izolací (duál Tesla, u něhož jedna sekce je nezapojena); C_1 – svítkový papírový kondensátor 1000 pF.

pertinax se tak dobře nehodí, protože přijímají vlhkost. Porcelánová vajíčka navazujeme tak, aby byla namáhána na tlak, nikoliv tahem. Svod musí být k antennímu vodiči připájen. Omotání nebo svorka nestačí, protože spoj brzy koroduje. Není-li možno provést venkovní antenu, dá ještě vyhovující výsledky antena natažená na půdě – není-li ovšem krytina plechová. V tom případě by byla antena odstíněna a nefungovala by. Protějškem anteny je uzemnění. Hlavní podmínkou je, aby mělo malý odpor. Použijeme kovových předmětů spojených se zemí, k nimž vodič upevníme na očištěné místo kovovou objímkou. Zase omotaný drát nestačí, protože koroduje a pak je zdrojem poruch.

Otáčíme kondensátorem a hledáme hrotem na krystalu nejvhodnější místo, až dosáhneme silný příjem místní stanice. Co se v přístroji děje? – Antena zachytila směs vlnění s různým kmitočtem. Proud s anteny přichází na začátek vinutí a na jednu elektrodu kondensátoru. Obě součásti jsou pro proud překážkou. Vinutí má indukčnost, která brání průtoku. Proud běží na konden-



Obr. 4. Sestavení krystalky na základním prkénku. Většina součástí zůstane na místě beze změny i při dalších úpravách.

sátor, který se nabíjí. Jakmile však začne napětí v průběhu půlvlny klesat, přestane indukčnost vinutí bránit průtoku proudu a náboj, nashromážděný na kondensátoru, se začne přes vinutí vybíjet. Po vybití kondensátoru však vinutí pracuje setrvačností dál, takže se nabije opět druhá elektroda kondensátoru. Rovnováha je znovu porušena a opět nastane přebití na opačnou stranu kondensátoru. Tento kmitavý děj by pokračoval do nekonečna, kdyby v obvodu nedocházelo ke ztrátám. Ztráty musí nahrazovat další dávky energie, přicházející z anteny.

Nás teď zajímá, jak dlouho bude jeden kmit trvat. Čím větší je kapacita kondensátoru, tím déle trvá, než se nabije a stejně tak – čím více závitů na cívce, tím mají větší indukčnost a tedy také větší setrvačnost. Kmitání obvodu tedy zpomalujeme zvětšením kapacity (zavíráme kondensátor) nebo zvýšením indukčnosti (přidáme závity nebo zašroubujeme hlouběji železové jádérko) a naopak zrychlujeme vytočením kondensátoru nebo vyšroubováním jádérka. Jestliže doba kmitu na našem kmitavém obvodu trvá stejně dlouho jako doba kmitu, přicházejícího z vysilače, rozhoupávají kmity z anteny obvod stále více a více. Jiné kmity, které přicházejí jednou později, jednou dříve, nemohou obvod udržet v kmitání. Proto stanici

slyšíme nejhlasitěji tehdy, je-li vlastní kmitočet obvodu krystalky stejný (čili v rezonanci) s kmitočtem vysilače. Otáčením ladicího kondensátoru můžeme přecházet na různé kmitočty různých vysílacích stanic.

Jakou úlohu zde hraje detektor? Rychlé kmity z anteny nemohou pohnout membránou sluchátek, neboť ta má příliš velkou setrvačnost. Tyto kmity mají za úkol nést mnohem pomalejší vlnění zvukové. Je to provedeno tak, že nosné vlnění má jednu větší rozkmit, jednu menší a obal těchto drobných vlněk tvoří zvukovou vlnu. Protože však nosné vlnění má vždy stejný rozkmit kolem nulové polohy do oblasti kladné a do oblasti záporné, ruší se tyto půlvlny navzájem. Je nutno jednu polovinu vlnění odstranit, aby druhá polovina mohla pracovat ve sluchátkách. To právě provádí detektor. Propouští proud pouze jedním směrem, kdežto druhým nikoliv, takže jednu polovinu vlnění odřezává. Vinutím sluchátek pak protéká proud, jehož napětí kolísá podle výšky půlvln nosného kmitočtu.

Zjistíte, že tento prostý přijímač má ladění jaksi rozmazané. Je slyšet jen nejbližší stanici a ta je roztažená, otáčením ladicího kondensátoru se hlasitost příjmu mění jen nepatrně. Říkáme, že přijímač má malou selektivitu.

Kromě toho poloha stanice se mění podle délky připojené anteny. Tyto nepříjemné zjevy můžeme potlačit tím, že použijeme volnější vazby. Antena a detektor jsou s kmitavým obvodem spojeny přímo, galvanickou vazbou, která je velmi těsná. Při těsné vazbě působí na sebe spojené obvody velmi silně navzájem. Uplatňuje se zde silně kapacita anteny a obvod detektor–sluchátka značně tlumí kmitavý obvod, který tím ztrácí selektivitu. Uvolnění vazby můžeme dosáhnout několika způsoby. Nejprve využijeme odboček, které jsme si na cívce nadělali. Namísto abychom antenu připojili přímo na začátek cívky, můžeme ji zapojit na některou z odboček. Vyzkoušíme postupně všechny a budeme pozorovat, jak se poslech mění. Jiný způsob je vazba kapacitní – připojíme antenu přes kondensátorek. Abychom mohli pozorovat, jak se budou měnit

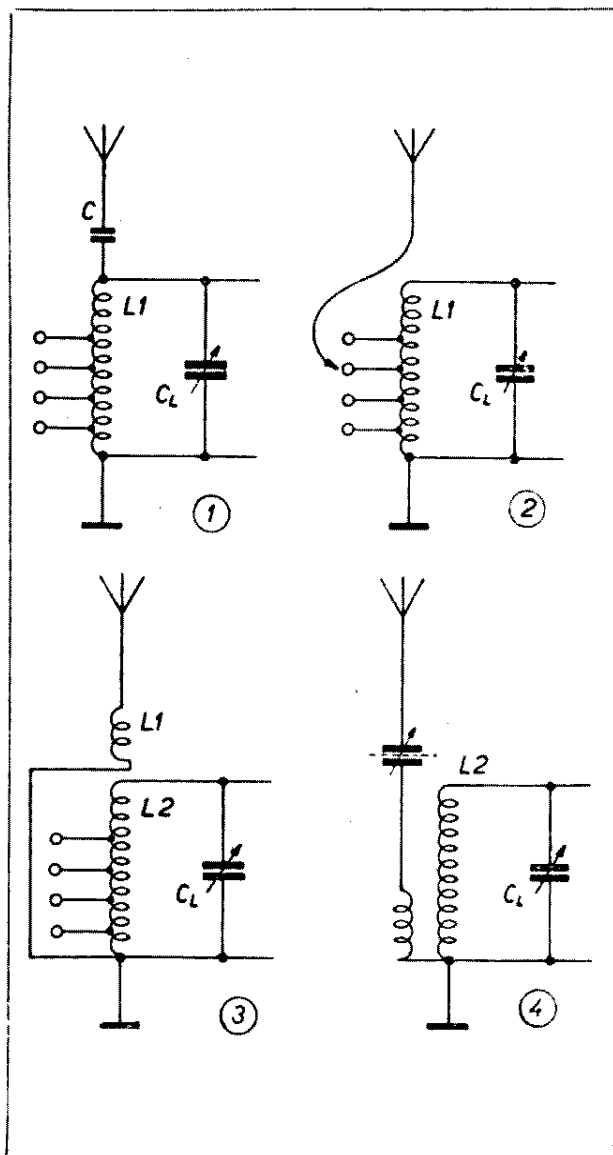
podmínky poslechu, provedeme vazbu s antenou proměnným kondensátorem s pertinaxovým dielektrikem. Upevníme jej na prkénko pomocí kovového úhelníčku tak, aby jeho osa byla ve stejné výšce a stejně vzdálena od kraje prkénka jako osa ladicího kondensátoru. Později jej použijeme pro řízení zpětné vazby.

Jak se dostane napětí z anteny do vinutí kondensátorem, v němž je nevodivé dielektrikum? Změny náboje na jednom jeho polepu vyvolají změny náboje i na druhém polepu, takže můžeme mít za to, že střídavý proud jím prochází přesto, že mezi oběma elektrodami je nevodivé dielektrikum. Při tom vyšší kmitočty procházejí lépe nežli nízké.

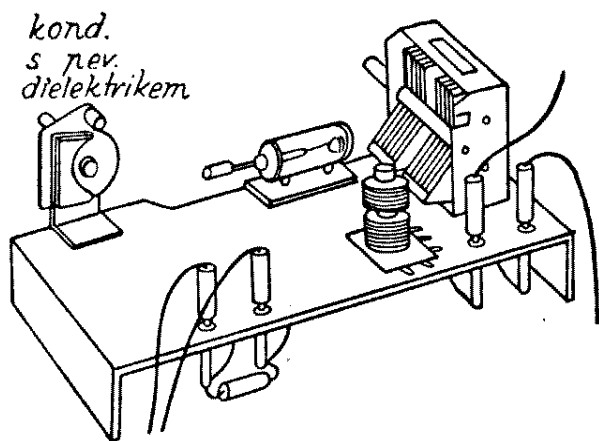
Třetí způsob vazby je vazba indukční.

Na další kostřičku navineme tenkým smaltovaným drátem ($\varnothing 0,2$ mm) kolem 50 závitů a tuto cívku nasuneme na kostřičku nad vinutí s odbočkami. Jeden konec bude uzemněn, na druhý se připojí antena. Tím je vytvořen transformátor, mezi jehož vinutími zprostředkují vazbu magnetické siločáry. Posouváním antenního vinutí po jádru měníme stupeň vazby mezi oběma vinutími. Nyní odpojíme od začátku cívky i detektor a zkusíme jej připojovat na odbočky. Na odbočkách bude detekční obvod tlumit kmitavý obvod méně. Těmito změnami se podaří zvýšit selektivitu i hlasitost krystalky značně ve srovnání s prvotní úpravou.

Radikálnějšího zlepšení dosáhneme, nahradíme-li krystalový detektor elek-



Obr. 5. Různé způsoby vazby s antenou: 1. Kapacitní vazba. Signál z anteny přichází do kmitavého obvodu přes kondensátorek kolem 100 pF. 2. Autotransformátorová vazba. Antenu připojujeme na některou z odboček cívky. Tím, že je antena připojena na menší počet závitů, zmenší se vliv její kapacity a indukčnosti na kmitavý obvod. Přitom zároveň zvýšíme napětí, přicházející z anteny, neboť cívku s odbočkou můžeme považovat za transformátor: primární vinutí tvoří závitů od odbočky k uzemněnému konci, sekundární vinutí je tvořeno celkovým počtem závitů od horního konce až k uzemněnému konci. Protože toto vinutí má více závitů, indukuje se na něm tolikrát vyšší napětí, kolikrát obsahuje více závitů nežli vinutí primární. Příklad: cívka má devadesát závitů, antena je připojena na třicátý závit od konce. Primární vinutí má tedy 30 závitů, sekundární 90 závitů, $90 : 30 = 3$, napětí tedy vzroste třikrát. – 3. Indukční vazba. Kostřička je opatřena dvojím vinutím. Opět máme před sebou transformátor. Siločáry z antenního vinutí protínají vinutí kmitavého obvodu a indukují v něm napětí. Vzdalováním antenního vinutí L_1 od vinutí L_2 můžeme vazbu měnit a tím nastavit nejhodnější bod, kdy vliv anteny na kmitavý obvod je nejmenší a i hlasitost je vyhovující. – 4. Řízení antenní vazby proměnným kondensátorem. Představuje spojení způsobu prvního a třetího. Vazba se mění nikoliv posouváním antenního vinutí po jádře, ale otáčením proměnného kondensátoru.



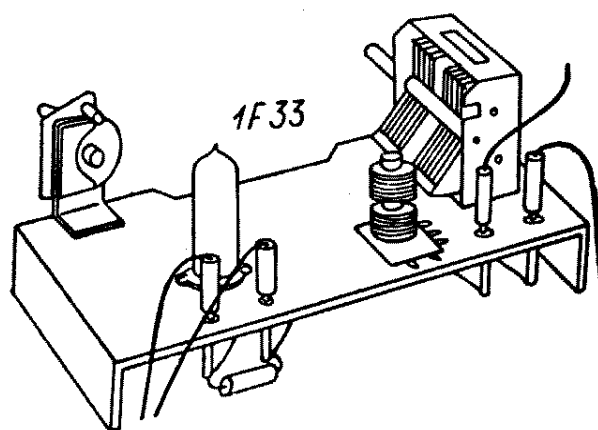
Obr. 6. Abychom mohli měnit vazbu anteny, přidáme další otočný kondensátor. Stačí levnější, s pevným dielektrikem.

tronkou. Detektor totiž stále ještě tlumí kmitavý obvod odběrem proudu. Použijeme-li elektronky, bude energie pro sluchátka odebírána z baterie a kmitavý obvod bude pouze řídit tento odběr. K tomu se již nemusí z kmitavého obvodu odebírat energie, ale stačí pouhé napětí. Ze žhavého vlákna v elektronce totiž vyletují elektrony a jsou přitahovány kladně nabitou anodou. Do jejich cesty je nastavena mřížka. Je-li nabita slabě záporně, elektrony s menší rychlostí vrací zpět na katodu a mohou jí proletět jen některé elektrony. Při silném záporném napětí uzavře se elektronka vůbec. Při kladných napětích pomáhá mřížka vytahovat elektrony od katody. Při záporné půlplně na mřížce tedy elektronka proud nepropustí, což znamená, že bude odřezávat polovice nosného vlnění, podobně jako to dělal krystal.

Krystal a jeho zdírky odstraníme a na prkénko upevníme objímku pro miniaturní bateriovou elektronku 1F33. Pro její napájení budeme potřebovat jeden monočlánek (kulatý článek do velkých svítilen) a anodovou baterii 90 V. Nebudeme kupovat miniaturní baterii, je drahá a brzy bychom ji při svých pokusech zničili. Při práci s anodkou dáme vždy pozor, abychom náhodou nezavádili o její vývody některým žhavicím přívodem. Vlákno elektronky 1F33 snese pouze 1,4 V a kdybychom je neopatrností přepálili, neposkytne zkušebna

náhradu (přečtěte si záruční podmínky): Jak je patice propojena, je znázorněno na obr. 8. Zapojení nožiček je nakresleno vždy při pohledu zdola, tak, jak je vidíme při pájení, kdy máme přístroj vzhůru nohama. Při pájení elektronku vyjmeme, aby nožky, zatavené ve skle, nebyly namáhány tepelně. Elektronku vytahujte tahem, nikdy ne vikláním! Kmitavý obvod připojíme na první mřížku elektronky přes slídový nebo keramický kondensátor 100 pikofaradů, přemostěný odporem 2 megaohmy, který je tak spojen se zemí přes vinutí. Stejně dobře bychom mohli odpor připájet druhým koncem na záporný konec žhavení, jak je v obrázku nakresleno čárkovaně. První zapojení však zabírá méně místa. Anoda je spojena s vysokým kladným napětím přes vinutí sluchátek.

Když nyní zapojíme žhavení, vytahuje kladná anoda z rozžhavené katody záporné elektrony. Některé z nich se zachytí také na mřížce. Protože odtud mohou odtékat pouze pomalu přes vysoký odpor 2 M Ω (mřížkový svod), vznikne na mřížce záporné napětí, které anodový proud přibrzďuje. Objeví-li se nyní na polepu kondensátoru kladný náboj, „zřede“ se jím mřížkové záporné napětí a na mřížku naskákají další elektrony. Následuje záporný náboj a tehdy záporné napětí na mřížce stoupne, protože odtok elektronů je brzděn mřížkovým svodem. Při další kladné půlplně na kondensátoru se záporné napětí mřížky značně nezmenší a tedy i vzestup anodo-

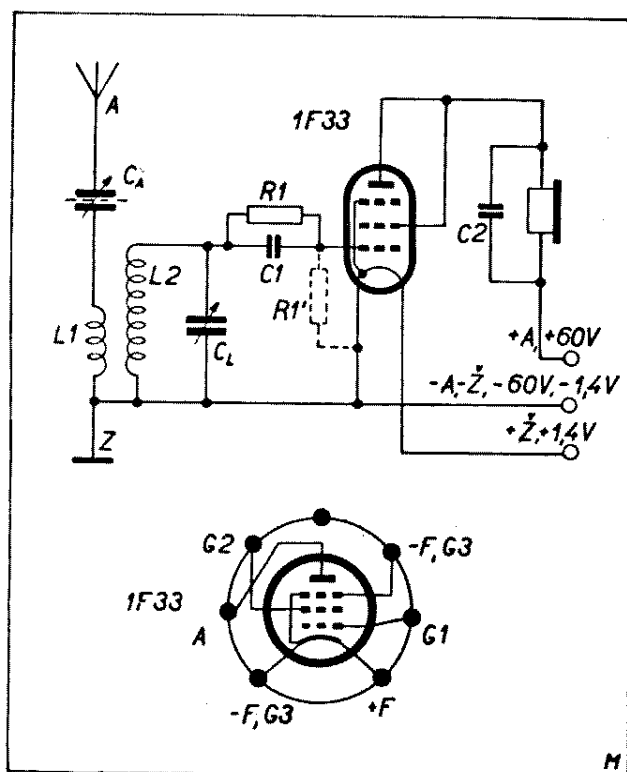


Obr. 7. Rozložení součástí jednoelektronového přijímače. Krystalový detektor je nahrazen miniaturní elektronkou Tesla 1F33.

vého proudu bude jen nepatrný. Větší změnu anodového proudu může přivodit jen pomalá změna napětí na mřížce. Toho dosáhneme, ponecháme-li elektronům čas, aby mohly odtéci mřížkovým svodem. Výsledkem tedy je, že anodový proud, protékající elektronkou od katody k anodě, se jen nepatrně mění vlivem rychlých kmitů, přiváděných na mřížku, kdežto pomalé změny jejich rozkmitu (t. j. zvukové vlnění, namodulované na nosné vlně) způsobí značné změny anodového proudu. A toto kolísání se projeví přitahováním membrány sluchátek jako zvuk. Elektronka provádí detekci a zároveň zesiluje. Protože rychlé kmity nemohou projít vinutím sluchátek (toto vinutí má velkou indukčnost), uděláme vysokofrekvenční složce anodového proudu cestičku tím, že sluchátka přemostíme kondensátorem 1000 pikofaradů.

Přece je však škoda ponechat tuto složku nevyužitou a zbavovat se jí jako obtížného odpadu. Kmitavý obvod je tlumen ztrátami a potřeboval by tyto ztráty nahradit. Zavedeme-li vysoký kmitočet s anody elektronky zpět na mřížku, sníží se tlumení a stoupne hlasitost i selektivita přijímače. K tomu však musíme dodržet dvě podmínky: Do kmitavého obvodu musíme dodat právě jen tolik energie, aby byly nahrazeny ztráty – ne víc, jinak by se obvod samovolně rozkmital bez ohledu na to, co do něj přichází z anteny, a za druhé, kmity musí přijít v souhlasné fázi, aby se přičítaly a nikoliv odečítaly.

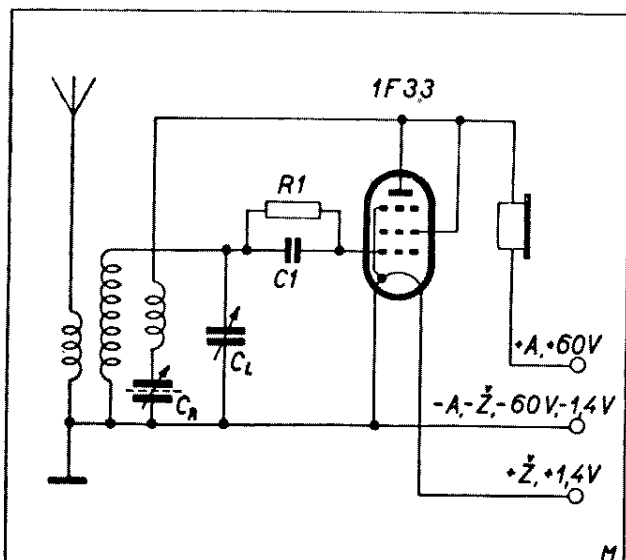
Sejmeme cívku s antenním vinutím a přivineme na ni další vinutí, 10 závitů drátem o $\varnothing 0,2$ mm. Tato cívka bude spojena na jedné straně s anodou elektronky, na druhé straně se statorem otočného kondensátoru, s nímž jsme dělali pokusy s antenní vazbou. Rotor bude uzemněn. Vysokofrekvenční složka anodového proudu nemůže vinutím sluchátek pro jeho vysokou indukčnost. Jde tedy doleva do zpětnovazebního vinutí a kondensátorem k zemi. Kondensátor propustí vysoký kmitočet, ale zabráni průchodu stejnosměrného proudu z anodové baterie, která by bez něho byla spojena přes sluchátka nakrátko. Otáčením kondensátoru můžeme správně dávko-



Obr. 8. Detekce elektronkou. C_A – otočný kondensátor antenní vazby; L_1 – antenní vinutí; L_2 – mřížkové vinutí; C_L – ladící kondensátor; C_1 – mřížkový kondensátor 100 pF; C_2 – svítkový kondensátor 1000 pF, tvořící výhybku pro zbytek vysokého kmitočtu, který se dostane za detekční elektronku; R_1 – odpor 2 M Ω /0,25 W – mřížkový svod. Může být připojen buď souběžně s kondensátorem C_1 nebo na záporný konec žhavicího vlákna, t. j. v obou případech na zemnicí vodič. – Na schematu není zakreslen kondensátor 0,1 μ F, který můžeme zapojit mezi +60 V a -60 V, abychom usnadnili průtok střídavé složky zvukového kmitočtu anodovou baterií.

Dole zapojení patice elektronky 1F33. Nožičky, na něž je zapojeno vlákno, jsou odděleny větší mezerou. Zapojení patice je kresleno tak, jak se jeví při pohledu odspodu, t. j. při pájení na objímce, kdy máme kostru přístroje vzhůru nohama.

vat přívod vysokofrekvenční energie do mřížkového vinutí. Přetáhneme-li přes správnou polohu, ozve se lupnutí nebo piskot. Nejlepší příjem je těsně před bodem nasazení zpětnovazebních kmitů, kdy je obvod nejméně tlumen. Nechce-li zpětná vazba nasazovat, zkusíme přehodit konce zpětnovazebního vinutí, aby

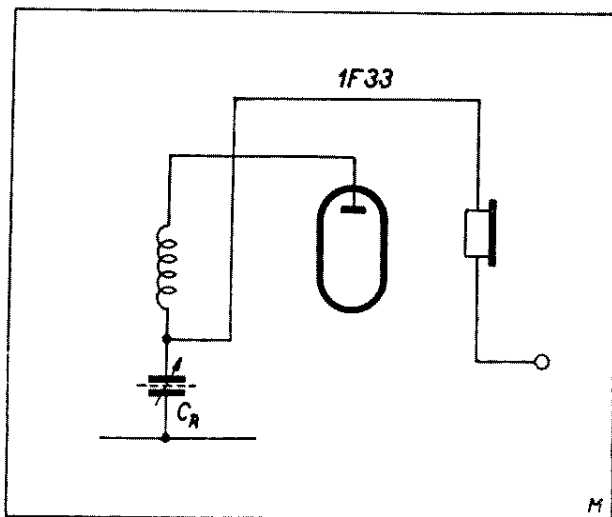


Obr. 9. Jednoelektronkový přijímač se zpětnou vazbou. Vysoký kmitočet, který nemůže projít vinutím sluchátek, probíhá zpětnovazebním vinutím a otočným kondensátorem C_R . Kmity se ze zpětnovazebního vinutí naindukují do vinutí mřížkového, v němž nahrazují ztráty. Obvod, zbavený ztrát, není tlumen a přístroj je mnohem citlivější a selektivnější.

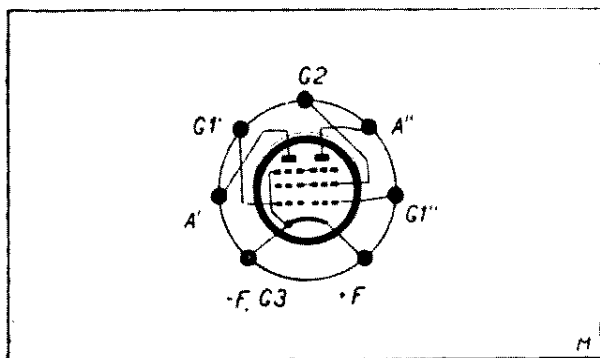
kmity byly správně fázované. Seřízení zpětné vazby dá obvykle trochu práce: Nenasazuje-li po celém ladicím rozsahu, je třeba přidat závity, nechce-li vysazovat, je nutno závity ubrat nebo posouvat cívku dál či blíže k mřížkovému vinutí. Zapojení zpětné vazby je několik a můžeme je postupně vyzkoušet. Řízení může být provedeno i pomocí potenciometru, my však pro úsporu zůstaneme při řízení otočným kondensátorem. (Obr. 9, 10, 12).

Zavedením zpětné vazby stoupne hlasitost příjmu značně. Na reproduktor však takový jednoelektronkový přijímač sotva bude stačit. Dalšího zesílení můžeme dosáhnout pouze dalším zesílením pomocí elektronky. Přikoupíme si elektronku DLL101. Je to miniaturní typ, který má v jedné baňce dva systémy elektrod. Vazbu s touto elektronkou provedeme zprvu pomocí nízkofrekvenčního transformátoru. Opatříme si transformátor s vzestupným poměrem 1 : 3 až 1 : 5 a namontujeme jej na základní prkénko za reakčním kondensátorem vedle elektronky. Jeho primární vinutí o menším odporu zapojíme místo slu-

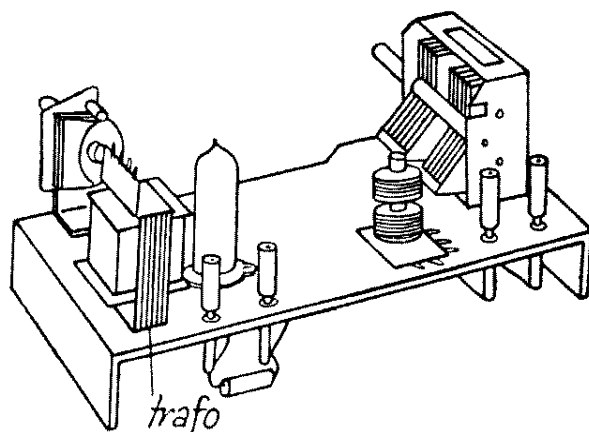
chátek mezi anodu první elektronky a kladný pól anodové baterie. Sekundární vinutí bude zapojeno mezi mřížku druhé elektronky a zem. Tím jsme zavedli střídavou složku na mřížku druhé elektronky. Přímou by to nešlo, protože pak by se na mřížku dostalo vysoké kladné napětí. Anodu druhé elektronky můžeme opět napájet přes sluchátka nebo přes magnetický reproduktor. Moderní dynamický reproduktor nelze zapojit přímo mezi anodu a anodovou baterii. Jeho kmitací cívka má jen málo závitů a tedy nízký odpor (kolem 5 ohmů). Protože elektronka má značný vnitřní odpor, musíme výstup přizpůsobit tak, aby odpor elektronky se přibližně rovnal odporu spotřebiče. Přizpůsobení provedeme pomocí výstupního transformátoru (koupit transformátor s odporem primáru 15.000 ohmů). Dynamický reproduktor se připojuje na sekundární vinutí tohoto transformátoru (vinuto tlustým drátem – připojíme-li přes ně žárovku a baterii, musí se žárovka rozsvítit. Primární vinutí má tak vysoký odpor, že se přes ně žárovečka nerozsvítí). Zprvu použijeme jen jedné poloviny kombinované elek-



Obr. 10. Jiné provedení zpětné vazby. Zpětnovazebním vinutím prochází celý anodový proud elektronky. Otáčením kondensátoru C_R se řídí průtok vysokofrekvenční složky anodového proudu a tím se řídí velikost zpětné vazby. Kondensátor i v zavřeném stavu má však příliš malou kapacitu, než aby jím mohl procházet nízký kmitočet akustický. Proto nízký kmitočet prochází nerušeně ke sluchátkům.



Obr. 11. Zapojení patice elektronky DLL101. V jedné baňce jsou vestavěny dva systémy elektrod. DLL101 je dvojitá pentoda.

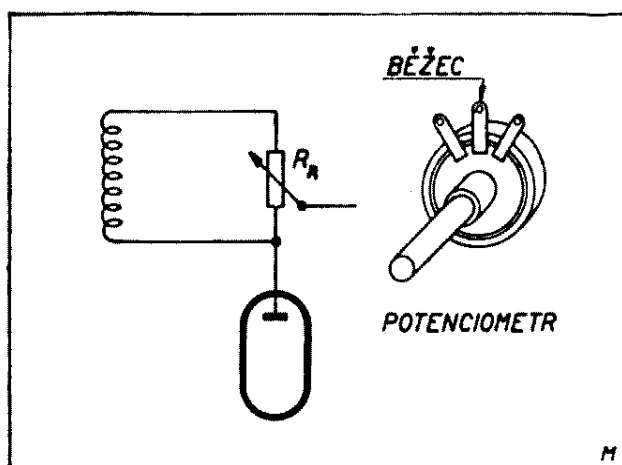


Obr. 13. Vazební nízkofrekvenční transformátor je upevněn vedle elektronky (DLL 101 není zakreslena).

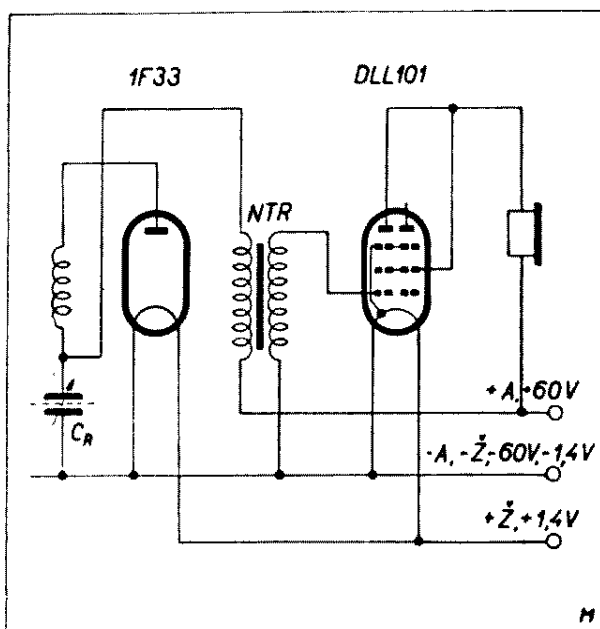
tronky DLL101, můžeme však zkusit spojit oba systémy vedle sebe (anodu s anodou a mřížku s mřížkou). Dosáhneme tak o něco hlasitější reprodukce.

Tato jednoduchá transformátorová vazba nedává zrovna nejlepší výsledky. Mnohem lépe lze spojení mezi oběma elektronkami přizpůsobit pomocí odporové vazby. Místo abychom první elektronku (říkáme jí detekční, nebo v tomto zapojení „audion“) zatížili transformátorem, můžeme použít odporu. Na tom-

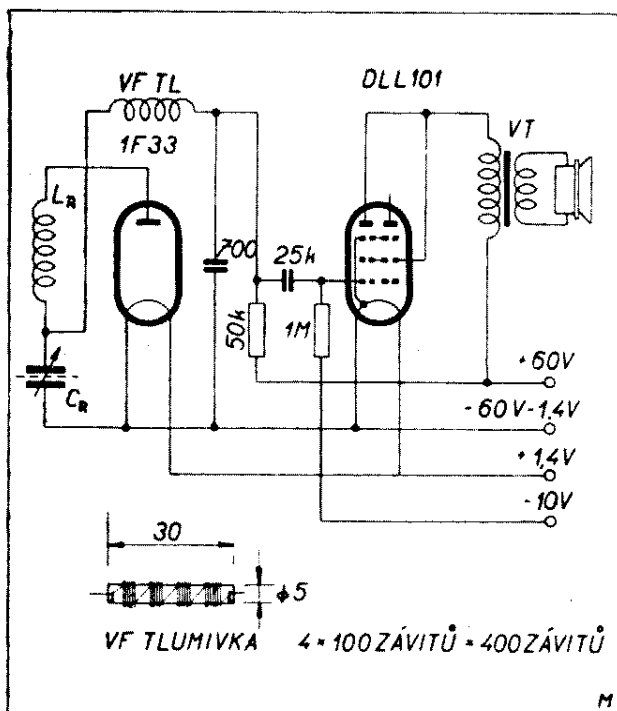
to odporu vytvoří kolísání anodového proudu střídavé napětí, které můžeme zavést na mřížku následující elektronky pomocí kondensátoru, který oddělí mřížku od vysokého kladného stejnosměrného napětí, ale propustí střídavé napětí zvukového kmitočtu. Aby nám touto cestou neunikala vysokofrekvenční složka, kterou potřebujeme k zavedení zpětné vazby, zapojíme před pracovní odpor tlumivku, nahrazující svojí in-



Obr. 12. Řízení zpětné vazby potenciometrem. Spoj ke sluchátkům je připojen na běžec potenciometru $10\text{ k}\Omega$. Zpětnovazební vinutí vede na krajní vývody potenciometru R_R . Podle polohy běžce teče anodový proud buď přímo do sluchátek, nebo je mu v cestě značný odpor potenciometru a pak volí cestu „zpětnovazební vinutí – horní konec potenciometru – sluchátka“.



Obr. 14. Transformátorová vazba mezi nízkofrekvenčními zesilovacími stupni. Transformátor zabraňuje proniknutí vysokého kladného potenciálu na řídicí mřížku, avšak propustí nízkofrekvenční kmitu.



Obr. 15. Odporová vazba mezi nízkofrekvenčními zesilovacími stupni. Vysokofrekvenční tlumivka zadržuje vf složku, zbytek vysokého kmitočtu je sveden k zemi kondensátorem. Na zatěžovacím (pracovním) odporu 50 k Ω vzniká průtokem anodového proudu zesílené střídavé napětí, které pronikne kondensátorem na řídicí mřížku.

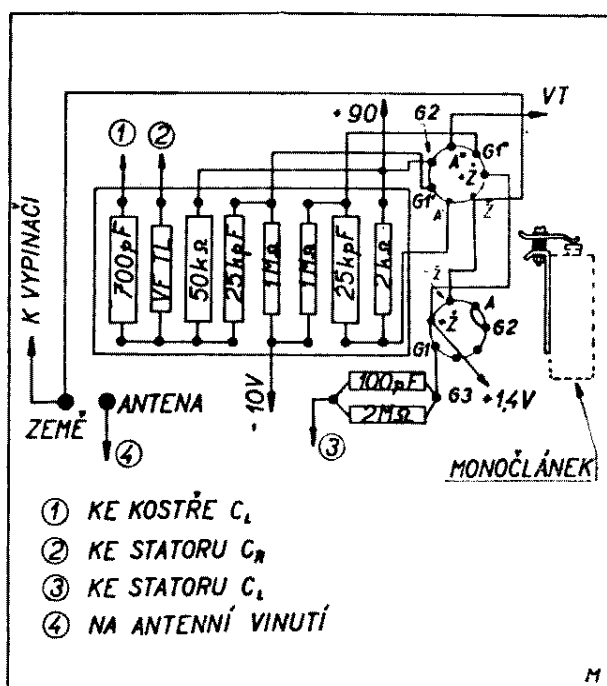
dukčností vinutí transformátoru. Zbytky vysokého kmitočtu za tlumivkou svedeme k zemi malým kondensátorem. Mřížka koncové elektronky je opět opatřena svodem (1 megaohm).

Protože nyní budeme muset vestavět větší počet drobných součástí, zhotovíme si z kousku pertinaxu a několika pájecích oček můstek, na němž můžeme propojení udělat přehledně. Destičku smontujeme pohodlně mimo přístroj, provedeme propojení jednotlivých součástí a hotovou pak připojíme k elektronickým objímkám a ostatním větším součástem. Na ní je také zavěšena vf tlumivka. Jejím základem je papírová trubička o \varnothing 5 mm, dlouhá 30 mm. Na obou koncích prorazíme dva otvory a jimi provlékneme kousek holého drátu jako pájecí očka. Na trubce bude navinuto 400 závitů drátem 0,1—0,2 mm ve čtyřech sekcích, abychom snížili kapa-

citu vinutí. Touto kapacitou by totiž mohl vysoký kmitočet prosakovat.

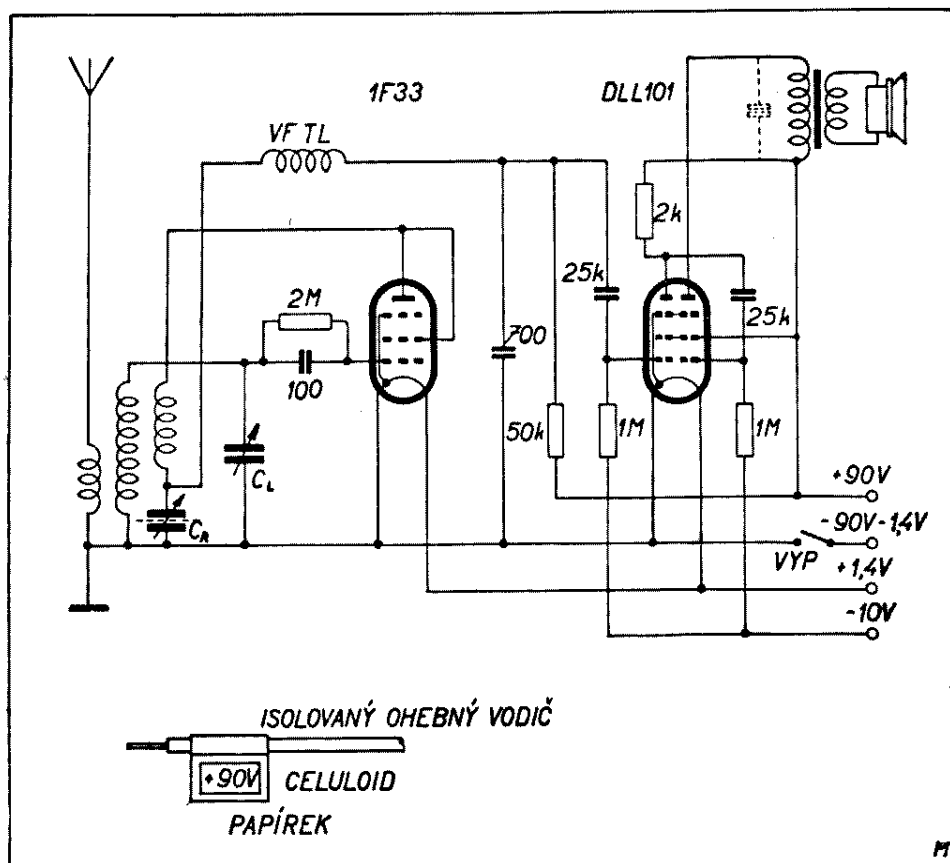
Odporovou vazbou je vázána rovněž druhá část kombinované elektronky DLL101. Proud, tekoucí z první anody, vytvoří na odporu střídavé napětí, které převedeme kondensátorem na první mřížku druhého systému. Jedna elektronka tak bude zesilovat dvakrát. Teprve proud druhé anody protéká primárním vinutím výstupního transformátoru. Ten připevníme na prkénko vedle elektronky na tom místě, kde byl předtím nízkofrekvenční transformátor.

Aby se nám při seřizování pohodlněji pracovalo, spojíme výstupní transformátor s reproduktorem delší ohebnou šňůrou a ohebné šňůrky připojíme i k těm bodům, které mají být spojeny s bateriemi. K přístroji povede osm vodičů: antena, uzemnění, dva příklady k reproduktoru, plus anoda, plus žhavení, spo-



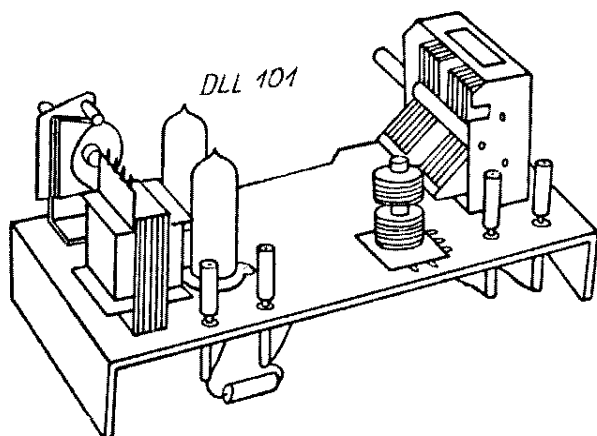
Obr. 16. Spoje na spodní části základního prkénka. Drobné součásti jsou upevněny na destičce s pájecími očky. Spoje mezi očky provedeme využitím delších vývodů od kondensátorů s odporů. Nahoře objímka elektronky DLL101, pod ní objímka elektronky 1F33. Vpravo provedení kontaktů, jimiž jsou zakončeny šňůry spojené se žhavicím obvodem. Delší kontakt se zasune pod papírový obal monočláneku.

Obr. 17. Úplné zapojení dvouelektronkového přijímače s využitím obou systémů dvojité pentody DLL101. Anodový proud z její první anody vytváří střídavé napětí, které se převádí kondensátorem na řídicí mřížku druhého pentodového systému. Teprve druhá anoda je připojena k výstupnímu transformátoru. K částečnému potlačení vysokých tónů můžeme připojit mezi primár výstupního transformátoru kondensátor 5 000–10 000 pF. – Dole označení konců přívodních šňůr celuloidovými praporky.



lečný vodič minus anoda a minus žhavení a záporné předpětí pro mřížky koncové elektronky. Abychom se v takovém množství drátů vyznali, označíme si všechny dráty, protože jinak bychom mohli elektronky snadno zničit chybným zapo-

jením na př. anodového napětí na žhavicí vlákna. Na konce šňůr nalepíme praporky z lepicí pásky nebo nápisy na malých papírkách vlepíme acetonovým lepidlem mezi proužek celuloidu, objímající vodič.



Obr. 18. Přístroj před zasunutím do skřínky. Vpravo ladící kondensátor (duál Tesla), cívková souprava, vlevo elektronky, zpětnovazební kondensátor a výstupní transformátor.

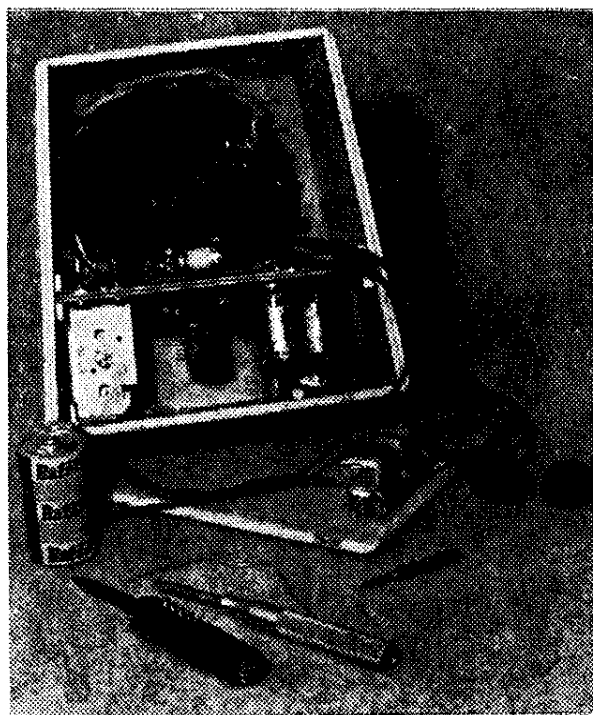
Zkusíme provést některé změny a zlepšit příjem. Začneme vazebními kondensátory. Střídavé napětí zvukového kmitočtu, vzniklé průtokem anodového proudu přes odpor, zavádíme na mřížky postupně kondensátory od 5 000 pF do 25 000 pF. Větší kapacita propouští lépe hloubky. Výšky můžeme omezit kondensátorkem od 1 000 pF do 5 000 pF, kterým přemostíme primární vinutí výstupního transformátoru. Svody mřížek (odpory 1 megaohm) zprvu připojíme na zemnicí vodič. Poté je opatříme delší šňůrou a zkusíme dát mřížkám větší záporné předpětí. K tomu účelu šňůru, spojující zemnicí vodič se záporným koncem anodové baterie, zasuneme do zdířky, která je na anodové baterii označena „10V“ a mřížkový svod postupně

zapojíme do zdírek „6V“, „3V“ a „0“. Tím řídicí mřížky dostávají různé záporné předpětí vůči vláknu a pracovní bod elektronek se posouvá po charakteristice do různých poloh. Při těchto zkouškách pozorujeme, že se mění síla příjmu a skreslení. Nejvýhodnější poloha bude ve zdírce „0“. A konečně přívody, vedoucí ke stínícím mřížkám (g_2), připojíme na další šňůru a zkusíme je napájet nižším napětím (60 V). Tyto zkoušky dají začátečníkovi více zkušeností, nežli dlouhý výklad o vlivu jednotlivých součástí na pochody odehrávající se v obvodech.

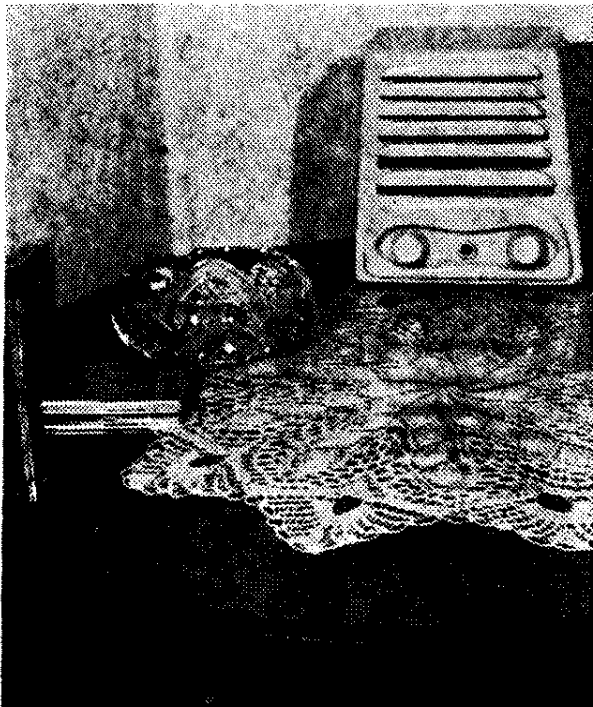
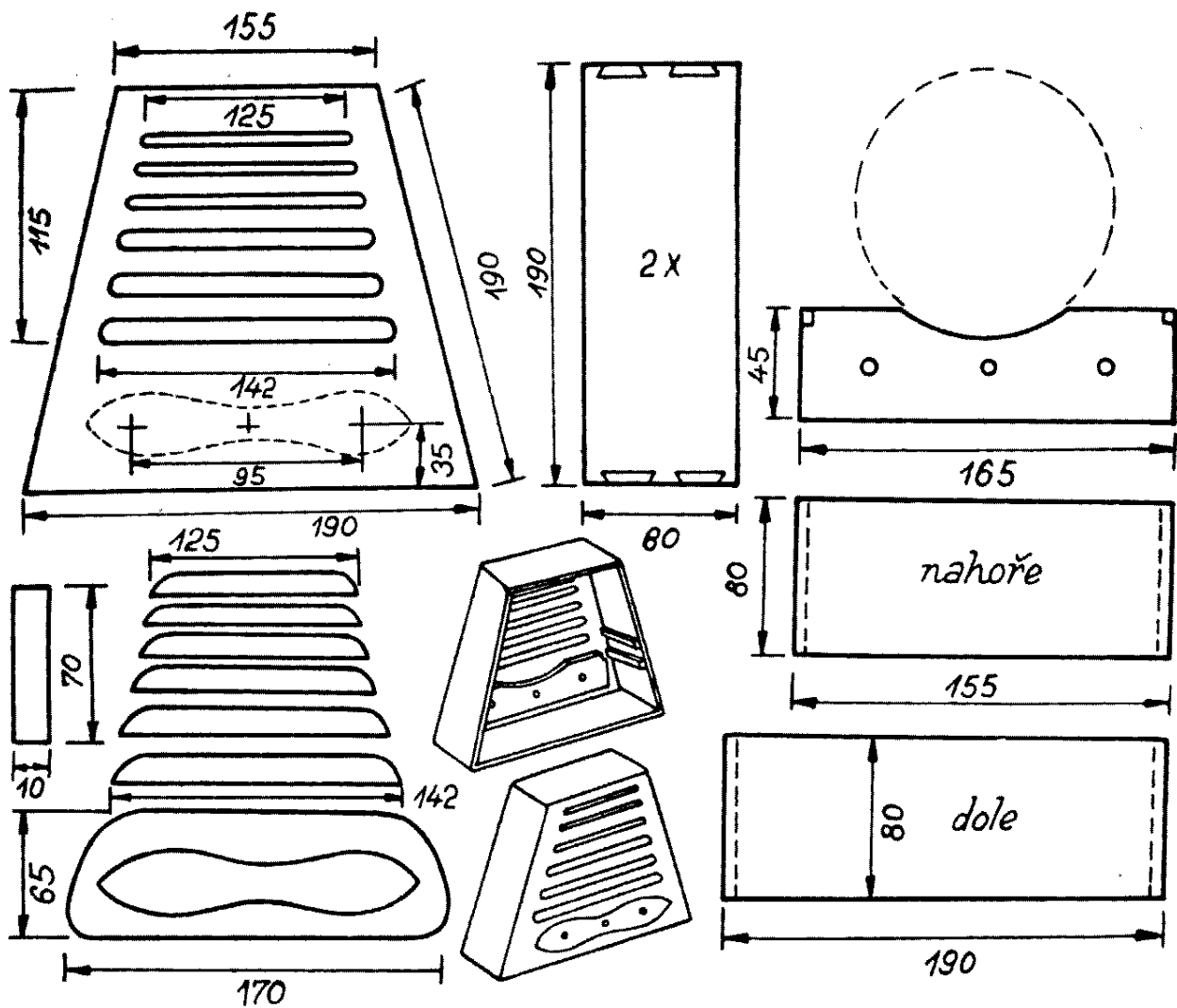
Teprve když přístroj takto „na prkénku“ uspokojivě hraje, dáme se do stavby skřínky. Návrh jedné skřínky, která se svým tvarem přibližuje továrním, liso vaným z umělé hmoty, je na obrázcích. Je celá z překližky. Po sklížení skřínky, která je na hranách spojena na rybinu, se všechny hrany obrousí do kulata skelným papírem, vyřízneme „stříšky“ reproduktorové mříže a olemování knoflíků, obrousíme a čistě přiklížíme. Pak se začistí hrany otvoru pro knoflíky (výřez tvaru piškotu) a zevnitř zakryje tenkým prkénkem s otvory pro osičky kondensátorů a páčkový vypínač. Nato se povrch dřeva vytmelí lakýrnickým tmelem, po zaschnutí znovu obrousí skelným papírem a je možno stříkat. Stříkání bylo provedeno bez pistole, pouze kreslířskou fixírkou. Aby se nitrolak mohl foukat ústy, musí být hodně rozředěn. Stříkáme na volném prostranství (pozor na páry rozpustidla), ze vzdálenosti 20 cm a vždy na vodorovnou plochu, jinak lak stéká a tvoří nehezké šmouhy. Knoflíky obarvíme namáčením. – Membrána reproduktoru je chráněna před poškozením tkaninou, upevněnou zevnitř skřínky. Nejlepšího vypnutí dosáhneme, když vystříhneme kartonovou destičku o vnitřních rozměrech přední strany skřínky, do ní vystříhneme otvor podle průměru membrány reproduktoru a tkaninu přiklížíme za ohnuté okraje na rubu kartonu, takže zepředu je tkanina pouze napjata, nikoliv nalepena. Tato destička je k mříži přitisknuta reproduktorem, přišroubovaným šroubky do dřeva. Přijímač je do skřínky zasunut v kolejnicích hlavou dolů. Ve skřínce

je ještě místo pro upevnění dvou žhavicích článků, spojených vedle sebe, pomocí plechového proužku. Aby byla usnadněna výměna těchto článků, zakončíme přívodní šňůry plechovými kontakty, spojenými šroubkem s isolačními podložkami. Delší kontakt se zastrčí mezi kalíšek a papírový obal článku, kratší kontakt je přitisknut na čepičku kladného polu (obr. 16). Kdo má alkalický akumulátor (Nife), může odebrat žhavicí proud z jednoho článku. Provoz bude levnější než při napájení z monočlánků.

Popsaný dvouelektronkový přijímač dobře splní svoje poslání – poskytnout nejnütnější znalosti ve stavbě radových přístrojů a uplatní se dobře v místech bez elektrického proudu, na chatách a podobně. Když však opadne první radost z přístroje, postaveného vlastníma rukama, začne být novopečený amatér nespokojený. Přijde na to, že by bylo vhodné, kdyby přístroj hovořil hlasitěji, bude se mu zdát, že zachytí málo stanic a nebude spokojen s jeho selektivitou.



Obr. 19. Přístroj je do skřínky vsunut hlavou dolů. Vlevo žhavicí monočlánek, vpravo dvě miniaturní anodové baterie, z nich každá má napětí 30 V. Tyto baterie se pro delší provoz nehodí, protože se rychle vyčerpávají.



Obr. 20. Dílce dřevěné skřínky. Naznačené rozměry platí při tloušťce překližky 5 mm. Rám je spojen na rybinu, čelní deska přiklášena na rám svrchu. Teprve po obroušení hran naklážíme „stříšky“ reproduktorové mříže a kryt knoflíků. Rozměry výřezu tvaru piškotu podle použitých knoflíků. Tento výřez se zakryje zevnitř tenkým prkénkem, jímž procházejí osičky kondensátorů. Uprostřed mezi knoflíky je upevněn páčkový vypínač zapojený v záporném přívodu od obou baterií. Hotová skřínka se vytmelí, vybrousí a nastříká řídkým nitrolakem. Vzhled skřínky pouze vybroušené před stříkáním je na fotografii na obálce. Lepší přednes - hlavně v basech - dosáhneme, zakryjeme-li skřínku též zezadu těsným víkem, v němž vyvrtáme pouze otvor pro protažení napájecích vodičů. Ponecháme-li totiž skřínku otevřenou, přichází zvukové vlnění, vyrobené zadní stranou membrány reproduktoru, kolem okrajů skřínky dopředu. Protože musí proběhnout delší dráhu, může se stát, že přijde v opačné fázi, takže přednes v určitém kmitočtovém rozsahu je oslaben.

Zde je na místě si uvědomit, co všechno můžeme od dvouelektronkového přijímače požadovat. Tento přístroj má pouze jediný laděný obvod. To znamená, že směs různě dlouhých vln je prosívána jen jediným (a to ještě hrubým) sítím, kterým projdou i všechny blízké kmitočty. Výsledkem je roztažená ladící křivka a tedy i nízká selektivita. Ani malou citlivost nemůžeme svému dílu vyčítat. Nemůže víc udělat, vždyť zesiluje vysoký kmitočet pouze jedinkrát. Zde si můžeme pomoci pouze vysokou dobrou venkovní antenou, která vydá za jeden zesilovací stupeň. A malá hlasitost?

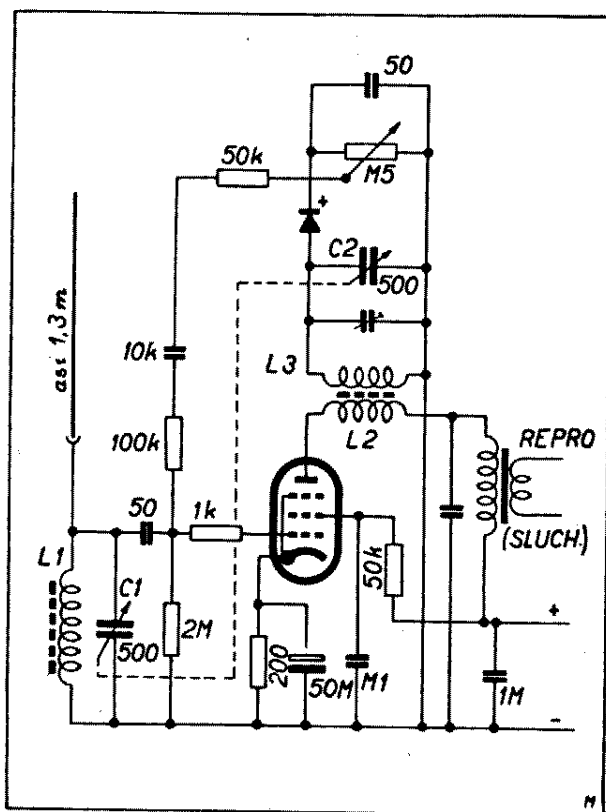
Souvisí s předchozím a také s tím, že elektronka, které jsme použili v koncovém stupni, má vzhledem k bateriovému napájení jen omezený výkon. Dal by se zvýšit jiným zapojením elektronky DLL101, pak bychom ale musili před ní zařadit ještě jednu elektronku – a to už je lépe použít těchto součástí ke stavbě superheterodynu, v němž jsou mnohem lépe využity. S tím jsme také počítali. Takřka všech součástí budete moci využít ke stavbě tohoto dokonalého přijímače, až načerpáte více poznatků a budete umět tento složitější přístroj nejen sestavit, ale také uvést do chodu.

JEDNOELEKTRONKOVÝ PŘIJÍMAČ NA KOLO

V zemích, kde kolo zůstává hlavním dopravním prostředkem do práce, vystupuje do popředí znovu myšlenka radiového přijímače, který má zpříjemnit cestu svému majiteli. Malý reproduktor, umístěný v krytu reflektoru na řídítkách anebo ve zvláštním aerodynamickém pouzdru, je napájen malým, někdy jen jednoelektronkovým reflexním přijímačem. Příklad zapojení vidíme na obrázku. Vf napětí jde z prutové anteny o délce asi 1,3 m na vstupní obvod L_1C_1 , odtud po zesílení na C_2L_3 . Detekce se provádí krystalovou (anebo elektronkovou) diodou; nf signál se vrací znovu na mřížku elektronky přes regulátor hlasitosti, je zesilován a sekundární vinutí výstupního transformátoru napájí kmitačku reproduktoru. Cívky L_1 a L_3 mají indukčnost 0,18 mH, L_2 —0,1 mH. Ladící duál malých rozměrů má konečnou kapacitu 500 pF. Napájecí napětí jsou dodávána buď z miniaturního šestivoltového akumulátoru přes vibrátor nebo z dynamka na kole. V druhém případě je původní šestivoltové napětí transformováno asi na 120 V a usměrněno selektivou „tužkou“. Citlivost tohoto přijímače je poměrně značná – 250 až 150 μ V.

Napájení přijímače z dynamka je však

určeno jen pro zdatné sportovce, neboť odběr 3 až 5 W vyžaduje bezmála výkon, jaký vynakládá cyklista při jízdě do svahu se stoupáním 10 ‰.



JAKOU TŘÍDU ZESÍLENÍ?

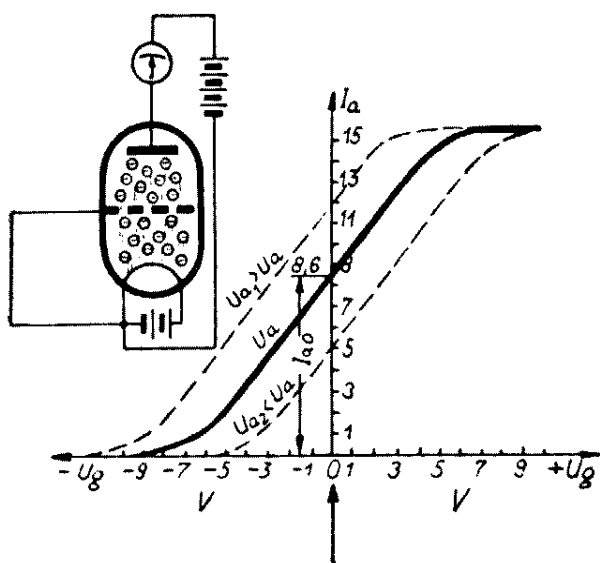
Začátečnickům není často jasno v pojmech „zesilovač třídy A“, „zesilovač třídy B“ a pod. Protože takto označovaná zapojení dávají různý přednes, pokud se týče hlasitosti a skreslení signálu, je třeba, aby se s nimi každý konstruktér radiových zařízení seznámil a vybral podle svých možností a nároků ten způsob, který dá nejlepší výsledky.

Při této příležitosti si připomeňme, že mluvíme-li zde o „zesilovači“, nejde jen o přístroj zvaný zesilovač („ke gramofonu“, „ke kytarě“, „pro místní rozhlas“) ale o stavební prvek takřka všech elektronických zařízení, tedy i přijímače. I v tom nejjednodušším přijímači s jednou elektronkou je obsažen zesilovač zvukového kmitočtu a v některých případech (v reflexních přístrojích) zastává dokonce funkci dvou zesilovačů – vysokého a nízkého kmitočtu. Chceme-li dostat z elektronky co nejvíce, nestačí k ní připojit nějaké odpory a nějaké kondensátory podle nějakého schématu, který jsme viděli v nějakém časopise. Může se pak stát, že rozptylem výrobních tolerancí použitých součástí vznikne stav, kdy elektronka pracuje v jiné třídě, než by měla a my se pak divíme, jak to, že přednes je slabý a syčí vysokým procentem skreslení.

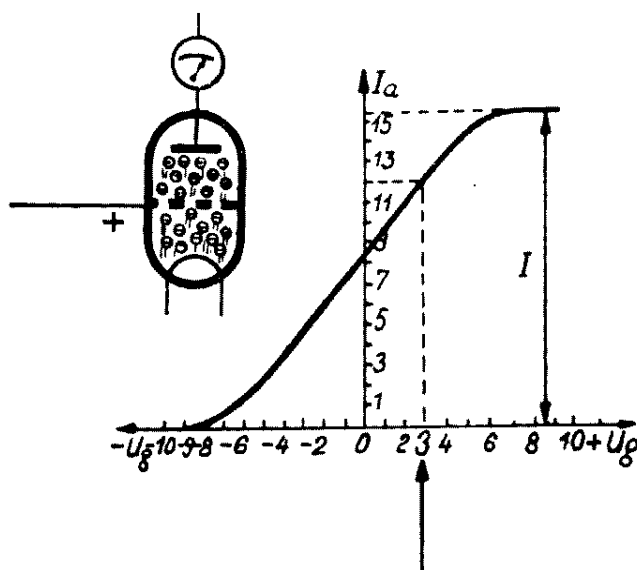
K správnému nastavení režimu elektronky je třeba umět používat charakteristik. Charakteristika elektronky graficky znázorňuje závislost anodového proudu I_a na napětí mřížky U_{g1} při neměnném napětí U_a na anodě. Napětí mřížky ve voltech jsou vynesena na vodorovnou osu: záporná napětí vlevo od nuly, kladná vpravo. Hodnoty anodového proudu v miliampérech jsou vyznačeny na svislé ose od nuly nahoru. Pomocí charakteristiky je možno rychle zjistit, jaký anodový proud poteče při libovolném napětí na mřížce. Podle obr. 1 na př. při $U_{g1} = 0$ bude $I_a = 8,6$ mA. Zajímá-li nás průběh proudu při různých anodových napětích, kreslí se několik křivek, pro každou hodnotu anodového napětí samostatná. Křivky pro menší anodová napětí budou vpravo, pro vyšší vlevo od dané křivky. Tím dostáváme celý svazek charakteristik.

Na mřížku zavedeme kladné napětí $U_{g1} = +3$ V. Co se stane s anodovým proudem? Stoupne na 12 mA (obr. 2).

Kladně nabitá mřížka elektrony přitahuje a tím je popohánějí k anodě. Čím je na mřížce vyšší kladné napětí, tím je silnější i její působení na proud elektronů, což vede k zesílení anodového proudu. Narůstání však nepokračuje do ne-



Obr. 1

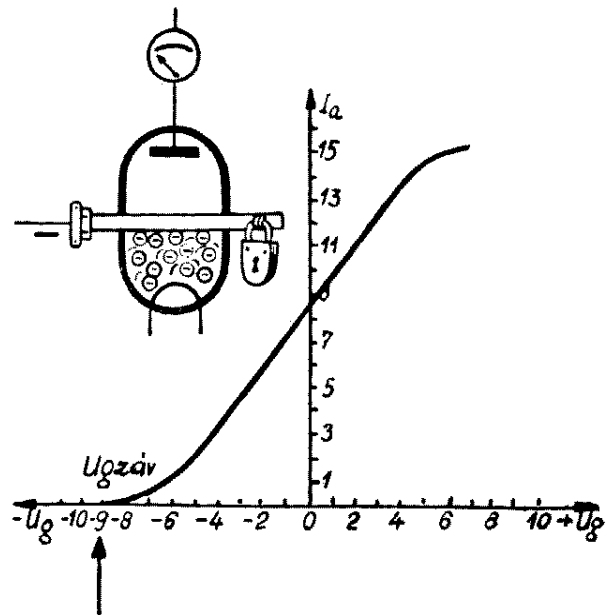


Obr. 2

konečna. Nastane okamžik, kdy narůstání proudu se zmírní (charakteristika se ohne dolů) a nakonec přestane anodový proud narůstat vůbec. Horní ohyb pokračuje dále vodorovně. Říkáme, že v tomto okamžiku proud dosáhl nasycení. Anoda a mřížka pochytlaly všechny elektrony, které katoda může vyzářit. Při daném anodovém napětí a žhavicím napětí nemůže být anodový proud vyšší, nežli nasycený.

Přivedme na mřížku záporné napětí. Tím jsme se dostali do oblasti vlevo od nuly. Čím vyšší je záporné napětí na mřížce, čím více je vlevo, tím menší je anodový proud. Při $U_{g1} = -4$ V klesne anodový proud na $I_a = 3$ mA (obr. 3). Dá se to vysvětlit tím, že záporně nabitá mřížka elektrony odpuzuje a k anodě je nepropouští. Prolétnou jí pouze ty, které mají dostatečnou energii a těch je s větším záporným napětím na mřížce stále méně a méně. Všimněte si, že v dolní části charakteristiky vzniká také ohyb, jenže tentokrát opačně ohnutý nežli nahore. Tyto ohyby zhoršují práci elektronky. To si vysvětlíme dále. Záleží nám proto na tom, aby charakteristika byla co možná rovná tam, kde jí budeme využívat k zesilování.

Budeme zvyšovat záporné mřížkové napětí dále až do okamžiku, kdy všechny elektrony budou vráceny zpět ke katodě. Proudění elektronů prostorem mezi elektrodami je nyní úplně zastaveno, anodový proud klesl na nulu. Elektronka je

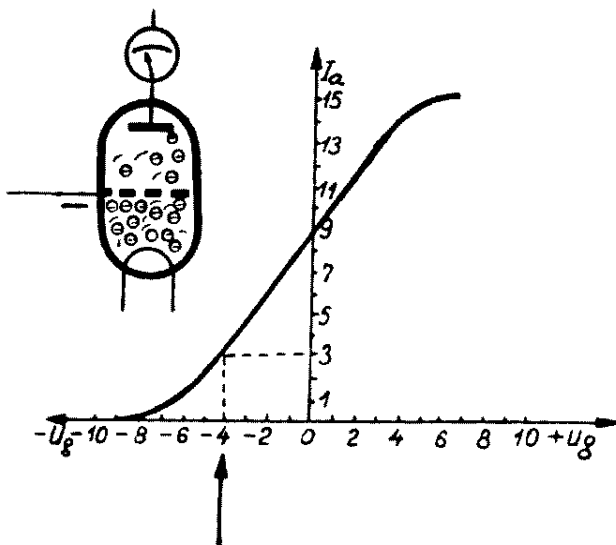


Obr. 4

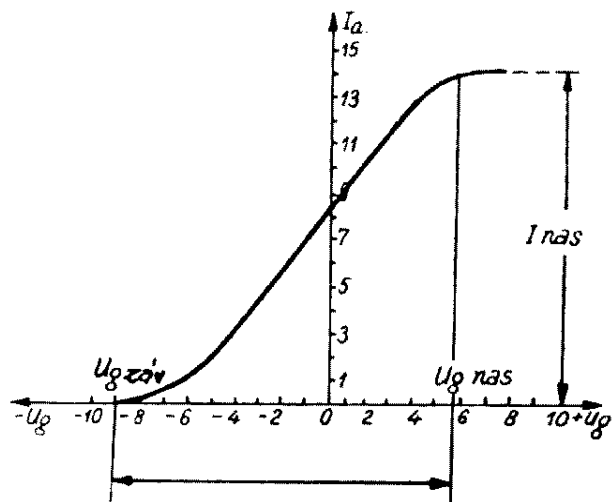
uzavřena (obr. 4), zablokována. Napětí na mřížce, při němž dojde k zablokování elektronky, se nazývá závěrné (na obrázku je označeno jako $U_{g\text{ záv}}$).

Pro naši elektronku je $U_{g\text{ záv}} = -9$ V. Jak ji můžeme opět otevřít pro průchod proudu? Dvojím způsobem: buď snížením záporného napětí na řídicí mřížce nebo zvýšením anodového napětí.

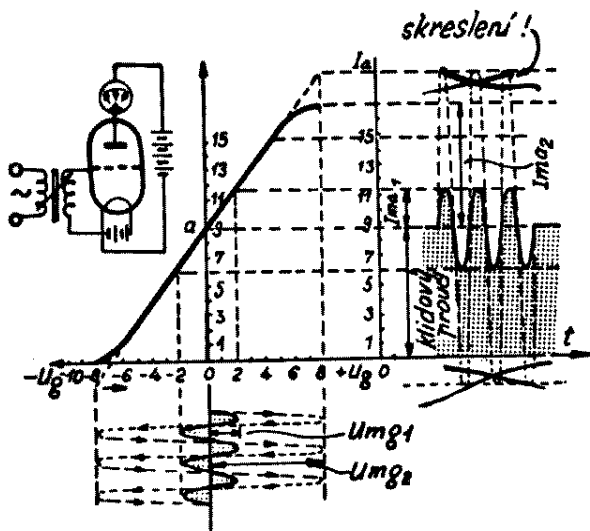
Jestliže však na anodu přivádíme stále napětí, můžeme anodový proud I_a měnit od nuly ($I_a = 0$) do maxima ($I_a = I_{nas}$) jedině změnou napětí na mřížce v rozmezí od $U_{g\text{ záv}}$ do $U_{g\text{ nas}}$ (obr. 5). Protože mřížka je katodě blíže nežli anoda, stačí jen malá změna mřížko-



Obr. 3



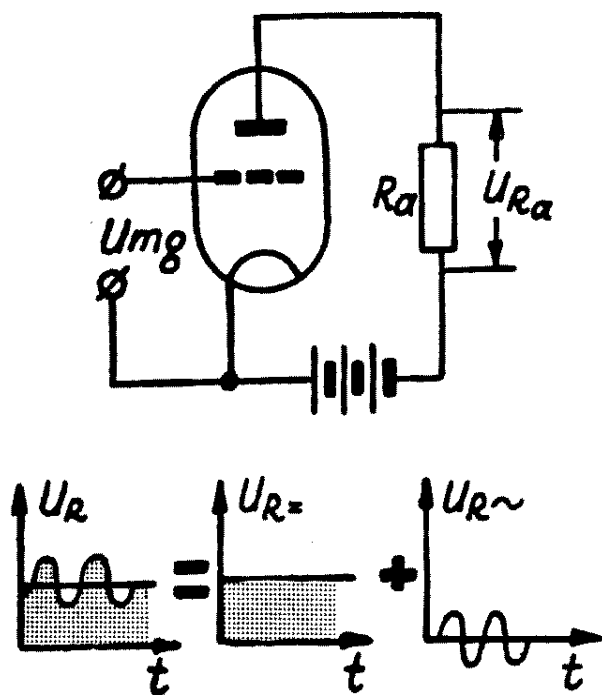
Obr. 5



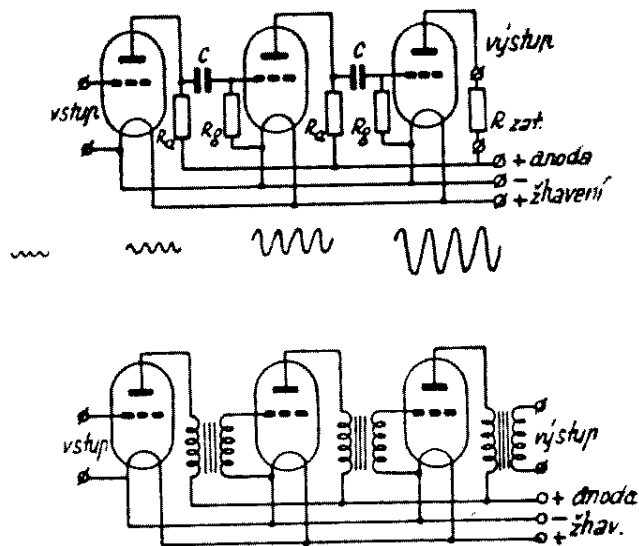
Obr. 6

vého napětí, aby se anodový proud značně změnil. V našem případě stačí napětí změnit na mřížce pouze o 14,5 V, aby anodový proud poklesl z nasyceného na nulu. Vliv mřížkového napětí na proudění elektronů je velmi příhodným prostředkem, jak ovládat velikost proudu procházejícího elektronkou. Přitom k změnám dochází takřka okamžitě, jen s velmi nepatrným zpožděním.

Budeme neustále měnit napětí na mřížce, aby bylo jednou kladné, jednou záporné. Za tím účelem zavedeme na mřížku střídavé napětí s amplitudou



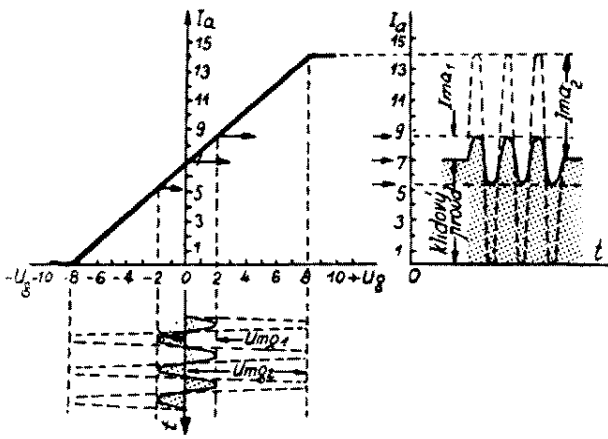
Obr. 7



Obr. 8

U_{mg} , zvané budicí napětí. Tvar tohoto napětí (sinusovka) je nakreslen na svislé ose času t , směřující od nuly dolů. Anodový proud bude pulsovat, t. j. periodicky se zvětšovat a zmenšovat s kmitočtem, rovným kmitočtu změn budicího napětí. Křivka pulsací anodového proudu má tvar shodný s tvarem křivky budicího napětí. Je vynesena vpravo od charakteristiky podél vodorovné osy času t . Čím větší je napětí U_{mg1} , o to ve větším rozsahu se mění anodový proud (porovnejte na obr. 6 U_{mg1} a I_{ma1} s U_{mg2} a I_{ma2}). Bod a na charakteristice, odpovídající nulovému napětí na mřížce, při němž teče v anodovém obvodu klidový proud, se nazývá *pracovním bodem*.

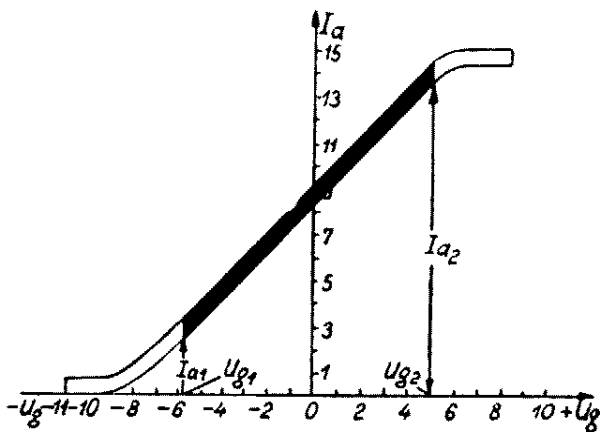
Co se stane, zapojíme-li do anodového obvodu elektronky (obr. 7) odpor R_a ? Bude jím procházet anodový proud I_a , takže na něm dojde ke spádu napětí U_{Ra} , jenž bude sledovat všechny změny anodového proudu a pulsovat kmitočtem anodového napětí. Pulsující napětí se skládá ze dvou složek: Ze stejnosměrného napětí $U_R = a$ a střídavého napětí $U_R \sim$. Při správně zvolené hodnotě R_a bude amplituda střídavé složky anodového napětí větší než U_{mg} , t. j. dojde k zesílení střídavého napětí. Poměr U_{ma} a U_{mg} nazýváme *zesilovacím činitelem*. Je-li zesílení jedné elektronky nedostatečné, zavede se zesílené napětí na druhou, odtud na třetí atd., takže zesilujeme stupňovitě. Na obr. 8 jsou značně zjednodu-



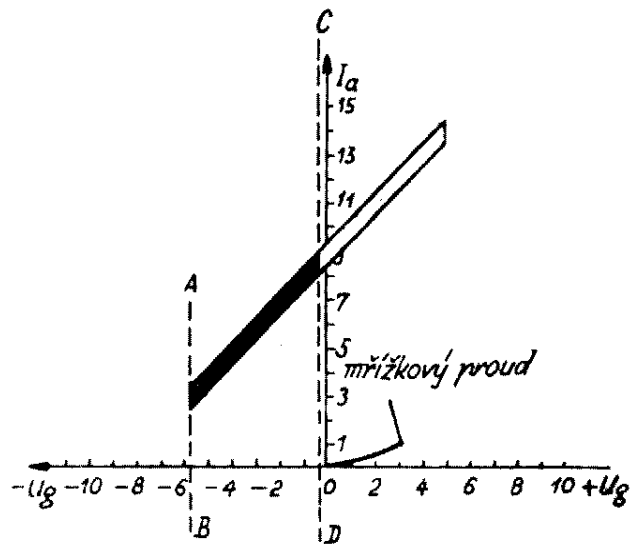
Obr. 9

šená schemata tříelektronkových zesilovačů, nahore odporového, dole transformátorového. Na obr. 9 je tatáž charakteristika elektronky jako na obr. 6, ale bez dolního a horního ohybu. Je to idealisovaná charakteristika. Porovnejte obraz 6 a 9 a uvidíte, k čemu vede přítomnost ohybů na skutečné charakteristice. Zaviňují v anodovém obvodu skreslení tvaru křivky zesilovaných kmitů. Tato skreslení však jsou nežádaná, zvláště jsou-li velká. Reprodaktor připojený ke skreslujícímu zesilovači reprodukuje šeplové zvuky, řeč je nesrozumitelná. Tato skreslení, způsobená nerovností, čili, jak se říká, nelineárností charakteristiky, se nazývají *nelineární* nebo též *amplitudová* (dochází k porušení rozkmitu čili amplitudy).

Charakteristiky většiny zesilovacích elektronek jsou ve své střední části rovné. Z toho plyne: nepoužívat celé charakteristiky i s jejími ohyby, ale pouze jejího

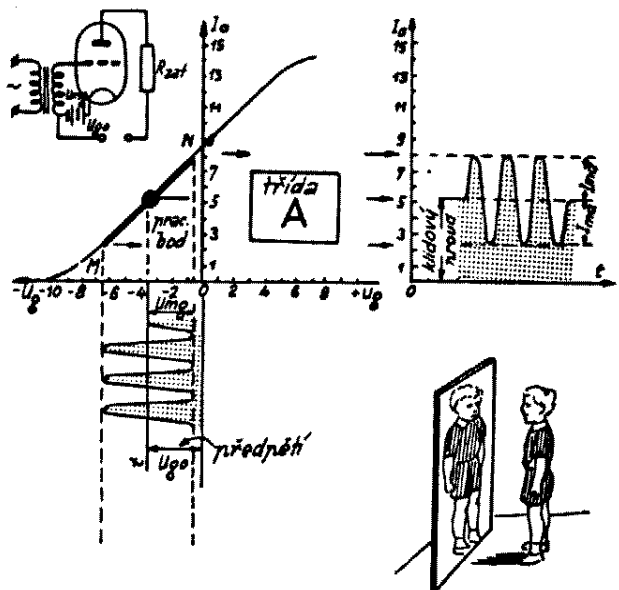


Obr. 10



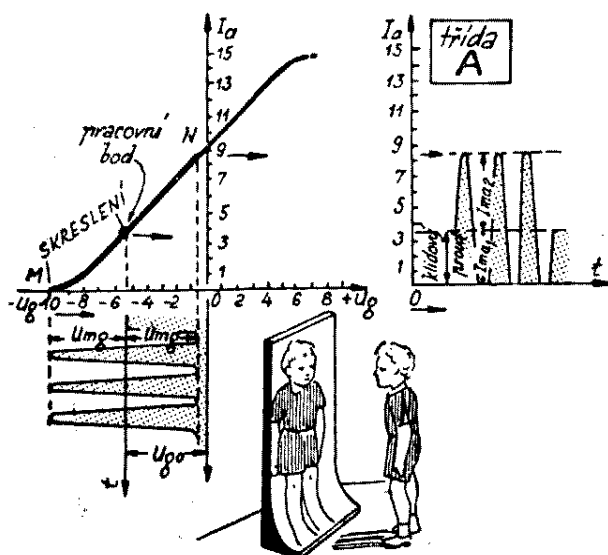
Obr. 11

rovného středního úseku (obr. 10). Tím se vyhneme nelineárnímu skreslení. Dosahujeme toho regulací mřížkového napětí: nesmí na stranu záporných hodnot přesáhnout $-U_{g1}$ a na stranu kladných $+U_{g2}$. Anodový proud se při tom bude měnit v zúženém rozsahu: ne od $I_a = 0$ do $I_a = I_{nas}$ (obr. 5), nýbrž od I_{a1} do I_{a2} (obr. 10). V tomto rozmezí je charakteristika skoro dokonale přímková a ke skreslení nedojde. Zato však elektronky nebude do krajnosti využito, t. j. její účinnost bude snížena. V těch případech, kdy je neskreslené zesílení podmínkou, se s touto okolností musíme smířit.

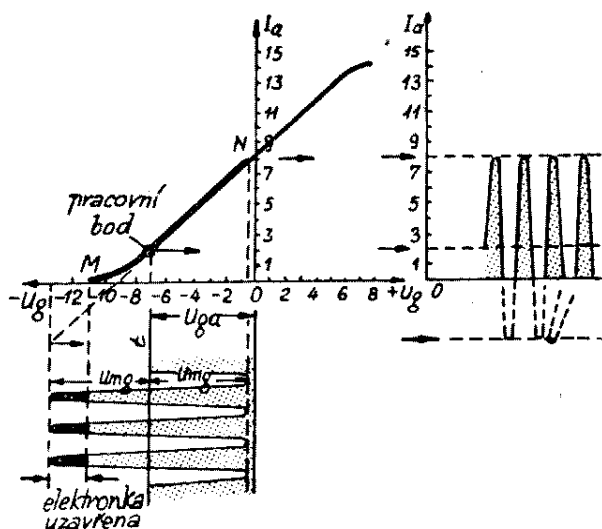


Obr. 12

Bohužel, nelineárním skreslením věc nekončí. V těch okamžicích, kdy je mřížka nabita kladně, přitahuje k sobě elektrony, takže odebírá určitý díl z proudu vyletujícího z katody. Tím vznikne v obvodu mřížky proud. Tento proud průchodem přes vnitřní odpor zdroje střídavého napětí, které se přivádí na mřížku, vytvoří na tomto odporu spád napětí. Tím však se napětí na svorkách zdroje a tedy i na mřížce elektronky zmenší. Toto snížení se projeví tím výrazněji, čím vyšší kladné napětí je na mřížce. V důsledku toho při kladných impulsích mřížkového napětí budou impulsy anodového proudu sníženy, t. j. opět se objeví skreslení amplitudy anodového proudu. Těchto skreslení se můžeme zbavit: napětí na mřížce se nikdy nesmí stát kladným, nebo ještě lépe, zařídíme to tak, aby bylo vždy o něco vyšší než nula (obr. 11). Musíme je stále udržovat na záporných hodnotách. Pak se mřížkový proud neobjeví vůbec. Tento požadavek vede k dalšímu zkrácení použitelné části charakteristiky: vpravo od čáry C–D teče mřížkový proud, vlevo od čáry A–B jsou nelineární skreslení. Zbývá krátký úsek charakteristiky, na němž se skreslení v elektronce neuplatňuje. Využití elektronky je samozřejmě nízké. Jak však tohoto úseku využít? Přivedeme-li na mřížku pouze budicí napětí s amplitudou U_{mg} jako na obr. 7 a 8, pak se nutně musíme dostat do pravé oblasti, do oblasti mřížkového proudu. Přivede-



Obr. 13

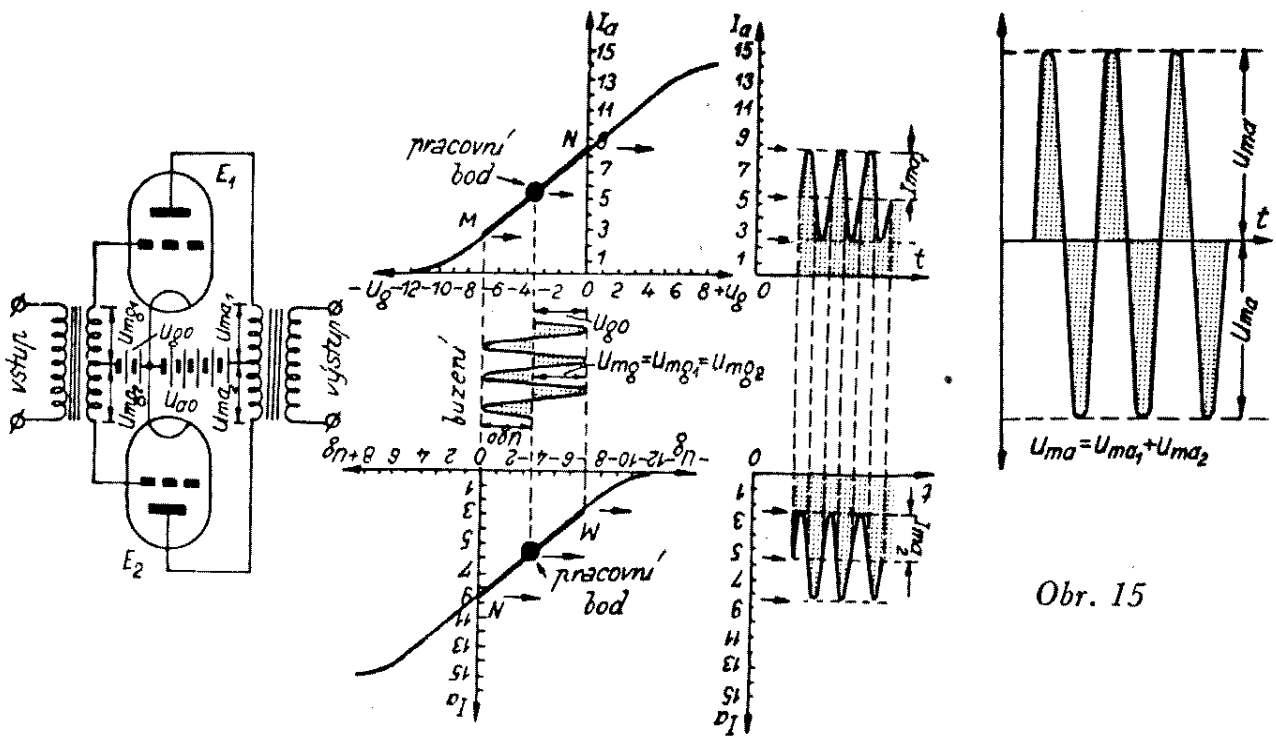


Obr. 14

me tedy na mřížku nejprve stále záporné napětí U_{go} tak velké, aby se pracovní bod posunul doleva, doprostřed úseku M–N (obr. 12). Pak teprve na mřížku převedeme budicí napětí s amplitudou U_{mg} . Nepřevyšší-li velikost U_{mg} U_{go} , t. j. $U_{go} < U_{mg}$, nedostaneme se do pravé oblasti mřížkového proudu. Při této poloze pracovního bodu říkáme, že elektronka pracuje ve třídě A. Stejnoseměrnému stálému napětí, které toto posunutí provádí, říká se *mřížkové předpětí*.

Mezi ostatními třídami vyniká třída A tím, že je nejméně hospodárná. Pouze ve výjimečných případech je elektronky využito z 30 ÷ 35%, nejčastěji však pouze z 15 ÷ 20%. Zesílení je však dokonalé, s minimálním skreslením. Třídy A se užívá velmi často, poněvčas v malých zesilovacích stupních (5 ÷ 10 W), u nichž nízké využití elektronky nehraje podstatnou roli. U elektronky se strmější charakteristikou je dolní ohyb poměrně krátký. Tak si můžeme dovolit využít i tohoto zakřiveného úseku a posunout pracovní bod tak, aby i ten byl obsažen v pracovním úseku M–N. Dojde už k určitému skreslování, jež však při poslechu nevadí (obr. 13). Takové posunutí pracovního bodu počítáme ještě do třídy A, neboť do ní náleží ty zesilovače, které pracují bez odřezávání anodového proudu.

Co to znamená, vysvětluje obr. 14. Dosáhne-li budicí napětí U_{mg} takové amplitudy, že v průběhu periody se v určitém okamžiku elektronka zcela



Obr. 15

uzavře, anodový proud je přerušen. Dolní části sinusovky, znázorňující pulsace anodového proudu, nejsou reprodukovány a jsou jakoby odříznuty. K tomuto uřezávání může dojít i nahore (obr. 21), jestliže pulsace na mřížce jsou tak velké, že by anodový proud měl převyšovat nasycený proud. Protože anodový proud nemůže být vyšší než nasycený, dochází pak i zde k odřezávání vrcholů sinusovky.

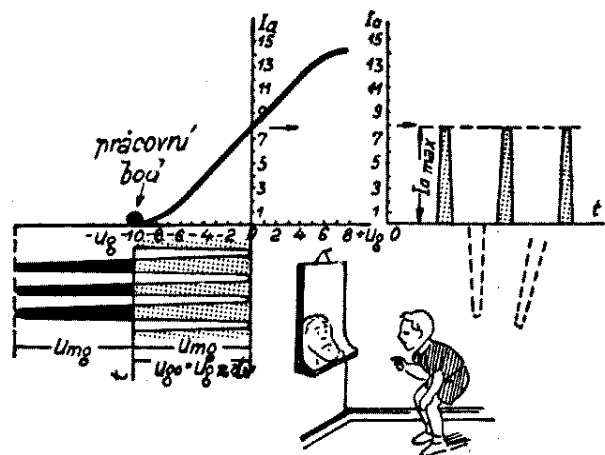
Třída A znamená tedy zesílení bez odřezávání vrcholů anodového proudu. Můžeme sem proto zařadit i stavy, znázorněné na obr. 6 (při U_{mg2}), obr. 9 (též při U_{mg2}), obr. 11 a 13. Chceme-li však zesílení prosté skreslení, pak vyhovuje pouze stav znázorněný na obr. 12.

Velkého rozšíření doznal dvoučinný zesilovač tř. A, v němž se používá dvou elektronek. Budicí napětí se k nim přivádí tak, že je-li mřížka jedné nabita kladně, je druhá nabita záporně, takže narůstání anodového proudu v jedné elektronce je provázeno poklesem proudu v druhé. Snáze si to představíme, položíme-li jednu charakteristiku obráceně pod druhou. Vidíme pak, jak napětí U_{mg} (budicí) působí na anodové proudy v obou elektronkách (obr. 15). Střídavé napětí na polovicích primárního vinutí transformátoru se sčítají a na celém vi-

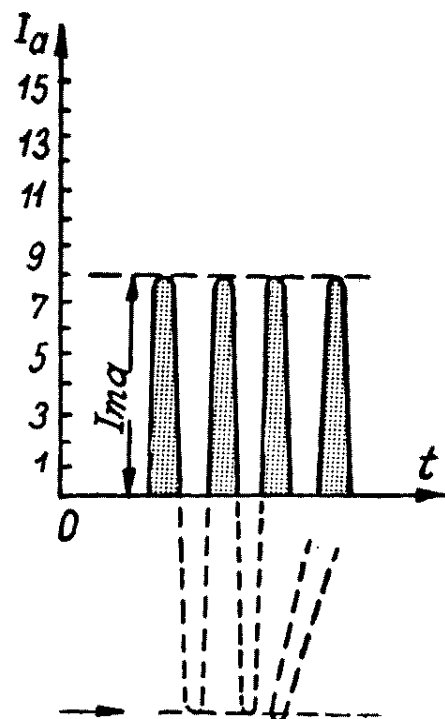
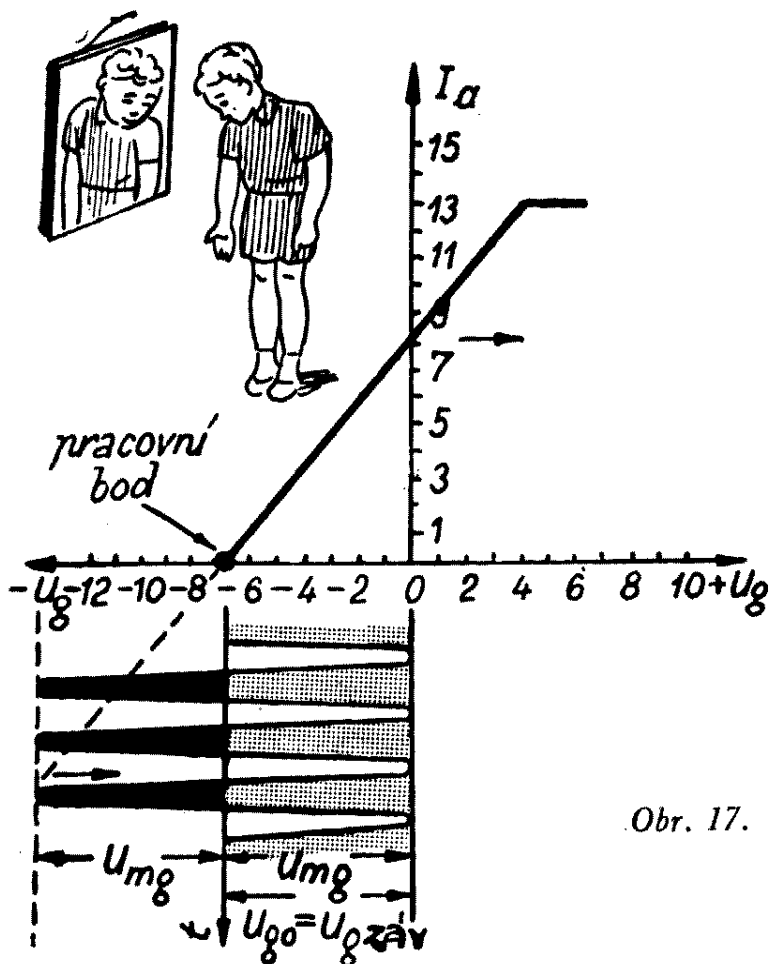
nutí dostáváme výsledné střídavé napětí dvojnásobné velikosti, t. j. $U_{ma} = U_{ma1} + U_{ma2}$.

Dvoučinný stupeň pracuje hospodárněji a s menším nelineárním skreslením než jednoduchý. Nejčastěji se jej užívá jako koncového stupně v zesilovačích většího výkonu.

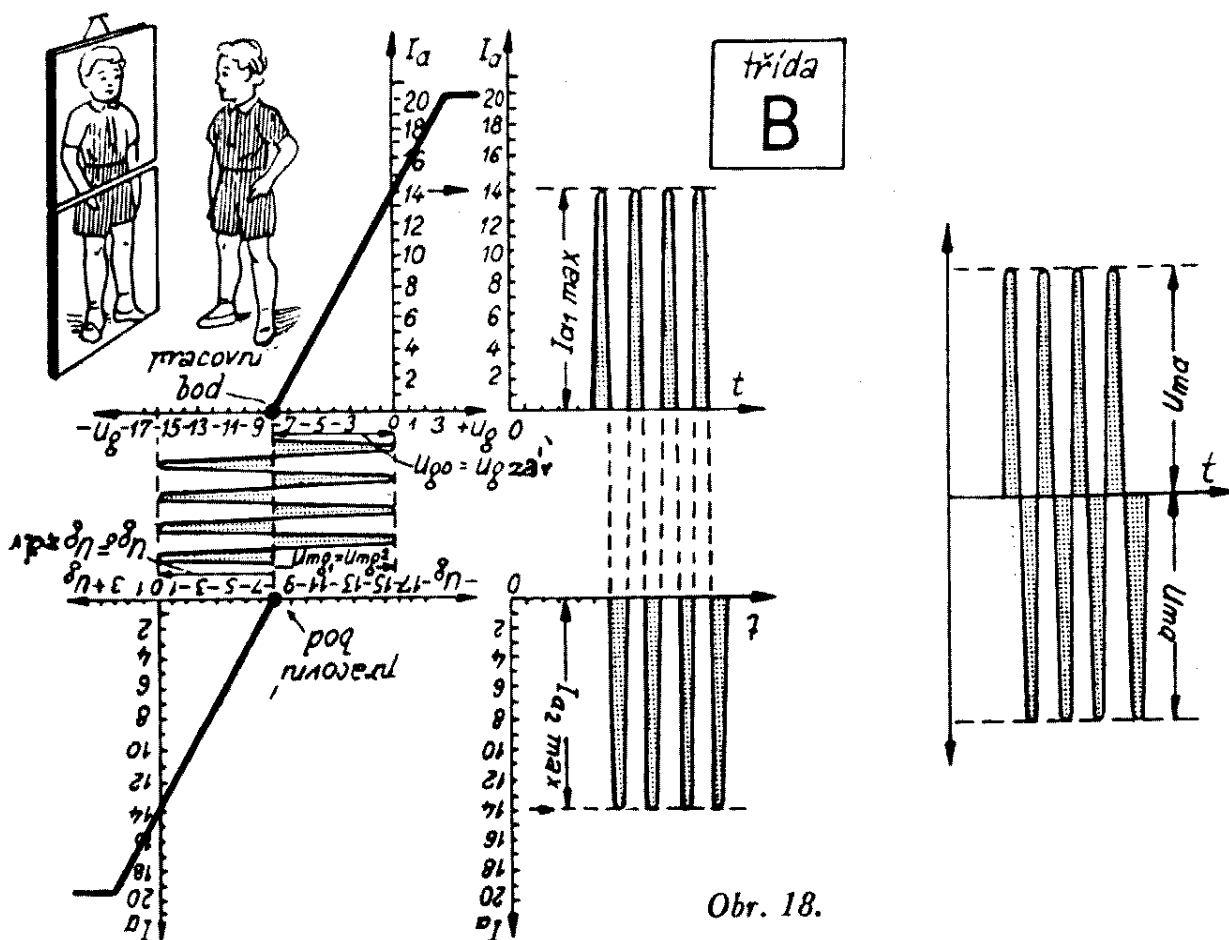
Vezmeme tento případ: na mřížku je převedeno mřížkové předpětí $U_{g0} = U_{g\text{zav}}$. Pracovní bod se tím posunul na samý dolní konec charakteristiky. Elektronka je uzavřena, její anodový proud je v klidu nulový. Jestliže nyní na mřížku zavedeme budicí napětí s ampli-



Obr. 16



Obr. 17.



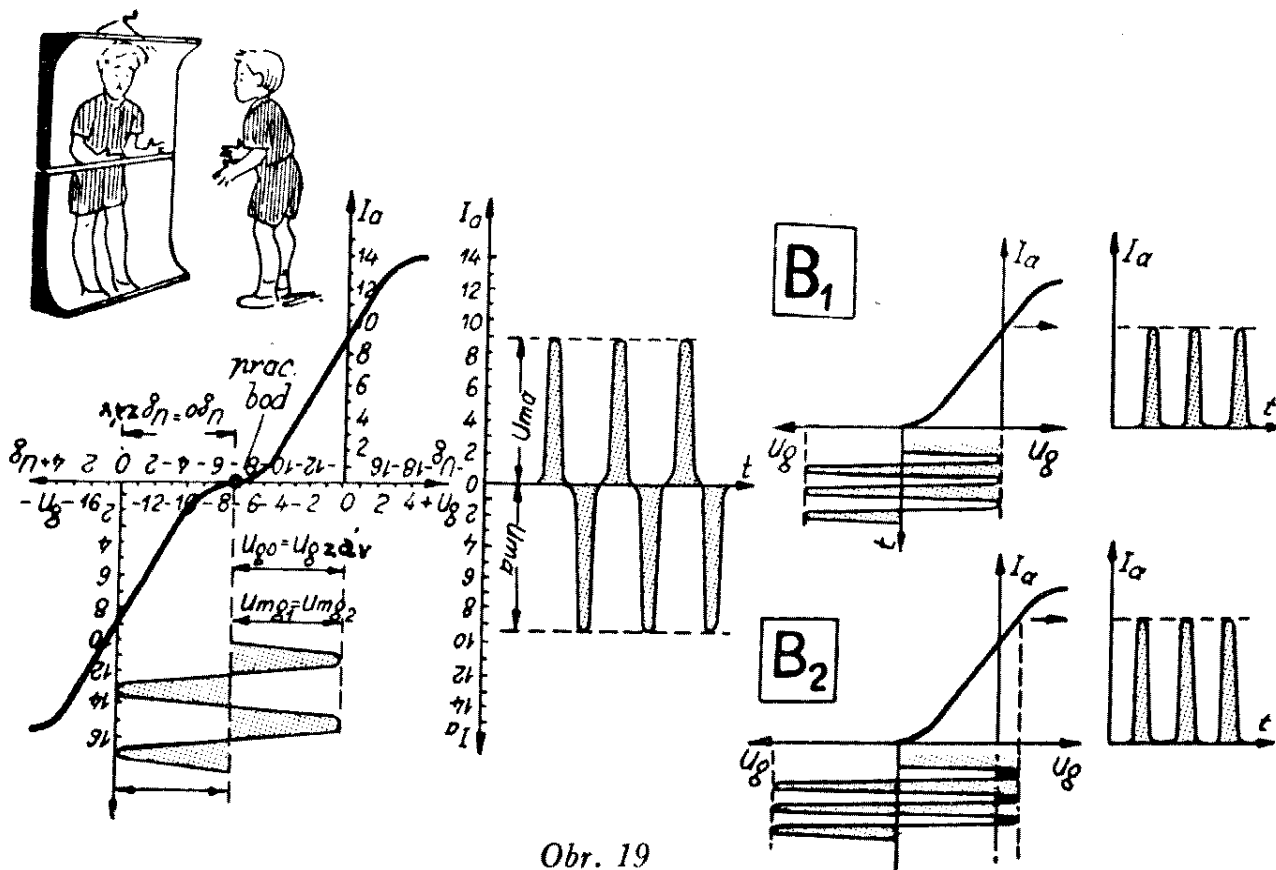
Obr. 18.

tudou U_{mg} , objeví se v anodovém obvodu proudové impulsy ve tvaru půlperiod o maximální hodnotě I_{amax} , takže je odříznuta celá dolní polovina vlnění (obr. 16). Narovnejme dolní ohyb (obr. 17). Tím nelineární skreslení zmizí a dostaneme věrnou zvětšeninu vstupního vlnění. Tento stav je vhodný zvláště pro bateriové přijímače. V přestávkách, kdy na mřížku nepřichází budicí napětí, je elektronka uzavřena a nepropouští anodový proud, takže se baterie šetří. Zbývá ještě nějak nahradit druhou, odříznutou polovinu. Použijeme proto dvou elektronek. Jedna z nich pracuje první půlperiodu, druhá druhou půlperiodu, takže pomocí obou dostaneme na výstupu celou křivku. To je pak stav, který znázorňuje obr. 15. Na mřížky obou elektronek je převedeno předpětí $U_{g0} = U_{g\ zán.}$. Dokud nepřichází střídavý signál, jsou obě elektrony uzavřeny a anodový proud obou je nulový. Když přijde střídavé budicí napětí, elektrony se začnou střídavě otvírat a zavírat (obr. 18). Jsou-li jejich charakteristiky přímkové, elektrony stejné a je-li zvoleno správné předpětí, nedojde ke skreslení. To však je pouze idealisovaný před-

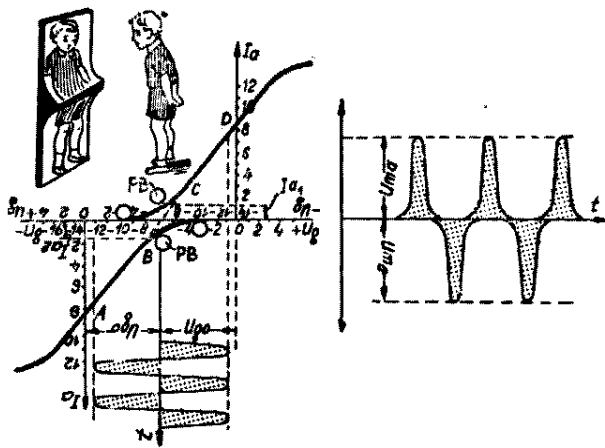
poklad. Ve skutečnosti žádná charakteristika není přímková, každá má dolní ohyb a tedy působí i skreslení. To je vada zesilovače třídy B, který je ze všech ostatních nejnehospodárnější.

Naskytá se otázka, jaký zesilovač zvolit? Třída A je, jak už víme, málo hospodárná, třída B dává skreslení. Existuje však kompromis AB a v něm můžeme rozlišit ještě případ AB_1 a AB_2 . To je tak: jestliže se při zesilování dostaneme až do pravé části charakteristiky, kde již teče mřížkový proud, přidáváme index 2. Probíhá-li zesílení bez mřížkového proudu, značíme tento stav indexem 1. Tak se rozlišuje třída B_1 a třída B_2 , AB_1 a AB_2 (obr. 19). Třída A znamená zesílení bez skreslení a tedy i bez mřížkového proudu, proto u tř. A indexy odpadají.

Ve třídě AB pracují elektrony také střídavě, ale pracovní bod je na charakteristice více vpravo a výše než ve třídě B. V přestávkách anodové proudy nevymizí, ale pouze klesnou na hodnoty I_{a1} a I_{a2} . Poloha pracovního bodu B (obr. 20) je dána touto úvahou: Výsledná charakteristika elektronek v dvoučinném stupni musí být co nejvíce přímková. Současné proudy I_{a1} a I_{a2} musí být



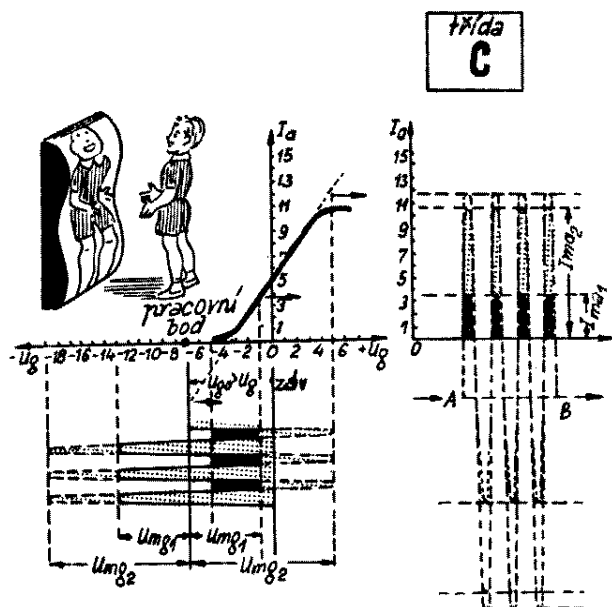
Obr. 19



Obr. 20

malé, neboť jejich velikost určuje také účinnost stupně. Tomu vyhovuje poloha pracovního bodu podle obr. 20. Zesilovač tř. AB_2 je hospodárnější než AB_1 (dosahuje účinnosti 65%, zatímco AB_1 pouze 50%). Používá se jej pro zesílení velkých výkonů (nad 100 W). Při středním výkonu se doporučuje užít třídy AB_1 . Skreslení ve třídě AB_2 jsou větší než AB_1 .

Konečně známe ještě třídu C. Pracovní bod je ještě více vlevo od bodu uzavření elektronky. Mřížka má předpětí $U_{g0} > U_{g\text{zdv}}$. V pausách je elektronka uzavřena a otvírá se jen na okamžik



Obr. 21

kratší než polovina periody. U_{mg} je zpravidla značně vyšší než U_{g0} , takže zabíhá i do oblasti mřížkového proudu a do horního ohybu charakteristiky (obr. 21 pro U_{mg2}). Skreslení je tak velké, že se zesilovač třídy C naprosto nehodí pro zesilování nízkého (zvukového) kmitočtu. Je však nejhospodárnější, neboť má účinnost 75–80% a proto se jej užívá k zesílení vysokých kmitočtů, kde nelineární skreslení není tak závažné.

Alkalické akumulátory snášejí sice velmi surové zacházení po stránce elektrické, avšak jsou velmi náročné na čistotu a správnou obsluhu. Jejich nádoby, uzávěry a svorky udržujeme vždy v dokonalé čistotě. Občas je potřeba dobrým anorganickým tukem (ne sádlem nebo špekem!). Před nabíjením doléváme elektrolyt destilovanou vodou asi 5 mm nad horní kraj desek. Uzávěry zbytečně neotvíráme, neboť jsou opatřeny plynovými ventily, které samočinně vyrovnávají vnitřní přetlak a brání vnikání vzdušného kyslíčnicku uhličitého. Louh draselný jej totiž dychtivě pohlcuje a znehodnocuje se. Proto je důležité dohlížet občas na těsnění zátek a kožené nebo gumové vložky vyměňovat. Alespoň jedenkrát za rok alkalický akumulátor důkladně vybijeme (třeba zkratováním svorek), vylejeme elektro-

lyt, důkladně promyjeme destilovanou vodou a znovu naplníme roztokem draselného louhu o hustotě $1,16 \div 1,19$. Není všeobecně platné pravidlo o maximálním odebíraném proudu. Zhruba platí, že akumulátor může být zatěžován tak, aby jeho teplota nepřestoupila 45°C nebo svorkové napětí nekleslo pod 1 V.

Alkalický akumulátor nabíjíme $4/3$ počtu vybitých Ah. Jestliže neznáme potřebná data, nabíjíme až do té doby, kdy napětí jednoho článku vystoupí na $1,7 \div 1,85$ V. Po dalších 90 minutách nabíjení ukončíme. Vcelku možno říci, že nabíjíme raději více než méně.

Alkalické akumulátory umístíme odděleně od akumulátorů olověných. Pokud je možno, používáme i vlastního náradí, jako nálevek, nástrojů atd. Jen tak využijeme a ošetříme alkalické akumulátory co nejlépe.

STŘEDOVLNNÉ ANTENY A JEJICH STAVBA

Prudký rozvoj elektrifikace naší vlasti s nesmírným vzrůstem počtu elektrických spotřebičů způsobil zhoršený příjem rozhlasových pořadů. Každá jiskra na kolektorech motorů, každý oblouček, který vznikne mezi kontakty spínačů při vypínání, účinkuje jako drobný vysílač, z něhož se šíří elektromagnetické kmity všemi směry. Tyto kmity se šíří ze zdroje rušení nejen vzduchem, ale rozbíhají se i po síti a po všech kovových předmětech v blízkosti, tedy i kovovými pruty železobetonové výztuže budov, potrubím a pod. Tím se stalo, že příjem někdy i blízkých vysílačů je silně rušen vysokou hladinou poruch, zvláště když mnozí majitelé přijímačů spoléhají na vysokou citlivost svého moderního přijímače a celou instalaci odbydou tím, že jej prostě připojí na síť. Citlivý přijímač si ze sítě vybere, pravda, i tu trochu vysokofrekvenční energie, která se v rozvodných vodičích naindukují polem vysílače, ale současně s tím zachytí a zesílí i vysokofrekvenční kmity z rušících zdrojů. A tyto kmity mohou program vysílání úplně přerušit. Není tedy vinou přijímače nebo vysílače, že rozhlas, jak se říká, „nejde poslouchat“. Vysoká citlivost moderního přijímače se zde vlastně projevuje jako nevýhoda, která se stane výhodou v tom okamžiku, jakmile na vstup přijímače přivedeme třeba i slabé signály z oblasti, ve které se nemohou uplatňovat poruchy.

Jelikož poruchy se ve volném prostoru šíří jen na malou vzdálenost, je pro zlepšení příjmu důležitá venkovní antena, „vynořená“ nad hladinou poruch. Můžete namítnout, že to nepomůže, protože svod musí stejně procházet zamořenou oblastí a že se tedy poruchy naindukují do něho, když ne do anteny. Na druhé straně jsme se setkali i s názorem, že tomu lze odpomoci izolovaným svodem. Aby v této otázce bylo jasno, musíme si uvědomit, jak antena pracuje. Kmity z vysílací anteny se prostorem šíří ve formě silového pole s elektrickou a magnetickou složkou. Siločáry, které toto pole tvoří, prostupují i izolacími látkami – vzpomeňme si jen na známý pokus s magnetem a železnými

pílinami nasypanými na papíře. Prostoupí tedy i izolacním obalem vodiče. Stejně jako magnetické pole v dynamku na kolo protíná závity drátu a indukuje v nich proud pro napájení žárovíčky, protínají i siločáry pole vysílače antenní vodič a indukují v něm slaboučké napětí bez ohledu na to, zda je izolovaný nebo holý. Holého drátu používáme z úsporných důvodů, protože je lacinější než izolovaný, avšak stejně dobře antena pracuje, je-li provedena z vodiče obaleného izolacním povlakem. Nyní však jde o to, aby se toto napětí dostalo do přijímače. Bude-li slabé, překryjí je napětí poruch, která budou naindukována do svodu. Záleží tedy na tom, aby napětí signálu bylo několikrát vyšší než napětí poruch. Jak získat vysoké (ovšem pouze poměrně) napětí signálu? Pole vysílače má tím větší intenzitu, čím je vysílač blíže přijímací anteny a čím je vysílaná energie vyšší. To by nám ovšem málo pomohlo, neboť na sílu vysílače a na vzdálenost od něj nemáme vliv – ledaže bychom se chtěli přestěhovat. Zato však máme vliv na dalšího činitele, ovlivňujícího napětí přiváděné na vstup přijímače, a tím je výška anteny.

Velikost napětí, indukovaného v anteně, roste úměrně s její výškou. Na př. intenzita pole na 1 m anteny je 1,5 milivolt, výška anteny 10 m. Indukované napětí na 1 m anteny bude

$$10 \cdot 1,5 = 15 \text{ mV.}$$

Nebo: intenzita pole na 1 m anteny je 10 mV, antena má výšku 4 m. Indukované napětí na 1 m anteny bude

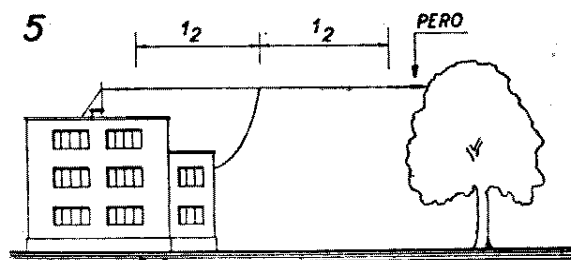
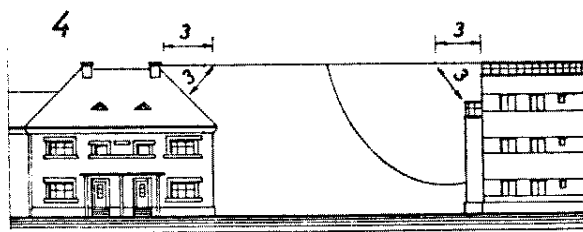
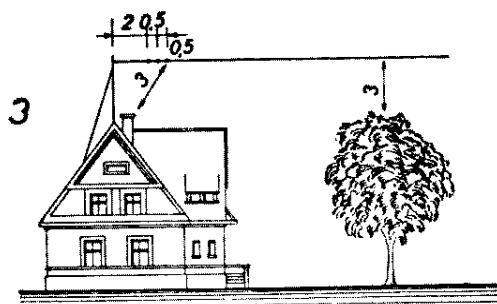
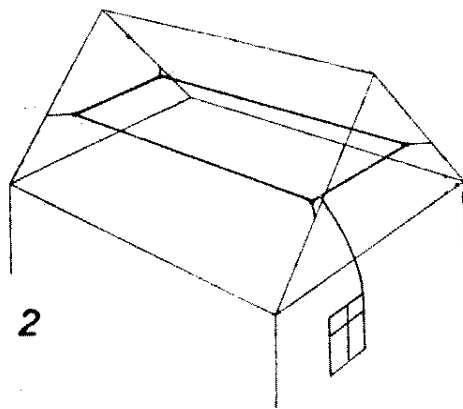
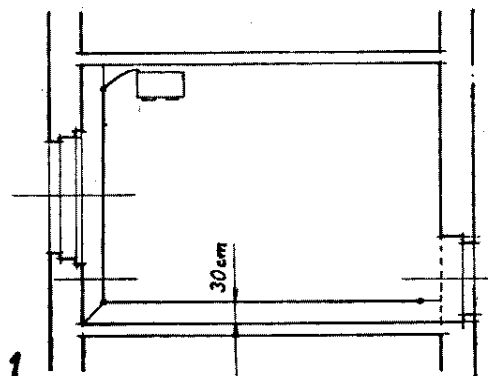
$$4 \cdot 10 = 40 \text{ mV.}$$

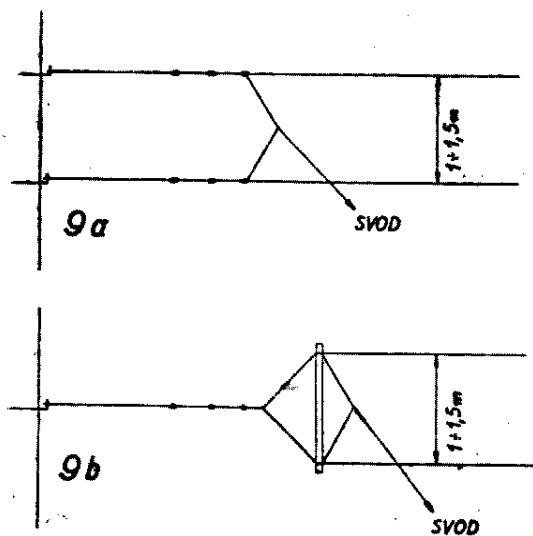
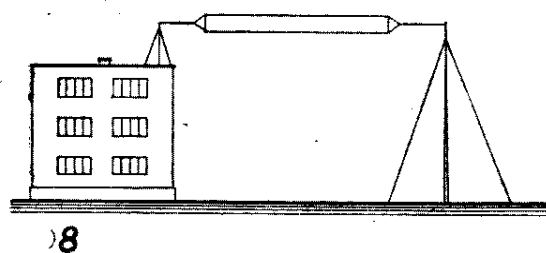
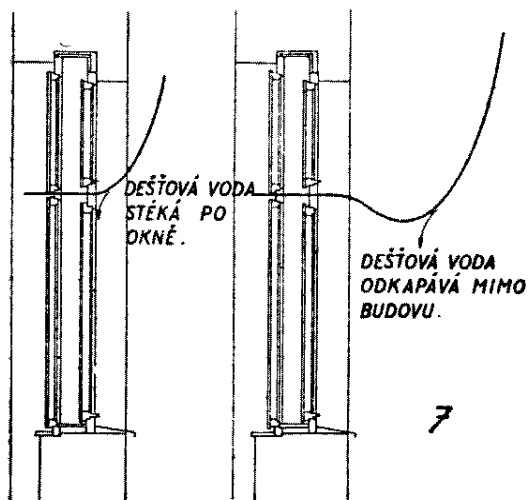
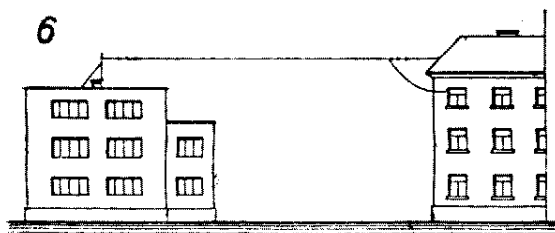
Pokud zde hovoříme o výšce, není tím řečeno, že tato elektrická výška se vždy rovná skutečné výšce nad zemí. Budovy, stromy v blízkosti anteny jsou také uzemněny a částečně vodivé, takže se uplatňují jako země a tedy užitečná, elektrická výška anteny je vždy menší než výška naměřená metrem od země. Umístíte-li antenu dovnitř bytu, dovedete si představit, že užitečná výška takové anteny je jen několik centimetrů.

A o mnoho lépe na tom nejsou ani majitelé krátké spirály na okenním rámu, která je decimetr – dva vzdálena od omítky. Je celkem jedno, je-li taková náhražka zvenčí nebo uvnitř místnosti, protože okenní sklo šíření radiovln vadí stejně málo jako vzduch nebo vzduchoprázdno, ale rozhodně se uplatní blízkost stěny (vždy poněkud vlhké a tedy i vodivě spojené se zemí).

Za starých časů, kdy se poslouchávalo na krystalku a dvojka byla posledním slovem techniky, se antenám věnovalo více pozornosti. Z těch dob možná také najdete různé příručky o antenách, kde se pojednává o antenách vnějších, vnitřních, náhradních, síťových a společných. Ze všech těchto druhů má význam jedině skupina prvá. Anteny společné patří do této skupiny také, používá se jich pro více přijimačů, musí mít antenní zesilovač a složitý rozvod a jsou výborné, jsou-li udržovány v pořádku. Nejčastěji však zájem o takovou antenu končí instalováním a jak montér odejde, nestará se o antenu, zesilovač a rozvod v domě nikdo, takže po nějaké době je pro dobrý poslech bezcenná. Anteny vnitřní, náhradní a síťové trpí všemi výše uvedenými špatnými vlastnostmi a síťové, t. zv. anteny jsou dokonce zařízení, ohrožující zdraví a život, a proto je jejich používání u nás zakázáno. Budeme se tedy v dalším zabývat antenami dobrými, které se opravdu vyplatí stavět. Je-li vnější antena důležitá pro řadového posluchače rozhlasu, je pro amatéra, který se zabývá stavbou amatérských přijimačů, nutností, neboť bez ní se mu jen obtížně podaří uvést své přístroje do chodu. Pracuje-li tovární výrobek bez anteny jakžtakž, nevyjde z nesladěného a nevyzkoušeného pokusného přístroje ani hlásku.

V domech, stojících o samotě nebo vyčnívajících nad své okolí, se ještě může uplatnit *pokožová antena* (obr. 1). Jako vodiče použijeme holého nebo opředěného měděného drátu, pokud možno silného (nad 0,6 mm). Opředěný drát je lepší, protože se barvou může přizpůsobit malbě stěny. Vodič napneme na izolátory, které zhotovíme z pertinaxu, plexiskla nebo jiného isolačního materiálu. Dbáme, aby přijímací část byla





pokud možno rovná a jednoduchého tvaru. Vodič neomotáváme kolem izolátorů, ale prostě provlékneme očky. Závity, které by omotáváním vznikly, působí jako tlumivky, které brání průtoku zachycené energie, jíž při slabém poli uvnitř budovy není nadbytek. Vyhýbáme se těm místům, kde je souběžně uloženo vedení sítě, telefonní, zvonkové a pod. Pro zavěšení izolátorů je nejlepší provázek, ne drát.

Pokud není krytina domu plechová, je dosti účinná *antena půdní* (obr. 2). Nekazí vzhled domu, je bezpečná proti blesku (ne proto, že je kryta taškami, ale proto, že za bouře je kryta *mokrými* taškami, tedy vodivými!) a je chráněna proti povětrnostním vlivům. Zavěšíme ji podobně jako pokojovou, při čemž se vyhýbáme blízkosti komínů, stropů a hlavně okapových žlabů a jiných kovových konstrukcí.

Nejdokonalejší je *venkovní antena*. Při hledání nejvhodnějšího místa pro její upevnění dbáme, aby nekřížovala vedení vysokonapěťové (trolejové vedení), vedení telefonní a telegrafní, ale aby její směr na podobná vedení byl vždy co možná kolmý. Povede-li přes veřejná prostranství, je nutno si nejprve zajistit svolení příslušného národního výboru. Pro účinnost je důležité, aby byla co nejvýše nad volným terénem a vzdálena dostatečně od uzemněných vysokých předmětů – stromů, kominických lávek, zdiva, kovových stožárů.

Délka středovlnných anten není kritická. Bude zpravidla dána vzdáleností bodů, použitelných pro upevnění. Průměrná délka je 20 m, ač v některých případech se budeme musit spokojit i s délkou menší. Vodič musí být vzdálen aspoň 3 m nad uzemněnými předměty. První izolátor zavěšujeme nejméně 2 m od místa upevnění, další 30–50 cm od sebe. Větší vzdálenosti a větší počet izolátorů než 3 jsou zbytečné. Použijeme izolátorů skleněných nebo keramických, bakelitovým se vyhneme, protože přijímají vlhkost (obr. 3–4). Vhodným materiálem pro antenní vodič je měděný nebo bronzový drát silný 1,2–1,8 mm. Silnější je výhodnější, protože je odolnější vůči mechanickému namáhání větrem, námrazou a pod. Rov-

něž je možno použít drátu izolovaného nebo antenního lanka ocelohliníkového. Drát navážeme na izolátor tak, že konec provlékneme očkem a ovijíme závit vedle závitu v délce asi 5 cm. Oky vajíčkových izolátorů provlékáme drát tak, aby byl izolátor namáhán na tlak, nikoliv tahem. Vodič necháme prověšený, aby se v zimě nepřetrhl. Je-li antena upevněna jedním koncem na stromě nebo na stožáru, použijeme aspoň na jedné straně spirálního pera nebo jeden konec vedeme přes kladku a zatížíme závažím, aby se při kymácení stromu antena nepřetrhla (obr. 5). K upevnění anteny je možno použít kominů (opáсанých kovovým pásem, který podložíme), hromosvodů, kominických lávek, nesmí se však zavěšovat na telefonní stojany a nesmí bránit volnému přecházení postřešních lávkách. K stavbě anteny na cizím domě je třeba si předem opatřit povolení majitele.

Důležité je provedení svodu. Nezapomínejme, že je rovněž součástí anteny a že i v něm se indukuje energie, případně že energie jím proudící může indukovat proudy v blízkých vodivých předmětech. Vedeme jej také co nejdále od budovy a nejkratší cestou k přijimači (obr. 5–6). Nejlepším vodičem je pro tento účel autokabel. Má dobrou izolaci a neulomí se snadno. K antennímu vodiči jej připojíme vždy důkladným propájením, které zajišťuje i za nepříznivých povětrnostních podmínek spolehlivý kontakt. Spoj můžeme odlehčit tím, že kabel ještě přivážeme asi 30 cm pod místem spájení provázkem nebo jiným kusem drátu k anteně, takže váhu svodu zachycuje tento úvazek. Svod nesmí ležet na okapu, i když je izolovaný. Svod necháme před vstupem do okenní průchodky prověšený, aby voda po něm stékající nezatékala, ale odkapávala mimo budovu (obr. 7). Na okně jej zavedeme na páku antenního přepínače, jehož jeden kontakt silným drátem vně budovy uzemníme (možno použít i svod bleskosvodu). S druhého kontaktu přepínače vedeme pak nejkratší cestou spoj k přijimači. Před přepínačem může být ještě zařazena bleskojistka, t. j. hrotové jiskřiště nebo výbojka, jejíž jedna elektroda je uzemněna. Vznikne-li na anteně přepětí,

přeskočí do země a nespálí vstupní cívku v přijimači.

Máme-li k dispozici malý prostor, můžeme postavit antenu dvoudrátovou (obr. 8–9). Oba vodiče musí být od sebe vzdáleny nejméně 1 až 1,5 m. Délka svodu nesmí být menší než $\frac{1}{3}$ antenních vodičů, jinak by antena měla směrové vlastnosti. Svod musí být upevněn na obou vodičích. Tím také zamezíme otáčení anteny.

V místech se silnými poruchami je dobré provést svod ze stíněného kabelu. Plášť tohoto kabelu se uzemní, takže rušící signály jsou sváděny do země a nemohou na vlastní svod v „duši“ kabelu působit. Jinou možností poskytuje dvoudrátový svod. K normální 10–15m anteně je připojen na jednom konci svod, vedle něj ve vzdálenosti 10–20 cm druhý svodový drát, zavěšený již na izolovaném úseku (za koncovým izolátorem směrem k budově). Ve vzdálenosti 1,5 m od anteny přerušíme tento druhý vodič opět izolátorem a asi v metrových vzdálenostech spojíme oba vodiče svodu isolačními rozpěrkami dlouhými 10 až 20 cm. Vodič spojený s antenou se připojí do antenní zdičky, vodič kratší o 1,5 m do zemnicí zdičky. Antenní přepínač pak musí být dvoupólový. Tento svod působí takto: Signály z anteny projdou normálně do přijimače, tedy i praskot atmosférických poruch. Poruchy vzniklé jiskřením motorů, vypínačů, trolejových sběračů a pod. však indukují v obou svodových vodičích proudy, které směřují proti sobě, takže se ve vstupním vinutí navzájem ruší a v reprodukci se neprojeví. Přijímač s tímto antenním svodem se neuzemňuje.

Aby proud z anteny mohl protékat antenním vinutím v přijimači, musíme se postarat o dobré uzemnění, které je stejně důležité jako dobrá antena. Důležité je, aby uzemnění mělo malý odpor. Provedeme je proto co nejkratším drátem velkého průřezu na svorku, kterou upevníme na pečlivě očištěné vodovodní potrubí. Nestačí pouze drát kolem trubky omotat, protože pak se špatný kontakt projevuje praskotem. Potrubí ústředního topení nezaručuje dobrý svod až do země. Kde není vodo-
vod, musíme zemnicí vodič připájet na

větší kovový předmět, zakopaný hluboko v zemi tak, aby zasahoval do hladiny podzemní vody. V suchých místech se uzemnění zasype uhelným prachem, který dlouho drží vlhkost.

Říká se, že dobrá antena a uzemnění nahradí jeden zesilovací stupeň v při-

jímači. Avšak není tomu tak. Další zesilovací stupeň nás nezbaví poruch, kdežto dobrá antena a uzemnění ano. Bude proto stavba anteny první prací začínajícího amatéra, neboť jedině tím si zabezpečí spolehlivý zdroj vř signálu pro své pokusné přístroje. (T. Mikula)

OPRAVOVÁNÍ REPRODUKTORŮ

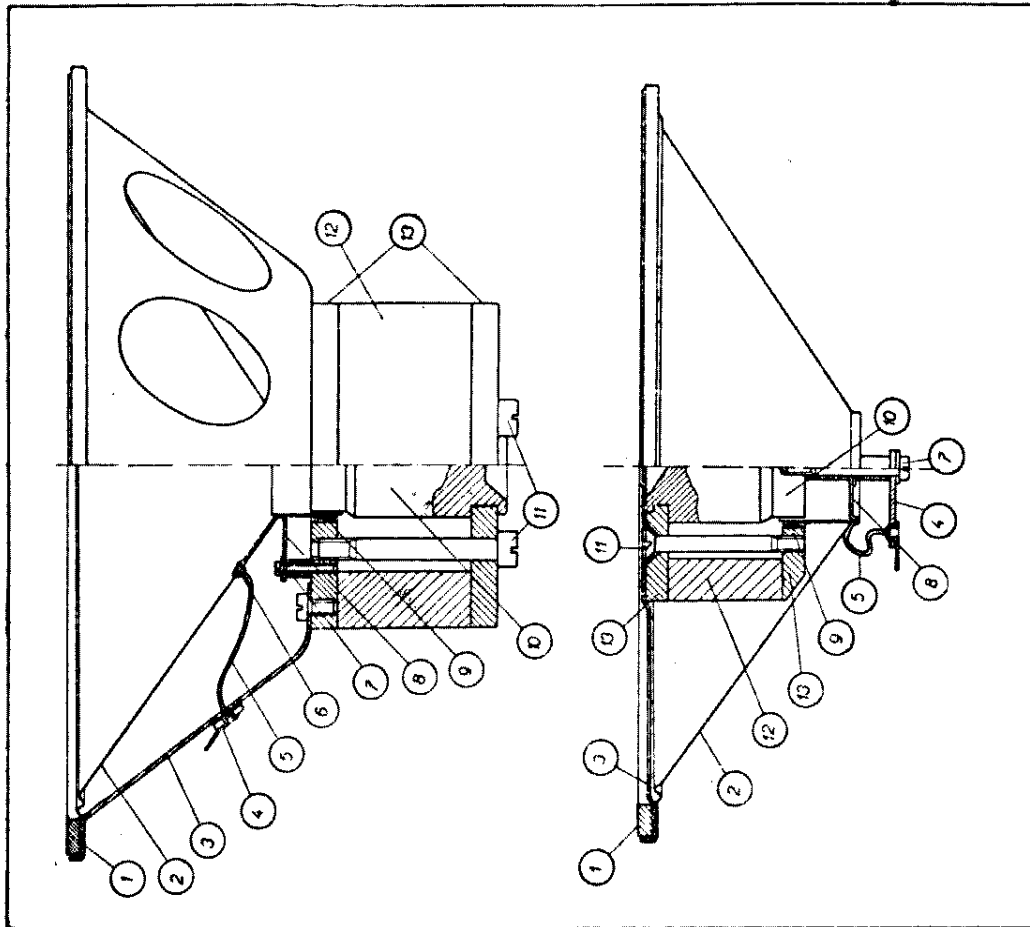
Milan Krňák

Konstrukce dynamických reproduktorů

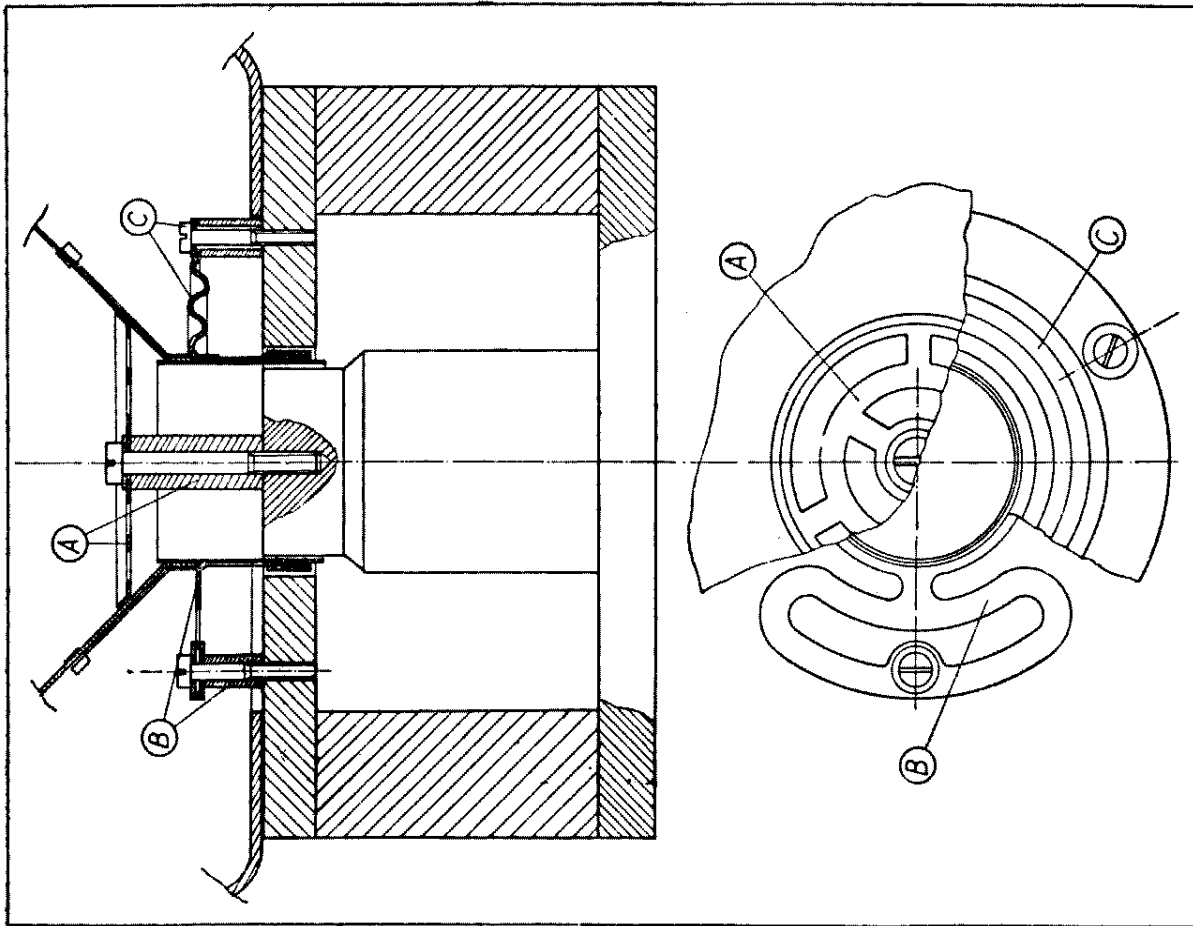
O celkovém uspořádání dynamických reproduktorů už hodně nám napoví řez běžným reproduktorem na obr. 1. Vidíme tu jako základní část koš ve tvaru nízkého komolého kužele, na jehož menší základnu je přišroubován magnetický obvod reproduktoru. Ten sestává ze dvou přírub a trnu z měkkého železa. Mezi přírubami je sevřen obvykle kroužkový trvalý magnet z nějaké magneticky tvrdé slitiny. Pro činnost reproduktoru je důležitým detailem magnetického obvodu vzduchová mezera válcového tvaru mezi přírubou a trnem, ve které se působením střídavého proudu, protékajícího vinutím kmitačky, pohybuje kmitací cívka. Vinutí cívky je navinuto na prstencové kostře z lepenky nebo podobného isolačního materiálu. Celé vinutí je důkladně impregnováno. Soustředná poloha kmitačky v mezeře magnetického obvodu je zajištěna středícím systémem. Na konec kostry kmitačky, vyčnívající do koše, je přilepena membrána, obvykle kuželovitého tvaru. Okraj membrány je přilepen k okraji koše. Tak vypadá konstrukce a činnost nejběžnějšího typu reproduktoru. V celkovém uspořádání se vyskytuje ještě jiná úprava (obr. 1 dole), při které je magnetický obvod s mezerou a kmitačkou umístěn uvnitř kuželu membrány. Toto uspořádání přináší úsporu místa, i když vystavuje membránu větší možnosti poškození. V uspořádání vlastního magnetického obvodu jsou také různé odchylky, které jsou charakteris-

tické umístěním a tvarem magnetu; také u reproduktorů buzených, to jest s elektromagnetem místo magnetu trvalého, jsou odchylky v konstrukci. Rozdílů jsou též v konstrukci středícího systému, který může být umístěn buď uvnitř kužele membrány (t. zv. pavouček) obr. 2A, nebo vně membrány a kmitačky (t. zv. brýle) obr. 2B. Středící systém je obvykle zhotoven ze slabého pružného isolačního materiálu, jako je tvrzená lepenka, slabý pertinax, bakeliso vaný textil a pod. Tvar středícího systému, materiál a jeho tloušťka jsou pro správnou činnost reproduktoru velmi důležité; při nesprávné konstrukci mohou středící ramena brýlí nebo pavoučka kmitat samostatně, což způsobuje drnčení. Tyto potíže odstraňuje třetí druh středícího systému – středící membránka obr. 2C, která je nevhodnějším středěním vůbec. Jakostnější reproduktory jsou opatřeny nikoliv kuželovitou, ale mírně exponenciální membránou. Kuželovitá membrána kmitá totiž nejen jako celek na základním kmitočtu střídavého proudu přiváděného do kmitačky, ale vlivem prohýbání na kmitočtech harmonických (vyšší násobky základního kmitočtu), i subharmonických (nižší násobky) obr. 3A. Barva hudby nebo řeči tím přirozeně dostane odlišný charakter. Tyto vlastnosti jsou omezeny na nejmenší míru u nerozvinutelných exponenciálních membrán (obr. 3B), které jsou pevnější při stejné tloušťce.

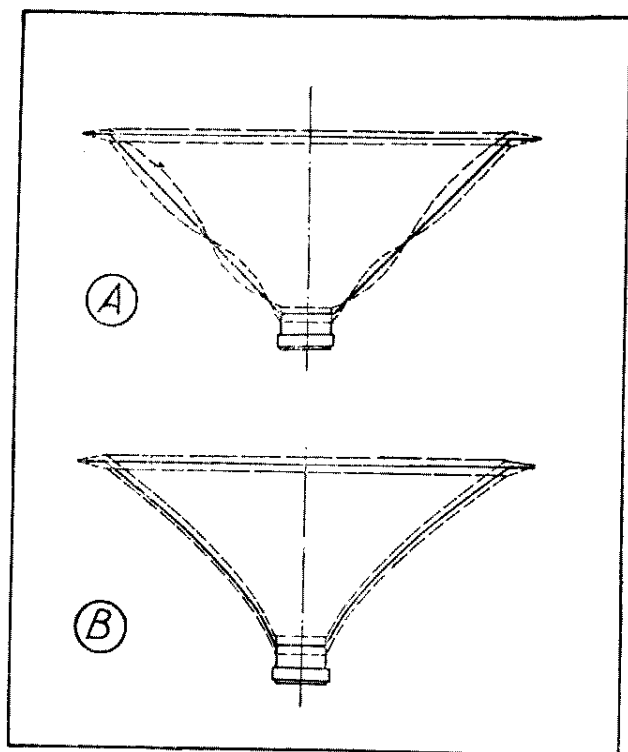
V následujících odstavcích jsou probrány nejčastější závady u reproduktorů a jejich odstraňování.



Obr. 1. Konstrukce reproduktorů: nahoře normální systém, dole systém s magnetem uvnitř. Legenda: 1. plstěné těsnění, 2. membrána. 3. koš, 4. svorkovnice, 5. přírodní kablík, 6. pájecí očko, 7. upevňovací šroubek středního systému, 8. střední systém, 9. kmitačka, 10. trn magnetického obvodu, 11. stahovací šrouby, 12. kroužkový magnet, 13. horní a dolní příruba



Obr. 2. Středící systémy A vnitřní - pavouček, B vnější - brýle, C středící membrána



Obr. 3. Kmity membrány
A kuželová membrána
B exponenciální

Vystředění systému

Nejběžnější vadou, projevující se při provozu drnčením a která při lehkém přitlačení membrány do středu na některém místě obvodu obvykle zmizí, je porušení soustřednosti kmitačky a vzduchové mezery – „kmitačka drhne“. Tato závada bývá způsobena stárnutím materiálu membrány a středícího systému, jejich navlhnutím, méně často odlepením membrány od kraje reproduktového koše, nebo uvolněním šroubků středícího systému.

Než však přistoupíme k vlastnímu středění, povolíme šroubky středícího systému a zlehka zkusíme oběma rukama pohybovat membránou a snažíme se najít takovou polohu, kdy kmitačka ne drhne. Najdeme-li takovou polohu, vidíme, že vada je opravdu jen ve středění. V opačném případě musíme hledat jinou příčinu, na př. železné pilinky v mezeře, uvolněný závit kmitačky a pod.

Při středění kmitací cívky si nejdříve zajistíme správnou polohu kmitačky v mezeře pomocí tří pásků silnějšího papíru. Tyto pásky, široké asi $\frac{2}{3}$ průměru

kmitačky, vsuneme opatrně mezi kmitačku a trn magnetického systému. Podíváme se, zda mezera mezi trnem a kmitačkou je všude stejná, případně si pomůžeme mírným pohybem membrány, aby se celý systém dostal do správné polohy. Pak opatrně přitáhneme šroubek nebo šroubky středícího systému. Pod těmito šroubky musí být vždy podložky; jinak se nám při dotahování šroubků středící systém zkroucí a kmitačka bude drhnout. Po vyzkoušení tónovým generátorem nebo modulací (připojením k přijímači nebo zesilovači) šroubky středícího systému zakápneme lakem.

Oprava membrány

Okraje trhliny v membráně nejdříve k sobě správně sesadíme podle vláken papíroviny a postupně trhlinu zalepíme. Záleží na množství acetonového lepidla, do jaké míry zachováme původní vlastnosti membrány. Při použití velkého množství lepidla se zvýší váha membrány a jedná-li se o opravu trhliny ve zvlněném okraji membrány, i její tuhost. Malé množství lepidla nám trhlinu dokonale neslepí a trhlinka se během provozu opět objeví. Menší dírky v membráně můžeme zalepit přiměřeně velkými záplatami z novinového papíru namočeného do lepidla.

Více poškozenou membránu však musíme vyměnit. Nejdříve opatrně odloupneme a odškrábneme okraj staré membrány od koše reproduktoru a pak trpělivě natíráme spoj membrány a kmitačky čistým acetonem. Když se lepidlo na spoji dostatečně uvolní, mírným tahem membránu z koše vyjmeme.

Při koupi nové membrány dbáme, aby vnější průměr souhlasil s průměrem koše a aby výška kužele membrány vyhovovala umístění kmitačky. Má-li membrána menší otvor pro kmitačku, použijeme ke zvětšení nějakého mírně kuželovitého předmětu, takže otvor natáhneme, a přebytečný okraj odstříháme. Nejdříve přilepíme membránu ke kmitačce a pak k okraji koše reproduktoru. Dále postupujeme jako při středění reproduktoru.

Vyčištění vzduchové mezery

Zapadané železné pilinky v mezeře magnetického obvodu reproduktoru jsou, bohužel, asi nejčastější závadou, která postihuje reproduktory v rukách amatérů. Mnozí totiž zapomínají, že síla magnetického pole systému je tak veliká, že si nevídané pilinky přitáhne i z dosti značné vzdálenosti, a někdy i přes to, že reproduktor je chráněn plátěným obalem-košílkou.

Tuto opravu si rozdělíme na dvě etapy: nejdříve musíme demontovat z reproduktoru celý kmitací systém, to znamená membránu s kmitačkou a středícím systémem. Po uvolnění šroubků středícího systému opatrně odlepíme okraj membrány od koše, případně rozehneme okraj kovové obruby u reproduktorů systému Philips a kmitací systém vyjme.

Pak nastane druhá etapa, vyčištění vzduchové mezery. Větší pilinky vyjímáme pinsetou z nemagnetického materiálu (aby nám ji při práci magnetické pole nevtahovalo do mezery). Menší pilinky vyjímáme tak, že je přilepujeme na navlhčený kousek lepicí pásky, který mezerou protahujeme. Také si pomáháme tím, že klínovitě seříznutým páskem silnější lepenky nahneme pilinky k okraji vzduchové mezery. Tento způsob práce, i když je zdlouhavý, přece jen vede k cíli. V žádném případě však nerozebíráme magnetický systém reproduktoru. Trvalý magnet by tímto rozebráním zeslábl a ani sestavení magnetického obvodu tak, aby vzduchová mezera byla po celém obvodu stejná, není snadné.

Oprava středícího systému

K poškození středícího systému – ulomení ramen pavoučka nebo brýlí – obvykle dojde při přetížení reproduktoru. Pokud je poškozen pavouček, je výměna středícího systému snadná: poškozený systém opatrně odlepíme acetonem od membrány, povolíme šroubek a systém vyjme. Nový systém nejdříve přitáhneme šroubkem, pak mezi kmitačku a trn magnetického systému vsuneme skrze výřezy v pavoučku pomocné středící pásky papíru a okraj pavoučka při-

lepíme k membráně. Nakonec kmitací systém vystředíme.

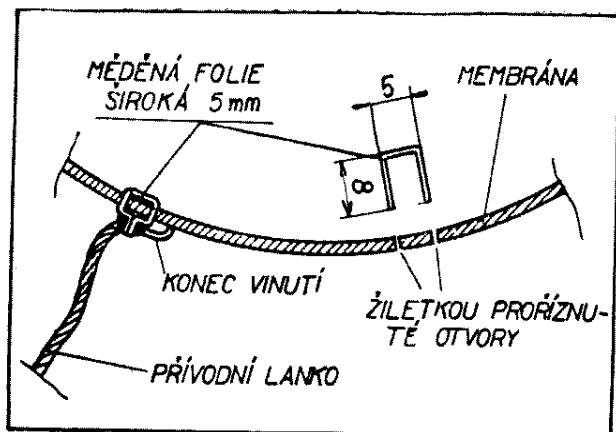
Jsou-li však poškozeny brýle nebo středící membrána, bude oprava obtížnější. Musíme totiž nejen vyjmout, ale i rozebrat celý kmitací systém reproduktoru. To znamená: odlepit membránu od koše a od kmitačky a pak rozlepit spojení brýlí a kmitačky. Přitom dáme pozor, abychom kmitačku nedeformovali; eliptickou kmitačku bychom nevystředili. Protože asi stejný tvar a velikost brýlí neseženeme, budeme si musit brýle vyrobit sami, nebo ke středění použít pavoučka. Tvar brýlí si přesně obkreslíme na pertinax nebo bakeliso vaný textil a vyřízneme lupenkovou pilkou. Použijeme stejného materiálu o stejné tloušťce jako u původních brýlí. Otvor pro kmitačku musí být přesný a proto jej vyřízneme menší a na průměr kmitačky jej přesně dopilujeme. Ještě výhodnější je použití středící membránky místo brýlí. Membránku snadno přizpůsobíme průměru kmitačky. Okraj středící membránky pak přilepíme k pertinaxovému mezikruží vhodného tvaru a tloušťky (aby vinutí kmitačky bylo přesně v mezeře a aby membránka při kmitání kmitačky nenarážela na přírubu magnetického systému).

Pro přichycení použijeme vyvrтанých závitů v přírubě nebo vyvrátáme opatrně závity nové. Nezapomeňme zalepit vzduchovou mezeru leukoplastí, aby nám do ní nenapadaly pilinky! Také nesmíme zapomenout na možnost posunutí mezikruží s membránkou při středění – to znamená větší otvory pro přichycení.

Při montáži pak postupujeme tak, že nejprve pomocí středících papírových pásků nastavíme kmitačku do správné polohy v mezeře, na ni pak opatrně navlékneme středící membránku a zalepíme ji ke kmitačce. Pak přilepíme okraj středící membránky k pertinaxovému mezikruží, které jsme již předtím přichytili k přírubě magnetu. Dále postupujeme jako při výměně membrány.

Oprava kmitačky

Poškození kmitací cívky se obvykle týká poškození jejího vinutí. Může to být utržení přívodů těsně u kmitačky, jestliže jsou přívody provedeny z téhož drátu



Obr. 4. Provedení přívodů ke kmitačce

jako vinutí, nebo i spálení celého vinutí. Oprava první závady je poměrně jednoduchá. Po vyjmutí celého kmitacího systému (jako při čištění mezery) opatrně odvineme z obou konců vinutí asi půl závitu, konce drátů odisolujeme, protáhneme podél kostry kmitačky k membráně a připájíme na zаныtovaná oka nebo zavléknuté pásy měděné folie (obr. 4) v membráně. Při montáži kmitacího systému postupujeme jako v předcházejících odstavcích.

Obtížnější oprava nás čeká v druhém případě, při poškození celého vinutí kmitačky. Obvykle není poškozeno jen vinutí, ale i kostra kmitačky a tak musíme v tomto případě vyrobit celou kmitačku novou. Pokud je to možné, odměříme si základní rozměry původní kmitačky, to jest vnitřní průměr D_k , délku vinutí l_v , délku celé kmitačky a průměr drátu. Jestliže to nebude možné, uděláme si náčrtek podle obr. 5 se základními rozměry vzduchové mezery magnetického systému a rozměry kmitačky pak volíme:

$$\text{vnitřní průměr kmitačky } D_k \doteq D_1 + 0,4 t$$

$$\text{průměr drátu vinutí } d \doteq 0,2 t$$

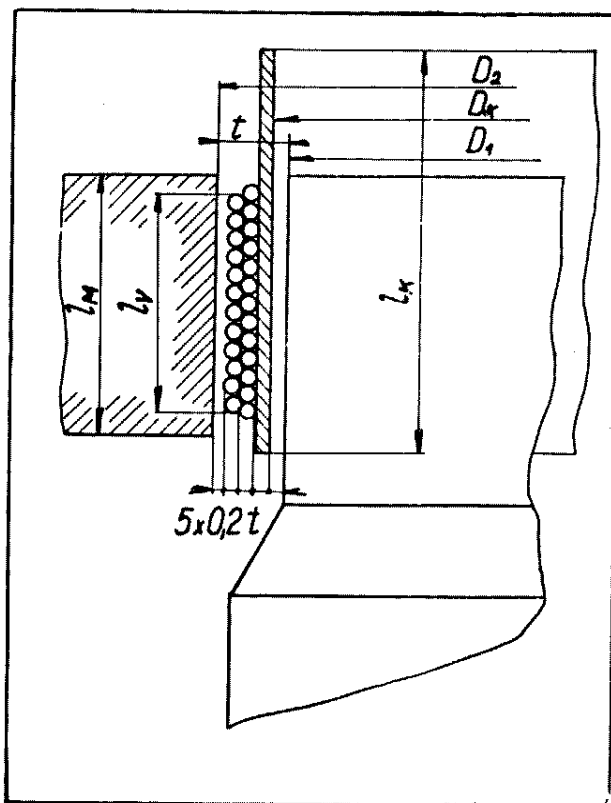
Kmitačka bude mít v mezeře vůli asi 0,2—0,3 mm.

Délku vinutí volíme podle druhu reproduktoru:

$$l_v \doteq 0,7 \div 1,2 l_m$$

kde l_m je délka vzduchové mezery. Pro malé reproduktory (průměr 80—120 mm) volíme součinitel 1,2, čímž dostaneme lepší účinnost využitím i rozptylo-

vého pole mezery (čárkovaně naznačeno na obr. 5). Větší tvarové skreslení způsobené nestejnou hustotou magnetického pole nám nebude vadit, neboť tato nerovnoměrnost se uplatňuje hlavně u basů, které však malé reproduktory stejně nevyzařují. Pro velké reproduktory o průměru 250—350 mm a délce vzduchové mezery alespoň 10 mm, volíme z výše uvedených důvodů naopak součinitele 0,7. Pro normální reproduktory (průměr 140—220 mm) volíme výšku vinutí kmitačky stejnou, jako je výška mezery, tedy součinitel 1. Při výrobě kmitačky postupujeme tak, že si nejdříve opatříme vhodný trn, stačí dřevěný, přesně kulatý, o průměru asi o 1,5 až 2 mm menším, než bude žádaný vnitřní průměr kmitačky. Na tento trn pak navineme pevně vrstvu drátu o průměru 0,5—0,7 mm, jehož konce pevně uchytneme k trnu. Na tento drát pak navineme pevně několik vrstev papírového pásu, až dostaneme žádaný vnitřní průměr kmitačky. Teprve na takto zhotovenou formu (obr. 6) vineme papírovou kostru kmitačky, kterou během navíjení



Obr. 5. Základní rozměry kmitačky

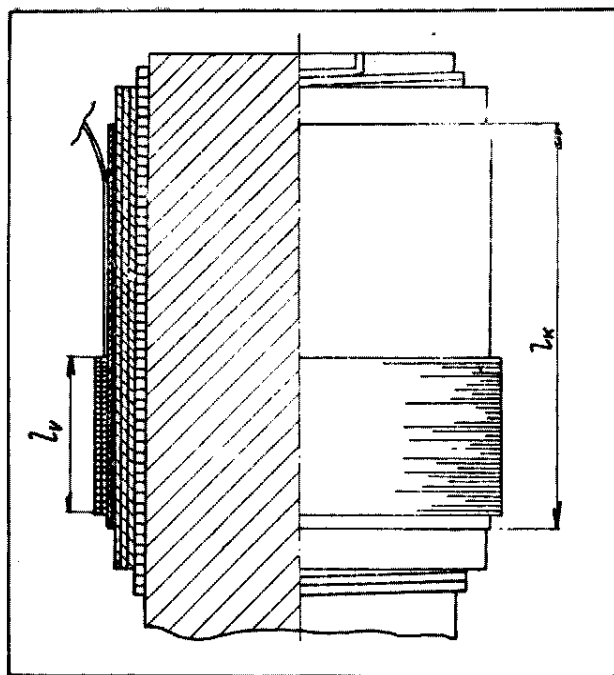
řádně impregnujeme a lepíme. Kostru pak necháme na formě řádně zatvrdnout. Na hotovou kostru pak přijde vlastní vinutí, závit vedle závitu. Když máme navinutou první vrstvu, natřeme vinutí řídkým acetonovým lepidlem, necháme zaschnout a vineme druhou vrstvu, kterou rovněž impregnujeme. Hotovou kmitačku necháme důkladně zatvrdnout. Celá tato práce se nejlépe provádí na soustruhu, navíječe nebo alespoň vrtače upnuté do svěráku.

Kmitačku sejmeme z formy tak, že odmotáme silný drát z trnu, kmitačku sejmeme a z vnitřku opatrně odmotáme papírový pás. Montáž celého kmitacího systému byla již popsána.

Všeobecné pokyny

Základním předpokladem úspěchu při práci s reproduktory je zachování úzkostlivé čistoty. Konstrukci reproduktoru si před započítím práce důkladně prohlédneme a promyslíme si po zjištění příčiny poruchy celý pracovní postup. Při práci postupujeme systematicky a rozhodně nespěcháme, zejména se schnutím a tvrdnutím lepených spojů. Vývody kmitačky provádíme měkkým lankem, které připájíme spolu s konci vinutí kmitačky na očka nebo pásky folie na membráně. U reproduktoru, který má vývody provedeny přímo z drátu vinutí, předěláme vývody dříve, než se nám těsně u kmitačky ulomí.

Zkoušení reproduktorů se ve většině případů omezí na zkoušku reprodukovanou hudbou při plném vybuzení. Máme-li k dispozici tónový generátor, propískáme reproduktor v celém kmitočtovém rozsahu, zda nedrnčí nebo nekresluje. Připojením střídavého volt-



Obr. 6. Forma pro výrobu kmitačky

metru s malou spotřebou paralelně k výstupu (Avomet a pod.) můžeme zjistit rezonanční kmitočet reproduktoru. Je obvykle v rozsahu mezi 30 až 300 c/s. Voltmetr bude při rezonančním kmitočtu ukazovat maximální hodnotu. To je dáno tím, že reproduktor má při rezonančním kmitočtu nejvyšší impedanci a zatěžuje tedy nejméně zdroj – tónový generátor. Hodnotu rezonančního kmitočtu budeme potřebovat eventuálně při návrhu reprodukcí skříně a všeobecně nám udává přibližně kmitočet, od kterého reproduktor hraje. Ještě jedna poznámka: při práci s reproduktory raději odložíme náramkové hodinky, jinak se nám zmagnetuje vlasek nepokoje a hodinky půjdou nepravidelně.

RADIOVÝ KONSTRUKTÉR SVAZARMU, návody a plánky Amatérského radia. Vydává Svaz pro spolupráci s armádou v NAŠEM VOJSKU, vydavatelství n. p., Praha. Redakce Praha I, Národní 25 (Metro). Tel. 23-30-27. Řídí František SMOLÍK s redakčním kruhem (Josef ČERN, Vladimír DANČÍK, Antonín HÁLEK, Ing. Dr. Miroslav JOACHIM, Ing. Alexander KOLESNIKOV, Ing. Dr. Bohumil KVASIL, Arnošt LAVANTE, Ing. Oto PETRÁČEK, Josef POHANKA, laureát státní ceny, Josef SEDLÁČEK, Vlastislav SVOBODA, laureát státní ceny, Zdeněk ŠKODA). Administrace NAŠE VOJSKO n. p. distribuce, Praha II, Vladislavova 26. Tel. 22-12-46, 23-76-46. Vychází měsíčně, ročně vyjde 10 čísel. Cena jednotlivého čísla 3,50 Kčs, předplatné na půl roku 21,— Kčs. Rozšiřuje Poštovní novinová služba. Objednávky přijímá každý poštovní úřad i doručovatel. Tiskne NAŠE VOJSKO n. p. Praha. Otisk dovolen jen s písemným svolením vydavatele. Příspěvky vrací redakce, jen byly-li vyžádány a byla-li přiložena frankovaná obálka se zpětnou adresou. Za původnost a veškerá práva ručí autoři příspěvků. Toto číslo vyšlo 10. ledna 1955. VS 130.207, PNS 319.

KNIŽNICE RADIOTECHNIKY

CO VYJDE V ROCE 1955

Dršťák Jaroslav: AMATÉRSKÁ DÍLNA A LABORATOŘ

Autor radí radioamatérům, jak vybavit pracovní místnost nebo laboratoř, jakých nástrojů je zapotřebí k práci, uvádí popisy měřicích zařízení, jednoduché výpočty transformátorů, tlumivek atp. S mnoha vyobrazeními.

Jordan Karel: JEDNODUCHÝ VYSILAČ PRO TŘÍDU C

Návod na konstrukci jednoduchého vysilače, který si může každý amatér postavit z dostupných součástek.

Kamínek Karel: JAK SE STANEŠ RADIOAMATÉREM

Knížka pro začínající radioamatéry, obsahuje zásady i organizační pokyny, jimiž se řídí výcvikové kroužky radioamatérů ve Svazarmu.

Maurenc Jiří: POZNÁVÁME RADIOTECHNIKU

Zájemce se tu seznámí se základy radiotechniky a elektrotechniky, s elektronkami a jejich sestavením do diod, triod a pentod, s jednotlivými radiosoučástkami a jejich funkcí.

Maurenc Jiří: JEDNODUCHÝ PŘIJIMAČ PRO ZAČÁTEČNÍKY

Tato brožura chce mladé zájemce o radiotechniku seznámit formou návodu k stavbě přímo zesilujícího přijimače, se základními praktickými a částečně theoretickými znalostmi v oboru přijimačů. Výklad je podán se zřetelem k omezeným možnostem amatéra, který chce úspěšné stavby dosáhnout skrovnými prostředky.

Maurenc Jiří: DÁLKOVÉ ŘÍZENÍ MODELU

Podrobný popis systémů a principů dálkového řízení. V druhé části se autor zabývá aplikací těchto systémů na modelech i jiných strojích.

Arnošt Lavante, Vladimír Sellner a František Smolík: AMATÉROVA TELEVISNÍ PŘÍRUČKA

Knížka seznamuje s funkcí jednotlivých dílů televizoru a popisuje stavbu několika typů televizních přijimačů, anten, antenních zesilovačů a uvádění televizoru do provozu. Mimo to obsahuje návody, jak hledat chyby v televizních přijimačích.

Zarva V. A.: MAGNETICKÉ JEVY

Autor vysvětluje fyzikální podstatu magnetismu a elektromagnetismu, možnosti využití magnetických jevů v elektrotechnice a radiotechnice. Hlavní pozornost věnuje střídavému magnetickému poli. Přeložil Ing. Zd. Novák.

NAŠE VOJSKO – DISTRIBUCE, národní podnik, Praha II, Vladislavova 26.

ODBORNÉ ZNALOSTI RADIOAMATÉRŮ

PROHLOUBÍ ODBORNÁ LITERATURA

Letos tomu bude 60 let od vynálezu radia ruským učencem A. S. Popovem a teprve 30 let od doby, kdy bylo zahájeno pravidelné vysílání rozhlasu. Již v jeho počátcích se o techniku příjmu i vysílání začíná zajímat širší veřejnost. Objevují se první radioamatéři – experimentující nejen s přijímači, ale i s vysílači. Součástky – až na elektronky – se tehdy povětšinou zhotovovaly doma, protože výrobky, prodávané v obchodech byly svou cenou amatérům nedostupné.

Za 30 let dosáhlo u nás radioamatérství velké obliby a velmi značného rozvoje. Desetitisíce radioamatérů se zabývá konstrukcí a stavbou rozhlasových a televizních přijímačů, amatérských vysílačů a nejrozličnějších pomocných a měřicích přístrojů. Amatéři vysílači navazují na krátkých vlnách telegrafní i telefonická spojení s přáteli na celém světě, bezdrátově řídí modely letadel, lodí a pod.

Zájemcům o radiotechniku, kteří se chtějí s touto činností seznámit, nebo radioamatérům, kteří chtějí své znalosti prohloubit, je určena kniha

AMATÉRSKÁ RADIOTECHNIKA

napsaná kolektivem autorů, aktivních radioamatérů. Na více než tisíci stranách seznámují autoři čtenáře nejen s technikou krátkých a velmi krátkých vln od základů radiotechniky až po současný její stav, s konstrukcí a zapojováním přijímačů, vysílačů i měřicích přístrojů, ale i s teorií a praxí vysílacích a přijímacích anten, modulace, klíčování, napájecích zdrojů, elektronek, i šíření vln. Kniha dále obsahuje předpisy, jimiž je u nás upraveno amatérské vysílání a pravidla amatérského provozu, všechny kody a zkratky, mnoho tabulek, diagramů a nomogramů, seznamy a data běžných elektronek, mapy a fotografie i podrobné konstrukční výkresy popísaných přístrojů.

Z knihy mohou čerpat jak amatéři vysílači a radisté, připravující se k složení příslušných zkoušek, tak i konstruktéři rozhlasových a televizních přijímačů, studující odborných škol, pracovníci slaboproudého průmyslu atd. Kniha má za úkol všeobecně rozšířit znalosti v oboru radiotechniky a jistě se stane nezbytnou pomůckou pro všechny vážně pracující radioamatéry a radiotechniky. Uspořádal J. Sedláček. Přes 1000 vyobrazení, nákresů a diagramů. 1076 stran, 1–2 svazek, váz. 68,40 Kčs.

V. G. Borisov:

MLADÝ RADIOAMATÉR

Kniha seznamuje zájemce se základy elektrotechniky, radiotechniky, popisuje principy všech druhů rozhlasových přijímačů a dává návody k jejich stavbě i k stavbě měřicích přístrojů. Je doplněna přehlednými tabulkami a mnoha vyobrazeními.

302 stran, váz. 13,75 Kčs.

A. D. Batrakov – S. Kin:

ZÁKLADY RADIOTECHNIKY

Příručka zasvěcuje přístupnou formou do všeobecných základů radiotechniky a je v ní řada praktických pokynů k sestavování přijímačů. Dále jsou tu popsány všechny potřebné součástky, jejich funkce a vybavení. S množstvím obrázků a nákresů.

350 stran, kart. 12,95 Kčs.

E. Chajkin:

SLOVNÍK RADIOAMATÉRA

V tomto slovníku jsou vysvětleny základní i speciální termíny z oblasti radiotechniky. To pomáhá radioamatérům, aby se vyznali ve všech odborných technických názvech a pojmech, s nimiž se při studiu i v praxi setkávají. 279 stran, váz. 11,45 Kčs.

NAŠE VOJSKO – DISTRIBUCE, národní podnik, Praha II, Vladislavova 26

Objednávám na dobírku:

_____ výt.	AMATÉRSKÁ RADIOTECHNIKA
_____ „ Borisov:	MLADÝ RADIOAMATÉR
_____ „ Batrakov-Kin:	ZÁKLADY RADIOTECHNIKY
_____ „ Chajkin:	SLOVNÍK RADIOAMATÉRA

Jméno _____

Adresa _____

Kraj _____

Dne _____ **Podpis** _____