



ROČNÍK I • 1955 • ČÍSLO 2

NEZIŠTNÁ POMOC

Snad nebylo jediného čtenáře, který by nebyl svrchovaně rozechvěn, když se v lednu tohoto roku objevily v časopisech zprávy o nabídce Sovětského svazu, pomoci několika zemím, mezi nimiž je i Československo, při rozvoji výzkumů v oblasti nukleární fyziky a využití energie atomu pro mírové účely. Vždyť taková nabídka nemá v dějinách mezinárodních vztahů obdoby. Ještě nikdy se nestalo, aby některý stát – a dokonce velmoc –, mající v rukou objev tak nesmírného významu, jej dal k dispozici jinému státu a ještě k tomu nabízel všemožnou vědeckou a technickou pomoc. Vzpomeňme jen na historii přadláckého stroje, na jehož podkladě vyrostla také celá dějinná epocha. Anglie, kde přadlácký stroj vznikl, žárlivě tento vynález střežila. Nově vynalezený stroj jí dával možnost rozvinout výrobu a ovládnout všechny trhy. A Anglie se té možnosti chopila. Vývoz přadláckých strojů byl zakázán, mechanik Cockerill, který se odvážil zhotovit takový stroj ve Francii, byl odsouzen in contumaciam k smrti. Brněnský hrabě Salm, který chtěl zavést strojní výrobu v brněnských textilních továrnách, se vyučil zámečníkem a pracoval v Anglii jako tovaryš, aby měl možnost toto tajemství z Anglie vyvézt. A když se mu podařilo zakoupit celý stroj, nezda-

řilo se mu jej ze země vyvézt ani rozebraný na součásti, protože nenašel dopravce, který by se takového riska odvážil. A nemusíme chodit tak daleko do historie. Všichni se pamatujeme, jak vypadala situace v době, kdy se Spojené státy americké domnívaly, že mají v atomové energii monopol. Sdělily některé poznatky pouze těm státům, které již tak jako tak neměly k dokončení výzkumů daleko, protože jejich vědci se zúčastnili prací na výrobě atomové bomby za války: Británii, Kanadě, Francii.

Jak naproti tomu vypadá situace v našem případě? Dostáváme tento dar s Polskem, Rumunskem a Německou demokratickou republikou zcela nezištně, z iniciativy velmoci, která mohla – kdyby chtěla – ze svých výzkumů těžit sama a půl roku poté, kdy v SSSR byla spuštěna první pokusná atomová elektrárna. Dostává se nám do ruky hotový výsledek dlouholetých a nákladných výzkumů, na jejichž provedení bychom vlastními silami ještě dlouho nestačili. Jako Svazarmovci – a radisté k tomu – si dovedeme plně uvědomit význam této velkorysé nabídky, neboť víme, co znamená energie atomu pro rozvoj vědy, průmyslu, vzestup životní úrovně a posílení obranyschopnosti naší země.

*

ZESILOVAČ S TÓNOVÝMI KOREKCEMI A SUPERHETOVÝM DOPLŇKEM

Josef Milde

Gramofonová deska je našim dobrým přítelem: zpříjemňuje nám chvíle odpočinku zábavnou hudbou, poskytuje nám hodnotný kulturní prožitek, přehrajeme-li si záznamy klasických hudebních děl nebo ukázky z tvůrčí práce mistrů živého slova, pomáhá nám zdokonalovat naše znalosti jako učební pomůcka.

Dlouhohrající desky s t. zv. mikrodrážkou daly zápisu na desce nové hodnoty. Tyto desky vykazují podstatně lepší záznam proti deskám normálního provedení. Chceme-li však výhod dlouhohrajících desek plně využít, pak nestačí pouze připojit gramofon k přijimači. Musíme si uvědomit jednu okolnost: podstata mikrodrážkového záznamu nedovoluje nahrávat hluboké tóny v takové síle jako byl původní snímaný zvuk. Na deskách tedy nízké tóny — basy — jsou proti úrovni tónů v oblasti okolo 1000 Hz mnohem slabší. Také celková úroveň výstupního napětí z přenosky při přehrávání dlouhohrajících desek je nižší než úroveň výstupního napětí z přenosky při přehrávání normálních desek.

Pak se ovšem majitel nového univerzálního gramofonu dostává do nemilého postavení. Je překvapen, když jeho přijimač, na jehož zdírky připojil přenosku třírychlostního gramofonu, hraje slabě, i když vytočil regulátor hlasitosti na maximum. Přednes má nadbytek vysokých tónů a když se vytočí regulátor tónové clony, pak se sice úroveň basů poněkud pozvedne, ale zato zmizí vysoké tóny a dojde k dalšímu poklesu hlasitosti.

Jedním východiskem z této nemilé situace by bylo, koupit si dostatečně citlivý zesilovač, kterého bychom výlučně používali k přehrávání gramofonových desek. Takovéto řešení je ovšem na místě jen pro toho, kdo si netroufá zesilovač postavit sám. Pro normální domácí podmínky vystačíme s běžným výstupním výkonem 3 W. Bylo by tedy zbytečné tento výkon zvyšovat, pokud není žádán

velký dynamický rozsah hlasitosti. Jde však v první řadě o to, kde a jak získat podklady pro stavbu takového vhodného zesilovače.

Dále je celá řada mladých nadšenců pro obor radiotechniky, kteří by se rádi prakticky seznámili s různými zásadami a poučkami, které si přečetli v knihách a časopisech. Dříve byla jako první krok do oboru radiotechniky považována stavba krystalového přijimače. Ani dnes krystalový přijimač neztratil tak zcela na svém významu, ale přesto velká většina nových adeptů radiotechniky má snahu učinit svůj první krok do praxe se zařízením elektronkovým.

Ze snahy vyhovět oběma těmto požadavkům vznikl tento návod, ve kterém bude nejprve podrobně popsán jednoduchý, ale při tom všestranně použitelný zesilovač. Tento zesilovač tvoří oddělenou jednotku montovanou na samostatné kostře. Účel takovéto úpravy nutno spatřovat v tom, že zvládnutí otázek zpracovávání a zesilování tónových kmitočtů je jakýmsi výchozím stupněm pro zvládnutí celého oboru radiotechniky. Další krok, totiž stavba úplného rozhlasového přijimače, je tímto způsobem usnadněna a omezuje se na zhotovení vysokofrekvenčního dílu, který bude také popsán v další části.

Všimněme si tedy nejprve zapojení zesilovače (obr. 1). Nízkofrekvenční signál (na příkl. příklady od přenosky) je zapojen na vstup. Tónové napětí přichází nejprve na kombinaci odporů, kondensátorů a dvou potenciometrů. Z toho potenciometr P_1 je určen pro samostatné ovládání vysokých tónů a potenciometr P_2 pro samostatné ovládání nízkých tónů. Takovéto rozdělení ovládání zabarvení tónů má celou řadu velikých výhod. Dovoluje individuální přizpůsobení zvuku různým podmínkám, které se mohou při reprodukování vyskytnout. Tak na příklad již dříve zmíněný případ přehrávání dlouhohra-

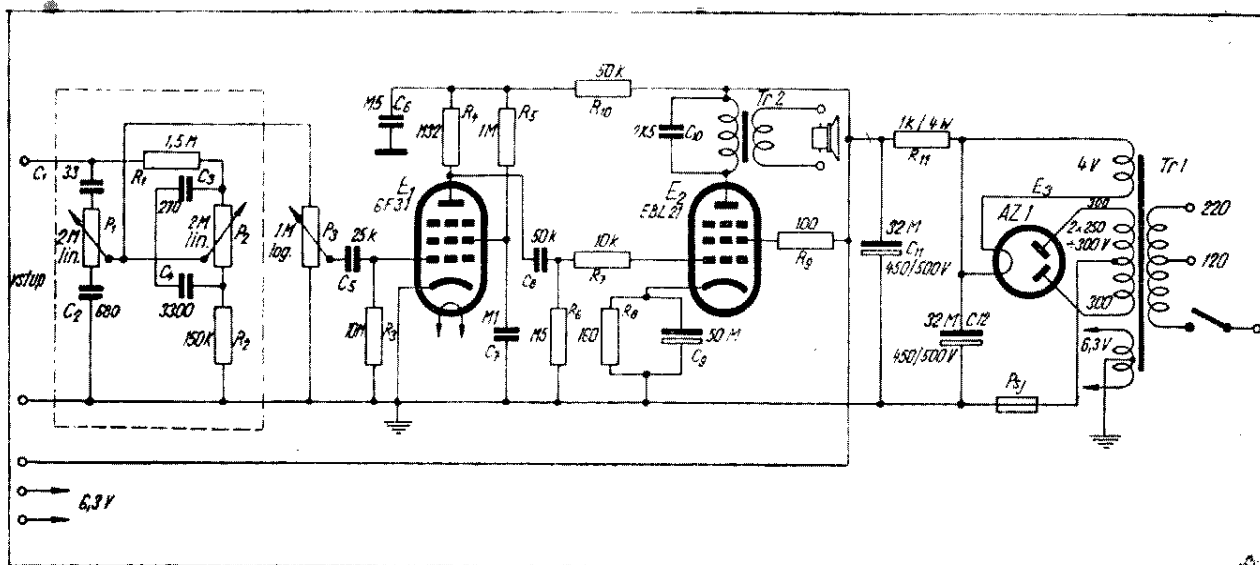
jících desek je tímto způsobem snadno vyřešen. Vhodným nastavením potenciometru P_3 (hluboké tóny) je možno přidat právě jen část nízkých kmitočtů zeslabenou při nahrávání, aniž by se tak dělo na úkor vysokých kmitočtů. A na druhé straně na příklad při starší, obehnané desce, která má značný základní šum, stačí otočením potenciometru P_1 část vysokých kmitočtů odříznout, takže šum přestává vadit. Tím, že oba ovládací prvky jsou oddělené, zůstávají při protáčení obou potenciometrů střední kmitočty prakticky nedotčené, takže celková hlasitost reprodukce se příliš nemění a má vyváženější charakter.

Potenciometr P_1 i P_3 jsou o hodnotě $2\text{ M}\Omega$. Jejich hodnota může být i vyšší, až $3\text{ M}\Omega$. Soubor odporů R_1, R_2 , potenciometrů P_1, P_3 a kondensátorů C_1, C_2, C_3, C_4 tvoří kmitočtově závislý prvek, kterým je zabarvení tónů ovládáno. Hodnoty těchto součástí jsou takové, že dovolují regulaci v rozmezí $1:6$ jak v oblasti vysokých, tak i v oblasti nízkých tónů. To znamená, že napětí vysokých tónů je v jedné krajní poloze potenciometru P_1 $6 \times$ větší než v druhé krajní poloze. Oblast kmitočtů, které při protáčení potenciometru P_1 mají napěťový poměr $1:6$, je asi 10 kHz . Obdobně je tomu i u potenciometru P_3 . Zde oblast kmitočtů, která podléhá změně $1:6$, je asi 200 Hz . Hodnoty kondensá-

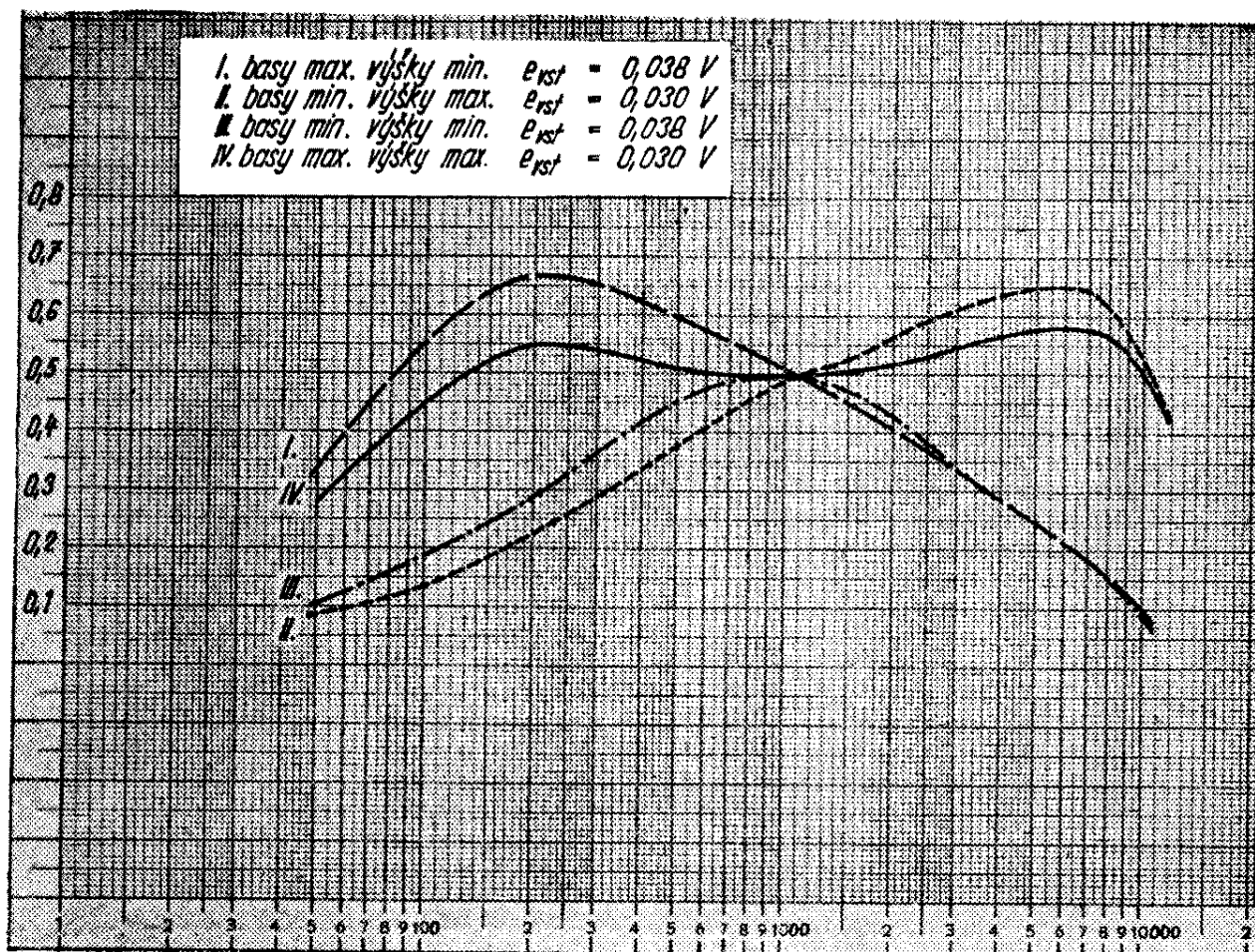
torů, odporů i potenciometrů doporučuji dodržet, neboť jsou vzájemně vyváženy. Při jejich změně přestane být oblast středních kmitočtů okolo 1000 Hz rovnoměrně zesilována, pokud ovšem není měněno více jednotlivých prvků najednou. Viz obr. 2.

To ovšem neznamená, že není dovoleno si různé hodnoty pozměnit na zkoušku „co to udělá“. Pokud ale konstruktér očekává od zesilovače dobré výsledky, přidrží se uvedených hodnot. Pro jiné poměry regulace nebo jiné kmitočty, ve kterých nastává maximální ovlivňování protáčením ovládacích prvků, by bylo nutné celý tento soubor součástek znovu navrhovat. To ovšem se již vymyká z rámce tohoto popisu.

Nízkofrekvenční signál, nastavený podle volby posluchače v tónové ovládací části, je přiváděn na potenciometr P_3 . Jeho hodnota je $1\text{ M}\Omega$. Průběh potenciometru musí být logaritmický. Potenciometrem totiž ovládáme hlasitost reprodukce. Aby lidské ucho vnímalo rozdíly v hlasitosti rovnoměrně, je třeba, aby napětí, které přivádíme na mřížku elektronky E_1 , nestoupalo řadou aritmetickou, to je jako jeden, dva, tři, čtyři, ale geometrickou. Tedy dva, čtyři, osm, šestnáct. Aby byla splněna tato podmínka, používají se pro regulaci hlasitosti speciální potenciometry t. zv. logaritmické, u kterých průběh odporu po



Obr. 1. Brzdicí mřížky (G_3) musí být spojeny s katodou. EBL21 má tento spoj provedený v baňce, u 6F31 musíme příslušné vývody spojit na objímce (viz obr. 6).

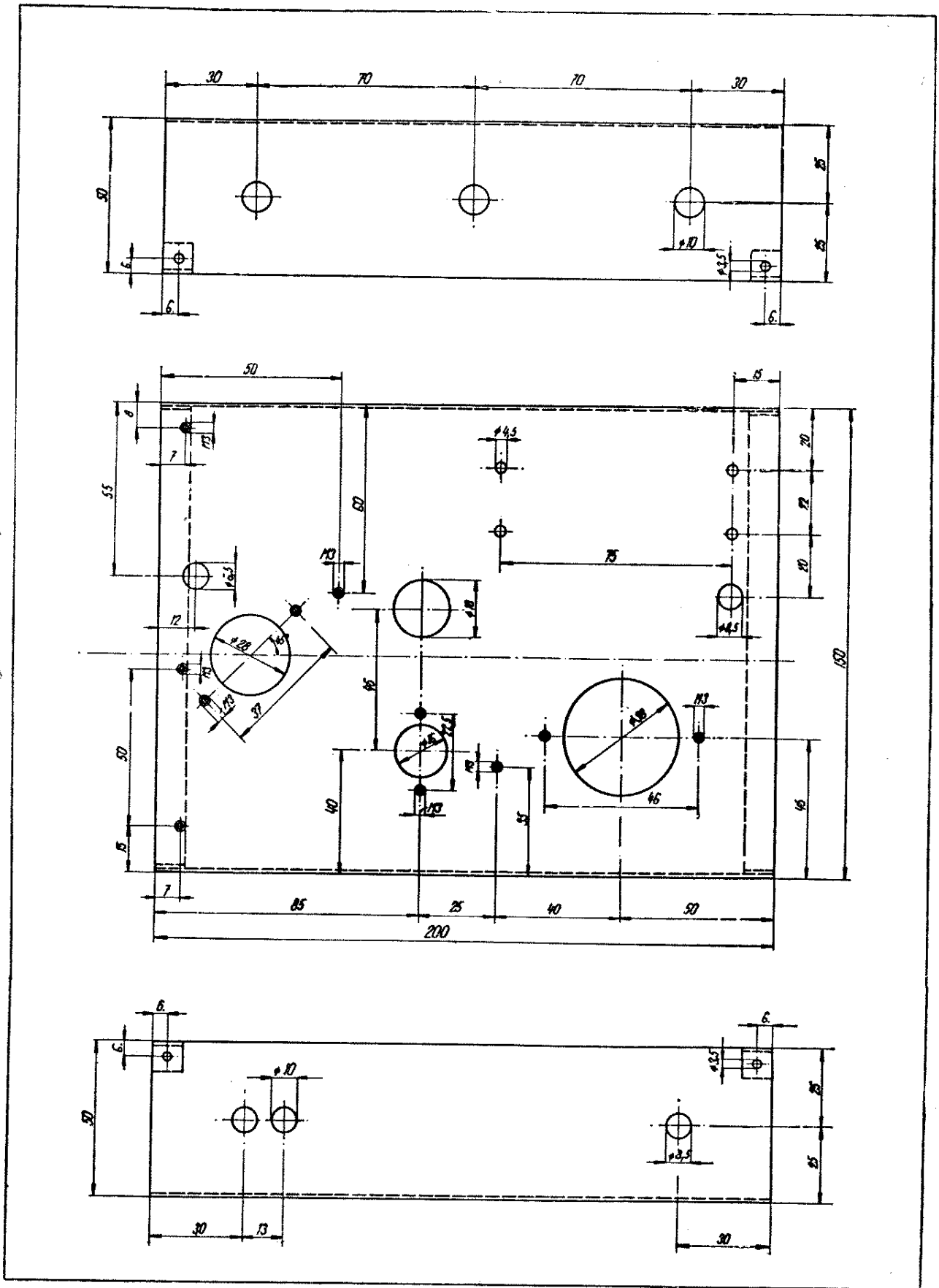


Obr. 2.

celé délce dráhy stoupá exponenciálně. Takovýto potenciometr má u svého levého dorazu (minimální hlasitosti) pozvolný náběh hodnoty odporu, který směrem k druhému konci čím dále tím rychleji narůstá, až u pravého dorazu dosahuje jmenovité hodnoty odporu. Běžec potenciometru rozděluje dráhu na dvě poloviny; na část dráhy, která je mezi běžcem a horním koncem potenciometru, připojeným na přívod nízkofrekvenčního signálu, a část druhou mezi běžcem a uzemněným koncem. Otáčením osy regulátoru mění se poměr obou odporů a tím i poměr napětí mezi běžcem a zemním přívodem k napětí na celém potenciometru. Takovýmto zařízením je možné plynule regulovat hlasitost od úplného ticha až do maximální hlasitosti způsobem, který ucho vnímá jako lineárně vzrůstající hlasitost.

Napětí z běžce potenciometru se přivádí přes kondensátor C_5 a odpor R_3 na

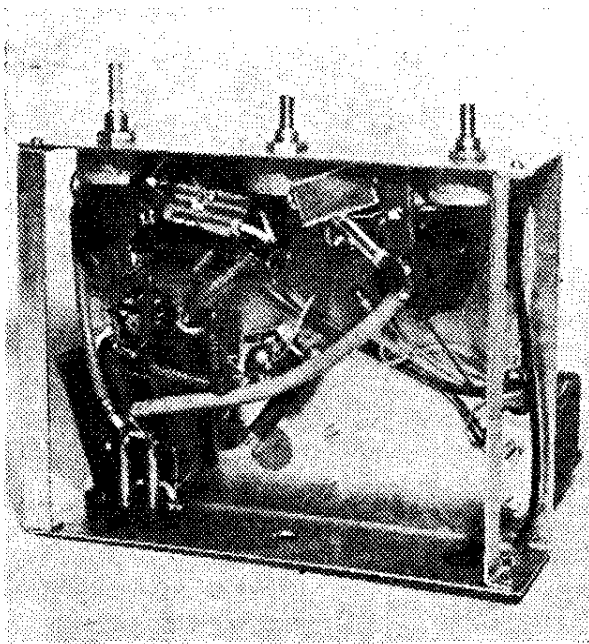
mřížku elektronky E_1 . Účelem této elektronky je dostatečně zesílit přicházející tónové kmitočty tak, aby mohly vybudit elektronku E_2 . Elektronka E_2 , t. zv. koncová, je elektronka výkonová. Takováto elektronka má určitý, poměrně značný anodový proud, který protéká transformátorem Tr_2 , na jehož sekundáru je připojena kmitačka reproduktoru. I když takovéto elektronky mají velkou strmost, je přesto třeba k plnému ovládnutí poměrně značných napětí na řídicí mřížce. U elektronky EBL21 je toto potřebné střední modulační napětí asi 4 V efektivní. Takové napětí nemůže však dodat žádná přenoska. Proto musí být napětí nejprve dostatečně zesíleno, aby bylo možno jím ovládat koncový stupeň. Toto zesílení obstarává elektronka E_1 . K přehrávání desek s mikrozáznamem a dále k vykompensování úbytku zesílení, které nevyhnutelně nastane v tónové regulační části na vstupu zesilovače, je třeba po-



Obr. 3.

měrně značného zesílení. Proto je tento stupeň osazen pentodou. Použitá elektronka je miniaturního typu 6F31. V zapojení uvedeném na obr. 1 zesiluje asi $100\times$.

V tomto zapojení jsou jisté odchylky od běžné zapojovací praxe. Elektronka s pěti elektrodami, pentoda, potřebuje pro svoji správnou činnost určité kladné napětí na druhé mřížce, označované G_2 . Obvykle je toto napětí mezi 100 až 200 V, u elektronky 6F31 je udáno 100 V. Anodový proud, který elektronkou protéká, je u pentody v širokých mezích nezávislý na anodovém napětí. Měníme-li anodové napětí od určité hodnoty, obvykle asi od 70 V výše, přibývá anodového proudu jen velmi málo. Zato změnou napětí na první mřížce se anodový proud silně mění. Aby se elektronka nezničila, musí mít první (řídící) mřížka určité záporné předpětí. Toto záporné předpětí lze získat dvojím způsobem; buď z vedlejšího zdroje odebíráme napětí dostatečné velikosti a záporné polarity vůči zemi a přivádíme je na mřížku, nebo získáváme toto předpětí automaticky na odporu zařazeném do katodového přívodu. U moderních elektronek se převážně užívá druhého způsobu. Má celou řadu výhod. Jednoduše se provádí a hlavně vyrovnává do značné



Obr. 4.

míry rozdílů mezi elektronkami. Elektronkou má při správném provozu protékat určitý anodový proud. Jeho velikost lze vyčíst z tabulek s údaji o elektronkách. V těchto tabulkách je uveden maximálně přípustný anodový proud, který elektronka ještě snese. Přestoupením maximálního anodového proudu je ohrožována životnost elektronky.

Může se snadno stát, že vlivem rozptylu hodnot elektronek při výrobě bude předpětí potřebné u jedné elektronky pro průtok maximálně dovoleného anodového proudu malé, kdežto u druhé elektronky by bylo třeba většího předpětí. Při záměně by touto elektronkou protékal nepřipustně vysoký anodový proud. Pak nezbyvá, než předpětí nastavit na takovou hodnotu, aby žádná elektronka nemohla vybočit z dovolených mezí. Tím ovšem zůstanou elektronky na dolní hranici tolerance nevyužity.

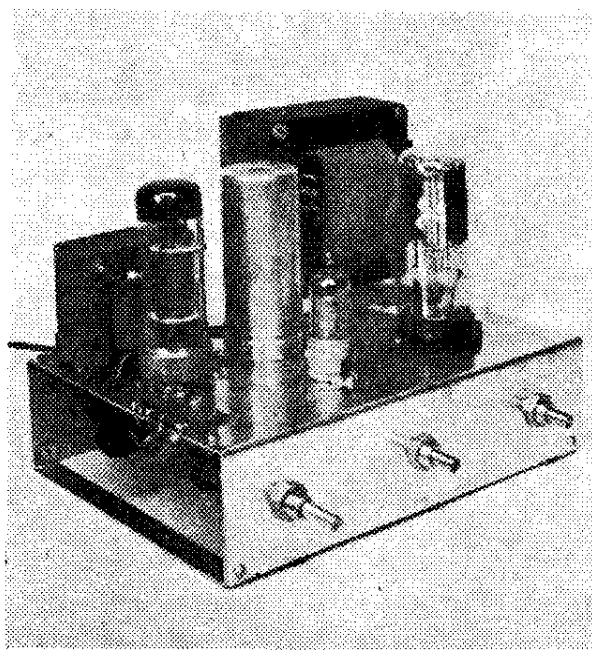
Náprava nastane při použití automatického předpětí, získávaného na katodovém odporu elektronky. Zapojíme-li elektronku na proudové zdroje, poteče jí určitý anodový proud. Tento proud protéká přes katodový odpor, na němž vzniká napěťový spád. Polarita napětí vznikajícího na katodovém odporu je kladná na katodě a záporná na zemním konci. Tím, že mřížkový svodový odpor je zapojen jedním koncem na mřížku a druhým na zem, je mřížka stejnosměrně na zemním potencionálu. Mezi zemí a katodou však vzniklo na katodovém odporu určité napětí, které mělo záporný pól na zemi. Toto napětí se tedy dostává na mřížku a činí ji vůči katodě zápornou. Vhodnou volbou hodnoty odporu vznikne na něm právě takový napěťový spád, jakého je třeba pro správnou činnost elektronky.

A nyní se dostáváme již k tomu, proč předpětí nazýváme automatické. Bude-li užívat elektronku emisně schopnější, která je schopna při určitém pevném mřížkovém předpětí dodávat větší anodový proud, pak tento zvýšený anodový proud vyvolá na katodovém odporu zvětšený napěťový spád, což znamená jinými slovy, že vzroste i záporné napětí na řídící mřížce elektronky. Zvýšené záporné napětí na mřížce znamená opět snížení anodového proudu a

to vyvolá snížení předpětí na mřížce. Obě tyto hodnoty jsou na sobě závislé a ustálí se na nějaké hodnotě velmi blízké té, na které se ustálí elektronka se slabou emisní schopností. U té zase malý anodový proud dá vznik nízkému mřížkovému předpětí, které na druhé straně podpoří vzrůst anodového proudu. Tímto způsobem se vlastnosti dvou mezních elektronek do velmi značné míry vyrovnají.

Uvedené úvahy platí především pro elektronky, ve kterých je třeba, aby tekla maximálně přípustný proud. Tento případ nastane tehdy, kdy je žádáno, aby vedle napětí bylo možno na výstupu z elektronky odebrat i proud. Součin napětí i proudu ale udává výkon. Avšak k řízení elektronek v jednoduchých zesilovačích výkon nepotřebujeme. Řídicí mřížka koncové elektronky vyžaduje jen změny napětí a nikoliv změny proudu.

Tak je tomu u elektronky E_2 . Elektronka E_1 nemusí tedy dodávat prakticky žádný výkon elektrone E_2 , ale jen zesilovat napětí. V takovém případě, kdy vyžadujeme maximální zesílení napětí, není třeba, aby elektronkou tekla veliký anodový proud. Zařazení odporu o velké hodnotě do anody elektronky, v našem případě odpor R_4 v anodě elektronky E_1 dovolí získat pokud možno vysoké napětí na výstupu elektronky. Avšak vysokou hodnotou odporu v anodě při normálním anodovém proudu by vlivem úbytku na spádu na odporu zůstalo na anodě elektronky jen velmi nízké napětí. Elektronka s malým anodovým napětím by prakticky přestala zesilovat. Na štěstí je možná jednoduchá odpomoc. Snížíme-li vhodným způsobem na nízkou hodnotu i kladné napětí na stínící mřížce, zmenší se celkový anodový proud na zlomky miliampéru. Pak ovšem je úbytek, který nastane průtokem anodového proudu odporem R_4 , poměrně malý a napětí, které zbude na anodě, bude vyšší. Průtokem proudu odporem R_4 vzniká napětí, které je svým záporným pólem na anodě a kladným pólem na napájecím přívodu pro anodu. Toto napětí působí proti napětí, které je mezi zemí a napájecím kladným přívodem. Je tedy napětí, které je mezi zemí a anodou menší o úbytek na anodovém odporu.



Obr. 6.

Snížením napětí na stínící mřížce klesá nejprve zesílení, až posléze při nízkých hodnotách začne opět narůstat. Při napětí asi 20 V na stínící mřížce narůstá opět do vysokých hodnot. Nejvhodnější pro získávání tohoto nízkého napětí na stínící mřížce je seriové zařazení odporu mezi stínící mřížku a kladný napájecí přívod. Tento odpor bývá nejlépe o hodnotě $0,5 \div 1 \text{ M}\Omega$. Na obr. 1 je jím odpor R_5 . Za tohoto provozního stavu, kdy anodový proud je poměrně velmi malý a napětí na stínící mřížce nízké, není třeba vytvářet mřížkové předpětí na katodovém odporu. Stačí vřadit mezi řídicí mřížku (G_1) a katodu veliký odpor. Na tomto odporu vznikne průtokem mřížkového proudu samočinně předpětí o hodnotě asi 1 V. To je hodnota právě dostačující pro správný provoz elektronky 6F31. Za těchto podmínek je zesílení elektronky 6F31 vysoké.

Avšak tento provozní stav nedovoluje přivádět na řídicí mřížku velká napětí. Snížením napětí na stínící mřížce (G_2) se totiž účinná část charakteristiky elektronky zkrátí. Elektronka je schopna zpracovávat napětí přivedené na řídicí mřížku jen v poměrně velmi úzkém rozsahu. Napětí, které bude přiváděno na mřížku elektronky E_1 , je nastavitelné jednak potenciometrem P_3 a za druhé je

stejně nízké úrovně, neboť pochází z přenosky. Proto tato úprava nevádí a naopak se jeví jako výhodná. V první řadě odpadá katodový odpor a nezbytný blokovací kondensátor, který by vzhledem k nastávající záporné zpětné vazbě musel mít velmi značnou hodnotu, aby byla zachována přenosová charakteristika i u nízkých tónů. Navíc je elektronka při takovém zapojení jen velmi slabě proudově namáhána, takže její životnost je velká. Také odběr ze síťového zdroje je pak malý.

Napětí zesílené elektronkou E_1 , které se objevuje na odporu R_4 , se převádí vazebním kondensátorem C_8 na mřížku koncové elektronky. Vazební kondensátor C_8 splňuje tutéž funkci jako kondensátor C_5 , to je odděluje stejnosměrně mřížku od předcházejících částí zesilovače; v tomto případě od anody elektronky E_1 , kde je kladné napětí.

Řekli jsme si již, že mřížka koncové elektronky E_2 , která používá automatického předpětí, vznikajícího na katodovém odporu R_8 , má být na zemním potenciálu. Někdy se stává, že kondensátor C_8 není dostatečně jakostní. Má, jak říkáme, značný svod. Je to asi tak, jako by byl paralelně ke kondensátoru C_8 zapojen ještě nějaký odpor. Je jasné na první pohled, že tak vznikne vodivá cesta, kudy se může kladné napětí na anodě elektronky E_1 dostávat na mřížku elektronky E_2 . Čím menší bude svodový odpor kondensátoru, tím kladnější bude i napětí na řídicí mřížce E_2 . Vidíme tedy, že špatnou izolací kondensátoru C_8 umožní se pronikání kladných napětí na řídicí mřížku koncové elektronky. Kdyby napětí na anodě bylo na příklad jen 100 V, pak při svodovém odporu kondensátoru 50 M Ω spolu s děličem napětí, který vznikne spolu s odporem R_6 o hodnotě 0,5 M Ω , by se na mřížku koncové elektronky dostával jeden volt kladného napětí. Vidíme tedy důležitost požadavku na jakost kondensátoru C_8 .

Střídavé napětí, které je kondensátorem C_8 přenášeno, se dostává na mřížku elektronky E_2 . Tato elektronka, jak jsme si již pověděli, se nazývá koncovou nebo také výkonovou elektronkou. Jejím účelem je nejenom zesílit napětí přiváděné na mřížku, ale současně umožnit odebí-

rání výkonu z její anody. Výkonové elektronky mívají velmi značné rozptyly v hodnotě charakteristik, takže v tabulkách elektronek nalézáme často jen údaj hodnoty katodového odporu místo velikosti mřížkového předpětí. Velikost katodového odporu udaná v tabulce je pak pro konstruktéra závazná. U elektronky EBL21 je hodnota odporu předepsána 150 Ω . Je přípustné snížit tuto hodnotu až na 120 Ω a možno ji i zvýšit za cenu sníženého výkonu. Napětí na mřížce G_1 ovládá anodový proud. Toto řídicí napětí se skládá jednak z pevného stejnosměrného předpětí, které vzniklo na katodovém odporu a ze složky střídavé, přiváděné kondensátorem C_8 .

Střídavá složka napětí na mřížce ovládá anodový proud. V důsledku toho vzniká kolísajícím anodovým proudem na odporu R_8 v katodě kolísající střídavé napětí, které odpovídá napětí modulačnímu, jež bylo přivedeno na mřížku. Tak jako nastalo vyrovnávání charakteristik zapojením katodového odporu, tak také by tímto způsobem vznikla záporná zpětná vazba, kdyby střídavé napětí, vzniklé na katodovém odporu, mělo možnost dostat se přes mřížkový svod zpět na mřížku. Důsledkem toho by byl pokles zesílení. Aby pokles nenastal, je třeba nějakým způsobem zabránit vzniku střídavého napětí na katodovém odporu R_8 . Při tom stejnosměrné napětí, vznikající na tomto odporu, má zůstat zachováno. Vyvstává tedy nutnost nějakým vhodným způsobem provést pro střídavé napětí zkratování katodového odporu. Tuto činnost zastává kondensátor C_9 . Aby jeho zkratovací činnost byla dokonalá, musí kondensátor vykazovat pro střídavé napětí zvoleného nízkého kmitočtu jalový odpor (kapacitní reaktanci) o velikosti ne větší než asi $1/10$ hodnoty odporu R_8 .

Hodnota jalového odporu kondensátoru C_9 je závislá na kmitočtu. Čím nižší budou kmitočty, tím vyšší bude jalový odpor kondensátoru. Tím nabývá střídavé napětí, vznikající na odporu R_8 , převahu a v důsledku toho se objevuje i pokles zesílení elektronky. Z tohoto důvodu musí být hodnota kondensátoru C_9 velmi vysoká; u popisovaného přístroje činí 50 μ F.

Strmé a výkonné koncové elektronky typu EBL21 mívají často sklon k vlastnímu rozkmitání na velmi krátkých vlnách na kmitočtu daném indukčnostmi přívodu a rozptylovými kapacitami. Na přednesu se to projeví šumem a skreslenou reprodukcí. Aby tento zjev nemohl nastat, jsou do přívodu ke stínící mřížce a řídicí mřížce zapojeny seriové odpory R_7 a R_8 . Tyto odpory je nutno připájet přímo na vývody elektronky. Jedině tak lze zabránit vzniku divokých oscilací.

Do anody elektronky E_2 je zapojen výstupní transformátor. Je to velmi důležitá součástka, neboť převádí nízkofrekvenční výkon, který je na anodě elektronky E_2 o poměrně vysokém napětí a nízkém proudu, na nízké napětí a velký proud, tak jak to vyžaduje nízkohmová kmitací cívka reproduktoru. Řekli jsme, že výstupní transformátor Tr_2 je velmi důležitá součástka. A opravdu je tomu tak. Je třeba si uvědomit, že hlavně na výstupním transformátoru záleží, jak dalece budou hluboké i vysoké tónové kmitočty převáděny na reproduktor. Běžné výstupní transformátory, které jsou na trhu, dovolí sice správné přizpůsobení kmitací cívky k anodové impedanci koncové elektronky. Avšak rozsah kmitočtů, ve kterém působí, je omezen asi od 150 Hz do 5 až 6 kHz. Začátečník bude pravděpodobně nucen se s tímto stavem smířit a použít výstupního transformátoru, zakoupeného v obchodě. Pro ty pokročilejší bude nejlépe, když si výstupní transformátor zhotoví sami. Jeho rozměry budou větší na rozdíl od transformátorů obvyklých na trhu, obzvláště, bude-li požadována reprodukce i nižších tónových kmitočtů od 50 ÷ 60 Hz.

Pro ty, kteří si výstupní transformátor půjdou zakoupit do obchodu, uvádím, že je třeba žádat takový, který má převod asi 1 : 37 a je určen pro zapojení do anodového okruhu koncové elektronky EBL21, která má nejpříznivější hodnotu anodové impedancí 7000 Ω .

Uvedený převod 1 : 37 platí pro nejčastěji se vyskytující impedanci kmitací cívky reproduktorů, to je 5 Ω . Aby v reprodukci nebylo nadměrné množství nejvyšších tónů, je primár výstupního transformátoru přemostěn kondensátorem o hodnotě 2500 pF.

Každý víceúrovňový zesilovač se může rozkmitat. Často stačí i náznak rozkmitání, nebo jak říkáme nestability, aby jakost reprodukce byla podstatně ovlivněna. Většinou je tento labilní stav kmitočtově závislý, to znamená, že je největší jen pro určitý obor kmitočtů. Při reprodukci se vyskytují všemožné tónové kmitočty a část jich může snadno spadnout do oblasti, ve které je zesilovač labilní. Tyto kmitočty bývají neúměrně více zesilovány a současně skresleny, což se projeví jako nepříjemné zabarvení reprodukce. Aby i náš zesilovač byl za všech podmínek stabilní, je třeba se postarat o oddělení anodových obvodů elektronek E_1 a E_2 pro vysoké kmitočty. Toto rozdělení obstarává odpor R_{10} , vložený do kladného přívodu k elektrone E_1 . Tento odpor je na obou koncích blokován poměrně velkými kapacitami. U elektronky E_1 je to kondensátor C_8 o hodnotě 0,5 μF . Svou velkou kapacitou představuje pro střídavé kmitočty prakticky zkrat k zemi a tím zabraňuje jejich pronikání na anodu druhého stupně. Kladný napájecí přívod elektronky E_2 na druhém konci odporu R_{10} je pro vysoké kmitočty rovněž uzemněn. Je to filtrační kondensátor C_{11} , který zde zastává dvojí funkci. Jednak tvoří spolu s odporem R_{11} filtr pro zbytkové střídavé napětí z usměrňovače a současně uzemňuje střídavé napětí na druhém konci odporu R_{10} a tím i napájecí vývod transformátoru Tr_2 v anodě elektronky E_2 .

Vynecháním odporu R_{10} v dvoustupňovém nízkofrekvenčním zesilovači se zdánlivě nemusí nic stát. Bude však existovat oblast kmitočtů, ve které hodnoty kondensátorů a odporů, zapojených kolem elektronky E_1 a E_2 , budou působit stáčení fáze na určitém kmitočtu takovým způsobem, že bude obnášet v celé smyčce právě 360°. Na tomto kmitočtu bude mít zesilovač sklon ke kmitání a bude-li tato kladná zpětná vazba dostatečně silná, opravdu se zesilovač rozkmitá. Kmitočet může často být velmi vysoký, v oblasti, která je již neslyšitelná. V reprodukci se to objeví jako šum a skreslení. U víceúrovňového zesilovače, na příklad při použití dodatečného korekčního předzesilovače, by nastalo rozhoukání celého zesilovače. Lze je odstranit

jedině pečlivým oddělením jednotlivých stupňů filtry z odporů a kondensátorů.

Síťová část je obvyklého provedení. Je v ní užito transformátoru, který má primární vinutí pro obvyklá síťová napětí 120 a 220 V. Kdo ovšem nehodlá se svým zesilovačem cestovat do oblasti, kde je jiné síťové napětí, může klidně použít transformátoru s primárním vinutím pro jedno napětí. Sekundár transformátoru má dvě vinutí se společným středním vývodem, označovaná obvykle 300, 0 a 300 voltů. To ovšem v tom případě, že sekundární vinutí je dvakrát 300 V. Bude-li po ruce transformátor se sekundárním napětím nižším, na příklad dvakrát 250 V, není námitek proti jeho užití. I napětí nižší, na příklad okolo 200 V, ještě vyhoví, ovšem již za cenu zdatelného poklesu maximálního výstupního výkonu zesilovače. Oba krajní vývody transformátoru se zapojují každý na jednu anodu usměrňovací elektronky. Použitá usměrňovací elektronka je typ AZ1 se čtyřvoltovým žhavením. To ovšem neznamená, že nelze užít i jiné usměrňovací elektronky, na příklad AZ11, nebo 6Z31, případně některé starší kuličkové, pokud svými hodnotami odpovídá uvedeným elektronkám. Usměrňovací elektronka 6Z31 má mezi vláknem a katodou silnou izolaci, takže vlákno lze žhavit ze společného žhavicího vinutí, ze kterého jsou žhaveny ostatní elektronky. Katoda se připojuje na totéž místo, kde byl zapojen jeden pól žhavení přímožhavené usměrňovací elektronky, jak je to uvedeno ve schematu obr. 1. Je to společný spoj kondensátoru C_{12} a R_{11} . Použitý transformátor, ze kterého se žhaví usměrňovací elektronka, musí mít žhavicí vinutí 4 V/1 A v případě, že se užije elektronky AZ1, AZ11 nebo pod. Pokud by bylo použito 6Z31, zůstane toto vinutí nezapojené. Další vinutí, které musí transformátor mít, je žhavicí vinutí 6,3 V pro žhavení všech ostatních elektronek. Na některých transformátorech bývá vyveden střed tohoto vinutí, který se uzemňuje. Není-li vyveden, pak to nevadí a uzemňuje se jeden libovolný konec vývodu z transformátoru. I když je jeden krajní vývod žhavicího vinutí transformátoru uzemněn, doporučuje se

přívody ke žhavení elektronek provést dvěma stočenými vodiči, které vedou od elektronky k elektronce. Sníží se tím rozptylové střídavé pole.

Filtrační kondensátory C_{11} a C_{12} jsou elektrolytické. Jejich pracovní napětí je závislé od vysokého střídavého napětí na sekundáru. Napětí na sekundáru se udává v efektivní hodnotě. Avšak při zapnutí přístroje se usměrňovací elektronka rychle vyžhaví a počne pracovat, takže se na kondensátoru po zapnutí objeví stejnosměrné napětí. Protože ale ostatní elektronky ještě nejsou vyžhavené a tudíž neodebírají anodový proud, stoupá napětí na elektrolytech téměř na špičkovou hodnotu usměrňovaného střídavého napětí. Špičkové napětí je zhruba $1,4 \times$ větší než efektivní napětí u sinusově probíhajícího napětí. Tak je tomu i u síťového transformátoru. Měli sekundár 300voltová vinutí, pak jsou po zapnutí elektrolyty namáhány napětím přibližně 420 V. Je tedy nutné, aby kondensátory byly takového provedení, které toto napětí snese bez poškození. Pro bezpečnost proto je volena hodnota provozního napětí 450 V, 500 V špičkových.

Mezi střední vývod anodového vinutí síťového transformátoru T_{r1} a zem je pro bezpečnost zapojena trubičková pojistka. Tato pojistka je na 150 až 200 mA a má za účel zabránit poškození usměrňovací elektronky při zkratu anodového napětí v zesilovači, případně při probití elektrolytických filtračních kondensátorů C_{11} nebo C_{12} .

Tím jsme si podrobně pověděli o zapojení zesilovače. Zbývá promluvit několik slov o mechanickém provedení.

Zesilovač je montován na kostře tvaru U, vyztužené dvěma pásky, které spojují a zpevňují přední a zadní stěnu. Mechanické provedení kostry bylo úmyslně voleno co nejjednodušší. Železný plech síly 1,0 až 1,5 mm lze poměrně snadno získat a jeho zpracování nečiní velkých obtíží. Komu by přesto práce se zhotovením kostry dělaly potíže, může přední a zadní stěnu nahradit dřevěnými prkénky, na které svrchu přiklíží nebo přišroubuje překližkovou nebo pertinaxovou desku. Ovšem v případě, kdy zesilovač bude montován na dřevěné kostře,

je třeba zvýšené opatrnosti při stínění a zemnění, aby zesilovač nebručel. Proto v takovémto případě celou kostru zespodu vylepíme proužky staniolu, které tak nahrazují vodivý kovový povlak železné kostry. Zvýšenou pozornost je třeba věnovat umístění a stínění obou regulačních potenciometrů P_1 , P_2 a regulátoru hlasitosti P_3 . Totéž platí i o odporech a kondensátorech seskupených okolo těchto potenciometrů. Je třeba, aby tyto součástky byly dostatečně daleko od jakýchkoli vodičů se střídavým napětím, případně aby byly odstíněné, to jest umístěné do samostatné kovové komůrky, která je obklopuje ze všech stran. Takovéto stínění zabrání pronikání škodlivých elektrostatických polí na mřížku první elektronky. Většinou jde o síťová napětí a tím převážně i o snížení hladiny bručení zesilovače.

U vzorku zesilovače byly všechny potenciometry, to jest P_1 , P_2 i P_3 , umístěny na přední straně zesilovače. To proto, že dvojitě potenciometry o hodnotě $2 \times 2 \text{ M}\Omega$ se jen velmi obtížně získávají. Kdo by je náhodou vlastnil, nebo si je chtěl změnou odporových drah zhotovit z jiného dvojitěho potenciometru, může tak bez obav učinit. Regulátor hlasitosti, potenciometr P_3 , je spojen s dvoupólovým síťovým vypínačem. U vzorku bylo užito vesměs potenciometrů o průměru 32 mm, výrobků Tesla. Může být užito i jiných, případně rozměrově větších nebo menších potenciometrů, které jsou právě po ruce. V každém případě je však třeba dbát na to, aby kostra potenciometru, nebo její plechový kryt byly uzemněny.

Rozmístění součástek na kostře není kritické. Jediné, na co je třeba dbát, je, aby síťový transformátor nevnucoval svoje střídavé pole výstupnímu transformátoru. Toho se dosáhne, budou-li osy cívek obou transformátorů na sebe kolmé. Opačný případ by mohl být příčinou zvýšeného bručení. Rozmístění elektronek také není závazné. Je však třeba dbát na to, aby rozmístění jednotlivých klíčových součástek, jako jsou transformátory, elektronky, případně potenciometry, zachovávalo určitý logický sled.

Na vrchní straně kovové desky kostry

zesilovače je umístěna svorkovnička, na kterou jsou připojena napájecí napětí, a to žhavicí napětí a anodové napětí pro napájení případných dalších zařízení. Jak později uvidíme, může to být na př. vysokofrekvenční vstupní díl.

Na jednu z krajních svorek svorkovnice je připojen živý vstup zesilovače, který vede na odpor R_1 . Sousední svorka musí být na nulovém potencionálu, t. j. spojená se zemí. Další svorka je připojena na kladné napětí anodového zdroje a další dvě na žhavicí vinutí. V případě, že jeden pól žhavicího vinutí je uzemněn, stačí na svorkovnici připojit jen druhý pól s napětím. Je však třeba dbát na to, aby i druhý uzemněný pól žhavení byl propojen od transformátoru přes elektronky až k uzemněné svorce dostatečně silným vodičem, i když uzemněná svorka je ještě mimo to zemněna na jiném místě na kostru. To proto, že kdyby v zemním přívodu byl větší odpor (stačí jen několik desetin ohmu), pak by úbytkem na spádu průtokem žhavicího proudu se na vstup dostávalo příliš vysoké střídavé napětí, které by opět působilo bručení při reprodukci.

Na zadní stěně přístroje je umístěn volič napětí, ovšem jen tehdy, má-li použitý transformátor primární vinutí pro více než jedno síťové napětí. Síťový přívod prochází kostrou otvorem, který má být izolován. Používá se k tomu gumových průchodek vhodného průměru. V případě, že nelze sehnat gumovou průchodku, přetáhneme přes síťový přívod v místě, kde prochází kostrou, více isolačních bužírek navlečených přes sebe. Síťový přívod má být mechanicky zajištěn tak, aby se nedal vytáhnout ani zasunout do přístroje. Stačí k tomu kovová objímka, uchycená dvěma šrouby, která uchytí síťový přívod pevně k zadní stěně.

Při zhotovování kostry nejprve vyvrátíme všechny potřebné otvory a pak teprve kostru ohýbáme. Výztužné železné pásky mezi přední a zadní stranu lze upevnit libovolným způsobem. Je zde možností několik: přinýtovat, přišroubovat, nebo dokonce bodově přivařit. Aby kostra byla také vzhledná, je třeba upravit její povrch. Nejlépe zde vyhoví vhodný nátěr lakem. Před lakováním

však dbejte na to, aby kovový povrch nebyl zamaštěný. Místa, kde jsou umístěny zemnicí body, musíme pečlivě očistit od lakové vrstvy. To platí také pro místo kolem otvorů, do kterých uchycujeme ovládací potenciometry. Vcelku není zhotovení kostry žádným problémem a každý si může kostru přizpůsobit jak tvarem, tak i rozměry podle toho, jaké součástky má k dispozici nebo kam hodlá zesilovač umístit.

Začátečníkům snad přijde vhod několik poznámek o tom, jak uvádět přístroj do chodu. První podmínkou je správně provedená montáž. Do toho spadá také pečlivě provedené spájení součástek a vodičů, tedy především žádné studené spoje. Abychom se jich předem vyvarovali, je třeba splnit několik základních podmínek. Povrch spájených vodičů musí být čistý. Příklady kondensátorů či odporů bývají ve výrobních závodech pocínovány. Dlouhým skladováním ve vlhčích místech se pak stává, že vrstva cínu zešedne, případně dokonce zčerná. Takovéto vodiče byste se marně pokoušeli dobře spájet, kdybyste je předem důkladně neočistili. Stačí k tomu jemný smirkový papír, kterým vodič oškrábeme do kovového lesku. Totéž platí i o elektronkových objímkách. Kontakty na nich bývají většinou stříbřené. I zde je třeba smirkovým plátnem povrch očistit, protože stříbro velmi rychle oxyduje a pájení je pak nanejvýš obtížné.

Další bolestivou otázkou při pájení bývají samotná pájedla. Hodláme-li stavět jakékoliv elektronické zařízení, vyvarujeme se užívat na příklad 300wattové pájedlo nebo dokonce benzinku. Nejvhodnější pájedlo je s příkonem asi okolo 50 W; s menším příkonem, pokud nejsou speciálně provedena, nestačí dostatečně prohřát pájené místo a spoj je opět nedokonalý. Hrot pájedla musí být vždy čistý a pokrytý souvislou vrstvou nespáleného cínu. Pájedlo s příliš velkým příkonem se snadno přehřívá a vrstva cínu na jeho hrotu se spaluje. Často se v amatérské praxi setkáváme s tím, že se někdo pokouší spájet pájedlem, jehož hrot má třeba jen nepatrný bod, na kterém je vrstva ještě jakž takž nespáleného cínu. V takovém případě nepomůže nic jiného, než použít pilníku a spálený hrot

za tepla opilovat. Používáme k tomu středně hrubého pilníku a musíme postupovat rychle, aby se nám plocha očištěného měděného hrotu pájky po opilování opět neokysličila. Proto rychle opilujeme hrot a v zápětí nato cínovou pájkou očištěné místo pocínujeme.

Dbáme-li těchto dvou jednoduchých zásad, je pájení velmi snadné. Očištěné vodiče nejprve k sobě mechanicky upevníme nebo zatáhneme do oček a pak stačí přiložit pájku a nejlépe trubičkový cín, který se nám téměř okamžitě rozleje po spoji. Chvilí ještě prohříváme spoj pájkou, abychom měli jistotu, že cín se dostatečně ohřál, načež pájku vzdálíme a spoj je hotov. V případě, že není trubičkový cín po ruce, rozpustíme kalafunu v lihu a tímto roztokem nejprve natřeme spájené místo. Silné cínové tyče, které v tomto případě budete nuceni užít, je nejlépe nejprve přelít na tenké tyčinky. Provádí se to tak, že roztavený cín se leje tenkým souvislým proudem do nějakého žlábků, na příklad do úhlového železa. Při trošce cviku se takto snadno podaří zhotovit tyčinky o průměru asi 3—4 mm, se kterými po té pájíme spoje jako s cínem trubičkovým.

Kdo ještě nezkusil spájení vodičů, bude se muset nejprve nacvičit na nějakých odpadcích drátů nebo vyřazených a poškozených součástkách. Teprve až když nabude dostatečné jistoty, přistoupí k zapojování zesilovače. Součástky uzívané v radiotechnice jsou často choulostivé na teplo. Tak na příklad svítkové kondensátory jsou zalité do trubiček z plastického materiálu zalévací hmotou. Při přehřátí přívodu zalévací hmoty změkne a vyteče kolem vývodu a kondensátor se může snadno poškodit. Také různé dráty používané k propojování bývají izolovány vrstvou igelitu. Při pájení se vodič nahřívá a igelitová izolace kolem něho měkne. Je-li v blízkosti spájeného místa vodič ohnutý, pak měděný drát se svou zvýšenou teplotou propálí izolaci a spoj je při nejmenším nevzhledný. Ve stísněných místech tak vystává navíc zvýšené nebezpečí zkratu. Je proto třeba věnovat otázce montáže a pájení patřičnou pozornost, má-li ho-

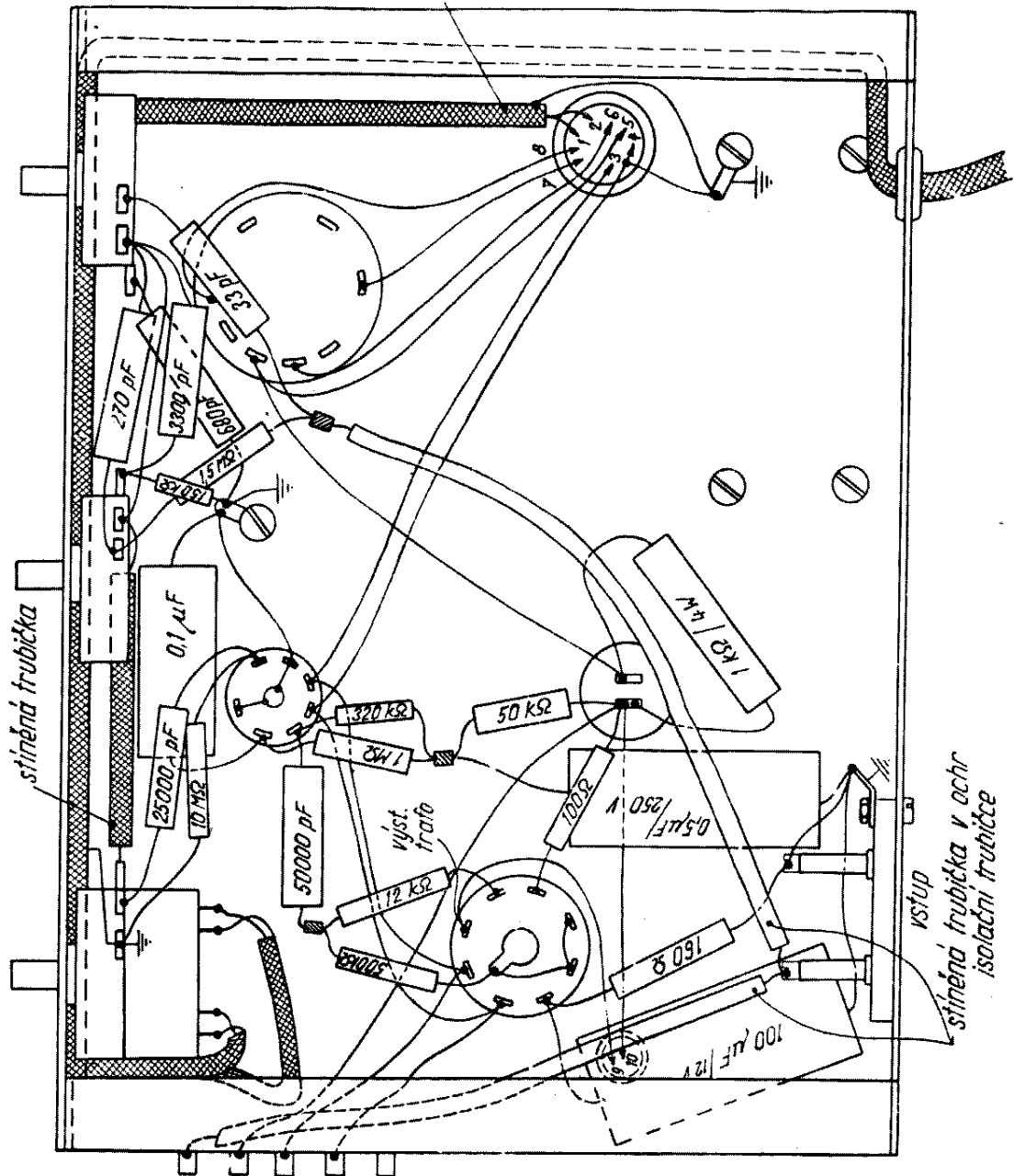
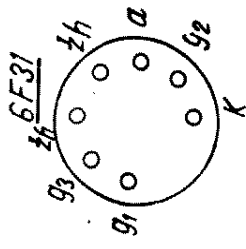
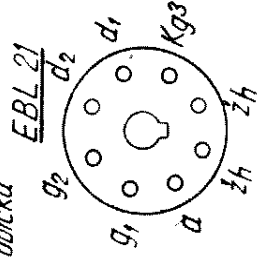
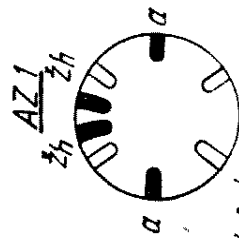
Obr. 6. →

1,2 síť

3,4 žhav. 6V

5,6 žhav. usměr.

7,8 anody usměr.



9, 10 primár výst. trať

vstup
stíněná trubička v ochr.
izolační trubičce

tový výrobek být provozně spolehlivý a mechanicky čistě provedený.

Nepodceňujte také otázku úhlednosti montáže. Není tím míněna montáž, která bývala oblíbená v dobách šerého dávnověku, kdy za úhlednou montáž platily v pravém úhlu souběžně vedené spoje. Taková montáž nezbytně vedla ke zbytečně dlouhým spojům. Naší snahou je provádět spoje co nejkratší cestou. I zde je třeba trochu cviku, mají-li součástky být vedeny co nejkratší cestou a při tom zůstat účelně, přehledně a úhledně rozmístěny.

Po zkontrolování správnosti všech spojů lze konečně přistoupit k vlastnímu uvádění do chodu. Je-li po ruce měřicí přístroj, na příklad Avomet, je to velmi jednoduché. Přístroj zapojíme na síť bez elektronek a kontrolujeme příkon ze sítě naprázdno. Nemá být větší než několik málo wattů. Po té změříme žhavení u jednotlivých elektronek i u elektronky usměrňovací, zda je všude správné žhavicí napětí. Na objímce usměrňovací elektronky, kde jsou zapojeny anody, změříme, zda je správné střídavé napětí proti zemi. Pak již můžeme zasunout usměrňovací elektronku a změřit stejnosměrné napětí na kondensátoru C_{11} . Toto napětí bude poměrně vysoké, vyšší než při provozu. To proto, že kondensátor bez odběru proudu ostatními elektronkami se nabije na špičkovou hodnotu napětí.

Poté je možné zasunout koncovou elektronku E_2 . Po vyžhavení se musí na katodovém odporu R_8 objevit napětí asi 6 V. Bude-li vyšší, znamená to, že elektronkou teče příliš velký anodový proud. Může se tak stát na příklad tehdy, bude-li mít vazební kondensátor C_8 velký svod nebo bude-li odpor R_6 nebo R_7 přerušen. Na druhé straně je možné, že napětí na katodě bude nižší. V tom případě je buď elektronka slabší anebo napětí na anodě a hlavně na stínící mřížce je nižší než 250—270 V, o čemž se snadno můžeme měřicím přístrojem přesvědčit. Je-li vše v pořádku, pak při dotyku řídicí mřížky elektronky E_2 do prstů uchopeným šroubovákem se z reproduktoru ozve slabé bručení. Na tomto místě je třeba ještě upozornit na to, že výkonné koncové elektronky se nikdy nesmí

ponechat v provozu s odpojenou anodou. Na příklad, když výstupní transformátor je namontován na reproduktoru a reproduktor by zůstal nezapojen. V tom případě dostává stínící mřížka plné napětí z kladného zdroje a anoda žádná. Přejímá tedy stínící mřížka funkci anody, ale protože má nepoměrně menší povrch než anoda, nesnese toto proudové zatížení a rozžhává se. Dráty rozžhavené mřížky změknou a mohou způsobit zkrat uvnitř elektronky. Tím se také uvolňují plyny, které zhoršují vakuum elektronky. V každém případě se rozžhavením stínící mřížky koncová elektronka znehodnocuje. Výstupní transformátor byl v tomto zesilovači namontován přímo na kostru a přívod k reproduktoru se provádí ze sekundáru. Takto nemůže uvedená chyba nikdy nastat, neboť transformátor je trvale připojen a tím i anoda elektronky dostává stále kladné napětí.

Po odzkoušení koncového stupně můžeme přistoupit ke zkoušení elektronky E_1 . Zde není třeba mít obavy z přetížení, pokud ovšem hodnoty součástek jsou správné. O správné činnosti elektronky E_1 se měřením Avometem těžko přesvědčíme. Jak napětí na anodě, tak i napětí na stínící mřížce bude velmi nízké. Avomet má totiž sám o sobě velikou proudovou spotřebu, takže napětí, které bychom naměřili, bude naprosto jiné, než napětí, které ve skutečnosti na elektrodách je. Kdybychom chtěli toto napětí přesně změřit, pak bychom byli nuceni použít elektronkového voltmetru. O správné činnosti se však snadno přesvědčíme jinak. Dotykem prstu na vrchní konec potenciometru P_3 se musí ozvat velmi silné bručení, jehož sílu lze regulovat nastavením potenciometru P_3 . V krajní poloze potenciometru P_3 při maximální hlasitosti musí bručení zřetelně nabývat jiného zabarvení vlivem přebuzení elektronky. Pak stačí již jen připojit na vstupní zdířky gramofonovou přenosku a přesvědčit se o správné činnosti potenciometru P_1 a P_2 , t. j. regulátorů tónového zabarvení.

V případě, že není po ruce měřicí přístroj, je uvádění do chodu již obtížnější. O tom, je-li na žhavicích svorkách elektronek správné žádané napětí, se pře-

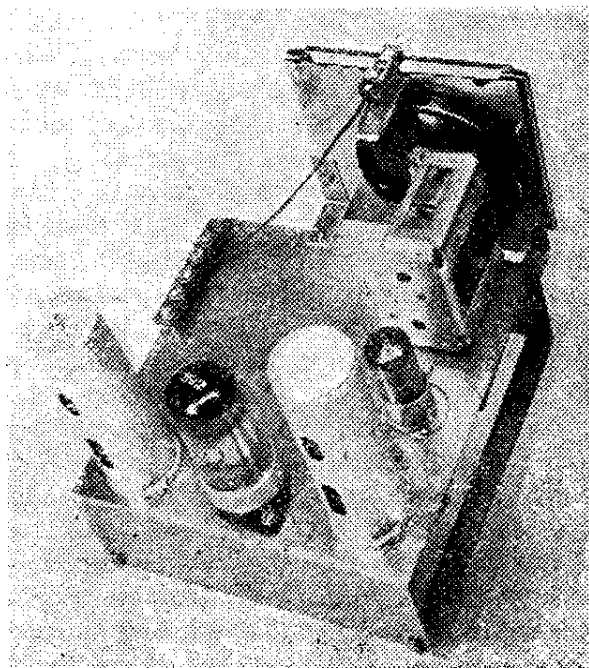
svědčíme šestivoltovou žárovkou pro osvětlování stupnic. O tom, že je napětí na anodách usměrňovací elektronky, lze se přesvědčit pomocí malé doutnavky, s kterou do serie zapojíme odpor asi $100\text{ k}\Omega$. Porovnáním jasu, kterým svítí doutnavka při zapojení mezi zem a jednu z anod usměrňovačky s jasnem, kterým svítí při zapojení na odbočku primáru transformátoru 220 V, lze usuzovat na výši střídavého napětí. Toutéž doutnavkou můžeme kontrolovat, zda je napětí na kondensátoru C_{11} , případně na anodě nebo na stínící mřížce koncové elektronky. Předřadný odpor $100\text{ k}\Omega$ zůstává i při těchto měřeních stále připojen. Některé doutnavky mají sice tento předřadný odpor zabudovaný do patice, avšak přesvědčit se o tom by znamenalo rozebírat patici, pokud není na doutnavce výslovně napsáno, že je př. na 220 V.

O tom, zda koncová elektronka E_2 odebírá správný proud, se těmito způsoby bez měřicích přístrojů nepřesvědčíme. Zbývá než důvěřovat, že je vše v pořádku, když při dotyku řídicí mřížky elektronky E_2 se z reproduktoru ozve bručení. Totéž platí i o elektronce E_1 , kterou kontrolujeme stejným způsobem. Na vrchní konec potenciometru P_3 přiložíme prst a zesilovač musí na protáčení regulátoru hlasitosti P_3 reagovat stejným způsobem. Nejvíce o správné činnosti zesilovače poví nakonec gramofonová přenoska. Provozní zkouškou se snadno přesvědčíme, je-li vše v pořádku. Zesilovač ponecháme asi hodinu v provozu. Při tom se nikde nesmí objevit hnědnoucí odpor nebo dokonce zápach přehřátého laku tak typický pro radiové součástky. Bude-li některý odpor tmavnout nebo dokonce černat, je to známka přetížení, které může být způsobeno buď nesprávnou velikostí odporu nebo zkratem v některé součástce za hořícím odporem směrem od síťového zdroje. V tom případě okamžitě vypneme síťový přívod a hledáme závadu. Při správné funkci se u zesilovače smí ohřát jen elektronka E_2 . Její provozní teplota je tak vysoká, že na ní neudržíme ruku. Ostatní elektronky a to jak elektronka E_1 tak i usměrňovací elektronka E_3 smí být jen tak teplé, že na nich bez obtíží udržíme ruku. Po hodinovém provozu bude pravděpodob-

ně i síťový transformátor zahřátý na mírně zvýšenou teplotu. Ostatní součástky mimo odporu R_{11} musí být chladné. To platí především také o elektrolytických kondensátorech C_{11} a C_{12} . Kdyby se tyto kondensátory ztelně ohřívaly, znamenalo by to, že jsou podřadné jakosti. Mírné zahřátí po hodinovém provozu bude u těchto kondensátorů přece jen patrné, neboť jejich vzdálenost od teplých součástek, na příklad koncové elektronky E_2 , není tak veliká, aby se zářením tepla z této elektronky mírně neohřály.

Tímto jsme vyčerpali popis zesilovače a pokud by snad se vyskytly ještě nějaké problémy, pak necht' jsou jen důvodem k tomu, aby budoucí adept radio-technického umění si na nich pocvičil svůj bystrý postřeh.

Využití popsaného zesilovače lze zvýšit přidáním vysokofrekvenčního rozhlasového dílu. Tím se z našeho zesilovače stane jakostní a citlivý rozhlasový přijímač. Protože spotřeba tohoto rozhlasového doplňku je poměrně nízká, nečiní obtíž jej napájet z napájecího zdroje v zesilovači. Pro tento účel jsme u zesilovače vyvedli na již dříve zmíněné svorky jak žhavicí napětí, tak i anodové napětí. Jedinou potíží, se kterou se při



Obr. 7.

konstrukci rozhlasového doplňku setkáme, je detekce. Náš rozhlasový doplněk by bylo sice možno konstruovat jako přímozesilující se zpětnou vazbou. Ale je zde několik důvodů, které mluví proti takovému uspořádání. Vznikl by nám tímto způsobem vlastně jednodukový tříelektronkový přijímač se všemi nechtnostmi, které takový přístroj má. Tři elektronky zesilující nízký kmitočet by způsobily obzvláště začátečníkovi téměř nepřekonatelné potíže s odstraněním nakmitávání a hlavně s brucením. Náš zesilovač, jelikož je určen i pro přehrávání mikrodeseek, má poměrně vysokou citlivost. Dalším zvýšením této citlivosti zpětnovazební detekční elektronkou by v zápětí vedlo k celé řadě zjevů, se kterými by se i zkušenější těžko vypořádal. Navíc k tomu přistupuje ta okolnost, že přímozesilující přijímač s jedním laděným okruhem má velmi špatnou selektivitu. Při dnešních chaotických poměrech na středních vlnách by bylo možno takovýmto přijímačem přijímat jen několik nejsilnějších vysilačů, a to ještě ne vždy se stoprocentním výsledkem.

Zvýšit počet laděných okruhů na dva znamená použít dvojitý ladicí kondensátor a cívkovou soupravu, která se na trhu nevyskytuje. Protože předpokládáme, že tento přístroj má v první řadě sloužit pro začátečníka, nelze uvažovat o tom, že by si cívky zhotovoval sám. Další již uvedené nevýhody třístupňového zesílení nízkého kmitočtu by při tom zůstávaly v plné míře v platnosti. Je proto daleko účelnější neuvažovat o stavbě doplňku s přímým zesílením, ale naopak přejít hned ke konstrukci superhetového zapojení. Jedině superhet může zajistit dobrý poslech! Navíc existuje na trhu celá řada vhodných, cenově přístupných a odzkoušených cívkových souprav, které je možno pro tento účel použít. Proti dvouobvodovému přímo zesilujícímu přístroji se mnoho nezmění. Přibude jen druhá elektronka a dva mezifrekvenční transformátory.

U obvyklých rozhlasových přijímačů, kde všechny elektronky jsou poměrně blízko u sebe, se na detekci mezifrekvenčního signálu v hojně míře užívá diod zabudovaných v elektronce EBL21.

V našem případě, kdy rozhlasový do-

plněk a nízkofrekvenční zesilovač jsou na oddělených kostrách, není tento způsob řešení schůdný. Avšak při použití elektronky ECH21 jako mezifrekvenčního zesilovače nám přebývá triodová část této elektronky. Tuto triodovou část lze snadno využít pro detekci signálu a tak vzniklo zapojení, které vidíme na obr. 8. U vzorku bylo užito cívkové soupravy, která je nyní na trhu pod označením AS 631. Protože mezifrekvenční transformátory prodávané spolu s cívkovou soupravou vstupu a oscilátoru potřeboval autor pro jiné účely, užil místo toho kulatých mezifrekvenčních výrobek Tesla, objednáací číslo 2403 a 2404. I zde má ovšem konstruktér široké možnosti v použití různých souprav, jako na příklad AS IV, vyráběné pod označením Tesla PN 05001, nebo soupravy jen pro střední a dlouhé vlny PN 05003. Tato poslední souprava je s mezifrekvenčními transformátory na kmitočet 468 kHz. Ostatní uvedené soupravy včetně AS 631 používají mezifrekvenčního kmitočtu 452 kHz.

Princip superhetového přijímače se zdá na první pohled složitý. Avšak základní myšlenka je velmi jednoduchá. Chceme-li dosáhnout velikého zesílení a dostatečné selektivity, je třeba řadit velký počet laděných obvodů za sebou. Kdyby se jednalo o příjem pouze jedné stanice, byla by situace jednoduchá: obvody by se nastavily jednou pro vždy na žádaný kmitočet. Avšak rozhlasových stanic je v pásmu velký počet a chceme mít možnost tyto stanice libovolně volit. V takovém případě by bylo nezbytné všechny obvody opatřit proměnným ladicím prvkem, ať již otočným kondensátorem nebo proměnnou indukčností. A zde nastávají ty největší potíže. Všechny obvody musí být v souběhu. To znamená tolikanásobný ladicí prvek, kolik je laděných obvodů. A to není ještě vše. Je také třeba ještě přepínat pásma. Všechny laděné obvody by pak musely mít pro všechny žádané rozsahy přepínatelné cívky.

Superhetový přijímač si získal velkou oblibu právě proto, že dovoluje přepínání rozsahů a ladění stanic málo prvky za současného velikého zesílení i dobré selektivity. Těchto výsledků dosahuje

směšovací elektronkou v mezifrekvenčních stupních dále zesiluje. K tomu, aby superhetový přijímač správně pracoval, musí být dobře sladěn.

Vysokofrekvenční signál, zachycený antenou, přivádíme na vstupní zdirky a na přepínač S_1 . Paralelně k přepínači S_1 , který přepíná jednotlivá antenní vinutí vstupních cívek, je zapojen odlaďovač mezifrekvence, pozůstávající z kondensátoru C_0 a cívky L_0 . Tento odlaďovač zabraňuje pronikání mezifrekvenčního kmitočtu do přijímače a tím také potlačuje rušení, které by tím mohlo vzniknout. Rušení mezifrekvence snadno poznáte podle toho, že při vyladění každá stanice hvízdá tónem přibližně o stejné výšce. Tento odlaďovač není u soupravy AS 631 dodáván, takže v případě, že by rušení nastalo, bylo by třeba si jej zhotovit. Jde tu vlastně o seriový rezonanční obvod, který tvoří na vyladěném kmitočtu nízkohmovou cestu k zemi. Aby na ostatních kmitočtech zapojením odlaďovače nevznikl pokles citlivosti přijímače, je třeba volit hodnotu cívky L_0 velikou a kondensátor C_0 malý. Cívka L_0 má indukčnost asi 3,7 mH se zašroubovaným doladovacím jádrem. Tvoří ji asi 620 závitů vysokofrekvenčního kabelu $10 \times 0,05$ mm, navinutých na kostřičce o průměru 8 mm a doladovaných železovým jádrem. Protože málokterý amatér má možnost měřit indukčnosti, bude třeba tuto cívku zhotovit zkusmo. K tomu však bude třeba nějaký i když jednoduchý signální generátor, pomocí kterého bude třeba zjistit, je-li cívka naladěna správně.

Antenní cívky jsou přepínané paralelně. To znamená, že každá cívka při kterémkoli rozsahu je zapojena samostatně. Silně se tím zjednodušuje vyvažování přijímače a usnadňuje případné vyhledávání chyb. Vstupní cívky L_1 , L_2 , L_3 jsou taktéž paralelně přepínané. Každá cívka je doplněna paralelním trimrem C_1 , C_2 a C_3 , kterým provádíme

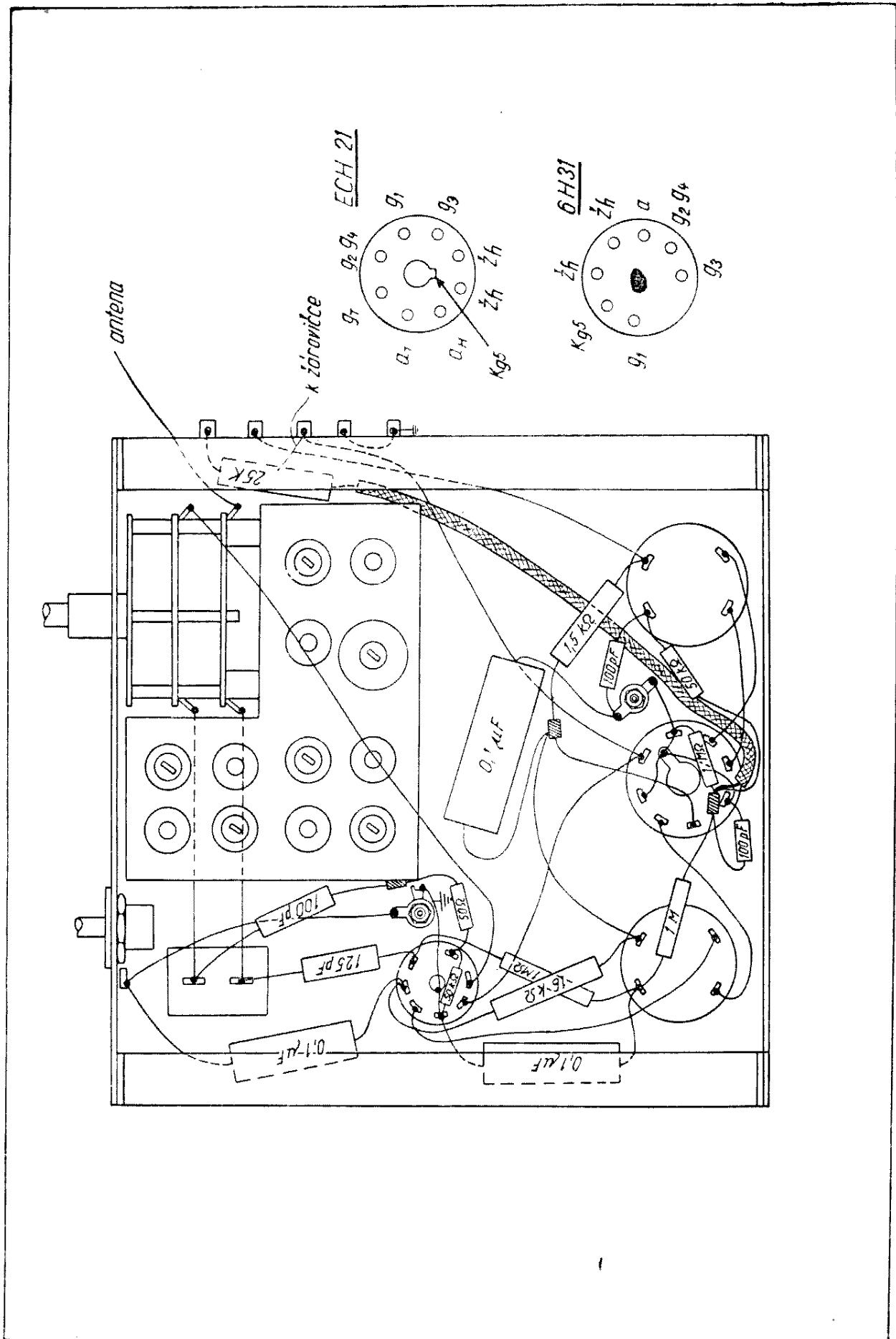
vyvažování vstupních obvodů na jednotlivých rozsazích. Ladění vstupních cívek se provádí jednou polovinou dvojitého ladičního kondensátoru C_{12} . Tento kondensátor lze taktéž snadno zakoupit v kterémkoliv obchodě. Jde o výrobek Tesla s kapacitou 2×450 pF.

Vf energie, nakmitaná na vstupním obvodu, se přivádí přes oddělovací kondensátor C_{14} na mřížku elektronky 6H31. Mřížkový svod elektronky 6H31, odpor R_1 není uzemněn, ale je zapojen na odpor R_4 a tím i na stejnosměrné napětí, vznikající na diodovém pracovním odporu R_5 . Tím je elektronka 6H31 automaticky řízena co do zesílení.

Aby v elektronce 6H31 mohlo probíhat směšování zachyceného vysokofrekvenčního signálu na mezifrekvenční kmitočet, je třeba ještě pomocného kmitočtu. Pomocný oscilátor na jeho výrobu je zapojen poněkud neobvykle. Obvykle bývá využívána u elektronky 6H31 stínicí mřížka $G_2 + G_4$ jako anoda triody, tvořené ještě mřížkou G_1 a katodou. Tato trioda se rozkmitává zpětnovazebním vinutím, obvykle zapojeným do přívodu ke stínicí mřížce. Na schematu obr. 8 tomu však tak není. Zde stínicí mřížka je vysokofrekvenčně uzemněna kondensátorem C_{16} a zpětnovazební vinutí je zapojeno do katody. Tím se zjednodušuje nastavování a snižuje počet vývodů na cívkové soupravě. Avšak pozor na jednu maličkost. Cívky v katodě a cívky v mřížce musí být zapojeny stejným směrem, aby vznikla kladná zpětná vazba. Lze si to vysvětlit snadno, když uvážíme, že se zvyšujícím se anodovým proudem roste kladné napětí na katodě. Aby anodový proud mohl dále stoupat, je třeba kladného napětí na mřížce. Při zpětnovazebním vinutí v anodě je tomu naopak. Stoupajícím anodovým proudem vzniká na anodové zátěži pokles anodového napětí, avšak při tom má na mřížce napětí stoupat do kladných hodnot. Musí proto při zpětnovazebním vi-

Obr. 9. →

V zapojovacím plánu na obr. 9 je mezi sekundárem MF2 a kondensátorem $0,1 \mu\text{F}$ zakreslen odpor $1,5 \text{ k}\Omega$, který chybí ve schematu na obr. 8. Tento odpor odděluje anodové obvody obou elektronek a má obdobnou funkci jako odpor R_{10} na obr. 1 – zabránit vzniku parazitních oscilací.



Oscilátor je laděn druhou polovinou dvojitého ladicího kondensátoru C_{13} . Přepínání rozsahů obstarává přepínač S_4 a S_3 . U krátkovlnného rozsahu je rozdíl mezi rozsahem laděným na vstupu a rozsahem laděným oscilátorem malý, takže zde paddingového kondensátoru neužíváme, pokud se nejedná o nějaké vysloveně speciální přijímače, určené pro komunikační služby.

Mřížka G_1 elektronky 6H31 je spojena se zemí přes odpor R_5 . Cívková souprava je stejnosměrně oddělená od mřížky vazebním kondensátorem C_{15} . Střídavé napětí, které při kmitání oscilátoru vzniká, moduluje proud elektronů, tekoucích elektronkou 6H31. Nastává směšování, při kterém vznikají součtové a rozdílové kmitočty, z nichž rozdílový má konstantní hodnotu rovnou kmitočtu mezifrekvence. Tento mezifrekvenční kmitočet se objevuje zesílený na anodě a převádí se mezifrekvenčním pásmovým filtrem MF_1 na mřížku mezifrekvenční zesilovací elektronky ECH21. Zemní konec sekundáru mezifrekvenčního transformátoru MF_1 je vysokofrekvenčně uzemněn kondensátorem C_{18} . Stejnoseměrně je napětí na mřížce řízeno předpětím, vznikajícím jednak na odporu R_4 a za druhé regulačním napětím z detekční diody. Napájení stínící mřížky je pro elektronku ECH21 a 6H31 společné. Jsou připojeny na kladný přívod přes společný srážecí odpor R_3 . Napětí na stínících mřížkách má být asi 100 V. Obě stínící mřížky jsou vysokofrekvenčně blokovány na zem kondensátorem C_{16} .

Mezifrekvenční signál, zesílený heptodovou částí elektronky ECH21, je přiváděn na primár druhého mezifrekvenčního transformátoru MF_2 . Studený konec mezifrekvenčního transformátoru je zablokován kondensátorem C_{17} .

Mezifrekvenční napětí ze sekundáru mezifrekvenčního transformátoru se převádí na detekční diodu, jejíž funkci zde zastává anoda triodové části elektronky ECH21. Mřížka této elektronky je spojena s katodou. Demodulované mezifrekvenční napětí se objevuje na pracovním odporu diody R_5 . Aby se zabránilo pronikání vysoké frekvence do nízkofrekvenčního výstupu, je mezi studený

konec sekundárního vinutí mezifrekvenčního transformátoru MF_2 a odpor R_5 zapojen filtrační člen z odporu R_6 a kondensátorů C_{19} a C_{21} . Nízkofrekvenční napětí je vyvedeno na výstupní svorku přes oddělovací kondensátor C_{20} . Tento kondensátor je nutný, aby nemohl nastat zkrat stejnosměrného napětí, které se na odporu R_5 při detekci vytváří. Toto stejnosměrné napětí slouží, jak již bylo dříve řečeno, k automatickému řízení citlivosti přijímače.

Celý rozhlasový doplněk je montován na kostře ze železného plechu, obdobné kostře, na které je montován nízkofrekvenční zesilovač. Kostru je možno zhotovit z jiného vhodného materiálu, avšak jde-li o materiál izolační, je třeba se postarat o přidání vodivé plochy, na příklad staniolového polepu, který by zastával funkci zemního vodiče. Rozmístění součástí je patrné z výkresu i z fotografií. Rozměry opět nejsou závazné, avšak zde je třeba zvýšenou měrou dbát na správné rozdělení součástek, aby nemohlo dojít k rozkmitávání rozhlasového doplňku na mezifrekvenčním kmitočtu. Tím, že detekci provádíme anodou triody, která se nachází uvnitř společné mezifrekvenční elektronky a není pro tento účel navržena, je třeba zvýšené opatrnosti, neboť nebezpečí rozkmitání se tak zvětšuje. Kmitající mezifrekvence se zjistí podle toho, že citlivost na mezifrekvenčním kmitočtu je nepoměrně malá, případně, je-li měřicí přístroj po ruce, že stejnosměrné napětí na odporu R_5 vystoupí na vyšší hodnotu při zasunutí a vyžhavení směšovací elektronky 6H31. Kmitání mezifrekvence lze odstranit pečlivou volbou bodů, do kterých jsou zemněny kondensátory C_{17} , C_{18} a C_{18} případně C_{21} a C_{19} . Tyto poslední dva jmenované kondensátory se zemní na katodu elektronky ECH21.

Po pečlivé kontrole montáže a správnosti spojů lze konečně přistoupit k uvádění do chodu. Nejlépe je překontrolovat správnost napětí ručičkovým měřicím přístrojem, na příklad Avometem na spodku elektronek před jejich zasunutím, případně provést kontrolu anodových proudů po zasunutí a vyžhavení. Ke sladování lze přistoupit, až když jsme se ujistili, že elektronky pracují normál-

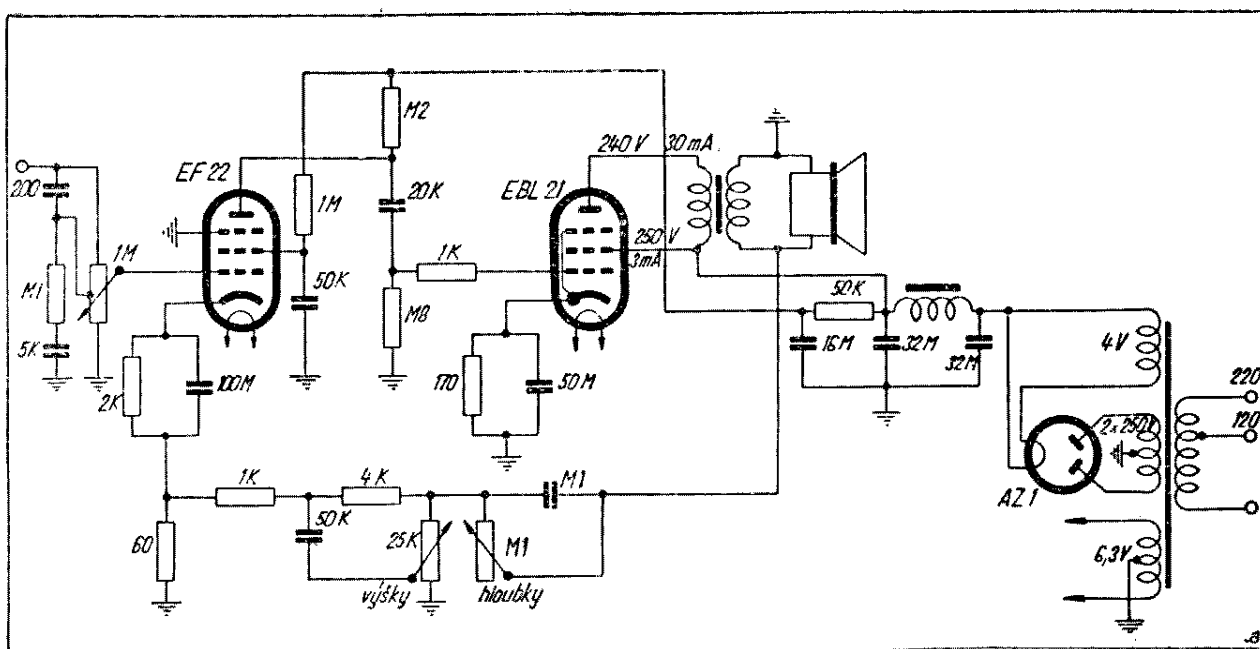
ně. Ke sladování je zapotřebí měrného vysilače a indikátoru výstupního napětí. Za indikátor výstupního napětí nám poslouží Avomet, připojený přes kapacitu $0,1 \mu\text{F}$ mezi anodu a zem u koncové elektronky. To ovšem předpokládá, že pomocný vysilač (p. v.) je modulován tónovým kmitočtem. Nejprve zapojíme pomocný vysilač k mřížce elektronky ECH21, nastavíme kmitočet p. v. na kmitočet mezifrekvence 452 kHz a železovými jádry mezifrekvenčního transformátoru MF_2 doladíme na maximální výstupní napětí. Pak přepojíme pomocný vysilač na mřížku směšovací elektronky 6H31, přepneme na střední vlny a ladící kondensátor otočíme do otevřené polohy. Stejným způsobem nastavujeme na maximální výchylku železová jádra mezifrekvenčního transformátoru MF_1 . Během sladování máme regulátor hlasitosti P_3 vytočeny do polohy maximální hlasitosti a jak postupně přibývá výstupního napětí, zeslabujeme vstupní signál. Na p. v. zásadně se snažíme vždy udržet úroveň vstupního signálu na pokud možno nejnižší úrovni, ovšem takové, při které je stále ještě dobře patrná výchylka na výstupním měřidle. Takovýmto způsobem lze sladovat mezifrekvenční transformátory, je-li vazba mezi primárními a sekundárními cívkami menší než kritická. To bývá, když vzdálenosti mezi cívkami uvnitř krytu mezifrekvenčních transformátorů jsou veliké. Přibližováním cívek stoupá nejprve hlasitost až do

úrovně, kdy se přestává skoro měnit. Současně při tomto zákroku se rozšiřuje křivka propustnosti mezifrekvenčního transformátoru a stává se dvouhrbou. S hlediska příjmových podmínek není dobře rozšiřovat křivku nad hodnotu danou slabě nadkritickou vazbou. V případě, že bychom sladovali naznačeným postupem, nebude křivka propustnosti naladěných mezifrekvenčních transformátorů symetrická. Při nadkritické vazbě musíme při sladování postupovat poněkud odlišným způsobem. Za tím účelem rozladujeme vždy jednu stranu mezifrekvenčního transformátoru přidáním kapacity asi 200 pF, nebo zatlumením paralelním odporem 30 až 50 k Ω . Cívkou nezatlumenou nebo nerozladěnou doladíme na maximální výchylku podle výstupního měřidla. Pak zatlumovací odpor nebo rozladovací kondensátor přepojíme na druhou stranu mezifrekvence (pásmového filtru) a doladujeme na maximální výchylku cívkou netlumenou. Tímto způsobem postupujeme u obou mezifrekvenčních transformátorů.

Pak již stačí přepojit signální generátor na vstupní zdířky, t. j. na zdířku antény. U cívkové soupravy paralelně přepínané je možné započít se sladováním na libovolném rozsahu. U cívek seriově zapojených musíme naopak začínat vždy na krátkovlnném rozsahu a postupně přecházet na středo- a dlouhovlnný rozsah.

Postup je následující: Na krátko-

Příští číslo našeho časopisu „Radiový konstruktér Svazarmu“, které vyjde 10. března 1955, bude obsahovat rejstřík článků z oboru radiotechniky, které vyšly v posledních deseti letech v našich radiotechnických časopisech. Tento rejstřík bude výbornou pomůckou pro radioamatéry i všechny ostatní, kteří se zajímají o radiotechniku a nepořizovali si vlastní dokumentaci. Rejstřík umožní rychlou orientaci a bude vhodnou příruční pomůckou. K doplnění tohoto sešitu je možno vyhledat z uvedené publikace 132 dalších článků, které se zabývají technikou zesilovačů. „Radiového konstruktéra Svazarmu“ můžete objednat u svého poštovního doručovatele nebo u poštovního úřadu. Cena jednoho čísla je Kčs 3,50, předplatné na půl roku 17,50 Kčs.



Obr. 11.

vlnném rozsahu nastavíme na signálním generátoru kmitočet 5,9 MHz. Zašroubováváním jádra v cívce L_4 nastavíme při ladicím kondensátoru v poloze zcela zavřené maximální příjem na kmitočtu 5,9 MHz. Obdobně postupujeme i při otevřeném kondensátoru, kde na kmitočtu 19 MHz upravíme rozsah nastavením kondensátoru C_4 . Při otvírání ladicího kondensátoru nezapomeňte na to, že poloha minimální kapacity kondensátoru není totožná s polohou, kdy desky rotoru dolehnou na doraz. Poloha minimální kapacity je ta, při které desky rotoru jsou vytočené a hrana desek rotoru je rovnoběžná s hranou desek statorových. Několikerým opakováním popsaného postupu vymezíme rozsah ladění do správných mezí. Pak nastavíme kmitočet 6,8 MHz a jádrem vstupní cívkou L_1 nastavíme maximální hlasitost příjmu. Totéž provedeme i na kmitočtu 18,1 MHz, kde doladovacím kondensátorem C_1 upravíme kapacitu u krátkovlnného konce rozsahu. I tento postup doladění vstupní cívkou je třeba několikrát opakovat.

Na středních vlnách vymezujeme rozsah nastavením jádra cívkou L_5 na kmitočtu 525 kHz a kondensátorem C_5 na kmitočtu 1620 kHz. Postup opět několikrát opakujeme. Vstupní cívkou doladíme

jeme na maximální hlasitost příjmu na kmitočtu 600 kHz jádrem cívkou L_2 a na kmitočtu 1540 kHz doladovacím trimrem C_2 . Doladování provádíme tak dlouho, až již není třeba žádných změn v poloze obou doladovacích prvků. Na rozsahu dlouhých vln je postup obdobný. Oscilátor upravujeme cívkou L_6 a kondensátorem C_6 na rozsah 150 až 300 kHz. Vstupní cívkou na dlouhovlnném rozsahu nastavíme na kmitočtu 160 kHz cívkou L_3 a kondensátor C_3 na kmitočtu 290 kHz. Vlivem připojeného paralelního kondensátoru C_{11} nebude doladovací kondensátor C_3 mít veliký vliv na ladění. Byla-li by citlivost na tomto konci pásma podstatně nižší než na dlouhovlnném konci u 160 kHz, pak bude nutné opravit hodnotu kondensátoru C_{11} buď jeho výměnou za větší hodnotu nebo přiškrábnutím na hodnotu menší.

Tím je postup sladování skončen, všechna jádra cívek a doladovací kondensátory zajistíme zakapávacím voskem a můžeme přejít k nastavení mezifrekvenčního odladovače. Také zde přivádíme signál na anténní zdířky, avšak tentokrát pomocný vysílač se nastaví na kmitočet mezifrekvence, to jest 452 kHz. Otáčením jádra cívkou L_0 nastavíme minimální výchylku na měřidle připojeném

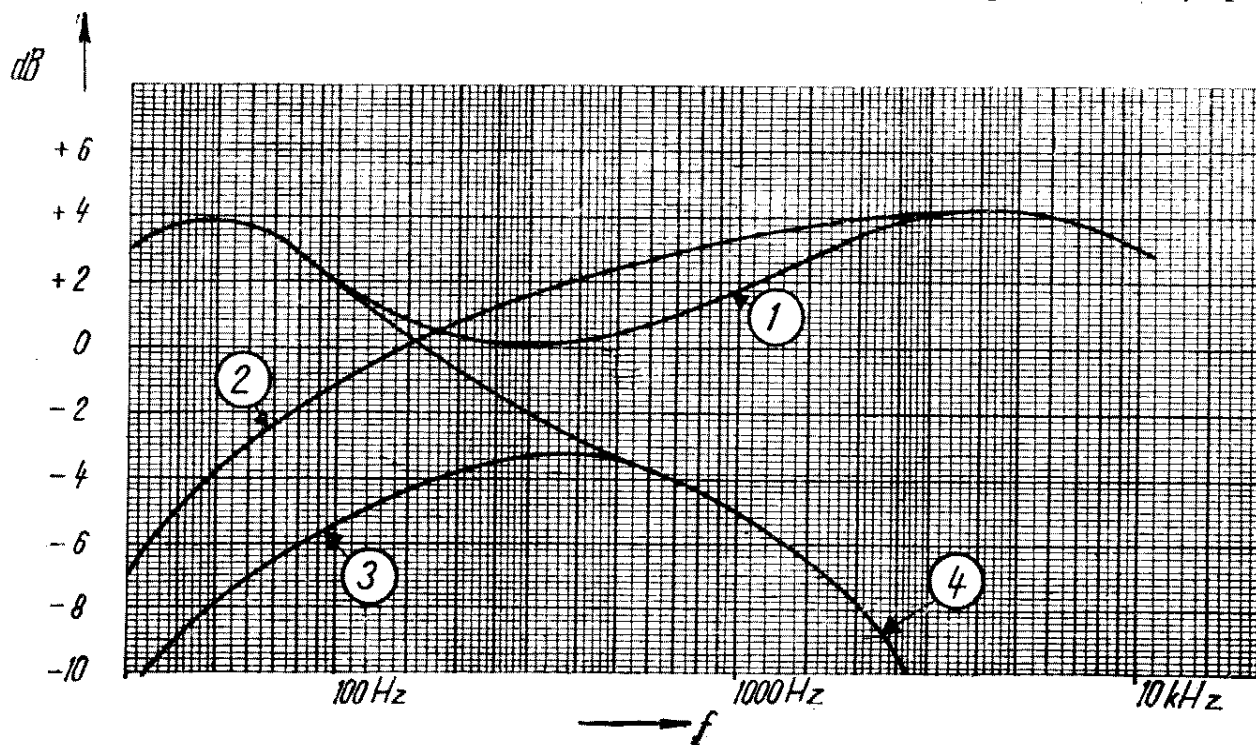
na výstup přístroje. Při tomto nastavování je třeba poměrně velkých napětí, aby na výstupním měřidle byla patrna výchylka.

Všechna nastavování a doladování vstupních obvodů musí být provedena s pomocným vysilačem, připojeným na přijímač přes umělou antenu. Tvoří ji v serii zapojená cívka $20 \mu\text{H}$, kondensátor 200 pF a odpor 20Ω . Jinak se vám sice podaří přijímač sladit, ale připojením anteny si vstupní obvod ovlivníte do té míry, že bude souběh narušen a citlivost přístroje klesne.

Horší situace nastane, když ke sladování není po ruce pomocný vysilač. Znamená to provádět sladování jen podle hlasitosti přednesu z reproduktoru. Ucho je poměrně málo citlivé na malé změny hlasitosti, takže tímto způsobem se vám podaří přijímač nastavit a naladit jen přibližně. Předpokladem pro sladování podle sluchu je, že jak mezifrekvenční filtry, tak i oscilátorové cívky jsou v pořádku a aspoň zhruba naladěné. Pak se nám připojením anteny na antenní zdířku podaří při protáčení ladicího kondensátoru zachytit aspoň pořad místní stanice. Při hodně rozladěných cívkách vstupu bude třeba antenu zapojit přes kapacitu asi 100 až 200 pF přímo na

mřížku směšovací elektronky. Bude-li přijímač stále ještě němý, pak jsou buď mezifrekvenční obvody úplně rozladěné anebo nepracuje oscilátor. O tom, zdali oscilátor pracuje, lze se přesvědčit pomocí jiného přijímače, na kterém vyladíme stanici blízko silné místní stanice. Protáčením ladicího kondensátoru našeho rozhlasového doplňku musí být na kontrolním přijímači slyšet interferenční hvízd. V případě, že oscilátor nepracuje, je třeba uvést jej nejprve v chod.

Při vyladěné místní stanici se doladováním jader mezifrekvenčních transformátorů snažíme o nastavení na maximální hlasitost. Při tom se nám může stát, že některé z jader mezifrekvenčních transformátorů bude již úplně vyšroubované anebo zašroubované do středu cívky. Při zašroubování do středu cívky snadno můžeme naladit na pseudomaximální výskyt, protože cívka mezifrekvenčního filtru je již na maximální hodnotě a dalším protáčením její indukčnost znova klesá. Přitom zdánlivě je cívka naladěna na maximum. Kontrolou správného naladění v takovémto případě je, že poloha maximálního příjmu se uprostřed cívky objevuje $2 \times$. Při zašroubovávání jádra hlasitost nejprve stoupá na maximální hodnotu, pak klesá, aby opět



Obr. 12.

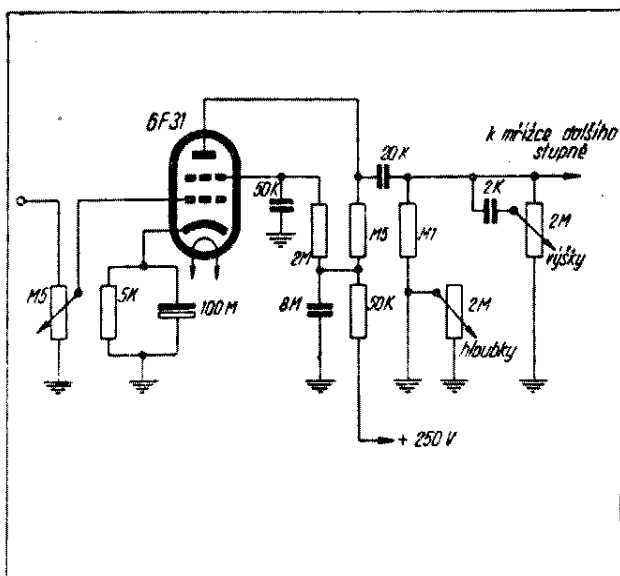
začala narůstat. V případě, že některé jádro cívek mezifrekvenčních transformátorů bude příliš zašroubované, je třeba změnit mezifrekvenční kmitočet. Ladicí kondensátor otočíme nepatrně směrem k menší kapacitě tak, aby příjem místní stanice zeslábl, ale nezmizel úplně. Poté celý postup doladování provádíme znova. V opačném případě, kdy některé z jader je již úplně vytočené, přeladíme ladicí kondensátor směrem k větší kapacitě.

Během sladování postupně roste hlasitost, kterou zmenšíme zařadováním stále menšího seriového kondensátoru v serii s antenou. Regulátor hlasitosti P_3 je stále na maximální hodnotě. Bude-li hlasitost velká, přepojíme antenu do antenní zdířky, kde hlasitost upravíme opět zapojením vhodného seriového kondensátoru.

Vyvažování oscilátorových a vstupních obvodů bude již zdouhavější. Cívkou oscilátoru nastavíme výskyt stanic při uzavřeném kondensátoru tak, aby odpovídal zvolenému rozsahu. Při zavřeném kondensátoru to bude tak, že těsně před uzavřením má být slyšitelná stanice Beromünster a těsně před otevřením koncem rozsahu Čs. okruh R. Vstupní cívky středovlnného rozsahu nastavíme jádrem L_2 na maximální příjem na stanici Vídeň a kondensátor C_2 na některé stanici mezi Čs. okruhem R a M v blízkosti stanice Čs. okruh R, ale směrem k delším vlnám. Podobný postup zachováme i při sladování na ostatních rozhlasových pásmech.

Celý postup sladování superhetu podle sluchu je, jak již bylo řečeno, nepřesný a hlavně zdouhavý. Proto je třeba si uvědomit, že obzvláště méně zkušenému se to napoprvé nepodaří a že je třeba postup podle potřeby opakovat do té doby, než se dostaví dobré výsledky. Je třeba si uvědomit, že s časem rostou zkušenosti získané při stavbě a sladování a že teprve po delší chvíli po zvládnutí celého postupu může konstruktér očekávat plný výsledek. To neznamená, že má předem házet flintu do žita, ale naopak soustavným sbíráním zkušeností a vědomostí vypracovat se na takovou úroveň, při které mu stavba superhetového přijímače bude hravě snadnou.

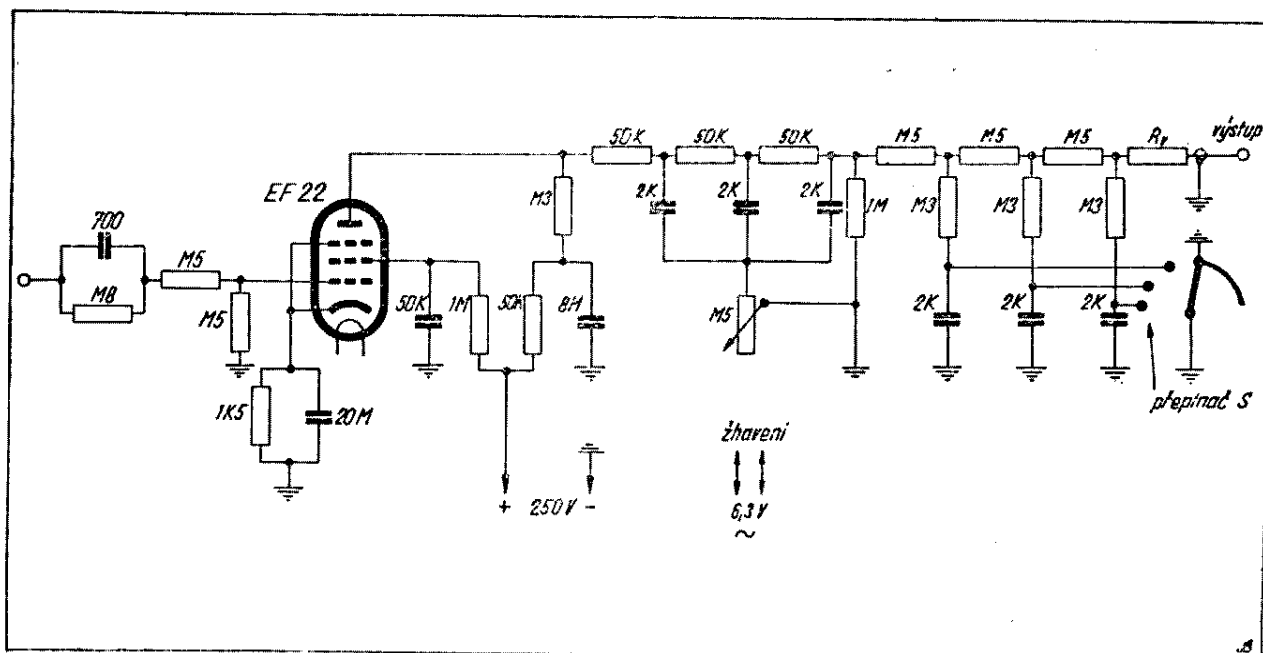
Pro ty, kteří hodlají provádět pokusy



Obr. 13.

s různými regulátory zabarvení tónů, uvádíme dále ještě několik námětů pro pokusnictví. Na obr. 11 je znázorněn jednoduchý zesilovač, který se od popisovaného liší ve způsobu regulace tónu. Místo regulovatelného filtru na vstupu jsou zde použity korekční členy ve zpětnovazebním vedení. Zesilovač je opatřen proudovou zpětnou vazbou ze sekundárního vinutí výstupního transformátoru do katody předzesilovací elektronky. Dvěma potenciometry zde provádíme regulaci zabarvení tónů. Do jaké míry tato regulace působí, vysvitá z obrázku 12, na kterém jsou uvedené průběhy křivek při různých polohách regulátoru. Tak jsou-li oba regulátory v poloze maximálního nadzdvížení výšek i hloubek, probíhá křivka podle průběhu čís. 1. Stažením regulátoru hloubek na minimum přejde charakteristika zesilovače do tvaru podle křivky 2. Stažením regulátoru jak výšek tak i hloubek do polohy minimálního zdůraznění vznikne křivka 3, kdežto v poloze maximálních hloubek a minimálních výšek probíhá křivka podle průběhu 4. Vidíme jasně, že tímto způsobem lze také velmi účinně ovládat zabarvení tónů, při tom konstrukce je velmi jednoduchá a pro každého přístupná a výsledky uspokojí i náročnější.

Na obr. 13 vidíme ještě další variantu děleného regulátoru výšek a hloubek. Tento způsob bude vhodný i při větším



Obr. 14.

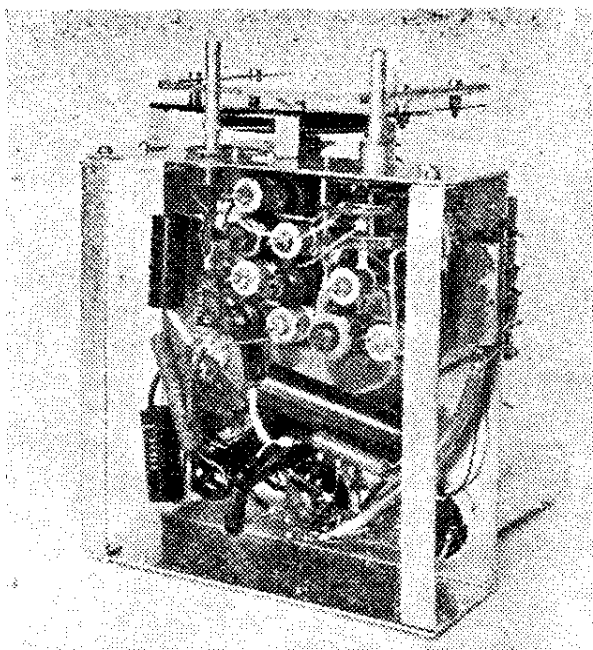
zesilovači, na příklad s dvojnásobným koncovým stupněm. Toto schema poslouží jako námět k pokusům.

Při přehrávání desek dříve nebo později dojdeme k poznání, že nahraný pořad při reprodukci nás úplně neuspokojí. Vinu na tom nese celá technika nahrávání, která u různých výrobců bývá různá, a kde i mezi jednotlivými záznamy od jednoho výrobce bývají značné rozdíly. Milovník dobré reprodukce má snahu konstruovat zesilovače s ideálně rovným průběhem charakteristiky. To však nestačí. Do reprodukce zapadá také ještě ovlivnění působené reproduktorem. A nejen to, akustické charakteristiky místnosti a útlum hrají zde důležitou úlohu. Účinnost reproduktoru rychle klesá pod jeho přirozeným rezonančním kmitočtem. Resonanční kmitočet reproduktoru o \varnothing 12 cm je asi 200 Hz. Reproduktor o \varnothing 16 cm má rezonanci asi na 150 Hz, o \varnothing 20 cm na 100 Hz a reproduktor o \varnothing 30 cm asi na 50 až 60 Hz. To znamená, že by měl být užíván reproduktor o průměru aspoň 30 cm, požadujeme-li reprodukci tónů pod 50 Hz. Rozsah reproduktoru směrem k nižším tónům lze upravit mechanickou úpravou rezonanční prostoty, tak zvanými bassreflexovými skříněmi.

U zesilovače určeného pro přehrávání

desek není kmitočtový rozsah nad 10 kHz důležitý. Normální šelakové desky mají rozsah kmitočtů asi do 5 kHz, dlouhohrající desky asi do 10 kHz. Opotřebované desky vykazují zvýšené šumění. Tento šum se hlavně vyskytuje v oblasti nad 5000 Hz. Šum nenastává na jednom jediném kmitočtu a nemůže být vyfiltrován rezonančním obvodem. Úroveň šumu stoupá s kmitočtem. Jasnost přednesu na druhé straně trpí omezením vyšších kmitočtů. Je proto třeba toto omezení provádět takovým způsobem, který pokud možno působí ostře od jistého kmitočtu výše.

Pro ty, kteří již mají jak gramofon tak i rozhlasový přijímač, přes který provádějí reprodukci gramofonových záznamů, přijde vhod zapojení dodatečného vyrovnávacího zesilovače. Zapojení je uvedeno na obr. 14. U tohoto přístroje je zdůrazňování hloubek prováděno stupňovitým zařazováním kombinace odporů a kondensátorů přepínačem *S*. Odpor R_v volíme tak veliký, aby spolu s regulátorem hlasitosti v přijímači dával hodnotu 2 M Ω . Tak na př., je-li regulátor hlasitosti o hodnotě 1 M Ω , pak hodnota R_v obnáší 1 M Ω . Zdůraznění hlubokých tónů zde probíhá ve čtyřech stupních. Při zapnutí prvního RC členu je zdůraznění o 2 dB na oktávu, při zapnutí



Obr. 15.

druhého o 4 dB a zapojením všech tří o 6 dB. Tato hodnota stačí, neboť nutno počítat s bručením a hlukem talíře, které by se při dalším zdůrazňování hlubokých tónů počaly nepříjemně projevoval. Zdůrazňování probíhá pod kmitočtem 500 Hz. Regulace vyšších kmitočtů je plynule říditelná a je provedena vložení RC členů, které dávají zvýšení úrovně o 6 dB na oktávu nad 500 Hz.

Protože zařazením těchto filtrů nastává značný úbytek napětí, je třeba jedné elektronky, v našem případě EF22, na zesílení k vyrovnání úbytku, který nastává. Zesílení na středních kmitočtech je přibližně rovné jedné, ale dosahuje značných hodnot na obou krajích pásma. Takovýto vyrovnávací zesilovač je možno konstruovat libovolným způsobem. Možností je zde mnoho. Na příklad zamontovat jej přímo do gramofonu a napájet z rozhlasového přijímače. Spotřeba elektronky EF22 je minimální, takže toto dodatečné zatížení jistě snese každý normální síťový rozhlasový přístroj.

O konstrukci kostry netřeba se zde dlouho zmiňovat. Jakýkoliv kousek plechu dobře vyhoví. Je třeba jen dbát na dobré utlumení anodových napájecích zdrojů, aby nedošlo k rozkmitání. Proto

je ve vyrovnávacím zesilovači zapojen odpor 50 k Ω a elektrolytický kondensátor o hodnotě 8 μ F, který provádí potřebnou filtraci. Jediné, na co je třeba dbát, je dobré odstínění, abychom si reprodukci zbytečně neznehodnocovali vmodulováním brumu ze sítě.

Doufám, že těchto několik námětů na zesilovače pro reprodukci poslouží zájemcům z řad méně zkušených amatérů a že laborováním se zesilovači tónových kmitočtů, kde elektrické poměry jsou velmi přehledné, dosáhnou patřičných zkušeností a chuti do nové práce se složitějšími elektronickými zařízeními.

★

Zesilovač na čtvrt století.

Můžete ručit za svůj zesilovač po dobu 25 let? Před touto otázkou nyní stojí technici, kteří mají za úkol vyrobit podmořský kabel pro spojení Evropa–Amerika. Dva koaxiální kabely o průměru 20 mm mají přenášet 36 telefonních hovorů. Jeden z nich bude přenášet hovory ve směru Evropa–Amerika a druhý ve směru opačném.

Ve vzdálenosti 75 km od sebe budou do kabelu zapojeny třístupňové elektronkové zesilovače, napájené v serii celkovým napětím 2 000 V. Potřebná napájecí napětí jsou současně přenášena tímž kabelem. Tyto zesilovače budou umístěny v pouzdrech o průměru jen o málo větším než je průměr vlastního kabelu; každý z nich bude celkem 12 m dlouhý a ohebný, aby mohl být navinut na rozvinovací buben. Speciální elektronky musí pracovat po dobu několika desítek let zcela spolehlivě, neboť porucha jedné z nich může mít za následek vyřazení celého kabelu z provozu. Kabel má být vybudován během příštích tří let a osvědčí-li se, budou podobným kabelem přenášeny i televizní pořady.

SIGNÁLNÍ GENERÁTOR

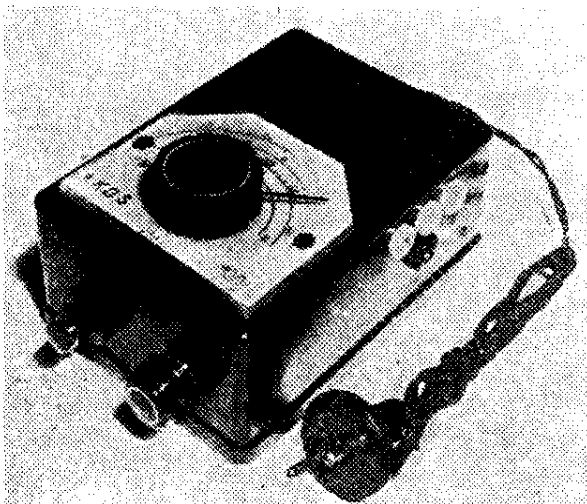
Irg. J. Čermák

Signální generátor je důležitou pomůckou při stavbě a opravě přijímačů. Pro běžné dílenské přístroje není třeba dokonalé přesnosti kmitočtů, neboť máme vždy možnost zkontrolovat souhlas jeho údaje s kmitočtem některé z rozhlasových stanic. Signálním generátorem doladujeme mf i vf obvody na zvolených nebo předem vypočtených kmitočtech. Moderní součásti dovolují sestavit přístroj, který při malých rozměrech uspokojí všechny požadavky amatérských dílen.

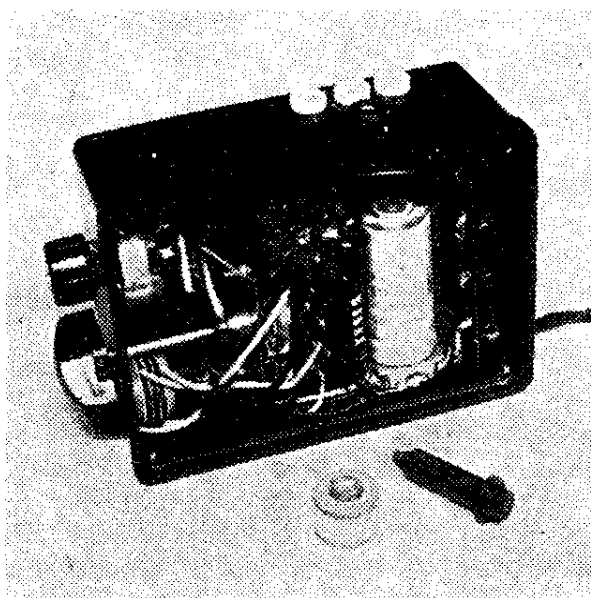
Popisovaný přístroj na obr. 1 je vestavěn do bakelitové krabičky B6 o rozměrech $135 \times 95 \times 55$ mm. Je osazen jednou elektronkou RV12P2000 v běžném oscilátorovém zapojení (obr. 3). Anodové napětí je odebíráno ze střední odbočky žhavicího odporu, složeného ze dvou odporů 640Ω a dvou odporů 800 ohmů $5W$, zapojených střídavě v serii. Tak je zabezpečeno, že i bez síťového transformátoru dostává elektronka při 120 i 220 V síťového napětí (ss i stř.) stále stejné anodové napětí. Přepínání síťového napětí provádíme rozpojením nebo zkratováním bodů *a*, *b* odporového děliče. Filtrační blok za tužkový selektem je zapojen do serie s potenciometrem $2 \text{ k}\Omega$ zapojeným jako proměn-

ný odpor. Vytočíme-li jej na maximální hodnotu, elektrolyt nefiltruje a anodové napětí oscilační elektronky pulsuje. Napáječ tedy pracuje jako anodový modulátor pro kmitočet 50 Hz. Při protáčení potenciometru k menším hodnotám vstupuje v činnost filtrační elektrolyt, až konečně v levé krajní poloze při dokonalé filtraci dodává signální generátor nemodulovaný vf signál. Stínící mřížka je stále napájena filtrovaným napětím přes odpor $320 \text{ k}\Omega$. Vf signál odebíráme z katodového odporu 100 ohmů přes kondensátory $10 \text{ nF}/3 \text{ kV}$ a dělič $1 : 0,1 : 0,01$. Vf signál kolísá na celém děliči okolo 150 mV . Dlouhovlnná a středovlnná cívka jsou vinuty na výprodejní kostříčce s komorovou cívkou (v popředí na obr. 2). Krátkovlnná cívka je vinuta na kostříčce o průměru 10 mm. Hodnoty cívek jsou sestaveny v tabulce. Vlnový rozsah volíme přepínáním cívek třípolovým čtyřpolohovým přepínačem Tesla.

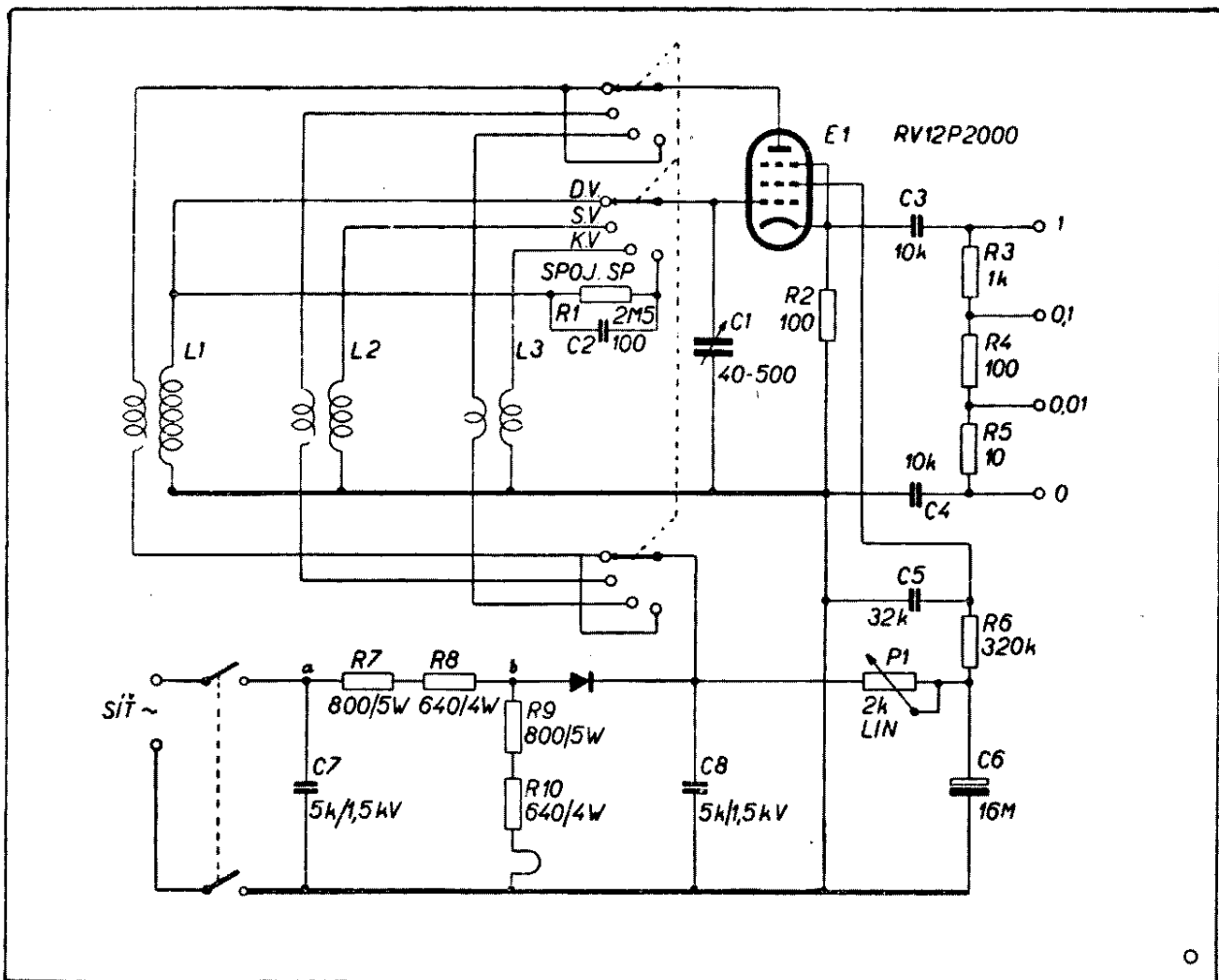
Ve čtvrté poloze pracuje generátor jako zdroj souvislého spektra. Harmonické základního nf kmitočtu (asi 1 kHz) pokryjí zcela bezpečně i kv rozsah. Můžeme vynechat i obvyklý předpěťový



Obr. 1.



Obr. 2.



Obr. 3.

RC člen v obvodu řídicí mřížky; mřížkový proud nepřesahuje hodnotu $200 \mu\text{A}$. Skreslení tím způsobené nám umožní zkoušet citlivější televizní přijímače 3. harmonickou $16,58 \text{ MHz}$. Velký ladící knoflík s nožovou šipkou dovoluje nastavení kmitočtu s dostatečnou přesností. Ladící kondensátor volíme nejmenšího typu, vzduchový nebo styroflexový s dobrými pevnými ložisky.

Abychom zmenšili vliv ruky při ladění, vylepíme vnitřek bakelitového krytu staniolem. Všechny zemnicí spoje přivedeme do jediného bodu. Žhavicí od-

pory montujeme co možná nejdále od cívek a ladícího kondensátoru. Chlazení napomáháme navrtáním několika řad otvorů do krytu. Přístroj je velmi jednoduchý, levný a uspokojí běžné požadavky našich amatérů.

Rozsah MHz	ladící vinutí			zpětnovazební vinutí		pozn.	označení
	indukčnost μH	závitů	drát \varnothing mm	závitů	drát		
0,16— —0,5	2260	205	0,15 smalt	80	0,15 smalt		L_1
0,5— —1,7	200	90	0,2 smalt	30	0,2 smalt		L_2
5,2 —17	1,4	13	0,8 smalt	8	0,5 smalt hedvábí	obě vinutí vinout současně	L_3

UNIVERSÁLNÍ MĚŘICÍ PŘÍSTROJ

Oldřich Havlík

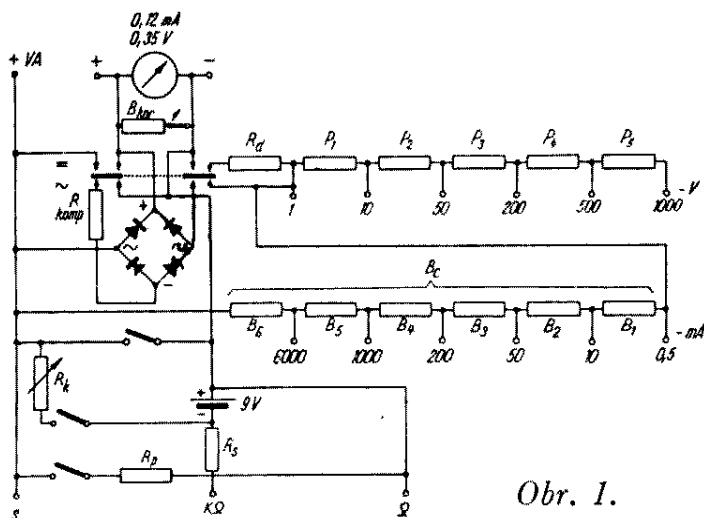
Má-li radioamatér pracovat přesně a nikoli pouze podle odhadu, potřebuje pro svou práci alespoň základní měřicí přístroj, vestavěný pokud možno do jediné, ne příliš rozměrné skříňky, kterým by mohl naměřit napětí a proud jak stejnosměrný, tak střídavý, případně i jiné základní veličiny.

Popis universálního měřicího přístroje – jak je dále uveden – má být vodítkem zejména pro amatéry z řad mládeže, kteří si při jeho stavbě mohou prakticky osvojit jak základní elektrotechnické zákony a vzorce, tak zásady stavby přístrojů. Popis byl proto vypracován do té míry podrobně, aby i amatéři méně zkušení mohli si podobný přístroj sami zhotovit.

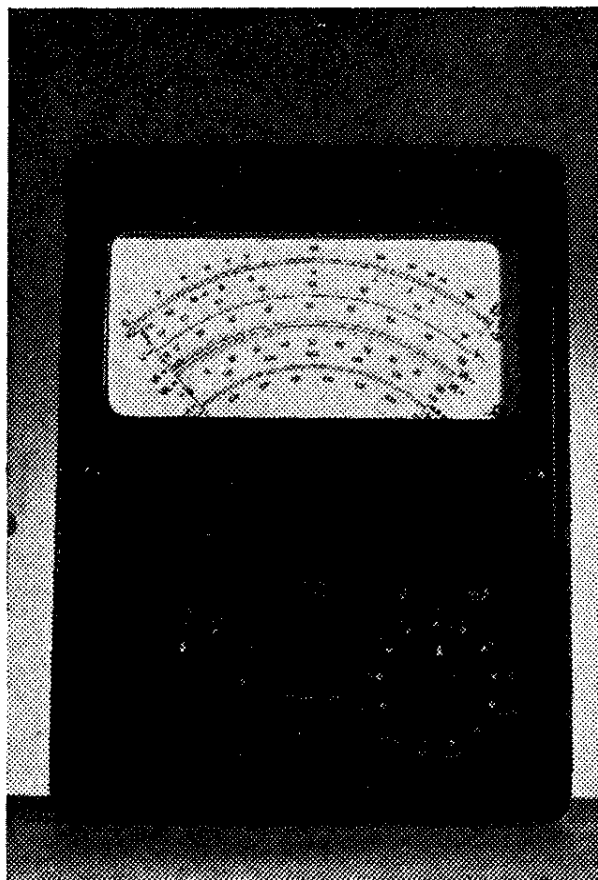
Pro konstrukci přístroje tohoto druhu vyhovuje nejlépe měřicí systém s otočnou cívkou typu Deprèz d'Arsonval, jaký je možno získat z výprodejního materiálu nebo z různých vyřazených přístrojů.

Přesnost přístroje, určeného pro běžnou radiamatérskou praxi, není kritická; postačí, nebude-li v krajním případě menší než $\pm 5\%$. Při pečlivé práci lze však i u amatérského přístroje dosáhnouti přesnosti $\pm 1 \div 2\%$, t. j. takové, jaká je obvyklá u většiny běžných továrních přístrojů.

Dalším požadavkem, kladeným na měřicí přístroj, je jeho vlastní odpor,



Obr. 1.



Obr. 2.

který u radiotechnického voltmetru nemá být nižší, než asi $1000 \Omega/V$. Máme-li možnost výběru mezi několika deprèzskými systémy, zvolme ten, jehož odpor na 1 V je největší.

Ve výpočtech, uvedených v dalších odstavcích tohoto popisu, se objevují základní hodnoty měřicího systému, který byl v tomto případě použit. Ti, kdo podle tohoto návodu budou zhotovovat vlastní měřidlo, dosadí do jednotlivých vzorců hodnoty, které si zjistí měřením podle popisu dále.

Popis přístroje

Popisovaný měřicí přístroj byl zhotoven jako universální miliampérmetr a voltmetr, s trvale připojeným celkovým bočníkem,

kombinovaný s napěťovým a proudovým ohmmetrem v zapojení podle obr. 1. Tento způsob zapojení miliampérmetru je v celku shodný se zapojením, používaným firmou T. Horn, Lipsko u jejích továrních přístrojů.

Jako vlastního měřicího ústrojí bylo použito deprézkého systému, vyjmutého z nepoužívaného měřidla fy Hartman a Braun s těmito základními hodnotami:

proud pro plnou výchylku $I_0 = 0,12$ mA;
napětí pro plnou výchylku $E_0 = 0,35$ V;
vlastní odpor systému $R_0 = 2916,66$ ohmů;

odpor na 1 volt $R_z = 8333,33$ ohmů.

Přístroj má celkem 28 měřicích rozsahů:

1. napětí stejnosměrné: 0,35 – 1 – 10 – 50 – 200 – 500 – 1 000 V;
2. napětí střídavé: 1 – 10 – 50 – 200 – 500 – 1 000 V;
3. proud stejnosměrný: 0,12 – 0,5 – 10 – 50 – 200 – 1 000 – 6 000 mA;
4. proud střídavý: 0,5 – 10 – 50 – 200 – 1 000 – 6 000 mA;
5. ohmmetr proudový: 1 – 10 000 ohmů se středem 100 ohmů;
6. ohmmetr napěťový: 0,1 – 1000 Ω , se středem 10 Ω .

Pro všechny tyto rozsahy má přístroj 7 dílčích stupnic, sdružených vzájemně tak, aby jednak zaujímaly co nejmenší plochu a jednak aby stupnice příbuzných měřicích oborů byly blízko u sebe. Jejich uspořádání je patrné z obr. 2.

V pořadí odshora platí jednotlivé stupnice pro tato měření:

1. stupnice: ohmmetr proudový 1 – 10 000 ohmů, ukazuje zleva doprava;
2. stupnice: ohmmetr napěťový 0,1 – 1000 Ω , ukazuje zprava doleva;
3. stupnice: střídavé napětí do 1 V, při nastavení přepínače na 1 V st.;
4. stupnice: stejnosměrné napětí i proud, rozsah podle nastavení přepínače;
5. stupnice: střídavé napětí i proud, rozsah podle nastavení přepínače;
6. stupnice: stejnosměrný proud, rozsah do 0,12 mA (červené zdířky);
7. stupnice: stejnosměrné napětí, rozsah do 0,35 V (červené zdířky).

Pro stejnosměrné rozsahy by stačila jediná stupnice, protože přístroj má při

ss proudu lineární výchylku, ale vzhledem k tomu, že u ss rozsahů 0,35 V a 0,12 mA by bylo přepočítávání obtížné, jsou pro tyto 2 rozsahy stupnice samostatné. Pro ostatní se rozsahy je jediná společná stupnice s dělením 0 – 100, celkem tedy pro ss rozsahy 3 stupnice.

Střídavé rozsahy 10 – 1 000 V a 0,5 – 6 000 mA mají jedinou společnou stupnici s dělením 0 – 100 a pro rozsah 1 V další samostatnou stupnici, celkem tedy 2 stupnice.

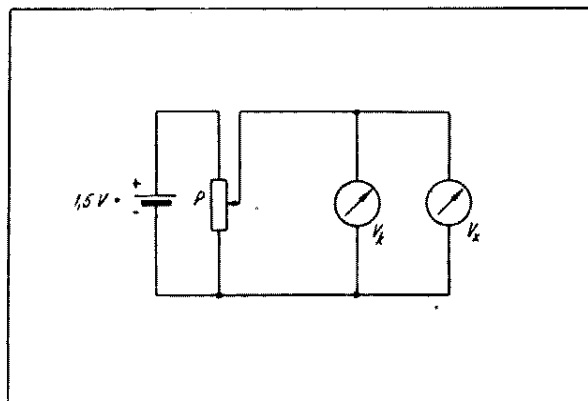
Tento zdánlivě vysoký počet stupnic vyváží však snadné odečítání, aniž by bylo nutno – zvláště u nižších rozsahů – provádět zdlouhavé přepočítávání.

Volba přístroje

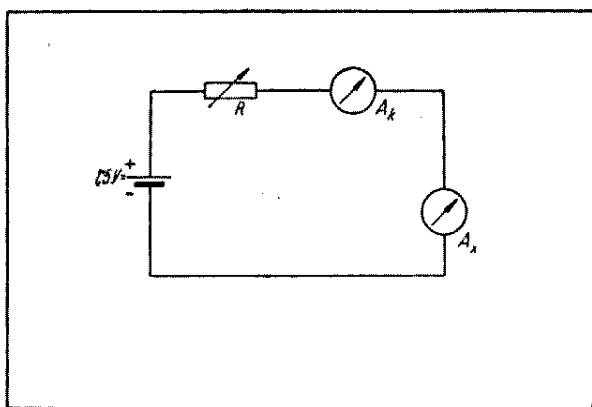
Vzhledem k tomu, že trvale připojený celkový bočník B_c snižuje odpor přístroje na 1 volt, je nutné, aby použitý měřicí systém měl co největší odpor na 1 volt. Protože tento odpor se rovná převratné hodnotě základního proudového rozsahu I_0 , znamená to, že nejlépe bude vyhovovat systém, který pro plnou výchylku potřebuje *nejmenší proud*.

Zjištění základních hodnot systému

Máme-li k dispozici citlivý měřicí systém, vyhovující uvedeným jakostním podmínkám, je třeba zjistit jeho základní hodnoty. Dříve než budeme tyto hodnoty měřením zjišťovat, přesvědčíme se, zda je systém v pořádku, zdali přívodní spirálky leží v rovině, zda je cívka v hrotech lehce otočná, nevázne-li v mezeře mezi magnety atd., abychom později – po zjištění základních hodnot –



Obr. 3.



Obr. 4.

nemusili na systému nic opravovat a neměnili tím jeho hodnoty.

V tomto stadiu provedeme též event. výměnu ručky za skleněnou a provedeme vyvážení systému.

Vlastní zjištění základních hodnot systému provedeme takto:

Na zdroj stejnosměrného napětí (na př. článek akumulátoru) připojíme podle obr. 3 přes regulační potenciometr P cejchovaný kontrolní voltmetr V_k a k němu paralelně deprežský systém V_x , který chceme pro stavbu použít.

Regulačním potenciometrem přivedeme takové napětí, až ručka systému V_x dosáhne na podložené stupnici plné výchylky. Na kontrolním voltmetru V_k pak můžeme současně odečíst základní napěťový rozsah E_0 . Toto napětí si poznamenáme a zapojíme pak obě měřidla do serie jako ampérmetry (obr. 4).

Předřazeným odporem R , zapojeným jako reostat, jehož hodnota je taková, aby bylo možno nastavit i proud o hodnotě nižší než 1 mA, nastavíme v zapojeném okruhu takový proud, až ručka zjišťovaného systému A_x opět dosáhne na podložené stupnici plné výchylky. Na kontrolním ampérmetru A_k odečteme pak základní proudový rozsah I_0 .

Dosazením těchto hodnot do Ohmova zákona vypočteme vlastní odpor R_0 zjišťovaného systému podle vzorce:

$$R_0 = \frac{e_0}{i_0} = \frac{0,35}{0,00012} = 2916,66 \text{ ohmu.} \quad (1)$$

Známe-li tyto 3 základní veličiny, vypočteme odpor R_x zjišťovaného systému na 1 volt buď podle rovnice

$$R_0 : R_x = e_0 : 1, \quad (2)$$

t. j. v daném případě

$$R_x = \frac{2916,66}{0,35} = 8333,33 \text{ ohmu,}$$

nebo podle poučky, že odpor v ohmech na 1 volt se rovná převrácené hodnotě základního proudového rozsahu, vyjádřené v A, t. j.

$$R_x = \frac{1}{i_0} = \frac{1}{0,00012} = 8333,33 \text{ ohmu.} \quad (3)$$

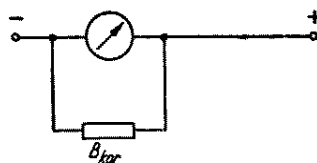
Opravné obvody

Podobně jako u deprežského systému, použitého u popisovaného měřícího přístroje, nejsou základní hodnoty většiny těchto systémů celistvá čísla, takže počítání s nimi u dalších rozsahů bývá obvykle obtížné. Z toho důvodu se před vlastní stavbou přístroje, resp. před výpočty dalších rozsahů a obvodů téměř vždy tyto základní hodnoty pomocí přidavných obvodů opravují na celistvá čísla, s nimiž je další počítání již jednoduché.

Tato úprava byla provedena i u popisovaného přístroje s tím výsledkem, že konečný odpor měřidla byl snížen a zaokrouhlen s původních $8333 \Omega/V$ na $2000 \Omega/V$.

U zapojení měřidla s usměrňovačem podle obr. 1 platí, že plná výchylka přístroje má být dosažena při proudu, rovnajícím se asi $1/8$ hodnoty nejmenšího žádaného rozsahu. V daném případě byla za nejmenší proudový rozsah zvolena hodnota $i_1 = 0,5 \text{ mA}$ a proto snížíme citlivost vlastního systému i_0 bočníkem B_{kor} z původních $0,12 \text{ mA}$ na $0,16 \text{ mA}$ (viz obr. 5) podle vzorce:

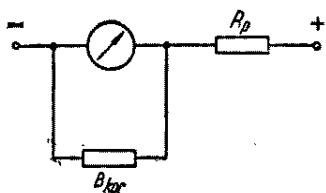
$$B_{kor} = \frac{R_0 \times i_0}{i'_0 - i_0} = \frac{2916,6 \times 0,00012}{0,00016 - 0,00012} = 8750 \text{ ohmů} \quad (4)$$



Obr. 5.

Nyní je zapotřebí upravit ještě napěťový rozsah z původní hodnoty na nejbližší vyhovující celistvý násobek. V daném případě byla místo původní hodnoty $e_0 = 0,35$ V zvolena hodnota $E = 1$ V a úprava pomocí předřadného odporu R_p (viz obr. 6) byla provedena podle vzorce:

$$R_p = \frac{E - e_0}{i'_0} = \frac{1 - 0,35}{0,00016} = 4062,5 \Omega. \quad (5)$$



Obr. 6.

V dalších výpočtech u ss a st rozsahů 1–1 000 V a 0,5–6 000 mA použijeme již proto nových opravených základních hodnot $e_0 = 1$ V a $i'_0 = 0,16$ mA.

Paralelním připojením bočnicku B_{kor} k systému, jehož původní vlastní odpor byl $2 916,6 \Omega$, snížil se tento odpor podle vzorce

$$R'_0 = R_0 \parallel B_{kor} = \frac{R_0 \times B_{kor}}{R_0 + B_{kor}} = \frac{2 916,6 \times 8750}{2 916,6 + 8750} = 2 187,5 \Omega. \quad (6)$$

Předřazením odporu R_p se vlastní odpor R'_0 takto upraveného systému opět zvýší na součtovou hodnotu R''_0 , t. j. na $6 250 \Omega$.

Výpočet bočníků

Abychom u tohoto přístroje s trvale připojeným celkovým bočníkem B_c mohli stanovit jeho konečný odpor na 1 volt, který opět potřebujeme pro výpočet dalších předřadných odporů pro napěťové rozsahy, musíme nyní provést výpočet bočníků.

Trvale připojený celkový bočník B_c je složen celkem ze 6 dílčích bočníků a jeho hodnotu vypočteme ze základního proudového rozsahu i'_0 a z rozsahu i_1 , t. j. prvního nejnižšího proudového rozsahu 0,5 mA, podle vzorce:

$$B_c = \frac{R_0'' \times i'_0}{i_1 - i'_0} = \frac{6 250 \times 0,00016}{0,00050 - 0,00016} = 2 941,17 \Omega. \quad (7)$$

Dílčí bočnky B_1 až B_6 , jejichž součet činí $2 941,17 \Omega$, se vypočítají podle vzorce:

$$B_1 = \frac{i'_0 \times (R_0'' + B_c) \times (i_2 - i_1)}{i_2 \times i_1} = \frac{0,00016 \times (6 250 + 2 941,17) \times (0,05 - 0,01)}{0,05 \times 0,01} = 2 794,115 \Omega. \quad (8)$$

Obdobně se vypočítají bočnky B_2 až B_5 , s tím rozdílem, že do čitatele se postupně dosazují hodnoty i_3 až i_6 .

Pro kontrolu uvádíme hodnoty těchto bočníků:

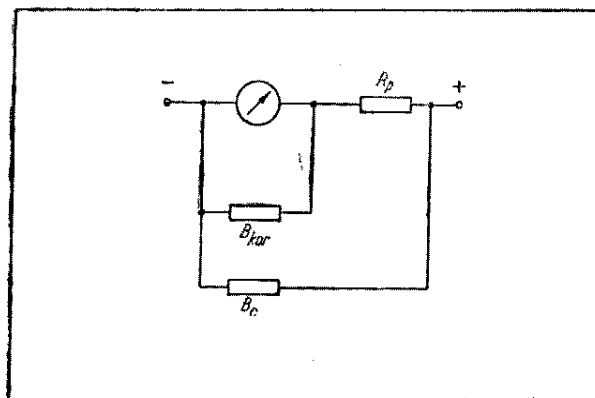
$$B_2 = 117,646 \Omega, \quad B_3 = 22,058 \Omega, \\ B_4 = 5,882 \Omega, \quad B_5 = 1,225 \Omega.$$

Poslední bočník B_6 vypočteme podle vzorce:

$$B_6 = \frac{(R_0'' + B_c) \times i'_0}{i_{max}} = \frac{(6 250 + 2 941,17) \times 0,00016}{6} = 0,245 \Omega. \quad (9)$$

Výpočet předřadných odporů

Připojením celkového bočnicku B_c k upravenému systému (viz obr. 7) se jeho vlastní odpor sníží podle vzorce:



Obr. 7.

$$R_x = R_0'' \parallel B_c = \frac{R_0'' \times B_c}{R_0'' + B_c} = \frac{6\,250 \times 2\,941,17}{6\,250 + 2\,941,17} = 2\,000 \, \Omega. \quad (10)$$

Vzhledem k tomu, že v této úpravě je systém připraven pro nejnižší napěťový rozsah 1 V, je i jeho odpor na volt 2 000 ohmů.

Další výpočet předřadných odporů se provádí postupně podle jednotlivých napěťových rozsahů a je poměrně jednoduchý.

Jestliže známe, že přístroj má odpor 2 000 Ω/V , pak při rozsahu 10 V musí být celkový odpor 20 000 Ω . Z toho však vlastní systém [viz vzorec (10)] má odpor 2 000 Ω , takže pro rozsah 10 V přidáme pouze doplňkový předřadný odpor 18 000 Ω .

Obdobně vypočteme i další předřadné odpory pro ostatní rozsahy:

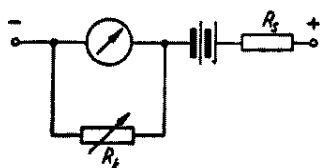
50 V – 80 000 Ω (80 k Ω), 200 V – 300 000 Ω (0,3 M Ω), 500 V – 600 000 Ω (0,6 M Ω), 1000 V – 1 000 000 Ω (1 M Ω).

Ohmmetrické zapojení

Jak již bylo v popisu uvedeno, je přístroj upraven též pro měření ohmických odporů, a to jako ohmmetr napěťový a jako ohmmetr proudový. V našem zapojení je pro oba ohmmetry použito měřicího systému bez korekčních obvodů; jsou proto v dalších výpočtech uváděny opět původní základní hodnoty systému.

a) Ohmmetr napěťový je určen k měření odporů v rozsahu 0,1–1000 k Ω při čemž uprostřed stupnice je hodnota 10 k Ω , a jeho funkce je znázorněna na obr. 8.

Pro napěťový ohmmetr platí, že předřadný odpor R_s včetně vlastního odporu měřidla R_0 má se rovnat hodnotě měřeného odporu R_c , uvedené v polovině plné výchylky ručky na stupnici. V našem případě, kde uvažujeme ve středu stupnice hodnotu 10 k Ω , bude se cel-



Obr. 8.

kový odpor $R_s + R_0$ rovnat rovněž 10 k Ω .

Uvažujeme-li, že u ohmmetru napěťového platí stupnice zprava doleva, pak plná výchylka ručky nastane právě tehdy, jestliže měřený odpor R_c se rovná nule.

Z uvedeného plyne, že při $R_c = R_s + R_0$ musí mít stejnosměrný zdroj napětí podle vzorce:

$$E = R_c \times i_0, \quad (11)$$

jestliže při hodnotě $R_c = 0$ má nastat plná výchylka ručky.

V našem případě potřebujeme tudíž zdroj napětí

$$E = 10\,000 \times 0,00012 = 1,2 \text{ V.}$$

U popisovaného přístroje se ukázalo nejvýhodnějším použít 2 plochých baterií s počátečním napětím 9 V, které během doby může klesnout až na 6 V, při čemž v obou těchto krajních případech musí zůstat přesnost měření prakticky stejná. Při tomto napětí bylo dosaženo též největší přesnosti měření.

V daném případě musí se předřadný odpor R_s rovnat hodnotě podle vzorce:

$$R_s = R_c - \left(\frac{1}{E} + \frac{1}{e} \right) \times \frac{e_0 \times R_c}{2} = 10\,000 - \left(\frac{1}{9} + \frac{1}{6} \right) \times \frac{0,35 \times 10\,000}{2} = 9\,514 \, \Omega. \quad (12)$$

Abychom mohli vypočítat hodnotu paralelního proměnného odporu R_k , vypočteme proud, odpovídající napětí 9 V a 6 V podle vzorce:

$$i_9 = \frac{E - e_0}{R_s} = \frac{9 - 0,35}{9\,514} = 0,909 \text{ mA;}$$

$$i_6 = \frac{6 - 0,35}{9\,514} = 0,593 \text{ mA.} \quad (13)$$

Nyní můžeme pro určenou hodnotu předřadného odporu $R_s = 9\,514 \, \Omega$ vypočítat nejmenší a největší hodnotu paralelního proměnného odporu R_k , který převezme proud, přesahující 0,12 mA, podle vzorce:

$$R_{k1} = \frac{e_0}{i_9 - i_0} = \frac{0,35}{0,909 - 0,120} = 0,4437 \text{ k}\Omega;$$

$$R_{k2} = \frac{e_0}{i_6 - i_0} = \frac{0,35}{0,593 - 0,120} = 0,7399 \text{ k}\Omega.$$

Pro napěťový ohmmetr by stačilo, kdyby použitý proměnný odpor R_k měl maximální hodnotu asi 1 k Ω . Protože však téhož odporu bude použito i pro ohmmetr proudový, kde je jeho hodnota vyšší, použijeme potenciometru (zapojeného jako proměnný odpor) o vyšší hodnotě.

K vypočteným hodnotám provedeme ještě zpětnou kontrolu přesnosti měření pro napětí 9 V a 6 V podle vzorce:

$$R_{c9} = R_s + \frac{R_0 \times R_{k1}}{R_0 + R_{k1}} = 9\,514 + \frac{2\,916,6 \times 443,7}{3\,360,3} = 9\,899 \Omega,$$

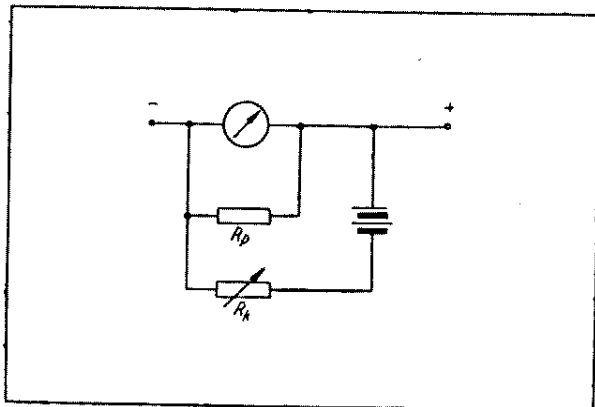
t. j. chyba — 1,01%.

$$R_{c6} = 9\,514 + \frac{2\,916,6 + 739,9}{3656,5} = 10\,104 \Omega,$$

t. j. chyba + 1,04%. (15)

Při poklesu napětí z 9 V na 6 V bude se tedy chyba při měření pohybovat v rozmezí $\pm 1\%$, což není na závadu.

b) Ohmmetr proudový je určen v našem případě k měření odporů v rozsahu 1–10 000 Ω , při čemž uprostřed stupnice je hodnota 100 Ω , a jeho funkce je znázorněna na obr. 9.



Obr. 9.

Při výpočtu vycházíme ze skutečnosti, že pro ohmmetr proudový budeme používat stejného ss zdroje jako u ohmmetru napěťového, t. j. 2 plochých baterií o střední hodnotě napětí 7,5 V.

Proměnný odpor R_k si vypočteme podle vzorce:

$$R_k = \frac{R_c \times E}{e_0} = \frac{100 \times 7,5}{0,35} = 2\,143 \Omega. \quad (16)$$

Předpokládáme-li, že paralelní odpor $R_0 \parallel R_p$ se rovná $R_k \parallel R_c$ a tento odpor nazveme R , pak podle vzorce

$$R = \frac{R_k \times R_c}{R_k + R_c} = \frac{2\,143 \times 100}{2\,143 + 100} = 104,9 \Omega. \quad (17)$$

Při zpětné kontrole zjistíme však chybu při měření a proto hodnotu R odhadem poněkud zvýšíme. U popisovaného přístroje byla původní hodnota 104,9 Ω zvýšena na 105,1 Ω .

Z této hodnoty vypočteme paralelní odpor R_p podle vzorce

$$R_p = \frac{R_0 \times R}{R_0 - R} = \frac{2\,916,6 \times 105,1}{2\,916,6 - 105,1} = 109 \Omega. \quad (18)$$

Známe-li tuto hodnotu R_p , vypočítáme hodnotu proměnného odporu R_k pro napětí 9 V a 6 V podle vzorce:

$$R_{k9} = \frac{R_c \times e}{e_0} = \frac{100 \times 9}{0,35} = 2\,571,4 \Omega;$$

$$R_{k6} = \frac{100 \times 6}{0,35} = 1\,714,3 \Omega. \quad (19)$$

Pro oba druhy ohmmetru stačí tedy proměnný odpor (potenciometr) o hodnotě max. 3 k Ω .

Pomocí vypočtených hodnot provedeme ještě kontrolní výpočet přesnosti měření podle vzorce:

$$R_{c9} = \frac{R_{k9} \times R}{R_{k9} + R} = \frac{2\,571,4 \times 105,1}{2\,571,4 + 105,1} = 100,9 \Omega, \quad (20)$$

t. j. chyba + 0,9%.

$$R_{cs} = \frac{R_{ks} \times R}{R_{ks} + R} =$$

$$= \frac{1\,714,3 \times 105,1}{1\,819,4} = 99 \, \Omega,$$

t. j. chyba — 1%.

I v tomto případě se chyba pohybuje v rozmezí $\pm 1\%$ a není při běžném měření na závadu.

Stavba přístroje

Vzhledem k tomu, že ti, kdo budou podobný přístroj stavět, použijí rozdílných součástí co do velikosti, nejsou v tomto popisu uváděny přesné výkresy a rozměry použitých součástí, a popis se omezuje pouze na všeobecné údaje.

Popisovaný přístroj je vestavěn do skřínky o vnitřních rozměrech cca $200 \times 150 \times 55$ mm. Veškeré součásti přístroje jsou upevněny na celoronové desce o síle 4 mm, která je zapuštěna do hloubky 6 mm v rámečku (bočních stěnách skřínky), zhotoveném z olšového dřeva. Tento rámeček má po stranách a vzadu otvory o $\varnothing 5$ mm, které slouží pro ventilaci vnitřku přístroje.

Celoronová deska, která nese součásti měřidla, má v sobě obdélníkový výřez velikosti stupnice, jehož okraje jsou nabarveny bíle a tvoří současně okraje prostoru nad stupnicí, v němž se pohybuje ručka. Se spodní strany této desky je upevněn bílý celuloid o síle 2 mm, na němž je vyryta stupnice. Tato celá deska je zakryta další stejnou deskou o síle 4 mm, která má zaoblené rohy a hrany a přechází úroveň rámečku asi o 2 mm. Má rovněž výřez stejné velikosti jako stupnice, do něhož je se spodní strany zapuštěno krycí sklo, zhotovené ze smytkého fotografického negativu. Proti vnikání prachu je sklo utěsněno gumovým roztokem (lepidlem).

Spodní deska (dno) je zhotovena z pertinaxu o síle 2 mm a je opatřena četnými otvory o $\varnothing 5$ mm pro ventilaci vnitřku. K rámečku (skřínce) měřidla je upevněna 4 zapuštěnými šroubky M3 v rozích, které současně upevňují i gumové nožky o výšce asi 6 mm. Toto dno nese uvnitř plechovou kapsu pro uložení 2 plochých baterií.

Pro lepší optickou signalisaci jsou na ručku ve vhodném místě přilepeny 2 kotoučky z červeného celofánu o \varnothing asi 2,5 mm. Oba kotoučky, z nichž jeden je přilepen zespodu a druhý shora, se přesně kryjí a pevně drží.

Přístroj má na horní desce celkem 7 zdírek, z toho 6 na horním okraji nad stupnicí a 1 uprostřed mezi prepínači.

Na horním okraji první 3 zdířky zleva jsou určeny pro měření odporů, poslední 2 zdířky vpravo pro měření napětí a proudu ss i st všech rozsahů, kromě ss 0,12 mA a 0,35 V. Úprava této horní desky je vidět na obr. 2.

Pro měření nízkých hodnot slouží zdířka, umístěná uprostřed vrchní desky mezi prepínači, k níž protizdířka se nachází jako třetí zprava na horním okraji a má uvnitř rozpojovací kolík, který při zasunutí banánku odpojí vlastní systém od všech korekčních obvodů. Na rozdíl od ostatních zdírek, které jsou černé, jsou tyto 2 zdířky z důvodů signalisace nastříkány červeným duko lakem.

Pro prepínač oborů bylo použito TA prepínače, pro prepínání rozsahů upraveného prepínače, u něhož místo původních 26 doteků bylo ponecháno v činnosti pouze 13 a úpravou západky bylo dosaženo větších vzdáleností mezi jednotlivými polohami.

Jako usměrňovače bylo použito 4×2 sirutorů v Graetzově zapojení, které byly rovněž upraveny, a to tak, že v každém sirutoru byla ponechána pouze 1 destička. Při cejchování přístroje se ukázalo, že odpor původního usměrňovače, složeného ze 4×1 sirutoru, je příliš velký a proto byly paralelně spojeny 4×2 sirutory.

Vyrovnaní hodnoty jejich ohmického odporu na stejný rozsah jako u ss oborů bylo provedeno obvyklým hmotovým odporem o hodnotě asi $300 \, \Omega / 0,5 \, W$.

Bočníky pro menší zatížení a korekční odpory byly vinuty bifilárně z manganinového drátu, izolovaného hedvábím, zbývající bočníky – s výjimkou posledního o hodnotě $0,245 \, \Omega$ – rovněž bifilárně z drátu nikelinového. Indukčnost bočníků je proto zanedbatelná a při měření tónových kmitočtů je její vliv nepatrný.

Pro předřadné odpory bylo použito běžných hmotových odporů, sestavovaných při cejchování do potřebných kombinací (paralelně i seriově podle potřeby).

Stupnice byla vyryta gramofonovou jehlou, zasazenou do t. zv. technické tužky, podle předem zhotovené zkušební stupnice, pořízené při cejchování přístroje. Do vrypu byl vetřen černý nitrolak a po zaschnutí byl celek pod vodou jemně sbroušen t. zv. vodovzdorným brusným papírem č. 280 a 320, až zůstaly pouze černé rysky, označující dílky stupnice a oblouky.

Popis stupnice byl proveden od ruky roztokem černého anilinu (mořidla na dřevo), k němuž bylo přidáno asi 1% formalinu a 2% glycerinu. Vybroušený celuloid je nutno trichlorethylenem předem odmastit, aby písmo dobře na stupnici přilnulo.

Původní kovová ručka přístroje byla odštířena a na raménko byla roztaveným šelakem (pomocí pajedla) přilepena ručka skleněná.

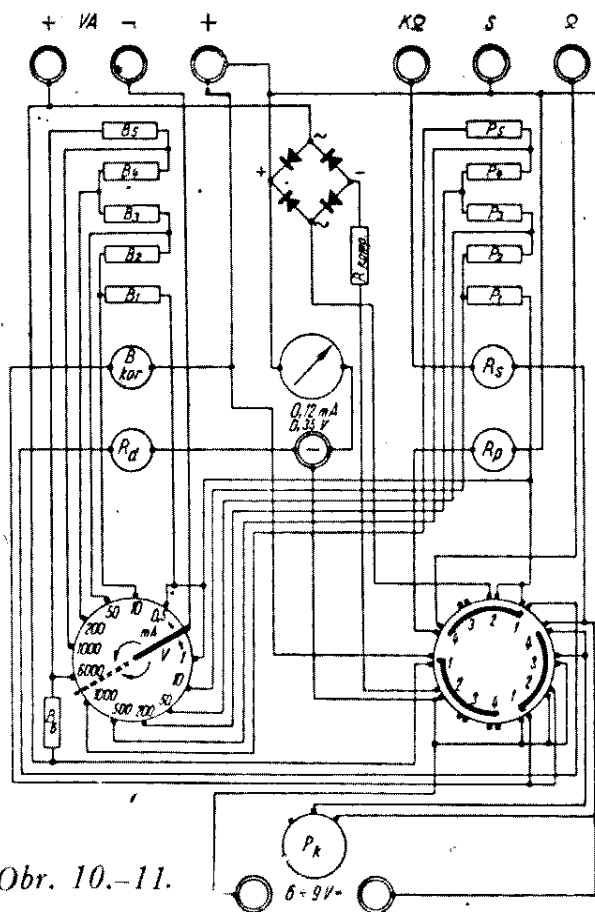
Na rozdíl od jiných ručkových amatérských přístrojů není tato ručka kapilární, ale vytažena v plameni z tmavého neprůhledného plného skla, při čemž je dostatečně pevná a proti kapilární ručce má výhodu, že neztrácí v důsledku vysychání červeného inkoustu – kterým se kapiláry obvykle napouštějí – svoji původní váhu.

Uspořádání součástí, zapojených podle schematu na obr. 10, je zřejmé z obr. 11.

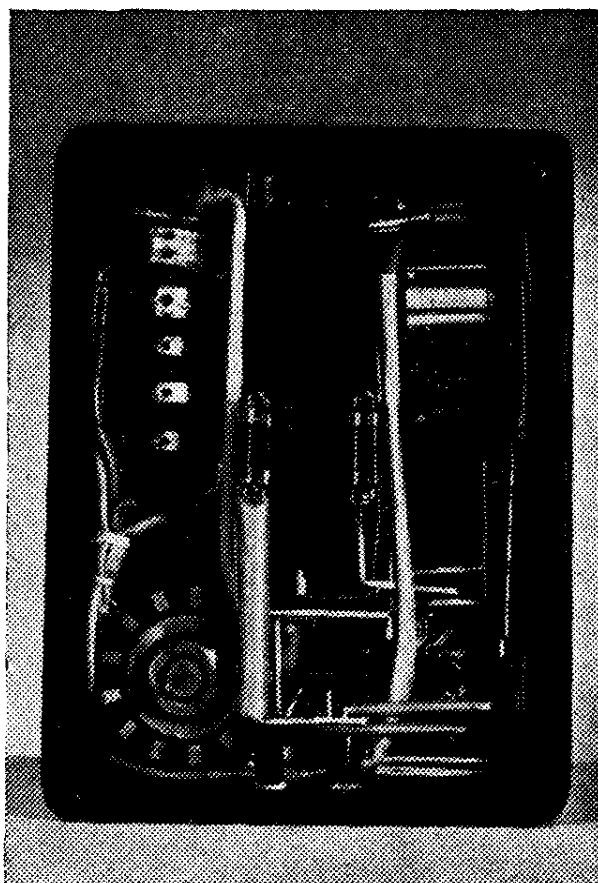
Cejchování

Protože přístroj má trvale připojený celkový bočník, musíme nejprve cejchovat proudové rozsahy ss a teprve poté rozsahy napětové.

Při cejchování zapojíme náš přístroj do serie s kontrolním miliampérmetrem podle obr. 4 a opravujeme pro nejnižší rozsah bočník B_1 tak dlouho, až při požadované hodnotě proudu pro I. rozsah, jak nám ji současně ukazuje kontrolní miliampérmetr, má náš přístroj plnou výchylku. Počítejme však se změnou a proto konce drátu u bočníku neodstříháme.



Obr. 10.-11.



Pak přejdeme na druhý rozsah, reostatem zvětšíme přiměřeně proud a upravíme B_2 tak, aby náš přístroj zase vykazoval na 2. rozsahu plnou výchylku. Správnou hodnotu podle tohoto rozsahu opět kontrolujeme na miliampérmetru, zapojeném v serii.

Jestliže jsme provedli u B_2 větší změnu (zvětšení nebo zmenšení jeho hodnoty), změnil se tím i B_1 , proto se vrátíme zpět na B_1 a podle potřeby jej znovu seřídíme. Po jeho seřízení přejdeme opět na B_2 , podle potřeby jej opravíme, zkontrolujeme znovu B_1 a souhlasí-li, přejdeme na B_3 . Tento postup je nutno opakovat u všech rozsahů, neboť změny vyšších bočníků mají za následek porušení rovnováhy u předcházejících rozsahů. To je nutno opravovat tím, že se stále k předchozím rozsahům vracíme a tím celý bočnickový řetěz vyrovnáváme. Úprava bočníků je práce poměrně zdoluhavá a je nutno ji provádět trpělivě, má-li přístroj pracovat co možná přesně.

Úprava předřadných odporů je podstatně snazší, neboť tyto na sebe nepůsobí tak choulostivě, jako bočníky.

Pro cejchování předřadných odporů zapojíme náš přístroj podle obr. 3 a potenciometrem nastavíme takové napětí, až kontrolní volmetr ukáže napětí pro plnou výchylku našeho přístroje, zapojeného na první nejnižší rozsah. V případě, že předřadný odpor našeho přístroje na tomto prvním rozsahu je příliš malý, nastane u našeho přístroje plná výchylka při menším napětí, než jaké odpovídá prvnímu rozsahu. Toto napětí zjistíme na paralelně zapojeném kontrolním voltmetru. V tom případě zvětšíme předřadný odpor, až dosáhneme plné výchylky při předepsaném napětí. Po vyrovnání prvního nejnižšího rozsahu přejdeme na další vyšší rozsah a postup opakujeme.

U vyšších rozsahů nebudeme mít pravděpodobně k dispozici dostatečně vysoké ss napětí. V tom případě cejchujeme pouze na menší výchylku ručky, jak nám napětí dovoluje, ovšem za předpokladu, že při nižších rozsazích se stupnice ukázala lineární, nebo použijeme umělých zdrojů vyššího ss napětí (eliminátorů, zdvojovačů napětí atd.).

U bočníků i předřadných odporů počítejme vždy s tím, že zahřátím mění odpory svoji hodnotu. Vybírejme proto odpory a odporové dráty tak dimensované, aby se ani při delším provozu nezahřívaly. U bočníků, které obvykle vineme sami z odporových drátů, počítejme nejvýše s proudovým zatížením 8–10 A na 1 mm² průřezu. Předřadné odpory budeme sestavovat pravděpodobně z běžných hmotových odporů, při čemž použijeme pokud možno větší druhy tak, aby byly namáhány jen do 50% jejich přípustného zatížení.

Při cejchování si označíme na pomocné stupnici kromě plné výchylky též dílčí výchylky, abychom mohli provést rozdělení stupnice na menší dílky. V případě, že se stupnice ukáže lineární, postačí kontrolních bodů méně, v opačném případě je nutné zkontrolovat raději větší počet dílčích výchylek. U stupnice 100dílkové je doporučitelné zkontrolovat každý 5. dílek, zejména u stupnice pro střídačové rozsahy, která bývá méně lineární, než stupnice stejnosměrná.

Cejchování střídavých rozsahů je snazší potud, že bočníky i předřadné odpory máme již vyrovnány a je třeba pouze kompenzačním odporem vyrovnat menší ohmický odpor usměrňovače tak, aby jeho odpor, včetně předřazeného kompenzačního odporu, se rovnal hodnotě původního vyrovnávacího odporu R_d (viz obr. 10).

Zhotovení stupnice

Před cejchováním připevníme na místo, kde později bude upevněna stupnice, bílý hladký papír, na němž si nakreslíme tolik soustředných oblouků, kolik dílčích stupnic budeme později rýsovat, a přesně vyznačíme kontrolní body, podle nichž pak bude správná stupnice upevněna, aby se dosáhlo souhlasné polohy definitivní stupnice s umístěním stupnice pomocné.

Na jednotlivé oblouky zakreslujeme při cejchování dílčí výchylky, s jejichž pomocí pak provedeme další podrobné rozdělení stupnice.

Po ocejchování přístroje tuto pomocnou stupnici sejmem, připevníme na čtvrtku papíru, napnutou na rýsovací desce, a protažením jednotlivých kontrolních bodů, zakreslených při cejcho-

vání, na oblouky o větším poloměru, nakreslené na čtvrtce papíru, si zhotovíme novou, větší pomocnou stupnici, na níž celkem pohodlně provedeme rozdělení jednotlivých dílků podle potřeby.

Po tomto rozdělení a zhotovení úplné pomocné stupnice upevníme připravený celuloid (nebo jiný vhodný materiál, připravený pro zhotovení konečné stupnice) přesně na totéž místo, kde jsme původně měli upnutou malou pomocnou stupnici, pořízenou při cejchování, a s velké pomocné stupnice přeneseme zpět celé rozdělení všech stupnic.

Zhotovení stupnice pro rozsahy ss a st napětí a proudu není mimořádně obtížné, naproti tomu zhotovení ohmmetrických stupnic je nesnadné vzhledem k tomu, že obvykle nejsou k dispozici odporové normály, podle nichž by bylo možno cejchování provést.

Z toho důvodu se jednotlivé dílky pro ohmmetr napěťový vypočítají podle vzorce

$$a_n = \frac{1}{K + 1} \quad (21)$$

a pro ohmmetr proudový podle vzorce

$$a_p = \frac{K}{K + 1} \quad (22)$$

při čemž K znamená poměr odporu měřeného R_x k odporu R_c , t. j. R_x/R_c , a a znamená obloukovou vzdálenost.

Vzhledem k tomu, že tento výpočet je zdoluhavý, je doporučitelné, aby zájemci o stavbu tohoto přístroje použili tabulky, obsahující tyto vzdálenosti již vypočtené, uveřejněné v čl. (17).

Pro usnadnění práce těm, kteří se pro stavbu přístroje tohoto druhu rozhodnou, uvádíme přehled literatury, z níž mohou získat další cenné informace:

(1) Amatérský měřicí přístroj – Radioamatér 3/1940, str. 56n; Radioamatér 4/1940, str. 80n.

(2) Amatérský ohmmetr – Radioamatér 8/1940, str. 186n.

(3) Doplnovací přístroj k mA-metru – Radioamatér 9/1941, str. 170n.

(4) Měření na dotykovém usměrňovači – Radioamatér 1/1943, str. 10n.

(5) Voltmetr s usměrňovačem – Radioamatér 2/1943, str. 16n.

(6) Úprava ventilového voltmetru – Radiotechnik 6–7/1943, str. 56.

(7) Ampérmetr pro nízké kmitočty – Radiotechnik 8–9/1943, str. 69.

(8) Usměrňovač k nf voltmetru – Radiotechnik 3–4/1944, str. 15.

(9) Radiotechnický voltampérmetr – Radiotechnik 5–6/1944, str. 29n.

(10) Všestranné voltampérmetry – Radiotechnik 7–8/1944, str. 40 n.

(11) Podstata suchých usměrňovačů – Radioamatér 3/1946, str. 62n.

(12) Vlastnosti suchých usměrňovačů – Radioamatér 5/1946, str. 110n.

(13) Voltampérmetr pro tón. kmitočty – Radioamatér 5/1946, str. 123n.

(14) Voltmetr na střídavé napětí – Radioamatér 3/1948, str. 72n.

(15) Měřicí přístroj z výpr. relé – Radioamatér 12/1948, str. 290n.

(16) Zdokonalená přestavba měř. příst. – Elektronik 5/1951, str. 114n.

(17) Universální měřicí přístroj – Elektronik 5/1951, str. 118n.

(18) Předřadný obvod k měření st napětí – Elektronik 6/1951, str. 146n.

(19) Universální přístroj „Všeměr“ – Krátké vlny 9/1951, str. 197n.

(20) Ing. M. Pacák: Měření v radio-technice, vyd. Orbis.

*

Prostorová reprodukce.

Nejskvělejšími superlativy hýří popisy některých zahraničních rozhlasových přijímačů, opatřených pomocným vodorovně připevněným reproduktorem na horní desce skříňe přijímače. Výrobci tvrdí, že strop jakožto jediná rovná plocha místnosti působí jako dokonalý zvukový reflektor. Odražený zvuk dochází do ucha posluchače o něco později než zvuk jdoucí z hlavního reproduktoru. Tímto zpožděním je pak dosaženo působivé prostorovosti zvuku, takže při kvalitním přenosu má posluchač dojem bezprostředního poslechu.

*

Bručení v citlivých zesilovačích

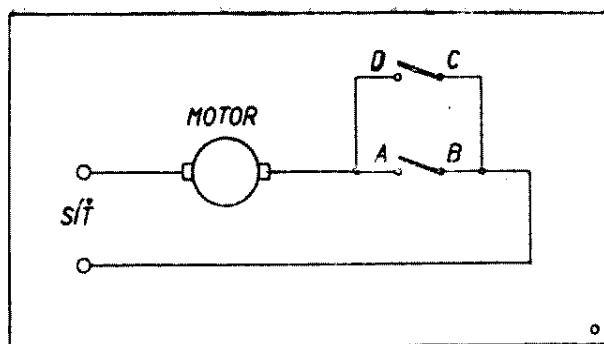
První stupně mikrofonních zesilovačů bývají náchylné k bručení, které může vznikat z několika důvodů, buď nedostatečným stíněním vstupu, příliš slabým vyhlazením anodového napětí anebo indukci uvnitř elektronky ze žhavicího obvodu.

První dvě příčiny lze poměrně snadno zjistit buď zkratováním vstupu anebo zvětšením filtračního kondensátoru, který je nejbližší k anodě elektronky (pozor na filtraci napětí stínicí mřížky). Nepomohou-li tyto zákroky, zbývá ještě vyzkoušet vliv střídavého žhavení přerušením žhavicího obvodu první elektronky při zapojeném zesilovači. V prvním okamžiku elektronka ještě zesiluje, protože katoda nestačí tak rychle vychladnout. Projeví-li se při tom znatelný pokles bručení, nezbyvá než překontrolovat, zda je střed žhavicího vinutí uzemněn, nebo vytvořit umělý střed potenciometrem asi 1 kiloohm. Nepomůže-li ani to, doporučuje se snížit žhavicí napětí asi na 80% (elektronka nebývá tak jako tak plně zatížena), nebo připojit střed žhavicího vinutí této elektronky místo na zem k malému kladnému napětí 10–20 V, jež získáme z anodového napětí děličem.

Pro nejpřísnější požadavky vyhoví jen žhavení první elektronky usměrněným proudem, jak to najdeme u továrních zesilovačů. P

Jak přehrávat malé gramodesky ze SSSR

Před časem jsem si zakoupil malé desky nalepené v dopisnici, které prodává prodejna Sovětská kniha. Tyto dobře nahrané desky však lze jen s obtí-



žemi přehrávat na gramofonech, které užívají přenosky P 40 (nebo podobných), neboť tato má automatické vypínání umístěno uvnitř pod kostrou. Znamená to vždy před přehráváním vyndat kostru, povolit zarážku a po přehrávání znovu nastavit automatické vypínání, aby správně pracovalo při přehrávání normálních desek. Toto každý udělá jen jednou a pak jistě přemýšlí, jak to zařídit, aby se s automatickým vypínáním nemuselo nic dělat.

Automatické vypínání gramofonového motorku vyřadíme z chodu jednoduše tím, že oba kontakty vypínače spojíme paralelně s dalším vypínačem, který při sepnutí spojí vypínač automaticky do krátka (viz obrázek). Proud má uzavřený obvod, neboť prochází z jedné svorky 220 V na kontakt A, kontaktem C spojeným s D, projde vypínačem na B a pak dále na jednu a druhou svorku motorku do druhé svorky 220 V. Je-li tedy vypínač CD sepnut, motorek se stále točí a po přehrávání je nutno vypnout spínač CD, a tím zastavit chod motorku.

Jak je z uvedeného vidět, je úprava velmi jednoduchá a umožní všem posluchačům přehrávat malé a levné desky ze Sovětského svazu.

RADIOVÝ KONSTRUKTÉR SVAZARMU, návody a plánky Amatérského radia. Vydává Svaz pro spolupráci s armádou v NAŠEM VOJSKU, vydavatelství n. p., Praha. Redakce Praha I, Národní 25 (Metro). Tel. 23-30-27. Řídí František SMOLÍK s redakčním kruhem (Josef ČERNÝ, Vladimír DANČÍK, Antonín HÁLEK, Ing. Dr. Miroslav JOACHIM, Ing. Alexander KOLESNIKOV, Ing. Dr. Bohumil KVASIL, Arnošt LAVANTE, Ing. Oto PETRÁČEK, Josef POHANKA, laureát státní ceny, Josef SEDLÁČEK, Vlastislav SVOBODA, laureát státní ceny, Zdeněk ŠKODA). Administrace NAŠE VOJSKO n. p. distribuce, Praha II, Vladislavova 26. Tel. 22-12-46, 23-76-46. Vychází měsíčně, ročně vyjde 10 čísel. Cena jednotlivého čísla 3,50 Kčs, předplatné na půl roku 21,— Kčs. Rozšiřuje Poštovní novinová služba. Objednávky přijímá každý poštovní úřad i doručovatel. Tiskne NAŠE VOJSKO n. p. Praha. Otisk dovolen jen s písemným svolením vydavatele. Příspěvky vrácí redakce, jen byly-li vyžádány a byla-li přiložena frankovaná obálka se zpětnou adresou. Za původnost a veškerá práva ručí autoři příspěvků. Toto číslo vyšlo 10. února 1955. VS 130.242, PNS 319.

CO VYDÁ NAŠE VOJSKO V ROCE 1955 V OBORU RADIOTECHNIKY

Dršťák Jaroslav: AMATÉRSKÁ DÍLNA A LABORATOŘ

Autor radí radioamatérům, jak vybavit pracovní místnost nebo laboratoř, jakých nástrojů je zapotřebí k práci, uvádí popisy měřicích zařízení, jednoduché výpočty transformátorů, tlumivek atp. S mnoha vyobrazeními.

Jordan Karel: JEDNODUCHÝ VYSILAČ PRO TŘÍDU C

Návod ke konstrukci jednoduchého vysilače, který si může postavit každý amatér z dostupných součástek.

Kamínek Karel: JAK SE STANEŠ RADIOAMATÉREM

Knížka pro začínající radioamatéry, obsahuje zásady i organizační pokyny, jimiž se řídí výcvikové kroužky radioamatérů ve Svazarmu.

Maurenc Jiří: POZNÁVÁME RADIOTECHNIKU

Zájemce se tu seznámí se základy radiotechniky a elektrotechniky, s funkcí a použitím diod, triod a pentod, s jednotlivými radiosoučástkami a jejich funkcí a se základními typy přijimačů, vysilačů a pomocných zařízení.

Maurenc Jiří: JEDNODUCHÝ PŘIJIMAČ PRO ZAČÁTEČNÍKY

Tato brožura chce mladé zájemce o radiotechniku seznámit formou návodu k stavbě přímoladěného přijimače se základními praktickými a částečně theoretickými znalostmi v oboru přijimačů. Výklad je podán se zřetelem k omezeným možnostem amatéra, který chce úspěšné stavby dosáhnout skromnými prostředky.

Maurenc Jiří: DÁLKOVÉ ŘÍZENÍ MODELŮ

Podrobný popis systémů a principů dálkového řízení. V druhé části se autor zabývá aplikací těchto systémů na modely i jiné stroje.

Smolík F. — Lavante A.: AMATÉRSKÁ TELEVISNÍ PŘÍRUČKA

Knížka popisuje jednotlivé části a funkce televizních přijimačů a anten. Jsou v ní obsaženy rovněž pokyny pro uvádění televizorů do provozu a návody jak hledat chyby v televizních přijimačích.

Zarva V. A.: MAGNETICKÉ JEVY

Autor vysvětluje fyzikální podstatu magnetismu a elektromagnetismu, možnosti užití magnetických jevů v elektrotechnice a radiotechnice. Hlavní pozornost věnuje střídavému magnetickému poli. Přeložil ing. Zd. Novák. Kart. 9,27 Kčs.

RADIOTECHNIKŮM - RADIOAMATÉRŮM

Batrakov-Klopov: JAK ZACHÁZET S TELEVISNÍM PŘIJIMAČEM

Autoři vysvětlují zařízení televizního přijímače a názorně předvádějí, jak jej správně vyladit a seřadit, abychom dosáhli nejlepšího obrazu. Doplněno mnoha vyobrazeními.

Knižnice radiotechniky, 44 stran, kart. 3,50 Kčs.

Batrakov A. D.-Kin S.: ZÁKLADY RADIOTECHNIKY

Kniha zasvěcuje populárním a srozumitelným způsobem do všeobecných základů radiotechniky, dává praktické pokyny k sestavování přijímačů a popisuje všechny součástky i jejich vybavení. Množství vyobrazení.

Knižnice radiotechniky, 350 stran, váz. 12,95 Kčs.

Borisov V. G.: MLADÝ RADIOAMATÉR

Publikace zasvěcuje do základů elektrotechniky a radiotechniky, popisuje princip všech druhů rozhlasových přijímačů a dává návod k jejich stavbě i k stavbě měřicích přístrojů. Je doplněna přehlednými tabulkami a mnoha ilustracemi.

Knižnice radiotechniky, 362 stran, váz. 13,75 Kčs.

Chajkin S. E.: SLOVNÍK RADIOAMATÉRA

Cílem slovníku, v němž jsou vysvětleny základní i speciální termíny z oblasti radiotechniky, je pomoci radioamatérům, aby se vyznali v odborných technických názvech a pojmech, s nimiž se setkávají při studiu i v praxi. S nákresy a obrázky.

Knižnice radiotechniky, 279 stran, váz. 11,45 Kčs.

Korolkov V. G.: MECHANICKÝ ZÁZNAM ZVUKU

Knížka o vývoji mechanického záznamu zvuku od prvního fonografu až po dnešní systém stránkového zápisu zvuku — dále o základech akustiky, způsobu mechanického zápisu zvuku i o tom, jak sestavit nahrávací a reprodukční zařízení. Množství nákresů.

Knižnice radiotechniky, 90 stran, kart. 5,97 Kčs.

Malík J.: OLOVĚNÝ AKUMULÁTOR

Kniha, určená příslušníkům tankového vojska, motomechanisovaných jednotek, letectva, spojovacího a ženijního vojska i pracovníkům v průmyslu. Autor tu vysvětluje všechny chemické i fyzikální pochody při funkci olověného akumulátoru a použití akumulátoru v praxi. S nákresy a výpočty.

Knižnice radiotechniky, 510 stran, váz. 53,50 Kčs.

**NAŠE VOJSKO-DISTRIBUCE, národní podnik,
Praha II, Vladislava 26**

Objednávám na dobírku

..... výt. **Batrákov-Klopov: JAK ZACHÁZET S TELEVISNÍM PŘIJI-
MAČEM**

..... „ **Batrákov-Kin: ZÁKLADY RADIOTECHNIKY**

..... „ **Borisov: MLADÝ RADIOAMATÉR**

..... „ **Chajkin: SLOVNÍK RADIOAMATÉRA**

..... „ **Korolkov: MECHANICKÝ ZÁZNAM ZVUKU**

..... „ **Malík: OLOVĚNÝ AKUMULÁTOR**

..... „ **Zarya: MAGNETICKÉ JEVY**

Jméno:

Adresa:

Kraj: