

# Radiový KONSTRUKTÉR Svazarmu

Plánky a návody Amatérského radia



ROČNÍK I • 1955 • ČÍSLO 7

## K NAŠIM ČTENÁŘŮM

Prázdniny uplynuly a začal nový školní rok. I náš Radiový konstruktér Svazarmu začal po dvouměsíčním odpočinku opět vycházet, aby splnil to, co ve svém programu pro letošní rok slíbil. Toto číslo obsahuje první z návodů, které jsme Vám připravili – dokonalý RLC můstek, bez kterého se neobejde žádný amatér ani kolektivní stanice nebo sportovní družstvo radia, chce-li jen trošku vážně se zabývat radiotechnikou.

Dochází nám do redakce množství dopisů, ve kterých se nás čtenáři dotazují na nejrůznější otázky a sdělují nám své názory. Jednou skupinou dotazů zvláště začátečníků jsou ty, ve kterých se čtenáři ptají na označování hodnot kondensátorů a odporů. Jde zde sice již o označování několik let staré, které již bylo osvětleno (viz Amatérské radio č. 11/53, str. 260), ale dříve, než se někteří ze čtenářů začali o radiotechniku hlouběji zajímat. Protože dopisů tohoto druhu je mnoho, zmíníme se o významu některých znaků.

Bylo zavedeno hlavně z toho důvodu, že na většině psacích strojů nejsou potřebná písmena na př.  $\mu$  nebo  $\Omega$ . Odpory v schematech jsou tedy označovány takto: 1–999 ohmů bez označení, tedy na př. 100 320 a pod. 1 k značí 1 000  $\Omega$ , 10 k – 10 k $\Omega$ , 100 k nebo M1–100 000  $\Omega$ , 1M–1 M $\Omega$ , G25–250 M $\Omega$ ;

12 k5 tedy znamená 12 500  $\Omega$ ; desetinnou tečku nahrazuje symbol j. Znamená tedy 2j5–2,5  $\Omega$ . Podobně je tomu i u kondensátorů. 1k je tedy 1 000 pF, 10 k = 10 nF = 10 000 pF, 100 k nebo M1 je 0,1  $\mu$ F = 100 000 pF, 1M = 1  $\mu$ F, G25 je 250  $\mu$ F; symbol kondensátoru označený jen číslicemi, na př. 10, 150, 500 znamená tedy 10 pF, 100 pF a 500 pF. V textu jsme zatím tyto značky nepoužili, neboť je můžeme vyjádřit v řecké abecedě.

Druhou část dopisů tvoří připomínky k našim časopisům. Tyto čteme zvláště rádi, neboť nám ukazují oblibu časopisů a dávají podněty k jejich zlepšení. V některých dopisech se však setkáváme s tím, že čtenáři nechtějí pronikat hlouběji do problematiky a žádají jen t. zv. osvědčená zapojení. A tyto dopisy nás těší méně. Vždyť pracovat v radiotechnice znamená nejen získat základní vědomosti, ale umět si některé základní hodnoty vypočítat. A jednou je třeba začít. Nebojte se počítání. Vždyť počítání většinou sestává z násobení a dělení, tedy úkonů, kterým se každý učí ve škole. Uvidíte, o co větší radost budete mít, když se podle vlastních výpočtů přesvědčíte o správnosti Vaší konstrukce. Jedině tak se vyhnete prostému mechanickému kopírování schemat a pochopíte princip, na kterém zařízení pracuje.

# RLC MŮSTEK

Ing. Jindřich Čermák

## Úvod

Když opadne radostná vlna prvního opojení, jež přináší radost z hrajícího přijímače nebo jiného fungujícího přístroje, začíná šťastný konstruktér uvažovat o tom, zda přístroj pracuje právě tak, jak nejlépe dovede nebo zda je možno jeho výkon ještě dále zlepšit.

Konstruktér srovnává vlastnosti svého výrobku s jiným osvědčeným vzorem, srovnává výkon, přednes, selektivitu nebo rozlišovací schopnost. A v té chvíli jsou mu nepostradatelným pomocníkem měřicí přístroje. Snad žádný jiný obor vědy a techniky není tak odkázán na jejich pomoc jako elektrotechnika a zvláště radiotechnika. Neschopnost přímého vnímání elektřiny lidskými smysly odkazuje člověka na použití měřicích přístrojů. S radostí můžeme dnes konstatovat, že valná většina našich radiistů-svazarmovců – chápe nutnost měření a jeho význam pro neustálé zdokonalování a zlepšení spojovacích zařízení. Příslovečně nasliněné prsty a metoda „Slyšíš mě?“ patří nenávratné minulosti.

A jsou to právě kolektivní stanice, jež ve svém pracovním plánu nesmí opominout stavbu základních měřicích přístrojů, jako ručkových měřidel, elektronkových voltmetrů, signálních generátorů a pod. Dnes už jim pomáhají pracovníci národního podniku Tesla, kteří dodávají průmyslu, opravárnám a klubům a kolektivkám Svazarmu prvotřídní měřicí přístroje. Tyto přístroje (jsou-li řádně udržovány a obsluhovány) mohou sloužit ostatním zájemcům jako normály, podle kterých si oceňují a zkontrolují své vlastní výrobky.

Je úlohou odborného tisku, aby pravidelně přinášel zprávy o nových měřicích přístrojích, jež mají vztah k naší činnosti a mohou sloužit za vzor amatérským pracovníkům. Sledujeme-li časopisy oboru slaboproudé a sdělovací elektrotechniky – Slaboproudý Obzor,

Sdělovací technika, Amatérské radio, Radiový konstruktér Svazarmu – a ostatní časopisy zahraniční, můžeme s uznáním konstatovat, že popisy a návody měřicích přístrojů jsou jedním z hlavních námětů uveřejňovaných článků. Avšak ve srovnání se skutečnou potřebou a současným stavem světové techniky jsou popisy měřicích přístrojů zaměřeny zvláště na populární elektronkové a bezelektronkové voltampérmetry, grip-dip metry, signální generátory, zatím co jiné druhy měřicích přístrojů jsou opomíjeny.

Není bez zajímavosti, všimnout si, kam se upírá hlavní pozornost našich radiistů. Pokud jsou amatéři-vysilači, pak sledují v první řadě výchylku miliampérmetru v antenním obvodu, aby dosáhli nejvyšší účinnosti svého vysilače. Naopak je tomu u konstruktérů přijímačů, zvláště komunikačních. Ti upírají hlavní zřetel k maximální citlivosti, zatím co kontrola šíře pásma, harmonického skreslení a dynamiky se provádí subjektivní sluchovou zkouškou.

Dokonalá reprodukce gramofonových a magnetofonových zařízení závisí v neposlední řadě na správném impedančním přizpůsobení všech prvků a stupňů. Popis universálního měřiče impedancí, jenž by pracoval alespoň v pásmu akustických kmitočtů, nebyl u nás dosud – tuším – vůbec uveřejněn.

Podobně je tomu i s nezákladnějším měřičem elektrických součástek: universálním můstkem RLC. Byla sice uveřejněna již celá řada návodů na přístroj tohoto druhu, avšak nebylo využito všech možností, jež může přístroj dát nebo naopak konstruktéři neupozorňují na všechny výhody, jež měřicí můstek poskytuje.

Úkolem tohoto článku je zopakovat hlavní vlastnosti elektrických veličin, jako impedancí, resistancí a reaktancí, ukázat jejich vztah k běžné praxi a navrhnout i zkonstruovat měřicí můstek,

založený na zkušenostech všech dosa-  
vadních výrobců amatérských, průmys-  
lových, tuzemských i zahraničních.

Při výkladu je věnována větší péče  
funkci a principu konstrukce měřicích  
přístrojů tohoto druhu vůbec. Jestliže  
totiž není popis pouhým návodem, jest-  
liže obsahuje theoretický výklad hlav-  
ních obvodů přístroje, mohou čtenáři  
na základě tohoto výkladu snadněji upra-  
vovat rozsahy nebo konstrukční uspořá-  
dání podle svých možností a speciálních  
požadavků.

Proto zaujímá výklad o základních  
veličinách a vlastnostech elektrického  
odporu, principu Wheatstonova můst-  
ku a jeho úprav značnou část tohoto  
článku.

### 1. Základní součástky

Každý elektrotechnik a zvláště ra-  
dista-konstruktor se ve své praxi setkává  
denně s několika základními součástka-  
mi. Jsou to ony součástky, s kterými vy-  
stačíme při konstrukci základních elek-  
trických pasivních obvodů, tedy tako-  
vých obvodů, jež neobsahují zdroje  
elektriny, na př. baterie. Jsou to odpory,  
kondensátory a indukční cívky.

Vzhledem k tomu, že naším úkolem je  
sestrojit zařízení k měření těchto sou-  
částek (přesněji řečeno zařízení k měření  
jejich elektrických velikostí), popíšeme  
si úvodem jejich základní vlastnosti a  
způsoby použití. Moderní věda, zvláště  
chemie a technologie, se stala nejdůle-  
žitějším pomocníkem elektrotechnika.  
V odborném tisku se setkáváme snad  
denně s novinkami, jež umožňují vy-  
rábět menší, spolehlivější odpory, kon-  
densátory i indukční cívky.

V přehledu, který bude dále uveden,  
nemůže být popsáno vše, co bylo do-  
dnes v oboru technologie součástek vy-  
nalezeno a zveřejněno. Bude to jen  
krátký popis součástek, s kterými dnes  
každý radista-amatér pracuje a těch,  
které jsou nejzajímavější svou výrobou  
či použitím.

Každý vodič klade elektrickému  
proudu odpor a ke zdolání tohoto od-  
poru je potřeba určitého elektrického  
napětí. Naopak na určité části vodiče  
vzniká průtokem elektrického proudu

napětí. Poměr tohoto napětí  $U$  k proudu  
 $I$  je konstantní a je nazýván elektrickým  
odporem  $R$

$$R = \frac{U}{I} \quad (1)$$

Pak můžeme vzorec upravit podle po-  
třeby

$$U = R \cdot I \quad (2)$$

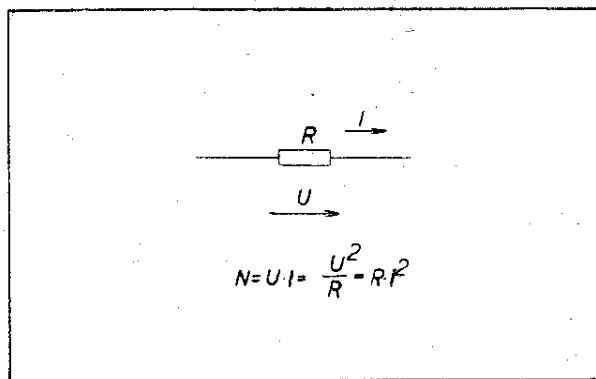
nebo

$$I = \frac{U}{R} \quad (3)$$

Důležité je, že závislost velikosti  
proudu určitým vodičem na velikosti  
použitého napětí je za obvyklých pod-  
mínek přímá, lineární. Chceme-li, aby  
se proud určitým vodičem zvětšil dvojnásobně,  
musíme zvětšit na dvojnásobek i použité napětí.  
V dalším se budeme  
zabývat elektrickými odpory, které po-  
užíváme ke zmenšení elektrického na-  
pětí nebo proudu. V těchto odporech  
se elektrická energie, spotřebovaná  
k protlačení proudu, mění v teplo, jež  
pak vyzařuje do okolí. Výkon  $N$  spo-  
třebovaný odporem  $R$ , na kterém vzniká  
napětí  $U$  a protéká proud  $I$  vypočteme

$$N = U \cdot I = \frac{U^2}{R} = I^2 R \quad (4)$$

ve wattech (obr. 1). Podle velikosti to-  
hoto výkonu jsou pak odpory dimenso-  
vány. Čím větší je výkon  $N$ , tím větší  
musí být rozměry odporu, tím větší  
musí být jeho povrch, aby veškeré vzni-  
kající teplo mohlo být vyzářeno do  
okolí. Kdyby byl odpor malý, takže by  
jeho povrchem protékalo do okolí méně  
tepla, než průtokem proudu vzniká,



Obr. 1.

stoupala by neustále teplota odporu až by se porušil, spálil.

Odpory dělíme podle různých hledisek. V první řadě zkoumáme, zda jejich hodnotu můžeme měnit či nikoliv. Rozlišujeme tak odpory pevné a proměnné. Jsou-li proměnné, mohou být proměnné po stupních nebo plynule. Po stupních bývají proměnné měrné dekády, t. j. soustavy přesných odporů, jež se mohou přepínat v desítkových rozsazích od 0,1 do 10 000  $\Omega$  i více. Plynule proměnné odpory jsou zpravidla posuvné: kovový nebo uhlový jezdec se posouvá po vrstvě odporového materiálu nebo po vrstvě odporového drátu, navinutého na izolálním tělese (obr. 2). Podle materiálu a mechanického uspořádání dělíme odpory na drátové, vrstevové, hmotové, stříkané, kreslené, lepené atd.

Drátové odpory, vinuté odporovým drátem na keramickém tělísku, používáme tam, kde je odpor velmi zatížen. Drátové odpory mohou pracovat i při teplotě několika set stupňů C. Dále je používáme tam, kde záleží na přesnosti. Při pečlivé výrobě je možno dosáhnout přesnosti zlomků promile. Nejčastěji se však setkáme s odpory vrstevovými.

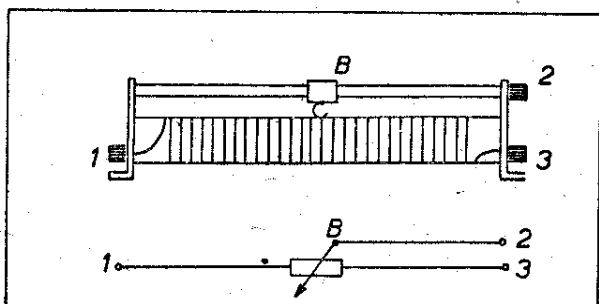
Jsou vyráběny stříkáním speciální směsi na keramickou tyčinku, která se vypálí, rozřeže na potřebnou délku, opatří vývodními dráty nebo čepičkami a po nastříkání ochranným lakem označí hodnotou. Požadované velikosti odporu se dosáhne jednak chemickým složením odporové vrstvy, jednak její tloušťkou, při čemž přesná hodnota se nastaví broušením. Jestliže je odporová vrstva celistvá, může proud procházet přímo z jednoho vývodu na druhý. Pře-

rušíme-li však přímou cestu vybroušením šroubovice do povrchu tělísku (obr. 3b), prodlouží se cesta procházejícího proudu a hodnota odporu se zvýší. Automatické stroje na dobrušování přesných hodnot odporů umožňují při přesnosti jednoho procenta výrobu milionových serif.

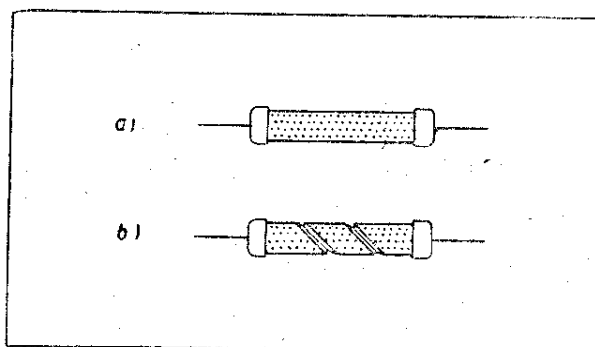
Odpory hmotové jsou tvořeny přímo tyčinkou odporové hmoty. Na její konce se našívají vývodní kalíšky, nebo jsou vývodní dráty přímo zalisovány do odporové hmoty. Přesná hodnota odporu se řídí jednak složením hmoty a po vylisování dobrušováním průměru nebo délky na potřebnou hodnotu. Hmotové odpory nejsou u nás dosud běžně používány. Technika seriové výroby rozhlasových přijímačů a některých speciálních zařízení sleduje dokonalou automatizaci. Projevuje se to na př. přechodem od dosavadního způsobu výroby pomocí spojování jednotlivých součástek izolovanými pájenými vodiči k výrobě stříkaných, tištěných nebo leptaných obvodů. Princip tohoto nového způsobu výroby byl již v našem odborném tisku několikrát popisován.

Všimněme si, jak se vyrábějí odpory kreslených obvodů. Dvě místa, kde končí nastříkaný nebo nalepený vodič a mezi kterými má být odpor zapojen, spojíme čarou, kreslenou speciálním odporovým lakem. Čáru zesilujeme nebo odškrabáváme podle potřebné hodnoty. Některé laky musí být dodatečně vypalovány, některé schnou za pokojové teploty.

Poslední novinkou jsou odpory lepené. Páska z organické hmoty nese mimo odporovou vrstvu i vrstvu lepicí. Podle potřeby se odstříhne vhodná délka a přilepí na nosnou desku. Po vypálení



Obr. 2.



Obr. 3.

zbude na této desce odporová hmota, jež se může doškrabáním nastavit na potřebnou hodnotu.

Možná, že čtenář cítí určitou nedůslednost. Pro dva nebo tři pojmy máme též název. Odpojem nazýváme všeobecnou vlastnost vodičů a pasivních soustav elektrických obvodů vykazovat napětí mezi svorkami protékány proudem, odpojem nazýváme i součástku, určenou k zmenšení proudu, napětí nebo ztrátě výkonu a odpojem nazýváme i velikost její elektrické vlastnosti klásti překážku proudu.

Kdo z čtenářů sleduje odborný tisk, ví, že přes 20 let probíhá živá diskuse o rozlišení těchto pojmů. Dodnes se technici a jazykozpytci neshodli na takovém způsobu označení, jenž by úplně vyhověl a byl všeobecně používán.

Zpřesníme si jednotlivé pojmy v dalším výkladu takto: elektrickým odpojem budeme v nejširším smyslu označovat vlastnost vodičů a soustav elektrických obvodů bránit průtoku elektrického proudu. Ohmickým odpojem nebo krátce odpojem, nehrozí-li záměna pojmů, budeme nazývat součástku, t. j. tělísko s odporovým drátem nebo vrstvou a jeho velikost elektrického odporu, jenž klade průtoku elektrického proudu, nazveme resistancí.

Není vyloučeno, že ani tento způsob není správný a že najde svého kritika. K našemu výkladu však zcela postačí.

Popsali jsme si některé hlavní vlastnosti, zajímavosti a použití odporů a přejdeme k dalšímu základnímu prvku elektrotechniky – kondensátoru.

Hlavní vlastností kondensátoru je jeho kapacita, jímavost. Víme, že kondensátor je schopen pojmout na své polepy určité množství elektriny. Nabítený kondensátor vykazuje na svých svorkách potenciální rozdíl, napětí.

Kondensátor je v podstatě založen na vzájemném účinku dvou kovových elektrod – polepů. Jeho kapacita je tím větší, čím větší plochou se obě elektrody k sobě blíží a čím jsou blíže u sebe. Důležitou roli hraje také prostředí, dielektrikum, jež vyplňuje prostor mezi oběma polepy. Kdybychom měřili kapacitu téhož kondensátoru se vzduchovým dielektrikem, měl by menší kapacitu než

s dielektrikem skleněným a pod. Pokusně bychom zjistili, že kapacita téhož kondensátoru s různými dielektriky se mění. Dielektrické schopnosti různých látek vyjadřujeme pomocí t. zv. dielektrické konstanty  $\epsilon$ . Tato konstanta nám pro určitou látku udává, kolikrát se zvětší kapacita kondensátoru, u kterého jsme vzdušné dielektrikum nahradili dielektrikem zhotoveným z této látky.

Elektrické vlastnosti dielektrik se mění s teplotou. Tím se mění i kapacita kondensátoru, což může být na závadu přesným měřicím zařízením, jako na př. měrným dekádám a přesným rezonančním obvodům. Proto musíme tyto kondensátory skládat z několika dílčích kondensátorů o menší kapacitě, jejichž vlastnosti se mění s teplotou opačně. Stoupá-li se změnou teploty kapacita jednoho kondensátoru, klesá kapacita druhého a naopak. Výsledná kapacita je pak konstantní a nezávislá na teplotě.

Dalším základním prvkem elektrotechniky jsou indukční cívky. Průtokem elektrického proudu se vytváří uvnitř cívky i v jejím okolí magnetické pole. Měníme-li velikost procházejícího proudu, mění se i velikost magnetického pole. Naopak změna magnetického pole v okolí cívky způsobí průtok elektrického proudu obvodem, ve kterém je cívka zapojena. Princip elektromagnetické indukce a účinku několika indukčních cívek je popsán v učebnicích elektrotechniky a fyziky.

Uveďme jen, že indukční cívky mohou být vzduchové, vinuté samonosně nebo na magneticky neúčinných kostrách a jádrech, nebo jsou opatřeny jádrem z magneticky vodivého materiálu (železo nebo různé speciální slitiny a směsi). Magnetickou účinnost určitého materiálu definujeme pomocí t. zv. permeability  $\mu$ . Permeabilita má zvláště význam ve fyzice a theoretické elektrotechnice, avšak pro praktický výpočet indukčních cívek se nehodí. Je nahrazována někdy měrnou indukčností, t. j. indukčností cívky o 1000 závitů v henry, navinuté na určitém jádru.

Vzduchové cívky se dnes používají jen velmi zřídka. Nalezneme je snad jako normály v laboratořích nebo v pří-

strojích VKV, ale všude jinde převládají cívky s různými magnetickými jádry. Výrobci těchto jader zveřejňují (anebo by měli zveřejnit) ve svých prospektech vlastnosti jader, optimální použití a měrnou indukčnost při tom kterém uspořádání vinutí. Neučiní-li tak, nezbyvá než aby zájemce navinul na zkoušeném jádru určitý počet závitů potřebným způsobem (vedle sebe do jedné vrstvy, křížově, divoce mezi čela a pod.) změřit indukčnost a přepočítat ji na měrnou indukčnost pro 1000 závitů.

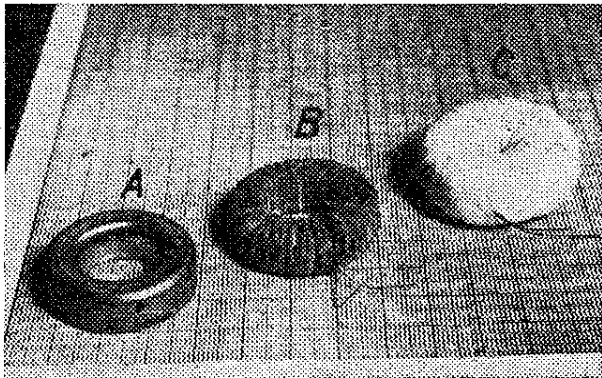
Nutno upozornit, že výpočty indukčností dávají jen hrubé orientační výsledky a přesné hodnoty indukčních cívek musí být nastaveny zkusmo.

Speciální jádro pro nízkofrekvenční cívky a středofrekvenční cívky vidíme na obr. 4. Jsou to t. zv. kruhové cívky na kruhových jádrech, lisovaných z železného, karbonylového nebo permalloyového prachu. Obr. 4 nám představuje samotné jádro A, navinuté opředěným a smaltovaným drátem B a obandažované isolační tkanicí C.

Bližší údaje o československých kruhových jádrech nalezne zájemce v prameni [8].

## 2. Impedance

Až dosud jsme se zabývali popisem základních elektrických prvků. Uvedli jsme si jejich nejdůležitější vlastnosti, které mohou zajímat amatéry-radisty. Přejdeme nyní k výpočtu obvodů, skládajících se z těchto tří základních prvků, kterými protéká střídavý sinusový proud. Bylo by sice možné definovat



Obr. 4.

celou soustavu odporů, kondensátorů a indukčních cívek schematem s vepsanými hodnotami resistancí, kapacit a indukčností, avšak je to zpravidla zbytečné. Zajímá nás totiž jen výsledný účinek na vstupních svorkách a ten definujeme pomocí tak zvané impedance. Impedancí  $Z$  nazýváme poměr odpovídajících si hodnot napětí  $U$  k proudu  $I$  mezi zkoumanými svorkami (obr. 5).

Nebudeme se blíže zabývat výkladem pojmu impedance; ten čtenáři jistě znají anebo jej naleznou v každé školní učebnici fyziky nebo elektrotechniky. Zopakujeme si jen hlavní pojmy a názvy, které budeme v dalším výkladu potřebovat.

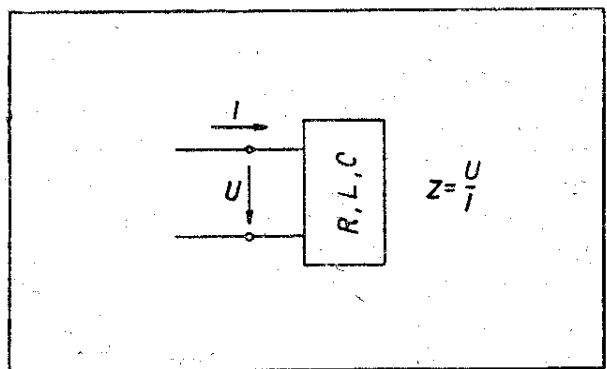
### 2. 1. Ohmický odpor; resistance

Protéká-li ohmickým odporem o resistanci  $R$  sinusový harmonický proud  $i = I \cdot \sin \omega t$ , pak napětí  $U$  na odporu přesně sleduje všechny změny proudu. Není tedy ani zpožděno, ani urychleno. Říkáme, že je přesně ve fázi s procházejícím proudem. Platí tedy

$$U = R \cdot i; U \cdot \sin \omega t = R \cdot I \cdot \sin \omega t \quad (5)$$

Resistance ohmického odporu je vždy dána reálným kladným číslem, nezávislým na kmitočtu. Pokud zanedbáváme vliv kapacity a indukčnosti na nejvyšších kmitočtech, je impedance ohmického odporu stejná pro stejnosměrný i střídavý proud a rovná se jeho resistanci.

Vzájemný vztah okamžitých napětí  $U$  a proudů  $i$  znázorňujeme obvykle pomocí vektorových diagramů. Délka ši-



Obr. 5.

pek je úměrná absolutní velikosti proudů a napětí, jejich vzájemný úhel je dán časovým vztahem obou veličin. Tak na př. úhel  $0^\circ$  odpovídá přesné shodě fáze, úhel  $90^\circ$  odpovídá zpoždění některé veličiny o čtvrt kmitu a pod.

Diagram proudů a napětí pro ohmický odpor o resistanci  $R = 2$  ohmy a proud  $i = 1$  A, vidíme na obr. 6.

Ideální ohmický odpor by byl dokonale definován pouhou resistancí. Víme však, že ve skutečnosti – zvláště v oboru velmi vysokých kmitočtů – se uplatňuje rušivý vliv indukčnosti a kapacity. Indukčnost  $L_R$  je způsobena na př. zakřivením odporové vrstvy (obr. 3b), kapacita  $C_R$  vzájemným vlivem přívodů a p. Náhradní schema skutečného ohmického odporu vidíme na obr. 7.

## 2. 2. Kondensátor a indukční cívka; reaktance

Kondensátor klade střídavému proudu o kruhovém kmitočtu elektrický odpor

$$X = \frac{1}{\omega C} \quad (6)$$

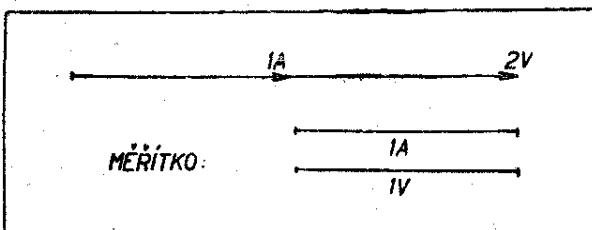
Napětí na kondensátoru je opět úměrné procházejícímu proudu, avšak je zpožděno o  $90^\circ$  (o  $1/4$  kmitu) za proudem. Píšeme tedy pomocí imaginární jednotky  $j$  obecně

$$U_C = I \frac{1}{j\omega C} \quad (7)$$

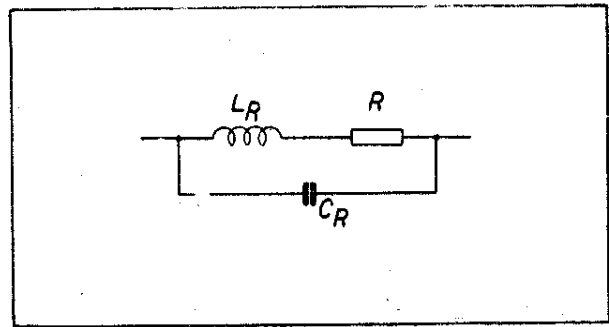
Indukční cívka o indukčnosti  $L$  klade podobně odpor elektrickému proudu  $I$ , takže na ní vzniká spád napětí  $U_L$ . Proud  $I$  je zpožděn o  $90^\circ$  ( $1/4$  kmitu) za napětím. Platí tedy

$$U_L = I \cdot j\omega L \quad (8)$$

Obr. 8 znázorňuje vztah mezi proudem



Obr. 6.



Obr. 7.

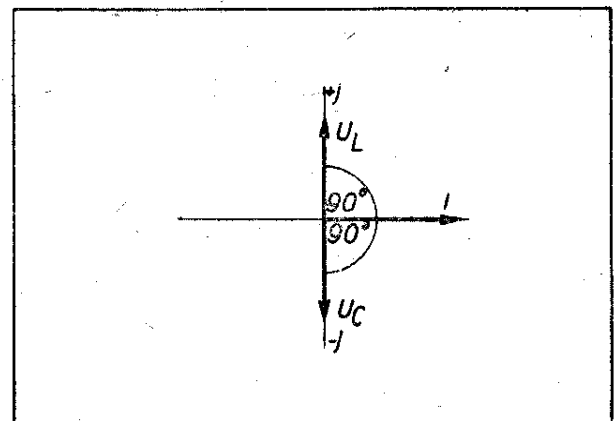
$I$  a napětím na indukční cívce  $U_L$  a na kondensátoru  $U_C$ .

Výrazům  $\omega L$  a  $1/\omega C$  říkáme reaktance.

Ideální bezztrátový kondensátor by byl dokonale definován svojí kapacitou  $C$ . Z ní bychom mohli vypočítat reaktanci kondensátoru pro libovolný kmitočet. Při prvním pohledu na vzorec (7) vidíme, že reaktance jakéhokoliv kondensátoru je pro proud o nulovém kmitočtu nekonečná. Kondensátory nepropouštějí stejnosměrný proud. Naopak pro proud o nekonečném kmitočtu je reaktance kondensátoru nulová.

Ve skutečnosti však přistupuje ke kapacitě ještě svod, který vykazuje dielektrikum mezi elektrodami. Tento svod (o velikosti  $100 \div 100\,000$  M $\Omega$  u dobrých kondensátorů) se projeví jako ohmický odpor o resistanci  $R_C$  připojený paralelně k ideálnímu kondensátoru o kapacitě  $C$ . Náhradní schema kondensátoru vidíme na obr. 9.

Bezeztrátová indukční cívka by byla



Obr. 8.

s dostatečnou přesností definována svojí indukčností  $L$ . Ve skutečnosti však má vodič, ze kterého je cívka vinuta, určitý ohmický odpor, který se přičítá k reaktanci  $\omega L$ . Tento ohmický odpor o resistanci  $r_L$  si můžeme představit předřazen bezztrátové indukční cívice o indukčnosti  $L$ .

Náhradní schema skutečné indukční cívky vidíme na obr. 10. K náhradním schématům na obr. 9 a 10 se znovu vrátíme v dalších odstavcích.

### 2. 3. Impedance

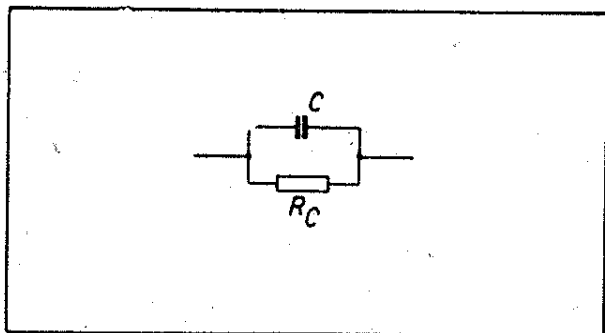
Složitější dvojpóly, t. j. spojení základních elektrických prvků, u kterých se zajímáme o impedanci mezi určitými dvěma svorkami, dvěma póly, kladou procházejícímu proudu elektrický odpor. K přemáhání tohoto odporu je třeba měřit napětí, jež se mezi pozorovanými svorkami projeví jako napěťový spád  $U$ .

Poměr tohoto napětí  $U$  k proudu  $I$  nazýváme obecně impedancí. Je jistě známo, že impedance se skládá z části reálné a imaginární. Podobně i výsledné napětí se skládá ze složky reálné, jež je ve fázi s procházejícím proudem a složky imaginární, jež je o  $90^\circ$  pootočena. Výsledný posuv proudu a napětí je mezi  $+90$  až  $-90^\circ$ .

Příklad jednoduché impedance vidíme na obr. 10. Impedance  $Z$  seriového spojení resistance  $r_L$ , která představuje ohmický odpor vinutí a reaktance  $\omega L$ , je dána

$$Z = r_L + j\omega L \quad (9)$$

Absolutní hodnota této impedance  $Z$  je dána odmocninou ze součtu čtverců resistance  $r_L$  a reaktance  $\omega L$



Obr. 9.

$$|Z| = \sqrt{r_L^2 + \omega^2 L^2} \quad (10)$$

Tangens úhlu  $\varphi$  příslušného impedanci  $Z$  je dán poměrem reaktance k resistanci

$$\text{tg } \varphi = \frac{\omega L}{r_L} \quad (11)$$

Pro indukčnosti je úhel  $\varphi$  kladný, pro kapacity je záporný.

Převrácenou hodnotou impedance  $Z$  je t. zv. admitance  $Y$ . Tato admitance má opět reálnou složku  $G$  a imaginární  $B$ . Impedance a admitance navzájem převádíme pomocí tabulky I.

Grafické znázornění impedance  $Z$  vidíme na obr. 11.

Bude jistě naší snahou, aby resistance  $r_L$ , která představuje ohmický odpor vinutí a případně i ztráty, způsobené jádrem cívky, byly u každé indukční cívky co nejmenší. Naopak budeme volit indukčnost  $L$  tak, aby při daném  $\omega$  byl poměr  $\omega L/r_L$  co největší. Tento poměr

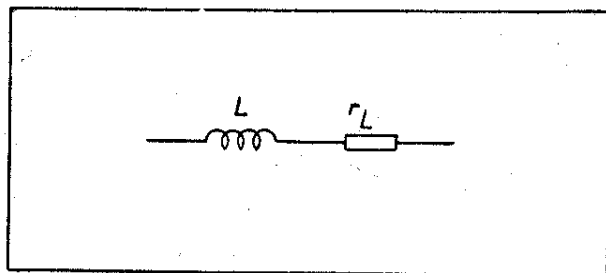
$$Q = \frac{\omega L}{r_L} \quad (12)$$

nazýváme činitelem jakosti cívky. Pro jakostní radiové cívky může být  $Q$  až několik set. Činitel jakosti náhradního obvodu křemenného krystalu dosahuje až několika set tisíc.

Podobným způsobem definujeme i jakost kondensátorů. Snažíme se, aby paralelní ztrátový ohmický odpor o resistanci  $R_c$  na obr. 9 byl co největší. Měřítkem jakosti je t. zv. tangens ztrátového úhlu  $\delta$

$$\text{tg } \delta = \frac{1}{\frac{\omega C}{R_c}} = \frac{1}{\omega C R_c} \quad (13)$$

Místo paralelního ztrátového odporu



Obr. 10.

Tabulka I.

impedance $Z = R \pm jX$ absol. hodnota $ Z  = \sqrt{R^2 + X^2}$ úhel $\text{tg } \varphi = \frac{\pm X}{R}$	admittance $Y = G \pm jB$ absol. hodnota $ Y  = \sqrt{G^2 + B^2}$ úhel $\text{tg } \psi = \frac{\pm B}{G}$
$ Z  = \frac{1}{ Y } = \frac{1}{\sqrt{G^2 + B^2}}$ $\text{tg } \varphi = \text{tg } \psi$ $R = \frac{G}{G^2 + B^2} \quad X = \mp \frac{B}{G^2 + B^2}$	$ Y  = \frac{1}{ Z } = \frac{1}{\sqrt{R^2 + X^2}}$ $\text{tg } \psi = -\text{tg } \varphi$ $G = \frac{R}{R^2 + X^2} \quad B = \mp \frac{X}{R^2 + X^2}$

$R_c$  zavádíme někdy seriový ztrátový odpor  $r_c$  podle obr. 12. Pak

$$\text{tg } \delta = \frac{r_c}{\frac{1}{\omega C}} = \omega C r_c \quad (14)$$

Bližší výklad bude uveden v odstavci 3. 7. Při dalších výpočtech nebo studiu literatury musíme vždy dbát důsledného používání jednoho nebo druhého druhu ztrátového ohmického odporu.

Tg  $\delta$  jakostních kondensátorů se pohybuje v řádu desetitisícin až setin ( $10^{-4}$  až  $10^{-2}$  podle druhu kondensátorů). Znamená to, že úhel  $\delta$  v obr. 12 leží mezi  $1'$ — $1^\circ$ . Tg  $\delta$  závisí jednak na kruhovém kmitočtu  $\omega$  a dále na materiálu, z něhož bylo dielektrikum kondensátoru vyrobeno. S hlediska ztrát a je definujícího tg  $\delta$  je nejlepším dielektrikem vzduch nebo vakuum. Z umělých pevných die-

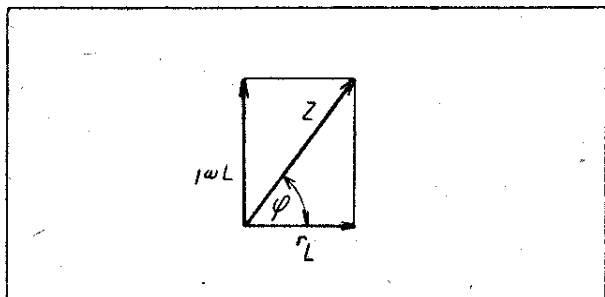
lektrik vynikají zvláště výrobky moderní syntetické chemie (styroflex, trolitul), které předčí i nejjakostnější přírodní pevné dielektrikum — slídu.

Zopakovali jsme si hlavní elektrické vlastnosti základních pasivních elektrických prvků. Můžeme tedy přistoupit k hlavnímu námětu našeho výkladu: Měření impedancí, příp. kapacit, indukčností a resistancí.

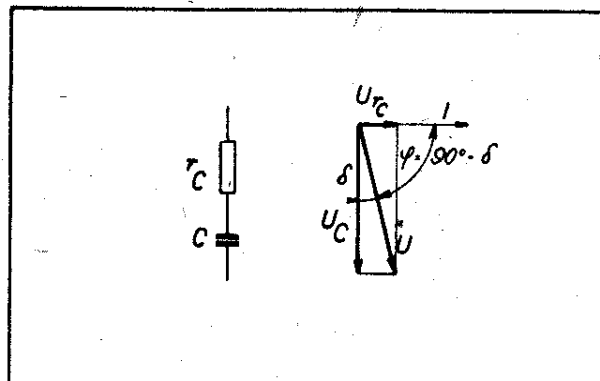
### 3. Měření impedancí

#### 3. 1. Základní měření

Řekli jsme si již, že impedancí určitého dvoj pólu nazýváme poměr  $U$  k proudu  $I$  mezi jeho zkoumanými svorkami. Můžeme tedy použít k přímému měření impedancí t. zv. metody tří voltmetrů, jež je naznačena na obr. 13.



Obr. 11.



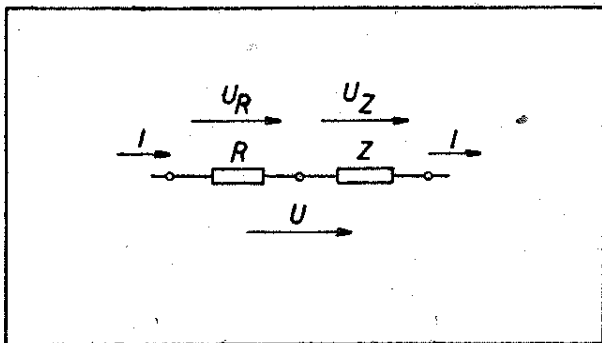
Obr. 12.

Do serie s neznámou impedancí  $Z$  připojíme známý ohmický odpor o rezistanci  $R$ . Pomocí voltmetru o dostatečně velkém vnitřním odporu změříme napětí na jednotlivých dvojpólech:  $U_R$  na známé rezistanci a  $U_Z$  na neznámé impedanci. Výsledné napětí  $U$  musí být rovno vektorovému součtu obou složek. Považujeme tedy  $U_R$ ,  $U_Z$  a  $U$  za strany trojúhelníka, který sestojíme známým způsobem. Protože rezistancí  $R$  i impedancí  $Z$  protéká tentýž proud  $I$ , bude napětí na  $R$  a  $Z$  přímo úměrné rezistanci  $R$  a hodnotě  $Z$ . V obr. 14 vidíme vektorový diagram pro  $|U| = 10\text{ V}$ ,  $|U_R| = 4\text{ V}$ ,  $|U_Z| = 8\text{ V}$  a  $R = 100\text{ ohmů}$ . Pak tedy platí

$$\frac{U_R}{U_Z} = \frac{R}{Z}; \frac{4}{8} = \frac{100}{Z} \Rightarrow |Z| = 200\text{ ohmů}$$

Úhel  $\varphi$  příslušný impedanci  $Z$  odečteme mezi ramenem  $U_R$  a  $U_Z$ . V našem případě je  $\varphi$  asi  $70^\circ$ . Nevýhodou této metody však je, že nemůžeme přímo určit znaménko úhlu  $\varphi$ . Nemůžeme určit, zda se jedná o impedanci induktivní povahy, jejíž imaginární část a úhel  $\varphi$  jsou kladné nebo kapacitní, jejíž imaginární část a úhel  $\varphi$  jsou záporné.

Jestliže není možno odhadnout znaménko úhlu  $\varphi$  podle zapojení neznámé impedance  $Z$ , můžeme je určit pomocí dvojího měření. Po prvé změříme všechna tři napětí tak, jak již bylo popsáno. Pak připojíme paralelně k impedanci  $Z$  malý kondensátor a celé měření opakujeme znovu a sestojíme druhý vektorový diagram. Úhel  $\varphi'$  bude v tomto diagramu menší nebo větší než v prvním případě pro původní měření. Jestliže byla



Obr. 13.

impedance  $Z$  povahy kapacitní, pak připojení dalšího kondensátoru zvětší imaginární složku i úhel  $\varphi$ . Jestliže imaginární  $Z$  byla kladná, induktivní, zeslabí pomocný kondensátor její účinek a úhel  $\varphi$  klesne. Podle toho poznáme, jakého druhu je měřená impedance a jaké znaménko přísluší jejímu úhlu při použitém kmitočtu.

Podobné metody tří ampérmetrů používáme k měření obecných admitancí. Paralelně k neznámé admitanci  $Y$  připojíme známou rezistanci  $R$ . Změříme-li podle obr. 15 jednotlivé proudy  $I$ ,  $I_Y$  a  $I_R$ , musí opět platit, že vektorový součet obou dílčích proudů  $I_Y$  a  $I_R$  musí být roven výslednému proudu  $I$ . Jednotlivé dílčí proudy jsou přímo úměrné svým vodivostem.

$$\frac{I_Y}{I_R} = \frac{Y}{\frac{1}{R}} = \frac{Y}{G} \quad (15)$$

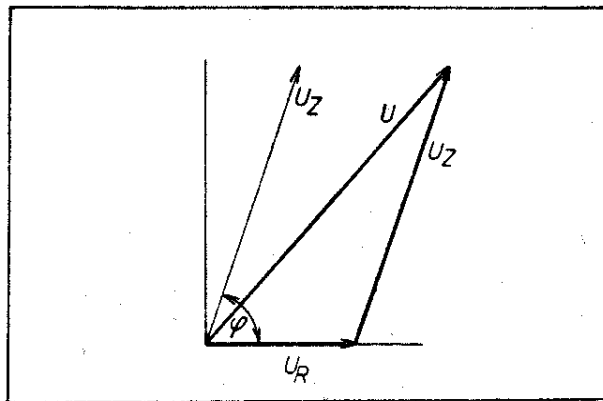
Ze známého  $R$  a měření absolutních hodnot proudů vypočteme absolutní hodnotu  $|Y|$  neznámé admitance

$$|Y| = \frac{1}{R} \cdot \frac{|I_Y|}{|I_R|} = G \frac{|I_Y|}{|I_R|} \quad (16)$$

Úhel  $\psi$  admitance  $Y$  odměříme opět z vektorového diagramu, který sestojíme na základě vektorového vztahu  $I = I_Y + I_R$ .

Znaménko admitance  $Y$  vyšetříme opět pomocí malého kondensátorku, připojeného paralelně k  $Y$ .

Metody tří voltmetrů nebo ampérmetrů jsou pro praxi příliš zdlouhavé. Vyčíslení impedance nebo admitance



Obr. 14.

je obtížné a zvláště vyšetřování kmitočtových závislostí vyžaduje mnoho času. Proto používáme v praxi jiných metod a měřicích přístrojů. V dalších odstavcích se seznámíme s dvěma hlavními způsoby měření.

### 3. 2. Grützmacherův můstek

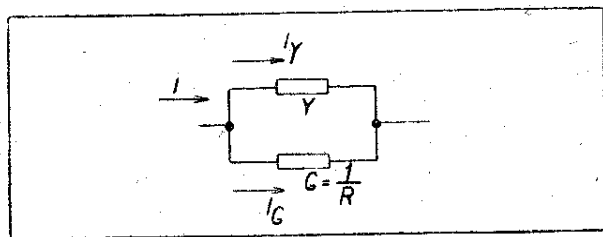
Jedním z nejvhodnějších měření impedancí je měření na Grützmacherově můstku, který je založen na následujícím principu: protéká-li proud  $I$  ohmickým odporem o resistanci  $R$  a impedancí  $Z$ , spojenými v serii, pak v okamžiku, kdy hodnota absolutního napětí na resistanci a impedanci jsou stejné, je absolutní hodnota impedance rovna hodnotě resistance

$$|U_Z| = |U_R|; |Z| = |R| \quad (17)$$

Principiální zapojení Grützmacherova můstku vidíme na obr. 16. Ohmický odpor  $R$  je odporová dekáda, nastavitelná od desetin ohmů do set k $\Omega$ . V serii s dekádou je připojena neznámá impedance  $Z$ . Celý obvod je napájen generátorem  $G$ . Přepínačem  $Pf$  přepínáme indikační voltmetr  $I$  (nejčastěji elektronkový) paralelně k dekádě  $R$  nebo impedanci  $Z$ . Střídavým přepínáním a změnou  $R$  dosáhneme toho, že v učitým okamžiku indikátor  $I$  pro přepnutí přepínače  $Pf$  nezmění svoji výchylku. Pak je absolutní hodnota impedance  $|Z|$  rovna odporu dekády, jenž přímo odečteme na jejích stupnicích.

Tovární můstky jsou vybaveny dalším obvodem, který umožňuje přímé odečtení úhlu impedance a jeho znaménka. Měření tímto můstkem je velmi jednoduché a rychlé. Přesnost dosahuje 1% absolutní hodnoty a 1° úhlu.

Bližší popis takového můstku, i když

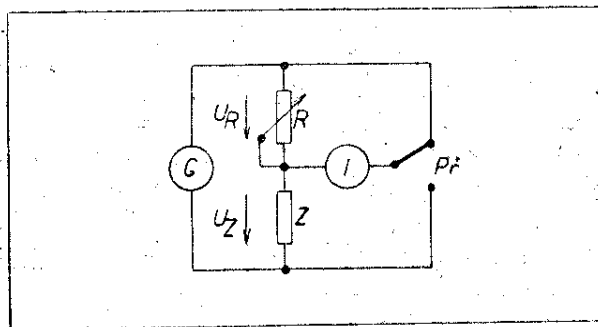


Obr. 15.

jde o zařízení velmi užitečné – se vymyká rámci této práce. Bude pravděpodobně popsán v některém z dalších čísel našeho radiotechnického tisku i s návodem k jeho amatérskému sestavení.

Měření impedancí pomocí Grützmacherova můstku představuje jeden z nejvýhodnějších způsobů měření obecných impedancí vůbec. Změnou kmitočtu napájecího generátoru  $G$  můžeme provádět měření pro celou potřebnou oblast kmitočtů. Naměřené výsledky pak sestavujeme v tabulku nebo vynášíme graficky do polárních souřadnic.

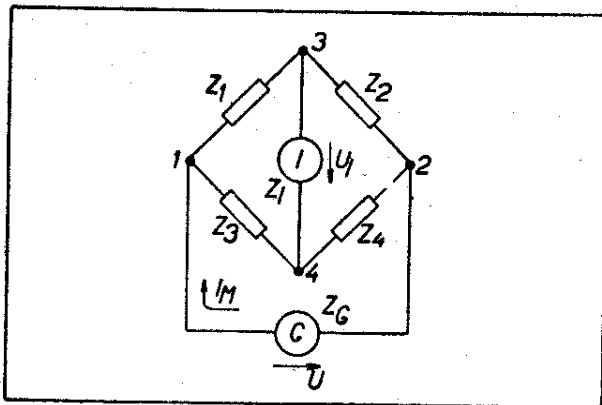
Říkáme zde výslovně „obecných impedancí“. Tím chceme naznačit, že se jedná o impedance v nejobecnějším smyslu. Jejich absolutní hodnoty se pohybují od zlomků ohmů do M $\Omega$ . Podobně i úhel, příslušný impedanci, může ležet kdekoli mezi +90° a -90°. Vzhledem k tomu, že Grützmacherův můstek na měření impedancí musí obsahovat celou tuto širokou oblast absolutních hodnot i fází, budou výsledky měření poměrně nepřesné pro samotné ohmické odpory, kondensátory a indukční cívky. Platí to zvláště o měření úhlů, které se pro tyto základní elektrické prvky pohybují v těsném okolí krajních hodnot, t. j. v okolí +90°, -90° a 0°. Jestliže nás tedy zajímá měření impedancí, kondensátorů, ohmických odporů a indukčností či měření jejich kapacit, resistancí atd., použijeme raději jiných měřicích přístrojů, které v tomto úzkém oboru úhlů vykazují větší přesnost. Zařízení, které nejlépe vyhoví tomuto požadavku, je Wheatstonův můstek.



Obr. 16.

### 3. 3. Wheatstonův můstek

Principiální zapojení Wheatstonova můstku vidíme na obr. 17. Můstek se skládá ze čtyř ramen o impedancích  $Z_1$ ,  $Z_2$ ,  $Z_3$  a  $Z_4$ . Mezi body 1, 2, ve kterých se stýkají sousední ramena, připojíme zdroj elektrické energie, na př. tónový generátor  $G$  o vnitřní impedanci  $Z_G$ . K protějším vrcholům 3 a 4 připojíme indikátor  $I$ . Může jím být galvanoskop, elektronkový voltmetr nebo sluchátka. Vnitřní impedanci tohoto indikátoru označíme  $Z_I$ . Napětí  $U$  na svorkách generátoru protlačí celým obvodem proud  $I_M$ . Tento proud se ve vrcholu 1 dělí mezi obě ramena  $Z_1$  a  $Z_3$ . Průtokem dílčích proudů impedancemi  $Z_1$ ,  $Z_2$  a  $Z_3$ ,  $Z_4$  vzniká podél impedancí napěťový spád. Indikátor, připojený mezi protilehlé vrcholy 3, 4 ukazuje rozdíl napětí, vzniklý průtokem obou dílčích proudů.



Obr. 17.

Jestliže však obě ramena uspořádáme tak, aby poměr impedancí  $Z_1 : Z_2$  a  $Z_3 : Z_4$  byl týž, pak napětí bodů 3, 4, měřená k některému z druhých vrcholů, jsou stejně velká. Znamená to, že rozdíl napětí mezi body 3 a 4 je nulový. Indikátor klesne na nulu. Říkáme, že tehdy je můstek vyrovnán.

Musíme zdůraznit, že vyrovnání můstku nezávisí na velikosti napětí napájecího generátoru  $G$  ani na jeho vnitřním odporu ani na vnitřním odporu nebo citlivosti indikátoru. Vyrovnání můstu závisí jen na poměru impedancí  $Z_1$ ,  $Z_2$ ,  $Z_3$ ,  $Z_4$ . Musí tedy platit

$$\frac{Z_1}{Z_2} = \frac{Z_3}{Z_4} \quad (18)$$

Známe-li tři z těchto impedancí v okamžiku, kdy je můstek vyrovnán, můžeme ze vztahu (18) vypočítat čtvrtou, neznámou impedanci. Tak na př. pro ohmické odpory  $Z_2 = 100$  ohmů,  $Z_3 = 300$  ohmů,  $Z_4 = 150$  ohmů vypočteme neznámou  $Z_1$  jako

$$Z_1 = Z_2 \frac{Z_3}{Z_4} = 100 \frac{300}{150} = 200 \text{ ohmů.}$$

Obecné řešení a výpočet Wheatstonova můstku jsou dosti obtížné. V celé šíři je uvedeno v prameni [10], kde zájemci najdou v případě potřeby přehledně uspořádané všechny vzorce. Výtah z této knihy byl uveřejněn v příloze časopisu Slaboproudý Obzor [pramen [11]].

Z nejdůležitějších hodnot, které nás zajímají, je vstupní impedance můstku se strany zdroje, tedy vstupní impedance mezi body 1, 2.

$$Z_{1,2} = \frac{Z' + Z_I (Z_1 + Z_2) (Z_3 + Z_4)}{Z_I (Z_1 + Z_3 + Z_2 + Z_4) + (Z_1 + Z_3) (Z_2 + Z_4)} \quad (19)$$

kde za pomocnou impedanci  $Z'$  dosadíme výraz

$$Z' = Z_1 Z_2 Z_3 + Z_2 Z_3 Z_4 + Z_3 Z_4 Z_1 + Z_4 Z_1 Z_2 \quad (20)$$

Jestliže je vstupní impedance indikátoru  $Z_I$  velká proti všem ostatním  $Z_1$  až  $Z_4$ , je vstupní impedance  $Z_{1,2}$  dána

$$Z_{1,2} = \frac{(Z_1 + Z_2) (Z_3 + Z_4)}{Z_1 + Z_2 + Z_3 + Z_4} \quad (21)$$

prostě paralelním spojením impedancí  $(Z_1 + Z_2)$  a  $(Z_3 + Z_4)$ . V okamžiku, kdy je můstek vyrovnán, kdy platí vztah (18) neboli

$$Z_2 Z_3 - Z_1 Z_4 = 0 \quad (22)$$

můžeme dosazením z (22) do (19) upravit

$$Z_{1,2} = \frac{(Z_1 + Z_2) (Z_3 + Z_4)}{Z_1 + Z_2 + Z_3 + Z_4} \quad (23)$$

Vstupní impedance můstku nezávisí na impedanci indikátoru  $Z_I$ . Je to způsobeno tím, že při vyrovnání můstku je napětí mezi body 3, 4 nulové. Indiká-

torem neprotéká proud a jakákoliv změna impedance  $Z_1$  včetně úplného zkratování nebo rozpojení nemá na impedanci můstku měřenou mezi body 1, 2 vliv.

Vstupní impedance můstku se strany indikátoru, t. j. impedance, měřená mezi body 3, 4 je dána

$$Z_{3,4} = \frac{Z' + Z_G (Z_1 + Z_3) (Z_2 + Z_4)}{Z_G (Z_1 + Z_2 + Z_3 + Z_4) + (Z_1 + Z_3) (Z_2 + Z_4)} \quad (24)$$

Pomocná impedance je opět dána výrazem (20). Za předpokladu vyrovnaného můstku, platí-li podmínka (18) a (22), je vstupní impedance  $Z_{3,4}$  opět dána paralelním spojením impedancí  $(Z_1 + Z_3)$  a  $(Z_2 + Z_4)$

$$Z_{3,4} = \frac{(Z_1 + Z_3) (Z_2 + Z_4)}{Z_1 + Z_2 + Z_3 + Z_4} \quad (25)$$

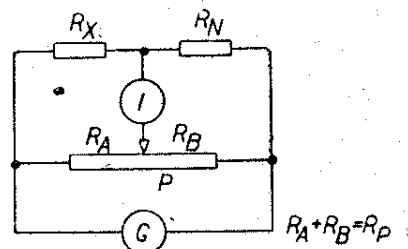
Vstupní impedance  $Z_{3,4}$  vyrovnaného můstku nezávisí na impedanci napájecího zdroje  $Z_G$ .

Z dosavadního výkladu by se zdálo, že impedance generátoru a zdroje nehrají s hlediska správné funkce můstku žádnou roli. Vždyť jeho vyrovnaní na hodnotách těchto impedancí nezávisí. Musíme však uvážit, že pro správnost a nejvyšší přesnost měření je velmi důležitá závislost proudu indikátorem na vztahu všech impedancí v okamžiku, kdy je můstek právě těsně před vyrovnaním. S hlediska nejpřesnějšího čtení je totiž nutno, aby nejmenší odchylka, některé z impedancí můstku, porušující platnost vztahu (18) nebo (22), měla za následek co největší přírůstek proudu indikátorem. Zhruba možno říci, že maximální citlivosti dosáhneme, je-li impedance stejně velká jako impedance můstku při pohledu do svorek 3, 4.

Tento požadavek – platící ostatně jen za určitých pro nás celkem nepotřebných podmínek – není možno v praxi dodržet. Pro měření různých impedancí se totiž impedance můstku  $Z_{3,4}$  mění ve velmi širokých mezích, při čemž není možno podle nich měnit impedanci indikátoru  $Z_I$ . Vzhledem k vyspělé technice elektronkových voltmetrů a indikátorů používáme nejčastěji indikátory

s vysokou vstupní impedancí  $Z_I$ , jež nezatěžuje ramena můstku a za daných okolností nejcitlivěji indikuje rozdíly napětí mezi body 3, 4.

Dosud jsme si nijak neomezili velikosti nebo povahu impedancí  $Z_1$  až  $Z_4$ ,



Obr. 18.

ze kterých je Wheatstonův můstek složen. Mohou být reálné, imaginární i komplexní. Wheatstonův můstek může být tedy použit k měření obecných impedancí. Jistě si však dovedeme představit, že by bylo nesnadné konstruovat zcela obecný můstek, jehož ramena by musela být složena z prepínatelných soustav indukčních cívek, ohmických odporů nebo kondensátorů. Proto bylo měření obecných impedancí přenecháno jiným měřicím přístrojům, jakým je na př. měřič impedancí, popisovaný v minulém odstavci nebo jiným speciálním úpravám Wheatstonova můstku, se kterými se seznámíme později.

Wheatstonova můstku používáme v praxi k měření ohmických odporů nebo přibližnému měření kapacit kondensátorů. Popíšeme si nyní krátce uspořádání takových můstků.

### 3. 4. Můstek na měření resistancí a kapacit.

Můstek na měření ohmických odporů je principiálně zapojen podle obr. 17. Jedno z ramen na př. ono, ve kterém je připojena  $Z_1$ , tvoří neznámý ohmický odpor o resistanci  $R_X$ . V sousedním ramenu je zapojena normálová resistance  $Z_2 = R_N$ . Chceme-li, aby můstek byl vyrovnan, musí platit pro všechna ramena můstku vztah (18).

$$\frac{R_X}{R_N} = \frac{R_A}{R_B} \quad (26)$$

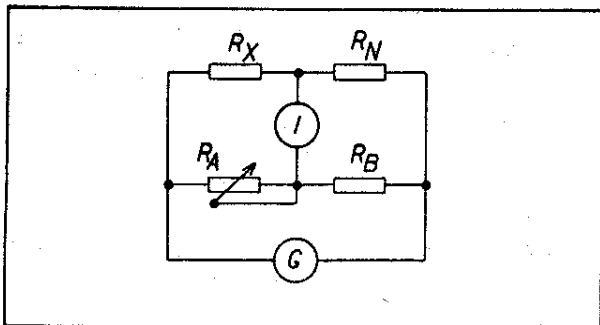
když  $R_A = Z_3$  a  $R_B = Z_4$ . Vidíme, že můstek bude vyrovnán bez ohledu na velikost resistancí  $R_3$  a  $R_4$ ; jen poměr  $R_3 : R_4$  musí být zachován ve správné velikosti. Můžeme toho dosáhnout dvojitým způsobem: pomocí poměrového potenciometru podle obr. 18 nebo pomocí proměnného odporu v jedné větvi. Druhý případ vidíme na obr. 19.

Všimněme si nejprve zapojení s poměrovým potenciometrem na obr. 18. Ramena  $R_A$  a  $R_B$  tvoří dva díly téhož odporového tělíska nebo vinutí potenciometru  $P$  o resistanci  $R_P$ . Oba díly odděluje běžec potenciometru, spojený s jednou svorkou indikátoru  $I$ . Jestliže vytočíme běžce potenciometru k levému dorazu, bude poměr ramen  $R_A : R_B$  nulový. Můstek bude vyrovnán při velmi malém  $R_X$  nebo přímo při zkratování příslušných svorek. V pravé krajní poloze bude  $R_B$  rovno nule a poměr  $R_A : R_B$  stoupne k nekonečnu. Tento stav by nastal pro  $R_X$  mnohokrát větší než  $R_N$  nebo při rozpojených svorkách přístroje, určených k připojení měřené resistance  $R_X$ . Uprostřed, kdy  $R_A = R_B$ , bude stát běžec potenciometru, když neznámý ohmický odpor  $R_X$  bude stejně veliký jako normál  $R_N$ .

Stupnice potenciometru  $P$  může být cejchována přímo ve velikosti poměru  $R_A : R_B$ . Pak pro určitý poměr  $p = R_A : R_B$ , jenž na stupnici odečteme, bude neznámá resistance  $R_X$  podle rovnice (18).

$$R_X = p \cdot R_N \quad (27)$$

Za  $R_N$  zvolíme s výhodou odpory odstupňované podle desítkových řádů, na př. 1 ohm, 10 ohmů, 100 ohmů atd., které připojíme na jednoduchý přepínač



Obr. 19.

normálů, kterým přepínáme rozsahy můstku. Jestliže na př. odečteme na stupnici potenciometru vyrovnaného můstku  $p = 1,25$  při čemž přepínač normálů je v poloze 100 ohmů, je měřená resistance  $R_X = 1,25 \cdot 100 \text{ ohmů} = 125 \text{ ohmů}$ . Konstruktera můstku bude zajímat průběh měřených hodnot  $R_X$  v závislosti na poloze běžce na stupnici. Bylo by sice možno oceňovat stupnici potenciometru zkusmo pomocí odporové dekády, avšak tato metoda vyžaduje velmi přesných měrných souprav, proměnných ve velmi širokém rozsahu 6 až 8 dekád. Při tom bychom museli měření opakovat pro všechny rozsahy, abychom vyloučili náhodnou odchylku nebo chybu odporové dekády na některém rozsahu.

K sestrojení stupnice použijeme raději početní metody, spojené s jediným měřením: měřením velikosti některého úseku potenciometru na př.  $R_A$  v závislosti na poloze běžce. Vypočteme velikost poměru  $p = R_A/R_B$  příslušnou jednotlivým dílkům nebo opačně vhodně zvoleným hodnotám  $p$  přiřadíme polohu na stupnici běžce potenciometru.

Jestliže potenciometr  $P$  nemá přesně lineární průběh (a bude to většina potenciometrů, s kterými se v praxi setkáme, i když budou označeny výrobcem jako „lin“) musíme velikost resistance některého úseku potenciometru stanovit měřením pomocí spolehlivého můstku na měření ohmických odporů. Stupnici začínáme cejchovat odleva doprava, pak v tomto směru také bude probíhat stupnice od nízkých hodnot  $p$  k vyšším. Zvolíme-li si za měřený úsek potenciometru úsek o resistanci  $R_A$  tedy ten, jenž s pohybem běžce doprava stoupá, vypočteme poměr  $p$  příslušný určité hodnotě  $R_A$  ze vzorce

$$p = \frac{R_A}{R_P - R_A} \quad (28)$$

Obráceně určitému zvolenému  $p$  přísluší resistance

$$R_A = \frac{p}{1 + p} R_P, \quad (29)$$

$R_P$  je celkový odpor potenciometru, měřený mezi konci odporového vinutí.

Cejchování stupnice provádíme prakticky tak, že na osu potenciometru nasadíme vhodný knoflík, opatřený ukazatelem nebo šipkou a pro zvolené hodnoty  $p$  vypočteme potřebné  $R_A$  a tyto nastavíme na potenciometru  $P$  pomocným můstkem. Polohu běžce označíme tužkou na stupnici  $S$ . Podle těchto značek pak celou stupnici vytáhneme načisto tuší. Postup si vysvětlíme na praktickém příkladu. Máme narýsovat stupnici potenciometru  $P$  o  $R_P = 3000$  ohmů. Na stupnici chceme mít vyznačeny na př. tyto hodnoty  $p$ : 0,1; 0,3; 0,5; ... 1; 2; 3 ... 10. Vypočteme tedy  $R_A$  příslušné  $p = 0,1$  podle vzorce (29).

$$R_A = \frac{p}{1+p} R_P = \frac{0,1}{1+0,1} 3000 = 272,7$$

Pomocí cejchovního můstku  $M$  nastavíme  $R_A$  podle obr. 20 na potřebnou hodnotu. Polohu ručky  $R$  na stupnici  $S$  označíme provisorně měkkou tužkou. Stejně postupujeme i pro ostatní zvolené hodnoty  $p$ .

Výsledky podrobného výpočtu jsou sestaveny v tabulce II. pro  $R_P = 3000 \Omega$  a  $R_P = 1 \Omega$ . Druhého řádku, ve kterém jsou vlastně uvedeny hodnoty zlomku  $p/(1+p)$ , použijeme v případě potřeby pro výpočet stupnice libovolného potenciometru. Jednotlivé hodnoty  $R_A$  vypočteme prostým znásobením tabelovaných hodnot celkovým odporem potenciometru  $R_P$ .

Této tabulky II. použijeme k výpočtu stupnice Wheatstonova můstku s potenciometrem. Jestliže je potenciometr  $P$  lineární, pak jeho stupnice je přibližně logaritmická se všemi výhodami i nevýhodami, jež s sebou tento průběh nese. Nevýhodou je nerovnoměrný průběh stupnice, výhodou je poměrná přesnost, jež se prakticky nemění na celé stupnici, nepřesahuje-li tato více než 1—2 dekády.

Wheatstonův můstek s měrným potenciometrem navrhujeme zpravidla tak, že stupnice obsahuje právě dvě dekády od 0,1 do 10. Jestliže normály jednotlivých rozsahů  $R_N$  následují po sobě v poměru 1 : 10, budou se rozsahy navzájem polovinou stupnice překrývat.

Máme tím možnost měřit většinu neznámých veličin na dvou rozsazích a kontrolovat tak správnost měření.

Další velmi častou úpravou Wheatstonova můstku je můstek s proměnným odporem, zapojený podle obr. 19. Vedle neznámého odporu  $R_X$  obsahuje můstek normál  $R_N$  (přepínatelný opět po desítkových násobcích) pevný ohmický odpor  $R_B$  a proměnný  $R_A$ . Pro vyrovnání můstku musí opět platit vztah (26).

$$\frac{R_X}{R_N} = \frac{R_A}{R_B}$$

Z tohoto vztahu pak vypočteme neznámé  $R_X$

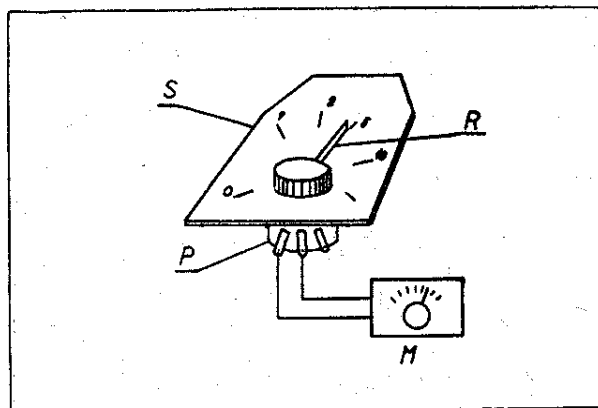
$$R_X = R_N \frac{R_A}{R_B}$$

podobným způsobem jako dříve. Poměr  $p = R_A/R_B$ , kterým je stupnice potenciometru cejchována, stoupá nyní lineárně se změnou  $R_A$ , neboť pevný ohmický odpor  $R_B$  se nemění. Při cejchování stupnice, k němuž opět použijeme jiného spolehlivého přístroje na měření resistancí, postupujeme podle obr. 20 podobně jako dříve. Pro předem zvolené hodnoty  $p$ , jež mají být na stupnici označeny, vypočteme potřebné  $R_A$  ze vztahu

$$R_A = p \cdot R_B \quad (30)$$

Pak pomocí kontrolního můstku nastavíme proměnný odpor na příslušnou hodnotu  $R_A$  a polohu běžce či ukazatele si označíme na stupnici.

V praxi volíme nejčastěji velikost  $R_A = R_B$  a délky stupnice  $p$  c rozsahu



Obr. 20.

Tabulka II.

	$p$	0,1	0,2	0,3	0,4	0,5	0,6	0,7	0,8	0,9	1,0
$R_A$	$3000\Omega$	2727	509	692	859	1000	1130	1230	1331	1422	1500
	$1\Omega$	0,0909	0,166	0,231	0,286	0,333	0,375	0,412	0,444	0,474	0,500
	$p$	1	2	3	4	5	6	7	8	9	10
$R_A$	$3000\Omega$	1500	2000	2250	2400	2500	2570	2625	2667	2700	2728
	$1\Omega$	0,500	0,666	0,750	0,800	0,857	0,834	0,875	0,889	0,900	0,909

jedné dekády. Často se používá dělení od 0,1 do 1 nebo od 1 do 10. Jsou možné i jiné úpravy podle speciálních požadavků nebo potřeb. Poměrná chyba čtení na lineární stupnici sice pro malé hodnoty stoupá, ale tato nevýhoda je vyvážena snadným čtením a interpolací mezi jednotlivými hodnotami, zakreslenými na stupnici.

Učiníme-li  $R_A$  přesně rovno  $R_B$ , obdržíme  $p$  v rozsahu od 0 do 1. Hodnotě  $R_A = 0$  přísluší totiž

$$p = \frac{0}{R_B} = 0$$

a pro  $R_A = R_B$

$$p = \frac{R_A}{R_B} = 1$$

Pak můžeme v okolí nuly do 0,1 odečítat i ony hodnoty, jež leží v nejbližším nižším rozsahu, takže i zde máme možnost dvojího kontrolního čtení. V tabulce III. máme vypočteno několik hodnot  $p$  pro  $R_A = R_B = 3\,000$  ohmů.

Wheatstonova můstku s proměnným potenciometrem, složeného z ohmických odporů používá n. p. Metra ve svém můstku Omega. Jako zdroj je použita plochá baterie o napětí 4,5 V. Za

indikátor slouží vestavěný ručkový galvanoskop s nulou uprostřed. Na běžném můstku Omega můžeme měřit odpory 0,05 až 50 000 ohmů s maximální přesností kolem 1%.

Zaměníme-li odpor  $R_X$  za kapacitní normál  $C_N$  a  $R_N$  za neznámý kondensátor o kapacitě  $C_X$ , můžeme podle rovnice (18) resp. (26) psát:

$$\frac{\frac{1}{\omega C_N}}{\frac{1}{\omega C_X}} = \frac{C_X}{C_N} = \frac{R_A}{R_B} = p \quad (31)$$

Neznámou kapacitu  $C_X$  vypočteme odtud jako

$$C_X = C_N \frac{R_A}{R_B} = C_N \cdot p \quad (32)$$

při čemž nezáleží, zda můstek pracuje s poměrovým potenciometrem nebo proměnným odporem. Stupnice vypočtená a narýsovaná pro ohmické odpory podle dřívějšího návodu platí i pro měření kapacit kondensátorů. Normálové kondensátory  $C_N$  volíme opět v desítkových násobcích jako na př. 100 pF, 1000 pF, 10 nF, 0,1  $\mu$ F atd.

Všimněme si, že proti uspořádání můstku na měření ohmických odporů

Tabulka III.

$p$	0,01	0,02	0,03	0,04	0,05	0,06	0,07	0,08	0,09	0,10
$R_A$	30	60	90	120	150	180	210	240	270	300
$p$	0,10	0,20	0,20	0,40	0,50	0,60	0,70	0,80	0,90	1,00
$R_A$	300	600	900	1200	1500	1800	2100	2400	2700	3000

je nutno zaměnit ramena normálu a neznámé měřené součástky. Je to způsobeno tím, že reaktance kondensátoru, jež vystupuje ve vzorcích (18) a (31), je nepřímo úměrná kapacitě. Kdybychom tedy připojili  $C_X$  přímo na místo neznámého  $R_X$  a normál  $C_N$  na místo  $R_N$ , vyšel by poměr  $p$  obráceně. Stupnice by musila mít buď dvoje cejchování (jedno zleva doprava a druhé opačně) nebo bychom museli ke čtení na stupnici platné pro ohmické odpory vyhledat vždy převrácenou hodnotu  $1/p$ .

Tento můstek je dokonale vyrovnán pouze v tom případě, když kondensátory  $C_X$  i  $C_N$  nemají žádné ztráty, vyznačené v dřívějším výkladu a na obr. 9 jako paralelní ohmický odpor  $R_C$ . Kdyby tomu tak nebylo – a v praxi tomu tak opravdu není – je vyrovnání můstku neostré, indikátor neukáže nikdy přesně nulu. Pro dílenská měření s přesností několika % to není na závadu. Proto je popisovaného zapojení s oblibou používáno k sestrojení jednoduchých byt i poněkud nepřesných můstků na měření ohmických odporů a kondensátorů t. zv.  $RC$  můstků.

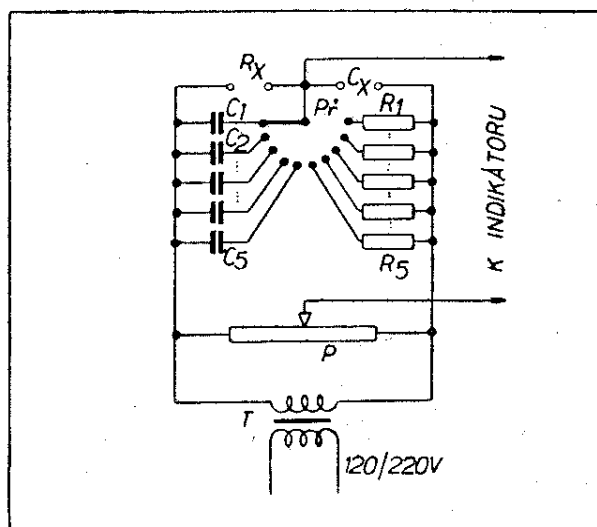
Je samozřejmé, že k napájení  $RC$  můstků už nevystačíme s baterií jakožto zdrojem stejnosměrného proudu. Použijeme proud střídavého o kmitočtu několika desítek až tisíc Hz. Často postačí proud o kmitočtu 50 Hz, odebíraný ze sítě. A protože resistance ohmického odporu pro střídavý i stejnosměrný proud je stejná, použijeme střídavého proudu i k napájení můstku při měření ohmických odporů. Snad nejznámějším  $RC$  můstkem je seriově vyráběný Philoskop a amatérský můstek podle návodu Elektry (viz pramen [11]). Jejich principiální uspořádání vidíme na obr. 21. Můstek napájený ze sekundárního vinutí transformátoru  $T$  napětím několika voltů se skládá z poměrového potenciometru  $P$ , odporových normálů  $R_1$  až  $R_5$ , kapacitních normálů  $C_1$  až  $C_5$ . Neznámý odpor se připojuje do svorek  $R_X$ , neznámý kondensátor do svorek  $C_X$ . Jestliže je stupnice potenciometru  $P$  cejchována pro  $p$  z rovnice (28) od 0,1 do 10 a normál  $R_1 = 10$  ohmů,  $R_2 = 100$  ohmů...  $R_5 = 100 \Omega$ , můžeme na můstku měřit ohmické odpory od 0,1 ohmu do 1  $M\Omega$ .

Pro kapacitní normály od  $C_1 = 100$  pF do  $C_5 = 1 \mu F$  můžeme na téže stupnici odečítat kapacity od 10 pF do 10  $\mu F$ . Jako indikátoru se zpravidla používá magického oka, někdy ve spojení s předzesilovačem osazeným jednou elektronkou. Tento můstek se hodí k rychlému, nepřiliš přesnému měření odporů a kondensátorů v opravářské dílně.

Čtenáři jistě napadlo, že stejným způsobem by bylo možno měřit indukčnosti cívek. Kdybychom místo neznámého  $R_X$  připojili měřenou indukčnost  $L_X$  a namísto normálu  $R_N$  normál indukčnosti  $L_N$ , byl by můstek vyrovnán, když

$$\frac{\omega L_X}{\omega L_N} = \frac{L_X}{L_N} = \frac{B_A}{R_B} \quad (33)$$

Tato myšlenka je sice správná, avšak nepoužívá se jí ze dvou důvodů. Rozdílná jakost měřené a normálové cívky, jež má podstatný vliv na vyrovnání můstku nedovoluje zpravidla měření ani orientační a nutnost tolika normálů indukčnosti  $L_N$ , kolika rozsahy pro měření indukčnosti je můstek opatřen, donutila techniky hledat jiné, vhodnější zapojení nebo obměnu Wheatstonova můstku. S těmito obměnami, vhodnými k různým speciálním měřením se seznámíme v dalších odstavcích. Současně s výkladem schematu a funkce si vždy řekneme o přednostech i nevýhodách toho kterého zapojení.



Obr. 21.

### 3. 5. Wienův můstek

Principiální uspořádání Wienova mostu vidíme na obr. 22. Tento můstek je určen k měření indukčností. Dvě jeho ramena obsahují ohmické odpory  $R_A$  a  $R_B$ . Mohou to být na př. dva úseky poměrového potenciometru nebo pevný a proměnný odpor, tak jak jsme si popsali v minulém odstavci. Třetí rameno tvoří indukční cívka, normál, o resistenci  $r_N$  a indukčnosti  $L_N$ . Čtvrté rameno tvoří neznámá indukční cívka o resistenci  $r_X$  a indukčnosti  $L_X$  (viz obr. 10). Srovnáme-li obr. 22 s obr. 17, vidíme, že

$$\begin{aligned} Z_1 &= r_X + j\omega L_X & Z_2 &= r_N + j\omega L_N \\ Z_3 &= R_A & Z_4 &= R_B \end{aligned} \quad (34)$$

Můstek bude podle rovnice (18) vyvážen, když

$$\frac{r_X + j\omega L_X}{r_N + j\omega L_N} = \frac{R_A}{R_B} \quad (35)$$

Vynásobíme-li zlomky křížem, dostaneme

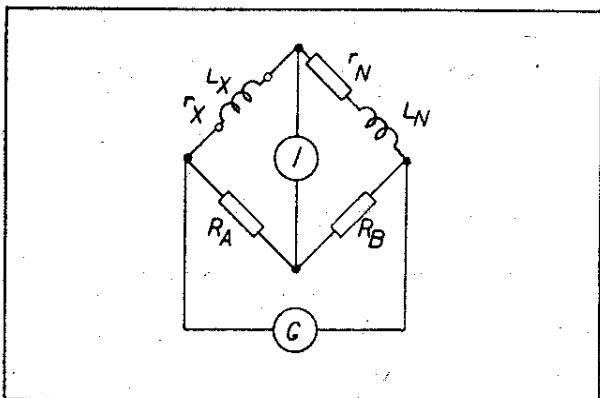
$$R_B r_X + j\omega L_X R_B = R_A r_N + j\omega L_N R_A$$

Na levé i pravé straně rovnice je komplexní výraz. V případě, že můstek je vyrovnan, musí být oba výrazy stejné, t. j. musí se rovnat jejich reálné i imaginární části. Proto musí být pro vyrovnaný můstek

$$R_B r_X = R_A r_N \quad (37)$$

a současně

$$R_B L_X = R_A L_N \quad (38)$$



Obr. 22.

Z posledních výrazů vypočteme neznámé  $r_X$  a  $L_X$ .

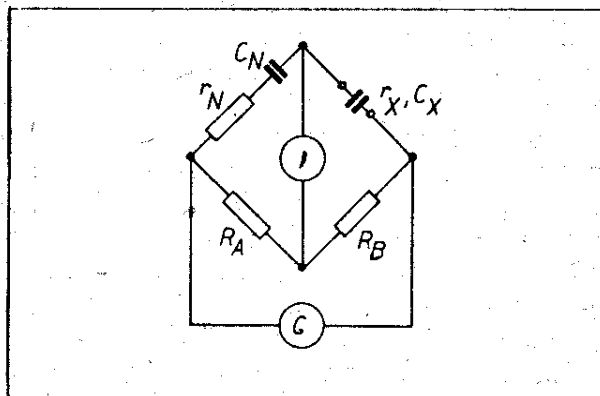
$$r_X = \frac{R_A}{R_B} r_N; \quad L_X = \frac{R_A}{R_B} L_N \quad (39)$$

Podílu  $p = R_A/R_B$  používáme opět k ocejchování stupnice poměrového potenciometru nebo proměnného odporu. Známe-li velikost normálu  $L_N$ , jeho ztrátovou resistanci  $r_N$ , vypočteme neznámé  $r_X$  a  $L_X$  pouhým znásobením údajem potenciometru podle vzorce (39). Někdy bývá do serie s normálem připojen malý proměnný odpor  $r$ , který nám dovoluje přizpůsobit ztrátový ohmický odpor normálu ztrátovému ohmickému odporu měřené indukční cívky. Vzhledem k tomu, že normál sám má již určitý ohmický odpor  $r_N$ , můžeme můstek dokonale vyrovnat jen pro neznámé cívky s vyšším ztrátovým odporem (přepočteným podle vzorce (39) než má normál. Snažíme se tedy, aby indukční normály měly co nejmenší ztrátovou resistanci  $r_N$ , již podle potřeby doplníme proměnným  $r$ .

Z rovnic pro vyrovnání můstku nám vypadl kruhový kmitočet  $\omega$  na důkaz, že vyrovnání nezávisí na kmitočtu napájecího zdroje  $G$ , kterým je opět generátor střídavého proudu.

### 3. 6. De Sauty-ho můstek

Principiální uspořádání vidíme na obr. 23. Dříve než přikročíme k jeho výkladu, všimněme si znovu náhradního schematu kondensátoru na obr. 9. Řekli jsme již, že si můžeme představit každý kondensátor jako paralelní spo-



Obr. 23.

jení ideálního bezztrátového kondensátoru o kapacitě  $C$  a paralelního ztrátového svodového odporu  $R_C$ . Čím větší je tento odpor, tím kvalitnější je kondensátor. Z dosavadního výkladu činnosti můstku je zřejmé, že pro dokonalé vyvážení můstku při měření kapacity musíme nejen vyrovnat imaginární složku, na kterou má rozhodující vliv kapacita, nýbrž i reálnou, kde hlavní úlohu hraje velikost svodového odporu. Vzhledem k obrovským hodnotám v řádu set až statisíců  $M\Omega$  těchto paralelních resistancí je zcela nemožné měřit jakost kondensátorů změnou svodu normálu neboli měnit podle potřeby jakost normálního kondensátoru jejich změnou.

Snadno se však dá dokázat, že stejný účinek jako paralelní resistance má i resistance připojená do serie s vlastním kondensátorem. Tato seriová resistance se pro většinu kondensátorů pohybuje v řádu desítek až stovek ohmů a může být snadno realizována běžným typem vrstevového nebo drátového proměnného odporu. Jestliže si vypočteme výslednou impedanci kondensátoru podle obr. 9, obdržíme

$$Z = \frac{R_C \frac{1}{j\omega C}}{R_C + \frac{1}{j\omega C}} = \frac{R_C}{1 - \omega^2 R_C^2 C^2} - j \frac{C \cdot R_C}{1 + \omega^2 R_C^2 C^2} \quad (40)$$

Paralelní spojení kondensátoru a ohmického odporu může být nahrazeno ekvivalentním spojením kondensátoru se seriovým odporem. Jestliže je paralelní ztrátová resistance  $R_C$  tak velká, že  $\omega^2 R_C^2 C^2 \gg 1$ , můžeme (40) zjednodušit

$$Z = \frac{1}{\omega^2 C^2 R_C} - j \frac{1}{\omega C} = r_C + \frac{1}{j\omega C} \quad (41)$$

Naopak k seriovému  $r_C$  vypočteme paralelní resistanci  $R_C$

$$R_C = \frac{1}{\omega^2 C^2 r_C} \quad (42)$$

Tangens ztrátového úhlu  $\text{tg } \delta$ , jež jsme si

v odstavci 2. 3 definovali pomocí paralelní resistance  $R_C$ , bude

$$\text{tg } \delta = \frac{1}{\omega C R_C} = \omega C r_C \quad (43)$$

Přeměna paralelní ztrátové resistance v seriovou je použita v můstku na obr. 23. Měřený kondensátor i normál je znázorněn seriovým spojením odporu a bezztrátového kondensátoru, takže

$$\begin{aligned} Z_1 &= r_N + \frac{1}{j\omega C_N} \\ Z_2 &= r_X + \frac{1}{j\omega C_X} \\ Z_3 &= R_A ; Z_4 = R_B \end{aligned} \quad (44)$$

Pro vyrovnaný můstek platí

$$\frac{r_N + \frac{1}{j\omega C_N}}{r_X + \frac{1}{j\omega C_X}} = \frac{R_A}{R_B} \quad (45)$$

Znásobením křížem vypočteme

$$R_B r_N + \frac{R_B}{j\omega C_N} = R_A r_X + \frac{R_A}{j\omega C_X} \quad (46)$$

Musí-li opět nastat rovnost reálných i imaginárních složek, bude

$$\begin{aligned} R_B r_N &= R_A r_X \\ R_B C_X &= R_A C_N \end{aligned} \quad (47)$$

Neznámé hodnoty vypočteme

$$r_X = r_N \frac{R_B}{R_A} C_X = C_N \frac{R_A}{R_B} \quad (48)$$

Vyrovnání můstku nezávisí na kmitočtu. Hodnotu kapacity  $C_X$  odečítáme pomocí stupnice poměrového potenciometru nebo proměnného odporu, jež je cejchována přímo v  $p = R_A/R_B$ . Nevýhodou však je, že pro výpočet  $r_N$  musíme brát z odečteného  $p$  převrácenou hodnotu. Proměnný odpor  $r_X$  je cejchován přímo v ohmech, takže  $\text{tg } \delta$  vypočteme ze vzorce (43) dosazením za kruhový kmitočet  $\omega = 2\pi f$ , při kterém měříme. Tento způsob je však nepohodlný a proto se používá jiného postupu. Vypočteme  $\text{tg } \delta$  neznámého kondensátoru podle vzorce (43).

$$\operatorname{tg} \delta = \omega C_X r_X$$

Dosadíme-li za  $C_X$  a  $r_X$  z rovnice (47), za  $C_X = C_N R_A / R_B$  a  $r_X = r_N R_B / R_A$  obdržíme

$$\operatorname{tg} \delta = \omega C_N r_N \quad (49)$$

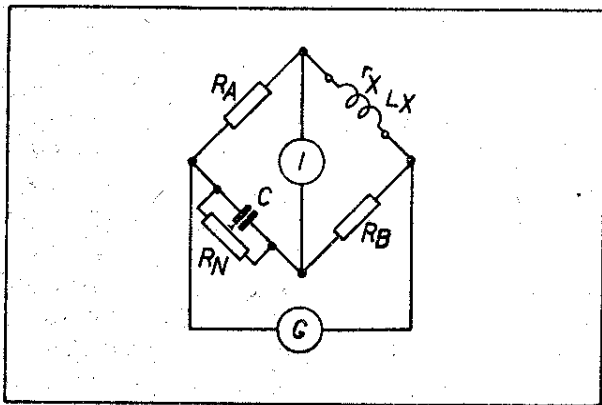
V okamžiku, kdy je můstek vyrovnán, jsou  $\operatorname{tg} \delta$  měřeného a normálního kondensátoru stejné. Protože normál  $C_N$  se v určitém rozsahu můstku nemění a nemění-li se ani kmitočet, při kterém měříme, může být odpor  $r_N$  cejchován přímo v hodnotách  $\operatorname{tg} \delta$ . Pro další rozsah, jiné  $C_N$ , větší nebo menší, musí být buď další stupnice anebo ve stejném poměru snižen nebo zvýšen kmitočet, při kterém měříme. Pak se jednotlivé hodnoty  $\operatorname{tg} \delta$  nemění ani při přepínání rozsahů a vystačíme s jedinou stupnicí.

Dokonalé vyrovnání můstku je opět možné jen tehdy, jestliže  $\operatorname{tg} \delta$  normálu je lepší, menší než  $\operatorname{tg} \delta$  měřeného kondensátoru. Proto volíme za normály nejvyšší kvalitu kondensátory slídové, keramické a pod.

Existuje několik obměn tohoto můstku, jež dovolují odečítat  $\operatorname{tg} \delta$  prakticky od nuly. Nebudeme se však jimi zabývat.

### 3, 7. Maxwellův můstek

Měření indukčností je možné na můstku Wienově, který jsme si popsali v odstavci 3.5. Nevýhodou tohoto můstku bylo, že vyžadoval několik indukčních normálů. K měření indukčnosti však můžeme použít můstku Maxwellova, jehož principiální zapojení vidíme na obr. 24. Dvě protější ramena jsou tvoře-



Obr. 24.

na dvojici ohmických odporů o resistancích  $R_A$ ,  $R_B$ . Druhý pár protilehlých ramen tvoří neznámá indukční cívka o indukčnosti  $L_X$  a ztrátovém předřadném odporu  $r_X$  a normál kapacity  $C_N$ , přemostěný ohmickým odporem  $R_N$ . Podmínky rovnováhy vypočteme ze vzorce (18), když

$$\begin{aligned} Z_1 &= R_A & Z_2 &= r_X + j\omega L_X \\ Z_3 &= \frac{R_N}{1 + j\omega C_N R_N} & Z_4 &= R_B \end{aligned} \quad (50)$$

Dosazením obdržíme

$$\frac{R_A}{r_X + j\omega L_X} = \frac{R_N}{1 + j\omega C_N R_N} \quad (51)$$

Vynásobíme křížem a dostaneme

$$R_A R_B = j \cdot R_A R_B \omega C_N R_N = r_X R_N + j\omega L_X R_N \quad (52)$$

a pro rovnost reálné a imaginární složky dostaneme

$$R_A R_B = r_X R_N R_A R_B \omega C_N R_N = \omega L_X R_N \quad (53)$$

Neznámou indukčnost  $L_X$  a příslušný ztrátový  $r_X$  vypočteme ze vzorce (53)

$$r_X = \frac{R_A R_B}{R_N}; \quad L_X = R_A R_B C_N \quad (54)$$

Můstek bývá zpravidla uspořádán tak, že jedna z resistancí  $R_A$  nebo  $R_B$  je proměnná a její stupnice je cejchována přímo v indukčnostech. Vyrovnání můstku opět nezávisí na kmitočtu. Zajímá-li nás činitel jakosti  $Q$  měřené cívky, vypočteme jej podle vzorce (12)

$$Q = \frac{\omega L_X}{r_X} = \frac{R_A R_B C_N}{\frac{R_A R_B}{R_N}} = \omega R_N C_N \quad (55)$$

dosadíme-li za  $L_X$  a  $r_X$  ze vzorce (54). Srovnáme-li vzorec (55) a (13) vidíme, že  $Q$  měřené cívky je rovno převrácené hodnotě  $\operatorname{tg} \delta$  kapacitního normálu můstku. Měříme-li při pevném kmitočtu  $f = \omega / 2\pi$ , můžeme pro daný normál  $C_N$  ocejchovat stupnici proměnného odporu  $R_N$  přímo v hodnotách činitele jakosti  $Q$  měřených cívek. Stupnice prokáže platné služby i při jiném kmitočtu než při kterém byla kreslena. Uvědomíme-li si, že činitel jakosti  $Q$  je přímo

úměrný kmitočtu, při kterém měříme, stačí údaj na stupnici násobit poměrem kmitočtu  $f_2$ , při kterém měříme a kmitočtu  $f_1$ , pro který byla stupnice  $Q$  vypočtena. Tak na př. na stupnici  $Q$ , platné pro  $f_1 = 1$  kHz jsme odečetli  $Q = 20$ . Protože však měříme kmitočtem  $f_2 = 2$  kHz, bude skutečné  $Q = 20 \cdot f_2/f_1 = 40$ .

Můstek Maxwellův, upravený pro praktickou potřebu, je velmi často používán k měření indukčností. Jeho velkou předností – mimo odstranění indukčního normálu – je jediný normál kapacitní. Jestliže podle dřívějšího výkladu zvolíme za  $R_A$  plynule proměnný ohmický odpor, můžeme rozsahy měnit nejen změnou velikosti  $V_N$ , nýbrž i  $R_B$ , což je jistě pohodlnější. Vystačíme tedy s jediným kapacitním normálem a ke změně rozsahů použijeme sady vhodné volených ohmických odporů.

Takto uspořádaného můstku používá většina seriově vyráběných můstků na měření indukčností. Použijeme jej i v našem můstku, jenž bude popsán v dalších odstavcích.

#### 4. RLC můstek

Na základě dosavadního výkladu můžeme konečně přistoupit k návrhu můstku pro naši amatérskou potřebu. Ještě před vlastním návrhem musíme důkladně rozvážit, jaké požadavky na můstek klademe, jaká měření na něm chceme provádět a jakými rozsahy měřených veličin bude můstek opatřen. Tedy od našeho můstku požadujeme v první řadě měření resistancí ohmických odporů, kapacit kondensátorů a indukčností cívek. Bude-li možno, upravíme můstek tak, aby mohl sloužit i jiným účelům podle okamžité potřeby. Takovému můstku, určenému k měření resistancí  $R$ , kapacit  $C$ , indukčností  $L$ , říkáme krátce *RLC* můstek.

Důkladnější úvahy zaslouží volba rozsahů našeho můstku. Bude jistě snahou, aby tyto rozsahy pokrývaly co nejdokonaleji oblasti všech vyskytujících se hodnot jmenovaných elektrických veličin. Při rozhodnutí můžeme použít zkušeností dosavadních konstruktérů amatérských i továrních. V tabulce IV jsou přehledně sestaveny důležité hodnoty

nejznámějších přístrojů, jež byly v naší literatuře popsány nebo pracují v laboratořích a dílnách.

V prvním sloupci je označení přístroje, kde byl popsán nebo která firma jej vyrábí. V druhém sloupci je napájení můstku, značka  $\sim$  platí pro střídavé, – pro stejnosměrné. Většina můstků má zdroj vestavěn. Střídavý proud je nejčastěji odebírán ze sítě nebo z mikrofonního bzučáku. Ke stejnosměrnému napájení můstku slouží obvykle 1 až 2 kapesní baterie. V dalším sloupci označeném  $R$  jsou uvedeny rozsahy resistancí, jež můžeme na můstku měřit. Zdá se, že většina výrobců a konstruktérů uznává za nejvhodnější rozsahy  $0,01\Omega$  až  $10\text{ M}\Omega$ . Rozšíření na  $0,001\Omega$ , jež má můstek firmy General Radio a Dawe, je prakticky zbytečné.

Odstavec  $C$  udává možnost měření kapacit. Některé můstky udávají za spodní hranici hodnoty v řádu 1 pF, jiné v řádu 10 pF. Měření v rozsahu kolem 1 pF je pro běžný dílenský můstek požadavek opravdu přísný. Vlastní kapacity přívodů, jež leží v řádu pF, měření ruší a mají hlavní vliv na přesnost či spíše nepřesnost měření. Někteří konstruktéři obcházejí přímé měření malých kapacit tím, že malým trimrem doplní vlastní kapacitu vstupních svorek můstku na zaokrouhlenou hodnotu na př. 10 pF. Malé kapacity 1 až 10 pF se pak měří jako rozdíl čtení na stupnici můstku s připojeným a odpojeným měřeným kondensátorem. Dále ještě přistupuje ta okolnost, že malé kondensátorky představují pro nízké proudy napájející můstek obrovské reaktance. Tak na př. reaktance 1 pF je pro proud 50 Hz asi  $3\ 000\text{ M}\Omega$ .

Všeobecně lze tedy říci, že normální *RLC* můstky se pro přesné měření nejmenších kapacit nehodí. K tomu účelu byly sestaveny rezonanční mosty nebo měřicí přístroje založené na ssací metodě atd.

Další sloupec udává, zda je můstek opatřen čtením  $\text{tg } \delta$  měřeného kondensátoru. Některé můstky jsou pouze opatřeny kompensací reálné složky impedance kondensátoru, při čemž stupnice ovládacího prvku není cejchována. Jiné můstky nejsou vyrovnáním  $\text{tg } \delta$  opa-

třeny vůbec. Jsou to ony můstky, které jsme popisovali v odstavci 3. 4, vhodné pro rychlé orientační měření.

V šestém sloupci jsou zapsány rozsahy měřených indukčností. Některé můstky na měření indukčnosti nejsou vůbec zařízeny. Rozsahy ostatních můstků pokrývají obor od několika  $\mu\text{H}$  do stovek až tisíců  $\text{H}$ . Tento obor zcela vyhovuje běžným dílenským i laboratorním potřebám. Nesmíme však očekávat, že měření nejmenších indukčností v řádu několika  $\mu\text{H}$  je přesné. Při nízkých kmitočtech, kterými jsou můstky napájeny,

je jejich impedance velmi malá: několik tisíců nebo setin ohmu. Spokojíme se tedy tím, že přesnost měření malých indukčních cívek na  $RLC$  můstku nebude valná. Přesvědčíme se ostatně o tom v osmém sloupci Tabulky IV. Předposlední sloupec nám říká, který z přístrojů je zařízen na čtení  $Q$  a v jakém rozsahu. Některé můstky mají jen necejchovaný proměnný ohmický odpor, jenž slouží k vyrovnání fáze. Tyto přístroje jsou ve sloupci pro  $Q$  označeny „kompensace“.

Měření činitele jakosti  $Q$ , stejně jako

Tabulka IV.

1	2	3	4	5
Můstek	Napájení	R	C	tg $\delta$
Prostý Wheatstonův můstek, RA 7/1947		0,05 $\Omega$ –50 $M\Omega$	50 pF– –50 $\mu\text{F}$	
Můstek na měření kapacit RA 11,12/1945			1 pF –10000 $\mu\text{F}$	0–100
Universální můstek RLC Elektronik 3/1949		0,001 $\Omega$ – –1,1 $M\Omega$	1 pF– –11000 $\mu\text{F}$	0–1,25 0–125
Měrný můstek RC AR 4/1952		1 $\Omega$ –10 $M\Omega$	10 pF 100 $\mu\text{F}$	kompens.
Můstek na měření odporů a kapacit Elektronik 10/1950		0,1 $\Omega$ –10 $M\Omega$	–1 pF –100 $\mu\text{F}$	
Měřicí můstek s elek. ukaz. ladění, ST 3/1953		1 $\Omega$ –10 $M\Omega$	10 pF –10 $\mu\text{F}$	
RLC můstek TM 393 Tesla–Brno		0,01 $\Omega$ –10 $M\Omega$	1 pF –100 $\mu\text{F}$	kompens.
General Radio 650–A		0,001 $\Omega$ –1 $M\Omega$	1 pF –100 $\mu\text{F}$	0,002–1
Můstek fy Dawe 314 C		0,002 $\Omega$ –1,1 $M\Omega$	2 pF –110 $\mu\text{F}$	0,0005–1
Wayne Kerre B 121		3 $\Omega$ –1 000 $\Omega$	1 pF –10 000 $\mu\text{F}$	

ztrátového úhlu  $\text{tg } \delta$  má skutečně význam jen orientační. Vzhledem k tomu, že závisí nejen na kmitočtu, při kterém se měření provádí, nýbrž i na velikosti napětí i proudu protékajícího měřenou indukční cívkou, jsou hodnoty odečtené na můstku jen přibližné. Nasvědčují tomu i údaje o přesnosti, jež udávají o jednotlivých přístrojích sami výrobci. Tyto údaje nalezneme v osmém sloupci. Vidíme, že pokud je přesnost měření  $RLC$  vůbec udána, pohybuje se v rozmezí několika procent. Všeobecně lze říci, že nejpřesnějšího měření dosáhneme při

měření ohmických odporů; nejméně přesné bývá měření indukčních cívek. Přesnost  $\text{tg } \delta$  a  $Q$  je nevalná. Výrobci si vyhrazují odchylku 20% i větší. Snad z tohoto důvodu jsou některé můstky vybaveny jen kompenzačním odporem bez stupnice.

Při prohlídce posledního sloupce vidíme, že některé můstky jsou opatřeny rozsahem „otevřený můstek“. Otevřeným můstkem nazýváme zapojení na obr. 25. Dvě ramena tvoří úseky poměrového potenciometru  $P$ . Další dvě ramena tvoří impedance  $Z_{X1}$  a  $Z_{X2}$  téže po-

Pokračování tabulky IV.

6	7	8	9
L	Q	Přesnost	Poznámky
			můstek napájený mechanickým kmitákem na baterii
			můstek Hay-Maxwellův, vnější zdroj
1 $\mu\text{H}$ - -1 200 H	0 - 12,5 0 - 125		můstek Hay-Maxwellův, mikrofonní bzučák vestavěn
			pro měření L musí být připojeny vnější indukční normály, napájení 50 Hz, otevřený můstek
			pro každý rozsah C zvláštní kapacitní normál, napájení 50 Hz nebo vnější zdroj, otevřený můstek
0,1 H - -4 000 H			napájení 50 Hz, zvláštní zapojení na měření indukčnosti, několik kapacitních normálů
10 $\mu\text{H}$ - 1000 H	kompens.	2-3%	vestavěn zdroj ss a 400 Hz
1 $\mu\text{H}$ - -100 H	0,02 - - 1000	1-2% $\text{tg } \sigma$ a $Q$ 20 %	
2 $\mu\text{H}$ - -110 H	0,05 - - 1000	1-2%, na okrajích stupnice až 10%, $\text{tg } \sigma$ a $Q$ -20%	vestavěn bzučák 1000 Hz
0,1 H - -10 000 H		2%	Výrobce udává, že přesnost 2% platí na většině stupnice; na okrajích je tedy horší.

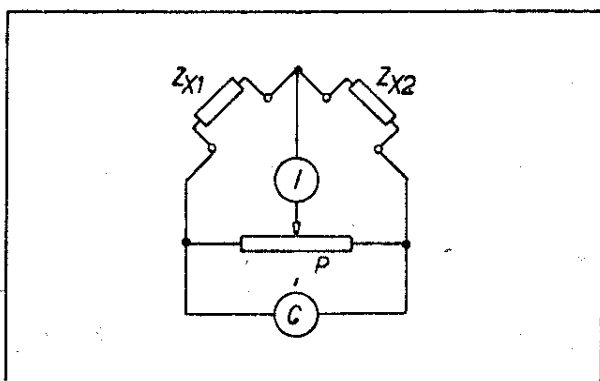
vahy (na př. dva ohmické odpory, dva kondensátory a pod.). Můstek udává ve vyrovnaném stavu poměr jejich absolutních velikostí. Otevřený můstek se hodí na př. velmi dobře k výběru odporů stejných nebo odlišných od určitého odporu změřeného, normálního. Tento normální odpor připojíme na jeden pár svorek, na př. místo  $Z_{X1}$  a na druhý pár svorek, na  $Z_{X2}$ , připojíme postupně zkoušené odpory. Ukazatel poměrového potenciometru přímo udává na stupnici odchylku odporu zkoušeného od odporu normálního, kolikrát je zkoušený odpor větší nebo menší než odpor normální.

Vzhledem k tomu, že se v podstatě jedná o jednoduchý Wheatstonův můstek, hodí se toto zapojení k porovnávání ohmických odporů nebo nejvýše kondensátorů. Obvyklá rozdílnost činitele jakosti  $Q$  indukčních cívek nedovoluje přesné vyrovnaní můstku. O tom, jak měříme na otevřeném můstku převodní poměr transformátorů, si povíme později.

Jednotlivé můstky, jež jsou uvedeny v tabulce IV a s kterými se u nás nejčastěji setkáme, se značně liší v uspořádání napájecích a indikačních okruhů.

Některé můstky jsou napájeny pouze střídavým proudem 50 Hz, odebíraným ze sítě, jiné používají mikrofonních nebo elektronkových bzučáků k měření kapacit a indukčností a baterií k napájení můstku při měření ohmických odporů. Podle druhu napájecího proudu liší se i použité indikátory. K indikaci střídavého proudu jsou použita buď sluchátka nebo magické oko s předzesilovačem.

Pokud můstky používají i stejnosměr-



Obr. 25.

ného napájení, jsou opatřeny galvanometry (malými ručkovými přístroji) k vyrovnaní na stejnosměrných rozsazích.

Mechanické uspořádání přístrojů je velmi rozličné. Zásadně jsou uspořádány buď s vodorovným, šikmým nebo svislým panelem, který nese ovládací prvky. První dva druhy jsou výhodnější s hlediska manipulace a ovládání. Stojíme-li nebo sedíme-li u pracovního stolu, snáze otáčíme knoflíky se svislou nebo k nám nakloněnou osou, než knoflíky s vodorovnou osou. Stejně tak je přesnější odečítání na přístroji, jehož stupnice je k nám čelně obrácena než na stupnici svislé, k níž se musíme shýbat a naklánět. Vodorovné a pultové přístroje však mají velkou nevýhodu, pro kterou se od nich dnes již ustupuje. Jsou totiž neskladné. Nemohou být rovnány do pater nebo do rámových stojanů jako přístroje panelové, jako přístroje se svislou čelní stěnou. Moderní měřicí elektronické přístroje jsou dnes již téměř výhradně řešeny jako přístroje skříňové nebo panelové, jež dovolují na nejmenším prostoru a v nejkratší době vybudovat i složitá pracoviště. Nejdokonalejší měřicí přístroje jsou vybaveny i malými stojánky, které naklánějí přístroj o 10 až 20° od svislého směru a dovolují tak přímé čelní odečítání na stupnicích a přepínačích.

Tím jsme si v hlavních rysech popsali vlastnosti nejznámějších a nejpoužívanějších  $RLC$  můstků, jež se u nás nejčastěji vyskytují. Na základě tohoto výkladu můžeme přikročit k vlastnímu návrhu našeho  $RLC$  můstku.

#### 4. 1. Návrh $RLC$ můstku

Nejprve tedy zvolíme rozsahy měřených veličin. Vyjdeme-li z potřeby našich radiotechnických a elektrotechnických dílen a použijeme-li hodnot sestavených v tabulce IV, vidíme, že pro ohmické odpory přichází v úvahu nejspíše měření od 0,01  $\Omega$  do 10  $M\Omega$ . Není účelné rozšiřovat obor měření pod dolní mez 0,01 ohmu, když měděný drát o průměru 1 mm má v délce 10 cm odpor 0,002 ohmu. Chyba způsobená vlastními spoji by tedy byla značná.

Používání silnějších vodičů k propojování je nevhodné.

Rozšíření rozsahu nad 10 M $\Omega$  vede rovněž k obtížným komplikacím. Nehledě k vlivu parazitních kapacit při měření ohmických odporů střídavým proudem nejsou isolační vlastnosti isolantů, které ke konstrukci můžeme použít, příliš spolehlivé.

U kapacit se srazí požadavky radio-technika, orientovaného na techniku VKV se zkušenostmi konstruktéra RLC můstku. Radiotechnik oželí kapacity v okolí 1 000  $\mu$ F, avšak tím spíše bude žádat měření v řádu 1 pF. I když jsme si v minulých odstavcích několikrát řekli, že běžné RLC můstky se k přesnému měření malých kapacit nehodí, pokusíme se přání radiotechnika vyhovět a stanovíme kapacitní rozsahy od 1 pF do 100  $\mu$ F.

Spor se bude opakovat i u indukčních cívek. Měření několika  $\mu$ H je opravdu tou krajní mezí, kam stěží dosahují schopnosti RLC můstků. Abychom mohli měřit i indukčnosti transformátorů o převodu 1 : 50 až 200, vyskytujících se u vstupních obvodů některých magnetofonů, zvolíme za horní hranici indukčnosti 1000 H.

A nezapomeneme ani na otevřený můstek, OM, který je velmi vhodný k porovnávání ohmických odporů, kondensátorů a měření převodů transformátorů.

Čtení  $\text{tg } \delta$  i Q, i když nepřesné, může být vítanou pomůckou pro srovnávání vlastností jednotlivých cívek. Je nesnadné předem určit požadované rozsahy. Podrobnou úvahu o  $\text{tg } \delta$  a Q nalezneme v dalších odstavcích současně s návrhy zapojení můstku pro jednotlivá měření.

#### 4. 2. Měření resistancí.

K měření resistancí ohmických odporů použijeme Wheatstonova můstku. Vzhledem k jednoduchému sestrojení stupnice a snadné interpolaci zvolíme můstek s proměnným odporem podle obr. 19 a výkladu v odstavci 3. 4. Tento proměnný odpor je nejdůležitější součástí celého můstku a na jeho kvalitě závisí zdar celé naší práce. Za proměnný odpor volíme otočný drátový potenciometr o resistanci 1 až 10 k $\Omega$ . Tento

drátový odpor musí mít pokud možno velký průměr, dobrý kontakt běžce s odporovým vinutím a při protáčení nesmí běžec zbytečně odírat nebo dokonce shrnovat jednotlivé závity odporového vinutí. Někteří konstruktéři doporučují domácí výrobu těchto potenciometrů o průměru 10 i více cm (na př. autor pramenu [13]). Výroba tohoto potenciometru, který nám bude sloužit za proměnný odpor, však klade nejen značné nároky na přesnou a důkladnou práci, nýbrž i na dokonalé vybavení dílny. Výsledek práce není vždy zaručen a vcelku možno říci, že tovární výrobek předstihuje kvalitou výrobky domácí.

Na štěstí je dnes v prodejnách Elektry dostatečné množství drátových potenciometrů a proměnných odporů, mezi kterými jistě vybereme ten, který vyhoví všem výše uvedeným požadavkům. Protože se nejčastěji vyskytují potenciometry o resistanci odporového vinutí 3 k $\Omega$ , byla zvolena tato hodnota za východí při konstrukci můstku. Tato hodnota také leží asi uprostřed doporučovaných hodnot. Důležité je, aby potenciometr vykazoval potřebné 3 k $\Omega$  nejen mezi konci vinutí, nýbrž i mezi jezdcem v krajní poloze a opačným koncem vinutí. Máme-li možnost výběru, volíme ten, jehož resistance se pohybuje poněkud nad 3 k $\Omega$  (na př. 3,1 až 3,3 k $\Omega$ ). Dosáhneme tím přesnějšího čtení na pravém konci stupnice. Chceme-li, aby byla stupnice dělena od 0,01 do 1, známe i pevný odpor  $R_B$  na obr. 19. Tento odpor bude rovněž 3 k $\Omega$ . Na jeho přesnosti záleží přesnost budoucího můstku a proto nepřipustíme větší odchylku než 1%. K našemu účelu vystačíme s dobrým vrstvomým odporem. V továrních výrobcích bývají normály vinuty zvláštním způsobem na ploché destičky a nastaveny s přesností zlomků procent. Německá firma Siemens používala však i pro svoje měřicí přístroje (na př. můstek na měření kmitočtů) vrstvomé odpory cejchované s přesností 0,5%. Vrstvomé odpory Tesla, jež jsou dnes k dostání, dodržují opravdu přesně jmenovité hodnoty, avšak některé podléhají stárnutí. Po několika letech je možno zjistit odchylku od původní hodnoty až

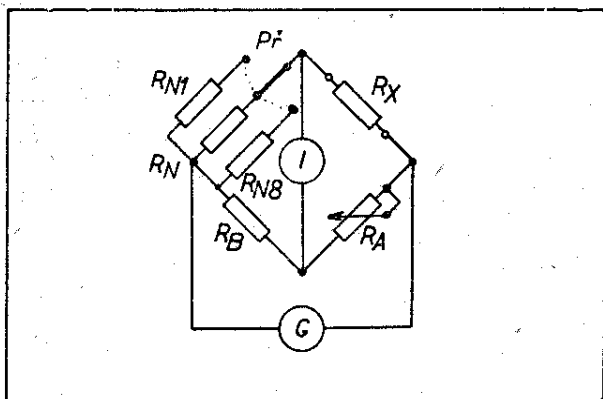
několik procent. Z toho důvodu je vhodné použít ke stavbě můstku za odporové normály starších výrobků, jež byly několik let skladovány a nemění již svoji hodnotu. Z nich vybereme v první řadě pevný odpor  $R_B$  o velikosti  $3 \text{ k}\Omega$ . Použijeme k tomu spolehlivého můstku na měření ohmických odporů nebo alespoň dobrého můstku Omega.

Při sestavení stupnice postupujeme podle návodu, uvedeného v odstavci 3. 4. Máme-li potenciometr  $3 \text{ k}\Omega$ , použijeme přímo tabulku III, kde jsou zvolená  $p$  a příslušná  $R_A$  sestavena. Pro jemnější dělení stupnice vypočteme potřebná  $R_A$  ze vzorce (30). Máme-li potenciometr nebo pevný odpor  $R_B$  o jiné resistanci, nezbyvá než provést celý výpočet podle vzorce (29) až (31). Připomeňme si jen, že při cejchování proměnného odporu začínáme tak, aby při protáčení doprava, t. j. ve smyslu hodinových ručiček hodnota  $p$  stoupala.

Zbývá stanovit hodnoty odporových normálů. Vzhledem k tomu, že chceme měřit resistance od  $0,01 \Omega$  do  $10 \text{ M}\Omega$  na společné stupnici, cejchované pro  $p$  od  $0,01$  do  $1$  musí podle vzorce (29)

$$\frac{R_X}{R_N} = \frac{R_A}{R_B} = p; R_N = \frac{R_X}{p} = \frac{0,01}{0,01} = 1$$

První normál bude tedy mít hodnotu  $1 \Omega$ . Na tomto rozsahu budeme číst na stupnici resistance od  $0,01$  do  $1 \Omega$ . Podle výkladu volíme ostatní normály vždy po desítkových násobcích. Další normál bude mít tedy resistanci  $10 \Omega$  a umožní čtení od  $0,01 \cdot 10 = 0,1 \Omega$  do  $1 \cdot 10 = 10 \Omega$ . Poslední normál bude



Obr. 26.

$10 \text{ M}\Omega$ . Dovolí – podle našeho přání – měřit resistance až do  $1 \cdot 10 \text{ M}\Omega = 10 \text{ M}\Omega$ .

Vrstvové ohmické odpory se vyrábějí od několika ohmů až do desítek megaohmů. Můžeme je tedy použít pro náš můstek jako normály. Samozřejmě že vyhledáme odpory s nejmenšími odchylkami, alespoň pod  $1\%$ . Normál  $1 \Omega$  musíme vinout odporovým drátem nebo v nouzi měděným nebo železným drátem na pertinaxovou destičku, opatřenou dvěma pájecími očky. Přesnou jeho hodnotu nastavíme pomocí spolehlivého můstku na měření ohmických odporů.

Schema našeho můstku vidíme na obr. 26. Pro vyvážený můstek platí

$$\frac{R_N}{R_B} = \frac{R_X}{R_A}; R_X = \frac{R_A}{R_B} R_N = p \cdot R_N$$

Měřenou hodnotu vypočteme znásobením údaje ukazatele proměnného odporu  $p$  a hodnoty normálu  $R_N$  příslušného použitému rozsahu. Jestliže tedy čteme na stupnici proměnného odporu  $p = 0,5$  a ukazatel přepínače  $Pf1$  stojí na rozsahu  $10 \text{ k}\Omega$ , je měřená resistance  $R_X = p \cdot R_N = 0,5 \cdot 10\,000 = 5 \text{ k}\Omega$ .

K napájení tohoto můstku použijeme stejnosměrného proudu nebo střídavého proudu  $50 \text{ Hz}$ , odebíraného ze sítě. Při použití vyšších kmitočtů by se při měření velkých resistancí rušivě uplatnila kapacita přívodů a spojů.

#### 4. 3. Měření kapacit

K měření kapacit použijeme můstek De Sautyho, zapojeného s malou odměnou podle obr. 27. Je jistě oprávněným požadavkem, abychom i při měření kapacit vystačili s proměnným odporem a sadou normálů  $R_{N1} - R_{N8}$  z rezistančního můstku Wheatstonova. Jediným nutným doplňkem bude kapacitní normál  $C_{N1}$  provázený náhradním ztrátovým odporem  $r_1$ .

Můstek bude vyrovnán, když

$$\frac{R_N}{R_A} = \frac{r_X + \frac{1}{j\omega C_X}}{r_1 + \frac{1}{j\omega C_{N1}}} \quad (56)$$

odtud

$$\frac{R_A}{R_N} = \frac{r_1}{r_X} \quad \frac{R_A}{R_N} = \frac{C_X}{C_{N1}} \quad (57)$$

Za  $R_A$  použijeme proměnného odporu  $3 \text{ k}\Omega$ , za  $R_N$  sadu ohmických normálů od  $1 \text{ ohmu}$  do  $10 \text{ M}\Omega$ . Zbývá výpočet potřebné hodnoty  $C_{N1}$ , jež umožní měřit kapacity od  $1 \text{ pF}$  do  $100 \text{ }\mu\text{F}$ . Žádáme-li, aby základní rozsah byl  $10 \text{ pF}$ , použijeme rezistanční normál  $10 \text{ megaohmů}$ . Pak podle vzorce (57)

$$C_{N1} = \frac{10^7}{3300} 10 \cdot 10^{-12} = 33,33 \text{ nF}$$

S tímto jediným normálem vystačíme pro všechny ostatní kapacitní rozsahy. Tak na př. pro největší kapacity bezpečně odečteme

$$C_X = C_{N1} \frac{R_A}{R_N} = 3,33 \cdot 10^{-8} \frac{3000}{1} = 100 \text{ }\mu\text{F}$$

Stupnice proměnného odporu  $R_T$ , ocejchovaná pro ohmické odpory, platí i pro kapacity. Kapacitu měřeného kondensátoru vypočteme znásobením údaje proměnného odporu  $p$  a označením rozsahu. Čteme-li na př. na rozsahu  $1 \text{ }\mu\text{F}$  hodnotu  $p = 0,25$ , je měřená kapacita  $C_X = 0,25 \cdot 1 \text{ }\mu\text{F} = 0,25 \text{ }\mu\text{F}$ . Nutno připomenout, že rozsahy kapacit jsou uspořádány v opačném směru, než rozsahy rezistancí. Největší rezistanční normál  $R_{N8}$  přísluší rozsahu  $10 \text{ pF}$ , další  $R_{N7}$  přísluší  $100 \text{ pF}$  až konečně poslední  $1 \Omega$  přísluší rozsahu  $100 \text{ }\mu\text{F}$ .

Přesné čtení na můstku závisí na vyrovnání ztrátového úhlu měřeného kondensátoru. Tento ztrátový úhel nebo jeho tangentu můžeme dosazením za  $r_X$  a  $C_X$  z rovnice (57) vyjádřit jako

$$\text{tg } \delta = \omega r_1 C_{N1}$$

Vzhledem k tomu, že  $C_{N1}$  je konstantní, můžeme pro určitý kmitočet stupnici proměnného odporu  $r_1$  přímo ocejchovat v  $\text{tg } \delta$ . Protože se k vnějšímu proměnnému  $r_1$  přičítá ještě vlastní ztrátový odpor kapacitního normálu, nebude  $\text{tg } \delta$  začínat od 0. Bude jistě naší snahou volit za normál nejlepší kondensátor o nízkém  $\text{tg } \delta$ . Nejlépe se hodí výpro-

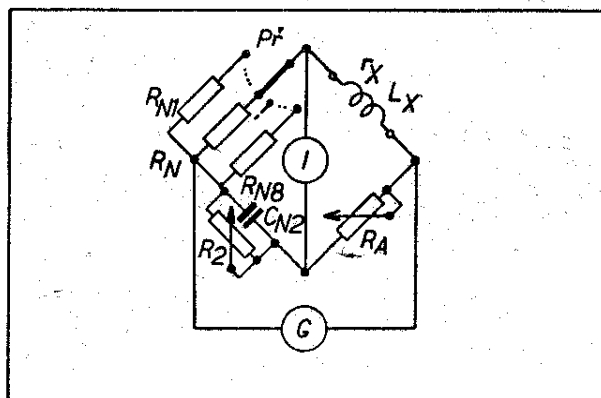
dejní trubičkové kondensátory, ze kterých potřebnou hodnotu  $33,33 \text{ nF}$  sestavíme, nebo kondensátory styroflexové. Kondensátory styroflexové se často vyskytují ve výprodeji bez zvláštního označení a zdůraznění jejich vynikajících kvalit. Na obr. 28 vidíme dva typy, jež se u nás nejčastěji vyskytují. Typ B je vzduchotěsně uzavřen v kovovém pouzdru, zatím co typ A je zalit v pertinaxové trubce se středním průřehem.

Bývá zvykem cejchovat stupnice  $\text{tg } \delta$  pro  $f = 800$  nebo  $1000 \text{ Hz}$ . Druhý kmitočet  $1000 \text{ Hz}$  je výhodnější, neboť  $\text{tg } \delta$  pro jiný kmitočet vypočteme znásobením údaje na stupnici použitým kmitočtem v kHz.  $\text{Tg } \delta$  většiny z kondensátorů, se kterými se při měření setkáme, leží mezi 0 a 0,1. Z maximální hodnoty  $\text{tg } \delta$  vypočteme potřebnou velikost  $r_1$

$$r_1 = \frac{\text{tg } \delta}{\omega C_{N1}} = \frac{0,1}{6,28 \cdot 10^3 \cdot 33,22 \cdot 10^{-9}} \approx 500 \text{ }\Omega$$

Za  $r_1$  použijeme opět spolehlivý otočný odpor nebo potenciometr. Hlavně dbáme, aby při vytočení do krajní polohy klesl jeho odpor skutečně na nulu. Každý ohm nám totiž zhoršuje kvalitu kapacitního normálu a znemožňuje čtení v okolí nuly.

Abychom si mohli ocejchovat celou stupnici  $r_1$ , zvolíme si ony hodnoty  $\text{tg } \delta$ , jež chceme mít na stupnici vyznačeny, a vypočteme pro ně potřebná  $r_1$ . Tak na př. pro  $\text{tg } \delta = 10 \cdot 10^{-3}$  bude  $r_1 = 10 \cdot 10^{-3} / 6,28 \cdot 10^3 \cdot 33,33 \cdot 10^{-9} = 48,3 \text{ }\Omega$ . Pro ostatní hodnoty  $\text{tg } \delta$  jsou vypočtená  $r_1$  sestavena v tabulce X.



Obr. 27.

Tabulka V.

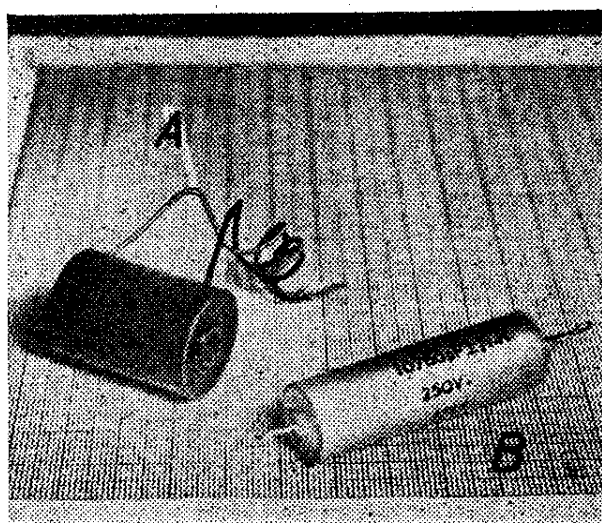
tg $\delta$	$1,10^{-3}$	3	5	10	15	20	40	50	70	$100 \cdot 10^{-3}$
$r_1$	4,83	14,5	24,2	48,3	72,5	96,3	193	241	338	458

Při cejchování  $r_1$  a rýsování stupnice postupujeme podle návodu v odstavci 3. 4. Znovu však nutno zdůraznit, že stupnice tg  $\delta$  platí jen pro měření při kmitočtu 1 kHz. Tento kmitočet nám bude dodávat generátor, vestavěný v můstku nebo připojený zvenčí.

#### 4. 4. Měření indukčnosti

Třetím druhem měření, jež budeme na můstku provádět, bude měření indukčnosti. Nejprve musíme stanovit rozsahy. A opět bude naší snahou, abychom mohli měřit i nejmenší indukčnosti v řádu  $\mu\text{H}$ . I když – podobně jako u kapacit – není universální RLC můstek vhodný k přesnému měření těchto veličin, pokusme se tomuto přání vyhovět.

Využijme pokud možno zapojení můstku s kapacitním normálem a sadou ohmických odporů, kterých jsme použili již dříve při měření rezistancí a kapacit. Nejvýhodnějším se zdá můstek Maxwellův, zapojený podle obr. 29, jenž vznikl ze zapojení na obr. 24 malou obměnou. K jeho vyrovnaní je třeba, aby



Obr. 28.

$$\frac{R_N}{R_2} = \frac{r_X + j\omega L_X}{R_A} \cdot \frac{1}{1 + j\omega R_2 C_{N2}}$$

Po úpravě obdržíme

$$R_N R_A = r_X R_2 \quad C_{N2} R_N R_A = L_X \quad (58)$$

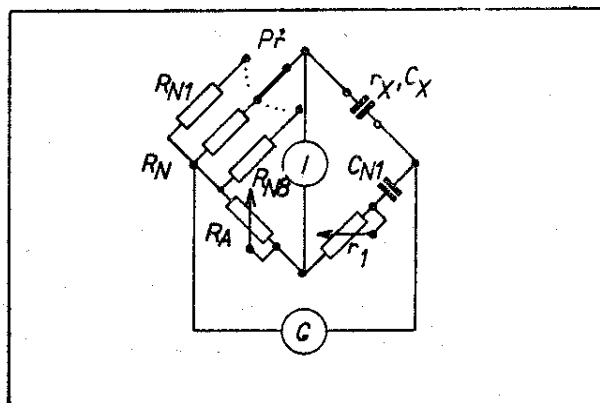
Vyrovnaní můstku nezávisí na kmitočtu. Máme-li dány odpory  $R_N$  hodnotami rezistančních normálů od  $R_{N1} = 1 \Omega$  do  $R_{N8} = 10 \text{ M}\Omega$  a  $R_A = 3 \text{ k}\Omega$ , můžeme vypočítat kapacitní normál  $C_{N2}$ , chceme-li, aby první rozsah dovolil měřit indukčnosti od 1 do  $100 \mu\text{H}$ . Pak

$$C_{N2} = \frac{L_X}{R_N R_A} = \frac{100 \cdot 10^{-6}}{1 \cdot 3 \cdot 10^3} = 33,33 \text{ nF}$$

Největší rozsah pro  $R_{N8} = 10 \text{ M}\Omega$  vypočteme

$$L_X = C_{N2} R_N R_A = 1000 \text{ H}$$

Tato hodnota vyhoví jistě všem požadavkům. Jednotlivým  $R_{N1}$  až  $R_{N8}$  přiřadíme též označení rozsahů induktivních. Tak na př.  $R_{N1}$  bude označen  $100 \mu\text{H}$ ,  $R_{N2}$  bude označen  $1 \text{ mH}$  atd. Měřenou indukčnost vypočteme jako součin údaje  $p$  proměnného odporu  $R_A$  a rozsahu. Pro  $p = 0,09$  a rozsah  $100 \mu\text{H}$  je měřená indukčnost  $L_X = 0,09 \cdot 100 \mu\text{H} = 9 \mu\text{H}$ .



Obr. 29.

Činitel jakosti cívky  $Q$ , jenž je udán jako  $\omega L_X/r_X$ , upravíme dosazením z rovnice (58)

$$Q = \omega R_2 C_{N_2}$$

$Q$  je dáno činitelem jakosti kapacitního normálu  $C_{N_2}$ , jež je uměle zhoršován paralelním proměnným  $R_2$ . Jako v minulém případě volíme  $C_{N_2}$  pokud možno jakostní, aby vlastní ztráty kondensátoru neomezovaly čtení na nejvyšších hodnotách  $Q$ . Stupnici  $Q$  ocejchujeme pro  $f = 1$  kHz. Požadujeme-li čtení  $Q$  od 0 do 300, bude potřebné  $R_2$  asi 1,5 M $\Omega$ . Použijeme tedy dobrého vrstvého potenciometru o resistanci alespoň 1,5 M $\Omega$ . Jednotlivá  $R_2$  pro zvolená  $Q$  jsou vypočtena a sestavena v tabulce VI.

Měříme-li  $Q$  při jiném kmitočtu než při 1 kHz, musíme údaj na stupnici násobit tímto kmitočtem v kHz. O tom jsme však již jednali v odstavci 3. 7.

#### 4. 5. Otevřený můstek

O výhodách otevřeného můstku  $OM$  jsme mluvili v úvodu oddílu 4. Použijeme zapojení na obr. 25, kde do svorek  $Z_{X_1}$  a  $Z_{X_2}$  připojíme srovnávané ohmické odpory nebo kondensátory. Protože  $OM$  pracuje s poměrovým potenciometrem, musíme stupnici  $R_A$  ocejchovat ještě podle tabulky II. Rozsah  $p$ , vyznačený na stupnici, se tentokrát rozprostírá od 0,01 do 100. Uprostřed stupnice je 1. Jestliže  $Z_{X_2}$  je referenční, srovnávaný odpor, pak pro  $p$  odečtené při vyrovnaném můstku, je neznámé  $Z_{X_1} = p \cdot Z_{X_2}$ .

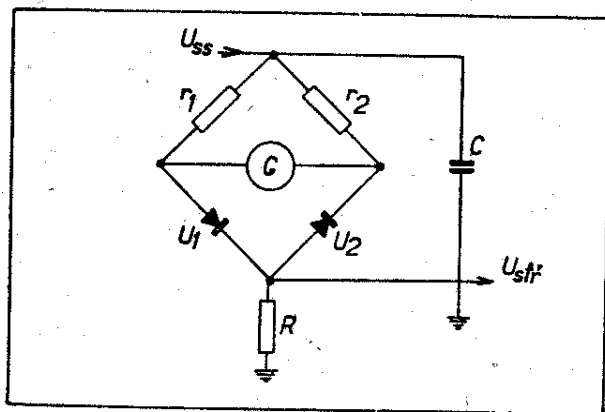
Na otevřeném můstku měříme i převody transformátorů. Konce jednoho vinutí připojíme na místo  $Z_{X_1}$  a konce druhého na místo  $Z_{X_2}$ . Velikost  $p$ , jež odečteme na stupnici  $R_A$ , při kterém je můstek vyrovnan, udává závitový převod obou vinutí. Nejde-li můstek vyrovnat, přehodíme konce jednoho vinutí.

#### 4. 6. Napájení a indikátor můstku

Abychom co nejvíce rozšířili možnosti měření, je napájení můstku skutečně universální. Mimo stejnosměrné napájení je možnost připojení 50 Hz ze

sítě. Vestavěný generátor umožňuje změnu napájecího kmitočtu po stupních od 200 do 15 625 Hz. Tato rozmanitost napájecích napětí klade velké nároky na zapojení indikátoru. Většina dosavadních můstků, používajících stejnosměrného i střídavého napájení, používá i dvou indikátorů. Jeden z nich, na př. sluchátka nebo magické oko, pracuje na střídavých rozsazích, druhý indikátor, galvanometr, na stejnosměrných. Naše zapojení se vyhýbá použití dvou samostatných indikátorů. Základna je nf zesilovač, napájející magické oko. Přítomnost střídavého napětí na vstupu zesilovače se projeví rozšířením světelných výsečí oka. V okamžiku, kdy je můstek vyrovnan, se světelné výseče zúží na úzké proužky.

Abychom mohli tohoto indikátoru použít i pro indikaci stejnosměrného napětí, musíme je nejprve převést na střídavé. Použijeme k tomu obměny t. zv. telegrafního modulátoru. Principiální zapojení indikačního můstku vidíme na obr. 30. Indikační můstek se skládá ze dvou stejných ohmických odporů  $r_1$  a  $r_2$  a dvou stejných usměrňovačů  $U_1$ ,  $U_2$ . Střídavé napětí z generátoru  $G$  při vyrovnaném můstku nemůže způsobit rozdíl napětí mezi druhými vrcholy. Vnější obvodem nebude protékat proud střídavý a na resistanci  $R$  nebude žádné střídavé napětí. Jestliže přivedeme na můstek stejnosměrné napětí  $U_{ss}$ , bude toto napětí podle své polarisace otevírat nebo uzavírat usměrňovač  $U_1$  nebo  $U_2$ . Odpor jednoho usměrňovače bude stoupat a odpor druhého



Obr. 30.

Tabulka				
$Q$	3	5	10	20
$R_2$	14,5 k $\Omega$	24,1 k $\Omega$	48,3 k $\Omega$	96,6 k $\Omega$

bude klesat. Tím se rovnováha indikačního můstku poruší a zdroj  $G$  protlačí vnějším obvodem přes kondensátor  $C$  a ohmický odpor  $R$  střídavý proud. Na odporu  $R$  vznikne tedy střídavé napětí  $U_{stř}$  úměrné stejnosměrnému napětí  $U_{ss}$ , jež odebíráme z Wheatstonova můstku. Střídavé napětí  $U_{stř}$  přivedeme na vstup zesilovače s magickým okem. Využíváme tedy jediného indikátoru k měření při stejnosměrném i střídavém napájení můstku.

#### 4. 7. Celkové schema můstku

Celkové schema můstku vidíme na obr. 31. Celý měřicí přístroj se skládá ze dvou částí. V levé části obrazu je vlastní můstek a v pravé a dolní jsou pomocné obvody jako indikátor, generátor a síťová část.

Hlavními prvky můstku je proměnný odpor  $R_A$  a pevný odpor  $R_B$ . Souprava ohmických normálů  $R_{N1}$  až  $R_{N8}$ , se kterými jsme se setkali v minulých odstavcích, je doplněna dvěma kapacitními normály  $C_{N1}$  a  $C_{N2}$ , jež jsou připojeny v sousedních větvích. Mezi svorky  $S_1$  a  $S_2$  připínáme měřené ohmické odpory, kondensátory a indukční cívky. Mezi svorky  $S_3$  a  $S_4$  připojíme srovnávanou součástku při měření na otevřeném mostě.

Jednopolový devítipolohový přepínač  $Př1$  slouží k přepínání rozsahů všech měřených veličin. Hodnoty vyznačené u jednotlivých poloh, jsou zaznamenány v tabulce VII. Těmito hodnotami násobíme údaj proměnného odporu  $R_A$ , jež odečteme na stupnici jako  $p$ , abychom zjistili velikost měřené veličiny. Jednopolový devítipolohový přepínač dostačující jakosti vyrobíme snadno z vlnového přepínače Tesla, jež spíná ve čtyřech polohách tři kontakty. Po odvrtání mosazných spojovacích nýtků jej opatrně rozebereme a do západkového kotouče, jež je pevně spojen

s osou přepínače, vypilujeme potřebný počet zářezů. Do těchto zářezů zapadá zajišťovací kulička a fixuje kontaktní kotouček v potřebné poloze. Zatím co v původním stavu měl západkový kotouč čtyři zářezy, odpovídající čtyřem polohám přepínače, bude jich mít nyní devět (viz obr. 32). Nové zářezy musíme před vypilováním opatrně odměřit podle rozteče původních zářezů. V nových polohách musí kontakt, unášený kontaktním pertinaxovým kotoučkem, přesně doléhat jen na jedinou dvojici kontaktních per. Nikdy nesmí spojovat pera sousedních dvojic.

Kontaktní pertinaxový kotouček nese v původní úpravě tři kontaktní běžce, jež spojují postupně tři páry kontaktních per. Přepínač je jimi elektricky rozdělen ve tři samostatné sekce. Po úpravě má přepínač  $Př1$  jedinou sekci o devíti kontaktech. Ostatní kontakty jsou nevyužity. Musíme tedy z kontaktního kotoučku opatrně vyjmout dva nepotřebné kontaktní běžce. Dbáme, abychom je nepoškodili, neboť je budeme ještě potřebovat.

Po všech těchto operacích přepínač složíme, na místo odvrtných nýtků vložíme nové a přepínač uvedeme do původního mechanického uspořádání.

Uprostřed každého věnce, který nese dvojice per, se otáčí kontaktní kotouček, jehož běžec spojuje příslušné dvojice. Abychom mohli tohoto přepínače použít k našemu účelu, spojíme devět kontaktních per jedné strany kotoučku, fungujících v potřebných devíti polohách přepínače spolu. Tím jsme vlastně vytvořili otočné rameno přepínače, obíhající po jednotlivých vývodech. Tyto jednotlivé vývody představují odpovídající pera na druhé straně kontaktního věnce.

Přepínač druhého měření  $Př2$  je opět vlnový přepínač  $3 \times 4$  polohy, který tentokrát ponecháme beze změny. První sekce  ${}^1Př2$  a druhá sekce  ${}^2Př2$

VI.				
30	50	100	200	300
145 k $\Omega$	241 k $\Omega$	483 k $\Omega$	966 k $\Omega$	1,45 M $\Omega$

jsou využity k přepínání proměnného  $R_A$  i pevného  $R_B$  a kapacitních normálů. O využití třetí sekce si povíme později. Význam jednotlivých poloh při otáčení přepínače ve směru hodinových ručiček je vyznačen v příslušném oddílu Tabulky VII.

Zdířky  $Z_1, Z_2$  slouží k připojení sluchátek nebo jiného vnějšího indikátoru.

Zdířky  $Z_3, Z_4$  jsou určeny k připojení vnější baterie o napětí několika voltů, k polarisaci měřených elektrolytických kondensátorů. Polaritu tohoto napětí volíme tak, aby odpovídala polaritě elektrolytického kondensátoru, měřeného ve svorkách  $S_1, S_2$ . Impedance tlumivky  $Tl_1$  spojené v serii se zdířkami  $Z_3, Z_4$  se přičítá k nízké impedanci vnější polarizační baterie a zamezí zbytečným ztrátám střídavého napětí, jež přivádíme na vstup indikátoru.

Mezi zdířky  $Z_5, Z_6$  přivádíme z vnějšího zdroje střídavé nebo stejnosměrné napájecí napětí. Vzhledem k tomu, že výstup můstku, připojený k indikátoru je nesymetrický k zemi (je k ní jedním pólem připojen), musí být použitý zdroj symetrický k zemi. Kdyby totiž jedna z jeho výstupních svorek měla jinou impedanci vzhledem k zemi než druhá, byla by tím porušena symetrie můstku a měřili bychom nesprávné hodnoty. Při napájení můstku stejnosměrným proudem z baterie nebo akumulátoru se nemusíme symetrie obávat, avšak při použití vnějšího generátoru střídavého proudu oddělíme jeho výstup od vstupu jednoduchým převodním transformátorkem 1 : 1 až 1 : 3.

Řekli jsme si již dříve, že k napájení můstku použijeme stejnosměrného proudu, střídavého proudu ze sítě o kmitočtu 50 Hz a střídavého proudu o kmitočtu 1 kHz.

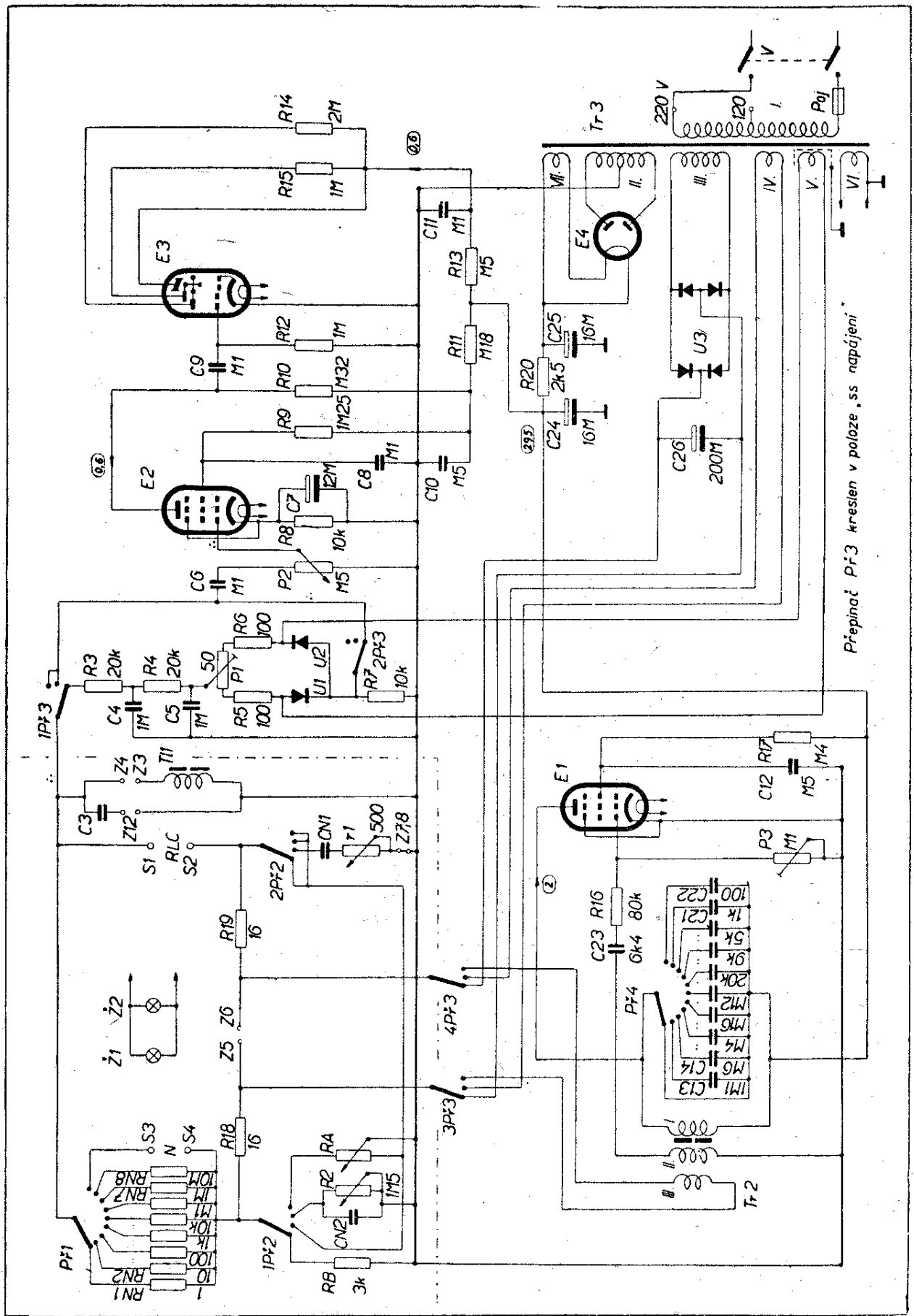
Stejnoseměrný proud získáme usměrněním střídavého proudu Graetzovým zapojením usměrňovačů  $U_3$ . Pulsující stejnosměrné napětí je zhruba filtrováno

elektrolytem  $C_{26}$ . Usměrňovač  $U_3$  složíme z výprodejních selenových destiček o průměru alespoň 30 mm. Na štěstí jsou ve velkém výběru k dostání v prodejních Elektry. Vzhledem k tomu, že usměrněné napětí nepřesahuje několik voltů, stačí do každého ramene můstku připojit po jedné destičce.

Střídavé napětí 50 Hz odebíráme přímo z vinutí IV. transformátoru  $Tr 3$ .

K výrobě střídavého napětí 1 kHz slouží elektronka  $E_1$  v obvyklém zapojení. Vzhledem k tomu, že nečiní potíží ladit podobný oscilátor změnou kapacity v rezonančním obvodu, byl tento oscilátor opatřen jednopólovým jedenáctipolohovým přepínačem  $Př4$ . Vyrobíme jej úpravou z běžného vlnového přepínače podle návodu, uvedeného v předešlých odstavcích. Západkový kotouč má však tentokrát jedenáct výřezů, aby mohl být protáčen do všech jedenácti poloh. V první poloze je vinutí I. transformátoru  $Tr 2$  zkratováno, takže elektronka nekmitá. Zamezíme tím rušení oscilátorem při měření stejnosměrným proudem nebo proudem 50 Hz.

V druhé poloze je paralelně k vinutí I. připojen kondensátor  $C_{13}$ . Vzniká tím oscilační obvod o rezonančním kmitočtu 200 Hz. V další poloze připojíme  $C_{14}$ , abychom mohli odebírat 300 Hz atd. Jednotlivé kmitočty, na kterých oscilátor kmitá, jsou voleny s ohledem na zvyklosti nebo normy měření telekomunikačních zařízení. Tak na př. 200 Hz a 300 Hz jsou hraniční kmitočty účinně přenášeného kmitočtového pásma pro většinu přenosových zařízení (mimo civilní rozhlasové přijímače). 400 Hz se používá k měření radiových přístrojů podobně jako 800 Hz je srovnávacím kmitočtem telefonních a reprodukčních zařízení. Nejdůležitějším kmitočtem je pro nás 1000 Hz, který používáme k měření kapacit a indukčností. Pro tento kmitočet jsou ocejšhovány stupnice  $tg \delta$  a  $Q$ . Horním hranič-



Obr. 31.

## Seznam součástek

### Odpory:

$R_{N1}$ —1  $\Omega$ /1 W/0,5%,  $R_{N2}$ —10  $\Omega$ /1 W/0,5%,  $R_{N3}$ —100  $\Omega$ /1 W/0,5%,  $R_{N4}$ —1 k $\Omega$ /1 W/0,5%,  $R_{N5}$ —10 k $\Omega$ /1 W/0,5%,  $R_{N6}$ —100 k $\Omega$ /1 W/0,5%,  $R_{N7}$ —1 M $\Omega$ /1 W/0,5%,  $R_{N8}$ —10 M $\Omega$ /1 W/0,5%,  $R_B$ —3 k $\Omega$ /1 W/0,5%,  $R_3$ —20  $\Omega$ /0,25 W/10%,  $R_4$ —20 k $\Omega$ /0,25 W/10%,  $R_5$ —100  $\Omega$ /0,25 W/5%,  $R_6$ —100  $\Omega$ /0,25 W/5%,  $R_7$ —10 k $\Omega$ /0,25 W/10%,  $R_8$ —10 k $\Omega$ /0,5 W/10%,  $R_9$ —320 k $\Omega$ /0,5 W/10%,  $R_{10}$ —0,5 M $\Omega$ /0,5 W/10%,  $R_{11}$ —100 k $\Omega$ /0,5 W/10%,  $R_{12}$ —1 M $\Omega$ /0,5 W/10%,  $R_{13}$ —0,5 M $\Omega$ /0,5 W/10%,  $R_{14}$ —12 M $\Omega$  0,5 W/10%,  $R_{15}$ —1 M $\Omega$ /0,5 W/10%,  $R_{16}$ —80 k $\Omega$ /0,5 W/10%,  $R_{17}$ —0,42 M $\Omega$ /0,5 W/10%,  $R_{18}$ —16  $\Omega$ /0,5 W/1%,  $R_{19}$ —16  $\Omega$ /0,5 W/1%,  $R_{20}$ —2,5 k $\Omega$ /1 W/10%.

### Kondensátory:

$C_{N1}$ —33,33 nF/0,5%,  $C_{N2}$ —33,33 nF/0,5%, oba kondensátory nejkvalitnější styroflex nebo keramika,  $C_3$ —5 nF/400 V/20%,  $C_4$ —1  $\mu$ F MP/160 V/20%,  $C_5$ —1  $\mu$ F MP/160 V/20%,  $C_6$ —0,1  $\mu$ F/400 V/20%,  $C_7$ —12  $\mu$ F ellyt/25 V,  $C_8$ —0,1  $\mu$ F/400 V/20%,  $C_9$ —0,1  $\mu$ F/400 V/20%,  $C_{10}$ —0,5  $\mu$ F/400 V/20%,  $C_{11}$ —0,1  $\mu$ F/400 V/20%,  $C_{12}$ —0,5  $\mu$ F/400 V/20%,  $C_{13}$  až  $C_{22}$  nastavit podle výkladu v textu zkusmo podle požadovaných kmitočtů oscilátoru  $C_{23}$ —6,4 nF/600 V/10%,  $C_{24}$ —16  $\mu$ F ellyt/450 V;  $C_{25}$ —16  $\mu$ F ellyt/450 V,  $C_{26}$ —200  $\mu$ F ellyt/12 V.

### Indukční cívky a transformátory:

$T_1$ —5000 z drátu 0,1 smalt na jádro o průřezu 0,5—1 cm<sup>2</sup>. Plechy skládat s mezerou.  
Tr 2 — jádro o průřezu 2 cm<sup>2</sup>; vyhoví Röh tr. 1 nebo M 42, skládané s mezerou 0,5 mm.  
Vinutí I. 600 z drátu 0,3 smalt, vinutí II. 600 z drátu 0,1 smalt, vinutí III. 60 z drátu 0,5 smalt.

Tr 3 — jádro o průřezu asi 6 cm<sup>2</sup>; vinutí I — 1050 z. 0,30 smalt; odbočka u 576 záv. pro 120 V; II — 2  $\times$  1150 záv. 0,15 smalt; III — 20 z. 0,50 smalt; IV. — 5 z. 0,50 smalt; V — 1 z. stíněným drátem (vnější stín. opletení nesmí tvořit závit dokrátka!); VI — 32 z. 1,2 smalt; VII — 20 z. 0,75 smalt.

### Usměrňovače:

$U_1$ ,  $U_2$  — kuproxové nebo germaniové diody podle výkladu v textu,  $U_3$  — selenový usměrňovač v Graetzově zapojení s možností odběru do 0,5 A.

### Elektronky:

$E_1$  — 6F31,  $E_2$  — 6F31,  $E_3$  — EM11,  $E_4$  — AZ11.

### Různé:

Poj — síťová pojistka při 220 V 0,2 A, při 120 V 0,4 A.

V — síťový vypínač, P $\check{r}$ 1 — jednopólový devítipólový přepínač rozsahů P $\check{r}$ 2 — přepínač druhů měření třípólový čtyřpólový, P $\check{r}$ 3 — přepínač napájení, čtyřpólový třípólový, P $\check{r}$ 4 — přepínač kmitočtů, jednopólový jedenáctipólový.

VN — volič napětí.

### Potenciometry a proměnné odpory:

$P_1$  — drátový 50 až 100  $\Omega$ ;  $P_2$  — 0,5 M $\Omega$  s vypínačem;

$P_3$  — 100 k $\Omega$ ;

$r_1$  — drátový 500  $\Omega$ ;  $R_2$  — 1,5 M $\Omega$  log;

$R_A$  — drátový 3 k $\Omega$ .

ním kmitočtem telefonních zařízení je 2700 Hz a 3400 Hz. Kmitočty 5000 Hz a 10 000 Hz představují nejvyšší kmitočty běžných a velmi kvalitních gramofonů a magnetofonů. Konečně poslední kmitočet 15 625 Hz je určen k nastavení řádkových rozkladů televizorů.

Je velmi nesnadné dodržet potřebnou velikost indukčnosti ladicího vinutí I. transformátoru  $Tr 2$ . Výhodnější je nastavit zkusmo kapacity ladicích kondensátorů  $C_{13}$  až  $C_{22}$  pro zvolené kmitočty. Nastavení provedeme nejlépe pomocí osciloskopu a spolehlivého tónového generátoru podle návodu v prameni (14). Přibližné hodnoty kondensátorů  $C_{13}$  až  $C_{22}$  jsou uvedeny ve schematu na obr. 31. Pro větší hodnoty použijeme MP bloků, pro menší hodnoty svitků s papírovým dielektrikem. Na nastavení jednotlivých kondensátorů závisí i přesnost nastavených kmitočtů. Stálost kmitočtů závisí na stálosti  $C_{13}$  až  $C_{22}$ . Pro naše měření zcela postačí přesnost  $\pm 10\%$ . Na přesnosti kmitočtů závisí pouze  $tg \delta$  a  $Q$ , jejichž význam je čistě orientační i u osvědčených továrních můstek.

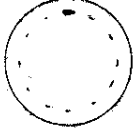
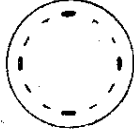
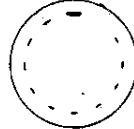
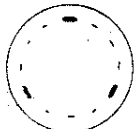
Největší potíže činí nastavení nejvyššího kmitočtu 15 625 Hz. Tento kmitočet je už obvykle ovlivňován rezonančním kmitočtem samotného vinutí a k doladění stačí kapacita několika desítek pF. Jestliže je rezonanční kmito-

čet vinutí I. transformátoru  $Tr 2$  nižší, nezbyvá než zmenšit počet závitů anebo vinout do komorové cívky, aby se zmenšila vlastní kapacita vinutí,

Potenciometrem  $P_3$  nastavíme zpětnovazební dělič  $C_{23}-R_{18}-P_3$  tak, aby kmity právě nasadily na všech rozsazích. Tehdy bude mít výstupní napětí oscilátoru nejmenší nelineární skreslení. Kdyby po zapojení oscilátor nekmital, přehodíme konce vinutí II.

Zdroje k napájení můstku přepínáme opět pomocí vlnového přepínače Tesla, upraveného tak, aby přepínal ve třech polohách čtyři kontakty. Znamená to, že do pertinaxové kontaktní destičky vložíme ještě další kontaktní běžec, který jsme dříve vyňali z přepínače  $Př1$ . Dosavadní běžce upravíme tak, aby všechny čtyři byly rovnoměrně rozloženy a následovaly vždy ve vzdálenosti tří okének. Kontakty nám rozdělí pera přepínače ve čtyři sekce po třech párech. Třetí a čtvrtá sekce  $^3Př3$  a  $^4Př3$  slouží k přepínání zdrojů napájecích můstek. V první poloze je můstek napájen stejnosměrným napětím, ve druhé střídavým o kmitočtu 50 Hz a ve třetí střídavým napětím z vestavěného elektronkového generátoru. Ohmické odpory  $R_{18}$  a  $R_{19}$  slouží k ochraně zdrojů před náhodným zkratem svorek  $S_1, S_2$ . Velikost protékajícího napájecího proudu

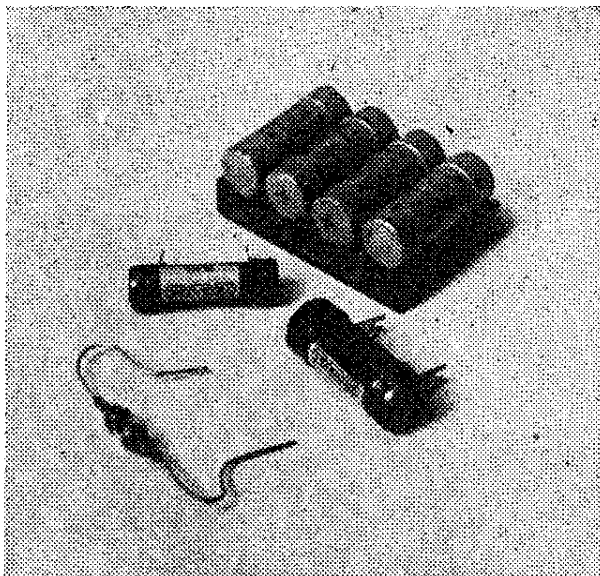
Tabulka VII

Poloha	Rozsah			Kontakt kolouček	Poloha	Rozsah			Kontakt kolouček
$Př1$					$Př3$				
1	1 $\Omega$	100 $\mu H$	100 $\mu F$		1	ss			
2	10 $\Omega$	1 mH	10 $\mu F$		2	z			
3	100 $\Omega$	10 mH	1 $\mu F$		3	f			
4	1 k $\Omega$	100 mH	0,1 $\mu F$		$Př4$				
5	10 k $\Omega$	1 H	10 nF		1	Oscilační obvod zkratován			
6	100 k $\Omega$	10 H	1 nF		2	200 Hz			
7	1 M $\Omega$	100 H	100 pF		3	300 Hz			
8	10 M $\Omega$	1000 H	10 pF		4	400 Hz			
$Př2$					5	800 Hz			
1	0M				6	1000 Hz			
2	L								
3	C								
4	R								
					7	2700 Hz			
					8	3400 Hz			
					9	5000 Hz			
					10	10000 Hz			
					11	15625 Hz			

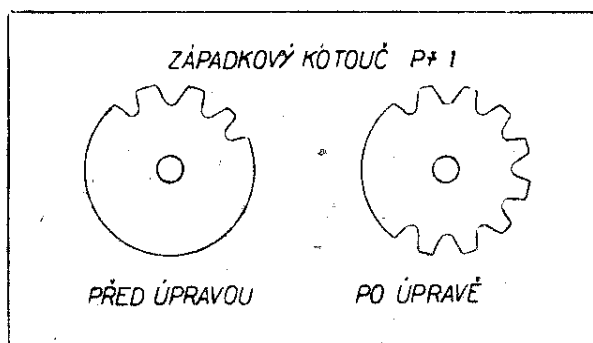
je pak totiž omezena pouze velikostí normálu  $R_N$ . Aby ani při nejmenším  $R_{N1} = 1 \Omega$  neprotékal nadměrný proud, jsou napájeným bodům můstku předřazeny ochranné odpory  $R_{18}, R_{19}$ .

První a druhá sekce  $^1P\check{r}3, ^2P\check{r}3$  přepínají vstupní obvod indikátoru. V druhé a třetí poloze je střídavé napětí z můstku přivedeno přímo na vstupní obvod  $C_6-P_2$  zesilovače. V první poloze, kdy je můstek napájen stejnosměrným napětím, je na vstup zesilovače připojen indikační můstek, s jehož principem jsme se seznámili v minulém odstavci na obr. 30. Navíc je zde filtrační řetěz  $R_3-C_4-R_4-C_5$ , který propustí jen stejnosměrný proud a potlačí zbytek střídavých kmitočtů. Potenciometr  $P_1$  slouží k vyrovnání rozdílů použitých usměrňovačů  $U_1$  a  $U_2$ . Jsou to dva stejné články kteréhokoliv typu z obr. 33. V popředí leží germaniová dioda, za ní kuproxové usměrňovače  $G1\ 3$  a  $G1\ 7$ . Střídavé napětí pro indikační můstek odebíráme z vinutí  $V$  síťového transformátoru  $Tr\ 3$ .

Zapojení indikátoru s předzesilovačem, osazeným  $E_2$  a magickým okem  $E_1$  je zcela jednoduché a nepotřebuje výkladu. Potenciometrem  $P_2$  nastavíme potřebnou citlivost indikátoru. Můstek je vyrovnán při nejmenší šíři světelných výsečí. Zdroj anodového napětí je zapojen obvyklým způsobem. Síťový vypínač  $V$  je spojen s potenciometrem



Obr. 33.



Obr. 32.

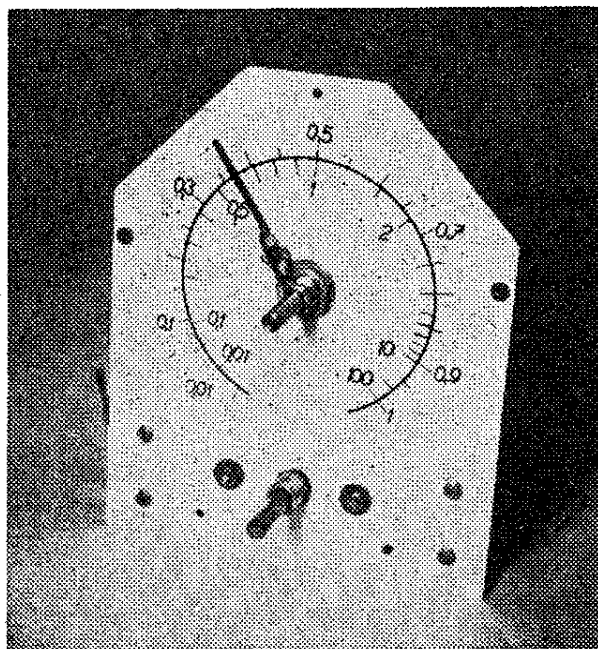
$P_2$ . K osvětlení stupnice slouží žárovky  $Z_1$  a  $Z_2$ .

Zdá-li se nám svítivost oka příliš malá, můžeme jeho stínítko připojit přímo na plné anodové napětí na druhý elektrolyt  $C_{24}$ .

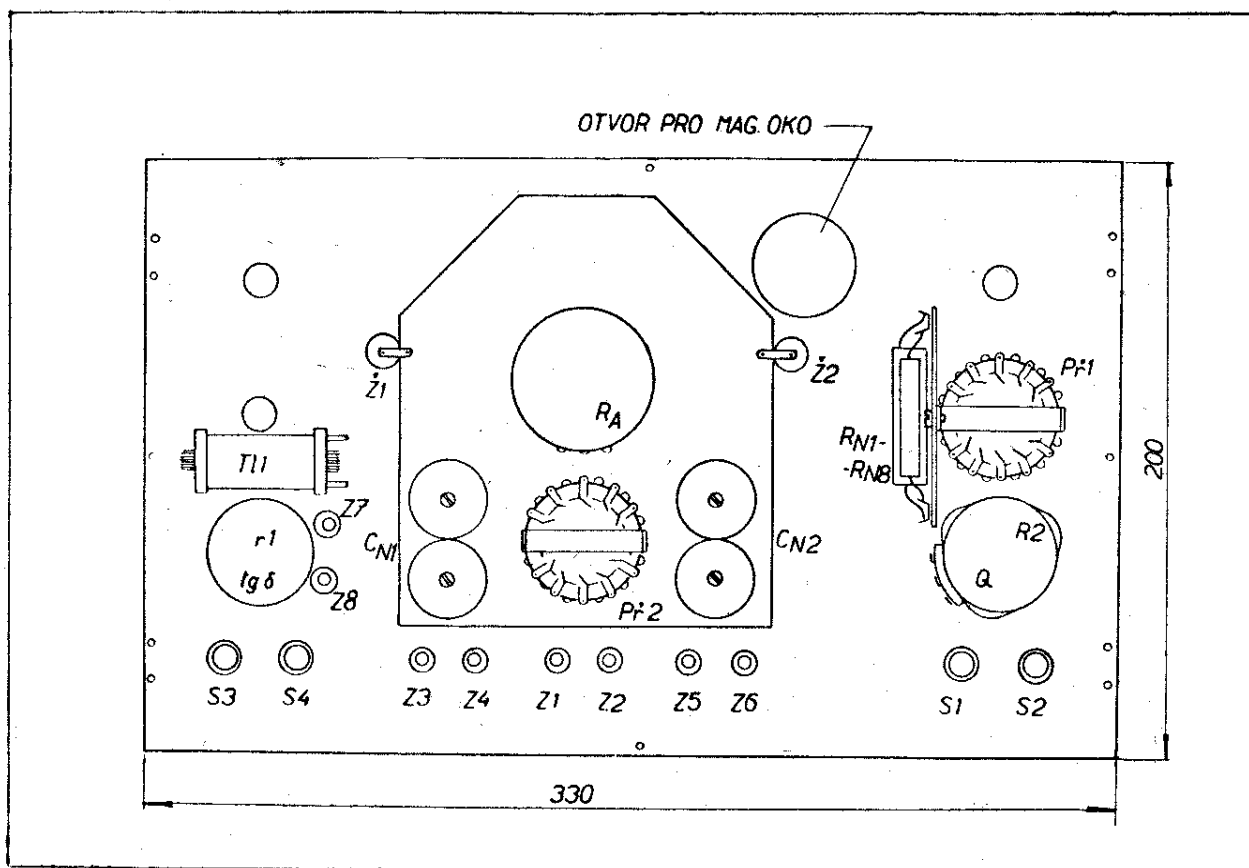
#### 4. 8 Mechanické uspořádání

Můstek je řešen jako dva samostatné celky, oddělené na obr. 31 čerchovanou čarou. Je tím umožněno, aby si zájemce podle svých potřeb postavil buď samotný můstek anebo – třeba později – můstek kompletní, doplněný pomocnými obvody jako indikátorem, generátorem atd.

Z důvodů, jež jsme si uvedli v úvodu 4. oddílu, používáme skřínkové úpravy



Obr. 34.



Obr. 35.

se svislým panelem. Čelní panel (viz titul. obrázek) nese ovládací prvky můstku; stupnice proměnného odporu  $R_A$  je nalepena na plechovém štítu, na kterém jsou i styroflexové normály  $C_{N1}$  a  $C_{N2}$  (obr. 34). Tato stupnice je připevněna třemi šroubky s distančními trubičkami ve vzdálenosti asi 8 mm pod čelním panelem. V této mezeře se pohybuje ukazatel, nasazený přímo na osu proměnného odporu  $R_A$ . Výřez pro stupnici je kryt deskou z organického skla. Pod ní je fotografický papír s bílými nápisy. Tuto černou masku snadno zhotovíme kopírováním černého písma a ornamentů, psaných tuší na pausovacím papíře na kontaktní nebo zvětšovací papír potřebných rozměrů.

Zhotovení stupnic pod jednotlivé ovládací prvky je dosti nesnadné. Nejlépe vyhoví ofotografování velké předlohy, psané šablonkou č. 5 a zmenšené na potřebnou velikost. Pro amatéry, kteří si budou chtít můstek postavit zcela podle předlohy, má redakce RKS uschován film s negativy stupnic, po-

užitými na popisovaném vzorku a který zájemcům půjčí k okopírování.

V levé dolní části panelu vidíme svorky  $S_1$  a  $S_2$ , určené k připojení neznámých objektů. V pravé části jsou svorky označené  $Z_N$ , jež používáme při měření na  $OM$ . Zdířky ve střední části panelu slouží k připojení vnějšího zdroje, indikátoru, nebo polarisačního napětí.

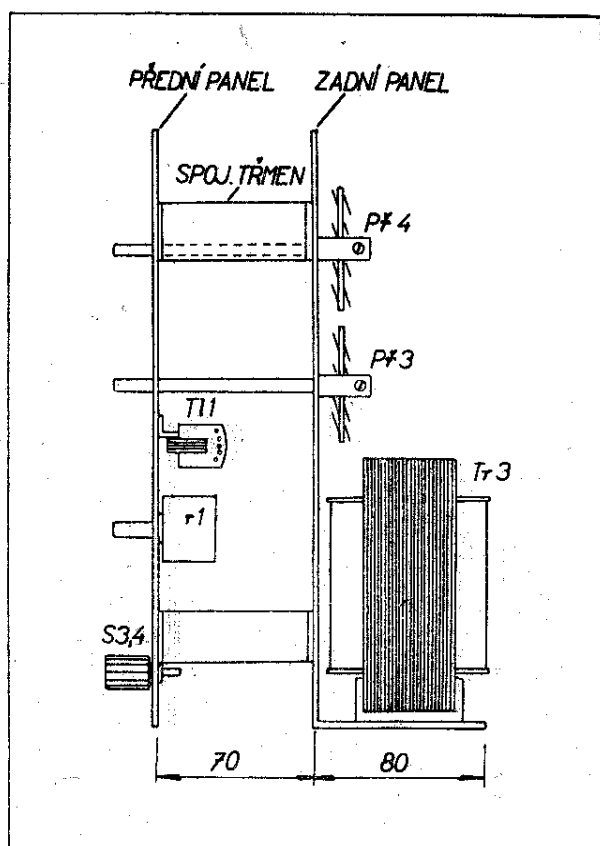
Celý přístroj se skládá ze dvou svislých rovnoběžných panelů. Rozložení součástek na předním panelu (při pohledu zezadu) vidíme na obr. 35. Na levé straně je připevněna tlumivka  $T_{11}$ . Pod ní je proměnný odpor  $r_1$  k nastavení  $tg \delta$ . Při spodní hraně předního panelu je řada svorek a zdířek. První dvě svorky  $S_3$ ,  $S_4$  jsou určeny k připojení srovnávaného prvku při měření na  $OM$ . Zdířky  $Z_1$  až  $Z_6$  slouží k připojení polarisačního zdroje, indikátoru a vnějšího generátoru, jak bylo popsáno již dříve.

Zdířky  $Z_7$ ,  $Z_8$  jsou určeny k zapojení vnějšího ohmického odporu do serie s  $r_1$ , nestačí-li nám rozsah stupnice  $tg \delta$ . Při měření běžných kondensátorů jsou

tyto zdířky zkratovány vnější spojkou. Svorky  $S_1, S_2$  slouží k připojení měřených součástek. Nad nimi je potenciometr  $R_2$  k nastavení  $Q$ . Nad ním je přepínač rozsahů  $Př1$ , který nese pertinaxovou destičku s normály  $R_{N1}$  až  $R_{N8}$ . Uprostřed panelu je na štítku stupnice připevněn hlavní proměnný odpor  $R_A$ , pevný odpor  $R_B$ , kapacitní normály  $C_{N1}, C_{N2}$  a přepínač druhů měření  $Př2$ . Po stranách štítku jsou připevněny žárovky  $Z_1$  a  $Z_2$  k osvětlení stupnice.

Všimli jsme si jistě, že v předním panelu je pamatováno na ostatní proměnné a ovládací prvky, jako regulátor citlivosti indikátoru, přepínač kmitočtů oscilátoru a přepínač napájení. Tyto jsou připevněny na zadním panelu podle obr. 36. Jejich osy procházejí oběma panely. K dosažení potřebné délky musíme použít prodlužovacích osiček.

Zadní panel nese pomocné obvody: síťový napáječ, oscilátor, zesilovač a magické oko. Zadní panel je rovnoběžný s předním panelem a je k němu připevněn pomocí čtyř třmenů, z nichž



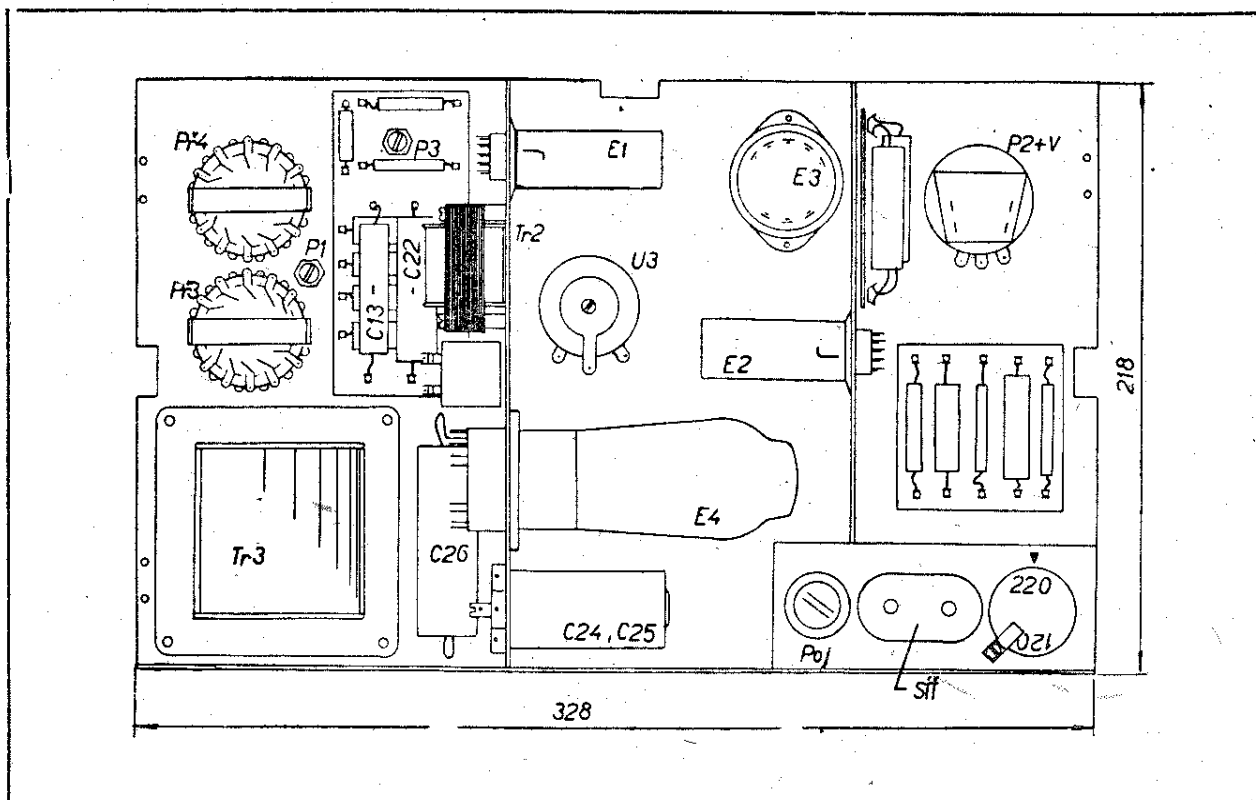
Obr. 36.

dva vidíme na obr. 36. Nese ještě dva příčné panely, které jej dělí ve tři části. V levé části na obr. 37 je síťový zdroj, oscilátor a indikační můstek. Vidíme tam síťový transformátor  $Tr 3$ , transformátor oscilátoru  $Tr 2$  se soupravou ladičích kondensátorů  $C_{13}$  až  $C_{22}$ . V téže části je přepínač napájení  $Př3$  a přepínač kmitočtu oscilátoru  $Př4$ . Potenciometr  $P_1$  je umístěn tak, abychom mohli při uvádění můstku do provozu korigovat rozdíl usměrňovacích článků  $U_1$  a  $U_2$ . Na levé příčce jsou připevněny elektrolytické kondensátory  $C_{24}, C_{25}$ . Nad nimi jsou elektronky  $E_1$  a  $E_4$ . Na střední části panelu mezi oběma příčkami je připojen napájecí usměrňovač  $U_3$ . Otvorem v zadním panelu prochází i magické oko  $E_3$  tak, aby bylo právě proti výrezu v masce předního panelu. Na pravé příčce je elektronka  $E_2$  spolu s příslušnými vazebními a filtračními obvody.

V pravé části zadního panelu je potenciometr  $P_2$  se síťovým vypínačem  $V$ . Na spodní části zadního panelu je připevněna destička s pojistkou, síťovou zástrčkou (žehličkovou) a volič napětí. Rozložení hlavních součástek, jež vidíme na obr. 35 a 37, bylo voleno tak, aby prvky, které v provozu ohřívají své okolí, byly soustředěny v jedné části přístroje a nerušily činnost ostatních součástí, zvláště odporových a kapacitních normálů. Jsou to zvláště elektronky, které jsou soustředěny ve středním oddílu mezi oběma příčkami. Proti tomuto oddílu je otvor v zadní stěně skřínky, pokrytý perforovaným plechem umožňující potřebnou výměnu vzduchu a ochlazování (obr. 38). K výrobě panelů a příček používáme hliníkového plechu o síle 1 až 2 mm. Celý přístroj je zasunut do dřevěné skřínky, opatřené rukojetí a sklopkami k zachycení víka, ve kterém ukládáme síťovou šňůru, popis, schema a návod k použití.

Vcelku možno říci, že rozložení součástek ani mechanické uspořádání není nijak kritické. Choulostivé spoje, jež vedeme nejkratší cestou a stíníme, jsou označeny na celkovém schematu třemi tečkami.

Z nejdůležitějších podmínek dobré činnosti můstku je správné zemnění



Obr. 37.

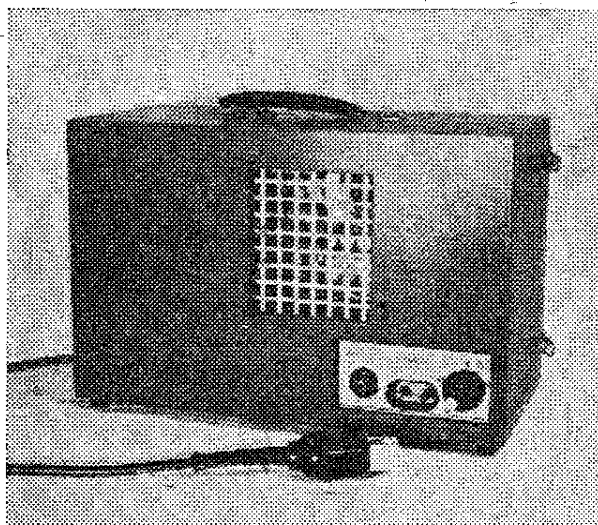
obvodu. Zásadně postupujeme tak, že v celém přístroji zvolíme jediný zemnicí bod, spojený s kostrou. Může to být na př. některé z pájecích oček elektrolytů  $C_{24}$  nebo  $C_{25}$ . K tomuto bodu pak svádíme izolovanými dráty zemnicí body od můstku, obou elektronek indikátoru a oscilátoru. I v jednotlivých obvodech volíme dílčí zemnicí body izolovaně od kostry, ke kterým svádíme všechny zemnicí spoje.

Při stavbě postupujeme od vlastního můstku. Pro každého konstruktéra bude povzbuzením, když zjistí, že samotný můstek opravdu správně pracuje. Vzhledem k tomu, že všechny potřebné body můstku jsou vyvedeny na svorky a zdířky předního panelu, stačí k vyzkoušení vnější tónový generátor, kapesní baterie, sluchátka a indikační voltmetr.

K zapojování můstku používáme měděného izolovaného drátu o průměru asi 1 mm. Spoje pečlivě prohříváme a pájíme dostatečným množstvím cínu. Vedeme je vzdušně, pokud možno nej-

kratší cestou a kolmo na sebe křížujeme.

Po dohotovení můstku započneme se stavbou indikátoru a síťového napaječe. Zapojení obou těchto dílů je zcela jednoduché. Nutno jen upozornit na zachování správné polaroty usměrňovačů  $U_1$  a  $U_2$  indikačního můstku a opatrného



Obr. 38.

postupu při zapojování přepínače *Př3*. Především tím zbytečnému zklamání a zdoluhavému hledání chyby. Před pájením usměrňovačů  $U_1$  a  $U_2$  musíme předem všechna pájená místa důkladně očistit, aby cín ihned zachytl a zatekl. Jinak trvá pájení déle a teplo pájedla má nepříznivý vliv na usměrňovače. Při pájení je můžeme pro jistotu ponořit do vody nebo obalit vlhkým hadříkem a nechat vyčnívat jen pájecí očka.

Rušení indikátoru síťovým brumem zabráníme stáčením síťových přívodů od zástrčky a pojistky k vypínači na potenciometru a na síťový transformátor. Všechny vodiče se síťovým napětím vedeme v dostatečné vzdálenosti od ostatních spojů. Po dohotovení této části připojíme indikátor k můstku a pomocí vnějšího generátoru nebo alespoň redukčního síťového transformátoru a kapesní baterie vyzkoušíme jeho správnou činnost na střídavém i stejnosměrném rozsahu.

#### 4. 9 Kontrola a měření

Ke stavbě universálního *RLC* můstku potřebujeme jiný podobný přístroj, na jehož přesnost se můžeme spolehnout a na němž si ocejchujeme jednotlivé odporové a kapacitní normály. Při odměřování těchto normálů změříme i několik desítek jiných nejrůznějších ohmických odporů, kondensátorů a indukčních cívek a označíme je naměřenými hodnotami. Tyto změřené součástky použijeme ke kontrole našeho můstku. Po zapojení vlastního můstku překontrolujeme znovu všechny spoje a pájená místa. Pak do zdířek  $Z_1, Z_2$  připojíme sluchátka, do zdířek  $Z_5, Z_6$  přivedeme ze síťového reduktoru nebo jiného transformátoru napětí asi 1 až 2 V. Máme-li k dispozici tónový generátor, použijeme kmitočtu 400 až 500 Hz, který slyšíme daleko lépe než nízký síťový brum. Pak přepojíme *Př2* do polohy *R*, kde měříme ohmické odpory a do svorek *RLC*, t. j. do svorek  $S_1, S_2$  připojíme některý ze soupravy změřených ohmických odporů. Pomalu protáčíme proměnný odpor  $R_A$  a hledáme nejmenší hlasitost zvuku ve sluchátku. Přitom přepínáme přepínačem *Př1* rozsahy, až konečně nalezneme ten, který odpovídá

měřenému ohmickému odporu. Pak znásobíme údaj stupnice  $R_A$  a přepínače *Př1* a vypočteme resistanci měřeného ohmického odporu. Jeden a tentýž odpor změříme dvakrát. Po prvé na stupnici od 0,1 do 1, po druhé (po přepnutí na vyšší rozsah) od 0,01 do 0,1. Oba výsledky se musí shodovat. Postupně proměříme všechny odpory, jež máme k dispozici a naměřené hodnoty zapisujeme. Zjistíme tím chybu našeho přístroje na jednotlivých rozsazích proti přístroji, na kterém jsme si odpory původně změřili a který považujeme za správný.

Stejným způsobem postupujeme i při měření kondensátorů a indukčních cívek. Můstek vyrovnáváme postupně změnou  $R_A$  a příslušných odporů pro  $\text{tg } \delta$  a  $Q$ . Přitom zjistíme, že údaje  $\text{tg } \delta$  a  $Q$  se často liší od původních naměřených hodnot. Přepneme konečně přepínač *Př1* a *Př2* do polohy *OM*, otevřený můstek. Do svorek *RLC* a  $Z_N$  připojíme dvojice ohmických odporů a hledáme rovnováhu můstku. Čteme na spodní stupnici od 0,01 do 100, jež udává poměr resistancí obou odporů. Měření můžeme opakovat s navzájem zaměněnými odpory. V tomto případě musí být údaj na stupnici  $R_A$  převratnou hodnotou původního čtení (na př.  $p_1 = 4$ ;  $p_2 = 1/4 = 0,25$ ). Máme-li po ruce nějaký transformátor, můžeme změřit jeho závitový převod podle návodu v odstavci 4. 5.

Uspokojí-li nás výsledky této kontroly, připojíme přední panel můstku čtyřmi třmeny k zadnímu panelu, na kterém jsou pomocné obvody. Propojíme napájení, vstup indikátoru, zem a přívod k žárovkám stupnice.

Bez elektronek zapojíme přístroj na síť. Zkontrolujeme napětí na žhavení elektronek a žárovek. Pak do příslušné patice zasuneme usměrňovačku  $E_4$  a znovu kontrolujeme žhavicí napětí na ostatních elektronkách. Na druhém elektrolytu  $C_{25}$  naměříme stejnosměrné napětí asi 290 V. Pak zašroubujeme žárovku stupnice a zasuneme i magické oko  $E_3$ , jež se po několika vteřinách rozžárí. Dotykem prstu na jeho řídicí mřížku si ověříme správnou činnost (světelné výseče se rozevřou). Přepínač *Př3* přepneme do polohy *f* (napětí z oscilátoru)

Tabulka VIII.

f-Hz	200	300	400	800	1000	2700	3400	5000	10000	15625
U-v	0,61	1	1,23	1,71	1,78	2,68	2,88	2,68	3,3	3,38

a vložíme předposlední elektronku  $E_2$ . Protože oscilátor nepracuje a můstek není napájen z vnějšího zdroje, nesmí se ani při úplném vytočení regulátoru citlivosti výseče oka zvětšit a musí mít stále ostré okraje. Když tomu tak není, znamená to, že některý ze spojů indikátoru chytá vnější rušivé napětí (nejčastěji síťový brum). V tomto případě zkratujeme postupně jednotlivé živé body indikátoru na zem až se konečně výseče zuží a jejich kraje zaostří. Rušící spoj pak vedeme jinou cestou nebo zavedeme do stínící špagety.

Pak zasuneme na příslušné místo poslední elektronku  $E_1$ . Správnou funkci oscilátoru si ověříme sluchátky nebo lépe osciloskopem, připojeným do zdírek  $Z_5$ ,  $Z_6$  na předním panelu. Při přepínání  $Př4$  se mění kmitočty ve shodě se stupnicí. Máme-li při ruce Avomet, můžeme kontrolovat i výstupní napětí oscilátoru. Přepínač  $Př2$  přepneme na  $OM$ ,  $Př1$  na 1 ohm. Ve zdírkách indikátoru můžeme odebírat napětí z oscilátoru. Protáčením proměnného odporu  $R_A$  měníme jeho velikost od 0 v levé krajní poloze až do maxima v poloze pravé. Měříme-li výstupní napětí Avometem, naměříme pro jednotlivé kmitočty napětí  $U$  uvedená v tabulce VIII, za předpokladu, že běžec proměnného  $R_A$  je v pravé krajní poloze.

Pracuje-li i oscilátor, můžeme vyrovnat indikační můstek. Přepneme přepínač  $Př2$  na  $R$ , do svorek  $RLC$  připojíme ohmický odpor o resistanci 1 až 10 k $\Omega$  a můstek vyrovnáme při napájení 50 Hz. Pak přepneme  $Př3$  na ss napětí a potenciometr  $P_1$  natočíme tak, aby

světelné výseče oka byly nejužší. Tím jsme vyrovnali indikační můstek (rozdílné elektrické vlastnosti jeho usměrňovače) a hodnoty resistancí, naměřené při 50 Hz i ss napájení musí být vždy stejné.

Není vyloučeno, že vlivem parazitních kapacit spojů, vinutí a transformátorů bude při některých druzích měření vyrovnání můstku neostré. Projeví se to zvláště při měření velmi malých kapacit a velkých indukčností. Tyto parazitní kapacity kompensujeme zkusmo připojením malého kondensátoru mezi některou ze zdírek  $Z_5$ ,  $Z_6$ , a zem. Bloček nepájíme na zdírku přímo, nýbrž přes třetí, dosud volnou sekci přepínače  $Př2$ . Kompensační kapacita je pak připojena pouze na potřebném rozsahu a neruší ostatní rozsahy.

Jestliže jsme dbali všech pokynů o vzdušných a navzájem kolmých spojích, bude vlastní kapacita svorek  $S_1$  a  $S_2$  kolem 1 pF. Zjistíme ji tak, že můstek přepneme na měření kapacit při rozsahu 100 pF a při nezátížených svorkách  $RLC$  hledáme rovnováhu. Nalézáme ji někde v okolí dílků 0,01 až 0,02 na důkaz, že vlastní kapacita můstku je v řádu pF. Tuto základní hodnotu kapacity musíme od všech měřených hodnot kapacit odečítat.

Vyrovnání můstku na základním kapacitním rozsahu je neostré, protože rozsah tg  $\delta$  nestačí k nastavení potřebných hodnot. Očekáváme-li tedy, že budeme často měřit na rozsahu 10 pF, umístíme na předním panelu ještě zdírky  $Z_7$ ,  $Z_8$  jež slouží k připojení přídavného odporu do serie s kapacitním nor-

RADIOVÝ KONSTRUKTÉR SVAZARMU, návody a plánky Amatérského radia. Vydává Svaz pro spolupráci s armádou v NAŠEM VOJSKU, vydavatelství n. p., Praha. Redakce Praha I, Národní 25 (Metro). Tel. 23-30-27. Řídí František SMOLÍK s redakčním kruhem (Josef ČERNÝ, Vladimír DANČÍK, Antonín HÁLEK, Ing. Dr. Miroslav JOACHIM, Ing. Alexander KOLESNIKOV, Ing. Dr. Bohumil KVASIL, Arnošt LAVANTE, Ing. Oto PETRÁČEK, Josef POHANKA, laureát státní ceny, Josef SEDLÁČEK, Vlastislav SVOBODA, laureát státní ceny, Zdeněk ŠKODA). Administrace NAŠE VOJSKO n. p., distribuce, Praha II, Vladislavova 26. Tel. 22-12-46, 23-76-46. Vychází měsíčně. Ročně vyjde 10 čísel. Cena jednotlivého čísla 3,50 Kčs, dvojčísla 7 Kčs, předplatné na rok 35,- Kčs. Rozšiřuje Poštovní novinová služba. Objednávky přijímá každý poštovní úřad i doručovatel. Tiskne NAŠE VOJSKO n. p., Praha. Otisk dovolen jen s písemným svolením vydavatele. Příspěvky vrací redakce, jen byly-li vyžádány a byla-li přiložena frankovaná obálka se zpětnou adresou. Za původnost a veškerá práva ručí autoři příspěvků. Toto číslo vyšlo 10. září 1955. VS 130.356, PNS 319.

$R_1; C_1$	1	1,25	1,6	2	2,5	3,2	4	5	6,4	8	10	12,5	16	20	25	32	40	50	64	80	100	
$R_2; C_2$	0,500	0,556	0,617	0,666	0,715	0,762	0,800	0,833	0,865	0,888	0,909	0,925	0,941	0,952	0,961	0,969	0,975	0,980	0,986	0,987	0,990	
1																						
1,25	0,625																					
1,6	0,702	0,800																				
2	0,770	0,890	1,000																			
2,5	0,833	0,976	1,111	1,250																		
3,2	0,898	1,065	1,230	1,410	1,600																	
4	0,953	1,142	1,333	1,540	1,782	2,000																
5	1,000	1,212	1,428	1,666	1,951	2,222	2,500															
6,4	1,045	1,280	1,523	1,797	2,133	2,461	2,807	3,200														
8	1,081	1,333	1,600	1,904	2,285	2,666	3,076	3,555	4,000													
10	1,115	1,373	1,666	2,000	2,429	2,857	3,333	3,912	4,444	5,000												
12,5	1,136	1,418	1,724	2,083	2,547	3,030	3,571	4,232	4,878	5,555	6,250											
16	1,159	1,454	1,777	2,162	2,666	3,200	3,809	4,571	5,333	6,153	7,017	8,000										
20	1,176	1,481	1,818	2,222	2,758	3,333	4,000	4,848	5,714	6,666	7,632	8,888	10,00									
25	1,190	1,504	1,851	2,272	2,836	3,458	4,166	5,095	6,060	7,142	8,333	9,756	11,11	12,50								
32	1,203	1,523	1,882	2,318	2,909	3,555	4,324	5,333	6,400	7,619	8,988	10,66	12,30	14,03	16,00							
40	1,212	1,538	1,905	2,352	2,962	3,636	4,444	5,517	6,666	8,000	9,523	11,42	13,33	15,38	17,77	20,00						
50	1,219	1,550	1,923	2,381	3,007	3,703	4,545	5,673	6,896	8,333	10,00	12,12	14,28	16,66	19,51	22,22	25,00					
64	1,226	1,560	1,939	2,406	3,047	3,764	4,637	5,814	7,118	8,648	10,46	12,80	15,23	17,97	21,35	24,61	28,07	32,00				
80	1,230	1,568	1,951	2,424	3,076	3,809	4,705	5,925	7,272	8,888	10,81	13,33	16,00	19,05	22,85	26,66	30,76	35,55	40,00			
100	1,234	1,574	1,960	2,459	3,101	3,846	4,761	6,015	7,407	9,090	11,11	13,79	16,66	20,00	24,24	28,57	33,33	39,02	44,44	50,00		

Výsledné hodnoty seriového spojení dvou kondenzátorů nebo paralelního spojení dvou ohmických odporů řady Tesla.

málem. Při měření větších kapacit jsou tyto zdírky zkratovány spojkou, jak je vidět vedle knoflíku  $\text{tg } \delta$  na obr. 34.

Ohmické odpory měříme buď pomocí stejnosměrného proudu nebo raději proudem 50 Hz. V druhém případě je napětí přiváděné z můstku na vstup indikátoru větší a proto je i vyrovnání přesnější. Stejnosměrného napájení použijeme zvláště při měření resistance vinutí transformátorů a tlumivek. Kdybychom totiž měřili v tomto případě střídavým proudem, přičítala by se nám reaktance vinutí k rezistanci a nepodařilo by se nám můstek vyrovnat.

Při měření ostatních součástí – kondensátorů, indukčních cívek a transformátorů – napájíme můstek kmitočtem 1 kHz. Ostatních kmitočtů oscilátoru používáme při vyšetřování závislosti  $\text{tg } \delta$  a  $Q$  na kmitočtu a při měření nejmenších kapacit a indukčností, jejichž reaktance při kmitočtu 1 kHz je příliš velká, resp. příliš malá. Nikdy nezapomeneme přepočítat hodnoty  $Q$  a  $\text{tg } \delta$  podle výkladu v odst. 3. 7 a 4. 3.

Jaká je přesnost měření našeho přístroje? V první řadě záleží na přesnosti s jakou oceňujeme stupnici proměnného odporu  $R_A$ , pevného  $R_B$  a všechny normály. Proto volíme k cejchování a nastavení spolehlivý a přesný přístroj. Na přesnost má podivuhodný vliv i pečlivost při pájení a nejkratší cesta každého spoje. Při stavbě měřicího přístroje tohoto druhu nelitujeme času ani trpělivosti, nechceme-li být nakonec zklamáni nezdarem.

Při použití dobré Omegy a RLC můstku Tesly-Brno (měření můžete si provést v dílně Ústř. radioklubu Praha II, Smečky 22, vždy v pátek od 13—21 hodin) k oceňování všech normálů, proměnného  $R_A$  a pevného  $R_B$ , dosáhneme přesnosti 3% při měření resis-

tancí a 4–5% při měření kapacit a indukčností. Na krajních rozsazích přesnost ovšem poněkud klesá vlivem obtížného a neostrého vyrovnání můstku. Tomu se však nelze vyhnout ani při výrobě továrních přístrojů.

K měření malých kapacit a indukčností používáme nejkratších přívodních šňůr v délce několika cm. Delší přívody ruší svojí kapacitou měření a znesnadňují vyrovnání můstku.

RLC můstek nepatří mezi složité přístroje, jež by kladly zvláštní nároky na zkušenost a dlouholetou praxi konstruktéra. Vyžadují však jistého citu pro přesnost a důkladnost.

Nebojte se tedy stavby – ať samotného vlastního můstku nebo můstku kompletního s pomocnými obvody. Stavbou získáte jeden ze základních měřicích přístrojů, bez nichž se dnes žádná dílna, laboratoř ani kolektivní stanice neobejde.

#### Prameny:

- [1] Pacák: *Měřicí metody a přístroje pro radiotechniku*. • [2] Stránský, *Vysokofrekvenční měření*, Nakl. ČSAV 1954 • [3] Trnka, *Elektrické měřicí přístroje*, Věd. tech. nakl. 1951 • [4] Solovjev, *Izmeranije v provodnom svjazi*, GIL 1945 • [5] Leljajev, Loginov, *Kristaličeskije detektory i usiliteli*, Mass. radiobibl. sv. 115 • [6] Konašinskij, *Električeskije filtry*, Mass. radiobibl. sv. 169 • [7] *Radiotechnická a elektroakustická příručka ESČ*, 1949 • [8] Čs. prášková ferromagnetika zn. Fonit, AR 6/1955 • [9] *Vlastnosti železových jader*, Elektronik 5/1949 • [10] Dmitrijev, *Izmeranije malých peremeščenij induct. metodom*, 1945 ANSSR • [11] Příloha k časopisu SO 9/1951, *Wheatstonův můstek* • [12] Nečásek, *Měrný můstek RLC*, AR 4/1952 • [13] *Universální můstek RLC*, Elektronik 3/1949 • [14] Donát, *Měření kmitočtů oscilogra fem*, SΓ roč. 1, str. 224.

## DIAGRAM PRO PŘEVOD KOMPLEXNÍCH ČÍSEL

Komplexní čísla se vyskytují obvykle ve dvou tvarech:

normálním  $Z = x + jy$   
nebo exponenciálním  $Z = Re^{j\varphi}$   
kde absolutní hodnota

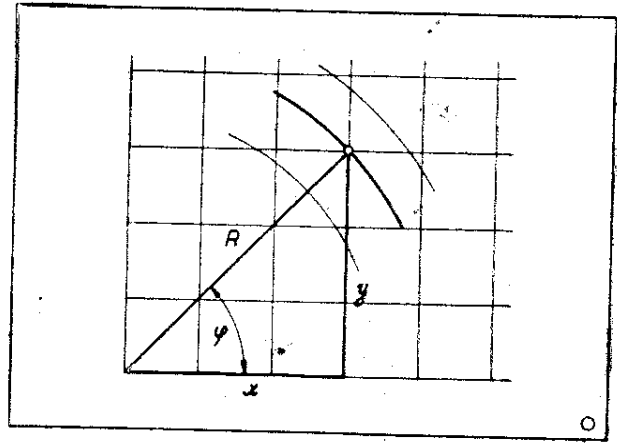
$$R = \sqrt{x^2 + y^2}$$

úhel

$$\varphi = \text{arc tg } \frac{y}{x}$$

První tvar je vhodný pro sečítání a odečítání komplexních čísel, druhý tvar pro

násobení a dělení. Převádění komplexních čísel z prvního tvaru na druhý a naopak vyžaduje vyhledání odmocniny dvou čtverců a nalezení jedné nebo několika goniometrických hodnot. Tuto práci usnadní přiložený diagram. Na vodorovné ose je vynesena velikost reálné složky  $x$ , na svislé ose imaginární složky  $y$  komplexního čísla  $z$  v normálním tvaru bez ohledu na jejich znaménka. Zkoumané číslo je tedy znázorněno bodem o souřadnicích  $x, y$ . Absolutní hodnotu téhož komplexního čísla v exponenciálním tvaru odečteme jako poloměr nejbližší ze soustředných kružnic se středem v počátku a argument odečítáme pomocí úhlů, naznačených na svazku polopřímek, vycházejících z počátku.



středných kružnic a úhlu vyhledáme velikost složek  $x$  a  $y$ . Pomocí tabulky a velikosti úhlu komplexního čísla zjistíme znaménka obou složek.

Příklad:

$$2100 + j.700 = Re^{j\varphi}$$

Při odečítání úhlů však bereme ohled na znaménko reálné i imaginární části komplexního čísla v normálním tvaru. Podle tabulky, jež je v diagramu uvedena, určujeme správnou velikost úhlu  $\varphi$ .

Zvolíme jeden dílek = 100, pak na vodorovné ose odečteme 21 dílek, na svislé 7 dílků. Výslednému bodu přísluší absolutní velikost  $R$  asi 2220 a s ohledem na první řádku tabulky úhel  $\varphi = 18^\circ$ .

Opacně postupujeme při převádění komplexního čísla v exponenciálním tvaru na tvar normální. Pomocí sou-

