

Radiový KONSTRUKTÉR Svazarmu

Plánky a návody Amatérského radia



ROČNÍK I • 1955 • ČÍSLO 8

SEŘÍDIT KROK - TAKÉ V PŘIJÍMACÍ TECHNICE.

Vynález O. Losěva, o kterém se zmiňujete v č. 1 Radiového konstruktéra Svazarmu, vzbudil u nás, mála radioamatérů, značnou pozornost již v roce 1952 — píše nám ing Růžička. Tehdy ovšem nebylo možno se dovědět o tomto vynálezu z časopisů ruských a tak se první zprávy o tomto vynálezu dostaly do časopisů francouzských, ze kterých jsme čerpali informace. Byl to tehdy dosažitelný časopis „Radioelektricité“, kde v serii článků L. Podliaskiho bylo referováno o vynikajících objevech O. Losěva. Později vyšla v radioamatérské knihovně v roce 1926 jako 4. svazek příručka pod názvem „Zincit a krystadyn“, kde v překladu byly uveřejněny pokusy inženýra TSF Michela Adama, které provedl na základě prací O. Losěva.

Podníceni těmito objevy, provedli jsme tehdy, ještě jako posluchači brněnské techniky, řadu pokusů se zincitovými krystaly, já sám jsem konstruoval několik přijimačů a výsledky tehdy dosažené, v době, kdy se poslouchalo převážně na přijimače krystalové ev. dvoumřížkové jedoelektronkové přijimače, byly více jak skvělé.

Protože tehdy nebylo možno si opatřit přírodní krystaly, musili jsme si tyto vyrábět sami žiháním amorfního oxydu zinku.

Výsledky, které jsme dosáhli při tehdejších slabých vysilačích, byly překvapující. Na náhražkovou antenu bylo možno poslouchat, tehdy ovšem na magnetický amplion, brněnskou stanici,

a po skončení vysílání brněnské stanice Vídeň, Langenberg, Řím a několik dalších stanic.

Tak horlivě zkoušeli první radioví amatéři každou novinku v oboru přijímací techniky. Dnes však, kdy je na trhu nepoměrně hojnější výběr součástí, jako by zájem o přijimače ochabl. Jak známe stav z našich kolektivek a jak potvrdily i exponáty III. celostátní výstavy, spoléháme se příliš na různé inkurantní a vojenské přijimače, představujeme anebo hledáme něco hotového a pokud se přistoupí ke konstrukci přijimače pro amatérská VKV pásma, vyjde z toho nějaký jednoduchý superregenerační přístroj, na němž se již po léta nic nového nevynalezlo a jehož technické vlastnosti nejsou nijak zvlášť vynikající.

Je na čase, aby se naši amatéři — zvláště ti, kteří pracují v kroužcích a klubech Svazarmu — odpoutali od „inkurantního zajetí“ a věnovali pozornost kvalitnějším přijimačům vlastní konstrukce. Těmto amatérům, začínajícím kroužkům a amatérům-posluchačům chceme usnadnit první krok návodem na stavbu krátkovlnného superhetu, dostupného každému amatéru, který již má několik rozhlasových přijimačů za sebou. A věříme, že brzy budou sice prosté, ale zato nevykonné superregenerační přijimače stejně na vyhnutí, jako dnes krysťalky i v dokonalých zapojeních s několika galenitovými krystaly. Je zapotřebí jen seřídít krok s vývojem techniky a nedat se svádět na cestu pohodlnosti, která vede zpět.

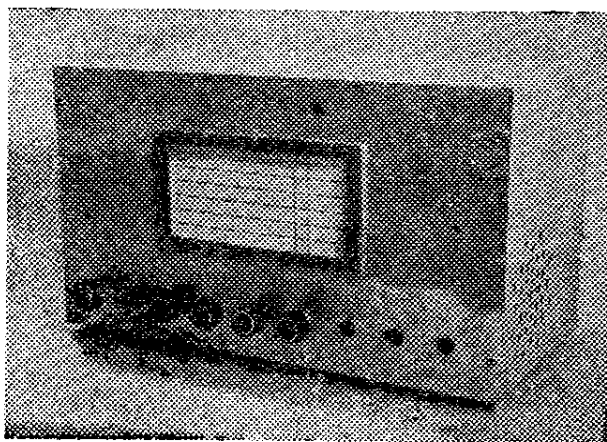
KOMUNIKAČNÍ PŘIJIMAČ PRO AMATÉRY

Karel Kulhan

Zvláštnosti krátkovlnných přijimačů

Technické požadavky kladené na konstrukci každého přijimače spočívají v jeho použití a v podmínkách, ve kterých přijimač pracuje a také v hospodárném využití. Posluchač bude spokojen s přijimačem tehdy, jestliže mu zaručí kvalitní přenos a možnost poslechu mnoha stanic. Ke spokojenosti přispívají také snadná obsluha a pěkný vzhled přijimače. Všechny tyto podmínky jsou vyžadovány jak u krátkovlnných, tak u normálních rozhlasových přijimačů a proto se nezastavujeme podrobně na obecných vlastnostech, ale všimneme si pouze specifických vlastností přijimače pro krátkovlnná pásma.

Jednoduchou úvahou usoudíme, že nemá významu zhotovit přijimač pouze pro krátké vlny. Vyráběný přijimač měl by mít také rozsah středních, případně i dlouhých vln, případně tlačítkové ladění na několik stanic. Výstupní výkon, kmitočtová charakteristika a citlivost je určena možnostmi a technickým vybavením radioamatéra. Pro získání dobrých výsledků při příjmu krátkovlnných stanic je třeba, aby přijimač byl konstruován jako superhet. Aby byl zaručen uspokojivý příjem i při silném kolísání vstupního signálu (únik), musí mít přijimač účinné vyrovnání úniku. Také optický ukazatel vyladění je žádoucí. Pozornost při konstrukci přijimače musí být věnována mechanismu převodu ladícího kondensátoru a převodu na stupnici. Význam toho dokáže následující: Jestliže v dlouhovlnném pásmu zaujímá jedna stanice 4—5 dílků škály, pak v pásmu krátkovlnném připadá na jeden dílek až 8 radiostanic. Je zřejmé, že pak je ztíženo ladění na krátkovlnných pásmech. Dále nejsou krátkovlnné stanice rozloženy v celém rozsahu rovnoměrně, ale jsou soustředěny na několika úzkých úsecích. Tyto úseky pak je třeba elektricky roztáhnout na celou škálu přijimače, čímž také škála získá na přehled-



nosti. Při sestavování krátkovlnného přijimače je třeba věnovat velkou péči stabilitě vlastního oscilátoru přijimače.

Musíme proto nejdříve určit, jaké požadavky budou kladené na amatérský krátkovlnný přijimač. V současné době jsou pásma tak přeplněna, že na krátkovlnném rozsahu můžeme slyšet na stejném místě stupnice několik různých radiostanic, které se navzájem ruší, přestože jejich výkon nebývá veliký (obvykle nepřevyšuje několik wattů) a jsou navzájem různé vzdálené od několika set metrů až do stovek kilometrů. Často k poruchám působeným vlastním rušením radiostanic přistupují ještě atmosférické a průmyslové poruchy. Poslední se zvláště uplatňují ve velkých městech. Přes všechny tyto potíže je nutno zachytit na přijimač všechny, nebo téměř všechny stanice. Citlivost prvotřídního amatérského přijimače musí proto být maximální a skreslení přijimače minimální. Mimo toho je vhodné užít speciálních filtrů pro zamezení hvizdů způsobených silnými místními vysilači. Z těchto příčin je lepší uskutečnit příjem na sluchátka. Hlasitost však nesmí být veliká, poněvadž při malé hlasitosti se operátor méně unaví a mimo to se lépe využívá vlastností lidského ucha. Vzhledem k tomu, že zvýšení citlivosti a zúžení propouštěného pásma částečně omezí průmyslové poruchy a vnitřní šum příji-

mače, je možno u dnešních amatérských přijímačů dosáhnout citlivosti kolem $1 \mu\text{V}$ při telegrafním provozu a kolem $2 \mu\text{V}$ při příjmu telefonních stanic.

Nejmenší možná šíře pásma, kterou přijímač musí mít, je dána hlavně rychlostí přenosu a nestabilitou vlastního oscilátoru přijímače. Pro dostatečný příjem činí tato hodnota cca 200 Hz při příjmu telegrafních signálů a asi 3 kHz při příjmu telefonních stanic. Z těchto různých požadavků vyplývá nutnost snadné změny propouštěné šíře pásma přijímačem ze šíře 200 Hz do šíře 3–5 kHz.

Charakteristickou vlastností krátkovlnného přijímače je slábnutí signálu rozhlasových stanic. Proti tomuto lze bojovat zavedením AVC (automatické vyrovnávání citlivosti), které také zamezuje přetížení vstupních obvodů při velmi silných signálech.

Při příjmu telegrafních stanic se však AVC nedoporučuje proto, že by nebylo možno přijímat stanice velmi slabé a ty, u nichž se silně uplatňují poruchy. Také při přeladování stupnice by při zapojeném AVC zanikly slabé stanice vedle silných. Je to způsobeno tím, že silný vysílač zablokuje na okamžik přijímač a tím je možné, že slabou stanicí přejedeme bez povšimnutí.

Proto je výhodné upravit AVC vypínací a zapojovat je pouze při telefonních signálech. Dále je výhodné mít v přijímači omezovač amplitudy, který nahrazuje AVC při telegrafickém příjmu a omezuje poruchy od elektrických výbojů, zapalování a pod. Dalším požadavkem je omezovač poruch, který účinně omezuje poruchy při fonickém provozu.

Amatérský krátkovlnný přijímač musí být mechanicky dokonalý, snadno ovladatelný a musí mít přehlednou stupnici. Nastavení kmitočtu musí být neměnné a po prvním zahřátí po 15–20 minutách se již nemá kmitočet více měnit než o 20 až 50 Hz za hodinu práce. Prvá kmitočtová změna po zapnutí nemá činit více jak 2–5 kHz.

Pro uspokojení všech požadavků může vyhovět pouze složitý, prvotřídní amatérský přijímač. Ne každý amatér může

zhotovit takovýto přijímač. Prakticky vyhovujících výsledků je možno dosáhnout i s méně složitými přístroji, které vyhovují pouze částečně všem zde uvedeným požadavkům. Získáváním jak theoretických, tak praktických znalostí je třeba přijímač stále zlepšovat, poněvadž úspěch v práci operátora a jeho výsledky při uskutečňování dálkových spojení závisí ve velké míře na kvalitě přijímací stanice.

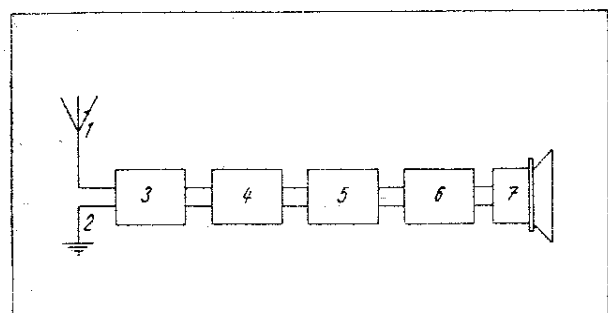
Rozdělení radiopřijímačů

1. Přijímače přímozesilující:

Nejjednodušší jsou přijímače přímozesilující. Přímozesilující přijímač zpracovává vysokofrekvenční napětí získané antenou a to na tomtéž kmitočtu, na kterém pracuje přijímaná stanice. Obvyčejně obsahuje takovýto přímozesilující přijímač laděný obvod a jeden nebo dva stupně vysokofrekvenčního zesílení, za nímž následuje mřížkový detektor a jeden nebo dva stupně nízkofrekvenčního zesílení. Pro zvětšení citlivosti a selektivity přijímače bývá v detekčním stupni provedena kladná zpětná vazba, jejíž velikost je možno měnit. Tato kladná zpětná vazba nejen že zvětšuje citlivost a selektivitu, ale umožňuje bez dalších doplňků příjem nemodulovaných telegrafních signálů.

Blokové schéma přímozesilujícího přijímače znázorňuje obr. 1.

Takovýto přijímač, i když je konstrukčně jednoduchý a lze jej poměrně



Obr. 1. Blokové schéma přímozesilujícího přijímače. 1 – antena, 2 – uzemnění, 3 – vstupní obvod, 4 – vysokofrekvenční zesilovač, 5 – detektor, 6 – nízkofrekvenční zesilovač, 7 – reproduktor.

snadno nastavit (sladit), má na druhé straně nevýhody. Jsou to:

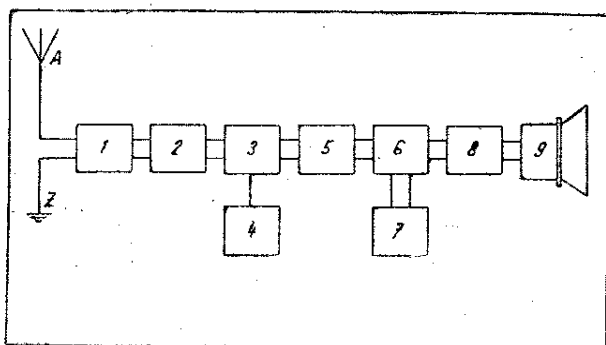
- a) malá citlivost,
- b) malá selektivita,
- c) nelze užít automatické regulace citlivosti,
- d) při příjmu slabých telegrafních signálů mohou místní silné vysilače „strhnout“ kmitočet zpětné vazby a prakticky úplně znemožnit příjem.

Pro tyto vážné nedostatky přímozesilujících přijimačů se upustilo od jejich užívání (vyjma speciální případy) a pole opanoval superhetový přijimač.

2. Superheterodyny

Většina současných krátkovlnných přijimačů jsou superheterodyny. Rozdíl proti přímozesilujícím přijimačům spočívá v tom, že přímozesilující přijimače zesilují signál té které přijímané stanice, kdežto v superhetových přijimačích kmitočet přijímaného signálu přeměňuje se v jiný (v krátkovlnných přijimačích mnohem nižší), tak zvaný mezifrekvenční kmitočet. Na tomto kmitočtu je pak signál dále zesilován.

Na obr. 2 je nakresleno blokové schéma standartního superhetového přijimače. Od blokového schématu přijimače s přímým zesilím liší se zásadně tím, že v něm přibývá oscilátor, směšovací stupeň (sloužící k přeměně kmitočtu při-



Obr. 2. Blokové schéma superhetového přijimače. 1 – vstupní obvod, 2 – vysokofrekvenční zesilovač, 3 – směšovač, 4 – oscilátor, 5 – mezifrekvenční zesilovač, 6 – detektor, 7 – záznějový oscilátor, 8 – nízkofrekvenční zesilovač, 9 – reproduktor.

jímaného signálu v mezifrekvenční kmitočet), mezifrekvenční zesilovač a další oscilátor – záznějový – umožňující přijímat nemodulované telegrafní signály. Použitím takto zapojených obvodů získáme mezifrekvenční kmitočet, který je stejný pro všechny přijímané stanice.

Tím pak můžeme podstatně zjednodušit konstrukci zesilovače mezifrekvenčních signálů a bez zvláštních těžkostí jej sestavit s požadovanou citlivostí, selektivností a šíří propouštěného pásma. Základní přednost superhetu před přímozesilujícím přijimačem spočívá v tom, že má vyšší citlivost a větší selektivitu při dobrém (téměř pravouhlém) průběhu rezonanční křivky, čímž můžeme snadno vyřešit dvě vzájemně protichůdné úlohy: získat vysokou citlivost a malé kmitočtové skreslení. Superhet má mnohem větší a rovnoměrnější citlivost a selektivnost v celém pásmu, mimo toho je možno užít samočinné regulace, což u přímozesilujícího přijimače není dost dobře možné. Zvýšená citlivost a selektivita je zvlášť vhodná pro práci na krátkých vlnách.

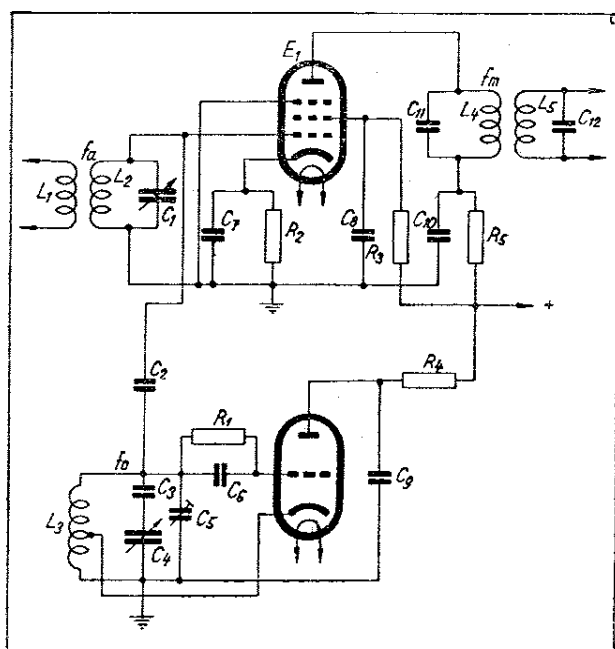
Můžeme proto konstatovat, že dobrý krátkovlnný přijimač může být jedině superhet.

Vlastnosti superhetu

Charakteristickou vlastností superhetu je směšovací stupeň, který přeměňuje přijímaný signál v mezifrekvenční kmitočet. Proces směšování a přeměny kmitočtu je složitý a nebudeme si proto vysvětlovat fyzikální děje při směšování, nýbrž řekneme si hned o některých vlastnostech směšovače, které mají praktický vliv na návrh superhetu.

Směšovací stupeň obsahuje následující základní prvky: oscilátor, vyrábějící pomocný vysokofrekvenční kmitočet, směšovač, ve kterém je uskutečněn vlastní proces smíchání přijímaného signálu s pomocným signálem z oscilátoru, a laděné obvody, jejichž pomocí si vybereme z různých signálů vzniklých při směšování potřebný mezifrekvenční kmitočet.

Jedno z možných zapojení směšovacího stupně je ukázáno na obr. 3, kde na



Obr. 13. Směšovací stupeň.

řídící mřížku směšovací elektronky E_1 přivádíme současně dvě vysokofrekvenční napětí: napětí od přijímané stanice f_a i z místního oscilátoru f_o .

Hodnoty obvodu oscilátoru L_3, C_3, C_4 a C_5 jsou tak voleny, aby kmitočet oscilátoru se vždy lišil od mezifrekvenčního kmitočtu f_m i od kmitočtu té stanice, na níž je obvod nastaven. Je-li tedy na příklad f_m přijímače = 460 kHz a přijímač je nastaven na kmitočet = 7 MHz, pak kmitočet oscilátoru musí být buď 7,46 MHz, nebo 6,54 MHz. V jednom i druhém případě získáme v anodovém obvodu směšovací elektronky mimo jiných kmitočtů i kmitočet mezifrekvenční $f_m = f_o - f_a = 7,46 - 7,0 = 460$ kHz nebo $f_m = f_a - f_o = 7,00 - 6,54 = 460$ kHz. Tento mezifrekvenční kmitočet získáme na pásmovém filtru $L_4 C_{11}$ a $L_5 C_{12}$. Prakticky pak přijímače konstruujeme tak, že kmitočet oscilátoru vybíráme vyšší než je kmitočet přijímaného signálu. Zesílení, jež dodá směšovací stupeň, je označeno jako poměr napětí mezifrekvenčního kmitočtu na výstupu ze stupně $E_{směš}$ k napětí kmitočtu na vstupu E_m , přiváděného na řídící mřížku téže elektronky. Velikost tohoto zesílení je závislá na hodnotách směšovací elektronky, na jakosti obvodu mezifrekvenčního filtru a také na amplitudě

napětí oscilátoru. Velikost zesílení stupně při oboustranně laděném pásmovém filtru s kritickou vazbou mezi obvody je možno vyjádřit vzorcem

$$A_{směš} = 0,5 \cdot S_{směš} \cdot Z,$$

kde $A_{směš}$ – zesílení stupně,
 $S_{směš}$ – směšovací strmost směšovací elektronky,
 Z – rezonanční odpor obvodů mezifrekvenčního filtru.

Všimněme si, že směšovací strmost je vyjádřena poměrem změny anodového proudu mezifrekvenčního kmitočtu $\Delta i_{směš}$ ku změně přírůstku napětí signálu ΔE_m ,

$$\left(S_{směš} = \frac{\Delta i_{směš}}{\Delta E_m} \right), \text{ t. zn., že ji}$$

neovlivní přímo výběr elektronky, ale závisí od zvoleného pracovního bodu a částečně též od amplitudy oscilátorového napětí. Při výběru nejvhodnějšího napětí oscilátoru dosáhne $S_{směš}$ nejlepší hodnoty. Tato hodnota pak bývá udávána výrobcem v publikačních datech elektronky.

Poněvadž je v přijímači směšovač, může být příjem na superhetu někdy doprovázen řadou poruch – pískotů – charakteristických pouze pro superhetový přijímač. Předpokládejme na příklad, že přijímač je naladěn na stanici o kmitočtu $f_a = 7$ MHz, při čemž je kmitočet oscilátoru 7,46 MHz. Předpokládejme dále, že mimo žádané stanice na 7 MHz bude na kmitočtu 7,92 MHz další stanice (kmitočet 7,92 MHz je o dvojnásobek mezifrekvenčního kmitočtu vyšší než původní stanice). Tento vyšší kmitočet může proniknout vstupními obvody, poněvadž jejich jakost nebývá vždy nejlepší. Pak samozřejmě se nám v mezifrekvenčním zesilovači objeví i tato stanice, neboť $f_m = f_a - f_o = 7,92 - 7,46 = 460$ kHz a bude rušit prvou stanici.

Uvedený příklad charakterisuje vlastnost superhetu, kterou bychom mohli označit tak, že na superhetu je možno mimo přijímané stanice slyšet rušivě na témže místě stupnice ještě další stanici, jejíž kmitočet je o dvojnásobek mezifrekvenčního kmitočtu výše v tom případě,

je-li kmitočet oscilátoru vyšší než kmitočet přijímaného signálu, nebo nižší, je-li kmitočet oscilátoru nižší než kmitočet přijímaného signálu (než je kmitočet žádané přijímané stanice).

Tyto jevy nazýváme zrcadlové kmitočty, neboť se vyskytují symetricky vzhledem ke kmitočtu oscilátoru.

Značné příjmové poruchy mohou být také způsobeny těmi vysilači, jejichž kmitočet $f = f_o \pm \frac{f_m}{2}$, nebo $f = f_o \pm \frac{f_m}{3}$ a pod.

V takovémto případě vysvětlujeme si vznik poruchových záznejů takto: Proniknou-li do směšovacího stupně vlivem nejakostných vstupních obvodů kmitočty, jež jsou podílem mezifrekvenčního kmitočtu přičteného nebo odečteného od kmitočtu oscilátoru, pak se na zakřivené charakteristice tento kmitočet skreslí – znásobí – čímž pak dá vzniknout mezifrekvenčnímu kmitočtu rovnému tomu, na který je přijímač naladěný. Tak na př. je-li mezifrekvenční kmitočet $f_m = 460$ kHz, kmitočet oscilátoru $f_o = 7,46$ MHz a rušivý kmitočet $f_r = 7,23$ MHz, pak vznikne ve směšovacím stupni kmitočet $f = f_o - f_r = 7,46 - 7,23 = 230$ kHz.

Druhá harmonická tohoto kmitočtu je právě mezifrekvenční kmitočet, neboť $2 \times 230 = 460$ kHz. Má-li rušící stanice kmitočet $f = f_o \pm \frac{f_m}{3}$, vznikne mezifrekvenční kmitočet ztrojením a pod.

Abychom omezili působení zrcadlových kmitočtů a ostatních popsaných poruch, je zapotřebí maximálně oslabit amplitudu rušivého signálu a zabránit mu v přístupu na mřížku směšovací elektronky. Tento úkol v superhetu zastává vstupní obvod. Samozřejmě, že se všechny tyto jevy ještě lépe odstraní – zeslabí – použijeme-li před vlastním směšovacím stupněm zesilovače, který bude mít obvody naladěné na stejný kmitočet jako směšovač.

Čím vyšší bude mezifrekvenční kmitočet, tím větší bude rozladění ve vstupních obvodech přijímače i vysokofre-

kvenčního zesilovače pro rušící stanici v poměru k žádané, což bude znamenat při stejných podmínkách účinnější zeslabení rušení.

Poněvadž je u superhetu hlavní zesílení soustředěno do mezifrekvenčního zesilovače, mohlo by se zdát, že u tohoto přijímače není třeba vysokofrekvenčního zesilovače, poněvadž zeslabení poruch – pískotů – lze provést několika vstupními obvody. Vysokofrekvenční zesilovač neslouží však jen ke zlepšení selektivnosti, ale také ke zvýšení citlivosti. Výhodnost vysokofrekvenčního zesilovače vysvitne hned, uvědomíme-li si, že směšovací stupeň má poměrně velký vlastní šum vzhledem k úrovni signálu slabých stanic. Je proto třeba pro příjem slabých, vzdálených stanic, aby byl jejich signál zvýšen nad úroveň vlastních šumů směšovače.

V krátkovlnných přijímačích je proto užíván jeden nebo dva stupně vysokofrekvenčních zesilovačů. Tyto obvody budou v dalším popsány. Pro dálkový příjem je někdy používáno zvláštního zapojení směšovače, který má menší úroveň vlastních šumů (additivní směšování).

Mimo dosud popsaných druhů poruch může být příjem rušen interferenčními hvizdy. Tak na př. interferenční hvizdy se mohou projevit při příjmu radiostanice, vysílající na mezifrekvenčním kmitočtu $f_r = f_{mf}$, zdvojeném $f_r = 2 \cdot f_{mf}$ nebo na kmitočtu polovičním $f_r = \frac{f_{mf}}{2}$.

V prvním případě se projeví jako záznej mezi přímým signálem (nesměšovaným) a signálem směšovaným tehdy, jestliže výsledný mezifrekvenční kmitočet se liší (málo) od kmitočtu přijímané stanice. V druhém případě slyšíme hvizdy, jež jsou způsobeny záznejí mezi normálním mezifrekvenčním kmitočtem a směšovanou druhou harmonickou kmitočtu rušícího signálu.

Oscilátor je při příjmu tohoto signálu nastaven na kmitočet $f_o = 3 f_{mf}$, proto $2 f_r - f_o = 4 f_{mf} - 3 f_{mf} = f_{mf}$.

Ve třetím případě jsou hvizdy způsobeny záznejí mezi mezifrekvenčním kmitočtem vzniklým směšováním signálu $f_{směš} = f_o - f_r$ a jeho zdvojením

$$2f_r = \frac{2 \cdot f_{\text{směš}}}{2} = f_{\text{směš}}.$$

Poruchy se mohou také objevit, jestliže se dostanou na mřížku směšovací elektronky signály dvou různých radiostanic lišících se o f_{m1} (jedna stanice má kmitočet rovný kmitočtu oscilátoru přijímače), nebo je-li směšován signál s násobky kmitočtu vlastního oscilátoru a pod. Pro zmenšení všech uvedených poruch je třeba dobře oddělit slabý žádaný signál od rušících a přesně nastavit směšovací stupeň.

Další hvězdy (mnohdy značně intenzivní) vzniknou působením dvou vysílacích stanic, jejichž nosné vlny se liší o akustický kmitočet. Kmitočet přijímané stanice první je $f = 7$ MHz a druhá (rušící) stanice nechť vysílá na $f_r = 7,001$ MHz. Oba tyto kmitočty pro svoji shodnost (blízkost) projdou vstupními obvody nepotlačeny a vyvolají dvojí mf kmitočet lišící se o akustický kmitočet 1 kHz, který ruší.

Pro snazší pochopení jednotlivých dějů u superhetového přijímače a pro určení vlastností různých způsobů zapojení si celý přijímač rozložíme na díly jako jsou v blokovém schématu.

Vstupní (antenní) obvod

Vstupními obvody nazýváme ty části přijímače, které zprostředkují přenos slabého antenního signálu ze vstupních zdířek až na mřížku první elektronky. Než však provedeme rozbor vstupních obvodů, řekneme si, jaké mají mít vlastnosti. Pro zamezení vzájemného rušení stanic je třeba, aby vstupní obvody byly dostatečně selektivní. Tuto vlastnost zaručují laděné kmitavé okruhy, které se nastavují na žádaný kmitočet. Kmitočtový rozsah takového okruhu musí odpovídat pracovnímu rozsahu přijímače.

Přijímač má být tak uzpůsoben, aby mohl pracovat při různých antenách. Musí mít proto připojení anteny malý vliv na naladění. V opačném případě rozladění obvodu antenou v poměru k ostatním okruhům má za následek pokles citlivosti a selektivnosti. Toto zvláště vadí při jednodokoflíkovém ladění.

Dále je žádoucí, aby vstupní obvod přenesl na mřížku první elektronky při-

jímače maximální napětí slabého antenního signálu. Velikost signálu přeneseného vstupním obvodem je určena tak zvaným koeficientem přenosu (nakmitání anteny), charakterisovaným poměrem napětí signálu na řídicí mřížce první elektronky k elektromotorické síle v anteně. Tato hodnota na krátkých vlnách bývá obvykle 3—5.

Další požadavek na vstupní obvod je rovnoměrný koeficient přenosu v celém pásmu. Znamená to, že přenos napětí z anteny na mřížku elektronky má být pokud možno stejný na všech kmitočtech, aby i citlivost přijímače byla v celém pásmu stejná.

Pro získání potřebné selektivity jsou ve vstupním obvodu laděné kmitavé okruhy, které sestávají: z indukčnosti L , kapacity C a ztrátového odporu R . Indukčnost L je soustředěna v cívce. Kapacita C kmitavého okruhu se skládá z kapacity kondensátoru, vlastní kapacity mezi závity cívky, kapacity spojovacích vodičů a vstupní kapacity elektronky, připojené ke svorkám okruhu. Ztrátový odpor R tvoří: vlastní ohmický odpor vinutí cívky, odpor vinutí cívky pro proudy vysokého kmitočtu - t. zv. povrchový jev (skinefekt), odpor rovnající se ztrátám v dielektriku kondensátoru a v izolaci vinutí cívky a ztrátám v paralelně připojených obvodech, jako na př. mřížkový svod a pod.

Resonanční vlastnosti obvodu, t. j. jeho selektivnost a schopnost nakmitat napětí při resonanci, jsou určeny jeho jakostí značenou Q . Někdy jsou vlastnosti obvodu označovány tak zvaným činitelem útlumu d . Činitel útlumu je pak převratnou hodnotou jakosti

$$d = \frac{1}{Q}; \quad Q = \frac{1000}{R} \cdot \sqrt{\frac{L}{C}}$$

L - indukčnost v μH ,

C - kapacita obvodu v pF,

R - ztrátový odpor obvodu v ohmech.

Z naznačeného je zřejmé, že čím menší bude činný odpor R , tím bude obvod jakostnější. Znamená to užívat pro vinutí cívky drátu o větším průměru a veškeré izolační materiály v obvodu o malých svodech. Ještě připomínáme, že ztráty vznikají také tím, že kryty cí-

vek jsou příliš blízko vinutí cívek, nebo jsou provedeny z materiálu o velkém odporu. Pro dosažení dobrého Q je třeba, aby kryty cívek měly malý odpor (měď nebo hliník) a byly umístěny co nejdále od cívek. Z téhož důvodu není vhodné upevňovat cívky přímo na železnou kostru.

Užívat t. zv. licny se pro krátkovlnné cívky nehodí, neboť je lepší než drát pouze asi do kmitočtu 2 MHz. Při vyšších kmitočtech nepřináší žádné výhody a je dražší. Jakost dobrých krátkovlnných obvodů se pohybuje mezi 100 až 150, což odpovídá tlumení 0,1—0,07.

U středovlnných a dlouhovlnných obvodů je $Q = 80 \div 100$, jež odpovídá $d = 0,12 \div 0,1$. Jakost kmitavého okruhu je možno také vyjádřit tak zvaným rezonančním odporem Z . Resonanční odpor vyjadřuje, jak se chová laděný okruh při naladění na rezonanční kmitočet. Čím je rezonanční odpor větší, tím je obvod jakostnější.

$$Z_{\text{res}} = 1\,000\,000 \frac{L}{CR}$$

$$\text{nebo } Z_{\text{res}} = 6,28 \cdot f_{\text{res}} \cdot L \cdot Q$$

L – indukčnost v μH ,
 C – kapacita obvodu v pF,
 R – ztrátový odpor obvodu v ohmech,
 f_{res} – rezonanční kmitočet v MHz.

Ze vzorců je patrné, že rezonanční odpor obvodu je tím vyšší, čím je indukčnost cívky větší a kapacity k ní menší.

Resonanční kmitočet laděného okruhu je závislý na hodnotách L , C a R . Vliv ztrátového odporu u normálních obvodů je však zanedbatelný, takže lze považovat

$$f_{\text{res}} = \frac{159}{L \cdot C}$$

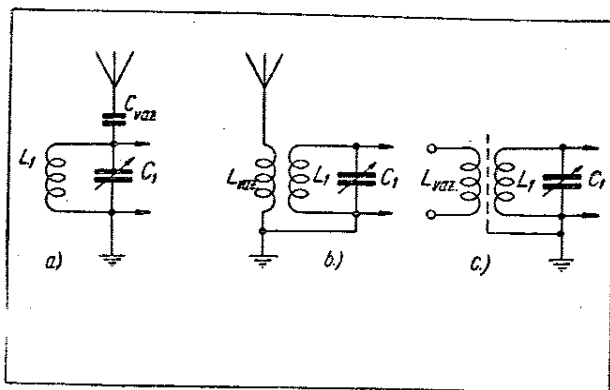
$$f_{\text{res}} \text{ — } v \text{ MHz}$$

$$L \text{ — } v \mu\text{H}$$

$$C \text{ — } v \text{ pF.}$$

Zapojení vstupních obvodů

Volba toho či onoho způsobu zapojení vstupního obvodu je ve značné míře závislá od šíře pásma, v němž chceme přijímat a od použité anteny. Nejčastěji užívané způsoby zapojení jsou na obr. 4.



Obr. 4. Vstupní obvody; a = kapacitní vazba, b = indukční vazba, c = vazba symetrickou dvoulinkou.

Uspořádání s kapacitní vazbou (obr. 4a) je nejjednodušší a proto často používané v jednoduchých přijimačích. Čím je vazební kapacita C_{vaz} větší, tím je vyšší koeficient přenosu (nakmitání z anteny) a tím je i lepší citlivost přijímače. Velikost vazební kapacity C_{vaz} však není vhodné příliš zvětšovat, neboť pak má nepříznivý vliv na rozsah kmitočtového pásma. Čím je C_{vaz} větší, tím více je kmitočtový rozsah pásma zúžen. Mimo to je citlivost příliš závislá na vlastnostech anteny. Pro krátkovlnné účely vyhoví velikost vazebního kondensátoru C_{vaz} v hodnotách 5—15 pF. Je samozřejmé, že při takovémto způsobu vazby anteny na laděný obvod musí být paralelně k ladicí kapacitě přidán proměnný kondensátorek, který umožní přesné nastavení souběhu.

Hlavním nedostatkem tohoto způsobu vazby je značná nerovnoměrnost koeficientu přenosu v pásmu. Nakmitání laděného okruhu z anteny stoupá při nejvyšších kmitočtech, kdežto na opačném konci rozsahu – na nižších – klesá. Pro tuto nežádoucí vlastnost je možno doporučit kapacitní vazbu pouze v těch případech, kdy jsou pásma rozdělena, na př. v přístrojích upravených pro příjem na amatérských pásmech. V takovém případě však musí být pro každé pásmo vybrána nejvhodnější vazební kapacita.

Případ indukční vazby naznačený na obr. 4b dává v celém pásmu mnohem rovnoměrnější koeficient přenosu napětí z anteny než předcházející. Nej-

lepší rovnoměrnost získáme tehdy, je-li indukčnost vazební cívky L_{vaz} taková, že vlastní kmitočet antenního obvodu f_a je 1,5—2× nižší než nejnižší kmitočet obvodu, k němuž vazební cívka náleží.

(Kmitočet antenního obvodu f_a je závislý hlavně na indukčnosti vazební cívky a kapacitě anteny.)

Částečná nerovnoměrnost v přenosu napětí z anteny na laděný okruh je v tomto případě opačná proti případu s vazební kapacitou.

Poněkud vzrůstá při nižších kmitočtech a zmenšuje se při vyšších. Touto vlastností však je možno kompenzovat citlivost, která bývá na vyšších kmitočtech nižší než na nižších.

Indukčnost vazební cívky L_{vaz} pro krátkovlnné pásmo je vhodné upravit takto

$$L_{vaz} = \frac{25\,330}{f_a^2 C_a}$$

C_a – celková kapacita anteny v pF,

L_{vaz} – v μH ,

f_a – v MHz.

Není-li kapacita anteny přesně známa, pak je nutno vhodnou indukčnost nastavit zkusmo.

Při induktivní vazbě je možno také volit vazební cívku L_{vaz} tak, že spolu s kapacitou anteny (antena má proti zemi kapacitu, která se přičítá paralelně k cívce L_{vaz}) je nastavena tak, že rezonanční kmitočet cívky L_{vaz} spolu s kapacitou anteny je vyšší než nejvyšší kmitočet pásmem přijímaný. Přednost tohoto uspořádání spočívá v tom, že vystačíme s mnohem menším počtem závitů pro vazební cívku, ovšem za cenu větší nerovnoměrnosti přenosu napětí z anteny. V tomto případě pak přenos napětí z anteny vzrůstá při vyšších kmitočtech. Tento způsob je proto zase vhodný jen při úzkých pásmech, nebo tehdy, má-li vysokofrekvenční zesilovač obrácenou závislost zisku na kmitočtu. Pro dobré vlastnosti bývá induktivní vazba používána v přijímačích všech typů.

Použití vazby anteny s laděným okruhem pomocí symetrické dvoulinky (obr. 4c) vyžaduje naprostý impedanční souhlas napaječe se vstupem přijímače. Nejlepších výsledků dosáhneme, upravíme-li vazební cívku L_{vaz} tak, aby bylo

možno těsnost vazby s laděným okruhem dodatečně nastavit.

Vazební cívka se počítá podle vzorce

$$L_{vaz} = 1\,000\,000 \frac{Z_{svodu}}{6,28 \cdot f_o}$$

L_{vaz} – indukčnost vazební cívky v μH

f_o – střední kmitočet pásma v MHz

Z_{svodu} – vlnový odpor svodu v ohmech.

Aby nebyla narušena symetrie napaječe vůči zemi kapacitní vazbou mezi vazební a ladicí cívkou, je možno provést elektrostatické odstínění. Prakticky je možno provést elektrostatické stínění tak, že mezi obě cívky navineme vrstvu izolovaného drátu (na př. \varnothing 0,3 mm), jehož jeden konec uzemníme spolu s laděnou cívkou. Druhý konec musí zůstat volný.

Vysokofrekvenční zesilovač

Slabé signály, zachycené antenou a přicházející na vstup přijímače většinou nezaručí dobrý a nerušený příjem, čímž pak vzniká vzájemné rušení mezi kmitočtově blízkými stanicemi. Je proto třeba v dobrém přijímači mezi vstupním obvodem a směšovací elektronikou zapojit jeden nebo několik stupňů laděných zesilovačů, aby byla zvětšena citlivost a slabý antenní signál byl oddělen od rušivých napětí ostatních kmitočtů a aby byl zlepšen poměr zrcadlových kmitočtů.

Jedním z hlavních požadavků na vysokofrekvenční zesilovač je zesílení A , označující, kolikrát je vyšší napětí na výstupu ze zesilovače, než je na vstupní straně

$$A = \frac{E_{výstup}}{E_{vstup}}$$

Zesílení, které je možno jedním stupněm získat, je závislé na nastavení pracovního bodu elektronky, rezonančním odporu laděného obvodu, typu užití elektronky a pod. Dosažitelné zesílení na krátkovlnných pásmech se pohybuje mezi 5—30.

Jiným důležitým požadavkem je malý vlastní šum vysokofrekvenčního zesilovače. Čím menší bude vlastní šum zesilovače, tím spíše bude možný příjem i těch nejslabších signálů. Tento požadavek nejsnáze splníme výběrem vhodné elektronky pro vysokofrekvenční ze-

silovač. Mezi nejvhodnější patří: AF100, EF13, EF14, EF50, LV1, 6AC7, 6F32, 6F31, EF8.

Na dobrý vysokofrekvenční zesilovač klademe tyto požadavky: velké zesílení, vysokou selektivitu, malý šum, nutnost překrytí celého žádaného pásma. Kromě toho musí být zesilovač stabilní i při změnách napětí nejméně o $\pm 10\%$. Také při výměně elektronky nesmí se zesilovač rozkmitat, ani jeho hodnoty měnit ve větším rozsahu. Pro dosažení spolehlivé stability je třeba, aby použitá elektronka měla malou průnikovou kapacitu, t. j. kapacitu mezi první mřížkou a anodou (C_{ag}).

Čím je tato kapacita menší, tím většího zisku lze dosáhnout při naprosté stabilitě stupně.

Zapojení vysokofrekvenčních zesilovačů

Nejčastěji užívané způsoby zapojení ukazuje obr. 5. Rozdíly mezi nimi jsou prakticky pouze ve způsobu vazby mezi anodou a kmitavým okruhem.

Na obr. 5a je nejjednodušší zapojení, t. j. zapojení kmitavého okruhu přímo do obvodu anody. Dosažený zisk je nejvyšší ze všech úprav, není zde však možnost výběru nejvhodnější vazby mezi anodou a laděným obvodem, čímž ztrácíme na selektivitě a stabilitě. Proto se této úpravy používá pouze u jednoduchých přijímačů.

Zapojení je výhodné tím, že pro přepínání rozsahů vystačíme s jednoduchým prepínačem, což není možné u jiných způsobů. Kapacitu vazebního kondensátoru C_5 volíme od 50—200 pF. Velikost mřížkového svodu pak podle maximálních hodnot udaných výrobcem pro použitou elektronku. Pohybuje se mezi 0,5—2 M Ω .

Zapojení na obr. 5b používá t. zv. autotransformátorové vazby. Při tomto způsobu zapojujeme do obvodu anody pouze část závitů cívky, čímž můžeme vybrat nejvhodnější vazbu obvodu s elektronkou. Tím dosáhneme vyhovujícího zisku, vysoké selektivity a stability. Obvykle zapojujeme do anodo-

vého obvodu 0,5—0,7 celkového počtu závitů cívky L_1 .

Zapojení na dalším obrázku 5c se od předešlého liší tím, že i mřížka další elektronky je zapojena na odbočku. Při takovéto úpravě je obvod L_1C_1 méně tlumen, poněvadž ztráty působené vazebními členy R_4C_5 a hlavně vstupním odporem elektronky se neuplatní v plné míře. Toto zapojení je velmi vhodné zvláště na vysokých kmitočtech (kolem 28 MHz), neboť zde jsou již ztráty vstupním odporem elektronky značné. (Vstupní odpor elektronky je řádově shodný s rezonančním odporem obvodu).

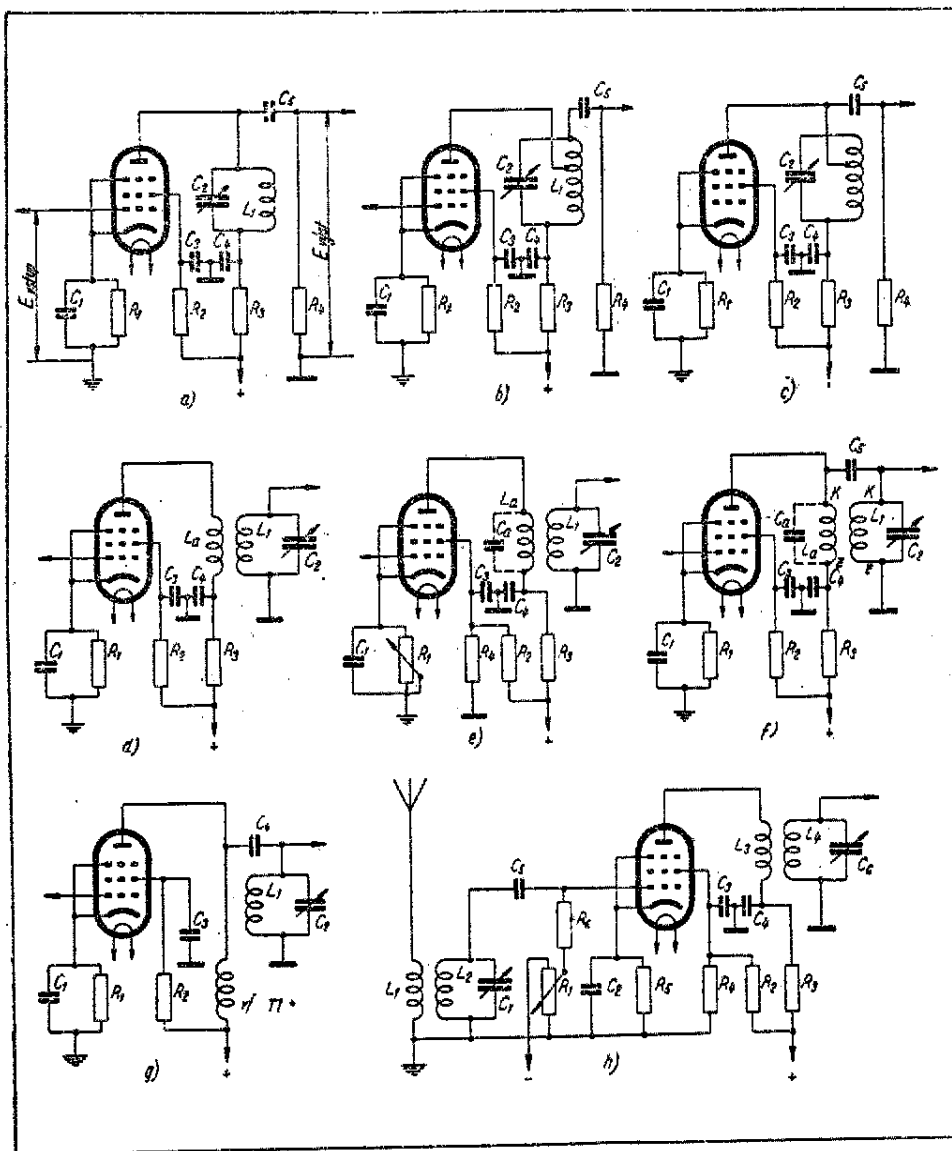
Na obr. 5d je zapojení stupně s transformátorovou vazbou. Změnou vzdálenosti mezi cívkou L_1 a cívkou L_a můžeme vybrat nejvhodnější vazbu a tím i dobré vlastnosti stupně. Přednost této úpravy spočívá v tom, že kmitavý okruh L_1C_2 je oddělen od anodového napětí, což zjednoduší konstrukci. Mimo to není zapotřebí užívat vazebních členů R_4C_5 , čímž částečně zmenšíme ztráty.

Vazební cívka L_a může mít polovinu až tři čtvrtiny počtu závitů cívky L_1 , přičemž tento poměr zmenšujeme pro cívky nižších kmitočtových rozsahů. Nejvhodnější vazbu určíme pokusně až při samotném nastavování přijímače.

Tohoto způsobu vazby transformátorem je možno užít v přijímačích všech tříd a je vhodný i pro amatérské konstrukce.

Základním nedostatkem všech dosud popsaných způsobů vazby je značná nerovnoměrnost zesílení na různých kmitočtech. Zesílení vzrůstá na vyšších kmitočtech, kdežto na nižších kmitočtech klesá.

Mnohem rovnoměrnější zisk v celém pásmu poskytne stupeň s transformátorovou vazbou a neladěným obvodem v anodě (obr. 5e), ovšem upravený tak, aby zisk stupně vzrůstal na nižších kmitočtech, což jest průběh kmitočtové obrácený. Tím získáme možnost i při vícestupňovém vysokofrekvenčním zesilovači upravit průběh zisku tak, že je stálý v širokém kmitočtovém rozmezí. Obvod L_aC_a v anodě elektronky má být naladěný na kmitočet f_a 2—3 \times nižší, než nejnižší kmitočet daného pásma.



Obr. 5. Zapojení vysokofrekvenčních zesilovačů.

Kondensátor anodového obvodu obvykle zastane výstupní kapacita elektronky a vlastní kapacita cívky L_a . Je-li toho třeba, je pak možno na dlouhovlnných rozsazích přidat další kondensátor o kapacitě 10—30 pF.

Indukčnost vazební cívky je možno vypočítat takto:

$$L = \frac{25\,330}{f_{\max}^2 C_{\min}}$$

L — μH ,

f_{\max} — max. kmitočet pásma v MHz,

C_{\min} — nejmenší kapacita obvodu v pF.

Stupeň s induktivně kapacitní vazbou (obr. 5f) dovoluje získat rovnoměrné zesílení prakticky kmitočtově nezávislé v celém pásmu. Vazební konden-

sátor C_5 má hodnotu 2 — 4 pF. Vazební cívka L_a však musí být tak zapojena, aby induktivní a kapacitní vazební vliv se navzájem doplňoval. Správné zapojení konců cívek L_a a L_1 je důležité a je naznačeno na schématu.

Nedostatkem posledních dvou vf zesilovačů je poměrně malé zesílení, způsobené převodem cívek.

Na obr. 5g je schema s neladěnou tlumivkou v anodovém obvodu, kapacitně vázanou na kmitavý okruh. Tato úprava nemá anodové napětí na laděném obvodu, což zjednodušuje konstrukci a nepotřebuje mřížkového svodu, čímž je kmitavý okruh

poněkud méně tlumen. Je však navíc potřeba poměrně choulostivá součást — vysokofrekvenční tlumivka — která má zabránit průchodu vysokofrekvenčních proudů a umožnit jejich přenesení na kmitavý okruh. Poněvadž je vysokofrekvenční tlumivka důležitý díl v přijimači, řekneme si o ní více.

Vysokofrekvenční tlumivka

pracuje dobře pouze v poměrně úzkém pásmu cca 1λ — $1,5\lambda$ a již poněkud hůře v pásmu $0,8\lambda$ — $2,5\lambda$. Uvedená λ je vlastní vlnová délka tlumivky, kterou získáme podle vzorce:

$$\lambda = 3,2 \cdot l.$$

l = délka drátu tlumivky v m.

Poněvadž je krátkovlnný rozsah mnohem větší než pracovní rozsah tlumivky, znamená to, že je třeba pro každé vlnové pásmo samostatné tlumivky, při čemž bude každá navinuta drátem, jehož délka je $3-3,5 \times$ kratší než nejkratší vlnová délka pásma. Na př. pro pásmo 10 m bude potřeba na tlumivku 3 m drátu.

Vlastní kapacita tlumivky, způsobená kapacitou vinutí proti sobě, se uplatňuje jako by byla připojena paralelně ke kmitavému okruhu a zvětšuje jeho počáteční kapacitu, čímž zmenšuje kmitočtový rozsah. Je proto výhodné vinout v tlumivky na dlouhých kostrách malého průměru, čímž zmenšíme vlastní kapacitu.

Tlumivky pro kmitočty vyšší než 6 MHz (50 m) je vhodné provést jednovrstvově na jádro průměru 5–15 mm, drátem $\varnothing 0,1-0,15$ s izolací smalt + $2 \times$ hedvábí. Aby vlastní kapacita byla co nejvíce snížena, je vhodné provést vinutí v několika sekcích. Vzdálenost mezi sekcemi může být 3–4 mm. Pro kmitočty vyšší než 15 MHz (20 m) je možno ukládat závit k závit.

Tlumivky pro kmitočty nižší než 6 MHz (50 m) je možno pro zmenšení geometrických rozměrů a snížení vlastní kapacity navinout křížově, v několika sekcích (3–5 sekcí). Vinutí je opět z drátu $\varnothing 0,1-0,15$ izolovaného smalt + $2 \times$ hedvábí. Jádro tlumivky může mít $\varnothing 10-15$ mm, při čemž šíře sekce je 3–4 mm a vzdálenost sekcí navzájem 4–6 mm.

Při menších požadavcích na rovnoměrné nakmitání můžeme navinout tlumivku drátem, jehož délka je $2-2,5 \times$ kratší než je nejkratší vlnová délka pásma.

Směšovací stupeň

Jak jsme již řekli, je jakost superhetu značně závislá na činnosti směšovacího stupně.

Rozeznáváme dva základní druhy směšování:

Prvý způsob zvaný multiplikativní směšování pracuje tak, že na jednu elek-

trodu směšovací víceelektrodové elektronky přivádíme signál z anteny a na druhou elektrodu oddělenou od první přivádíme signál z pomocného oscilátoru. Tímto způsobem je měněna strmost elektronky samostatně každou elektrodou.

Druhý způsob – additivní směšování – pracuje tak, že na stejnou elektrodu je připojen jak signál z anteny, tak signál z oscilátoru. Rozborem prvního i druhého způsobu směšování zjistíme, že additivní způsob směšování je výhodný, zvláště pokud se týče vlastních šumů. Je to způsobeno tím, že additivně směšovat můžeme na triodě, případně na pentodě, které jsou vždy co se šumu týče mnohem lepší než vícemřížkové elektronky (hexody a pentagrídy). Také velikost oscilátorového napětí přiváděného na mřížku směšovače nemusí být tak velká jako u směšování multiplikativního.

Multiplikativního způsobu směšování je možno užít všude tam, kde neužíváme zesilovačů před směšovacím obvodem, neboť kmitočty oscilátoru je oddělen od kmitočtu vstupního a tím je zabráněno většímu pronikání oscilátorového napětí do anteny. Také ladění oscilátoru je mnohem více odolné proti změnám na mřížce, čímž se usnadní sladění.

Multiplikativně směšovat můžeme na pentodě a jiných vícemřížkových elektronkách. Žádoucí je pouze, aby strmost třetí mřížky, do které obvykle zavádíme napětí z oscilátoru, byla dobrá a průnik mezi první a třetí mřížkou byl malý.

Zapojení s hexodou nebo pentagridem (při multiplikativním směšování) není tak dobré jako při užití pentody, protože jejich šum je mnohem vyšší, než u strmé pentody. Lze však i tohoto způsobu užít, má-li přijímač alespoň jeden stupeň vysokofrekvenčního zesílení, který by zlepšil poměr signál–šum na mřížce směšovače.

Dobrou vlastností multiplikativního směšování je menší závislost citlivosti na napětí oscilátoru proti směšovací additivnímu, u něhož je volba napětí oscilátorového kmitočtu poměrně kritická.

Velikost oscilátorového napětí na elek-

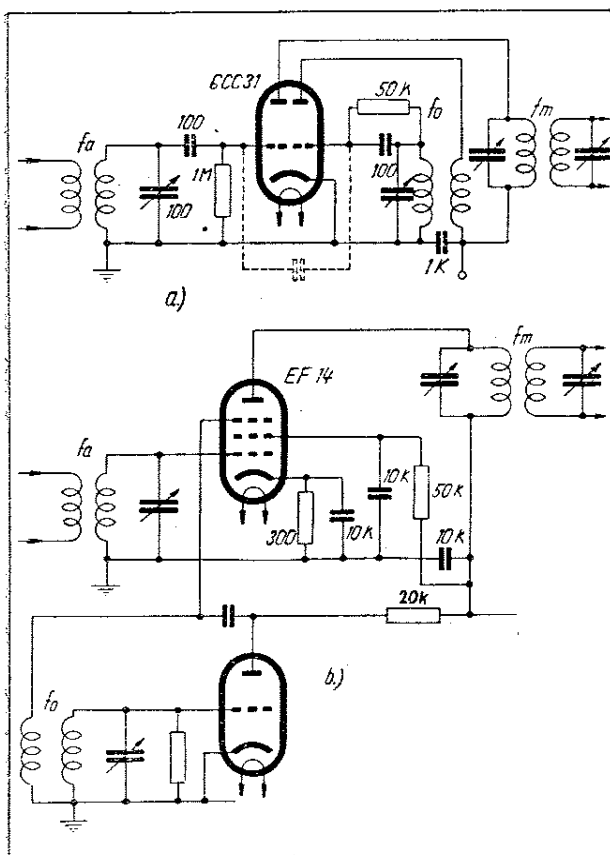
trodách směšovače je závislá na způsobu zapojení a elektronce. V celku lze říci, že u additivních směšovačů činí cca 2 V, naproti tomu je u multiplikativního způsobu cca 8 V. Při napětí nižším klesá poměrně rychle citlivost směšovače.

Ještě je třeba říci, že strmost elektronky zapojené jako směšovač je vždy menší než strmost stejné elektronky, zapojené jako zesilovač. Je to tím, že při směšování využíváme pouze části anodového proudu, odpovídající mezifrekvenčnímu kmitočtu, kdežto zbytek, obsahující proudy jiných kmitočtů, zůstává nevyužit. Směšovací strmost činí proto zhruba 1/4 až 1/3 udávané strmosti elektronky, zapojené jako zesilovač.

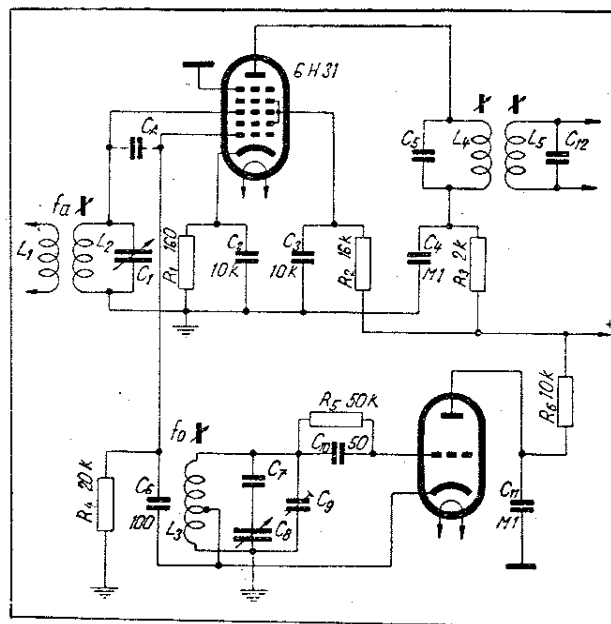
Šum směšovací elektronky je rovněž asi 3—5× větší, než by byl při zapojení stejné elektronky jako zesilovač.

Výběr zapojení směšovače

Zapojení additivního směšovače je na obr. 6a. V tomto uspořádání pracuje



Obr. 6. Zapojení směšovačů.



Obr. 7. Zapojení směšovací elektronky 6H31.

levá trioda jako směšovač, kdežto pravá jako oscilátor. Vazba oscilačního napětí na mřížku směšovací triody se uskutečňuje přes vnitřní kapacity obou systémů uvnitř elektronky. V případě, že by bylo tohoto zapojení užito i pro nižší kmitočty a vazba uvnitř elektronky by nestačovala, můžeme zvětšení vazby provést malým kondensátorkem, jak je naznačeno čárkovaně. (Kondensátor může nahradit kousek zkrouceného izolovaného drátu.) Mřížkové předpětí pro směšovací triodu se vytváří průtokem mřížkového proudu mřížkovým svodem, takže katoda může být uzemněna. Přesto, že má additivní směšování na kratších vlnách výhody, nedoporučujeme je radioamatérům, neboť neuvážlivou konstrukcí může additivní směšovač zaměřit široké okolí celým spektrem rušivých kmitočtů. Také zisk směšovače při nevhodném zapojení mezifrekvence (následkem nízkého výstupního odporu elektronky) je malý.

Na obr. 6b je zapojen pentodový multiplikativní směšovač. V tomto zapojení je vstupní signál f_a přiváděn na prvou mřížku a oscilátorový signál f_o na třetí mřížku. Předpětí pro třetí mřížku využijeme z oscilátoru. Přitom poznamenáváme, že je třeba součásti tak rozložit, aby spoj od oscilátoru ke třetí mřížce byl

co nejkratší a příliš nevyzařoval. Oddělení kmitočtu oscilátoru od vstupu je poměrně dobré. Pro takovéto uspořádání pentodového směřování lze však použít elektronky, jejíž třetí mřížka má dobrou strmost. Mezi takové patří elektronky EF14 a EF50.

V zapojení směšovače na obr. 7 je užito miniaturní elektronky 6H31.

I když je možno elektronku 6H31 zapojit jako směšovač a oscilátor, je lepší v krátkovlnném superhetu zapojit oscilátor samostatně. Přednost naznačeného zapojení spočívá v dobrém oddělení vstupu od oscilátoru a dále ve vysokém výstupním odporu, následkem čehož je mezifrekvenční obvod málo tlumen čímž vzroste zisk.

Oscilátor

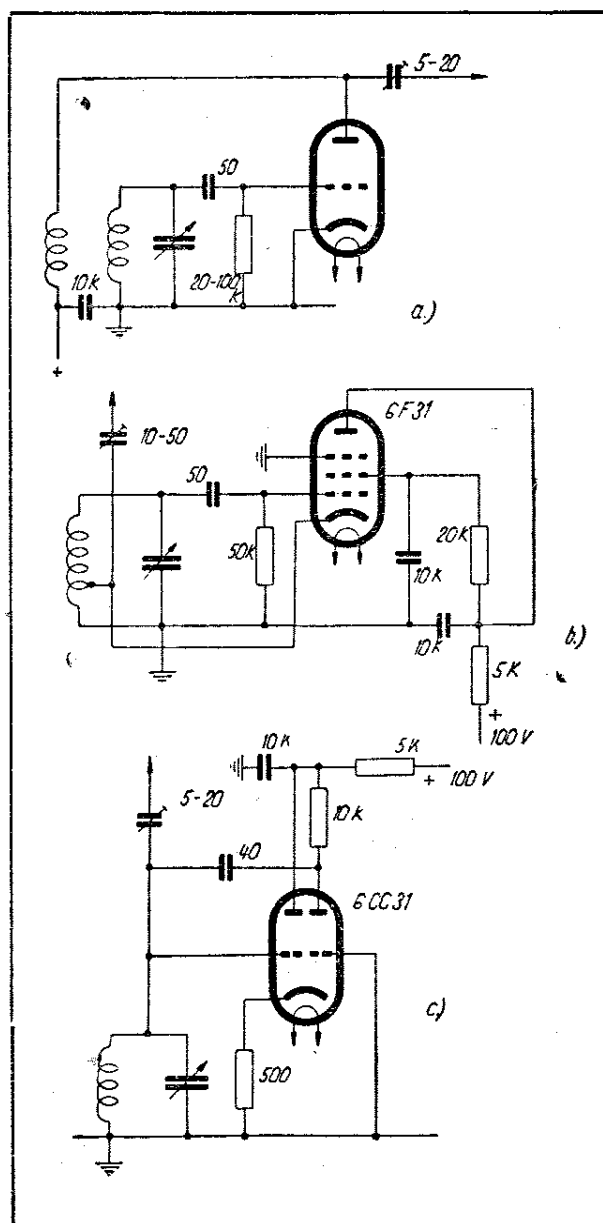
Aby směšovací stupeň superhetu mohl vyrobít mezifrekvenční kmitočet, musí oscilátor dodávat na mřížku směšovače vysokofrekvenční napětí, jehož kmitočet musí být vždy o mezifrekvenční kmitočet vyšší nebo nižší, než přijímaný signál. Při příjmu na vysokých kmitočtech, případně při příjmu nemodulovaných telegrafních signálů, je nutna naprostá stabilita oscilátorového kmitočtu. Je proto požadavek stability uveden na prvním místě vlastností oscilátoru. Řekněme si proto něco o obvodu oscilátoru.

Velkou pozornost při sestrojování a sladování superhetového přijímače je nutno věnovat oscilátoru a směšovači. Oscilátor musí stabilně kmitat v celém žádaném pásmu. Mimo to musí dodat potřebné napětí vysokofrekvenčního kmitočtu pro směšovací elektronku a toto napětí má být stabilní a málo závislé od škodlivých vlivů jako jsou: okolní teplota, čas, změna napájecích napětí a pod.

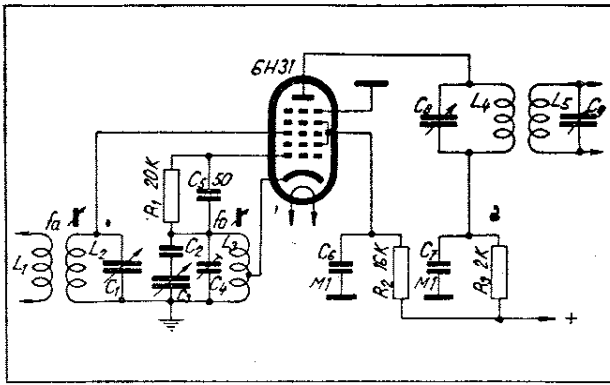
Vliv teploty na oscilátorový kmitočet se projeví tím, že se teplotou mění mechanické rozměry cívky, vzdálenosti mezi deskami kondensátorů a montážních vodičů a dielektrické vlastnosti izolačních materiálů. Je proto pro získání stability oscilátorového kmitočtu nutné užívat v obvodech oscilátoru materiály, které mají malé koeficienty tepelného

roztažení a umisťovat je pokud možno nejdále ode všech silně se zahřívajících částí přijímače.

Z těchto důvodů jsou nejvhodnější cívky, jež mají závity ze stříbra, které je vpálené na keramický válec. Takové cívky jsou velmi stabilní, ale amatérem nereprodukovatelné. Přesto je možno zhotovit doma cívky, které by měly podobné vlastnosti. Lze to provést tak, že na keramickou kostru navijeme potřebný počet závitů drátu, který je zahřátý na asi 100° C (na př. žhavicím napětím ze sí-



Obr. 8. Zapojení oscilátorů: a = laděná mřížka, b = elektronově vázaný, c = Franklinovo zapojení.



Obr. 9. Zapojení elektronky 6H31 jako směšovače a oscilátoru.

řového transformátoru). Po vychladnutí se vinutí cívky napne tak, že i při změnách teploty mění jen velmi nepatrně své rozměry. Rovněž z teplotních důvodů (změna průměru drátu) je dobře vinutí upravit se stoupáním 1—2 × větším než je průměr drátu.

Také výběru kondensátorů v ladicích obvodech je třeba věnovat péči a užívat pouze robustních vzdušných, či z keramických materiálů „Tempa“ (tyto kondensátory mají barvu oranžovou), která má velmi malý teplotní koeficient. Existují však různé druhy keramických kondensátorů, které mají přesně definované teplotní koeficienty (kladné i záporné) a těmi pak je možno vykompenzovat obvod tak, že i při značných teplotních rozdílech se kmitočet nemění.

Všechny vodiče, kterými procházejí proudy vysokého kmitočtu, mají být měděné a silné alespoň 1—2 mm. Rovněž rozložení součástí má být takové, aby spoje byly co nejkratší. Podstatný vliv na stabilitu mají rovněž pracovní podmínky oscilátoru. Lze to vysvětlit tím, že při nastavení nevhodných podmínek mění i malé změny napájecího napětí značně vstupní i výstupní kapacity elektronky, jakož i vstupní a vnitřní odpor, který pak různě ztlumuje obvod.

Aby se vliv změny žhavicího napětí neuplatňoval, je třeba vybrat velikost zpětné vazby tak, aby byla co nejmenší. Ovšem stále musí být tak těsná, aby oscilátor spolehlivě kmital v celém pásmu a oscilační napětí bylo rovnoměrné. Při tříbodovém zapojení (velmi stabilní oscilátor) s katodovou vazbou bývá odbočka

pro zpětnou vazbu na 1/5—1/8 celkového počtu závitů. Hodnota odporu v mřížce oscilátoru je závislá na užití elektronce; bývá 20—50 kΩ. Zvětšením hodnoty se sice zlepší stabilita, ovšem na úkor amplitudy oscilátorového napětí.

Ve speciálních případech je možno zvýšit stabilitu oscilátoru napájením (v to stínící mřížky směšovací elektronky) stabilisovaným napětím.

Zapojení různých druhů oscilátorů ukazují obr. 8.

Ještě je třeba se zmínit o tom, proč někdy je oscilátor zapojen přímo ve směšovací elektronce (na př. pentagrid) a jindy je jak pro směšovač, tak pro oscilátor samostatná elektronka. Vcelku lze říci, že zapojení pentagridu jako směšovače a současně oscilátoru je pro krátkovlnné přijímače nevyhovující z těchto důvodů: systém využívaný jako oscilátor není dost strmý a při kmitočtech nad 20 MHz nerad kmitá. Směšovač nelze regulovat, neboť změnou řídicího napětí se mění kmitočet oscilátoru. Také vazbu prostorovým nábojem, která vzniká mezi první a třetí mřížkou, není možno neutralisovat.

Užitím samostatného oscilátoru je možno situaci podstatně zlepšit.

Mezifrekvenční zesilovač

Nejčastěji užívaná zapojení jsou na obr. 10. Téměř vždy používáme pásmových filtrů, abychom dosáhli nejlepší selektivity přijímače.

Při spojení pásmového filtru podle obr. 10a dosáhneme maximálního zisku stupně. Tlumení vnitřním odporem elektronky však snižuje Q obvodu a selektivitu stupně. Mimo toho má takový zesilovač určitý sklon k rozkmitání. Používá se proto tohoto zapojení nejčastěji v přijímačích s malým počtem elektronek.

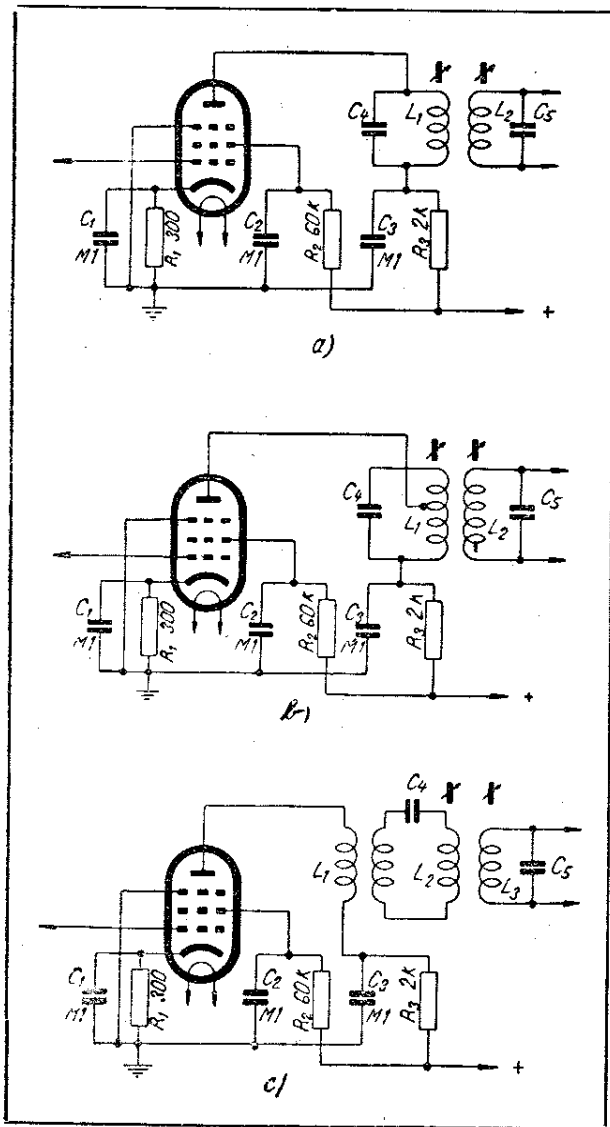
Ve složitějších přístrojích bývá zapojení primáru filtru autotransformátorové (obr. 10b), či transformátorové zapojení dalšího obvodu (obr. 10c). V tomto případě je možno změnou vazby obvodu s elektronkou zvolit nejvhodnější

podmínky, při které dává zesilovač dosti veliký zisk při značné selektivitě a stabilitě.

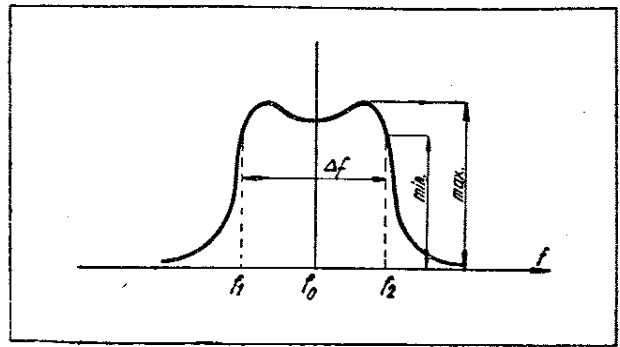
Vhodné hodnoty pro autotransformačtorové zapojení jsou ty, u nichž je do obvodu anody zapojena 1/2—3/4 celkového počtu závitů.

Pro zapojení na obr. 10c je vhodné volit cívku L_1 takovou, aby spolu s výstupní kapacitou elektronky a kapacitou spojů se kmitočtově lišila 2—3× od obvodu mezifrekvence, jinak je tvar rezonanční křivky nesymetrický.

Výbornou vlastností pásmového filtru je průběh rezonanční křivky, který při vhodné vazbě je téměř obdélníkový. Tím pak je přenášén nejen mezifre-



Obr. 10. Zapojení mezifrekvenčních zesilovačů.



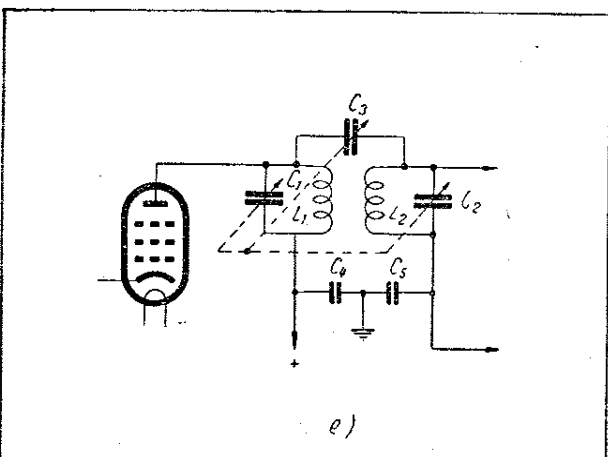
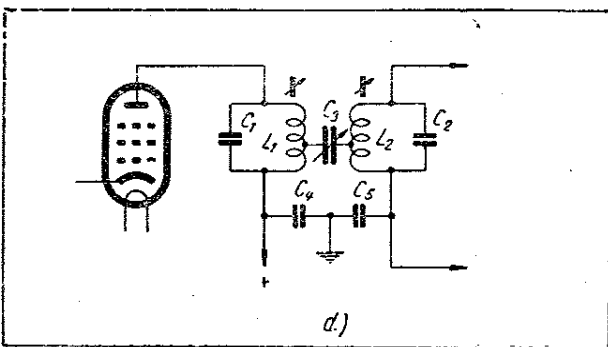
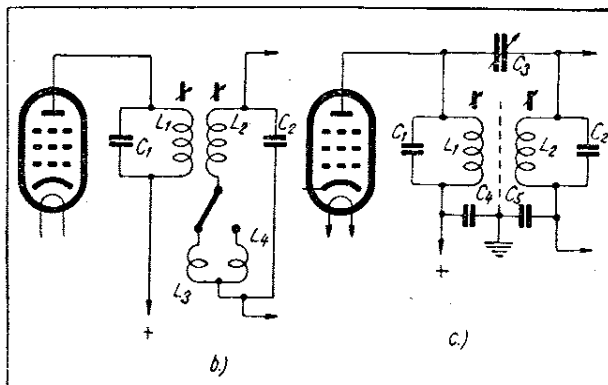
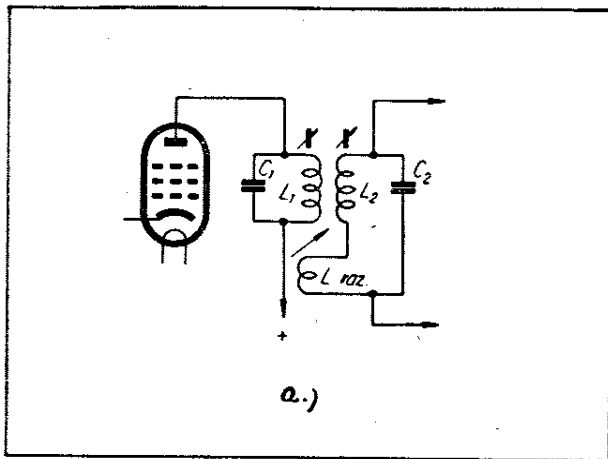
Obr. 11. Kmitočtová charakteristika pásmového filtru.

kvenční kmitočet f_{mf} , ale celé kmitočtové spektrum (od f_1 do f_2), za jehož hranicí zesílení rychle klesá. (viz obr. 11).

Díky této vlastnosti lze různou kombinací vazby ve dvou filtrech dosáhnout velké selektivity pro sousední kmitočet a malého kmitočtového skreslení.

Zesílení dosažené v mezifrekvenčních stupních může být různé, od desítek do stovek tisíc. Zisk na stupeň závisí na typu použité elektronky, volbě mezifrekvenčního kmitočtu a vlastnostech obvodů filtru. Praktické hodnoty jsou od 40 do 150. Zisk je tím větší, čím nižší je mezifrekvenční kmitočet.

Mimo zisku je důležité vědět, jak široké pásmo pásmový filtr propouští. Šíře pásma je závislá na tak zvaném koeficientu vazby k a na Q použitých obvodů. Koeficient vazby k je závislý na množství energie, která se z jednoho (primárního) obvodu přenesé do druhého. Při přenosu 1/2 energie z primárního obvodu do sekundárního říkáme, že je vazba kritická. Přenesé-li se méně, je vazba podkritická a při větším přenosu nadkritická. Vazba podkritická zúžuje pásmo a značně zeslabuje. Kritická zachovává tvar rezonanční křivky, podobný jako má jednoduchý rezonanční okruh, ovšem se strmými boky. Nadkritická propouštěné pásmo rozšiřuje. Pro krátkovlnné přijímače je vhodná vazba kritická. Šířka propouštěného pásma má být cca 5 kHz. Další rozšiřování pásma nemá význam ani při příjmu na středních vlnách, neboť při dnešní anarchii v éteru se větší šíře pásma projeví pouze větším mícháním stanic.



Obr. 12. Zapojení měnitelné šíře pásma.

Často je třeba přizpůsobit širší pásma příjmovým podmínkám. Nejsnazší způsob změny šíře pásma je změnou vazby.

Z řady možností jsou některé uvedeny na obr. 12. Vazba na obr. 12a, zvaná vzájemnou indukčností, je provedena tak, že ve společném krytu je mimo cívek L_1 a L_2 umístěna další cívka L_{vaz} . Změnou vzdáleností cívek lze měnit šíři pásma. Tento způsob změny šíře pásma je však mechanicky obtížný. Stejného výsledku dosáhneme zapojením podle obr. 12b. V tomto případě je filtr doplněn opět vazební cívku, která má odbočky, aby širší bylo možno měnit. Vazební cívku navineme kolem cívky L_1 stejným drátem jako vinutí cívky L_2 . Počet závitů vazební cívky = 3—12. Jiný způsob vazby ukazuje obr. 12c. Zde zprostředkuje vazbu malý kondensátopek. Při tomto způsobu vazby je třeba zabránit induktivní vazbě. Musí být proto jednotlivé cívky navzájem dobře odstíněny.

Poněvadž nastavování vazby je v tomto případě obtížné, bylo upraveno další zapojení obr. 12d, kde je vazba provedena pouze na část závitů. Tento způsob regulace je snazší než předchozí, ale přesto není regulace šíře pásma při tomto způsobu jednoznačná. Mimo šíře pásma mění se i střední kmitočet filtru, což není nic jiného, než rozladění. Tuto závadu odstraňuje zapojení obr. 12e. Zde je užito speciálního diferenciálního kondensátoru. Při tomto způsobu lze dosáhnout změny šíře pásma a symetrie filtru při naprostém zachování středního kmitočtu filtru.

Zvýšení selektivity filtru

V jednoduchých přijímačích bývá často pro zvýšení selektivity provedena kladná zpětná vazba. Způsob zapojení ukazuje obr. 13a. Zde cívka zpětné vazby L_{vaz} je zapojena v katodě elektronky. Počet závitů této cívky bývá 20—25 a umísťuje se poblíž mřížkové cívky. Jiný způsob ukazuje obr. 13b. Zde je přidána malá kapacita (provedena zkroucením izolovaného drátu), která zvětšuje vazbu mezi mřížkou a anodou (oscilátor TPTG). Aby bylo možno měnit velikost vazby, je stínící mřížka napájena přes

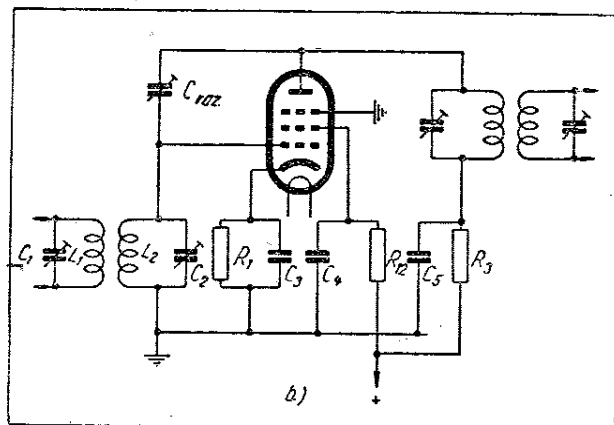
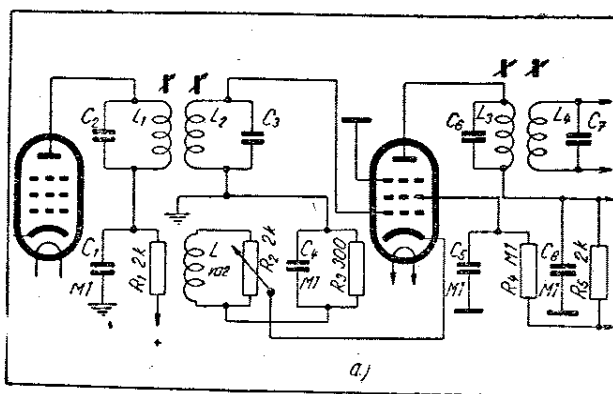
potenciometr. Změnou napětí na mřížce se mění i zisk elektronky a tím i velikost zpětné vazby.

Základním nedostatkem kladné zpětné vazby je to, že činí stupeň labilním. Malé změny napájecích napětí pak způsobí značné změny v selektivitě i citlivosti přijímače, případně se obvod i rozkmitá. Mimo toho způsobí kladná zpětná vazba větší kmitočtové skreslení. Existuje ještě jedno zajímavé zapojení (obr. 14). Zde zvýšení selektivity zavádí záporná zpětná vazba. V obvodech katody jsou zapojeny dva obvody. První L_5C_7 a druhý L_6C_8 . Jeden z nich je naladěn na kmitočet o málo nižší a druhý o málo vyšší než je mezifrekvenční kmitočet. Průtokem proudu elektronky oběma „odladovací“ se vytvoří záporná zpětná vazba na rezonančních kmitočtech, čímž je na těchto kmitočtech zmenšeno i zesílení. Změnou naladění obou obvodů je možno měnit šíři pásma přijímače.

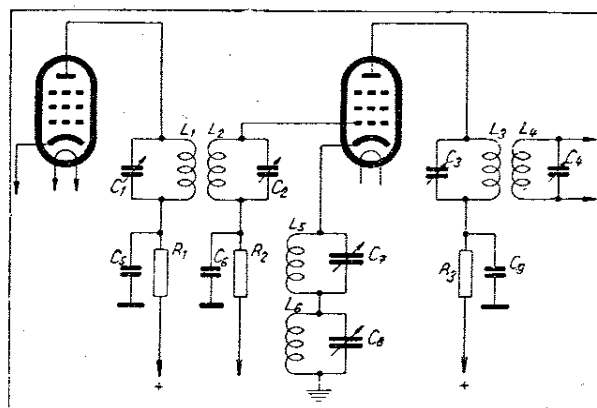
Krystalový filtr

Selektivita přijímače je závislá hlavně na selektivitě mezifrekvenčního stupně. Pro příjem telegrafních signálů však potřebujeme velmi úzkou šíři propouštěného pásma cca 100—300 Hz. Normálními mezifrekvenčními obvody lze takovou šíři těžko získat i při užití zpětné vazby. Byl proto vypracován obvod, využívající piezoelektrických vlastností některých materiálů (na př. křemen, Seignettova sůl, turmalín a pod.), který dovoluje nastavit pásmo pouze několik desítek cyklů. Takovému obvodu pak říkáme krystalový filtr. Další dobrá vlastnost krystalového filtru je to, že jím máme možnost doslova vyříznout ze směsi různých signálů žádaný v tom případě, že se liší od ostatních rušivých signálů alespoň o několik desítek cyklů.

Základní součástí krystalového filtru je křemenný výbrus, jehož vlastnost – piezoelektrický jev – spočívá v tom, že při mechanickém rozkmitání vzniká na jeho polepech elektrický náboj, a obráceně, přivedeme-li na polepy, které na krystalový výbrus přiléhají, střídavé elektrické napětí, vzniknou v něm mechanické kmity.



Obr. 13. Zapojení zpětné vazby v mf stupně.



Obr. 14. Zapojení zvyšující selektivitu mf stupně.

Kmitočet křemenného výbrusu, na němž kmitá, není libovolný, nýbrž je závislý na jeho geometrických rozměrech. Mechanické kmitání bude maximální, jestliže kmitočet přivedeného střídavého elektrického napětí bude shodný s vlastním kmitočtem výbrusu. Naopak bude na polepech maximální napětí při mechanickém namáhání kmitočtově shod-

ném s vlastním kmitočtem výbrusu. Malé změny kmitočtu od optima však vedou ke značnému zeslabení intenzity mechanických kmitů i úbytku střídavých napětí. Touto vlastností se podobá krystalový výbrus velmi selektivnímu rezonančnímu okruhu. Je také možno vlastnosti krystalového filtru elektricky vyjádřit hodnotou L , C a R , zapojenou v serii. Q takového seriového obvodu bývá řadu desítek tisíc.

Zapojení krystalového výbrusu do mezifrekvenčního stupně podstatně zlepšší „telegrafní“ selektivitu, ale lze těžko získat potřebné výbrusy a rovněž naladění krystalového filtru žádá dobré vybavení dílny.

Detektor

Detektor je další důležitou částí přijímače. V něm se přeměňují modulované vysokofrekvenční signály v signály nízkofrekvenční. Je jasné, že pro neskreslený příjem je třeba, aby signály za detektorem měly tentýž kmitočet i tvar jako modulační obálka vysokofrekvenčního signálu.

Účinnost detekčního stupně η je dána poměrem amplitudy nízkofrekvenční složky na výstupu z detektoru E_{nf} k poměru amplitudy nosného kmitočtu signálu E_{vf} , násobené hloubkou modulace m .

$$\eta = \frac{E_{nf}}{E_{vf} \cdot m}$$

Musíme proto při konstrukci detekčního stupně dbát, aby účinnost byla velká, aby detektor nevnášel kmitočtové, ani amplitudové skreslení a aby měl velký vstupní odpor. Vstupní odpor detektoru je totiž důležitou věcí, neboť ztlumuje laděný okruh, ze kterého odbírá vysokofrekvenční napětí a tím snižuje selektivitu.

Rozeznáváme následující způsoby detekce: diodovou, mřížkovou, anodovou a katodovou. V přijímačích přímozesilujících užíváme obvykle detekci mřížkovou.

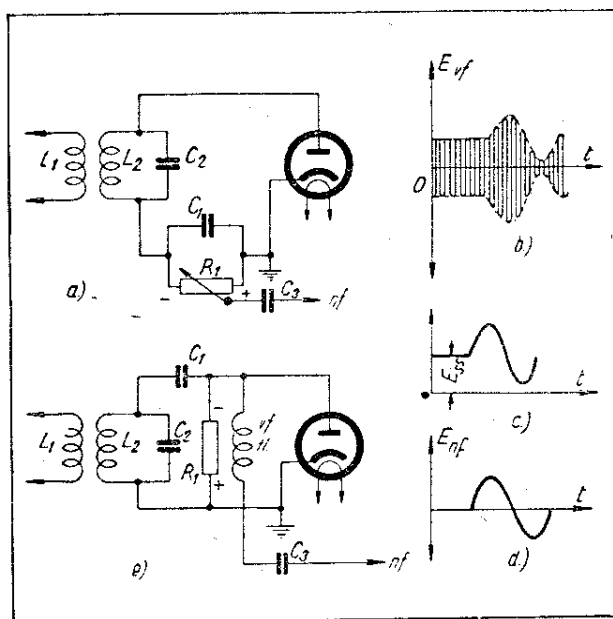
Diodová detekce

Zapojení jednoduchého diodového detektoru je na obr. 15. Je to prakticky jednocestný usměrňovač, zapojený na od-

por R_1 a kondensátor C_1 . Vysokofrekvenční proudy obvodu L_2C_2 přivádíme k diodě přes kondensátor C_1 a usměrňujeme je. Stejnosemnná složka usměrněného proudu prochází přes odpor R_1 a vyvolává na něm úbytek napětí. Poněvadž amplituda vysokofrekvenčního napětí přivedeného na diodu je závislá na modulaci (mění se na obě strany od střední hodnoty) podle zvukové modulační (obr. 15b), mění se i usměrněné napětí na odporu R_1 – obr. 15c.

Je proto usměrněné napětí složeno jednak ze stejnosměrného napětí E_{ss} a napětí modulačního nízkofrekvenčního E_{nf} . Stejnosemnné napětí E_{ss} je úměrné síle vysokofrekvenčního signálu a často je užíváno k dalšímu automatickému regulování přijímače. Napětí nízkofrekvenční přivádíme pak přes vazební oddělovací kondensátor 5 000 — 20 000 pF na vstup nízkofrekvenčního zesilovače. Použijeme-li místo pracovního odporu R_1 potenciometr, můžeme současně regulovat výstupní napětí z detektoru.

Hodnota odporu detektoru R_1 je závislá na nejvyšším modulačním kmitočtu a bývá od 300 k Ω —1 M Ω . Kapacita kondensátoru C_1 kolem 100 pF. Čím vyšší je maximální modulační kmitočet, tím menší má být hodnota odporu R_1 . Proto v přijímačích s velkou šíří pásma



Obr. 15. Zapojení diodového detektoru.

je odpor R_1 menší hodnoty. V amatérských přijímačích, kde bývá poměrně úzká širší pásma (5 kHz), je odpor R_1 větší hodnoty. Obvyklá hodnota bývá 0,5 M Ω . Nízká hodnota odporu R_1 projeví se především zmenšením vstupního odporu detekčního stupně, což značí, že obvod, který detektor napájí, je silně zatlučen, což se také projeví v kmitočtovém i amplitudovém skreslení. Zmenšení kapacity C_1 má za následek zmenšení účinnosti detektoru a zvětšení zase podobně jako zvětšení odporu R_1 zvětší kmitočtové a amplitudové skreslení.

Kvalitativní ukazatelé detekčního stupně při diodové detekci jsou ve značné míře závislé na úrovni detektovaného signálu. Tak na př. slabý signál kolem hodnoty 0,1 V je značně skreslen a mimo to je účinnost detekce malá a hodnota vstupního odporu silně klesá. Se vzrůstajícím vysokofrekvenčním napětím skreslení klesá, vstupní odpor roste a při vstupním napětí kolem 1 V je skreslení již nepatrné a hodnota vstupního odporu rovna

$$R_{vstup} = \frac{1}{2} R_1.$$

Aby ani při hluboké modulaci nenastávalo amplitudové skreslení, je třeba, aby vstupní efektivní napětí bylo 1,5–2 V.

Z uvedeného je zřejmé, že diodová detekce je vhodná v těch případech, kdy vstupní signál je značně zesílen a nebo v přijímačích pro příjem místní silné vysílací stanice.

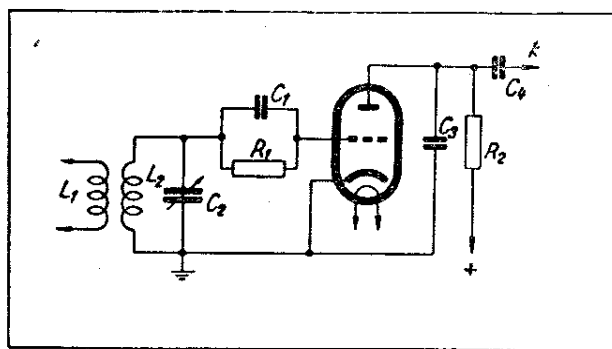
Na obr. 15e naznačené zapojení paralelně připojeného detektoru je obdobné jako u zapojení obr. 15a. Mění se pouze hodnota vstupního odporu na

$$R_{vstup} = \frac{1}{3} R_1.$$

Je to hodnota nižší, a proto je lépe užívat seriově zapojeného detektoru.

Mřížková detekce

Zapojení je na obr. 16. Při mřížkové detekci zastupuje diodu řídicí mřížka – katoda elektronky a pracovní odpor zde zastupuje odpor R_1 . Anodový obvod elektronky pracuje jako normální nízkofrekvenční zesilovač. Poněvadž elektronka detektuje a současně nízkofre-



Obr. 16. Zapojení mřížkového detektoru.

kvenčně zesiluje, je účinnost mřížkové detekce větší. Hodnoty odporu R_1 a kondensátoru C_1 se uplatňují podobně jako při diodové detekci. Praktické hodnoty jsou $R_1 = 1\text{--}2\text{ M}\Omega$, $C_1 = 50\text{--}100\text{ pF}$.

Pracovní odpor v anodě elektronky má být tak veliký jako je pro elektronku stejného typu zapojenou jako nízkofrekvenční zesilovač. Bývá kolem hodnot 0,1–0,3 M Ω . Kondensátor C_3 o kapacitě 50–200 pF slouží ke svedení anodové vysokofrekvenční složky k zemi.

Jakostní ukazatel mřížkového detektoru podobně jako diodový závisí na velikosti vstupního signálu. Při slabém signálu (kolem 0,1 V a menším) je skreslení značné, které se vzrůstem signálu klesá a zesílení roste. Nejmenší skreslení a nejlepší účinnost je při úrovních signálu kolem 0,5 V–1 V. Při větších vstupních signálech pak skreslení opět značně stoupá. Z ukazovaného je patrné, že mřížková detekce pracuje uspokojivě pouze v malém rozsahu charakteristiky elektronky. Přesto je v jednoduchých přístrojích užívána.

Anodová a katodová detekce nebývá v krátkovlnných přístrojích užívána a proto se u těchto detekčních principů nebudeme zastavovat.

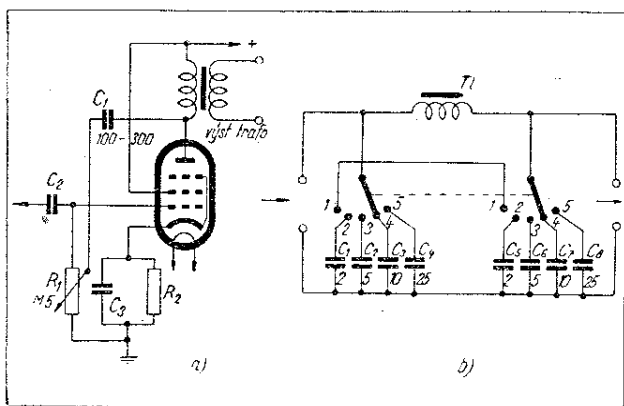
Nízkofrekvenční zesilovač

Nízkofrekvenční zesilovače užívané v krátkovlnných přijímačích se v celku nijak neliší od zesilovačů používaných v normálních přijímačích. Neбудeme se proto zabývat a rozebírat zapojení takovýchto nízkofrekvenčních zesilovačů, ale řekneme si hned něco o zajímavých detailech, které doplňují nízkofrekvenční zesilovač v krátkovlnných přijíma-

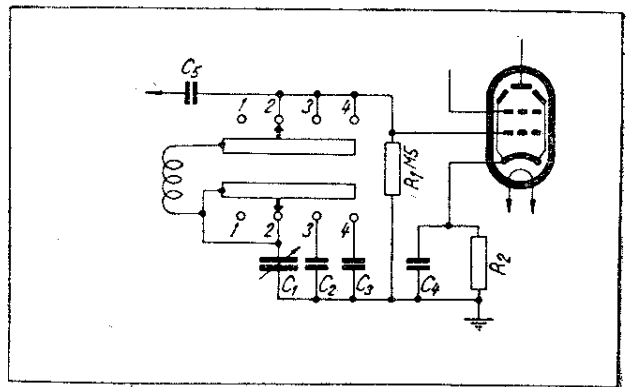
cích. Je známo, že čím menší je šíře propouštěného pásma přijímače, tím méně se uplatňují poruchy všech druhů (poruchy průmyslové, atmosférické, od kmitočtové blízkých radiostanic i vlastní šumy přijímače). Šíři pásma je možno zúžit v mezifrekvenčním zesilovači (což je nejvhodnější) nebo také v nízkofrekvenčním zesilovači. Zúžením šíře propouštěného pásma v nízkofrekvenčním zesilovači nikdy nedosáhneme výsledků jako při zúžení pásma v mezifrekvenčních stupních, ale přesto značně omezíme působení poruch všech druhů a tím přispějeme ke zlepšení příjmu.

Při příjmu slabých telefonních stanic působí největší potíže vyšší zvukové kmitočty, které se projevují jako šumy a interferenční hvizdy mezi kmitočtově blízkými vysílací. Nejjednodušší je proto vyšší zvukové kmitočty nepropustit do reproduktoru nebo sluchátek. Lze to provést zapojením kondensátoru o kapacitě 1 000—2 000 pF na vstup zesilovače, nebo kmitočtově závislou zápornou zpětnou vazbou.

Zapojení nízkofrekvenčního zesilovače kmitočtově závislou zápornou zpětnou vazbou je na obr. 17a. Zde přes kondensátor C_1 kapacity 100—300 pF přivádíme část energie zvukového kmitočtu zpět z anody na mřížku. Poněvadž signál přiváděný z anody je fázově obrácen o 180° proti signálu na mřížce, je vstupní signál zeslabován a tím je zmenšováno zesílení stupně. Zeslabení však nastává hlavně na vyšších zvukových kmitočtech, kterým klade kondensátor C_1 mnohem menší odpor. Změnou polohy běžce potenciometru R_1 můžeme



Obr. 17. Úprava nízkofrekvenčního zesilovače.



Obr. 18. Nízkofrekvenční zesilovač se seriovým filtrem.

měnit velikost zpětnovazebního napětí a tím také libovolně omezit výšky.

Výsledky dosažené naznačenou úpravou jsou však malé. Mnohem lepších výsledků dosáhneme zapojením dolnofrekvenční propusti. Tuto můžeme zapojit jak na vstup, tak na výstup ze zesilovače.

Zapojení dolnofrekvenční propusti je na obr. 17b. Jako tlumivky T_1 můžeme užít libovolné cívky na jádře z transformátorových plechů o průřezu 1—3 cm², která bude mít 1 000—3 000 závitů. Dvojité přepínač přepíná kapacity $C_1—C_4$ a $C_5—C_8$ a umožňuje nastavit nejvhodnější charakteristiku filtru nebo jej úplně vypojit.

Interferenční hvizdy značně zeslabí seriový filtr zapojený mezi mřížku a katodu nízkofrekvenčního zesilovače. Zapojení je na obr. 18. V poloze 1. je filtr vypnut. V poloze 2 je zapojen seriový rezonanční obvod sestávající z cívky L_1 a kondensátoru C_1 . Při této poloze jsou filtrovány pouze hvizdy vyšších kmitočtů. Postupným připojováním dalších kondensátorů klesá rezonanční kmitočet a tím i odřez hvizdů nižších kmitočtů. Hodnoty pro filtr kmitočtů od 4 000 do 9 000 Hz jsou: $L_1 = 1\text{H}$, $C_1 = 50—500\text{ pF}$, $C_2 = 450\text{ pF}$, $C_3 = 900\text{ pF}$.

Kondensátor C_1 může být s pevným dielektrikem. Nejlepších výsledků lze dosáhnout navinutím tlumivky L_1 na toroidní železové jádro. Poněvadž však taková jádra bychom velmi těžko opatřovali, je možno ji také navinout na malé jádro z normálních trafoplechů nebo pouze jako

vzduchovou. Počet takto:závitů zjistíme

$$n = 10\,000 \cdot \frac{L_1 \cdot l}{400 \cdot q}$$

L_1 – indukčnost cívky v H,
 l – střední délka silokřivky v cm,
 q – průřez jádra v cm².

Cívku bez jádra možno navinout na trubku \varnothing 25 cm ve třech sekcích, z nichž každá bude mít 1825 závitů vinutých křížově nebo divoce. Šířka cívek = 6 mm a vzdálenost mezi nimi také 6 mm. Drát \varnothing 0,25 s izolací smalt.

Při příjmu telegrafních signálů může být širší pásma zúžena až na 100–150 Hz. Zásnějový tón je nejlepší mezi 400–1000 Hz. Můžeme proto pro dobré oddělení telegrafních signálů upravit nízkofrekvenční zesilovač tak, aby na žádaném kmitočtu měl větší zisk. Lze to provést laděným nízkofrekvenčním zesilovačem.

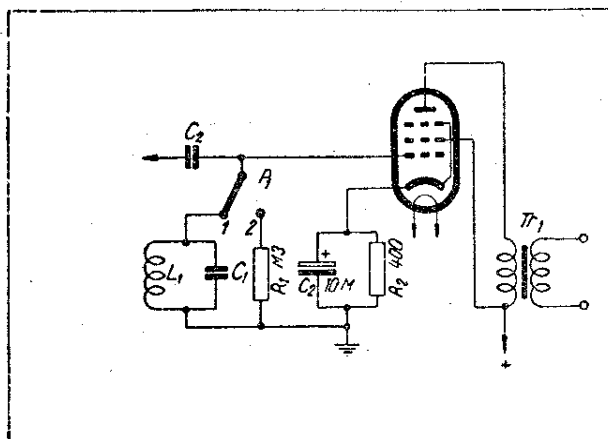
Jednoduchý způsob resonančního zesílení upravíme tak, že místo mřížkového svodu zapojíme paralelní resonanční okruh naladěný na žádaný kmitočet. Přejít s telefonních na telegrafní signály provádí přepínač, který odepne mřížkový svod a zapojí resonanční okruh. Praktické zapojení je na obr. 19. Cívka L_1 je navinuta na trubce o \varnothing 10 mm a má 4 sekce po 5 000 závitů drátu o \varnothing 0,1 mm izolovaného smalt. Sekce mohou být od sebe odděleny přešpanovou nebo jinou mezistěnou. Šířka každé sekce je 10 mm. Kapacita kondensátoru $C_1 = 11\,500$ pF. Mnohem lepší výsledky dají nízkofrekvenční zesilovače s pásmovou propustí nebo nízkofrekvenční zesilovače, které pro dosažení selektivního zesílení mají upravené obvody (Wienův můstek) tak, že vhodnou volbou odporů a kondensátorů a jejich zapojením do můstku jsou zeslabovány všechny kmitočty mimo ten, na který je můstek nastaven. Můstek se zapojuje mezi anodou a mřížkou téže elektronky.

Na obr. 20 je takové zapojení. Přepínačem P_1 lze můstek vypnout.

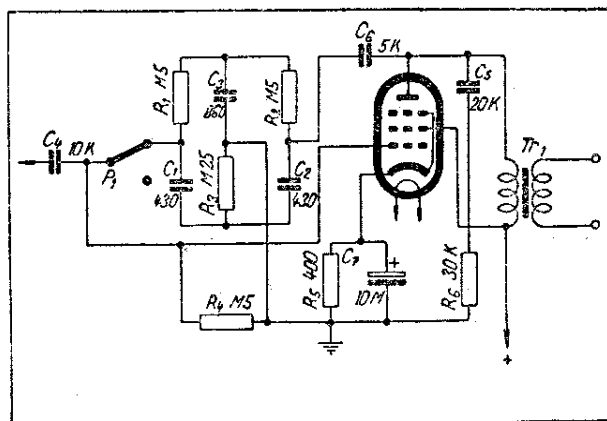
Hodnoty odporů a kondensátorů určíme podle vzorce:

$$R_1 = R_2 = \frac{160\,000}{f_0 \cdot C_1}$$

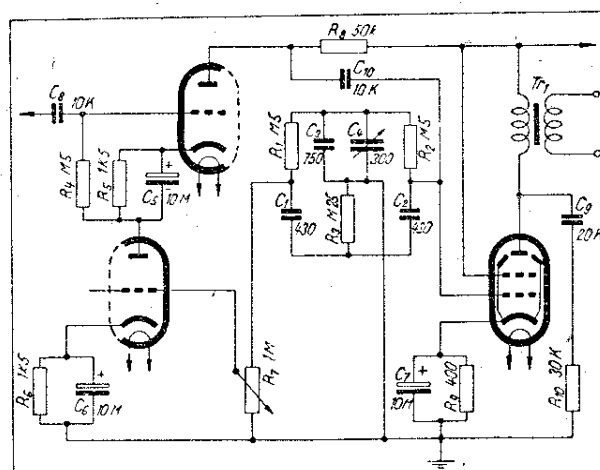
$$R_3 = \frac{1}{2} R_1; C_3 = 2 \cdot C_1.$$



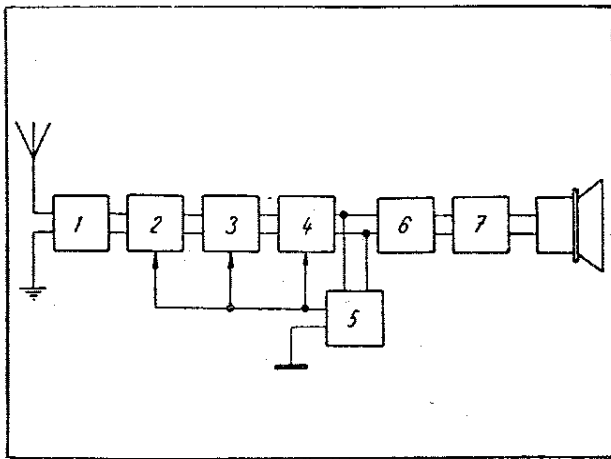
Obr. 19. Resonanční zesilovač pro příjem telegrafie.



Obr. 20. Zapojení úzkopásmového nízkofrekvenčního stupně.



Obr. 21. Selektivní nf zesilovač nastavený na kmitočet 750 Hz.



Obr. 22. Blokové schéma přijímače s AVC; 1 – vstupní obvod, 2 – vysokofrekvenční zesilovač, 3 – směšovač, 4 – mezifrekvenční zesilovač, 5 – usměrňovač pro AVC, 6 – detektor, 7 – nízkofrekvenční zesilovač.

f_0 = kmitočet, na který chceme můstek vyrovnat v Hz,
 R_1 a R_2 = v $M\Omega$,
 C_1 a C_2 = v pF (má být v rozmezí 400—2000 pF).

Na obr. 21 je selektivní zesilovač naladěný na $f = 750$ Hz.

Automatické vyrovnávání citlivosti - AVC

Zapojení automatické regulace citlivosti značně zjednodušuje obsluhu. Účel automatické regulace spočívá v udržování konstantní úrovně napětí na výstupu přijímače při značných rozdílech

vstupního signálu. Blokové schéma přijímače s AVC je na obr. 22. Zde je přijímaný signál usměrněn speciálním usměrňovačem nebo vlastním detektorem a usměrněný signál je pak přiváděn přes filtr k zesilovacím stupňům, které vlivem dodatečného záporného napětí řídí. Pro řízené stupně je třeba užít elektronky, které mají exponenciální charakteristiku. Jestliže k těmto elektronkám přivádíme dodatečné předpětí úměrné síle signálu, mění se automaticky i zisk.

Existuje několik různých zapojení AVC. Jednoduché zapojení AVC – nezpožděné – je na obr. 23. Zde detektorem usměrněný signál postupuje přes filtr z odporu R_{11} a kondensátoru C_{15} k řídicím mřížkám zesilovacích elektrodek přijímače. Filtrační obvod $R_{11}C_{15}$ má za úkol svést k zemi proudy zvukových kmitočtů. Další filtrační obvody R_1C_2 , R_6C_6 mají zabránit nežádoucím vazbám mezi stupni, případně rozkmitání přijímače.

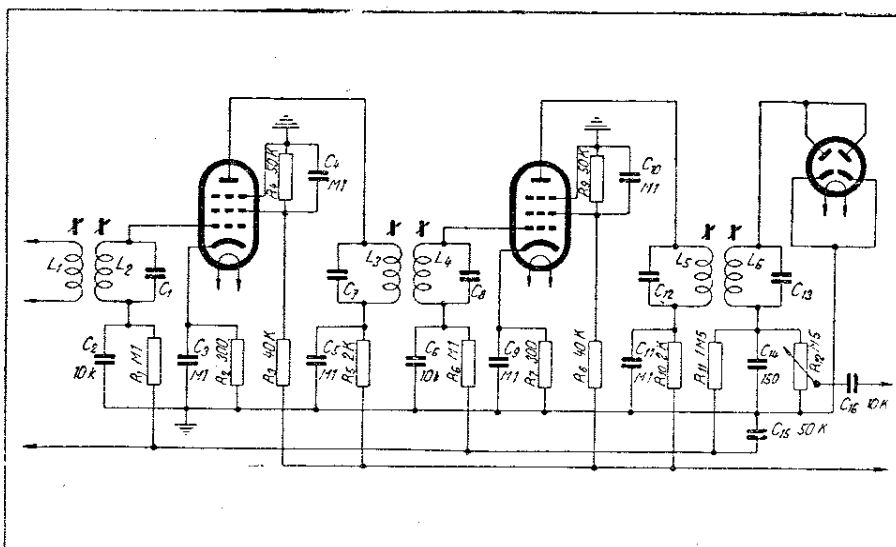
Hodnoty filtru $R_{11}C_{15}$ v obr. 23 i ve všech podobných obvodech mají být takové, aby časová konstanta obvodu pro telefonní provoz byla $\tau = 0,05—0,2$ s a pro telegrafní provoz = $0,1—1$ s.

$$\tau = R \cdot C$$

τ je ve vteřinách
 R je v $M\Omega$
 C je v μF

Hlavní nedostatek AVC z obr. 23 je ten, že funguje i při velmi slabém signálu, takže jejím působením je citlivost zmenšena, ač by měla být největší. Lepších výsledků dosáhneme zapojením se zpožděným vyrovnáním citlivosti. Při této úpravě (viz obr. 24a) začne AVC působit teprve když úroveň vstupního signálu přesáhne určité napětí.

Zde pro AVC je užito samostatné diody, čímž zmen-



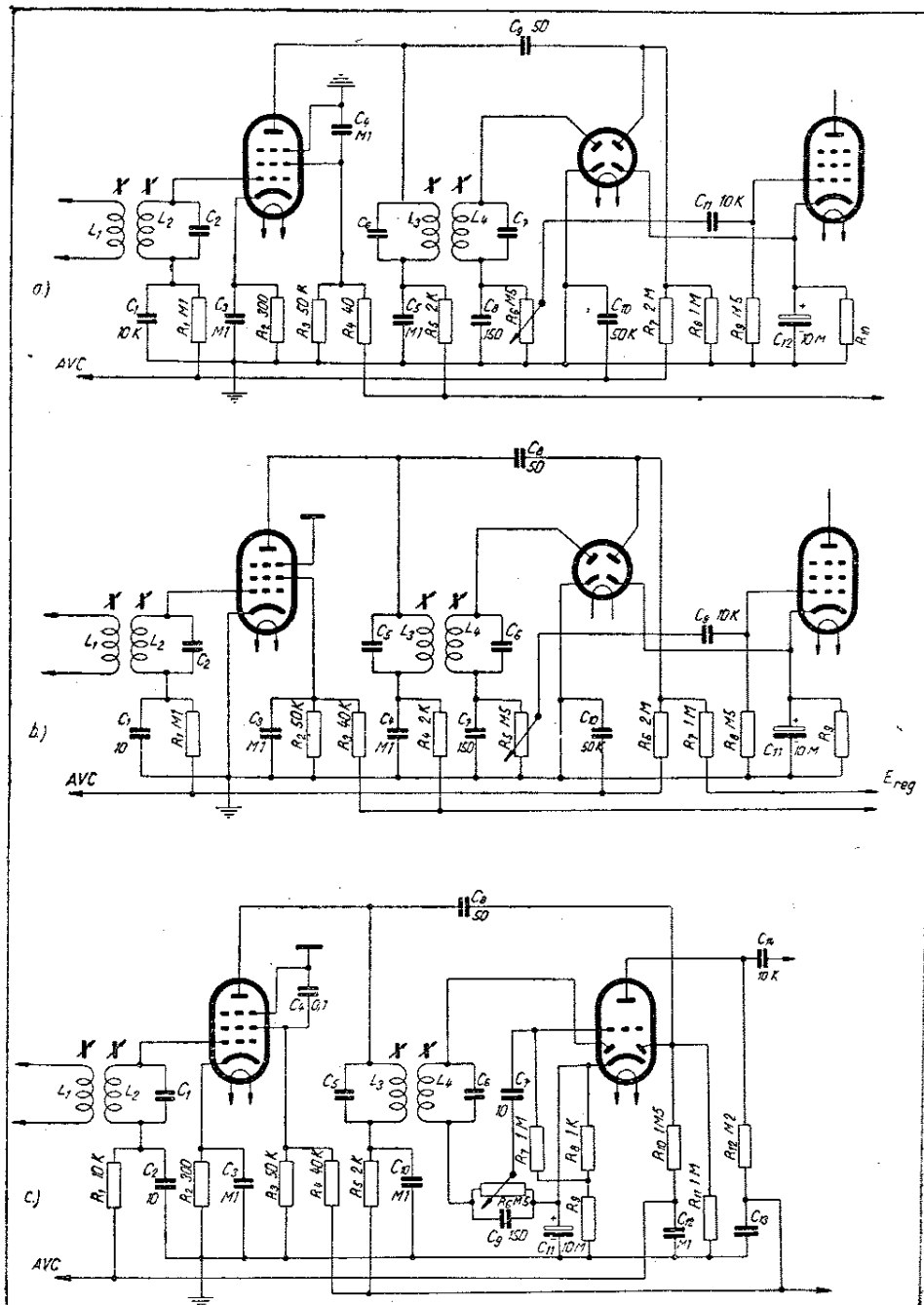
Obr. 23. Zapojení nezpožděného AVC.

šíme amplitudové skreslení. Tím, že je dioda AVC napájena z primáru mf transformátoru, vyrovnáme obě části mf a dosáhneme lepšího průběhu rezonanční křivky.

Pracovní odpor usměrňovače AVC je odpor R_8 . Z pracovního odporu vedeme napětí přes filtr na ovládání regulovaných elektronek. Na katodu regulační diody je přivedeno napětí nazvané zpoždovací. Dokud napětí přivedené na regulační diodu nepřesáhne zpoždovací napětí, nevede dioda a nedá ani regulační napětí. Pouze tehdy, přesáhne-li napětí signálu přivedené na diodu zpoždovací napětí, vytvoří se na pracovním odporu R_8 regulační napětí. Kladné napětí je možno odebrat z katody nízkofrekvenčního zesilovače.

Jiný případ je na obr. 24b. Zde je na diodu přivedeno napětí, které současně slouží regulovaným elektronkám jako předpětí. Ve funkci se však nijak neliší od zapojení předešlého.

Na dalším obrázku (obr. 24c) je zapojení s kombinovanou elektronkou. Zde je předpětí nízkofrekvenční elektronky odebráno z odporu R_8 , kdežto zpoždovací napětí AVC je bráno z obou $R_8 + R_9$. Ostatní je stejné jako jsou předešlá zapojení.

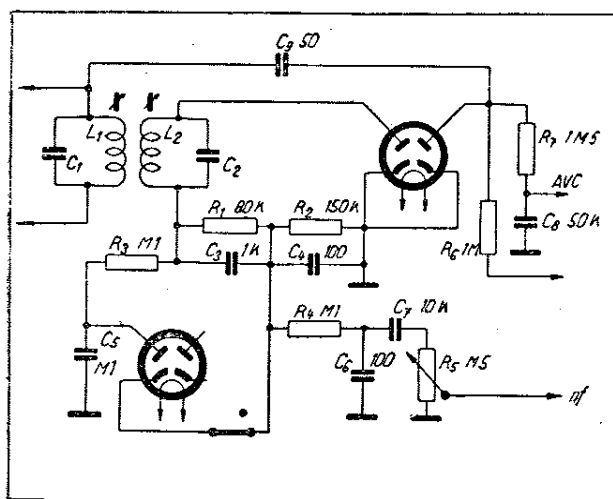


Obr. 24. Různé způsoby zpožděného AVC.

Omezovač poruch

Praktickým doplňkem krátkovlnného přijímače je omezovač poruch, jehož význam oceníme při příjmu telegrafních signálů. Potřeba omezovače je tím větší, čím větší je citlivost přístroje, či užívá-li se přijímače pro dlouhotrvající relace. V takovém případě poruchové signály namáhají sluch, čímž rychle stoupá únava.

Příčinou těchto poruchových signálů



Obr. 25. Zapojení omezující poruchy.

jsou atmosférické a průmyslové výboje. Také vlastní šum přístroje vadí. Na velikost šumu má vliv šířka přenášeného pásma a použitá elektronka ve vstupním obvodu. (Čím užší je pásmo přenášené přijímačem, tím menší je šum.) Je proto vhodné vybrat na vstupní obvod elektronku, která má vlastní šum malý. Které typy jsou pro tento účel vhodné, jsme si již řekli.

Atmosférické a průmyslové poruchy lze podstatně omezit vhodnou volbou zapojení, jichž existuje celá řada. Některá zapojení úplně „vyříznou“ poruchu, nebo zmenší v okamžiku poruchy na nulu napětí signálu i poruchy. Jiná jednodušší zapojení omezují poruchy pouze od úrovně přijímaného signálu.

Jedno takové zapojení ukazuje obr. 25. Zde je zapojen diodový detektor normálně, ale k děliči napětí R_1R_2 je připojena další dioda. Činnost je taková, že při normálním signálu je dioda zavřena (na anodě je zápornější napětí). Při poruchovém impulsu však na pracovních odporech R_1R_2 napětí stoupne úměrně k síle poruchy. Totéž napětí se projeví na katodě elektronky D_2 . Poněvadž je anoda diody D_2 připojena na totéž napětí přes člen R_3C_5 , bude chvíli trvat, než na ní napětí stoupne. Po celou tuto dobu má katoda větší záporné napětí než anoda. Protéká proto diodou D_2 proud, který se uzavírá přes odpor R_1 .

Směr tohoto proudu je opačný proti proudu detekčnímu a tím se snižuje úči-

nek poruch. Je pouze důležité volit časovou konstantu obvodu R_3C_5 správně. Vyhovující hodnoty jsou od 0,1—1 s.

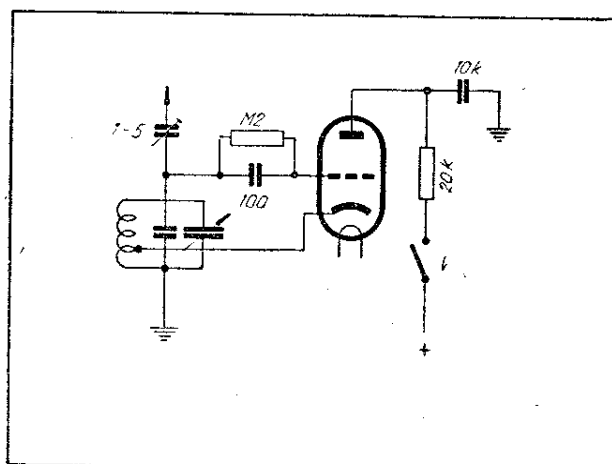
Záznějový oscilátor

Pro uskutečnění příjmu nemodulovaných telegrafních signálů potřebujeme záznějový oscilátor. Jeho činnost je tato: Napětí kmitočtu záznějového oscilátoru, který je naladěn na kmitočet málo odlišný od kmitočtu mezifrekvenčního, je přivedeno na detekční diodu. Napětí záznějového oscilátoru je usměrněno spolu s napětím signálu a na diodě vzniká mimo jiných kmitočtů i jejich rozdíl. Tento rozdílový kmitočet je pak nízkofrekvenčním stupněm dále zesílen. Děj se odehrává pouze tehdy, je-li zachycen nějaký signál, či je-li vysílán. Není-li tomu tak, nevznikne ani slyšitelný kmitočtový rozdíl. Příklad: $f_{mf} = 460$ kHz, $f_{zo} = 461$ kHz.

$$\text{Zázněj} = 461 - 460 = 1 \text{ kHz.}$$

Zapojení záznějového oscilátoru je na obr. 26. Důležité je dodat, že napětí záznějového oscilátoru nemá volně vyzařovat do mezifrekvenčních stupňů.

Dosud jsme se zabývali ryze theoretickými úvahami nad zvláštnostmi krátkovlnných přijímačů. Naším úkolem však není pouze shrnutí theoretických poznatků, nýbrž postavení skutečného speciálního krátkovlnného přijímače, který by se svou koncepcí i výkonem alespoň přibližoval theoreticky zdůvodněným požadavkům na tyto přístroje. Musíme ovšem vzít v úvahu vybavení



Obr. 26. Zapojení záznějového oscilátoru.

amatérovy dílny. To značí, že přístroj musí být sestavitelný poměrně lehce a nenákladně. Pokud se zhotovovatel bude držet popisů a návodů pro zhotovení některých speciálních částí, bude možno takový přístroj sestavit s použitím nejnepříjemnějších měřicích přístrojů, t. j. střídavého a stejnosměrného voltmetru a signálního generátoru.

Než se pustíme do konstrukce a zhotovení našeho speciálního krátkovlnného přijímače, musíme si přesně ujasnit, co od tohoto přístroje chceme a jak má vypadat. Je totiž jasné, že na rozdíl od stavby užitkového rozhlasového přístroje, kde na vzhled je kladen zvláštní důraz, protože je také ozdobou místnosti (je též kusem nábytku), slouží speciální přístroj krátkovlnný amatérským účelům a jeho umístění u většiny uživatelů je někde ve vykázaném koutku. Je tedy jasné, že tento přístroj nemusí splňovat příliš požadavek krásné skříně, jak se tomu běžně rozumí, nýbrž má mít skříň účelnou a malou. Ovšem zmenšování se nesmí dít na úkor ostatních vlastností přijímače, neboť se zde nejedná o žádnou miniaturisaci.

Abychom se pak přidrželi komerčních vzorů takovýchto přijímačů, rozhodneme se pro skříň kovovou. Ta splňuje všechny předpoklady i požadavky. Je pevná a skutečně se dá zhotovit velmi skladná, takže i když přístroj sám bude mít dost místa, celek nebude zvlášť velký.

Další otázka, kterou nutno rozhodnout, je reproduktor. Má být velký nebo malý, uvnitř skříně nebo zvlášť. Stačí si opět uvědomit účel přístroje a rozhodnutí bude snadné.

Přístroj není stavěn pro hudební přednes, nýbrž pro dorozumívání. Stačí tedy reproduktor menšího průměru, neboť v našem případě, kde bude přenášena většinou pouze řeč, je lépe, nebude-li reprodukce příliš bohatá na hluboké tóny. Umístěním reproduktoru v přístroji zbavíme se všech starostí. Konec konců i zde se může použít vzoru jinde vyráběných přístrojů.

Nejdůležitější částí našeho rozhodování nyní je, jak má asi přístroj vypadat po elektrické stránce. Teprve po vyřešení tohoto problému můžeme přistoupit k návrhu mechanického řešení.

Elektrická část

Před vlastní stavbou si musíme určit, kolik a jaké elektronky bude náš přístroj mít, neboť především na elektronkách závisí vlastnosti přístroje. Abychom šli s duchem doby, použijeme elektronky miniaturní serie.

Množství užitých elektronek vyplývá z následující úvahy.

Pro dosažení dobré selektivity v mezifrekvenčních stupních zvolíme mezifrekvenční kmitočet 452 kHz. Tím získáme citlivost a vystačíme se dvěma mezifrekvenčními stupni (t. j. směšovač a jeden mf zesilovač). Aby oscilátor byl stabilní, nesmí být spojen se směšovačem v jedné elektrone, nýbrž uijeme opět samostatné elektronky.

Zlepšení zrcadlového poměru lze provést při nízkém mezifrekvenčním kmitočtu jedině laděnými stupni před směšovačem. Znamená to opět další elektronku jako vysokofrekvenční zesilovač – preselektor. Tímto již máme určeny 4 elektronky. Jako detektoru uijeme diody z další elektronky, která je kombinovaná a slouží současně pro předzesílení detekovaných signálů, které další stupeň – koncový předá reproduktoru. Abychom mohli přijímat nemodulovanou telegrafii, musíme mít ještě záznejový oscilátor, což znamená další elektronku. Usměrnění pak obstará opět elektronka.

Zjišťujeme tedy, že náš přijímač bude osazen osmi elektronkami podle následující volby:

Preselektor 6F31, směšovač 6H31, oscilátor 6F32, mezifrekvenční zesilovač 6F31, detektor a nízkofrekvenční zesilovač 6BC32, koncový stupeň 6L31, záznejový oscilátor 6F32, usměrňovač AZ4.

Volba rozsahů

Především chceme mít možnost přijmu na všech amatérských pásmech. Jsou to tato pásma:

160 m	1,75 MHz	—	2,—	MHz
80 m	3,5	MHz	—	3,8 MHz
40 m	7,—	MHz	—	7,3 MHz
20 m	14,—	MHz	—	14,4 MHz
14 m	21,—	MHz	—	21,4 MHz
10 m	28,—	MHz	—	29,7 MHz

Abychom nemuseli opatřovat speciální malokapacitní ladicí kondensátor a

abychom měli i při normálním ladicím kondensátoru pohodlné ladění, upravíme přijímač tak, že vždy jedno amatérské pásmo zaujme jeden rozsah. Touto úpravou si sice zajistíme pohodlné a přehledné ladění v pásmu, ale současně se zbavíme možnosti příjmu mimo amatérská pásma. Pro zvláštní případy je možno zabudovat ještě středovlnný rozsah. Podívejme se tedy, kolik rozsahů by měl mít náš přístroj a bude-li všechno splnitelné. Čistě theoreticky je možné, aby měl 7 rozsahů, ale praxe je jiná. Neopatríme pravděpodobně sedmipolohový přepínač. Bude proto třeba, aby ten, komu se nepodaří opatřit sedmipolohový přepínač s patričným množstvím doteků, použil na trhu běžný přepínač šestipolohový. V takovém případě rozhodne se každý sám, kterých rozsahů použije a které vypustí.

V našem případě jsme vestavěli pásma 160 m, 80 m, 40 m, 20 m, 14 m a středovlnný rozsah. Hodnoty cívek jsou však udány i pro rozsah desetimetrový. Desetimetrové pásmo jsme vypustili proto, že není tak živé jako čtrnáctimetrové.

Použitý ladicí kondensátor

Žádáme-li středovlnné pásmo, musíme nutně užít normálního otočného kondensátoru 450—500 pF. Poněvadž máme preselektor, bude to triál. Na roztáhnutá amatérská pásma však potřebujeme otočný kondensátor s malou zúženou kapacitou. Řešili jsme to tím, že v serii s otočným kondensátorem je zapojen trimr, který kapacitní změnu omezuje na požadovanou hodnotu.

Vazba anteny s přijímačem

je kapacitní, protože je rozsah pásem omezen na šíři cca 1 MHz. Můžeme jí užít bez nebezpečí, že nakmitání z anteny v pásmu nebude konstantní. Ovšem pro normální středovlnný rozsah je vazba induktivní.

Zapojení laděného vysokofrekvenčního zesilovače se celkem neliší od zapojení dříve popsaných. Je zde pouze navíc ruční regulace zisku změnou předpětí. Změna je provedena potenciometrem v katodě, kterým protéká mimo katodového proudu ještě trvalý proud děliče, aby regulace byla účinnější. Tuto ruční

regulaci užíváme při příjmu telegrafie, kdy je AVC vypnuto.

V anodě elektronky vysokofrekvenčního zesilovače jsou zapojeny cívky roztažených pásem, které jsou kapacitní vazbou připojeny na mřížku směšovače.

Laděnou anodu můžeme užít díky malé průnikové kapacitě elektronky 6F31 bez nebezpečí rozkmitání.

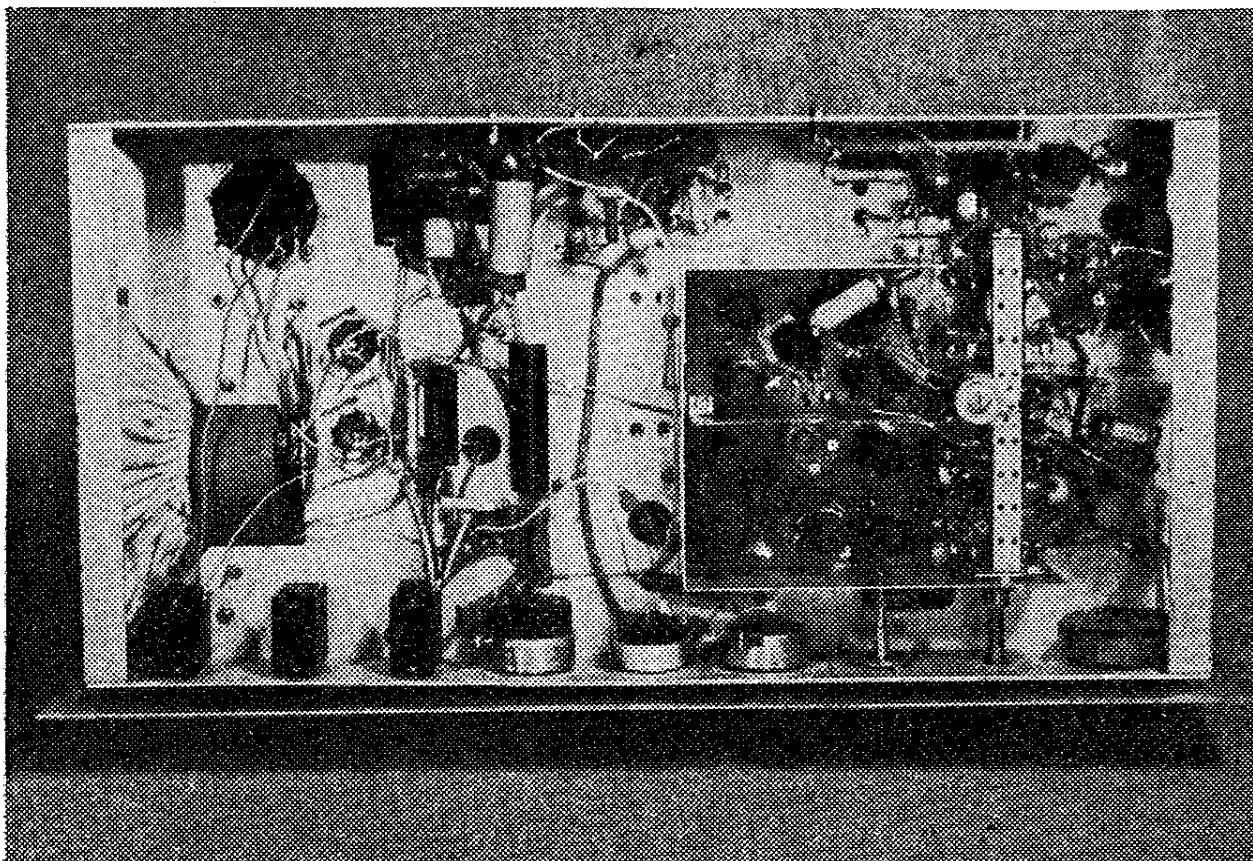
Celé zapojení vř stupně pro pásmové ladění je jednoduché a snadno se sladuje.

Středovlnný rozsah není však v anodě laděn. Pro tento rozsah je obvod zapojen jako aperiodický, což znamená, že v anodě je odpor, na kterém vzniká napěťový úbytek (mřížkovým okruhem téže elektronky) vyladěné stanice, který je opět kondensátorem převeden na mřížku směšovací elektronky. Toto zjednodušení je provedeno hlavně pro snazší sladění přístroje.

Úprava se nemůže uplatnit přílišným zhoršením, poněvadž na středních vlnách zhoršení zrcadlové selektivity nevádí. Rozhodně je to snazší a reprodukovatelnější než laděné obvody v anodě, které bychom pro dobrý souběh na středních vlnách musili sladovat ve třech bodech. Při špatném sladění by výsledek byl horší než neladěná anoda.

Směšovač je zapojen normálně. Pouze připomínáme, že elektronka 6H31 musí být užita s krytem, jinak se stupeň rozkmitá. Oscilátorový obvod pracuje se strmou pentodou 6F32 zapojenou v tříbodovém zapojení, které zaručuje vysokou stabilitu kmitočtu. Jinak musí být oscilátor mechanicky dobře proveden a tak uspořádán, aby spoje byly co nejkratší a provedeny silným drátem.

Mezifrekvenční transformátory jsou laděny na kmitočet 452 kHz a kapacitně vázány. Stupeň vazby je možno nastavit vazebním trimrem a tím měnit šíři propouštěného pásma. Při příjmu telegrafie je možno pásmo ještě více zúžit zpětnou vazbou, jejíž stupeň lze nastavit. Detekce je diodová, na diodě nízkofrekvenční elektronky 6BC32. V tomto stupni je také zapojen omezovač poruch, který se zapíná při příjmu telegrafních signálů. Jako omezovací dioda je zapojena germaniová dioda 3NN40, která má zhruba podobné vlastnosti jako vakuová. Toto zapojení bylo také již



v předcházejících statích vysvětleno.

Automatické vyrovnání citlivosti je zpožděné a řídí vstupní a mezifrekvenční elektronku. Nízkofrekvenční stupeň je normální, doplněn prepínačem hudba – řeč, který zapojuje s vazebním kondensátorem malou kapacitu v serii při poloze řeč a činí ji lépe srozumitelnou. Na koncovém stupni je užita elektronka 6L31 a v zapojení není zvláštností. Je však výhodné zapojit do anody pásmovou propust dříve popsanou, která však při fonickém provozu musí být vypínána. Záznejový oscilátor je naladěn na $f = 452$ kHz a je rozlaďován o cca ± 2 kHz. Je pouze důležité, aby volně nevyzařoval. Má být v krytu a přívod injekčního napětí na detektor má se dít malou vazební kapacitou. Je zde použita elektronka 6F32. Pro značný stejnosměrný odběr je užito usměrňovací elektronky AZ4 zapojené jako normální dvoucestný usměrňovač.

Nyní, kdy jsme na základě všech úvah rozhodli zapojení a osazení našeho přijímače, můžeme začít s návrhem mechanické koncepce. Hlavním vodítkem ovšem musí být dostupné součásti, neboť

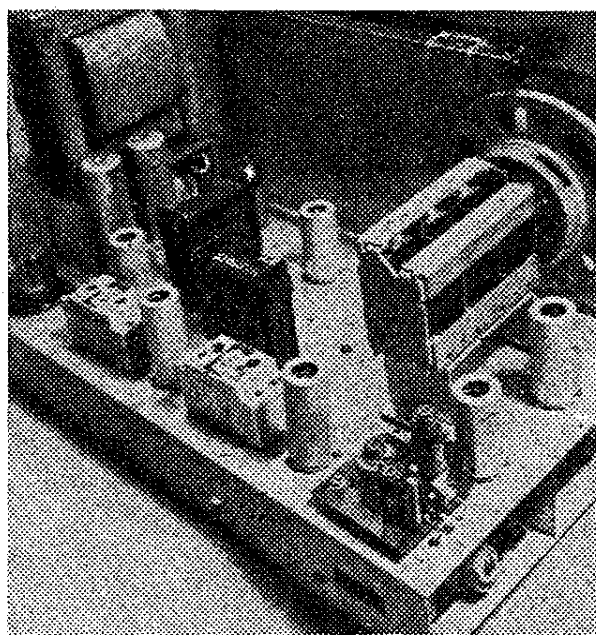
nebyl by nic platný návod, kde by bylo užito dílů, které nejsou na trhu.

Podle celkového navrženého osazení elektronikami po malém přepočtu zjistíme snadno, že napájecí transformátor bude muset dodávat přibližně 120 mA usměrňovaného proudu. Na trhu jsou různé transformátory v různých cenách i rozměrech, ale jednu vlastnost mají společnou. I ty nejmenší jsou dosti velké. Musíme tedy počítat se značným prostorem pro tuto součást a je jen škoda, že zde ještě nezasáhla miniaturizační technika. Naopak bezpečnostní požadavky norem nutí výrobce spíše ke zvětšování tvaru. Tyto úvahy ovšem nepomohou našemu výběru a bude nutno se přizpůsobit. Další velmi důležitou částí je ladicí kondensátor. Autor použil triálu Philips nedávno koupeného v Pražském obchodě potřebami pro domácnost na Václavském náměstí 25, dá se tedy předpokládat, že to je součást dostupná. V opačném případě bylo by nutno použít jiného trojnásobného kondensátoru a ovšem překonstruovat jeho upevnění a případně náhon. Pro dovedného amatéra není ovšem taková úprava nepřekonatelnou

potíží. Máme-li tedy jasné nejhlavnější části, můžeme již začít s návrhem kostry. Nejlepším pomocníkem při rozmísťování součástí na základní desce je vystřihání půdorysných tvarů všech umístěných součástí jako elektronkových objímek, cívek, transformátorů (síťového i výstupního), tlumivky, ladicího kondensátoru, přepínače rozsahů atd. Na základě zásad pro stavbu radiových přístrojů tyto součásti rozmístit tak, aby byl jednak zachován logický sled jednotlivých obvodů a aby byly zaručeny zásady dodržování co nejkratších spojů v choulostivých vysokofrekvenčních obvodech. Rozhodnutí o rozmístění součástí je věc velmi důležitá, ač mnohými amatéry zásadně opomíjená jako věc nehodná úvah. Je sice pravda, že staví-li se jeden individuální přístroj, kde v důsledku vadného rozmístění jednotlivých dílů vznikají nežádoucí vazby, ať škodlivé, či při běžném provozu bez měřicích přístrojů a přepočtů nepostřehnutelné, dají se různými zákroky vyloučit, ale má-li být zhotovení přístroje snadno reprodukovatelné, nelze tyto zásady zanedbávat. Dodržujte proto zásadu vhodného rozmístění součástí i u svých vlastních konstrukcí a zjistíte, že přístroj, který byl jednou nějak postaven a změřen třeba na citlivost, po přestavění se správně rozmístěnými součástkami, při použití těchže dílů, cívek i elektronek bude jednou o mnoho citlivější. Toto není konečně věc neznámá amatérům, kteří již mají stavbu několika přístrojů za sebou.

Nahlédnutím do navrženého zapojení zjišťujeme, že přístroj bude mít řadu řídicích orgánů, které musí být vyvedeny z panelu. Je jich slušná řádka a musíme s nimi počítat při návrhu rozmístění dílů na základní desce. Je zcela jasné, že všechny půjdou vpřed, tedy všechny projdou panelem. Bude dobře, když si také uvědomíme, jak bude vypadat panel. Základní požadavek je co největší stupnice. Velikost stupnice je ovšem dána velikostí naháněcího bubnu a opět je nutno brát v úvahu dostupnost tohoto dílu. Vyrábět pohonný kotouč nebudeme, neboť na běžném trhu se hojně vyskytuje kotouč použitý na př. v přijimači „Rytmus“, „Akord“ a jiných.

Tento kotouč zaručuje účinnou délku stupnice přibližně 170 mm, což vzhledem k tomu, že jsme se rozhodli pro roztažená pásma, bude víc než dostačující. Ale i pro normální středovlnný rozsah tato délka zcela vyhovuje. Kromě toho tento kotouč je jednoduchý v montáži náhonu od pohonné osy, i v náhonu ukazovatele stanic, takže ve všech směrech budeme s ním spokojeni. Neposlední a důležitá věc je i jeho celkem nízká cena. Vzhledem k tomu, že na trhu není jiných solidních vlnových přepínačů než typ TA, musíme samozřejmě i my použít tohoto typu. Tyto přepínače jsou na trh dodávány nejvýš šestipolohové a šestipólové. Abychom mohli přijímače užít pro náš účel, musíme jej doplnit ještě o dva další segmenty. Úprava je jednoduchá, neboť pro další segmenty jsou již otvory v nosnících vyraženy. Předělání přepínače na vícepolohový by bylo sice možné, ale aby byl získán stejný počet pólů znamenalo by to mnohem obtížnější úkol. S tímto odůvodněním oželíme jedno krátkovlnné amatérské pásmo a rozhodně si ponecháme pásmo středovlnné. Potřebujeme tedy stupnici pro šest pásem. Vzhledem k tomu, že se jedná o přístroj speciální, nepadá v úvahu žádné cejchování se jmény stanic, nýbrž v MHz, případně kHz. Postačí tedy mezi jednotlivými linkami rozsahů přibližně 12—14 mm mezera. Tím vychází výška



okénka pro stupnici asi 90 mm. Že okénko pro stupnici umístíme do panelu symetricky, je samozřejmé. A nyní přichází otázka vyvedení všech řídicích prvků z panelu. Když je sečteme, vychází jich právě devět. Z nich šest bude řízeno knoflíkem a tři budou páčkové vypínače. V našem přístroji použijeme běžného výrobku n. p. Elektropraga – bakelitový páčkový vypínač dvoupólový s centrálním upevněním a ozdobnou bakelitovou krycí maticí. Aby byly uplatněny všechny vpředu řečené zásady o rozmísťování součástí, uložíme všechny řídicí prvky pod základní desku, a to do řady a se stejným vzájemným odstupem.

Stejný vzájemný odstup děláme ovšem z ohledů estetických, neboť i amatérský přijímač musí být vzhledný. Dostaneme potom od leva počínaje všechny řídicí orgány ovládané knoflíkem a poslední tři vpravo budou jmenované vypínače. O celkovém provedení stupnice povíme si až při podrobném popisování panelu. Vzhledem k dosti velké stupnici a snaze zachovat rozměry pokud možno rozumné, není možno umístit reproduktor zpředu, i když zvolíme pouze 12 centimetrový typ, ale umístíme jej na stranu. Tato věc není žádnou novinkou, ani na závadu. Ze zkušeností se totiž zjistilo, že není-li přístroj přisunut boční stěnou s reproduktorem přímo na zeď, není zvuk vycházející se strany přístroje vůbec na závadu v poslechu, ani ve srozumitelnosti.

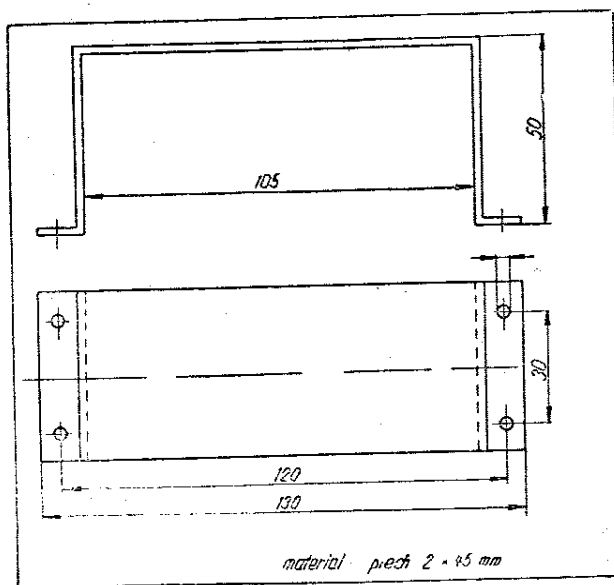
Konečně nejmodernější akustická technika přidává do rozhlasových přijímačů právě postranní reproduktory.

Po rozložení všech součástí, uvažujeme-li velký prostor potřebný pro cívkovou sadu, museli bychom základní desku příliš prodloužit. Abychom toto nemuseli provést, zhotovíme si raději upevňovací třmen pro síťový transformátor, který umístíme nad reproduktor, který opět zapustíme částečně pod základní desku. Tím se dostaneme konečně na celkové rozměry základní desky. Byly zvoleny na 400 × 200 mm a výška 50 mm. Tyto pro daný účel celkem rozumné rozměry vezmeme pak za základ při návrhu základní desky panelu i skříně.

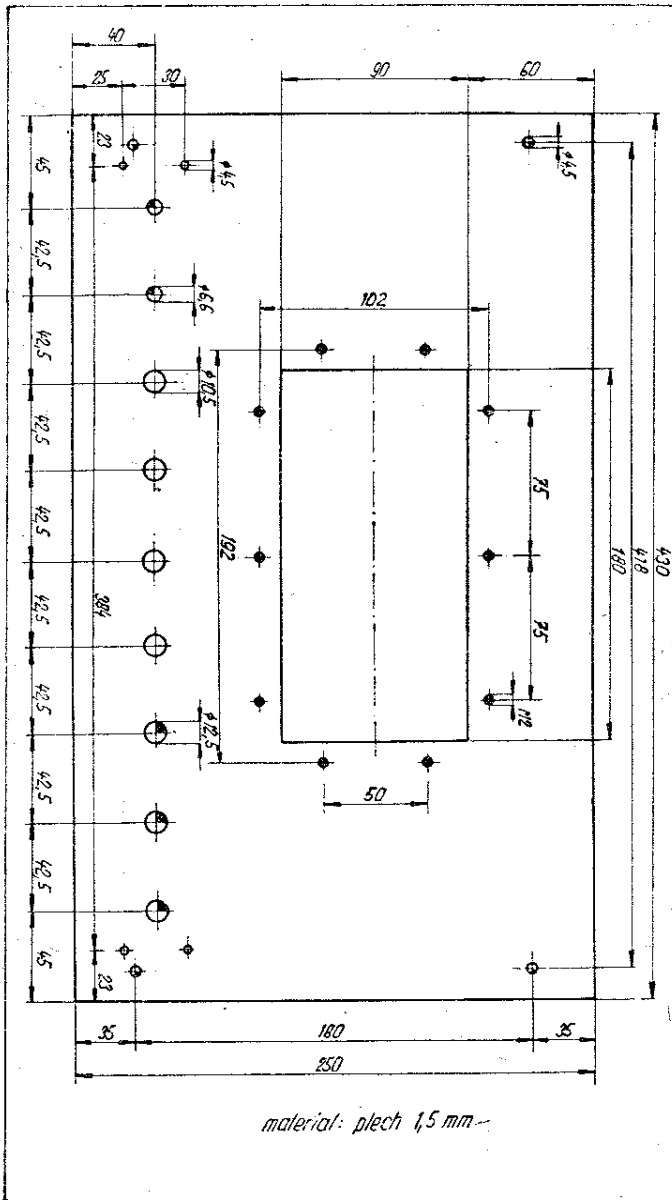
Podívejme se tedy na výkres základní desky. Je zhotovena ze železného plechu síly 1,5 mm. Aby po ohnutí přední i zadní stěny byla zaručena stabilita celé kostry a hlavně aby bylo možno celou základní desku zachytit do skříně, jsou ve dvou krajích páska ve tvaru U, které jsou připevněny k přední i zadní stěně. Použitý druh upevnění je závislý úplně na vůli a možnostech zhotovovatele. Může to být sešroubování, snýtování, nebo dokonce i bodové sváření, pokud je někdo tak vybaven. Síla plechu 1,5 mm byla zvolena proto, že deska je celkem dosti velká a ponese reproduktor i síťový transformátor. Je tak zaručena pevnost.

Má-li někdo k dispozici snad hliník nebo materiál málo rozdílné síly, nemusím snad podotýkat, že se dá také použít. Vždyť tento návod si nežádá být použit doslova a do písmene. Má sloužit začátečníkům, aby v něm našli vše co potřebují a aby při zhotovení přesně podle návodu měli zaručený úspěch. Amatéři pokročilejší použijí samozřejmě jen toho, co se jim hodí a upraví si zařízení podle svých zálib či možností.

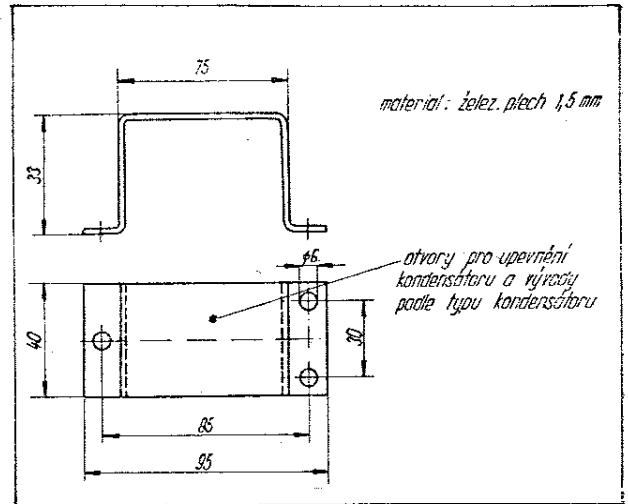
Podíváme-li se nyní na základní desku odleva doprava, obr. 28, najdeme zde nejprve otvory pro vstupní a oscilační elektronku, otvory pro přichycení třmenu s ladicím kondensátorem a otvory pro přichycení stínícího plechu uvnitř základní desky, který má za účel oddělit přepínač s cívkovou sadou od ostatních



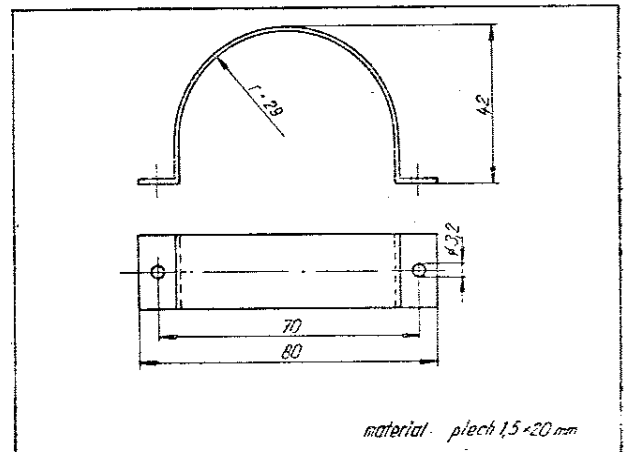
Obr. 27. Nosník síťového transformátoru.



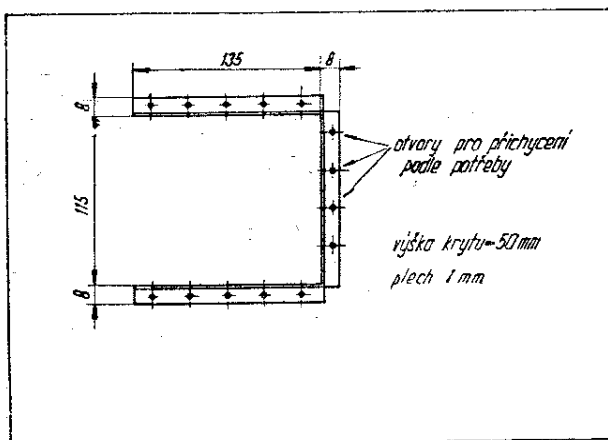
Obr. 29. Panel.



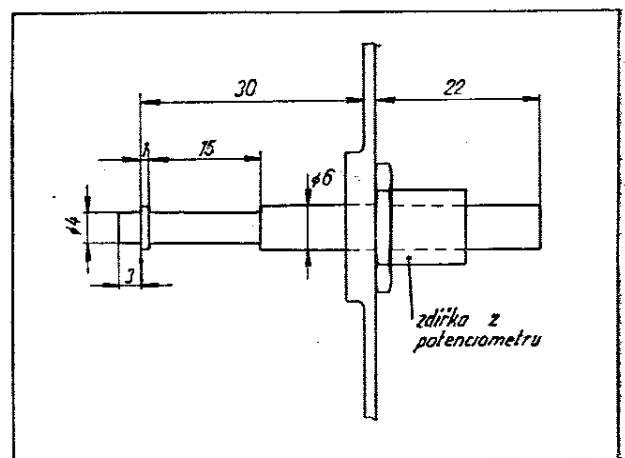
Obr. 31. Třmen ladicího kondenzátoru.



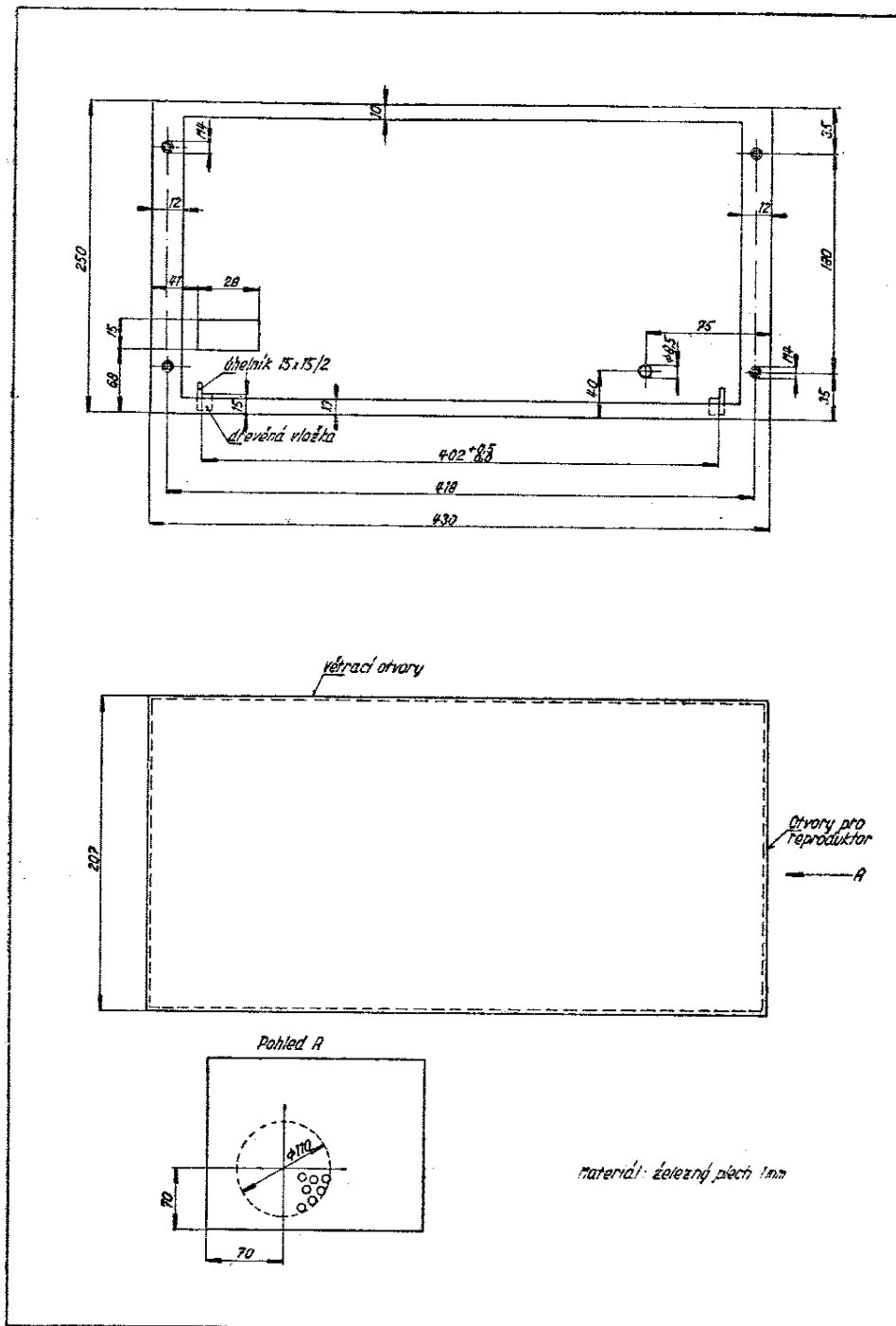
Obr. 32. Držák reproduktoru.



Obr. 30. Stínící kryt.



Obr. 33. Náhon ladění.



Obr. 34. Skříň.

pro krycí rámeček, v dolní části potom otvory pro vedení regulačních prvků. Skříň obr. 34 je sice nejméně náročná v poměru k funkci přístroje, avšak její zhotovení vyžaduje dosti obratnosti a hlavně dobře vybavenou dílnu.

Je zhotovena, jak vidíte z výkresu obr. 34, opět ze železného plechu, tentokrát síly 1,0 mm, s příslušnými výztuhami a potřebnými otvory. Ze předu je vyztu-

změnit i upevňovací otvory v základní desce. U tohoto přístroje jsou všechny kovové díly povrchově upraveny podle možnosti.

To ovšem neznamená, že si skříň a přední část panelu nemůžete nastříkat velmi efektním trhacím lakem. Kdo není dobře obeznámen s dosti náročnou plechařskou prací, ať si skříň dá raději zhotovit. Ušetří si mnoho zlobení a zkla-

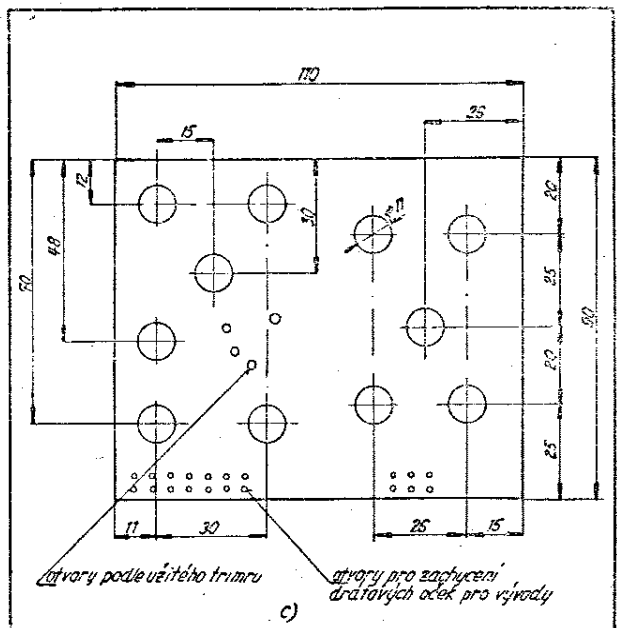
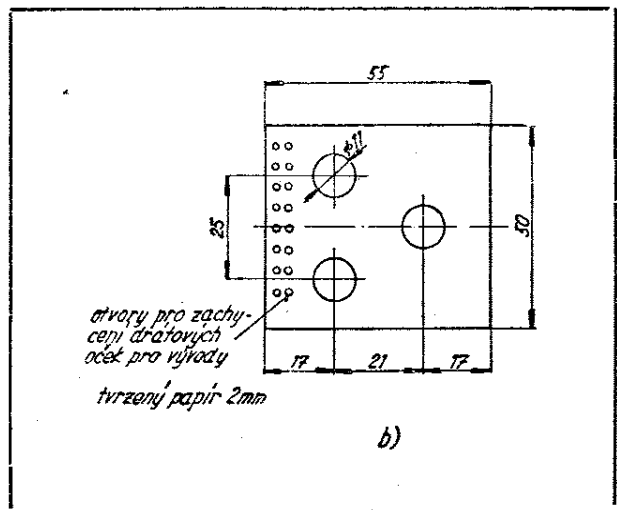
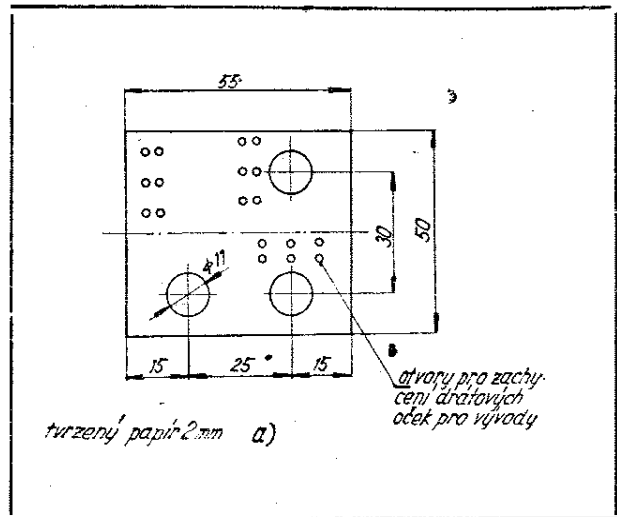
žena páskem, ve kterém jsou umístěny otvory pro přišroubování panelu s celým přístrojem. Doporučujeme připevnit přístroj dvěma šrouby ke dnu skříňe. Za předpokladu solidního zacházení a dopravování v normální poloze možno od těchto šroubů s klidem upustit. K výkresům stínícího krytu obr. 30, třmenu pro kondensátor obr. 31, reproduktor obr. 32, síťový transformátor obr. 27 a náhonu ladění obr. 33, jakož i cívkových desek obr. 35, není připomínka. Jsou zcela jasné jak v provedení, tak v použití součástek při stavbě. Ovšem nutno brát v úvahu, že použijete-li jiných součástí, než pro které jsou určeny, musíte provést potřebné změny. Rovněž bude-li to nutné, budete muset

mání z neúspěchu. Ještě něco ke krycímu rámečku pro stupnici. Zhotovuje se totiž také amatérsky velmi pracně. Nejlépe je lupenkovou pilkou vyříznout dva rámečky různých vnitřních rozměrů (vnější samozřejmě zůstanou stejné), tyto pak pilníkem jemně opracovat a nakonec snýtovat. Dostaneme tím pak příslušné zapuštění pro vložení umaplexového štítu, který bude sloužit za kryt stupnice. Zadní stěna stupnice, (obr. 36), její přichycení, provedení náhonu (obr. 33), je jasně patrné z výkresů těchto dílů i z fotografií.

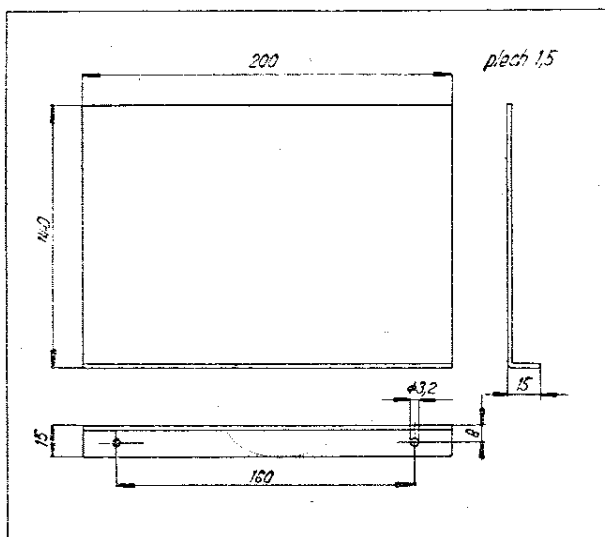
Uvádění do chodu

Po mechanickém zhotovení a zapojení všech součástí podle zapojovacího vzorce je nutno provést důkladnou mechanickou kontrolu a to jak upevnění všech dílů, tak, a to hlavně, správnosti spájení. Samozřejmě nesmíme zapomenout na kontrolu správného zapojení, abychom při zapnutí přístroje nezničili některou součást. Než vůbec zapojíme vidlici síťové šňůry do zásuvky, překontrolujeme ohmmetrem, není-li v síťové části zkrat.

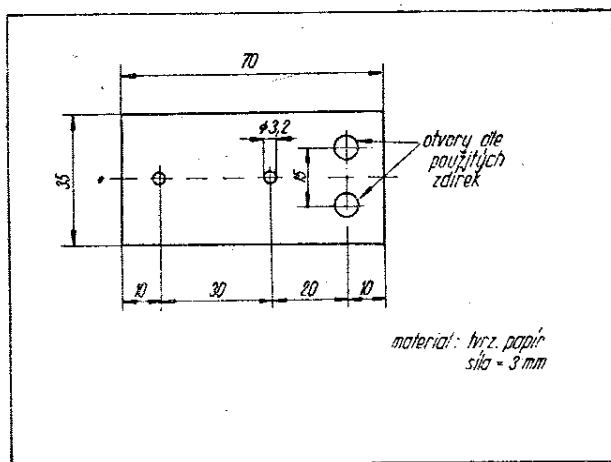
Po tomto zjištění přístroj zapojíme k síti. Nezapomeneme ovšem na nastavení voliče síťového napětí, aby nevznikly další nepříjemnosti. Toto zapojení děje se s přístrojem beze všech elektronek. Změříme voltmetrem, zda na příslušných perech všech elektronek je správné žhavicí napětí a zda na anodách usměrňovací elektronky je správné střídavé napětí. Když jsme se opět ohmmetrem přesvědčili, že není nikde zkrat v stejnosměrných okruzích, zasadíme usměrňovací elektronku a voltmetrem zjistíme, zda na všech příslušných bodech je anodové napětí. Je-li vše v pořádku, můžeme již zasadit ostatní elektronky. Předpokládáme-li, že všechny použité součásti jsou bezvadné, musí již elektronky dostávat na všechny elektrody patřičná napětí. Zcela bezpečně se o tom přesvědčíme, změříme-li všem elektronkám předpětí. Jelikož předpokládáme, že elektronkový voltmetr nemá každý amatér, nebudeme měřit na mřížkách, nýbrž na katodách. Při tomto měření ovšem se předpokládá, že mřížkové svody jsou v pořádku. Napětí na katodě



Obr. 35. Cívkové desky.



Obr. 36. Zadní stěna stupnice.



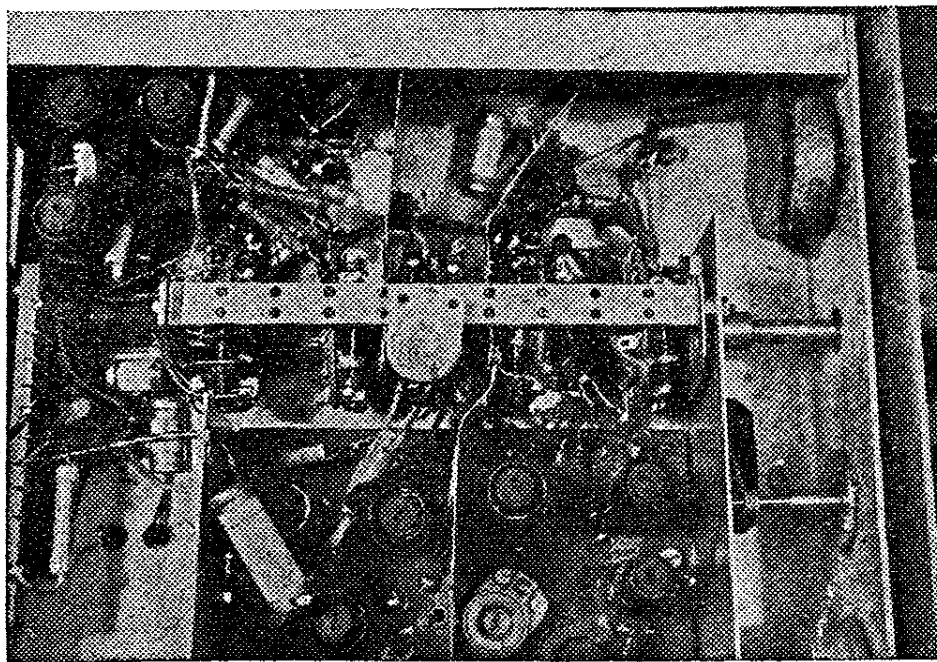
Obr. 37. Antenní destička.

by se v podstatě totiž muselo značně změnit, kdyby mřížkové svody nebyly v pořádku. Dále změříme všechna kladná napětí na elektrodách.

Jestliže jsme zjistili správnou funkci přístroje po stránce odběru anodových proudů, pokusíme se v první řadě oživit nízkofrekvenční část. Je-li vše správně zapojeno a připojen reproduktor, musí být slyšet při naplno vytočeném regulátoru hlasitosti, známé slabé, tak zvané „mřížkové“ šumění. Dotkneme-li se mřížky nízkofrekvenčního zesilovače 6BC32, musí se ozvat známé bručení. Nyní se musíme pokusit oživit část mezifrekvenční a nakonec směšovač s oscilátorem a vysokofrekvenční elektronku. Přepneme-li přepínač rozsahů do polohy „střední vlny“ a za předpokladu správného zapojení a málo rozladěných mezifrekvenčních i vstupních obvodů, musíme při přejíždění stupnice ve známých místech alespoň slabě zachytit silný místní vysílač. Ovšem jestliže se tak nestane, nemusí to ještě znamenat závadu v přístroji.

Někdy jsou všechny obvody tak rozladěné, že ani místní stanice neprojde.

Je-li tedy přístroj jinak v pořádku, pustíme se do nejdůležitější, ale také nejobtížnější práce při uvádění vchod, a to jest sladování. Protože nemáme



stupnici, která by odpovídala průběhu ladícího kondensátoru, bude naše práce ještě o něco ztíženější, neboť si budeme muset teprve provést také cejchování stupnice. Nelekejte se, není to tak strašná, ani nemožná práce. Ovšem předpokladem k ní je cejchovaný generátor všech potřebných kmitočtů, t. zv. pomocný oscilátor. Ta-

kovýto přístroj dnes vlastní již skoro každý amatér a tam, kde dosud není, jistě se najde dobrý přítel nebo radiokroužek, kde se dá takovýto přístroj vypůjčit. Bude-li mít tento přístroj také cejchovaný výstupní dělič a měřič výstupního napětí, budeme moci změřit i citlivost našeho krátkovlnného přijímače. Začneme tedy se sladováním. Jak je známo, začínáme se sladěním mezifrekvenčí. Jako indikátoru použijeme našeho střídavého voltmetru, který přes kondensátor asi $2 \mu\text{F}$ zapojíme na primár výstupního transformátoru a to vývod k anodě koncové elektronky, a proti zemi. Má-li někdo střídavý voltmetr, vlastně milivoltmetr, ovšem nízkofrekvenční s rozsahem asi od 0,1 V, může tento připojit přímo na sekundár výstupního transformátoru. Předpokladem správného sladování s indikátorem na výstupu je vyřazení automatického vyrovnávání citlivosti z činnosti. To se u nás stane velmi prostě, neboť z důvodů, uvedených v návrhu elektrického zapojení, je přístroj opatřen vypínačem automatiky. Přeložíme tedy vypínač do té polohy, aby automatická regulace nepůsobila. Nyní připojíme výstup z pomocného generátoru přes kondensátor asi 100 pF na mřížku směšovací elektronky. Na generátoru nastavíme zvolený mezifrekvenční kmitočet, v našem případě tedy 452 kHz a na výstupním děliči maximální výstupní napětí. Zapneme vnitřní modulaci tónem 400 Hz, neboť indikace na výstupu vyžaduje sladování modulovanou nosnou vlnou. Není-li náš pomocný oscilátor opatřen možností modulace, pak nemůžeme použít jako indikátoru voltmetru na výstupu, nýbrž musí být použito jiného způsobu. Tento způsob indikace je založen na vzrůstajícím řídicím napětí pro automatické vyrovnání citlivosti. Jelikož zde záleží pouze na síle nosné vysokofrekvenční vlny, není třeba modulace. V takovémto případě neužíváme ale voltmetru, nýbrž miliampérmetru, který je zapojen do anodového přívodu mezifrekvenční elektronky. Je samozřejmé, že tato elektronka musí být řízena automatikou. Předpokládejme teď tedy, že máme k dispozici modulovaný generátor, výstupní indikátor připojený,

AVC vyřazeno z činnosti, generátor nalaďen na kmitočet mezifrekvence, a přívod zapojen na mřížku směšovače. V případě, že jsme při předběžné zkoušce zachytili místní stanici, musíme z reproduktoru alespoň slabě uslyšet modulační tón a na indikátoru se objeví výchylka. Ještě jednu věc jsme si zapomněli připomenout. Regulátor hlasitosti si vytočíme na plno. Nyní počneme jádry jednotlivých cívek mezifrekvenčních transformátorů otáčet tak, aby hlasitost modulačního tónu stoupala. Kdo špatně snáší toto pískání, nechť odpojí kmitačku reproduktoru, místo ní zapojí odpor 5 ohmů a řídí se pouze indikačním voltmetrem. Nestačí-li již původní rozsah voltmetru, nebudeme přepínat na vyšší, nýbrž snížíme na generátoru přiváděné napětí. Veškeré sladění budeme provádět tak, aby napětí indikátoru, pokud je zapojen na sekundáru výstupního transformátoru se pohybovala v rozmezí 0,5—1 V. To je totiž rozmezí výkonu od 50 mW do 1 W, tedy v rozsahu, kde je zaručeno, že nikde nemůže vzniknout nadměrné nežádoucí skreslení. Přesáhne-li při sladování indikátor hranici 1 V, opět snížíme výstupní napětí z generátoru. Otáčením jednotlivých jader budeme se snažit získat vždy maximální výchylku indikátoru. Regulátor šíře pásma ponecháme při sladování mezifrekvence v poloze nejširší. Jestliže jsme však při předběžném zkoušení nezachytili ani místní stanici, je pravděpodobné, že se nám ani nepodaří po zapojení generátoru na mřížku směšovače uslyšet modulační tón i při nejvyšším výstupním napětí z generátoru. Nepodaří-li se nám při otáčení jader náhodou se přiblížit potřebnému kmitočtu, pomůžeme si tím způsobem, že výstup generátoru připojíme na mřížku mezifrekvenční elektronky, samozřejmě opět přes kondensátor 100 pF. Kdyby přes to vše jsme neuslyšeli modulační tón, znamená to, že je buď mezifrekvenční filtr špatně sestaven, cívky neodpovídají našemu mf kmitočtu, nebo je v mezifrekvenčním stupni jiná závada. Pro zjištění, co je příčinou, popojedeme našim sladovacím generátorem v rozmezí asi od 400 až 500 kHz; neuslyšíme-li nikde tón, znamená to, že je vada někde v mf

stupni. Uslyšíme-li tón, značí to, že nejsou správné cívky, či kondensátory mezifrekvenčního filtru. Podle toho, slyšíme-li tón výše či níže, víme, že musíme přidat nebo ubrat závitů na cívce nebo hodnotě kondensátoru.

Sladujeme-li pouze nemodulovanou vlnou, máme jako indikátor miliampérmetr v anodovém obvodu řízené elektronky, který musíme bedlivě pozorovat. Rozsah nastavíme takový, aby přístroj ukazoval skoro maximální výchylku. Výstup generátoru zapojíme přes kondensátor na mřížku směšovače a otáčením jednotlivých jader se snažíme dosáhnout na indikátoru výchylku. V tomto případě však nastavíme každým jádrem *minimální* výchylku, kromě té cívky, na kterou je připojena detekční dioda. Při ladění této cívky ladíme na maximum. Je to lehce pochopitelné. Naladěním všech cívek kromě té u detekce stoupá zesílení přístroje, což značí vyšší řídicí napětí pro automatické vyrovnávání citlivosti čili vyšší, zápornější mřížkové předpětí řízených elektroněk. Vyšší předpětí znamená snižování anodového proudu, čili pokles ručky indikátoru. Naladěním cívky u detekce stoupne zatížení mezifrekvenčního transformátoru, čímž se však sníží střídavé napětí, vyrábějící napětí řídicí, čili řízení je slabší a proud řízených elektroněk o něco vystoupí. Proto tedy u této cívky se ladí opět na maximální výchylku. Samozřejmě znovu připomínám, že při tomto způsobu sladování nesmí být automatické vyrovnání citlivosti vyraženo z provozu. Máme-li nyní mezifrekvenci naladěnou, zakapeme cívky voskem a obrátíme svoji pozornost ke vstupním obvodům a oscilátoru.

Musíme si sami zhotovit stupnici, provést ocejchování a omezení rozsahu. Jestliže byly cívky zhotoveny podle návodu, nebude to žádná velká potíž a celé sladování díky zvolení úzkých pásem bude jednoduché. Pouze použili-li jste též plného rozsahu krátkovlnného a středovlnného, bude situace o něco ztíženější. Ještě než přistoupíme k sladování, povíme si o možnostech zhotovení stupnice. Velmi efektní stupnice by byla zezadu vyrytá na plexiskle, umístěném v rámečku na panelu s bí-

lým běžcem na černém poli zadní masky. Ten amatér, který má tuto možnost, získá tím velmi pro vzhled svého přístroje. Jinak další možnost je na masku vložit bílý kladívkový papír, na kterém vyrýsujeme stupnice černou tuší. Konečně a také velmi efektní je, takto vyrýsovanou stupnici ofotografovat a na masku vložit v negativním provedení, to jest černé pozadí a bílá stupnice. Téhož efektu lze dosáhnout použitím černého papíru a bílé tuše. Prostě stupnici si může každý upravit podle svého, ovšem jedna zásada zůstává všude stejná. Šest linek, to jest pro každý rozsah jedna a k nim pak vyznačení kmitočtů. Vzhledem k velikosti okénka bude mezi jednotlivými linkami mezera asi 12 mm. Když jsme si nyní objasnili možnosti při zhotovování stupnice, počneme s jejím cejchováním. Začneme nejkratším pásmem.

Abychom však mohli provést ocejchování, musíme provést na přístroji malou úpravu. Tedy v první řadě vypojíme z činnosti oscilátor. Nejlépe tím způsobem, že odpojíme přívod anodového napětí. Dále spojíme anodu směšovací elektronky přes kondensátor asi 20 pF s detekční diodou. Tyto úpravy se dělají proto, aby jednak se nám oscilační kmitočet nepletl do cejchování a proto, aby sladovací kmitočet se dostal na detektor a zesílený nf stupněm na výstupní transformátor, kam také zapojíme indikační přístroj. Když jsme provedli tyto nezbytné úpravy, začneme. Máme-li přepínačem zařazeno na příklad pásmo 21-21,400 2 MHz, nařídíme běžec přibližně do středu stupnice, naladíme na generátoru střední kmitočet tohoto pásma, to jest 21,200 MHz, výstup z generátoru zapojíme do anteny, zapneme vnitřní modulaci a musíme nyní již uslyšet tón. Jádry cívek jak na vstupním antenním, tak na anodovém okruhu předzesilovací elektronky se snažíme dosáhnout maximální výchylky indikátoru. I zde platí, aby výchylka indikačního voltmetru zůstávala kolem 0,5 V, což řídíme výší výstupního napětí generátoru. Máme-li střed naladěný, provedeme ocejchování na obě strany stupnice podle potřeby i přesnosti našeho pomocného generátoru, případně až do krajů stupnice. Jsou-li cívky

zhotoveny podle návodu, bude na celé délce stupnice u všech amatérských pásem nejvíce 1 MHz. Budou tedy všechna pásma velmi přehledná a lze provést dosti přesné ocejchování. Popsaným způsobem sladíme vstupní obvody všech krátkovlnných pásem, ovšem že při nastavení naší stupnice na střed a přepojení prepínače na příslušný rozsah naladíme také na generátoru střední kmitočtet sladovaného pásma. U rozsahu středních vln musíme ovšem postupovat jinak. Jak bylo řečeno, má rozsah středovlnný pracovat od 500—1500 kHz. Nutno tedy při sladování vstupu postupovat takto. Přepneme na příslušný rozsah a vytočíme běžce naší stupnice na stranu otevřeného ladicího kondensátoru asi 1 cm od okraje. Toto místo si musíme na stupnici pečlivě označit, neboť se budeme k němu vícekrát vracet. Při středovlnném rozsahu to bude bod 1500 kHz. Nyní naladíme pomocný generátor stále připojený do anteny na 1500 kHz a trimrem zapojeným paralelně k cívce ve vstupním obvodu nastavíme maximální výchylku na indikačním voltmetru. Nyní přetočíme našeho běžce směrem k uzavřenému ladicímu kondensátoru opět asi 1 cm od konce, a to bude bod 500 kHz. Pomocný generátor naladíme na 500 kHz, a tentokrát jádrem cívky ladíme opět indikátor na maximum. Tím, že jsme hnuli jádrem cívky, změnila se indukčnost, což se nutně musí projevit ujetím sladění na druhém konci pásma. Přejedeme tedy opět na kmitočtet 1500 kHz jak na naší stupnici, tak na pomocném generátoru a doladíme opět trimr na maximum indikátoru. Tím se však opět změnila poměry na druhém konci rozsahu a musíme se tedy opět vrátit tam a provést nové doladění jádrem cívky. Zjistíme, že nutná změna je menší než po prvé. Nyní se vrátíme opět k vyššímu kmitočtu, doladíme trimr (opět menší změna) a tento pochod opakujeme tolikrát, až není již třeba měnit ani postavení trimru, ani jádra cívky. V tom okamžiku máme správně omezeny rozsahy, zajistíme jádra cívek i trimry zakapáním a provedeme ocejchování celých rozsahů podle potřeby i možností pomoc-

ného generátoru. Tím máme sladěnou vstupní část přístroje a současně nacejchovanou stupnici. Na té se již nebude a nemůže nic měnit. Neboť stupnice je závislá jen na vstupních obvodech a ladicím kondensátoru. Obojí závislost je na takto získané stupnici nejbezpečněji a zaručeně správně obsažena.

A konečně přicházíme k poslednímu bodu programu a tím je dosažení souběhu s oscilátorem. Odpojíme pomocný kondensátor 20 pF, spojující směšovač s detektorem a zapojený pro sladování vstupu a zapojíme opět oscilátoru jeho anodové napětí. Připojíte-li nyní k přístroji antenu, zaslechnete již na všech pásmech řadu stanic. Účelem ladění oscilátoru jest dosáhnout takového souběhu se vstupními obvody, aby byla zaručena co největší citlivost celého přístroje. Začneme opět od jednotlivých krátkovlnných pásem. Nastavíme běžce naší nyní již ocejchované stupnice na střed pásma, pomocný generátor samozřejmě opět zapojený v anteně naladíme na tentýž kmitočtet, na jakém je běžec naší stupnice a jádrem oscilační cívky dosáhneme maximum na indikačním voltmetru. Tím je vlastně celé sladění definitivně provedeno, neboť vzhledem k úzkým pásmům je případný nesouběh tak nepatrný, že jej lze úplně zanedbat. U rozsahu středovlnného nutno však provést sladění alespoň ve dvou bodech. Tříbodové sladění u středovlnného rozsahu je dosaženo použitím padingového kondensátoru předepsané kapacity. Při sladování souběhu u středovlnného rozsahu naladíme stupnici našeho přijímače i pomocného generátoru na 1400 kHz a trimrem středovlnné oscilační cívky dosáhneme na indikátoru maximum. Přejdeme na stupnici na 600 kHz (samozřejmě i na sladovacím generátoru) a jádrem středovlnné oscilační cívky dosáhneme opět maximum výchylky indikátoru. Změnou indukčnosti cívky hnulo se ovšem s maximum na 1400 kHz. Přejdeme tedy na tento kmitočtet a provedeme úpravu maxima pomocí trimru. Znovu se vrátíme na 600 kHz a opravíme opět jádrem a tento pochod opakujeme tolikrát, až obě maxima nebude třeba ani jedním z prvků doladovat. V tom okamžiku

je středovlnný rozsah sladěn, jádro a trimr zajistíme zakápnutím, Po sladění přístroje si zjistíme, máme-li ovšem správně cejchovaný výstupní dělič generátoru, i citlivost přístroje, to jest potřebné vstupní napětí na antenní zdířce, aby indikátor na výstupu ukazoval právě 0,5 V. Jak má být citlivost velká, je řečeno ve stati o elektrické části přijímače. Nutno ještě podotknout, že bude-li se sladovat generátorem bez modulace podle miliampérmetru, probíhají všechny pochody naprosto stejně, pouze místo maxima hledáme vždy minimum výchylky. Předpokladem celého sladování ovšem bylo vytočení regulátoru vysokofrekvenčního zisku na maximum, neboť při opačném

postavení regulátoru by žádný signál vstupem vůbec neprošel.

Zbývá nám přezkoušet funkci regulátoru šíře pásma, což se nejjednodušeji stane tím, že najedeme s běžcem do místa, kde hovoří nebo píská několik stanic. Při zúžení pásma musí zřetelně vzájemné rušení zmizet.

Rovněž funkce záznejového oscilátoru se zjistí snadno. Zachytíme-li přístrojem vysílání nemodulované telegrafie, po zapojení záznejového oscilátoru musí se rázy reproduktoru proměnit v tón, jehož výšku lze přizpůsobit protáčením regulátoru. V přístroji je namontován vypínač přijímače při vlastním vysílání a tónová clona hudba – řeč. Jejich činnost je jasná a není k ní nutno žádných vysvětlivek.

Tabulka cívek

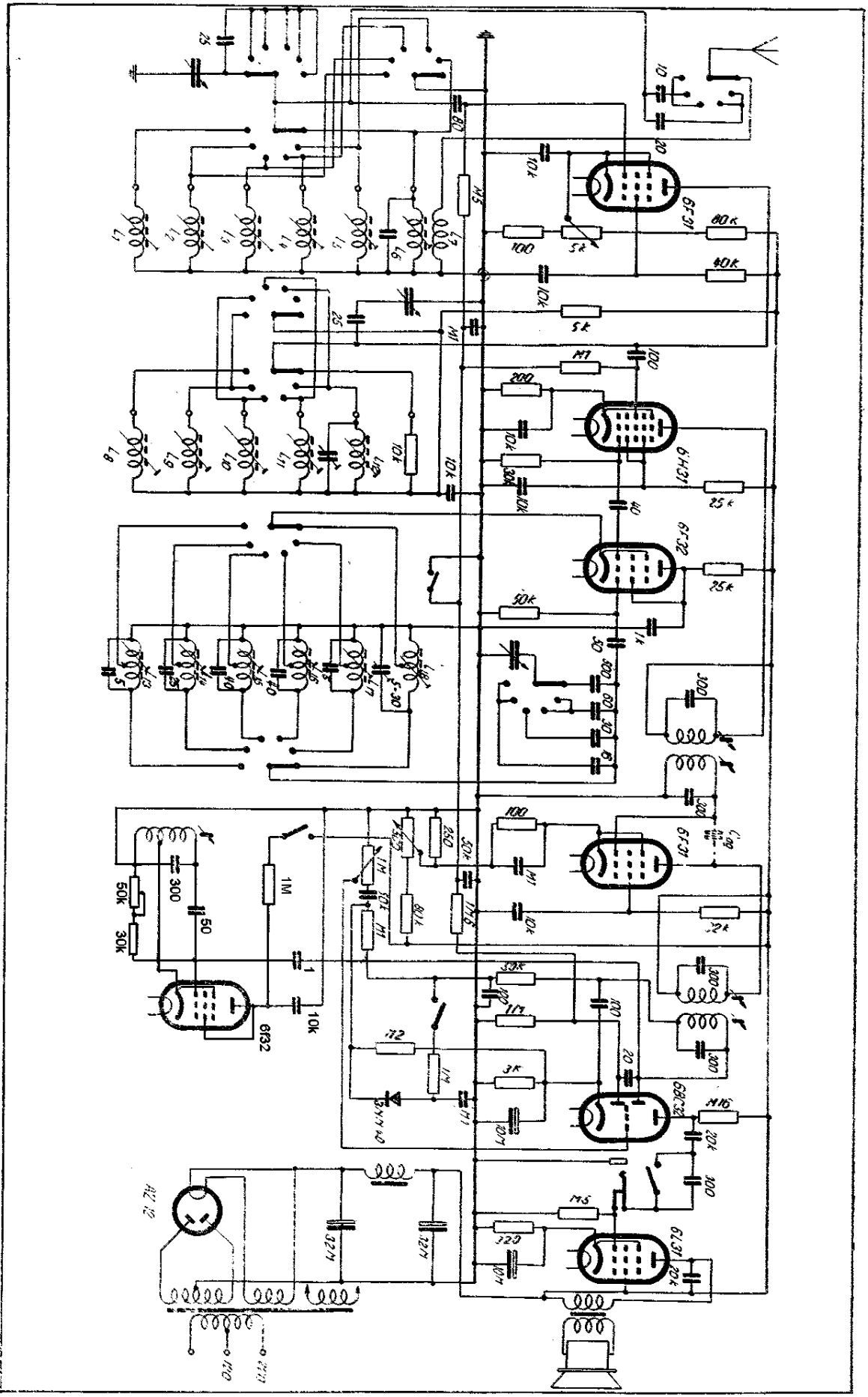
Cívka	Pásmo m	Počet závitů	Průměr tělíska mm	Délka vinutí mm	Odbočka	Průměr drátu	Provedení
L ₀₁	10	5	13	3,5	—	0,6	válcové
L ₁	14	7	13	5	—	0,6	válcové
L ₂	20	10	13	7,5	—	0,6	válcové
L ₃	40	28	13	20	—	0,6	válcové
L ₄	80	58	13	20	—	0,3	válcové
L ₅	160	90	11	10	—	0,15	křížové
L ₆	střední vlny	120	14	10	—	20×0,05	navinuto do tělíska
L ₇	antenní	40		2	—	0,1	žel. jádro
L ₀₂	10	5	13	3,5	—	0,6	válcové
L ₈	14	7	13	5	—	0,6	válcové
L ₉	20	10	13	7,5	—	0,6	válcové
L ₁₀	40	30	13	21	—	0,6	válcové
L ₁₁	80	60	13	21	—	0,3	válcové
L ₁₂	160	90	11	10	—	0,15	křížové
L ₀₃	10	5	13	3,5	2	0,6	válcové
L ₁₃	14	6	13	4,5	2	0,6	válcové
L ₁₄	20	10	13	6	4	0,6	válcové
L ₁₅	40	19	13	15	5	0,3	válcové
L ₁₆	80	43	13	16	9	0,3	válcové
L ₁₇	160	80	11	10	25	0,15	křížové
L ₁₈	střední vlny	70	12	12	30	0,15	navinout do tělíska žel. jádro

Tiskové opravy k článku „RLC můstek“ v 7. čísle RKS.

Vzhledem k tomu, že z technických důvodů nebylo možno provést autorské korektury, vyskytlo se v minulém čísle RKS v článku Ing. Čermáka „RLC můstek“ několik chyb. Nepochybujeme o tom, že je čtenáři sami našli a opravili. Uvedme však pro pořádek hlavní z nich a příslušný správný text.

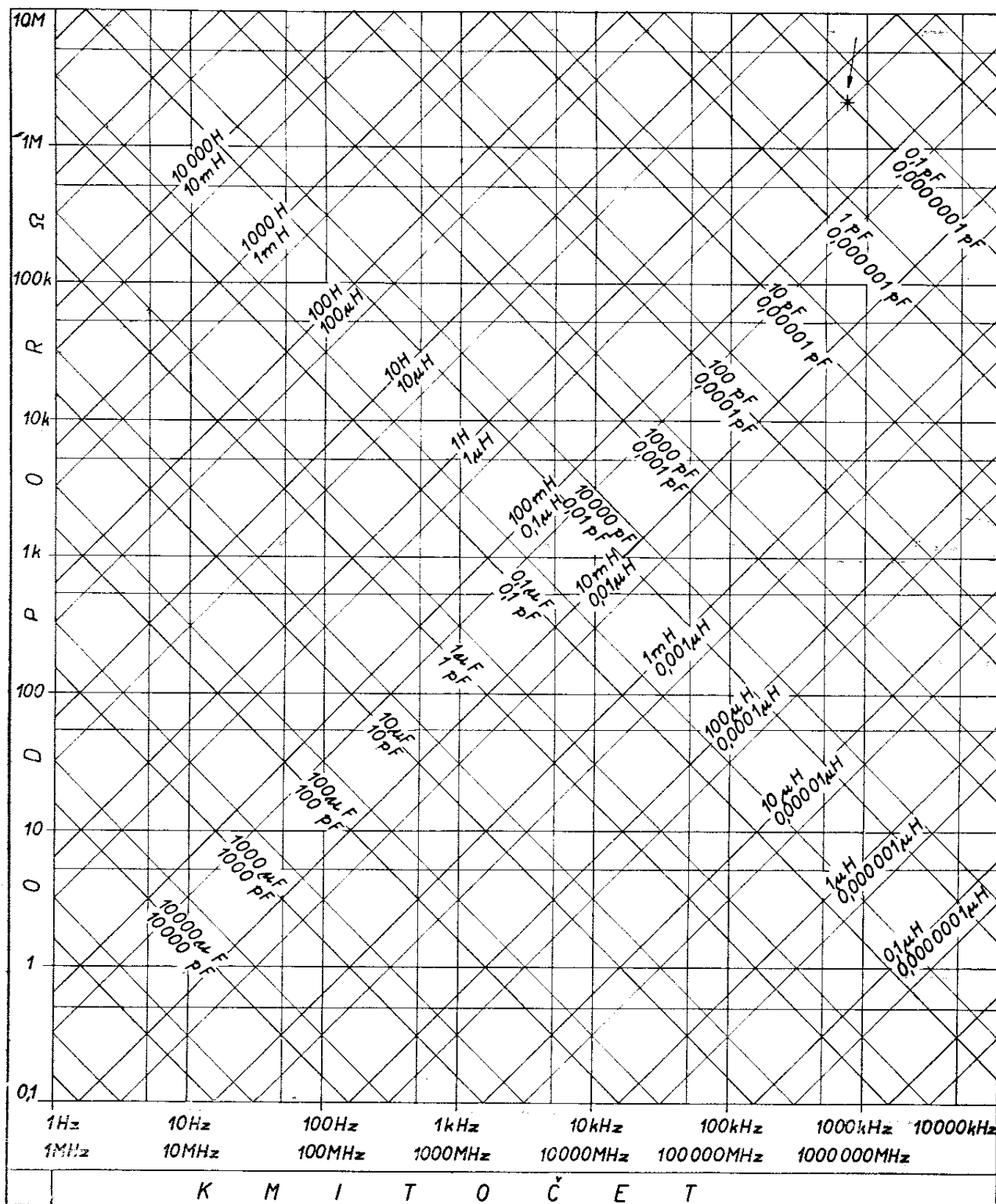
Str.	Řádek – vzorec	chybný text	správný text
243	vz. (4)	$N = U \cdot I = U^2/R \cdot I^2$	$N = U \cdot I = U^2/R = = R \cdot I^2$
246	vz. (5)	$U = R \cdot i$	$u = R \cdot i$
251	vz. (17)	$ \mathcal{Z} / = R $	$ \mathcal{Z} = R$
252	3. ř. odzd. vpravo	\mathcal{Z}_1	\mathcal{Z}_I
253	2. ř. odsh. vlevo	\mathcal{Z}_1	\mathcal{Z}_I
256	5. ř. odsh. vlevo	můstku s proměnným potenciometrem	můstku s poměrovým potenciometrem
257	2. ř. odzd. vlevo	$R_5 = 100 \Omega$	$R_5 = 100k\Omega$
	1. ř. odzd. vlevo	od 0,1 ohmu	od 1 ohmu
258	10. ř. odzd. vlevo		chybí označení rovnice (36)
259	vz. (40)	$\frac{R_C}{1 - \omega^2 R^2 C^2} \dots$	$\frac{R_C}{1 + \omega^2 R^2 C^2} \dots$
	8. ř. odzd. vpravo	odpor r_X	odpor r_N
260	vz. (52)	$R_A R_B = jR_A R_B \omega C_N R_N = = r_X R_N + \dots$	$R_A R_B + jR_A R_B \omega C_N R_N = = r_X R_N + \dots$
260	vz. (53)	$R_A R_B = r_X R_N R_A R_B \omega C_N R_N = = \omega L_X R_N$	$R_A R_B = r_X R_N; R_A R_B \omega C_N R_N = \omega L_X R_N$
263	Tab. IV, sloup. 8	$\text{tg } \sigma$	$\text{tg } \delta$
269	13. ř. odsh. vpravo	základna	základem
273	3. ř. odsh.	$R_3 - 20 \Omega$ $R_9 - 320 k\Omega$ $R_{10} - 0,5 M\Omega$ $R_{11} - 100 k\Omega$ $R_{14} - 12 M\Omega$	$R_3 - 20 k\Omega$ $R_9 - 1,25 M\Omega$ $R_{10} - 320 k\Omega$ $R_{11} - 180 k\Omega$ $R_{14} - 2 M\Omega$
275	2. ř. odsh. vpravo	žárovky \mathcal{Z}_1 a \mathcal{Z}_2	žárovky \mathcal{Z}_1 a \mathcal{Z}_2

RADIOVÝ KONSTRUKTÉR SVAZARMU, návody a plánky Amatérského radia. Vydává Svaz pro spolupráci s armádou v NAŠEM VOJSKU, vydavatelství n. p., Praha. Redakce Praha I, Národní 25 (Metro). Tel. 23-30-27. Řídí František SMOLÍK s redakčním kruhem (Josef ČERNÝ, Vladimír DANČÍK, Antonín HÁLEK, Ing. Dr. Miroslav JOACHIM, Ing. Dr. Bohumil KVASIL, Arnošt LAVANTE, Ing. Oto PETRÁČEK, Josef POHANKA, laureát státní ceny, Josef SEDLÁČEK, Vlastislav SVOBODA, laureát státní ceny, Zdeněk ŠKODA). Administrace NAŠE VOJSKO n. p. distribuce, Praha II, Vladislavova 26. Tel. 22-12-46, 23-76-46. Vychází měsíčně. Ročně vyjde 10 čísel. Cena jednotlivého čísla 3,50 Kčs, dvojčísla 7 Kčs, předplatné na rok 35,- Kčs. Rozšiřuje Poštovní novinová služba. Objednávky přijímá každý poštovní úřad i doručovatel. Tiskne NAŠE VOJSKO n. p. Praha. Otisk dovolen jen s písemným svolením vydavatele. Příspěvky vrací redakce, jen byly-li vyžádány a byla-li přiložena frankovaná obálka se zpětnou adresou. Za původnost a veškerá práva ručí autoři příspěvků. Toto číslo vyšlo 10. října 1955. VS 130.371, PNS 319.



Celkové schéma přijímače.

Nomogram I pro výpočet indukčnosti, kapacity a rezonančního kmitočtu



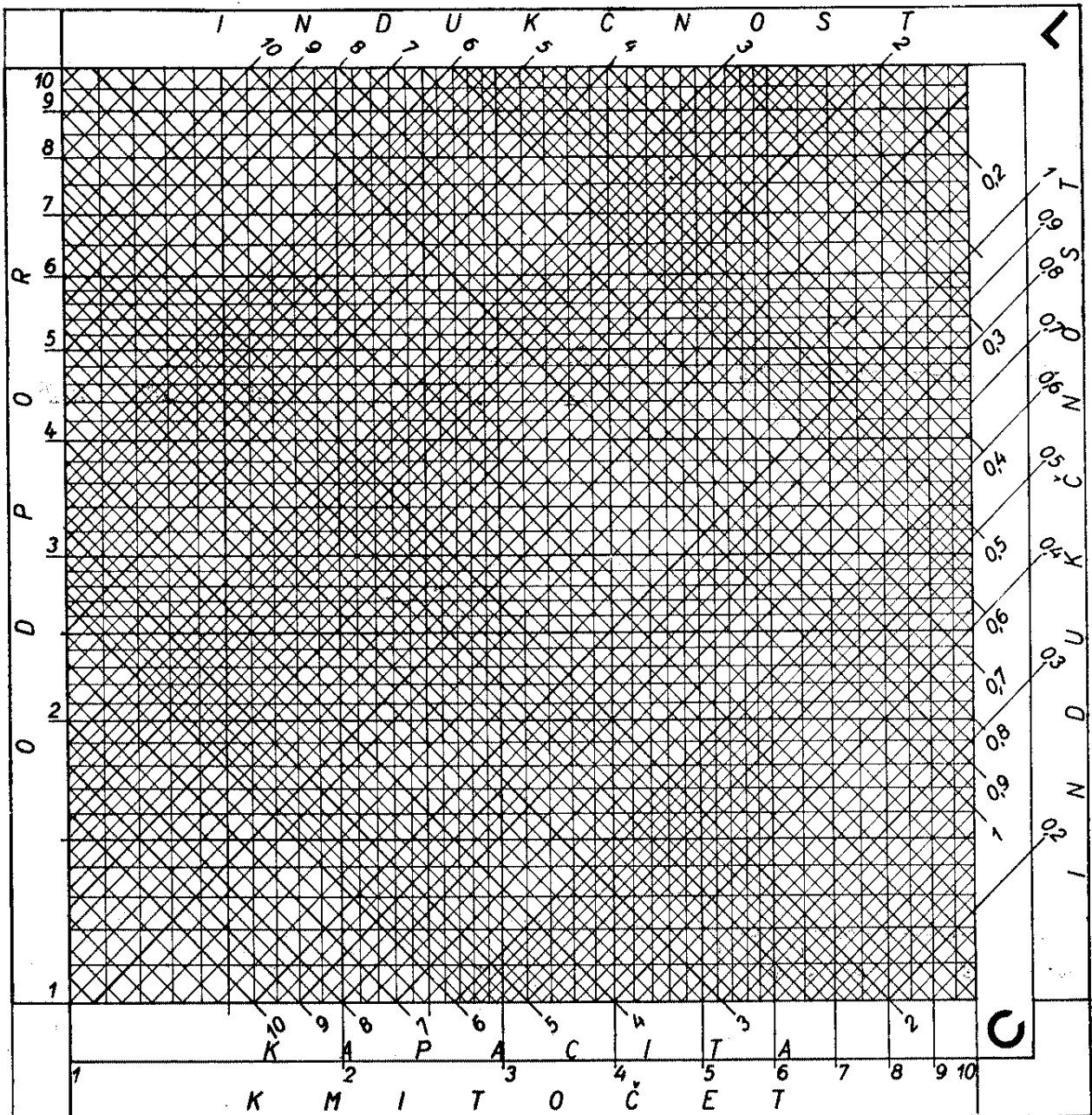
Podle uvedených nomogramů lze rychle stanovit indukčnosc $X_L = 2 \pi fL$ pro danou indukčnost L a kmitočet f , kapacitanci

$$X_c = \frac{1}{2 \pi \sqrt{f \cdot C}},$$

nebo rezonanční kmitočet

$$f = \frac{1}{2 \pi \sqrt{L \cdot C}}.$$

Aby bylo možno odečítat s přesností na tři místa, provádíme výpočet pomocí dvou nomogramů.



$$1 \text{ k}\Omega = 1000 \Omega$$

$$1 \text{ M}\Omega = 1000000 \Omega = 1000 \text{ k}\Omega$$

$$1 \text{ kHz} = 1000 \text{ Hz}$$

$$1 \text{ MHz} = 1000000 \text{ Hz} = 1000 \text{ kHz}$$

$$1 \mu\text{F} = 1000000 \text{ pF}$$

$$1 \text{ H} = 1000 \text{ mH} = 1000000 \mu\text{H}$$

Nomogram II je odvozen z nomogramu I (asi sedminásobná zvětšenina jedné dekády). Pomocí nomogramu I zjistíme hrubou hodnotu a upřesněnou odečteme na nomogramu II.

Příklady:

1. Stanovit indukční odpor cívky $L = 60 \mu\text{H}$ při kmitočtu $3,4 \text{ MHz}$ (3400 kHz). Z osy kmitočtů vztyčíme kolmici z $3,4 \text{ MHz}$ do výše mezi 50 a $100 \mu\text{H}$ a na svislé ose přečteme odpor mezi 1000 a 2000Ω . Z nomogramu II pak zjistíme $X_L = 1280 \Omega$. Na logarit-

mickém pravítku se odečítá se stejnou přesností.

2. Stanovit kapacitní odpor kondensátoru o kapacitě $2 \mu\text{F}$ na kmitočtu 30 Hz . Přibližný odpor podle nomogramu I je $2000 \div 3000 \Omega$. Z nomogramu II zjistíme $X_C = 2650 \Omega$.

3. Zjistit rezonanční kmitočet obvodu složeného z cívky o indukčnosti $200 \mu\text{H}$ a kondensátoru o kapacitě 150 pF . Přibližný kmitočet podle nomogramu I je $500 \div 1000 \text{ kHz}$. Nomogram II ukáže $f = 920 \text{ kHz}$. *Radioamator 2/55.*