

Radiový Konstrukter

ROČNÍK II

1966

č. 2

Toto číslo Radiového konstruktéra se vám dostává do rukou ve dnech, kdy si připomínáme 71. výročí vynálezu radia. Utíká to – a poslední dobou stále rychleji. Zeptejte se dnes, komu by doma stačil ke kvalitní reprodukci systém 3D. A přece to před několika lety byl reklamní šlágr! Jeden reproduktor směřující do místnosti, dva po stranách kolmo k prvnímu – podívejte se ještě dnes na poslední typy přijímačů. Byl to jistě již tenkrát jen kompromis, ale udržel se dodnes. A určitě není málo těch, kteří se domnívají, že je to dobré, že to stačí. Když už jsme u toho – není to jediný případ: kolik lidí tvrdí, že starší přijímače, například Modrý bod, měly lepší přednes než dnešní? A tak výsledkem špatných návyků a malé snahy o rozšíření továrních Hi-Fi zařízení je, že se naše uši „kazí“ dál a že ve světovém měřítku naše elektroakustická zařízení (pokud jsou na trhu) značně zaostávají.

Nechejme však stranou příčiny a možnosti – ty sotva ovlivníme. Můžeme však

volit jinou cestu, kterou konečně dobře známe: teče-li nám kohoutek v koupelně, opravíme si jej sami. Proč bychom si tedy nemohli sami zhotovit i elektroakustické zařízení, které nás svými dobrými vlastnostmi uspokojí? Výhoda je v tom, že poznáme taje zajímavého technického oboru a že budeme mít větší požitek z poslechu, který jsme si připravili vlastníma rukama.

Lze doma sestavit kvalitní Hi-Fi zařízení? Je to možné, dokonce ani shánění kvalitních součástek nedá takovou práci, jako u jiných radiotechnických konstrukcí. Jediným nutným předpokladem je, že máte možnost akustické úpravy poslechové místnosti o ploše asi 20 m². Je to sice podstatná překážka; dá možná dost práce přesvědčit ostatní členy rodiny, že právě tato skříň se musí přestěhovat a že ty velké bedny s reproduktory nejsou tak úplně k ničemu, i když se do nich nedá skládat prádlo nebo peřiny.

Kde začít? Jistě tam, kde může být výsledný efekt maximální: úpravou místnosti a zhotovením dvou přesně stejných reproduktorových kombinací. Získáte uznání, že váš koníček přináší potěšení celé rodině – a pak už záleží jen na vaší výmluvnosti. A až po postavení stereo zesilovače dosáhnete stereoeffektu (popřípadě s vypůjčeným stereomagnetofonem), máte určitě vyhráno. Vžijte se do role nepochopeného vynálezce (kolik jich již dějiny znají!), který musel přesvědčovat okolí, že má pravdu.

Konečným cílem bude asi příjem stereofonního vysílání na rozsahu VKV. Čs. rozhlas vysílá průměrně 2 hodiny týdně systémem MS s pilotním kmitočtem 19 kHz. Po vysílání Československo II., Cukrák, na 68,96 MHz budou na



GO
JE
HI-FI?

řadě vysílače v Bratislavě a v Brně. Podrobnosti najdete ve věstníku Rozhlas a televize.

Jen ti nejdůležitější se asi pokusí o vlastní nahrávací studio – v mnoha případech je to předem odsouzeno k nezdaru. Pokud si však pořizujete na magnetofon různé záznamy, např. rodinnou kroniku, přijde vám vhod absolvování

jedné etapy stavby stereofonního zařízení – akusticky upravená místnost, protože výsledky budou mnohem lepší.

Stačí projít vstupní branou stereofonie – a hned se otvírají velké možnosti v říší zvuků. K zvládnutí prvního kroku chce přispět i toto číslo Radiového konstruktéra. Aby se vám to povedlo, k tomu vám přejeme mnoho zdaru.



Inž. J. Tomáš Hyan

To, co bylo před několika desítkami let fantazií, je dnes holou a bez vzrušení přijímanou skutečností. Naši dědové žasli nad „zázrakem“ krystalového přijímače, zatímco naše děti nevyvede z klidu televizní přenos z Tokia pomocí družice „Early bird“. V žádném vědeckém oboru se vývoj ani dnes nezastavil na své cestě vpřed; nezastavil se ani v elektroakustice, která se zabývá záznamem a reprodukcí zvuku a má řadu příznivců nejen mezi profesionály a amatéry radiotechniky, ale i mezi laiky. Středem společného zájmu všech těchto skupin je možnost pořizování a uchování jakostních uměleckých nahrávek a jejich neméně jakostní reprodukce.

Každému bude jasné, jakou cestou zde prošel vývoj, vzpomene-li si na Edisonův fonograf, na první magnetický reproduktor, a porovná-li první přístroje s moderními špičkovými výrobky dnešního průmyslu, konstruovanými podle zásad Hi-Fi, tj. požadavků vysoké věrnosti (high fidelity).

Protože však ani nejdokonalější jednokanálová, tj. monofonní reprodukce neposkytuje dojem prostorovosti, ubíral se vývoj cestou k tomuto cíli, až dospěl

konečně k tzv. stereofonii, tj. prostorovému záznamu a reprodukci.

Stereofonie tedy vyvolává prostorový dojem pomocí vícekanálových přenosových cest, které umožňují rozlišení míst zdrojů zvuku (do stran). Protože se však dále zkoumá vliv ambientní složky na prostorový vjem (pro rozlišení místa zdrojů zvuku do hloubky), nepadlo ani zde ještě poslední slovo. V tomto čísle se chceme zabývat především těmi otázkami stereofonie, které radioamatéry nejvíce zajímají.

Zdroje stereofonního signálu

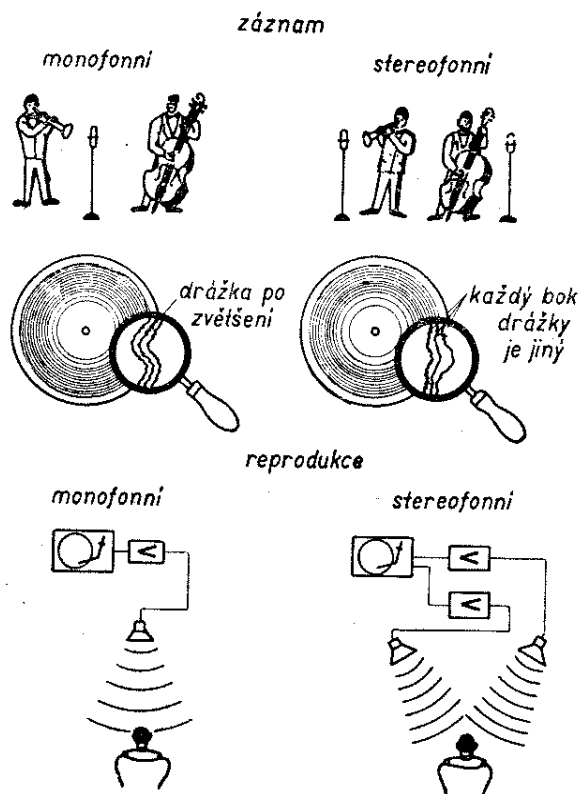
Jak jsme již řekli, dosahujeme prostorové reprodukce (vyvolávající přirozený dojem právě probíhající zvukové informace) použitím vícekanálových přenosových cest. Čím je počet použitých kanálů vyšší, tím je reprodukce prostorovější. Počet kanálů však nelze zvyšovat nad určitou mez, protože provozní i investiční náklady tím vzrůstají neúměrně k výsledku, nehledě na technické obtíže. V komerčním používání se proto počet kanálů omezuje na šest (tzv. šestikanálová stereofonie, která se používá pro zvu-

kový doprovod širokoúhlých filmů 70 mm širokých), na pět (systém cinerama – kruhová projekce), na čtyři nebo tři (tríkanálová stereofonie pro zvukový doprovod širokoúhlých filmů 32 mm, systém cinema-scope – 3 činné + 1 efektový kanál) a na dva kanály (nejběžněji používaná dvoukanálová stereofonie).

Dvoukanálová stereofonie je nejrozšířenější, protože na rozdíl od vícekanálové se u ní vyskytuje méně technických potíží a většinou ještě takových, které jsou řešitelné (např. vícekanálový záznam na gramofonovou desku není vůbec reálný). Především z těchto důvodů převládá v běžné praxi dvoukanálová stereofonie. Zdroj stereofonního signálu poskytuje:

- a) gramofonová deska,
- b) magnetofonový pásek,
- c) rozhlasové vysílání.

Gramofonová deska je nositelem dvou-složkového (dvoukanálového) záznamu,



Obr. 1. Princip stereofonního záznamu na gramofonovou desku a jeho reprodukce ve srovnání se záznamem a reprodukcí monofonní

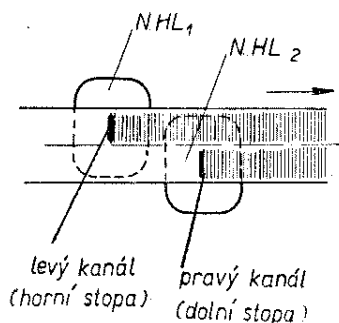
v němž levý bok drážky odpovídá svým zvlněním níž signálu levého kanálu, pravý bok pak kanálu druhému (obr. 1). Nahrávacímu způsobu, jímž se záznam na desku pořizuje, říkáme Westrex nebo „technika 45°“ a je od roku 1958 normalizován. Jakost obou kanálů je shodná a záznam je plně slučitelný, takže může být reprodukován i monofonně. (Systém Westrex je záznam stranový, který získal prvenství před vývojově předcházejícím záznamem 0/90, při němž byl jeden kanál zaznamenán hloubkově a druhý stranově. Záznam 0/90 měl rozdílnou jakost reprodukce obou signálů a větší zkreslení hloubkového kanálu). U nás jsou na trhu desky se stereofonním záznamem za stejnou cenu jako desky se záznamem monofonním. V zahraničí se stereodesky prodávají asi o 30 % dražší než monofonní.

Záznam na stereofonních deskách je tedy dvoukanálový. Záznamová drážka by po zvětšení připomínala svým tvarem cestu, vinoucí se úvozem v pahorkaté krajině a trvale měnící svůj směr, šířku i výšku.

Při reprodukci snímá záznam drážky hrot speciální přenosky, který pracuje do dvou snímacích systémů upravených tak, že nemohou na sebe navzájem působit. Tím by totiž docházelo k nežádoucím přeslechům, které by značně narušily jakost stereofonní reprodukce. Účelná konstrukce snímače přenosky snižuje toto nebezpečí na minimum (přeslech má činit na 1 kHz -20 dB mezi oběma kanály).

Stereofonní drážka je mnohem užší než drážka monofonních mikrodesek. Proto má i snímací hrot (safírový nebo u dražších přenosků dokonce diamantový) menší poloměr zakřivení (13 až 15 μ). Z toho vyplývá i nutnost snížení síly působící na hrot (1 až 5 p), aby otěrem nedocházelo k předčasnému opotřebení desek i hrotu.

Velmi často se vyskytuje otázka, jaké desky lze na jakém přístroji přehrávat. Odpověď je jednoduchá: na stereofonním gramofonu můžeme přehrávat nejen desky stereofonní, ale i dlouhohrající (tzv. desky s mikrodrážkou pro 45 a 33 ot/min). Na gramofonech pro dlouhokra-



Obr. 2. Starší způsob záznamu stereofonního signálu na magnetofonový pásek dvěma samostatnými hlavami

jící desky lze přehrávat stereofonní desky jednokanálově jen za předpokladu použití speciální monofonní přenosky s tzv. kompatibilním hrotem (o poloměru 15μ) uloženým v elektromechanickém snímači s dostatečně velkou poddajností ve svislém směru, nebo stereofonní přenosky s paralelně zapojenými systémy. (Chvějka stereofonní přenosky bývá obvykle vybavena dvěma hroty, z nichž jeden – o poloměru 13μ – je určen pro snímání stereofonního záznamu a druhý – o poloměru 18μ – slouží ke snímání monofonního záznamu. V tomto případě se chvějka se dvěma hroty jednoduchým způsobem překlápá nebo přetáčí. První způsob je běžný u našich výrobků – např. Tesla Litovel – druhý u zahraničních.)

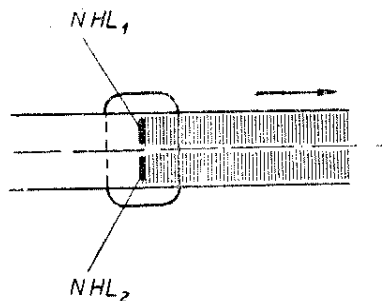
Gramofonová deska je nejlevnějším nositelem stereofonního záznamu a proto se těší největší oblibě.

Magnetofonový pásek. – Protože amatérské stereofonní nahrávání naráží většinou na mnoho obtíží organizačního charakteru (s výjimkou přepisu ze stereofonních desek), je v některých státech rozšířen prodej magnetofonových pásků s již nahaným hodnotným stereofonním pořadem, většinou klasické hudby. Tímto způsobem zajišťují zahraniční výrobci majitelům stereofonních magnetofonů možnost využívat zakoupených přístrojů skutečně k danému účelu (bez obtížného a časově náročného shánění stereodesek). Je pochopitelné, že cena takového pásku je poněkud vyšší, protože zahrnuje i částku připadající na režii s nahrávkou. U nás – pokud je autorovi známo –

obstarává podobnou službu jako jediný pražský Klub elektroakustiky, který ze své rozsáhlé diskotéky stereofonních nahrávek pořizuje přepis na zákazníkův pásek za režijní poplatek 5 Kčs za jednu desku.

Při stereofonním záznamu na magnetofonový pásek zaznamenává se signál jednoho kanálu na horní polovinu pásku, signál druhého kanálu na dolní. Při tomto starším způsobu se používají dvě na sobě nezávislé nahrávací hlavy, které jsou umístěny co nejbližěji za sebou (obr. 2). Mazací hlava je celostopá a je společná pro oba kanály. Novější konstrukce stereofonního dvoustopého magnetofonu jsou již vybaveny dvojitou dělenou hlavou (nahrávací i mazací), takže se dvoustopý magnetofon dá používat i k monofonnímu přehrávání (obr. 3). Pro dosažení minimálního rušení přeslechem jsou obě poloviny hlavy (zpravidla jde o jednu tzv. kombinovanou dělenou hlavu) navzájem magneticky i elektricky odstíněny.

Ve snaze využít pásku dvakrát (jako při dvoustopém monofonním způsobu) byla šířka pásku rozdělena na čtyři části (stopy), přičemž pro jeden směr pohybu pásku se využívá první a třetí stopy, pro opačný směr druhé a čtvrté stopy (obr. 4). Protože šířka stopy je nyní mnohem užší než v předcházejícím případě, je třeba volit kvalitnější záznamový materiál (LGS26, PE41, PE65, ORWO CS 35 apod.) Tento způsob opět není slučitelný neboli kompatibilní. Znamená to, že stereofonně nahaný pásek se nedá přehrávat monofonně na běžném



Obr. 3. Záznam stereofonního signálu na magnetofonový pásek dělenou dvojitou hlavou

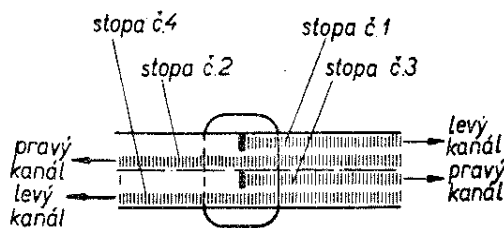
monofonním magnetofonu. Bylo by to možné jen tehdy, kdybychom ke stereozáznamu použili první a druhou stopu. V takovém případě bychom však nedosáhli požadovaného přeslechu podle normy, protože obě stopy leží velmi blízko vedle sebe. Kromě toho by tento způsob záznamu ovlivnil i konstrukci dělené kombinované hlavy.

Rozhlasové stereofonní vysílání není tak jednoduché, jak by se na první pohled zdálo. Svědčí o tom celá řada možností, jak stereofonii přenášet a nemalou úlohu hraje také ekonomická otázka. Při nejjednodušším způsobu přenosu je třeba dvou vysílačů – pro každý kanál jednoho. Zkoušely se různé způsoby modulace i vlnové délky, které se zdály být nejvhodnější tomu nebo onomu výrobcí. Byly to např.:

1. AM + AM – dva vysílače na středních vlnách,
2. AM + FM – jeden vysílač na středních, druhý na VKV,
3. AM + FM – jeden vysílač na středních vlnách, druhý kanál jako zvukový doprovod televizního vysílače (v době kdy neprobíhá obrazové vysílání),
4. FM + FM – oba vysílače na VKV,
5. AM + nf – jeden vysílač na středních vlnách, druhý kanál jako rozhlas po drátě,
6. nf + nf – oba kanály jako rozhlas po drátě.

Jak je vidět, většina způsobů vyžaduje dva na sobě nezávislé přijímače, z nichž každý přijímá jeden kanál. To je ovšem poněkud těžkopádné řešení a proto byly vyvinuty mnohem techničtější způsoby. V jednom z těchto způsobů se používá dvojí modulace jednoho vysílače, v jiném tzv. časové přepínání (pulsní modulace). O těchto způsobech budeme podrobněji hovořit ve zvláštní kapitole.

O tom, že v Československu není již stereofonní rozhlasové vysílání otázkou daleké budoucnosti, svědčí ta okolnost, že u nás již probíhá pokusné vysílání na VKV. Plánovaná stavba stereofonního vysílače nedá snad na sebe také dlouho čekat.



Obr. 4. Dvoustopý záznam stereofonního signálu na magnetofonový pásek. Tento způsob není slučitelný (kompatibilní)

Skladba reprodukčního řetězce

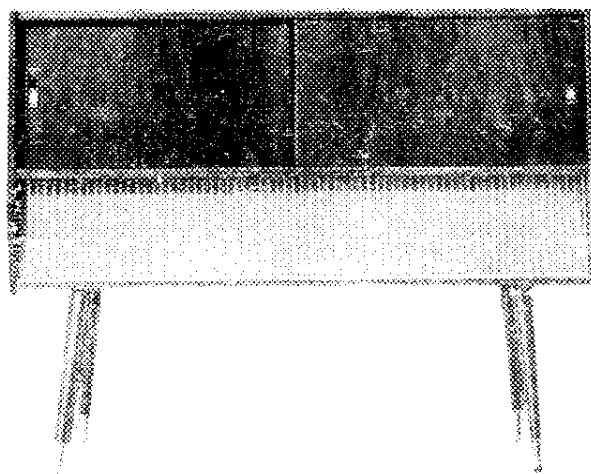
Nejpřístupnějším zdrojem stereofonního signálu v běžné praxi je tedy gramofonová deska a tím je také ve většině případů dána skladba reprodukčního řetězce. Skládá se ze stereofonního gramofonu, dvoukanalového zesilovače se síťovým zdrojem a z dvou ozvučnic – reproduktorových skříní.

V současné době jsou na trhu stereofonní gramofony naší produkce (Tesla Litovel) i zahraniční výroby (Ziphona – NDR, Perpetum–Ebner – NSR). Tyto gramofony nejsou ovšem srovnatelné s profesionálními nebo poloprofesionálními výrobky, které jsou touhou každého muzikálně založeného amatéra – elektroakustika. Členové Klubu elektroakustiky mají tu výhodu, že pro ně Klub elektroakustiky (při 38. základní organizaci Svazarmu) vyrábí a prodává poloprofesionální stereofonní gramofon s keramickou vložkou, do níž montuje na přání i diamantový hrot.

Pokud jde o vlastnosti stereofonního gramofonu, musí mít především rovnoměrný chod (tj. musí vykazovat co nejmenší kolísání), jeho náhon nesmí hluchet (akustické rušení musí být minimální) a zvláště jeho odstup (poměr napětí užitečného nf signálu k tzv. cizímu napětí) musí být dostatečně vysoký. Pro běžné komerční přístroje, jaké jsou u nás na trhu, činí odstup asi 30 dB. Poloprofesionální přístroje mají odstup asi 40 až 45 dB, profesionální výrobky dokonce až 60 dB. Pod pojem cizí napětí zahrnujeme veškeré nakmitané napětí, které nemá přímou souvislost se snímaným nf

záznamem. Je to např. bručení vznikající elektromagnetickou indukcí ze spuštěného motorku do snímače, mechanické vibrace, chvění nebo rázy vznikající jednak mechanickou konstrukcí náhonu – jako tření ložiska apod., jednak přiváděné zvenci – např. úder do skříně gramofonu atd. K dosažení co největšího odstupu je proto nutné, aby náhon gramofonu byl co nejlépe odtlumen mechanicky i elektricky. Dosahuje se toho různými úpravami. Motorek, který bývá zdrojem vibrací, se ukládá na pružné závěsy. Nepoužívají se třecí náhony, kterými se přenáší chvění motorku až na gramofonový talíř a odtud na hrot snímače, ale náhony pomocí elastických řemenic (gumový řemínek) na obvod talíře nebo na jeho nákok. Aby bylo dosaženo co nejmenšího kolísání ($< 0,6\%$), používají se u jakostních gramofonů těžší talíře z obrobených odlitků, které svou značnou váhou a tedy i velkou setrvačnou hmotou zaručují rovnoměrný chod. Hmota takového talíře se zpravidla pohybuje od dvou až do deseti kg. (Nevýhodou těžších talířů je, že se pomaleji roztáčejí. Např. u talíře o hmotě 10 kg trvá až 1 minutu od zapnutí motorku, než dosáhne požadované rychlosti otáčení.)

Pokud jde o druhý článek reprodukčního zařízení – stereofonní zesilovač, je třeba, aby jeho kmitočtová charakteristika byla vyrovnaná v rozmezí -3 dB v pásmu 20 Hz až 20 kHz. Řečeno jinými slovy, má zesilovač splňovat podmínky první třídy (podle ČSN 36 74 30 – Přenosné výkonové nízkofrekvenční zesilovače síťové). Jeho nelineární zkreslení má být maximálně 2%, intermodulační zkreslení maximálně 6%. Stereofonní zesilovač má být dále vybaven regulátorem vyvážení zisku obou kanálů (tzv. stereováhou) a také stupňovitě říditelnými korekcemi pro hluboké a vysoké tóny v rozmezí alespoň ± 3 dB. Podle druhu přenosky stereofonního gramofonu (výchylková nebo rychlostní) má zesilovač obsahovat vypínatelné pevné korekce pro úpravu kmitočtového průběhu. Citlivost zesilovače (pro plný výkon) musí být dostatečná, aby i malé jmenovité vstupní napětí (např. 1 mV u rychlostní dynamické přenosky) dokázalo zesilo-

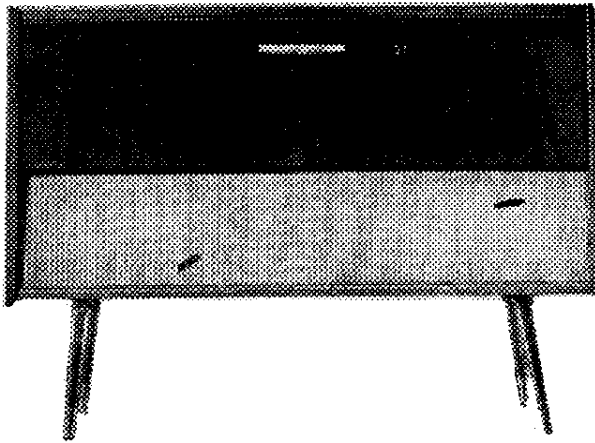


Obr. 5. Ukázka hudebních skříní (výrobek fy Peter, NDR)

vač vybudit. Přizpůsobení pro přenosku s větším výstupním napětím se zpravidla řeší připojením paralelního odporu nebo kondenzátoru ke vstupu, jak si o tom povíme dále.

Z komerčně vyráběných stereozesilovačů je na trhu jen Tesla AZS 021 za 1380 Kčs s elektronkovým osazením. Jinak je zájemce odkázán na vlastní stavbu.

Posledním článkem reprodukčního řetězce pro stereofonii je dvojice ozvučnic – reproduktorových skříní. Obvykle bývají řešeny jako uzavřené skříně s dvoupásmovou reproduktorovou soustavou. Velikost těchto skříní vyplývá z požadavku na přenos hlubokých tónů. Při použití běžných reproduktorů tzv. „nové řady“ naší výroby (Tesla Valašské Meziříčí), které mají vynikající vlastnosti, vychází pro bytové podmínky objem jedné skříně na 40 až 60 litrů pro nezkreslený přenos basů o kmitočtu 60 až 70 Hz. (Pro sériovou výrobu je již připraven hlubokotónový reproduktor s vlastní rezonancí asi 25 Hz, bohužel však s nižší účinností – citlivost je jen 85 dB. S tímto reproduktorem bude možné konstruovat reproduktorové skříně o objemu 15 až 25 litrů pro nezkreslený přenos basů od 35 Hz. Konečně se tedy amatéři dočkají reproduktoru s vlastnostmi obdobnými zahraničním výrobkům, s nímž bude



Obr. 6. Jiné provedení hudební skříně od stejného výrobce

možné stavět skříně skutečně minimálních rozměrů).

Jakostní reproduktorové skříně nemají tedy být příliš rozměrné. Mají mít vstupní impedanci zpravidla 4 až 5 Ω pro užitečný výkon 5 W (pro bytové podmínky). Vyzářené kmitočtové pásmo soustavy (dvoupásmové nebo třípásmové) má být vyrovnané -6 dB v rozsahu 40 Hz až 18 kHz. V zahraničí je na trhu celá řada skřínových ozvučnic různých typů a vlastností. Mnohdy jsou spojovány v jeden celek – hudební skříň, jejíž střední část je využita k uložení dalších částí reprodukčního řetězce (gramofonu, zesilovače, popřípadě magnetofonu). Kromě toho v ní bývá ještě prostor pro ukládání desek a pásků (obr. 5 a 6).

Kritéria pro stanovení potřebného výkonu zesilovače

Rozhodneme-li se pro stálý hlasitý poslech v určité místnosti, zajímá nás, jaký potřebujeme přibližný výkon pro její dostatečné ozvučení. Pro stanovení výkonu zesilovače platí vztah:

$$N = \frac{0,61 \cdot A \cdot p^2 \cdot 10^{-2}}{\mu}, \quad [\text{W}; \text{N/m}^2]$$

kde N – hledaný výkon ve W,
 μ – účinnost reproduktorových systémů v % (u běžně dodá-

vaných lze počítat se 2 až 3 %),

p – akustický tlak v N/m^2 ,
 A – pohltivost místnosti.

Pohltivost místnosti A určíme ze vztahu (viz rovnice (5) na str. 12):

$$A = 0,16 \cdot V/T_d,$$

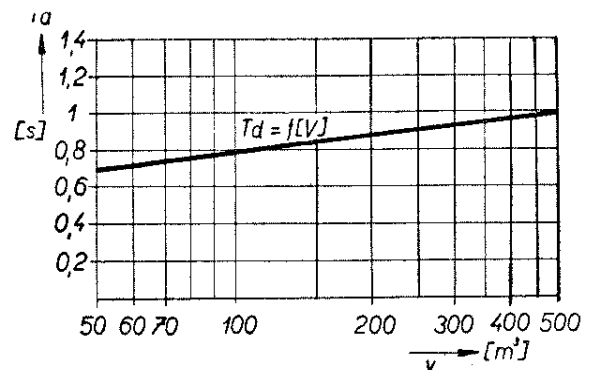
kde V = objem místnosti v m^3 ,
 T_d = doba dozvuku v s. Můžeme ji odečíst z grafu na obr. 7, kde je vyjádřena jako funkce objemu místnosti.

Místnost zvolená pro reprodukci by měla být ozvučena takovým akustickým výkonem, který by odpovídal maximální úrovni akustického tlaku 80 dB pro řeč, pro zábavnou hudbu max. 86 dB a pro náročný poslech klasické hudby max. 90 dB. S ohledem na okolí však nebude možné dosahovat běžně těchto hodnot. Při této příležitosti je třeba upozornit, že sebekrásnější pořad se může stát pro sousedy rušivým hlukem, omezujícím jejich soukromí. Proto pozor při nastavení úrovně zvuku!

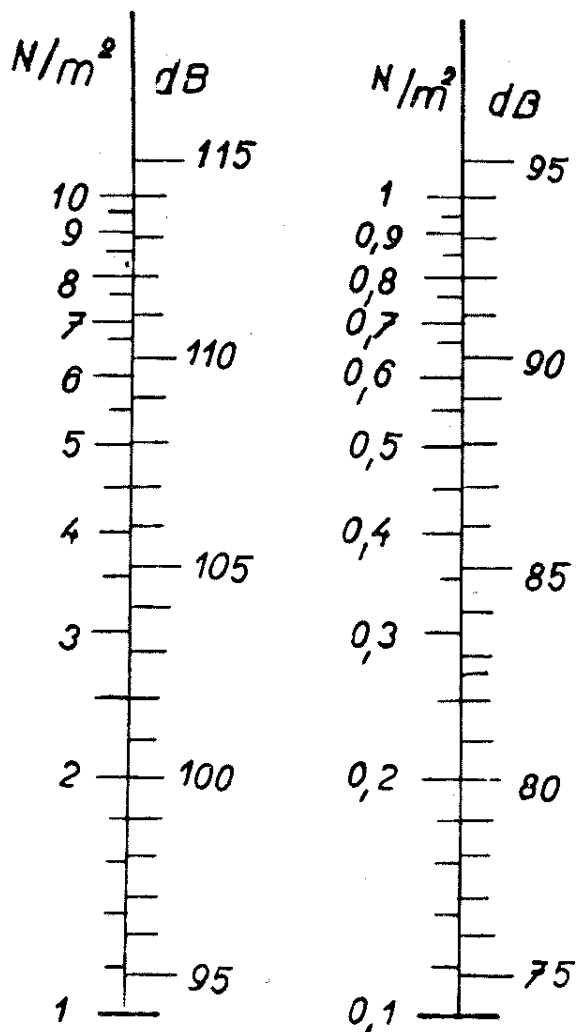
Na obr. 8 je nomogram pro převod akustického tlaku vyjádřeného v dB na N/m^2 .

Podle uvedeného vzorce vychází např. pro poslechovou místnost o objemu 60 m^3 s dozvukem 0,8 s potřebný výkon:

pro 80 dB $N \doteq 0,15 \text{ W}$,
 86 dB $N \doteq 0,6 \text{ W}$,
 92 dB $N \doteq 2,4 \text{ W}$.



Obr. 7. Závislost mezi optimální dobou dozvuku T_d a objemem V poslechové místnosti běžně vybavené nábytkem



Obr. 8. Nomogram pro převod akustického tlaku vyjádřeného v dB (ref. tlak $2 \cdot 10^{-5}$) na N/m^2

Podle Savaneho jsou nejvýhodnější tyto výkony zesilovačů pro poslechovou místnost o objemu V podle jednoduššího vztahu:

pro řeč
$$N = \frac{1}{80} \cdot v^2 \quad [W; m]$$

pro zábavnou hudbu
$$N = \frac{1}{25} \cdot v^2$$

a pro vážnou hudbu
$$N = \frac{1}{8} \cdot v^2,$$

kde
$$v = \sqrt[3]{V}.$$

$$8 \cdot \frac{2}{66} R_K$$

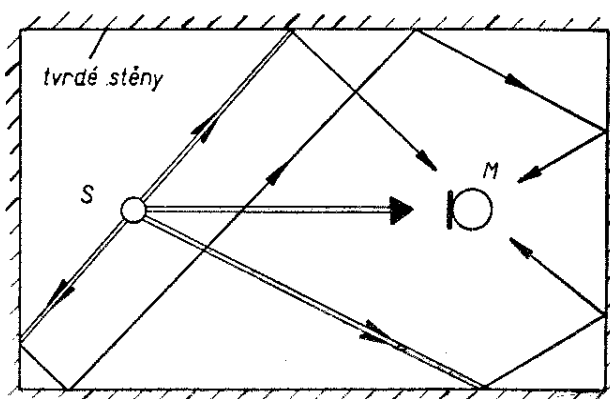
(Porovnáme-li dříve uvedený vztah se Savaneho vzorcem, vychází nám po dosazení za $V = 60$ pro řeč výkon $0,2 \text{ W}$, pro zábavnou hudbu $0,6 \text{ W}$ a pro vážnou 2 W .)

Z toho vyplývá, že pro běžné využití jen v bytových podmínkách musíme vystačit podle charakteru reprodukované hudby se stereofonním zesilovačem o výkonu $2 \times 1 \text{ W}$ až $2 \times 3 \text{ W}$. Je ovšem pochopitelné, že při těchto výkonech nemusí již ve větších místnostech vyznít některé hudební pasáže se značnou dynamikou.

Úprava poslechové místnosti z hlediska dozvuku

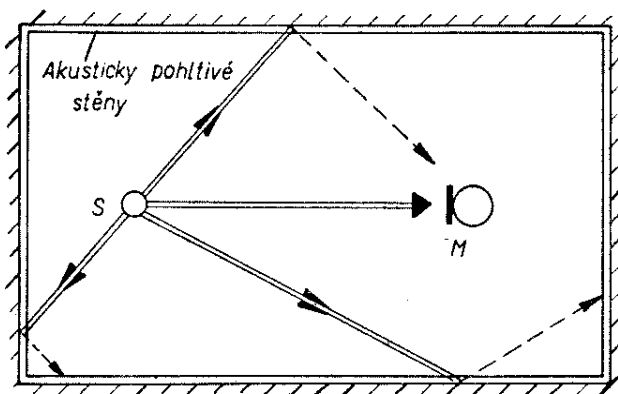
Akustická úprava bývá často při instalaci elektroakustických zařízení opomíjena. Ani v literatuře o konstrukci a používání elektroakustických zařízení v poslechových místnostech nebývá tomuto oboru akustiky věnována potřebná pozornost. To je také jedna z příčin, proč zejména v amatérské praxi bývá otázka akustické úpravy místnosti podceňována, zjednodušována nebo přehlížena. Hlavní překážkou je však obtížná realizace měření a poměrně značné náklady na akustickou úpravu.

Ze zkušenosti každý ví, že poslech není v každé místnosti stejný. Je všeobecně známo, že jinak zní hudba v kostelích,

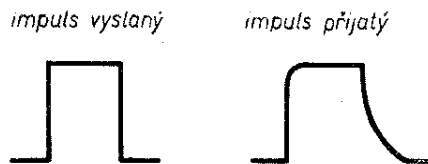


Obr. 9. Odrazy zvuku v místnosti s tvrdými stěnami; vlivem malé pohltivosti stěn dochází k velkému množství odrazů. Dozvuk je v těchto místnostech dlouhý (M – mikrofon, S – zdroj zvuku)

v koncertních sálech, v biografech – a jinak ve volných prostorách; v letních kinech nebo na otevřených scénách. Do-
cela jinak zní i v obytných místnostech. Co je příčinou těchto rozdílů? Jedním z hlavních faktorů je šíření a odraz zvuku v prostoru. Na obrázcích 9 a 10 je schematicky znázorněno šíření zvuku v prostorách ohraničených stěnami z různých materiálů. Množství odrazů závisí na ztrátě energie zvukové vlny při dopadu. Jinak řečeno – čím je materiál stěn tvrdší a hladší, tím méně energie stěna absorbuje. V takové místnosti dochází k mnohem většímu počtu odrazů než ve stejné velké místnosti, jejíž stěny jsou obloženy akusticky pohltivým materiálem. Místo dopadu a odrazu zvuku na stěně je možné při některých úvahách považovat za sekundární zdroj zvuku. Impuls vyslaný zdrojem se na snímáči projeví jinak ve volném prostoru, kde působí jen impuls vyslaný zdrojem zvuku (šíří se přímou vlnou) a jinak v uzavřeném prostoru, kde kromě přímého zvuku dopadá na snímáč i zvuk odražený od obvodových stěn. Zvuk odražený od stěn místnosti má však delší dráhu a proto je oproti přímému zvuku opožděn. Zpoždění odraženého zvuku je tedy závislé na délce dráhy. Intenzita odraženého zvuku závisí na délce dráhy a na množství odrazů. Na obr. 11 je naznačeno, jak se změnilo pravoúhlý impuls vlivem dozvívání v místnosti.



Obr. 10. Odrazy zvuku v místnosti s akusticky pohltivými stěnami (obkladem). Při odrazu na těchto stěnách dochází ke značné ztrátě energie. Dozvuk v takových místnostech je krátký (M – mikrofon, S – zdroj zvuku)



Obr. 11. Vliv odrazů v místnosti na tvar pravoúhlého impulsu (vlevo vyslaný impuls, vpravo přijatý odražený impuls)

Prodloužení zvukového signálu vlivem účinku místnosti říkáme dozvívání. Doba, za kterou poklesne zvuk v místnosti o 60 dB po vypnutí primárního zdroje zvuku, označujeme jako dobu dozvuku (méně přesně jako dozvuk). Délka doby dozvuku se měří v sekundách. Určujeme ji přibližně výpočtem podle Sabinova vzorce:

$$T_d = 0,16 \cdot \frac{V}{a \cdot S}, \quad [s; m^3, m^2] \quad (1)$$

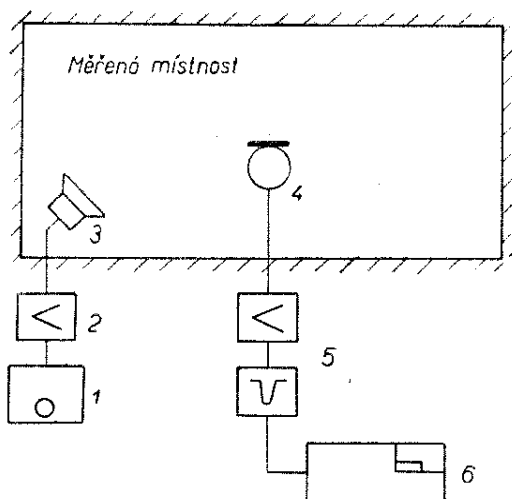
kde V — objem místnosti v m^3 ,
 S — plocha stěn místnosti v m^2 ,
 a — absorpční koeficient.

Jedinou neznámou hodnotou v tomto vzorci je a . Je to číslo udávající poměr mezi zvukovou energií dopadající na stěnu a energií pohlcenou. Hodnota se pohybuje od nuly do jedné a je závislá na fyzikálních vlastnostech materiálu stěny. $a = 0$ odpovídá dokonale tuhé hladké stěně. Hodnota $a = 1$ vyjadřuje pohltivost otevřeného okna, kde k odrazům nedochází. Běžné stavební materiály mají koeficient pohltivosti od 0,01 do 1,0. Koeficient však závisí také na kmitočtu. V tabulce 1 jsou koeficienty různých materiálů používaných na akustické úpravy místností. Pro dosažení dobrého poslechu má mít poslechová místnost dobu dozvuku v požadovaných mezích (obr. 7).

Jak se měří doba dozvuku, ukazuje obr. 12. Místnost je ozvučena kolísavým tónem nebo šumem a po přerušení signálu se zaznamenává průběh jeho zanikání. V některých případech je možné použít jako signál k měření výstřel z běžné startovací pistole a k vyhodnocení použít záznam výstřelu z magnetofonového pás-

Koeficienty „ α “ některých materiálů

Materiál	Tloušťka [mm]	Koeficient pro tóny [Hz]					
		125	250	500	1000	2000	4000
Hladký beton a železobeton	—	0,01	0,012	0,015	0,019	0,023	0,035
Beton (povrch natřen lakem)	—	0,009	0,011	0,014	0,016	0,017	0,018
Neomítnutá cihlová zeď	—	0,024	0,025	0,032	0,042	0,049	0,070
Cihlová zeď se sádrovou omítkou	—	0,013	0,015	0,020	0,028	0,040	0,050
Vápenná omítka na dřevěném obití, na dřevěných sloupcích, drsná	—	0,025	0,045	0,060	0,085	0,043	0,058
Totéž s hladkou omítkou	—	0,024	0,027	0,030	0,037	0,019	0,034
Panely upevněné na rámu 3 cm od zdi: Heraklit	40	0,08	0,09	0,15	0,23	0,29	0,3
Hobra	10	0,13	0,32	0,23	0,2	0,22	0,25
Překližka	5	0,13	0,31	0,14	0,07	0,07	0,095
Parkety	—	0,098	0,11	0,10	0,087	0,082	0,11
Parquetová podlaha na asfaltu	—	0,05	0,03	0,06	0,09	0,10	0,22
Sklo obvyklé tloušťky	—	0,025	—	0,027	—	0,02	—
Tapety na novinovém papíře nalepené na stěně	—	0,020	—	0,040	—	0,070	—
Korková podlaha	20	0,040	—	0,050	—	0,070	—
Gumová podlaha na betonu	3	0,040	—	0,080	—	0,030	—
Dřevěná podlaha	—	0,098	—	0,1	—	0,082	—
Bavlněná látka 470 g/m ² upevněná hladce na stěně	—	0,04	0,07	0,13	0,22	0,32	0,35
Samet 650 g/m ² přiléhající ke stěně	—	0,05	0,12	0,35	0,45	0,38	0,36
Koberec s vlasem na betonu	10	0,09	0,08	0,21	0,27	0,27	0,37
Totéž s plstí na borových prknech	3	0,11	0,13	0,28	0,45	0,29	0,29
Kokosový běhoun	—	0,08	—	0,017	—	0,30	—
Záclony	—	0,07	—	0,57	—	0,81	—
Židle s měkkým opěradlem i sedadlem	—	0,09	0,12	0,14	0,16	0,15	0,16
Židle z ohýbaného dřeva	—	0,014	—	0,016	—	0,019	—
Akulit E montovaný na stěně se vzdušným polštářem 3 cm, tlumený staplem	34	0,1	0,3	0,6	0,7	0,58	0,45
Akulit E montovaný na stěně se vzduš. polšt. 10 cm, tl. staplem 3 cm	104	0,23	0,38	0,80	0,65	0,5	0,58
Akulit D na stěně se vzduš. polšt. 3 cm, tl. staplem 3 cm	34	0,15	0,52	0,85	0,5	0,3	0,2
Akulit D na stěně se vzduš. polšt. 10 cm, tl. staplem 3 cm	104	0,38	0,85	0,63	0,5	0,32	0,2
Sololit na stěně se vzd. polšt. 3 cm	34	0,5	0,25	0,1	0,14	0,1	0,1
Skleněný staple tl. 2,5 cm, krytý polyamidovou fólií 0,006 cm 1 cm nad staplem	34	0,1	0,38	0,75	0,96	0,65	0,5
Látkový závěs Tweed 15 cm od stěny	150	0,08	0,14	0,3	0,35	0,4	0,42



Obr. 12. Schematický náčrt měření dozvuku: 1 – generátor modulovaného tónu nebo šumový generátor s pásmovou propustí, 2 – zesilovač, 3 – reproduktorová soustava, 4 – měřicí mikrofon, 5 – zesilovač s pásmovou propustí, 6 – logaritmický voltmetr se zapisovačem

ku. Vyhodnocení vyžaduje bohužel speciální zařízení, tj. registrační log. voltmetr s pásmovou propustí – tedy přístroje, které obvykle nejsou snadno dosažitelné. V převážné většině jsou amatéři odkázáni na přibližný výpočet.

Postup výpočtu akustické úpravy

Kmitočtový průběh dozvuku v poslechové místnosti má být vyrovnaný a kratší ve srovnání se snímací místností. Je však nesprávné rozvěšovat neuváženě závěsy ve snaze zlepšit akustické poměry. Pokud použijeme k úpravě místnosti různé materiály, je třeba stanovit střední absorpční koeficient α_{st} .

(2)

$$\alpha_{st} = \frac{\alpha_1 \cdot S_1 + \alpha_2 \cdot S_2 + \dots + \alpha_n \cdot S_n}{S_1 + S_2 + \dots + S_n}$$

kde α_1 až α_n = absorpční koeficienty materiálů použitých na stěnách, stropu a podlaze poslechové místnosti,

S_1 až S_n = plocha použitých materiálů.

Zjištěné α_{st} dosadíme do vzorce a vypočteme dobu dozvuku. Tam, kde $\alpha_{st} > 0,2$, je přesnější používat Eyringův vzorec:

$$T_d = 0,164 \cdot \frac{V}{S \cdot \alpha'}, \quad (3)$$

kde $\alpha' = -\lg(1 - \alpha_{st})$.

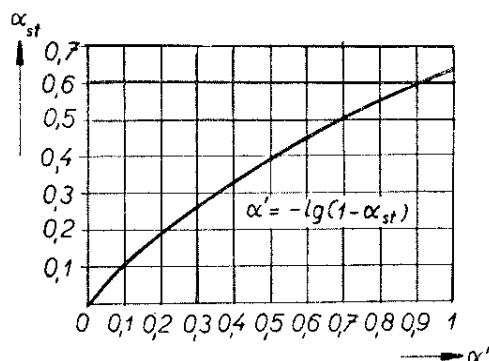
(Převodní graf vztahů mezi α_{st} a α' je na obr. 13.)

Vypočtenou dobu dozvuku T_d porovnáme s požadovanou optimální dobou dozvuku T_{do} (podle obr. 7). Protože se vypočtená T_d a T_{do} budou ve většině případů vzájemně lišit, zjistíme zpětně pro T_{do} hodnotu požadovaného α'_{st} (nebo α'), a to z upravené rovnice

$$(1) \dots \alpha'_{st} = \frac{0,16 \cdot V}{S \cdot T_{do}} \quad (4)$$

$$\text{nebo (3)} \dots \alpha' = \frac{0,164 \cdot V}{S \cdot T_{do}}$$

Naší snahou nyní je, aby původně vypočtený koeficient α_{st} [z rovnice (2)] byl rovný požadovanému α'_{st} [z rovnice (4)]. Jak toho dosáhnout? Pomoc je jednoduchá: je třeba změnit povrch (obkladem materiálem nebo závěsem) některé části zdi a tím i její koeficient pohltivosti. Přitom vycházíme z podmínky, že



Obr. 13. Převodní graf mezi α' a α_{st} , kde α' je koeficient pohltivosti používaný v Eyringově vztahu a α_{st} střední koeficient pohltivosti

$$S \cdot a_{st} = a_1 S_1 + a_2 S_2 + a_3 S_3 + \dots + a_n S_n,$$

kde S je veškerá plocha a S_1 až S_n jsou dílčí plochy.

Pak změnou obkladového materiálu některé dílčí plochy dosáhneme požadované úpravy T_d směrem k optimální T_{do} .

$$\text{Součin } a_{st} \cdot S = A \quad [c, m^2; m^2] \quad (5)$$

nazýváme pohltivostí místnosti.

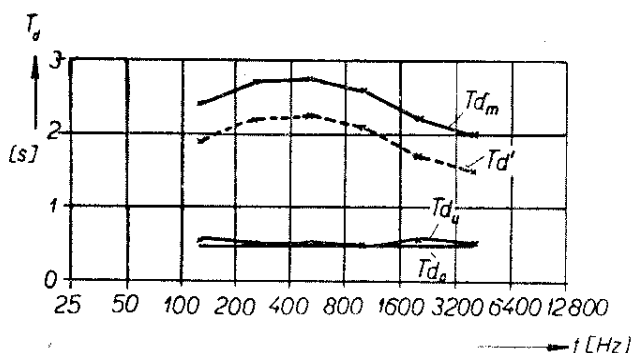
Poznámka: Dobu dozvuku vypočítáváme pro všechny kmitočty uvedené v tabulce I, tj. pro 125, 250, 500, 1000, 2000, 4000 Hz.

Příklad: Optimální doba dozvuku v místnosti o $V = 60 \text{ m}^3$ je 0,8 s. Plocha povrchu místnosti je přibližně 100 m^2 . Vypočtená (popřípadě naměřená) doba dozvuku prázdné místnosti je 1,2 s. Protože průměrný koeficient a_{st} se pohybuje v oblasti $< 0,2$, můžeme použít Sabineův i Eyringův vzorec:

$$a'_{st} = 0,123 \text{ a } A' = 0,123 \cdot 100 = 12,3 \text{ m}^2;$$

$$a_{st} = 0,082 \text{ a } A = 0,082 \cdot 100 = 8,2 \text{ m}^2.$$

Z toho vyplývá, že je třeba zvýšit absorpci stěn asi o $A = 4,1 \text{ m}^2$. Použije-



Obr. 14. Průběh doby dozvuku poslechové místnosti před a po akustické úpravě: T_{d_0} – optimální doba dozvuku, T_{d_m} – naměřená doba dozvuku v prázdné místnosti, T_{d_1} – výsledná křivka doby dozvuku po akustické úpravě, $T_{d'} = T_{d_m} - T_{d_0}$

me-li materiál s koeficientem $a_1 = 0,6$ a počítáme-li, že a omítky je zanedbatelný (0,02), musíme tímto materiálem zakrýt plochu $S_{poz} = A/a_1 = 4,1/0,6 = 6,8 \text{ m}^2$. Je tedy třeba pokrýt přibližně $6,8 \text{ m}^2$ plochy stěny, stropu nebo podlahy materiálem s koeficientem $a = 0,6$.

V malých obytných místnostech nebývá zpravidla třeba dělat akustickou úpravu, protože vnitřní zařízení místnosti má obvykle dostatečnou, někdy až nadměrnou pohltivost. Na obr. 15 jsou pro srovnání uvedeny hodnoty naměřené ve dvou různě zařízených místnostech o objemu asi 60 m^3 . Z křivek je vidět, že dozvuk je u hlubokých kmitočtů velmi krátký vlivem skříní. Také u vyšších kmitočtů je dozvuk snížen vlivem čalounění na gauči, koberce a záclon:

Stereofonní přenosky

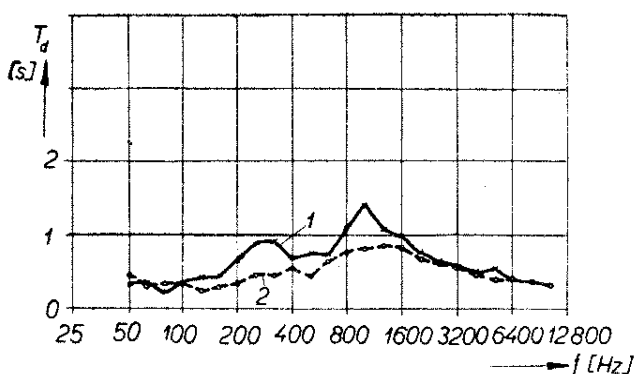
Stereofonní přenoska je velmi důležitou součástí stereofonního gramofonu a určuje do jisté míry nejen jeho vlastnosti, ale i vlastnosti zesilovače, který na ni navazuje. Stereofonní přenosky rozdělujeme zhruba do dvou skupin na:

- rychlostní,
- výchylkové.

Rychlostní přenosky jsou přenosky s rychlostním elektromechanickým měničem, u nichž je výstupní napětí úměrné rychlosti snímacího hrotu. Výchylkové přenosky jsou přenosky s výchylkovým měničem a jejich výstupní napětí je úměrné amplitudě záznamu. Do první skupiny patří přenosky, jejichž snímač pracuje na principu elektromagnetickém, elektrodynamickém a magnetodynamickém, do druhé pak přenosky s měničem piezoelektrickým (krystalovým nebo keramickým) a elektrostatickým.

Stereofonní přenosky jsou konstruovány tak, že snímají oba kanály nezávisle, přičemž napětí jednoho kanálu může ovlivňovat napětí druhého jen nepatrně. Je to tzv. přeslech, který na referenčním kmitočtu 1 kHz smí podle normy dosahovat maximálně 20 dB.

U nás se rychlostní stereofonní přenosky nevyrábějí. K dostání jsou jen



Obr. 15. Doba dozvuku dvou různých pokojů (1, 2) s běžným zařízením bez speciální akustické úpravy

přenosky a stereosnímače (vločky) výchylkové.

Rychlostní přenosky poskytují (na referenčním kmitočtu 1 kHz) poměrně malé výstupní napětí a vyžadují vždy korekční člen před zesilovačem nebo v jeho obvodech (např. v obvodu zpětné vazby) nebo pasivní složený korektor RC. Výchylkové přenosky dávají podle druhu výstupní napětí desítek až stovek mV. Vyznačují se (snímače) malými rozměry a váhou, což má příznivý vliv na přenos vysokých kmitočtů. Jejich další výhodou je, že jsou poměrně levné a že jejich kmitočtová charakteristika kompenzuje (v rozsahu asi 9 dB) korekci záznamové charakteristiky, takže výstupní signál není třeba ve většině případů dále kmitočtově upravovat. Keramické snímače poskytují ve srovnání s krystalovými menší výstupní napětí (asi 50 až 80 mV), krystalové jsou však zase citlivé na teplotu, vlhkost vzduchu a nárazy. Rychlostní přenosky je nutné chránit před rozptylovým polem (od pohonného motoru nebo síťového transformátoru) důkladným magnetickým stíněním.

Připojení přenosků k zesilovači

Je známo, že každý zdroj signálu musí být připojen k zesilovači (což je v podstatě zátěž) tak, aby přenos energie byl optimální, tj. aby nedocházelo ke zbytečným ztrátám energie nebo ke zkres-

lení. V mnoha případech převažuje požadavek minimálního zkreslení nad ztrátami (je to například případ určení převodu výstupního transformátoru u elektronického koncového stupně jako zdroje signálu a reproduktorem jako zátěží). Než však začneme hovořit o způsobech připojování, je třeba se zmínit o záznamové charakteristice stereofonní gramodesky.

Při záznamu sinusového signálu vykonává záznamový hrot stranový pohyb, který je vyjádřen rovnicí

$$y = A \sin \omega t,$$

kde y — okamžitá stranová výchylka,
 A — amplituda,
 ω — kruhový kmitočet ($2\pi f$),
 t — čas.

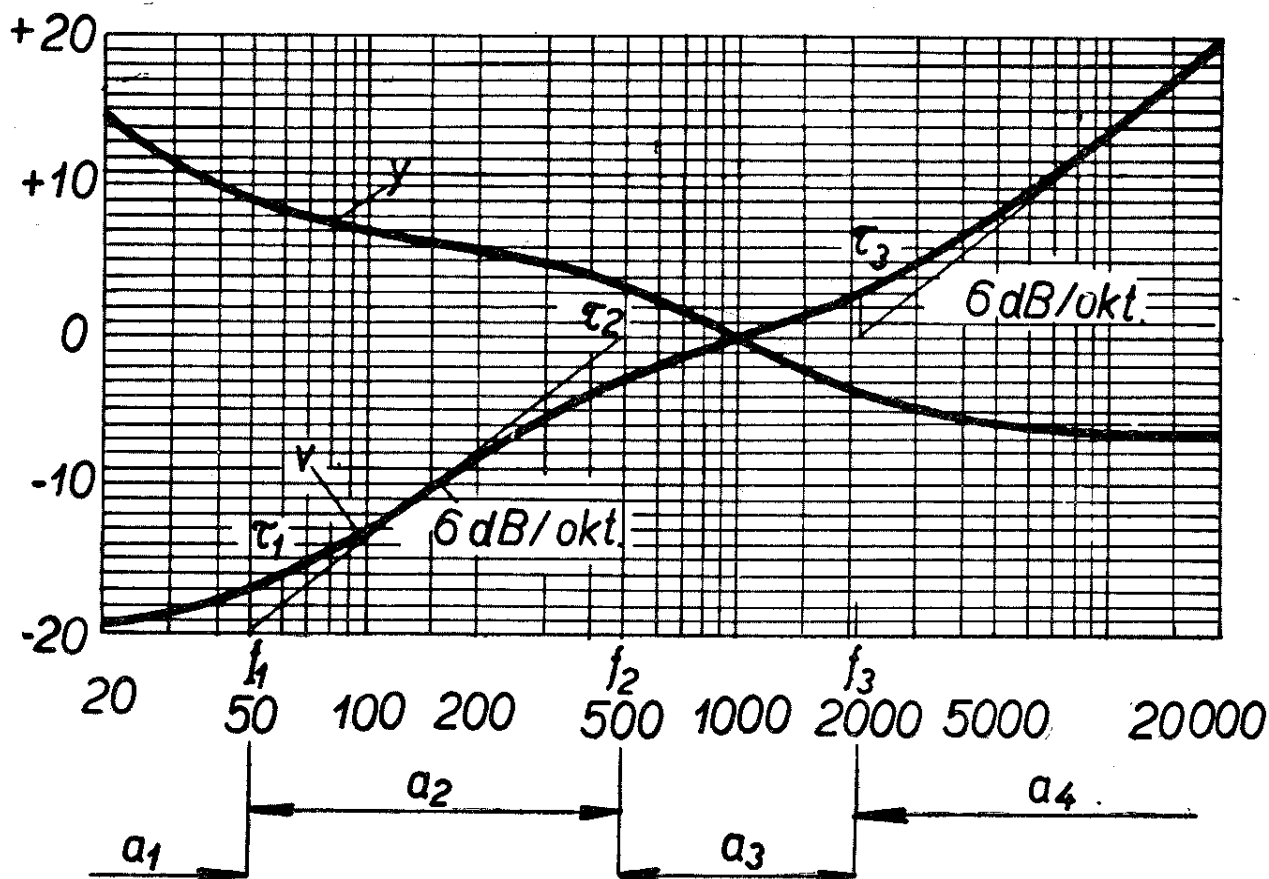
Dráha vykonaná záznamovým hrotem za časovou jednotku ve směru kolmém k tečně drážky se nazývá záznamová (ve starší literatuře bývá označována jako stranová) rychlost v_s , která je rovna první derivaci stranové výchylky y . Maximální záznamová rychlost je pak přímo úměrná součinu $f \cdot A$. Z toho vyplývá, že amplituda záznamu se musí při dvojnásobném kmitočtu zmenšit na polovinu, při trojnásobném na třetinu atd., má-li záznamová rychlost zůstat konstantní. Kdyby však byly nahrávky na desku pořizovány konstantní záznamovou rychlostí, musela by se amplituda zaznamenávaných kmitočtů tónového spektra zmenšovat směrem k vyšším kmitočtům. Pak by však byl poměr mezi největší a nejmenší amplitudou asi 1 : 500, což by pochopitelně ovlivnilo šířku drážky, drážkovou rozteč a počet drážek na desce. To je jeden z hlavních důvodů, proč není záznamová charakteristika kmitočtově nezávislá. Zaznamenává se tedy dolní část kmitočtového pásma menší záznamovou rychlostí a tím i zmenšenou amplitudou. Pásmo vyšších kmitočtů se zaznamenává větší záznamovou rychlostí, aby se dostatečně velkou amplitudou zaznamenávaných signálů dosáhlo vyššího odstupu snímaného signálu od šumu (obdoba preemphasis u FM vysílání na VKV). Závislost záznamové rychlosti

na kmitočtu udává záznamová charakteristika, a to pro konstantní úroveň signálů na vstupu záznamového zařízení (obr. 16). Z obrázku je zřejmé, že záznamová charakteristika je definována třemi přechodovými kmitočty, danými časovými konstantami τ_1 , τ_2 a τ_3 (viz ČSN 36 84 12 a ČSN 36 84 13 – podle RIAA). – (Přechodovým kmitočtem rozumíme průsečík asymptoty stoupající větve s proloženou vodorovnou částí záznamové charakteristiky.)

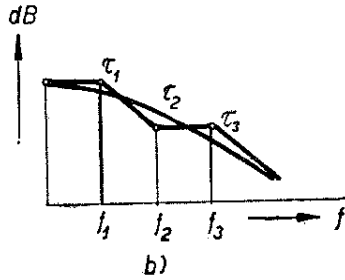
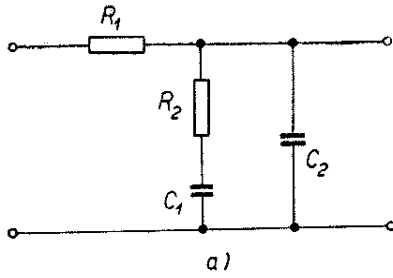
Pro dobrou reprodukci, aby reprodukováný zvuk byl věrným obrazem původního zvuku, musí být záznamová charakteristika kompenzována inverzní charakteristikou celého snímacího zařízení, tzv. reprodukční charakteristikou. (Snímací zařízení – jak již bylo řečeno – se skládá z přenosky, předzesilovače, ko-

rektoru a zesilovače.) Reprodukční charakteristika se upravuje vložením kmitočtově závislých obvodů za přenosku nebo do zesilovače, popřípadě je záznamová charakteristika kompenzována přímo vlastnostmi vhodné konstrukce snímače (což je případ většiny výchylkových snímačů).

A nyní k vlastnímu připojování. Pro rychlostní přenosky musíme zásadně použít takové korekce, aby reprodukční charakteristika byla zrcadlovým obrazem záznamové charakteristiky (křivky v v obr. 16). Rychlostní přenosky, jejichž výstupní napětí je řádu desítek mV, připojujeme k zesilovači prostřednictvím korekčního členu (obr. 17). Je-li výstupní napětí rychlostní přenosky nižší (řádu milivoltů – např. magnetodynamické – asi 1 mV), připojíme přenosku přímo a



Obr. 16. Záznamová charakteristika: v – průběh záznamové rychlosti v závislosti na kmitočtu, y – průběh záznamové výchylky v závislosti na kmitočtu. Úseky a_1 a a_3 bývají označovány jako části záznamu s konstantní rychlostí a klesající amplitudou, úseky a_2 a a_4 jako části záznamu s konstantní amplitudou a proměnnou rychlostí. Jak je patrné z charakteristiky, platí toto označování jen přibližně (útlum má být -6 dB/okt)



Obr. 17. a) pasivní korekční člen pro rychlostní přenosku. Hodnoty jednotlivých součástí tohoto čtyřpólu se určí ze vztahů:

$$\tau_2 = C_1 R_1 \quad (1)$$

$$\frac{\tau_1 \cdot \tau_3}{\tau_2} = C_2 R. \quad (2)$$

$$\frac{\tau_1 \cdot \tau_2 \cdot \tau_3}{(\tau_1 - \tau_2)(\tau_2 - \tau_3)} = C_2 R_2 \quad (3)$$

Např. pro dyn. přenosku o $R = 10 \text{ k}\Omega$ je $R_1 = 10 \text{ k}\Omega$, $C_2 = 75 \text{ } 000 \text{ pF}$, $R_2 = 1,46 \text{ k}\Omega$ a $C_1 = 0,22 \text{ }\mu\text{F}$.

b) průběh kmitočtové charakteristiky tohoto obvodu

korektor vkládáme až za první nebo druhý předzesilovací stupeň zesilovače (to proto, že útlumem pasivního korektoru dosahujeme požadovaného kmitočtového průběhu. Přitom napětí nízkých kmitočtů za korektorem by bylo co do amplitudy srovnatelné s cizím napětím, čímž by se podstatně zhoršil odstup). V některých případech používáme místo pasivních korektorů vypínatelné korekční obvody ve smyčce zpětné vazby předzesilovače (obr. 18).

Poněkud jiná je situace při připojování výhybkových stereofonních přenosek. Podle pramene [9] nevyžadují další korekci, neboť jsou konstruovány tak, že svými vlastnostmi kompenzují závislost

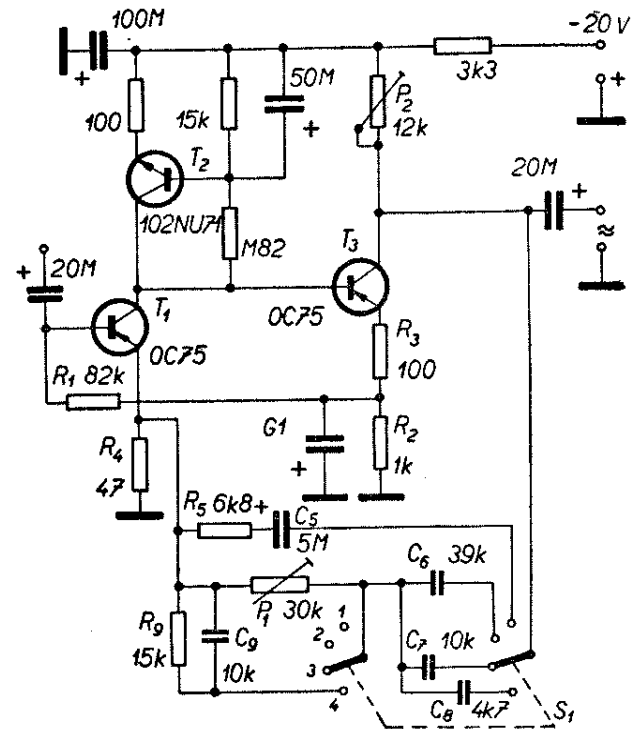
záznamové výhyčky (křivky y v obr. 16). Aby však při přímém připojení nedošlo ke zkreslení, musíme mít na paměti, že výhybkový snímač (obvykle krystalový nebo keramický) je vlastně kondenzátor a výstupní impedance přenosky má tedy kapacitní charakter. Proto je třeba, aby krystalová nebo keramická stereofonní přenoska pracovala do zatěžovacího odporu tak velkého, při němž nastane pokles hlubokých tónů -3 dB až na kmitočtu 50 Hz . Tomuto meznímu (přechodovému) kmitočtu odpovídá časová konstanta $\tau_1 \doteq 3 \text{ ms}$. Vztah mezi kmitočtem, kapacitou a časovou konstantou je dán výrazem:

$$\tau = 1/2\pi f = R \cdot C \quad [\text{s}; \text{Hz}; \Omega, \text{F}] \quad (6)$$

kde τ = požadovaná časová konstanta,

f = časové konstantě odpovídající kmitočet, na němž nastává pokles -3 dB ,

R = zatěžovací odpor (vstupní impedance zesilovače),



Obr. 18. Zapojení korekčního předzesilovače (přepínač v poloze 1 - vyrovnaný průběh, 2 a 3 - pro magnetofonovou hlavu, 4 - pro rychlostní přenosku)

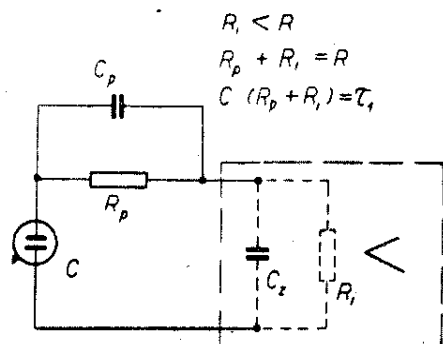
C = kapacita krystalu přenosky včetně kapacity stíněného kablíku a vstupní kapacity zesilovače.

Z rovnice (6) vyplývá, že vstupní impedance zesilovače se má pohybovat v rozmezí 6 až 1,5 MΩ, je-li kapacita C 500 až 2000 pF. Elektronkové zesilovače mívají však vstupní impedanci asi 0,5 MΩ až 2 MΩ, tranzistorové o řád až dva menší.

Je-li tedy vstupní impedance zesilovače R_i menší než požadovaná R (zjistíme to výpočtem podle rovnice (6) ze známých vlastností přenosky), máme několik možností připojení přenosky při správném přizpůsobení:

- zvětšení vstupní impedance předřadným odporem (obr. 19),
- dosažení požadované časové konstanty τ_1 přidáním paralelní kapacity C_p (obr. 20),
- zapojení „nakrátko“, tj. připojení paralelního odporu ke vstupu zesilovače (obr. 21).

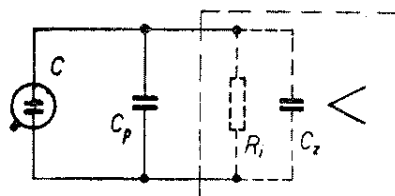
Při prvním způsobu se vstupní impedance zesilovače R_i zvětší na požadovanou R zařazením sériového odporu R_p . Zesilovač však musí mít značný zisk, neboť amplituda nf signálu vlivem vytvořeného děliče $R_p + R_i$ poklesne. Kromě toho se objeví i pokles vysokých tónů vlivem sériového členu R_p, C_z . Tento pokles se kompenzuje paralelním kondenzátorem C_p k odporu R_p . Zapojení tedy není nijak výhodné, neboť ovlivňuje kmitočtový průběh a vyžaduje citlivý zesilovač. (U tranzistorového zesilovače v tomto případě ovšem vynikne šum.)



Obr. 19. Zvětšení vstupní impedance zesilovače předřadným odporem R_p

$$R_i < R$$

$$(C + C_p) \cdot R_i = \tau_1$$



Obr. 20. Při nízké vstupní impedanci zesilovače dosahuje se požadovaného přechodového (mezního) kmitočtu f_1 přidáním paralelní kapacity C_p

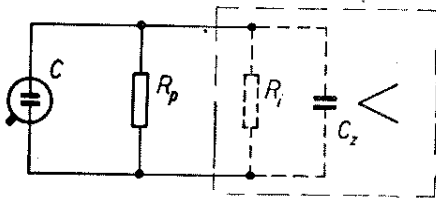
Při druhém způsobu se časová konstanta τ_1 dodrží přidáním paralelní kapacity C_p , přičemž velikost C_z (asi 50 pF) je zanedbatelná. Paralelní kapacita vytvoří s vlastní kapacitou krystalu kmitočtově nezávislý dělič (nebereme-li ovšem v úvahu R_i), který zmenší výstupní napětí přenosky v poměru obou kapacit (za předpokladu, že $R_i \gg 1/2\pi f \times C_p$). Velikost C_p volíme tedy podle velikosti vstupní impedance zesilovače a jeho citlivosti. Zapojení je výhodné zvláště pro tranzistorové zesilovače, protože připojení paralelní kapacity ke vstupu potlačuje i vlastní šum.

Při třetím způsobu dosáhneme připojením paralelního odporu časové konstanty τ_4 , čímž posuneme přechodový kmitočet f_4 nad oblast přenášeného pásma. Kmitočtový průběh vykazuje od tohoto kmitočtu směrem k nižším kmitočtům průběh s poklesem -6 dB/okt., tedy podobný jako u rychlostní přenosky. Proto se také v tomto případě musí použít korekce jako u rychlostních přenosků. Ze všech těchto tří možností považuje autor za nejlepší druhou, která umožňuje dosáhnout vhodně volenou paralelní kapacitou požadovaného kmitočtového průběhu i správného napěťového přizpůsobení (to znamená, že na vstupu zesilovače není o mnoho větší napětí, než je jeho citlivost pro maximální nf výkon, takže nedojde k limitaci a tím ani ke zkreslení již v předzesilovači).

STEREO
STEREO

$$R_i < R$$

$$(C + C_2) (R_p \parallel R_i) = \tau_4 \ll \tau_3$$



Obr. 21. Zapojení do „krátka“ paralelním odporem k výstupu výchylkové přenosky. Tím se dosáhne přechodového kmitočtu f_4 (z časové konstanty τ_4), který leží nad přenášeným akustickým pásmem. Průběh výchylkové přenosky pak připomíná průběh přenosky rychlostní

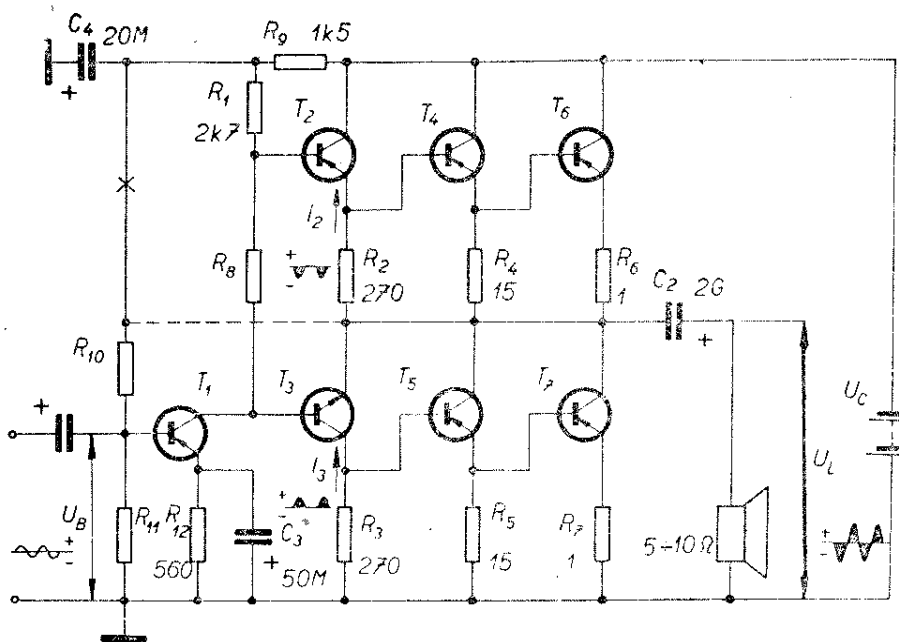
Stereofonní zesilovače

Moderní konstrukce stereofonních zesilovačů osazuje dnes většina výrobců jen tranzistory. Důvodem je jednak snaha po hospodaření s elektrickou energií (příkon), jednak skutečnost, že vlastnosti tranzistorových zesilovačů jsou skutečně vynikající a elektronky – i když je nijak neztracujeme – před nimi neobstojí. V dostupné literatuře se setkáváme s celou řadou různých zapojení. Před amatérským zájemcem pak stojí otázka, jaké zapojení si vybrat nebo pro který zesilovač se rozhodnout, aby poslech byl

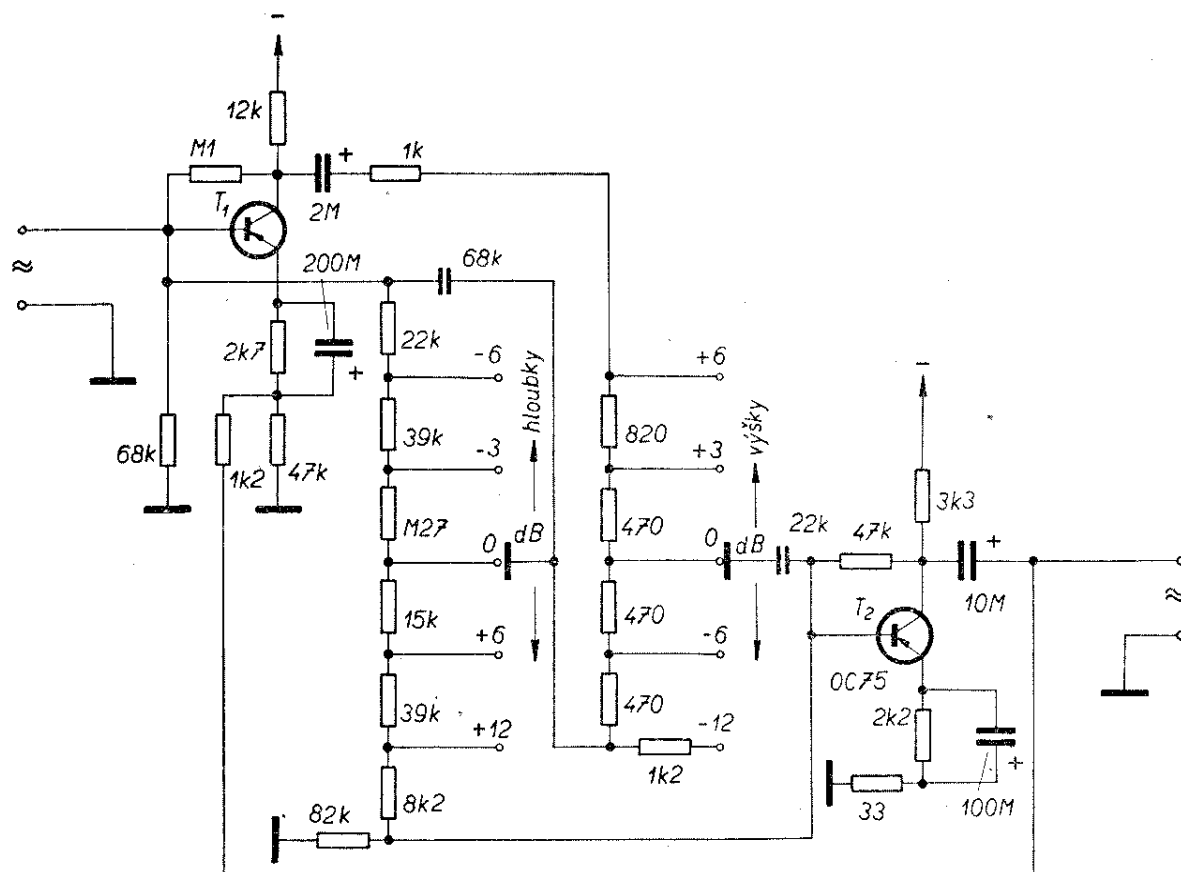
skutečně dokonalý. Odpověď na tuto otázku dává konstrukce laboratoře RCA, kde byl postaven tranzistorový zesilovač s vlastnostmi lepšími, než se předpokládalo, že je možné za daných podmínek dosáhnout. Má totiž v rozsahu 30 Hz až 20 kHz dokonale vyrovnanou kmitočtovou charakteristiku a jeho nelineární zkreslení je menší než 0,3 %. Protože různé obdoby tohoto zapojení pronikají stále více mezi amatéry, povíme si podrobněji o jeho funkci.

Zapojení je na obr. 22. Jde v podstatě o protitaktní zesilovač bez výstupního a budicího transformátoru. Pracuje ve třídě B a jeho jednotlivé stupně jsou stejnosměrně vázány. První stupeň osazený tranzistorem T_1 pracuje jako jednočinný předzesilovač ve třídě A, který budí fázový invertor složený z komplementární dvojice tranzistorů T_2 a T_3 . Za invertorem již následují budiče (T_4 , T_5) a koncové stupně (T_6 , T_7).

Obě poloviny protitaktního zesilovače jsou tedy naprosto shodné, jen v jedné polovině invertoru je tranzistor T_3 typu *nnp*, zatímco všechny ostatní jsou *pnp*. Báze obou tranzistorů invertoru (T_2 , T_3) jsou tedy řízeny tranzistorem T_1 . Protože invertor tvoří komplementární dvojice, mají výstupní proudy I_2 a I_3 opačný směr, což je požadavek k řízení a k vybuzení shodných polovin protitaktního zesilovače třídy B. Ze zapojení je dále



Obr. 22. Charakteristické zapojení výkonového zesilovače, používané v jakostních stereofonních zesilovačích



Obr. 24. Zapojení tranzistorového stupňovitého korektoru hlubokých a vysokých tónů jednoho kanálu stereofonního zesilovače ($T_1 = OC76$)

a T_3 nevzniknou žádná napětí a T_2 i T_3 s následujícími stupni jsou uzavřeny. Přivedeme-li nyní na bázi T_1 vstupní signál U_B , bude během kladné půlvylny kolektor T_1 a tím i báze T_2 a T_3 negativní. Znamená to, že v tomto okamžiku je tranzistor *pnp* vodivý, zatímco *npn* (T_3) zůstává uzavřen. Během kladné půlvylny U_B (na T_1) protéká tedy emitorem tranzistoru T_2 záporný proud I_2 , který úbytkem napětí na odporu R_2 otevírá další tranzistor T_4 a tím také koncový stupeň T_6 . Reproductorem protéká v této půlperiodě zesílená půlvylna vstupního signálu, ovšem v opačné fázi. Během záporné půlvylny U_B vstupního signálu je naopak kolektor T_1 méně záporný, jeho kolektorové napětí je menší než jedna polovina U_C . Za tohoto stavu je horní polovina zesilovače uzavřena a spodní otevřena, takže reproductorem protéká zesílená druhá půlvylna vstupního signálu (opět v opačné fázi). Složením obou půlvln dostaneme po ukončení periody na vý-

stupu zesilovače celý průběh vstupního signálu.

Celkové zapojení jednoho kanálu stereofonního zesilovače, které je obdobou popsaného zapojení, je na obr. 23. Výkonový zesilovač má ve srovnání s předcházejícím vynechán jeden mezistupeň. Aby však měl dostatečný zisk, navazuje na jeho vstupní část předzesilovač s velkým vstupním odporem. To také umožňuje, aby ještě před regulátorem hlasitosti byla zapojena nezávislá regulace hlubokých a vysokých tónů.

Dioda 0A5 stabilizuje klidový proud koncové dvojice tranzistorů a termistor 100 Ω slouží k teplotní kompenzaci (termistor musí být upevněn tepelně vodivě a elektricky izolovaně k chladicí desce výkonového tranzistoru T_6).

Nelineární zkreslení v kanále činí jedno procento, vstupní citlivost pro plný výkon 9 W asi 200 mV. Vstupní impedance $> 1 \text{ M}\Omega$, napájení 30 \div 32 V při odběru 25 mA (bez signálu) a 540 mA (při plném

vybuzení) pro jeden kanál. Tónové korekce: při 50 Hz +10 dB, -8 dB, při 10 kHz +8 dB, -10 dB. Odstup je větší než 50 dB, trvalá provozní teplota maximálně 45 °C.

Na obr. 24 je schéma jednoduchého stupňovitého korektoru hlubokých a vysokých tónů, který se dá levně amatérsky zhotovit. Je jen třeba, aby hodnoty odporů v obou kanálech byly stejné, aby byl zajištěn shodný kmitočtový průběh celého zesilovače.

Ve druhé části tohoto čísla RK je podrobný popis a návod na stavbu tranzistorového stereofonního zesilovače podobné koncepce.



Reproduktory a ozvučnice

Na každý stereofonní zesilovač navazuje dvojice reproduktorových skříní s dvou- nebo třípásmovou reproduktorovou soustavou. Protože na trhu nejsou vhodné reproduktorové skříně k dostání, je obvykle amatér postaven před úkol pořídit si ji vlastní prací. Reproduktorové skříně osazujeme zásadně reproduktory tzv. „nové řady“, které mají výborné vlastnosti. Vlastnosti těchto reproduktorů najdete v tabulce II na 4. str. obálky, křivky jejich kmitočtového průběhu jsou na obr. 25.

Reproduktory „nové řady“ rozdělujeme do tří skupin:

a) hlubokotónové:

ARO 835, ARO 731, ARZ 669, popřípadě ARO 689 (669) nebo ARE 689 (669),

b) středotónové:

ARO 689, 669, 589, 569, ARE 689, 669, 589, 569,

c) vysokotónové:

ARV 231, ART 481, ARO 389, 369, ARV 081.

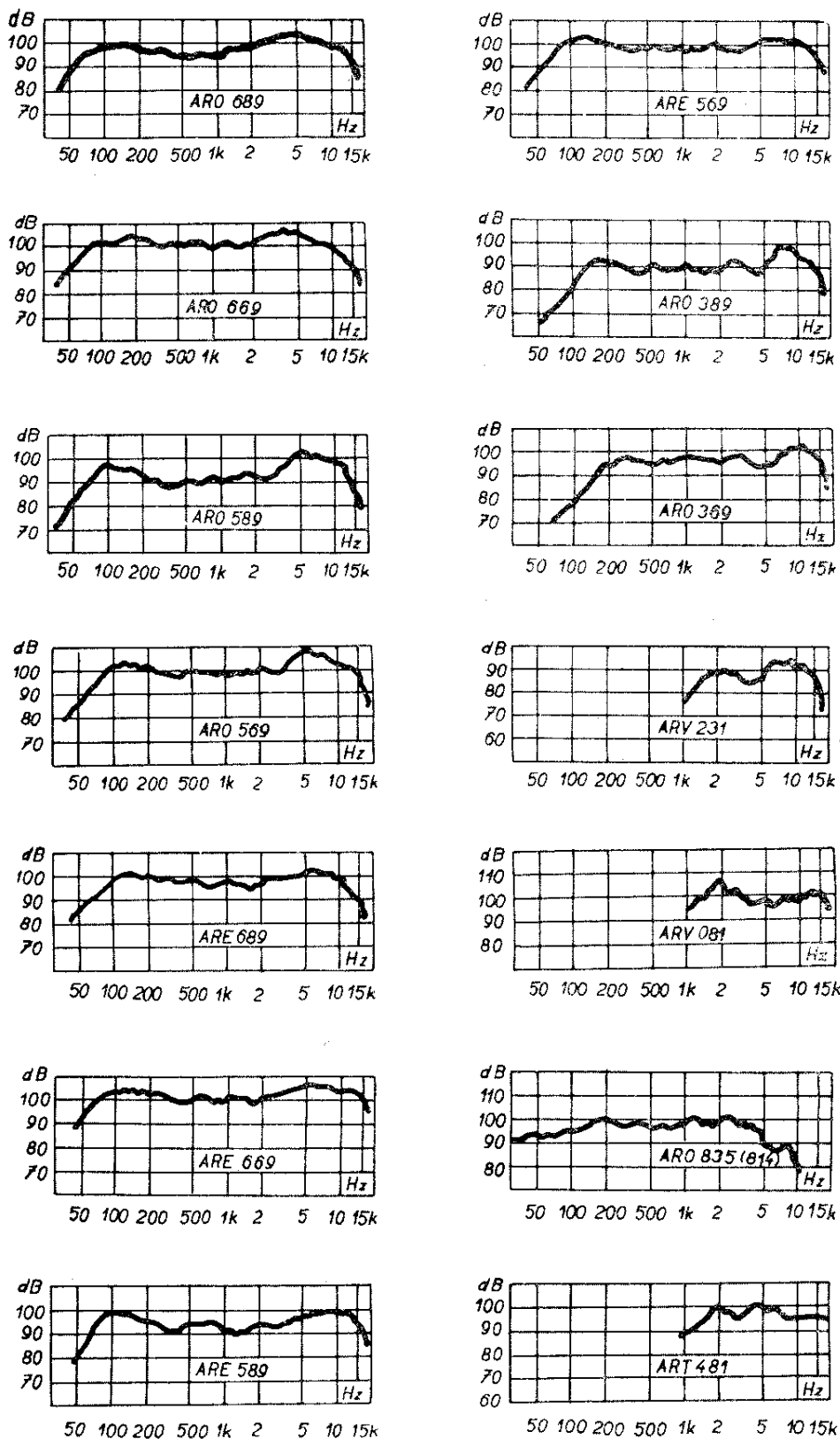
Pásmo tónových kmitočtů zaujímá rozsah od 20 Hz do 20 kHz. Za předpokladu jakostního zesilovače, který celé toto pásmo nezkresleně přenáší, požaduje se nezkreslený přenos i od posledního

článku reprodukčního zařízení, tj. od reproduktoru. Bohužel žádný reproduktor není tak širokopásmový, aby přenesl celé tónové spektrum. Proto se reproduktory různých vlastností (co do přenášených kmitočtů) sestavují ve dvou- až třípásmové soustavy. Reproduktorové soustavy musí vyzařovat s přibližně stejnou úrovní akustického tlaku tóny o kmitočtech minimálně od 60 Hz do 12 kHz, tedy kmitočtové oblasti, v níž leží převážná většina základních tónů i formantů hudebních nástrojů. Přitom nemá zvlnění kmitočtového průběhu v této oblasti přestoupit rozsah 10 dB a průběh nemá vykazovat prudké výkyvy. Nelineární zkreslení při maximální hlasitosti nesmí překročit 5 %. Kromě toho musí vhodná konstrukce zajišťovat tlumení reproduktorových systémů, aby nevznikaly rušivé zákmity při reprodukování přechodových jevů a nebyly zdůrazňovány vlastní rezonance reproduktorů.

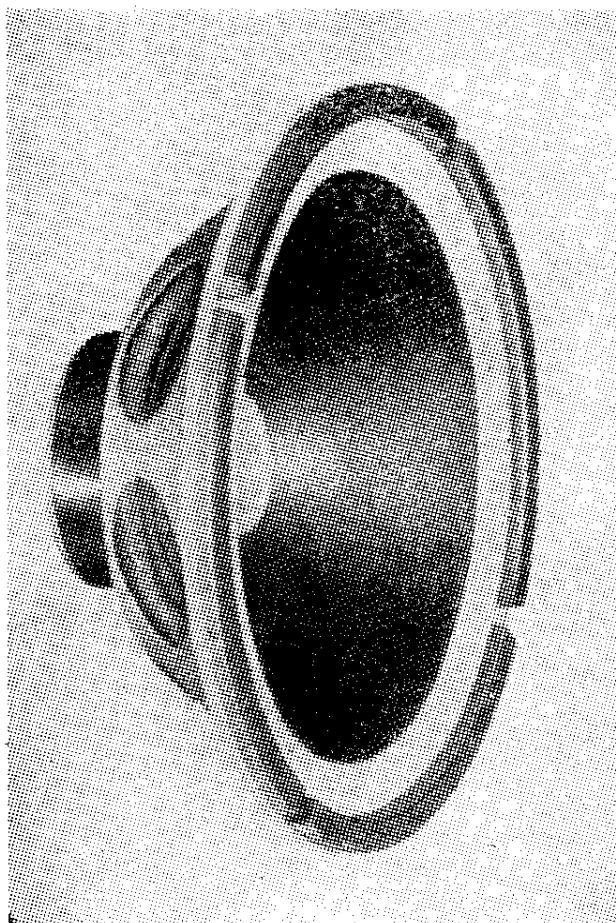
Reproduktory, které zařazujeme do soustavy, mají mít stejnou energetickou účinnost (tj. poměr mezi přiváděným elektrickým příkonem a vyzářeným akustickým tlakem). Výrobci udávají tuto hodnotu (tzv. charakteristickou citlivost) v dB pro jeden VA/1 m. Dále je třeba, aby vybrané reproduktory měly přibližně stejnou impedanci kmitačky.

Pokud jde o zapojování reproduktorů do soustav (ať již s elektrickými výhybkami nebo bez nich), není lhostejné, jak připojíme propojovací vodič k vývodům reproduktoru. Je totiž důležité, aby všechny reproduktory v soustavě pracovaly ve stejné fázi. To znamená, že okamžité výchylky membrán musí mít vždy stejný směr. Protože všechny novější reproduktory Tesla Valašské Meziříčí mají jeden vývod kmitací cívky označen červenou tečkou, je správné fázování reproduktorů velmi usnadněno. Je jen třeba toto označení respektovat, jako respektujeme například póly baterií, které také řadíme paralelně, sériově nebo sério - paralelně.





Obr. 25. Kmitočtové křivky nejběžněji používaných reproduktorů tzv. „nové řady“. Jsou změřeny podle normy ČSN 36 8261 – na standardní ozvučnici, při příkonu 1 VA, při vzdálenosti měřicího mikrofónu od reproduktoru 0,5 m (umístěného v ose reproduktoru)



Obr. 26. Pohled na hlubokotónový reproduktor ARZ 669 s vlastním rezonančním kmitočtem 30 Hz. Reproduktor je určen pro bytové reproduktorové skříně o obsahu 15 až 25 litrů

Typy ozvučnic

Jak jsme již řekli, upevňujeme reproduktorové soustavy do reproduktorových skříní – ozvučnic různého tvaru. Může to být ozvučnice typu „otevřená skříň“, „uzavřená skříň“, popřípadě „uzavřená skříň s bassreflexovým nátrubkem“ (obr. 27). Reprodukory propojujeme měděným izolovaným vodičem o průměru alespoň 0,8 mm a spoje dobře propájíme. Dbáme, aby vodiče byly volné, nenatažené, protože jinak by mohlo dojít k náhodnému souznění při reprodukci vyšších kmitočtů.

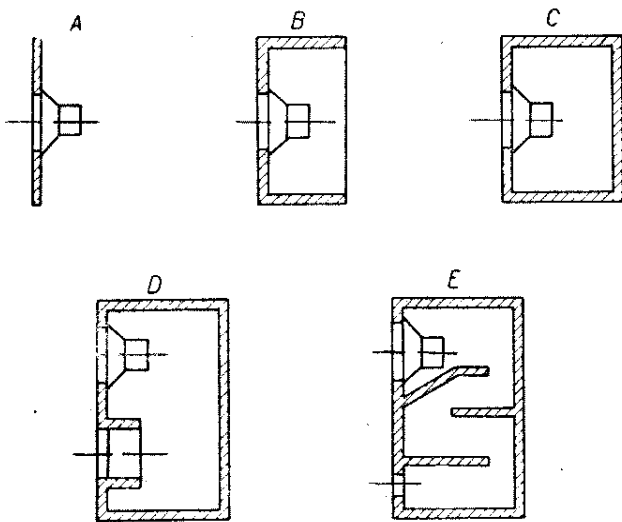
K dosažení stereofonní reprodukce je třeba, aby posluchač byl uprostřed mezi oběma reproduktorovými skříněmi ve vzdálenosti (od jejich spojnice) rovnající

se vzdálenosti mezi skříněmi (obr. 28). Podél osy skříní je totiž nejlepší pásmo poslechu, přičemž optimální místo je v bodě označeném na obrázku křížkem. Velikost báze (tj. šířky základny stereofonního přednesu A, která je rovna vzdálenosti reproduktorových skříní od sebe) volíme v bytových podmínkách zpravidla $2 \div 3,5$ m.

Ozvučnice mohou mít různé tvary (obr. 27). Prvním typem je deska, obvykle čtvercová. Při použití v bytových podmínkách je z estetického hlediska nejméně vhodná. Tzv. otevřená skříň je prakticky totožná s deskovou ozvučnicí, u níž došlo z rozměrových důvodů k zalomení okrajů. Při této příležitosti je třeba si vysvětlit, jaký je vlastně účel ozvučnice. Víme, že membrána reproduktoru působí jako píst, má-li rozechvívát okolní vzduch a vyzařovat akustický výkon. Přitom tlaky na jedné straně membrány se nemají vyrovnávat s tlaky opačného smyslu na straně druhé. Nejjednodušším způsobem, jak tomu zabránit, je upevnit reproduktor na ozvučnou desku. Pak již nemůže vzniknout akustický zkrat (kromě velmi nízkých kmitočtů), jak se tomuto vyrovnávání tlaků přes okraj koše reproduktoru říká. K odstranění akustického zkratu i u nejnižších kmitočtů se používá třetí typ ozvučnice, tzv. uzavřená skříň (obr. 27 c).

Jedinou nevýhodou uzavřené ozvučnice je, že tlumením (účinkem uzavřeného vzduchového sloupce) dochází ke zvýšení rezonančního kmitočtu hlubkového reproduktoru. Naproti tomu je vlivem zvětšené tuhosti měniče kmitočtový průběh této ozvučnice rovnoměrnější než u dvou předcházejících typů.

Dalším, dnes již často používaným typem je ozvučnice s bassreflexovým nátrubkem. Předpokladem dobré účinnosti této ozvučnice je vhodná konstrukce. Výpočet najdeme v [14]. Vlastní skříň tvoří (do jisté míry) Helmholtzův rezonátor, který má tu vlastnost, že při rezonančním kmitočtu obrací fázi akustického tlaku. Zvuk tedy vychází nejen z přední strany membrány, ale i ze zadní – budící vlastní Helmholtzův rezonátor – spodním otvorem, a to ve



Obr. 27. Základní typy ozvučnic: A – deska, B – otevřená skříň, C – uzavřená skříň, D – uzavřená skříň s bassreflexovým nátrubkem, E – skříň s labyrinthem

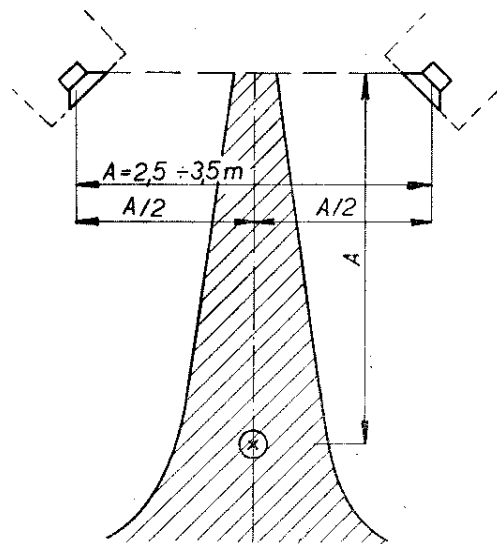
stejně fázi. Vhodnou volbou rezonance vzduchového sloupce v uzavřené skříni (kterou ovlivňuje velikost otvoru a skříňně) lze dosáhnout velmi příznivého kmitočtového průběhu celé soustavy. Přitom se dá nalézt podmínka pro minimální rozměry skříňně i nátrubku při daném průřezu otvoru hlavního (hlubokotónového) reproduktoru. Délka nátrubku se pohybuje mezi 12 až 26 cm, průřezová plocha nátrubku se rovná přibližně polovině plochy otvoru zabíraného reproduktorem.

Podobně působí i poslední typ ozvučnice – tzv. skříň s labyrinthem – tj. ozvučnice se zvukovodem konstantního průřezu. Obrácení fáze vlny ze zadní stěny membrány se zde dosahuje umělým prodloužením vzdálenosti, kterou musí zvuková vlna projít, než dosáhne vyústění. Výstupní otvor labyrintu se obvykle volí tak, aby tvořil jednu polovinu až dvě třetiny plochy hlavního hlubokotónového reproduktoru. (Středotónový reproduktor se umísťuje do vestavěné malé uzavřené skříňky, která nahrazuje uzavřený koš výškových reproduktorů). Na tvaru otvoru nezáleží, je jen třeba zachovat přibližně konstantní průřezovou plochu labyrintu. Abychom zmenšili kolísání impedance zvukovodu

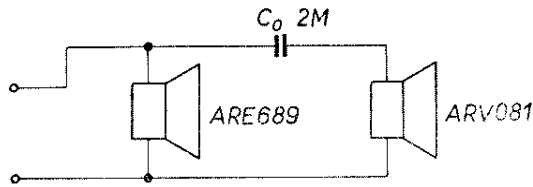
na straně jeho výstupu, které by způsobilo zvlnění výsledné kmitočtové charakteristiky, musíme stěny a příčky obložit akusticky tlumícím materiálem – podobně jako u předcházejících typů. Důležité je, aby délka labyrintu byla dostatečná, tj. rovná polovině vlnové délky kmitočtu, který má být ještě v oblasti hloubek přenášen.

Pokyny ke stavbě

Někdy se ještě setkáváme s názorem, že ozvučnice má zlepšit rezonanci a tím zesílit reprodukci. Tento názor však není správný; ozvučnice nejsou housle nebo jiný hudební nástroj. Musí být naopak mechanicky velmi tuhá a nesmí se při reprodukci chvět. Proto musíme ke stavbě použít pevný materiál s minimální poddajností vzhledem k daným rozměrům. Vhodná je laťovka o tloušťce 16 až 25 mm, popřípadě lisované desky z dřevoviny (bukas). Je také dobré vyztužit větší plochy úhlopříčně uloženými latěmi a k zamezení odrazů vyložit vnitřek skříňně materiálem pohlcujícím zvuk (hrubá plst, desky skelné vaty,



Obr. 28. Půdorysné vyznačení pásma poslechu při stereofonní reprodukci (vyznačeno šrafovaně) a jeho optima (x). Vzájemná vzdálenost reproduktorových skříňní se má rovnat vzdálenosti posluchače od jejich spojnice



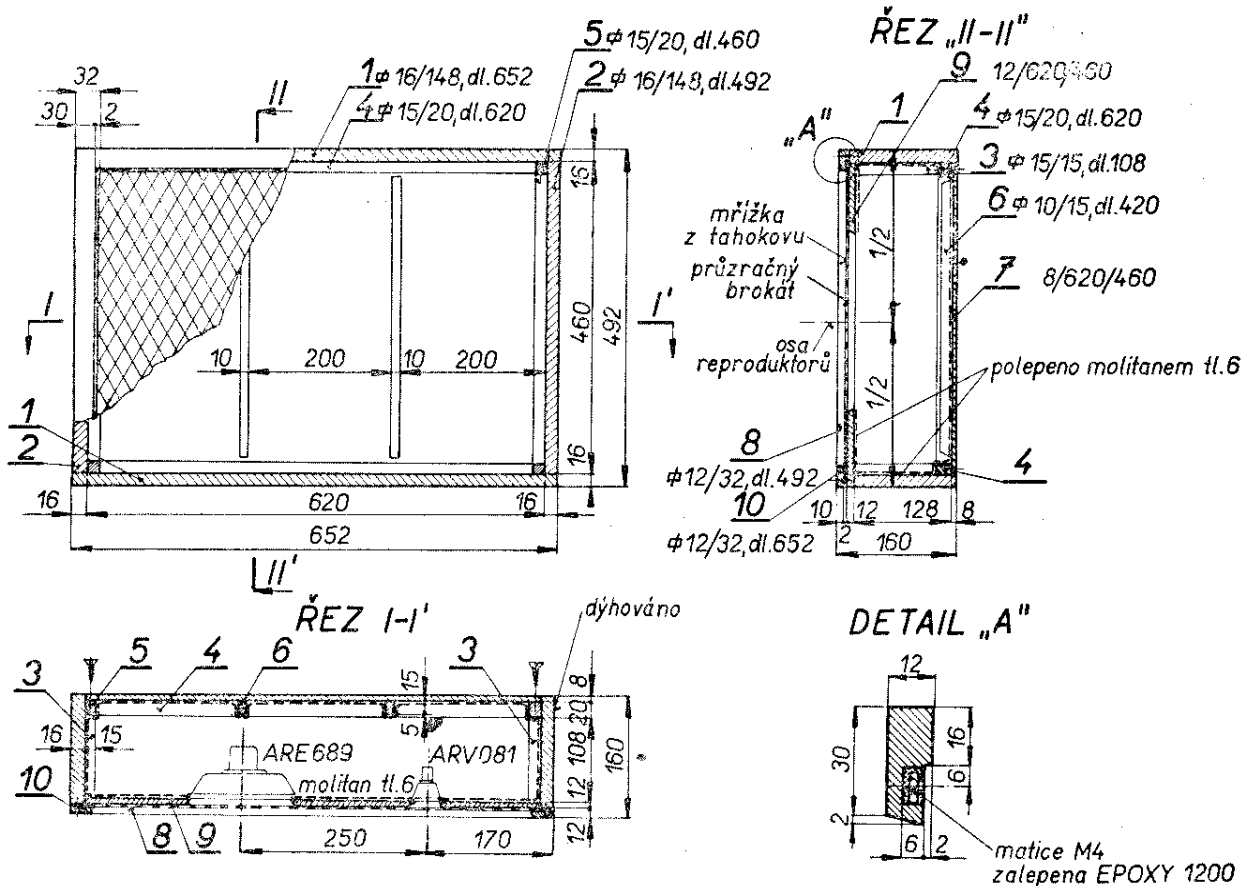
Obr. 29. Zapojení dvoupásmové soustavy určené pro bytové podmínky

molitan). Odrazy by totiž mohly nastat hlavně u vysokých tónů a projevíly by se například zvlněním kmitočtové charakteristiky. Jiným izolačním materiálem, který přichází v úvahu, je pěnová pryž, rohože z bavlny, hobra, vlnitá lepenka apod.

Jednotlivé části musí být spojeny bez vůle – nejlepě zazubením a zaklížením (tmelem Epoxy 1200 nebo klihem). Ke stavbě větších skříní o objemu nad 80 litrů používáme samozřejmě tlustší

laťovku (25 mm). Přední stěna s reproduktory musí být pevně spojena s pláštěm skříně. Jen zadní stěna je odnímatelná, ale na mnoha místech přišroubovaná dostatečně dimenzovanými vruty. Přední stěna bývá obvykle zdobena průzvučným brokátem nebo silonovou sítí, chráněnou perforovaným plechem zalištovaným vhodným rámečkem. Připevnění rámečku musí být důkladné, aby perforovaný plech při hlasitých pasážích nedrčel. Všechny otvory pro reproduktory musí mít z vnější strany hranu sraženou pod úhlem 30 až 45° (k potlačení interference).

Výškové reproduktory – pokud je jich více v jedné skříní – umísťujeme do šikmo seříznutých vaniček, čímž dosáhneme lepšího směrového vyzářování. Pokud jde o velikost skříniových ozvučnic, vycházíme u bassreflexových skříní a skříní slabyrintem z výpočtu; jinak volíme velikost podle rezonančního kmitočtu hlu-



Obr. 30. Nástěnná skříniová ozvučnice (typu „uzavřená skříň“) bytové dvoupásmové soustavy o obsahu 36 litrů, osazená reproduktory ARE 689 a ARV 081

bokotónového reproduktoru. Pro bytové podmínky stanovíme obvykle čistý objem skříní na 40 až 80 litrů, pro ozvučení větších prostor při použití běžných reproduktorů až 200 litrů. S novým typem hlubokotónového reproduktoru ARZ 669, který má přijít na trh ještě letos, vystačíme s malými skříněmi o objemu 15 až 25 l.

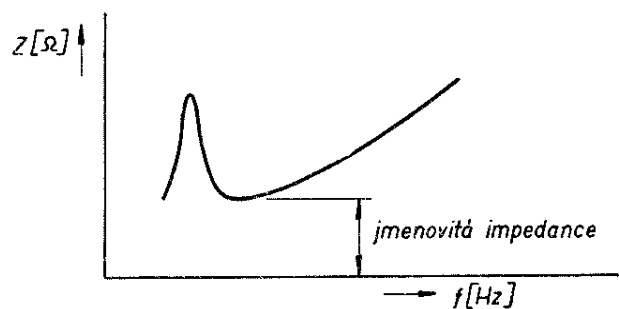
Na obrázku 29 je zapojení reproduktorových skříní pro bytové podmínky, na obr. 30 je konstrukce skříní. Jde o dvoupásmové soustavy s reproduktory ARE 689 (ve funkci hluboko- a středotónového) a ARV 081 (ve funkci výškového).

Výškový reproduktor je připojen paralelně k hluboko- nebo středotónovému prostřednictvím oddělovacího kondenzátoru C_0 . Jaký je účel tohoto kondenzátoru? Jak již víme, má mít každá reproduktorová soustava určitou impedanci – například $4\ \Omega$ – pokud možno konstantní hodnoty v celém kmitočtovém pásmu tónového spektra. Tuto podmínku však žádný reproduktor nesplňuje. Impedance reproduktoru, jak je běžně udávána, je zdánlivý odpor kmitačky na referenčním kmitočtu 1 kHz, který se na obě strany od tohoto kmitočtu mění (obr. 31). Vzrůst impedance směrem k vyšším kmitočtům je dán účinkem indukčnosti kmitací cívky reproduktoru. Z toho vyplývá, že při použití jediného reproduktoru napájeného nf signálem vyššího kmitočtu představuje jeho impedance větší zatěžovací odpor a to samozřejmě ovlivňuje množství vyzářeného výkonu. Dále víme, že každý reproduktor vyzařuje akustický výkon v určitém užším nebo širším pásmu, které však nepřekrývá celé tónové spektrum (20 Hz až 20 kHz). Proto se používají soustavy s několika různými reproduktory, aby byl zajištěn přenos celého akustického spektra. Protože však v takové soustavě je každý reproduktor určen pro jinou pracovní oblast (kmitočtově), je také nf signál kmitočtově dělen. Nízké kmitočty (obvykle o velké amplitudě) napájejí jen hlubokotónový reproduktor a nesmějí přicházet do výškových, které by jimi byly přetíženy (hrozí utržení kmitačky od tuhé membrány) a stejně by je nevyzářily. Rozdělení kmitočtu obstará-

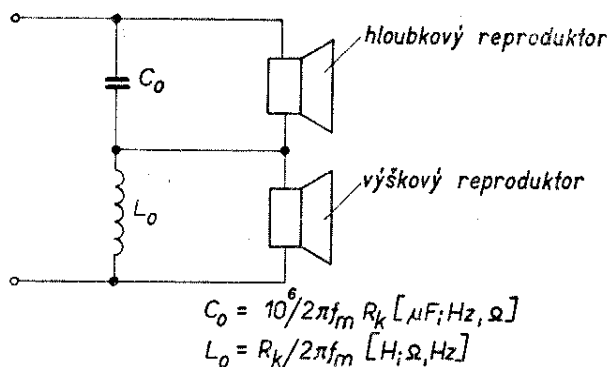
vají tzv. výhybky. V našem případě představuje takovou nejjednodušší výhybku kondenzátor C_0 , který tvoří překážku pro hluboké tóny, takže nemohou přetížit výškový reproduktor. Navíc má C_0 i oddělovací funkci z impedančního hlediska. Při paralelním řazení reproduktorů o přibližně stejné impedanci byla by výsledná impedance asi poloviční. Takto je však pro nízké kmitočty rovná jen impedanci hlavního reproduktoru. Pro vysoké kmitočty, kdy kondenzátor C_0 již není překážkou (protože jeho reaktance je zanedbatelná), jsou obě kmitačky zapojeny vlastně paralelně. To však opět nezpůsobí pokles výsledné impedance pod jmenovitou hodnotu, protože se zde již uplatní vzrůst impedance vlivem indukčnosti kmitaček (v důsledku paralelního spojení však v menší míře).

Výhybky

Elektrickou výhybkou nazýváme tedy takový obvod složený z členů LC a jejich kombinací připojovaných za výstup zesilovače, který do hlubokového reproduktoru propouští jen tóny hluboké a do výškového jen vysoké. Zapojení výhybek existuje celá řada. Liší se v požadovaném útlumu (6, 12 nebo 18 dB/okt. vně mezního kmitočtu). Jejich návrh a výpočet



Obr. 31. Charakteristický průběh impedance kmitačky reproduktoru. V oblasti nízkých kmitočtů je maximum při rezonančním kmitočtu. S rostoucím kmitočtem impedance klesá až na hodnotu odpovídající přibližně ohmickému odporu cívky – tzv. jmenovitou impedanci. S dále rostoucím kmitočtem se impedance zvětšuje vlivem indukčnosti kmitačky



Obr. 32. Typické zapojení „klasické“ výhybky se stálým vstupním odporem a útlumem 6 dB/okt. f_m – mezní kmitočet (zpravidla 1 kHz), R_k – impedance kmitačky

přesahuje rámec této publikace. Ukážeme si jen typické zapojení „klasické“ výhybky pro dvoupásmovou soustavu (obr. 32). V této výhybce vychází při použití reproduktorů o impedanci 5Ω hodnota kondenzátoru $C_0 = 32 \mu F$ a indukčnost tlumivky $L_0 = 0,8$ mH pro mezní (dělicí) kmitočet 1 kHz.

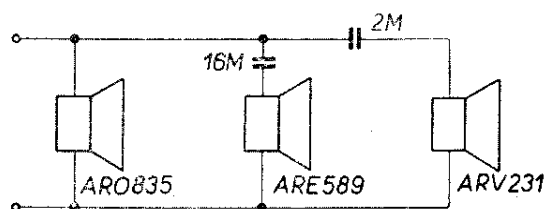
Vzorce pro výpočet členů výhybek platí pro čistě reálnou zatěžovací impedanci kmitací cívky. To je však ve skutečnosti splněno jen velmi přibližně, protože v oblasti vyšších kmitočtů se již do značné míry uplatňuje indukčnost kmitačky, nehledě na složité fázové poměry. Proto se od používání výhybek s členy LC v moderních zapojeních upouští a zařazuje se jen oddělovací kondenzátor C_0 (ve funkci nejjednodušší výhybky). Na obr. 33 je příklad zapojení třípásmové reproduktorové soustavy s reprodukcí dělenou jen těmito kondenzátory. Na obr. 34 je perspektivní zapojení dvoupásmové reproduktorové soustavy s novým typem hlubkotónového reproduktoru ARZ 669, který však má mít poměrně nízkou energetickou účinnost. Proto je k němu navržen jako výškový reproduktor typ ARO 389, který má stejnou citlivost (85 dB). Ve výhybkách používáme kondenzátory z metalizovaného papíru. Běžné elektrolytické kondenzátory sem zařadit nemůžeme, protože jsou zapojeny v obvodech, jimiž protéká střídavý proud. (Mohli bychom je použít jen tehdy, kdybychom je řadili

bipolárně – pak by však každý z dvojice musel mít dvojnásobnou velikost). Další nevýhodou elektrolytických kondenzátorů je, že časem ztrácejí kapacitu – vysychají. Proto dáváme přednost kondenzátorům z metalizovaného papíru.

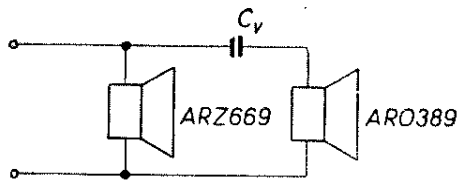
Na závěr této kapitoly je třeba připomenout ještě jednu důležitou skutečnost. Chceme-li totiž dosáhnout minimálního zkreslení reproduktorové soustavy, musíme na kterémkoli místě v soustavě použít (jako vysokotónový, středotónový nebo hlubkotónový) reproduktor nebo dva paralelně řazené reproduktory stejného typu, jejichž dovolený příkon je dvojnásobně větší než maximálně využívaný výkon jednoho kanálu zesilovače. Pak totiž nedosahuje amplituda na kmitačce maximální velikosti ani při fortissimech v dynamických pasážích. To znamená, že ani cívka se nedostává do krajních poloh, kde pohyb membrány neodpovídá přesně velikosti procházejícího proudu vlivem nehomogenosti magnetického pole a poklesu poddajnosti membrány včetně středícího systému, čímž je zkreslení omezeno.

Stereofonní magnetofon

V současné době jsou u nás v prodeji dva typy stereofonních magnetofonů firmy Philips: čtyřstopý tranzistorový magnetofon EL 3547A-00 za 5900 Kčs a druhý za 7800,— Kčs. Cenově nejsou tedy tyto magnetofony přístupné každému zájemci a proto dá mnohý z amatérů přednost adaptaci čtyřstopého magnetofonu Tesla B3 nebo jiného, popřípadě se pokusí o samostatnou stavbu celého magnetofonu. Při úpravě továrního přístroje odpadá starost o pohonný mechanismus a to je jistě výhoda, protože ne



Obr. 33. Zapojení třípásmové soustavy

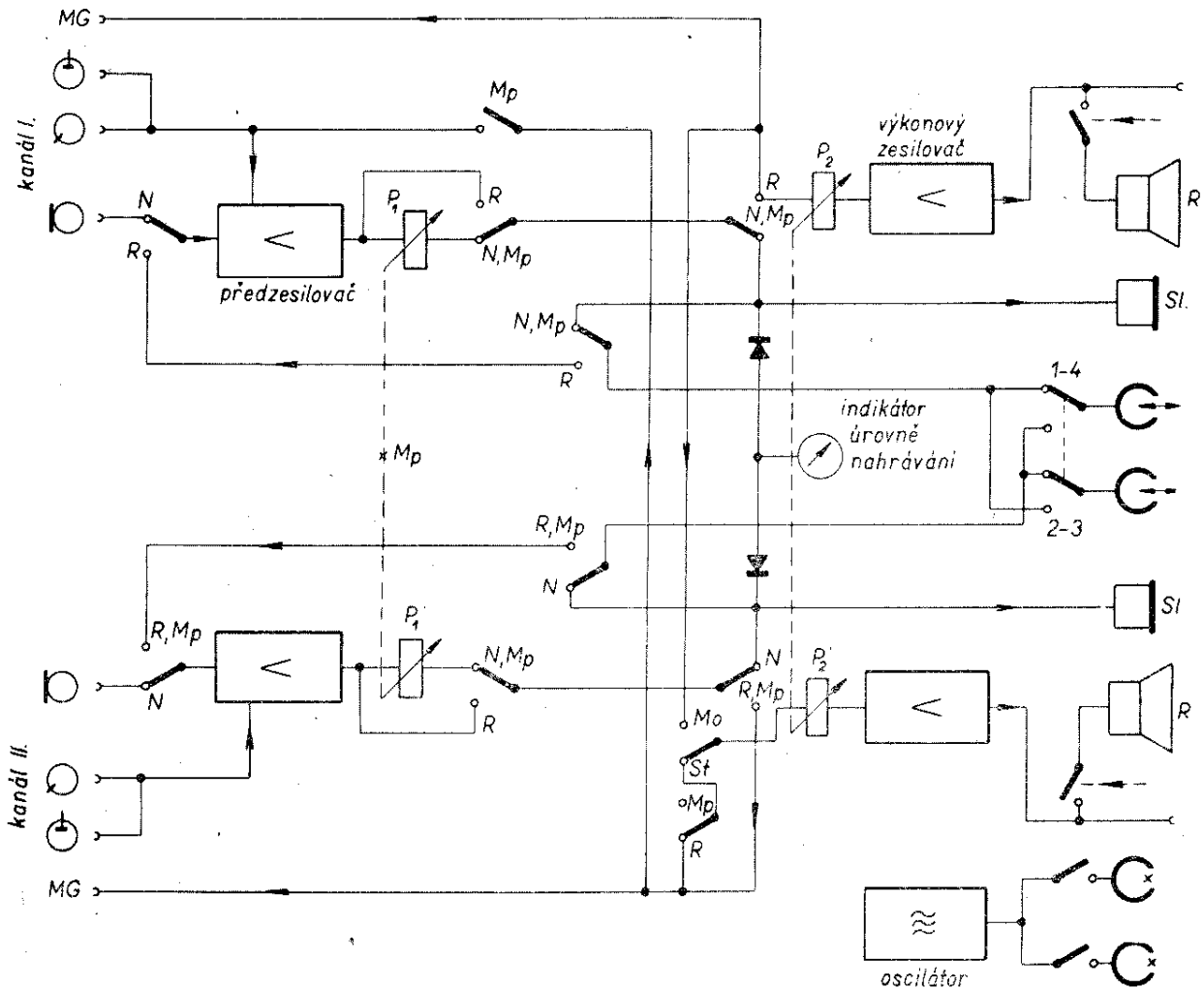


Obr. 34. Perspektivní zapojení dvoupásmové soustavy s novým typem hlubokotónového reproduktoru

každý má možnost pracovat na soustruhu. Současně je vyřešena i další z hlavních starostí – získání stereofonních hlaviček, které jsou k dostání v pražské prodejně „Radioamatér“ (Praha I, Žitná 7), popřípadě ve druhé jakosti občas v Obchodě použitým zbožím, Myslíkova ul., Praha I.

Rozhodneme-li se pro stavbu stereofonního magnetofonu, je vhodné zvolit pohonné ústrojí s třemi motory (jeden jako hlavní – hnací, ostatní dva pro převíjení a rychlý chod vpřed nebo vzad). V takovém případě je totiž třeba vyrobit minimum mechanických součástí (páky, vačky, aretace a podobně), takže pracnost se podstatně sníží. Amatérská koncepce náhonu se třemi motory je celkem známá. Poprvé jsme se s ní setkali při konstrukci autorů Šturce a Vondráčka na čtvrté celostátní výstavě radioamatérských prací (popis podobné konstrukce byl uveřejněn v AR 11/65).

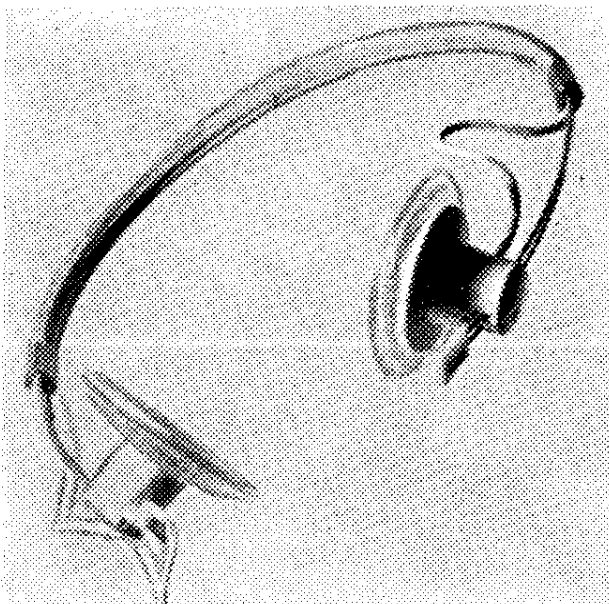
Charakteristické blokové zapojení stereofonního magnetofonu je na obr. 35. Magnetofon se skládá ze dvou stejných



Obr. 35. Principiální zapojení stereofonního magnetofonu. N – nahrávání, R – reprodukce, M_o – monofonní provoz, S_t – stereofonní provoz, M_p – multiplay, O_1 – nahrávání mono a stereo, O_2 – nahrávání stereo, MG – výstup pro přehrávku na jiný magnetofon. (Horní spínač za oscilátorem má být označen O_1 a O_2 , dolní O_1)

korekčních předzesilovačů, dvou výkonových zesilovačů, společného indikátoru úrovně nahrávání, kombinované dělené (dvojitě) nahrávací (záznamové) a snímací (reprodukční) hlavy, dělené mazací hlavy a z ovládacích prvků (regulátorů úrovně nahrávání P_1 , P'_1 , reprodukce P_2 , P'_2 a přepínačů funkcí). Kombinované hlavy je možné navzájem prohodit a tím uskutečnit vícenásobný playback (multiplay). Na stereofonní magnetofon je samozřejmě možné nahrávat také jen monofonně. Při tomto způsobu nahrávání pracuje jen jeden kanál (I). Při monofonní reprodukci je snímáný signál z horní stopy (první) nebo dolní stopy (třetí) přiváděn na předzesilovač kanálu I a odtud pokračuje na paralelně spojené výkonové zesilovače obou kanálů. Předzesilovač kanálu II je v tomto případě odpojen. Při stereofonním záznamu pracují oba předzesilovače i výkonové zesilovače odděleně a nezávisle na sobě.

Při záznamu multiplay snímá jedna polovina dělené hlavy záznam z první (třetí) stopy a zesílený signál přichází z výstupu předzesilovače kanálu II do předzesilovače kanálu I, kde je směřován se vstupním signálem téhož kanálu (I). Odtud pokračuje součtový signál do



Obr. 36. Dynamická stereofonní sluchátka vhodná ke kontrole nahrávání, popř. k nerušícímu poslechu stereofonních záznamů

druhé poloviny dělené hlavy, kde je zaznamenán, tentokrát však do třetí (první) stopy. Po prohození hlav lze takovou nahrávku opakovat s přidáním třetího (popřípadě dalšího) programu při současné kontrole nahrávaného pořadu připojenými sluchátky. Tak je možno nahrát třeba dvojzpěv (playback), nebo trojzpěv (multiplay) jednou osobou apod. (Playback je třeba rozlišovat od trikového záznamu, kdy do informace nahrané na jedné stopě nahráváme druhou – bez mazání předcházejícího záznamu. Například k orchestrální skladbě můžeme takto trikově nahrát dodatečně zpěv apod. Při tomto způsobu však trpí jakost předcházejícího záznamu – jeho intenzita je zeslabena, nehledě na zkreslený přednes výšek apod. Nemůžeme proto trikovým záznamem nahrazovat způsob multiplay, protože při vícenásobné nahrávce zeslabne první záznam natolik, že je naprosto nejakostní).

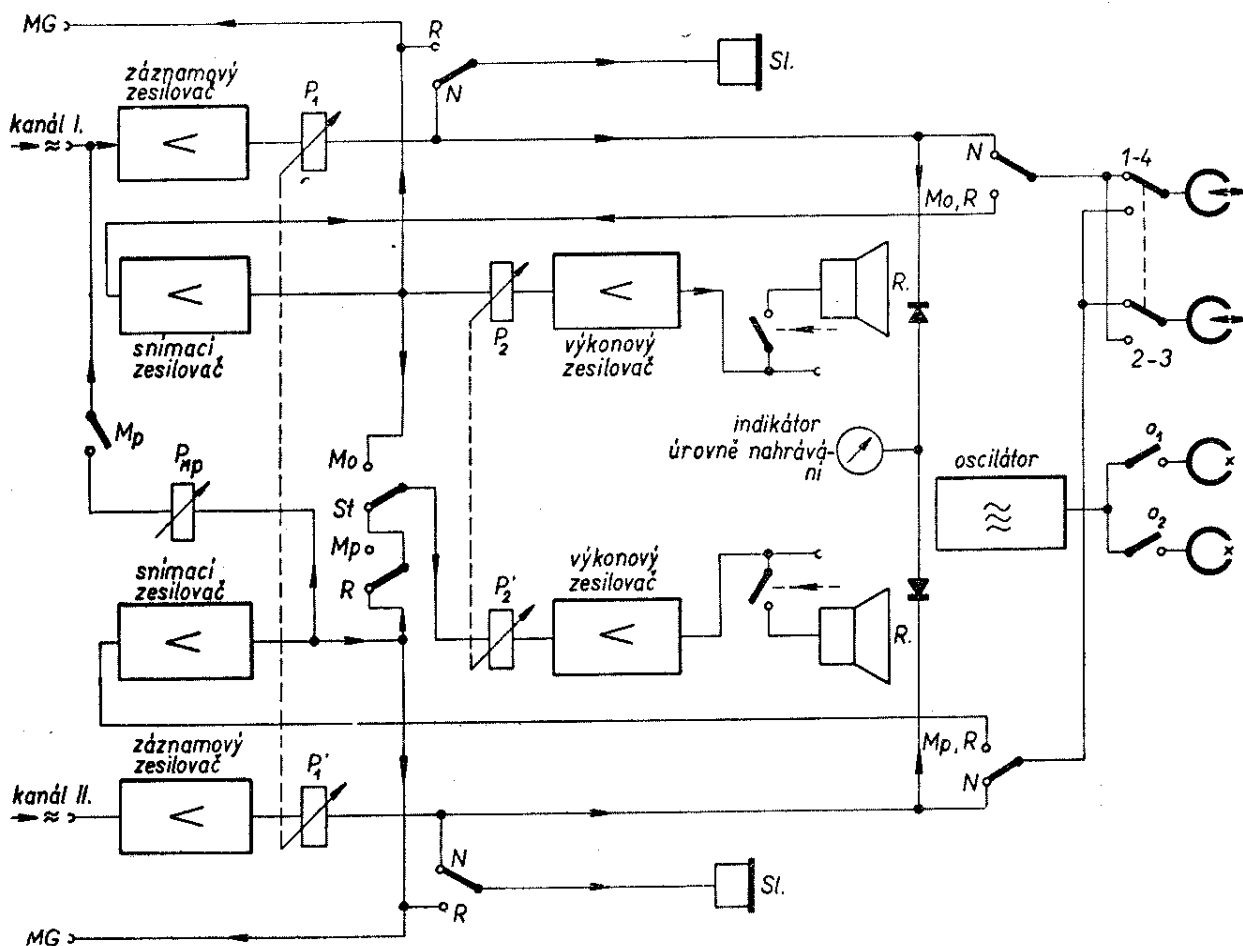
Při monofonní a stereofonní nahrávce slouží ke kontrole nahrávaného pořadu (nikoli záznamu – to je možné jen u magnetofonu s třemi dvojitými hlavami) zmíněná stereofonní sluchátka. Jedna taková sluchátka moderní konstrukce s dynamickými měniči jsou na obrázku 36. U některých výrobců zůstává i při nahrávání připojen výkonový zesilovač, takže je možné kontrolovat nahrávaný pořad tichým příposlechem. V tom případě se sluchátka používají jen při nahrávkách z mikrofonu, aby akustickou vazbou mezi reproduktorem a mikrofonem nedošlo k rozhoukání a zahlcení zesilovačů. (Výkonový zesilovač bývá obvykle připojen přes sériový odpor nebo dělič snižující napětí nf signálu na jeho vstupu, takže hlasitá reprodukce není v takovém případě ani možná). Jak je vidět z obrázku 35, setkáváme se v charakteristickém zapojení stereofonního magnetofonu se značným počtem přepínacích míst (kontaktů). A to nejsou ještě v tomto blokovém schématu zakreslena všechna, jako například přepínatelné korekce v předzesilovači, které jsou jiné pro snímání a jiné pro záznam. I když elektronky nebo tranzistory v korekčních předzesilovačích jsou využity dvakrát (pro záznam a pro reprodukci), dávají

někteří výrobci pro větší spolehlivost přednost samostatným předzesilovačům pro záznam a samostatným pro reprodukci při pevně nastavených korekcích v tom nebo onom druhu předzesilovače. Charakteristické blokové schéma takového stereofonního magnetofonu je na obr. 37. Je na něm na první pohled vidět, že počet hlavních přepínacích kontaktů (N , R) je asi poloviční; navíc jsou tu ovšem dva samostatné záznamové zesilovače.

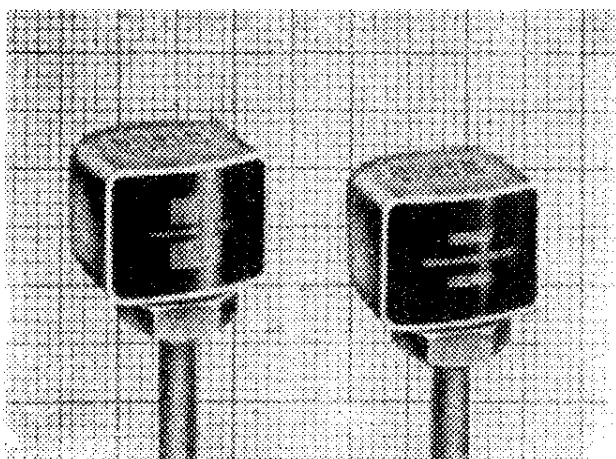
Protože jsem měl možnost seznámit se s podobným stereofonním magnetofonem blíže, uvedu popis jeho zapojení, které může sloužit jako vodítko pro případnou stavbu.

Při monofonním záznamu pracuje jen záznamový zesilovač kanálu I, z jehož

výstupu je buzena kombinovaná hlava, „ukládající“ nahrávku do první nebo třetí stopy. Při stereofonním záznamu pracují záznamové zesilovače obou kanálů (nezávisle na sobě) do první a třetí stopy nebo (při převrácených kotoučích s páskem) do druhé a čtvrté. Správnou úroveň nahrávky indikuje ručkové měřidlo společné pro oba kanály, které ukazuje v každém okamžiku maximální výchylku usměrněné amplitudy levého nebo pravého kanálu. Při monofonní reprodukci snímá záznam hlava kanálu I (po přepnutí přepínačů z polohy N do polohy R). Signál z hlavy postupuje přes reprodukční zesilovač kanálu I na výkonové zesilovače, jejichž vstupy jsou při monofonní reprodukci spojeny. Při stereofonní reprodukci snímá každá hlava záznam své



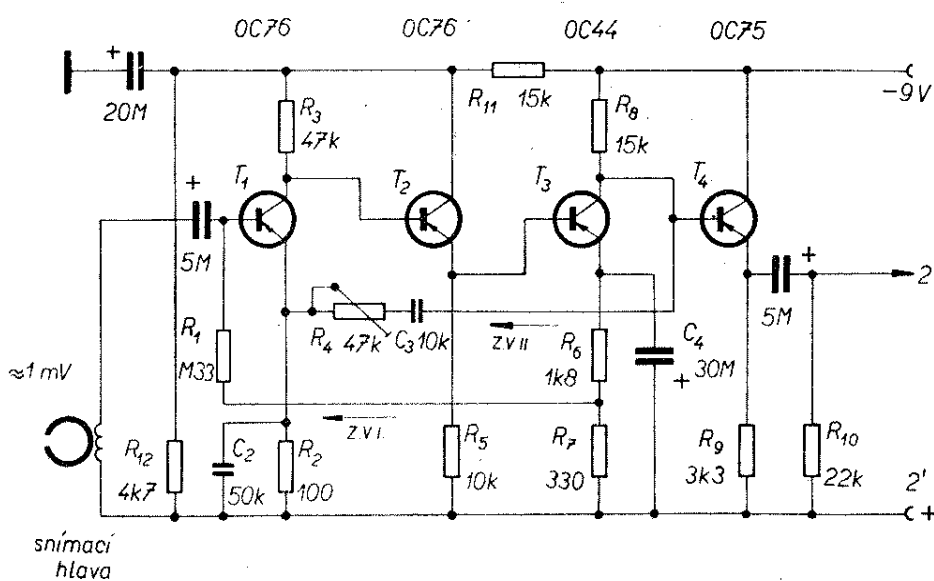
Obr. 37. Principiální zapojení stereofonního magnetofonu se samostatnými zesilovači pro záznam a samostatnými zesilovači pro reprodukci. Polohy přepínačů: R – reprodukce, N – nahrávání, M_p – multiplay, M_o – monofonní provoz, S_t – stereofonní provoz; P_1 , P'_1 – regulátor úrovně nahrávání, P_2 , P'_2 – regulátor hlasitosti reprodukce, Sl – sluchátko, R – reproduktor, P_{Mp} – regulátor úrovně pro playback



Obr. 38. Ukázka dělených kombinovaných hlav (fa Bogen) pro stereofonní reprodukci a záznam. Vlevo půlstopá, vpravo čtvrtstopá

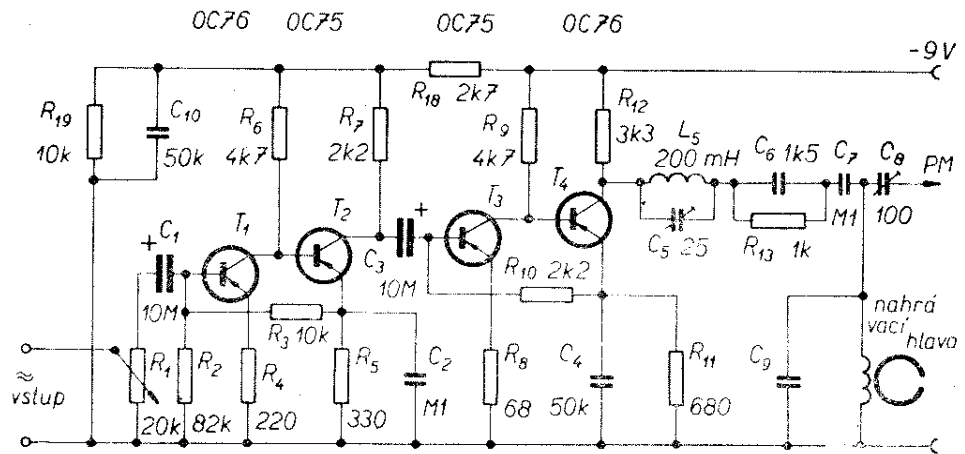
stopy a ty jsou dále zesíleny snímacím a výkonovým zesilovačem kanálu I a II. Nahrávání způsobem multiplay je podobné jako v předcházejícím případě. Cesta signálu je v obou schématech (obr. 35 a 37) vyznačena šipkami. Vstupní obvod snímacího zesilovače musí splňovat dvě podmínky, má-li být dosaženo požadovaného kmitočtového průběhu. Snímací hlava musí být připojena k obvodu báze T_1 prostřednictvím oddělovacího (vazebního) kondenzátoru 5M, aby se zamezilo zmagnetování hlavy stejnosměrným proudem. Aby však vazební kondenzátor netlumil hluboké

tóny, musí mít dostatečně velkou kapacitu. Jinak musí být vstup zesilovače vysokoimpedanční, aby nepřipustně nezatežoval hlavu a nezpůsoboval pokles výšek. Oba tyto požadavky splňuje zapojení snímacího zesilovače (obr. 39) zavedením záporných zpětných vazeb. Napěťová vazba je zavedena z báze poslední stupně T_4 přes člen RC (R_4 a C_3) na emitor prvního tranzistoru T_1 a působí s emitorovým členem C_2 , R_2 dohromady. Tím se dosahuje velké vstupní impedance pro vyšší kmitočty. Kromě toho je zavedena proudová zpětná vazba z emitorového členu R_6 , R_7 , C_4 předposledního stupně přes odpor R_1 do báze prvního stupně, která upravuje vstupní impedanci pro nízké kmitočty tak, že oddělovací kondenzátor může být malý. Stupeň zpětných vazeb pro nízké a vysoké kmitočty akustického pásma je malý. Tím je dosaženo v kmitočtovém průběhu zdůraznění hlubokých i vysokých tónů. Mimo tato krajní pásma působí zpětné vazby poměrně silně, takže kmitočtové pásmo ve středu tónového spektra je zesilováno poměrně rovnoměrně. Vcelku lze říci, že vstupní impedance má (z uvedených důvodů) induktivní charakter. Tímto zapojením se dosahuje kromě požadovaného kmitočtového (zkompenzovaného) průběhu také dostatečného odstupu (osadíme-li první dva stupně tranzistory s nízkým šumem).



Obr. 39. Zapojení snímacího zesilovače stereofonního magnetofonu

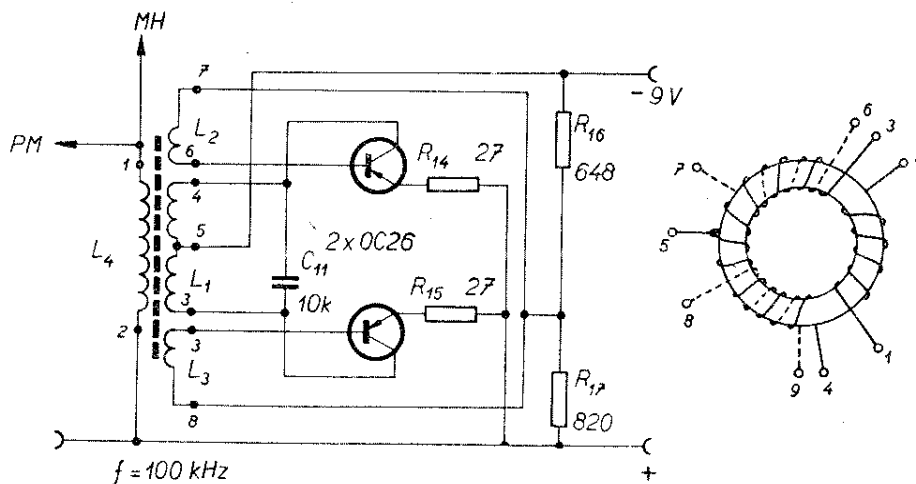
Obr. 40. Zapojení tranzistorového záznamového zesilovače



Protože celý snímací zesilovač je stejnosměrně vázán, je nutné nastavit pracovní body tranzistorů pomocí sinusového signálu z tónového generátoru a osciloskopu. Pečlivé nastavení spočívá v seřízení odporu R_3 (potenciometrický trimr) tak, aby chom dostali na výstup (k němuž je připojen osciloskop) co největší amplitudu nf signálu se symetrickou limitací špiček při přebuzení. Změnami velikosti kondenzátoru C_2 , C_3 , C_4 a odporu R_4 je možné vyrovnat kmitočtovou křivku podle vlastností použité hlavy. Kondenzátorem C_2 můžeme regulovat zdůraznění výšek a kondenzátorem C_4 zdůraznění hloubek.

Zapojení záznamového zesilovače je na obr. 40. Zkreslení tohoto zesilovače je menší než jedno procento. Tranzistory

T_1 a T_2 pracují jako předzesilovač se zdůrazněním výšek a budí následující dvojici stejnosměrně vázaných tranzistorů T_3 a T_4 . Tato dvojice zesiluje opět se zdůrazněním výšek. Nastavení pracovních bodů tohoto zesilovače je mnohem jednodušší, protože stejnosměrně jsou vázány vždy jen dva tranzistory. Pracovní body jedné dvojice ovlivňuje hodnota odporu R_9 , druhé dvojice hodnota odporu R_6 . Zesílený nf signál přichází z kolektoru T_4 na nahrávací hlavu přes členy L_5 , C_5 , C_6 , R_{13} a C_7 . Tento filtr je naladěn na kmitočet 100 kHz a zabraňuje tedy zpětnému pronikání předmagnetizačního nebo mazacího napětí z oscilátoru. Současně však tvoří L_5 a C_6 sériový rezonanční obvod, který je vyladěn na kmitočet 15 kHz a tím jsou dále



Obr. 41. Zapojení tranzistorového generátoru mazacího a předmagnetizačního napětí. Oscilační cívka je navinuta na feritovém toroidním jádře. L_1 - 100 z. drátu \varnothing 0,2 mm CuP + hedv., L_2, L_3 - 6 + 6 záv. drátu \varnothing 0,2 mm CuP + hedv., L_4 - 250 záv. drátu \varnothing 0,2 mm CuP (nebo 100 záv. drátu \varnothing 0,2 mm CuP + hedv. - pro nízkoimpedanční hlavu)

zdůrazňovány vysoké kmitočty tónového spektra. Toto zdůraznění podporuje také účinek kondenzátoru C_4 (v emitoru T_4), který propuští kmitočty nad 8 kHz. Od tohoto kmitočtu směrem dolů stoupá totiž účinek proudové zpětné vazby v emitorovém obvodu tranzistoru T_4 a tím současně klesá zesílení nízkých kmitočtů proti vysokým.

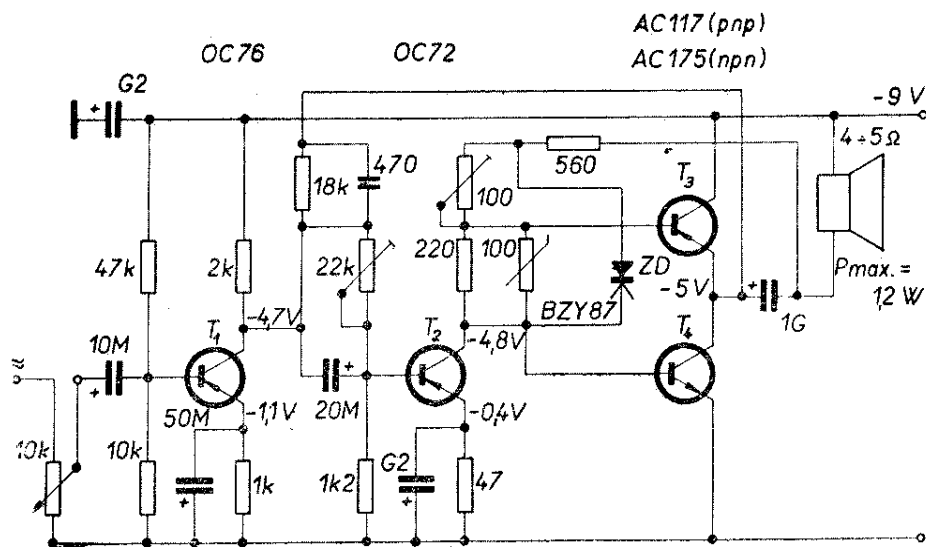
Na obr. 41 je zapojení další části magnetofonu – oscilátoru se dvěma tranzistory OC26. Oscilátor je dvojčinný, kmitá na kmitočtu 100 kHz a vyrábí předmagnetizační napětí sinusového průběhu s malým zkreslením o amplitudě asi 25 V. Záznamová hlava je laděna na kmitočet předmagnetizačního napětí, tj. na 100 kHz prostřednictvím paralelně připojeného kondenzátoru C_9 (1000 až 3000 pF) – obr. 40.

Při doladování hlavy do rezonance s kmitočtem oscilátoru se přechodně přeruší spojení se zesilovačem odpojením kondenzátoru C_7 a kondenzátorem C_8 se nařídí oscilátorové napětí (pronikající na C_9) na maximum, přičemž změnou hodnoty C_9 se dosáhne rezonance. Po připojení vazebního kondenzátoru C_7 je třeba měnit kapacitu C_5 tak dlouho, až na kolektoru tranzistoru T_4 naměříme minimum oscilátorového napětí. (K měření napětí používáme širokopásmový nf milivoltmetr, který pracuje alespoň do kmitočtu 120 kHz, například konstrukce podle [36]).

Kmitočtový průběh záznamového předzesilovače můžeme ovlivnit podobně jako u snímacího předzesilovače, v daném případě tedy změnou hodnot C_2 , C_4 , C_6 a R_{13} . Hodnoty součástek v zapojení záznamového zesilovače jsou navrženy pro hlavu o vysoké impedanci.

Nekmitá-li sestavený oscilátor, je třeba prohodit vývody vazebních cívek L_2 a L_3 ; tím se může odkrýt případný omyl v očíslování vývodů, vzniklý při vinutí cívky. Jsou-li kmity příliš malé, je třeba zvětšit hodnotu odporu R_{17} (popřípadě použít vyšší napájecí napětí).

Na obrázku 42 je zapojení výkonového reprodukčního zesilovače. Je osazen jen čtyřmi tranzistory, z nichž poslední dva – tvořící koncový stupeň – jsou doplňkové (tzn. opačných vodivostí – *pn*p a *np*n). Kmitočtový průběh je vyrovnaný v rozsahu 60 Hz až 13 kHz –1 dB. Maximální nf výkon při napájecím napětí 9 V je 1,2 W. Klidový proud koncové dvojice je stabilizován Zenerovou diodou, teplota termistorem 100 Ω . Jinak je koncepce zesilovače podobná zesilovači, který jsme si již popsali. Protože však se u nás zatím nevyrábějí výkonové tranzistory obou vodivostí (jen typu *pn*p) a ani se nedovážejí, bude nutné nahradit výkonový reprodukční zesilovač jiným – například zapojením podle obr. 22 nebo upraveným zapojením podle obr. 23 apod. Je však možné výkonové zesilovače prozatím i vypustit a spokojit se s poslechem na stereo-



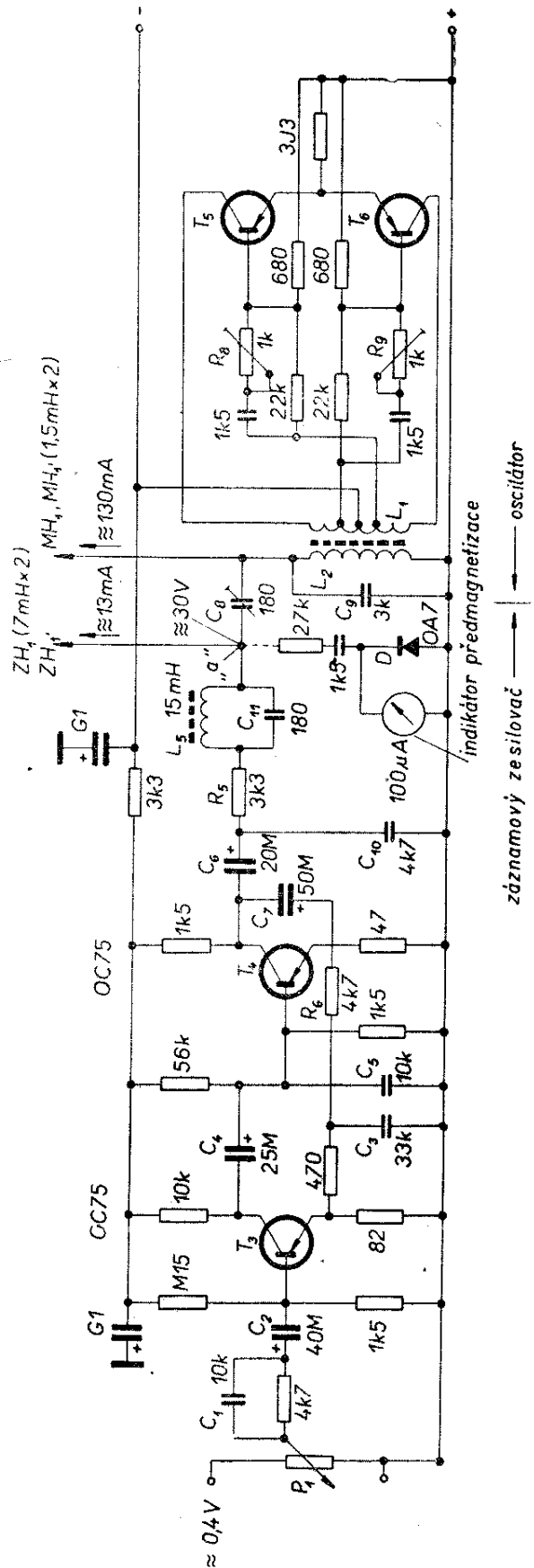
Obr. 42. Zapojení výkonového tranzistorového zesilovače stereofonního magnetofonu z obr. 39. T_3 a T_4 jsou doplňkové tranzistory pro nf výkon asi 2 W. U nás se podobné typy zatím nevyrábějí (T_4 má omylem prohozen kolektor s emitemem)

fonní sluchátka, která připojíme za reprodukční předzesilovače pomocí převodních transformátorů s převodem asi 15 : 1.

Protože výroba oscilátorové cívky na kruhové jádro je poněkud obtížná, je na obr. 43 jiné zapojení dvojčinného oscilátoru, jehož oscilační cívka je navinuta na hrníčkovém feritovém jádře (je k dostání v prodejně Radioamatér, Praha 1, Žitná ul. 7).

Na obr. 43 je zakreslena ještě výstupní část záznamového zesilovače; jde však o jiné zapojení, než jaké jsme již popisovali. Nízkofrekvenční napětí na horním konci potenciometru P_1 (regulátor úrovně nahrávání) má hodnotu asi 0,4 V. Z běžce potenciometru postupuje nf signál na bázi tranzistoru T_3 přes člen RC (4,7 k Ω , 10 000 pF), který zdůrazňuje výšky (a to již od kmitočtu 3 kHz). Po zesílení se dostává z kolektoru T_3 přes vazební kondenzátor C_4 na bázi T_4 . K bázi je současně připojen i kondenzátor C_5 , jehož úkolem je svádět k zemi zbytky předmagnetizačního napětí, které sem pronikly. Zdůraznění výšek podporuje záporná zpětná vazba, v jejíž smyčce jsou kmitočtově závislé členy (R_6 , C_3). K poslednímu zesílení nf signálu dochází v tranzistoru T_4 a z jeho kolektoru se dostává přes vazební kondenzátor C_6 , linearizační odpor R_5 a filtr LC (L_5 , C_{11}) na záznamovou hlavu ZH_1 . Obvod L_5 , C_{11} je naladěn na kmitočet oscilátoru, tj. 76 kHz a zabraňuje pronikání předmagnetizačního proudu do záznamového zesilovače. Kondenzátor C_{10} má stejnou funkci jako C_5 . Indukčnost záznamové nízkoimpedanční hlavy pro toto zapojení se má pohybovat mezi 7 až 10 mH (při budicím proudu 1,5 až 0,5 mA).

Oscilátorová cívka L_2 je vyladěna na kmitočet 76 kHz kondenzátorem C_9 (asi 3000 pF), který má být nejlepší jakosti (tvoří součást kmitavého obvodu), například keramický nebo kalitový. Cívka je navinuta na feritovém hrníčkovém jádře o průměru asi 32 mm. L_1 má



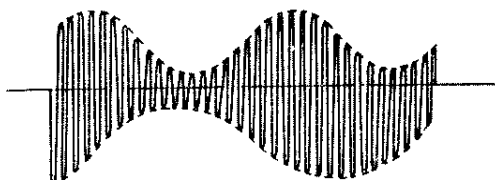
Obr. 43. Zapojení generátoru mazacího a předmagnetizačního napětí s částí záznamového zesilovače. ZH_1 , ZH_1' – záznamové hlavy, MH_1 , MH_1' – mazací hlavy

18 + 6 + 6 + 18 závitů drátu o průměru 0,5 mm CuP, L_2 má 176 závitů drátu o průměru 0,2 mm CuP + hedv. Vyrovnání fáze a tím i tvaru vyráběného kmitočtu se dosahuje potenciometrickými trimry R_8 a R_9 v bázích tranzistorů T_5 a T_6 . Indukčnost feritové mazací hlavy je 1,5 mH. Je-li mazací proud pro použitou hlavu příliš velký, lze jej zmenšit zvýšením oscilátorového kmitočtu (snížením kapacity C_9) a opačně. Pro uvedenou mazací hlavu je mazací proud 130 mA. (Správné změření mazacího proudu je třeba převést na měření napětí na známém odporu zapojeném v sérii s mazací hlavou – mezi „studeným“ koncem a zemí. Naměřené napětí na odporu o hodnotě 1 Ω v milivoltech odpovídá stejné hodnotě proudu v miliampérech; pro požadovaných 130 mA naměříme na odporu 1 Ω napětí 130 mV). Je také možné měnit hodnotu odporu 3j3 a tím ovlivňovat výkon oscilátoru.

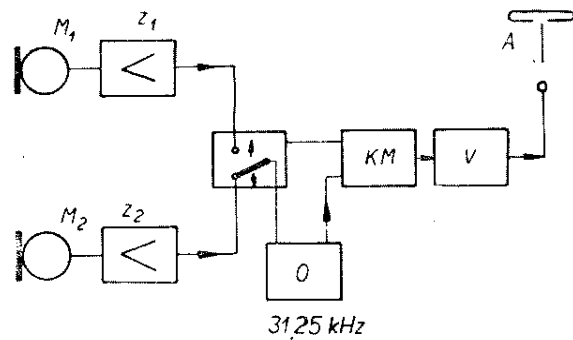
Předmagnetizační napětí odebíráme za kondenzátorem C_8 , který musí být také velmi dobré jakosti. Při kapacitě 180 pF protéká nahrávací hlavou (o indukčnosti 7 mH) předmagnetizační proud 13 mA. Vložíme-li na jeho místo proměnný kondenzátor, můžeme jím seřizovat předmagnetizační proud podle druhu použitého pásku. (Pro tento účel můžeme také zapojit k bodu „a“ přes oddělovací odpor a kondenzátor měřidlo s usměrňovačem, jehož stálá výchylka bude úměrná velikosti předmagnetizačního proudu. Měřicí obvod je v obr. 43 zakreslen čárkovane).

Rozhlasová stereofonie

V úvodu jsme hovořili o vývoji stereofonního vysílání dvěma vysílači. Během



Obr. 44. Modulační signál systému s časovým přepínáním a stejnosměrnou superpozicí



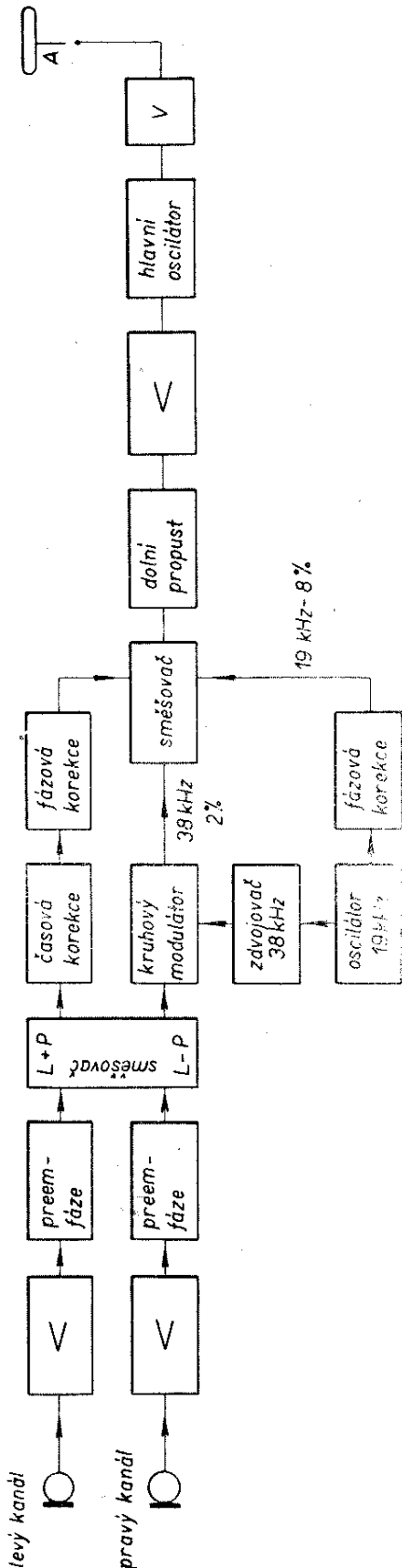
Obr. 45. Blokové schéma vysílače systému s časovým přepínáním (multiplex). M_1 – mikrofon levého kanálu, M_2 – mikrofon pravého kanálu, Z_1 – zesilovač levého kanálu, Z_2 – zesilovač pravého kanálu, O – oscilátor, KM – kmitočtový modulátor, V – koncový stupeň vysílače, A – anténa

posledních několika let se však objevilo několik způsobů stereofonního přenosu jedním vysílačem. Protože takový přenos je převážně závislý na vhodné úpravě obou dílčích signálů (tj. signálu levého a pravého kanálu) a modulace, je navržených způsobů opravdu mnoho [8]. Všimneme si z nich jen dvou hlavních.

Systém s časovým přepínáním (multiplex)

Tento způsob přenosu stereofonních signálů je založen na rychlém (pulsním) střídání obou kanálů v rytmu pomocného kmitočtu; využívá se zde poznatku z pulsní modulace, že k dosažení celistvého vjemu lze přenášet jen po sobě následující části průběhu nf signálu v takových intervalech, které by dostatečně vymezovaly průběh nf napětí. Přitom stačí, aby kmitočet přepínání byl alespoň dvakrát vyšší než nejvyšší přenášený (modulační) kmitočet nf signálu. Pro přenos kmitočtového pásma 30 Hz až 15 kHz vychází tedy přepínací kmitočet pomocného oscilátoru $f_p = 30$ kHz. (V praxi se obvykle volí $f_p = 32$ kHz.) Aby byla zachována shodná fáze dekódujícího zařízení stereofonního přijímače, vysílá se i částečně potlačený pomocný kmitočet. Dále se přenáší také stejnosměrná složka, čímž se zabrání protínání modulačních obálek (obr. 44) a zjednoduší se koncepce

Obr. 46. Blokové schéma stereofonního vysílače systému s pomocnou nosnou (FCC)



dekódovacího zařízení v přijímači. (Podobný princip byl propracován v SSSR. Používá pomocný přepínací kmitočet 31,25 kHz amplitudově modulovaný dvěma stereofonními kanály. Složeným signálem je pak již kmitočtově modulován vysílač.) Skupinové zapojení stereofonního vysílače pro multiplexový přenos je na obr. 45. Systém je slučitelný.

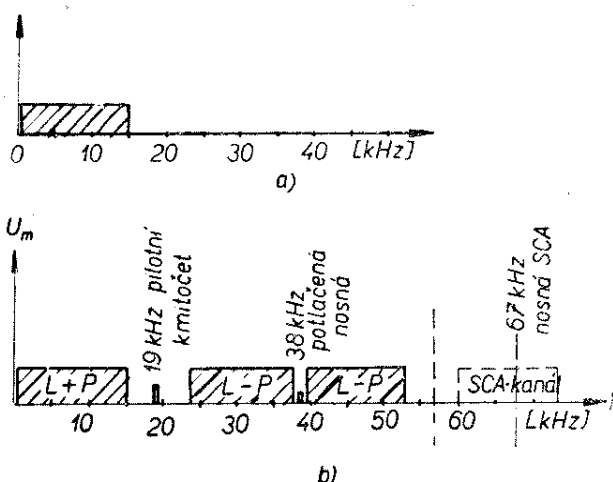
Systém s pomocným nosným kmitočtem (FCC)

Nejrozšířenějším způsobem stereofonního vysílání v zahraničí je systém s pomocným nosným kmitočtem (odvozeným od systému Crosby, kterému se říká také GE/Zenith nebo FCC). Při tomto způsobu přenosu stereofonních signálů je nejprve v maticovém obvodu získán součtový ($L + P$) a rozdílový ($L - P$) signál. Rozdílovým signálem se nejprve moduluje amplitudově pomocný nosný kmitočet 38 kHz, čímž vzniknou dvě postranní pásma (23 až 37,97 kHz a 38,03 až 53 kHz). Na výstupu modulátoru je pomocná nosná 38 kHz potlačena (tím se dosáhne lepšího využití kmitočtového zdvihu kmitočtově modulovaného hlavního oscilátoru). Získaný amplitudově modulovaný signál se ve směšovači smísí se součtovým signálem a tzv. pilotním signálem 19 kHz (což je poloviční kmitočet pomocné nosné). Teprve tímto celkovým kmitočtem se kmitočtově moduluje hlavní oscilátor a teprve po obvyklém zesílení výkonovým stupněm se modulovaný kmitočet vysílá. Pilotní neboli řídicí signál s kmitočtem $19 \text{ kHz} \pm \pm 2 \text{ Hz}$ se vysílá současně s oběma signály proto, aby bylo možné obnovit v přijímači pomocný nosný kmitočet. Blokové schéma stereofonního vysílače pro přenos s pomocnou nosnou je na obr. 46.

Je-li popsany komplexní signál zachycen běžným VKV přijímačem, je na výstupu demodulátoru hlavní součtový signál ($L + P$), který je slučitelný, dále pak amplitudově modulovaná pomocná

nosná s pilotním signálem (ta je již nad přijímaným akustickým pásmem, takže ji obvody deemphase již nepropustí). Pro stereofonní poslech je nutný doplněk – kódovací zařízení (tzv. dekodér), který se připojuje za demodulátor. Na jeho výstupu odeberáme již dva nf signály, které odpovídají přenášené informaci levého a pravého kanálu. Přijímač této koncepce je schopen demodulovat stereofonní signál.

Schematické znázornění složeného stereofonního signálu (na výstupu demodulátoru VKV přijímače) je na obr. 47. Z obrázku vyplývá, že kromě stereofonního signálu ($L - P$) je možné přenášet ještě další kanál. Je to kanál využívaný pro komerční účely (USA) a je označován SCA (značeno čárkovaně). Jeho pomocný nosný kmitočet je 67 kHz; přenášené pásmo je 30 Hz až 8 kHz. Slouží převážně k přenosu hudby pro průmysl a obchod.



Obr. 47. Znázornění modulačního spektra v stereofonního přenosu podle normy FCC (b) ve srovnání s modulačním spektrem monofonního vysílače (a). V hlavním kanále 30 Hz až 15 kHz je přenášen součtový signál obou kanálů ($L + P$) a v dalším pomocném kanálu, ležícím mimo slyšitelné pásmo (23 až 53 kHz) rozdílový signál ($L - P$) – a to ve tvaru dvou postranních pásem potlačeného amplitudově modulovaného nosného kmitočtu 38 kHz. Tzv. pilotní (řídící) signál 19 kHz slouží k regeneraci pomocné nosné (38 kHz) v přijímači. Kanál SCA (značeno čárkovaně) s nosnou 67 kHz bývá používán v USA pro komerční účely

Přijímače pro stereofonní vysílání

Rozhlasové přijímače pro příjem stereofonního vysílání (kmitočtově modulovaného na rozsahu VKV) musí odpovídat relativně vyšším požadavkům než běžné přijímače pro monofonní příjem. V zásadě se tyto přijímače liší od tzv. „stereopřijímačů“, u nichž je stereofonní jen nf část a které slouží jen ke stereofonní reprodukci gramofonových desek nebo magnetofonových pásek. Schematické zapojení stereofonního přijímače je na obr. 48.

Pro příjem stereofonního signálu (vysílaného některým z popsaných způsobů) musí být tedy běžný VKV přijímač doplněn vhodným dekodérem a také jeho nf a zejména mf část musí být přestavěna.

Mezifrekvenční část stereofonních přijímačů

Ve srovnání s monofonními přijímači musí mít stereofonní přijímače lepší vlastnosti. Týká se to zvláště (u mf zesilovačů):

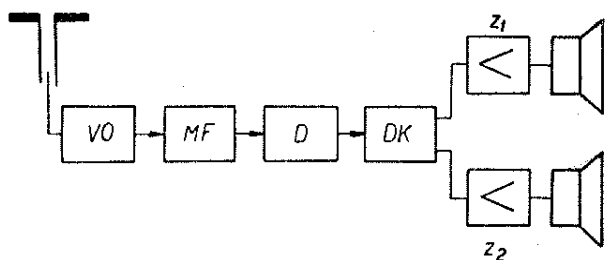
1. šířky pásma,
2. selektivity,
3. odstupu signál/šum,
4. stability,

u demodulátorů ještě:

5. charakteristiky,
6. linearity,
7. symetrie křivky detektoru.

1. Šířka pásma musí být dvojnásobkem součtu kmitočtového zdvihu a maximálního přenášeného kmitočtu. Je-li tedy horní přenášený kmitočet 53 kHz, bude šířka pásma $2 \times (75 + 53) \text{ kHz} = 256 \text{ kHz}$. (U přijímače pro monofonní příjem na VKV vychází šířka pásma $2 \times (75 + 15) \text{ kHz} = 180 \text{ kHz}$. V praxi však bývá obvykle jen 150 kHz.)

2. Šířka pásma však nesmí být neúměrně velká a křivka propustnosti musí mít strmé náběhy, aby nedocházelo ke snížení selektivity a tím k nežádoucímu rušení sousedním vysílačem. Má-li se tedy při relativně velké šířce pásma dodržet požadovaná selektivita, je nutné použít



Obr. 48. Blokové zapojení stereofonního přijímače. VO – VKV vstup, MF – mezifrekvenční zesilovač, D – demodulátor (obvykle poměrový detektor), DK – dekodér, Z₁ – nf zesilovač levého kanálu, Z₂ – nf zesilovač pravého kanálu

více mezifrekvenčních stupňů (obvykle to bývají čtyři).

3. Pro dosažení dostatečně velkého odstupu signál–šum v mf stupni je třeba použít účinné omezení. Při návrhu omezovače musíme přihlídnout k poměrně vysokému zpracovávanému kmitočtu (53 kHz, popřípadě 75 kHz při SCA) a podle toho volit časovou konstantu omezovače v obvodu RC (3 až 5 μ s). Nízká časová konstanta je výhodná i pro účinné omezení rušivých amplitudových špiček.

4. Velmi přísné požadavky jsou kladeny i na stabilitu mezifrekvenčního zesilovače; zvláště musí být vymezena změna dynamické kapacity elektronek a tranzistorů na mf stupních. (Například u elektronek EF80, EF89 může nastat změna kapacity až o 2 pF, což při rezonanční kapacitě 100 pF představuje 2 %). Celkem jednoduchou cestou lze však tuto změnu kompenzovat – například zavedením záporné zpětné vazby na neblokováném katodovém nebo emitorovém odporu. Na obr. 49 je zakreslen průběh změny dynamické kapacity tohoto obvodu před a po kompenzaci. Po kompenzaci představuje změna jen 0,1%. Záporná vazba však zmenšuje zesílení mf zesilovače, což se zpravidla vyrovnává použitím více mf stupňů). Na obr. 50 je ukázka zapojení mf zesilovače stereofonního přijímače s mf kmitočtem 10,7 MHz.

5. Demodulátor musí mít dostatečně dlouhou a přímkovou charakteristiku. Střed křivky má souhlasit se středem propouštěného pásma (10,7 MHz) mf

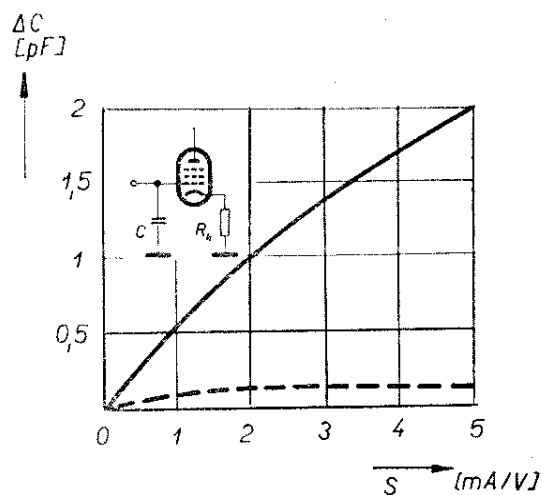
zesilovače a krajní body křivky mají odpovídat změně o ± 250 kHz.

6. Zpracovaný signál za demodulátorem má být lineární v pásmu 30 Hz až 53 kHz (75 kHz).

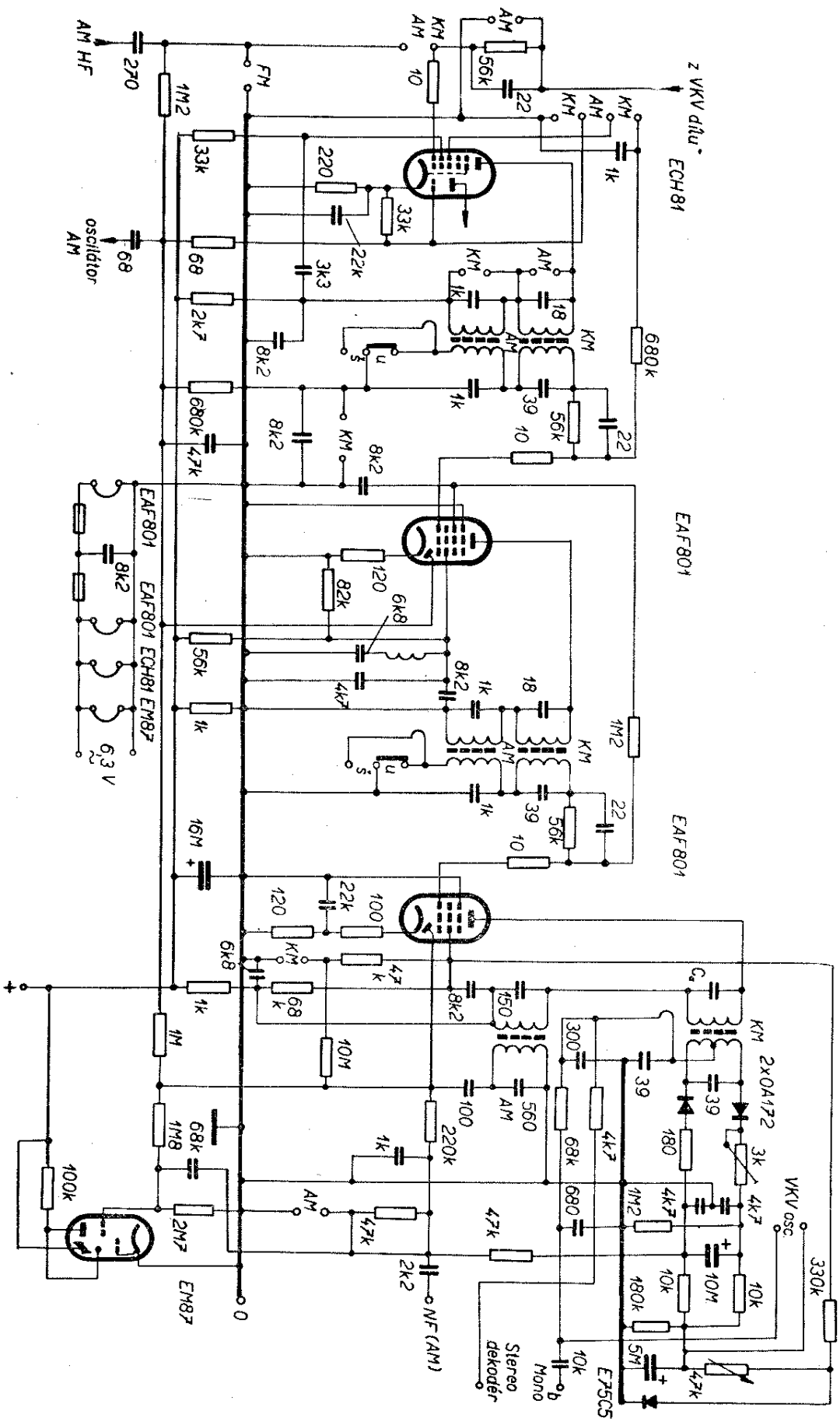
7. S ohledem na zpracování nf signálu je nutné, aby křivka demodulátoru byla symetrická vůči středu.

Zvážíme-li všechny požadované vlastnosti mf zesilovače pro příjem stereofonního vysílání, vidíme, že všechny směřují ke zlepšení vlastností přijímače. Vzniká tu otázka, bude-li možné a ekonomické adaptovat monofonní VKV přijímače pro příjem stereofonního vysílání. Z předcházejícího výkladu vyplývá, že jednoduchá úprava (připojení dekodéru a zdvojení nf zesilovače) nemá význam. Má-li být úprava účinná, vyžaduje zásah do mezifrekvenčního zesilovače, úpravu šířky přenášeného pásma, omezení amplitudy v jednotlivých stupních apod. Velkou překážkou, zvláště u kombinovaných přijímačů, bude nedostatečné zesílení upraveného mf zesilovače. Lze tedy předpokládat, že k úpravě monofonních přijímačů na stereofonní přistoupí jen jednotliví zkušení amatéři.

Z těchto důvodů začaly již mnohé firmy vybavovat cenově střední a dražší přijímače mezifrekvenčními zesilovači takových vlastností (podle bodu 1 až 7), které plně vyhoví stereofonnímu pře-



Obr. 49. Průběh změny dynamické kapacity elektrony před (plná čára) a po kompenzaci (přerušovaná čára)



Obr. 50. Meziřetkenční zesilovač stereoformního přijímače osazený elektronkami

nosu (i když tyto přijímače nemají vestavěný dekodér a někdy ani dvojitý nf zesilovač). Někteří výrobci vyrábějí dokonce stavebnicové díly různých ucelených částí stereofonních přijímačů, například VKV vstup, mf zesilovač, dekodér apod., a to v elektronkovém i tranzistorovém provedení, které je možné připojovat k běžným přijímačům (prostřednictvím vícepólových konektorů) nebo ke stereofonním zesilovačům (stereofonní VKV adaptory). Napájecí napětí pro tyto jednotky se získává připojením na přijímač.

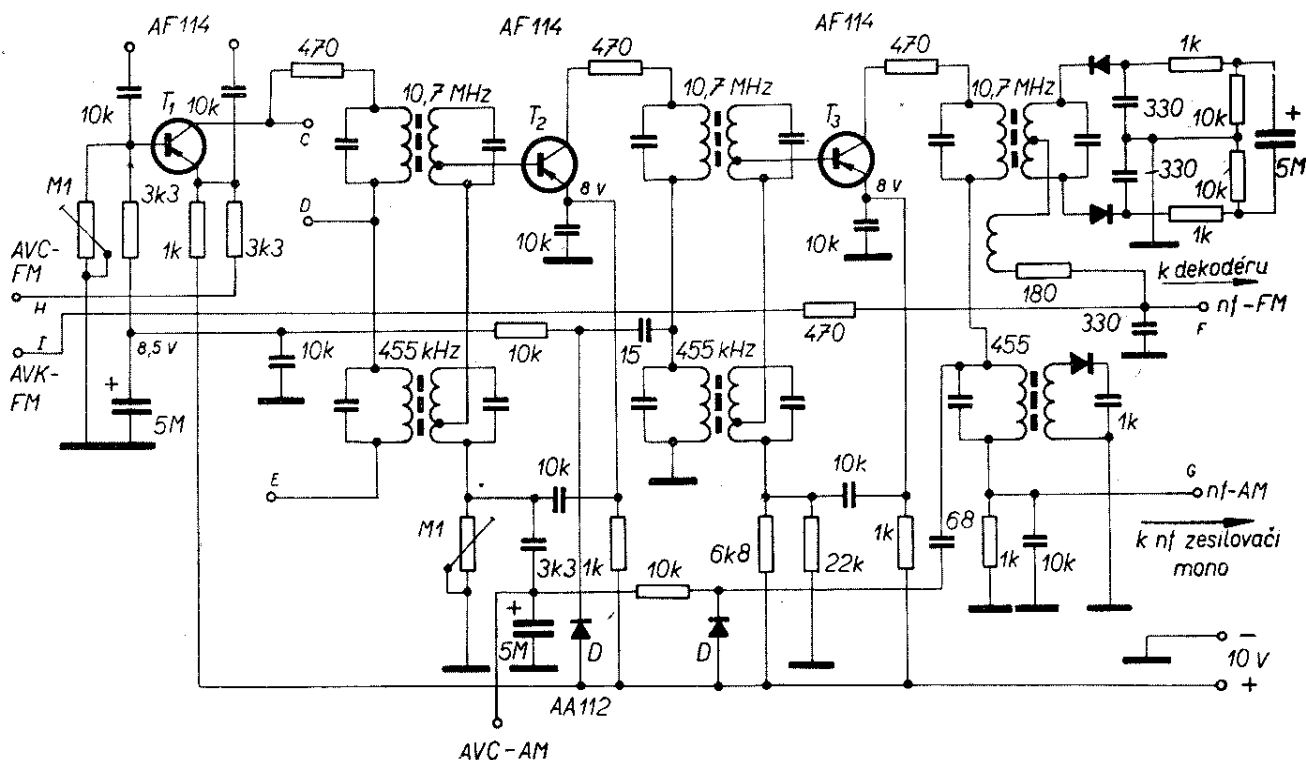
Z hlediska napájení jsou výhodnější jednotky tranzistorové, protože mají malou spotřebu. Provozní napětí – zpravidla $9 \div 12 \text{ V}$ – se získává usměrněním žhavicího napětí elektronkového přijímače, popřípadě pomocí děliče z anodového napětí. Zapojení na obr. 51 je ukázkou stavebnicového řešení mezifrekvenčního zesilovače, osazeného jen tranzistory. Je společný pro FM (mf kmitočet $10,7 \text{ MHz}$), i pro AM (mf kmitočet 455 kHz), přičemž pásmové propusti

FM jsou navrženy podle požadavku jakostního příjmu stereofonního vysílání se šířkou pásma asi 300 kHz . Nelineární zkreslení při stoprocentní kmitočtové modulaci činí $0,5 \%$ a intermodulační zkreslení je menší než $0,75 \%$.

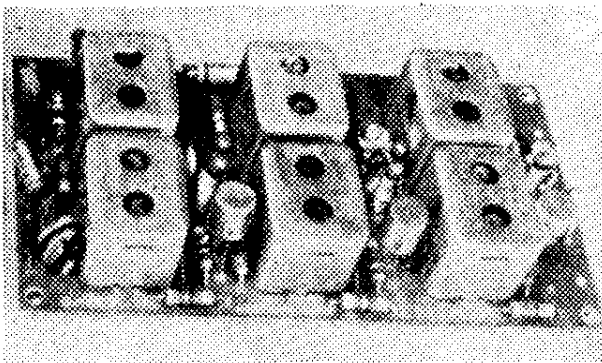
Nízkofrekvenční napětí na výstupu poměrového detektoru je úplně lineární v rozsahu 60 Hz až 15 kHz a pilotní signál 19 kHz má pokles maximálně o 2 dB . Členy deemphase jednotka neobsahuje a je třeba je podle dodatečných požadavků připojit za výstup dekodéru.

Ve vstupní části předcházející jednotky je obvod automatického vyrovnávání kmitočtu (AVK) řízený křemíkovou diodou (ve funkci proměnné kapacity ovládané stejnosměrným napětím). AVK je zvláště důležité pro provoz v autě, stejně jako běžně používané AVC (automatické vyrovnávání citlivosti). V popísané jednotce jsou vyvedeny obvody AVK i AVC (pro připojení ke vstupní jednotce).

V zapojení si všimněme posledního stupně T_3 , který pracuje jako omezovač,



Obr. 51. Zapojení mf části tranzistorového stereofonního přijímače s šířkou pásma asi 300 kHz (typ ZV4 – Görlner). Automatické vyrovnávání citlivosti (AVK) je oddělené pro AM nebo FM příjem. Na rozsahu VKV (FM) je mf zesilovač připojen ještě k automatickému vyrovnávání kmitočtu (AVK)

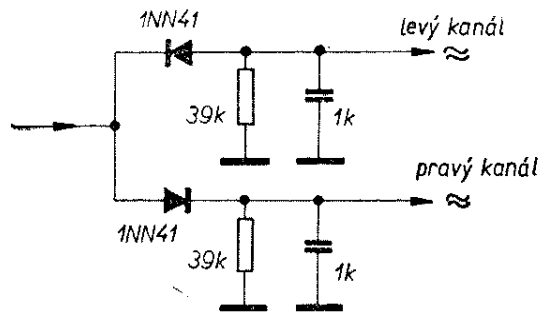


Obr. 52. Pohled na mf zesilovač ZV4

takže poměrový detektor dostává přibližně stejná napětí. Zesílení prvního stupně T_1 je automaticky řízeno. (Řízení AVC při provozu AM nebo FM je na sobě nezávislé a pracuje odděleně, každé na jiný tranzistor).

Technické vlastnosti popisovaného mf zesilovače:

- rozměry: $125 \times 67 \times 22$ mm,
- citlivost pro výstupní napětí 100 mV při třicetiprocentní modulaci pro AM - $20 \mu\text{V}$,
- citlivost pro výstupní napětí 20 mV při třicetiprocentní modulaci pro FM - $150 \mu\text{V}$,
- šířka pásma až do poklesu -6 dB: pro AM 9 kHz, pro FM 300 kHz,
- omezovač pracuje s plným omezením při vstupním napětí $150 \mu\text{V}$ (plné omezení nastává při napětí $1000 \mu\text{V}$ na T_3),
- zkreslení při stoprocentní modulaci FM - $0,4 \%$,
- potlačení AM při třicetiprocentní modulaci FM asi -35 dB.



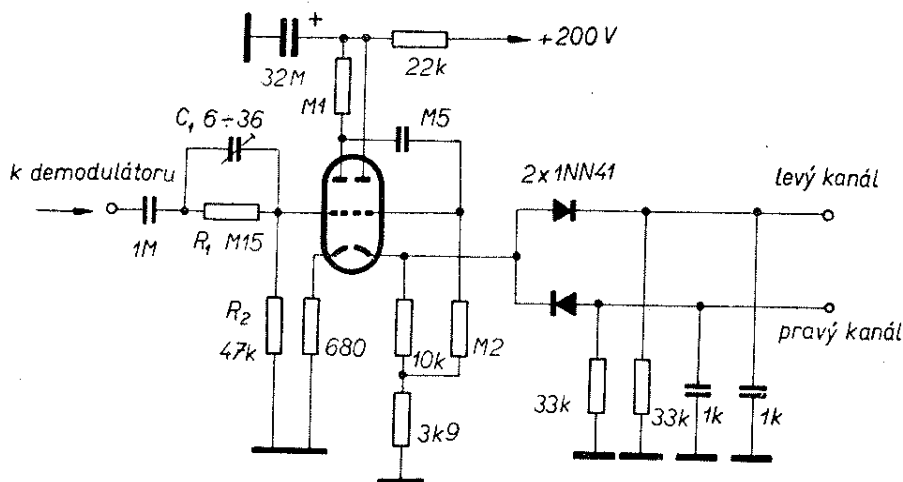
Obr. 53. Oddělovací obvod s opačně pólovými diodami pro dekódování stereofonního signálu

Na obr. 52 je pohled na tuto stavebnicovou jednotku mf zesilovače, která je postavena na cuprexitové destičce s plošnými spoji.

Dekodéry

Dekodér je kódovací zařízení, které umožňuje získat ze složeného signálu (na výstupu demodulátoru - obr. 47) oba nezávislé nf signály levého a pravého kanálu. V přijímači se používají různé dekodéry od nejjednodušších s opačně pólovými diodami (obr. 53) až po relativně velmi složité obvody. Volba dekodéru závisí samozřejmě především na systému kódování stereofonních signálů a na způsobu modulování vysílačů. Dekodéry pro systém s časovým přepínáním jsou podstatně jednodušší než dekodéry s pomocnou nosnou.

Na obr. 54 je schéma zapojení velmi jednoduchého dekodéru. Pohled na amatérsky postavený dekodér je na obr. 55



Obr. 54. Jednoduchý dekodér osazený dvojitou elektronkou ECC83

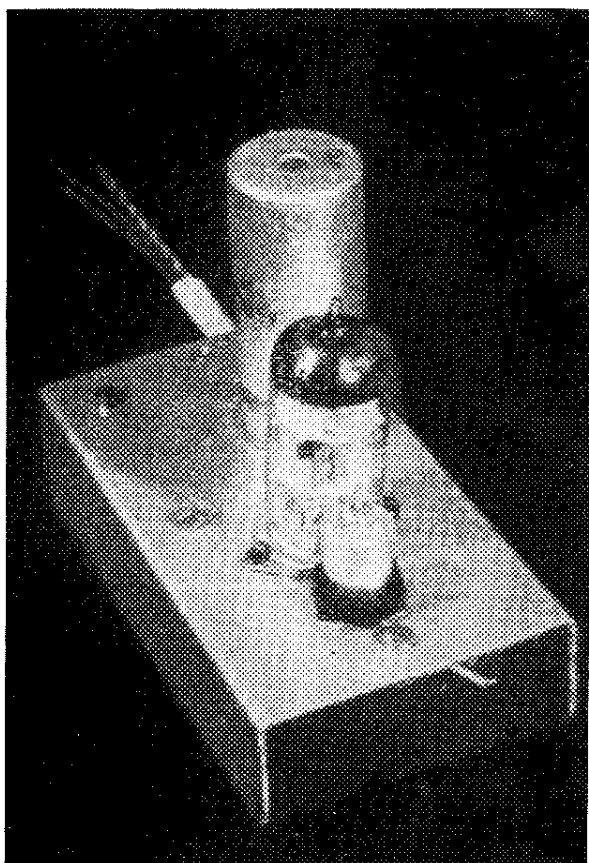
a 56. V zapojení je použita elektronka ECC83, jejíž jeden systém pracuje jako zesilovač složeného signálu přicházejícího z poměrového detektoru přijímače. Druhý systém elektronky je zapojen jako katodový sledovač a umežňuje tím vazbu elektronky s detektorem, který tvoří dvě opačně pólované diody (1NN41). Pro správnou činnost je nutné, aby přenos součtové složky ($L + P$) měl stejnou velikost jako přenos modulovaného signálu ($L - P$) pomocné nosné, jinak by docházelo k přeslechu mezi oběma kanály. Aby bylo možné tuto podmínku vždycky dodržet, je na vstupu zesilovací elektronky článek R_1, R_2, C_1 , který kmitočty do 15 kHz zeslabuje v poměru $R_2/(R_1 + R_2)$, ale vyšší kmitočty propouští bez zeslabení. Nastavením proměnného kondenzátoru C_1 lze tedy podle potřeby zdůraznit složku s pomocným kmitočtem proti součtovému signálu

(a opačně) a tím potlačit přeslech mezi kanály.

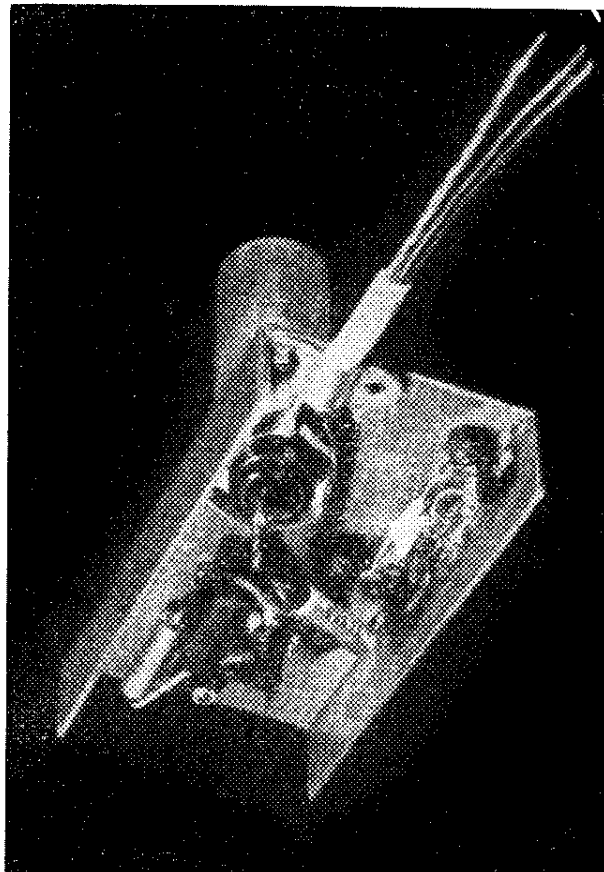
Dekodér je postaven klasickým způsobem na duralovém šasi o rozměrech $15 \times 60 \times 100$ mm. Připojuje se na výstup poměrového detektoru a na jeho výstup se již připojuje stereofonní zesilovač.

Na obr. 57 je podobný dekodér, tentokrát tranzistorový. S ohledem na požadavek vysoké vstupní impedance bylo na vstupní obvod zvoleno Darlingtonovo zapojení, za nímž následuje dvoustupňový stejnosměrně vázaný zesilovač s nízkým výstupním odporem pro přizpůsobení detektoru. Detektor tvoří opět dvojice opačně pólovaných diod, na nichž se odělují nf signály levého a pravého kanálu.

Celý dekodér je teplotně stabilizován. Ve vstupním obvodu ($T_1, T_2 - 2 \times 156\text{NU}70$) je teplotní stabilizace ře-

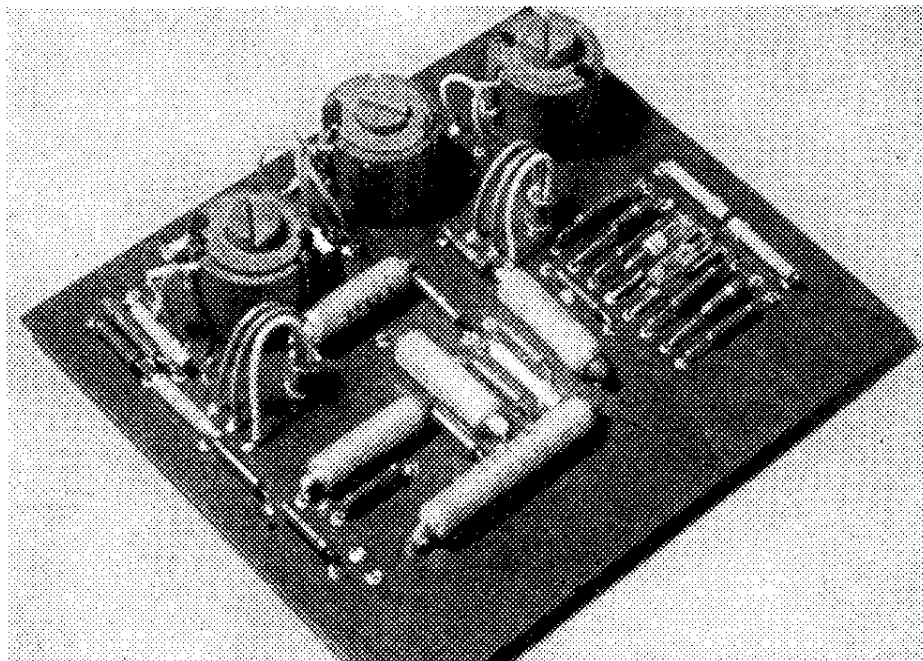


Obr. 55. Konstrukce dekodéru podle zapojení z obr. 54



Obr. 56. Pohled zespodu na amatérsky postavený jednoduchý dekodér

Obr. 59. Pohled na amatérsky postavený dekodér podle obr. 58



tranzistoru T_3 . Také zde byly impedance propočteny a změřeny:

vstupní impedance $Z_3 = 59 \text{ k}\Omega$ (naměřeno $40 \text{ k}\Omega$),

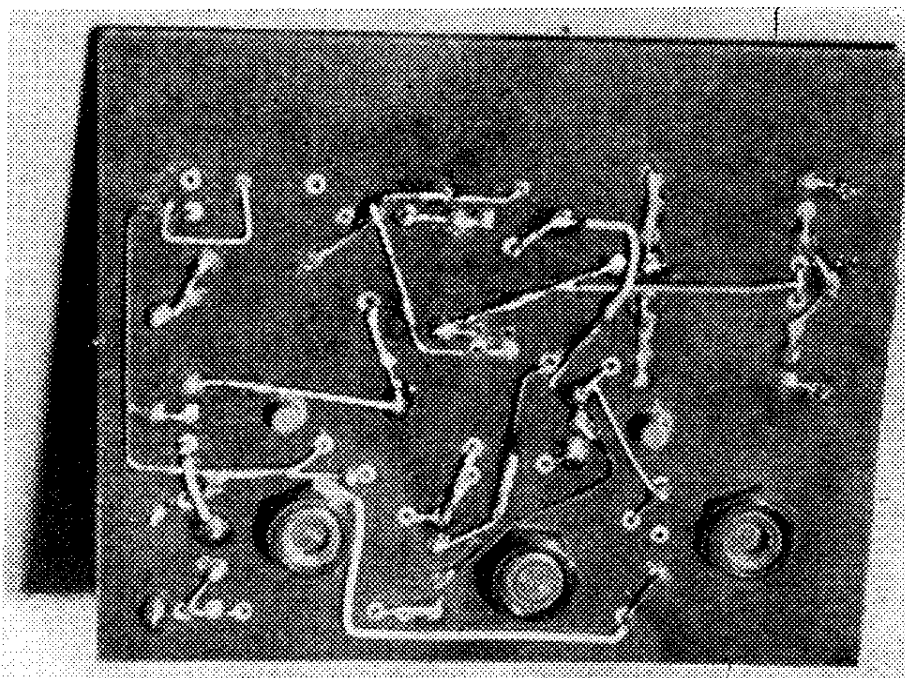
přenos napětí $k_u = 96$ (naměřeno 98),
výstupní impedance $Z_4 = 400 \Omega$ (naměřeno 500Ω).

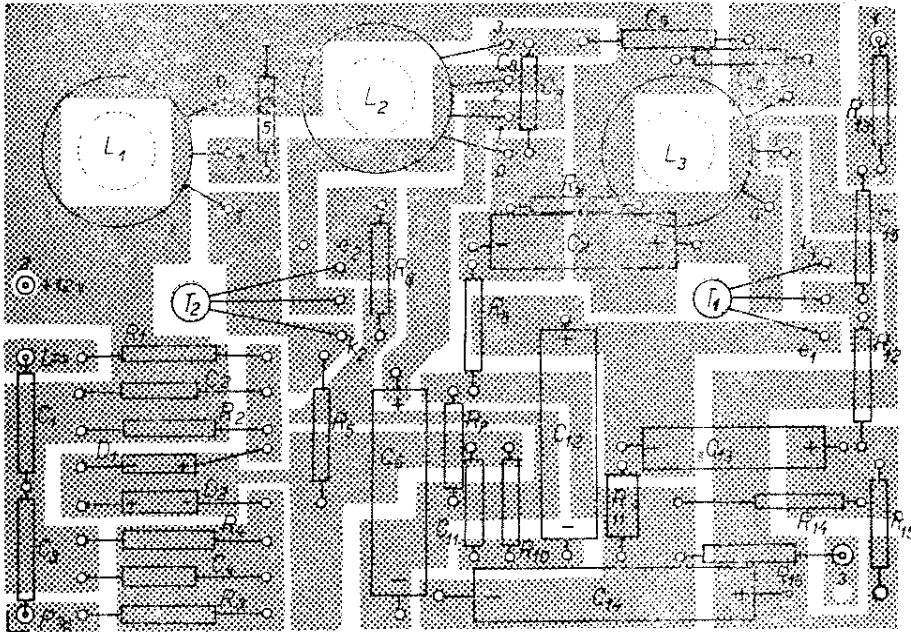
Celkový přenos napětí v dekodéru je tedy $95 (0,97 \times 98)$.

Na obr. 58 je zapojení jiného tranzistorového dekodéru, který má pro ob-

novu pomocné nosné vlastní oscilátor. Složený signál z demodulátoru (jehož kmitočtové spektrum je na obr. 47) se přivádí na bázi tranzistoru T_1 . Pro kmitočty hlavního kanálu ($L + P$) a vedlejšího ($L - P$) pracuje T_1 v kolektorovém zapojení. Pro pilotní signál 19 kHz představuje T_1 oddělovací stupeň. Kmitočet pilotního signálu se totiž získává na kmitavém obvodu v přívodu ke kolektoru T_1 , takže je oddělen ze složeného signálu

Obr. 60. Rub destičky prototypového zapojení dekodéru, stavěného ještě tradiční drátovou technikou (funkční vzorek)



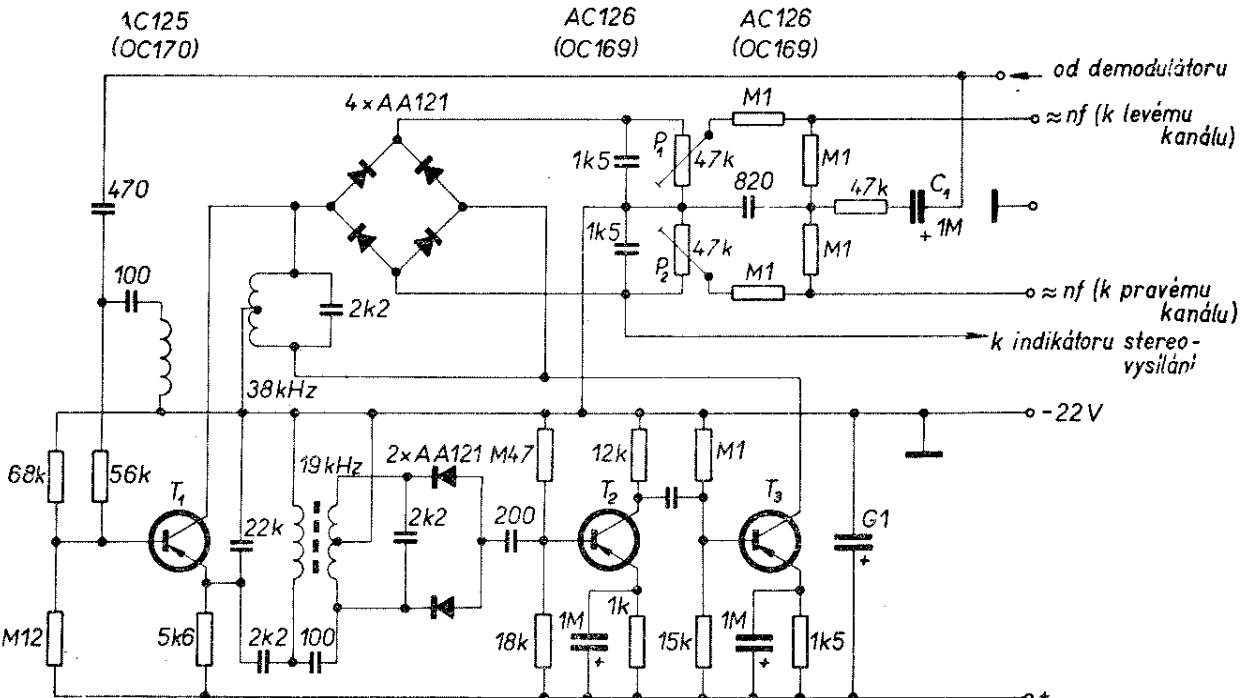


Obr. 61. Rozdělení součástí stereofonního tranzistorového dekodéru a geometrický tvar plošných spojů tranzistorového dekodéru. (Deska má rozměry $85 \times 120 \times 1,5$ mm)

a slouží dále k synchronizaci oscilátoru T_2 . Kmitavý obvod v kolektoru tranzistoru T_2 je naladěný na druhou harmonickou (38 kHz). K tomuto napětí o kmitočtu 38 kHz se přičítá vstupní signál ($L + P$) a ($L - P$) a v této formě přichází na opač-

ně pólované diody, kde již dochází k oddělení nf signálu levého a pravého kanálu.

Dekodér je postaven na nosné desce z cuprexitu (obr. 61) technikou plošných spojů [5]. (V našem případě je na obr. 60 pohled na tzv. funkční vzorek,



Obr. 62. Zapojení tranzistorového dekodéru (bez vlastního oscilátoru), v němž se získává pomocná nosná zdvojením a zesilením pilotního signálu. (Hodnota kondenzátoru z kolektoru T_2 do báze T_3 je 47k)

který je ještě propojen drátovou technikou). Cívky L_1 , L_2 a L_3 jsou navinuty na hrníčkových feritových jádrech o průměru 22,5 mm. Počty závitů:

L_1 – (0–2) – 500 závitů drátu o \varnothing 0,15 mm CuP s odbočkou na 150. závitě (0–1),

L_2 – (0–3) – 500 závitů drátu o \varnothing 0,1 mm CuP s odbočkami na 60. záv. (0–1) a 90. závitě (0–2),

L_3 – (0–2) – 500 závitů drátu o \varnothing 0,1 mm CuP s odbočkou na 90. závitě.

Při nastavování (sladění) dekodéru je třeba nejprve vyladit kmitavé obvody L_1 a L_2 na kmitočet 19 kHz a L_3 na kmitočet 38 kHz. Vyladíme je pomocí sacího měřiče (GDO) nebo nf milivoltmetrem (o velké vstupní impedanci) a měrným vysílačem [36]. K napájení přístroje je možné použít usměrněné a vyfiltrované žhavicí napětí, které zdvojíme (na 12 V) a stabilizujeme Zenerovou diodou typu 5NZ70. Kontrolu nastavení dekodéru je však nejlépe provést při vysílání stereofonního testu, protože amatér nebude mít pravděpodobně k dispozici speciální stereofonní generátor.

Schéma dekodéru na obr. 62 je poněkud složitější, přesto v něm však najdeme určitou podobnost s předcházejícím zapojením. Výstupní napětí z demodulátoru se opět přivádí na bázi tranzistoru T_1 , v jehož kolektorovém obvodu je zapojen kmitavý obvod, laděný tentokrát

na kmitočet pomocné nosné (38 kHz). Z emitoru tohoto tranzistoru postupuje pilotní signál (19 kHz) přes pásmový filtr na zdvojovač, který tvoří dvě polovodičové diody. Vzniká na něm pomocná nosná 38 kHz, která je v tranzistorech T_2 a T_3 zesílena a přiváděna do zmíněného kmitavého obvodu 38 kHz, kde se přičítá k postranním modulovaným pásmům pomocné nosné. K demodulaci pomocné nosné dochází v kruhovém demodulátoru, za nímž je již rozdílový signál ($L - P$). Protože současně je sem přiváděna také informace ($L + P$) přímo z poměrového detektoru přijímače, vzniká zde nf napětí (závislé na polaritě složek) podle vztahu:

$$(L - P) + (L + P) = 2L,$$

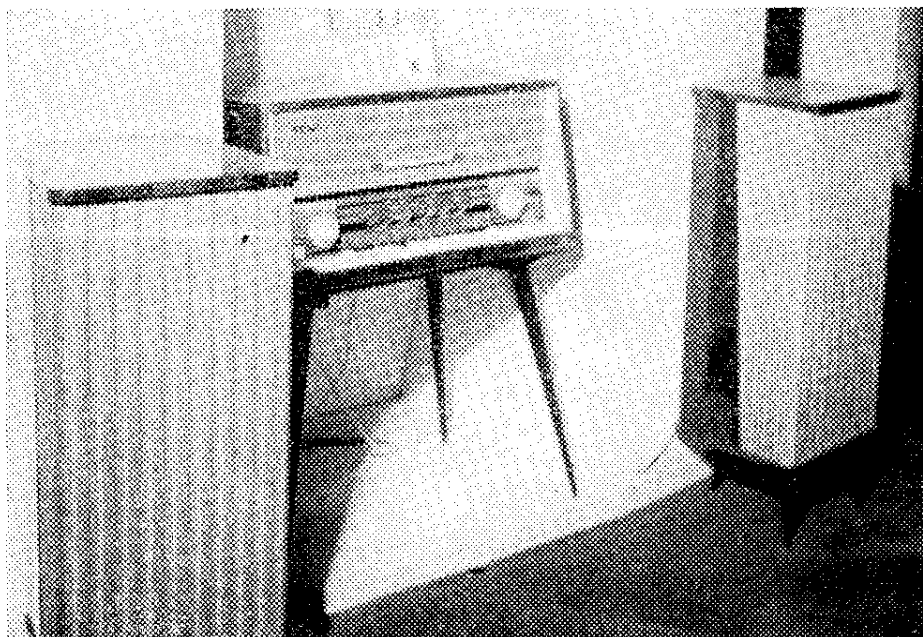
$$(L - P) - (L + P) = 2P.$$

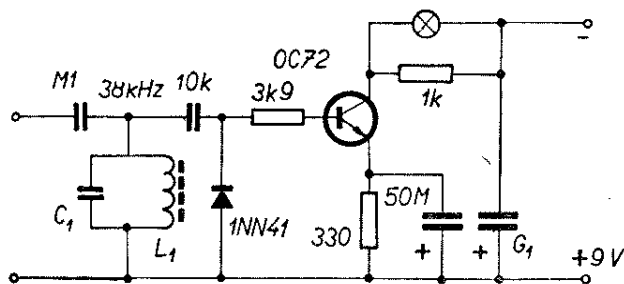
Správný poměr obou nf napětí je možné seřídit potenciometrickými trimry P_1 a P_2 .

Hlavní rozdíl v činnosti obou zapojení spočívá v tom, že v dekodéru z obr. 58 vzniká pomocná nosná v oscilátoru, zatímco v tomto dekodéru se získává ze zachyceného, zdvojeného a zesíleného pi-



Obr. 63. Ukázka zahraničního stereofonního přijímače osazeného elektronikami





Obr. 64. Zapojení tranzistorového indikátoru stereofonního signálu

lotního signálu. První zapojení je tedy vhodnější pro dálkový příjem, kdy úroveň vf napětí na vstupu přijímače je poměrně nízká.

Indikace stereofonního signálu

Stereofonní VKV přijímače přijímají samozřejmě i monofonní vysílání. Aby bylo možné rozeznat, o jaký druh vysílání jde, jsou přijímače vybaveny indikátorem stereofonního vysílání. Jako indikátor slouží tzv. magické oko, žárovka, doutnavka nebo reléový obvod. Jsou obvykle seřízeny na indikaci pomocného nosného kmitočtu, popřípadě pilotního signálu. (Protože u monofonního vysílání se přenáší kmitočtové spektrum 30 Hz až 15 kHz, které nemá řídicí kmitočet 19 kHz, zůstává indikátor v klidovém stavu. Teprve při naladění na stereofonní vysílač vyvolá pilotní signál sepnutí indikátoru a tím se rozsvítí žárovka, doutnavka apod.).

Příklad zapojení jednoduchého tranzistorového indikátoru je na obr. 64. Indikace spočívá ve vzestupu kolektorového proudu, který je vyvolán posuvem pracovního bodu stejnosměrnou složkou usměrněné pomocné nosné. Tento proud rozsvěcuje indikační žárovku.

Indikace je nutná, protože nelze vždy rozeznat (při dálkovém příjmu) objektivně stereoeffekt. To proto, že pro správnou činnost dekodéru v přijímači musí být fázové poměry mezi oběma kanály konstantní a to vyžaduje nezkraslený vf signál. Ve vzdálenějších místech od vysílače však dochází k výskytu odra-

žených signálů (kromě přímo se šířícího elektromagnetického vlnění), které smísením s přímým signálem způsobí jeho zkreslení. Toto zkreslení nesmí být větší než 6 %. To tedy znamená, že pro dosažení stereofonního vjemu nesmí vf signál obsahovat více než 4 — 5 % odražených signálů. Z tohoto požadavku vyplývá i potřeba anténní soustavy s úzkým lalokem a dostatečným ziskem, která zaručí příjem jen přímého signálu s potlačením odrazů.

Seznam některých stanic vysílajících stereofonní pořady

Pro zájemce, kteří se chtějí pokusit o příjem stereofonních pořadů, uvádíme některé rozhlasové vysílače, které stereofonní pořady – ovšem jen v určitých časech – již vysílají:

Vysílač	Kmitočet [MHz]	Výkon [kW]
Praha	68,96	12
Vídeň	99,9	
Hamburg	87,6	80
Hannover	95,9	3
Götteborner		
Höhe	91,3	100
Berlín	88,75	10
	92,4	10
	96,3	10
Donnersberg I	92,0	60
Langenberg	99,2	100
Teutoburger		
Wald	97,0	100

Generátor stereofonního signálu

V této kapitole si popíšeme zapojení a funkci stereofonního FM generátoru, které v podstatě představuje zjednodušené provedení stereofonního kmitočtově modulovaného rozhlasového vysílače.

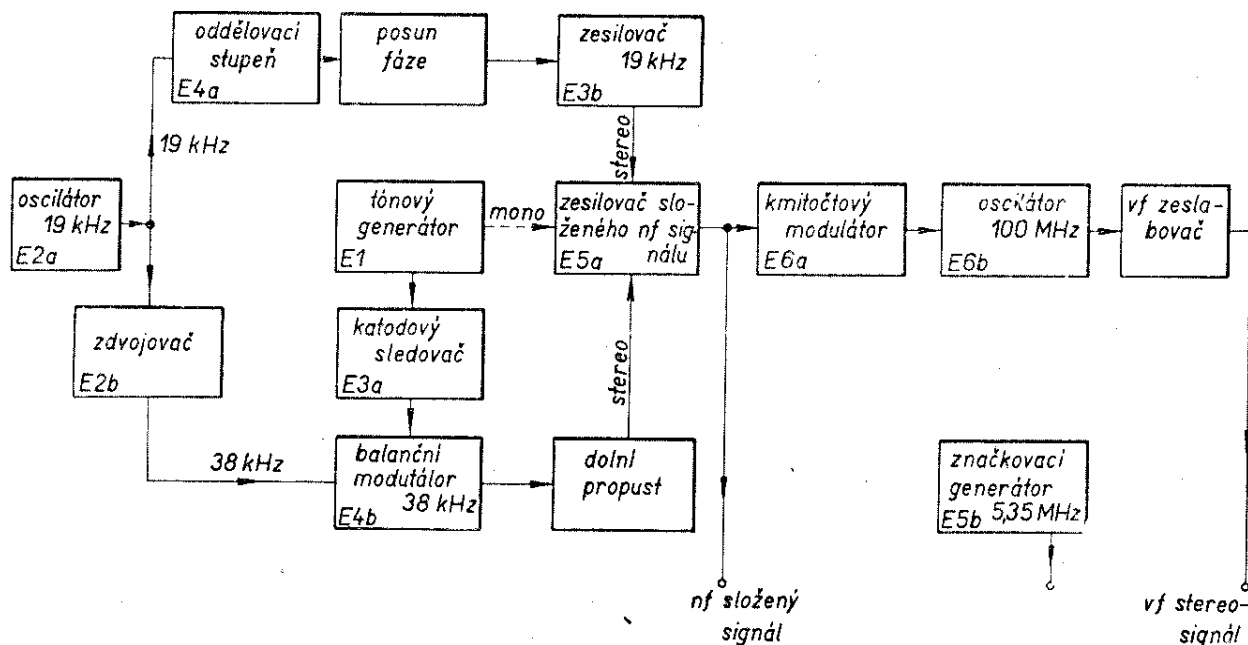
Blokové schéma generátoru je na obr. 65. Skládá se z oscilátoru pilotního signálu o kmitočtu 19 kHz, který je v dalším stupni zdvojen na kmitočet pomocné nosné 38 kHz. Nízkofrekvenční generátor poskytuje signál tónového kmitočtu, kterým je v balančním modulátoru modulo-

ván kmitočet pomocné nosné. Pomocná nosná je zde současně potlačena. V dalším stupni (elektronka E_{5a}) je signál z balančního modulátoru směřován s pilotním kmitočetem (o poměrně malé amplitudě oproti signálu z balančního modulátoru – asi 2 %). Pro monofonní sladování přivádí se nf signál do tohoto stupně přímo, jak je v obrázku 65 vyznačeno čárkovaně. Za tímto stupněm následuje již kmitočtový modulátor (tvoří jej reaktanční elektronka E_{6a}), na který navazuje hlavní oscilátor s kmitočetem 100 MHz. Hlavní oscilátor je tedy možné kmitočtově modulovat i nf signálem (mono), i složeným stereofonním signálem (stereoprovoz). Na hlavní oscilátor navazuje dělič vf napětí, který slouží k nastavení vhodné úrovně (vf napětí) pro přezkoušení omezovačů. Složený stereofonní signál je kromě toho vyveden na samostatné zdířky přístroje. Totéž platí i o značkovacím generátoru.

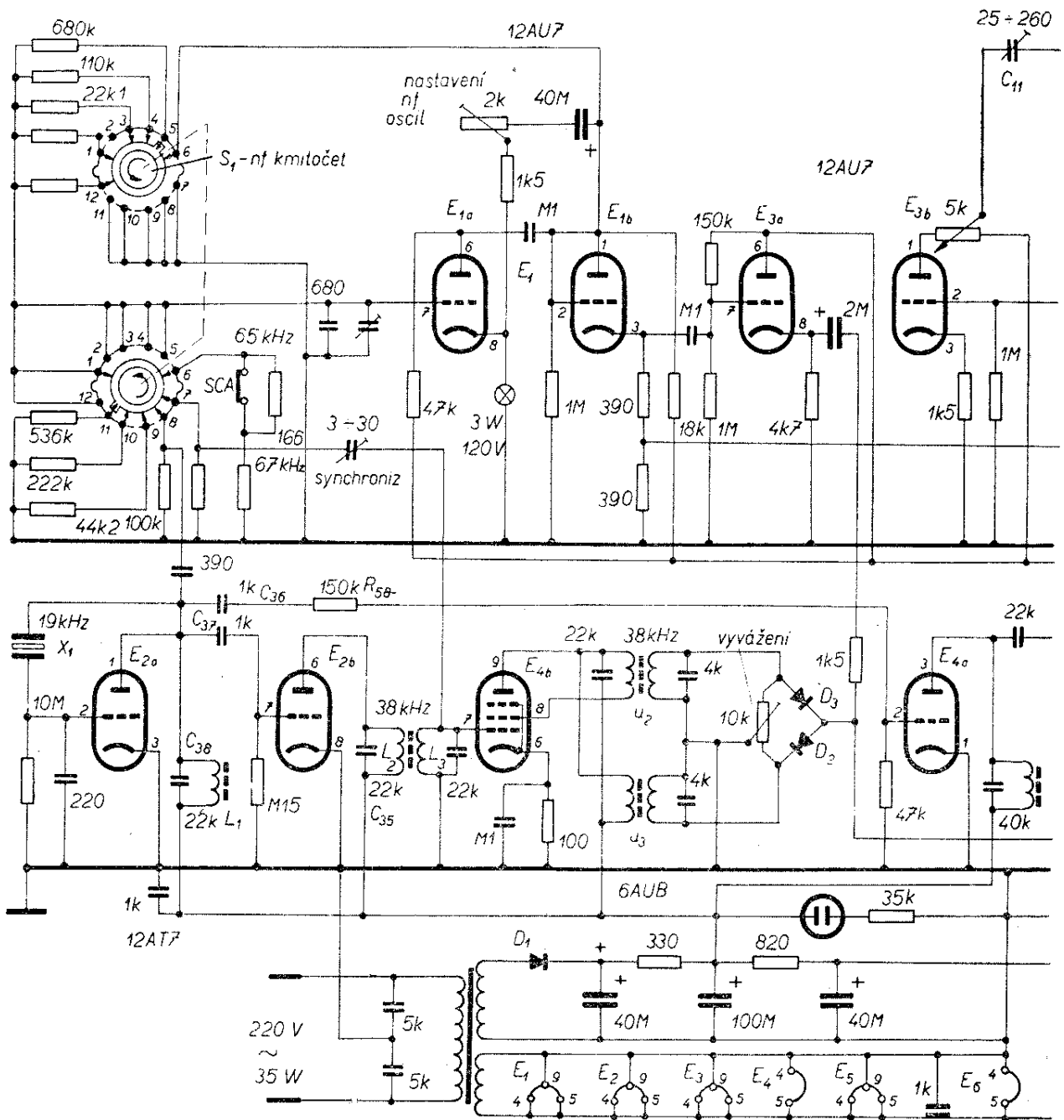
Úplné zapojení generátoru stereofonního signálu je na obr. 66. Elektronka E_2 pracuje jako krystalem řízený oscilátor 19 kHz. Kmitavý obvod v jejím anodovém obvodu L_1, C_{38} je naladěn na tento kmitočet pilotního signálu. Část signálu je vedena přes kondenzátor C_{36} a odpor

R_{58} na mřížku oddělovací elektronky E_{4a} . Aby bylo možné napodobit signál odpovídající levému a pravému kanálu, je třeba otočit fázi pilotního signálu o $\pm 45^\circ$. Dosahuje se toho členy RC, které tvoří C_9, R_{27} a C_{10}, R_{28} .

Pilotní signál je však přiváděn také na elektronku E_{2b} , v jejímž anodovém přívodu je kmitavý obvod L_2, C_{35} laděný na druhou harmonickou 38 kHz. Vazební cívkou L_3 se vyfiltrovaná pomocná nosná dostává na zesilovač (elektronka E_{4b}), na který navazuje balanční modulátor transformátory U_2 a U_3 . Oscilátor tónového signálu tvoří elektronka E_1 . Nízkofrekvenční signál, který na něm vzniká, postupuje přes katodový sledovač E_{3a} , přes kondenzátor 2M a odpor 1k5 na balanční modulátor, kde je současně potlačována pomocná nosná 38 kHz. Složený signál přichází pak přes pásmovou propust ($L_5, L_6, L_7, C_{23}, C_{25}, C_{27}$) na mřížku elektronky E_{5a} . Pásmová propust potlačuje všechny rušivé harmonické, které vznikají v balančním modulátoru. Na mřížce elektronky E_{5a} je tedy kromě složeného signálu také pilotní (řídící) signál 19 kHz, přiváděný z anodového odporu (popřípadě potenciometru) zesilovače E_{3b} přes otočný kondenzátor C_{11} .



Obr. 65. Blokové schéma generátoru stereofonního signálu

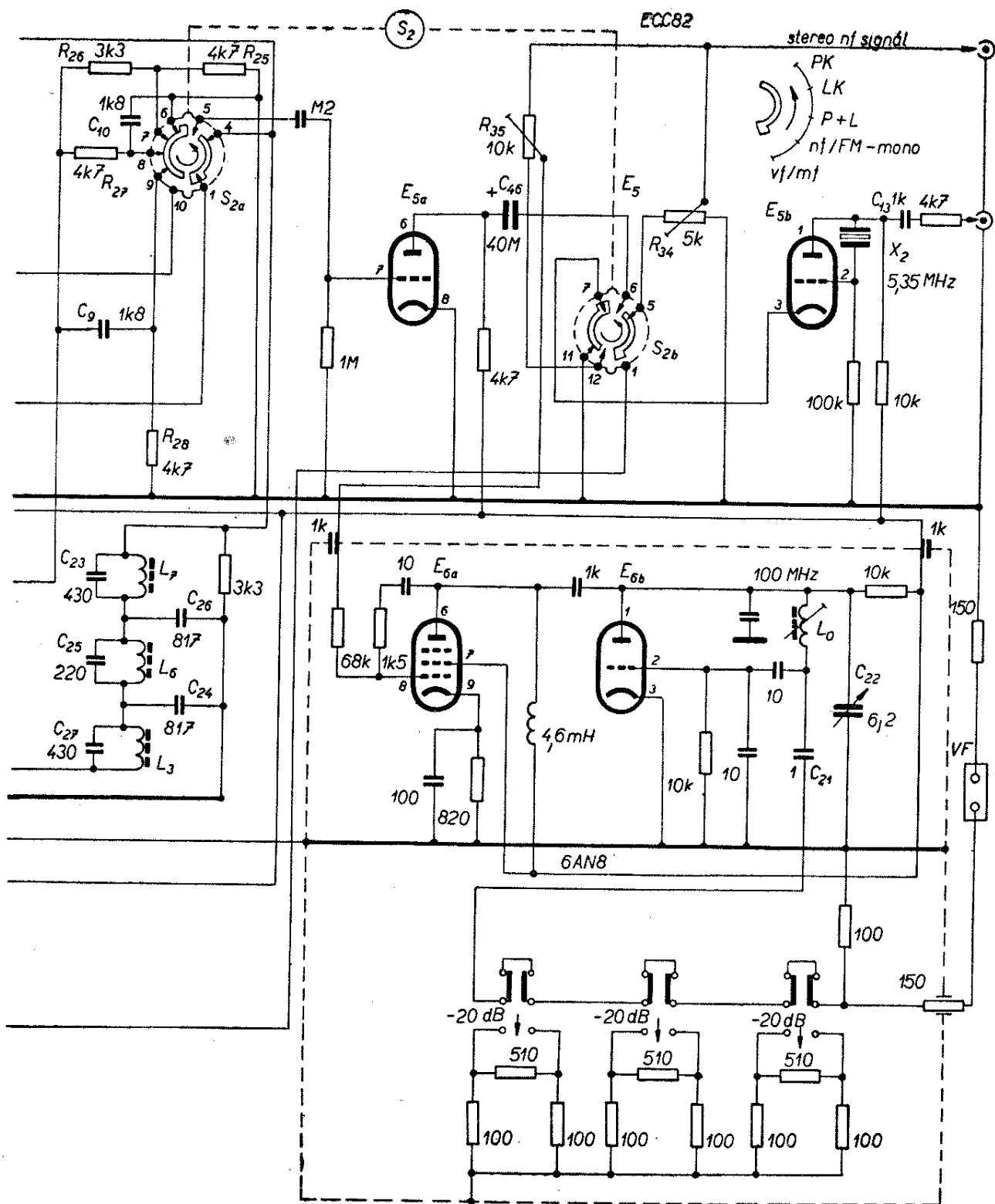


Obr. 66. Celkové zapojení generátoru úplného stereofonního signálu, určeného pro dílenskú a amatérskú sladovú a nastavovú dekodérú (levá polovina zapojení)

Na výstupu elektronky E_{3a} je již složený stereofonní signál, který odebíráme přes kondenzátor C_{46} , přepínač funkcí S_{2b} a potenciometr R_{34} (regulátor úrovně) z výstupní zdířky (konektoru) pro vyvážení dekodéru. Složený signál je současně přiváděn i na mřížku modulační elektronky E_{6a} , která pracuje jako proměnná reaktance a mění kmitočet hlavního osci-

látoru (elektronka E_{6b}) v rytmu složeného signálu. Kmitočtový zdvih ovládáme potenciometrem R_{35} .

Hlavní oscilátor E_{6b} pracuje v daném případě na kmitočtu 100 MHz a může být přeladován otočným kondenzátorem C_{22} v mezích ± 2 MHz. Vf signál postupuje z hlavního oscilátoru přes kondenzátor C_{21} na třístupňový zeslabovač, kde



Obr. 66. Pravá polovina zapojení generátoru úplného stereofonního signálu. (Cívka označená L_3 je správně L_5)

STEREO

je možné jej zeslabit ve třech stupních po 20 dB.

K vyvážení mf zesilovačů stereofonních přijímačů slouží dále oscilátor E_{5b} , který pracuje na kmitočtu 5,35 MHz. Jeho harmonická je 10,7 MHz, což je právě mf kmitočet mf VKV zesilovačů. Odebíráme jej prostřednictvím vazebního kondenzátoru C_{13} a oddělovacího odporu 4k7 z konektoru umístěného na předním panelu generátoru společně s ostatními konektory. Aby byl mf kmitočet stabilní, je oscilátor řízen krystalem.

Vyšší harmonické tohoto oscilátoru spadají do oblasti VKV, tj. 88 až 108 MHz a vytvářejí značky (90,95 – 96,30 – 101,65 – 107,0 MHz), sloužící k vyvážení vstupních vf dílů stereofonních VKV přijímačů.

Podle polohy přepínače funkcí S_2 vypadá i fáze pilotního signálu ve srovnání s fází pomocné nosné. Je-li přepínač v poloze $P + L$, postupuje pilotní signál přes napěťový dělič R_{25} , R_{26} ve shodné fázi

s fází pomocné nosné. Tomu odpovídá stereofonní signál se stejnou nf modulací obou kanálů. Je-li však přepínač v poloze LK nebo PK , je fáze pilotního signálu proti fázi pomocné nosné pootočena o 45° . V přijímači je kmitočet pilotního signálu zdvojen na 38 kHz a tím se znásobí i otočení fáze (na 90°). Za dekodérem vyvažovaného přijímače dostaneme pak nf signál pravého nebo levého kanálu.

K vyvažování stereofonních přijímačů tímto generátorem musíme mít ještě osciloskop. Abychom získali mf křivku, musíme připojit svislý zesilovač osciloskopu na poslední omezovací stupeň mf zesilovače, vf výstup generátoru k anténním svorkám přijímače a výstup značkovací volně vázat s prvním mf stupněm. Protože kmitočet rozmítání je 50 Hz (střídavým napětím odvozeným ze žhavení), je také třeba nastavit časovou základnu osciloskopu na „50 Hz, síť“ a pak vyladit přijímač na 100 MHz.

stereofonní zesilovač

2 × 0,8 W – 1 VA

Pro amatéry elektroakustiky přinášíme popis malého celotranzistorového stereofonního zesilovače, který je určen k vestavění do gramofonových skříní, jako je např. skříň popsaná v AR 1/66. Prostor těchto skříní je totiž s výjimkou motorku a vypínače prázdný a tak se přímo nabízí pro účelné využití. Protože žádný tranzistorový zesilovač, jehož koncový stupeň pracuje v hospodárné třídě B, nikterak „netopí“, nevádí ani nedostatek větrání. Vestavění zesilovače není ná-

ročné a spočívá v jednoduchých úpravách. Je však třeba vylepit vnitřek skříně hliníkovou fólií a uzemnit ji na kosturu zesilovače; zvětší se tím odstup.



$$50 \cdot \frac{2}{66} R_K$$

Technické vlastnosti zesilovače

Max. nf výkon: 2 × 0,8 W (stereo) nebo 1,6 W (mono).

Vstupní citlivost: asi 2 mV (pro max. výkon při referenčním kmitočtu 1 kHz).

Napěťový zisk: 1000 (+60 dB).

Vstupní impedance: větší než 0,1 MΩ (při 1 kHz).

Zatěžovací odpor R_K : 4 Ω.

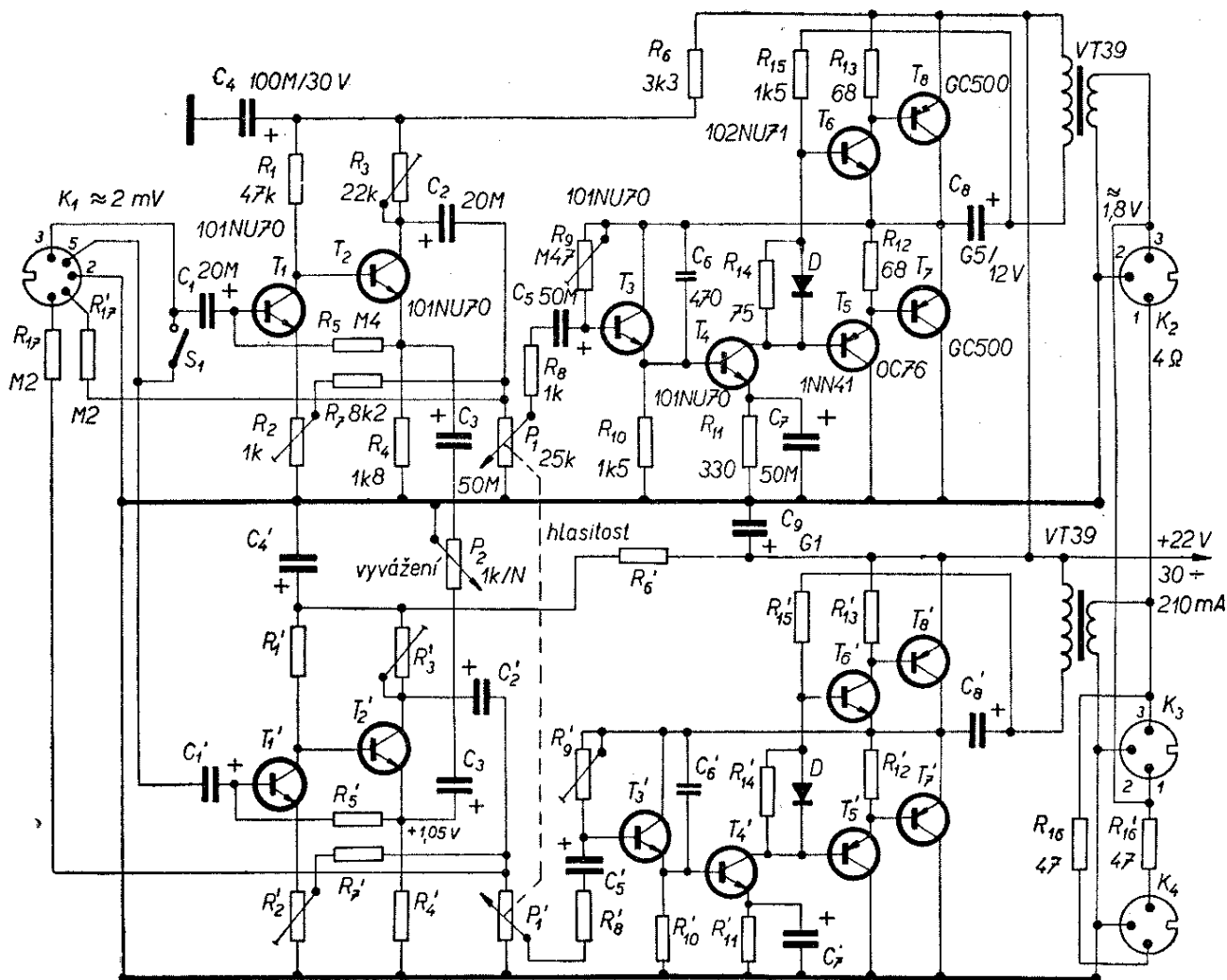
Napájecí napětí: 22 V.

Proud ze zdroje: bez signálu 15 mA, při maximálním výkonu 105 mA (pro jeden kanál).

Zdroj: 5 plochých baterií 4,5 V nebo síťový.

Kmitočtová charakteristika: 20 Hz až 20 kHz –4 dB.

Záporné vazby: v předzesilovači říditelná až 30 dB, v koncovém stupni 18 dB.



Obr. 1. Celkové zapojení stereofonního zesilovače $2 \times 0,8 \text{ W} - \text{IWA}$

Odstup hluku: 54 dB.

Rozměry: $46 \times 238 \times 40$ mm (jednoho kanálu na plošných spojích).

Pracovní poloha: libovolná.

Pracovní teplota: menší než 50°C .

Zapojení zesilovače – cesta signálu

Zapojení stereofonního dvoukanalového zesilovače je na obr. 1. Každý kanál se skládá ze dvou částí: z dvoustupňového předzesilovače osazeného tranzistorem T_1 , T_2 a vícestupňového koncového zesilovače, který je osazen tranzistorem T_3 až T_8 . Mezi předzesilovačem a výkonným zesilovačem je zařazen regulátor hlasitosti P_1 , P'_1 (tandemový – typ TP 283), jímž ovládáme zesílení v obou ka-

nálech současně. Předzesilovač i výkonný zesilovač jsou stejnosměrně vázány. (Vynecháním běžně používaných vazebních kondenzátorů se dosahuje příznivého průběhu kmitočtové charakteristiky, což je příznačné pro stejnosměrně vázané zesilovače). K vyrovnanému kmitočtovému průběhu přispívají značnou měrou záporné zpětné vazby, které jsou zavedeny v obou zesilovačích. V předzesilovači je to záporná zpětná vazba z kolektoru T_2 přes kondenzátor C_2 a odpor R_7 do emitoru T_1 , přesněji na potenciometrický trimr R_2 . Pohybem běžce tohoto trimru ($1 \text{ k}\Omega$) lze ovládat stupeň zpětné vazby a tím současně ovlivňovat celkový zisk předzesilovače, tedy i vstupní citlivost (v rozmezí 0,2 až 4 mV) a vstupní impedanci. V koncovém stupni

je zavedena záporná zpětná vazba připojením báze tranzistoru T_3 prostřednictvím R_9 na záporný pól kondenzátoru C_8 , tj. na bod, v němž se objevuje plné výstupní střídavé napětí, které je tak přiváděno v protifázi na vstup výkonového zesilovače se všemi příznivými důsledky. Ve smyčce zpětné vazby je ještě kondenzátor C_6 , který zavádí fázovou korekci pro vysoké kmitočty akustického pásma.

Signál z modulačního zdroje přivádíme do zesilovače na konektor K_1 , popřípadě jeho dutinku 3 (horní kanál) nebo 5 (dolní kanál). Odtud pokračuje přes C_1 (C'_1) na bázi T_1 . Z jeho kolektoru po zesílení postupuje přímou vazbou na bázi T_2 a z jeho kolektoru po dalším zesílení na regulační potenciometr P_1 (P'_1) přes vazební a oddělovací kondenzátor C_2 (C'_2).

Protože výstupní impedance předzesilovače je řádu desítek $k\Omega$ (podle stupně záporné zpětné vazby), je pro správné přizpůsobení třeba, aby na předzesilovač navazoval zesilovač se stejnou vstupní impedancí. V takovém případě se dosahuje optimálního přenosu s minimálními ztrátami. A to je také důvod, proč výkonový zesilovač (který známe z literatury jako pětitransistorový, tj. osazený tranzistory T_4 až T_8), má navíc na prvním stupni tzv. emitorový sledovač (T_3 , který pracuje jako impedanční transformátor).

Z běžce regulátoru hlasitosti pokračuje signál přes tlumicí odpor R_8 (R'_8) a oddělovací kondenzátor C_5 (C'_5) na bázi tranzistoru T_3 (T'_3), z jehož emitoru se dostává na bázi budiče T_4 (T'_4) invertoru (protože oba kanály jsou shodné, nebudu již v dalším označovat součásti dolního kanálu, které jsem uváděl v závorkách. Hodnoty součástek i použité tranzistory jsou shodné a totéž platí o vyznačených napětích v jednotlivých měřicích bodech). Budičí stupeň pracuje opět ve třídě A. Signál je v něm naposledy napěťově zesílen a z jeho kolektoru postupuje na bázi invertoru, který tvoří dvojice doplňko-

vých tranzistorů T_5 (*pn*p) a T_6 (*np*n). Invertor pracuje již, stejně jako koncová dvojice T_7 a T_8 , v hospodárné třídě B, kde je velikost kolektorového proudu úměrná amplitudě přiváděného *nf* signálu. To znamená, že při velké amplitudě *nf* signálu odebírá invertor a koncová dvojice větší proud ze zdroje a poskytuje také větší *nf* výkon než při *nf* signálu o malé amplitudě. (Odběr ze zdroje tedy kolísá v rytmu *nf* signálu a stupeň je proto hospodárnější než zesilovač třídy A, jímž protéká konstantní proud bez ohledu na velikost amplitudy *nf* signálu).

Pracovní odpor budičího stupně T_4 tvoří R_{15} . Při průchodu signálu tranzistorem T_4 vzniká na R_{15} střídavý úbytek napětí (v rytmu *nf* signálu), který tvoří zesílený *nf* signál. Ten se přímou vazbou dostává na báze obou doplňkových tranzistorů. Odpor R_{14} a dioda D mu v tom nebrání, protože z hlediska *nf* signálu je jejich velikost zanedbatelná. Odpor R_{14} má funkci oddělovacího odporu a upravuje předpětí tranzistorů T_5 a T_6 na požadovanou minimální velikost. Jinak řečeno, velikostí odporu R_{14} je nastaven minimální klidový proud, který protéká invertorem i tehdy, neprocházel-li zesilovačem *nf* signál (regulátor hlasitosti vytočen na nulu nebo zdroj modulace odpojen).

Velikost klidového proudu je velmi důležitá. Je-li totiž příliš malý, dochází při zesilování k tzv. přechodovému zkreslení, které je zvláště patrné při reprodukci slabých signálů. Je-li naopak klidový proud příliš velký, dochází k nežádoucímu přehřívání tranzistorů většími ztrátovými výkony jejich kolektorů. Tím stoupají škodlivé zbytkové proudy a současně i teplota. To všechno může vést až ke zničení koncové dvojice. Proto je nutné volit co nejmenší předpětí dvojice tranzistorů invertoru malou hodnotou odporu R_{14} (a tím i malý klidový proud), ne však zase tak malé, aby se objevilo přechodové zkreslení. O správném nastavení jsme již hovořili.

Na cestě *nf* signálu zesilovačem jsme se tedy dostali až k bázím invertoru T_5 a T_6 . Tento stupeň je osazen doplňkovou dvojicí proto, že k dosažení režimu hospo-



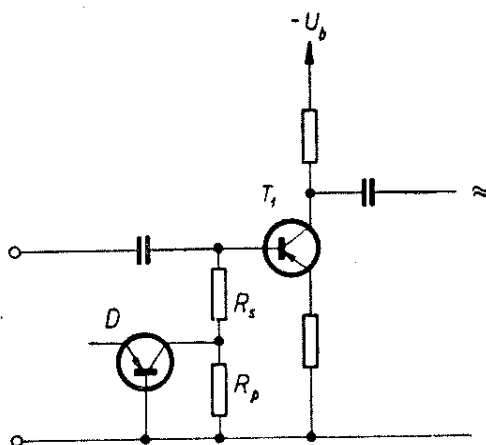
dárné třídy B potřebujeme, aby každý z koncových tranzistorů T_7 a T_8 zesiloval vždy jen jednu polovinu nf signálu (které se ovšem na výstupu, tj. na záporném pólu kondenzátoru C_8 sčítají v úplný nf signál). Toho se obvykle dosahovalo použitím nf transformátoru, z jehož sekundárních vinutí byly buzeny báze koncových tranzistorů. Protože však každý transformátor zavádí určité kmitočtové zkreslení, dosahujeme požadovaného buzení použitím tranzistorů opačných vodivostí, tedy bez budicího transformátoru. Každý z doplňkové dvojice tranzistorů invertoru zesiluje jen tu amplitudu střídavého signálu, která jej otevírá vždy úměrně velikosti rozkmitu. Zesílený nf proud (napětí se v koncovém stupni ani v invertoru již nezesiluje) postupuje na báze koncových tranzistorů T_7 a T_8 , kde se znovu zesílí ve stejné fázi jako na invertoru. V posledních dvou stupních se tedy nf signál zesílí jen výkonově – nikoli napětově, takže jeho amplituda na C_8 je stejně velká jako na kolektoru T_4 , nf proud je však po průchodu výstupním transformátorem VT 39 dostatečně velký k vybuzení kmitačky reproduktoru na požadovaný výkon.

Při stereofonním provozu zesiluje každý zesilovač zvlášť a nezávisle na druhém levý nebo pravý kanál. Při monofonním provozu jsou oba komplexní zesilovače spojeny na vstupu paralelně (spínačem S_1), takže zesilují společně jeden a tentýž nf signál. Aby bylo možné vyrovnat při stereofonní reprodukci případný rozdíl v intenzitě nahrávky jednoho kanálu proti druhému, je zesilovač vybaven regulátorem vyvážení (potenciometr P_2 s lineárním průběhem). Jeho běžec je uzemněn a krajní vývody jsou připojeny na záporné póly blokovacích kondenzátorů C_3 a C'_3 . Pohybem běžce na jednu nebo druhou stranu se zvětšuje nebo zmenšuje zesílení každého kanálu v rozmezí asi 6 dB.

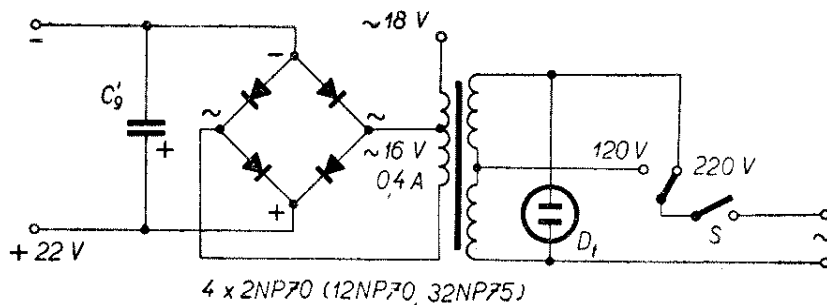
Je známo, že polovodiče mají jednu nepříjemnou vlastnost: je to existence tzv. zbytkového proudu (I_{KBO}), jehož velikost je závislá na teplotě. Zbytkový proud se zvětšuje s rostoucí teplotou pouzdra tranzistoru, která je určována jednak teplotou okolního prostředí, jed-

nak zahříváním procházejícím proudem. Použijeme-li zapojení, kde dva nebo více tranzistorů je vázáno stejnosměrně, ovlivňuje zbytkový proud prvního tranzistoru (stoupající se vzrůstem teploty) pracovní body dalších tranzistorů, tj. vyvolá zvětšení jejich kolektorových proudů, které může vést až ke zničení tranzistoru. Abychom tomu zabránili, opatřujeme tranzistorové obvody, zvláště výkonové stupně, účinnou stabilizací pracovních bodů (a tím i jejich kolektorových proudů).

Nebudeme zde hovořit o všech způsobech stabilizace, ale jen o těch, které jsou použity v zesilovači. V předzesilovači se dosahuje účinné stabilizace zavedením stejnosměrné zpětné vazby, tj. odvozením předpětí prvního tranzistoru T_1 z emitoru T_2 prostřednictvím odporu R_5 . Zvětší-li se nyní z jakékoli příčiny kolektorový proud T_1 , vyvolá zvětšený úbytek napětí na odporu R_1 pokles kolektorového proudu T_2 a tím i pokles napětí na odporu R_4 . Ten se přenesení prostřednictvím R_5 na bázi T_1 , tranzistor je uzavírán a jeho kolektorový proud se vrátí na původní hodnotu. Zvětší-li se kolektorový proud T_2 , zvětší se napětí na jeho emitorovém odporu, které přes odpor R_5 otevírá T_1 . To vyvolá pokles napětí na jeho kolektoru (úbytek napětí na R_1), který se dostává přímou vazbou na bázi T_2 , uzavírá jej a tím vrací jeho kolektorový proud na



Obr. 2. Způsob teplotní stabilizace tranzistoru diodou



Obr. 3. Zapojení síťového zdroje

původní hodnotu. Na stabilizaci se ovšem podílí i emitorový odpor R_2 .

V koncovém zesilovači je zavedena stabilizace klidového proudu odporem R_{14} , paralelně spojeným s germaniovou diodou D . Teplotní součinitel odporu germaniové diody je totiž záporný. To znamená, že při zvýšení teploty se odpor diody zmenšuje a proud protékající diodou vzrůstá. Těto vlastnosti se využívá ke stabilizaci pracovního bodu tranzistoru. Je však třeba, aby dioda měla stejnou teplotní časovou konstantu jako tranzistor. Aby tato podmínka byla splněna, používá se v některých případech místo diody další tranzistor zapojený jako dioda (obr. 2). (Oba tranzistory mají být stejného typu, aby teplotní konstanty zesilovacího a kompenzujícího prvku byly stejné). Aby stabilizace byla optimální, je charakteristika diody (tran-

zistoru) kompenzována paralelním odporem R_p a sériovým R_s .

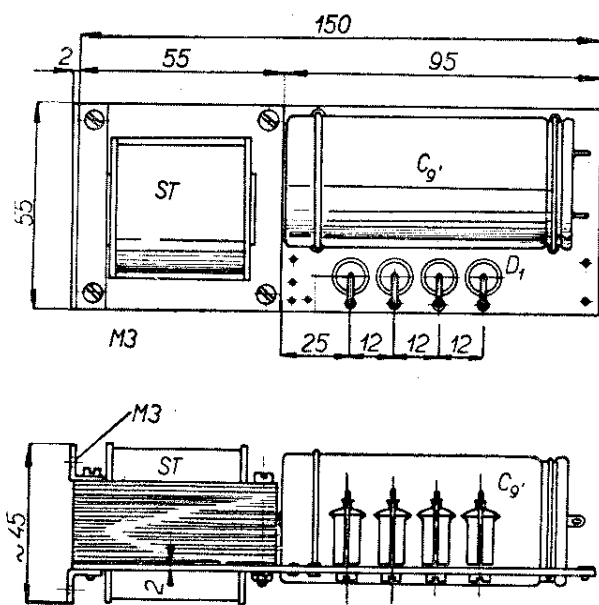
V popisovaném zesilovači je zapojena hrotová dioda běžného typu 1NN41. Lepší výsledky však dávají diody s přivařeným zlatým hrotem (0A5 apod.); jsou však podstatně dražší. Zařadíme-li místo diody termistor, nepájíme jej do nosné destičky zesilovače, ale upevňujeme teplem vodivě (elektricky izolovaně) co nejbližší k výstupnímu transformátoru. K jeho krytu jsou přinýtována i chladičí křídélka koncových tranzistorů GC500.

Ke stabilizaci koncového zesilovače přispívá záporná zpětná vazba, o níž jsme hovořili na začátku této kapitoly. Vazba totiž působí nejen pro střídavý nf signál, ale i pro stejnosměrnou složku. To znamená, že „hlídá“ pracovní body tranzistorů T_3 a T_4 .

Zdroj

Protože střední proud při provozu zesilovače je poměrně nízký, lze stereofonní zesilovač napájet z plochých baterií. Jedna sada (pět kusů) vystačí na desítky hodin provozu.

Obvykle však napájíme stereofonní zesilovač ze síťového zdroje, který je také umístěn ve skříni stereofonního gramofonu. Schéma zdroje je na obr. 3. Protože účinnost zesilovače je asi šedesátiprocentní, vystačíme pro oba kanály s příkonem 5 W. Na tento příkon je dimenzován síťový transformátor (jádro M55) o ploše středního sloupku $S = 3,4 \text{ cm}^2$.



Obr. 3a. Rozmístění součástek zdroje

STEREO

Jeho okénko pro vinutí má plochu $32 \times 9 = 288 \text{ mm}^2$. Přehled vinutí, tj. počet závitů a průměr drátu:

	Napětí [V]	Proud [A]	\varnothing [mm]	Počet závitů [n]
Primár	120	0,06	0,2	1425
	100	0,032	0,15	1188
Sekundár	16	0,4	0,5	212
	2	0,4	0,5	26

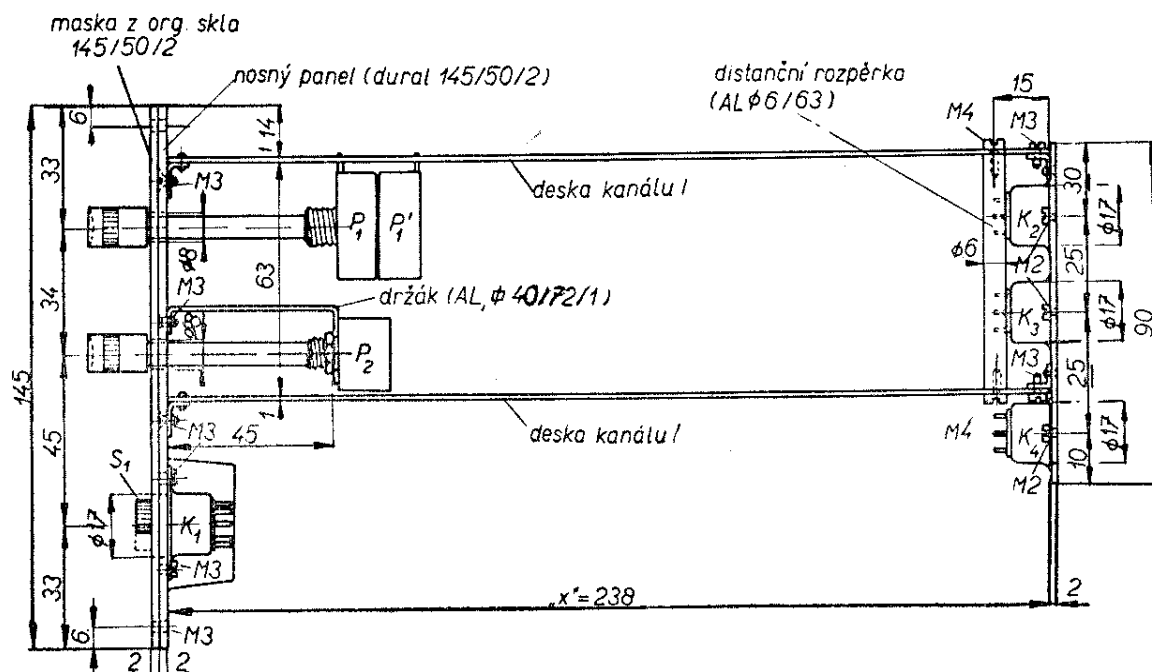
Síťový zdroj má jen několik součástí. Na sekundární vinutí transformátoru navazují 4 diody typu 2NP70 (12NP70, 32NP75) zapojené jako můstkový usměrňovač. Na jeho výstup je připojen kondenzátor C_9 , který představuje hlavní filtrační člen. (Tento kondenzátor má aspoň desetkrát větší kapacitu než kondenzátor C_8 , který je připojen k nosné destičce jednoho kanálu a slouží k zamezení vzniku kladné zpětné vazby při napájení zesilovače z baterií).

Propojení výstupu zdroje se zesilovači obstarávají dva kablíky vedené po zadní stěně skříně gramofonu. Zdroj je sestaven

na nosné pertinaxové destičce, která je připevněna duralovými úhelníky opět k zadní stěně gramofonové skříně. Rozmístění součástek zdroje ukazuje obr. 3a.

Konstrukce zesilovače

Na obr. 4 je půdorys sestavy celého zesilovače. Skládá se ze dvou stejných cuprexitových destiček, z nichž každá nese všechny součásti jednoho kanálu. Rozložení součástek na destičce je zřejmé z obr. 6. Jsou na něm čárkovaně vyznačeny spoje pro lepší orientaci v zapojení. (Srovnej s geometrickým tvarem plošných spojů, které jsou na obr. 5. Obr. 5 a 6 jsou na 2. a 3. straně obálky). Obě destičky jsou připojeny k čelnímu panelu, na němž je připevněn konektor K_1 , přepínač pracovních funkcí S_1 (monofonní nebo stereofonní provoz) a regulátor vyvážení P_2 . Panelem prochází i hřídel regulátoru hlasitosti P_1, P_1' . (Regulátor hlasitosti je připojen přímo k destičce kanálu I připájením jeho šesti vývodů. První trojice vývodů patří potenciometru P_1 , druhá potenciometru P_1' .



Obr. 4. Sestava zesilovače s vyznačením ovládacích prvků: P_1 – regulátor hlasitosti, P_2 – vyvážení, S_1 – přepínač mono-stereo, K_1 až K_4 – konektory (při vestavění zesilovače do hlubší skříně, než je skříň popisovaná v textu, je třeba rozměr „X“ podle potřeby zvětšit)

Druhá trojice musí být propojena krátkými vodiči s příslušnými pájecími místy v destičce kanálu II). Destičky jsou připevněny k čelnímu panelu malými duralovými úhelníčky, opatřenými dvěma otvory se závity M3 (na straně přilehlé k panelu). Úhelníčky jsou k deskám přinýtovány. Potenciometr P_2 je připevněn k čelnímu panelu plechovým držákem, jehož plocha tvoří současně stínění mezi předzesilovačem prvního a druhého kanálu. Šrouby procházející předním panelem mají zapuštěnou hlavu a proto je třeba pro ně vyvrtat v panelu zahloubení. Přední panel kryje maska z organického skla, která je zespodu natřena barvou harmonizující s povrchovou úpravou skříně.

Na opačném konci nosných destiček s plošnými spoji je ve vzdálenosti 15 mm od okraje přišroubována distanční rozpěra, která ztužuje celou sestavu a drží desky v konstantní vzdálenosti od sebe (63 mm). Na samém okraji desek je připevněn zadní panel, který nese výstupní konektory K_2 , K_3 a K_4 . První dva jsou určeny pro přívody k reproduktorům a jejich zapojení umožňuje reproduktory navzájem prohodit. Poslední slouží k připojení stereofonních sluchátek. Zadní panel je připevněn k deskám opět krátkými duralovými úhelníčky.

Na obr. 4 ve schématu sestavy zesilovače je vyznačena vzdálenost „X“ = 238 mm mezi předním a zadním panelem. Tato kóta platí za předpokladu, že použijeme skřín s dále uvedenými rozměry. Použijeme-li však jinou, rozměrnější skřín, musíme podle její světlosti tuto vzdálenost zvětšit – např. prodloužením nosných destiček přinýtováním vložek ze stejného materiálu, popřípadě vložení další distanční rozpěry. (Do takto vzniklého prostoru je možné umístit filtrační kondenzátor zdroje C'_0 a diody D_1 až D_4).

Stavba zesilovače

Hlavní prací je výroba destiček s plošnými spoji podle obr. 5. Plošné spoje zhotovíme některým z běžných způsobů, které jsou popsány např. v [5]. Vylepta-

né desky ořízneme na požadovaný rozměr a vyvrtáme v nich potřebné otvory vrtákem o \varnothing 1,1 mm (pro všechny drobné součásti), pro připevnění potenciometru P_1 , P_1' vrtákem o \varnothing 2 mm. Vytvarujeme vývody součástek, zasadíme je do destičky a odstříháme přečnívající vývody asi 2 mm od rubu desky. Vývody součástí nezahybáme, abychom při eventuální opravě mohli po nahřátí páječkou chybnou součástku bez obtíží vyjmout. Pájíme rychle a dostatečným množstvím pájky, která obsahuje čisticí kalafunovou přísadu.

Potenciometrické trimry vyžadují před osazením malou úpravu. Kleštičkami přestříháme jejich střední vývod (od běžce) na přesně poloviční šířku. Upravený vývod lze již lehkým tlakem nasunout do předvrtaného otvoru a pak připájet. Vazební kondenzátor C_8 je připevněn k desce pájecími očky (nejprve do desky zarazíme a zapájíme pájecí očka a pak k nim připájíme krátké vývody kondenzátoru). Pájecí očka použijeme také k připojení vývodů koncových tranzistorů T_7 a T_8 , které jsou poněkud kratší než vývody běžných tranzistorů malého výkonu (řady 50, 125 a 165 mW). Tranzistory však pájíme až nakonec, když jsme překontrolovali správné osazení všech součástek.

Při úpravě destičky nesmíme zapomenout na proříznutí dvou podélných otvorů pro výstupní transformátor. (Je k desce připevněn prostrčenými, zahnutými a připájenými koncovými očky pláště). Dále bude třeba upravit poněkud plášť, který má jen jedno chladičí křídélko. (Pro druhý tranzistor bývá křídélko obvykle na budicím transformátoru). Jedno křídélko pro naše účely nestačí – a navíc je ze železného kadmiovaného plechu, který neodvádí teplo právě nejlépe. Proto plášť z transformátoru sejmem a chladičí křídélko opatrně odvrtáme tak, abychom nedeformovali plášť. Pak vystříháme z měděného plechu tloušťky asi 0,6 mm dva pásy široké 15 mm a dlouhé 55 mm (pro jeden kanál dva, pro oba kanály tedy čtyři). Na každý bok pláště přinýtujeme třemi mosaznými nýty po jednom pásku a spoj navíc ještě dobře propájíme cínem. Každý pásek

vytváříme kleštěmi s kulatými čelistmi tak, aby do otvoru smyčky bylo možné zasunout koncový tranzistor (T_7 nebo T_8). Přecházející pásek neodstříháme, ale zahne směrem k výstupním konektorům (viz detail na příslušném pohledu). Tranzistory jsou zasunuty do chladicích křidélek „hlavou dolů“; jejich vývody jsou opatrně ohnuty a připájeny k zarážecím očkům (tzv. pájecí očka pro plošné spoje ZAA 060 01, k dostání v prodejně „Radioamatér“, Praha 2, Žitná 7).

Při pájení tranzistorů a stabilizačních diod držíme vývody čelistmi plochých kleští, aby nedošlo k přehřátí a tím ke změně vlastností tranzistoru nebo diody.

Ke stavbě síťového zdroje je třeba jen připomenout, že do nosné pertinaxové desky je zapuštěn nejen síťový transformátor, ale částečně i filtrační kondenzátor C_9 . Ve zdroji vystačíme s nejlevnějšími plošnými diodami, např. 2NP70 (à 5,— Kčs), nebo 12NP70 (à 6,— Kčs).

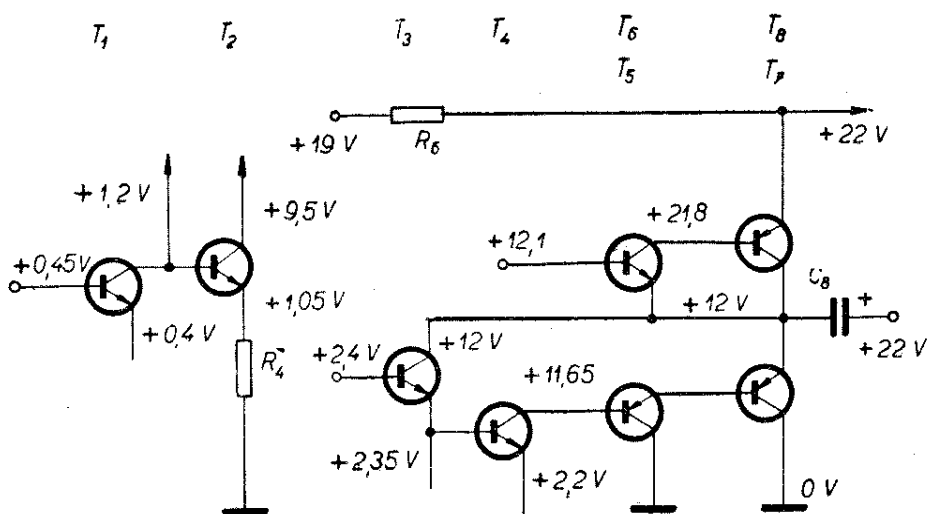
Také k osazení předzesilovače a prvních dvou stupňů výkonového zesilovače se při zkouškách plně osvědčily nejlevnější tranzistory typu 101NU70 (à 5,— Kčs). Při poměrně velkém počtu tranzistorů v každém kanálu (8 ks) je to 50 % celého osazení – a to jen za 20,— Kčs! Přitom naprosto nevádí jejich nízký zesilovací činitel β (h_{21e}) a mezní kmitočet (první činitel je při značném zisku celého zesilovače zanedbatelný, druhý se neprojeví vlivem účinku záporných zpětných vazeb). Protože každému rozhod-

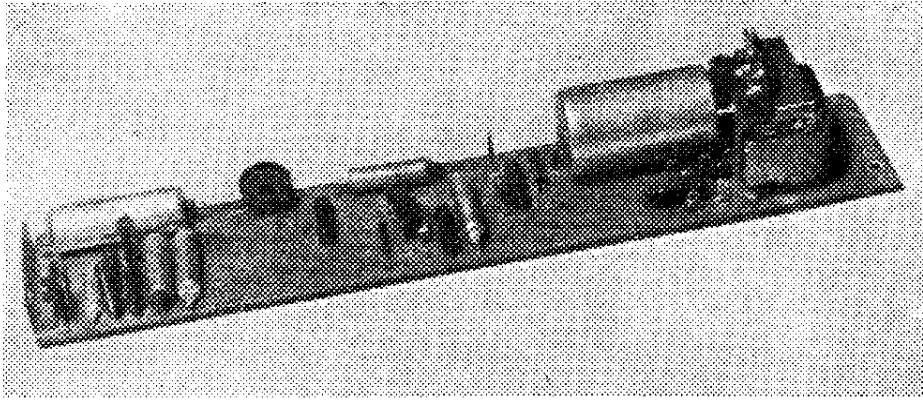
nutí ke stavbě předchází finanční rozpočet, můžeme – z hlediska investičního – pohlížet na každý kanál jako na pěti-tranzistorový zesilovač. A to je již finančně únosné, protože pořizovací náklad jednoho kanálu je 180,— Kčs a to je při dosahovaném nf výkonu ve srovnání s jinými typy (rovněž tranzistorovými, o výkonu asi 10 W) asi pětina jejich ceny. A pokud jde o výkon, nevěřte, že je to pro bytové podmínky málo!

Uvedení zesilovače do chodu

Po připájení všech tranzistorů a důkladné kontrole správného zapojení všech součástí přikročíme k uvedení zesilovače do chodu. K jednomu kanálu připojíme zdroj ss napětí (5 plochých baterií nebo síťový zdroj), do jehož jednoho přívodu zapojíme ampérmetr (přepnutý na rozsah do 100 mA) a ochranný odpor 20 Ω . Běžec potenciometru P_2 nastavíme do střední polohy, běžec potenciometru P_1 vytočíme k zemnicímu konci a uzemníme vstupní dutinku 3 (5) konektoru K_1 . Než zapneme zdroj, musíme zkontrolovat, jsou-li běžce potenciometrických trimrů R_3 a R_9 vytočeny tak, aby hodnota jejich odporu byla největší (tzn. směrem ke kolektorům T_2 a T_3). Po zapnutí kontrolujeme nejprve proud odebíraný ze zdroje, který má být asi 15 mA. Je-li značně menší nebo větší, upravíme jej na požadovanou velikost výměnou odporu R_{14} (v rozsahu 47 ÷ 82 Ω). Zpravidla však nebude tohoto zásahu třeba.

Obr. 7. Přehled napětí v jednotlivých měřicích bodech (měřeno přístrojem Avomet II – DU 10 s vnitřním odporem 50 k Ω /V)





Obr. 8. Pohled na cuprexitovou desičku s plošnými spoji se součástkami jednoho kanálu (bez tranzistorů)

Pak nastavíme běžec potenciometrického trimru R_9 do takové polohy, při níž bude napětí na emitoru T_7 asi 12 V (proti zemi). Tehdy mají napětí na elektrodách ostatních tranzistorů koncového zesilovače (T_3 až T_8) odpovídat napětím vyznačeným na obr. 7. Klidový odběr musí být stále 15 mA. Při tomto měření však musí být připojen reproduktor nebo náhradní zatěžovací odpor $R_k = 4 \Omega$. Potom připojíme voltmetr ke kolektoru tranzistoru T_2 a pohybem běžce potenciometrického trimru R_3 nastavíme napětí kolektoru (měřeno proti zemi) na +9,5 V. Napětí na ostatních elektrodách T_2 a T_1 budou mít hodnoty podle obr. 7, ovšem za předpokladu, že je budeme měřit přístrojem o vnitřním odporu $50 \text{ k}\Omega/\text{V}$ – jako je např. Avomet II (podle nového označení Metra DU 10). Případné tolerance do 10 % nejsou na závadu a mohou být způsobeny rozptylem vlastností použitých tranzistorů. Při značně velkých odchylkách naměřených hodnot od předepsaných bude nutné vyměnit tranzistor (jehož elektrody proměříme) za jiný kus.

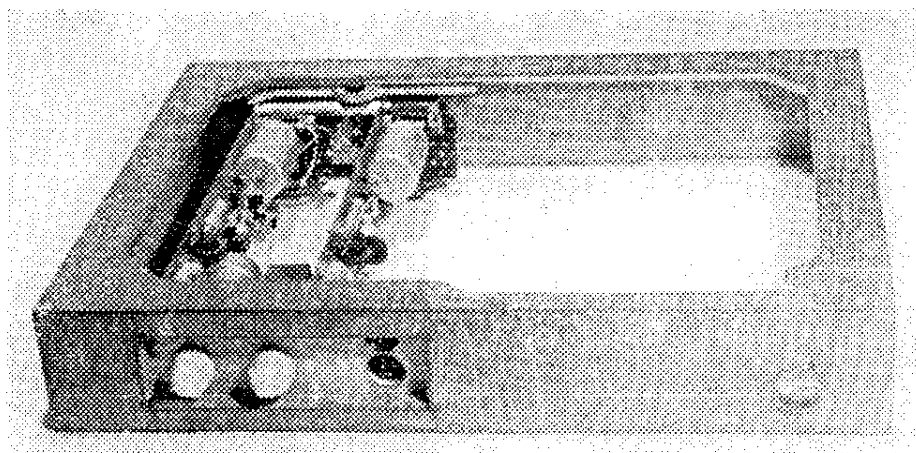
Je-li všechno v pořádku, odstraníme zkrat na vstupu konektoru K_1 a zavedeme sem signál z tónového generátoru (o úrovni asi 1 mV) s kmitočtem 1 kHz. Běžec potenciometru P_1 vytočíme směrem k zemnicímu konci a připojíme osciloskop mezi zem a kolektor T_2 . Pak zvyšujeme střídavé napětí tónového generátoru až do limitace. Limitace musí nastat při zvyšování vstupního signálu od určitého okamžiku pro horní i dolní půlvlnu současně. Není-li tomu tak, upravíme jemně polohu běžce potenciometru R_3 , čímž do-

sáhneme symetrického odřezávání. (Nastavení symetrické limitace není příliš důležité, protože při plně vytočeném regulátoru hlasitosti P_1 se dostavuje dříve limitace signálu v koncovém zesilovači než v předzesilovači. Proto také můžeme nahradit potenciometrický trimr R_3 pevným odporem 18 k Ω . Chceme-li však dosáhnout většího nf výkonu zesilovače napájením vyšším napětím, je použití potenciometrického trimru na místě odporu R_3 nutné. Např. při napájecím napětí 26 V je maximální nf výkon 1,2 W. V tom případě se nastaví potenciometrickým trimrem R_3 napětí na kolektoru T_2 tak, aby bylo právě poloviční než napětí na kondenzátoru C_4 .)

Nyní připojíme osciloskop paralelně k zatěžovacímu odporu R_k nebo ke kmitačce a pomalu vytáčíme běžec regulátoru hlasitosti. Od určitého okamžiku začne vzrůstat odebíraný proud ze zdroje, který pro maximální výkon činí až 110 mA. Tehdy je na kmitačce (nebo na zatěžovacím odporu 4 Ω) nf napětí 1,8 V, což odpovídá nf výkonu 0,8 W. Při dosažení tohoto výkonu nastává symetrická limitace. Není-li symetrická, dosáhneme symetrie změnou polohy běžce potenciometrického trimru R_9 . Při symetrické limitaci bude napětí na kondenzátoru C_8 (měřeno proti zemi) přibližně poloviční!

Chceme-li ze zesilovače získat větší nf výkon, musíme zvýšit provozní napětí nad 22 V. V tom případě však musíme vybírat tranzistory s vyšším závěrným napětím než má 101NU70. Dále je nutné, aby jejich zbytkový proud nebyl větší než 10 μA a zesilovací činitel β nejvýš 50 až 60. Schůdnější cestou je však použití

Obr. 9. Skříň gramofonu s vestavěným zesilovačem



výkonových tranzistorů 0C30 na místě T_7 a T_8 . Pak může sice odpadnout výstupní transformátor, vzrostou však pořizovací náklady.

A ještě několik slov k potenciometrickému trimru R_2 . Jeho běžec je nastaven asi na střed odporové dráhy. Jeho polohou zavádíme silnější nebo slabší zápornou zpětnou vazbu, čímž upravujeme jednak vstupní citlivost (a tím zisk předzesilovače), jednak seřizujeme zesílení obou kanálů na stejnou velikost. Trimry R_2 a R'_2 seřizujeme jednou provždy (jako jsme to udělali u R_3 a R_9). Naproti tomu regulátor vyvážení P_2 (1 k Ω) používáme při provozu zesilovače k případnému vyrovnání nestejně úrovně zaznamenaného stereofonního signálu apod.

Zbývá ještě upozornit, abychom při seřizování symetrie koncového stupně

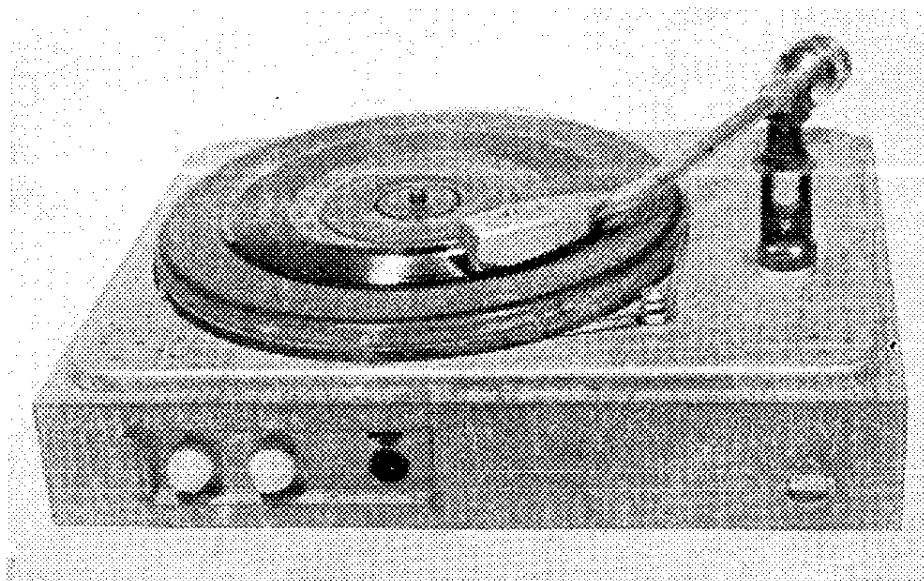
„neproháněli“ tranzistory T_7 a T_8 příliš dlouho, protože by mohlo dojít k jejich přehřátí. Chladicí plochy jsou totiž navrženy pro střední proudový odběr, který je při reprodukci hudby asi třicetiprocentní, takže křídélka jsou při provozu jen vlažná.

Konečné úpravy, skříň gramofonu

V úvodu jsme řekli, že konstrukce tohoto zesilovače je určena k vestavění do moderní skříň stolního provedení. Pokud zájemce o tento zesilovač takovou skříň s gramofonem nemá, může si ji zhotovit podle rozměrového výkresu na obr. 11. Její rozměry jsou voleny tak, aby odpovídaly rozměrům popsání zesilovače.

Skříň se skládá ze dvou částí. Spodní

Obr. 10. Skříň gramofonu s vestavěným stereofonním zesilovačem a stereofonním gramofonovým šasi amatérské konstrukce



je dřevěná a je v ní vestavěn stereofonní zesilovač. K její horní desce je přišroubován panel stereofonního gramofonu. Horní část – víko – zhotovíme z organického skla o stejných vnějších rozměrech, jaké má spodní dřevěná část. (Boční stěny zhotovíme z organického skla tloušťky 5 ÷ 8 mm; na horní část vystačíme s tloušťkou 3 mm. Organické sklo se prodává v prodejně Mladý technik v Praze 1, Jindřišská, za 23,— Kčs/kg. Stěny a víko slepíme chloroformem nebo ředidlem Dentakrylu.)

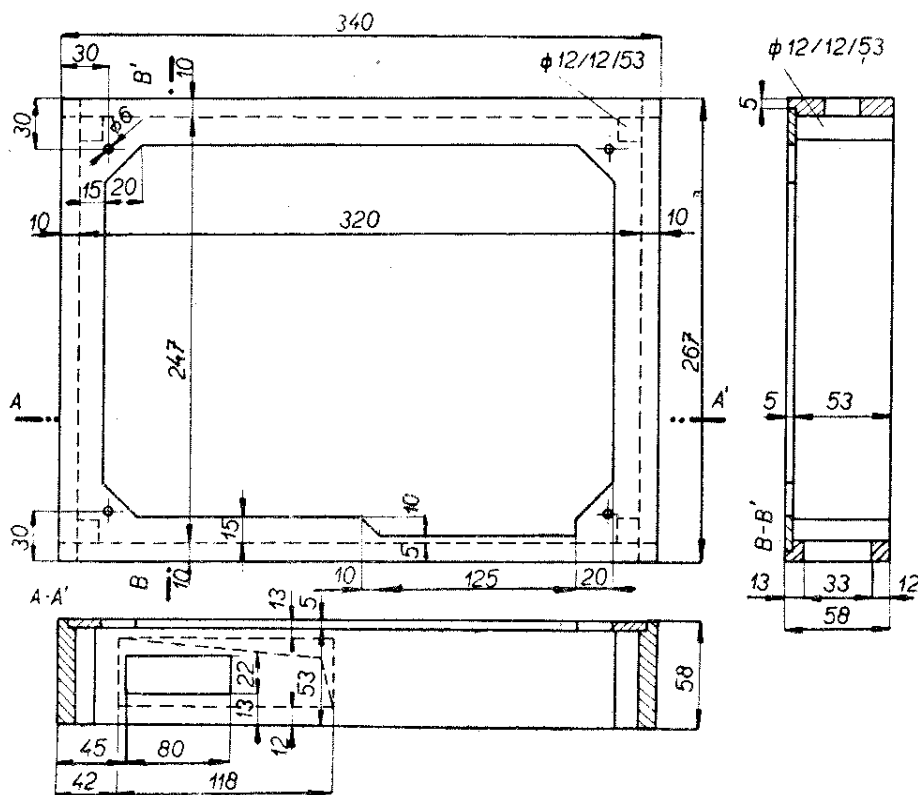
Boční stěny dřevěné skříně zhotovíme z překližky tloušťky 6 až 10 mm, horní rám (k němuž je přišroubován panel stereofonního gramofonu) ze slabší překližky (asi 5 mm). Boční stěny jsou v rozích spojeny zazuběním a zalepeny tmelem Epoxy 1200. Ještě před sesazením a zalepením boků vyřízneme do přední a zadní stěny otvory pro ovládací prvky zesilovače a konektory (obr. 11). Do vybrání ve stěnách zasadíme horní rám a rovněž jej zalijeme Epoxy. Aby se nám při tuhnutí horní rám nepřilepil nakřivo, přelepíme spáry lepicí páskou, která zajišťuje jeho neměnnou polohu až do zaschnutí. Po zaschnutí (asi 12 hod.) odstraníme pásku (smytím

teplou vodou) a eventuální nerovnosti (zbytky přeteklého lepidla apod.) zbrousíme skelným papírem. Do rohu skříně vlepíme výztužné špalíky, k nimž připevníme (ovšem až po vestavění zesilovače a gramofonu) čtyřmi šroubky plechové dno. Hlavy šroubků procházejí gumovými průchodkami, které tvoří nožky skříně a brání poškození podložky (stolu).

Dno skříně tvoří duralový plech obdélníkového tvaru o rozměrech přibližně stejných, jako je půdorys skříně. Plech má tloušťku 1 mm.

Protože tento plech má zároveň stínicí funkci, je třeba jej provrtat (nejlépe při okraji) a do otvoru zanýtovat pájecí očko, které spojíme kablíkem s kostrou zesilovače. Z důvodu stínění jsou bočnice a rám uvnitř skříně vylepeny hliníkovou fólií, která s kovovým panelem gramofonu uzavírá elektrické stínění zesilovače. Panel gramofonu i hliníkovou fólii na stěnách propojíme vodivě s kostrou zesilovače. Fólii lepíme opět tmelem Epoxy 1200.

Skříň můžeme shora polepit Umakartem nebo – což je vzhlednější ale pracnější – potáhnout dýhou tvrdšího dřeva (dub, jasan, javor apod.). Při dýhování



Obr. 11. Dílenský výkres gramofonové skříně s rozměry

používáme jako pojídlo dostatečně řídký truhlářský klič, abychom stažením stěn utahovadly jeho přebytky vymačkali. Můžeme však opět použít tmel Epoxy 1200, s nímž není práce tak choulostivá. Po skončení dýchování zbývá již jen skříň zbrousit jemným skelným papírem, podle potřeby namořit na vhodný odstín (shodný s ostatním nábytkem) a povrch vyleštit politurou nebo natřít průhledným bezbarvým lakem. V prvním případě použijeme roztok šelaku v lihu, který opatrně vtíráme tzv. polmou do dřeva, až dosáhneme požadovaného lesku. Jednodušší je ovšem natřít skříň rychle schnoucím acetonovým lakem. Nátěr je třeba opakovat asi třikrát. Natíráme plochým štětcem a po zaschnutí prvního nátěru opravujeme nerovnosti (bubliny apod.) zabroušením.

Zbývá ještě upevnit zesilovač do skříň. Je přichycen ke skříni třemi šrouby M4. Jeden prochází distanční rozpěrou a je přitažen k matici zalepené do horního rámu; zbývající dva procházejí předním panelem zesilovače (panelem s ovládacími prvky) a jsou opět zašroubovány do zalepených matic (zevnitř), tentokrát v čelní stěně skříň. Na obr. 9 je dobře vidět uložení první matice v konzolovém výběžku horního rámu.

Rozpiska součástí

Kondenzátory:

C_1	- 20M/6 V subminiaturní	TC 922
C_2	- 20M/12 V elektrolyt	TC 903
C_3	- 50M/6 V elektrolyt	TC 902
C_4	- 100M/30 V elektrolyt	TC 904
C_5	- 50M/6 V elektrolyt	TC 902
C_6	- 470/100 V styroflex	TC 281
C_7	- 50M/6 V elektrolyt	TC 902
C_8	- G5/12 V elektrolyt	TC 530
C_9	- 100M/30 V elektrolyt	TC 904
$C_{9'}$	- 2G/25 V elektrolyt	TC 936

Pozn.: Jinak je shoda mezi kondenzátory C_i až C'_i , kde $i = 1$ až 8

Odporů:

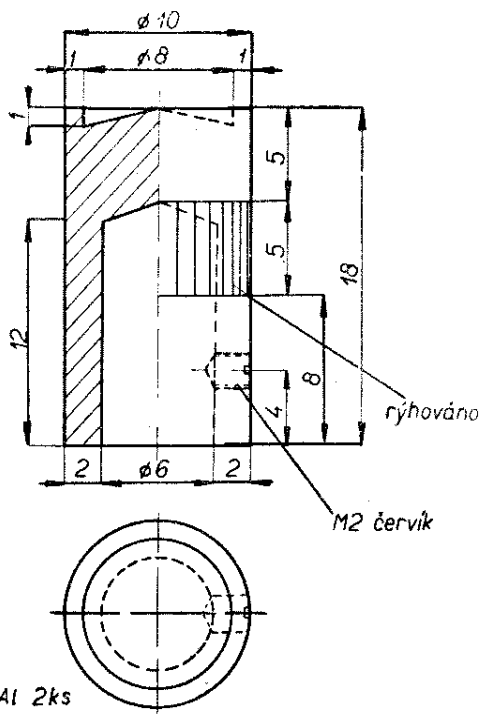
R_1	- 47k/0,25 W vrstvý	TR 114
R_2	- 1k potenciometrický trimr	WN 790 30

R_3	- 22k potenciometrický trimr	WN 790 30
R_4	- 1k8/0,25 W vrstvý	TR 114
R_5	- M4/0,25 W vrstvý	TR 114
R_6	- 3k3/0,25 W vrstvý	TR 114
R_7	- 8k2/0,25 W vrstvý	TR 114
R_8	- 1k/0,25 W vrstvý	TR 114
R_9	- M47 potenciometrický trimr	WN 790 30
R_{10}	- 1k5/0,1 W vrstvý	TR 113
R_{11}	- 330/0,25 W vrstvý	TR 114
R_{12}	- 68/0,25 W vrstvý	TR 114
R_{13}	- 68/0,25 W vrstvý	TR 114
R_{14}	- 75/0,25 W vrstvý	TR 114
(vybrat měření z odporů o hodnotě 82 nebo 68 Ω !)		
R_{15}	- 1k5/0,1 W vrstvý	TR 113
R_{16}	- 47/0,5 W vrstvý	TR 115
R_{17}	- M2/0,1 W vrstvý	TR 113

(*Pozn.:* shoda mezi R_i a R'_i)

Potenciometry:

P_1	- 2 \times 25k/N vrstvý s uhlík. sběračem, tandemový	TP 283
P_2	- 1k/N miniaturní vrstvý, \varnothing 18 mm	TP 180



Obr. 12. Dílenský výkres knoflíků s rozměry

Tranzistory:

T_1, T_1' – 101NU70
 T_2, T_2' – 101NU70
 T_3, T_3' – 101NU70
 T_4, T_4' – 101NU70
 T_5, T_5' – 0C76
 T_6, T_6' – 102NU71
 T_7, T_7' – GC500 (pár.)
 T_8, T_8' – GC500 (pár.)

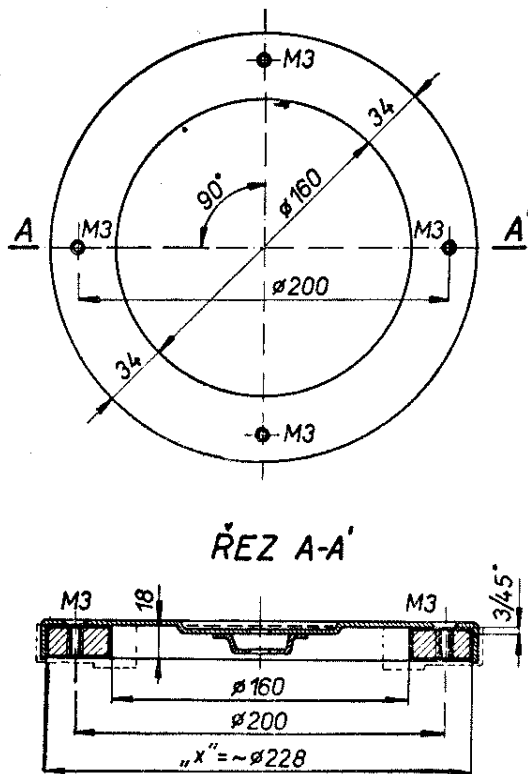
Diody:

D, D' – 1NN41 (0A5, 0A9)
 D_1, D_2, D_3, D_4 – 2NP70 (12NP70,
32NP75)

Ostatní součásti:

Deska s plošnými spoji KA 210166 –
2 ks,
zarážecí očka ZAA 060 01 – 16 ks,
nýtovací očka – 24 ks,
výstupní transformátor VT 39 (družstvo
Jiskra, Pardubice) – 2 ks,

síťový transformátor napáječe (vinut na
jádre M55 podle návodu v textu – 1 ks),
spínač S_1 – 1 ks,
dural. úhelníčky – 6 ks,
distanční rozpěra \varnothing 6 mm – 1 ks,
konektor s třemi dutinkami – 3 ks,
konektor pětidutinkový – 1 ks,
přední duralový panel – 1 ks,
plexitová maska – 1 ks,
zadní duralový panel – 1 ks,
stínící plech – 1 ks,
šrouby M4, M3 a M2 s maticemi,
chladičí křídélka z měděného nebo hliní-
kového plechu – 4 ks,
knoflíky – 2 ks,
nosná pertinaxová deska zdroje – 1 ks,
hliníkové nebo měděné nýty \varnothing 2/4 mm –
8 ks,
stínící hliníková fólie (pro vylepení skří-
ně) tl. 0,1 mm,
plechový držák potenciometru P_2 – 1 ks,
cín, kalafuna, drát s igelit. bužirkou, bu-
žírka apod.



Obr. 13. Rozměry vložky do gramofonového talíře, vyrobené ze staré příruby (vhodná je příruba JS 125 pro JT6, jakost materiálu 11375.1). V řezu A—A' je čárkovaně vyznačen původní tvar příruby a slabou plnou čarou talíř. Rozměr „X“ závisí na použitém talíři

Některé připomínky k celkové konstrukci stereofonního zesilovače ve spojení s gramofonem

Jak si jistě mnohý čtenář všiml, nemáme nikde ve schématech zesilovače a zdroje zakreslen síťový vypínač. To proto, že zesilovač se zapíná vypínačem gramofonu, umístěným na jeho panelu. Při zapnutí spínáme tedy současně napětí pro gramomotorek a síťový transformátor zdroje. Vypínač je ovládán raménkem přenosky a je seřízen tak, že k vypnutí a zapnutí dochází jen v těch polohách, kdy hrot přenosky je (v půdorysném průmětu) mimo drážku desky. (To platí i pro desku o průměru 30 cm.) Kdyby totiž nebyla tato podmínka splněna a spínač byl vypínán přímo přenoskou vedenou hrotem v drážce, docházelo by vlivem vodorovné síly potřebné k jeho vypnutí k poškozování boků drážky i hrotu – nehledě na možnost vyskakování hrotu z drážky při malé jmenovité síle na hrot.

Pro rovnoměrný chod gramofonu je důležité, aby ložisko talířového hřídele a také hřídel nevykazovaly ani sebene-
patrnější deformace nebo odchylky od symetrie (kolem svislé osy). To se týká i kuličky, na níž spočívá hřídel, a ocelové

podložky této kuličky. Nejjednodušší zkouškou jakosti ložiska a rovnoměrnosti chodu je zjištění doby otáčení talíře roztočeného rukou (co nejvíce dokážeme) až do úplného zastavení. Minimum jsou tři minuty; při šesti minutách lze již hovořit o velmi dobrém ložisku. Při opravě gramofonu s nerovnoměrným chodem stačí mnohdy výměna podložky kuličky za novou, protože ve staré je již častým používáním vytlačen důlek a ten způsobuje malé, ale přece znatelné tření. Novou podložku vysoustružíme z oceli, vybrousíme, zakalíme a popustíme na 200 °C.

Také talíř má vliv na rovnoměrnost otáček. Běžné talíře jsou lisovány z ocelového plechu, mají malou hmotu (soustředěnou na obvodě) a tím i malou setrvačnost působící proti nerovnoměrnému chodu. Protože zhotovení těžkého talíře z kotlového plechu naráží na mnohé obtíže (získání odlitku nebo kotlového plechu, opracování, vyvrtání Morseova kuželovitého otvoru pro uložení hřídele apod.), bude lépe zvolit jiný způsob: uložit do talíře těžkou vložku ve tvaru mezikruží (obr. 13), čímž se zvýší celková hmotnost. Je-li vložka opracována přesně na míru, tj. rovná-li se její vnější průměr vnitřnímu světlému průměru talíře, nedělá její vystředění a uložení obtíže. Vložka je připevněna k talíři na jeho obvodu čtyřmi šrouby M3 se zapuštěnými hlavami. Materiál na vložku získáme ze staré příruby pro instalační potrubí (ze šrotu nebo v Hutní odbytové základně v Praze, Růžová ulice, pro \varnothing 125 mm). Příruba je sice větší než talíř, ale není obtížné ji soustružením upravit na požadovaný tvar, např. v zámečnické samoobsluze DEZA v Praze, Ječná ul.

Skříň zesilovače a gramofonu je poměrně malá a nízká. Proto je v ní navržen malý otvor pro ovládací prvky a konektor se spínačem. Běžné knoflíky nevypadají v tomto malém otvoru příliš hezky, neboť jsou příliš rozměrné. Vyplatí se zhotovit knoflíky nové, moderního tvaru podle obr. 12.

Konektor K_1 , který je umístěn na předním panelu s ovládacími prvky, slouží k případnému připojení sekundárního zdroje modulace (dutinky 3, 5) a k připojení magnetofonu pro přepis gramofonových desek na pásek (dutinky 1, 4, 2).

Při připojení sekundárního zdroje je však třeba odpojit od vstupu zesilovače přízpůsobovací kondenzátory (vyznačené ve schématu na obr. 20 jako C_p , v našem případě o kapacitě 0,1 μ F) a také odpojit přenoskový snímač. Protože to však bude pravděpodobně méně častý případ, není na tuto možnost v konstrukci pamatováno přepínačem. Snímač přenosky je připojen stíněným elastickým kablíkem přímo ke vstupům obou předzesilovačů. Konektor K_4 je určen pro připojení stereofonních sluchátek.

Pokud jde o přenoskové raménko, je vhodné upravit jeho držákovou část konstrukčně tak, aby bylo možné jednoduchým způsobem vyměňovat snímače ve formě vložek. Takovou konstrukci raménka jsme viděli poprvé u zahraniční firmy Thorens. Obdoba této konstrukce je popsána v AR 3/66 a je částečně patrná i z obr. 10. Možnost jednoduché výměny spočívá v tom, že každá vložka (snímač) je obvykle přilepena ke kontaktní destičce, která se i s vložkou vkládá do rozšířené koncové části vyvažovatelného raménka. Její poloha je fixována maticí. Aby nebylo nutné nastavovat při výměně vložky vždy znovu požadovanou sílu na hrot, je na pertinaxové nosné destičce přilepeno vyvažovací hliníkové závaží. Velikost hliníkového protizávaží musí být taková, aby hlavní vyvažovací závaží bylo co nejbližší u ložiska raménka. Tím se zajistí minimální moment setrvačnosti, jehož velikost ovlivňuje schopnost raménka sledovat drážku excentricky vyřezané nebo zvlněné desky (bez vyskakování z drážky).

Literatura

[1] K. Sauer: *Grosssignalverstärkung bei Transistoren in NF-Stufen*, *Funktechnik* 16/62, str. 541—543.

[2] H. J. Paz: *Low-distortion transistor monitor amplifier*, *Electronics* Bd 32 11/59, str. 118—120.

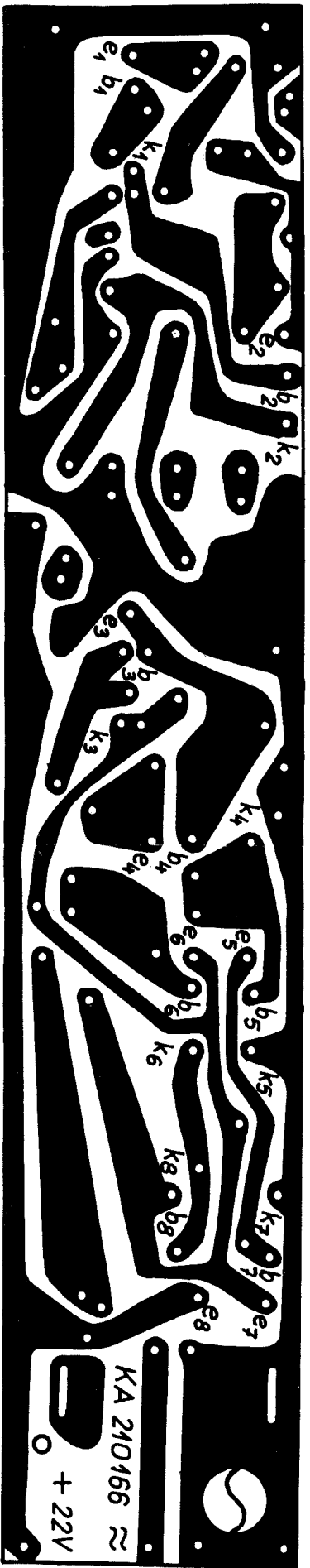
[3] K. Rössler: *NF-Leistungsverstärker mit zusammengesetzten Transistoren*, *Radio und Fernsehen* 12/63, str. 499—500.

- [4] J. Klitzke: 4 W Transistor-Stereo-verstärker in gedruckter Schaltung, Radio und Fernsehen 10/61, str. 498.
- [5] Vl. Koudela: Plošné spoje, SNTL Praha, 1966.
- [6] V. Benedikt, J. Sedmidubský, Z. Soutor: Plošné spoje a obvody, SNTL-SVTL, Praha-Bratislava 1962.
- [7] Inž. J. Budínský: Nizkofrekvenční tranzistorové zesilovače, III. vyd., SNTL Praha, 1965.
- [8] Inž. C. Smetana: Stereofonie, SNTL Praha, 1961.
- [9] Inž. C. Smetana: Ročenka sdělovací techniky 1965, elektroakustika 9, str. 299 až 309.
- [10] Inž. C. Smetana, inž. B. Kovařík: Korektory, SNTL Praha, 1965.
- [11] Inž. J. Lukeš: Věrný zvuk, SNTL Praha, 1962.
- [12] Dr J. Merhaut a kol.: Příručka elektroakustiky, SNTL Praha, 1964.
- [13] Dr A. Boleslav: Mikrofony a přenosky, SNTL Praha, 1962.
- [14] Dr A. Boleslav: Reprodukory a ozvučnice, II. vyd., SNTL Praha, 1959.
- [15] Dr A. Boleslav: Přenosky pro snímání stereofonního záznamu na gramofonových deskách, Sděl. tech. 2/60.
- [16] Dr A. Boleslav: Stereofonní záznam na gramofonových deskách, Sděl. tech. 8/58.
- [17] Dr A. Boleslav: Nizkofrekvenční a elektroakustická měření, SNTL Praha, 1961.
- [18] Inž. J. Miřátský: Gramofonová technika, SNTL Praha, 1958.
- [19] Keith. J. Johnson: 4 track stereo-matchbox size, Radio-Electronics 7/60, str. 76—80.
- [20] L. Svoboda: Vyzkoušená reproduktorová kombinace pro věrný přednes, AR 1/63, str. 11—14.
- [21] Inž. J. T. Hyan: Zesilovače pro věrnou reprodukci, SNTL Praha, 1960.
- [22] Inž. J. T. Hyan: Stereofonní zesilovače, AR 9/60, str. 252—254.
- [23] Inž. J. T. Hyan: Amatérská stereofonie, SNTL (v tisku).
- [24] Bessere Bausteine für die Hf-Stereofonie, Funkschau 9/63, str. 250—251.
- [25] Transistor-Stereo-Adapter für die FCC-Rundfunk Stereo-Norm, Radioschau 5/63, str. 203.
- [26] Moderne Qualitäts-Tonarme, Radioschau 11/63, str. 452—454.
- [27] Schaltungstechnik des Hi-Fi-Stereoempfängers, Radioschau 9/63, str. 355 až 357.
- [28] Dr inž. J. Novák, inž. J. Ledrer: Akustika v architektuře a stavebnictví, SNTL Praha, 1963.
- [29] Prof. K. V. Šalimová: Praktikum polovodičové techniky, SNTL Praha, 1965, str. 212—218.
- [30] Firemní literatura fy Brown - Stereogramofon Brown PC5.
- [31] K. Kl. Streng: Einige Betrachtungen zum Thema „Hf-Stereofonie“, Radio und Fernsehen 16/63, str. 487—489.
- [32] Ein transistorisierter Stereo-Adapter für die amerikanische Rundfunk-Stereo-Norm, Telefunken Röhren- und Halbleitermitteilung 630190.
- [33] Sender für Rundfunk-Stereophonie, Funktechnik 5/65, str. 166
- [34] Inž. J. Felix: Rádce pracovníka se zvukem, SNTL Praha, 1965.
- [35] W. W. Diefenbach: FM-Stereo-Service-Generator „IG - 112“, Funktechnik 5/65, str. 174.
- [36] Inž. J. T. Hyan: Měření a sladování amatérských přijímačů, SNTL Praha, 1964, str. 98.

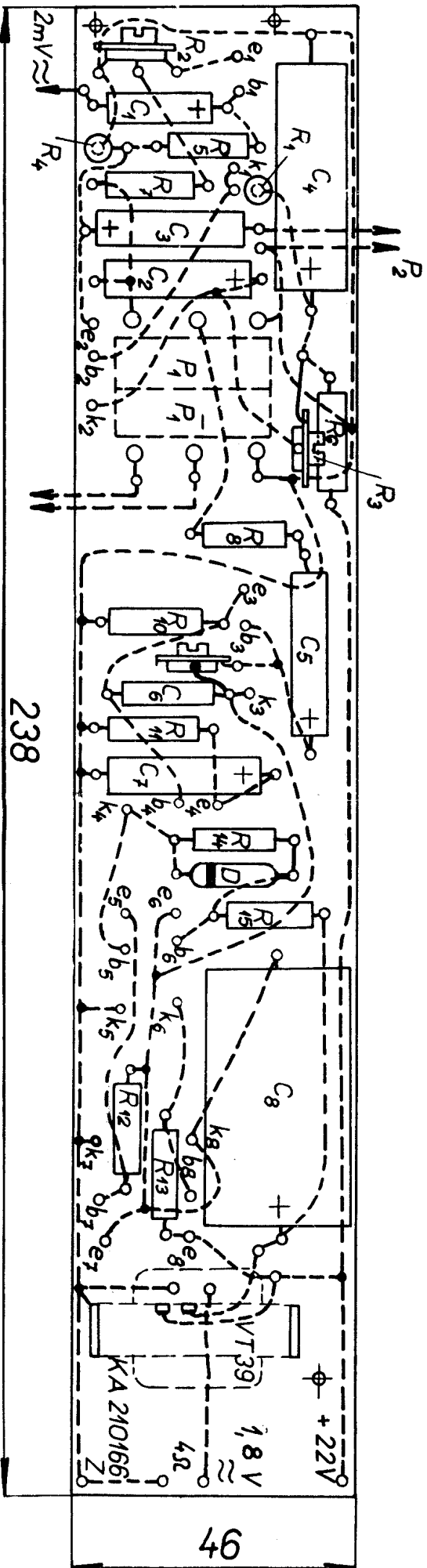
RADIOVÝ KONSTRUKTÉR — časopis Svazarmu, vychází dvouměsíčně. Vydává Vydavatelství časopisů MNO, Praha 1, Vladislavova 26, tel. 234 355-7 ● Hlavní redaktor František Smolík ● Redakční rada: K. Bartoš, L. Březina, inž. J. Čermák, K. Donát, O. Filka, A. Hálek, inž. M. Havlíček, V. Hes, inž. J. T. Hyan, K. Krbec, A. Lavante, inž. J. Navrátil, V. Nedvěd, inž. J. Nováková, inž. O. Petráček, dr. J. Petráček, K. Pytner, J. Sedláček, L. Zýka ● Redakce Praha 2, Lublaňská 57, telefon 223 630 ● Ročně vyjde 6 čísel. Cena výtisku 3,50 Kčs, pololetní předplatné 10,50 Kčs, roční předplatné 21,— Kčs ● Rozšiřuje Poštovní novinová služba, v jednotkách ozbrojených sil VČ MNO — administrace, Praha 1, Vladislavova 26. Objednávky přijímá každý poštovní úřad a doručovatel ● Dohlédací pošta Praha 07 ● Objednávky do zahraničí vyřizuje PNS — vývoz tisku, Jindříšská 14, Praha 1 ● Tiskne Naše vojsko, závod 01, Na valech 1, Praha 6, Dejvice ● Za původnost příspěvků ručí autor. Redakce rukopis vrátí, bude-li vyžádán a bude-li připojena frankovaná obálka se zpětnou adresou ● Toto číslo vyšlo 20. dubna 1966

© Vydavatelství časopisů MNO Praha

A—23 *61194



Obr. 5. Obrázek plošných spojů. (Desičku s plošnými spoji je možné objednat u družstva Mechanika, Teplice-lázně v Čechách, U kerupské brány 7, pod obj. č. KA 210166)



Obr. 6. Rozmístění součástek jednoho kanálu na desičce s plošnými spoji (čárkovaně je vyznačeno elektrické propojení součástek)

Vlastnosti reproduktorů nové řady Tesla

Tabulka II.

Typ	Max. příkon [VA]	Impedance [Ω]	Rezon. kmitočet	Kmitočtový rozsah [Hz]	Charakteristická citlivost [dB]	Sycení v mezeře [Gauss]	Rozměry [mm]	Výška [mm]	Otvor v ozvučnici [mm]	Váha [g]	Magnet	Tvar
1 ARO 689	5	4	70	60—11 000	91	8 500	∅ 203	84	∅ 176	450	Alnico	krhový
2 ARO 669	5	4	70	60—11 000	93	11 000	∅ 203	80	∅ 176	800	Ferit	krhový
3 ARO 589	3	4	90	80—13 000	87	7 500	∅ 165	69	∅ 142	230	Alnico	krhový
4 ARO 569	3	4	90	80—13 000	90	10 000	∅ 165	66	∅ 142	370	Ferit	krhový
5 ARE 689	5	4	70	60—12 000	90	8 500	255/160	79	230/135	460	Alnico	eliptický
6 ARE 669	5	4	70	60—12 000	91	11 000	255/160	76	230/135	460	Ferit	eliptický
7 ARE 589	3	4	95	80—15 000	85	7 500	205/130	66	188/113	230	Alnico	eliptický
8 ARE 569	3	4	95	80—15 000	87	10 000	205/130	63	188/113	370	Ferit	eliptický
9 ARO 731	8	6	60	50—5 000		12 000	∅ 273	144	∅ 243	3300	Alnico	krhový
10 ARZ 669	5	4	30	28—6 000	85		∅ 203	90	∅ 176	820	Ferit	krhový
11 ARO 835 (814)	10	3	40	30—4 000	95	10 000	∅ 340	153	∅ 300	5250	Alnico	krhový
12 ARO 389	1,5	4	170	150—16 000	85	7 500	∅ 100	52	∅ 84	180	Alnico	čtvercový koš
13 ARO 369	1,5	4	170	150—16 000	87	10 000	∅ 100	49	∅ 84	320	Ferit	čtvercový koš
14 ARV 231	3	10		2000—15 000	92	10 000	101/101	61	∅ 90	360	Alnico	čtv. koš uzavřený
15 ARV 081	2	5		1000—17 000	90	7 500	50/75	43		180	Alnico	elipt. koš uzavřený
16 ART 481	5	0,6		3000—17 000	94	13 000	∅ 80	126	126/25	1000	Alnico	s nátrubkem