

Radiový Konstrukter

ROČNÍK III

1967

č. 1

Je to vlastně značný nepoměr – na rozhlasový přijímač za několik set korun můžeme poslouchat stanice téměř z celého světa a na několikanásobně dražší televizní přijímač jen jeden jediný program. Z hlediska ceny není tato skutečnost logická a často se na ni žehrá (zvláště tehdy, není-li právě vysílaný program nejlepší). Televizní přijímač za to však opravdu nemůže; cena je úměrná jeho složitosti a ta je mnohonásobně větší, než jakéhokoli rozhlasového přijímače.

Přesto, že naše republika má hustou síť hlavních i vykrývacích televizních vysílačů, je příjem v některých místech špatný. Jde většinou o části měst, které jsou vzhledem ke svému okolí „utopeny“ a obklopeny vysokou zástavbou, o údolí v horách a podobná místa. Naši sousedé, hlavně NDR, Polsko a Maďarsko mají blízko našich hranic silné vysílače (Dražďany, Katovice, Budapešť), které lze u nás celkem snadno a s dobrým výsledkem přijímat. Příjem zahraničních pořá-

Může za to

televizor

Pravým a jediným viníkem tohoto stavu jsou elektromagnetické vlny, které zprostředkují přenos obrazu a zvuku mezi vysílačem a přijímačem. Jsou proti rozhlasovým vlnám mnohem kratší a mají i většinu vlastností zcela odlišných. Jejich jakostní příjem můžeme teoreticky zajistit jen při přímé viditelnosti mezi vysílací a přijímací anténou – terénní překážky je do značné míry pohlcují (vrchy, hory, lesy, budovy apod.). Z vlastností velmi krátkých „televizních“ vln tedy vyplývá, že příjem zvuku a obrazu je na delší vzdálenosti vždycky problematický. Jako hranice dobrého příjmu při vhodných podmínkách se uvádí vzdálenost asi 50 km. Záleží ještě ovšem na výkonu vysílače, na počasí, na přijímací anténě, vlastnostech televizního přijímače atd.

dů pro ty, kteří se učí cizímu jazyku, je neocenitelnou pomůckou při studiu a také v poznávání zvyků a mentality jiného národa.

Kdy, jak, za jakých podmínek a s jakým zařízením můžeme využít jednotlivých poloh kanálového voliče k příjmu vzdálených televizních vysílačů v I. a III. televizním pásmu? Jak se liší příjem ve IV. a V. pásmu (na němž bude u nás vysílán II. program) na vlnách, které jsou ještě kratší, než vlny používané v pásmu I. a III. a jejichž šíření je ještě více omezeno různými činiteli? Lze na obyčejný, běžný televizní přijímač poslouchat pořady, vysílané na IV. a V. televizním pásmu? Na tyto a další otázky dává odpověď toto číslo Radiového konstruktéra.

DÁLKOVÝ PŘÍJEM V I. a II. pásmu

Jaroslav Přibil

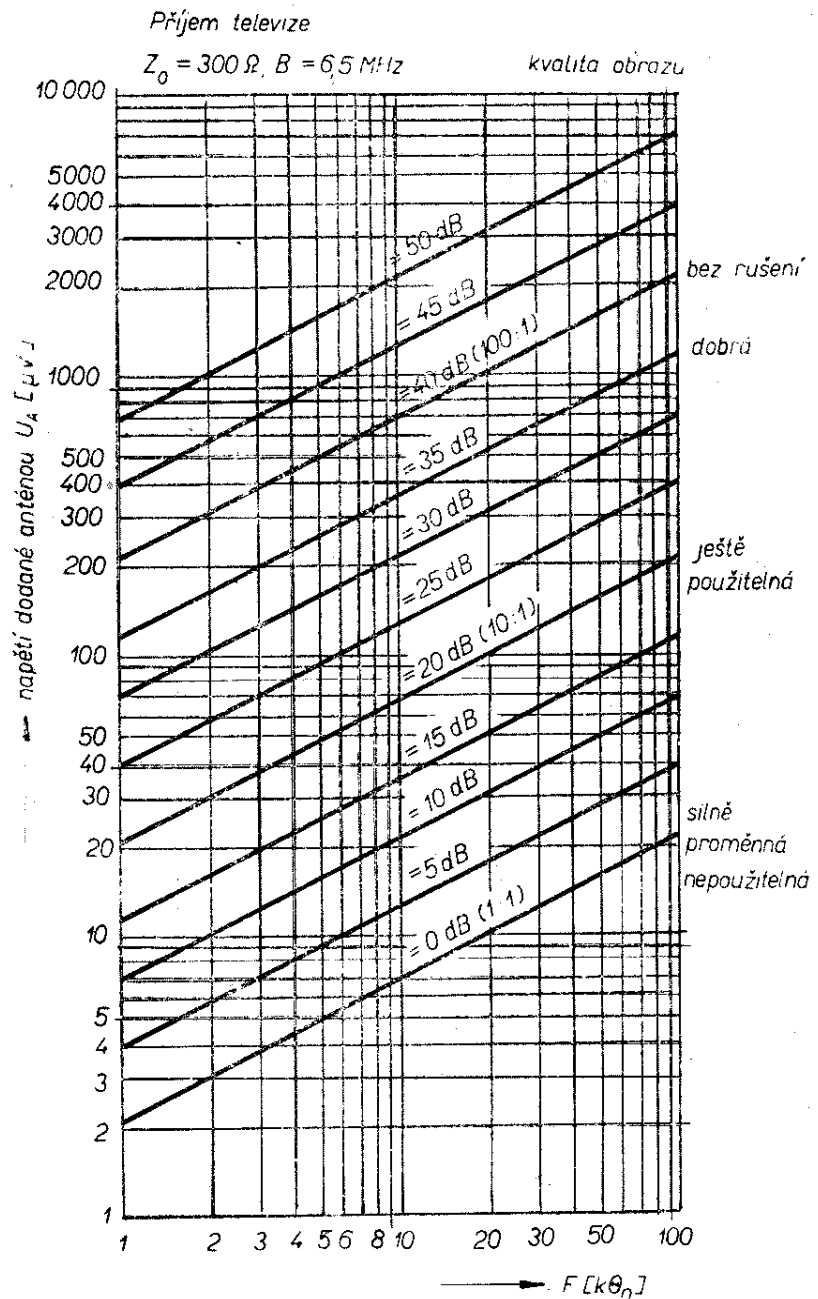
Široká výstavba sítě televizních vysílačů v ČSSR oslabil v poslední době poněkud zájem o dálkový příjem televize. Je však stále ještě poměrně mnoho amatérů, kteří se zajímají o příjem televizních pořadů v místech s nevalnými příjmovými podmínkami nebo na vzdálenosti, které přesahují okruh přímé viditelnosti jejich antén. Je známou skutečností, že kvalita televizního příjmu závisí především na intenzitě zachyceného signálu a na šumových vlastnostech televizního přijímače. Není třeba zeširoka vysvětlovat definici šumového čísla; stačí jen připomenout, že šumové číslo přijímače udává při známé šířce pásma poměr šumového výkonu přijímače k šumovému výkonu reálné složky vstupní impedance antény. Šumové číslo tedy vyjadřuje, kolikrát je šumový výkon měřeného přijímače větší než šumový výkon přijímače ideálního. Podle kvality a vlastností použitých součástek, elektronik nebo tranzistorů se šumové číslo pohybuje u běžných přijímačů v rozpětí $kT_0 = 2 \div 20$.

Kvalita příjmu tedy závisí především na poměru signálu k vlastnímu šumu přijímače. Šum se při televizním příjmu projevuje jako nepravidelné mihotání na obrazovce (sněžení), takže jeho rušivý vliv se projevuje výrazněji a nápadněji než při příjmu zvukových vysílání. Moderní televizní přijímače jsou již většinou vybaveny obvody, které ani při nejsilnějším šumu nedovolí narušit podstatně kvalitu synchronizace. Bohužel, silný šum přesto rozčlankuje plochu obrazu a prakticky znemožní jeho pozorování, pokud není intenzita signálu na konci anténního svodu několikanásobně (alespoň dvacet-

krát) větší než hladina šumu vztážená na vstup přijímače. Tuto závislost kvality obrazu na intenzitě zachyceného signálu a šumovém čísle přijímače vyjadřuje diagram na obr. 1. Vychází z předpokladu, že se za ještě rozlišitelný poměr signálu k šumu považuje poměr 10:1 (který odpovídá odstupům signálu k šumu 20 dB.) Přijímač s velmi dobrým šumovým číslem (např. $kT_0 = 3$ nebo méně), by v tomto mezním případě potřeboval na vstupu signál asi 40 μV ! Při vyšším šumovém čísle nároky na intenzitu signálu (při jinak stejné kvalitě obrazu) ještě stoupají. Někomu by mohlo napadnout, že intenzitu signálu na vstupu přijímače lze zvýšit zesílením signálu přidavným zesilovačem, zapojeným mezi vstup přijímače a anténní svod. K tomu je ovšem třeba připomenout, že zesilovač, který chceme zapojit na vstup přijímače, není ideální, ale má také nějaké šumové číslo. Pokud šumové číslo zesilovače není nižší než šumové číslo televizního přijímače a jeho zesílení není dostatečně vysoké, nepodaří se tímto uspořádáním dosáhnout žádného zlepšení.

Také vliv svodu antény začíná být patrný. S ohledem na kvalitu příjmu se snažíme dosáhnout co nejlepšího poměru signálu k šumu. Jinak řečeno: je účelné přimíchat nevyhnutelný šum přijímače k co nejsilnějšímu signálu a tak udržet co nejpříznivější poměr obou složek. Anténní svod má však své ztráty, které závisí na materiálu, provedení a délce svodu. Signál na vstupu přijímače bude tedy vždy slabší než signál na svorkách antény. Proto se vždy snažíme o co nejkratší svod. Musí-li se signál zesilovat, je

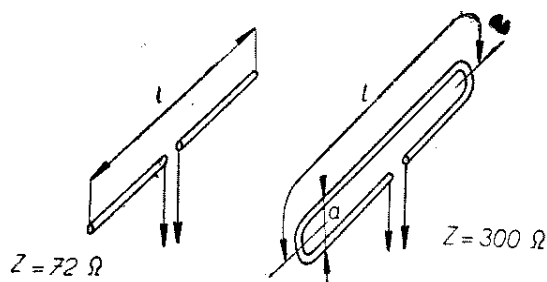
Obr. 1 – Závislost vstupního napětí z antény v poměru k šumovému číslu přijímače pro různé jakosti televizního příjmu



nejvhodnější místo k zapojení zesilovače na svorkách anténního systému. Problematika dálkového příjmu se tak rozděluje na dvě otázky: na problematiku spojenou s volbou, konstrukcí a umístěním antény se svodem, a na návrh a stavbu anténního zesilovače.

Všimněme si nejprve konstrukčního uspořádání a vlastností antén a svodů. Základem, z něhož vycházíme, je jednoduchý nebo skládaný dipól, který vidíme na obr. 2. Každý dipól, podobně jako každé vedení, má vlastní indukčnost i kapacitu. Chová se proto jako laděný obvod, a to tzv. otevřený laděný obvod. Laděný

obvod charakterizuje vlastní rezonance na nejnižším, tzv. základním rezonančním kmitočtu. U jednoduchého dipólu považujeme za základní kmitočet ten, při němž je elektrická délka dipólu rovna polovině délky vyzařované (přijímané) vlny. Hovoříme pak o půlvlnném dipólu (obr. 3a). Jak z obrázku vyplývá, je v místě připojení svodu tohoto dipólu proudová kmitna. Velký proud znamená malou impedanci. Skutečně je také charakteristická impedace půlvlnného dipólu 72Ω . Budí-li se anténa kmitočtem, který odpovídá celé délce vlny antény, je rozložení napětí a proudu takové, jak je



Obr. 2. Jednoduchý a skládaný dipól. Jeho délka $l = \frac{142,8}{f[\text{MHz}]} [\text{m}]$ a šířka skládaného dipólu $a = 1,5 + 3\% l$

vyznačeno řa obr. 3b. Hovoříme o tzv. celovlnném dipólu, u něhož je uprostřed proudový uzel. Je tedy v souladu s tím i charakteristická impedace antény vysoká (1000 Ω až 2000 Ω podle volby průměru vodičů atd.)

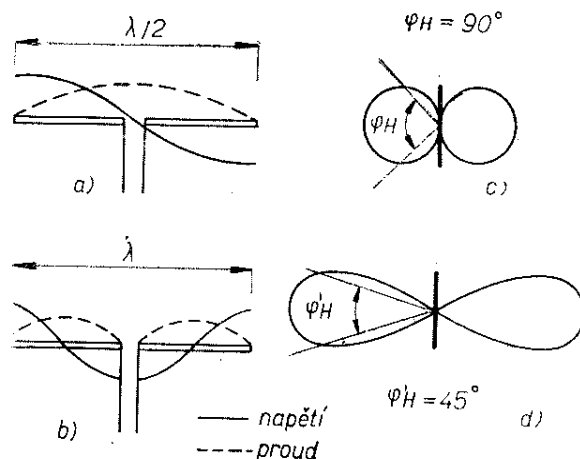
V souladu s rozměrem dipólu je i jeho směrová charakteristika. U půlvlnného dipólu má směrová charakteristika antény, měřená v rovině procházející vodiči antén, tvar dvou kružnic s úhlem otevření φ_H . Celovlnný dipól má již sám o sobě bez pasivních prvků protáhlejší charakteristiku a menší úhel otevření než v předcházejícím případě.

Protážení směrové charakteristiky odpovídá zvětšení výkonu, který anténa označeným směrem vyzářuje (přijímá). Zvětšení vyzářeného výkonu jedním směrem se děje na úkor zmenšení výkonu vyzářeného v jiném směru, obvykle na úkor tzv. zadního laloku. Anténa vyzářuje (a přijímá) v zadním směru mnohem méně než v předním (obr. 4a), nebo jinak: její charakteristika se stala směrovou. Poměr výkonu vyzářeného anténou v předním směru k výkonu vyzářovaném ve směru zadním je důležitým parametrem, který charakterizuje anténu. Je to tzv. předozadní poměr signálu. Směrovost antény se upravuje většinou přidáním pasivních prvků (direktorů a reflektoru, popř. odrazových stěn). Jak působí přídavný pasivní prvek? Představme si půlvlnný dipól, do jehož blízkosti přiblížíme další vodič, také dlouhý přibližně $\lambda/2$. Ve druhém vodiči se budou indukovat proudy, vyvolané elektromagnetickým polem půlvlnného dipólu. Tyto proudy působí zpět na půlvlnný dipól. Smysl

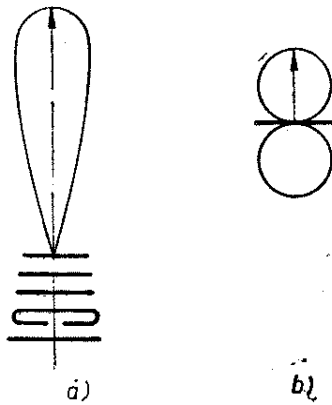
vzájemného působení závisí na velikosti a fázi vzájemně se indukujících proudů v obou prvcích. Velikost a fáze obou proudů závisí však také na rozměru obou vodičů, zvláště na jejich délce a vzájemné vzdálenosti. Je-li pasivní prvek delší než dipól, proud v prvku předbíhá proud v dipólu, vzájemný fázový posuv je kladný a pasivní prvek působí jako reflektor. Proto se také umísťuje za dipól směrem od vysílače. Obrácené poměry nastávají, je-li prvek kratší než dipól. Pak dochází k soustředění směrové charakteristiky do směru příjmu a hovoříme o direktoru. Vliv direktoru je také závislý na rozměru a vzdálenosti od hlavního dipólu. Počet direktorů a jejich uspořádání má vliv i na velikost charakteristické impedace antény.

Jak vidíme, je možné ovlivňovat směrovost antény (její předozadní poměr a zisk) přidáváním pasivních prvků. Bohužel, nelze všechny parametry zlepšovat současně a každá anténa je víceméně kompromisem mezi všemi požadavky. Jediný parametr, který lze upravovat téměř libovolně, je charakteristická impedace antény. Úpravami, které nemají na výše uvedené vlastnosti vliv, lze charakteristickou impedanci přizpůsobovat v širokých mezích. Několik konstrukčních úprav, které to umožňují, je na obr. 5.

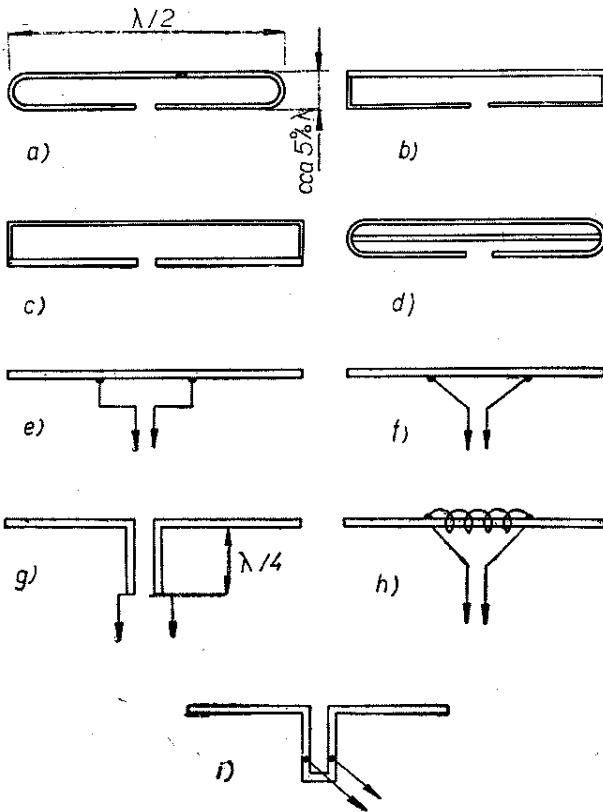
Po těchto obecných úvahách bude účelné si blíže všimnout vlastností jednotlivých typů antén, které jsou praktic-



Obr. 3. a) Půlvlnný dipól napájený proudově, b) celovlnný dipól napájený napětově, c) a d) směrové charakteristiky

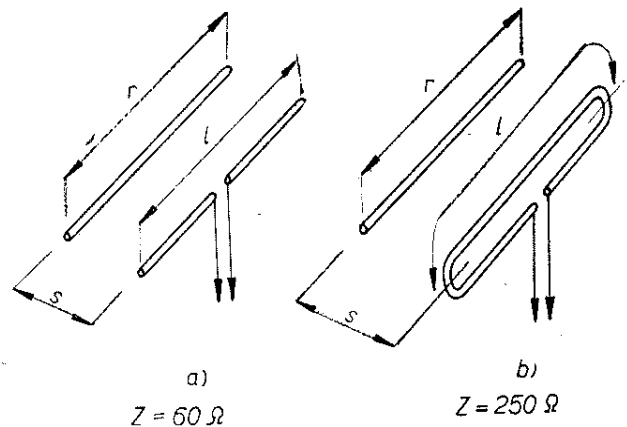


Obr. 4. Směrová charakteristika antény s řadou pasivních prvků (a) v porovnání se směrovou charakteristikou jednoduchého dipólu (b)



Obr. 5. Různé možnosti přizpůsobení charakteristické impedance antény na svod; a) skládaný dipól, b) skládaný dipól s impedancí transformovanou nahoru, c) skládaný dipól s impedancí transformovanou dolů, d) trojnásobný skládaný dipól, e) přizpůsobení odbočkou, tzv. T přizpůsobení, f) jako e) označované Δ přizpůsobení, g) přizpůsobení vedením $\lambda/4$, h) přizpůsobení indukčností (prodloužení), i) přizpůsobení pahlým

ky dostupné pro naše poměry a pokusy s dálkovým příjmem. Za základní se pokládají vlastnosti půlvlnného dipólu (obr. 2). Velikost vyzářeného výkonu v předním směru se u půlvlnného dipólu klade rovna jedné (výkonový zisk = 0 dB). Samozřejmě je stejný výkon vyzářován i ve zpětném směru, takže předozadní poměr půlvlnného dipólu je roven 1. Hodnoty impedancí jsou uvedeny na obr. 2. Dipól je vhodný pro místa s velkou intenzitou signálu. Skládaný dipól je přitom poněkud širokopásmovější než jednoduchý. Pokud ke zhotovení skládaného dipólu použijeme svodovou dvoulinku o impedanci 300Ω , délka l se zkracuje asi o 10 %. Připojením reflektoru k anténě vznikne uspořádání, které má vlastnosti uvedené na obr. 6. Připojením reflektoru se zvětšuje zisk a současně směrovost antény. Zvýšení zisku si můžeme představit tak, že osmičkový vyzářovací diagram dipólu na zadní straně zdeformujeme a přetvarujeme do přední části. Přední lalok vyzářovacího diagramu (který odpovídá zisku antény v předním směru), vzroste, zatímco zadní část vyzářovací křivky se zmenší. Pokud takovou anténu používáme pro úzké pásmo přijímaných kmitočtů, vypočítává se délka reflektoru pro nejnižší přijímaný kmitočet. Zmenší-li se vzdálenost mezi dipólem a reflektorem



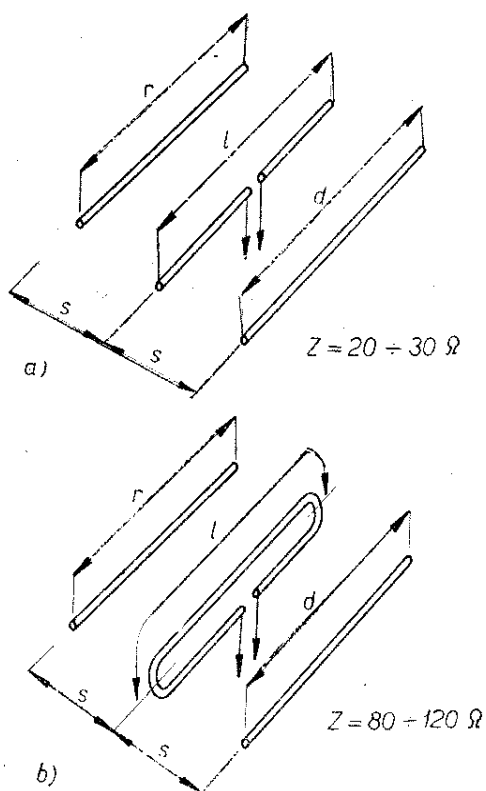
Obr. 6. Dipól s reflektorem – dvouprvková anténa. Délky prvků se vypočítají ze vztahu

$$l = \frac{142,8}{f[\text{MHz}]} [\text{m}] \quad r = \frac{150}{f[\text{MHz}]} [\text{m}]$$

$$\sigma s = \frac{75}{f[\text{MHz}]} [\text{m}]$$

z udaných 0,25 na 0,15 λ , zvýší se tím zisk na úkor impedance a zmenšení šířky pásma. Přidáním dalšího direktoru před dipól (obr. 7) se dále zvyšuje směrovost antény a současně stoupá její zisk. Rozměry antény jsou na obr. 7. Nízká impedance tříprvkové antény si vynucuje použití přizpůsobovacích členů. Anténu tedy zásadně připojíme na svod čtvrtvlnným nebo jiným vhodným vedením, jímž přizpůsobíme obvyklý dvou vodič o impedanci 300 Ω nebo souosý kabel k impedanci antény.

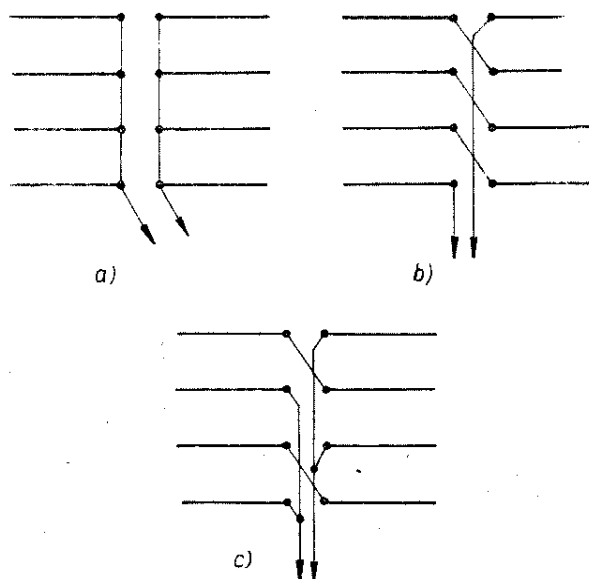
Doplněním antény o více než jeden direktor se šířka pásma propustnosti značně zmenšuje. Anténa je pak vhodná především pro příjem na jediném kanálu. Snížili-li se vzdálenost mezi direktorem a reflektorem z 0,25 na 0,1 λ u direktoru a 0,15 λ u reflektoru, vzroste zisk antény, ale klesne její impedance na 8 až 10 Ω (pro jednoduchý dipól) a 30 až 40 Ω (pro



Obr. 7. Dipól s reflektorem a direktorem – tříprvková anténa. Délky prvků jsou stejné jako na obr. 6.

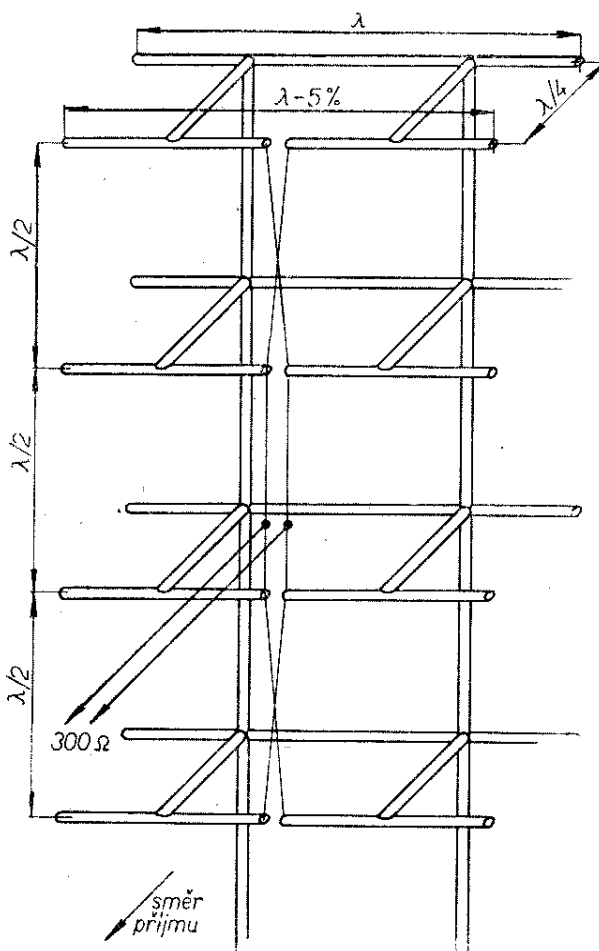
$$\text{Délka } d = \frac{138}{f[\text{MHz}]} [\text{m}]$$

$$6 \cdot \frac{1}{67} R_K$$



Obr. 8. a) Paralelní zapojení vícepatrové soustavy antén, $Z = 72\Omega : 4 = 18 \Omega$, b) sériové zapojení, $Z = 4 \times 72 \Omega = 288 \Omega$, c) sério-paralelní zapojení, $Z = 72 \Omega$

skládaný dipól) při současném zúžení pásma propustnosti. Konstruovat anténu pro větší zisk přidáváním dalších reflektorů je sice možné, ale není účelné, zvláště v prvním televizním pásmu. Uvedme si pro porovnání několik příkladů: anténa s reflektorem a direktorem má zisk i 5 dB (napěťový zisk 1,8 \times), anténa se čtyřmi direktory – tj. šestiprvková – má zisk asi 7 dB (2,3 \times). Vidíme, že přidání tří nových prvků zvýšilo zisk antény jen o 2 dB. Daleko účelnější je umístit dvě nebo čtyři patra antén nad sebou nebo vedle sebe. V I. televizním pásmu je únosné umístit maximálně dvě patra nad sebou. Ve III. pásmu lze naproti tomu poměrně snadno kombinovat až čtyři patra antén nad sebou. Každé zdvojnásobení počtu pater zvyšuje zisk základního typu antény o 3 dB. Dvoupatrová anténa má tedy zisk asi 8 dB (při zisku základního provedení 5 dB), čtyřpatrová anténa za stejných podmínek až 11 dB. Při zvyšování počtu pater vznikají však potíže s přizpůsobením svodu a jeho správným napojením z hlediska fázování. Pro názornost je na obr. 8 naznačeno několik možností vzájemného propojení antén nad sebou. Na obr. 8a je tzv. paralelní zapojení prvků, při němž je výsledná impe-



Obr. 9. Čtyřpatrová soustava celovlnných antén, označovaná jako šestnáctiprvková anténa

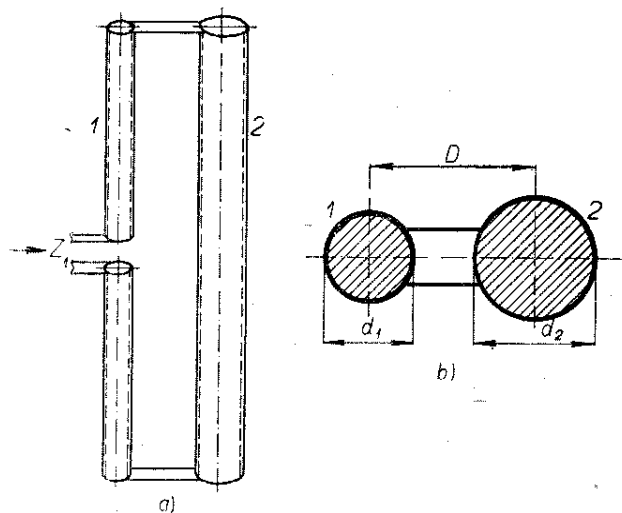
dance celé soustavy čtvrtinová. Na obr. 8b vidíme kombinaci sériovou, při níž je výsledná impedance čtyřnásobná. Konečně na obr. 8c je zapojení prvků v kombinaci sério-paralelní, jejíž výsledná impedance se rovná impedanci jedné antény.

Aby přehled antén a jejich kombinací byl úplnější, zmíníme se ještě o případě, kdy anténa není sestavována z půlvlnných prvků, ale z tzv. celovlnných dipólů. Významnou vlastností celovlnného dipólu je, že je napájen v místě napětové kmitny, kde je maximum napětí. Celovlnný dipól má větší šířku pásma a především větší impedanci, která podle průměru použitých trubek dosahuje hodnoty až 2000 Ω. Připojením reflektoru klesne impedance antény asi na 1000 Ω. Spojením čtyř celovlnných dipólů nad sebou

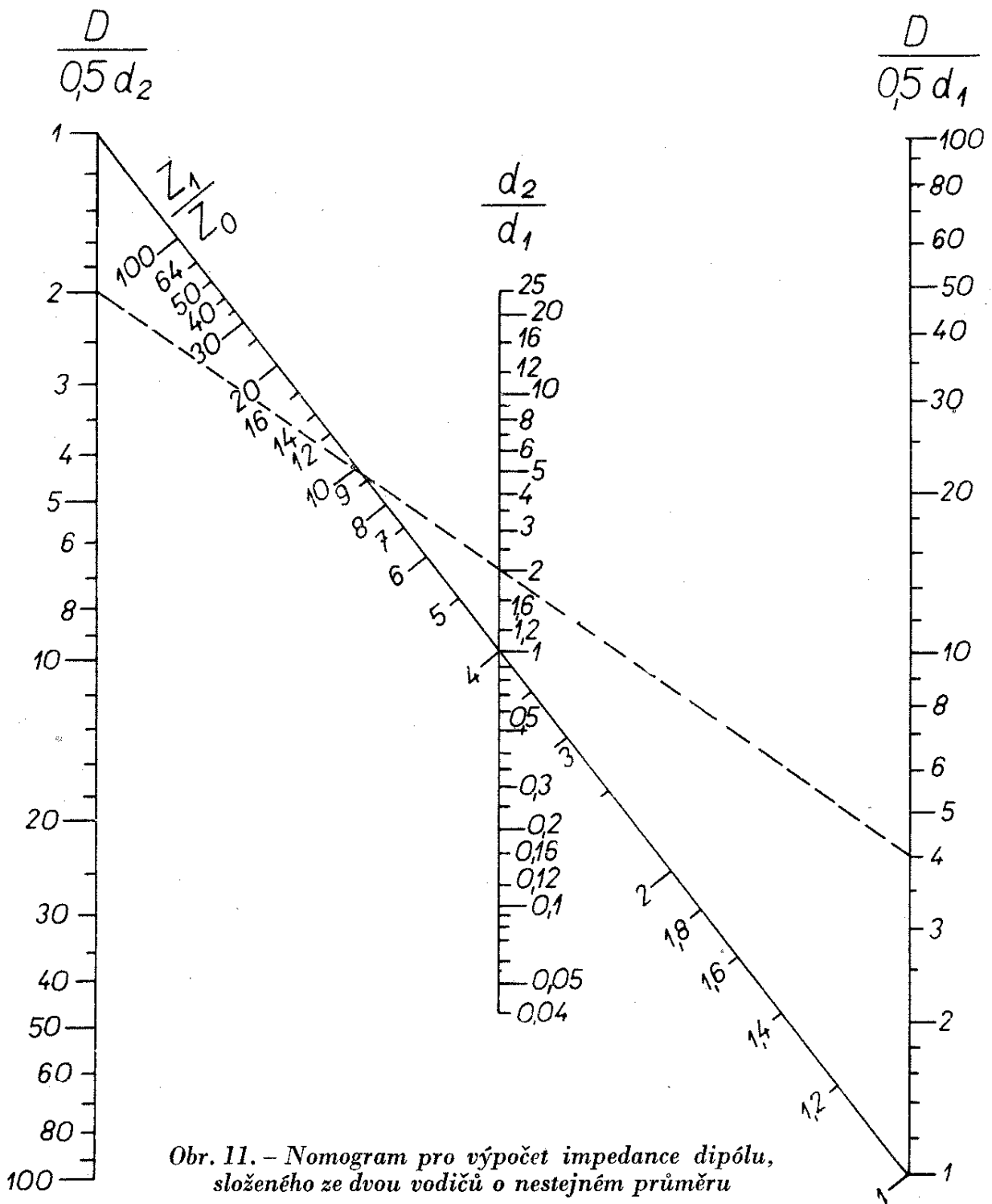
(obr. 9) dosáhneme impedance soustavy v místě napájení asi 300 Ω. Rozměry a konstrukce čtyřpatrové antény z celovlnných dipólů je na obr. 9. Rozměry prvků jsou udány v délce přijímané vlny. Není tedy obtížné vypočítat rozměry antény pro každý televizní kanál, který chcete přijímat. Při výpočtu se vychází ze středního přijímaného kmitočtu, který vypočítáme ze vztahu:

$$f_{stř} = \sqrt{f_{obr} \cdot f_{zv}}$$

Při montáži celovlnné antény můžeme prvky vzájemně spojit jen v místě napětového uzlu. Neumístujeme proto nosnou konstrukci antény do středu, ale do poloviny délky každého ramene. Pak může být celá anténa vzájemně vodivě spojena, jinými slovy může být řešena jako sevřená, celokovová konstrukce. Těžkosti spojené s přizpůsobováním víceprvkových antén na svod, má-li anténa nízkou impedanci a svod vzhledem k anténě příliš vysokou, lze obejít několika způsoby. Jedním z nich (obr. 5b) je stavba skládaného dipólu z prvků o nestejném průměru trubek. Princip konstrukce takového dipólu je na obr. 10. Poměr impedance upravené antény Z_1 k impedanci obyčejného jednoduchého dipólu Z_0 lze vyjádřit vztahem:



Obr. 10. a) Dipól složený ze dvou vodičů o nestejném průměru, b) vysvětlení významu použitých označení

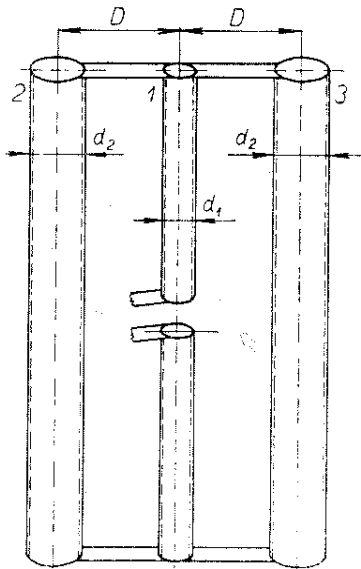


Obr. 11. - Nomogram pro výpočet impedance dipólu, složeného ze dvou vodičů o nestejném průměru

$$\frac{Z_1}{Z_0} = (n_1 + 1)^2, \text{ kde}$$

$$n_1 = \frac{\log \frac{D}{0,5d_1}}{\log \frac{D}{0,5d_2}}$$

a kde d_1 = průměr napájeného vodiče,
 d_2 = průměr připojeného vodiče,
 D = středová vzdálenost obou vodičů,
 Z_0 = impedance jednoduchého dipólu ($Z = 72 \Omega$),
 Z_1 = impedance upraveného dipólu.



Obr. 12. Dipól složený ze tří symetricky uspořádaných vodičů o různém průměru

Pro snadnější zjištění hledané hodnoty Z_1/Z_0 je na obr. 11 nomogram k rychlému výpočtu impedančního poměru. Pokud by zvětšení impedance nestačilo, je možná ještě úprava podle obr. 12 (ve tvaru dvakrát skládaného dipólu). Volba rozměrů tohoto dipólu pro obecný případ je poměrně složitá, proto se omezíme jen na případ, kdy je stejný průměr vnějších prvků a kdy je stejná i vzdálenost mezi oběma krajními a středním zářičem. Pak je poměr impedancí vyjádřen přibližně vztahem:

$$\frac{Z_1}{Z_0} = (2n_2 + 1)^2,$$

$$\text{kde } n_2 = \frac{\log \frac{D}{0,5d_1}}{\log \frac{D}{d_2}}.$$

Pro snadnější zjištění rozměrů je na obr. 13 nomogram pro výpočet hodnoty Z_1/Z_0 . Význam použitých symbolů je patrný z obr. 12; z tohoto obrázku je také jasně vidět mechanické uspořádání jednotlivých prvků upravené antény. Často používaná metoda přizpůsobení antény pomocí vedení $\lambda/4$ (obr. 5 g) se opírá o využití základního vzorce

$$\sqrt{Z_{\text{antény}} \cdot Z_{\text{svodu}}} = Z_0.$$

K usnadnění výpočtu impedance přizpůsobovacího vedení můžeme použít nomogram na obr. 14 (na II. str. obálky).

Ještě stojí za zmínku úprava antény, vhodná zejména pro III. TV pásmo a místa, kde se vyžaduje zvláště velký předozadní poměr antény. Ke zvýšení odolnosti proti příjmu duchů (horská údolí apod.) nestačí často uspořádání antény s jedním reflektorem. Zlepšení předozadního poměru lze pak dosáhnout nahrazením reflektoru antény kovovou stěnou, nebo lépe stěnou z drátěného pletiva nataženého na kovový rám.

Ještě výraznějších výsledků se dosáhne tvarováním stěny do tvaru válcového paraboloidu. S ohledem na rozměry a váhu lze tuto úpravu doporučit převážně jen pro příjem ve III. pásmu a pro oblasti s velkým počtem odrazů.

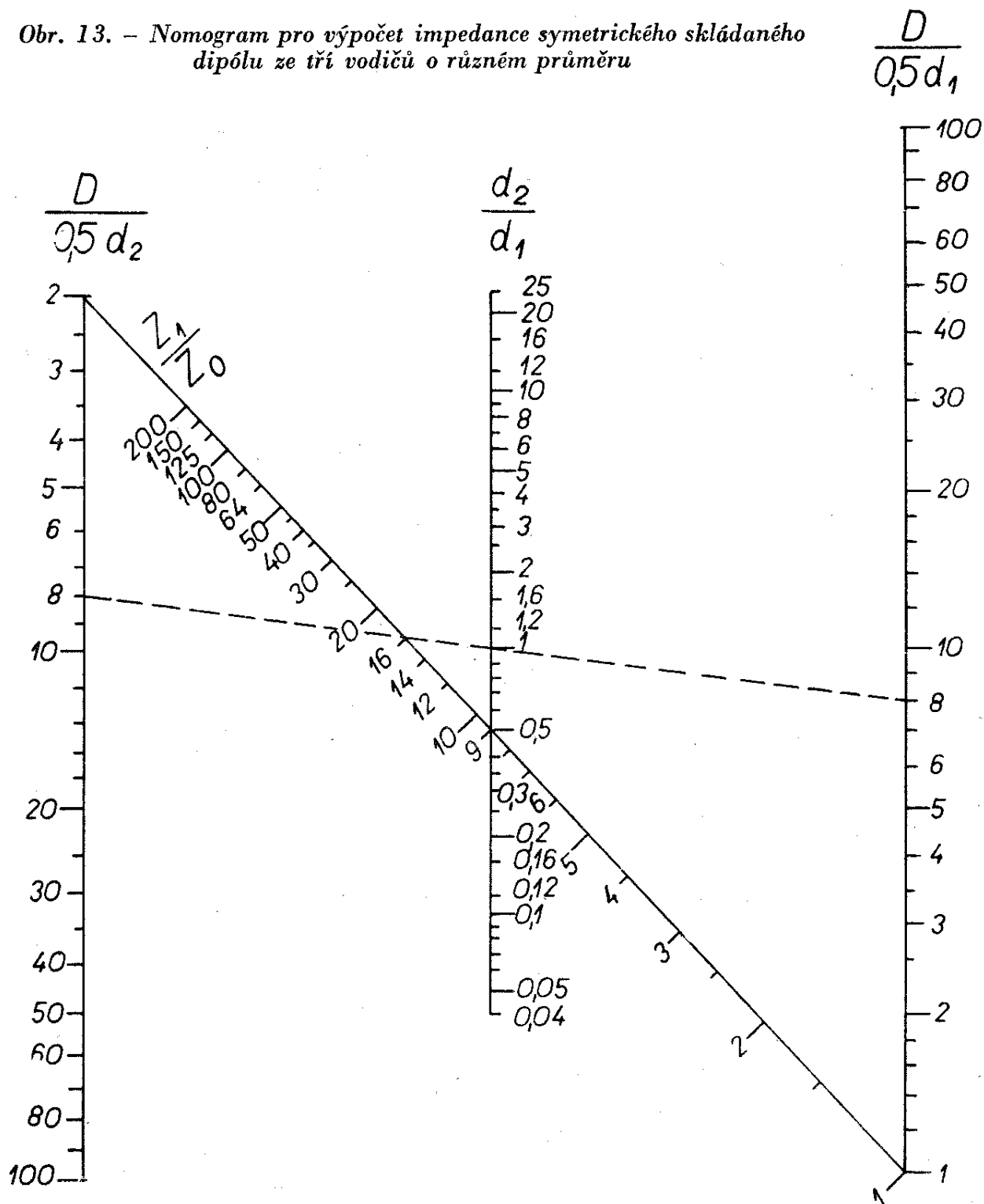
Parabolický reflektor antény je na obr. 15, z něhož je zřejmý i způsob sestrojení paraboly. K sestrojení paraboly musíme znát vzdálenost „a“ dipólu od odrazové parabolické stěny. Na této vzdálenosti silně závisí i impedance antény. Tak např. při volbě vzdálenosti dipólu od reflektoru $0,1 \lambda$ je výsledná impedance skládaného dipólu asi 70Ω .

Známe-li vzdálenost dipólu od stěny, můžeme přistoupit k sestrojení paraboly. Podle obr. 15 narýsujeme na lepenku dostatečných rozměrů přímku a ve vzdálenosti $2a$ zvolíme ohnisko F (místo uchycení dipólu antény). Při konstrukci paraboly postupujeme tak, že narýsujeme rovnoběžku s přímkou p ve vzdálenosti r_1 a potom přeneseme z ohniska F vzdálenost $r_1 p$ na přímkou p_1 . Stejně postupujeme v případě přímkou p_2 až p_n . Tímto způsobem dostaneme soustavu bodů P_1 až P_n , které po propojení dávají žádaný průběh paraboly.

Rozměry parabolické stěny jsou směrem dolů omezeny požadavky na předozadní poměr antény, směrem nahoru rozměry a váhou celé soustavy. Délku parabolické stěny volíme podobně jako u reflektoru asi o 5 % delší než je $\lambda/2$.

Určité zjednodušení konstrukce parabolické stěny je možné, použijeme-li místo souvislé, drátěným pletivem vyplněné plochy prutovou konstrukci podle

Obr. 13. – Nomogram pro výpočet impedance symetrického skládaného dipólu ze tří vodičů o různém průměru

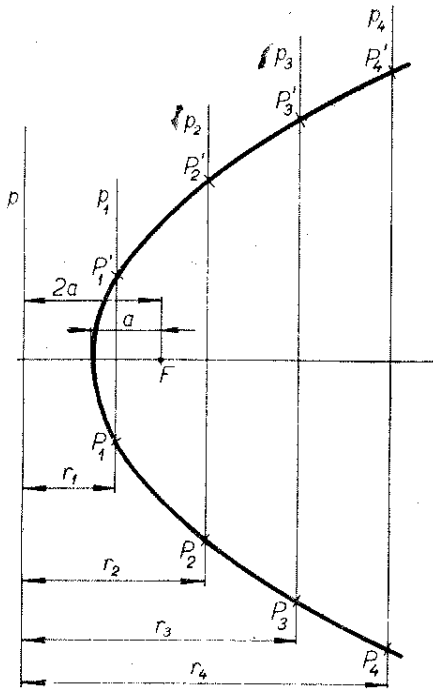


obr. 16. Kromě toho, že ji lze svářením snadněji zhotovit, má i výhodu v malé váze a malém odporu vůči větru.

Na závěr si povíme ještě o zapojení zesilovačů pro I. a III. pásmo. Ponecháme stranou otázku spojené s umístěním zesilovače přímo na stožáru antény a jeho dálkové napájení přes kabel antény.

O tomto problému najdete bližší informace ve druhé části tohoto čísla.

Při volbě zapojení zesilovače se můžeme rozhodnout mezi zapojením s elektronkami nebo tranzistory. Zesilovač se dvěma elektronkami, navržený pro 7. kanál, je na obr. 17. Je to zesilovač s elektronkou E88CC zapojenou jako kaskóda a s násle-



Obr. 15. Sestrojení křivky paraboly

dujícím stupněm osazeným elektronkou E180F.

Vstupní signál se přivádí souosým kabelem na potenciometr 470Ω (tento potenciometr může v místech slabého signálu odpadnout). Vstupní cívka L_1 je zapojena jako článek Π , zatížený na vstupu kapacitou 6 pF a na druhém konci vstupní kapacitou mřížky g_1 elektronky E_1 . Strmá dvojitá trioda E88CC vyžaduje dokonalou stabilizaci pracovního bodu. Proto má velký katodový odpor (680Ω), na němž vzniká značné záporné předpětí. Pracovní bod se upravuje kladným předpětím z děliče napětí 1M a 6k , které se přivádí na mřížku elektronky přes oddělovací tlumivku $T1$ a mřížkový svod $10 \text{ k}\Omega$. Anodový proud elektronky vzroste jen na takovou hodnotu, při níž úbytek napětí na katodovém odporu je asi o 1 V vyšší než kladné stabilizační napětí přiváděné na mřížku elektronky.

Elektronka E_1 je zapojena jako kaskáda (má oba systémy stejnosměrně i vysokofrekvenčně zapojeny do série). První systém je neutralizován přes cívku L_2 na mřížku g_1 . Tím se neutralizuje kapacita C_{ga} prvního systému elektronky. Sériový kondenzátor 470 pF jen odděluje stejnosměrné napětí anody od mřížky.

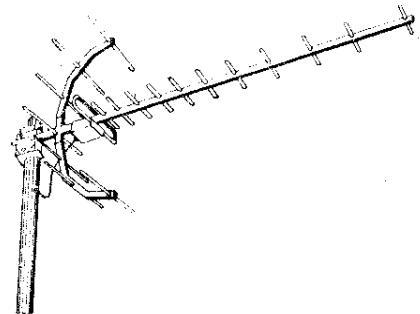
Sériová tlumivka L_3 působí jako vazební článek Π mezi stupněm s uzemněnou katodou a stupněm s uzemněnou mřížkou. Zesílená vř energie se odebírá ze střední odbočky cívky L_4 v anodovém obvodu elektronky. Cívka L_4 je laděna rozptylovými kapacitami elektronky a spojů. Vzhledem k sériovému zapojení obou systémů je mřížka druhého systému připojena na napětí asi 90 V , odebírané z děliče $M1, M1$.

Z anodového obvodu elektronky E_1 se signál přivádí na elektronku E_2 přes další článek Π , realizovaný cívkou L_5 , kapacitami $2,2 \text{ pF}$, 6 pF a vstupní kapacitou elektronky E_2 . Elektronka E_2 je strmá pentoda, která také vyžaduje pečlivou stabilizaci pracovního bodu kladným předpětím, přiváděným na řídicí mřížku přes mřížkový svod $10 \text{ k}\Omega$. Zesílená vř energie se odebírá z odbočky cívky L_6 přes oddělovací kondenzátor 1000 pF .

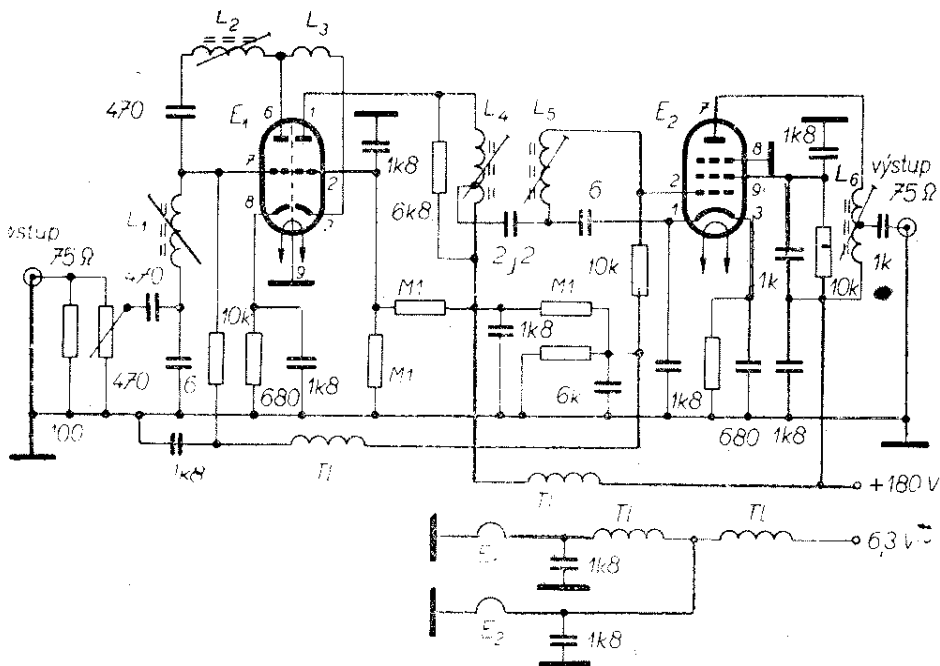
Celkové zesílení na 7. kanálu je padesáti- až osmdesátinásobné, což je hodnota pro většinu případů více než dostačující. Většinou lze vystačit s jednoelektronkovou úpravou (E88CC). Signál do přijímače se odebírá přes kondenzátor 1000 pF ze stejné odbočky na cívce L_4 , k níž je u dvouelektronkového zesilovače připojen kondenzátor $2,2 \text{ pF}$.

Aby nedocházelo k vazbě mezi oběma stupni, je žhavicí obvod obou elektronek rozdělen oddělovacími tlumivkami a kondenzátory.

Pro porovnání je v textu k obr. 17 uveden počet závitů cívek pro kanál 7 a 10. Rozdíl v počtu závitů není příliš velký, takže pro ostatní kanály III. pásma lze



Obr. 16. Prutová konstrukce parabolického reflektoru



Obr. 17. – Elektronkový zesilovač pro 7. televizní kanál

Hodnoty cívek pro 7. kanál: L_1 – 4,5 záv. drátu o \varnothing 1 mm Cu, rozteč 1,5 mm, L_2 – 15 záv. drátu o \varnothing 0,25 mm Cu, závit vedle závitů na \varnothing 5 mm, L_3 – 6 záv. drátu o \varnothing 0,45 mm Cu, samonosně na \varnothing 5 mm, L_4 – 4 3/4 záv. drátu o \varnothing 1,0 mm Cu, rozteč 1,5 mm, odbočka na 1. záv. od st. konce, L_5 – 5 záv. drátu o \varnothing 1,0 mm Cu, rozteč 1,5 mm, L_6 – 6 záv. drátu o \varnothing 1,0 mm Cu, rozteč 1,5 mm, odbočka na 1. záv. od st. konce, T1 – 20 záv. drátu o \varnothing 0,45 mm Cu na \varnothing 5 mm. Všechny cívky na botičce o \varnothing 8,5 mm laděné jádrem M7 \times 12 (pokud není uvedeno jinak).

Hodnoty cívek pro 10. kanál:

L_1 – 2,5 záv. drátu o \varnothing 0,8 mm Cu, stříbřený, na \varnothing 5 mm, L_2 – 12 záv. drátu o \varnothing 0,18 mm Cu, na \varnothing 4 mm, L_3 – 9 záv. drátu o \varnothing 0,4 mm Cu na \varnothing 5 mm s mezerou 1 mm, L_4 – 5,5 záv. drátu o \varnothing 0,8 mm Cu, stříbřený, na \varnothing 5 mm, odbočka na 2. záv. od st. konce, L_5 – 4 záv. drátu o \varnothing 0,8 mm Cu, stříbřený, na \varnothing 5 mm, L_6 – 5,5 záv. drátu o \varnothing 0,8 mm Cu, stříbřený, na \varnothing 5 mm, tlumivka – 20 záv. drátu o \varnothing 0,45 mm Cu na \varnothing 5 mm.

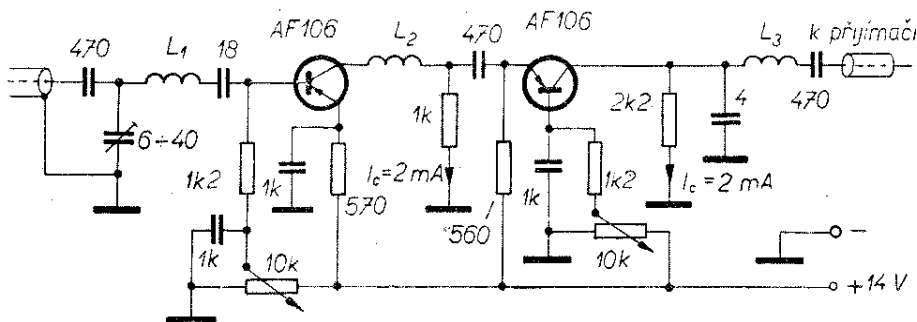
počty závitů cívek s dostatečnou přesností lineárně interpolovat.

Stabilita zesilovače je dobrá, k jeho divokému rozkmitání obvykle nedochází. Nedělá tedy potíže sladovat zesilovač bez přístrojů, jen podle signálu na stínítku obrazovky televizního přijímače.

Pro amatéry, kteří mají možnost použít tranzistory AF106 nebo dokonce AF139 (odpovídá typu Tesla GF505 až GF507), je na obr. 18 zapojení anténního zesilovače pro 1. televizní pásmo. Vstupní

obvod tvoří cívka L_1 , zapojená jako článek II v bázi prvního tranzistoru AF106. Tato cívka se ladí do rezonance na střed přijímaného pásma. Tím zvyšuje zisk zesilovače a současně potlačuje nežádoucí rušivé signály.

Pracovní bod tranzistoru AF106 se nastavuje běžcem potenciometru 10 k Ω tak, aby kolektorový proud byl asi 2 mA. Vazební článek II (L_2), zapojený mezi tranzistoru, je volen tak, že jeho horní mezní kmitočet leží přibližně na 70 MHz.



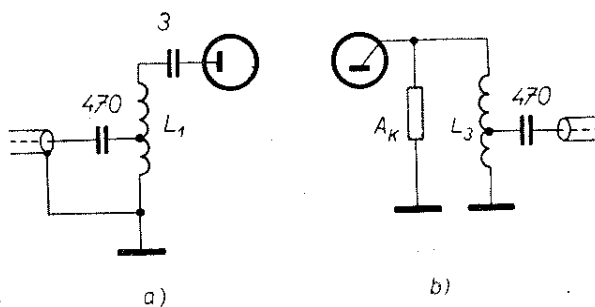
Obr. 18. Zesilovač pro I. pásmo, osazený tranzistory.

L_1 – 9 záv. drátu o \varnothing 0,5 mm CuP na \varnothing 5 mm, jádro mosaz, L_2 – 13 záv. drátu o \varnothing 0,6 mm CuP na \varnothing 5 mm, jádro karbonyl, L_3 – 13 záv. drátu o \varnothing 0,6 mm CuP na \varnothing 5 mm – bez jádra

Druhý stupeň zesilovače je osazen opět tranzistorem AF106. Jeho pracovní bod se nastavuje potenciometrem 10 k Ω v bázi tak, aby kolektorový proud byl opět asi 2 mA. Výstupní obvod (souosý kabel) se připojuje za oddělovací kondenzátor 470 pF. Zesílení celého zesilovače je přibližně desetinásobné, šumové číslo $kT_o = 4,5$ až 5,5.

Tento tranzistorový zesilovač lze s výhodou použít k zesilování televizního signálu i ve III. pásmu. Úpravy zapojení, které vidíme na obr. 19, jsou v porovnání se zapojením na obr. 18 jen malé. Také tento zesilovač můžeme osadit tranzistorem AF106; rozdíl v zesílení při porovnání se zesilovačem osazeným tranzistorem AF139 není velký. Totéž platí i o tranzistorech GF505, GF506 a GF507. Údaje o cívkách jsou v textu k obr. 19.

Závěrem je třeba připomenout, že při dálkovém příjmu televize nestačí dbát jen na vhodnou konstrukci a volbu antény nebo zesilovače. Neméně důležitá je správná volba místa pro umístění antény. Přemístění antény jen o několik metrů



Obr. 19. Úprava zapojení z obr. 18 pro příjem na III. pásmu.

Cívkky:

L_1 – 3 záv. drátu o \varnothing 0,8 mm Cu, stříbřený, na \varnothing 5 mm, odbočka na 0,5 záv., L_2 – 8 záv. drátu o \varnothing 0,8 mm Cu stříbřený, na \varnothing 5 mm, L_3 – 10 záv. drátu o \varnothing 0,8 mm Cu, stříbřený, na \varnothing 5 mm, odbočka na 2. závitě

často způsobí, že přijímaný signál se výrazně zesílí a zlepší. Naproti tomu nevhodný nebo poškozený svod může podstatně snížit kvalitu signálu. Stačí velký nános sazí nebo nalomený vodič, aby pracně zesílený signál ztratil podstatně na své intenzitě.

televize

IV. a V. P Á S M Ů

Ing. K. Hodinár – Ing. M. Studničný

Prudký rozvoj televizního vysílání v posledních letech a snaha o pokrytí co největší plochy území kvalitním signálem vedly ke stavbě stále většího počtu vysílačů v I. a III. televizním pásmu. Aby nedocházelo ke vzájemnému rušení blízkých vysílačů, musí vysílat na odlišných kanálech, často od sebe dost vzdálených. Praxe ukázala, že k pokrytí celého území státu jedním televizním programem je třeba tolika kanálů I. a III. televizního pásma, že obě pásma jsou vyčerpána. V hornatých oblastech nestačí počet kanálů v těchto pásmech ke kvalitnímu po-

krytí celého území bez nebezpečí vzájemného rušení.

Otázka zavedení dalších programů a vysílání barevné televize si proto vynutila přidělit pro televizní vysílání další oblast velmi krátkých vln. V úvahu přicházejí jen kmitočty ležící nad III. televizním pásmem, proto bylo mezinárodní dohodou přiděleno pro vysílání televize kmitočtové pásmo v oblasti decimetrových vln, označené jako IV. a V. televizní pásmo. IV. pásmo zabírá kmitočty od 470 do 582 MHz, V. pásmo kmitočty od 582 do 790 MHz. Původně to měla být dvě oddě-

lená pásma (470 až 585 MHz a 610 až 940 MHz), ale podle ženevské dohody bylo pro Evropu vytvořeno jediné souvislé IV. a V. pásmo s kmitočtovým rozsahem 470 až 790 MHz. Také vyšší kmitočty (až do 940 MHz) mohou být v budoucnu použity pro účely televize.

Vzájemnou dohodou států, které vysílají podle norem CCIR-G a CCIR-K, byla šířka jednoho kanálu stanovena na 8 MHz; bylo zavedeno také jednotné značení kanálů. Celkově obsahuje IV. a V. pásmo 40 kanálů. Jejich označení i příslušné kmitočty nosné obrazu i zvuku jsou v tab. 1 (na III. str. obálky). V zahraniční (anglosaské) literatuře se pro označení IV. a V. pásma používá zkratka UHF (Ultra High Frequency) na rozdíl od kmitočtů v I. až III. pásmu, označovaných VHF (Very High Frequency). Z tohoto značení jsou pak odvozovány další názvy, jako např. UHF anténa, UHF konvertor atd. V naší literatuře se toto pásmo začíná označovat zkratkou VVK.

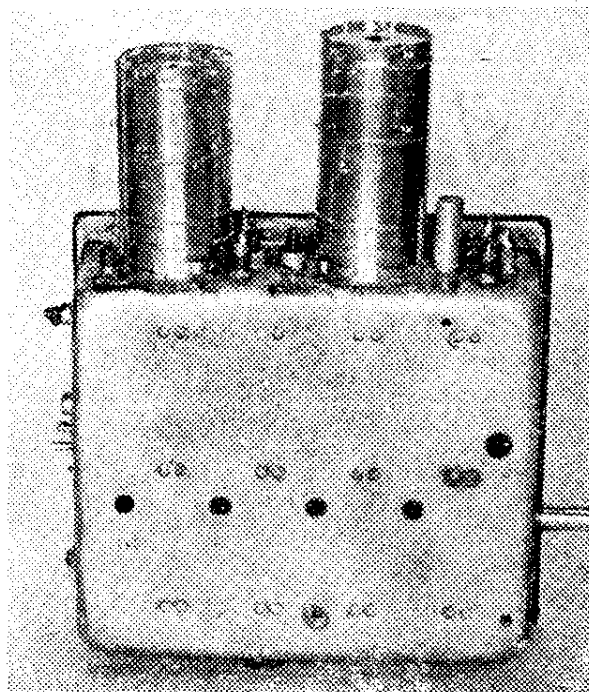
Zavedení televizního vysílání na decimetrových vlnách přináší řadu technických problémů na vysílací i přijímací straně. Dosah televizních vysílačů je zvláště v hornatém terénu značně omezen. V rovinnatém terénu je však možné počítat s tím, že intenzita pole vysílačů ve IV. pásmu nebude nižší než u stejně silných vysílačů ve III. pásmu. Značně větší však bude rozptýl způsobovaný deštěm, sněžením, odrazy a stíny budov ve městech, kolísání příjmu vyvolané např. větrem se pohybujícími vrcholky stromů apod. Podle dosavadních zkušeností lze však říci, že dosah televizních vysílačů ve IV. a V. pásmu bude v rovinnatém terénu přibližně stejný jako u vysílačů ve III. pásmu, v hornatém a zastavěném terénu však o něco menší.

Díky menším rozměrům je možné stavět pro IV. a V. pásmo antény se ziskem v průměru o 6 až 10 dB vyšším než ve III. pásmu. Při stejné intenzitě pole však bude indukované napětí v anténě nižší asi o 10 dB než ve III. pásmu. (Napětí na svorkách půlvlnného dipólu a od něho odvozených antén je nepřímě úměrné přijímanému kmitočtu. To znamená, že bude-li při stejné intenzitě pole svorkové

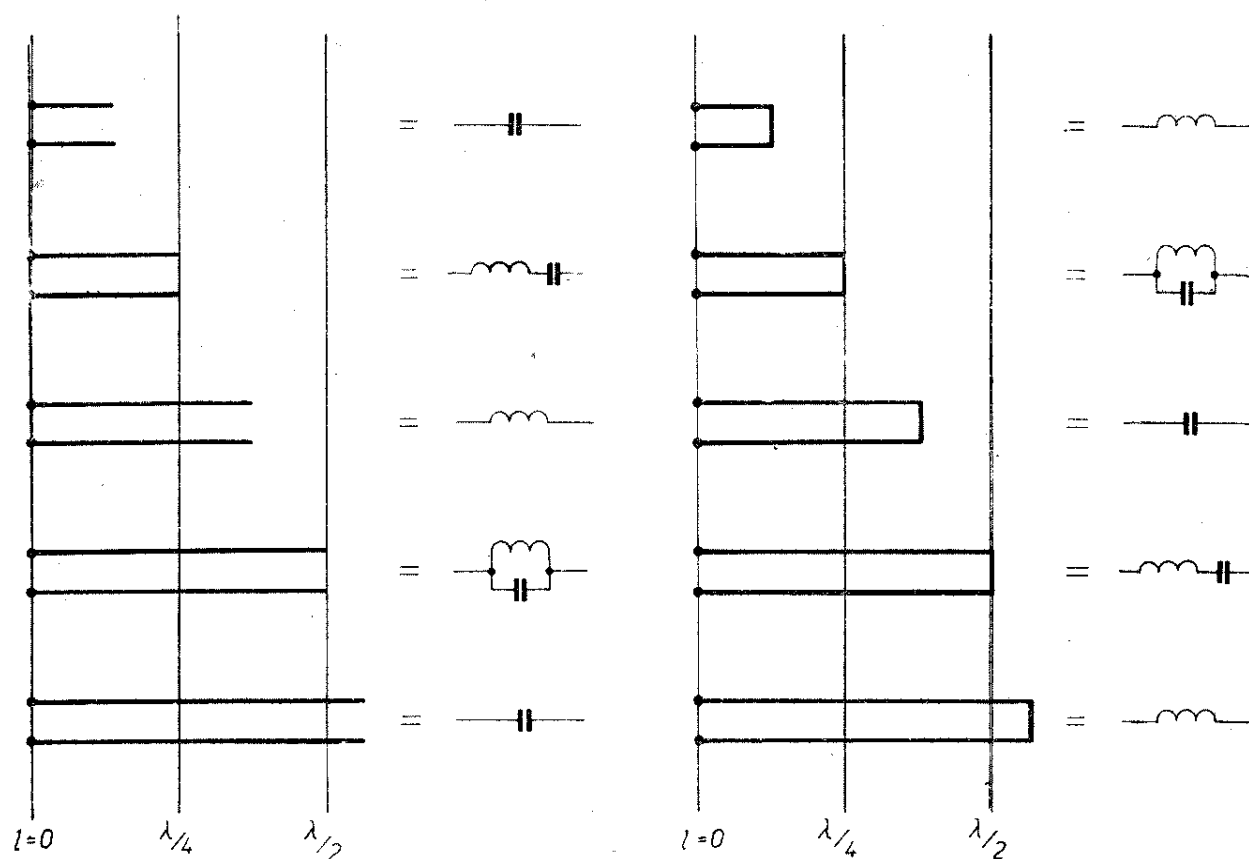
napětí při kmitočtu 200 MHz např. 100 μ V, bude při kmitočtu 500 MHz už jen 40 μ V a při kmitočtu 790 MHz jen asi 26 μ V). Šumové číslo vstupního dílu pro decimetrové vlny je asi o 6 dB horší a ztráty v napájecí asi o 2 dB vyšší než ve III. pásmu. Znamená to tedy, že pro stejně kvalitní příjem ve IV. a V. pásmu je třeba asi o 10 dB větší intenzity pole než ve III. pásmu. Aby se příliš nezmenšoval dosah vysílače a tím i potřebná vzdálenost mezi sousedními vysílači, zvyšuje se vyzářený výkon vysílačů ve IV. a V. pásmu na 500 kW, výjimečně až na 1000 kW proti 100 až 200 kW ve III. pásmu. Při zisku vysílacích antén 25 až 50 dB jsou odpovídající výkony vysílačů 10 a 20 kW, zřídka 40 kW. V koncových stupních vysílačů se používají souosé triody nebo více-rezonátorové klystrony.

Přijímače pro IV. a V. televizní pásmo

Vstupní vysokofrekvenční díl dosavadních televizních přijímačů je pro kmitočty IV. a V. pásma nepoužitelný. Proto musí



Obr. 1. Přeladitelný vysokofrekvenční díl pro IV. a V. pásmo s elektronikami PC88 a PC86



Obr. 2. – Náhradní elektrické schéma sousého vedení naprázdno a nakrátko různé délky

být pro příjem na decimetrových vlnách každý přijímač vybaven ještě zvláštním vstupním dílem, a to buď ve formě zvláštního vf dílu nebo konvertoru.

Konvertor je výhodné používat u starších televizních přijímačů, u nichž se ještě nepočítalo s možností přestavby na příjem ve IV. a V. pásmu. U nových přijímačů a u některých přijímačů vyráběných v posledních 2 až 3 letech (Lotos, Orchidea, Mimosa, Orion AT650 atd.), u nichž se již počítalo s pozdější úpravou pro příjem ve IV. a V. pásmu, se používá decimetrový vysokofrekvenční díl (obr. 1).

Decimetrový vysokofrekvenční díl pracuje v podstatě stejně jako díl pro I. až III. pásmo: signál se nejdříve vysokofrekvenčně zesiluje, potom se směšuje se signálem místního oscilátoru a z výstupu se odebírá mezifrekvenční signál. Podstatný rozdíl je však v součástkách a v technice zapojení.

U vysokofrekvenčních dílů pro I. až III. pásmo mají indukčnosti laděných obvodů vzhledem k poměrně vysokým kmitočtům již jen několik závitů. Při přechodu na ještě vyšší kmitočty ve IV. a V. pásmu by se indukčnost redukovala jen na jeden drát malé délky. To by však znamenalo špatný poměr L/C a tím i nízkou jakost obvodu, malé zesílení a těžkosti s rozkmitáním oscilátoru. Proto jsou laděné obvody se soustředěnými parametry L a C v technice decimetrových vln nepoužitelné. Vhodnými laděnými obvody pro tyto kmitočty jsou části symetrického nebo sousého vedení délky $\lambda/2$ nebo $\lambda/4$ (obr. 2). Pro konstrukci tranzistorových dílů se ustálilo používání sousých laděných obvodů délky $\lambda/2$ nebo $\lambda/4$, jejich mechanická délka je však menší a jsou zakončovány kapacitami elektricky prodlouženy na vlastní rezonanční délku (někdy jsou tyto obvody označo-

vány jako hrncové obvody). Takový laděný obvod s rozloženými parametry L a C nevyzařuje žádnou energii a má velmi vysokou jakost ($Q = 500$ až 800). Charakteristickými vlastnostmi obvodu jsou jeho rezonanční délka a vlnová impedan-
ce. Souosé obvody se používají jako laděné obvody v oblasti decimetrových vln, dokonce je možné z nich složit i pásmové filtry.

Dalším důležitým činitelem je vstupní i výstupní impedance a zesílení použitých zesilovacích prvků, ať již elektronek nebo tranzistorů. Vstupní impedance elektronky je závislá na pracovním kmitočtu a průletové době elektronů mezi katodou a mřížkou. Proto byly pro decimetrové díly vyvinuty speciální elektronky (triody PC86 a PC88) s napínanou mřížkou, s vysokou strmostí a malým šumem. Kvalitní vř tranzistory (nejznámější je AF139) mají mezní oscilační kmitočet až 1200 MHz a velmi malý šum ($F = 7,5$ dB) při pracovním kmitočtu ve IV. nebo V. pásmu.

Vř díl se nejčastěji ladí vícenásobným otočným kondenzátorem, který elektricky prodlužuje nebo zkracuje laděné obvody. Ladění je tedy plynulé, podobně jako u rozhlasových přijímačů.

Zesílení decimetrového dílu obvyklého zapojení je jen asi osminásobné proti osmdesátinásobnému zesílení vř dílu pro I. nebo III. pásmo. Chceme-li dosáhnout stejného stupně kontrastu, znamená to tedy dodatečné zesílení (desetinásobné) v mezifrekvenčním dílu při příjmu ve IV. a V. pásmu. Protože však vř díly pro IV. a V. pásmo mají horší šumové vlastnosti, je pro stejně kvalitní obraz zapotřebí asi dvakrát větší vstupní napětí. Proto stačí dodatečné asi pětinasobné zesílení mř signálu. Zesílení lze dosáhnout dalším mezifrekvenčním zesilovacím stupněm nebo použitím směšovací elektronky vř dílu pro I. až III. pásmo k dodatečnému zesílení mř signálu. Další cestou je zesílení vstupního signálu anténním zesilovačem, umístěným přímo u aktivního prvku antény. Tento způsob je nejvhodnější, protože se současně zlepší celkové šumové poměry. Pokud se smíříme s nižší kvalitou příjmu, lze od dodatečného zesílení upustit.

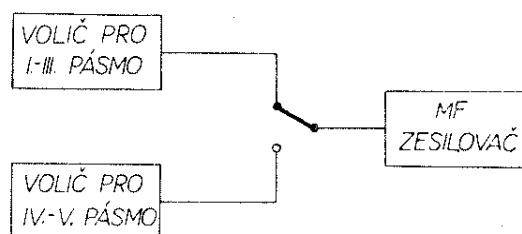
Připojení decimetrového vysokofrekvenčního dílu k přijímači

Anténní vstup vř dílu bývá řešen jako symetrický a je samostatně vyveden přes oddělovací kondenzátory dvoulinkou na zdířky pro připojení antény pro IV. a V. pásmo.

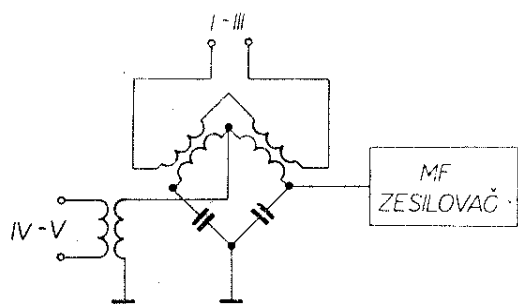
Výstupy obou vř dílů (pro I. až III. a IV. a V. pásmo) musí být zapojeny tak, aby se navzájem neovlivňovaly a nezhoršovaly kvalitu obrazu. Propojení s mezifrekvenčním zesilovačem obrazu je možné několika způsoby. Nejjednodušší je přepínání výstupů přepínačem (obr. 3). Oddělení obou výstupů je dokonalé, nevýhodou je přepínání v citlivých obvodech mř zesilovače. Přepínač musí být kvalitní a musí být umístěn blízko mř zesilovače. Také mř pásmové filtry na výstupech obou dílů musí být stejně dimenzovány a naladěny. S tímto způsobem připojení se počítá u čs. přijímačů Lotos, Kamelie, Mimosa, Orchidea. Mechanickému přepínání se lze vyhnout použitím můstkového zapojení na vstupu mř zesilovače (obr. 4). Oba vř díly jsou připojeny do diagonál můstku, takže se navzájem neovlivňují. Je třeba však počítat s přidavným útlumem až 6 dB.

Přivedeme-li mezifrekvenční signál z decimetrového dílu na mřížku směšovací elektronky vř dílu pro I. až III. pásmo, získáme potřebné dodatečné zesílení. V tomto případě použijeme k oddělení obou signálů můstkové zapojení podle obr. 5. Toto zapojení se používá u většiny novějších přijímačů maďarské výroby (Favorit, Sigma, AT651 atd).

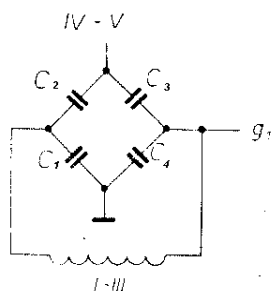
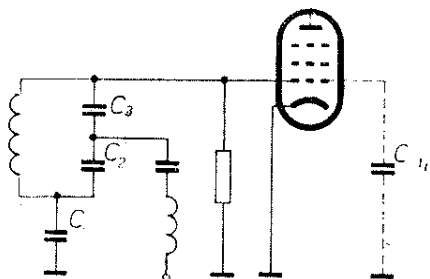
K exaktnímu oddělení obou signálů lze použít opět mechanický přepínač (obr. 6),



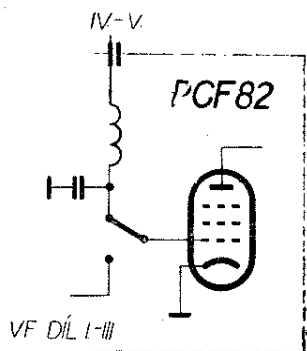
Obr. 3. Připojení vysokofrekvenčního dílu pro IV. a V. pásmo přes přepínač k televiznímu přijímači (např. Lotos)



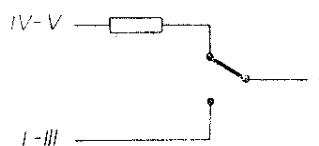
Obr. 4. Místkové zapojení vstupu mezi-frekvenčního zesilovače



Obr. 5. Místkové zapojení vstupu směšovače pro I. až III. pásmo (Orion AT650, AT651 atd.)



Obr. 6. Přepínání vstupu směšovače vysokofrekvenčního dílu pro I. až III. pásmo. Pro IV. a V. pásmo pracuje elektronka jako mezifrekvenční zesilovací stupeň



Obr. 7. Přepínání napájecích obvodů vysokofrekvenčních dílů

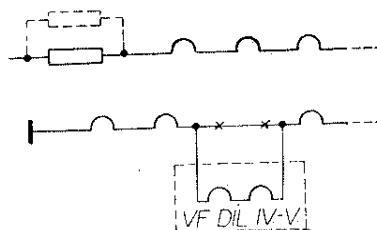
umístěný přímo na vf dílu pro I. až III. pásmo a ovládaný lankem nebo elektromagneticky.

Anodové napětí pro oba vf díly se obvykle přepíná společně s přepínáním vstupu mf zesilovače tak, aby se dostávalo jen na pracující vf díl (obr. 7). Pokud se při příjmu v decimetrovém pásmu využívá zesílení směšovací pentody přijímače, je nutné rozdělit napájecí obvody tak, aby se při přepnutí na příjem IV. a V. pásma vypínalo anodové napětí pro oscilátor a kaskódu vf dílu pro I. až III. pásmo a napětí pro směšovač zůstalo připojeno.

Zhavení elektronek decimetrového dílu se zapojí do žhavicího řetězce elektronek přijímače (pokud jde o přijímače se sériovým žhavením) hned vedle žhavení elektronek vf dílu pro I. až III. pásmo. Předřadný odpor ve žhavicím obvodu se sníží asi o 25 Ω buďto výměnou za odpor vhodné velikosti, nebo paralelním připojením dalšího odporu vhodné velikosti (obr. 8).

Elektronkové vysokofrekvenční díly

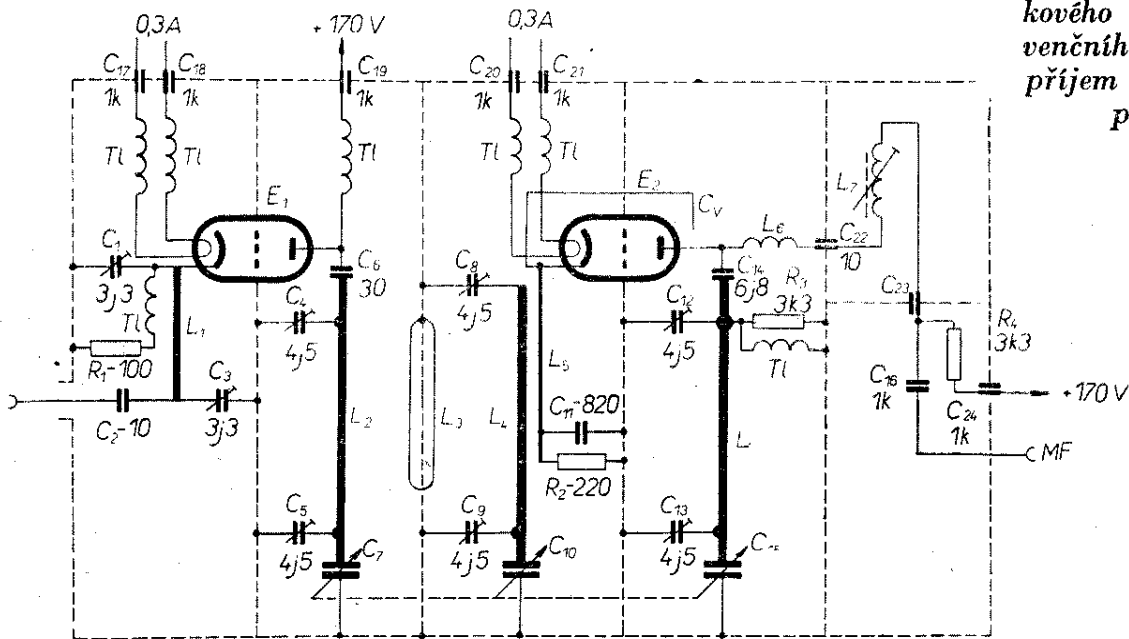
Elektronkový vf díl pro IV. a V. pásmo, který popíšeme, můžeme považovat za elektricky i mechanicky standardní typ, vyráběný před 1 až 2 lety všemi výrobci



Obr. 8. Úprava žhavicího řetězce přijímače při vestavění decimetrového dílu

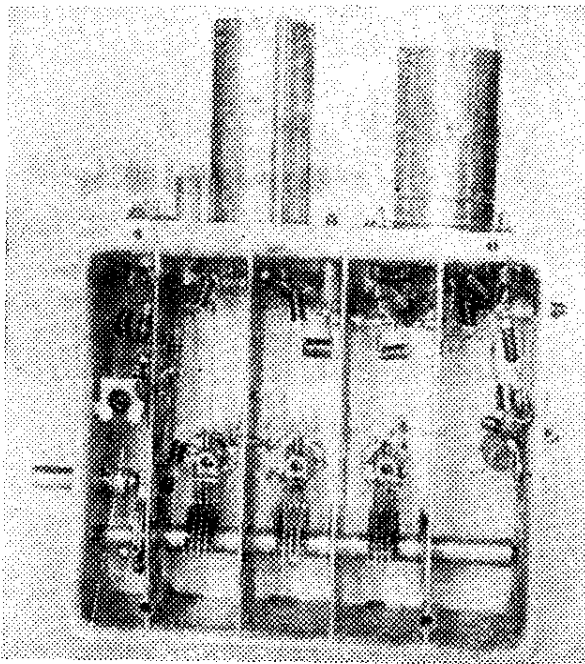
PC88

PC86



Obr. 9. – Schéma zapojení elektronkového vysokofrekvenčního dílu pro příjem ve IV. a V. pásmu

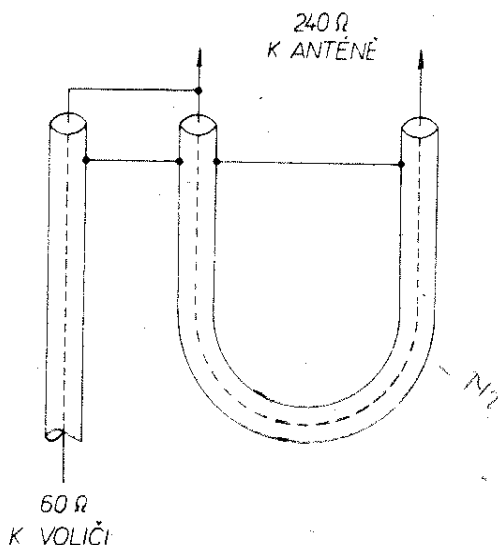
televizních přijímačů nebo dílů. I když dnešní vývoj decimetrových dílů (včetně anténních zesilovačů) přešel prakticky na cestu tranzistorizace, neztrácí popisovaný díl svůj význam, protože tranzistory pro tyto kmitočty jsou stále ještě dražší než elektronky a v mnoha zemích nejsou zatím na trhu.



Obr. 10. Vnitřní uspořádání dílu z obr. 9.

Schéma zapojení decimetrového dílu s elektronkami PC88 a PC86 je na obr. 9. Schéma respektuje současně i základní mechanickou koncepci rozložení součástek dílu. Vnitřní mechanické provedení je zřejmé z obr. 10. Vysokofrekvenční díl je v rozsahu IV. a V. pásma přeladitelný trojitým otočným kondenzátorem a vstupní signál se v něm obvyklým způsobem převádí na mezifrekvenční signál (33,4 až 38,9 MHz podle typu).

Vstupní impedance dílu je asi 60Ω a je možné ji snadno transformovat půlvlnným vedením na symetrický napáječ 240Ω (obr. 11). Vysokofrekvenční zesilovač osazený elektronkou PC88 pracuje v zapojení s uzemněnou mřížkou. Signál z antény se přivádí na katodu zesilovací elektronky přes článek II, vytvořený indukčností L_1 a doladovacími kondenzátory C_1 a C_3 . Mřížkové předpětí je nastaveno katodovým odporem R_1 , odděleným vysokofrekvenční tlumivkou. V anodovém obvodu vysokofrekvenčního zesilovače je zapojen pásmový filtr složený z laděných vedení L_2 a L_4 . Vhodné vazby je dosaženo smyčkou L_3 . Jiným často používaným způsobem vazby je vytvoření vhodných výřezů v oddělovací příčce mezi těmito obvody. Laděné obvody L_2 , L_4 a také obvod oscilátoru L_6 jsou kapaci-



Obr. 11. Symetrizační a transformační člen 60/240 Ω, vytvořený souosým vedením elektrické délky λ/2; vlnová impedance vedení je 60 Ω

tami zkrácená souosá vedení elektrické délky λ/2, která jsou laděna trojitým otočným kondenzátorem C_7 , C_{10} a C_{15} . Doladovací kondenzátory C_4 , C_8 a C_{12} se nastavuje souběh na horním mezním kmitočtu, kondenzátory C_5 , C_9 a C_{13} na dolním mezním kmitočtu. Rezonanční kmitočt kapacitně prodlouženého vedení λ/2 je možné v takovémto případě vypočítat z rovnice

$$\omega CZ = \operatorname{tg} \frac{2\pi l}{\lambda},$$

kde l je skutečná délka vedení, C jeho zakončovací kapacita a Z jeho vlnová impedance. Vlnový odpor souosého vedení ve vf dílech používaného tvaru (obr. 10) je dán vzorcem

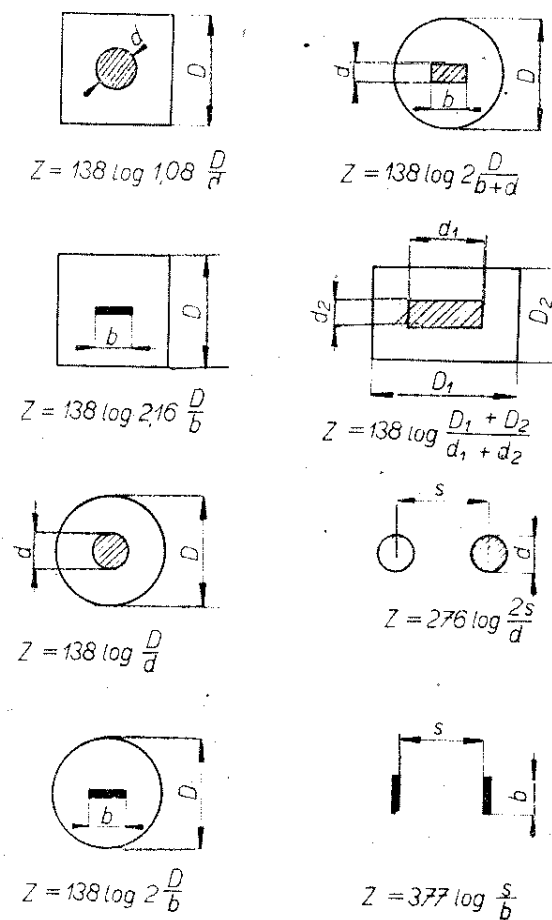
$$Z = 60 \ln 1,07 \frac{D}{d}.$$

V běžných případech jsou rozměry stanoveny tak, aby vlnový odpor se pohyboval kolem 120 Ω.

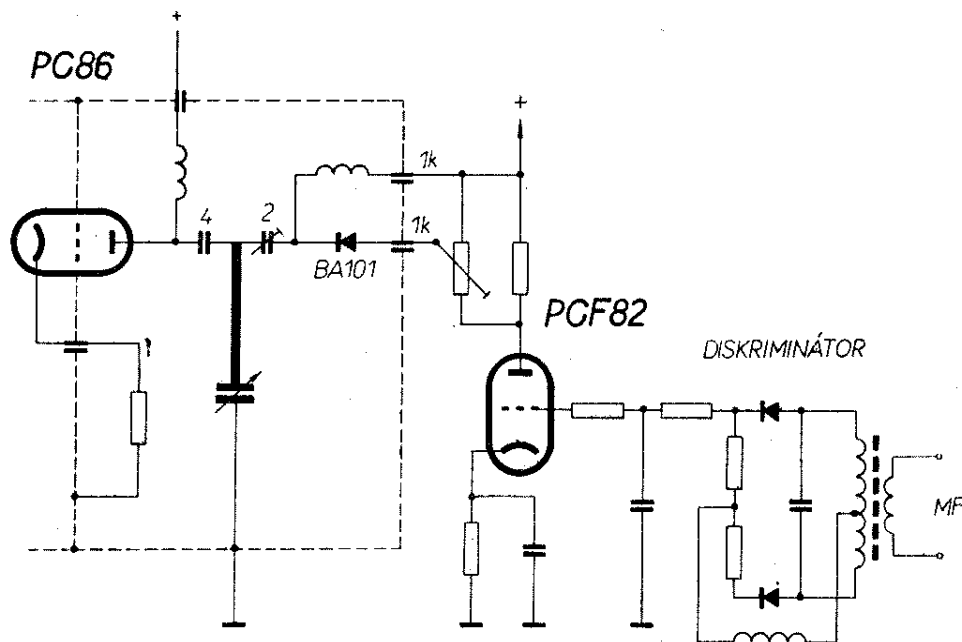
Samokmitající směšovač s elektronkou PC86 je na pásmový filtr vázán indukčně smyčkou L_5 . Na členu R_2 , C_{11} se vytváří vhodné mřížkové předpětí pro elektronku E_2 . V anodovém obvodu této elektronky je zapojen laděný obvod oscilátoru, vytvořený souosým vedením L se zakončovací kapacitou ladicího kondenzátoru C_{15} . Velikost zpětné vazby v oscilátoru se nastavuje vazební kapa-

citou C_v , kterou obvykle tvoří kus izolovaného drátu připájeného ke katodě elektronky a vhodně přiblíženého k anodovému obvodu oscilátoru. Mezifrekvenční signál se odebírá z anody elektronky E_2 přes filtr L_6 , C_{22} , který zamezuje pronikání oscilátorového napětí do mezifrekvenčního zesilovače přijímače. Výstupní laděný obvod L_7 , C_{23} tvoří se vstupním obvodem mf zesilovače pásmový filtr. Tlumicí odpor R_3 a k němu paralelně připojená tlumivka mají za úkol zkratovat pro mezifrekvenční signál ladicí kondenzátor oscilátoru C_{15} a tím zamezit rozladování výstupního mezifrekvenčního pásmového filtru při změně kapacity.

Konstrukce celého vysokofrekvenčního dílu je velmi náročná po elektrické i mechanické stránce. Indukčnost vstupního článku II tvoří asi 25 mm dlouhý měděný pásek 0,3 × 2 mm nebo drát o průměru 1,25 mm. Vnitřní část vedení L_2 , L_4 a L je z postříbřeného drátu o průměru 3 mm



Obr. 12. Vlnový odpor vedení různého typu



Obr. 13. – Zapojení pro automatické doladění kmitočtu oscilátoru kapacitně vázanou diodou

a délce asi 50 mm, vnější část tvoří jednotlivé komory čtvercového průřezu.

Přibližné technické údaje tohoto vf dílu:

šumové číslo: lepší než 25 kT₀ (14 dB),

výkonové zesílení: větší než 10 dB,

kmitočtový rozsah: 470 až 790 MHz,

stabilita kmitočtu oscilátoru:

$$\Delta f < 400 \text{ kHz,}$$

napájecí napětí: $U_a = 170 \text{ V, } I_a = 20 \text{ mA,}$

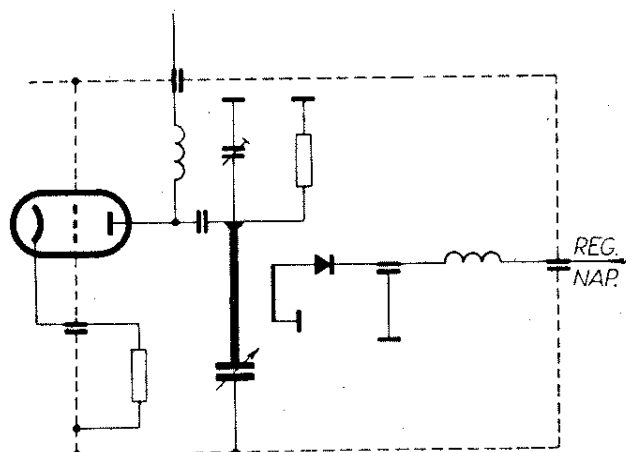
Automatické doladění oscilátoru

U některých decimetrových dílů se setkáváme s možností automatického doladování kmitočtu oscilátoru, známého už z luxusnějších přijímačů pro I. a III. pásmo (Orion AT611, AT622, AT650, Rekord 2 atd.) Úloha automatického doladování je však u decimetrových dílů podstatně jiná než u dílů pro I. až III. pásmo, u nichž se jednotlivé kanály přepínají karuselovým přepínačem a automatické doladování zde zjednodušuje obsluhu (odpadá potřeba jemného doladování kmitočtu oscilátoru).

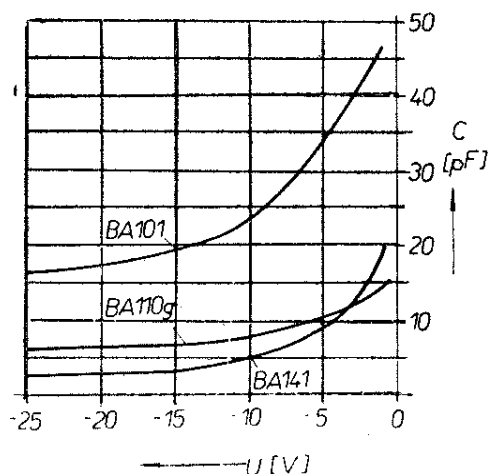
Decimetrové díly se přeladují plynule jedním knoflíkem. Automatika zde přináší jen určité usnadnění správného naladění, podobně jako u přijímačů s automatickým doladěním VKV. Největší výhodou automatického doladění je však korekce rozladování oscilátoru vlivem jeho

nestability pro zapojení na síť při změnách napětí a jeho teplotní závislosti. Pro kvalitní příjem se vyžaduje nastavení správného kmitočtu oscilátoru s přesností asi $\pm 50 \text{ kHz}$. Jak jsme uvedli v předcházející kapitole, dosahuje nestabilita oscilátoru decimetrového dílu asi 400 kHz, což prakticky znamená několikeré doladování přijímače po zapnutí.

K automatickému doladění se nejčastěji používá kapacitní dioda (varicap), schopná pracovat ještě při tak vysokých kmitočtech. Ze známějších typů jsou to např. BA101, BA110g a nově vyvinutá BA141. Připojení diody k rezonančnímu obvodu oscilátoru může být kapacitní



Obr. 14. Zapojení pro automatické doladění kmitočtu oscilátoru indukčně vázanou diodou



Obr. 15. Závislost kapacity přechodu diod BA101, BA110G a BA141 na přiloženém napětí v závěrném směru

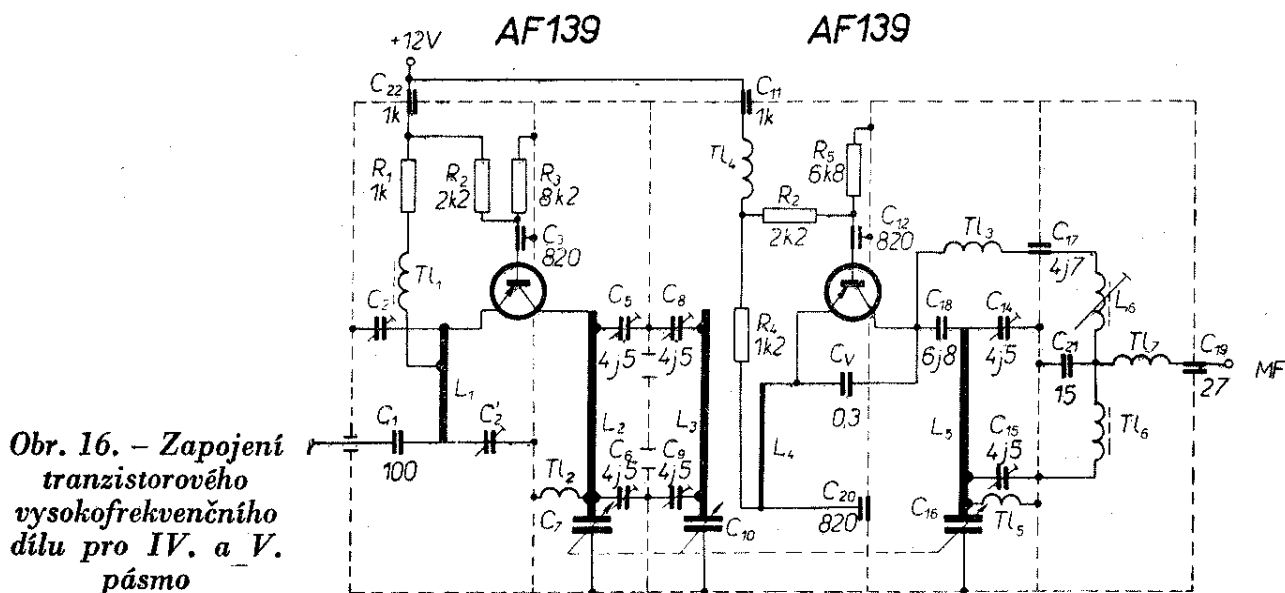
nebo indukční. Regulační napětí se získává diskriminátorem zapojeným na výstup obrazového mf zesilovače, nebo se používá již vestavěný diskriminátor automaticky doladění oscilátoru dílu pro I. až III. pásmo.

Na obr. 13 je schéma zapojení obvodu automatické regulace kmitočtu decimetrového dílu s diodou BA101, vázanou kapacitně přes doladovací kondenzátor k rezonančnímu obvodu oscilátoru. Regulační napětí získané diskriminátorem ještě zesiluje trioda elektronky PCF82. Indukční navázání doladovací diody k laděnému obvodu oscilátoru je znázorněno na obr. 14. Na obr. 15 jsou závislosti vyjadřující

změnu kapacity p-n přechodu v závěrném směru. Takto řešená automatika doladění udržuje kmitočet oscilátoru s odchylkou maximálně ± 60 kHz při rozladění oscilátorového obvodu o $\pm 1,5$ MHz. Udržovací rozsah automatické regulace je asi $\pm 3,5$ MHz, rozsah, v němž se oscilátor z rozladěného stavu zachytí, je asi $\pm 1,8$ MHz.

Tranzistorové vysokofrekvenční díly

Modernější technologie výroby vysokofrekvenčních tranzistorů umožnila vyrábět tranzistory se stále vyšším mezním kmitočtem, použitelné již nejen ve vstupních obvodech pro I. až III. pásmo (AF106, AF109), ale dokonce i v obvodech pro decimetrové pásmo. Zvládnutí sériové výroby tranzistoru AF139 umožnilo vyrábět sériově decimetrový vysokofrekvenční díl, který má oproti elektronkovým větší zesílení a podstatně lepší šumové vlastnosti. Současně je možné zlepšit kvalitu přijímaného obrazu velmi jednoduchými anténními zesilovači. Tranzistorový vysokofrekvenční díl se příliš neliší od běžného elektronkového typu, protože mnohé vlastnosti používaných tranzistorů a elektronek jsou v oblasti decimetrových vln velmi podobné. Ke kon-



Obr. 16. - Zapojení tranzistorového vysokofrekvenčního dílu pro IV. a V. pásmo

struční tranzistorového dílu lze tedy použít stejné mechanické části (kostru, otočný kondenzátor, komory s ladicími obvody) jako u dílů elektronkových.

Tranzistorové díly se nejčastěji osazují dvěma tranzistory AF139 nebo jejich ekvivalenty. Tranzistor AF139 má při pracovních kmitočtech 470 až 870 MHz vynikající elektrické vlastnosti, např. zesílení 10 dB, střední šumové číslo 8,5 dB (při kmitočtu 800 MHz) a malou zpětnovazební kapacitu. Vstupní i výstupní impedance je přibližně stejná jako u elektronek pro tuto oblast kmitočtů (PC86, PC88). Laděné obvody mohou proto být dimenzovány stejně pro oba typy dílů.

Na obr. 16 je schéma nejčastěji používaného zapojení dvoutranzistorového vysokofrekvenčního dílu s tranzistory AF139. Jak je zřejmé, liší se od elektronkového napájecími obvody. Vývody tranzistorů mohou být připájeny přímo do jednotlivých obvodů, nebo jsou zasazeny do objímek. Objímky však všeobecně zhoršují parametry tranzistoru. Je třeba používat speciální typy a i s nimi jsou výsledky horší než při přímém připájení.

Anténní vstup je nesymetrický 60 Ω, lze jej však snadno přizpůsobit půlvlnným vedením k připojení na symetrický napáječ 240 Ω (obr. 11). Přes oddělovací anténní kondenzátor C_1 (obr. 16) se vysokofrekvenční signál dostává na vstupní laděný obvod, který je zapojen jako širokopásmový článek II. Vstupní laděný obvod tvoří indukčnost L_1 a doladovací kondenzátory C_2, C'_2 . Obvod je naladěn na střed přijímaného pásma (asi na 630 MHz). Vstupní vysokofrekvenční zesilovač pracuje v zapojení se společnou bází, odporovým děličem v obvodu báze je nastaven optimální kolektorový proud (1,5 až 2 mA). V kolektorovém obvodu vstupního tranzistoru je zapojen pásmový filtr L_2, L_3 , který podstatně ovlivňuje průběh přenosové charakteristiky celého dílu. Pásmový filtr se skládá ze dvou kapacitně prodloužených souosých vedení elektrické délky $\lambda/2$. Primární obvod tvoří vedení L_2 a doladovací kondenzátory C_5, C_6 spolu s ladicím otočným kondenzátorem C_7 . Tlumivka Tl_2 spojuje stejnosměrně kolektor tranzistoru s kostrou. Sekundární

obvod pásmového filtru tvoří vedení L_3 spolu s doladovacími kondenzátory C_8, C_9 a otočným kondenzátorem C_{10} . Vazba mezi obvody je řešena výřezy ve stínící přepážce. K nastavení souběhu na horním konci slouží doladovací kondenzátory C_5 a C_8 , na dolním konci (470 MHz) C_6 a C_9 .

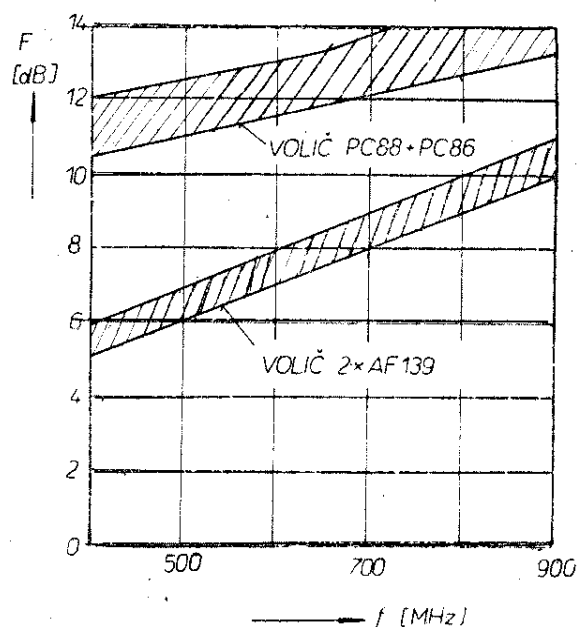
Vstupní vysokofrekvenční zesilovač musí mít co nejnižší šum při požadavku maximálního zesílení, dále malý činitel zpětného přenosu (minimální vyzařování oscilátorového napětí do antény přes vstup přijímače).

Šumové číslo celého vysokofrekvenčního dílu je dáno vztahem

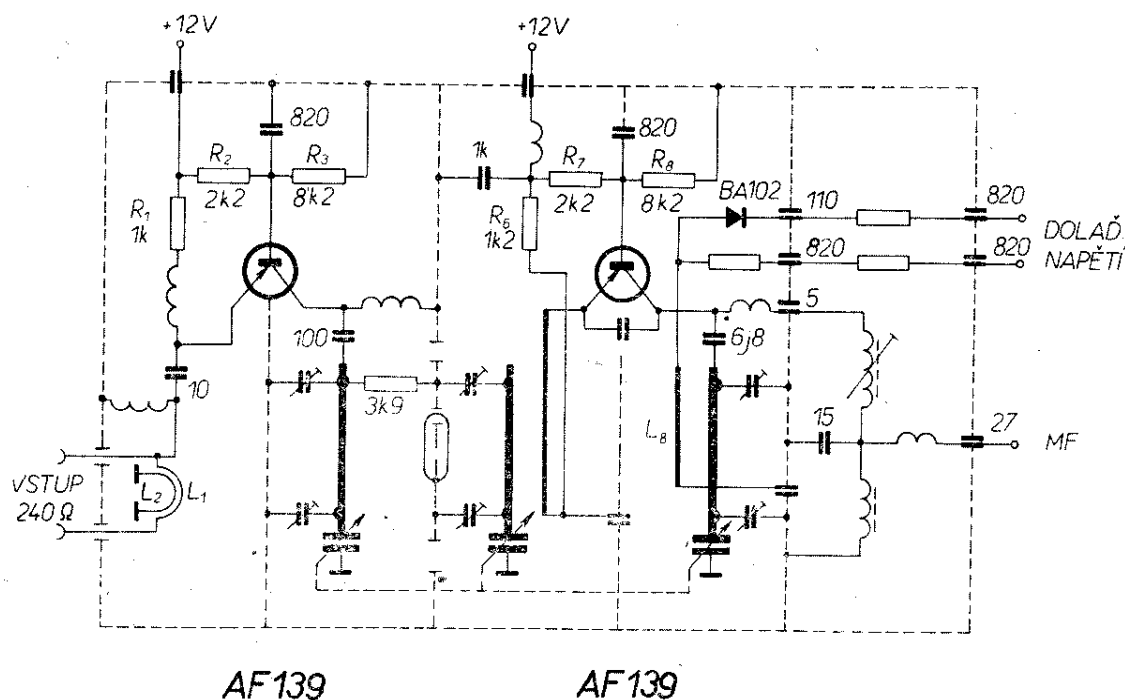
$$F_c = F_1 + \frac{F_s - 1}{A_1},$$

kde F_1 je šum vysokofrekvenčního zesilovače, F_s šum směšovače (bývá 2,5– až 3krát větší než šum v zesilovači) a A_1 je zesílení v zesilovači. Aby byl podíl šumu směšovače co nejnižší, je třeba dosáhnout maximálního zesílení vysokofrekvenčního zesilovače.

Na zesílení vysokofrekvenčního zesilovače má podstatný vliv správné dimenzování pásmového filtru L_2, L_3 ; výstupní impedance tranzistoru a vstupní impe-



Obr. 17. Porovnání šumového čísla elektronkového a tranzistorového dílu v závislosti na kmitočtu



Obr. 18. – Schéma zapojení tranzistorového vf dílu s automatickým doladováním kmitočtu oscilátoru

dance filtru musí být přizpůsobeny. Kondenzátor C_5 má být poněkud vzdálen od horního konce laděného vedení, aby jeho prodloužení bylo určováno v podstatě výstupní kapacitou tranzistoru. Pro délku laděného vedení 44 mm, kapacitu ladícího kondenzátoru 4,5 až 23 pF a při počítání s výstupní kapacitou tranzistoru AF139 vychází výpočtem vlnová impedance vedení $Z = 200 \Omega$. Tomu odpovídá průměr vnitřního vedení 0,8 až 1 mm při rozměrech ladící komory 20×20 mm.

Vysokofrekvenčním zesilovačem zesílený signál se vazební smyčkou L_4 přivádí do emitorového obvodu druhého tranzistoru, zapojeného jako samokmitající směšovač. Amplitudu oscilací je možné regulovat zpětnovazebním kondenzátorem C_V . Samotný oscilátor s laděným souosým vedením L_5 , prodlouženým doladovacími kondenzátory C_{14} , C_{15} a ladícím otočným kondenzátorem C_{16} , pracuje v Huth-Kühnově zapojení. Pro vytvoření nejpříznivějších podmínek ke vzniku oscilací není pouzdro tranzistoru spojeno s kostrou. Aby byl vlastní šum směšovače co nejnižší, je amplituda oscilačního napětí na emitoru tranzistoru jen 200 mV.

Protože se při směšování uplatňuje jen přechod emitor-báze, lze na tomto místě

použít i tranzistory s nižšími mezními kmitočty (např. AF106).

Mezifrekvenční signál se odebírá z kolektoru směšovacího tranzistoru přes filtr Tl_3 , C_{17} , který zabraňuje pronikání oscilátorového napětí do obvodů mezifrekvenčního zesilovače. Tlumivka Tl_5 tvoří zkrat ladícího obvodu oscilátoru pro mezifrekvenční kmitočty. Vazba vysokofrekvenčního dílu s mezifrekvenčním zesilovačem je kapacitní proudová, výstupním pásmovým filtrem s primární cívkou L_6 a na dvě části rozdělenou rezonanční kapacitou (C_{19} , C_{21}). Tlumivka Tl_6 spojuje stejnosměrně kolektor tranzistoru s kostrou, tlumivka Tl_7 znovu filtruje poslední zbytky oscilačního napětí.

Napájecí napětí dílu je 12 V a celkový odběr proudu se pohybuje kolem 7 mA. Kolektory tranzistorů jsou spojeny s kostrou (-pól), emitory jsou připojeny přes předřadné odpory R_1 a R_4 na +12 V. Napětí bází se nastavuje odporovými děliči R_2 , R_3 a R_5 , R_6 . Teplotní stabilizaci zajišťuje vhodný poměr odporů děliče v bázi a emitorového odporu (zaručuje správnou činnost dílu až do teploty kolem +50 °C).

Šumové číslo dílu je při kmitočtu 470 MHz asi $5 kT_0$ (7 dB), při 790 MHz asi

12 kT₀ (11 dB). Porovnání šumových vlastností tranzistorových a elektronkových dílů je graficky znázorněno na obr.17.

Střední výkonové zesílení tranzistorového dílu je asi 20 dB, vyzařování oscilátorového napětí do antény maximálně 1,2 mV (na anténním vstupu 60 Ω), největší dovolené vstupní napětí je asi 50 mV.

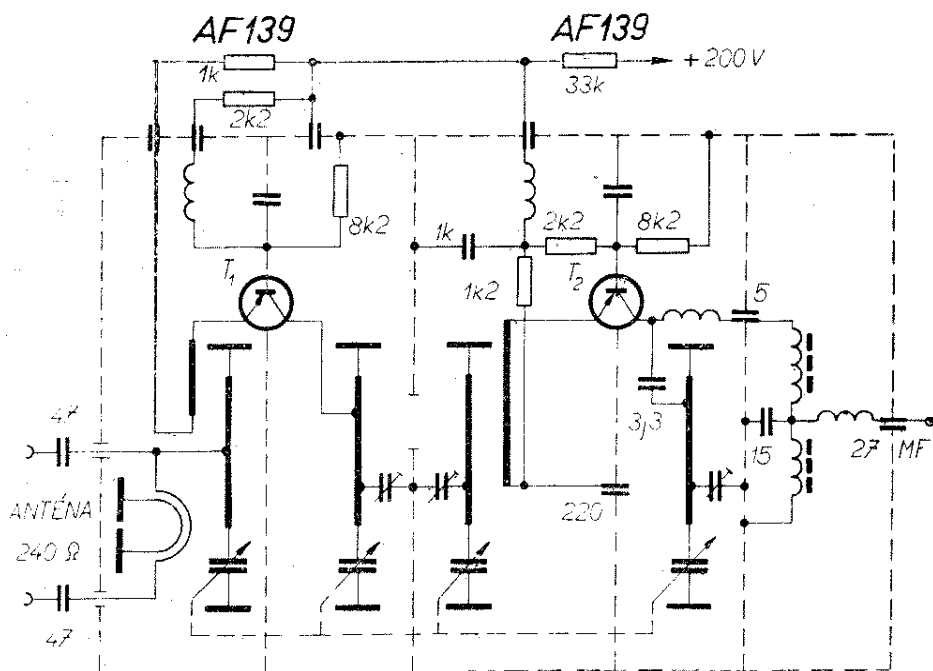
Údaje laděných obvodů: L_1 – 1 závit postříbřeného drátu o \varnothing 1 mm, navinutý na průměru 4 mm (nebo drát délky 25 až 30 mm); L_2, L_3 – postříbřený drát o \varnothing 1 mm a délce 44 mm; L_4 – vazební smyčka z postříbřeného drátu o \varnothing 0,5 mm a délce 45 mm; L_6 – 12 závitů lakovaného drátu o \varnothing 0,25 mm na kostříčce o \varnothing 5 mm s jádrem; Tl_1, Tl_6 – indukčnost 50 μ H; Tl_2 až Tl_5 – 0,25 μ H. Průřez rezonančních dutin je 22 \times 22 mm, celý vf díl je silně postříbřen.

Na obr. 18 je schéma zapojení tranzistorového dílu s automatickým doladováním kmitočtu oscilátoru. Zapojení dílu je v podstatě stejné jako v předcházejícím případě a liší se (kromě obvodů doladovací diody) jen v některých detailech. Odlišné je zapojení vstupního obvodu, kde transformace 60/240 Ω je řešena půlvlnným vedením L_1, L_2 uvnitř dílu. Vstup vysokofrekvenčního zesilovače je tlumivkový, neladěný, čímž odpadá článek II; činitel odrazu na vstupu zůstává podle literatury ještě v přípustných me-

zích. Vazba v pásmovém filtru je indukční, smyčkou. Navázání kapacitní diody BA102 na obvod oscilátoru je indukční, vazební smyčkou L_8 ; funkční činnost automatického doladování je shodná se zapojením na obr. 14.

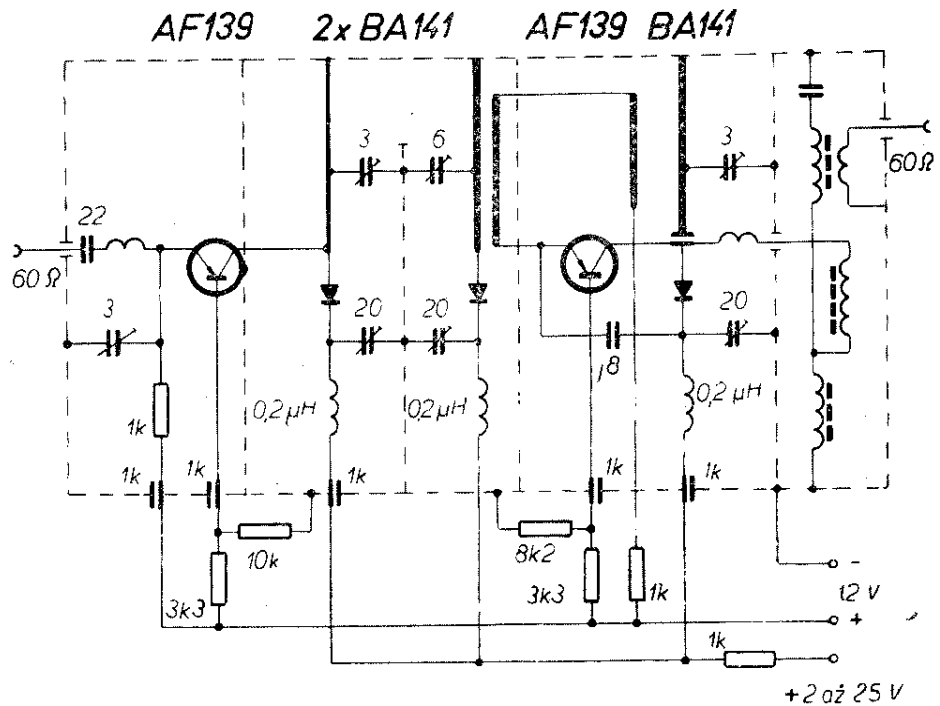
V poslední době se v tranzistorových obvodech často používají ladicí souosá vedení elektrické délky $\lambda/4$. Tím se zkracuje nejen délka vedení o 2 až 3 cm, ale celkově se podstatně zmenšují rozměry celého dílu. Nevýhodou těchto dílů je však horší souběh při přeladování, protože kapacitně prodlužované nebo zkratované vedení $\lambda/4$ lze nastavovat jen na jednom konci (druhý konec vedení je zkratován). Příklad zapojení dílu technikou vedení $\lambda/4$ je na obr. 19. Tranzistory T_1 a T_2 pracují v obvyklém zapojení. Na vstupu je přeladitelné vedení, čímž se sníží nebezpečí vzniku křížové modulace na vstupu dílu a maximální vstupní napětí lze zvýšit asi na trojnásobek. Vazba tohoto laděného obvodu s emitorovým obvodem T_1 je indukční, asi 2 cm dlouhou vazební smyčkou. Ladicí kondenzátor dílu musí být čtyřnásobný.

Největší novinkou v konstrukci decimetrových dílů je použití kapacitních diod k přeladování v celém IV. a V. pásmu. Odpadá tím výrobně náročné mechanické ladění a vícenásobný otočný kondenzátor je nahrazen 3 až 4 kapacit-



Obr. 19. – Schéma zapojení tranzistorového dílu řešeného technikou vedení $\lambda/4$

Obr. 20. – Schéma zapojení tranzistorového dílu s diodovým laděním



ními diodami. Diodové ladění má řadu dalších výhod: díl může být umístěn na elektricky výhodném místě v přijímači, může být spojen s ovládacími prvky libovolně dlouhými vodiči, protože jimi prochází jen stejnosměrný polarizační proud. Tím je dána i možnost dálkového ovládní (přeladování). Při tlačítkové volbě vysílačů se složitý aretační mechanismus redukuje na tlačítko s přestavitelným odporem. Nevýhodou těchto dílů je asi o 3 dB menší zesílení a také asi o 3 dB horší šumové vlastnosti, způsobené většími ztrátami v diodách oproti vzduchovému kondenzátoru.

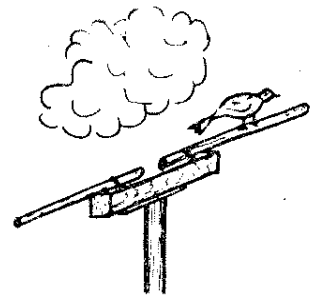
Aby se obsáhlo celé IV. a V. pásmo, musela být pro přeladování vyvinuta nová kapacitní dioda typu BA141, jejíž kapacita se při změně přiloženého napětí mění v poměru 1 : 4 (obr. 15). Diody jsou výrobcem vybírány tak, aby průběh kapacity potřebné trojice diod neměl větší odchylku než 3 % v rozsahu změny napětí od 3 do 25 V.

Schéma zapojení dílu s diodovým laděním je na obr. 20. Funkce obou tranzistorů je stejná jako u předcházejících typů. Laděné obvody jsou opět řešeny jako souosá vedení elektrické délky $\lambda/4$. Mechanická délka vnitřních vodičů je 2 cm, vlnový odpor vedení asi 180 Ω .

Kapacitními diodami se přeladují oba laděné obvody pásmového filtru i obvod oscilátoru. Proměnné stejnosměrné napětí (řídící napětí) 2 až 25 V se přivádí k diodám přes tlumivky z ovládací části. Diody jsou ke koncům vedení připojeny přes trimry 20 pF, jimiž se nastavuje souběh na dolním konci přijímaného pásma. Souběh na horním konci pásma se nastavuje dalšími doladovacími kondenzátory, připojenými na vnitřní vodič přibližně uprostřed jeho délky. Zpětnou vazbu v obvodu oscilátoru tvoří kromě kondenzátoru 0,8 pF ještě vhodně umístěná vazební smyčka (jíž se přivádí signál z pásmového filtru) laděného obvodu oscilátoru.

Výkonové zesílení tohoto dílu je asi 17 dB a šumové číslo 10 až 11 dB.

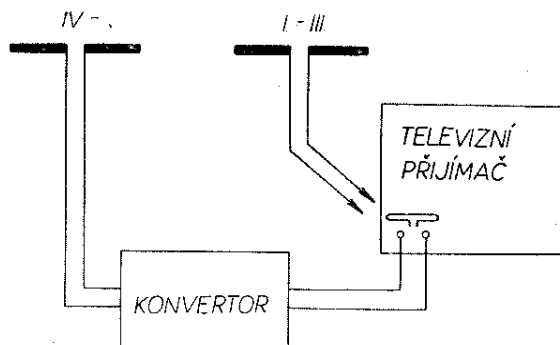
Řídící napětí přiváděné na kapacitní diody musí být dobře stabilizováno, protože změna o 10 mV znamená přeladění dílu asi o 100 kHz. Proto se ke stabilizaci používají dvě Zenerovy diody v kaskádním zapojení, popřípadě se zajišťuje teplotní stabilizace vhodnou kombinací s termistorem.



Konvertory

Zavedením pravidelného vysílání dalšího televizního programu ve IV. nebo V. pásmu vznikne problém úpravy starších přijímačů na toto pásmo. U přijímačů vyráběných v posledních letech se ve většině případů počítalo s dodatečným vestavěním decimetrového dílu; mají již přizpůsobený tlačítkový přepínač i samostatné anténní zdírky. Zde tedy nebude působit vestavění VVK dílu těžkosti. U starších typů přijímačů bude však vestavění obtížné, nebo nebude vůbec možné. V takovém případě se nabízí jako ekonomicky i technicky nejvhodnější řešení použití decimetrového konvertoru. Velkou výhodou je, že není třeba zasahovat do obvodů přijímače; nevýhodou je větší možnost vzniku rušivých zánějů, protože přijímač s konvertorem má dva místní oscilátory a dvojí směšování.

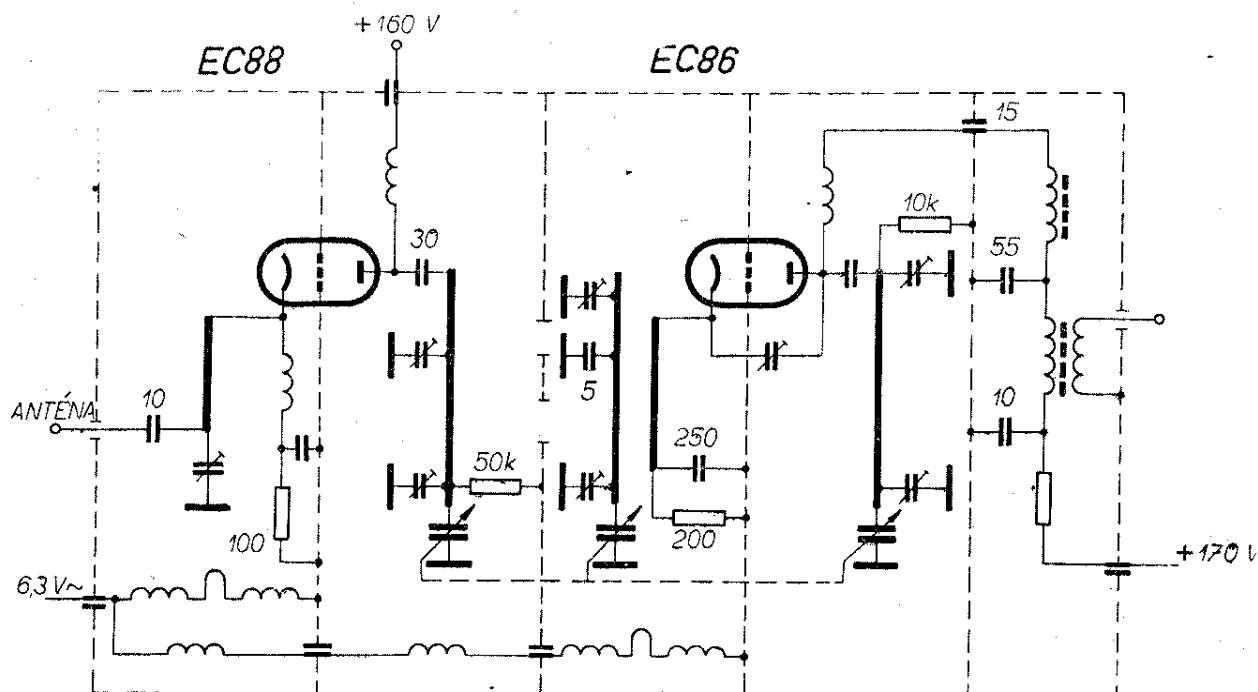
Decimetrový konvertor tvoří samostatný celek, nejčastěji vestavěný do vzhledné skříňky. Podstatnou část konvertoru tvoří vysokofrekvenční decimetrový díl, pracující téměř shodně s běžným dílem pro toto pásmo. Dalšími částmi jsou samostatný napájecí díl a me-



Obr. 21. Blokové schéma propojení televizního přijímače s konvertorem pro příjem IV. a V. pásma

chanický náhon ladění se stupnicí označující jednotlivé kanály.

Přijímač s konvertorem pracuje jako superhet s dvojitým směšováním. Decimetrový konvertor nepřevádí vstupní signál na běžný mezifrekvenční kmitočet přijímače (např. 38 MHz), ale na 1. mf kmitočet, shodný s kmitočtem některého kanálu v I. až III. pásmu. Z konvertoru se tento signál přivádí na vstup vysokofrekvenčního dílu televizoru, který musí být přepnut na příjem v odpovídajícím kanálu. Zde se signál zesílí a směšováním v přijímači převede na běžný mf kmitočet. Při-



Obr. 22. - Zapojení elektronkového konvertoru bez napájecí části

pojení takového konvertoru k televiznímu přijímači je na obr. 21. Výstup konvertoru je připojen do anténních zdírek přijímače místo anténního svodu.

Decimetrový konvertor musí splňovat tyto podmínky:

1. Vyzařování oscilátoru musí být co nejmenší.

2. První mezifrekvenční kmitočet (tj. kmitočet kanálu v I. až III. pásmu), na který se signál ze IV. nebo V. pásma převádí, musí být přeladitelný minimálně o šířku jednoho kanálu (tj. 8 MHz). Tím je dána možnost převedení každého vysílače ve IV. nebo V. pásmu na jeden ze dvou sousedních kanálů I. až III. pásma. Lze tedy vybrat pro příjem vždy ten kanál, na němž je rušení harmonickými oscilátory a místním vysílačem co nejmenší.

3. Podle literatury musí být tento 1. mf kmitočet nižší než 156 MHz nebo vyšší než 263 MHz, což v praxi znamená převádění jen na kanály v I. a II. pásmu.

4. Při prvním směšování nesmí nastat inverze nosné obrazu s jejím postranním pásmem a nosné zvuku. U běžného vysokofrekvenčního dílu (pro kterékoli pásmo) kmitá místní (vlastní) oscilátor nad přijímaným kmitočtem, přičemž musí být vždy dodržen vztah $f_{mf} = f_{osc} - f_{vst}$. V televizním signálu vysílaném podle normy je vždy nosný kmitočet obrazu nižší než nosný kmitočet zvuku (např. pro druhý kanál je $f_{obr} = 59,25$ MHz, $f_{zv} = 65,75$ MHz). Po směšování si nosné kmitočty vymění pořadí, tj. mezifrekvenční kmitočet obrazu bude o 6,5 MHz vyšší než mezifrekvenční kmitočet zvuku. Pro tuto vzájemnou polohu kmitočtů musí být navržena a také nastavena útlumová charakteristika mezifrekvenčního zesilovače.

Při směšování v konvertoru se tedy nesmí změnit poloha nosné obrazu a zvuku, protože při druhém směšování v přijímači by tyto kmitočty přišly do mezifrekvenčního zesilovače v obráceném pořadí, což je nežádoucí. Aby nenastala v konvertoru změna pořadí nosných, musí být oscilační kmitočet nižší než přijímaný, jak je zřejmé z rovnice $f_{mf} = f_{vst} - f_{osc}$. Prvním a podstatným znakem konvertoru tedy je, že jeho oscilátor

kmitá pod přijímaným kmitočtem. Např. konvertor převádějící celé IV. a V. pásmo na 3. nebo 4. kanál ve II. pásmu musí mít oscilátor přeladitelný v rozsahu

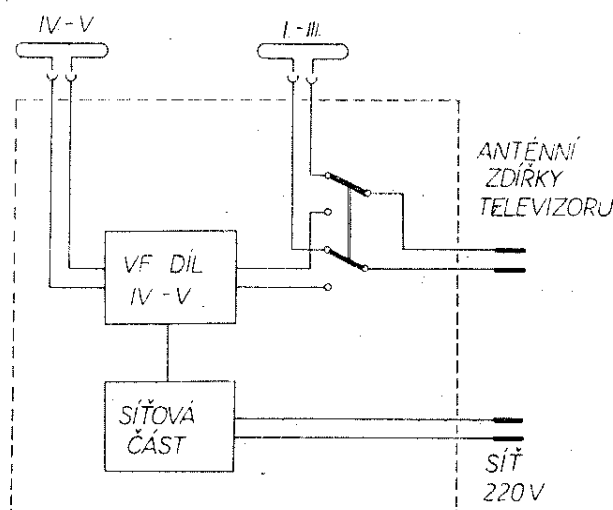
$$f_{osc \min} = 471,25 - 85,25 = 386 \text{ MHz},$$

$$f_{osc \max} = 783,25 - 77,25 = 706 \text{ MHz}.$$

Oproti decimetrovému dílu bude mít konvertor v laděném obvodu oscilátoru tenčí vnitřní vodič (větší indukčnost), větší kapacity doladovacích kondenzátorů a také větší zpětnovazební člen oscilátoru.

Na obr. 22 je příklad zapojení elektronkového decimetrového konvertoru bez napájecí části. Ze schématu je vidět, že se zapojení v principu neliší od běžného decimetrového dílu. Výstupní pásmový filtr musí být samozřejmě naladěn na kmitočet 1. mezifrekvence, tj. na příslušný kanál v I. nebo II. pásmu (popřípadě na dva kanály, šířka pásma asi 17 MHz). Blokové schéma kompletního konvertoru, který umísťujeme v blízkosti televizního přijímače, je na obr. 23.

Decimetrový konvertor můžeme umístit také přímo k anténě. Toto uspořádání má i výhody popisované u anténních zesilovačů. Navíc přistupuje snížení celkového útlumu přívodním vedením, neboť útlum v oblasti IV. a V. pásma je u vyráběných vedení podstatně větší než např. ve III. pásmu. Nevýhodou konvertoru umístěného u antény je, že se nedá přeladovat, takže umožňuje příjem jen jednoho vysílače ve IV. nebo V. pásmu.



Obr. 23. Blokové schéma konvertoru

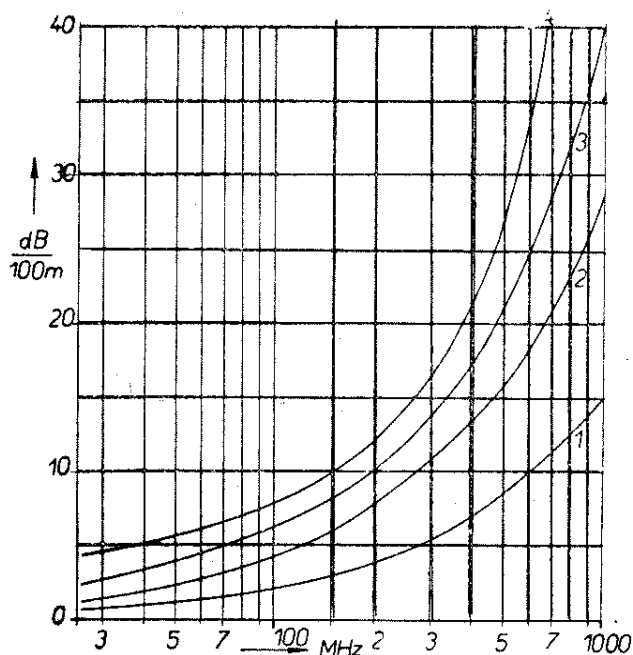
Kromě toho jsou na kmitočtovou stabilitu oscilátoru konvertoru kladeny velmi přísné požadavky.

Velmi slibnou perspektivu mají konvertory používané v soustavě společných antén. Pro příjem jednoho vysílače ve IV. nebo V. pásmu stačí jeden konvertor, umístěný v zesilovací soupravě společné antény. Převedený signál se po zesílení zavádí společně s ostatními přijímanými signály I. až III. pásma. Televizní přijímače připojené na rozvod společné televizní antény nevyžadují vůbec žádné úpravy!

Anténní zesilovače

Anténní zesilovače, známé již z televizních zařízení pro příjem v I. až III. pásmu, mají v oblasti decimetrového pásma podstatně větší význam a lze tvrdit, že bez jejich použití nebude v mnoha případech příjem možný. Jsou opodstatněné zejména proto, že ztráty v anténních napáječích jsou ve IV. a V. pásmu podstatně větší.

Kvalita televizního obrazu závisí na poměru užitečného napětí antény a šumového napětí. Podle praktických pozorování lze obraz při poměru signálu k šumu asi 37 dB (17:1) považovat ještě za přijatelný; vynikající obraz bez nejmenšího



Obr. 24. Útlum symetrických kabelů čs. výroby: 1 – perforovaná dvoulinka, 2 – VFSP 510, 3 – perforovaná dvoulinka po jednom roce, 4 – VFSP 510 po jednom roce. Hodnota útlumu je vztažena na 100 m kabelu

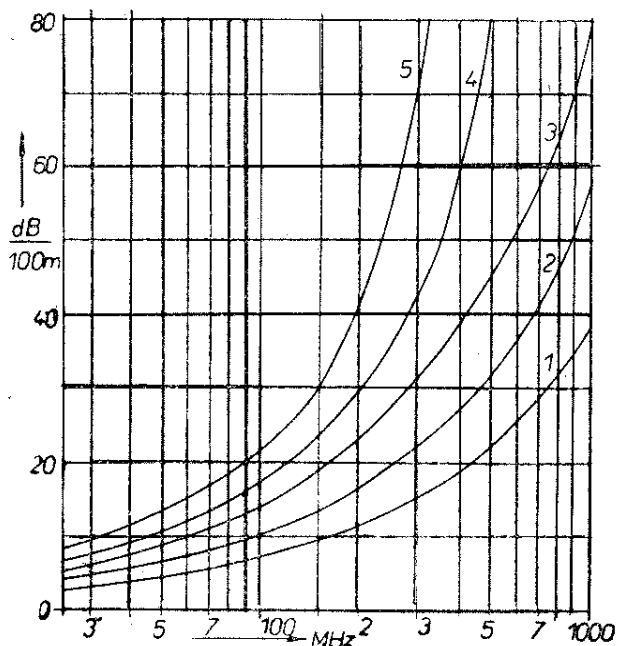
pozorovatelného šumu vyžaduje poměr signálu k šumu asi 52 dB (400:1). Podle literatury lze za kvalitní obraz považovat již obraz při poměru signálu k šumu 40 dB (100:1).

Protože šumové číslo elektronového decimetrového dílu se pohybuje v prů-

Hodnoty používaných anténních napáječů

Tab. 2

Druh napáječe	Návrh číslo (na str. 64)	Impedance [Ω]	Útlum při 200 MHz [dB/100 m]	Útlum při 500 MHz [dB/100 m]	Útlum při 800 MHz [dB/100 m]	Kapacita [pF/m]	Činitel zkrácení [ε]
Souosý kabel VF KP 250	1	75	19	38	55	67	0,67
Souosý kabel VF KP 300	2	75	16	30	45	67	0,67
Souosý kabel VF KP 390	3	75	10	22	32	67	0,67
Dvoulinka VFSP 540	4	240	8	—	—	—	0,81
Dvoulinka VFSP 510	5	300	7	15	22	14	0,82
Dvoulinka perforovaná VFSP 511	6	300	4	9	13	—	—
Dvoulinka stíněná VFST 530	7	240	9	17	23	18	0,85



Obr. 25. Útlum souosých kabelů čs. výroby: 1 – VFKP 390, 2 – VFKP 300, 3 – VFKP 250, 4 – VFKP 390 po jednom roce, 5 – VFKP 300 po jednom roce. Hodnota útlumu je vztažena na 100 m kabelu

měru od 11 do 14 dB a šumové číslo tranzistorového zesilovače je 6 až 9 dB, znamená připojení takového zesilovače těsně před díl (tj. u přijímače) viditelné zlepšení kvality obrazu. Připojení tranzistorového zesilovače před přijímač s tranzistorovým dílem nemá samozřejmě technické opodstatnění.

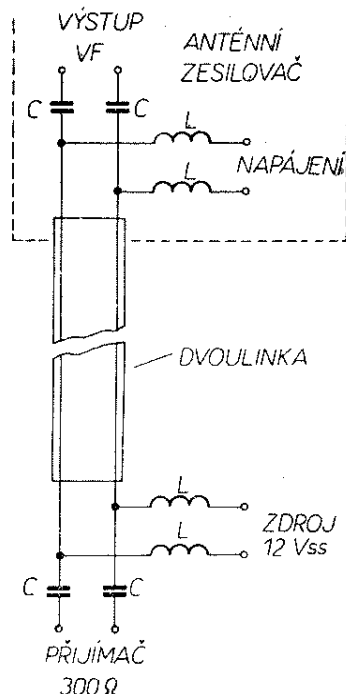
Jinak je však třeba posuzovat zařízení s tranzistorovým zesilovačem umístěným přímo u aktivního prvku antény. V tomto případě totiž anténní zesilovač zpracovává plné napětí dodávané anténou, zatímco přijímač se zesilovačem zařazeným těsně před vstup dostává užitečné napětí zeslabené o ztráty v anténním napájecí. Abychom si mohli udělat představu o velikosti ztrát v různých napájecích (tab. 2), je jejich útlum orientačně zakreslen do grafů na obr. 24 a 25. Z nich vidíme, že např. útlum 100 m dlouhého vedení dvoulinky, vystaveného 1 rok povětrnostním vlivům, je při kmitočtu 600 MHz asi 34 dB. Máme-li svod dlouhý 25 m, budou ztráty činit 8,5 dB, tj. užitečné napětí na vstupu přijímače bude menší než poloviční a obraz, který mohl být podle dříve uvedených kritérií ještě uspokojivý, bude

značně zašuměný (zasněžený). Pokud bychom chtěli útlum napáječe vykompenzovat výkonnější anténou, museli bychom místo jedné dvacetiprvkové Yagiho antény použít anténní soustavu složenou ze čtyř takovýchto antén!

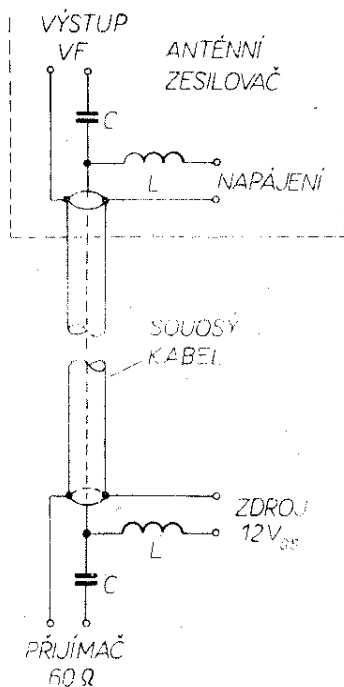
Stejného jevu lze však dosáhnout použitím jednostupňového tranzistorového anténního zesilovače velikosti krabičky od zápalek, umístěného přímo u vývodu dipólu antény. Zesílení jednostupňového zesilovače je asi 10 dB, dvoutranzistorového až 20 dB (desetkrát).

Anténní zesilovač současně přispívá ke zvýšení celkové úrovně signálu na vstupu přijímače a kompenzuje tak nižší zisk decimetrového vysokofrekvenčního dílu přijímače.

Malé rozměry tranzistorového zesilovače a potřeba malého napájecího příkonu umožňuje umístit anténní zesilovač do krabice přímo na výstupní svorky dipólu. Zesilovač nepotřebuje žádnou zvláštní skříňku nebo kryt a prakticky odpadá nebezpečí neprizpůsobení zesilovače a antény, protože mezi zesilovačem a anténou není žádné vedení. Napájecí zdroj (nejčastěji 12 V stejnosměrných, proud 2 až 4 mA) bývá umístěn u televizoru a je



Obr. 26. Napájení anténního zesilovače přes symetrický anténní svod



Obr. 27. Napájení anténního zesilovače přes souosý kabel

se zesilovačem propojen zvláštním kabelem nebo přímo přes anténní napáječ.

Decimetrové anténní zesilovače jsou výrobcem nastaveny vždy na jeden kanál. Jednotranzistorové zesilovače se používají při menší délce anténního napáječe (do 20 m), dvoutranzistorové při větší vzdálenosti mezi anténou a přijímačem.

Při použití svodu jako napájecího vedení pro stejnosměrné obvody zesilovače je třeba připojit na začátek a konec svodu filtry (obr. 26, 27 a 76).

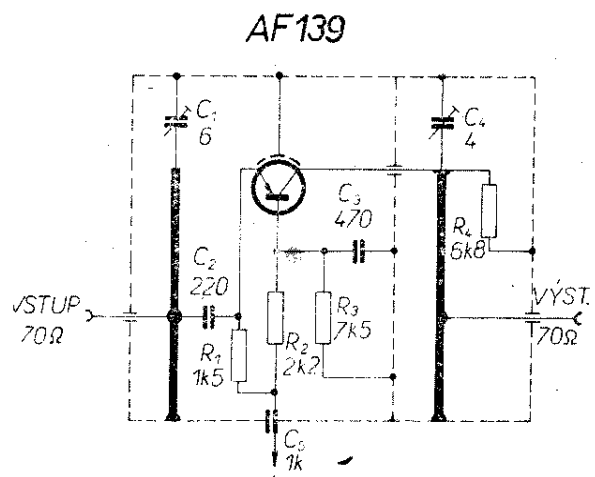
Schéma zapojení jednotranzistorového anténního zesilovače pro IV. a V. pásmo je na obr. 28. Tranzistor AF139 pracuje jako vysokofrekvenční zesilovač v zapojení se společnou bází. Teplotní stabilizace je zajištěna vhodným poměrem odporů děliče v bázi R_2 , R_3 a emitorového odporu R_1 . Na vstupu i výstupu zesilovače jsou souosé laděné obvody elektrické délky $\lambda/4$, doladitelné trimry C_1 a C_4 . Kondenzátor C_3 vysokofrekvenčně uzemňuje bázi, kondenzátorem C_2 se přivádí vysokofrekvenční signál ze vstupního laděného obvodu na emitor tranzistoru. Vstup i výstup je nesymetrický, 60Ω , s galvanickou vazbou na příslušný laděný obvod. Tím, že vedení je na jednom konci prakticky uzemněno, je tranzistor chrá-

něn před účinky atomosférického přepětí. Pro zvýšení stability zesilovače je výstupní laděný obvod zatlučen odporem R_4 .

Dvoutranzistorový zesilovač, jehož schéma je na obr. 29, představuje vlastně dva jednostupňové zesilovače zapojené do série. Je osazen dvěma tranzistory AF139 nebo jejich ekvivalenty. Výstupní laděný obvod prvního stupně tvoří vstupní obvod pro druhý stupeň. V přívodu napájecího proudu jsou zapojeny čtyři germaniové diody. Můstkové zapojení diod nemá za úkol usměrňovat napájecí napětí pro zesilovač, ale chrání zesilovač před poškozením při připojení nesprávně polarizovaného napětí. Na vstup můstku lze připojit napětí libovolné polarity, zesilovač dostane vždy napětí správné polarity. Tím se zjednodušuje obsluha zesilovače.

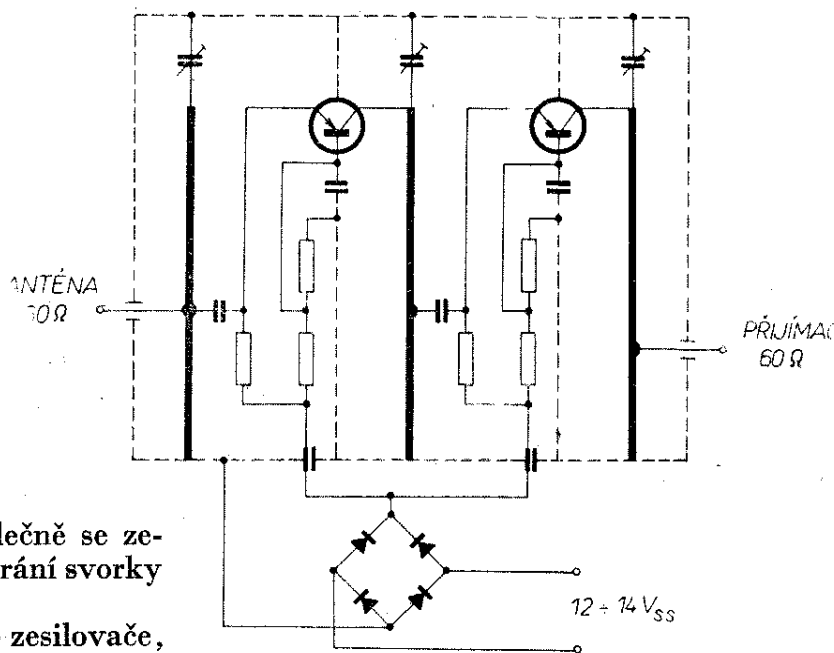
Šířka pásma těchto zesilovačů je 3 až 4 kanály pro pokles o 3 dB. Tím je odstraněno nebezpečí horšího příjmu při případném rozladování zesilovače vlivem kolísání teploty. Rozsah pracovních teplot je široký – od -20°C do $+60^\circ\text{C}$. Rozladění o jeden kanál se projeví poklesem zesílení maximálně o 1 dB.

Jako anténní svod lze s výhodou použít souosý kabel, neboť výstup zesilovače je přizpůsoben pro svod 60Ω . Výhodou kabelu je stálost jeho parametrů a možnost instalace do trubek nebo přímo na (pod) omítku. Výstupní impedanci zesilovače lze ovšem přizpůsobit k symetrickému kabelu jednoduchým symetrizačním trans-



Obr. 28. Jednotranzistorový anténní zesilovač s tranzistorem AF139

Obr. 29. – Anténní zesilovač se dvěma tranzistory AF139. Zesílení je 20 dB. Můstkový usměrňovač dovoluje připojení napájecího napětí libovolné polarity



formátorem, vestavěným společně se zesilovačem do krabice, která chrání svorky dipólu.

Posledním typem anténního zesilovače, který se zatím sériově nevyrábí, je elektronicky přeladitelný zesilovač na plošných spojích. Schéma je na obr. 30. Odlišností v zapojení je použití kapacitní diody k přeladování zesilovače. Funkce zesilovače je shodná se zesilovačem na obr. 20. Také kapacitní dioda je přibližným ekvivalentem kapacitní křemíkové diody BA141.

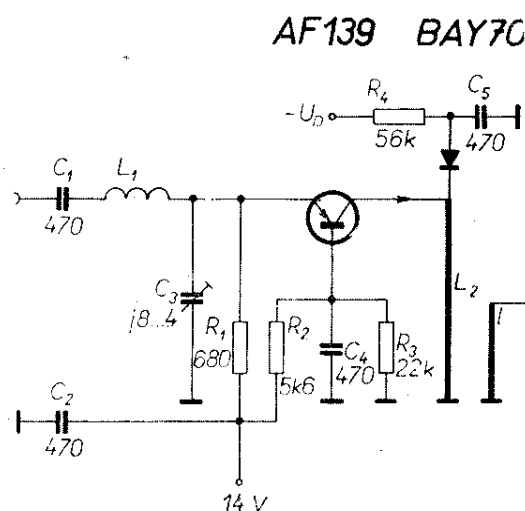
Antény

I když jsou podmínky šíření elektromagnetických vln ve IV. a V. pásmu v podstatě stejné jako v pásmu I. až III., přece jen tří- až čtyřnásobně vyšší kmitočet decimetrových vln vyžaduje respektování některých zvláštností při konstrukci a používání antén.

Intenzita pole v okolí vysílací antény klesá s rostoucí vzdáleností. Na decimetrových vlnách je tento pokles všeobecně rychlejší než v I. nebo III. pásmu. To platí hlavně ve členitém terénu a ve městech, kde intenzita silně kolísá vlivem odrazů a interferencí. Decimetrové vlny se odrážejí od mnohem menších překážek, např. od komínů, jedoucích automobilů apod., a to může vést k nepříjemnému kolísání podmínek příjmu. Na útlum v atmosféře mají značný vliv povětrnostní podmínky, např. mlha, déšť, tepelná rozhraní apod. Ve městech, kde je pravděpodobnost odrazu největší, mohou se místa s velkými rozdíly intenzity pole

střídat tak hustě, že vzdálenost mezi maximem a minimem může činit již čtvrtinu vlnové délky, tj. 12 až 16 cm. Proto je velmi důležité najít místo nejvhodnějšího umístění antény. Stožár i nosná tyč antény musí být dostatečně tuhé, aby výkyvy antény při větru byly v přijatelných mezích. Pro velkou nehomogenitu pole může dojít k případu, kdy dlouhá Yagiho anténa s teoreticky vysokým ziskem bude dodávat nižší napětí než několikaprvková anténa, popřípadě může kombinace dvou antén způsobit zhoršení příjmu.

Účinná plocha a tím i energie odebíraná z elektromagnetického pole je u stejných



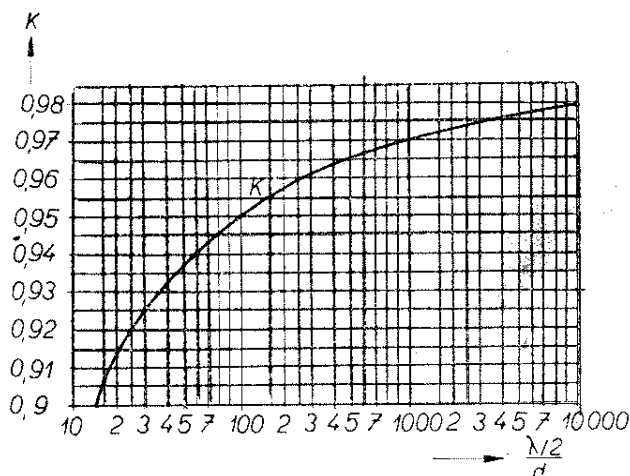
Obr. 30. Elektronicky laditelný jednotranzistorový anténní zesilovač, určený pro konstrukci na plošných spojích

typů antén mnohem nižší ve IV. a V. pásmu než v pásmu I. nebo III. Proto i napětí indukované např. v půlvlnném dipólu představuje jen asi třetinu napětí, které dodává dipól ve III. pásmu. K získání stejně velkého napětí potřebujeme ve IV. pásmu přibližně desetkrát větší počet prvků, neboť zisk antény je podle empirického vztahu roven odmocnině z počtu prvků.

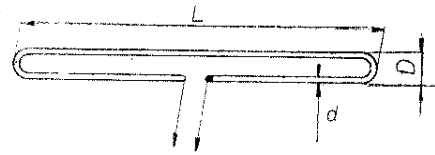
Dalším problémem jsou vzrůstající ztráty v anténních svodech se zvyšujícím se kmitočtem (obr. 24, 25). Lze říci, že ztráty v anténních napájecích jsou proti III. pásmu ve IV. pásmu asi dvojnásobné a v V. pásmu trojnásobné. K tomu je třeba připočítat ještě zvýšené ztráty ve dvou vodiči, vystaveném delší čas povětrnostním vlivům (dešti, sněhu, dýmu). Např. dešť způsobí v V. pásmu vzrůst ztrát v 5 m dlouhé dvoulince na 50 %! Proto se doporučuje používat souosý kabel nebo stíněnou dvoulinku (dosud není u nás na trhu).

Kvalitu obrazu nepříznivě ovlivňuje i všeobecně vyšší šumové číslo vstupních obvodů pro decimetrová pásma. Pohybují-li se šumová čísla elektronkových dílů pro I. a III. pásmo kolem hodnoty 4 kT₀, mají tranzistorové díly v V. pásmu šumové číslo asi 10 kT₀ a elektronkové dokonce 25 kT₀. Chceme-li získat kvalitní obraz, musíme na vstupu přijímače zabezpečit mnohem vyšší napětí než v I. nebo III. pásmu.

Z toho všeho vyplývá, že i při zvýšeném vyzářovaném výkonu vysílačů ve IV. a V.



Obr. 31. Diagram pro určení koeficientu zkrácení k



Obr. 32. Skládání dipól

Tab. 3

Délky půlvlnného dipólu pro IV. pásmo podle ČSN 36 7213

Kanál	Délka L [mm]	D [mm]	d [mm]
21–26	285–290		
27–32	260–265	20–30	4–8
33–39	235–240		

pásmu a jejich hustší síti musí mít přijímací antény velmi dobré elektrické i mechanické vlastnosti. Kvalitní příjem není téměř nikdy možný na pokojovou anténu nebo anténu umístěnou pod střechou. Tyto antény se dají použít jen při příjmu silného místního vysílače, a to jen ve vyšších podlažích domu. I za těchto okolností je však třeba počítat s kolísáním příjmových podmínek za deště, sněžení apod.

Přesto může být kvalita obrazu při příjmu ve IV. a V. pásmu lepší než v pásmu I. nebo III. Neprojevují se zde např. poruchy způsobené jiskřením (např. zapalování u motorových vozidel). Nejčastěji používané antény jsou víceprvkové, které mají lepší směrové vlastnosti, takže odpadá nebezpečí vzniku odrazů. Protože anténní svody mají velký útlum, neprojevují se odrazy na vedení, vznikající nesprávným přizpůsobením, takže obraz nemůže mít tzv. duchy.

Ve IV. a V. pásmu se nepoužívají jednokanálové antény, protože relativní šířka jednoho kanálu je velmi malá. Proto jsou antény řešeny jako širokopásmové pro celé IV. nebo V. pásmo (popřípadě pro obě současně), nebo pro určitou skupinu kanálů (nejvíce 7 až 8). Nejpoužívanějším typem jsou víceprvkové Yagiho antény, které svou jednoduchostí a snadnou ochranou proti přímému účinku

blesku vytlačují jiné typy antén, např. reflektorové stěny s λ -zářiči, antény s úhlovým reflektorem a antény se zpětným příjmem (back-fire antény). Podle výrobních údajů mají tyto antény provozní zisk kolem 10 dB (např. desetiprvková Yagiho anténa).

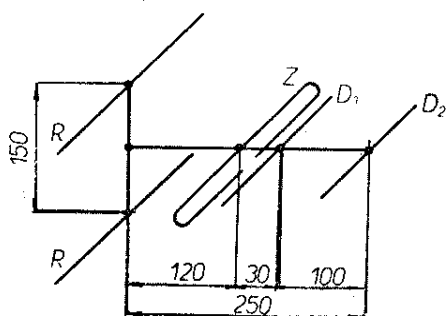
V další části popíšeme několik typů antén, vhodných pro příjem ve IV. a V. pásmu.

Půlvlnný dipól

je základním prvkem téměř všech antén. Rezonanční délka l pro kmitočet f je:

$$l = \frac{150}{f} \cdot k \quad [\text{m}; \text{MHz}].$$

Koeficient k je činitel zkrácení dipólu, závislý na rozměrech použitého materiálu. Pro trubky s různým vnějším průměrem d lze činitel zkrácení přečíst z grafu na obr. 31. Podle tohoto grafu lze jednoduše přepočítat délky prvků antény, použijeme-li jiný materiál, než jaký je předepsán. Stačí



Obr. 33. Pětiprvková anténa pro příjem na 21. až 39. kanálu. Výstupní impedance je 300Ω , provozní zisk 6 až 7 dB

Tab. 4

Rozměry pětiprvkové antény podle obr. 33

Kanál	Rozměry [mm]			
	R	S	D_1	D_2
21–26	350	285	266	262
27–32	320	265	244	240
33–39	295	240	226	222

udanou délku prvku dělit odečteným koeficientem k pro uvedený průměr trubky a podíl násobit koeficientem pro průměr trubky, kterou máme k dispozici. Pro orientační výpočty lze počítat s činitelem zkrácení asi 0,95, tj. se zkrácením o 5 %.

Rezonanční délku půlvlnného dipólu lze přibližně určit ze vztahu

$$l = \frac{142,8}{f} \quad [\text{m}; \text{MHz}].$$

Z přijímacích antén se nejčastěji používá skládaný dipól (obr. 32), protože jeho vyzařovací odpor je přibližně 300Ω a dipól je možné spojit ve středu galvanicky s nosnou tyčí. Délky půlvlnného dipólu pro různé skupiny kanálů ve IV. pásmu jsou v tab. 3. Průměr trubky d má být 4 až 8 mm, vzdálenost $D = 20$ až 30 mm a mezera mezi konci trubky dipólu v místě připojení napáječe maximálně 20 mm.

Skládaný dipól i ostatní prvky antény lze vyrobit i z jiného profilovaného materiálu, nejen z trubek nebo kulatiny.

Pětiprvková Yagiho anténa

pro příjem v kanálech 21 až 39 ve IV. pásmu je na obr. 33. Anténa odpovídá jakostním požadavkům normy ČSN 36 7213 – Přijímací antény pro IV. a V. pásmo.

Průměr trubek je 3 až 5 mm, nosná tyč (ráhno) má mít průměr 20 až 25 mm. Rozměry antény jsou v tab. 4. Výstupní impedance antény je 300Ω a činitel zisku 6 až 7 dB. Anténa vyhovuje pro příjem nepřilíh vzdálených vysílačů. Anténa má být upevněna na nosný stožár až za reflektory, takže je vysunuta od stožáru na jednu stranu.

Dvanáctiprvková Yagiho anténa

s dvojitým reflektorem pro příjem v kanálech 21 až 39 (podle normy ČSN) je na obr. 34.

Průměr trubek je 4 mm, nosná tyč má průměr 20 až 25 mm. Rozměry antény

jsou v tab. 5. Impedance je opět 300Ω a činitel zisku 10 dB.

Anténa je vhodná pro příjem středně vzdálených vysílačů. Upevnění antény je stejné jako v předcházejícím případě.

Devatenáctiprvková Yagiho anténa

na obr. 35 je vhodná pro dálkový příjem televizních přijímačů ve IV. televizním pásmu.

Průměr trubek je 4 mm, průměr nosné tyče 25 až 30 mm. Rozměry prvků jsou v tab. 6. Impedance antény je asi 300Ω , provozní zisk 12,5 až 13 dB, předozadní poměr 26 dB, směrový úhel ve vodorovné rovině 34° , v rovině vertikální 44° . Elektrická délka antény je 3,5 až $4,5 \lambda$.

Tab. 5

Rozměry dvanáctiprvkové antény podle obr. 34

[mm]	Kanál	21-26	27-29	33-39
R		350	320	295
Z		290	265	240
D_1		266	248	226
D_2		262	244	222
D_3		258	240	218
D_4		254	236	214
D_5		250	232	210
D_6		248	228	208
D_7		246	226	206
D_8		244	224	204
D_9		242	222	202

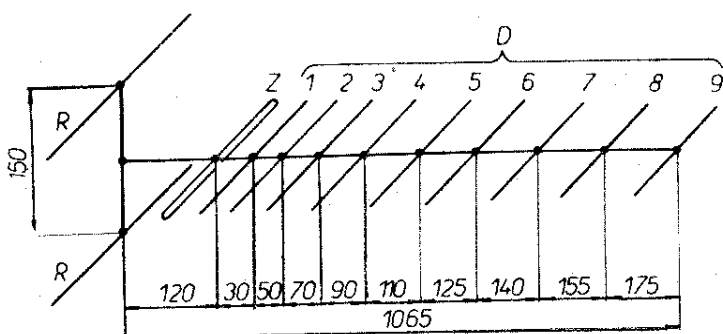
Rozměry devatenáctiprvkové antény podle obr. 35

[mm]	Kanál	21-26	26-32	33-39
R		350	320	295
Z		290	265	240
D_1		270	248	226
D_2		268	246	224
D_3		266	244	222
D_4		264	242	220
D_5		262	240	218
D_6		260	238	216
D_7		258	236	214
D_8		256	234	212
D_9		254	232	210
D_{10}		252	230	208
D_{11}		250	228	206
D_{12}		248	226	204
D_{13}		246	224	202
D_{14}		244	222	200
D_{15}		242	220	198

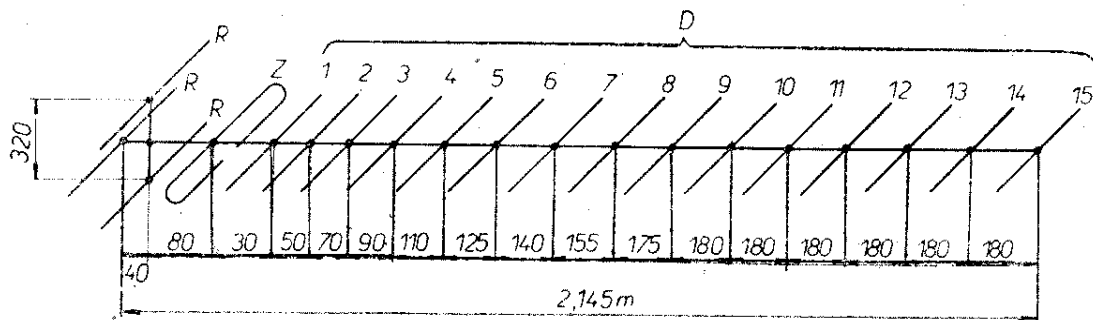
Třicetiprvková Yagiho anténa

pro dálkový příjem skupiny kanálů v V. pásmu je na obr. 37.

Rozměry prvků pro jednotlivé skupiny jsou v tab. 7. Anténa má provozní zisk až 16 dB, předozadní poměr 25 dB, směrový úhel ve vodorovné rovině 24° , impedanci 240Ω . Mechanická délka je poměrně značná – 3,55 m. Průřezy prvků nemusí být kruhové, musí však odpovídat požadavkům mechanické pevnosti. Nosná



Obr. 34. Dvanáctiprvková Yagiho anténa pro příjem na 21. až 39. kanálu. Výstupní impedance je 300Ω , provozní zisk 10 dB



Obr. 35. – Devatenáctiprvková Yagiho anténa pro dálkový příjem ve IV. pásmu. Výstupní impedance 300Ω , provozní zisk 13 dB

tyč i stožár musí být dostatečně tuhé, protože výkyvy antény o 10 cm mohou způsobit kolísání příjmu.

Nejčastěji se u víceprvkových antén používá vyztužení nosné tyče (ráhna) pomocným nosníkem, jak je vidět u devatenáctiprvkové antény na obr. 36. Kromě větší mechanické stability antény přináší tato konstrukce i další výhodu: udržuje anténu v dostatečné vzdálenosti od stožáru. Nemá-li totiž dojít ke zhoršení zisku antény a k deformaci její směrové charakteristiky, nemá nosný stožár vůbec zasahovat do prostoru mezi prvky antény. To je důvod, proč se doporučuje upevňovat antény o kratší mechanické délce až za reflektory. Pokud je přece nezbytné přímé uchycení nosníku na nosný stožár v prostoru mezi prvky, nesmí upevňovací soustava zasahovat do roviny prvků více než 50 mm od osy nosné tyče.

Širokopásmová anténa pro celé IV. a V. pásmo

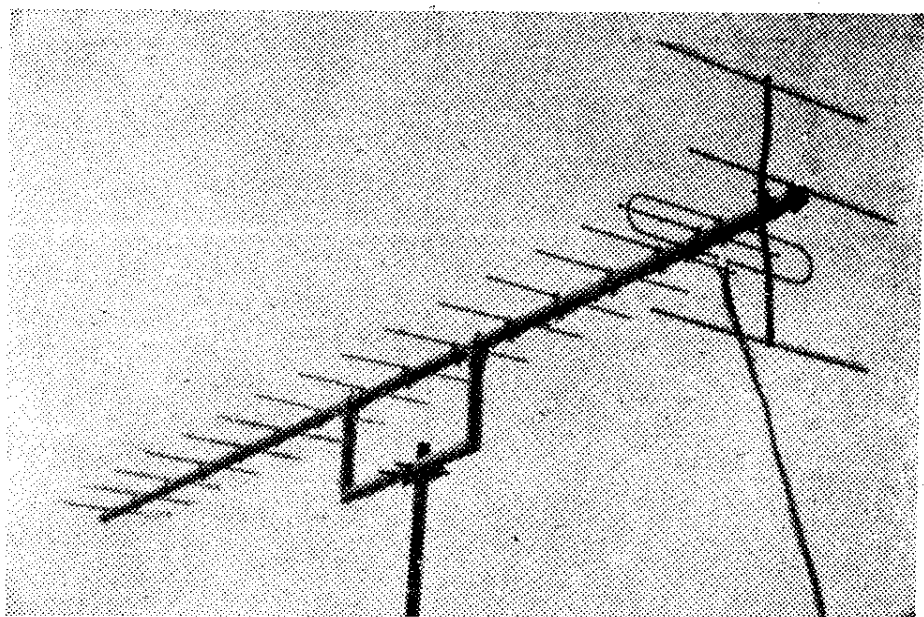
je na obr. 38. Je to v podstatě reflektorová stěna s paralelně propojenými λ -zářiči.

Mechanické rozměry i konstrukce jsou zřejmé z náčrtku, šířka ok drátěné reflektorové stěny nemá být větší než 20 mm. Lze použít i vhodně děrovaný plech. V místech vzájemného překřížení vodičů má být dokonalý elektrický spoj, nejlépe pájený.

Zisk takové antény je 10 až 13 dB, svod tvoří symetrický vodič 240 až 300 Ω .

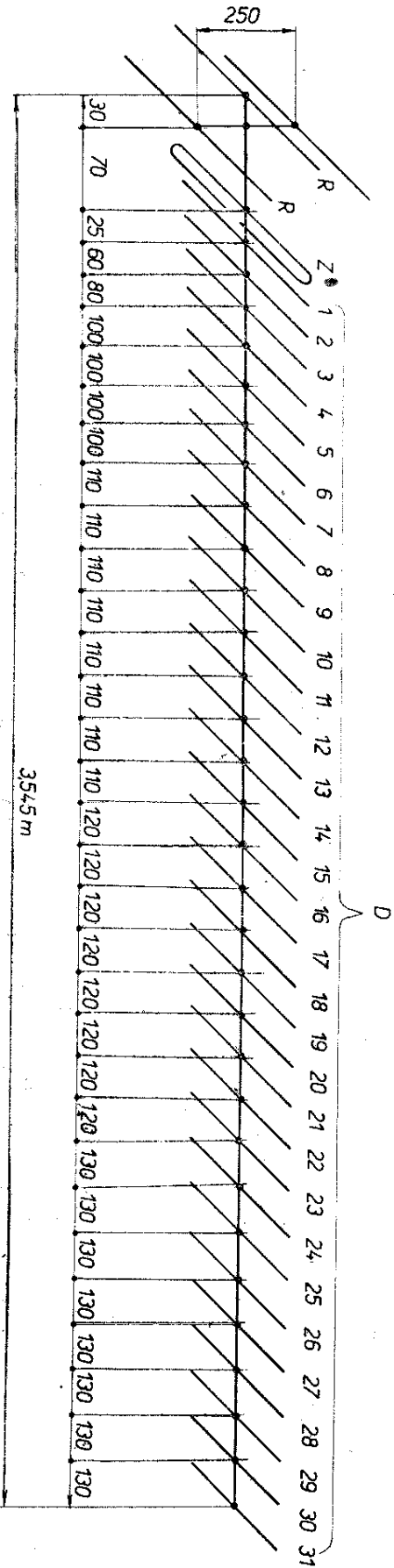
Anténní kombinace

Spojením několika antén dosáhneme většího zisku a lepších směrových vlastností. Soustavy se vytvářejí nejčastěji



Obr. 36. – Provedení devatenáctiprvkové Yagiho antény z obr. 35

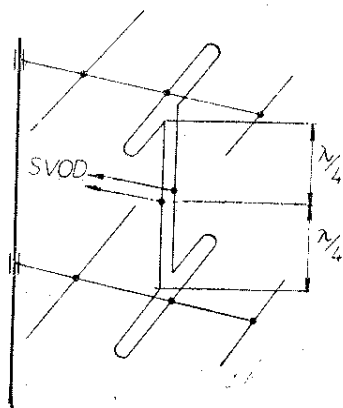
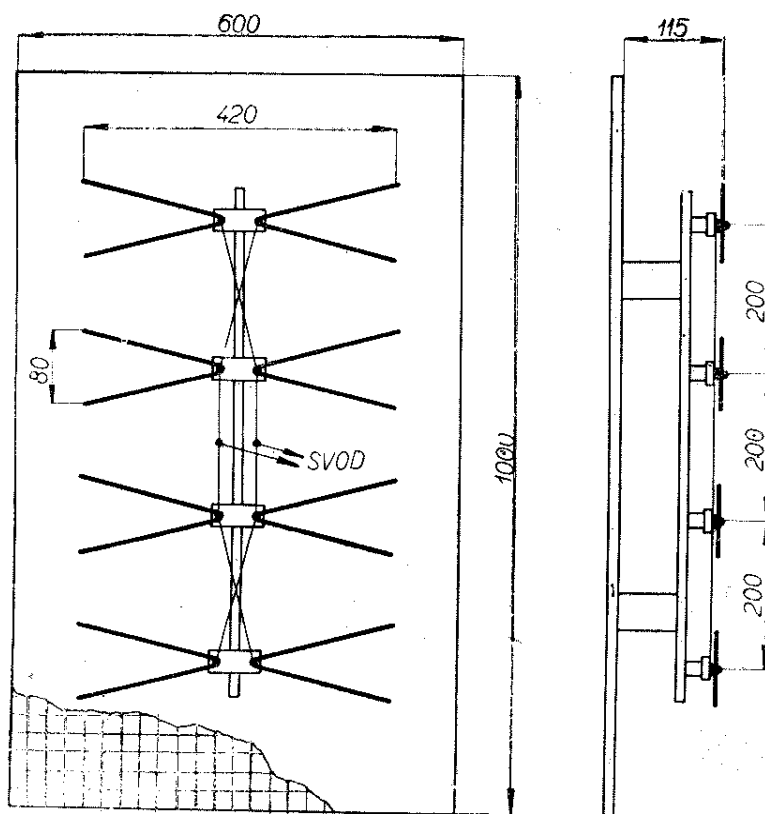
Kanál	R	Z	D ₁	D ₂	D ₃	D ₄	D ₅	D ₆	D ₇	D ₈	D ₉	D ₁₀	D ₁₁	D ₁₂	D ₁₃	D ₁₄
37-45	260	240	205	203	200	198	195	193	190	188						
44-52	240	210	190	188	185	183	180	178	175	173						
52-60	220	190	170	168	165	163	160	158	155	153						
⁴ Kanál	D ₁₅ , D ₁₆ , D ₁₇	D ₁₈ , D ₁₈ , D ₂₀	D ₂₁ , D ₁₈ , D ₂₀	D ₂₁ , D ₂₂ , D ₂₃ , D ₂₄	D ₂₅ , D ₂₆ , D ₂₇ , D ₂₈	D ₂₈ , D ₃₀ , D ₃₁	Zisk [dB]	Předozradní poměr (dB)								
37-45	185	183	180	178	175	16	25									
44-52	170	168	165	163	160	16,5	25									
52-60	150	148	145	143	140	16,5	26									



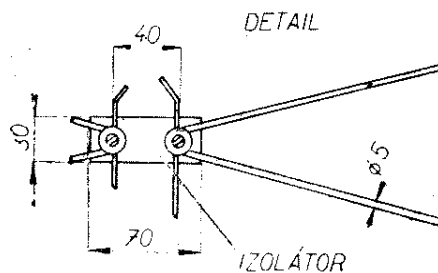
Obr. 37. Třicetipřivraková Yagiho anténa pro dálkový příjem skupiny kanálů v V. pásmu. 16 dB, výstupní impedance 300 Ω

propojením dvou nebo čtyř stejných antén. Soustava složená ze dvou antén má proti jediné anténě zisk teoreticky větší o 3 dB, kombinace čtyř antén o 6 dB. Prakticky dosažitelné jsou hodnoty 2,5 a 5 dB. Vzájemná vzdálenost antén v soustavě je přibližně 1,2 λ. Dvě antény v soustavě lze elektricky propojit stejně dlouhými úseky dvoulinky libovolné délky. Pro omezení ztrát se používají co nejkratší úseky. Při připojování antén na společný svod je třeba dodržet stejné pólování přívodů u obou antén, tj. levý přívod jedné antény musí být paralelně spojen s levým přívodem druhé. Výstupní

Obr. 38. – Širokopásmová anténa pro celé IV. a V. pásmo. Zisk antény je 10 až 13 dB, výstupní impedance 240 až 300 Ω



Obr. 39. Způsob propojení anténní kombinace



impedance této soustavy je poloviční, tj. 120 až 150 Ω. Jako svod lze bez podstatného zhoršení příjmu použít běžnou nebo stíněnou dvoulinku bez impedanční transformace. Umístíme-li dvě antény nad sebou ve vzdálenosti λ , dají se výhodně připojit na společný svod o impedanci 300 Ω dvěma úseky vedení o délce $\lambda/4$ a vlnové impedanci 425 Ω. Praktické propojení je na obr. 39. V podstatě jde o transformaci impedance každé antény z 300 Ω na 600 Ω pomocí čtvrtvlnného vedení s impedancí $Z_0 = \sqrt{Z_1 \cdot Z_2} = \sqrt{300 \cdot 600} = 425 \Omega$. Paralelním spojením obou konců transformačních vedení získáme požadovanou výstupní impedanci anténní soustavy 300 Ω. Při rozteči spo-

jovacího vedení 20 mm musí být průměr vodičů asi 1 mm.

PRAKTICKÁ ČÁST

V další části přinášíme praktické návrhy zařízení, umožňujících a zlepšujících příjem televizního vysílání ve IV. nebo V. pásmu. Rozhodujícím faktorem při individuálním výběru a stavbě budou materiálové možnosti. I když se elektronková zařízení pro příjem televize v decimetrovém pásmu přestávají prakticky používat a téměř všichni západoevropští výrobci televizních přijímačů montují do nových

typů výhradně tranzistorové díly, musíme pro nedostatek vhodných vysokofrekvenčních tranzistorů věnovat hlavní pozornost zařízením elektronovým.

Výběr materiálu

Kondenzátory

Zásadně používáme keramické kondenzátory a v obvodu oscilátoru se snažíme použít předepsané typy; jinak se může zhoršit teplotní stabilita oscilátoru vlivem kombinace kondenzátorů s nevhodným teplotním koeficientem T_k . Z velkého množství typů kondenzátorů s neproměnnou kapacitou použijeme nejčastěji kondenzátory diskové, perličkové a stéblové. Přehled jejich vlastností je např. v Kalendáři sdělovací techniky 1963 (str. 153 až 166).

Typ průchodkového kondenzátoru, který plní funkci blokovacího kondenzátoru, není rozhodující; směrodatné jsou rozměry a dovolené provozní napětí. Na místě kondenzátorů, které plní současně funkci přípojných bodů, se používá typ TK 588 2k2 (délka 10 mm, průměr keramického tělíska 4 mm, šroubovací armatura, provozní napětí maximálně 500 V). Kondenzátory připájené na příčkách vysokofrekvenčního dílu jsou typu TK 583 2k2 (délka 10 mm, průměr keramického tělíska 2,5 mm, pájecí armatura, provozní napětí maximálně 250 V).

Malokapacitní průchodkové kondenzátory se u nás nevyrábějí, proto použijeme upravený stéblový kondenzátor TK 409. Stéblový kondenzátor tvoří tenkostěnná keramická trubička se stříbrnými vypalovanými elektrodami. Vývody vnější i vnitřní elektrody jsou vyvedeny na horní straně kondenzátoru. Jeden vývod prostrčíme trubičkou kondenzátoru a navlečeme na něj izolační textilní trubičku; z druhého vývodu vytvoříme stočením pájecí armaturu. Protože nejnižší hodnota těchto kondenzátorů je 8,2 pF, získáme nižší hodnoty odškrábáním části vnějšího polepu.

Doladovací kondenzátory plní kromě své běžné funkce ještě úlohu podpěrného bodu pro sousední laděná vedení. Proto

z kondenzátorů odstraníme acetonovým ředidlem případný lakový ochranný nátěr a odpájíme drátový přívod; jako pájecí bod slouží pak přímo polep kondenzátoru.

Cívky

Převážná část laděných obvodů je řešena jako sousední vedení. Vnitřní část vedení tvoří postříbřený měděný vodič, vnější část komora vhodného průřezu. Aby nedošlo ke změně impedance vedení, je třeba dodržet předepsané rozměry komory i průřezu vodiče. Přehled vzorců pro výpočet impedance vedení různého druhu je na obr. 12.

K postříbření je nejvhodnější nelakovaný drát, např. dynamodrát. Zbavovat izolace lakovaný vodič není nejvhodnější řešení, protože téměř vždy dojde k jeho poškrábání.

Vysokofrekvenční tlumivky jsou samonosné, navinuté na trnu vhodného průměru (např. vrtáku). Drát je lakovaný. Konce tlumivek dobře očistíme a pocínujeme. Pro zmenšení rozptylových kapacit nezajišťujeme tlumivky lakem ani jiným lepidlem.

Pokud potřebujeme indukčnost laděnou jádrem, používáme nejčastěji cívková tělíska 4PA260 16, 1PA260 27 s doladovacím jádrem $M4 \times 0,5$ nebo tělíska 1PA260 77 s jádrem $M5 \times 1$. Konce cívek zajistíme nití nebo kompaundem.

Odpor

Používáme běžné typy, nejlépe s osovými vývody – vrstevné odpory TR 112 (50 mW), TR 113 (0,1 W), TR 114 (0,25 W) a TR 115 (0,5 W). V síťových částech lze použít rozměrově výhodné drátové tmelečné odpory TR 605 (1 W), TR 606 (2 W) nebo novější typy TR 505 (1 W) a TR 506 (2 W).

Elektronkové objímky

Zde není velký výběr; nejvhodnější je upravená objímka 6AK497 30. Celá úprava spočívá v opracování pertinaxové objímky na kruhový tvar o vnějším průměru 21 mm.

Pokyny k mechanické stavbě zařízení

Zařízení pro příjem v decimetrovém pásmu musí být po mechanické stránce velmi robustní, odolné proti otřesům. Proto tvoří např. kostru vysokofrekvenčního dílu často tlakový odlitek se stěnami o tloušťce 1 až 2 mm. Protože tato technologie je pro amatéra nedostupná, je třeba věnovat složení kostry a přepážek mimořádnou pozornost.

Základní kostra i jednotlivé přepážky jsou z měděného plechu tloušťky 1 mm. Materiál před ohnutím do potřebného tvaru nejdříve dobře očistíme, ale nepoškrábeme. Vhodným čisticím prostředkem je např. pasta Silichrom. Po ohnutí jednotlivých částí krabice dáme krabici i ostatní kovové díly (přepážky, víko, kryty elektronek) postříbřit. Vrstva naneseného stříbra by měla mít tloušťku alespoň 30 μm . Stříbření není nezbytné; novější tranzistorové díly mají postříbřeny jen vodiče.

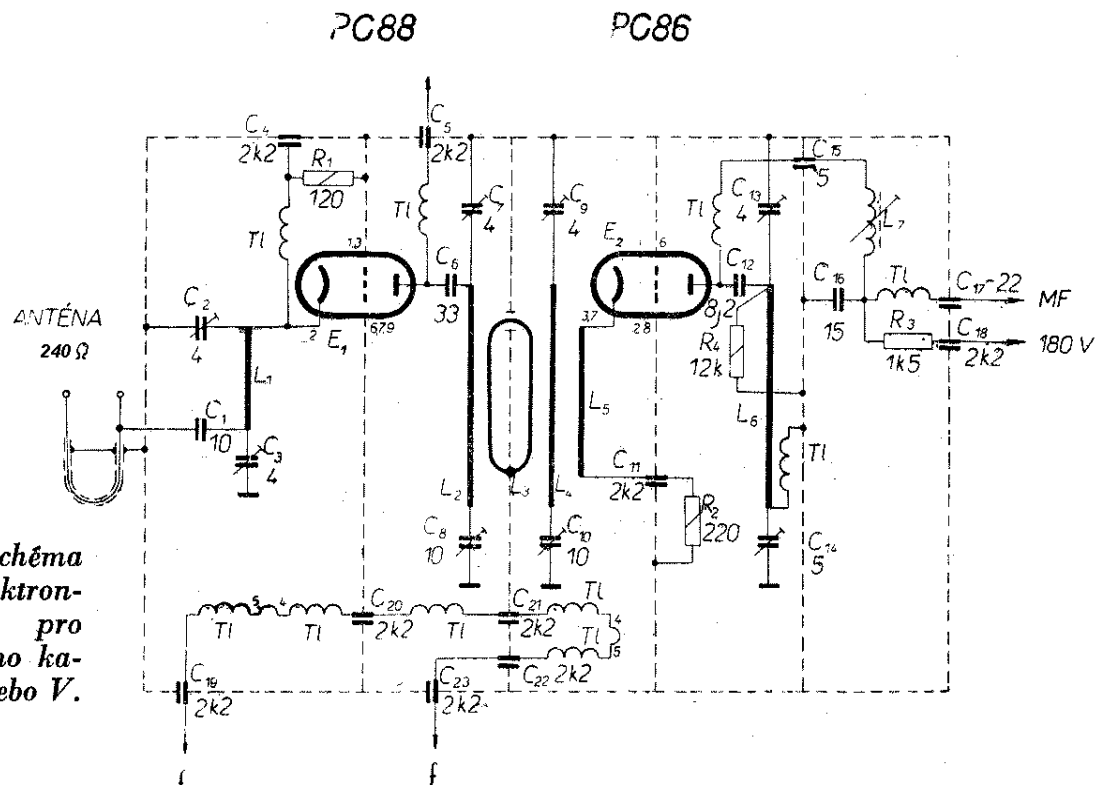
Nejobtížnější prací při výrobě krabice je vpájet do ní příčky. Protože měděný materiál dokonale odvádí teplo, je třeba použít páječku o příkonu alespoň 300 W. Tou však spájíme krabici jen v rozích; příčky se s ní připájet nedají. Nejvýhodnějším způsobem je neustále ohřívat kra-

bici na elektrickém vařiči a pájet páječkou o příkonu asi 100 W s vhodně upraveným hrotem. Teplotu lze velmi dobře regulovat regulačním transformátorem, na který vařič připojíme. Sami jsme používali vařič 750 W/220 V, připojený na napětí 100 až 120 V.

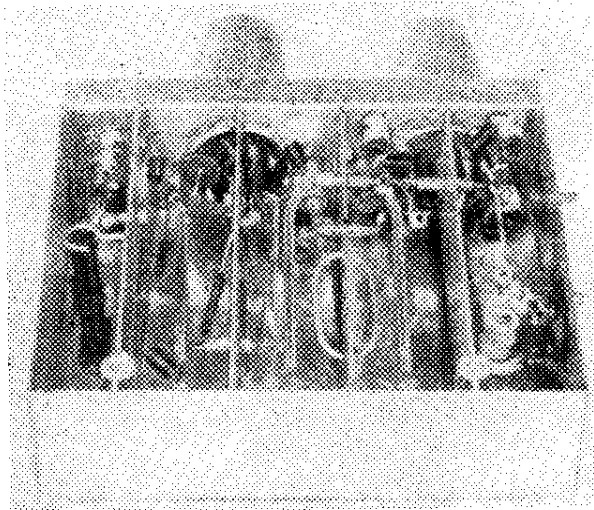
Při pájení potřebujeme pomocníka, který kleštěmi přidrží pájené přepážky, aby se nemohly posunout. Po spájení celou krabici dokonale vyčistíme trichlorem.

Při pájení součástek na přepážky nebo krabici (průchodkové kondenzátory, odpory) používáme dvě páječky. Jednou zespodu ohříváme místo budoucího spoje, druhou pájíme. Před přiložením součástky nanese na pájené místo cín a ocínujeme i konce součástek, především odporů.

Při skládání vysokofrekvenčního dílu spájíme nejdříve krabici v rozích, připájíme jednotlivé přepážky (s již připájenými maticemi pro upevnění víka) a pak kryty obou elektronek. Hrubou montáž zakončíme připájením elektronkových objímek (středního nýtu i uzemněných vývodů). Při pájení zasuneme do objímky kalibrační vložku nebo starší elektronku, aby připájené vývody objímky nezpůsobovaly namáhání kolíků elektronky v jejich zátavech. Do takto připraveného



Obr. 40. – Schéma zapojení elektronkového dílu pro příjem jednoho kanálu ve IV. nebo V. pásmu



Obr. 41. Konečný vzhled elektronického dílu z obr. 40

dílu připájíme průchodkové a doladovací kondenzátory rozmístěné kolem elektronkových objímek a nakonec kondenzátory umístěné na jednotlivých přepážkách. Všechna místa spojů opět důkladně vyčistíme trichlorem. K pájení ostatních součástek stačí transformátorová páječka.

Elektronkový vysokofrekvenční díl

Tento díl je neladitelný; je nastaven na jeden zvolený kanál. To proto, že výroba vícenásobného otočného kondenzátoru je velmi obtížná a ve většině případů budeme mít stejně možnost přijímat jen jeden vysílač.

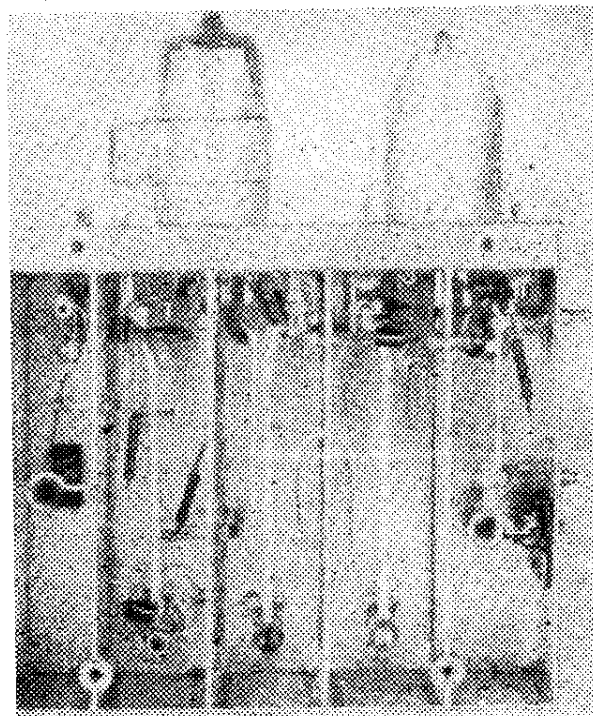
Schéma zapojení je na obr. 40. Anténní symetrický vstup 240Ω je transformován symetrizačním členem na nesymetrickou vstupní impedanci vysokofrekvenčního zesilovače. Symetrizační člen je připojen přes bezpečnostní oddělovací kondenzátor C_1 na vstupní článek II, laděný kondenzátory C_2 a C_3 . Elektronka E_1 pracuje jako vysokofrekvenční zesilovač s uzemněnou mřížkou. Předpětový člen R_1 , C_4 je na katodu elektronky připojen přes oddělovací vysokofrekvenční tlumivku Tl . V anodovém obvodu elektronky je připojena pásmová propust, kterou tvoří souosé vedení L_2 a L_4 o elektrické

délce $\lambda/2$ spolu s vazební smyčkou L_3 . Primární část je laditelná kondenzátory C_7 a C_8 , sekundární kondenzátory C_9 a C_{10} . Kondenzátory C_8 a C_{10} se u přeladitelného dílu nastavuje souběh na dolním konci pásma, kondenzátory C_7 a C_9 na horním.

Napájení vysokofrekvenčního zesilovače je paralelní přes tlumivku Tl a průchodkový kondenzátor C_5 .

Sekundární část L_4 je indukčně vázána se vstupem samokmitajícího směšovače. Tuto funkci plní elektronka E_2 , v jejímž anodovém obvodu je laděný oscilační obvod; tvoří jej opět souosé vedení L_6 se zakončovací kapacitou C_{14} . Odpor R_4 tlumí amplitudu oscilací na potřebnou velikost, tlumivka Tl paralelně ke kondenzátoru C_{14} zabraňuje rozladování primáru mezifrekvenční propusti L_7 při přeladování oscilátoru. Zpětná vazba v oscilátoru je nastavena vhodnou šterbinou v přepážce, oddělující vývody anody a katody, a také vazební kapacitou vytvořenou kouskem drátu připájeným k vývodům anody (obr. 41).

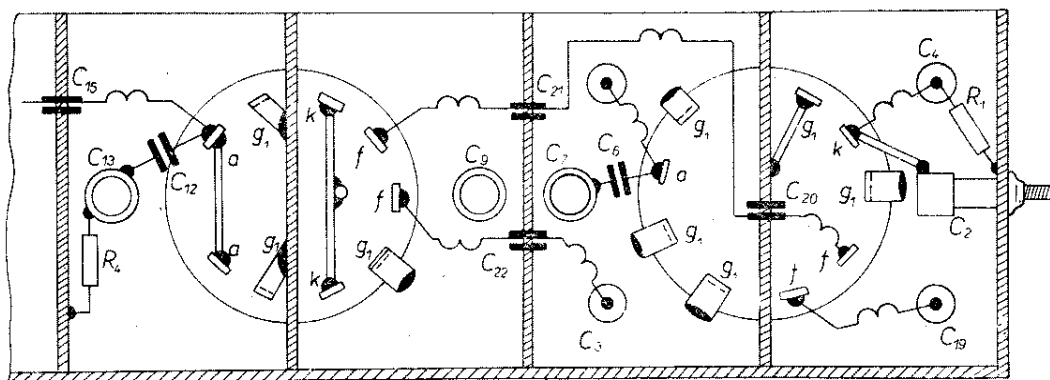
Směšování vysokofrekvenčního signálu a pomocného oscilačního kmitočtu je



Obr. 42. Uspořádání souosých laděných obvodů

PG86

PG88



Obr. 43. – Zapojení vývodů elektronkových objímek při pohledu zespodu

aditivní, samokmitající směšovač je napájen paralelně přes filtr oscilačního kmitočtu Tl , C_{15} a mezifrekvenční propust L_7 , C_{16} . Mezifrekvenční propust tvoří širokopásmový laděný článek II, jehož střed je nastaven asi na 35 MHz.

Žhavení obou elektronek je sériové, řetězec je doplněn řadou filtračních tlumiček a kondenzátorů.

Poznámky ke stavbě

Vhodnými typy doladovacích kondenzátorů C_8 , C_{10} a C_{14} obsáhneme i nejnižší kmitočty IV. pásma, tj. kanál 21. Kombinací kondenzátorů oscilátoru C_{12} , C_{13} a C_{14} s různými teplotními součiniteli lze dosáhnout poměrně dobré teplotní stability kmitočtu oscilátoru. Kmitočet se během plyných 20 minut provozu změní maximálně o 200 kHz. Pokud nemáme kondenzátory z předepsaných keramických hmot, měníme především kondenzátor C_{12} .

Vstupní symetrizační transformátor tvoří 5 závitů miniaturní dvoulinky, navinuté na průměru 5 mm (obr. 44). Jako dvoulinku lze použít dvoupramenný kabel, používaný u tranzistorových přijímačů k propojení pouzdra baterií s přijímačem (např. Akcent, Dana). Impedance této dvoulinky je 140 až 150 Ω a to plně vyhovuje našim požadavkům.

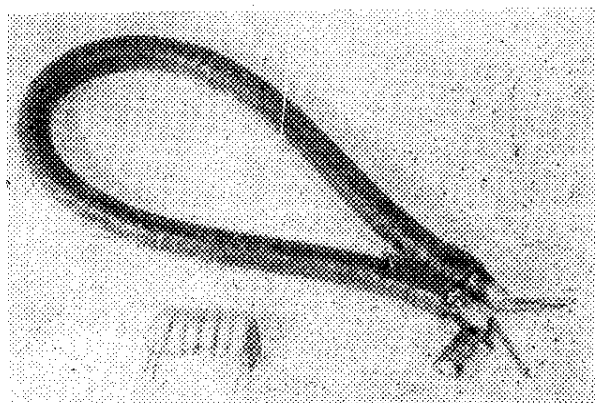
Údaje cívek a laděných obvodů jsou v rozpisce elektrických dílů, jejich tvarování je zřejmé z obr. 41 a 42. Vzdálenost vodičů vazební smyčky L_3 je 11 mm, závit na konci vedení L_5 má vnitřní průměr

6 mm. Zapojení vývodů elektronek je na obr. 43.

Nízkokapacitní průchodkové kondenzátory a elektronkové objímky upravíme podle pokynů v kapitole o výběru materiálu. Cívka mezifrekvenčního pásmového filtru je navinuta na kostříčce 4PA260 16, zkrácené na délku 31 mm.

Rozpiska elektrických dílů

- R_1 – odpor vrstvý, 120 Ω /0,1 W – TR 113 120/A,
- R_2 – odpor vrstvý, 220 Ω /0,1 W – TR 113 220/A,
- R_3 – odpor vrstvý, 1500 Ω /0,25 W – TR 114 1k5/A,
- R_4 – odpor vrstvý, 12 000 Ω /0,1 W – TR 113 12k/A,



Obr. 44. Symetrizační člen z miniaturní dvoulinky (vinuté samonosně) a ze souosého kabelu

- C_1 – kond. keram. stéblový, 10 pF – TK 409 10,
 C_2 – kond. doladovací skleněný, $0,5 \div 4,5$ pF – WK 701 22,
 C_3 – kond. doladovací skleněný, $0,5 \div 4,5$ pF – WK 701 22,
 C_4 – kond. průchodkový, 2200 pF – TK 588 2k2,
 C_5 – kond. průchodkový, 2200 pF – TK 588 2k2,
 C_6 – kond. keramický stéblový, 33 pF – TK 409 33,
 C_7 – kond. doladovací skleněný, $0,5 \div 4,5$ pF – WK 701 22,
 C_8 – kond. doladovací skleněný, $1,2 \div 10$ pF – WK 709 11,
 C_9 – kond. doladovací skleněný, $0,5 \div 4,5$ pF – WK 701 22,
 C_{10} – kond. doladovací skleněný, $1,2 \div 10$ pF – WK 709 11,
 C_{11} – kond. průchodkový, 2200 pF – TK 583 2k2,
 C_{12} – kond. keramický diskový, 6,8 pF – tmavě zelený,
 C_{13} – kond. doladovací skleněný, $0,5 \div 4,5$ pF – WK 701 22,
 C_{14} – kond. doladovací keramický, $0,5 \div 5$ pF – tmavě zelený,
 C_{15} – kond. keramický stéblový, upravený, 5 pF – TK 409 10,
 C_{16} – kond. keramický stéblový, 15 pF – TK 409 15,
 C_{17} – kond. keram., stéblový, upravený, 22 pF – TK 409 22,
 C_{18} – kond. průchodkový, 2200 pF – TK 588 2k2,
 C_{19} – kond. průchodkový, 2200 pF – TK 588 2k2,
 C_{20} – kond. průchodkový, 2200 pF – TK 583 2k2,
 C_{21} – kond. průchodkový, 2200 pF – TK 583 2k2,
 C_{22} – kond. průchodkový, 2200 pF – TK 583 2k2,
 C_{23} – kond. průchodkový, 2200 pF – TK 588 2k2,
 L_1 – postříbřený drát o \varnothing 1,5 mm, délka 32 mm,
 L_2, L_4, L_6 – postříbřený drát o \varnothing 3 mm, délka 67 mm,
 L_3 – postříbřený drát o \varnothing 1,5 mm, délka 54 mm; úprava podle textu,
 L_5 – postříbřený drát o \varnothing 1,5 mm, délka 74 mm; úprava podle textu,

- L_7 – 11 závitů drátu o \varnothing 0,35 mm CuP na kostříčce 4PA260 16,
 Tl – 11 závitů drátu o \varnothing 0,35 mm CuP samonosně na \varnothing 3 mm.

Nastavení

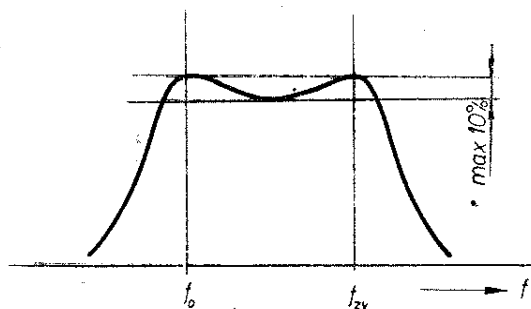
Měřicích přístrojů pro IV. a V. pásmo, jako je např. rozmítač (RFT Selektograf SO 86F, Tesla BM 379) nebo zkušební generátor (RFT EMS7) se u nás vyskytuje velmi málo a proto bude ve většině případů třeba použít k nastavení dílu harmonické kmitočty generátorů pro III. pásmo.

Žhavicí řetězec vysokofrekvenčního dílu připojíme na zdroj napětí a nastavíme žhavicí proud $I_f = 0,3$ A. Anody připojíme na zdroj napětí 170 V, celkový stejnosměrný odběr je 18 až 22 mA.

V tab. 1 (na III. str. obálky) jsou kmitočty nosných obrazů a zvuku jednotlivých kanálů. Pro názornost si popíšeme postup při nastavování dílu na příjem 24. kanálu CCIR-G, tj. $f_o = 495,25$ MHz a $f_{zv} = 500,75$ MHz. Mezifrekvenční kmitočty televizního přijímače jsou $f_{mfo} = 38$ MHz a $f_{m.fzv} = 31,5$ MHz.

Nejdříve nastavíme správný kmitočet oscilátoru. Podle teoretické části bude správný kmitočet $f_{osc} = f_o + f_{mfo} = 495,25 + 38 = 533,25$ MHz. Tento kmitočet nastavíme doladovacím kondenzátorem C_{14} . Nechce-li oscilátor kmitat, zmenšíme kapacitu C_{13} ; bude-li naopak oscilátor kmitat s velkou amplitudou (nečistý zázněj ve vlnoměru), zvětšíme kapacitu C_{13} nebo zmenšíme vazební kapacitu vytvořenou kouskem drátu. Kmitočet kontrolujeme záznějovým nebo absorpčním vlnoměrem. Nemáme-li vlnoměr přímo pro rozsah IV. pásma, použijeme subharmonické kmitočty vlnoměru s rozsahem např. 20 až 300 MHz (např. RFT 183). Zázněj pro kmitočet f_{osc} najdeme tedy při kmitočtu $f_{osc}/2$, $f_{osc}/3$ atd., tj. pro 533,25 MHz při 266,625 MHz a 177,75 MHz.

Nastavení dalších obvodů pomocí rozmítaného signálu je podobné jako u vysokofrekvenčních dílů pro běžná pásma. Na vstup dílu připojíme rozmítač, na výstup (C_{17}) přes oddělovací keramický kondenzátor 220 pF detekční sondu osciloskopu.



Obr. 45. Útlumová charakteristika vf dílu

Rozmítač nastavíme na příslušný kmitočtový rozsah, značkovací oscilátor na střed přijímaného rozsahu, tj. 498 MHz. Doladovací kondenzátory pásmové propusti L_2 , L_4 (C_7 až C_{10}), vstupního laděného článku II, C_2 , C_3 a jádrem cívky L_7 nastavíme tvar útlumové charakteristiky podle obr. 45. Na šířku přenášeného pásma má největší vliv nastavení pásmové propusti L_2 , L_4 ; vazbu mezi primárním a sekundárním obvodem lze měnit přibýváním vazební smyčky L_3 .

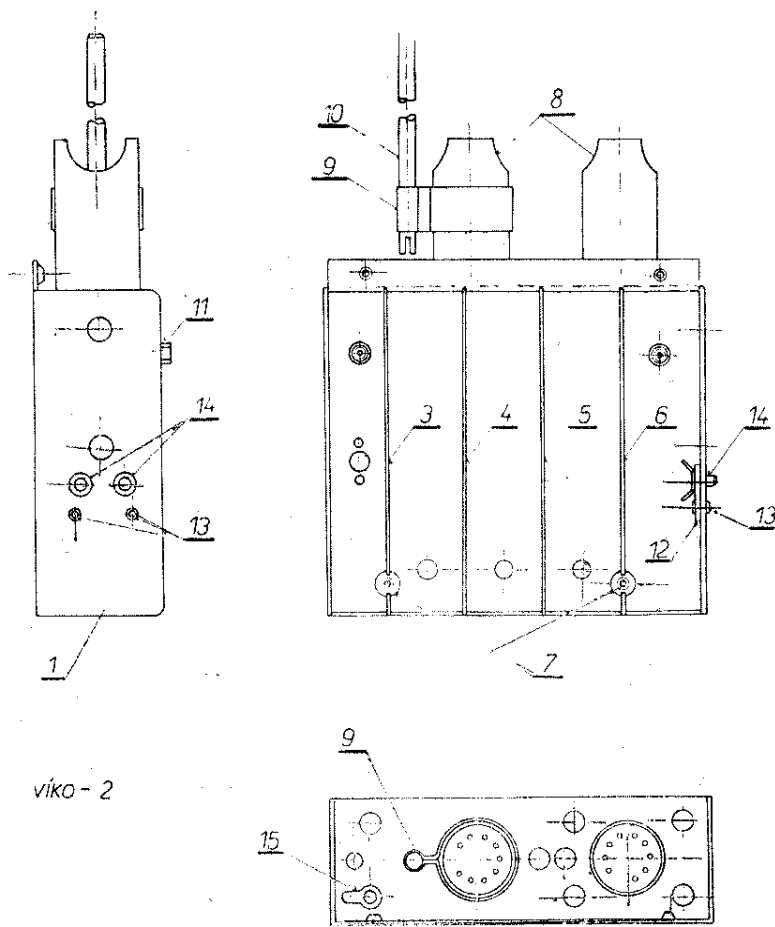
Při nastavování vysokofrekvenčního dílu generátorem do 300 MHz (např. Orion 1174) použijeme jeho harmonické kmitočty, např. druhou harmonickou. Kmitočet generátoru v našem případě nastavíme na 247,625 MHz. Výstup generátoru připojíme na vstup vf dílu, vysokofrekvenční voltmetr (např. BM388, RFT187) přes oddělovací keramický kondenzátor 220 pF na výstup vf dílu (C_{17}). Laděné obvody nastavíme doladovacími kondenzátory na maximální výchylku ručky elektronkového voltmetru. Protože kondenzátorem C_7 se u přeladitelného dílu nastavuje souběh na horním konci pásma a zesílení vysokofrekvenčního zesilovače je maximální při minimální kapacitě C_7 , vyšroubujeme zcela jeho jádro.

Měření průběhu útlumové charakteristiky při tomto způsobu nastavování nepřichází v úvahu, proto je třeba spoléhat na správnost a přesnost při výrobě pásmové propusti podle návodu.

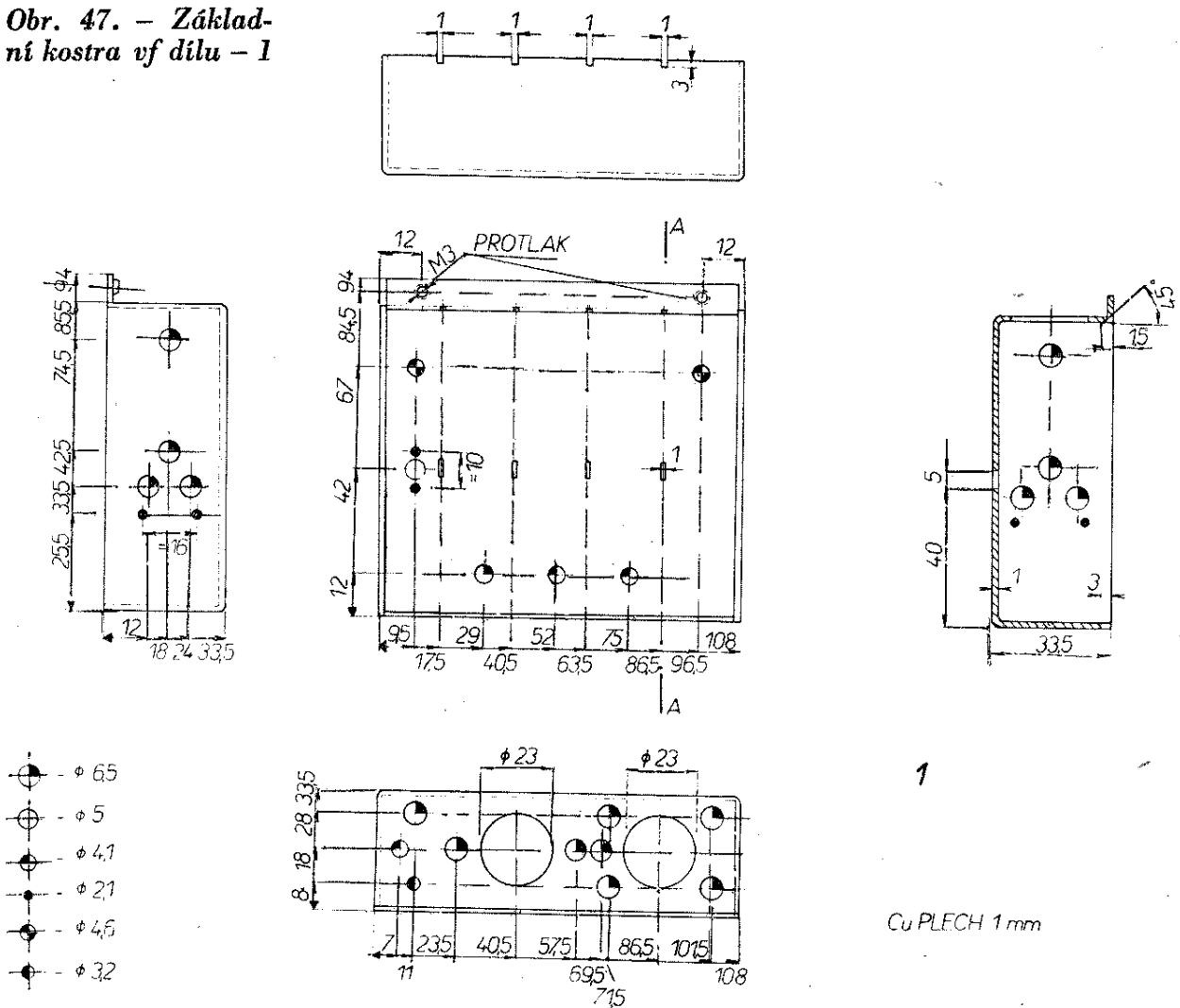
Nemáme-li k dispozici ani generátor, nezbyvá než použít signál z antény. Vy-

Obr. 46. - Mechanická sestava vf dílu

1 - krabice, 2 - víko, 3-6 přepážky, 7 - přichytné matice víka, 8 - kryt elektronky, 9 - držák ovládání doladování, 10 - ovládání doladování, 11 - lemovací matice pro upevnění dílu na rám šasi přijímače, 12 - anténní deska, 13 - dutý nýt o \varnothing 2 mm, 14 - nýtovací očka o \varnothing 3 mm, 15 - nýtovací očka o \varnothing 3 mm



Obr. 47. – Základní kostra vř dílu – I



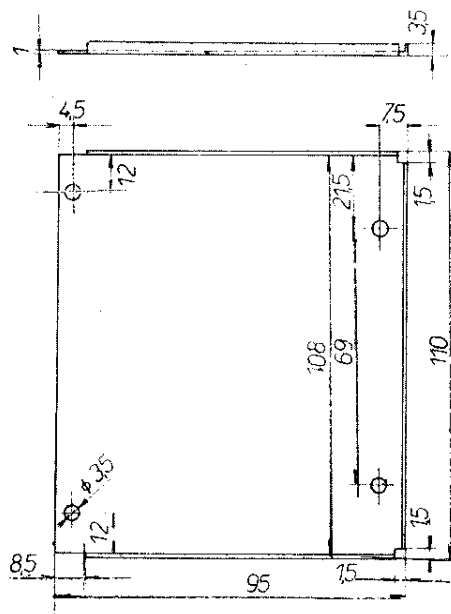
sokofrekvenční díl připojíme k televiznímu přijímači, doladovací kondenzátory nastavíme do střední polohy a připojíme anténní svod. Pak změním kapacitu C_{14} pootočením jádra asi o 30° a protáčením kondenzátorů C_8 a C_{14} se snažíme zachytit na obrazovce snímkové synchronizační pulsy. Po jejich zachycení nastavíme kondenzátory C_8 až C_{10} a jádrem cívky L_7 nejvyšší obraz a zvuk; současně poopravíme nastavení oscilátorových kondenzátorů C_{14} a C_{13} . Objeví-li se na stínítku obrazovky moaré nebo stínítko ztmavne, obsahuje oscilační kmitočet velké množství parazitních kmitočetů; v takovém případě zvětšíme kapacitu kondenzátoru C_{13} . Tato metoda nastavení je úspěšná při silném signálu, tj. silném poli vysílače, nebo při použití anténního zesilovače.

Připojení k televiznímu přijímači

Upozornění: kostra přijímače bez síťového transformátoru je přímo spojena s elektrovodnou sítí, proto je z bezpečnostních důvodů třeba použít při jakémkoli připojení nebo experimentování s dílem připojeným do obvodů přijímače oddělovací transformátor a kostru přijímače uzemnit.

I. Televizní přijímače řady Lotos, Mimosa a Miriam

U těchto přijímačů bylo počítáno s dodatečným vestavěním decimetrového dílu. Tlačítková souprava obsahuje samostatné tlačítko (značené IV.—V.), jehož zatlačením se odpojí napájení vysokofrekvenčního dílu pro I. až III. pásmo (Lotos – kontakty C_5 až C_7) a odpojí se



Cu PLECH 1mm.

2

Obr. 48. Víko - 2

vstup mf dílu (A_5 až A_7). Ve výrobním závodě byla funkce tlačítka vyražena spojením kontaktů A_5 , A_6 a C_5 , C_6 . Při připojení decimetrového dílu toto propojení zrušíme. Na kontakt A_7 připojíme přes oddělovací kondenzátor 220 pF souosým kabelem výstup decimetrového dílu (C_{17}), na kontakt C_7 anodové obvody (C_5 , C_{18}). Žhavení elektronek decimetro-

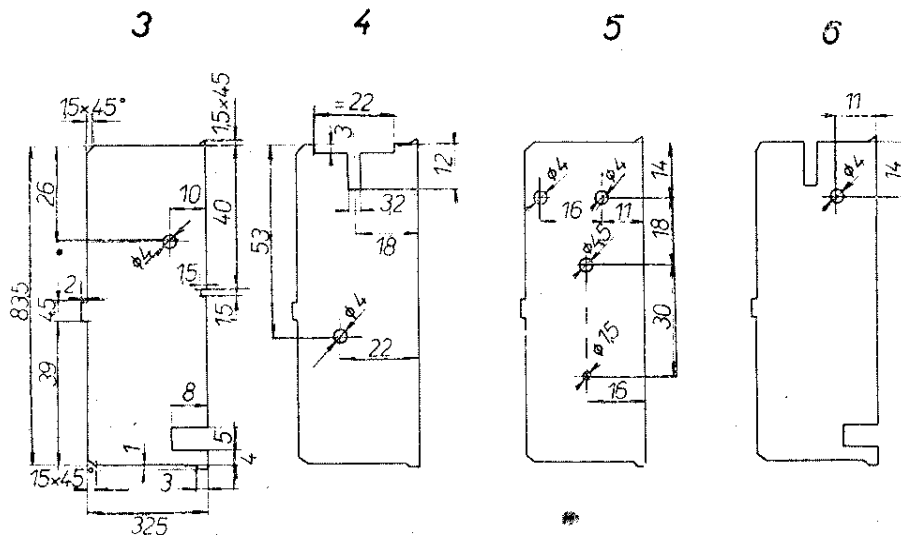
vého dílu zapojíme do série s ostatními elektronekami za vysokofrekvenční díl přijímače pro běžná pásma. Sériový odpor ve žhavení zmenšíme asi o 20 až 25 Ω . Pro odpor $R_{517} = 100 \Omega$ je nejnižší hodnota nového odporu 82 Ω . Odpor bude typu TR 617 82/A.

Oscilátor decimetrového dílu doladíme během provozu doladovacím kondenzátorem C_{14} nebo C_{13} . Na obr. 46 je naznačeno mechanické řešení dílu při doladování kondenzátorem C_{13} . Doladovací prvek musí být z elektricky nevodivého materiálu, aby nemohlo dojít k úrazu elektrickým proudem. K ovládní oscilátorového kondenzátoru lze použít i bowdenové lanko, takže ovládací knoflík může být na libovolném místě.

V televizním přijímači Lotos upevníme decimetrový díl na základní rám (šasi) pod vysokofrekvenčním dílem pro I. až III. pásmo dvěma šrouby M3, uchycenými do nýtovacích matic decimetrového dílu (položka 11 na obr. 46).

II. Televizní přijímače Favorit, AT650, AT651, AT550

Tyto přijímače mají samostatné tlačítko pro přepojení na příjem ve IV. a V. pásmu (označené UHF). Při příjmu v těchto pásmech se využívá zesílení směšovací elektrony vysokofrekvenčního

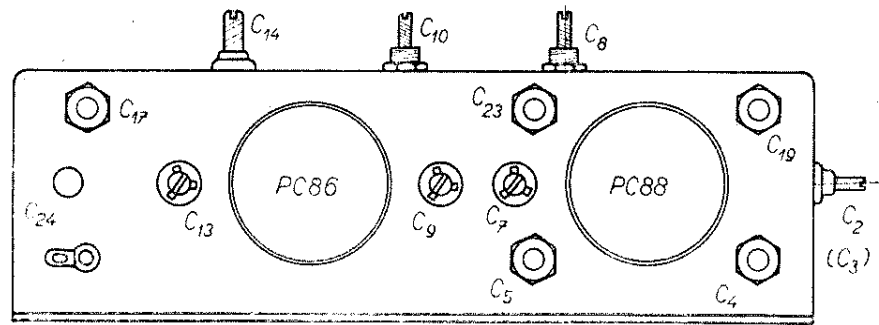


Obr. 49. Přepážky
3 až 6

Cu PLECH 1mm

NEKÓTOVANÉ ROZMĚRY VIZ DÍL 3

Obr. 52. - Nastavovací prvky vysokofrekvenčního dílu

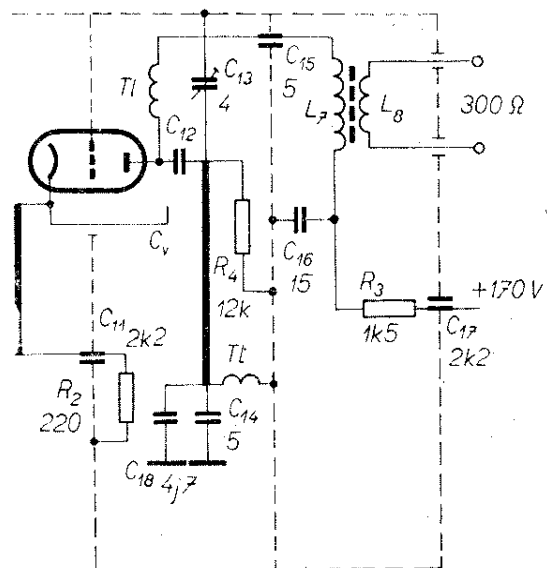


Vysokofrekvenční zesilovač s elektronkou E_1 a pásmovou propustí L_2, L_4 zůstává nezměněn. V obvodu oscilátoru je zvětšena vazební kapacita C_{12} a paralelně k doladovacímu kondenzátoru C_{14} je přidán kondenzátor C_{18} . Výstupní laděný obvod směšovače je přizpůsoben buďto pro vstup přijímače 70Ω (obr. 53), nebo pro symetrický vstup 240 až 300Ω (obr. 54).

Poznámky ke stavbě

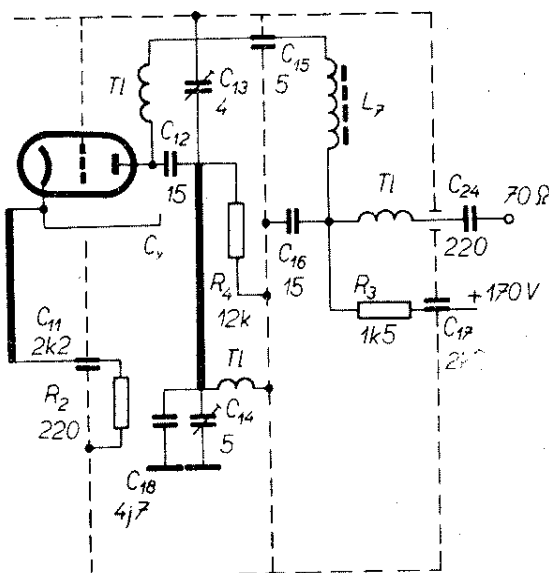
Použijeme-li zapojení s nesymetrickým výstupem (obr. 53), není v mechanickém provedení žádná změna oproti vysokofrekvenčnímu dílu. Výkresy mechanických částí jsou na obr. 46 až 51. Pro zapojení se symetrickým výstupem (obr. 54) je změna naznačena na obr. 55.

PC86

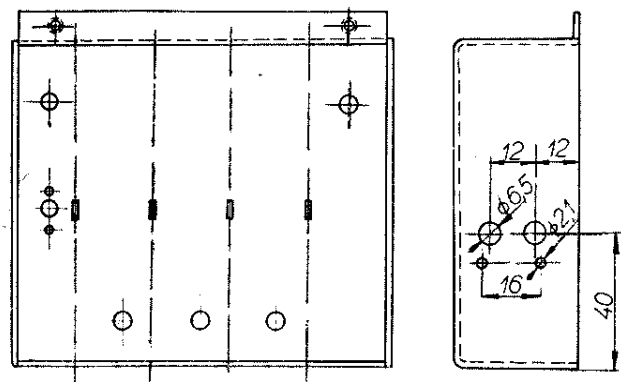


Obr. 54. Zapojení samokmitajícího směšovače konvertoru se symetrickým výstupem 240 až 300Ω

PC86



Obr. 53. Zapojení samokmitajícího směšovače konvertoru s nesymetrickým výstupem 70Ω



Obr. 55. Mechanická úprava krabice pro zapojení podle obr. 54

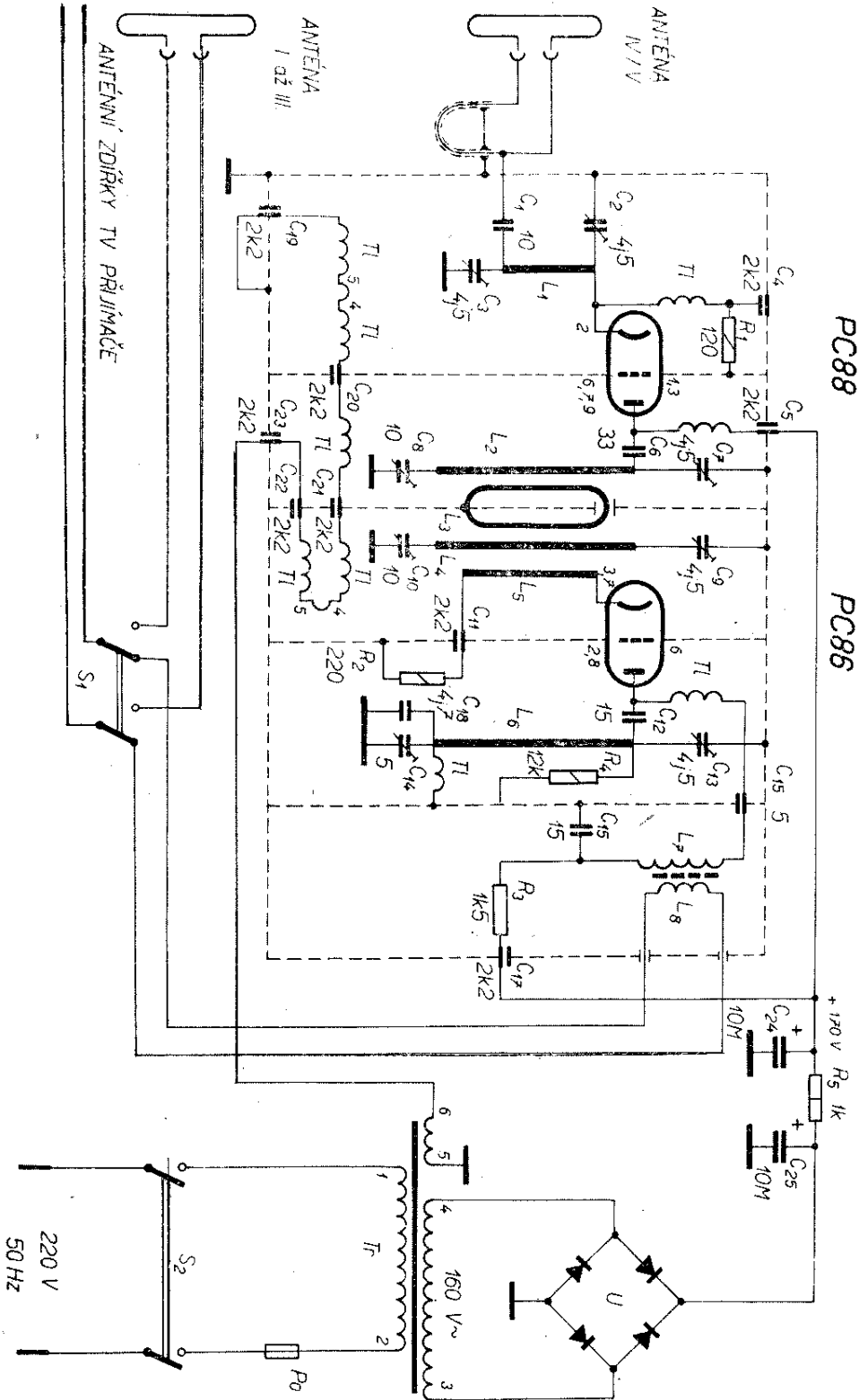
Cívka L_7 má pro zapojení podle obr. 53 a převod na 4. kanál 5 závitů drátu o \varnothing 0,35 mm CuP na cívkovém tělisku 4PA260 16.

V ostatním platí pokyny ke stavbě vysokofrekvenčního dílu.

Rozpiska elektrických dílů pro zapojení na obr. 56.

R_1 – odpor vrstvý, 120 Ω /0,1 W – TR 113 120/A,

R_2 – odpor vrstvý, 220 Ω /0,1 W – TR 113 220/A,



Obr. 56. – Schéma zapojení konvertoru se síťovou částí

- R_3 – odpor vrstvý, 1500 $\Omega/0,25$ W – TR 114 1k5/A,
 R_4 – odpor vrstvý, 12 000 $\Omega/0,1$ W – TR 113 12k/A,
 R_5 – odpor drátový tmelený, 1000 $\Omega/1$ W – TR 605 1k,
 C_1 – kond. keramický stéblový, 10 pF – TK 409 10/A,
 C_2 – kond. doladovací skleněný, 0,5 ÷ 4,5 pF – WK 701 22,
 C_3 – kond. doladovací skleněný, 0,5 ÷ 4,5 pF – WK 701 22,
 C_4 – kond. průchodkový, 2200 pF – TK 588 2k2,
 C_5 – kond. průchodkový, 2200 pF – TK 588 2k2,
 C_6 – kond. keramický stéblový, 33 pF – TK 409 33,
 C_7 – kond. doladovací skleněný, 0,5 ÷ 4,5 pF – WK 701 22,
 C_8 – kond. doladovací skleněný, 1,2 ÷ 10 pF – WK 709 11,
 C_9 – kond. doladovací skleněný, 0,5 ÷ 4,5 pF – WK 701 22,
 C_{10} – kond. doladovací skleněný, 1,2 ÷ 10 pF – WK 709 11,
 C_{11} – kond. průchodkový, 2200 pF – TK 583 2k2
 C_{12} – kond. keramický, 15 pF – TK 320 15/A.
 C_{13} – kond. doladovací skleněný, 0,5 ÷ 4,5 pF – WK 701 22,
 C_{14} – kond. doladovací keramický, 0,5 ÷ 5 pF – tmavě zelený,
 C_{15} – kond. keram. stéblový, upravený, 5 pF – TK 409 10,
 C_{16} – kond. keramický stéblový, 15 pF – TK 409 15/A,
 C_{17} – kond. průchodkový, 2200 pF – TK 588 2k2,
 C_{18} – kond. keramický, 4,7 pF – TK 207 4j7,
 C_{19} – kond. průchodkový, 2200 pF – TK 588 2k2,
 C_{20} – kond. průchodkový, 2200 pF – TK 583 2k2,
 C_{21} – kond. průchodkový, 2200 pF – TK 583 2k2,
 C_{22} – kond. průchodkový, 2200 pF – TK 583 2k2,
 C_{23} – kond. průchodkový, 2200 pF – TK 588 2k2,
 C_{24} – kond. elektrolytický, 10 μ F/250 V – TC 908 10M,
 C_{25} – kond. elektrolytický, 10 μ F/250 V – TC 908 10M,
 L_1 – postříbřený drát o \varnothing 1,5 mm, délka 32 mm,
 L_2, L_4, L_6 – postříbřený drát o \varnothing 3 mm, délka 67 mm,
 L_3 – postříbřený drát o \varnothing 1,5 mm, délka 54 mm,
 L_5 – postříbřený drát o \varnothing 1,5 mm, délka 74 mm,
 L_7 – 11 závitů drátu o \varnothing 0,35 mm CuP na kostřičce 4PA260 16,
 L_8 – 3 závity drátu o \varnothing 0,35 mm CuP, navinuto na L_7 ,
 Tl – 11 závitů drátu o \varnothing 0,35 mm CuP samonosně na \varnothing 3 mm,
 Tr – jádro 20 × 20 mm (plechy EI 20); primární vinutí má 2370 závitů drátu o \varnothing 0,15 mm CuP; anodové vinutí 1830 závitů drátu o \varnothing 0,15 mm CuP, žhavicí vinutí 90 závitů drátu o \varnothing 0,4 mm CuP,
 U – selenový můstkový usměrňovač PM 28 RA – 250 V/75 mA,
 S_1, S_2 – páčkový přepínač.

Nastavení

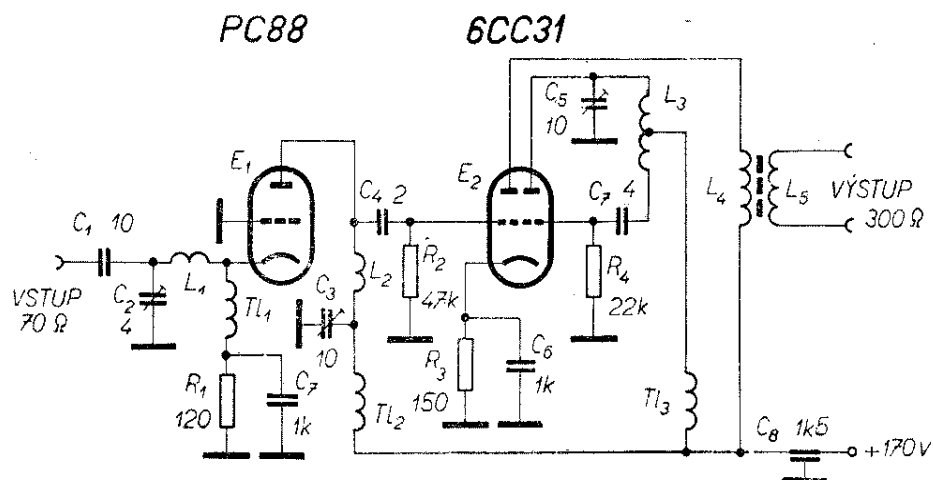
Pro názornost si popíšeme postup nastavení konvertoru pro převod 24. kanálu CCIR-G ($f_{024} = 495,25$ MHz) na 4. kanál CCIR-K ($f_{04} = 85,25$ MHz). Pro 4. kanál jsou v rozpisce hodnoty cívek L_7, L_8 .

Kmitočet oscilátoru konvertoru bude: $f_{osc} = f_{024} - f_{04} = 495,25 - 85,25 = 410$ MHz. Tento kmitočet nastavíme doladovacími kondenzátory C_{14} a C_{13} , přičemž kapacita C_{13} má vliv na velikost oscilačního napětí (zmenšováním kapacity vzrůstá amplituda oscilací a opačně).

Pro nastavení ostatních obvodů platí stejné zásady jako pro nastavování vysokofrekvenčního dílu. Výstupní laděný obvod je nastaven na střed 4. kanálu (L_7, L_8).

Připojení k televiznímu přijímači

Protože má konvertor samostatný zdroj napětí, není třeba vůbec zasahovat do obvodů televizního přijímače. Vystavěný konvertor má dvě dvojice anténních zdířek; jedna je určena pro svod antény



Obr. 57. – Schéma zapojení konvertoru 2

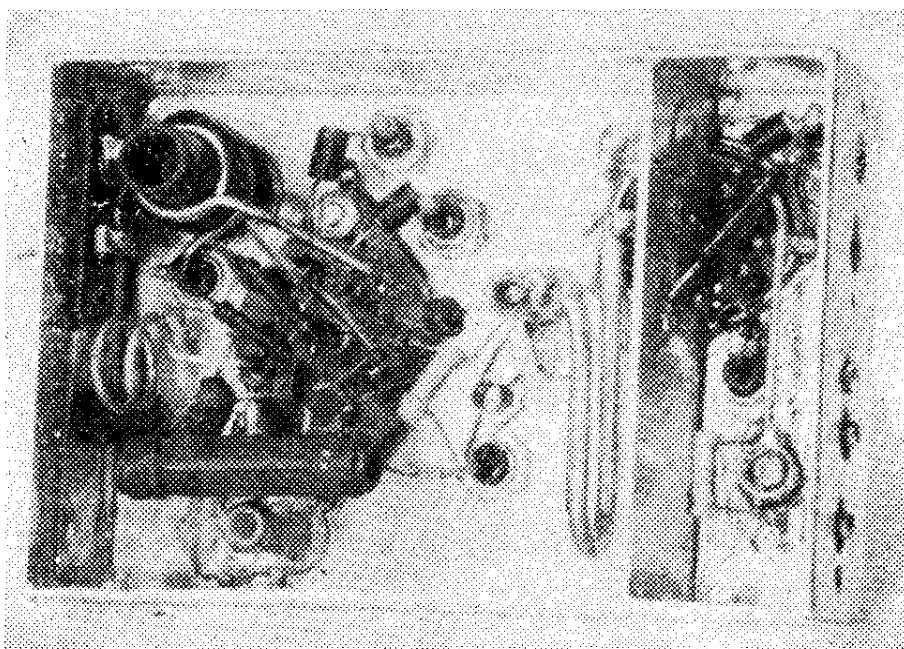
pro IV. nebo V. pásmo, druhá pro svod antény pro I. až III. pásmo. Přepínačem S_1 se na tento vstup přijímače připojuje buďto výstup konvertoru, nebo anténa I. až III. pásmo. Při příjmu IV. a V. pásmo musí být televizní přijímač přepnut na příjem 4. kanálu.

Konvertor 2

Pro příjem místního vysílače je určen konvertor, jehož schéma je na obr. 57; na obr. 58 je pohled do krabičky hotového konvertoru.

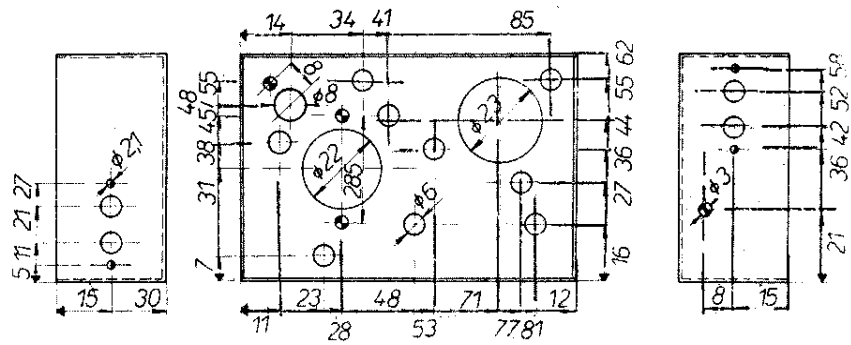
Vhodnou volbou zapojení oscilátoru a výstupního obvodu směšovače L_4, L_5 lze převést vysílání ve IV. pásmu na kterýkoli kanál III. pásmo. Je to možné jen při použití samostatného směšovače a oscilátoru, neboť odpadají potíže s dodáním oscilačního napětí pro směšování na III. pásmo.

Vstupní impedance je přizpůsobena pro souosý kabel 70Ω . Přes oddělovací kondenzátor C_1 se signál z antény přivádí na laděný článek Π (C_2, L_1, C_{vst}). Elektronka E_1 pracuje jako vysokofrekvenční zesilovač s uzemněnou mřížkou; ve výstupním obvodu je zapojen laděný článek Π ($C_{výst}, L_2, C_3$). Stejnosměrné napájení zesilovače je sériové, předpětí je automa-



Obr. 58. – Pohled na vstupní obvod konvertoru

Obr. 59. - Šasi konvertoru 2



tické spádem anodového proudu na členu R_1, C_7 .

Zesílený signál přichází na aditivní směšovač s triodou E_2 . Druhá triodová část je zapojena jako oscilátor. Výstupní laděný obvod směšovače L_4, L_5 , nastavený na střed zvoleného kanálu III. pásma, je impedančně přizpůsoben pro symetrický vstup televizního přijímače 240 až 300 Ω .

toru připojíme anténní svod (v případě potřeby použijeme některý ze symetrických členů). Kondenzátory C_3 a C_2 nastavíme nejlepší obraz a zvuk; současně upravíme nastavení C_5 a L_4, L_5 . Oscilátor televizního přijímače je ve střední poloze doladovacího rozsahu.

Poznámky ke stavbě

Výkresy mechanických částí jsou na obr. 59 a 60. Původní zapojení bylo s elektronkou ECC91 (ekvivalent 6CC31); v našem vzorku jsme zvolili elektronku PCC88, lze však použít i jiné typy (např. PCF82). Otvor v šasi pro objímku elektronky E_2 upravíme podle použitého typu; obr. 59 počítá s novalovým typem.

Indukčnost L_2 tvoří 70 mm dlouhý postříbřený vodič o \varnothing 3 mm, ohnutý do tvaru vlásenky; vzdálenost vodičů je 11 mm.

Nastavení

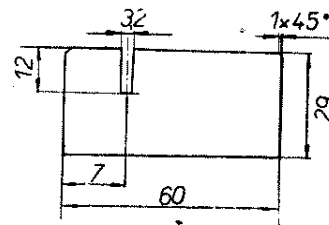
Výstup rozmítače pro III. pásmo připojíme na mřížku směšovací triody E_2 a společným jádrem nastavíme L_4, L_5 na střed kanálu III. pásma. Výstupní obvod L_5 je zakončen ohmickým odporem 300 Ω . Odpojíme rozmítač (nebo generátor) i zakončovací odpor a doladovacím kondenzátorem C_5 , popřípadě tvarováním závitů cívky L_3 nastavíme správný kmitočet oscilátoru (kmitočet je o kmitočet kanálu III. pásma nižší než kmitočet kanálu IV. pásma).

Výstup konvertoru připojíme na vstup televizního přijímače, přepnutého na příjem kanálu III. pásma. Na vstup konver-

Elektronkový anténní zesilovač AZ1

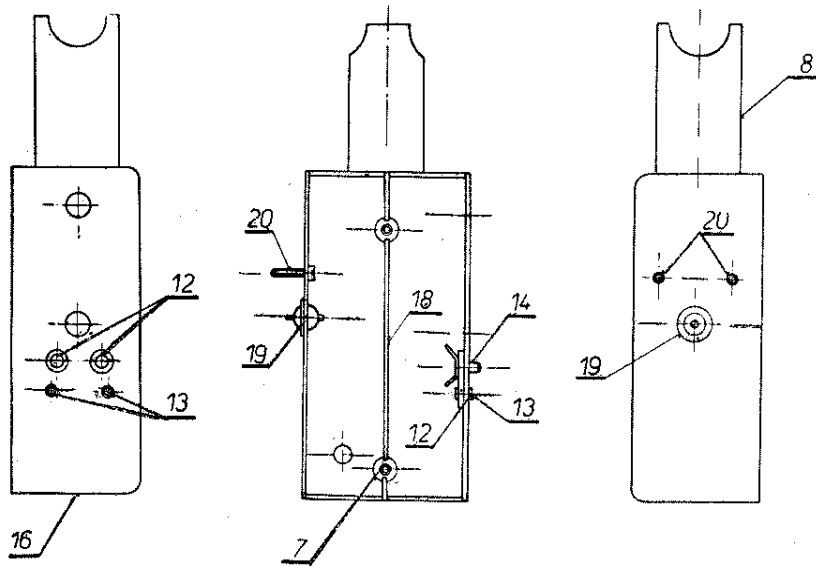
Schéma zapojení jednoelektronkového anténního zesilovače bez napájecí části je na obr. 61. Vstupní impedance zesilovače je přizpůsobena pro souosý kabel, je však počítáno s možností vestavění symetrického členu a připojení zesilovače přímo na svorky dipólu antény. Anténní zesilovač je odvozen od konstrukce popisovaného vysokofrekvenčního dílu, proto je i jeho elektrické zapojení téměř shodné se zapojením vysokofrekvenčního zesilovače. Výstupní obvod je přizpůsoben pro souosý kabel, který lze upevnit přichytkou na šrouby (díl 20 na obr. 63).

Zesilovač napájíme samostatným třipramenným kabelem (+ pól anodového



Cu PLECH 1 mm

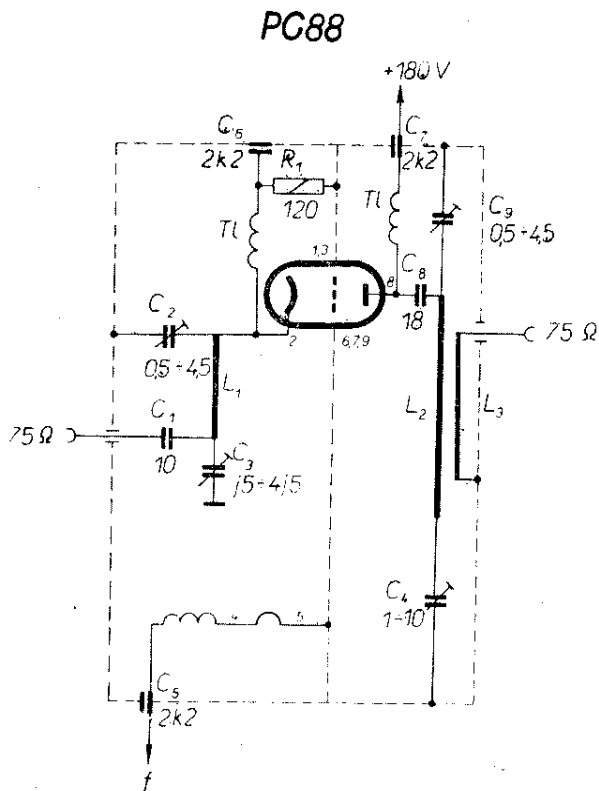
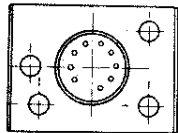
Obr. 60. Oddělovací příčka vysokofrekvenčního zesilovače konvertoru 2



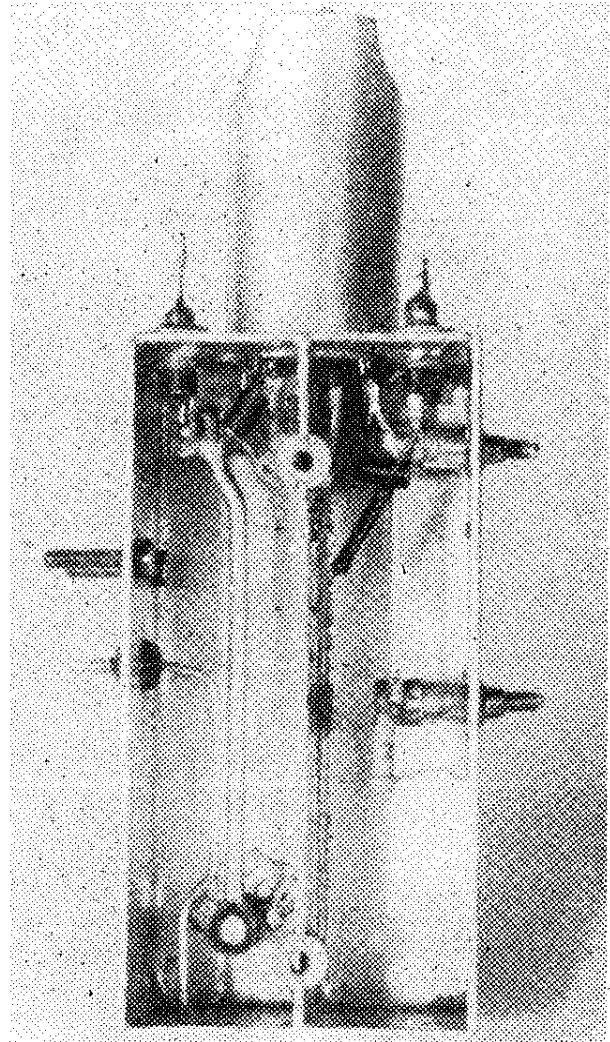
Obr. 63. - Mechanická sestava elektronového anténního zesilovače AZ1

7 - přichytná matice víka, 8 - kryt elektronky, 12 - anténní deska, 13 - dutý nýt o \varnothing 2 mm, 14 - nýtovací očko o \varnothing 3 mm, 16 - krabice, 17 - víko, 18 - přepážka, 19 - skleněná průchodka, 20 - šroub M3

VÍKO-17



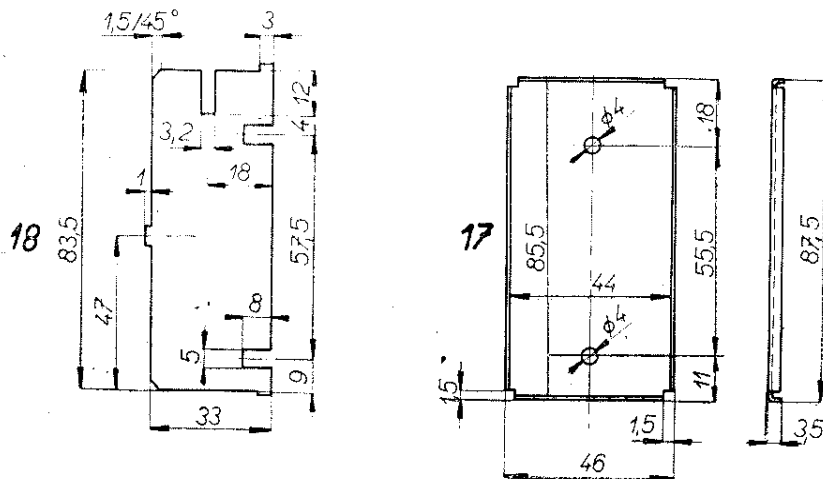
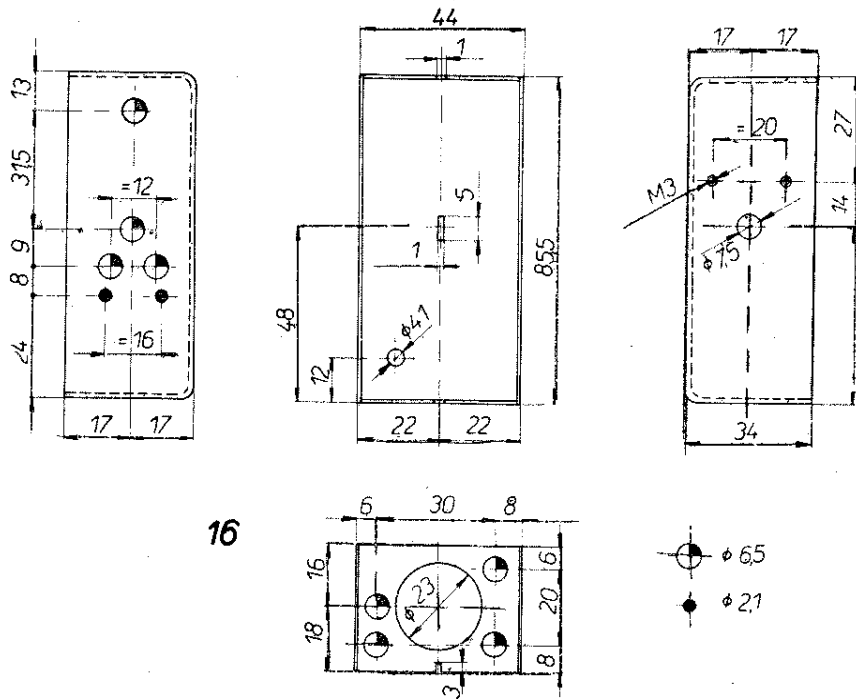
Obr. 61. Schéma zapojení jednoelektronového anténního zesilovače bez síťové části



Obr. 62. Laděné obvody zesilovače. Vazební smyčka L_3 je vyvedena skleněnou průchodkou

$$52 \cdot \frac{1}{67} R_K$$

Obr. 64. - 16 - krabice

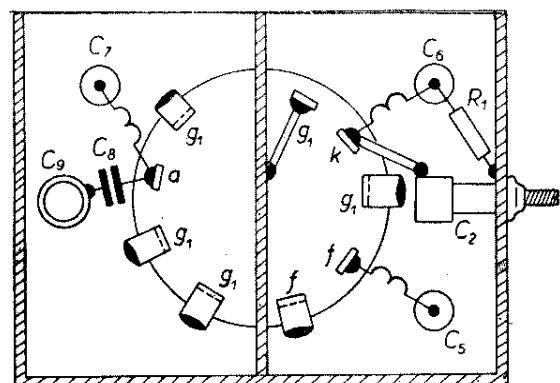


Obr. 65. - 18 - přička, 17 - víko

napětí, žhavení, zem). Při použití souosého kabelu jako svodu postačí k napájení dvoupramenný kabel.

Napájení samostatným kabelem je u elektronového zesilovače výhodnější než způsob uvedený na obr. 26 a 27. Z bezpečnostních důvodů nesmíme na anténní svod připojit napětí větší než asi 40 V. To však znamená, že je třeba použít na straně přijímače oddělovací transformátor 220 V/40 V (nikoli autotransformátor) a anténním svodem napájet u zesilovače vestavěný transformátor (popřípadě autotransformátor 40 V). Tím ovšem vzrostou rozměry a váha zařízení, což není výhodné.

PC88



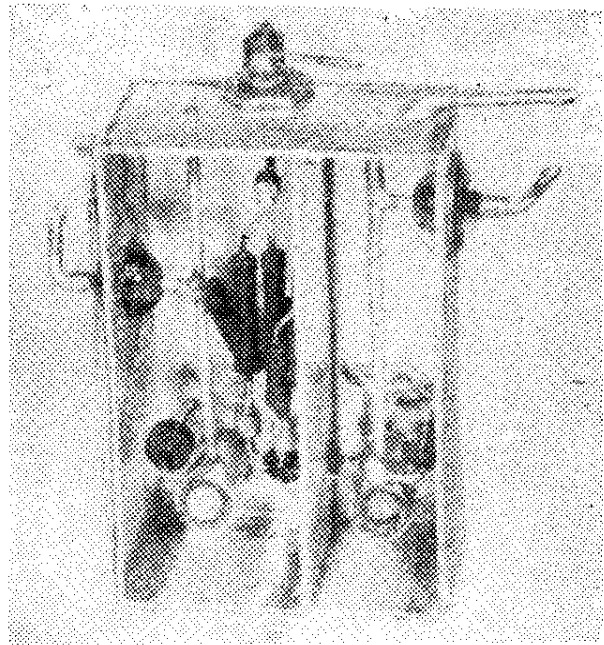
Obr. 66. Zapojení vývodů objímky elektronky PC88

Poznámky ke stavbě

Výkresy mechanických dílů jsou na obr. 63 až 65. Celkové řešení zesilovače společně s dipólem antény, jeho uchycení, popřípadě i napájecí část bude řešit každý podle svých možností. Z obr. 62 je zřejmé, že je počítáno s vestavěním symetrizačního členu. Pro usnadnění montáže je na obr. 66 schematické zapojení vývodů elektronkové objímky.

Rozpiska elektrických dílů

- R_1 – odpor vrstvý, 120 Ω /0,1 W – TR 113 120/A
- C_1 – kond. keramický stéblový, 10 pF – TK 409 10/A,
- C_2 – kond. doladovací skleněný, 0,5 ÷ 4,5 pF – WK 701 22,
- C_3 – kond. doladovací skleněný, 0,5 ÷ 4,5 pF – WK 701 22,
- C_4 – kond. doladovací skleněný, 1,2 ÷ 10 pF – WK 709 11,
- C_5 – kond. průchodkový, 2200 pF – TK 588 2k2,
- C_6 – kond. průchodkový 2200 pF – TK 588 2k2,
- C_7 – kond. průchodkový, 2200 pF – TK 588 2k2,
- C_8 – kond. keramický stéblový, 18 pF – TK 409 18,
- C_9 – kond. doladovací skleněný, 0,5 ÷ 4,5 pF – WK 701 22,



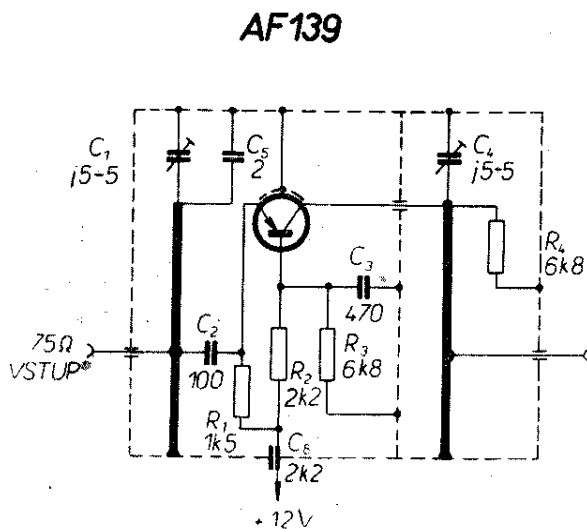
Obr. 68. Uspořádání anténního zesilovače AZ2

- L_1 – postříbřený drát o \varnothing 1,5 mm, délka 32 mm,
- L_2 – postříbřený drát o \varnothing 3 mm, délka 67 mm,
- L_3 – postříbřený drát o \varnothing 1,5 mm, délka 50 mm,
- Tl – 11 závitů drátu o \varnothing 0,35 mm CuP, samonosně na \varnothing 3 mm.

Nastavení zesilovače

Žhavení elektronky připojíme na zdroj proudu 0,3 A (u řady P), anodové napětí je 170 až 180 V. Na vstup zesilovače připojíme výstup generátoru s vhodným kmitočtovým rozsahem. Výstupní obvod zesilovače zakončíme zatěžovací impedancí 75 Ω a připojíme detekční sondu vysokofrekvenčního elektronkového voltmetru. Při minimální kapacitě C_9 nastavíme doladovacími kondenzátory C_4 , C_2 a C_3 maximální výchylku ručky elektronkového voltmetru (dodržujeme uvedené pořadí nastavování).

Použijeme-li při nastavování signál z antény, postupujeme takto: vysokofrekvenční díl nebo konvertor připojený k televizoru nastavíme na nejkvalitnější obraz a zvuk. Pak odpojíme anténní svod



Obr. 67. Zapojení tranzistorového anténního zesilovače AZ2

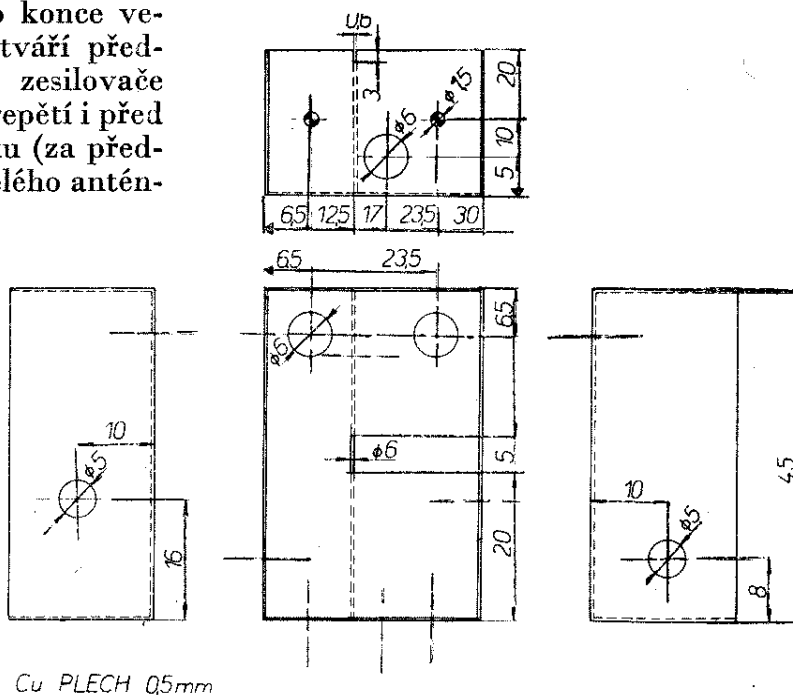
a připojíme před decimetrový díl anténní zesilovač. Při vzájemném propojování dodržujeme zásadu vzájemného impedančního přizpůsobení, tj. výstup 70 Ω anténního zesilovače připojíme přímo na vstup 70 Ω decimetrového dílu nebo přes symetrizační člen na vstup 240 Ω. Totéž platí při připojování anténního svodu na vstup zesilovače.

Doladovacími kondenzátory C_4 , C_2 a C_3 anténního zesilovače nastavíme opět nejkvalitnější příjmové podmínky. Šumové poměry (zastněženost obrazu) se nám v tomto případě nezlepší, protože šumové číslo elektronového anténního zesilovače i vysokofrekvenčního dílu je prakticky stejné. Vzroste však podstatně kontrast obrazu. Po umístění zesilovače přímo k anténě se zlepší i šum v obraze, neboť kytím ztrát v anténním svodu zesilovačem vzroste úroveň užitečného signálu. Velmi výrazný bude rozdíl v kvalitě obrazu při příjmu vzdálenějšího vysílače.

Tranzistorový anténní zesilovač AZ2

Tranzistor AF139 pracuje jako zesilovač se společnouází (obr. 67). Laděný vstupní i výstupní obvod zesilovače tvoří souosa vedení elektrické délky $\lambda/4$. Možnost přímého spojení jednoho konce vedení s kostrou zesilovače vytváří předpoklady dokonalé ochrany zesilovače před účinky atmosférického přepětí i před následky přímého úderu blesku (za předpokladu správného zemnění celého anténního systému).

Obr. 69. – Základní kostra tranzistorového zesilovače AZ2



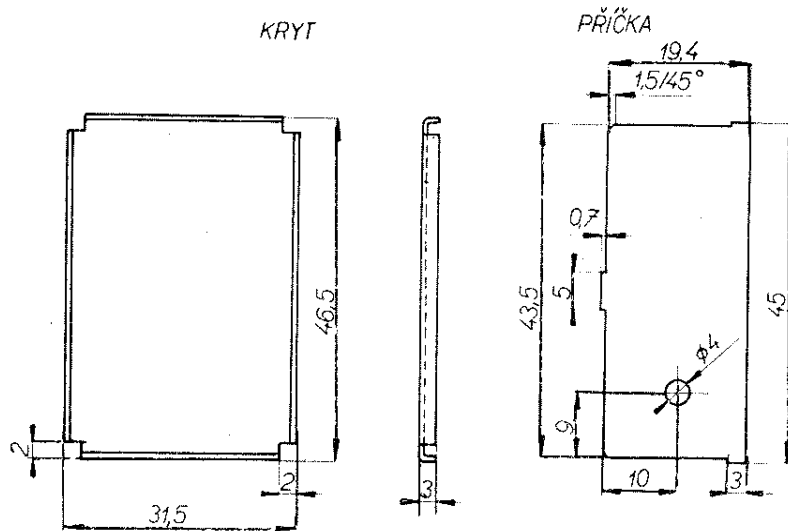
Hodnoty odporů děliče v bázi tranzistoru R_2 , R_3 a emitorového odporu R_1 jsou voleny s ohledem na teplotní stabilizaci pracovního bodu zesilovače pro široký rozsah provozních teplot. Zatlumením výstupního laděného obvodu tranzistoru odporem R_4 je dosaženo potřebné šířky přenášeného pásma.

Poznámky ke stavbě

Konstrukce zesilovače je vidět z obr. 68; výkresy mechanických dílů jsou na obr. 69 a 70. Vstupní i výstupní svorku zesilovače tvoří skleněná průchodka, používaná u krabicových kondenzátorů.

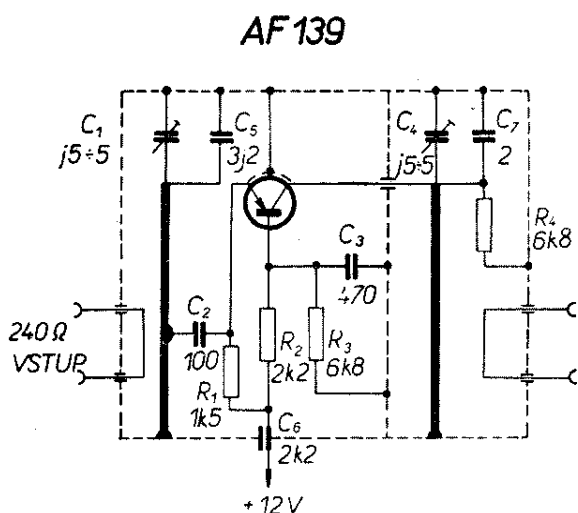
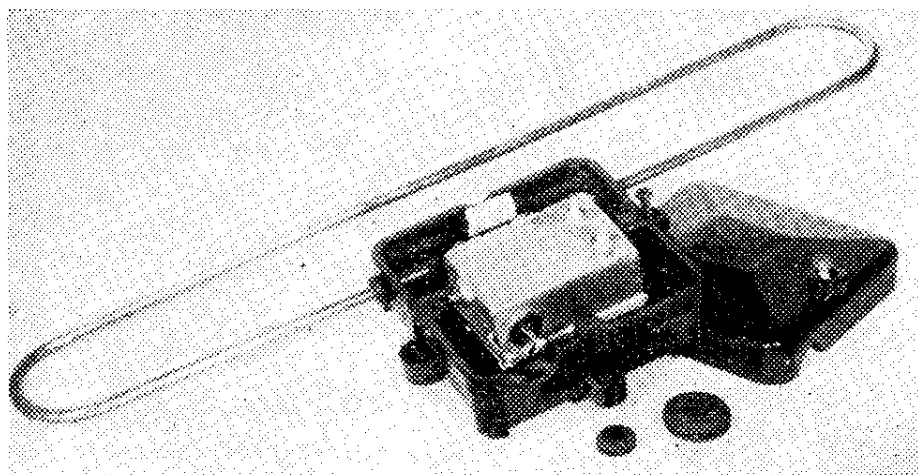
Při pájení perličkových kondenzátorů i tranzistoru odvádíme přebytečné teplo, abychom nepoškodili pájenou součástku. I zde ohříváme pájené místo na šasi zesilovače další páječkou.

Obr. 71 ukazuje praktické uspořádání zesilovače v bakelitové krabici, která chrání svorky dipólu. Zesilovač, anténní symetrizační člen (zhotovený z dvoulinky podle návodu u vysokofrekvenčního dílu) a svorky skládaného dipólu devatenáctiprvkové antény jsou umístěny v upravené čtyřhranné instalační krabici 68 ČSN 37 0116, uzavřené víkem 68 × 68 ČSN 37 0115. Protože výška instalační krabice není dostatečná, zvýšíme ji přile-



Obr. 70. – Přepážka a víko zesilovače AZ2

Obr. 71. – Uspořádání tranzistorového zesilovače, symetrizačního členu a dipólu antény. Zesilovač je připevněn do bakelitové ochranné krabice dvěma šrouby M2 za víko, symetrizační člen je zhotoven z miniaturní dvoúlinky podle návodu u elektronického vf dílu

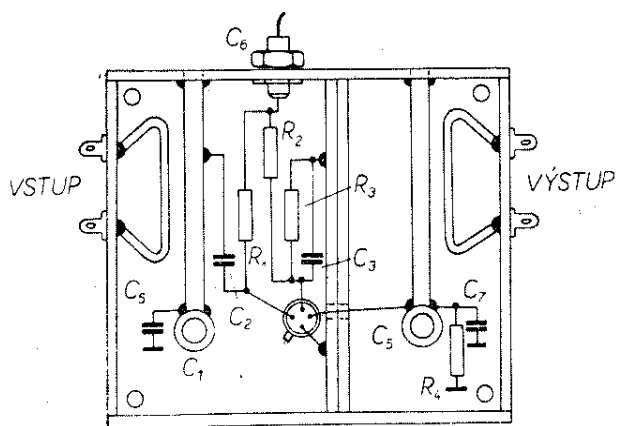


Obr. 72. Schéma zapojení tranzistorového anténního zesilovače AZ3

pením 7 mm vysokého rámečku, který získáme odřezáním dna další krabice. Do vyvrtaných otvorů jsou nasunuty gumové těsnicí průchodky pro konce dipólu, souosý anténní svod k přijímači a napájecí kabel. Krabice je uchycena přímo na ráhno antény dvěma šrouby. Aby souosý kabel nenamáhal vlastní vahou bakelitovou krabicí, je upevněn k ráhnu a anténnímu stožáru několika příchytkami.

Rozpiska elektrických dílů

- R_1 – odpor vrstvý, 1500 Ω /0,1 W – TR 113 1k5/A,
- R_2 – odpor vrstvý, 2200 Ω /0,1 W – TR 113 2k2/A,
- R_3 – odpor vrstvý, 6800 Ω /50 mW – TR 112 6k8/A,



Obr. 73. Schematické zapojení zesilovače AZ3; přípojně body na sousedě vedení i vazební smyčky jsou nakresleny v poměrném měřítku

- R_1 – odpor vrstvý, 6800 Ω /50 mW – TR 112 6k8/A,
- C_1 – kond. doladovací skleněný, 0,5 ÷ 4,5 pF – WK 701 22,
- C_2 – kond. keramický stěblový, 100 pF – TK 409 100,
- C_3 – kond. keramický stěblový, 470 pF – TK 409 470,

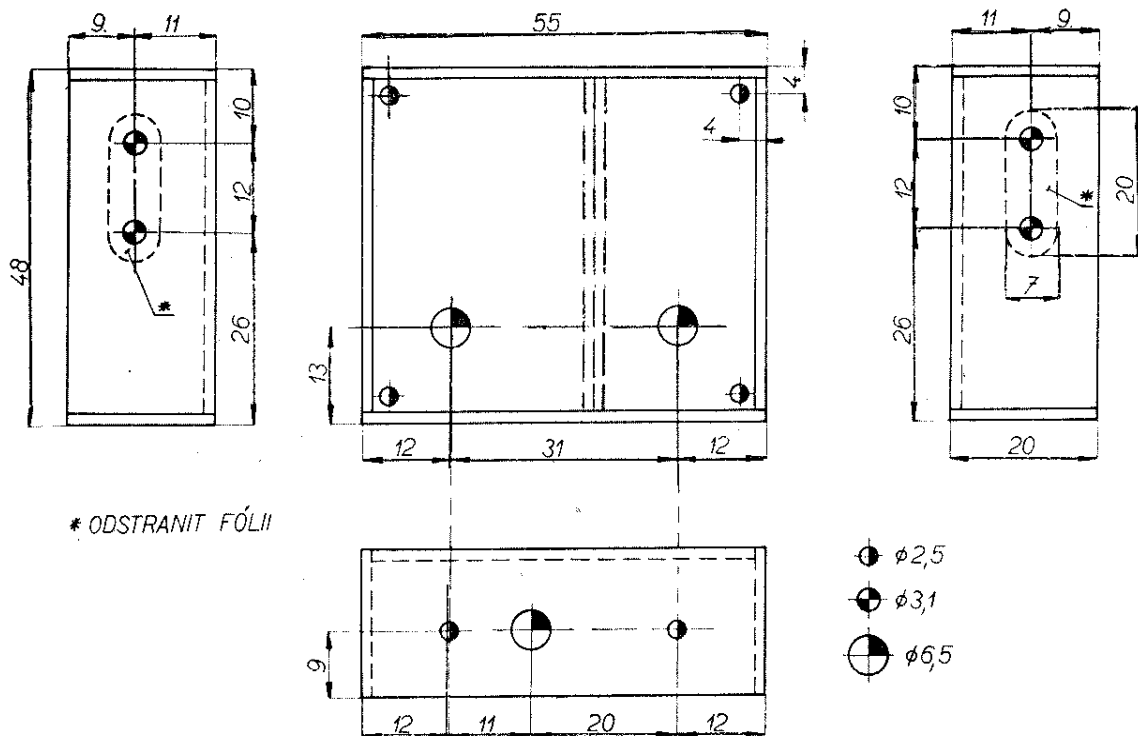
- C_4 – kond. doladovací skleněný, 0,5 ÷ 4,5 pF – WK 701 22,
- C_5 – kond. keramický perličkový, 2 pF – TK 204 2/A,
- C_6 – kond. průchodkový, 2200 pF – TK 588 2k2,
- L_1, L_2 – postříbřený drát o \varnothing 1,2 mm, délka 35 mm,
- T_1 – tranzistor AF139.

Připojení zesilovače

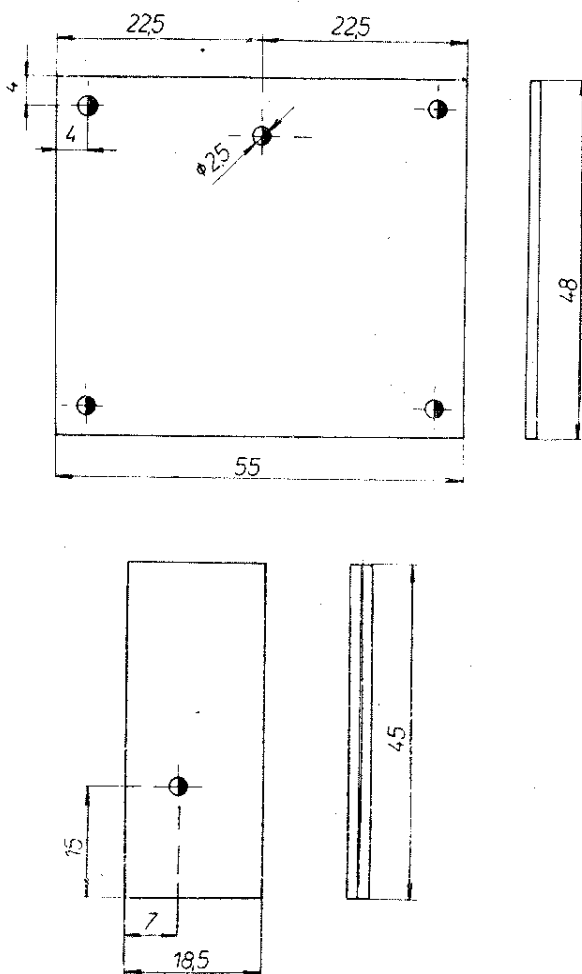
Zesilovač je napájen stejnosměrným napětím 12 V. Tvar útlumové charakteristiky zesilovače se nemění při změně napájecího napětí, změna však ovlivňuje jeho zesílení. K napájení lze použít dvě nebo tři do série zapojené baterie (napětí 9 nebo 13,5 V), nebo samostatný síťový zdroj, jehož stejnosměrné napětí je maximálně 14 V. Odběr zesilovače při napětí 12 V je 3 mA.

Zesilovač napájíme samostatným kabelem nebo přímo přes anténní svod (obr. 26 a 27).

Zesilovač nastavujeme stejně jako předcházející typ kondenzátory C_4, C_5 .



Obr. 74. – Základní kostra zesilovače AZ 3



Obr. 75. Vtiko a přepážka zesilovače AZ3

Po připojení tranzistorového zesilovače těsně před elektronkový vysokofrekvenční díl nebo konvertor podstatně klesne šum v obraze a vzroste jeho kontrast.

Tranzistorový anténní zesilovač AZ3

Tento zesilovač se po elektrické stránce liší od předcházejícího typu jen způsobem navázání vstupního a výstupního obvodu (obr. 72). Zvláštností zesilovače je jeho mechanické provedení.

Základním materiálem není měděný plech, ale plátovaný materiál pro plošné spoje – cuprextit (izolantem je sklolaminát) nebo cuprexcart (izolantem je perti-

nax). Materiál nařežeme na jednotlivé díly (obr. 74 a 75); přepážku je přitom třeba složit ze dvou částí (měděná fólie je na vnější straně). Po vyvrtání otvorů a očištění materiálu odstraníme jehlou nebo dlátkem měděnou fólii kolem vstupních a výstupních svorek zesilovače. Pak nanýtujeme pájecí očka, do jejichž otvorů později zasuneme konce vazebních smyček. V přepážce vyvrtáme otvor pro kolektorový vývod tranzistoru a celou kostru zesilovače složíme. Po spájení kostry (k pájení stačí transformátorová páječka) se doporučuje nanést na měděnou fólii tenkou vrstvu ochranného pájecího laku pro plošné spoje nebo roztoku kalafuny v lihu (ochrana před korozí).

Na vstupní svorky se přímo připojí skládaný dipól antény (výstup zesilovače je přizpůsoben pro symetrický dvouvodí). Zesilovač napájíme přes svod podle obr. 76. Jako zdroj použijeme dvě nebo tři ploché baterie zapojené do série, celkový stejnosměrný odběr zesilovače je 2,5 až 3,5 mA.

Rozpiska elektrických dílů

- R_1 – odpor vrstvý, 1500 Ω /0,1 W – TR 113 1k5/A,
- R_2 – odpor vrstvý, 2200 Ω /0,1 W – TR 113 2k2/A,
- R_3 – odpor vrstvý, 6800 Ω /50 mW – TR 112 6k8/A,
- R_4 – odpor vrstvý, 6800 Ω /50 mW – TR 112 6k8/A,
- C_1 – kond. doladovací skleněný, 0,5 ÷ 4,5 pF – WK 711 22,
- C_2 – kond. keramický stéblový, 100 pF – TK 409 100/A,
- C_3 – kond. keramický stéblový, 470 pF – TK 470/A,
- C_4 – kond. doladovací skleněný, 0,5 ÷ 5 pF – WK 701 22,
- C_5 – kond. keramický perličkový, 3,2 pF – TK 210 3j2,
- C_6 – kond. průchodkový, 2200 pF – TK 588 2k2,
- C_7 – kond. keramický perličkový, 2 pF – TK 204 2,
- C_8 – kond. keramický stéblový, 470 pF – TK 409 470/A,
- L_1, L_4 – postříbřený drát o \varnothing 1,5 mm, délka 35 mm,

- L_2, L_3 – posříbřený drát o \varnothing 3 mm,
 délka 32 mm,
 Tl – 20 závitů drátu o \varnothing 0,5 mm CuP,
 samonosně na \varnothing 4 mm,
 T_1 – tranzistor AF139,
 D_1, D_4 – křemíková plošná dioda KA501.

Úprava mezifrekvenčního zesilovače

a detekční části zvukového doprovodu pro příjem podle normy CCIR-G

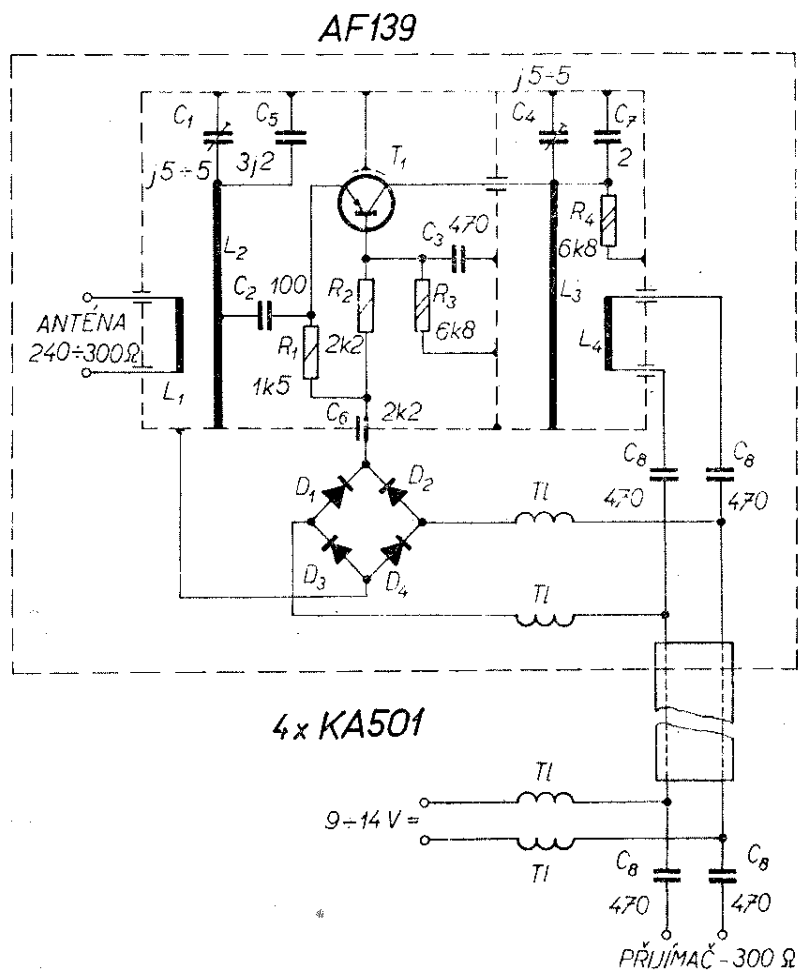
Pro příjem televizních programů vysílaných podle normy CCIR-G je třeba upravit mezifrekvenční a detekční část zvukového dílu na tuto normu. Podle normy CCIR-G vysílá prakticky většina západoevropských vysílačů a televizní vysílače NDR.

Kromě odlišného kmitočtového rozdělení kanálů i pásem I až III (šířka kanálu je 7 MHz) je pro nás nejpodstatnější odstup kmitočtu nosné obrazu a zvuku, který je 5,5 MHz. Tento rozdílový (mezi-nosný) kmitočet je v televizním přijímači zpracováván jako mezifrekvenční kmitočet zvuku.

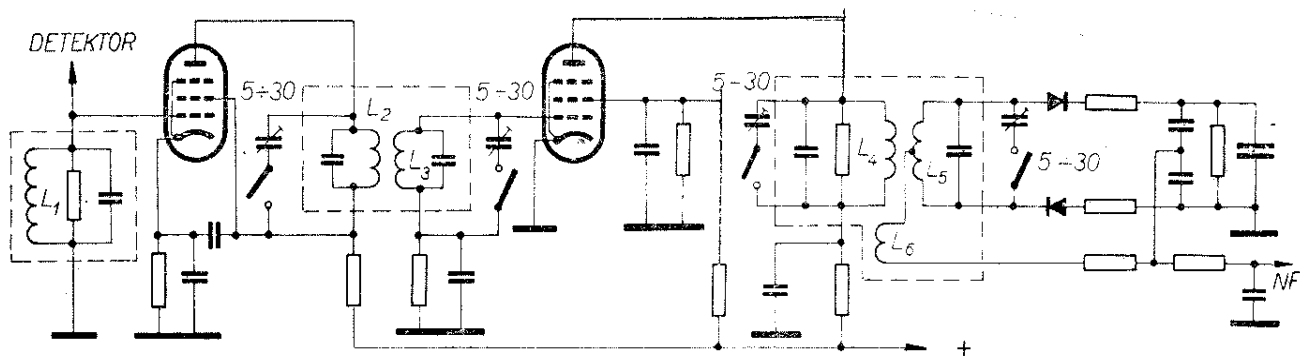
Mezifrekvenční zesilovač zvuku našeho televizního přijímače je podle normy CCIR-K nastaven na 6,5 MHz, tj. o 1 MHz výše, než je třeba pro normu CCIR-G. Úpravu zesilovače i detektoru pro příjem podle obou norem lze uskutečnit dvěma způsoby: přeladěním laděných obvodů zvětšením celkové rezonanční kapacity nebo směřováním mezinosného kmitočtu s kmitočtem pomocného oscilátoru.

Úprava přeladěním obvodů

Při tomto způsobu se zvětšuje celková rezonanční kapacita laděného obvodu



Obr. 76. – Napájení tranzistorového zesilovače přes symetrický anténní svod. Místkové zapojení diod chrání tranzistor před poškozením při připojení zdroje s nesprávnou polaritou



Obr. 77. – Úprava mezifrekvenčního zesilovače a detektoru zvukového doprovodu pro příjem podle normy CCIR-G pomocí přepínače

přidáním dalšího kondenzátoru. Tím se sníží rezonanční kmitočet obvodu na 5,5 MHz. Aby mezifrekvenční zesilovač i detekční část byly schopny zpracovávat mezinosné kmitočty obou norem, je přídatná kapacita připínána přepínačem. Přepínač musí být vícenásobný, aby se jím daly současně přepnout přidávané kapacity v obvodu detektoru i předcházejících stupňů (obr. 77).

Při nastavování obvodů postupujeme tak, že nejdříve nastavíme laděné obvody jádry cívek na kmitočet 6,5 MHz (přidávané kapacity jsou přepínačem odpojeny) podle nastavovacího předpisu pro mezifrekvenční zesilovač zvuku. Nyní přepneme na příjem podle normy CCIR-G (přidávané kapacity jsou přepínačem připojeny paralelně k rezonančnímu obvodu) a laděné obvody nastavíme změnou kapacity přidávaných kondenzátorů na kmitočet 5,5 MHz.

Přívody k přepínači mají být co nejkratší, aby se zbytečně nezvětšovala parazitní kapacita obvodu.

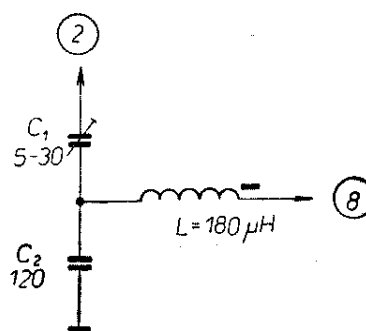
Úprava směšováním

Při tomto způsobu úpravy převádíme mezinosný kmitočet 5,5 MHz, přiváděný z obrazového detektoru (nebo ze samostatného detektoru) na vstup mezifrekvenčního zesilovače zvuku, směšováním s pomocným kmitočtem na kmitočet 6,5 MHz. Takto upravený mezinosný kmitočet

CCIR-G je dále zpracováván zvukovou mezifrekvenční částí přijímače. Protože spektrum kmitočtů obsahuje pro směšování nejen rozdílové a součtové kmitočty obou směšovaných signálů, ale i samotné základní kmitočty, lze takto upraveným mezifrekvenčním zesilovačem přenášet oba druhy mezinosného kmitočtu.

Pomocný kmitočet pro směšování je 1 nebo 12 MHz. V prvním případě zpracovává mf zesilovač zvuku součtový kmitočet směšování, ve druhém kmitočet rozdílový.

Jako zdroj pomocného kmitočtu se používá samostatný oscilátor nebo samokmitající směšovač. V prvním případě se přidává do přijímače další elektronka (tranzistor) nebo se na prvním stupni mf zesilovače zvuku použije sdružená elektronka (např. ECH81 nebo PCF82 místo EF80), pokud již na tomto místě sdružená elektronka není.



Obr. 78. Schéma zapojení vhodného pro televizní přijímače řady Standard

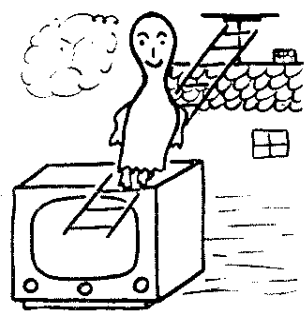
První mezifrekvenční zesilovací stupeň lze také upravit přidáním dalších obvodů na samokmitající směšovač. Přitom se v maximální míře využívá již použitých součástek a také vlastností jednotlivých obvodů.

Příkladem takové úpravy je zapojení mezifrekvenčního zesilovače televizního přijímače Štandard podle obr. 78. Cívka L má 3×80 závitů drátu o $\varnothing 0,15$ mm CuP, navinutých ve třech sekcích na cívkovém tělisku 1PA260 27. Induktivnost cívky je nastavitelná doladovacím jádrem ($180 \mu\text{H}$). Kondenzátor C_1 je hrníčkový doladovací kondenzátor ($5 \div 30$ pF), C_2 je slídivý zalisovaný kondenzátor TC 210 120/B. Oba kondenzátory jsou připevněny k základní desce cívky, rotorový pájecí vývod je zkrácen na stejnou výšku jako pájecí špičky, na které je vyveden vývod cívky 8 a zemnicí konec kondenzátoru C_2 . Složený přípravek se za tyto špičky a rotorový vývod C_1 připájí přímo do obvodů elektronky E_7 ze strany měděné fólie. Označení přípojných bodů na obr. 77 odpovídá označení vývodů elektrod elektronky E_7 – EF80. Na obr. 79 je úplné zapojení přípravku do obvodů přijímače Štandard.

Při nastavování přepneme televizní přijímač na příjem vysílače CCIR-G, kondenzátor C_1 do poloviny zašroubujeme a jádrem cívky L se snažíme zachytit zvuk. Je-li příliš slabý, zvětšíme kapacitu C_1 , naopak při velkém rušivém pozadí zvuku kapacitu zmenšíme. Přitom

překontrolujeme správnost naladění oscilátoru přijímače (decimetrového vf dílu). Po přepnutí přijímače na příjem vysílače CCIR-K dostavíme v případě potřeby jádrem

L_{240} (obr. 79) opět čistý příjem zvukového doprovodu. Při příjmu CCIR-K nás nesmí mýlit částečný pokles hlasitosti, způsobený poklesem zesílení upraveného stupně. I tak je hlasitost postačující a při správném nastavení je zvuk naprosto kvalitní pro obě normy. Popisy úprav různých typů přijímačů byly otištěny v AR 9, 10/66 a 2/67.



Literatura

J. Bednář: Technické otázky sítě druhého televizního programu v ČSSR, Sdělovací technika 9/1963, str. 324.

J. Škach: Příjem televize ve IV. a V. pásmu, Amatérské radio 4/1966, str. 11.

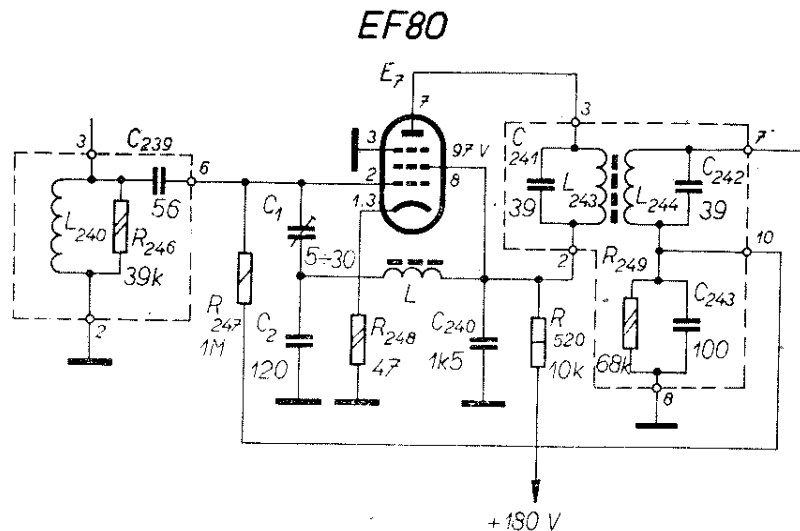
Novinky Tesly ke zlepšení televizního příjmu, Amatérské radio 4/1966, str. 14.

K. K. Streng: UHF – Fernsehempfang, VEB Verlag Technik, 1966.

M. Český: Rádce televizního opraváře, SNTL Praha, 1964.

M. Český: Anténní zesilovače a rozvody SNTL Praha, 1963.

K. Hodinár: VKV v radiotechnice, SVTL Bratislava, 1966.



Obr. 79. – Schéma zapojení upraveného mezifrekvenčního stupně přijímače Štandard

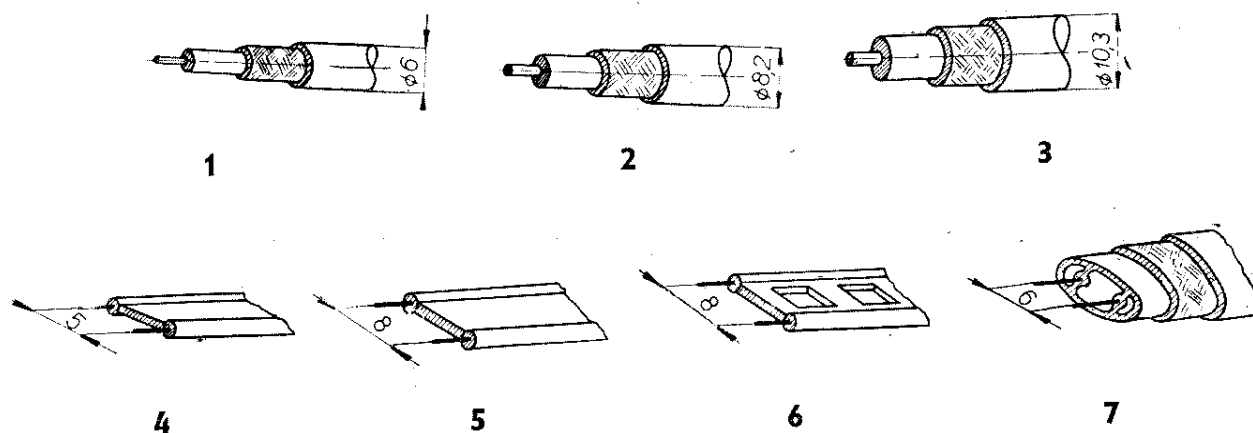
	Vysílač	Kanál	f_0 [MHz]	f_z [MHz]
Základní vysílače	Západočeský – Plzeň	31	551,25	557,75
	Jihočeský – Č. Budějovice	39	615,25	611,75
	Středočeský – Praha	36	591,25	597,75
	Severočeský – Ústí n. L.	33	567,25	573,75
	Východočeský – Pardubice	22	479,25	485,75
	Jihomoravský – Brno	29	535,25	541,75
	Severomoravský – Ostrava	31	551,25	557,75
	Západoslovenský – Bratislava	27	519,25	525,75
	Stredoslovenský – B. Bystrica	32	559,25	565,75
	Východoslovenský – Košice	25	503,25	509,75
Doplňkové vysílače v Čechách	Aš	26	511,25	517,75
	Cheb	36	591,25	597,75
	Sokolov	38	607,25	613,75
	Chomutov	35	583,25	589,75
	Rakovník	21	471,25	477,75
	Plzeň město	34	575,25	581,75
	Domažlice	24	495,25	501,75
	Klatovy	22	479,25	485,75
	Sušice	35	583,25	589,75
	Blatná	29	535,25	541,75
	Vimperk	32	559,25	565,75
	Tábor	27	519,25	525,75
	Pacov	37	599,25	605,75
	Votice	30	543,25	549,75
	Praha město	24	495,25	501,75
	Mladá Boleslav	31	551,25	557,75
	Liberec	31	551,25	557,75
	Kolín	34	575,25	581,75
Trutnov	23	487,25	493,75	
Rychnov n. Kn.	28	527,25	533,75	
Doplňkové vysílače na Moravě	Svitavy	24	495,25	501,75
	Jihlava	25	503,25	509,75
	Žďár n. S.	32	559,25	565,75
	Třebíč	28	527,25	533,75
	Mikulov	26	511,25	517,75
	Hodonín	33	567,25	573,75
	Brno město	35	583,25	589,75
	Gottwaldov	22	479,25	485,75
	Nový Jičín	34	575,25	581,75
	Bruntál	33	567,25	573,75
	Jeseník	36	591,25	597,75
	Frydek	37	599,25	605,7
Valašské Klobouky	25	503,25	509,75	
Doplňkové vysílače na Slovensku	Žilina	35	583,25	589,75
	Nové mesto n. V.	39	615,25	621,75
	Nitra	28	527,25	533,75
	Nové zámky	33	567,25	573,75
	Štúrovo	31	551,25	557,75
	Borský Mikuláš	37	599,25	605,75
	Trenčín	23	487,25	493,75
	Banská Štiavnica	26	511,25	517,75
	Modrý Kameň	21	471,25	477,75
	Lučenec	33	567,25	573,75
	Námestovo	29	535,25	541,75
	Poprad	30	543,25	549,75
	Stará Lubovňa	37	599,25	605,75
	Snina	23	487,25	493,75
	Bardejov	37	599,25	605,75
Rožňava	22	479,25	485,75	
Zahraníční vysílače v blízkosti čs. hranic	Passau – NSR	34	575,25	580,75
	Hoher Bogen – NSR	55	743,25	748,75
	Nürnberg – NSR	34	575,25	580,75
	München – NSR	35	583,25	588,75
	Würzburg – NSR	25	503,25	508,75
Wien/Kahlenberg – Rakousko	24	495,25	500,75	

	PC86	PC88	6CC31	(PCC88)
Žhavení:				
U_f	3,8 V	4 V	6,3 V	7 V
I_f	300 mA	300 mA	450 mA	300 mA
Kapacity bez vnějšího stínění:				
C_{gk}	3,6 pF	3,2 pF	2,2 pF	—
$C_g (k+f)$	3,9 pF	3,7 pF	—	—
$C_k (f+g)$	6,6 pF	—	—	6 pF
C_{ag}	2,0 pF	1,2 pF	1,6 pF	1,8 pF
C_{ak}	0,2 pF	0,05 pF	0,5 pF	0,18 pF
$C_a (k+f)$	0,3 pF	0,075 pF	—	—
$C_a (g+f)$	2,1 pF	—	—	2,8 pF
Kapacita s vnějším stíněním spojeným s mřížkou:				
$C_a (k+f)$	0,25 pF	0,055 pF	—	—
$C_{(k+f)g}$	4,2 pF	3,8 pF	—	—
C_{ag}	3,1 pF	1,8 pF	—	—
Provozní údaje:				
U_a	175 V	160 V	150 V	90 V
U_g	-1,5 V	0	-2 V	-1,3 V
I_a	12 mA	12,5 mA	8,5 mA	15 mA
S	14 mA/V	13,5 mA/V	5 mA/V	12,5 mA/V
μ	68	65	40	33
R_g	250 Ω	240 Ω	300 Ω	—
Mezní údaje:				
U_{ao}	550 V	555 V	500 V	550 V
U_a	220 V	230 V	300 V	130 V
N_a	2,2 W	2 W	1,5 W	1,8 W
I_k	20 mA	13 mA	15 mA	25 mA
U_g	50 V	50 V	40 V	100 V
R_g	1 M Ω	1 M Ω	0,1 M Ω	1 M Ω
R_{fk}	20 k Ω	20 k Ω	25 k Ω	20 k Ω
U_{fk}	100 V	100 V	100 V	80 V
Mechanické údaje:				
účinná plocha katody	0,2 cm ²	0,1 cm ²	—	—
vzdálenost katoda—mřížka	55 μ m	35 μ m	—	—
vzdálenost anoda—mřížka	365 μ m	346 μ m	—	—
průměr drátu mřížky	10 μ m	8 μ m	—	—
stoupání závitů mřížky	56 μ m	48 μ m	—	—

Tranzistory pro IV. a V. pásmo

Typ	Výrobce	Mezní kmitočet f_t [MHz]	Výko- nové zesílení při 800 MHz V_p [dB]	Šumové číslo při 800 MHz F [dB]	Zesilo- vací činitel [β]	Pracovní bod		Zpětno- vazební kapacita C_{12e} [pF]	Druh	U_{CBmax} [V]
						I_c [mA]	U_c [V]			
AF139	Siemens	500	10	7,5	50	1,5	12	0,3	pnp	20
AF239	Valvo	650	14	5	—	2	10	0,23	pnp	—
BF155	Fairchild	600	10	7	70	2,5	12	0,2	npn	32
MM139	Motorola	—	14	6,5	30	1,5	12	—	pnp	—
XT401	Sprague	—	8	9	10	1,5	12	—	pnp	—
111T2	Sesco	1200	—	—	20	—	—	—	npn	—
2SC313	Hitachi	600	—	8	35	10	10	—	npn	30
AFY16	Siemens	500	—	7	10	2	12	—	pnp	30
AFY34	Siemens	(3500)	15	—	10	2	12	—	pnp	40
AFY37	Siemens	600	12	7	40	1,5	12	—	pnp	32

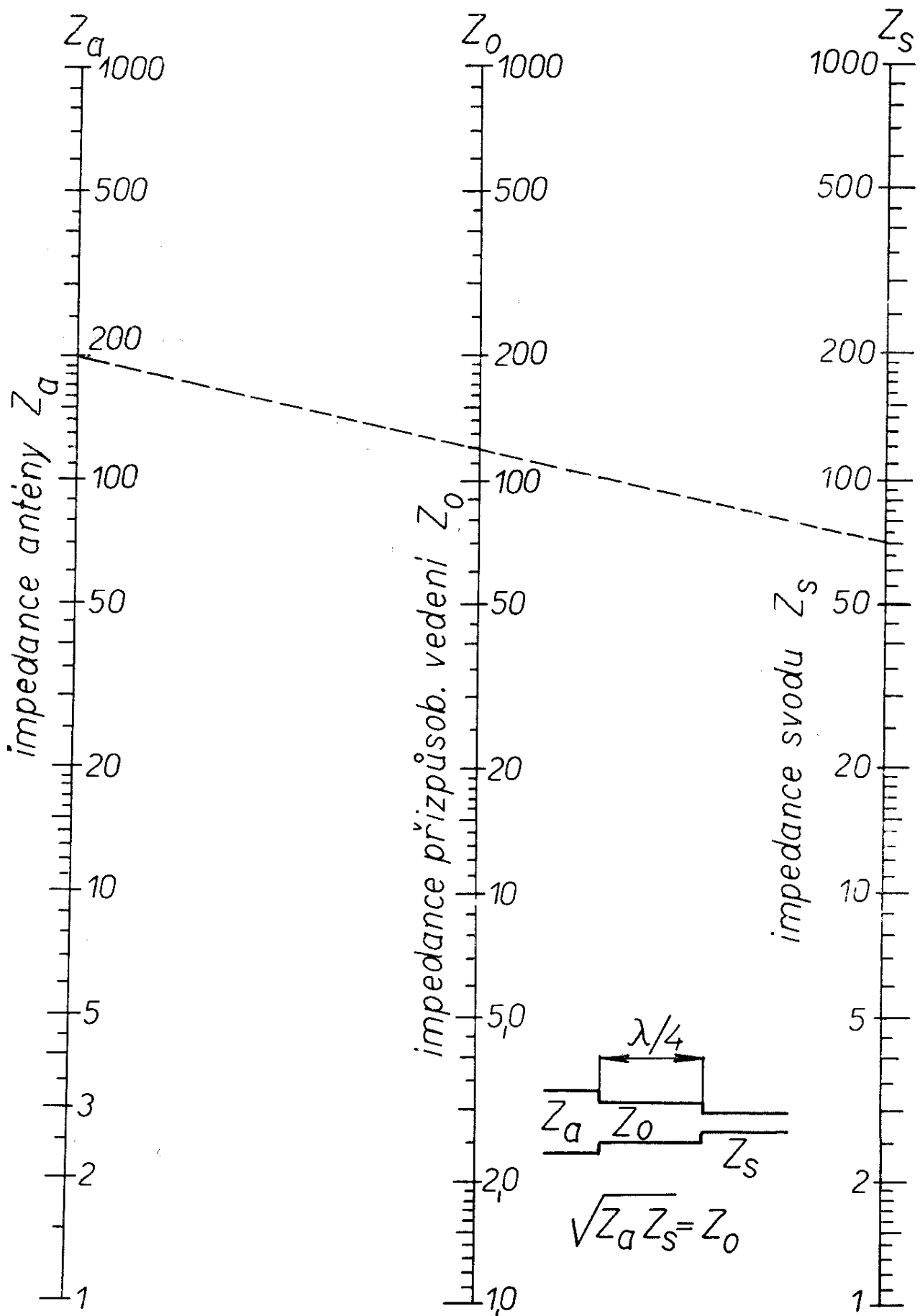
Nejpoužívanější anténní napáječe (k tab. 2 na str. 28)



RADIOVÝ KONSTRUKTÉR - vydává Svazarm ve Vydavatelství časopisů MNO, n. p., Praha 1 Vladislavova 26, telefon 234355-7. ● Šéfredaktor ing. František Smolík, zástupce Lubomír Březina ● Redakce Praha 2, Lublaňská 57, tel. 223630 ● Redakční rada: A. Anton, K. Bartoš, ing. J. Čermák, K. Donát, V. Hes, ing. L. Hloušek, A. Hofhans, Z. Hradiský, ing. J. T. Hyan, K. Krbec, A. Lavante, K. Novák, ing. J. Nováková, ing. O. Petráček, dr. J. Petránek, K. Pytner, J. Sedláček, M. Sviták, J. Vackář, ing. V. Vildman. ● Ročně vyjde 6 čísel. Cena výtisku 3,50 Kčs, pololetní předplatné 10,50 Kčs, roční předplatné 21,- Kčs ● Rozšiřuje PNS, v jednotkách ozbrojených sil VČ MNO - administrace, Praha 1, Vladislavova 26. Objednávky přijímá každá pošta i doručovatel ● Objednávky do zahraničí vyřizuje PNS - vývoz tisku, Jindřišská 14, Praha 1 ● Dohledací pošta Praha 07 ● Tiskne Naše vojsko, závod 01, Na Valech 1, Praha - Dejvice ● Za původnost příspěvků ručí autor. Redakce rukopis vrátí, bude-li vyžádán a bude-li připojena frankovaná obálka se zpětnou adresou ● Toto číslo vyšlo 20. 2. 1967

© Vydavatelství časopisů MNO, Praha

A-23*7108

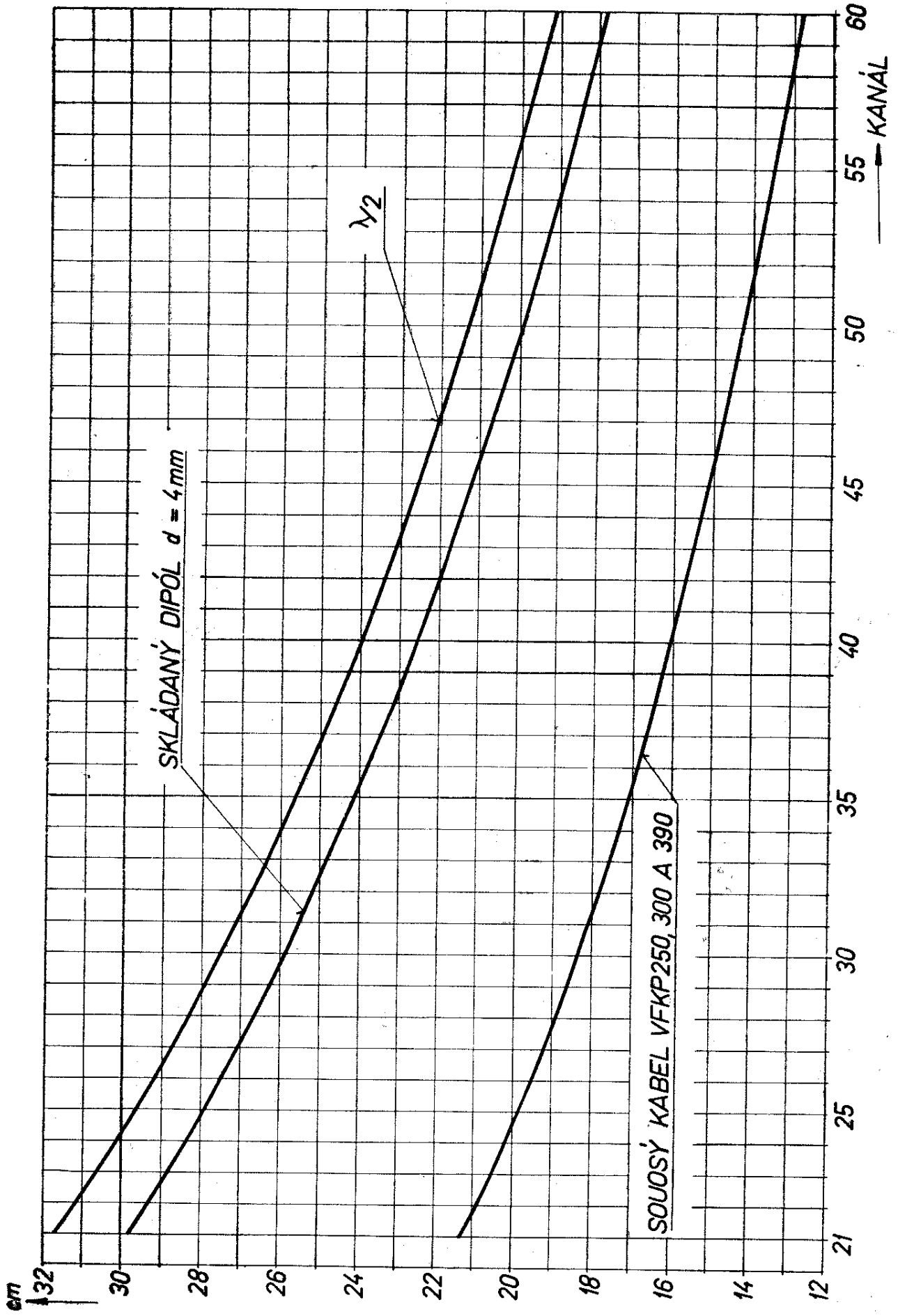


Obr. 14. Nomogram pro výpočet přizpůsobovacího vedení $\lambda/4$

Rozdělení kanálů ve IV. a V. pásmu

Tab. 1

Pásmo	Kanál	Kmitočtový rozsah [MHz]	Nosný kmitočet [MHz]		
			obrazu	zvuku CCIR-K	zvuku CCIR-G
IV.	21	470—478	471,25	477,75	476,75
	22	478—486	479,25	485,75	484,75
	23	486—494	487,25	493,75	492,75
	24	494—502	495,25	501,75	500,75
	25	502—510	503,25	509,75	508,75
	26	510—518	511,25	517,75	516,75
	27	518—526	519,25	525,75	524,75
	28	526—534	527,25	533,75	532,75
	29	534—542	535,25	541,75	540,75
	30	542—550	543,25	549,75	548,75
	31	550—558	551,25	557,75	556,75
	32	558—566	559,25	565,75	564,75
	33	566—574	567,25	573,75	572,75
	34	574—582	575,25	581,75	580,75
V.	35	582—590	583,25	589,75	588,75
	36	590—598	591,25	597,75	596,75
	37	598—606	599,25	605,75	604,75
	38	606—614	607,25	613,75	612,75
	39	614—622	615,25	621,75	620,75
	40	622—630	623,25	629,75	628,75
	41	630—638	631,25	637,75	636,75
	42	638—646	639,25	645,75	644,75
	43	646—654	647,25	653,75	652,75
	44	654—662	655,25	661,75	660,75
	45	662—670	663,25	669,75	668,75
	46	670—678	671,25	677,75	676,75
	47	678—686	679,25	685,75	684,75
	48	686—694	687,25	693,75	692,75
	49	694—702	697,25	701,75	700,75
	50	702—710	703,25	709,75	708,75
51	710—718	711,25	717,75	716,75	
52	718—726	719,25	725,75	724,75	
53	726—734	727,25	733,75	732,75	
54	734—742	735,25	741,75	740,75	
55	742—750	743,25	749,75	748,75	
56	750—758	751,25	757,75	756,75	
57	758—766	759,25	765,75	764,75	
58	766—774	767,25	773,75	772,75	
59	774—782	775,25	781,75	780,75	
60	782—790	783,25	789,75	788,75	



Nomogram pro určení mechanick. délky skládaného dipólu a symetrické smyčky $\lambda/2$ ze sousedního kabelu