

Radiový Konstrukteur

ROČNÍK III

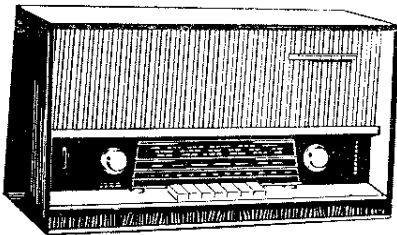
1967

č. 3

Od dob A. S. Popova se stal rozhlasový přijímač nejběžnějším prostředkem masového šíření informací, zdrojem zábavy i poučení a doprovází nás dnes téměř na každém kroku – při práci i při odpočinku ve volných chvílích. Rozšíření rozhlasu po drátě a tranzistorových přijímačů poskytuje každému možnost sledovat rozhlasové pořady jakékoli, kdykoli a kdekoli. Je to do jisté míry velká výmožnost, přináší to však i mnohé nepříjemnosti – ne každý totiž poslouchá rozhlas jen pro sebe. Všichni známe vtíravé, tolikrát pranýřované „vyhrávání“ v lese,

Někdy však nastane velké ticho. Sousedův přijímač nehraje a my se radujeme – ovšem jen do chvíle, kdy sused, který ví, že se „v tom“ trochu vyznáme, přijde s prosbou o pomoc. Pak je každá rada drahá. Spravit nebo nespravit? Většinou nakonec stejně asi podlehneme a pustíme se do práce.

Aby se setkala s úspěchem, abychom zbytečně nemuseli bádát nad něčím, na co jiní přišli již dříve a abychom při opravě postupovali tak, aby nalezení a odstranění závady bylo co nejrychlejší, pokusil se autor tohoto čísla RK sestavit pro



nehraje - co teď?

u vody, v prostředcích hromadné dopravy atd. Tím zajímavější je však zjištění, že například v obchodě, kde mluví současně několik zákazníků a obsluhujících a kam doléhá ne právě zanedbatelný hluk poličního provozu, hraje téměř naplno rozhlas po drátě. Bližší zkoumání však ukáže, že nikdo z obsluhujících a jen málokdo ze zákazníků si uvědomuje, že v místnosti hraje rozhlas (nezpívá-li právě Karel Gott).

Zvykáme si prostě na hluk, který je čím dál větší a zvuky kolem vnímáme jen jako nezbytnou kulisu běžného denního ruchu, otužujeme si (nebo ničíme) zcela plánovitě nervy a schopnost vnímat okolí. V duchu – a často i nahlas – ovšem lajeme susedovi, jehož přijímač slyšíme večer tak, jako bychom jej měli ve svém bytě.

všechny radioamatéry – pro ty, kteří začínají, i pro ty, kteří již mají zkušenosti – souhrn praktických rad a postupů při opravách elektronkových i tranzistorových přijímačů. Doplnil je také popisem zapojení i konstrukce několika praktických přístrojů, jejichž největší předností je urychlení a zpřesnění opravářských prací.

A až budete susedovi odevzdávat opravený přijímač, nezapomeňte se nenápadně zmínit o nočních hlasitých koncertech a vyměňte tak svoji práci a čas za noční klid a vzájemnou spokojenost; rozhodně to prospěje lepšímu vztahu se susedy – a to není právě to nejmenší, čím můžete přispět ke zlepšení dnes tolik kritizovaných vztahů mezi lidmi.

Vždycky však mějte na paměti, že od amatéra se zcela samozřejmě očekává

dobrá práce. Amatér má prostě důvěru, protože okolí ho zná a ví, že se radiotechnikou zabývá ze záliby, že si postavil to či ono, co se třeba v obchodech vůbec neprodává, zkrátka že je šikovný. Kdo by chtěl tuto důvěru ztratit?

Proto i při opravách rozhlasových přijímačů platí, jako konečně u každé jiné



opravy rozhlasových přijímačů

Zdeněk Svobodný

Jako ke každé práci, lze i k opravám rozhlasových přijímačů přistupovat různě. Cílem opravy může být, aby přijímač „nějak hrál“, může to však být i snaha uvést přijímač do takového stavu, v jakém byl, když opouštěl továrnu. Je samozřejmé, že i když se budeme snažit sebevíc, některé rozhlasové „dědečky“ se nám do původního stavu uvést nepodaří – neseženeme potřebné náhradní díly, původní elektronky atd. I v takových případech by však vždycky mělo být naší snahou opravit vadný rozhlasový přijímač tak, aby se jeho vlastnosti po opravě příliš nelišily od původních. Dá to sice práci, někdy i mnoho přemýšlení a počítání, ale pocit z dobře vykonané práce za to stojí.

Hned na začátku je však třeba podotknout, že bez základních znalostí činnosti jednotlivých obvodů přijímačů bychom se neměli pouštět do větších oprav, než je výměna pojistky nebo nanejvýš vadného potenciometru. To platí především o nových, ale také o hodně starých rozhlasových přijímačích a o přijímačích tranzistorových, které jsou stavěny technikou stěsnané montáže na plošných spojích. Některé nové složitější rozhlasové přijímače reagují na každý neodborný zásah – hrají ještě hůř než před opravou a dát je potom do pořádku je velmi nesnadné a časově náročné.

práce, staré české přísloví: Na co nestačíš, do toho se nepouštěj! Je vždycky lepší dát třeba i vlastní přijímač do opravy, než jej opravit tak, že je po „opravě“ v horším stavu než před ní.

Po tomto malém „kázání“ nám tedy nezbyvá nic jiného, než popřát všem čtenářům mnoho zdaru v práci a náhradní díly v širokém sortimentu!

U starých přijímačů je podstatnou otázkou výměna již nevyroběných a proto většinou nedostupných elektronek (i jiných součástek) za nové druhy. Nelze totiž většinou najít v katalogu nebo v jiných podkladech např. nový ekvivalentní typ a po výměně objímky zapojit novou elektronku do obvodu přesně tak, jak byla původní. Obvykle je třeba měnit součástky i jejich hodnoty, nebo alespoň přeladit některé obvody. Když jsme již u ladění – bývá pravidlem, že ten, kdo nejdříve ze všeho vezme při opravě do ruky šroubovák a začne otáčet jádry cívek v laděných obvodech, vůbec věci nerozumí a přijímač spíše pokazí než opraví. Vždy je třeba začínat tím, že si prohlédneme schéma (je-li k dispozici), chvíli přemýšlíme a ujasníme si, jakým způsobem budeme při odstraňování závady postupovat. Nemáme-li schéma (častý případ), klade oprava větší nároky na zkušenost a znalosti; často se nevyhneme nutnosti překreslit obvod, v němž může být závada a teprve pak se rozhodujeme, co uděláme nejdříve, na které součástky se při opravě zaměříme atd.

Při opravách je tedy nutné zachovávat určitý logický postup; zásady jsou stejné pro elektronkové i pro tranzistorové přijímače. Správný postup při opravách jednotlivých funkčních dílů přijímačů si popíšeme postupně v jednotlivých kapito-

lách. Schematicky je postup opravy jednoduchého elektronkového i tranzistorového přijímače uveden na str. 51 tohoto Radiového konstruktéra ve formě tabulek. Postup při opravách se bude samozřejmě lišit podle toho, jaké přístroje a nástroje máme k dispozici. Vcelku však lze i při různém vybavení přístroji stanovit, jak je třeba při určitých závadách postupovat; že se dodržování správného postupu vyplatí, pozná po čase každý sám nejlépe.

Než přejdeme k vlastním opravám, chtěl bych jen ještě upozornit, že úvodní kapitoly se týkají přijímačů elektronkových i tranzistorových. V dalších kapitolách jsou pak vždy probrány nejprve elektronkové přijímače a potom tranzistorové.

Předposlední část obsahuje popis zapojení a stavby víceúčelového přístroje, vhodného především k opravám tranzistorových přijímačů.

Závěr tvoří některé důležité údaje, které by měly být při opravách vždy k dispozici, a tabulky čs. i zahraničních vysílačů, jejich kmitočty, výkon apod.

Základní vlastnosti přijímačů, sledované při opravách

1. *Příkon přijímače.* Prvním orientačním ukazatelem stavu přijímače při opravě je jeho příkon při jmenovitém napájecím napětí. Většinou je třeba vždy ověřit především napájecí napětí a pak teprve odebíraný proud. U tranzistorových přijímačů musíme také uvážit (podle třídy koncového nf zesilovače), jaký proud odebírá přijímač bez signálu a se signálem. Je to nutné proto, že jen při koncovém stupni ve třídě A je odběr téměř stejný bez signálu i se signálem. U tříd AB a B (většinou dvojčinná zapojení) se proud při signálu značně mění proti klidovému stavu (např. ze 7 mA až na 50 mA i více). Příkon elektronkových přijímačů bývá obvykle uveden na zadní stěně přijímače, u tranzistorových přijímačů se odebíraný proud pohybuje od 4 do 30 mA (bez signálu) a od 10 do 150 mA (se signálem při potenciometru

hlasitosti naplno); závisí to na počtu tranzistorů a jejich zapojení.

Příkon ve wattech se vypočítá násobením napájecího napětí ve voltech a odebíraného proudu v ampérech, $P = UI$ (u přijímačů napájených stejnosměrným napětím; u přijímačů na střídavé napětí je takto vypočítaný příkon vždy o něco větší než ve skutečnosti, protože se při výpočtu nepřihlíží k fázovému posuvu).

2. *Citlivost přijímače.* U přijímače sledujeme obvykle jednak vysokofrekvenční, jednak nízkofrekvenční citlivost. Vysokofrekvenční citlivost se udává jako minimální úroveň vstupního signálu (při určitém poměru signál/šum), při němž dává přijímač na výstupu určitý nf výkon (normalizovaný výstupní výkon). Je to vlastně velikost napětí z výstupu signálního generátoru, které při 30% modulaci kmitočtem 400 Hz dá na výstupu nf výkon, daný třídou přijímače, běžně 50 mW. Přijímače pro příjem VKV mají citlivost definovanu poněkud jinak – jako výstupní napětí signálního generátoru, které je kmitočtově modulováno kmitočtem 1000 Hz při kmitočtovém zdvihu $\pm 22,5$ kHz (12 kHz), pro poměr signálu k šumu (tzv. odstup) -26 dB.

Někdy se uvádí i tzv. maximální citlivost jako citlivost omezená šumem s tím rozdílem, že potenciometr hlasitosti je vytočen na maximum.

Nízkofrekvenční citlivost se udává jako nf napětí, které je třeba přivést na vstup nf zesilovače, aby při potenciometru hlasitosti vytočeném na maximum byl na výstupu přijímače nf výkon 50 mW (nebo byl koncový stupeň plně vybuzen). Většinou se k měření používá napětí o kmitočtu 1000 Hz.

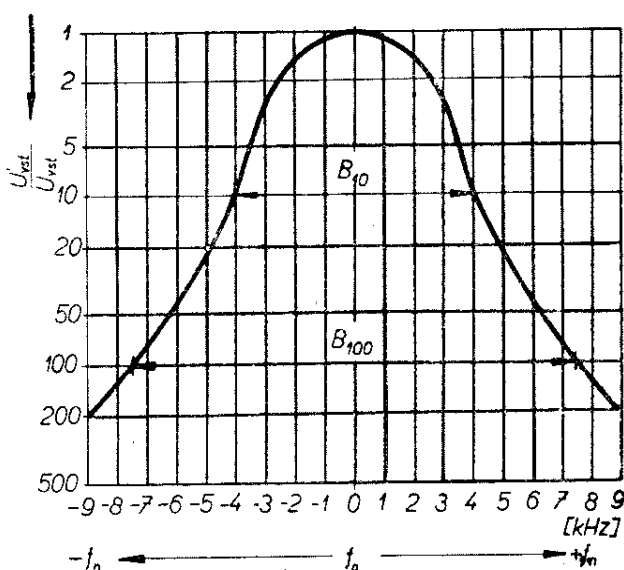
Vf i nf citlivost se uvádí v μV , vf citlivost u přijímačů s feritovými anténami i v jednotkách intenzity elektromagnetického pole, $\mu V/m$ (měří se pomocí měřicího rámu). Citlivost přijímače není při každém kmitočtu zvoleného rozhlasového pásma stejná, proto se vždy zjišťuje při několika různých kmitočtech a uvádí se pak jako průměr všech změřených citlivostí. Měří-li se v jednom bodě, pak je to na kmitočtu 1 MHz.

Z těchto údajů je zřejmé, že údaje o citlivosti se mohou v různých pramenech

značně lišit, zvláště jde-li o údaje zahraničních výrobků. Citlivost se totiž uvádí nejen pro různý odstup signál/šum, ale i pro různý nf výkon (5; 50; 500 mW). Při posuzování přijímače je proto třeba také zjistit, za jakých podmínek a podle jakých norem byla citlivost změřena.

3. *Selektivita přijímače.* Selektivita přijímače je schopnost vybrat a oddělit ze všech kmitočtově blízkých přijímaných signálů různých vysílačů jen jeden, který chceme poslouchat. Selektivita se měří signálním generátorem, který (v souhlasu s přijímačem) nastavíme na libovolný kmitočet. Na výstup přijímače připojíme měřič výstupního nf napětí a nastavíme přijímač tak, aby výchylka ručky měřidla byla co největší. Výstupní napětí signálního generátoru pak upravíme tak, aby výstupní výkon přijímače byl 50 (5; 500) mW. Potom rozladíme signální generátor o ± 9 kHz a zvětšíme jeho výstupní napětí tak, aby byl zachován původní výstupní nf výkon, např. 50 mW. Selektivita přijímače při nastaveném kmitočtu se pak rovná poměru obou výstupních napětí signálního generátoru. Selektivitu je také třeba změřit pro několik různých kmitočtů; průměr pak udává průměrnou selektivitu přijímače. Soudobé přijímače mají při 3 až 4 mf stupních selektivitu asi 1:100 až 1:5000 podle šířky propouštěného pásma.

V technických podmínkách přijímačů se také často udává křivka selektivity



Obr. 1. Křivka selektivity

(obr. 1). Symboly v obrázku značí: U_{vst} je vstupní vf napětí přijímače při přesném vyladění kmitočtu f_0 , U'_{vst} je vstupní vf napětí přijímače při rozladění přijímače o kmitočet $\pm f_n$. Při měření je třeba nastavit obě vf vstupní napětí tak, aby nf výstupní výkon přijímače byl při obou napětích stejný (např. 50 mW). Z obrázku je také zřejmé, že při zjišťování selektivity můžeme určit i šířku pásma B pro různé poměry napětí U_{vst} a U'_{vst} . Selektivitu lze pak udávat i jako šířku pásma pro několik různých poměrů těchto napětí, např. pro B_{10} , B_{100} apod. Podle příkladu na obr. 1 je $B_{10} = 8$ kHz, $B_{100} = 15$ kHz.

4. U jakostních přijímačů nás zajímá také *nf kmitočtová charakteristika a nf výkon*. Měření těchto parametrů je známé a jednoduché a bylo mnohokrát popsáno (např. v AR č. 3/67), proto se jím nebudeme blíže zabývat.

5. U přijímačů pro příjem VKV a vf stereofonních signálů je důležitá také *šířka přenášeného (propouštěného) pásma mf zesilovače*. Křivku lze určit pomocí signálního generátoru a měřiče výstupního napětí (nejlépe elektronkový voltmetr). Signál přivádíme na řídicí mřížku směšovací elektronky a rozladováním signálního generátoru od středu mf pásma na obě strany za stálého výstupního nf napětí přijímače (potenciometr hlasitosti vytočen na maximum) zjišťujeme vynášením výstupních napětí signálního generátoru pro různé kmitočty bod po bodu celkový tvar křivky propustnosti mf části. Šířkou propustnosti mf části pak rozumíme součet kladného a záporného rozladění signálního generátoru při zmenšení jeho výstupního napětí o 6 dB, tj. v poměru 1:2.

Šířka přenášeného pásma u stereofonních přijímačů by měla být minimálně 180 až 240 kHz, u běžných přijímačů FM bývá obvykle v rozmezí od 120 do 140 kHz, u AM do 9 kHz.

Tento výčet vlastností přijímačů není samozřejmě úplný; k ostatním měřením je však třeba drahých a složitých měřicích přístrojů, které obvykle nejsou k dispozici ani v opravárnách (a pokud jsou, nejsou používány pro značnou časovou náročnost měření). Je také samozřejmé, že

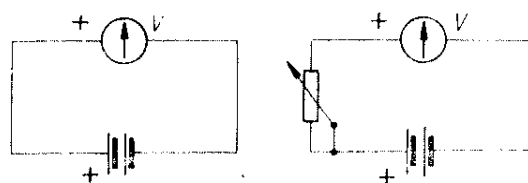
při výměně vadného odporu v napájecí části nebudeme zjišťovat např. selektivitu přijímače; je však zcela na místě zjišťovat tyto vlastnosti při náhradě elektroněk, při zásazích do laděných obvodů apod.

Měření v rozhlasových přijímačích

Při běžných opravách vystačíme s jednoduchými základními měřicími přístroji: voltmetrem, ohmmetrem a ampérmetrem. Někdy se hodí i měřič kapacit, méně často měřič indukčností. Velmi vhodným přístrojem pro opravy je osciloskop ve spojení s rozmítačem, zvláště při vadách v f a mf částí přijímačů, i když osciloskop sám bude dobře využit i při komplikovaných vadách v nf části. Téměř ideálním přístrojem se stane osciloskop s oceňovaným stínítkem, popř. se zdrojem porovnávacího napětí. Můžeme jím nahradit voltmetr a v některých případech i měřič kapacit a odporů.

Měření napětí. K měření napětí slouží stejnosměrné nebo střídavé voltmetry s co největším vnitřním odporem na jeden volt. Po této stránce jsou nejvhodnější elektronkové a tranzistorové voltmetry, jejichž vnitřní odpor na jeden volt se pohybuje v rozmezí 500 kΩ až 50 MΩ i více. Přitom je zřejmé, že vnitřní odpor je na nižších rozsazích menší než na vyšších; používáme proto vždy k měření co nejvyšší rozsah, při němž lze ještě dobře přečíst údaj na stupnici. Všeobecně lze říci, že obyčejné voltmetry typu Avomet I (vnitřní odpor 1000 Ω/1 V) nejsou vhodné k měření napětí v obvodu AVC, k měření předpětí apod. a k měření v tranzistorových přijímačích, kdy je často třeba určit přesně napětí řádu několika desetin voltu. Zásadou je, že vnitřní odpor voltmetru musí být vždy několikanásobně větší než vnitřní odpor obvodu, na němž napětí měříme.

Poměrně přesných výsledků měření v různých obvodech i při použití přístroje s malým vnitřním odporem dosáhneme, měříme-li napětí v daném bodě dvakrát, vždy na jiném rozsahu (tedy vždy s jiným



Obr. 2. Určení vnitřního odporu voltmetru

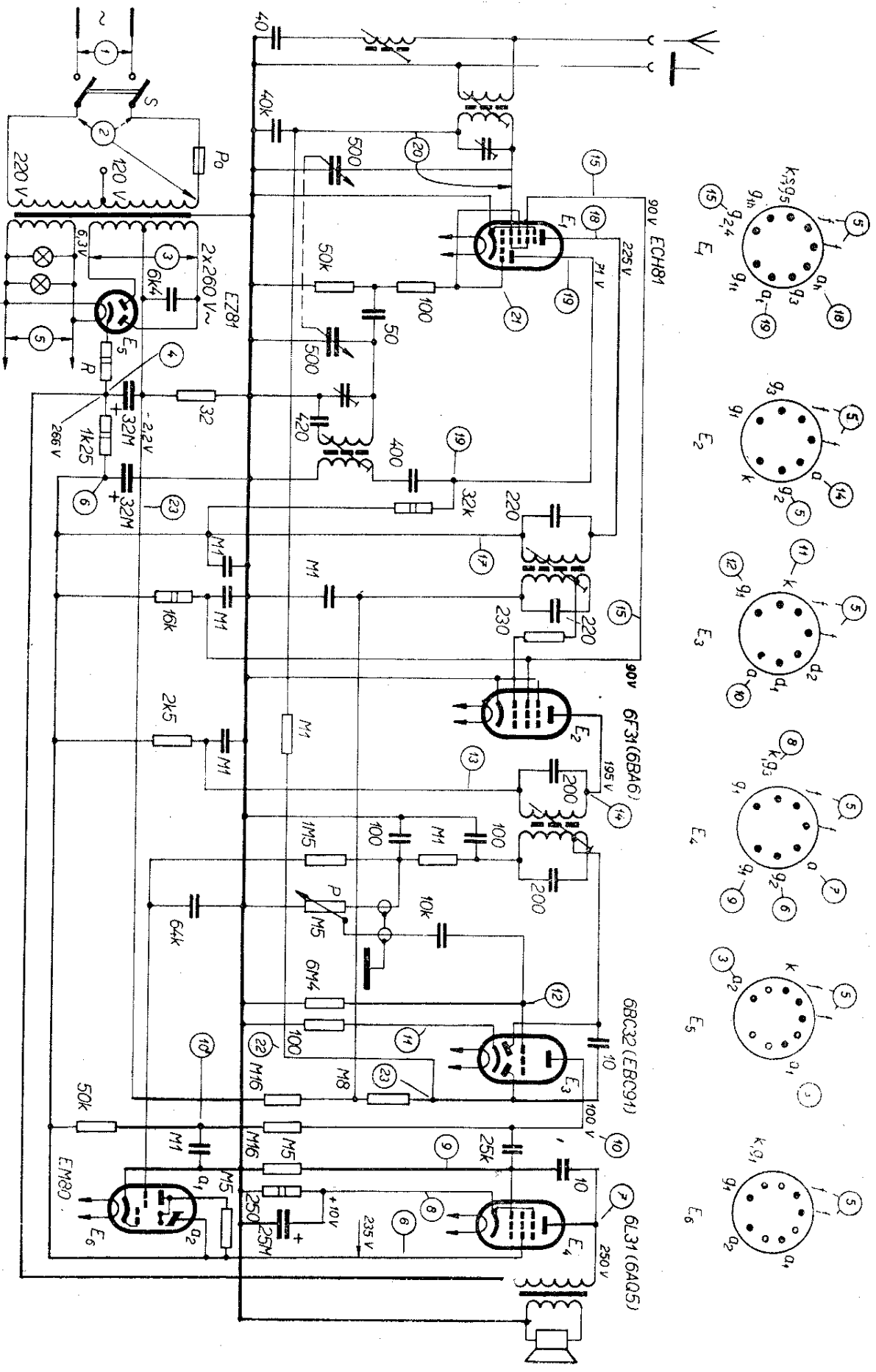
vnitřním odporem voltmetru). Naměříme-li při prvním měření napětí U_1 při vnitřním odporu voltmetru R_i a při druhém měření napětí U'_1 při vnitřním odporu voltmetru R'_i , je skutečné napětí U v bodu, kde měříme

$$U = \frac{U_1 U'_1 \left(\frac{R_i}{R'_i} - 1 \right)}{\frac{R_i}{R'_i} (U_1 - U'_1)} \quad [\text{V}; \text{V}, \Omega].$$

Stejnoseměrné napětí měříme zpravidla tak, že záporný pól voltmetru spojíme s kostrou; někdy je výhodné měřit napětí na elektronkách proti katodě, což dává přesný obraz o rozložení napětí na jednotlivých elektrodách. U tranzistorových přijímačů spojujeme jeden pól voltmetru s místem, z něhož jsou napájeny emitory, druhý přikládáme na měřená místa nebo měříme přímo napětí emitor-báze nebo emitor-kolektor.

Neznáme-li vnitřní odpor voltmetru (a nemůžeme-li tedy určit, jak přesně měříme potřebná napětí), zjistíme jej takto (obr. 2): vezmeme např. plochou baterii a voltmetr přepneme na takový rozsah, aby se po připojení baterie ručka vychýlila za polovinu stupnice. Výchylku si poznamenejme. Pak připojíme proměnný odpor (reostat) do série s jedním přívodem od baterie a nastavíme jej tak, aby voltmetr ukazoval přesně poloviční výchylku prvního měření. Odpor reostatu se pak rovná vnitřnímu odporu voltmetru na daném rozsahu.

Na příkladu běžného elektronkového a tranzistorového přijímače si ukážeme, co a jak můžeme měřením napětí zjišťovat. Nejprve se budeme zabývat elektronkovým přijímačem, běžným superhetem v zapojení, které se vyskytuje nejčastěji (obr. 3). Na schématu jsou číslicemi ozna-

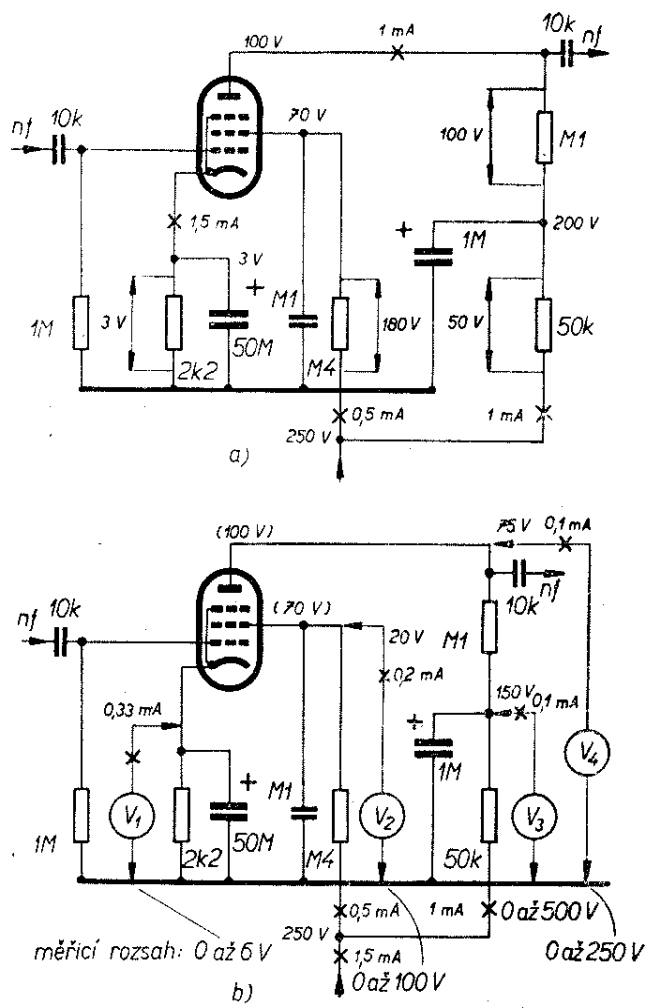


Obr. 3. Měření napětí v klasickém superhetu (zapojení vychází z přijímače S26A-Kantáta)

čeny body, v nichž se měřením napětí zjišťují možné závady.

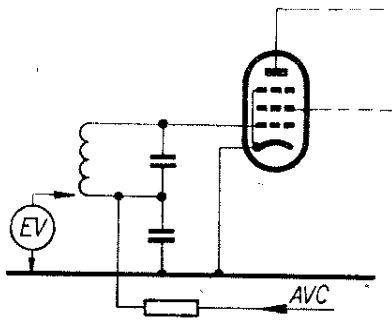
Nehraje-li přijímač vůbec a nejsou-li v měřicích bodech síťového usměrňovače žádná napětí, je třeba změřit střídavá napětí v bodech 1, 2, 3. Tím si postupně ověříme správnou činnost spínače S, voliče napětí (není na obrázku nakreslen), sekundárního (anodového) vinutí transformátoru a kondenzátoru 6,4 nF. Jsou-li střídavá napětí (včetně žhavicího napětí v bodu 5) v pořádku, měříme stejnosměrná napětí v bodu 4, 6, 7 proti kostře. Měření v bodu 4 ukáže jakost usměrňovací diody a odporu R, popř. i kondenzátoru 32 μ F. Měření v bodu 6 ověří jakost odporu 1,25 k Ω a druhého kondenzátoru 32 μ F. Po těchto měřeních se přesvědčíme dotykem na vývod mřížky g_1 elektronky E_3 (bod 12), není-li závada v nf stupni. Je-li v nf stupni závada, (po dotyku na mřížku g_1 E_3 se z reproduktoru neozve žádný zvuk), měříme postupně napětí v bodech 7 (kontrola primárního vinutí výstupního transformátoru), 6, 8 (kontrola činnosti E_4 a současně katodového odporu a kondenzátoru), 9 (kontrola mřížkového svodu, popř. proražení kondenzátoru 25 nF), 10 a 10' (kontrola odporů 160 k Ω , popř. 50 k Ω), 11 (kontrola činnosti triody sdružené elektronky E_3).

Je-li nf díl v pořádku, měříme postupně napětí v dalších bodech podle číselného pořadí. Každý z těchto údajů ukáže, do jaké míry je měřený obvod v pořádku. Je samozřejmé, že neodhalíme všechny vady jen měřením napětí; v některých bodech jsou napětí (střídavá i stejnosměrná) tak malá, že s horším voltmetrem nemůžeme z jejich měření dělat žádné konkrétní závěry, neboť proud protékající voltmetrem zvětší úbytek napětí na měřeném objektu a výsledky jsou pak problematické. Abychom si ukázali na praktickém příkladě, jak se při nevhodném použití měřicího přístroje změní napětí v obvodu, je na obr. 4 znázorněn obvod jedné elektronky nejprve se správnými a skutečnými napětími a pod ním stejný obvod s naměřenými údaji při nevhodně voleném měřicím přístroji nebo měřicím rozsahu. Příklad je uveden pro měřicí přístroj s vnitřním odporem 1000 Ω /V (Avomet I). Např. při



Obr. 4. Závislost údaje voltmetru na jeho vnitřním odporu: a) správná napětí, b) napětí změřená nevhodným voltmetrem nebo na nevhodném rozsahu voltmetru

měření V_4 naměříme tímto přístrojem na anodě elektronky místo správných 100 V jen 75 V, neboť při zvoleném rozsahu má voltmetr vnitřní odpor 250 k Ω a protéká jím proud 0,1 mA. Proud voltmetrem musíme přičíst k anodovému proudu, který je 1 mA. Tento zvětšený proud 1,1 mA vyvolá i větší úbytek napětí na odporech 50 a 100 k Ω , v našem případě místo původních 150 V 175 V. Naměřený údaj je pak nesprávný. V praxi platí pravidlo, že napětí je změřeno přesně, je-li poměr mezi vnitřním odporem měřidla a odporem obvodu 10 : 1. V našem případě při měření V_4 to znamená, že správné napětí bychom naměřili voltmetrem s vnitřním odporem alespoň 1,5 M Ω . V praxi proto pro všechna měření vyhoví např.

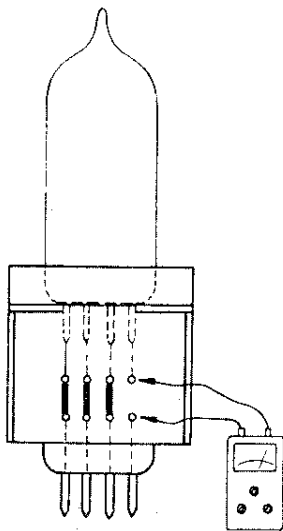


Obr. 5. Měření napětí AVC elektronkovým voltmetrem

Avomet II, který má vnitřní odpor 50 k Ω /V. Znamená to, že na rozsahu 600 V má vnitřní odpor 30 M Ω , což je na úrovni elektronkového voltmetru. Přesto by si měl každý, kdo chce měřit dobře a s dostatečnou přesností, postavit elektronkový voltmetr, který má i na nižších rozsazích velmi značný vnitřní odpor.

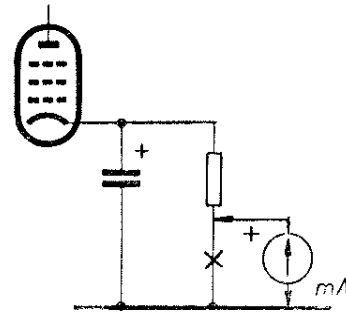
Elektronkový voltmetr potřebujeme především tehdy, chceme-li měřit napětí AVC. Protože by se mohl připojením voltmetru rozladit mřížkový obvod, např. v zesilovači (a napětí AVC by se změnilo), připojujeme EV mezi studený konec cívky a katodu (obr. 5).

Měření proudu. Při měření stejnosměrných proudů v přijímači zapojujeme ampérmetr vždy přímo do proudového obvodu, který přerušíme. Měření proudu dává mnohem přesnější údaje především o činnosti elektronek. Abychom nemuseli přerušovat přívody k patici elektronky,



Obr. 6. Meziobjímka

lze při měření proudu použít meziobjímku, což velmi usnadní a urychlí měření. Patiční získáme z vadné elektronky a upravíme ji podle obr. 6. Anodový proud měříme v přívodu anody, proud druhé mřížky v přívodu druhé mřížky, celkový proud elektronkou v přívodu katody. Nejčastější měření, tj. měření celkového proudu, měření proudu oscilátoru a měření proudu dvojím měřením napětí jsou na obr. 7, 8, 9. Proud při měření podle obr. 9 vypočítáme ze vztahu $I = (U_2 - U_1)/R$. Při měření podle obr. 8 je třeba použít mikroampérmetr. Je to bezpečné ověření

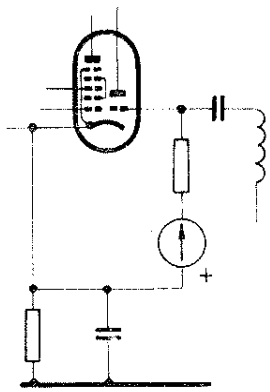


Obr. 7. Měření celkového proudu elektronky

činnosti oscilátoru. Anodový proud koncové elektronky nf části (nezáleží-li nám na přesné hodnotě) změříme jednoduše paralelním připojením miliampérmetru k primárnímu vinutí výstupního transformátoru. Záporný pól ampérmetru přikládáme na ten konec vinutí, který se připojuje na anodu koncové elektronky. Abychom měli alespoň základní představu, kde se proud nejčastěji v přijímači měří a jaké má velikosti, je na obr. 10 zjednodušené schéma přijímače Talisman s vyznačením měřicích bodů a velikostí proudů v jednotlivých obvodech.

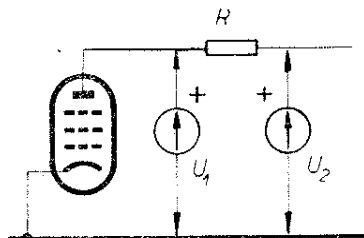
Závěrem zbývá jen dodat, že k měření proudů je nejvhodnější magnetoelektrické měřidlo s co nejmenším vnitřním odporem; takové měřidlo způsobuje i malý úbytek napětí v měřeném obvodu a jeho údaj je přesný. U ampérmetru platí, že čím vyšší je nastavený rozsah, tím menší je úbytek napětí a tím přesnější je měření (vhodný je např. Avomet I).

Měření střídavých napětí a proudů. Střídavá napětí a proudy měříme v přijímačích zřídka. Většinou ověřujeme střída-

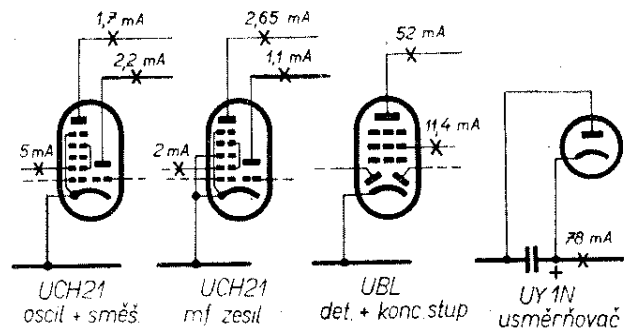


Obr. 8. Měření proudu oscilátoru

vým voltmetrem jen žhavicí napětí elektronek, napětí na sekundárním vinutí síťového transformátoru a některá jiná napětí (body 1, 2, 3 a 5 na obr. 3). Poměrně častěji však měříme (hlavně při sladování) výstupní nf napětí přijímače. Výstupní napětí lze měřit připojením střídavého voltmetru paralelně k výstupnímu transformátoru (k sekundárnímu vinutí) nebo mezi anodu koncové elektronky a šasi. Při druhém způsobu (měříme-li Avometem nebo jiným univerzálním měřicím přístrojem) nesmíme zapomenout oddělit stejnosměrné anodové napětí koncové elektronky od střídavého napětí signálu (které chceme měřit) kondenzátorem asi $0,1 \mu\text{F}$ v sérii s přívodem k voltmetru. Kondenzátor musí být samozřejmě na napětí asi o 10 až 20 % větší, než je stejnosměrné napětí na anodě. Při sladování však bývá předepsán určitý výstupní nf výkon, při němž přijímač musíme ladit. Z naměřeného výstupního napětí vypočítáme výkon podle jednoduchého vztahu $P_{\text{výst}} = U^2/R$, kde U je změřené výstupní napětí a R odpor paralelně spojených odporů, tj. vnitřního odporu měřidla a impedance výstupního



Obr. 9. Měření anodového proudu dvojným měřením napětí



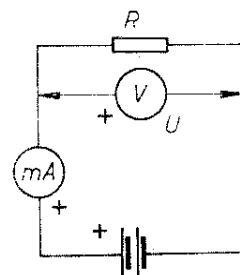
Obr. 10. Nejdůležitější měřicí body pro měření proudu v elektronkovém přijímači (Talisman)

transformátoru. Výsledný odpor paralelního spojení dvou odporů je dán vztahem

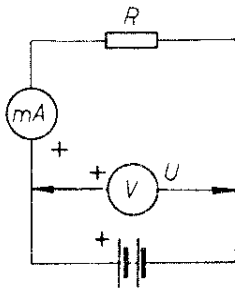
$$R = \frac{R_1 R_2}{R_1 + R_2}$$

Měření odporů. Odporů v přijímači můžeme měřit několika způsoby: ampérmetrem a voltmetrem, voltmetrem nebo ohmmetrem. Protože měření prvními dvěma metodami je poněkud zdoluhavé, zmíním se o těchto způsobech jen velmi stručně.

Při měření odporu ampérmetrem můžeme zvolit dvojí uspořádání; buďto podle obr. 11, nebo podle obr. 12. Při měření podle obr. 12 může výsledek ovlivnit ta skutečnost, že údaj voltmetru je závislý na úbytku napětí na miliampérmetru, většinou však lze tento úbytek zanedbat. V zapojení podle obr. 11 však měříme opět nejen proud tekoucí odporem, ale i voltmetrem. V obou případech měříme proud I protékající odporem R , jehož hodnotu zjišťujeme, a napětí U na tomto odporu. Odpor R je pak $R = U/I$.



Obr. 11. Měření odporu voltmetrem a ampérmetrem (ampérmetr měří i proud voltmetrem)



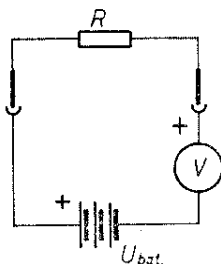
Obr. 12. Měření odporu voltmetrem a ampérmetrem (voltmetr měří i úbytek napětí na ampérmetru)

Měříme-li odpor voltmetrem, potřebujeme zdroj známého, konstantního napětí. Měřený odpor je pak v sérii s voltmetrem a baterií. Pro měření odporů do hodnot řádu jednotek megaohmů stačí baterie o napětí 6 V a voltmetr s citlivostí $500 \Omega/V$. Zapojení je na obr. 13 a velikost měřeného odporu dostaneme ze vztahu

$$R = \frac{U_{\text{bat}} - U}{U} R_i,$$

kde symboly U_{bat} a R jsou zřejmé z obrázku a R_i je vnitřní odpor voltmetru.

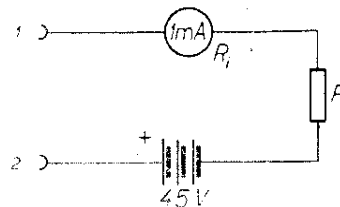
Nejrychleji změříme odpory přímoukavými ohmmetry nebo můstky. Existuje celá řada různých typů obou těchto přístrojů. Přímoukavými ohmmetry bývají obvykle kombinovány s ampér-voltmetry do jednoho celku (Avomet II, DU20 apod.), můstky slouží většinou kromě měření odporů i k měření kapacit a indukčností (můstek RLC Tesla Icomet). Princip přímoukavého ohmmetru vysvětluje obr. 14. Součet vnitřního odporu měřidla a odporu R musí být při uvedeném napětí baterie 4500Ω . Spojí-li se potom zdířky 1 a 2 dokrátka, protéká obvodem proud 1 mA a ručka



Obr. 13. Měření odporu voltmetrem

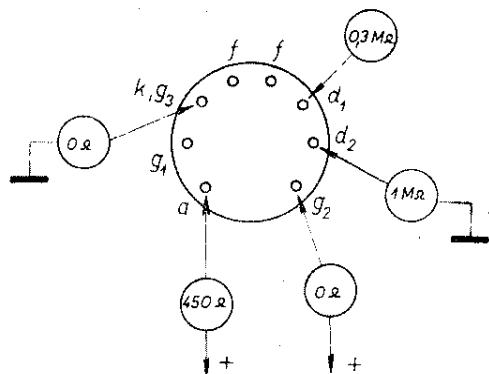
měřidla bude mít plnou výchylku. Připojováním přesných odporů různých velikostí do zdířek 1 a 2 lze potom ocejchovat stupnici měřidla přímo v ohmech. Nula bude tedy na pravé straně stupnice a největší odpor na levé straně. Takový jednoduchý sériový ohmmetr nám dobře poslouží při velké většině běžných měření odporů i při zkoušení kondenzátorů (zkrat) nebo zkoušení průchodnosti obvodů (zkrat, přerušeni).

Příklad měření ohmmetrem v přijímači je na obr. 15. Takové měření však vyžaduje buďto srovnání naměřených údajů s údaji získanými v zaručeně dobrém přijímači, nebo – měříme-li na vlastním přijímači – s údaji zjištěnými v době, kdy byl přijímač v pořádku. Měření odporu tímto způsobem velmi urychluje nálezařskou práci, o níž budeme mluvit v další kapitole.



Obr. 14. Princip přímoukavého ohmmetru

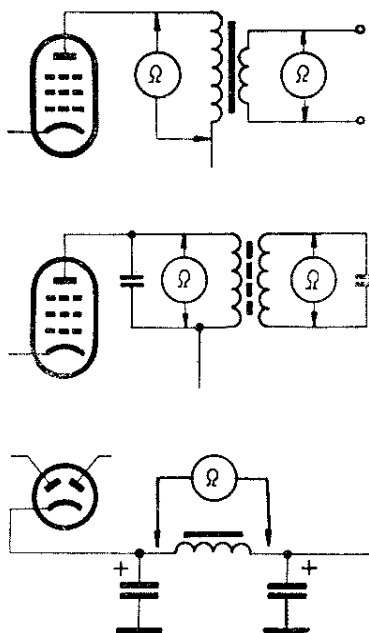
Běžně měříme ohmmetrem kromě odporů i cívky, kondenzátory, tlumivky, transformátory, přepínače, spínače atd. Na obr. 16 je několik příkladů měření odporů cívek a transformátorů. Přibližné údaje odporů jednotlivých součástí jsou: odpor síťové vyhlazovací tlumivky – kolem 200Ω , odpor sekundárního vinutí síťového transformátoru pro dvojitou diodu – až 400Ω , odpor kmitací cívky reproduktoru je o něco menší než jmenovitá impedance reproduktoru, odpor sekundárního vinutí výstupního transformátoru – až 2Ω , odpor primárního vinutí – do 400 až 550Ω , odpor cívek mf transformátorů (AM) – asi 5 až 10Ω , odpor sekundárního vinutí vstupní anténní cívky – asi 5Ω . Pro měření cívek cívkových souprav platí, že sekundární vinutí mívají odpor několikanásobně větší než vinutí primární a jsou asi: primární vinutí $0,2 \Omega$ (KV), 25Ω (SV), 100Ω (DV);



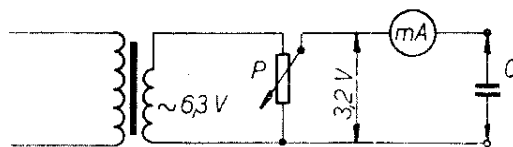
Obr. 15. Příklad měření ohmmetrem v přijímači

sekundární vinutí $0,08 \Omega$ (KV), 2Ω (SV) a 20Ω (DV). Cívky oscilátoru mají odpory řádově desetin až jednotky ohmů.

Ohmmetrem se dá zjišťovat i zkrat mezi polepy kondenzátoru a ověřovat jakost elektrolytických kondenzátorů. Dobrý elektrolytický kondenzátor musí po připojení ke zdíčkám ohmmetru způsobit určitou výchylku ručky (odpor asi 1 až $10 \text{ k}\Omega$ i méně), která se během okamžiku zmenší na určitou velikost (větší odpor) a dále se již nemění. Je-li kondenzátor vyschlý, tzn. nemá-li kapacitu, bude výchylka ručky po připojení malá a nebude se dále zmenšovat ani zvětšovat.



Obr. 16. Některá typická měření civek ohmmetrem

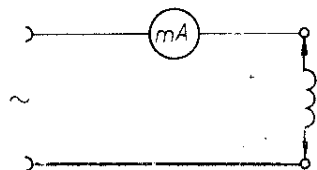


Obr. 17. Určení kapacity kondenzátoru ampérmetrem

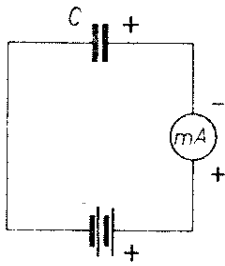
Měření kapacit a indukčností. Vzhledem k tomu, že tato měření jsou méně častá a nejvhodnějším měřicím přístrojem k měření kapacit a indukčností jsou můstky, jejichž obsluha závisí na konstrukci, uvedeme si jen několik praktických měření těchto veličin běžnými přístroji – ampérmetrem a voltmetrem. Kapacitu kondenzátorů poměrně snadno zjistíme v zapojení podle obr. 17. Potenciometrem P nastavíme napětí v obvodu na $3,2 \text{ V}$ (asi polovina žhavicího napětí). Při kmitočtu síťového napětí 50 Hz odpovídá pak údaj miliampérmetru přesně kapacitě kondenzátoru C (μF). Ukazuje-li tedy miliampérmetr proud např. 10 mA , je kapacita kondenzátoru $10 \mu\text{F}$. Použijeme-li k měření napětí 32 V (toto napětí již nepoužíváme při zkoušení elektrolytických kondenzátorů), bude výchylce 10 mA odpovídat kapacita $1 \mu\text{F}$, při 320 V pak $0,1 \mu\text{F}$. Velké indukčnosti tlumivek můžeme také určit měřením střídavých napětí a proudů. Zapojíme-li tlumivku podle obr. 18, určíme indukčnost ze vztahu (při kmitočtu síťového napětí 50 Hz)

$$L = \frac{10^6 U}{314 I} \quad [\text{mH} ; \text{V}, \text{mA}];$$

k měření použijeme napětí podle předpokládané indukčnosti (pro tlumivky do $0,5 \text{ mH}$ stačí napětí $6,3 \text{ V}$, větší indukčnosti měříme při napětí až 220 V). Skutečná indukčnost bude vždycky o něco menší než vypočítaná.



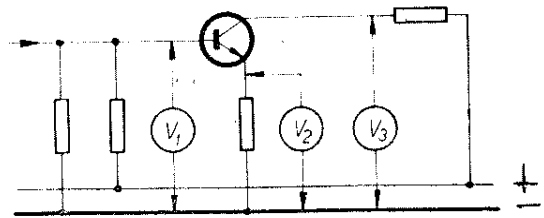
Obr. 18. Měření indukčnosti síťových tlumivek



Obr. 19. Měření zbytkového proudu elektrolytických kondenzátorů

Jakost kondenzátorů můžeme posoudit i podle zbytkového proudu. Zvláště zapojíme-li kondenzátor do obvodu po delší době od zakoupení, je vhodné prověřit jeho jakost změřením zbytkového proudu (obr. 19). Zbytkový proud závisí na zkušebním napětí, na jmenovitém napětí elektrolytického kondenzátoru a na kapacitě. Všeobecně se uvádí, že zbytkový proud kondenzátorů na vyšší napětí je v rozmezí asi 0,1 až 1 mA, kondenzátorů na nízká napětí 2 až 50 μA (se zvětšující se kapacitou se zvětšuje i zbytkový proud).

Měření v tranzistorových přijímačích. V tranzistorových přijímačích stačí většinou měřit stejnosměrné veličiny. Při všech měřeních však musíme mít na paměti vlastní spotřebu měřicího přístroje, která zde hraje ještě větší úlohu než u přijímačů elektronkových. Při měření v tranzistorových obvodech je také třeba dbát, abychom zapojením měřicího přístroje do obvodu nezměnili původní (správné) napětí emitor - báze, což by způsobilo změnu pracovního bodu a tím i změnu činnosti měřeného obvodu. Základní měření tranzistoru z tohoto hlediska jsou na obr. 20 (měření napětí) a 22 (měření proudu). Pro měření napětí podle obr. 20 platí všeobecně, že napětí na bázi běžných germaniových tranzistorů n-p-n je v převážné většině tranzistorových přijímačů asi o 0,1 až 0,3 V větší než napětí na emitoru. Tento základní údaj neplatí jen pro některá zapojení tranzistorů jako kmitajících směšovačů. Běžně bývá napětí kolektoru (tranzistory n-p-n, napájení 9 V) u nf tranzistorů 8 až 9 V, tedy jen o málo menší nebo stejné jako napájecí napětí, u tranzistorů mf části 6 až 7 V, u tranzistoru oscilátoru a směšovače až 7 V. Napětí báze je různé podle toho, jak

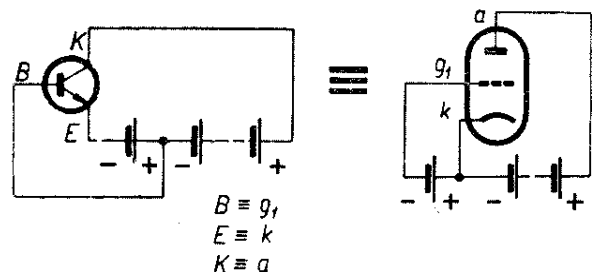


Obr. 20. Měření napětí v obvodu s tranzistorem

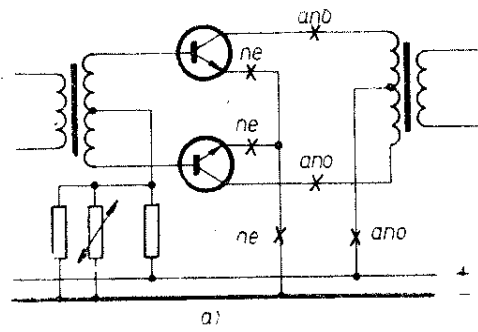
velký je odpor v emitoru; napětí emitoru závisí na velikosti stabilizačního odporu v přívodu emitoru a bývá 0 až 1,6 V. Základní rozdělení napětí si nejlépe zapamatujeme z analogického rozdělení napětí na elektrodách elektronky (obr. 21). Proud v tranzistorových obvodech (obr. 22) měříme vždy tak, aby měření neovlivnilo napětí v obvodu, což by vyvolalo změnu pracovního bodu. Proto nikdy neměříme v místech, která jsou na obr. 22a označena „ne“. V obvodu s tranzistorem můžeme změřit: v bodě A proud odporového děliče báze, v bodě B proud báze, v bodě C proud kolektoru (měření však může ovlivnit i střídavý proud kolektoru), v bodě D proud emitoru (ten však měříme v tomto místě jen tehdy, je-li emitorový odpor velký, což zpravidla nebývá), v bodě E čistý proud kolektoru, v bodě F proud báze + odporového děliče.

Zapojení celého tranzistorového přijímače s vyznačenými měřicími body je na obr. 23.

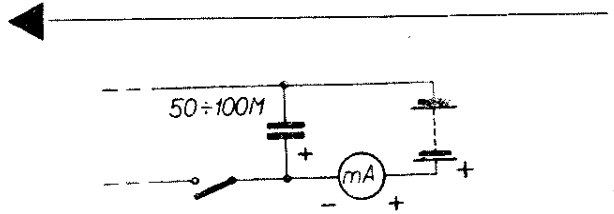
Někdy se stává, že se přijímač po připojení měřicího přístroje při zjišťování odběru proudu rozkmitá vlivem vnitřního odporu ampérmetru; kmitání zamezíme přidáním paralelního elektrolytického kondenzátoru k napájecí baterii (obr. 24).



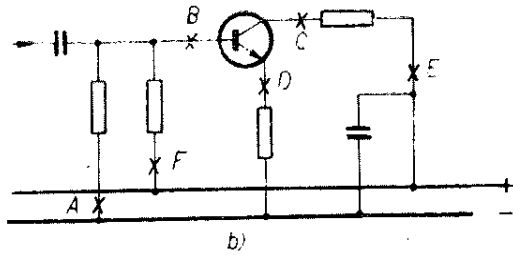
Obr. 21. Základní rozdělení napětí na elektrodách tranzistoru n-p-n v porovnání s elektronkou



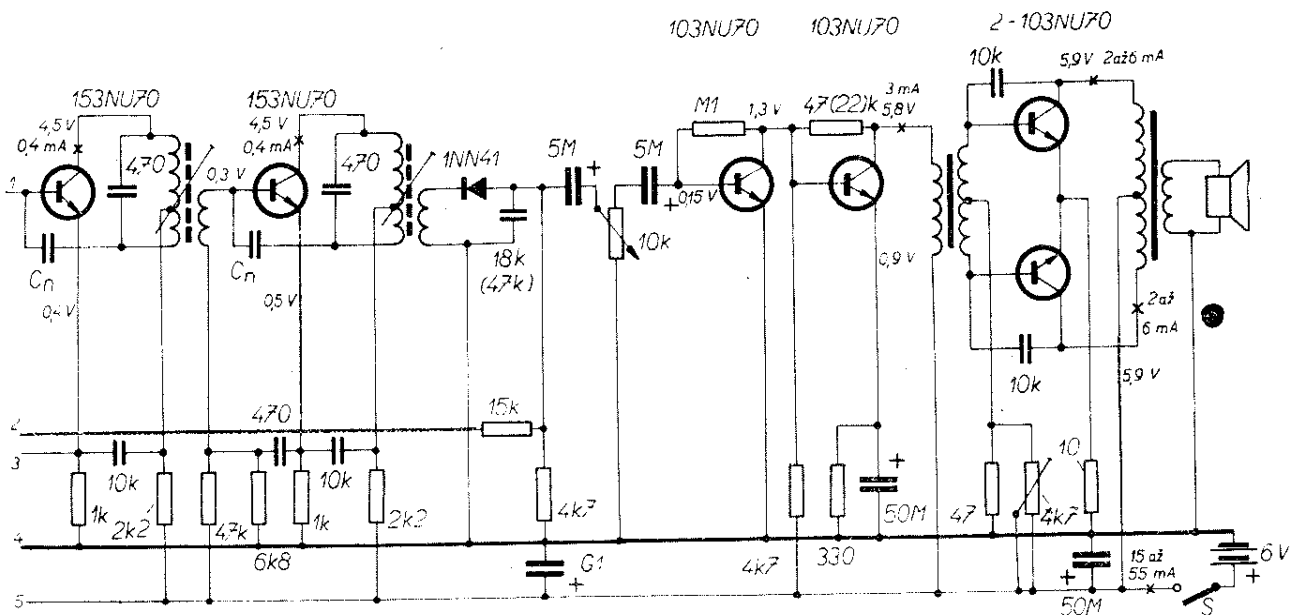
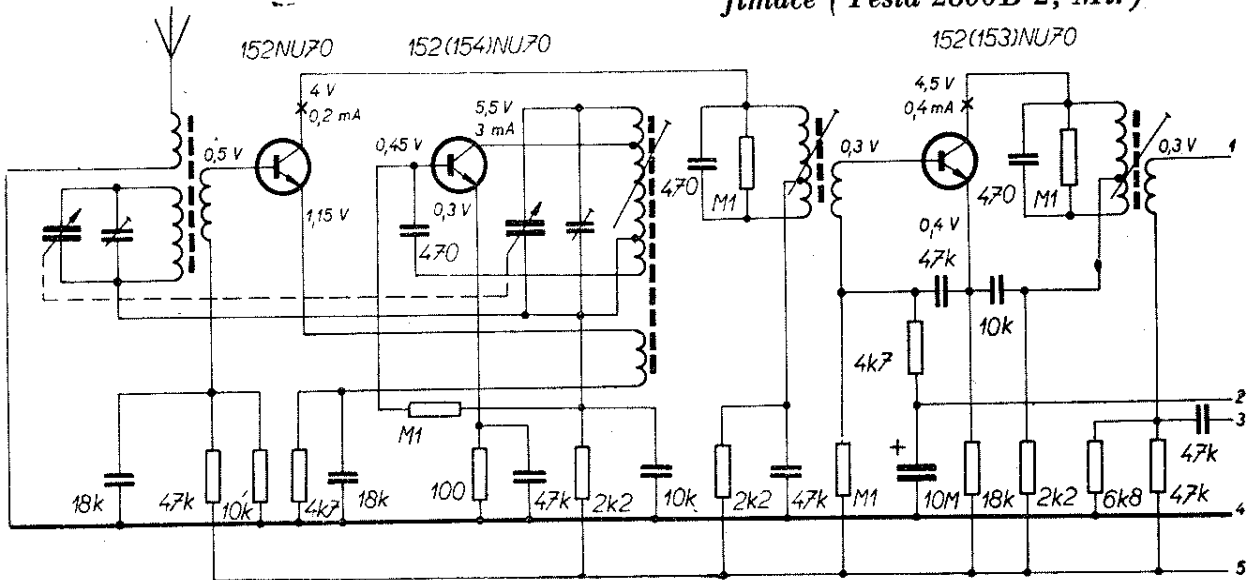
Obr. 22. Měření proudů v obvodu s tranzistorem



Obr. 24. Rozkmitání přijímače při připojení měřicího přístroje odstraníme kondenzátorem 50 až 100 μF , připojeným paralelně k baterii



Obr. 23. Měřicí body tranzistorového přijímače (Tesla 2800B-2, Mír)



Měření základních parametrů tranzistorů a diod

V poslední době bylo měření parametrů tranzistorů a diod věnováno několik zásadních článků v Amatérském radiu i v RK (např. v č. 5/66), proto se omezíme jen na několik stručných poznámek. Máme-li podezření, že je tranzistor vadný, stačí obvykle jen změřit zbytkový proud kolektoru I_{CB0} a zesilovací činitel β ; při poškození tranzistoru mají totiž zpravidla především tyto parametry největší odchylky od jmenovitých a přípustných hodnot a nejsnadněji se měří i improvizovanými prostředky. Pro snazší orientaci si uvedme několik typických tranzistorů a jejich běžné zbytkové proudy I_{CB0} : 101 až 104NU70 – menší než $20 \mu\text{A}$, 105NU70 – menší než $12 \mu\text{A}$, 106 a 107NU70 – menší než $12 \mu\text{A}$, 101 až 104NU71 – menší než $10 \mu\text{A}$, 152 až 156NU70 – menší než $10 \mu\text{A}$, (všechny údaje pro napětí U_{CB} až 6 V). Někdy je výhodnější měřit proud I_{CB0} , který je asi β krát větší než I_{CE0} , protože výchylka ručky ampérmetru je větší a lépe se čte. Tranzistory řady 0C pro zapojení se společnou bází a pro napětí $U_{CB} = -4,5 \text{ V}$ mají tyto proudy $-I_{CB0}$: 0C70 – menší než $12 \mu\text{A}$, 0C71 menší než $12 \mu\text{A}$, 0C72 při $-U_{CB} = 10 \text{ V}$ menší než $10 \mu\text{A}$, 0C75 stejně jako 0C70, 0C76 pro $-U_{CB} = 10 \text{ V}$ větší než $4,5 \mu\text{A}$ a menší než $12 \mu\text{A}$, stejně i 0C77, GC500 při $-U_{CB} = 6 \text{ V}$ menší než $16 \mu\text{A}$, stejně i GC501 a 502, GC507 a 508 za stejných podmínek v mezích $4,5$ až $10 \mu\text{A}$, 0C169 a 170 pro $-U_{CB} = 6 \text{ V}$ a v zapojení se společnou bází v mezích $1,5$ až $13 \mu\text{A}$. Výkonové tranzistory mají I_{CB0} větší; obecně platí, že čím má tranzistor větší dovolenou kolektorovou ztrátu, tím větší má zbytkový proud (např. 0C26 až 10 mA apod). Při měření nesmíme zapomenout, že s teplotou se zbytkový proud poněkud zvětšuje, stejně jako od určité hranice s rostoucím napětím U_{CB} . Křemíkové tranzistory mají zbytkový proud značně menší (asi stokrát) než germaniové. Vnější projevem velkého zbytkového proudu tranzistoru je značný šum na vý-

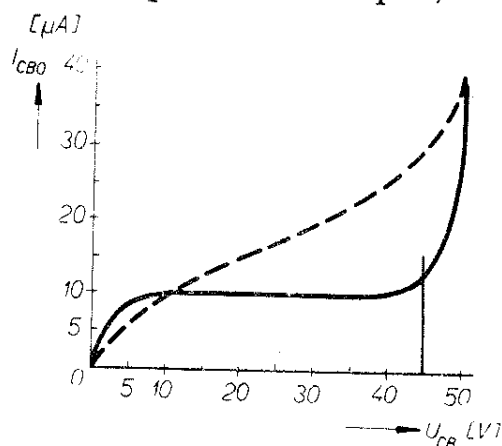
stupu obvodu, v němž je takový tranzistor zapojen. Protože obvodem tranzistoru s velkým zbytkovým proudem protéká i větší proud, může jeden takový vadný tranzistor způsobit velkým odběrem proudu z baterie změnu napětí i na elektrodách ostatních tranzistorů přijímače, zvláště je-li v nf koncovém zesilovači, který sám (i když je v pořádku) odebírá ze zdroje podstatnou část celkového napájecího proudu.

Vadný je i tranzistor, jehož zbytkový proud se značně zvětšuje se zvětšováním napětí U_{CB} , jak je to vyznačeno na obr. 25. Plná čára značí růst zbytkového proudu dobrého tranzistoru, přerušovaná je typická pro vadný tranzistor.

Zesilovací činitel nakrátko v zapojení se společným emitorem (β) je nejlépe měřit v několika (alespoň dvou) pracovních bodech. Jedině tak získáme dokonalý přehled o chování tranzistoru v různých pracovních podmínkách. V každém případě bychom však měli měřit β v tom pracovním bodě, v němž bude tranzistor v zapojení pracovat (např. $U_{CE} = 6 \text{ V}$ a $I_C = 1 \text{ mA}$).

Nesmíme také zapomenout, že tranzistory pro koncové stupně, které mají být párovány, nesmějí mít I_{CB0} a β rozdílné o více než 10 až 15 %.

U diod měříme obvykle především proud v závěrném a propustném směru, popř. odpor v závěrném a propustném směru. Stejně jako u tranzistorů, i u diod závisí proud v závěrném a propustném směru na přiloženém napětí; dioda



Obr. 25. Závislost zbytkového proudu I_{CB0} na napětí U_{CB}

7NN41 má např. při napětí $U_{KA} = 10$ V proud v závěrném směru menší než $100 \mu\text{A}$, při napětí $U_{AK} = 1$ V proud v propustném směru větší než 5 mA. Síťová dioda KA220/05 má při napětí $U_{KA} = 700$ V proud v závěrném směru I_{KA} menší než $10 \mu\text{A}$ a při napětí U_{AK} větším než $5,2$ V je proud v propustném směru $I_{AK} = 0,5$ A.

Nálezářská práce

Při opravách přijímačů zabírá nejvíce času nalezení vadné součásti nebo obvodu (studený spoj atd.). Na žádné jiné práci spojené s opravou přijímače nelze ušetřit tolik času, jako právě na odhalení závady. Způsobů, jak tento vysloveně neproduktivní čas zkrátit, je mnoho. Uvedeme si proto několik pracovních postupů, jejichž dodržování umožňuje odhalit závadu rychle, systematicky a s minimálním vynaložením času a energie.

Pro který postup se rozhodneme, to závisí na vybavení naší dílny, na vnějším projevu závady, na složitosti přijímače a na tom, máme-li k dispozici schéma přijímače.

Než začneme s jakoukoli opravou, zjistíme nejprve, má-li přijímač skutečně tu závadu, na kterou si jeho majitel stěžuje. Celý přijímač pak důkladně prohlédneme, ověříme si, jsou-li elektronky řádně zasunuty do objímek, nejsou-li přetržené přírodní dráty, mají-li u tranzistorových přijímačů baterie dobrý dotyk s kontakty vodičů ke spínači, popř. zkontrolujeme činnost vlnových přepínačů, regulátoru hlasitosti, změříme příkon přijímače, zjistíme jsou-li v pořádku elektronky, jakého typu jsou tranzistory, v jaké třídě pracuje konečný nf stupeň apod.

U přijímačů, které sice hrají, mají však slabý výkon, zakmitávají nebo u nich nesouhlasí poloha ukazatele na stupnici s vyladěným vysílačem atd., překontrolujeme nastavení jader vf a mf cívek, zjistíme, jsou-li jádra zakápnuta a v původní poloze, nebo zda se s nimi již manipulovalo. Totéž platí i o odporových a kondenzátových trimrech.

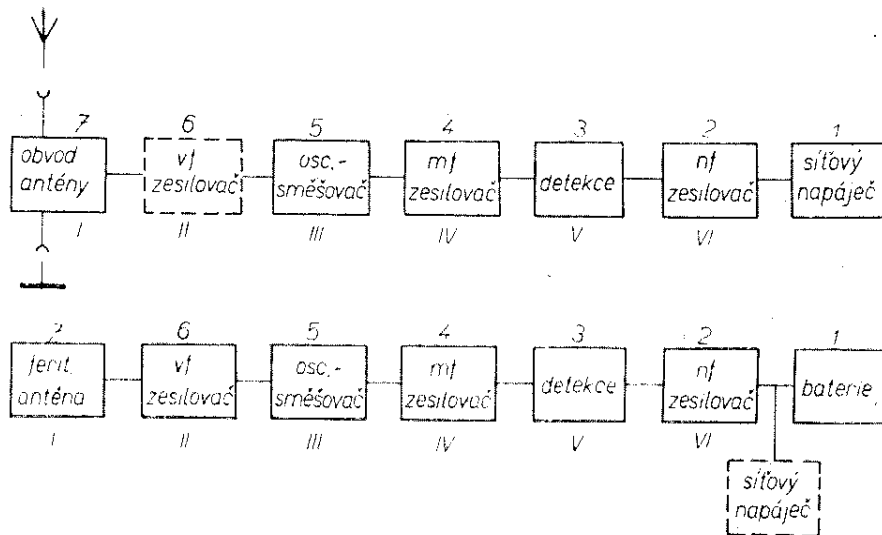
Poté následuje „optická“ prohlídka, při níž vyhledáváme spálené odpory, rozbité keramické kondenzátory, zkratky rotoru a statoru (popř. prodření izolační fólie mezi rotorem a statotem) ladicího kondenzátoru atd. Nakonec se ještě přesvědčíme, není-li přerušena kmitací cívka reproduktoru a nejsou-li zkratovány nebo přerušeny přívody k reproduktoru (především u malých tranzistorových přijímačů). U přijímačů, které mají rozpínací zdířky pro připojení dalšího reproduktoru, ověříme správnou činnost rozpínacího kontaktu (velmi častá vada tranzistorových přijímačů). Nepodaří-li se nám při této prohlídce určit závadu, musíme zpravidla (hlavně u tranzistorových přijímačů) vyjmout přístroj ze skříňky. Někdy je tato operace dost složitá; tam, kde musíme odpojit více přírodních a spojovacích vodičů, doporučuji dělat si podrobné poznámky o přípojních bodech. Přijímač vyjmutý ze skříňky znovu důkladně prohlédneme (přijímač nehraje ani tehdy, je-li mezi vývody součástek zapadlá kapka cínu, dotýkají-li se navzájem apod.).

Všechny tyto práce musí „přejít do krve“. Pečlivou a systematickou prohlídkou se často podaří „spravit“ přijímač, aniž bychom vzali do ruky měřicí přístroj nebo páječku. Zkratky a jiné mechanické závady jsou velmi časté především u tranzistorových přijímačů se stěsnanou montáží, které mají součástky upevňovány ve svislé poloze. Uvážíme-li, v jakém prostředí se takové přijímače používají a kolik nárazů vytrpí, není to rozhodně nic zvláštního.

Při opravách jakýchkoli přijímačů platí zásada, že postupujeme většinou opačným směrem, než jakým postupuje signál, tj. od napájecí části přes nf zesilovač, mf zesilovač až k anténním zdířkám, popř. k feritové anténě. Jedinou výjimkou je zjišťování závady sledovačem signálu, o němž si povíme v další kapitole.

Postup při zjišťování závady je zřejmý z obr. 26. Arabské číslice označují směr postupu při použití běžného způsobu, římské při použití sledovače signálu.

Při systematickém hledání závad přijímačů můžeme použít tři různé způsoby: „klasický“ způsob měření napětí a prou-



Obr. 26. Postup při zjišťování místa závady u elektronkových a tranzistorových přijímačů sledovačem signálu (římské číslice) a vf (nf) signálním generátorem (arabské číslice)

dů, určení vadného obvodu generátorem signálu (multivibrátorem, měřicím vysílačem) a konečně sledovačem signálu. Nejrychlejší a nejvhodnější je ten způsob, který nám nejlépe vyhovuje a na který si zvykneme.

Měření napětí a proudů použijeme téměř vždy a zvláště tehdy, nehraje-li přijímač vůbec (a také v případě, kdy nežhaví elektronky), tj. především při závadách v síťové a napájecí části, popř. i při závadách nf zesilovače. Máme-li schéma opravovaného přijímače, je měření celkem bez problémů; bez schématu je třeba vždy nad naměřenými údaji chvíli přemýšlet a odhadnout, jsou-li alespoň přibližně správné. Při měření postupujeme systematicky, jak je naznačeno v obr. 3, 8 a 10. Kontrolujeme-li naměřené údaje s údaji ve schématu, přesvědčíme se při nesrovnalostech, jakým měřicím přístrojem byly získány uvedené údaje a srovnáme jeho vnitřní odpor s vnitřním odporem svého měřicího přístroje. Údaje by měly být shodné (v rozmezí $\pm 10\%$), je-li shodný i vnitřní odpor použitých přístrojů.

Zjišťování závad sledovačem signálu. Určování závad měřením napětí, proudu a odporu můžeme označit jako metodu statickou; velmi často však lépe a rychleji najdeme vadný obvod metodami „dynamickými“, tj. sledováním cesty signálu tzv. sledovačem signálu, nebo zaváděním umělého signálu do měřicích bodů z měřicího vysílače (signálního generátoru). „Dynamické“ metody náleží práci sice většinou neurčí přesně vadnou sou-

částku, pomohou nám však rychle a spolehlivě zjistit, ve kterém obvodu vadná součástka je. Při opravách především v mf a vf části přijímače je proto nejlepší kombinovat „statický“ způsob určování závad s „dynamickými“. Sledovač signálu nebo signální generátor nám umožní zjistit, ve kterém obvodu je závada, měřením napětí, proudů a odporů (popř. kondenzátorů a cívek) určíme pak přesně vadnou součástku.

V souvislosti s vyhledáváním místa závady sledovačem signálu nebo signálním generátorem bych chtěl upozornit na největší nešvar, který se při použití těchto přístrojů vyskytuje. Mnozí „opraváři“ totiž jen určí obvod, v němž je závada, a místo vyhledání vadné součástky začnou (aby se „ušetřil“ čas) postupně vyměňovat všechny součástky v obvodu, pěkně jednu po druhé, naprosto bezmyslenkovitě. Tato „výměnkářská“ metoda je našťástí v poslední době na ústupu a ti, kteří ji dosud přece používají, by si měli uvědomit, že tento způsob nepřináší žádné časové úspory a že se jím může nakonec mnohem víc zkažit než opravit.

Jednou z nejpodstatnějších výhod zkoušení přijímačů sledovačem signálu je i to, že můžeme určit místo, od něhož je signál z nějakých důvodů zkreslen, což při měření zjišťujeme velmi obtížně. Sledovačem můžeme zkoušet i přijímače s přímým zesílením, reflexní přijímače apod.

Sledovačem signálu lze přijímač prověřovat dvojím způsobem: buďto nastavíme přijímač tak, aby hrál nějakou silnou

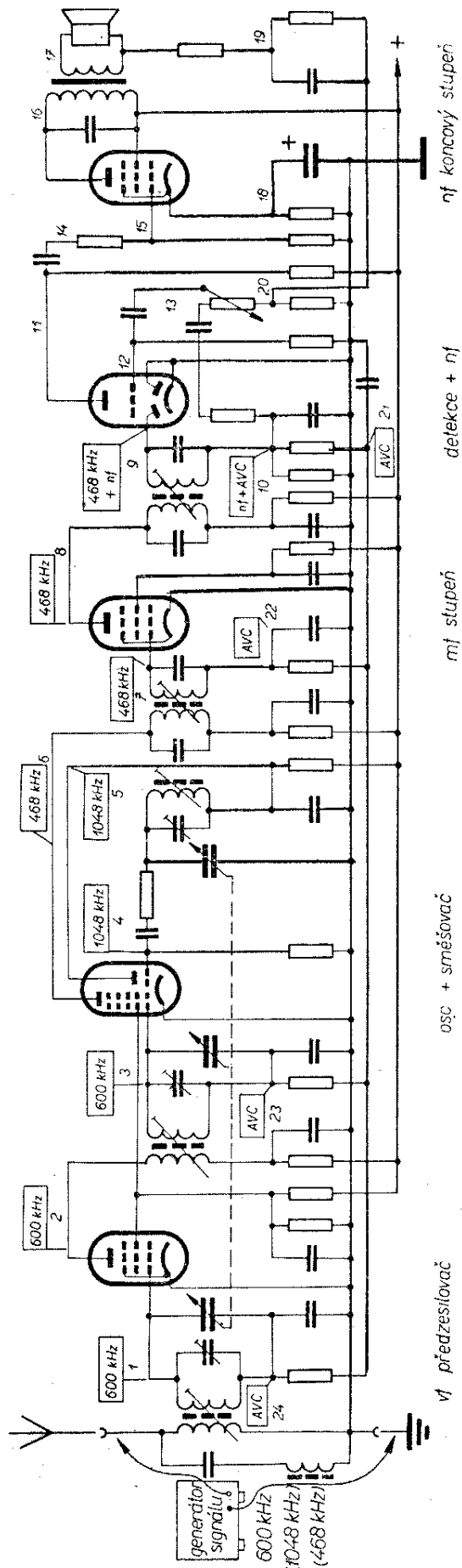
místní stanici, nebo použijeme jako zkušební signál výstupní signál generátoru. Druhý způsob je výhodnější, protože můžeme jen sluchem určit změnu zesílení signálu při postupu směrem od anténních zdířek, což při prvním způsobu není vždycky zaručeno (hudební skladby s proměnlivou intenzitou zvuku). Zkušební signál musí být modulován kmitočtem od 400 do 1000 Hz do hloubky 30 %. Kmitočet zkušebního signálu lze volit např. v rozsahu kmitočtů středních vln libovolně. Postup při zkoušení signálem o kmitočtu 600 kHz je na obr. 27. Kmitočet 600 kHz byl zvolen proto, aby se co nejméně uplatňovala kapacita sondy sledovače. Při zkoušení postupujeme podle čísel ve schématu na obr. 27; vf signál sledujeme vf sondou, nf signál nf sondou. Zapojení sledovače signálu a jeho sondy je popsáno ve druhé části tohoto RK.

Abychom mohli přibližně určit, pracují-li jednotlivé stupně přijímače správně, uvedeme si ještě orientační hodnoty zesílení jednotlivých stupňů přijímače podle obr. 27. Vf předzesilovač zesiluje asi desetkrát, měnič kmitočtu (osc. + směš.) až asi sedmdesátkrát, mf zesilovač až třístokrát, nf předzesilovač až sedmdesátkrát a nf koncový stupeň asi desetkrát. Signál je však velmi zeslaben v obvodu detektoru – s tím je třeba při zkoušení počítat.

Pro úplnost je na obr. 28 schéma tranzistorového přijímače s měřicími body pro systematickou kontrolu sledovačem signálu. Při zkoušení naladíme přijímač na silnou blízkou stanici a postupujeme opět od vstupu přijímače až k nf části podle číslování měřicích bodů.

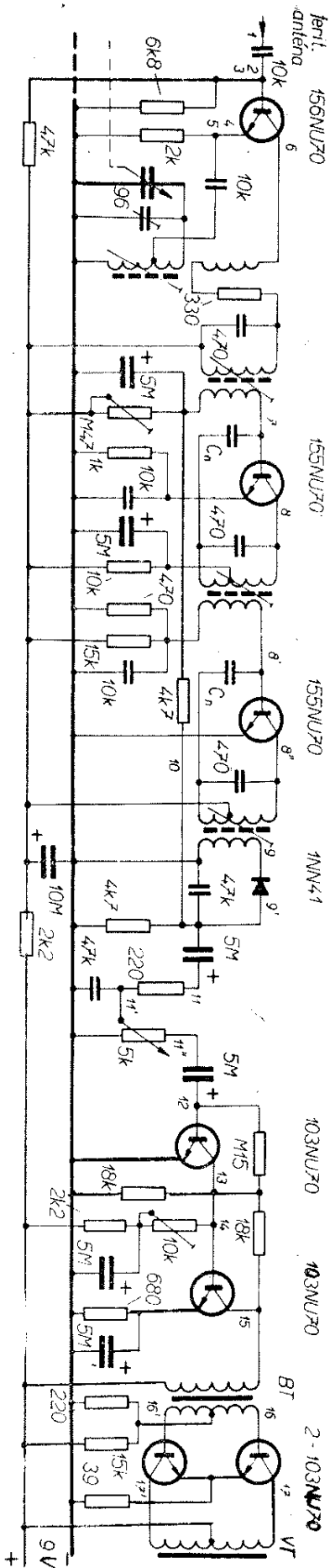
Při připojování signálního generátoru a všech dalších přístrojů ke zkoušenému přijímači musí být přístroj i přijímač dobře uzemněny. Univerzální přijímače a všechny přístroje, které jsou galvanicky spojeny se sítí, musíme při jakékoli manipulaci oddělit od sítě oddělovacím transformátorem!

Určení místa závady vf signálním generátorem. Vf signální generátor, (jinak pomocný vysílač, měřicí vysílač), je při opravách velmi užitečným přístrojem. Slouží nejen k hledání závad, ale především ke sladování, měření citlivosti, selektivity



Obr. 27. Kontrola přijímače s mf kmitočtem 468 kHz sledovačem signálu (přijímač s vf předzesilovačem)

Obr. 28. Kontrola tranzistorového přijímače (Tesla 2701B, T60) sledováním signálu (má-li přijímač mf kmitočet 468 kHz, souhlasí číslování měřících bodů i s kmitočtovými údaji až do měřícího bodu 9' s údaji na obr. 27)



atd. Dobrý signální generátor musí mít velkou stabilitu a přesnost nastaveného kmitočtu, přesné měřidlo, na němž se dobře čte výstupní napětí a dostatečně jemný dělič pro nastavení potřebné velikosti výstupního napětí. Dále je třeba, aby měl dokonalé stínění a aby nevyzařoval vř signál síťovým příívodem (filtry).

Přístroj k měření a sladování moderních přijímačů, které mají rozsahy KV, SV, DV, ale také VKV, by měl mít nastavitelný kmitočtový rozsah od 150 kHz do 80, popř. až 110 MHz. Kmitočet přitom nemusí být v celém rozsahu měnitelný plynule, protože některé oblasti kmitočtů tohoto rozsahu nebudeme téměř nikdy potřebovat. Nejvhodnější jsou měřicí rozsahy 150 až 1600 kHz, 5 až 11 MHz, 60 až 110 MHz. Přístroj by měl mít vlastní modulaci kmitočtem 400 Hz (nebo 1000 Hz) do hloubky 30 %, pro VKV kmitočtový zdvih až 30 kHz, výstupní napětí měnitelné plynule asi od 2 μ V do 100 mV. Výstupní impedance by měla být asi 75 Ω .

Při hledání závad vř signálním generátorem musíme postupovat přesně opačným způsobem než při použití sledovače signálu. Začínáme zaváděním signálu do obvodu detektoru a postupujeme proti cestě signálu až ke vstupu přijímače. Signální generátor vždycky pečlivě spojíme s kóstrou (šasi) přijímače, „živý“ konec zkušebního hrotu opatříme kondenzátorem s malou kapacitou (např. 20 pF na napětí alespoň 500 V), jehož volný vývod používáme k zavádění signálu do jednotlivých bodů přijímače. Nesmíme zapomenout, že kmitočet přiváděného signálu musí vždy odpovídat kmitočtu, na jaký je měřený a zkušební obvod nastaven. Proto ke zkoušení mf části používáme signál mezifrekvenčního kmitočtu, modulovaný 400 Hz (nebo 1000 Hz) do hloubky asi 30 %. Od obvodu směšovače volíme signál modulovaný stejným způsobem a o kmitočtu, na jaký je přijímač právě nastaven.

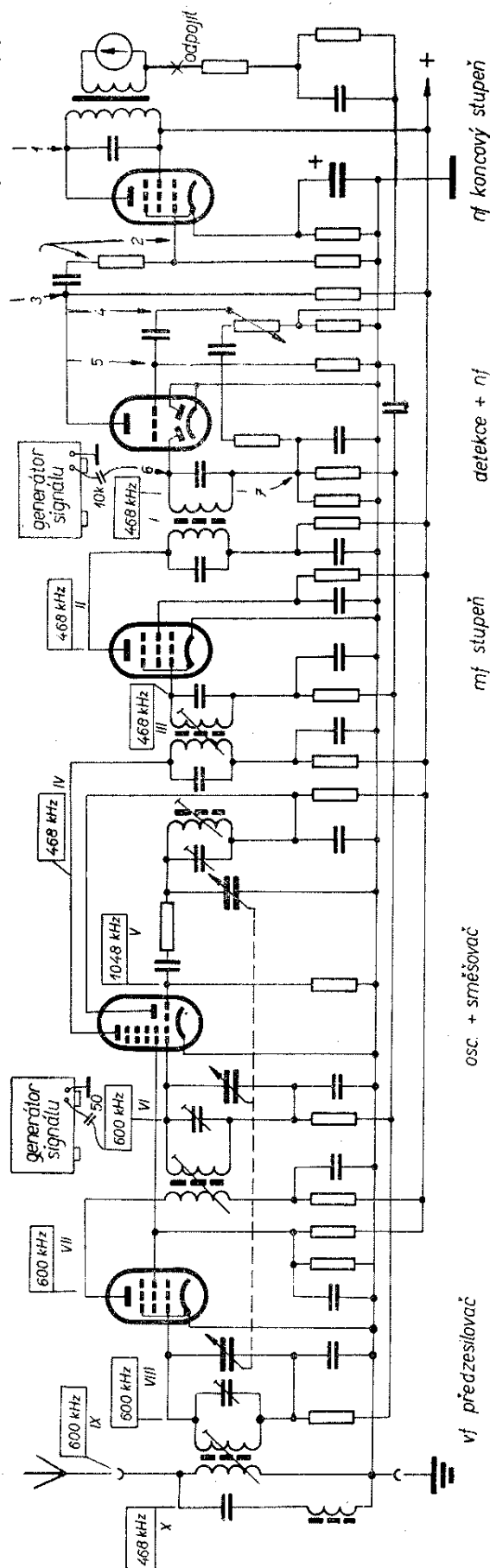
Postup při zavádění signálu je na obr. 29 i s vyznačenými kmitočty, na jaké musí být signální generátor nastaven. Výstupní napětí signálního generátoru musíme měnit podle toho, do jakého obvodu signál zavádíme. Tak např. vř modulovaný signál přiváděný na anodu de-

tekční diody musí mít napětí až 1 V, směrem ke vstupu přijímače se jeho napětí musí zmenšovat tak, aby jednotlivé stupně přijímače nebyly přebuzeny.

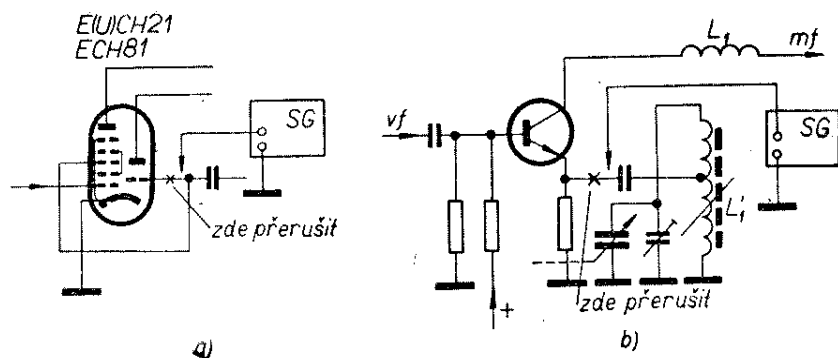
Signálním generátorem můžeme také snadno vyzkoušet činnost oscilátoru a také zjistit, na jaký mf kmitočet je přijímač naladěn. Odpojíme-li totiž kondenzátor C v mřížce triody oscilátoru (obr. 30a) od mřížky (přijímač je nastaven na příjem nějakého silného vysílače) musíme po přivedení nemodulovaného signálu na odpojený konec kondenzátoru (signál musí mít kmitočet o mf kmitočet vyšší než má přijímaný vysílač) slyšet z reproduktoru program naladěného vysílače. Tím si ověříme činnost oscilátoru, neboť generátor slouží při této zkoušce jako oscilátor přijímače. Zjišťujeme-li neznámý mf kmitočet, postupujeme stejně a mf kmitočet je pak rozdílem mezi kmitočtem signálního generátoru a kmitočtem nastaveným na stupnici přijímače. Postup při této zkoušce tranzistorového přijímače je na obr. 30b.

Máme-li k dispozici signální generátor i sledovač signálu např. s elektronickým ukazatelem vyladění (magickým okem), pomohou nám tyto přístroje odhadnout přibližně i zesílení jednotlivých stupňů přijímače. Sledovač signálu připojíme sondou nejdříve na vstup zkoušeného obvodu. Výstupní napětí signálního generátoru připojeného např. do anténních zdířek nastavíme tak, aby výseče indikátoru sledovače se právě dotýkaly. Pak přemístíme sondu sledovače na výstup obvodu (tj. na anodu elektronky). Pokud obvod pracuje správně, dosáhneme opět stavu, kdy se výseče magického oka jen dotýkají, snížením výstupního napětí o zesílení elektronky. Je-li tedy nutné přivést při prvním měření signál z generátoru 3 mV a při druhém např. 10 μ V, má elektronka zesílení $0,003 : 0,00001 = 300$, což je průměrné zesílení mf stupně. Při tomto měření je ovšem třeba, aby byl obvod AVC uzemněn, protože jinak by naměřená napětí pro výpočet zesílení byla menší než ve skutečnosti.

Zesílení stupňů nebo celých částí přijímače lze měřit vf signálním generátorem i tak, že zapojíme na nf výstup měřič vy-



Obr. 29. Postup při hledání závady vf a nf signálním generátorem; arabské číslice označují body pro zavádění nf signálu, římské pro vf signál



Obr. 30. Zkoušení činnosti oscilátoru signálním generátorem

stupního výkonu, popř. paralelně k primárnímu vinutí výstupního transformátoru střídavý voltmetr v sérii s oddělovacím kondenzátorem (asi $0,1 \mu\text{F}$). Při zkoušení zesílení musí být regulátor hlasitosti vytočen na maximum a výstupní měřicí přístroj musí ukazovat takové střídavé napětí, aby výstupní výkon byl 50 mW (což je požadovaný a nejčastěji používaný výkon při uvádění zesílení). Přivedeme-li tedy na výstup zkoušeného stupně z generátoru takové napětí, aby výstupní voltmetr ukazoval právě 16 V , dostaneme zesílení stupně dělením tohoto výstupního napětí generátoru napětím, jaké je třeba přivést na vstup stupně k zachování stejné výchylky ručky výstupního voltmetru. I v tomto případě však platí to, co jsme si řekli již při měření zesílení vf signálním generátorem a sledovačem signálu: při měření musí být vyřazeno z činnosti AVC (uzemněno).

Nemáme-li k dispozici vf signální generátor, lze jej v některých případech nahradit jednoduchým multivibrátorem. Multivibrátor je v podstatě generátor souvislého spektra kmitočtů. Jeho základní kmitočet volíme v mezích 400 až 1000 Hz a jeho harmonické kmitočty mohou zasahovat i do rozsahu krátkých vln. Zapojení multivibrátoru je uvedeno dále.

Protože kmitočtové spektrum multivibrátoru je značné a každý harmonický kmitočet je modulován základním kmitočtem, vybere si přijímač sám z celého spektra vhodné kmitočty a z reproduktoru uslyšíme vždy stejný tón, ať zkusíme vf nebo nf část přijímače. Podle intenzity tónu v reproduktoru lze celkem snadno určit, ve kterém ze zkoušených obvodů je závada.

Závady jednotlivých dílů přijímačů

Ještě než probereme postupně závady jednotlivých dílů rozhlasových přijímačů, jejich příznaky i odstranění, je třeba připomenout několik základních pokynů, jak postupovat při opravách. Některé všeobecné zásady již známe, shrneme tedy jen stručně:

1. Vždy musíme dbát na bezpečnost. U univerzálních a polouniverzálních přijímačů se před jakoukoli manipulací přesvědčíme, nemají-li fázi na kostře; pokud mají, otočíme zástrčku v síťové zásuvce. Zabýváme-li se opravami častěji, vyplatí se pořídit si oddělovací transformátor, který musí mít samostatná a dobře odizolovaná primární a sekundární vinutí. Přijímač by měl být od sítě oddělen vždycky, používáme-li při opravě měřicí přístroje napájené ze sítě.

2. Před zahájením opravy se vždycky přesvědčíme, na jaké napětí je přijímač přepnut, jaké je napětí v síti, popř. jaké napětí má napájecí baterie a jaký má přijímač příkon. Odchylky do 10% od jmenovitých hodnot nehrají většinou roli.

3. Přesvědčíme se, v jakém stavu je zástrčka, síťová šňůra, spínač a pojistky, popř. jsou-li v pořádku kontakty pro připojení baterií. Pojistky spravované drátem vyměníme za nové. Protože u některých univerzálních přijímačů slouží jako pojistky žárovky, přesvědčíme se i o stavu kontaktů žárovkových patiček a objímek.

4. Přezkoušíme elektronky, jejich patičky a objímky, popř. patičky a objímky zbařené zkorodovanými vrstvami.

5. Překontrolujeme činnost tlačítek, prepínačů, spínačů a neporušenost jejich vývodů a přívodů. Překontrolujeme přívody k reproduktoru, k potenciometrům, k anténě a uzemnění, ke zdírkám pro druhý reproduktor (sluchátko) apod.

6. Zjistíme odezvu přijímače na mechanické namáhání (úder, otřes, poklep), překontrolujeme upevnění ozdobných lišt a mřížek.

7. Prohlédneme přijímač, nejsou-li spálené odpory, spálená vinutí transformátorů, vyteklé elektrolytické kondenzátory, bylo-li manipulováno s jádry cívek atd.

8. Vyměňujeme-li součástky, snažíme se umístit nové vždy tam, kde byly původní – to platí především o součástkách laděných obvodů. Pokud to jde, používáme originální náhradní součásti a v případě náhrady děláme úpravy co nejmenší.

9. Pájíme zásadně cínem a kalafunou, popř. rozpuštěnou v lihu. Nikdy nebudeme používat různé pájecí pasty. Vývody vyměňovaných součástek zbytečně nezkracujeme a při pájení pamatujeme na odvod tepla mezi pájeným místem a součástkou. Při pájení síťovou nebo transformátorovou páječkou odpojíme u tranzistorových přijímačů anténu, uzemnění a všechny měřicí přístroje napájené ze sítě.

10. Než začneme přijímač nastavovat a sladovat, musí být vždy po elektrické i mechanické stránce v pořádku. Nikdy nemanipulujeme s jádry cívek, pokud jsme se nepřesvědčili, že je to skutečně nutné; nemáme-li potřebné přístroje ke sladování, neměníme nikdy nastavení jader cívek laděných obvodů!

11. Vyplatí se zakápnout pájené spoje červenou acetonovou barvou (lakem na nehty); acetonovou barvou zajišťujeme i matice vyměňovaných potenciometrů, prepínačů, elektrolytických kondenzátorů atd. proti samovolnému uvolnění.

Pozor také při čištění stupnic, skříněk apod. – některé čisticí a odmašťovací prostředky mohou čištěné hmoty rozpouštět! Při mazání převodů používáme vždy jen jemný čistý olej (bezvodý) a mažeme s mírou!

Závady napájecích částí

Závady napájecích částí přijímačů jsou velmi časté u elektronkových i tranzistorových přijímačů. Probereme si postupně jednotlivé druhy napájecích částí, nejprve u elektronkových přijímačů.

Napájecí část elektronkových přijímačů

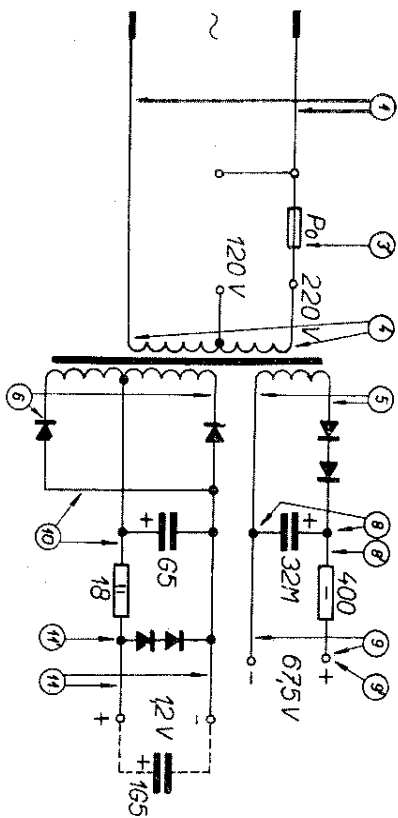
Napájecí část elektronkového přijímače může být zapojena několika způsoby – se síťovým transformátorem (usměrnění jednocestné nebo dvoucestné) nebo bez síťového transformátoru (univerzální přijímače). Vyskytuje se však i polouniverzální zapojení, kdy jsou elektronky žhaveny přes žhavicí transformátor a anodové napětí se získává usměrněním síťového napětí (nebo napětí z odbočky primárního vinutí transformátoru). Každou opravu napájecí části začínáme vždy změřením příkonu.

Je-li příkon nulový, kontrolujeme zásuvku, síťovou šňůru se zástrčkou, síťovou pojistku, hlavní spínač, volič síťového napětí a primární vinutí síťového transformátoru.

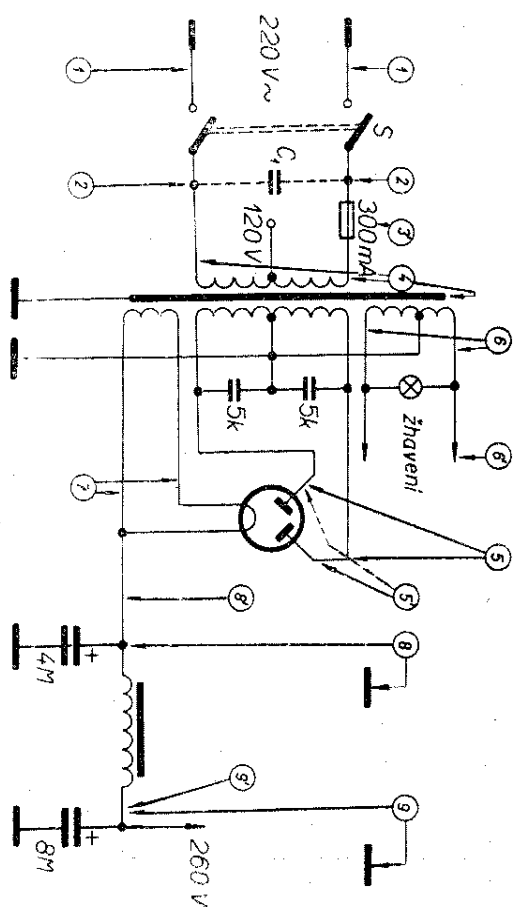
O správné funkci všech těchto součástí se nejlépe přesvědčíme ohmmetrem. Je-li přerušena síťová pojistka, vložíme místo ní (před výměnou vadné pojistky za dobrou) ampérmetr a zjišťujeme odběr proudu po zapnutí. Je-li odběr proudu větší než jmenovitý, okamžitě přijímač vypneme a zjistíme ohmmetrem příčinu velkého odběru proudu. Zkrat v primárním vinutí síťového transformátoru bývá často příčinou přerušování síťové pojistky (při měření ohmmetrem musí být odpor primárního vinutí 10 až 100 Ω.).

Je-li příkon značně menší než jmenovitý, může být přerušeno spojení středního vývodu anodového vinutí s kostrou přijímače, přerušeno žhavicí vinutí pro usměrňovací elektronku nebo pro všechny elektronky v přijímači, popř. i anodové vinutí. Příkon se také podstatně zmenší, je-li přerušeno přívod kladného napětí do přijímače, nepracují-li elektronky, které mají velký odběr proudu (usměrňovací elektronka, koncová nf elektronka), nebo má-li síť podstatně menší napětí než jmenovité.

a) jednocestné i dvocestné usměrnění germaniovými diodami



b) dvocestné usměrnění přímožhavenou usměrňovací diodou



Obr. 31. Napájecí část přijímače se síťovým transformátorem

Je-li příkon větší než jmenovitý, může mít protiporuchový kondenzátor připojený paralelně k primárnímu vinutí síťového transformátoru svod nebo zkrat. Svod nebo zkrat mohou mít i paralelní kondenzátory u obou polovin sekundárního vinutí. Mohou být také vadné filtrační elektrolytické kondenzátory, zkratovaná vinutí na sekundární straně síťového transformátoru, popř. může být zkrat v rozvodu stejnosměrného napětí.

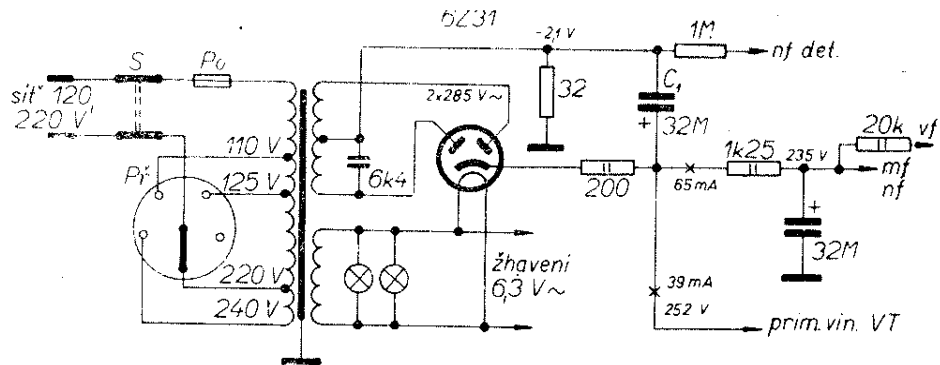
Postup při určování místa závady u jednotlivých druhů napájecích obvodů je na obr. 31 až 37.

a) Usměrňovač se síťovým transformátorem

Napájecí část přijímače se síťovým transformátorem se používá nejčastěji. Nehraje-li přijímač a nežhavlí elektrenky, postupujeme při opravě takto (obr. 31a, b): zjistíme střídavé napětí v bodě 1 a v bodě 2. Číslování jednotlivých měřicích bodů důsledně zachovává stejné pořadí u všech druhů zdrojů; např. měřicí bod 1 je určen vždy pro měření přívodu síťového napětí, 2 – měření střídavého napětí za spínačem, 3 – měření na pojistce atd. (příčímž číslice s čárkou označují místa pro měření proudu). Chybí-li u některého přijímače např. síťový volič, chybí i číslo odpovídajícího měřicího bodu.

Je-li přerušena pojistka, změříme v bodě 3 proud přijímače, zjistíme napětí v bodě 4 atd. Závady jednotlivých součástí napájecích obvodů mohou být různé: má-li kondenzátor C_1 svod (obr. 31b), projeví se to větším odběrem proudu ze sítě a většinou i nižším napětím na primární straně síťového transformátoru. Je-li zkrat v primárním vinutí, přeruší se pojistka. Má-li primární vinutí svod na stínící fólii (což se projeví nepříjemným praskotem v reprodukci i při příjmu silných místních stanic a při reprodukci gramofonových desek), přerušíme spoj mezi stínicím vinutím a zemí. Je-li primární strana transformátoru v pořádku a zahřívá-li se nadměrně transformátor při provozu, přičímž sekundární napětí nejsou jmenovitá, odpojme žhavicí vinutí elektronek a vyjme-me usměrňovací elektronku. Přestane-li

Obr. 32. Napájecí část přijímače s tzv. poloautomatickým předpětím (Tesla 521A, Populár)



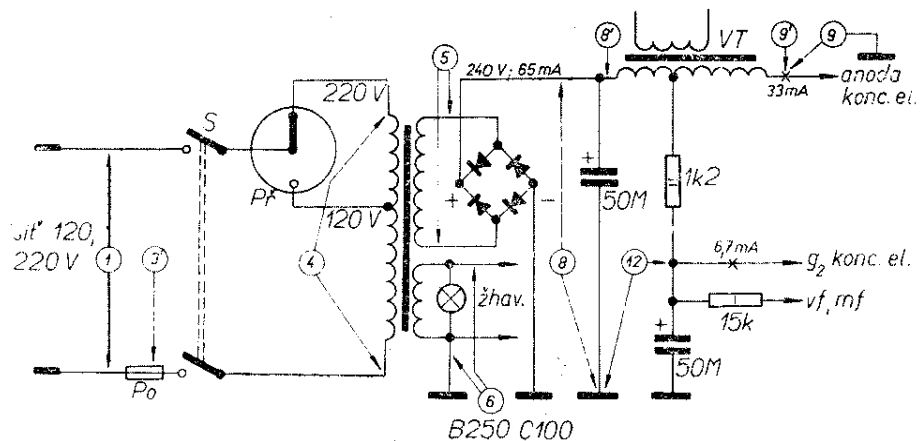
se transformátor zahřívá a odebraný proud se podstatně zmenší, bude vada (pravděpodobně zkrat) v kladné větvi usměrňovače nebo v rozvodu žhavicího napětí. Nezmění-li se odběr proudu, mohou být vadné kondenzátory v anodách usměrňovací elektronky, nebo je zkrat v sekundárním vinutí transformátoru. Svítí-li usměrňovací elektronka modře, je v ní zhoršené vakuum a je špatná, nebo je pravděpodobně namáhána nadměrným odběrem proudu. Dává-li usměrňovač malé kladné napětí, které se po odpojení filtračního řetězce zvýší na jmenovitou nebo větší než jmenovitou velikost, je usměrňovací elektronka slabá, nebo je v rozvodu kladného napětí zkrat nebo svod. Jsou-li napětí v pořádku a je-li při reprodukci i při zcela zavřeném regulátoru hlasitosti slyšet typický síťový brum, jsou vyschlé nebo přerušené filtrační elektrolytické kondenzátory, nebo má zkrat filtrační tlumivka. Vyschlý elektrolytický kondenzátor snadno poznáme, přiložíme-li k němu paralelně jiný, zaručeně dobrý kondenzátor. Bručí-li přijímač při příjmu silných stanic, bývá přerušen kondenzátor v anodě usměrňovací elektronky. Vylétají-li při zapnutí přijímače jiskry z katody usměrňovací elektronky,

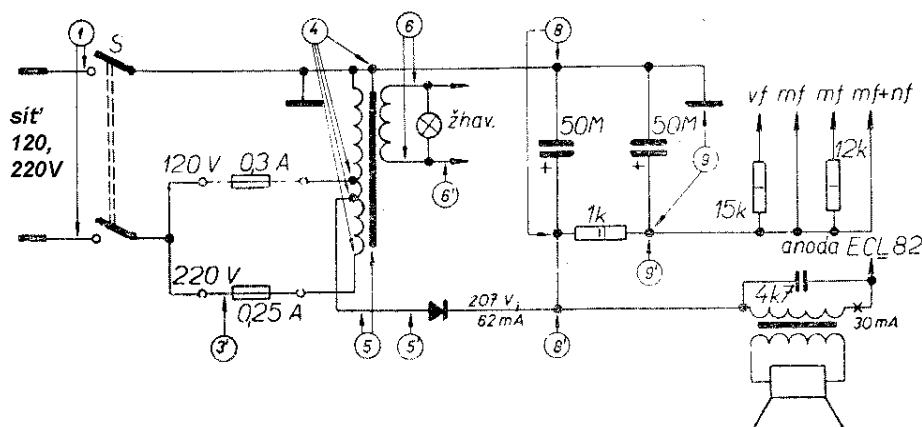
nemusí to vždycky znamenat, že je vadná nebo přetížená. Přímožhavené elektronky (AZ4, AZ11 atd.) mívají totiž někdy tzv. „chlupatou“ katodu, která způsobuje tento jev, i když je elektronka jinak dobrá. Někdy to má za následek přerušení pojistek; v takovém případě elektronku vyměníme. Někdy se také stává, že přijímač na všech vlnových rozsazích kmitá nebo má sklon ke kmitání. Nejčastěji to bývá u přijímačů, jejichž napájecí část je zapojena tak, že kromě kladného napětí se z ní odebírá i napětí záporné, tzv. poloautomatické předpětí (obr. 32). Příčinou závady bývá kondenzátor C_1 , který ztratí kapacitu. Bude-li takto zapojený přijímač velmi málo citlivý a jeho reprodukce (většinou jen silných stanic) bude zkreslená, změříme napětí na záporném pólu C_1 . Bude-li větší než jmenovité, je přerušen odpor $32\ \Omega$.

Bručí-li přijímač i při staženém regulátoru hlasitosti a je-li usměrňovač zapojen můstkově (obr. 33), nemusí být vždy závada ve filtračních elektrolytických kondenzátorech. Může také být vadná jedna nebo dvě diody v jedné z větví můstku.

V usměrňovačích s polovodičovými diodami nesmíme zapomenout na to, že

Obr. 33. Napájecí část přijímače s můstkovým usměrňovačem (Tesla 424A, Gavota)





Obr. 34. Napájecí část přijímače v tzv. polouniverzálním zapojení (Tesla 320A, Sputnik), usměrňovač jednocestný

při proražení diody vždycky „vybouchne“ elektrolytický kondenzátor a že naopak zkrat kondenzátoru má téměř vždy za následek zničení diody. Vyměňujeme-li diody nebo kondenzátory, vždycky se přesvědčíme, jsou-li všechny diody nebo filtrační kondenzátory v pořádku.

V síťových přijímačích se většinou používají selenové usměrňovače, zapojené do můstku. Proražení usměrňovače se selenovými články se pozná snadno podle pronikavého zápachu. Důsledkem proražení je zničení síťového transformátoru.

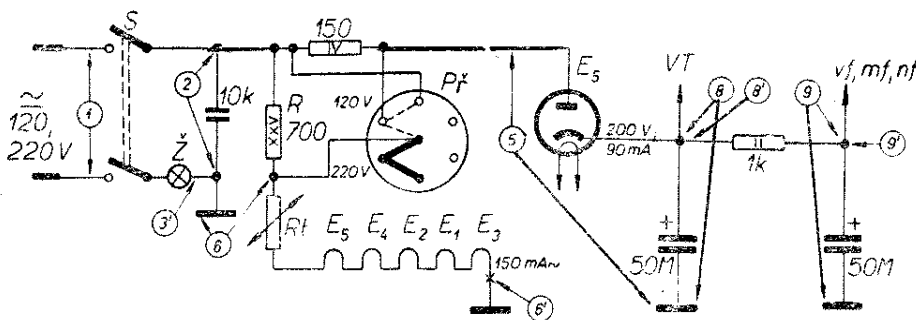
Pro rychlou kontrolu síťového transformátoru si ještě uvedeme několik údajů: je-li jmenovitý příkon přijímače asi 20 až 40 W, je proud primárního vinutí naprázdno 30 až 40 mA a příkon naprázdno až 9 W. Je-li příkon 80 až 120 W, je proud 70 až 120 mA a příkon naprázdno až 12 W.

b) Usměrňovač v tzv. polouniverzálním zapojení

Pro tento druh zapojení usměrňovače platí všechno, co pro přijímače se síťovým transformátorem. Zapojení není nijak zvlášť výhodné (obr. 34), při opravě je však třeba dbát opatrnosti – jeden pól sítě je spojen přímo s kostrou přijímače! Při opravě postupujeme podle pořadí čísel na obrázku.

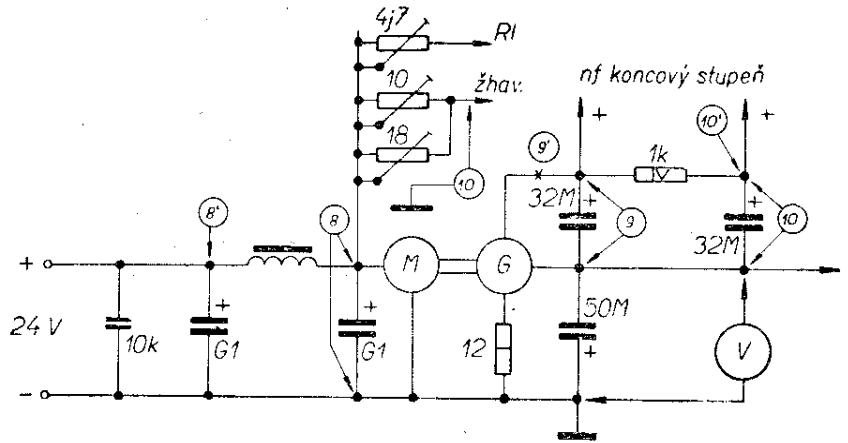
c) Napájecí část univerzálního přijímače

Přijímače s takto upraveným napájecím dílem (obr. 35) byly téměř vždy nejnižších jakostních tříd, levné a malé. Většinou mívají i při dokonalé činnosti v reprodukci slabý brum, který nejde odstranit. Elektronky pro tyto přijímače jsou žhaveny přímo. U nás je nejznámější řada U (UBL, UCH, UY...), v poslední době se však již nevyrábějí. Jako pojistka slouží většinou osvětlovací žárovka 6,3 V/300 mA. Nálezářské schéma je na obr. 35. Ze zapojení bývá většinou vypuštěn i teplotně závislý odpor R_t , jako je tomu např. v nejznámějším přijímači tohoto druhu Talisman. Velmi častou závadou těchto přijímačů je přerušené žhavicí vlákno některé z elektronek – v takovém případě nežhává ani jedna elektronka. Přerušil-li se žhavicí přívod a vznikne zkrat, přerušil se většinou nadměrným žhavicím proudem vlákno některé další elektronky. Běžným (avšak nejhorším) způsobem, jak lze najít elektronku s přerušeným vláknem je, že na přívodech žhavicího napětí na objímce zkratujeme vzájemně oba přívodní dráty. Tento způsob je sice rychlý, může se však stát, že se při zkratu přepálí žhavicí vlákno některé další elektronky, i když zkrat



Obr. 35. Napájecí část univerzálního přijímače (Tesla 420U, Trio)

Obr. 36. Příklad měřicích bodů napájecí části automobilového přijímače



trvá velmi krátkou dobu. Takto jednoduše se však nedá závada zjistit, jsou-li přerušena žhavicí vlákna dvou nebo více elektronek. Proto raději měříme za studena odpor žhavicích vláken ohmmetrem. Odpor žhavicího vlákna nejznámějších elektronek je: UCH21 – 30 Ω, UBL21 – 85 Ω, UY1N – 75 Ω.

Častou vadou bývá i přerušování srážecího odporu R . Při opravě napájecí části univerzálního přijímače musíme mít vždycky na paměti, že jeden pól sítě je na kostře přijímače!

Měřicí body v napájecím dílu automobilového přijímače jsou na obr. 36.

Napájecí část tranzistorových přijímačů

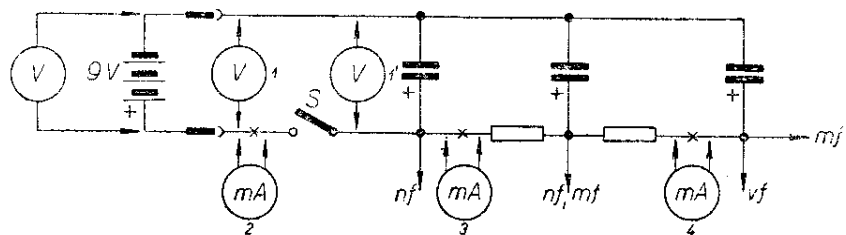
Opravy napájecí části tranzistorových přijímačů jsou velmi časté a většinou jednoduché. Jde většinou o špatné kontakty baterií, korozi nebo jiné mechanické závady. U tranzistorových přijímačů nikdy nezapomeneme změřit odběr proudu ze zdroje při jmenovitém napájecím napětí, neboť tento údaj je pro velkou část závad rozhodující. Zjistíme-li, že přijímač má větší odběr proudu, nepoužijeme při dalším měření nikdy jmenovité napájecí napětí – mohli bychom původní závadu rozšířit i do dalších obvodů. Při

opravě postupujeme tak, že nejdříve změříme napětí napájecí baterie v bodech 1 a 1', pak proud v bodech 2, 3 a 4. Zjistíme-li, že proud v bodě 2 je větší než jmenovitý, snížíme napájecí napětí asi na polovinu a snažíme se měřením ve větvi nf a v bodech 3 a 4 (na obr. 37 v místech, kde jsou křížky, přerušíme rozvod napájecího napětí např. odpájením filtračních odporů) zjistit tu větev napájecího napětí, která způsobuje zvětšený odběr proudu. Filtrační odpory bývají řádu 100 Ω a filtrační kondenzátory mají kapacitu až 200 μF.

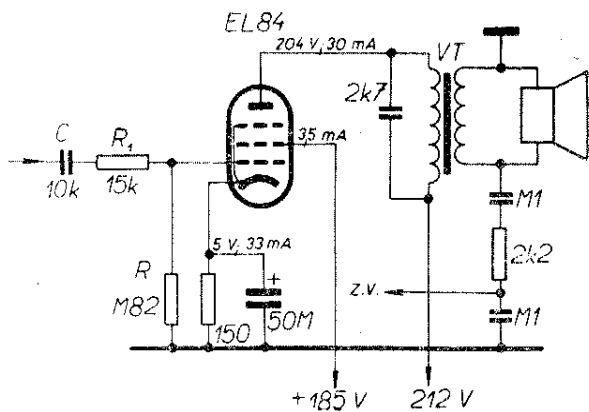
Elektrolytické kondenzátory v tranzistorových přijímačích mají velký podíl na celkovém počtu závad. Většinou se přerušují a ztrácejí kapacitu. Ztráta kapacity filtračních kondenzátorů v napájecích obvodech způsobuje zkreslení reprodukce a různé jiné závady, např. kmitání přijímače, hvizdy při ladění atd. Všechny tyto nepříjemné jevy způsobuje zpětná vazba, která vzniká na neblokovaném vnitřním odporu baterie (zvláště u starších baterií, jejichž vnitřní odpor se vybíjením stále zvětšuje).

Závady nf zesilovačů

Závady nf zesilovačů jsou celkem časté. Koncová elektronika nf části je jednou



Obr. 37. Napájecí část tranzistorového přijímače



Obr. 38. Koncový jednočinný nf zesilovač (Tesla 427A, Poézia)

z nejvíce namáhaných součástí celého přijímače. Nf zesilovače elektronkových i tranzistorových přijímačů lze rozdělit na předzesilovače, budicí a koncové stupně. Koncové stupně mohou být jednočinné (převážně u elektronkových přijímačů) nebo dvojčinné, a to buď s výstupním transformátorem (elektronky i tranzistory) nebo bez výstupního transformátoru (tranzistory). Před měřením v nf části se snažíme zjistit, je-li vada v předzesilovači, budicím stupni nebo v koncovém stupni. Zjistíme to snadno tím, že nejdříve se dotkneme šroubovákem (nebo vývodem multivibrátoru, popř. signálního generátoru) mřížky koncové elektronky. Ozve-li se v reproduktoru tón, koncový stupeň zesiluje a můžeme zkoušku opakovat na mřížce předcházející elektronky. Tak postupujeme až na vstup nf části, tzn. na zdírky pro gramofon nebo na běžec potenciometru hlasitosti. Tím můžeme snadno určit, který obvod nf části pracuje. Horší ovšem je, je-li reprodukce zkreslená, je-li rušena pazvuky apod. V takovém případě zkouška „cejchovaným šroubovákem“ závadu odhalit nepomůže. Probereme si proto jednotlivá nejběžnější zapojení nf stupňů a ukážeme si, jak postupovat při opravách.

a) Jednočinné koncové stupně

Elektronkové

Jednočinné koncové stupně pracují ve třídě A, tj. mají stálý anodový proud až 50 mA. Jako koncové elektronky slouží

většinou pentody, triody se již nepoužívají. Bývá také pravidlem, že u levnějších a novějších přijímačů se jako koncová používá sdružená elektronka, např. ECL82, ECL86 atd., jejíž triodová část slouží jako nf předzesilovač a pentodová část jako koncový zesilovač. Typické zapojení jednočinného koncového stupně s neznámější nf pentodou je na obr. 38. K funkci jednotlivých součástí: kondenzátory $0,1 \mu\text{F}$ a odpor $2,2 \text{ k}\Omega$ slouží jako kmitočtově závislá záporná zpětná vazba z výstupního transformátoru na vstup nf předzesilovače. Anoda koncové elektronky je napájena přes primární vinutí výstupního transformátoru VT, které tvoří pracovní zatěžovací impedanci elektronky. Kondenzátor přemostující vinutí slouží jako dodatečná filtrace vf kmitočtů a upravuje poněkud i přenos výšek nf kmitočtového pásma. Druhá mřížka elektronky se napájí kladným napětím ze zdroje. Někdy bývá zapojen do série malý ochranný odpor, který zabraňuje vlastním oscilacím a zničení elektronky při přerušení primárního vinutí VT, kdy g_2 by převzala funkci anody a tekla by jí příliš velký proud. Odpor v katodě slouží k vytvoření předpětí první mřížky spádem napětí na tomto odporu, který vznikne katodovým proudem elektronky. Pro zamezení záporné zpětné vazby (která kromě jiného zmenšuje zesílení) se katodový odpor blokuje elektrolytickým kondenzátorem, jehož optimální velikost pro jednotlivá zapojení bývá 50 až $100 \mu\text{F}$. Vazební kondenzátor C v mřížce g_1 odděluje stejnosměrné anodové napětí předcházejícího stupně a propustí střídavý signál. Na kapacitě kondenzátoru C závisí šířka přenášeného kmitočtového pásma. Odpor R, tzv. mřížkový svod, slouží k získání správného předpětí řídicí mřížky a vzniká na něm úbytek nf napětí. Jeho velikostí lze do jisté míry řídit zesílení stupně. Odpor R_1 brání pronikání vysokých kmitočtů. Určení vadné součástky je z tohoto popisu činnosti zřejmé; bude-li vadný C_1 (proražený nebo svod), dostane se na mřížku elektronky kladné napětí a elektronkou poteče velký proud, reprodukce bude zkreslená. Bude-li přerušeno, nebude slyšet z reproduktoru žádný zvuk (někdy jen velmi slabě silný signál

místního vysílače). Reprodukce bude zkreslená i při přerušení mřížkového svodu nebo při zvětšení jeho odporu. Poruší-li se odpor v katodě, poteče elektronkou velmi malý anodový proud a reprodukce bude velmi slabá a zkreslená. Chybějí-li v reprodukci hluboké tóny a je-li přitom reprodukce slabá, nemá katodový kondenzátor kapacitu. Je-li reprodukce silně zkreslená a teče-li elektronkou velký anodový proud, má kladný pól katodového elektrolytického kondenzátoru zkrat na šasi. Má-li zkrat kondenzátor přemostňující primární vinutí *VT*, není reprodukce žádná; zkrat zjistíme změřením napětí na obou koncích primárního vinutí; jsou-li přesně stejná, má kondenzátor zkrat – nebo jeho odpojením a ohmmetrem. Při přerušení primárního vinutí *VT* pracuje pentoda jako trioda a zničí se velkým proudem stínicí mřížky. Má-li stínicí mřížka ochranný odpor, většinou se odpor spálí nebo přeruší. Je-li odpor ve stínicí mřížce přerušen, nebude přijímač hrát.

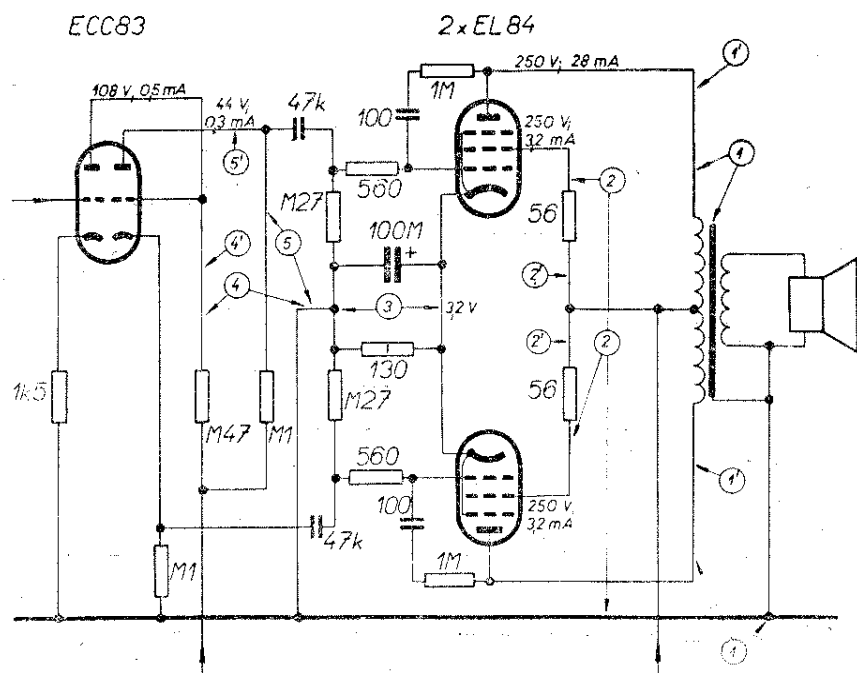
Tranzistorové koncové stupně

Na rozdíl od elektronkových přijímačů se v tranzistorových přijímačích jednoběžné koncové stupně téměř nevyskytují; je to dáno kromě jiného hlavně tím, že odběr proudu z baterie je u těchto zapo-

jení stálý a značně velký, téměř nezávislý na hlasitosti reprodukce, takže provoz je velmi nehospodárný.

b) Dvojčinné koncové stupně

Dvojčinné koncové stupně jsou výhodnější; mají menší zkreslení, výstupní transformátor nemusí mít vzduchovou mezeru (klidové proudy obou elektronek vytvářejí v jádru stejná magnetická pole opačné polaritě – jádro není stejnosměrně předmagnetizováno). Elektronky i tranzistory jsou zapojeny většinou ve třídě B nebo AB, které mají lepší účinnost (vzhledem ke třídě A) atd. U tranzistorových dvojčinných zapojení se také využívá možnosti zapojit zesilovač bez výstupního transformátoru. Zapojení je pak jednodušší, přenos celého kmitočtového pásma je rovnoměrnější, ušetří se rozměrné součásti (*VT*). Před koncový dvojčinný stupeň je ovšem třeba předradit obvod, který by přivedl na oba vstupy koncového zesilovače (na g_1 elektronek nebo báze tranzistorů) nf signály vzájemně posunuté o 180° . Tuto funkci zastává u elektronkových přijímačů většinou tzv. obraceč fáze (trioda), u tranzistorových budicí transformátor, komplementární koncový stupeň nebo komplementární dvojice tranzistorů jako buzení.



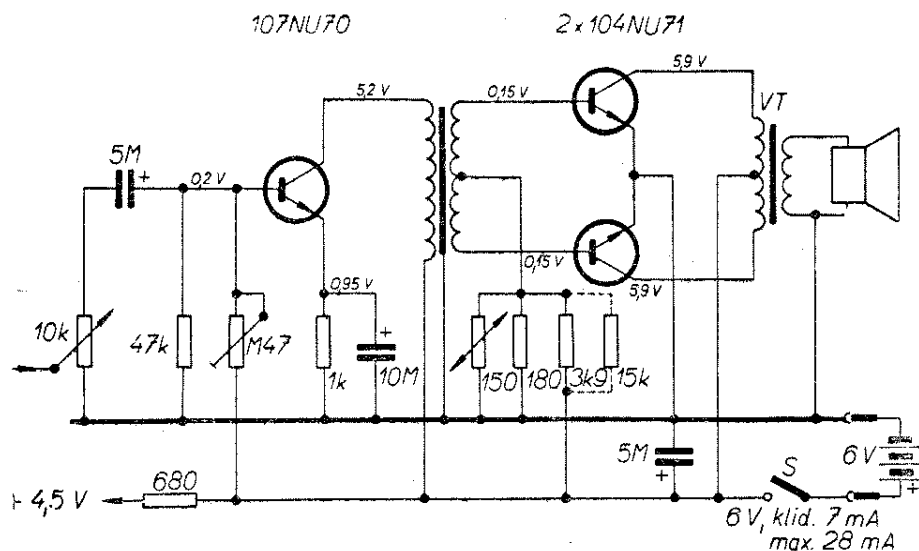
Obr. 39. Koncový dvojčinný nf zesilovač (Tesla 2203BV, Ozvěna)

Zapojení těchto stupňů je několik druhů, nejčastěji to však bývá dvojčinný zesilovač (obr. 39), v zapojení zvaném PPP (push-pull-parallel), ultralinearním zapojení atd. V podstatě jde vždy vlastně o dva jednočinné koncové stupně, z nichž jeden je napájen kladnou půlvlnou signálu a druhý zápornou. Symetrie obou polovin souměrného dvojčinného zesilovače je proto vždy prvním předpokladem správné funkce. Jednotlivé součásti v zapojení mají stejnou funkci jako u jednočinného zapojení, jen předpětí se většinou získává z pevného zdroje; automatické (nebo poloautomatické) předpětí se vzhledem k malým klidovým proudům elektronek nepoužívá.

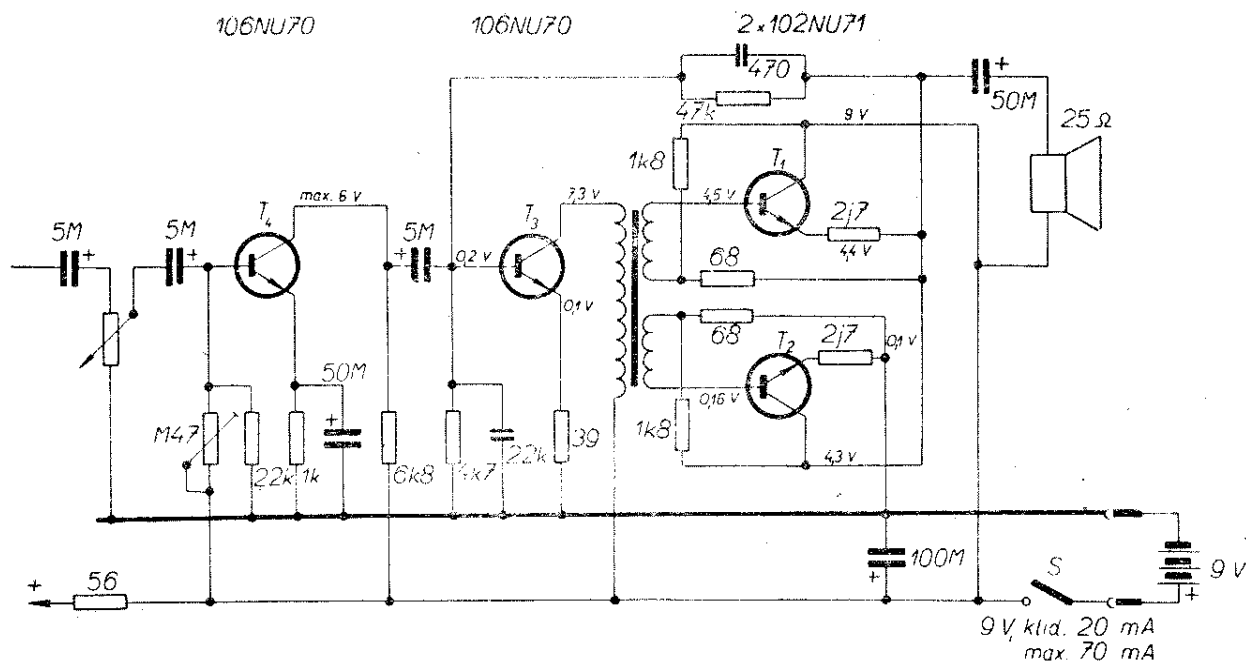
Má-li přijímač s dvojčinným koncovým stupněm zkreslenou reprodukci, může být vadná jedna z koncových elektronek nebo jedno z primárních vinutí VT, může být špatně nastavena symetrizace (odpory v katodách), závada v přívodu předpětí, vadný mřížkový svod jedné z elektronek, popř. nejsou párovány elektronky (kompenzace brumu).

Na obr. 39 je zapojení celé nf části přijímače. Dvojitá trioda slouží jako nf předzesilovač a obraceč fáze s odporovou vazbou s koncovými pentodami v souměrném zapojení. Při hledání závady postupujeme při měření podle pořadí čísel v kroužcích.

Tranzistorové nf předzesilovače bývají jedno- nebo dvoustupňové. K obracení fáze signálu se používá většinou transformátor, někdy i tranzistory. Koncový stupeň mívá výstupní transformátor, jen několik přijímačů na našem trhu výstupní transformátor nemělo – např. Perla a polský přijímač Koliber. Typické zapojení nejjednoduššího nf zesilovače je na obr. 40, zesilovač bez výstupního transformátoru je na obr. 41, zesilovač s doplňkovými tranzistory na obr. 42. Koncové stupně nf zesilovačů pracují zpravidla ve třídě AB nebo B, jejich klidový kolektorový proud je malý (asi 10 až 30 % kolektorového proudu při plném vybuzení). Při opravách se vždycky snažíme, aby kolektorové proudy byly co nejmenší při přijatelném zkreslení. Vzhledem k tomu, že proud tohoto stupně je vždy úměrný okamžité hlasitosti reprodukce, nastavujeme pracovní bod např. při výměně koncového páru tranzistorů při malé hlasitosti, kdy také nejsnadněji určíme, do jaké míry je při různém kolektorovém proudu reprodukce zkreslená. Při nesprávně vybrané dvojici koncových tranzistorů lze někdy – ovšem za cenu zvýšeného odběru proudu – (nastavením děliče v bázi) dosáhnout přijatelné reprodukce. Tato cesta není však příliš vhodná a při jakosti našich baterií je i dost drahá. Příliš velký proud koncových tranzistorů však může v případě, že emitory jsou spo-



Obr. 40. Nf zesilovač s jednostupňovým předzesilovačem a koncovým dvojčinným stupněm s tranzistory a výstupním transformátorem (Tesla 2702B, Doris)



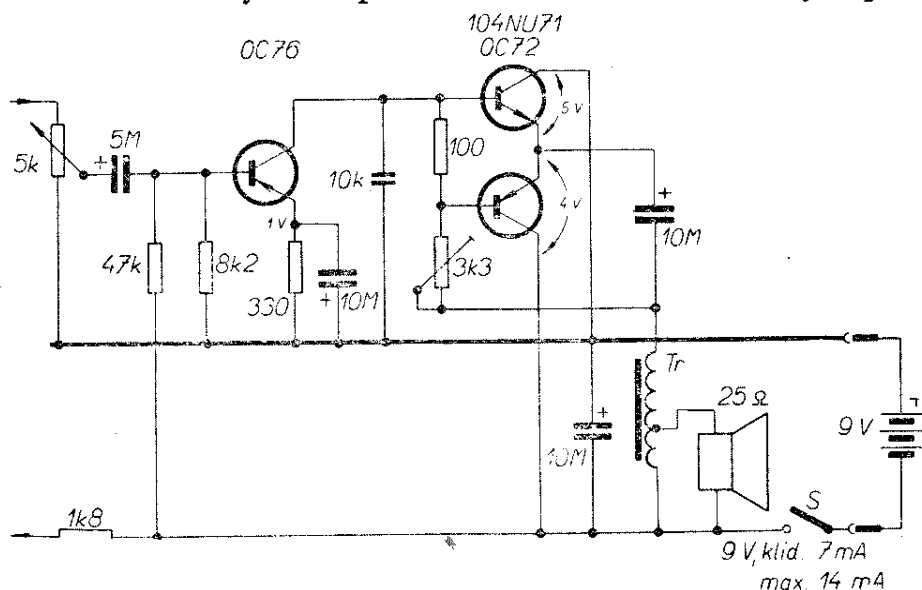
Obr. 41. Nf zesilovač s dvoustupňovým předzesilovačem a koncovým dvojčinným stupněm s tranzistory bez výstupního transformátoru (Tesla 2803B, Perla)

jeny přímo se společným pólem zdroje napětí (není zařazen stabilizační odpor), způsobit i nadměrné oteplení tranzistorů a jejich porušení. Napájecí napětí pro báze koncových tranzistorů bývá stabilizováno pevným nebo proměnným odporem, termistorem (obr. 40), popřípadě jejich kombinací. Při výměně jednoho nebo obou tranzistorů koncové dvojice je vždy třeba znovu nastavit předpětí bází (nebývá to nutné jen u zapojení s termistorem).

Častým zdrojem závad v nf zesilovačích (i v ostatních obvodech tranzistorových

přijímačů) bývají elektrolytické kondenzátory, popř. mechanicky porušené keramické kondenzátory, hlavně stéblové a trubičkové. Jde většinou o ztrátu kapacity. Přiložením nových, dobrých kondenzátorů lze závadu snadno lokalizovat. Poruší-li se dělič v bázích tranzistorů koncového stupně tak, že kolektorový proud je menší, je reprodukce slabých signálů velmi zkreslená. Je-li proud větší, zmenší se maximální hlasitost reprodukce a současně je reprodukce poněkud zkreslená. Zkreslená a slabá reprodukce bývá někdy způsobena i nesouměrností výstupního

Obr. 42. Nf zesilovač s jednostupňovým budícím stupněm a s doplňkovými tranzistory (Tesla 2710B, Zuzana)



nebo budicího transformátoru (zkrat mezi závity). Souměrnost sekundárního vinutí budicího transformátoru a primárního vinutí výstupního transformátoru zjistíme snadno přivedením signálu zvukového kmitočtu (např. 2000 Hz) z nf generátoru na primární vinutí *BT*, popř. sekundární vinutí *VT*. Napětí na obou koncích měřených vinutí proti středu musí být stejná. Pro kontrolu správné činnosti souměrných koncových stupňů (obr. 40) je nejlepší změřit napětí na kolektorech a bázích koncových tranzistorů. Napětí i proudy musí být stejné.

Tato jednoduchá zkouška však neplatí pro nesouměrné koncové zesilovače (obr. 41). U těchto zapojení měříme napětí na elektrodách obou tranzistorů podle obrázku a kolektorový proud v přívodu kolektoru T_1 . Kolektorový proud tranzistoru T_2 je stejný, neboť oba jsou vlastně zapojeny v sérii. Při výměně tranzistorů se nastavuje pracovní bod změnou odporů 1,8 k Ω mezi bázemi a kolektory, popř. i změnou odporů 68 \cdot Ω . Odpory se nastavují tak, aby napětí mezi kolektorem a emitorem bylo u obou tranzistorů stejné při co nejmenším proudu kolektorů a při co nejmenším zkreslení reprodukce (výjimkou je Zuzana). Častou závadou těchto stupňů je zmenšení kapacity elektrolytického kondenzátoru v přívodu k reproduktoru. Reprodukce je pak ostrá (převažují výšky) a slabá. Obvod 470 pF a 47 k Ω je větev kmitočtově závislé záporné zpětné vazby, která je vedena do báze druhého nf tranzistoru a zlepšuje kmitočtovou charakteristiku.

Zvláštním druhem zapojení koncových stupňů, při němž jsou oba koncové tranzistory zapojeny opět v sérii, je dvojčinný koncový stupeň s doplňkovými tranzistory (obr. 42). Za předpokladu, že báze každého z obou tranzistorů má předpětí opačné polarity, lze tento dvojčinný koncový stupeň budit jedním signálem, bez obraceče fáze. Při kontrole tohoto zapojení měříme především napětí mezi kolektory a emitery. Proud tranzistory měříme v kolektorovém přívodu např. spodního (p-n-p) tranzistoru. Pracovní bod koncových tranzistorů se nastavuje změnou trimru 3,3 k Ω . Transformátor *Tr*

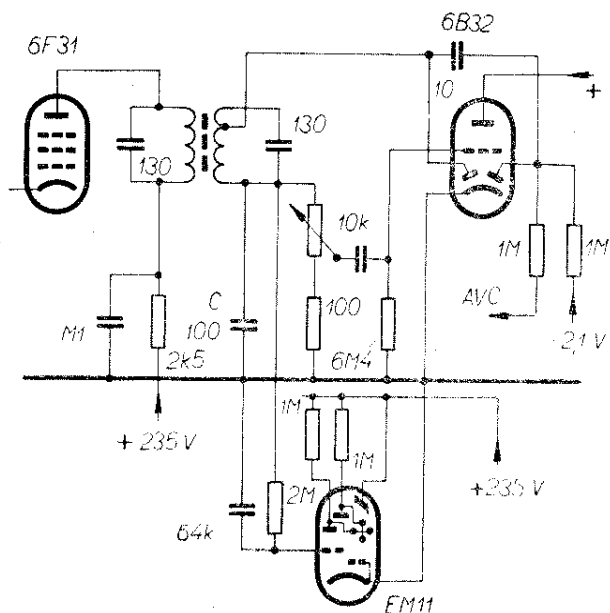
slouží jen k přizpůsobení impedance výstupního obvodu a reproduktoru.

Opravy nf zesilovačů bývají celkem snadné. U všech druhů zesilovačů postupujeme nejlépe tak, že změříme napětí v jednotlivých měřicích bodech, jak jsme si je postupně uvedli (popř. i proudy). Nepodaří-li se závadu najít, je nejlepší použít generátor nf signálu a po jednotlivých stupních zkoušet, ve kterém z nich je závada. U vadného stupně lze pak většinou podle projevu závady určit, jde-li o vadný odpor, kondenzátor nebo jinou součástku.

Závěrem si ještě řekneme, kterými československými nf tranzistory lze nahradit vadné nf tranzistory v dovážených přijímačích. Koncové stupně – japonské přijímače: 2SB156 – GC500, 2SB370 – GC500, 2SB172, 2SB187, 2SB77 – 0C72, jugoslávské: AC550 – 0C72, polské: TG50 – 0C72, maďarské: P6, 0C1072 – 0C72, sovětské: P15 – 0C72. Nf předzesilovače – japonské přijímače: 2SB186 – 0C72, 2SB54 – 0C75, 2SB75 – 0C71, 2SB175 – 0C75, jugoslávské: AC542 – 0C75, polské: TG2 – 0C71, maďarské: 0C1075 – 0C75, sovětské: P15 – 0C72.

Demodulační obvod a AVC

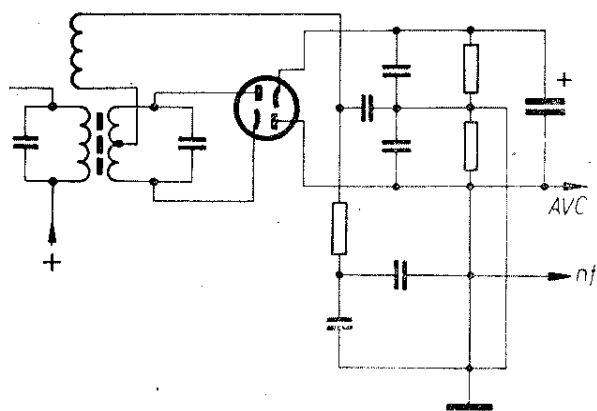
Demodulační obvody mění modulovaný signál mf kmitočtu na nf signál, který se zpracovává v nf zesilovači. Nejběžnějšími demodulačními obvody jsou dnes diodové detektory. Pro zpracování amplitudově modulovaných signálů to bývají detektory sériové, pro kmitočtově modulované signály poměrové. Oba druhy demodulačních obvodů mohou k detekci používat elektronky nebo polovodičové diody. Signál se po detekci obvykle ještě zbavuje vf složky filtrem, takže na vstup nf zesilovače přichází čistý nf signál. Z demodulačního obvodu se také odebírá napětí AVC, jímž se pak řídí zesílení jednoho nebo několika mf stupňů, popř. i vf předzesilovače. Demodulační obvod značně zeslabuje signál, proto je vf napětí na primárním vinutí posledního mf transformátoru vždy podstatně větší než na sekundárním vinutí, s nímž je detekční dioda zapojena v sérii.



Obr. 43. Detekce, získání napětí AVC a napětí pro elektronický ukazatel vyladění (Tesla 521A, Populár)

a) Demodulační obvody a AVC u elektronkových přijímačů

V elektronkových přijímačích se i dnes používají k detekci převážně vakuové diody, u levnějších přijímačů sdružené obvykle s pentodou, která slouží jako poslední mf zesilovací elektronka, nebo s triodou pracující jako mf předzesilovač. V prvním případě to bývá nejčastěji elektronka EBF89, ve druhém např. 6BC32; u starších přijímačů se často vyskytuje i kombinace diody-koncová pentoda (EBL21, UBL21). Kromě toho, že se z mf napětí po detekci zavádí řídicí na-



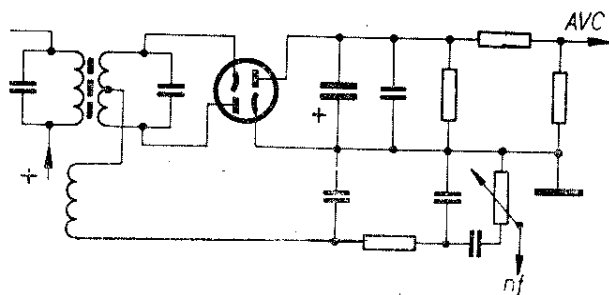
Obr. 44. Poměrový detektor v souměrném zapojení

pětí AVC, slouží toto napětí i k napájení elektronického ukazatele vyladění, tzv. magického oka.

Vzhledem k tomu, že činnost diodového detektoru je stejná, i když jsou diody kombinovány s libovolnou jinou elektronikou, ukážeme si na obr. 43 zapojení typického detektoru, způsob získání napětí AVC a napětí pro indikátor vyladění.

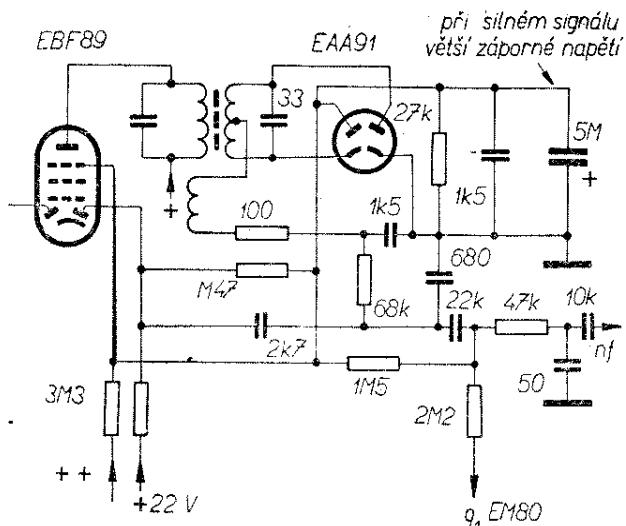
Detekční obvody pro AM jsou velmi málo poruchové, většinou jde při závadě o vadnou elektronku; v takovém případě bude reprodukce přijímače velmi slabá nebo žádná. Při přerušení zatěžovacího odporu detektoru nehraje přijímač vůbec; přeruší-li se filtrační kondenzátor C, bude přijímač kmitat tím více, čím hlasitější bude reprodukce.

Demodulace kmitočtově modulovaných signálů je složitější. Nejčastěji používaným demodulačním obvodem je poměrový detektor v souměrném (obr. 44)



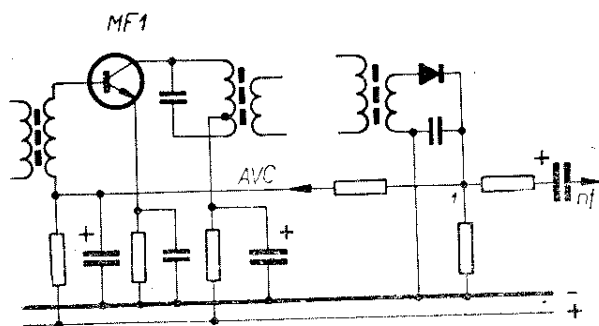
Obr. 45. Poměrový detektor v nesouměrném zapojení

nebo nesouměrném zapojení (obr. 45). Poměrový detektor má proti ostatním demodulačním obvodům pro FM několik výhod: kromě jiného omezuje částečně amplitudu mf signálu, do jisté míry nezávisle na amplitudě vstupního signálu a je-li vstupní signál dostatečně silný, je poměrový detektor necitlivý vůči amplitudovým poruchám (rušení elektrickými spotřebiči – motory, jiskření uhlíků na komutátorech atd.). Nedílnou součástí poměrových detektorů je i obvod deemfáze. Tento obvod upravuje přenos vysokých kmitočtů, které jsou ve vysílači zdůrazněny, aby se při příjmu dosáhlo dobrého poměru signál/šum. Další součástí poměrového detektoru bývá obvod



Obr. 46. Poměrový detektor s obvodem pro potlačení šumu při ladění (Tesla 627A, Variace)

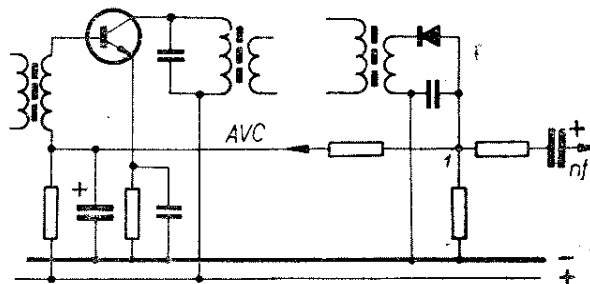
pro potlačení šumu při ladění mezi stanicemi. Obvod pro potlačení šumu pracuje např. tak (obr. 46), že bez signálu má dioda EBF89 malý vnitřní odpor a tím se připojuje k deemfázi kondenzátor 2700 pF. Zapojení pak pracuje jako obyčejná tónová clona, která ořeže vyšší kmitočty, tedy i šum. Při signálu je odpor diody řádu kiloohmů a obvod deemfáze pracuje z nf hlediska normálně. Někdy se při nepřítomnosti vf signálu zatlumují diody poměrového detektoru kladným napětím, které se při naladění na stanici (kdy na poměrovém detektoru vzniká záporné napětí až 10 V) opět odtlumí a přijímač pak pracuje normálně.



Obr. 47. AVC zmenšuje napětí kolektoru prvního mf tranzistoru, dioda je pólována tak, aby při silnějším signálu bylo (při tranzistorech n-p-n) napětí AVC kladné

b) Demodulační obvody a AVC u tranzistorových přijímačů

Demodulační obvody tranzistorových přijímačů pracují stejně jako tytéž obvody elektronkových přijímačů. V zapojení AVC jsou však některé zvláštnosti – u přijímačů AM lze pomocí AVC řídit zesílení prvního mf tranzistoru zmenšováním jeho kolektorového napětí (obr. 47) nebo zmenšováním proudu báze (obr. 48). U některých přijímačů se používá ještě navíc k běžnému AVC zapojení s tzv. tlumicí diodou (obr. 49), která je polarizována v závěrném směru a proto při příjmu slabých signálů netlumí laděný obvod, k němuž je (pro signál mf kmitočtu) paralelně připojena. Při příjmu silných signálů se působením AVC zvětšuje napětí na kolektoru druhého mf tran-

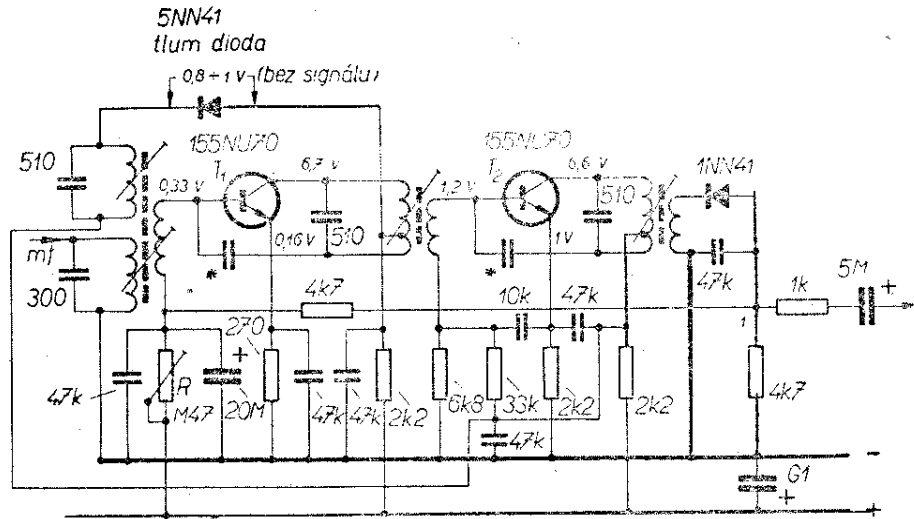


Obr. 48. Působením AVC se zmenšuje proud báze prvního mf tranzistoru, dioda je pólována tak, aby při silnějším signálu bylo (při tranzistorech n-p-n) napětí AVC kladné

zistoru, dioda se otvírá a tlumí laděný obvod v kolektoru prvního mf tranzistoru, čímž se zmenší zesílení tohoto stupně a zvětší šířka propouštěného pásma – zlepšuje se přenos vyšších kmitočtů.

Závady demodulačních obvodů s polovodičovými diodami se projevují podobně jako u elektronkových přijímačů. Při výměně detekční diody pozor na správnou polaritu diody (obr. 47 a 48)! Při nesprávně pólované diodě bude AVC neúčinné, popř. může pracovat jinak než má. Zkresluje-li přijímač při příjmu silnějších stanic, může být závada i v obvodu AVC nebo může mít tranzistor, jehož činnost je řízena AVC, větší zbytkový proud kolektor-emitor. Takový tranzistor mů-

Obr. 49. AVC a tlumicí dioda (Tesla 2805B, T61, T63, Jalta)



žeme použít v kterémkoli dalším mf stupni; řízený tranzistor musí však mít malý zbytkový proud a menší zesilovací činitel β (maximálně asi 50). Má-li stupeň neutralizační kondenzátor, nesmíme jej při výměně tranzistoru zapomenout vyměnit (je na obr. 49 označen hvězdičkou). Správnou velikost napětí AVC zjistíme změřením v bodě I (obr. 47 až 49). Napětí se musí při proladování přijímaného kmitočtového pásma měnit podle síly signálů právě přijímaných vysílačů. Někdy může závadu způsobit i špatné nastavení trimru R v bázi řízeného tranzistoru (obr. 49).

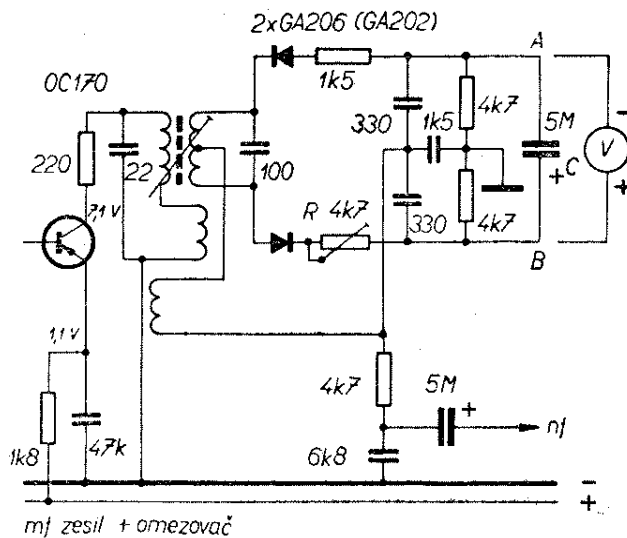
Velký zbytkový proud řízeného tranzistoru může způsobit i to, že silné stanice hrají stejně hlasitě ve dvou blízkých polohách ladícího kondenzátoru.

Napětím na tlumicí diodě (obr. 49) je dána citlivost přijímače. Změní-li proto přijímač s tlumicí diodou svoji citlivost, bývá závada způsobena vadnou diodou, vadným nastavením trimru R , popřípadě vadným tranzistorem T_1 – zvětšení kolektorového proudu tranzistoru má za následek změnu poměrů v obvodu tlumicí diody.

Při kontrole poměrového detektoru (obr. 50) v přijímačích pro VKV se zaměříme především na elektrolytický kondenzátor C , který musí být pro správnou činnost detektoru naprosto bezvadný, na nastavení trimru R , který slouží k potlačení amplitudové modulace a k částečnému vyrovnání nestejných parametrů diod, na přezkoušení diod, které mají být párovány a potom teprve na kontrolu dalších součástek. Při správné činnosti pomě-

rového detektoru musí být napětí mezi body A a B do 5 až 10 V. Protože jde o souměrný poměrový detektor (ten se používá v převážné většině přijímačů), může jakékoli zkreslení reprodukce znamenat, že souměrnost obvodu se porušila (ať již porušením souměrnosti sekundárního vinutí mf transformátoru, změnou parametrů diod, změnou kapacity elektrolytického kondenzátoru, jednoho z kondenzátorů 330 pF nebo odporů 4,7 k Ω).

Diody pro poměrový detektor se prodávají již párované výrobcem (2-GA206). Chceme-li je vybírat a párovat sami, musí být parametry v pracovním bodě v rozmezí $\pm 5\%$ (přiložíme-li na jejich vývody napětí 1 V, nesmějí se především proudy v závěrném směru lišit o více než 5%). Menší nesouměrnost v párování lze odstranit nastavením trimru R .



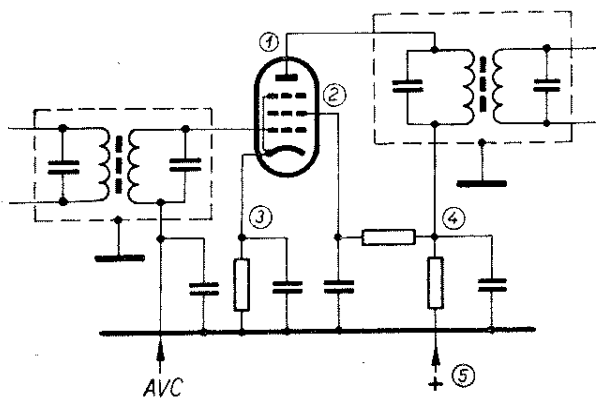
Obr. 50. Poměrový detektor v tranzistorových přijímačích (Tesla 2812B, Akcent)

Nahrazujeme-li detekční diody v zahraničních přijímačích, vystačíme většinou s diodami 1NN41₆ (GA201) až 7NN41 (GA205). Jen v poměrových detektorech musíme vždy použít párované diody 2-GA206; použijeme-li jiné, pravděpodobně se nám nepodaří poměrový detektor správně nastavit.

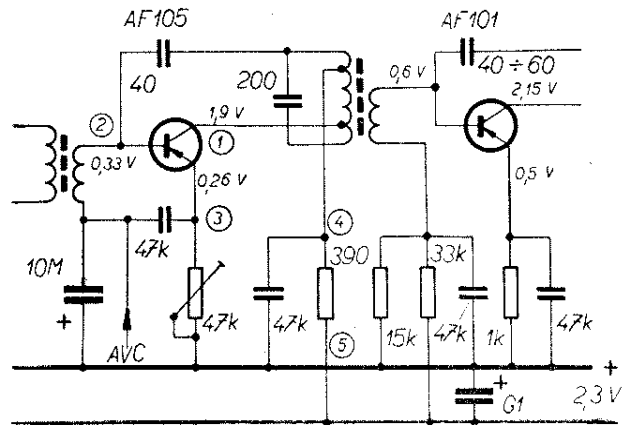
Mezifrekvenční zesilovače

a) Mf zesilovače pro AM

Mezifrekvenční zesilovač má za úkol zesílit mf signál, přicházející z anody směšovače (z kolektoru směšovacího tranzistoru) na úroveň vhodnou k detekci. Mf zesilovač bývá u našich přijímačů nejčastěji jednostupňový nebo dvoustupňový, zřídka vícestupňový. Je to vlastně vf zesilovač s šířkou pásma asi kolem 9 kHz (obr. 51). Jednotlivé stupně zesilovače jsou vázány obvykle indukčně transformátorovou vazbou, mf kmitočet bývá v rozmezí 450 až 470 kHz (dříve často 452 kHz, nyní většinou 468 kHz). Pravidlem bývá, že obvod prvního mf transformátoru slouží k získání selektivity (má volnější vazbu), další k získání potřebné citlivosti (těsná vazba). Mf transformátory se ladí většinou jádru cívek – změnou indukčnosti. Šířku pásma, kterou mf transformátor propustí, je možné nastavovat různými způsoby, např. zatlumením mf transformátoru, připojením odporu do série nebo paralelně k vinutí, přepínatelnou odbočkou na vinutí mf transformátoru atd. Zmenšováním šířky pásma se zlepšuje selektivita



Obr. 51. Mf zesilovač s elektronkou (pentodou)



Obr. 52. Indukční vazba tranzistorů mf stupňů (odbočky na mf transformátorech slouží k dokonalému přizpůsobení při zachování požadovaného tlumení obvodu – přijímač Bambino)

(za cenu snížení nejvyššího přenášeného kmitočtu).

U tranzistorových přijímačů jsou mf zesilovače nejčastěji dvoustupňové (a vícestupňové), zřídka jednostupňové.

Vazba mezi jednotlivými stupni bývá podobně jako u elektronkových přijímačů indukční (obr. 52), indukční s kapacitním děličem (obr. 53) popř. i přímá přes odpor a kondenzátor (u přijímačů sovětských, které mají na vstupu mf zesilovače pásmovou propust se soustředěnou selektivitou).

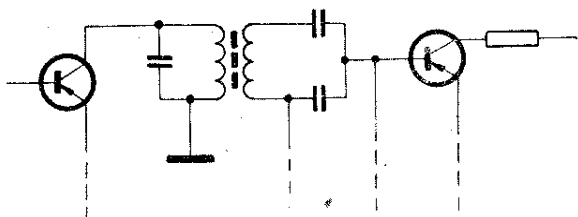
Zapojení většiny mf částí u různých přijímačů je dnes téměř shodné, shodné jsou i elektronky a většina součástek. V mf zesilovačích se nejčastěji používají strmé pentody nebo tetrody 6F32, EF22, 6F31, EF80, 1F33, popř. sdružené s jinými systémy – 1AF33, EBF89 nebo sdružené triody-heptody UCH21, ECH4 atd. (ve starších přijímačích).

Závady mf zesilovačů nebývají časté. Nejčastěji jde o vadnou elektronku nebo přerušný odpor v napájení, což lze zjistit snadno změřením napájecích napětí. Přijímač nebude vůbec hrát, bude-li elektronka mf stupně vadná, bude-li přerušeno primární nebo sekundární vinutí mf transformátoru, bude-li přerušen odpor nebo proražen kondenzátor ve druhé mřížce, nebo přerušen odpor pro přívod kladného napětí na primární vinutí mf transformátoru. Přijímač nebude hrát ani tehdy, budou-li mf transformátory

neodborným zásahem nebo proražením paralelních kondenzátorů rozladěny natolik, že přes ně mf signál neprojde.

Ztratí-li blokovací kondenzátor ve druhé mřížce elektronky kapacitu, bude přijímač kmitat při příjmu na všech vlnových rozsazích. Mf zesilovač nebude správně zesilovat, bude-li částečně rozladěn (změnou polohy jader v cívkách, popř. přerušením paralelních kondenzátorů vinutí cívek). Při ladění mf cívek musí být vždy znát zřetelné maximum, které je ostré v jednom místě nastavení jádra.

Závady mf zesilovačů s tranzistory většinou snadno zjistíme změřením napětí na elektrodách tranzistorů, nejsou-li ovšem příčinou závady rozladěné mf transformátory. Velmi častým zdrojem nesnáží je špatně nastavená neutralizace tranzistorů mf zesilovače, která se projeví sklonem přijímače ke kmitání (je-li neutralizační kapacita větší) nebo malou citlivostí (je-li kapacita menší). Závada může vzniknout změnou kapacity původního neutralizačního kondenzátoru nebo změnou parametrů tranzistoru během doby. Při výměně mf tranzistoru nesmíme nikdy opomenout nastavit kondenzátorem správně neutralizaci při jmenovitém napájecím napětí! Při ztrátě kapacity nebo přerušení kondenzátorů paralelně zapojených k vinutí mf cívek se otáčením jader nepodaří nastavit obvod do rezonance a citlivost zesilovače se laděním nemění. Citlivost mf stupně bude malá i tehdy, přeruší-li se kondenzátor v bázi tranzistoru nebo má-li zkrat, přeruší-li se odpor v bázi, přeruší-li se odpor nebo kondenzátor v emitoru. Má-li kondenzátor v emitoru zkrat, zvětší se kolektorový proud tranzistoru a v reprodukci bude velký šum (šum v reprodukci bývá téměř vždy způsoben velkým proudem některého tranzistoru).



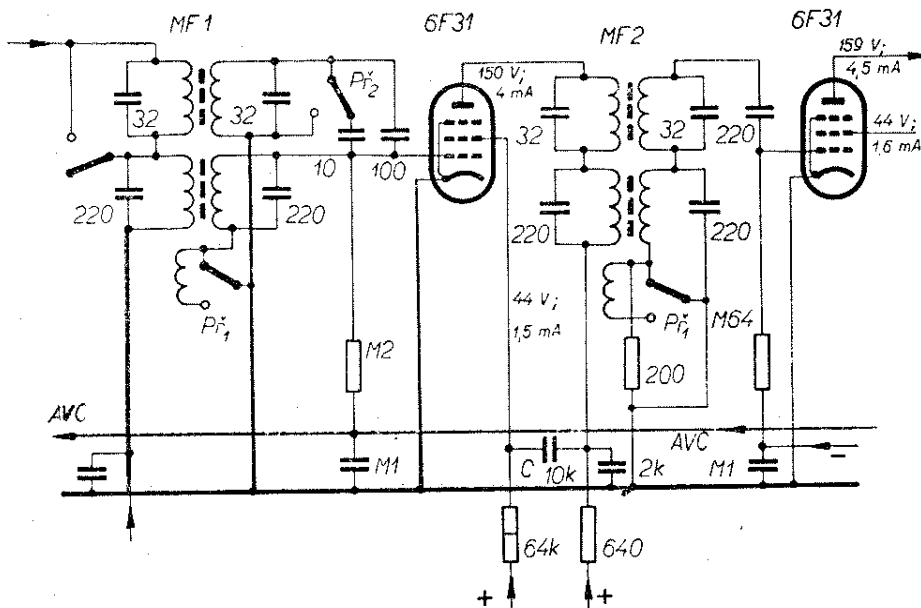
Obr. 53. Indukční vazba tranzistorů mf zesilovače s kapacitním děličem

b) Mf zesilovače pro FM

Mf zesilovač pro FM bývá několika-
stupňový; poslední stupeň před detekcí je zapojen jako omezovač amplitudy. Jednotlivé stupně jsou zapojeny můstkově, aby se neutralizovala kapacita anoda-katoda, která by jinak zmenšovala zesílení. Další nepříjemná parazitní kapacita, kapacita první mřížka-katoda, která závisí na mřížkovém proudu elektronky, se kompenzuje zápornou proudovou vazbou do katody elektronky. Zisk mf stupňů se řídí většinou změnou mřížkového proudu elektronky nebo pomocí AVC. Napětí AVC se získává obvykle z poměrového detektoru a přivádí se na první stupeň mf zesilovače, kde řídí pracovní bod a tím i zesílení elektronky.

Aby poměrový detektor zpracoval mf signál správně, musí se před detekční stupeň zařadit omezovač amplitudy. Omezovač pracuje tak, že signál na první mřížce se zesiluje jen do určité velikosti; zvětší-li se signál nad tuto hranici, přestává elektronka zesilovat a střídavé napětí na její anodě zůstane konstantní. Aby se vliv různých napětí na mřížce měniče kmitočtu v širokém rozsahu vyrovnal, je ve studeném konci mřížkového vinutí omezovače člen RC, který má časovou konstantu asi 10 až 30 μ s. Jakmile se zvětší střídavé napětí na mřížce, bude na ní i záporné napětí, zmenší se strmost elektronky a protože elektronka má zkrácenou charakteristiku v důsledku malého napětí na druhé mřížce (20 až 30 V), bude výstupní napětí téměř nezávislé na vstupním napětí. Zisk elektronky omezovače se někdy řídí i připojením třetí mřížky k zápornému napětí, které vzniká v poměrovém detektoru při detekci signálu. Tomuto zapojení se někdy říká také zpožděné AVC.

Závady v mf zesilovačích pro FM jsou podobné závadám mf zesilovačů pro AM. Nejčastěji jsou také konstruovány oba zesilovače do společných obvodů, v nichž se při příjmu AM mf transformátor pro FM spojí dokrátka a naopak, nebo se transformátory přepínají (obr. 54 – MF₁). Transformátory mohou být zapojeny i v sérii jako dvouokruhová pásmová propust (na obr. 54 – MF₂). V kombino-



Obr. 54. Společný mf stupeň pro AM i FM s elektronkami, s přepínáním šířky pásma pomocí odbočky na mf cívkách ($Př_1$); přijímač přepnut na VKV ($Př_2$)

vaných zapojeníh pro AM i FM pracuje pak obvykle heptodová část elektronky oscilátoru-směšovače pro AM jako první mf zesilovač pro FM.

Ze zapojení vyplývají i závady v kombinovaném zapojení pro AM i FM. Vadný kontakt přepínače vlnových rozsahů může způsobit, že přijímač bude zpracovávat jen signál AM nebo FM. Bude-li však přerušen mf transformátor nebo bude jiná závada ve společných obvodech, nebude možný příjem AM ani FM. Bude-li přijímač nestabilní, popř. bude-li náchylný ke kmitání, je třeba přezkontrolovat kondenzátory ve druhých mřížkách, které slouží jako neutralizace (kondenzátor C na obr. 54).

Vyjmenované závady kombinovaných zapojení pro AM a FM platí i pro zapojení s tranzistory. Nebude-li hrát přijímač s kombinovanou AM-FM částí (obr. 55), bude závada ve společných obvodech, tj. v tranzistorech, jejich stabilizačních obvodech, napájecích obvodech, mf transformátorech, blokovacích a vazebních kondenzátorech apod. Bude-li hrát přijímač jen na rozsahu AM, je pravděpodobně zkrat nebo špatný kontakt v přepínači rozsahů, tranzistory mohou v důsledku vnitřních změn zmenšit svůj mezní kmitočet, transformátor pro FM můžeme zkrat atd. Při náhradě vadných součástek a především tranzistorů (i když jde o náhradu za stejný typ) je třeba sladit vždy oba mf transformátory, tj. pro AM i FM.

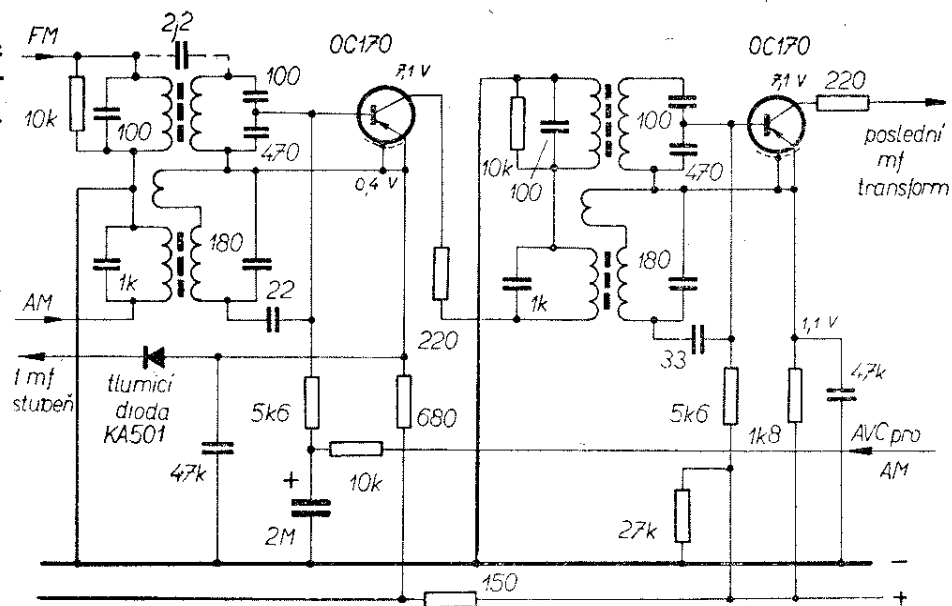
Měníme-li v mf zesilovači součástky (to platí především pro starší přijímače), dbáme vždy na to, abychom nové součástky umístili na původní místo. Zabráníme tím případným vazbám, rozladění mf transformátorů a náchylnosti k rozkmitávání. Upozorňuji ještě, že kondenzátory v tranzistorových obvodech způsobují mnohem více poruch než v elektronkových a nestačí se o jejich jakosti přesvědčit jen ohmmetrem; často i nepatrný svod stabilizačních a vazebních kondenzátorů může způsobit závadu, která se špatně hledá.

Závěrem si uvedeme ještě náhrady mf tranzistorů pro zahraniční přijímače na našem trhu – japonské: 2SA350, 2SA234, 2SA70, 2SA203, 2SA101, 2SA233 – 0C170, popř. 0C169, jugoslávské: AF105, SFT306, AF101 – 0C169, polské: SFT317 – 0C169, sovětské: P401 – 0C170, 0C169, maďarské: 2SA12 – 0C169.

Závady vstupních částí a měničů kmitočtu

Měniče kmitočtu se skládají z oscilátoru a směšovače. Obě funkce může vykonávat i jedna elektronka s jedním systémem, popř. jeden tranzistor – mluvíme pak o kmitajícím směšovači, u sdružené elektronky o oscilátoru-směšovači. V zásadě pracuje obvod tak, že oscilátor vyrábí signál o takovém kmitočtu, že jeho přičtením k signálu nebo odečtením od signálu přijímaného vstupním obvo-

Obr. 55. Společný mf stupeň pro AM i FM s tranzistory (Tesla 2812B, Akcent). Mf transformátory pro FM jsou ztlumeny k získání větší šířky přenášeného pásma (odpory 10 kΩ)



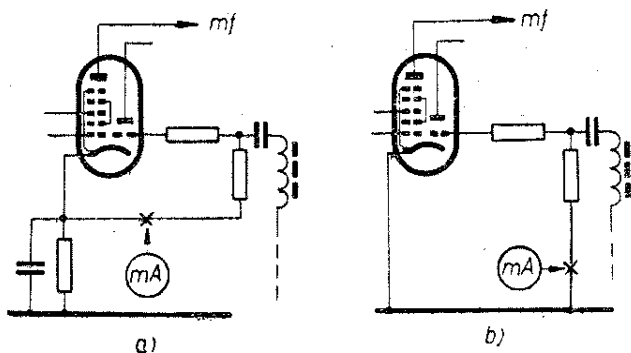
dem dostaneme signál o mezifrekvenčním kmitočtu.

Tranzistory ve vstupních dílech pro VKV bývají obvykle dva; první pracuje jako vf zesilovač a druhý jako kmitající aditivní směšovač v zapojení se společnou bází (většinou), které dovoluje se stejnými tranzistory příjem a zpracování vyšších kmitočtů než běžnější zapojení se společným emitorem. V běžných stupních pro AM je opět jen jeden tranzistor jako kmitající směšovač. Výjimkou na našem trhu je jen čs. přijímač T58 (Mír), v němž každou funkci (oscilátor, směšovač) plní zvláštní tranzistor.

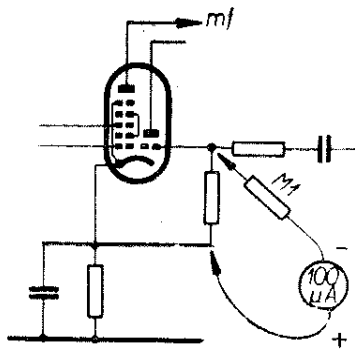
Z toho, co jsme si řekli úvodem, je zřejmé, že oscilátor musí vyrábět signál o mf kmitočet vyšší, než na jaký jsou nalaďeny vstupní obvody. Rozdíl kmitočtu oscilátoru a přijímaného kmitočtu musí

být po celém přijímaném rozsahu stejný. To lze zajistit buďto ladicím kondenzátorem s nestejnou kapacitou obou polovin, nebo tzv. padingovým (souběžovým) kondenzátorem, který se zařazuje do série s oscilátorovou částí souměrného ladicího kondenzátoru. Souběžový kondenzátor zmenší maximální kapacitu ladicího kondenzátoru pro obvod oscilátoru na potřebnou velikost při zachování téměř stejné minimální kapacity (kmitočet se totiž mění se čtvercem kapacity – při ladění dvojitým kondenzátorem se stejnou kapacitou obou polovin by tedy oscilátor kmital v podstatně širším kmitočtovém pásmu, než jaké by obsáhl laděný vstupní obvod). Souběžový kondenzátor se používá i u tranzistorových přijímačů, i když se u nich často vyskytuje i zapojení s nesouměrným ladicím kondenzátorem.

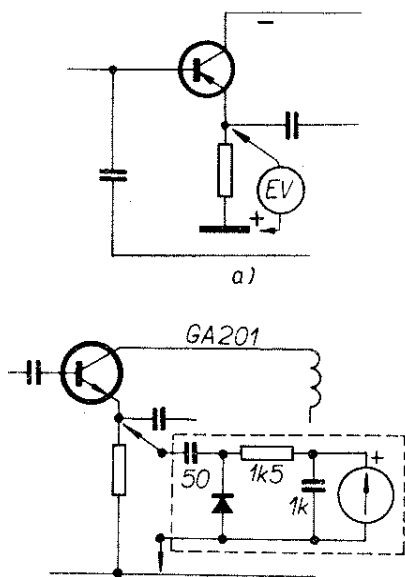
Činnost oscilátoru lze kromě měření napájecích napětí zjistit i změřením jeho proudu. Způsoby měření tohoto proudu jsou na obr. 56 a 57; v zapojení s tranzistory se činnost oscilátoru ověřuje podle obr. 58. Proud oscilátoru je v zapojení s triodou při příjmu středních vln asi 0,25 až 0,35 mA, při příjmu dlouhých vln 0,25 až 0,40 mA, při příjmu krátkých vln 0,15 až 0,25 mA. V zásadě platí, že při zvyšování kmitočtu se proud oscilátoru zmenšuje. Mění-li se při měření proud oscilátoru skokem nebo mění-li se nepravidelně, je v obvodu oscilátoru závada.



Obr. 56. Měření proudu oscilátoru; a) má-li kmitající směšovač katodový odpor, b) nemá-li katodový odpor



Obr. 57. Ověření činnosti oscilátoru změření napětí na mřížkovém odporu. Ukazuje-li měřidlo malé kladné (nebo zádné) napětí, oscilátor nekmitá. Ukazuje-li záporné napětí, lze předpokládat, že oscilátor kmitá.



Obr. 58. Ověření činnosti tranzistorového oscilátoru; a) elektronkovým voltmetrem – při proladování přijímaného kmitočtového pásma je při příjmu silnějších stanic napětí nepatrně vyšší, b) měřícím přístrojem

Oscilátory a směšovače elektronkových přijímačů AM

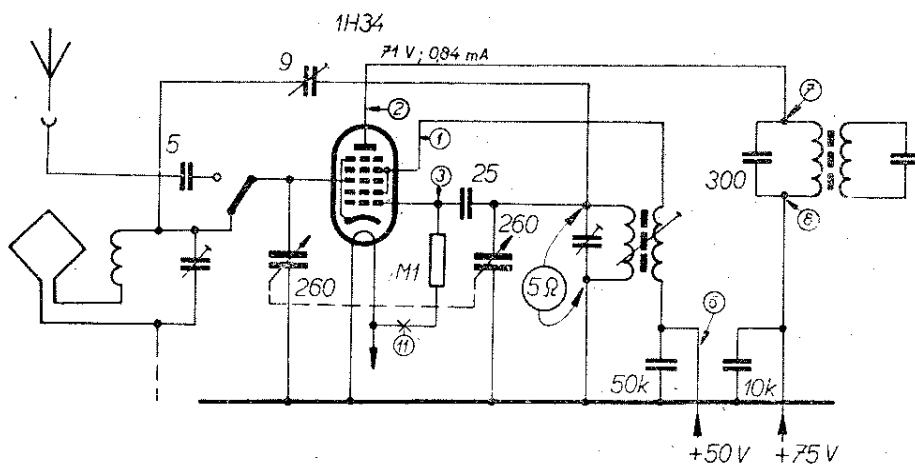
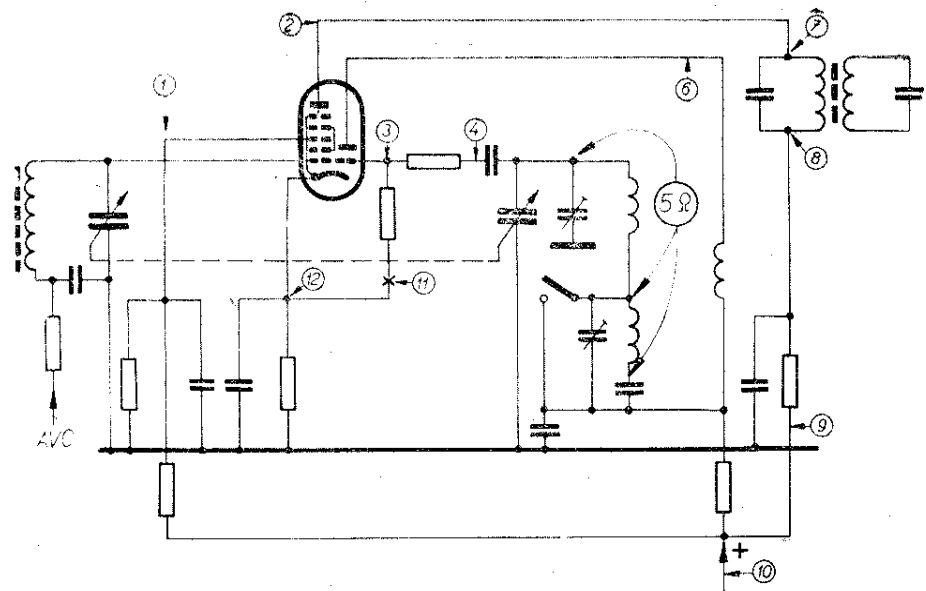
Na obr. 59 je nejběžnější zapojení oscilátoru – směšovače s triodou – heptodou. Zjistíme-li, že oscilátor – směšovač nepracuje, postupujeme při měření podle čísel v kroučcích. Oscilátor je v tzv. Colpittsově zapojení. Podobně měříme i v kmitajících směšovačích, např. v zapojení se samotnou heptodou (obr. 60). Činnost oscilátoru můžeme ověřovat

i podle obr. 26 v signálním generátorem. Vady v obvodu oscilátoru nejsou tak časté; nejčastěji je slabá elektronka, což se projeví vysazováním oscilátoru na některém z rozsahů (obvykle na vyšších kmitočtech). Svod kondenzátoru v anodovém nebo mřížkovém obvodu posune pracovní bod elektronky, čímž se zmenší oscilační napětí a oscilátor může vysazovat. Zvětší-li se napětí oscilátoru (např. při přerušení tlumicích odporů paralelně k cívkám oscilátoru, změnou vazebních kondenzátorů v mřížkovém a anodovém obvodu nebo posunutím oscilátorových cívek vůči sobě), zmenší se pravděpodobně i citlivost přijímače. Oscilátor nebude pracovat při přerušení mřížkového svodu, katodového odporu, popř. přerušení vazebního kondenzátoru v mřížce nebo anodě. Častou příčinou závady oscilátoru je i vlnový přepínač. Směšovače zpracovávají signál oscilátoru a směšují jej se vstupním signálem tak, že z anody elektronky směšovače jde signál mf kmitočtu. Zjistíme-li, že oscilátor kmitá (změření proudů oscilátoru) a přesto přijímač nehraje, může být závada způsobena zkratem ladícího nebo doladovacího kondenzátoru vstupního obvodu, vadnými kontakty vlnového přepínače, popř. zkraty nebo přerušením cívek laděných vstupních obvodů. Závada může být i v primárním vinutí prvního mf transformátoru. Je-li vada ve vf nebo mf části můžeme určit i podle toho, je-li v reprodukci šum nebo ne; směšovač totiž vnáší do reprodukce značný šum. V každém případě se nejdříve přesvědčíme měření napětí na elektronce, je-li v pořádku napájení. Neshledáme-li žádnou závadu, vypneme přijímač a ohmmetrem zjišťujeme neporušenost cívek, kondenzátorů a přepínačů.

Při všech zkouškách obvodů měniče kmitočtu se velmi dobře osvědčuje sledovač signálu nebo multivibrátor, popř. i vf signální generátor.

Zkreslení signálu vznikající ve směšovači způsobuje obvykle změna velikosti katodového odporu, kterou se posune i pracovní bod elektronky, nebo i svod blokovacích kondenzátorů v přívodu AVC. V druhém případě se zkreslení projeví především při příjmu silných signálů.

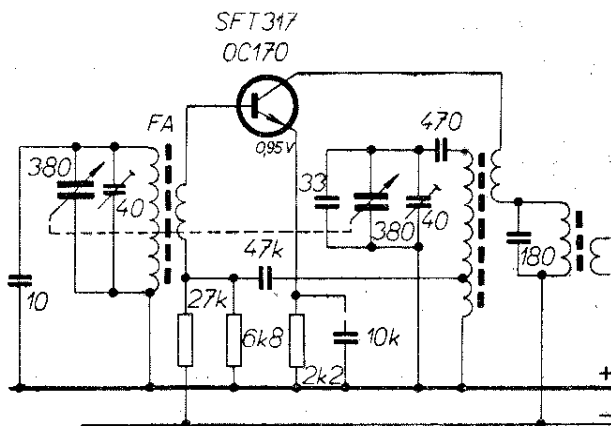
Obr. 59. Měření v obvodu oscilátoru-směšovače s triodou-heptodou



Obr. 60. Kmitající směšovač s heptodou (zjednodušeně Tesla 3103AB, Rekreant)

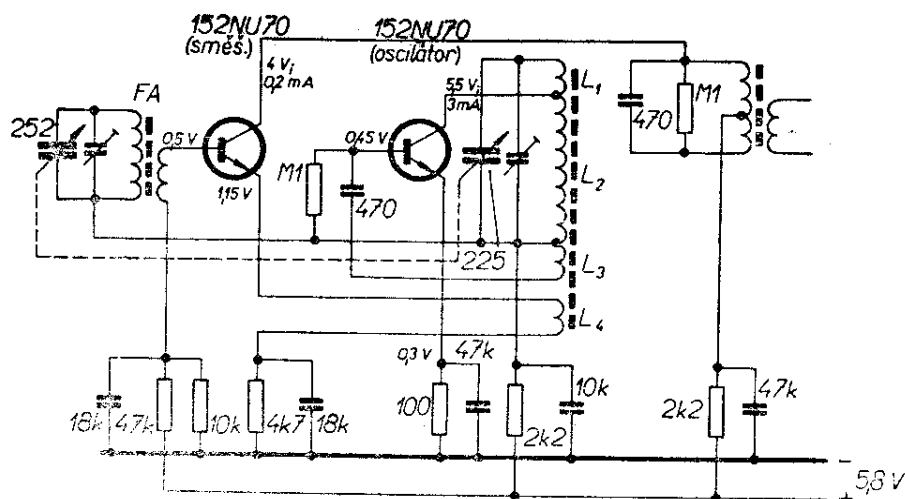
Oscilátory a směšovače v tranzistorových přijímačích pro příjem AM

V tranzistorových přijímačích se v měnicích kmitočtu používá převážně jeden



Obr. 61. Kmitající směšovač s tranzistorem. Obvod oscilátoru s indukční zpětnou vazbou (Tesla 2710B, Zuzana)

tranzistor, který pracuje jako kmitající směšovač. Typické zapojení je na obr. 61. Rozhodující pro zjištění, kmitá-li oscilátor nebo ne, je změna napětí na emitoru tranzistoru při proladování přijímaného kmitočtového pásma. Kmitá-li oscilátor, jsou-li i na ostatních elektrodách správná napětí a přijímač přesto nehraje, kontrolujeme ladicí a doladovací prvky obvodu, obvod zpětné vazby do báze tranzistoru a vinutí na feritové anténě (popř. vinutí anténních cívek.) Stejně postupujeme při hledání a odstraňování závady v tom případě, je-li v přijímači jeden tranzistor jako oscilátor a další jako směšovač (obr. 62). Opět zkontrolujeme především napětí na elektrodách tranzistorů, přesvědčíme se, že oscilátor kmitá (měřením napětí emitoru elektronkovým voltmetrem), zjistíme, není-li zkrat v prvcích laděných obvodů (ladící kondenzátor a doladovací hříčkové trimry) atd.



Obr. 62. Tranzistorový měnič kmitočtu pro AM (Tesla 2800B, Mír). Napětí na bázi a emitoru tranzistoru oscilátoru se měří při zkratované cívice L_1

V obou zapojeních měničů kmitočtu se někdy stává, že oscilátor vysazuje na vyšších kmitočtech. To je poměrně častá závada a je způsobena obvykle tranzistorem oscilátoru; o jakosti tranzistoru se nejlépe přesvědčíme takto: nastavíme přijímač tak, aby hrál nějakou stanici na kmitočtu blízkém tomu kmitočtu, na němž oscilátor vysazuje, a pak jej poněkud ohřejeme (např. přiblížením hrotu páječky). Přestane-li při ohřátí tranzistor kmitat i na kmitočtu, na němž dosud spolehlivě pracoval, je vadný. Při výměně použijeme náhradní tranzistor s co nejmenším zbytkovým proudem (tranzistor s velkým zbytkovým proudem může způsobit i hvízdání mezi stanicemi při ladění, ačkoli běžně je to způsobeno špatným nastavením mf a vf obvodů!).

Při proladování přijímaného kmitočtového pásma se u některých přijímačů objeví velmi nepříjemné rušení, silný praskot, popř. vynechávání příjmu.

Všechny tyto závady působí obvykle ladiací kondenzátor, který má buďto prodřenou izolační vložku mezi plechy rotoru a statoru, nebo vadný kontakt (obvykle třecí) rotoru. Ojedinele může praskání vzniknout i vlivem vadného nebo přerušeného uzemnění plechů statoru. Při otáčení rotoru vzniká pak třením o izolační vložku mezi rotorem a statorom statický náboj, který se vybíjí mezi rotorovými a statorovými plechy.

V těchto případech nezbude nic jiného, než ladiací kondenzátor vyměnit; spravovat jej lze jen velmi nesnadno – je to mechanicky velmi náročná práce, při níž nikdy nemůžeme předem určit, bude-li úspěšná.

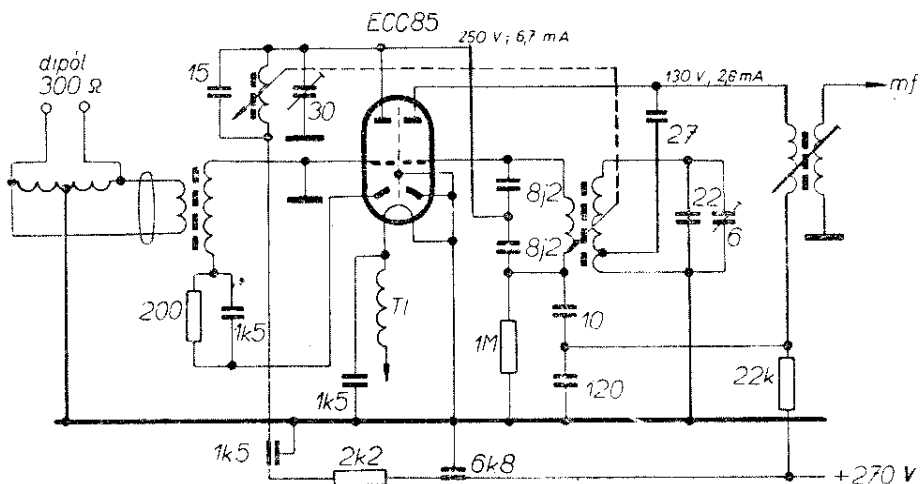
Vstupní díl pro VKV s elektronkami

Vstupní díl ve všech našich přijímačích je konstruován s dvojitou triodou, obvykle ECC85, jejíž jedna část pracuje jako vf zesilovač a druhá jako aditivní kmitající směšovač. Vf zesilovač má tři základní zapojení: s uzemněnou katodou, uzemněnou mřížkou (obr. 63) nebo tzv. kombinované zapojení. V zapojení s uzemněnou katodou přichází signál na mřížku elektronky, v zapojení s uzemněnou mřížkou na katodu a v kombinovaném zapojení na mřížku i na katodu.

Z anody vf zesilovače se vede zesílené vf napětí pro měnič kmitočtu do můstku kmitajícího směšovače mezi kondenzátory 8,2 pF (obr. 63). Protože oscilátor pracuje na kmitočtu řádu megahertzů, který by se mohl šířit rozvodem napájecích napětí, přivádějí se všechna napětí do tohoto dílu průchodkovými kondenzátory (ty jsou pro napětí vf kmitočtu zkratem) a navíc se do přívodu žhavicího napětí zařazuje tlumivka Tl , blokována kondenzátorem.

U vf zesilovačů s triodou je důležitá i neutralizace kapacity elektronky C_{ag} , neboť přes tuto kapacitu by mohla být ovlivňována velikost vstupního napětí působením mf napětí a vstupní obvody by mohly být tlumeny. Proto se k neutralizaci používá můstkové zapojení, v němž jednotlivá ramena můstku tvoří kapacity elektronky a kondenzátor. Nastavením kondenzátoru lze zpětné působení mf signálu na vstup zcela vyloučit. Při výměně elektronky ECC85 je vždy třeba neutralizaci znovu nastavit, neboť kapa-

Odr. 63. Vstupní díl pro VKV s elektronikou – vf zesilovač s uzemněnou mřížkou + kmitající směšovač (Tesla 532A, Echo). Obvody jsou laděny změnou indukčnosti



city elektronik se liší. Porušení neutralizačních kondenzátorů se pozná podle toho, že přijímač nehraje a kmitá.

Pro opravy vstupních dílů pro VKV platí ve zvýšené míře to, co musíme vždycky při opravách dodržovat: měnit součástky vždy za stejné typy stejného provedení, umístit je tam, kde byly původní, pájet čistě a rychle (krátké vývody); v opačném případě může VKV díl kmitat, mít menší citlivost atd.

Vstupní díl pro VKV s tranzistory

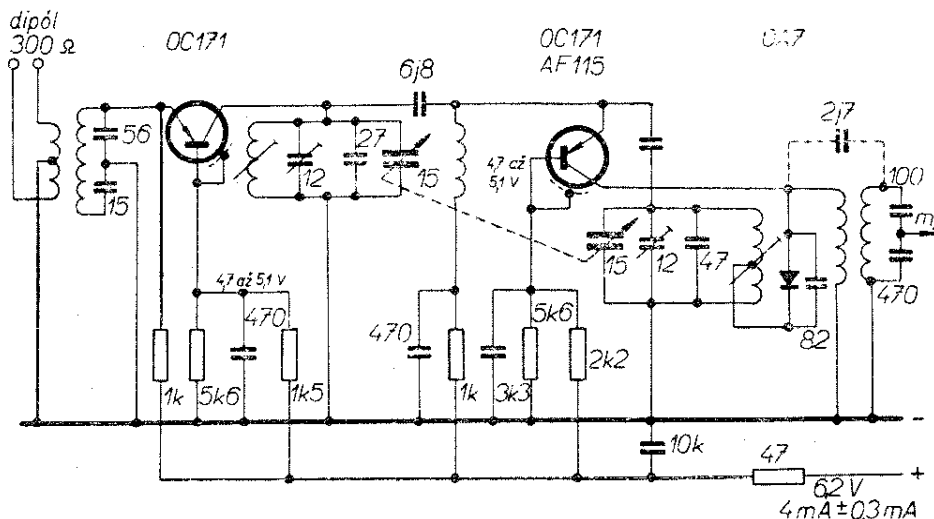
Protože tranzistory mají na vyšších kmitočtech lepší vlastnosti v zapojení se společnou bází, používá se toto zapojení i ve většině vstupních dílů pro VKV; jinak se zapojení celého dílu během doby ustálilo a vyskytují se jen nepatrné odchylky, jimiž se většinou sleduje

zlepšení některých vlastností – např. se používá kapacitní dioda k samočinnému doladování oscilátoru atd.

Vf zesilovač je zapojen zcela běžně (obr. 64), součástky v emitoru a bází slouží ke stabilizaci, vf díl je navázán na kmitající směšovač kondenzátorem 6,8 pF; kmitající směšovač je také zapojen se společnou bází, neboť kondenzátor 3300 pF je pro vf napětí téměř zkratem. Celý díl pro VKV se ladí obvykle ladicími kondenzátory, jen někdy změnou indukčnosti. Cívky vf laděných obvodů se dělají bez kostříček – jsou samonosné, změny jejich indukčnosti se dosáhne stlačením (větší indukčnost) nebo roztažením (menší indukčnost) závitů.

Tranzistory pro ladicí díly VKV se vybírají s co nejvyšším mezním kmitočtem a co nejnižším šumem. Někteří zahraniční výrobci je označují i zvláštní značkou, která se připojuje za obvyklé typové označení (např. 0C170-VKV).

Obr. 64. Vstupní díl pro VKV s tranzistory – vf zesilovač v zapojení se společnou bází + oscilátor-směšovač, tlumicí dioda (Tesla 2812B, Akcent, Havana). Měřicí přístroj Avomet II proti zápornému pólu baterie



Závady vstupních dílů pro VKV se projevují obvykle zvětšením šumu při příjmu, přičemž reprodukce přijímaného signálu je slabá nebo žádná. V prvním případě jde většinou o závadu vstupní části – vf zesilovače, ve druhém případě o závadu měniče kmitočtu. Nejčastější příčinou jsou vadné tranzistory a špatné kontakty přepínačů. Při náhradě tranzistorů (nemáme-li možnost ověřit si jejich vlastnosti) je třeba počítat s tím, že při použití horších tranzistorů bude přijímač značně šumět a může vysazovat i oscilátor na kraji pásma s vyšším kmitočtem. Také při úpravě přijímače s pásmem 66 až 78 MHz pro příjem pásma 87 až 108 MHz musíme počítat s tím, že oscilátor se nemusí rozkmitat vůbec, nebo bude dávat tak malé napětí, že správná činnost směšovače a tím i přijímače nebude možná (to platí především pro tranzistory 0C170).

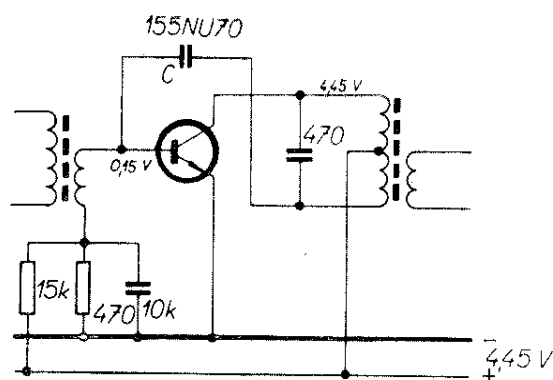
Při opravách zahraničních přijímačů lze nahradit všechny tranzistory v ladicích dílech pro VKV čs. tranzistorem 0C170, v některých případech však nedosáhneme původních vlastností; podstatně výhodnější (i když dražší) jsou tranzistory Tesla řady GF, z nichž např. GF505 (odpovídá typu AF106) má vyšší mezní kmitočet i výhodnější šumové vlastnosti než 0C170 – i vybraná. Kapacitní diody IS85 v japonských přijímačích se dají nahradit čs. typem KA201.

Nastavování a sladování přijímačů po opravě

O nastavování koncových stupňů s tranzistory jsme hovořili již v kapitole o opravách. Všimněme si proto nejdříve, jak se správně nastavuje neutralizace.

Neutralizace v tranzistorových přijímačích

Při výměně tranzistoru ve vf obvodech, které mají na vstupu i na výstupu obvod laděný na stejný kmitočet, je třeba neutralizovat zpětnovazební napětí, které proniká kapacitou kolektor–báze



Obr. 65. Nejběžnější způsob neutralizace kondenzátorem C (Tesla 2703B, T60-C)

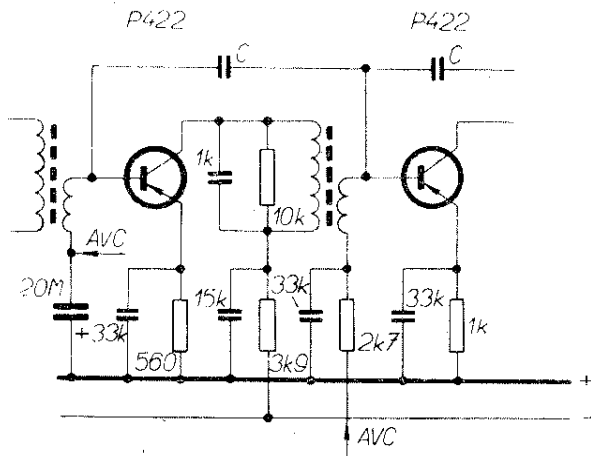
z výstupu stupně na vstup a zmenšuje značně jeho zesílení. Neutralizace je potřebná zvláště u slitinových tranzistorů, jejichž kapacita kolektor–báze je značná (155NU70 apod.), méně často je neutralizace nutná u difúzních tranzistorů (0C170, 169) apod. Navenek se špatná neutralizace projevuje tím, že je-li malá, má stupeň malé zesílení a je-li velká, má přijímač sklon ke kmitání nebo kmitá (zvláště při nových bateriích).

Neutralizace spočívá vlastně v přivedení napětí z výstupu stupně na jeho vstup tak, aby se zpětnovazební napětí proniklé kapacitou kolektor–emitor zrušilo; je tedy třeba zavést jinou zpětnou vazbu, kterou se na vstup stupně přivede napětí opačné fáze a stejné velikosti. Toho se dá dosáhnout několika způsoby. Nejběžnější způsob zavedení pomocné zpětné vazby, tj. nejběžnější způsob neutralizace je na obr. 65. Kondenzátor C má takovou kapacitu, aby pomocné zpětnovazební napětí opačné fáze bylo přesně stejné jako napětí pronikající na bázi kapacitou kolektor – báze.

Jiný způsob neutralizace opět kondenzátorem C je na obr. 66.

Nejdokonalejším způsobem, jak neutralizovat stupeň s tranzistorem, je neutralizace zvláštním vinutím na mf transformátoru. Tento způsob se používá jen u nejjakostnějších přijímačů; u nás byl použit v televizním přijímači Camping.

Některé čs. tranzistory pro mf zesilovače bývají na horní plošce pouzdra značeny barvou; barva určuje, jakou

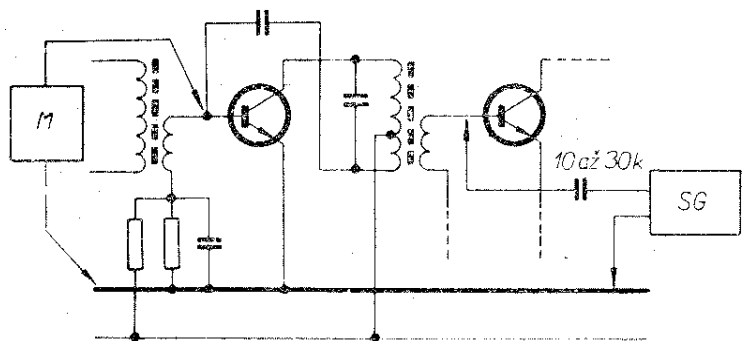


Obr. 66. Dosažení opačné fáze pomocného zpětnovazebního napětí pro neutralizaci u mf transformátorů bez odbočky (sovětský přijímač Banga)

neutralizační kapacitu je třeba v zapojení použít. Pro čs. přijímač Doris jsou např. mf tranzistory 155NU70 značeny takto: zelený vrchlík (kapacita báze-kolektor 8 až 9 pF), neutralizační kondenzátor 27 pF; modrý vrchlík (9 až 10,7 pF), 33 pF; červená (10,7 až 13,1 pF), 39 pF; žlutá (13,1 až 15,9 pF), 47 pF; černá (15,9 až 18 pF), 56 pF. Vzhledem k tomu, že skladováním a časem se mění charakteristické hodnoty tranzistorů, neškodí ani u těchto tranzistorů, nastavili se neutralizace podle přístrojů bez ohledu na barvu vrchlíku.

Neutralizační kapacitu lze nastavit podle přístrojů nebo odhadem, zkusmo. Bude-li to možné, použijeme postup podle obr. 67, který zaručuje přesné nastavení; zkušenější mohou postupovat tak, že místo neutralizačního kondenzátoru připojí proměnný kondenzátor a podle změny hlasitosti reprodukce při změně kapacity kondenzátoru určí nejvýhod-

Obr. 67. Určení kapacity neutralizačního kondenzátoru měřicími přístroji. SG je vf signální generátor nastavený na mf kmitočet, M je vf voltmetr, sledovač signálu (připojený přes vf sondu) nebo osciloskop. Oscilátor přijímače je vyřazen z činnosti (např. zkratem oscilátorové cívky)



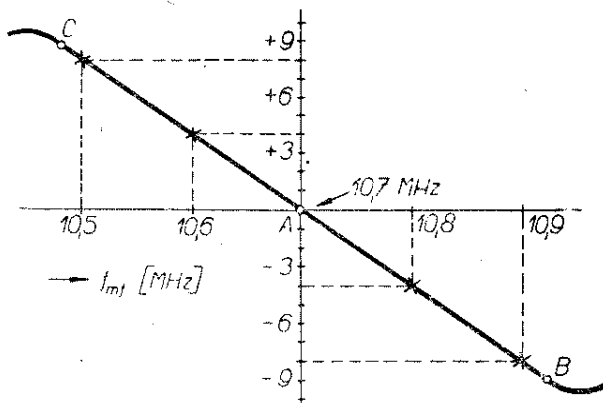
nější kapacitu zkusmo. Protože na nastavení neutralizace velmi závisí zesílení stupně, budeme však pokud možno používat k nastavení vždycky měřicí přístroje (kapacitu C měníme tak dlouho, až vf voltmetr na vstupu ukáže nejmenší výchylku). K indikaci napětí na vstupu stupně lze použít i sledovač signálu nebo osciloskop.

Proměnný kondenzátor po přesném nastavení neutralizace změříme a nahradíme pevným s kapacitou o něco nižší než je optimální, abychom zabránili rozkmitání přijímače při použití čerstvých baterií, které mají vždy poněkud vyšší napětí než jmenovité. (Není třeba snad připomínat, že neutralizaci nastavujeme při napětí, pro jaké je přijímač určen).

Jako proměnnou kapacitu používáme hrníčkový trimr, připojený paralelně ke kondenzátoru asi poloviční kapacity, než je předpokládaná kapacita neutralizačního kondenzátoru. Protože neutralizační kondenzátor má malou kapacitu, použijeme k připojení trimru co nejkratší přívodní dráty, neboť jejich vzájemná kapacita by mohla ovlivnit měření.

Nastavování poměrového detektoru

Poměrový detektor je jednou z částí přijímače, na jejímž nastavení závisí kvalita reprodukce. Nesprávné nastavení má za následek silné zkreslení, zasykané vyšší tóny a zvuk z reproduktoru je jakoby „rozmazaný“. Ve spojitosti s poměrovým detektorem se často mluví o tzv. křivce S, která se dá zkonstruovat měřením bod po bodu při sladování (obr. 68) nebo ji získáváme na stínítku osciloskopu při sladování poměrového detektoru rozmí-



Obr. 68. Křivka poměrového detektoru

tačem. Poměrový detektor je správně nastaven tehdy, prochází-li křivka (při zavedení zkušebního signálu 10,7 MHz) právě nulovým bodem svislé osy, tj. bodem A. Pokud tomu tak není, je sekundární obvod posledního mf transformátoru rozladěn. Je-li přímková část křivky krátká nebo nesouměrná, je rozladěn primární obvod (obr. 69).

Ke sladování poměrového detektoru potřebujeme generátor, jímž lze přivést signál o kmitočtu přesně 10,7 MHz. Signál přivedeme na bázi tranzistoru T (nebo první mřížku poslední mf elektronky) přes kondenzátor (obr. 69). Ke sladování můžeme použít amplitudově modulovaný nebo nemodulovaný signál. Použijeme-li signál modulovaný amplitudově, odpojíme kladný pól elektrolytického kondenzátoru C a k přijímači připojíme měřič výstupního napětí (na výstupní transformátor, např. podle obr. 29). Primární obvod mf propustě pomě-

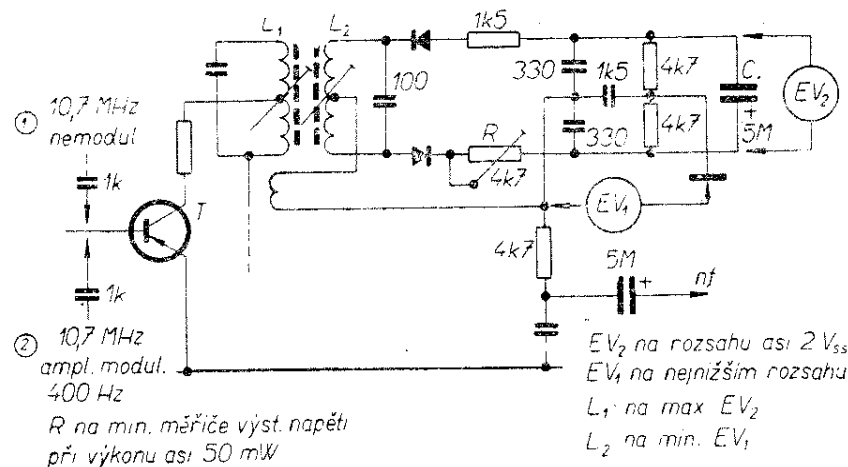
rového detektoru (poslední mf transformátor) nastavíme na maximální výchylku měřidla. Pak opět připojíme kondenzátor C a sekundární obvod nastavíme na minimální výchylku měřidla. Celý postup několikrát opakujeme, až rozdíly ve sladění budou minimální. Použijeme-li nemodulovaný signál 10,7 MHz, bude indikačním měřidlem elektronkový voltmetr na nejnižších rozsazích. Připojení voltmetru je na obr. 69. Primární obvod mf transformátoru ladíme pak na maximální výchylku EV_2 , sekundární na minimální (nulovou) výchylku EV_1 . Maximální potlačení AM se nastaví trimrem R tak, aby při přivedení signálu 10,7 MHz amplitudově modulovaného kmitočtem 400 Hz na bázi tranzistoru T (nebo první mřížku poslední mf elektronky) ukázal měřič výstupního napětí minimální výchylku (měří se při výstupním výkonu 50 mW).

Při sladování nesouměrného poměrového detektoru zapojíme přístroje podle obr. 70.

Poměrový detektor v žádném případě nenaladíme dobře jen podle sluchu nebo jinými náhradními metodami. Při sladování nezáleží na tom, je-li detektor osazen vakuovými nebo polovodičovými diodami – postup je vždy stejný.

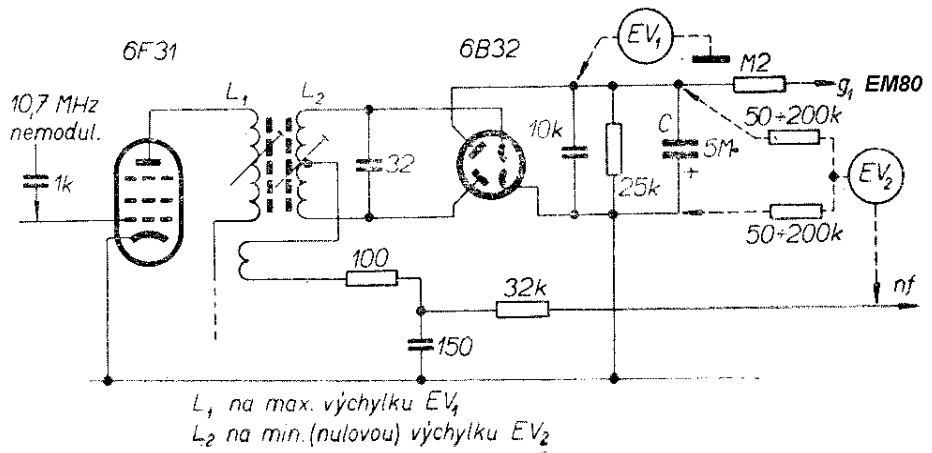
Ladění vf a mf části

Při ladění vstupních a mf částí elektronkového i tranzistorového přijímače je třeba dodržovat několik zásad, aby výsledky byly uspokojivé. Především je

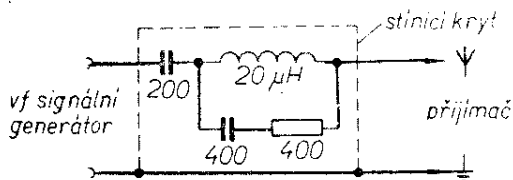


Obr. 69. Připojení měřicích přístrojů při nastavování poměrového detektoru

Obr. 70. Připojení měřicích přístrojů při nastavování nesouměrného poměrového detektoru

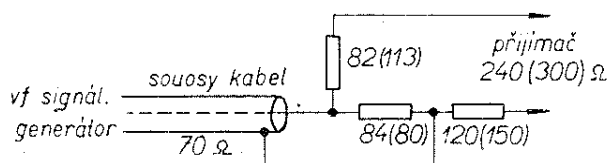


třeba správně připojovat měřicí přístroje – vf signální generátor, popř. osciloskop, měřič výstupního výkonu (nebo napětí) atd. Zásadou je, že vf signální generátor se připojuje při sladování vždy přes kondenzátor o kapacitě 10 000 až 30 000 Fp na větší napětí (400 V). Při sladování vstupních obvodů AM jej



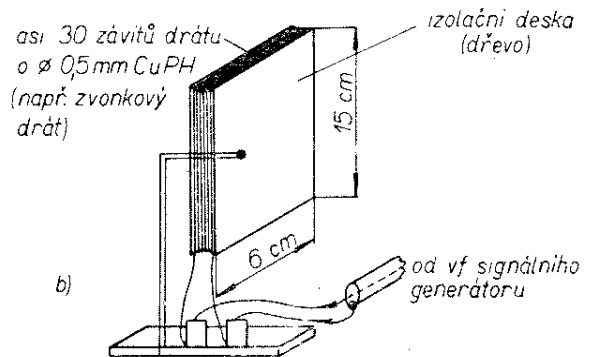
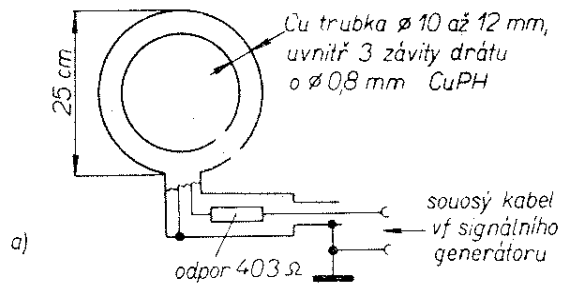
Obr. 71. Umělá anténa

musíme připojovat přes umělou anténu, jejíž normalizované hodnoty jsou na obr. 71, při sladování ladičního dílu VKV přes symetrizační člen (obr. 72). Ke sladování vstupních obvodů tranzistorových přijímačů slouží tzv. měřicí nebo sladovací rám (obr. 73). O připojování měřičů výstupního výkonu jsem se již zmínil. Před sladováním musí být přijímač v bezvadném elektrickém stavu, napájecí napětí musí být jmenovité, laděné obvody musí být umístěny ve stabilních místech v přijímači, musí být

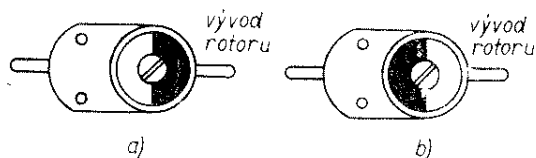


Obr. 72. Symetrizační člen pro nastavování vstupních obvodů

řádně mechanicky připevněny a ty, které mají být stíněny, musí být v dobře uzemněném krytu. Dodatečné přidání stínícího krytu na naladěný obvod znamená jinak jeho rozladění. U tranzistorových přijímačů sladujeme obvody až při definitivním umístění šasi ve skřínce, protože na naladění obvodů (především feritové antény) má vliv umístění kovových předmětů ve skřínce (reproduktor, ladiční kondenzátor atd.). U všech přijímačů nastavíme při sladování regulátor hlasitosti na největší hlasitost, regulátor šířky pásma na úzké pásmo, tónovou clonu na nejširší nf



Obr. 73. Měřicí rám pro sladování vstupních obvodů tranzistorových přijímačů



Obr. 74. Kapacita nastavovacího kondenzátoru. a) minimální, b) maximální

pásmo, uzemníme obvod AVC a zem přijímače dobře spojíme se zemnicí zdírkou v signálního generátoru. Ukazatel na stupnici nastavíme asi na počátek stupnice (200 m na stupnici pro střední vlny) – ladicí kondenzátor na nejmenší kapacitu.

Využíváme-li při ladění značek na stupnici přijímače (sladovacích bodů), je třeba před začátkem ladění zcela zavřít ladicí kondenzátor a zkontrolovat, je-li v této poloze ladicího kondenzátoru ukazatel na stupnici na nulové značce (na kraji stupnice). Na krátkých a velmi krátkých vlnách, na nichž při ladění vstupního obvodu dochází někdy k rozladění oscilátoru, se doporučuje doladovat vstupní obvod za současného doladování obvodu oscilátoru mírným otáčením ladicího kondenzátoru v okolí sladovacího bodu tak, aby se dosáhlo maximální výchylky ručky výstupního měřiče.

Uvedeme si ještě několik praktických drobností pro sladování. K nastavování jader cívek nepoužíváme nikdy kovové šroubováky, protože mění indukčnost jádra a u feritových jader mohou způsobit jejich roztržení a zničení celé cívky; k ladění používáme např. upravené pletací dráty z plastické hmoty. Jádra, která jsou v cívkových tělískách příliš volná, upravíme tak, že je obtočíme několika závity nití, popř. vložíme současně s jádrem do dutiny cívkového tělíska tenký pryžový pásek.

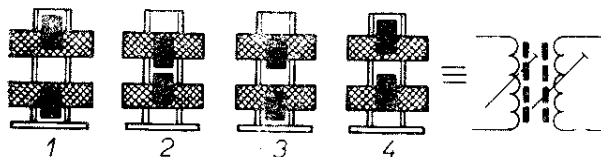
Železová jádra, která mají „ožvýkaný“ zářez pro ladicí šroubovák, dostaneme z dutiny cívkového tělíska tak, že nahřátým koncem kovového šroubováku vytlačíme nový a hlubší zářez. Jádra naladěných cívek zakapáváme proti samovolnému pohybu měkkým zakapávacím voskem.

Obvody, které se ladí změnou kapacity, mívají jako proměnný kondenzátor hrníčkový nebo keramický trimr. Kapacita

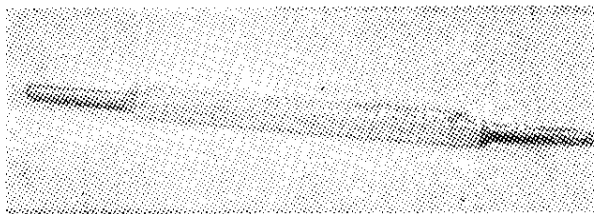
hrníčkového trimru je nejmenší při úplně vytočeném horním hrníčku, kapacita keramického trimru závisí na natočení rotoru (obr. 74). Změna indukčnosti cívek závisí na poloze jádra; při zcela zašroubovaném jádru je indukčnost cívky maximální. Na poloze jádra záleží také při ladění pásmových propustí; jednotlivé případy a správné nastavení jader je na obr. 75. Pro kontrolu sladění při prohlídce přijímače je výhodná sladovací tyčka (obr. 76), která má držák z izolační hmoty (Dentakryl), na jednom konci měděný nebo mosazný tenký váleček a na druhém konci feritovou tyčku. Přiložením měděného válečku k laděné cívce se indukčnost cívky zmenší a naopak. Tak lze zjistit míru rozladění, neboť je-li přijímač správně naladěný, musí se příjem zeslabit při přiložení kteréhokoli konce sladovací tyčky. Tyčkou zjistíme i to, kterým směrem máme při sladování jádrem otáčet, tj. máme-li indukčnost cívky zmenšovat nebo zvětšovat.

Při ladění vstupních obvodů na feritové anténě se posouváním cívky po feritovém trámečku mění indukčnost tak, že směrem ke středu se indukčnost zvětšuje (jakost obvodu však klesá) a směrem ke krajům se indukčnost zmenšuje a zvětšuje se jakost Q . Proto se cívka většinou nastavuje kompromisně několik cm od kraje feritové tyčky, asi uprostřed vzdálenosti mezi jejím středem a krajem. Vstupní cívky pro FM bývají někdy samonosné; změny jejich indukčnosti dosáhneme roztahováním (zmenšuje se) nebo přibližováním závitů (zvětšuje se).

Někdy se stane, že obvod nelze změnou indukčnosti vyladit do rezonance; pak je třeba se rozhodnout, změníme-li indukčnost cívky nebo kapacitu paralelního kondenzátoru. Většinou je výhodnější zvětšit nebo zmenšit kapacitu kondenzátoru než měnit počet závitů cívky.



Obr. 75. Vazba při různé poloze jader v pásmových propustích (1–správná vazba)



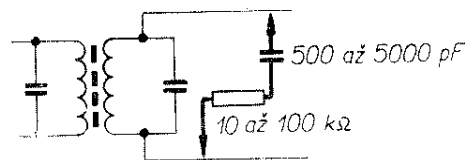
Obr. 76. Sladovací tyčka

Kapacitu můžeme měnit bez podstatné změny jakosti obvodu Q asi o $\pm 15\%$.

Aby při nastavování mf transformátorů (pásmových propustí) neovlivňovalo nastavení jedné cívky nastavení druhé cívky, zatlumujeme vždy tu stranu propustě, kterou právě neladíme, útlumovým článkem podle obr. 77. Běžně se k zatlumování používá také samotný odpor nebo kondenzátor.

Naladění mf zesilovače

Mezifrekvenční zesilovač ladíme signálním generátorem, na němž nastavíme mf kmitočet a děličem výstupního napětí vhodnou velikost výstupního signálu. Pravidlem je, že jednotlivé mf transformátory ladíme odzadu (tj. proti postupujícímu signálu) a výstupní napětí signálního generátoru zmenšujeme. Postup při ladění elektronkových i tranzistorových přijímačů je na obr. 78. Před za-

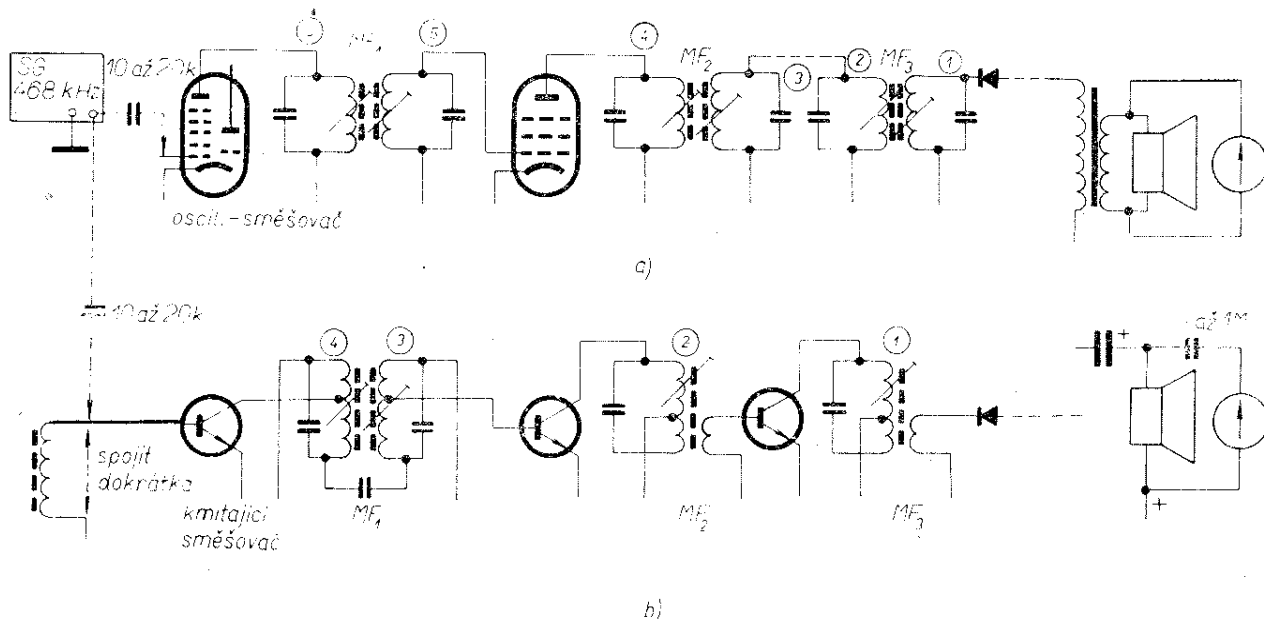


Obr. 77. Útlumový článek pro ladění mf transformátorů

čátkem sladování vyřadíme z činnosti oscilátor a ladíme na maximální výchylku měřidla. Výstupní napětí signálního generátoru je takové, aby na měřiči výstupního napětí bylo asi 0,5 V (je-li impedance reproduktoru 5 Ω).

Při ladění přijímačů se společným mf dílem pro FM i AM (mf transformátory jsou většinou v sérii) nastavujeme zvlášť cívky pro AM a zvlášť cívky pro FM. Laděné obvody AM mají pro mf kmitočet FM velmi malý odpor a při ladění FM části se nemá ovlivňovat AM a naopak.

V obou případech je potenciometr hlasitosti vytočen na maximum. Při ladění mf stupňů části pro FM je výhodné měřit výstupní napětí v anodě poslední elektronky (nebo na kolektoru posledního tranzistoru) mf zesilovače (nejsme-li si jisti činností poměrového detektoru), popř. lze výstupní napětí určit i měřením řídicího napětí pro elektronický indikátor vyladění. Jako první sladujeme obvod v mřížce poslední mf elektronky a končíme ladě-



Obr. 78. Postup při ladění přijímačů

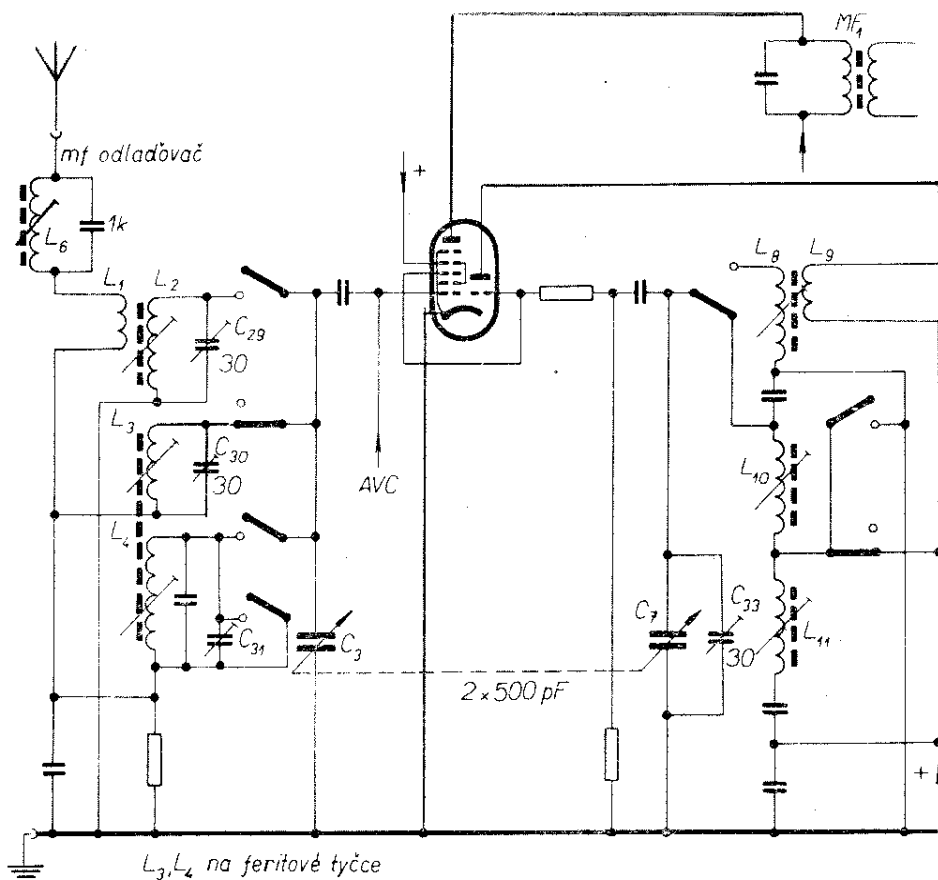
ným obvodem v anodě směšovací elektronky. Anodový laděný obvod poslední elektronky mf dílu nastavujeme při ladění poměrového detektoru. Při ladění používáme signál vf generátoru takové úrovně, aby nebyl omezován. To znamená, že na elektrolytickém kondenzátoru poměrového detektoru bude napětí asi 4 až 5 V.

Ke sladování mf části přijímače pro AM můžeme použít i multivibrátor; předpokladem ovšem je, aby alespoň polovina laděných obvodů byla naladěna na správný mf kmitočet. (Správnost

naladění můžeme kontrolovat i zkušební tyčkou – obr. 76). Není-li tomu tak, naladíme sice mf transformátory na určitý výstupní výkon, ale pravděpodobně se nám nepodaří naladit je na správný rezonanční kmitočet.

Ladění vstupních částí přijímačů a měniče kmitočtu

Před začátkem sladování vstupních obvodů a měniče kmitočtu vždy překontrolujeme, souhlasí-li krajní polohy

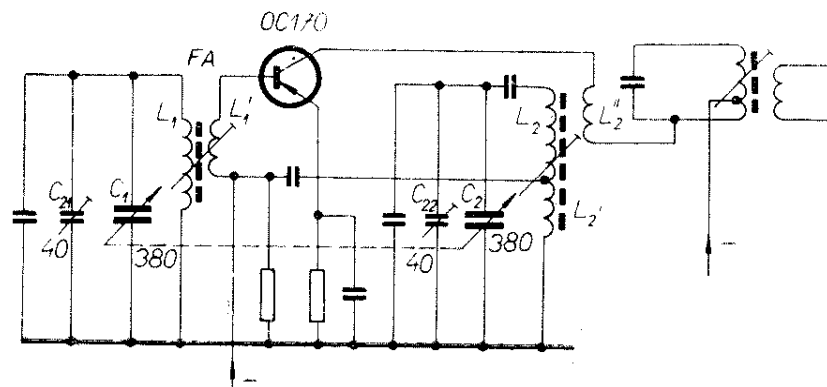


Sign. generátor		Přijímač			Výstup. měřič
Připojení	Kmitočet	Rozsah	Ukazatel stupnice	Ladí se	
Přes umělou anténu na anténní a uzemňovací zdiřky	468 kHz	SV	550 m	L_6	min.
	550 kHz	SV	545,5 m	L_{10}, L_3	max
	1500 kHz		200 m		
	150 kHz	DV	2000 m	L_{11}, L_4	max.
	300 kHz		na signál SG	C_{31}	
	65 MHz	KV	46,1 m	L_8, L_2	max.
17,2 MHz	na signál SG		C_{29}		

Pořadí: $L_6, L_{10}, C_{33}, L_3, C_{30}, L_{11}, C_{31}, L_4, L_8, C_{29}, L_2$

Obr. 79. Sladovací postup u elektronkového přijímače AM (Gavota-SV)

Obr. 80. Postup při nastavování vstupních obvodů, vhodný pro malé přijímače



Signální generátor		Přijímač		Výstup max. 5 mW
Připojení	Kmitočet	Ladící kondenzátor	Ladí se	
Na sladovací rámovou anténu asi 60 cm od L_1	516 kHz	max. kapacita	L_2	max.
	1620 kHz	min. kapacita	C_{22}	max.
	550 kHz	na signál SG	L_1	max.
	1500 kHz		C_{21}	

ukazatele s okrajem stupnice a činnost celého převodového mechanismu mezi hřídelem ladícího kondenzátoru (popř. jádrem laděné cívky) a ukazatelem naladění. Při ladění přijímače AM postupujeme takto: k přijímači připojíme měřič výstupního výkonu nebo napětí. Vř napětí z generátoru připojíme do zdírek pro anténu a uzemnění přes umělou anténu. Ukazatel naladění nastavíme na stupnici na tu značku, která označuje sladovací bod (na straně nižších kmitočtů). Na stejný kmitočet, jaký má sladovací bod, nastavíme i vř signální generátor. Změnou indukčnosti cívky oscilátoru nastavíme na výstupním měřidle největší výchylku. Pak přeladíme ukazatel na stupnici i kmitočet signálního generátoru na sladovací bod na druhém konci stupnice (na vyšší kmitočet) a opět nastavíme maximální výchylku výstupního měřidla, tentokrát změnou kapacity kondenzátorového trimru. Celý postup opakujeme tak dlouho, až odchylky výchylky výstupního měřiče budou minimální při obou měřeních.

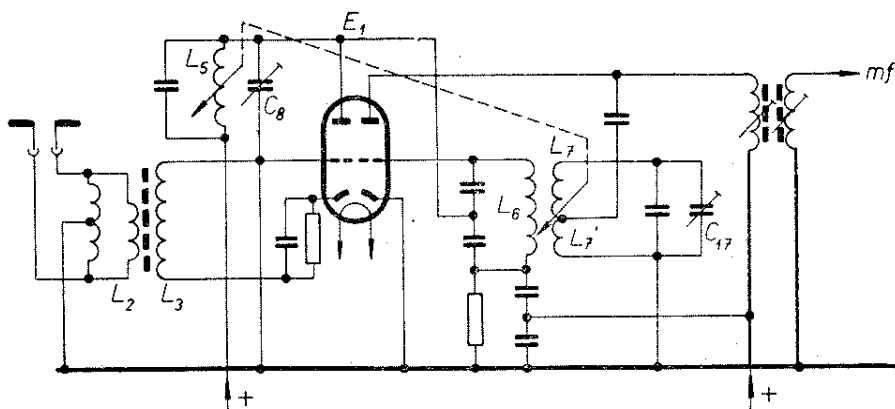
Nemá-li přijímač vyznačeny sladovací body, používají se k ladění většinou kmitočty 550 kHz a 1500 kHz pro střední vlny (tj. asi 545 a 200 m), někdy i 600 kHz a 1400 kHz, pro krátké vlny 6,5 MHz a 17,2 MHz (46 a 17,5 m), pro dlouhé vlny 150 kHz a 300 kHz (2000 m a 1000 m).

Stejně sladovací body se používají pro sladování vstupních obvodů. Není-li uvedeno jinak (vyznačené sladovací body na stupnici), naladí se oscilátor do pásma (podle krajů stupnice) a vstupní obvody se doladí v 1/5 a 4/5 stupnice. Signál se přivádí přes umělou anténu do anténní a zemní zdíčky; na nižších kmitočtech se opět ladí změnou indukčnosti a na vyšších nastavením doladovacího kondenzátoru, připojeného paralelně k laděnému obvodu. Ladí se opět na maximální výchylku výstupního měřiče.

Některé přijímače (elektronkové) mají na vstupu tzv. odladovač mf kmitočtu. Zapojení měřicích přístrojů při nastavování tohoto obvodu bude stejné jako při předcházejícím ladění. Jen kmitočet vř signálního generátoru přeladíme na mf kmitočet a obvod ladíme na minimální výchylku ručky měřiče výstupního výkonu změnou indukčnosti nebo kapacity (podle zapojení – popř. obr. 79).

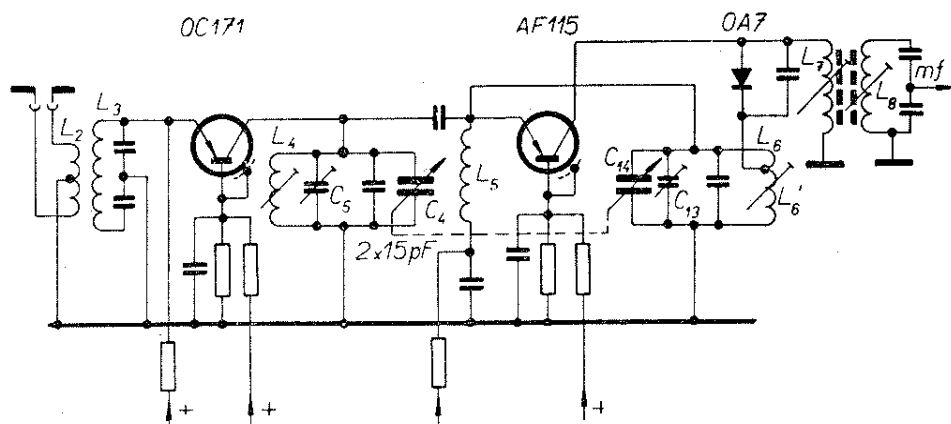
Vř signál pro sladování musí být modulován kmitočtem 400 nebo 1000 Hz do hloubky 30 %.

U tranzistorových přijímačů nebo u elektronkových přijímačů s feritovou anténou se signál pro ladění vstupních obvodů přivádí do sladovacího rámu (obr. 73), který umístíme tak, aby osa feritové antény směřovala do jeho středu a aby byl vzdálen asi 100 až 600 mm od feritové antény. Na začátku sladování



Obr. 81. Vzor ladi-
cího postupu vstup-
ních obvodů pro
elektronkový příjí-
mač

Signální generátor		Přijímač		EV na g_3 poslední mf elektronky a na šasi
Připojení	Signál	Ukazatel stupnice	Ladí se	
Na kovový kroužek na baňce E_1	10,7 MHz nemodul.	—	L_8 , pak L_9	max.
Přes symetrizační člen (obr. 72) na vstup pro dipól	66,78 MHz	6. dílek	L_7 , pak L_5	max.
	72,38 MHz	20. dílek	C_{17} , pak C_8	
Pořadí: $L_8, L_9, L_7, C_{17}, L_5, C_8$				



Obr. 82. Vzor ladi-
cího postupu vstup-
ních obvodů pro
tranzistorový příjí-
mač

Signální generátor		Přijímač		EV na elektrolyt. kondenzátor v pom. det.
Připojení	Signál	Ukazatel stupnice	Ladí se	
Paralelně k C_5	10,7 MHz nemodul.	asi 73 MHz	L_8 , pak L_7	max.
Přes symetrizační člen (obr. 72) na vstup pro dipól	66 MHz nemodul.	66 MHz	L_6, L_6' , pak L_4	max.
	73 MHz nemodul.	73 MHz	C_{13} , pak C_5	
Pořadí: $L_8, L_7, L_6, L_6', C_{13}, L_4, C_5$				

jej můžeme umístit i blíže, jsou-li vstupní obvody silně rozladěny.

U tranzistorových přijímačů se při sladování oscilátoru obvykle také zkratuje cívka v bázi tranzistoru kmitajícího směšovače. Vf signál se pak přivádí na bázi tohoto tranzistoru přes kondenzátor o kapacitě asi 10 000 až 20 000 pF. Při

nastavování vstupních obvodů zkrat odstraníme (na obr. 80 je jiný způsob, vhodný pro malé přijímače).

Vstupní obvody lze dobře nastavovat multivibrátorem. Ladění začneme tím, že se především snažíme dosáhnout co nejlepšího souhlasu ukazatele na stupnici s přijímaným vysílačem přesně známého

kmitočtu laděním oscilátoru. Pak připojíme na vstup (anténní zdířky) přijímače multivibrátor, ukazatel nastavíme do míst předpokládaných sladovacích bodů (nebo na sladovací body, jsou-li na stupnici vyznačeny) a nastavujeme příslušné ladičí prvky na maximální výchylku ručky výstupního měřiče. Postup při ladění je shodný s postupem při použití signálního generátoru.

Ladění vstupních obvodů a obvodů směšovače-oscilátoru je názorně vidět

z obr. 81 - pro elektronkový přijímač a z obr. 82 pro tranzistorový přijímač.

Literatura

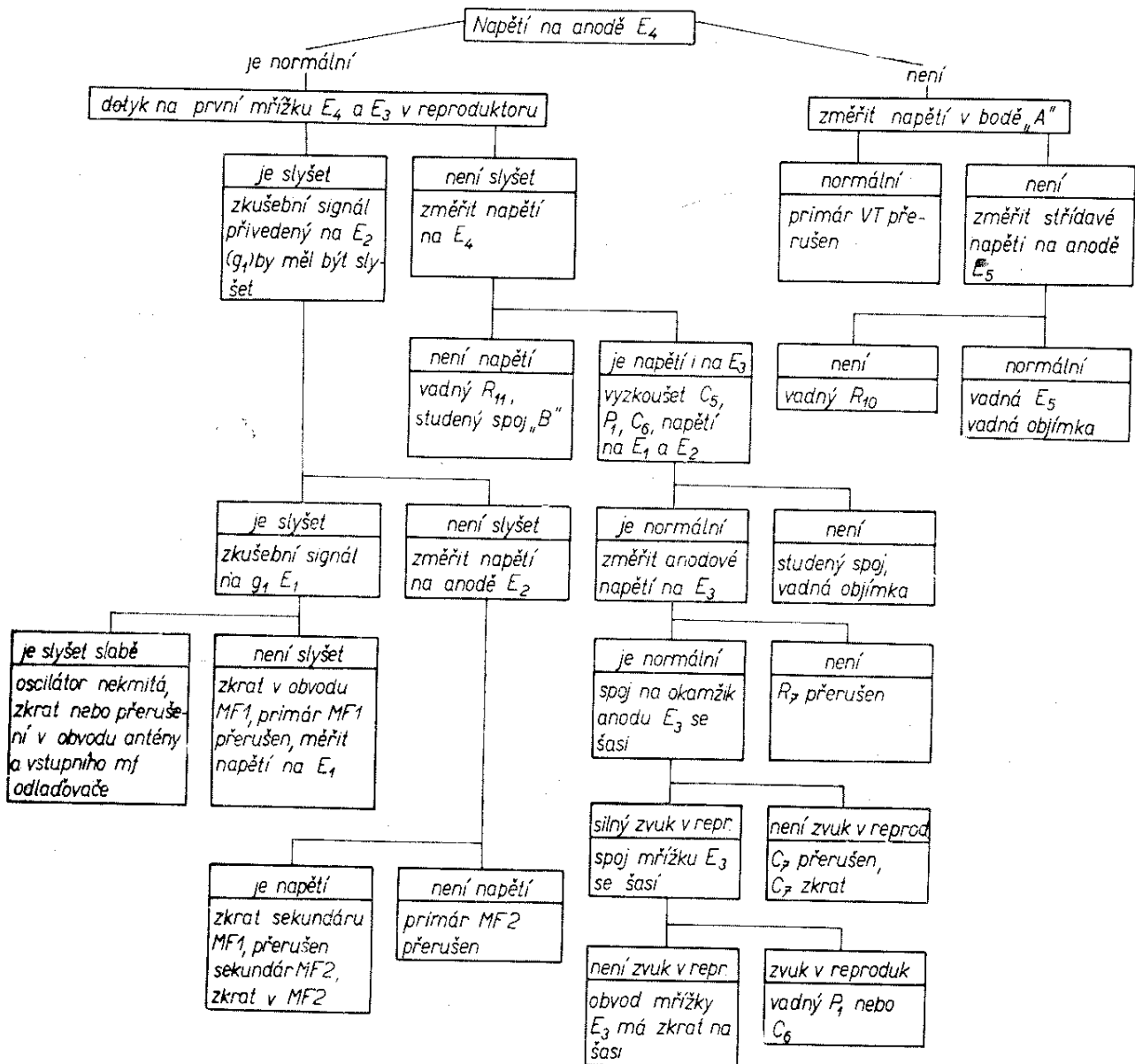
Kottek, E.: Československé rozhlasové a televizní přijímače (I. - 1945 až 1960, II. 1960 až 1964). Praha: SNTL 1964 (první díl), 1965 (druhý díl).

Diefenbach, W. W.: Příručka pro opravy přijímačů. Praha: SNTL 1961.

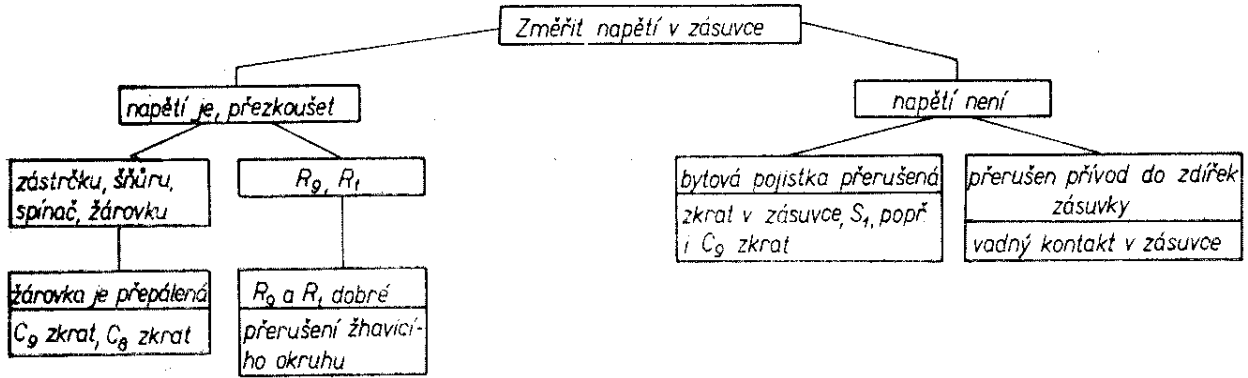
Vzor postupu při hledání závad v přijímačích

1. Elektronkové

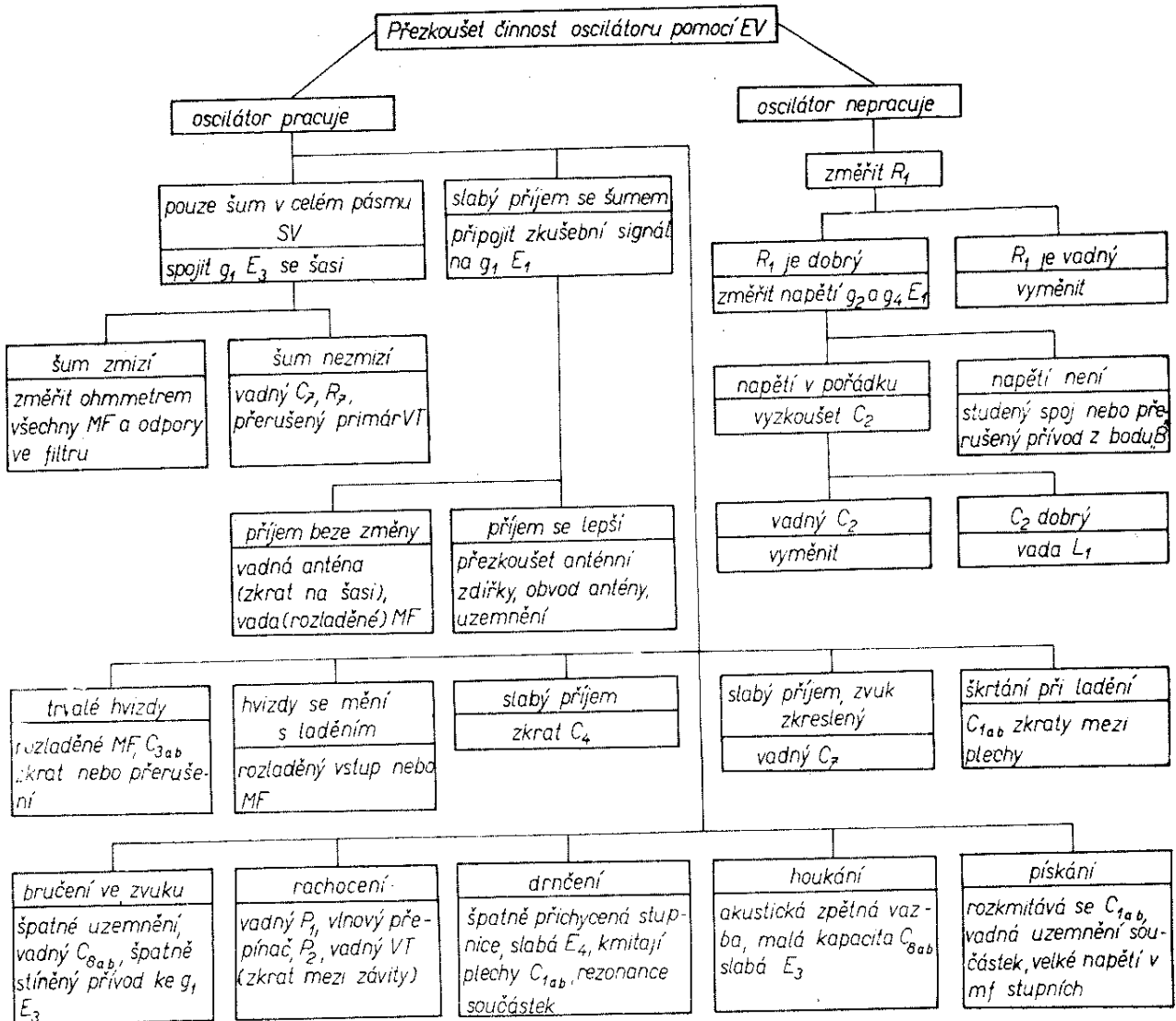
a) Přijímač nehraje, elektronky žhví a jsou přezkoušené, reproduktor je v pořádku

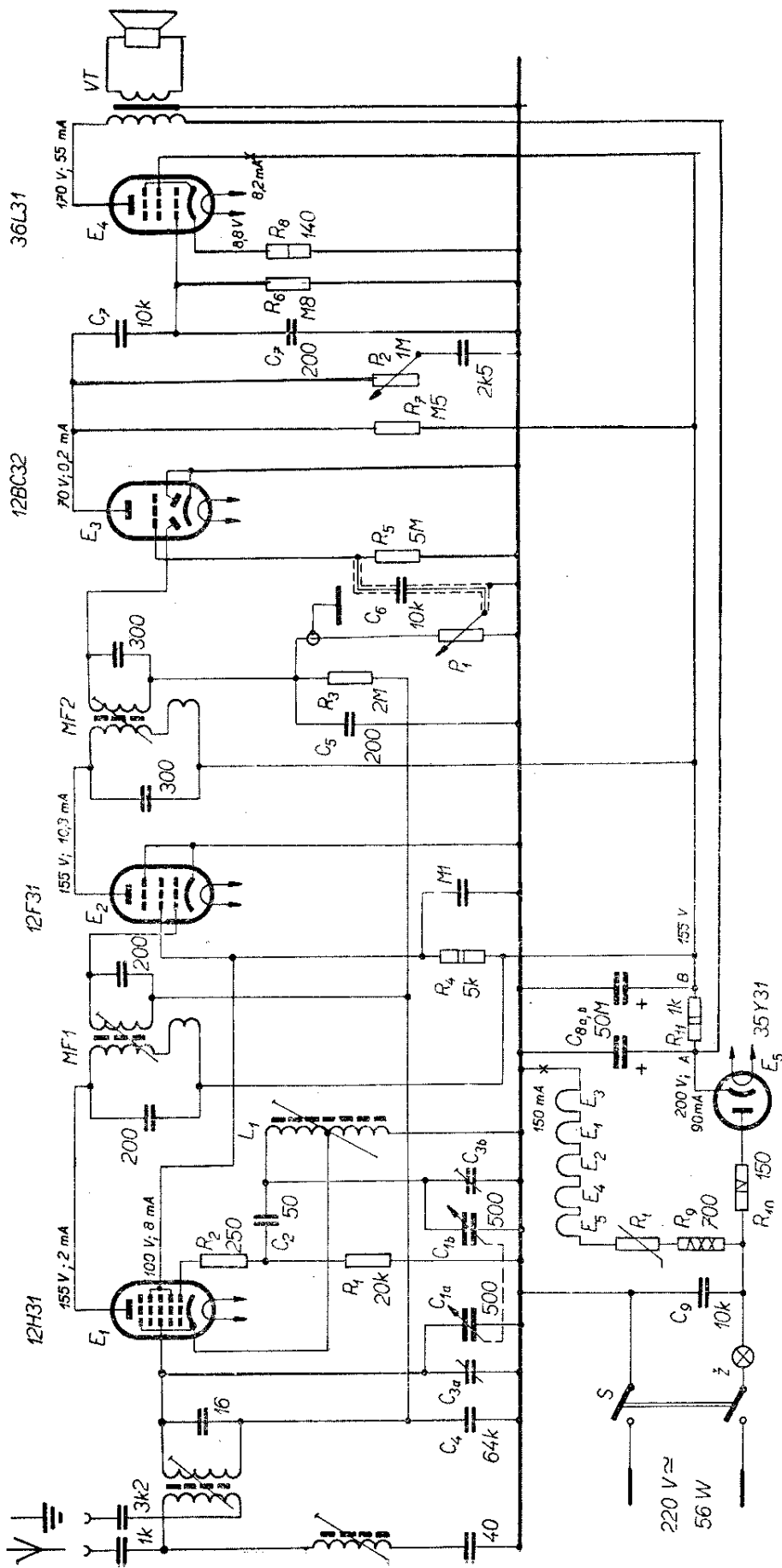


b) Přijímač nehraje, elektronky nezhaví a jsou dobré



c) Přijímač nepracuje normálně (slabý zvuk, zkreslení, šum atd.) elektronky jsou v pořádku, reproduktor je dobrý

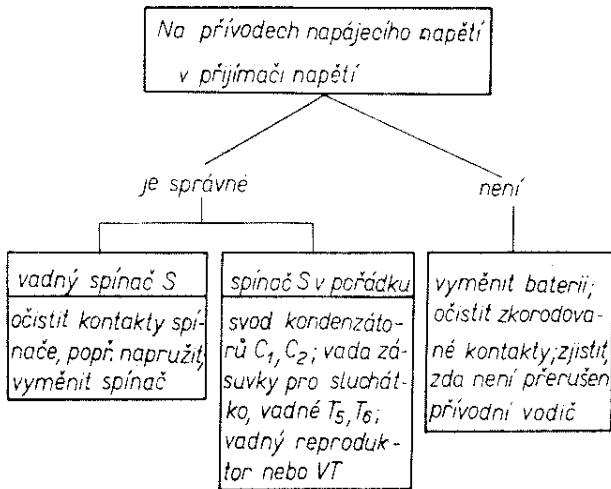




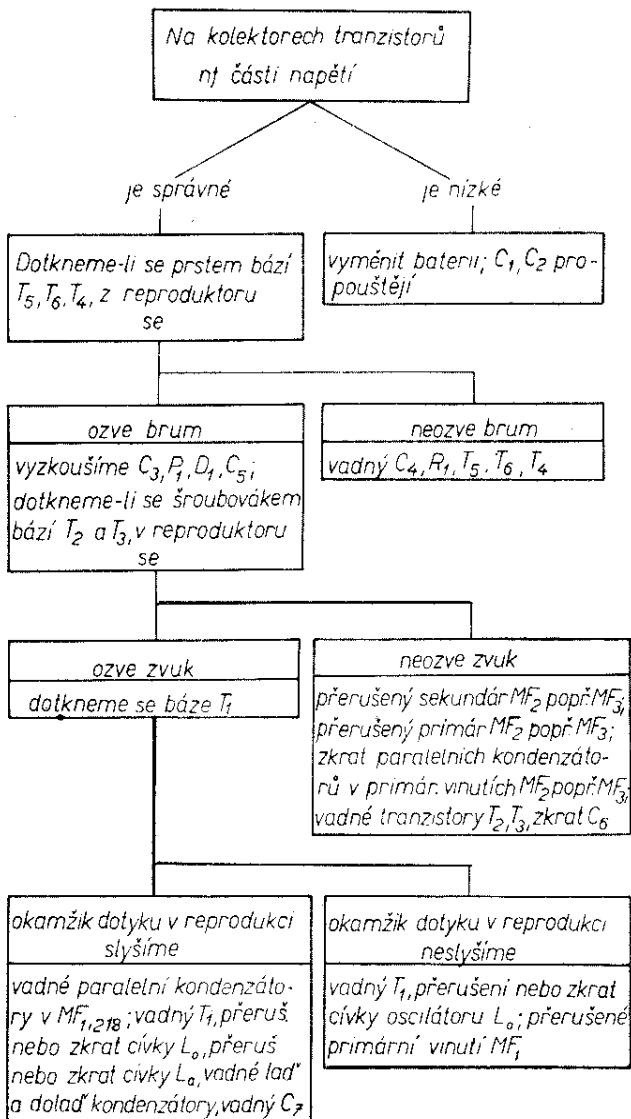
Zapojení nejjednoduššího elektronového superhetu pro ukázkou typického postupu při hledání závady (viz tabulka na str. 51).
 Jsou vyznačena i napětí a proudy v nejdůležitějších měřicích bodech (Tesla 420 U, Trio)

2. Tranzistorové

a) Přijímač nenraje, šum z reproduktoru není

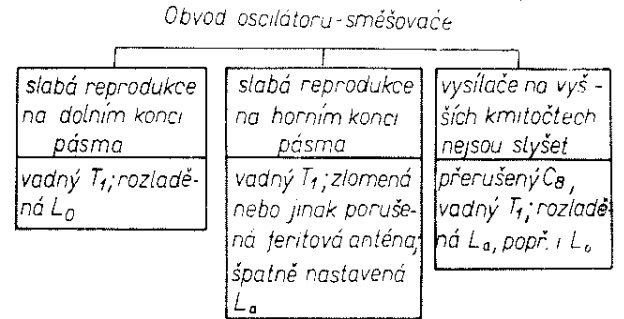


b) Přijímač nehraje, šum v reproduktoru

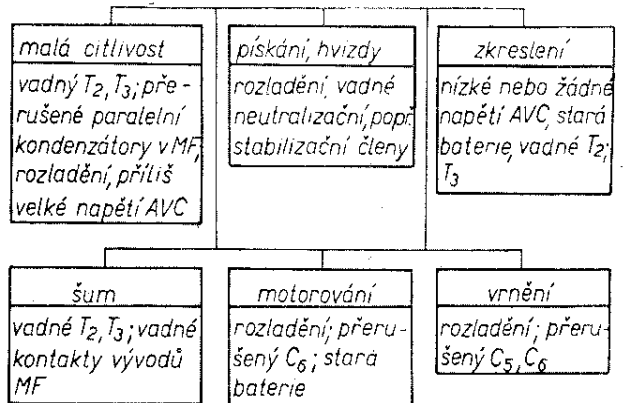


c) Přijímač nepracuje normálně

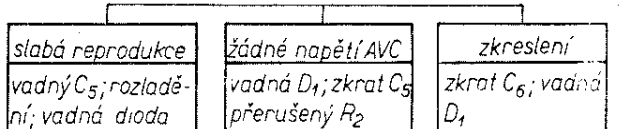
(slabá reprodukce, zvýšený šum, zkreslení atd., napětí na elektrodách tranzistorů je správné)



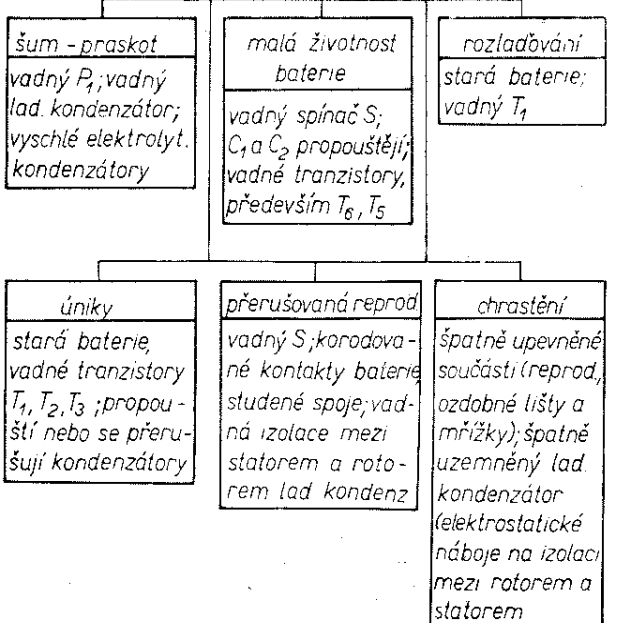
Mf obvody



Detektor



Všeobecně



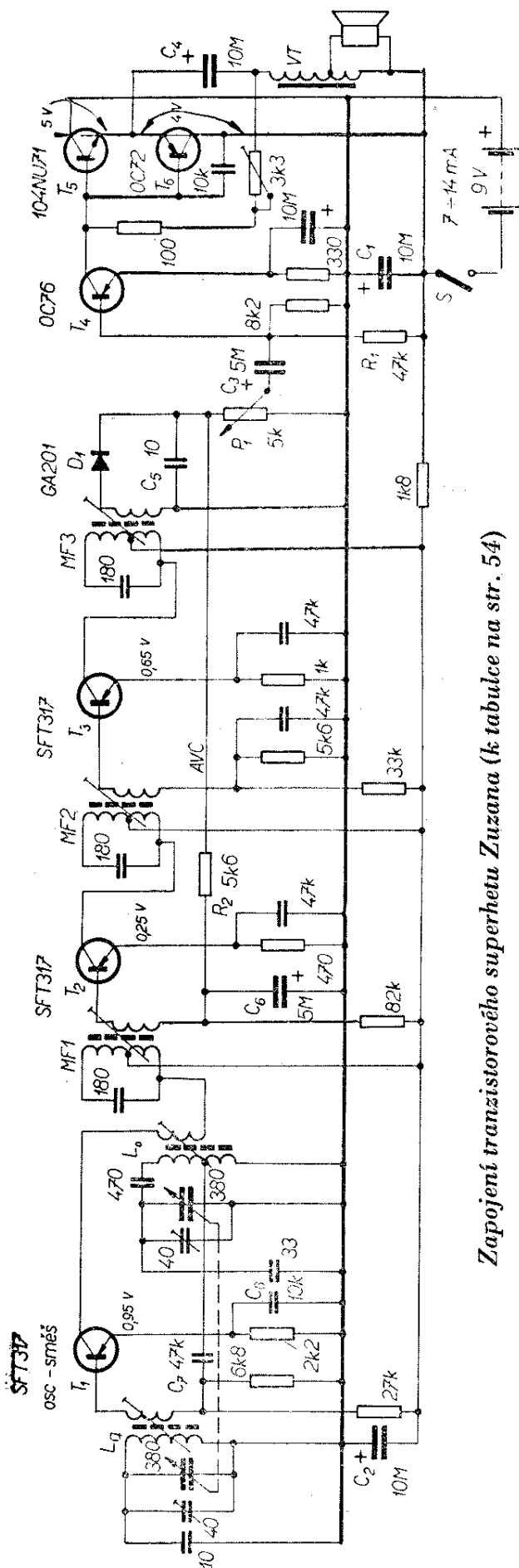
Konstrukční část

Univerzální opravářský přístroj pro tranzistorové přijímače

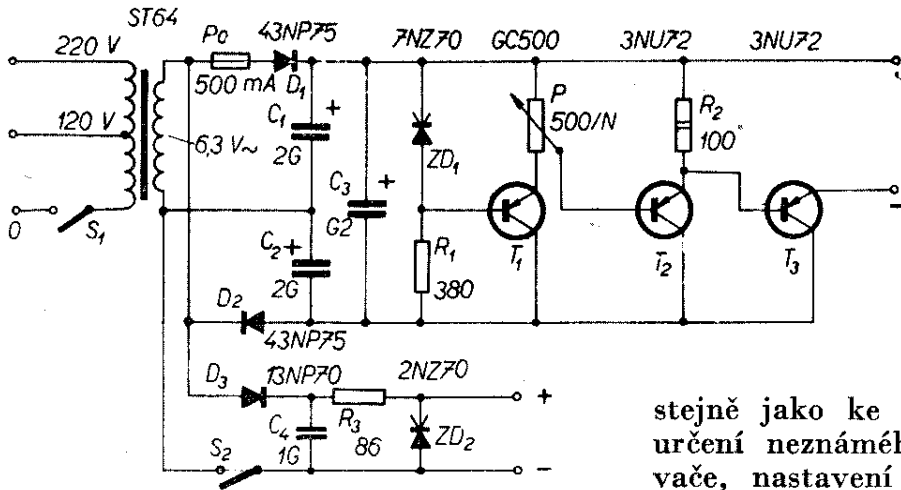
Rychlé a přesné odhalení závad rozhlavových přijímačů vyžaduje kromě jiného i dobré vybavení měřicími a zkušebními přístroji. K měřicím přístrojům patří především voltmetr s vnitřním odporem 10 až 20 k Ω /V, citlivý miliampérmetr, alespoň jednoduchý ohmmetr a měřič základních parametrů tranzistorů (především I_{CB0}) a diod. Ke zkušebním přístrojům pak sledovač signálu a generátory zkušebních a sladovacích signálů, jako jsou např. multivibrátor a různé nf a vf signální generátory.

V této kapitole si popíšeme konstrukci všech těchto přístrojů, které byly navíc doplněny zdrojem stabilizovaného napětí pro napájení tranzistorových zařízení. Jednotlivé přístroje jsou stavěny na destičkách s plošnými spoji, což dává nejlepší možnost opakovatelnosti a snadné konstrukce bez problémů s rozmísťováním součástek i pro začínající amatéry. Destičky s plošnými spoji byly navrženy tak, aby se jednotlivé přístroje mohly stavět každý zvlášť a aby se daly různě kombinovat do větších stavebních celků – univerzálních opravářských přístrojů. Vzorek přístroje, sestaveného ze všech těchto konstrukcí, je na titulní straně. Na III. a IV. straně obálky jsou i fotografie jednotlivých destiček osazených součástkami.

Než si popíšeme zapojení všech konstrukcí, ještě několik poznámek. Součástky jsou v současné době všechny na trhu. Odporů jsou miniaturní na nejmenší zatížení, lze ovšem použít i větší (jen ve stabilizovaném zdroji musí být odpory na větší zatížení). Kondenzátory jsou vesměs keramické, na nejmenší napětí, mohou být samozřejmě i jiné, např. styroflexové, zastříknuté apod. Elektrolytické kondenzátory jsou opět (kromě kondenzátorů ve zdroji) na napětí 6 V, typ pro plošné spoje. Odporové trimry, aby mohly být stavěny na výšku a nezabíraly mnoho místa, jsou staršího provedení s drátovými (nikoli páskovými) vývody.



Zapojení tranzistorového superhetu Zuzana (k tabulce na str. 54)



Obr. 83. Stabilizovaný napájecí zdroj

Bude-li třeba (např. při stavbě ze starších zásob) použít součástky větších rozměrů, může si každý pomoci tím, že místo zapojování součástek „naležato“ zapojí je „nastojato“ – pro tuto úpravu je většinou na destičkách dostatek místa.

Použité transformátory a cívky se také zatím dostanou zcela běžně, snad jen kromě transformátoru BT39. Pro toho, kdo jej nesežene, jsou v popisu zapojení generátoru mf signálu přesné údaje o počtu závitů, jádru a vodičích.

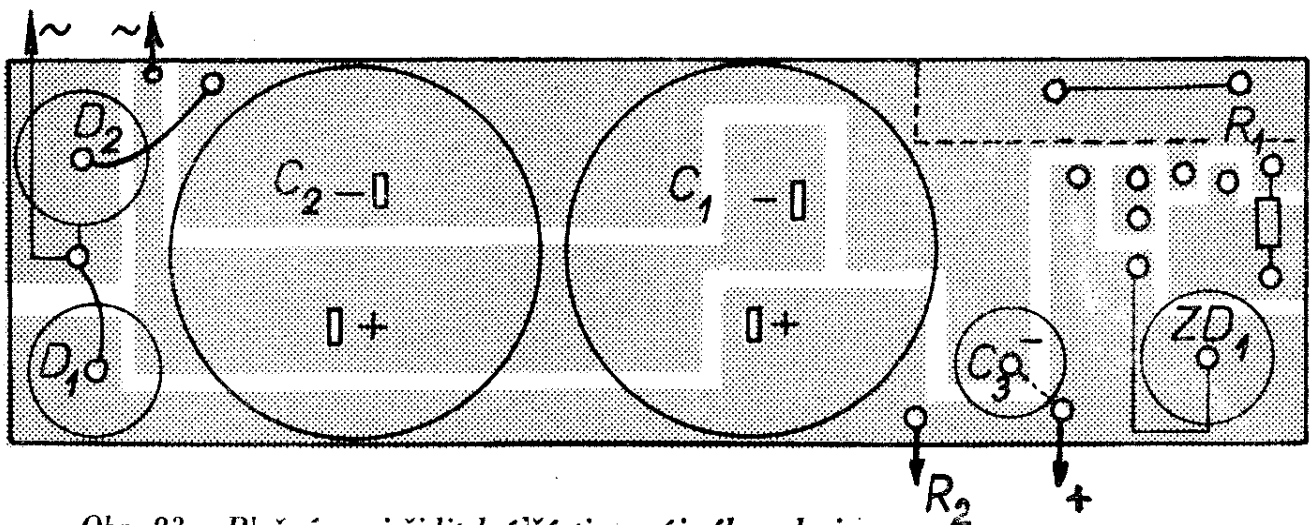
Všechny konstrukce měřicích a zkušebních přístrojů mají takové parametry, že plně vyhoví pro všechny běžné opravářské práce; jen generátor mf signálu se nehodí pro přesné nastavování mf transformátorů, neboť se nám pravděpodobně nepodaří dostatečně přesně oceňovat jeho kmitočet. I v této formě však dobře poslouží k předběžnému sladování a nastavování mf částí přijímačů,

stejně jako ke kontrole a přibližnému určení neznámého kmitočtu mf zesilovače, nastavení neutralizační kapacity u tranzistorových přijímačů atd.

Stabilizovaný zdroj stejnosměrného napětí

Stabilizovaný zdroj se skládá jednak z částí, z níž lze odebrat stejnosměrné napětí 0 až 13 V, jednak z dalšího stabilizovaného zdroje určeného k napájení všech zkušebních a měřicích přístrojů v sestavě univerzálního opravářského přístroje (obr. 83).

Aby bylo možné použít žhavicí vinutí kteréhokoli běžného transformátoru (6,3 V) a přitom dosáhnout výstupního napětí přes 10 V, má první část zdroje tzv. zdvojovač napětí, který je schopen dodat na výstupu stejnosměrné napětí až asi do dvojnásobku velikosti střídavého napětí na vstupu. Za zdvojovačem napětí je paralelní tranzistorový stabilizátor, který se skládá ze Zenerovy diody a tří tranzistorů, z nichž první je zapojen tak, aby se na jeho pracovním odporu



Obr. 83a. Plošný spoj říditelné části napájecího zdroje

(potenciometr P) vytvářelo regulační napětí stálé velikosti. Referenční napětí pro bázi tohoto tranzistoru zabezpečuje Zenerova dioda 7NZ70. Správnou činnost tohoto stupně ověříme zjištěním velikosti napětí na bázi T_1 , které musí být při různém odběru proudu a různém výstupním napětí téměř konstantní. Z běžce potenciometru P se odebírá napětí pro bázi T_2 (Darlingtonovo zapojení), který je stejnosměrně vázán s regulačním tranzistorem T_3 ; tranzistor T_3 pracuje vlastně jako proměnný odpor a je otevírán nebo přivírán různým napětím z emitoru T_2 . Tím se udržuje konstantní výstupní napětí při změnách zátěže i při změnách napájecího napětí.

Tranzistor T_1 je vybrán tak, aby jeho maximální kolektorový proud I_{Cmax} byl větší než součin stejnosměrného proudového zesilovacího činitele a maximálního proudu Zenerovy diody ZD_1 . Přibližnou velikost odporu R_1 můžeme určit ze vzta-
hu

$$R_1 = 2 \frac{2U_{EBO}}{I_{Zmax}} \quad [\Omega; V, A],$$

kam za U_{EBO} dosadíme součet napětí U_{EBO} tranzistoru T_1 a T_2 a za I_{Zmax} maximální proud ZD_1 . Tranzistory T_2 a T_3 vybíráme podle požadovaného výstupního proudu a napětí. Chceme-li odebírat proudy řádu jednotek ampérů, můžeme místo T_2 zapojit paralelně dva výkonové tranzistory.

Druhá část zdroje je standardní zapojení stabilizovaného zdroje konstantního napětí 6 V pro odběr proudu asi do 60 mA.

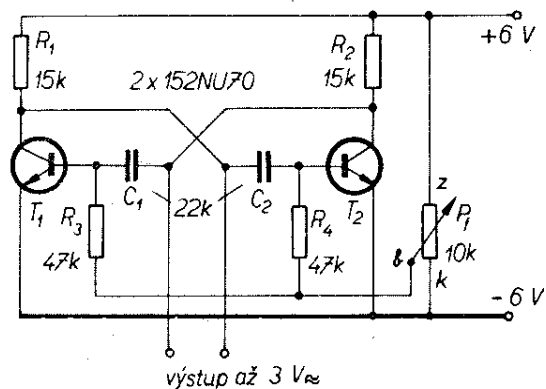
Technické údaje: výstupní napětí stabilizované a říditelné od 0 do 13 V, maximální odběr krátkodobě přes 300 mA, trvale až 200 mA, odchylky výstupního napětí od nastavené velikosti při výstupu naprázdno při různém zatížení jsou v tabulce 1 (na str. 62).

Konstrukčně je celý zdroj rozdělen na dvě destičky s plošnými spoji. Na jedné je říditelný zdroj, jehož výstup je vyveden na čelní panel (obr. 83a), na druhé zdroj pro napájení přístrojů spolu s multivibrátorem (obr. 84a). Ke konstrukci je snad třeba dodat jen to, že elektrolytické kondenzátory jsou na napětí 25 V a že

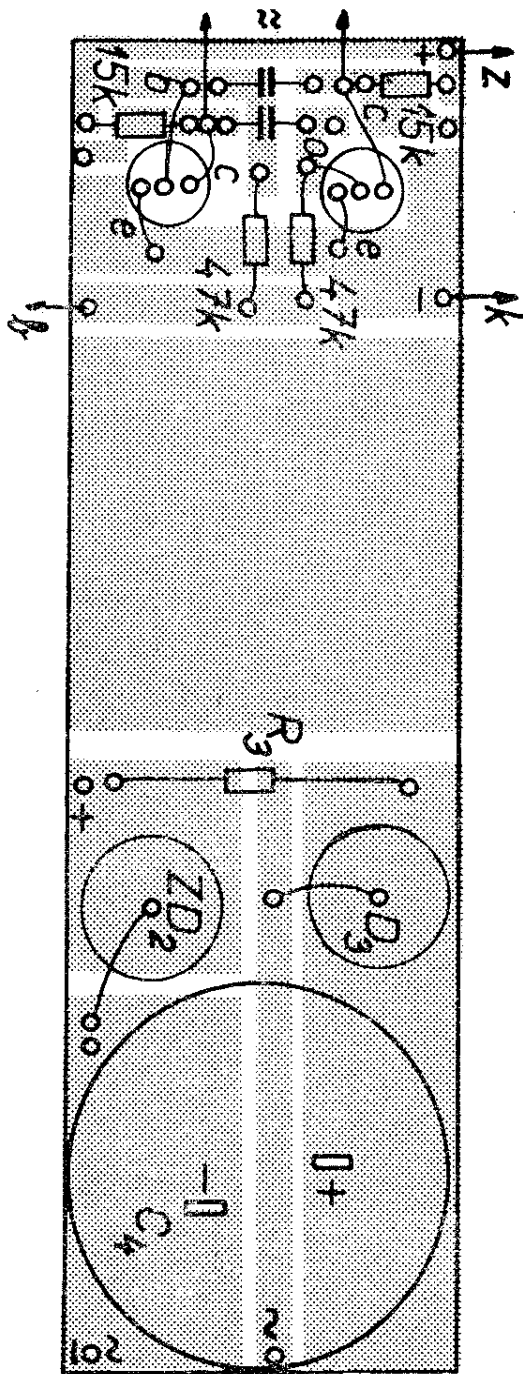
tranzistory jsou umístěny nad sebou v hliníkovém bloku o rozměrech asi $30 \times 85 \times 10$ mm, který slouží k lepšímu odvodu tepla. Diody 43NP75 lze nahradit diodami 33NP75, 42NP75, popř. i germaniovými diodami pro napětí nejméně 20 V a proud 500 mA (např. 12NP70). Místo diody D_3 , 13NP70 lze použít i diodu 32NP75 nebo germaniovou diodu 1 nebo 2NP70, popř. i 12NP70. Potenciometr P je lineární; jako síťový transformátor byl ve vzorku přístroje použit transformátor Jiskra ST64 (6,3 V; 0,9 A). Ostatní údaje jsou zřejmé ze schématu a z obrazce plošných spojů (obr. 83).

Multivibrátor

Multivibrátor je generátor nf napětí s velkým počtem harmonických kmitočtů, které zasahují až do pásma krátkých vln. Hodí se proto velmi dobře jako zdroj zkušebního signálu pro vf, mf i nf části tranzistorových přijímačů. O způsobu práce s multivibrátorem jsme již hovořili (na str. 50). V našem případě je multivibrátor konstruován na společné destičce se stabilizovaným zdrojem napětí (schéma je na obr. 84, obrazec plošných spojů na obr. 84a). Hodnoty součástek v zapojení nejsou kritické, jejich změna má vliv jen na základní kmitočet výstupního signálu, který je v našem případě asi 400 Hz. Kmitočet lze také řídit v malých mezích potenciometrem P_f , jímž se dá současně upravovat i velikost výstupního napětí. Multivibrátor je při opravách jedním z nejjednodušších a nejužitečnějších přístrojů.



Obr. 84. Multivibrátor



Obr. 84a. Plošný spoj pro multivibrátor a druhou část zdroje

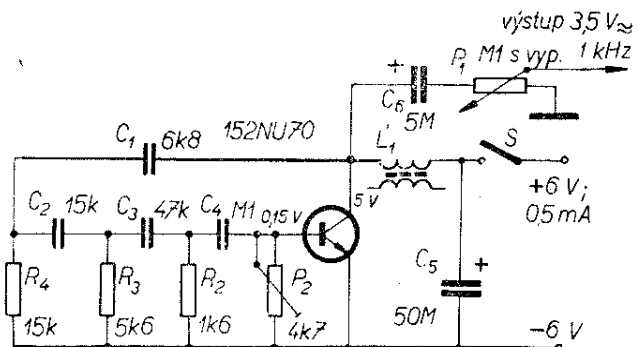
Generátor amplitudově modulovaného mf signálu

Generátor amplitudově modulovaného signálu pro zkoušení a nastavování mf obvodů se skládá ze dvou částí: z generátoru sinusového signálu o vf kmitočtu 450 až 470 kHz (obr. 86) a z nf generátoru 1000 Hz, jímž se vf signál moduluje

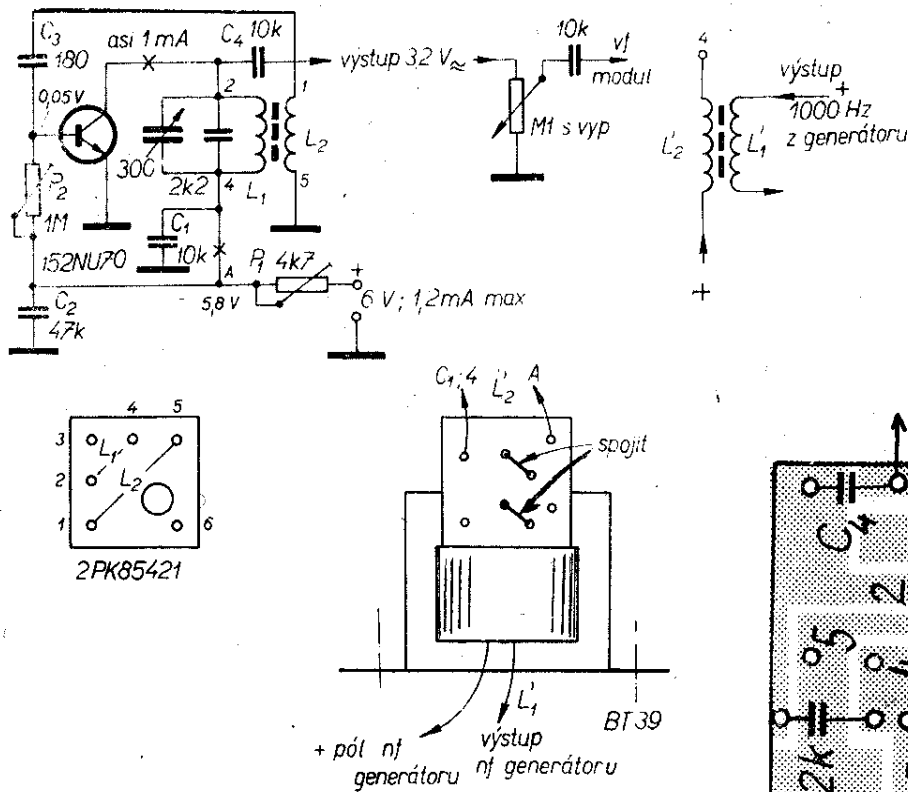
(obr. 85). Modulační signál 1 kHz se přivádí ze sekundárního vinutí transformátoru BT39 do obvodu kolektoru tranzistoru vf generátoru mezi body A a 4. Primární vinutí transformátoru je zapojeno do přívodu kladného napětí na kolektor tranzistoru nf generátoru. Kmitočet vf generátoru se řídí ladicím kondenzátorem 300 pF (může být až 500 pF), kmitočet nf generátoru lze měnit změnou jednoho z odporů R_1 , R_3 nebo R_2 , jehož část nahradíme trimrem, popř. částečně i potenciometrem P_2 .

Cívka oscilátoru vf je mf transformátor z přijímače Doris, objednací číslo 2PK85421. Její zapojení do obvodu je zřejmé z obr. 86. Hloubku modulace můžeme měnit zařazením odporu do kolektorového přívodu tranzistoru nf generátoru, nebo můžeme připojit místo primárního vinutí transformátoru BT39 odpor 3,9 k Ω a primární vinutí pak napájet nf signálem z běžce potenciometru P_1 . Výstupní mf modulovaný signál vedeme na zdířky přes potenciometr a oddělovací kondenzátor na vyšší napětí.

Aby oscilace obou generátorů spolehlivě nasazovaly, měly by mít jejich tranzistory co největší zesilovací činitel. Místo tranzistoru 152NU70 v nf generátoru lze použít jakýkoli jiný tranzistor řady NU70 nebo NU71. Ve vf generátoru lze použít i tranzistor 156NU70, vyhoví i 153 až 155NU70. Všechny kondenzátory i odpory jsou opět co nejmenší, na nejmenší napětí a zatížení. Neseženete-li transformátor BT39, lze jej navinout na jádro EB8 (křemíkové plechy), EI10 nebo EI12 (křemíkové plechy, skládané střídavě), popř. i na feritové jádro E/f8



Obr. 85. Nf generátor 1 kHz

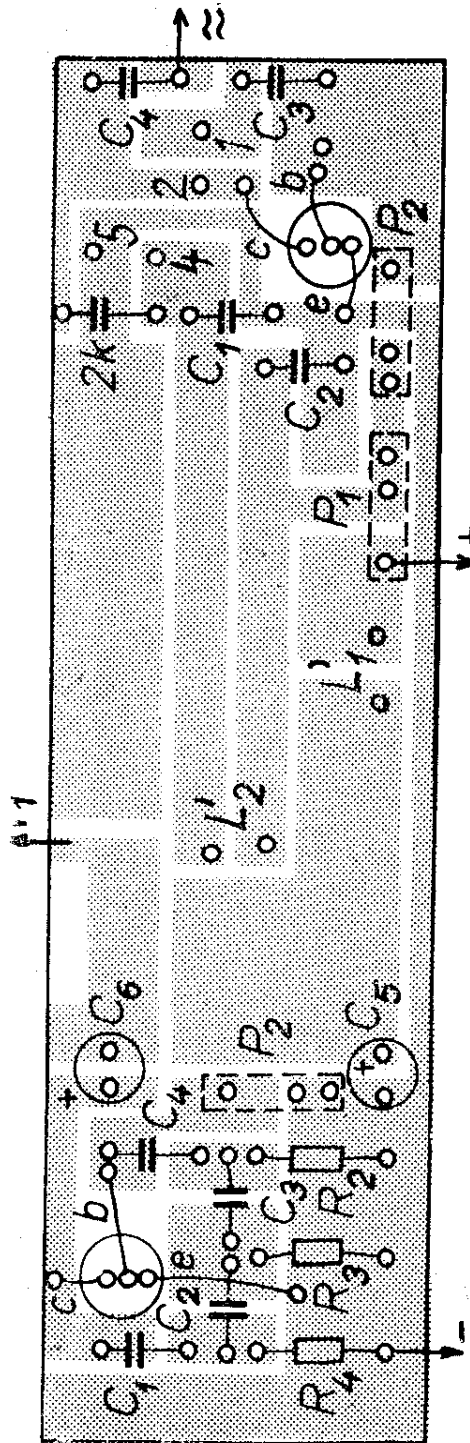


Obr. 86. Zdroj signálu 450 až 470 kHz

s mezerou 0,1 mm. Primární vinutí má 1600 závitů drátu o \varnothing 0,08 mm, sekundární 2×1000 závitů drátu o \varnothing 0,25 mm CuP, vinuto bifilárně (dvěma dráty současně).

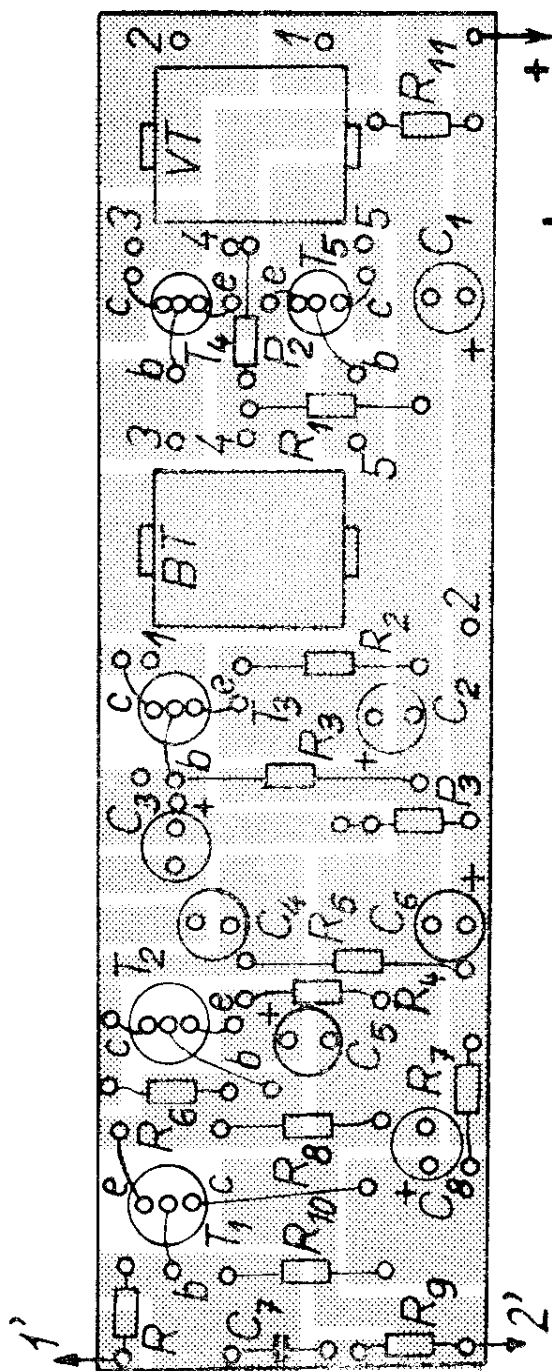
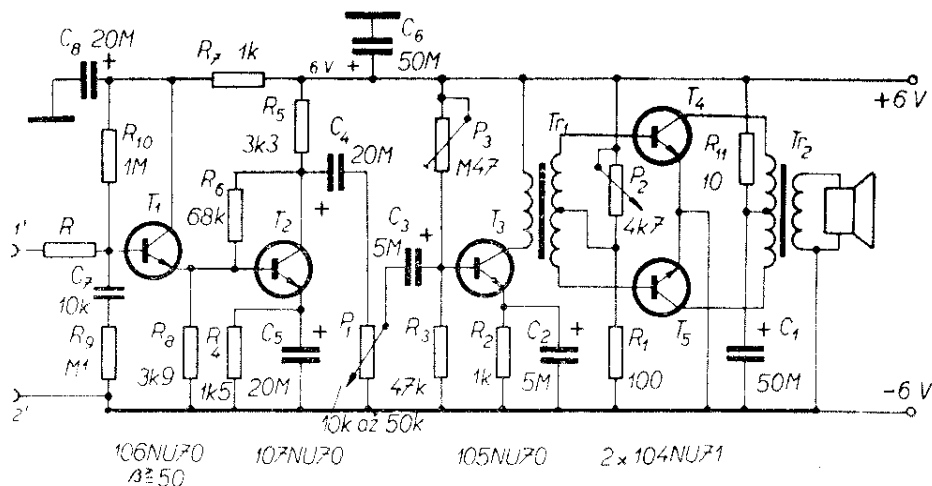
K nastavování a uvádění do chodu slouží údaje napětí a proudů ve schématu. Kmitočet v_f generátoru zjistíme nejlépe tak, že připojíme k výstupu (na kondenzátor C₄, obr. 86) asi 1 m drátu jako anténu a na nějakém komunikačním přijímači s přesným dělením stupnice se snažíme laděním zachytit signál v_f generátoru. Podle použitých součástek je možné, že bude třeba změnit kapacitu paralelního kondenzátoru u ladičního kondenzátoru (v našem případě 2200 pF) pro požadovaný rozsah kmitočtů 450 až 470 kHz. K uvádění do chodu ještě jedna připomínka: při nasazení oscilací se vždy prudce zvýší kolektorový proud na hodnotu udanou ve schématu.

Generátor m_f signálu je konstruován na jedné destičce s plošnými spoji tak, že z n_f generátoru lze odebírat signál 1000 Hz zvláště pro zkoušení reproduktorů, n_f zesilovačů, transformátorů atd. Všechny údaje potřebné ke konstrukci jsou na obr. 85 a 86 a na obrázci plošných spojů (obr. 86a).

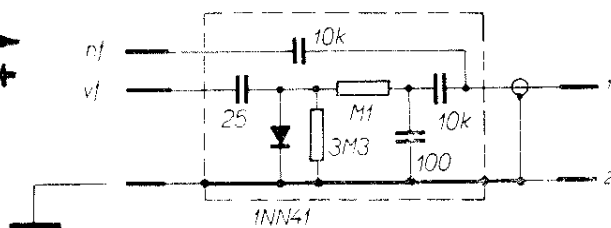


Obr. 86a. Plošný spoj generátoru modulovaného m_f kmitočtu

Obr. 87. Sledovač signálu se sondou
(*R* viz text)



Obr. 87a. Plošný spoj sledovače signálu

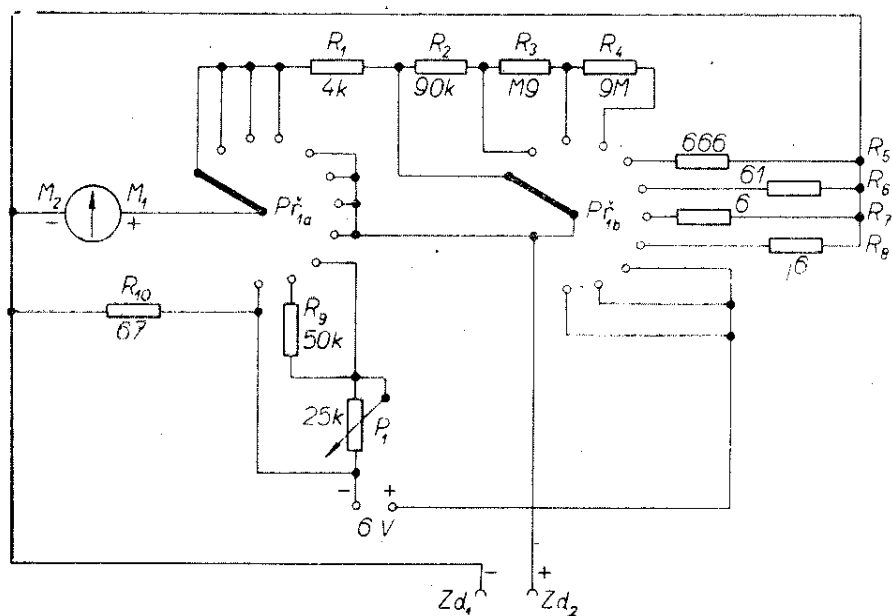


Sledovač signálu

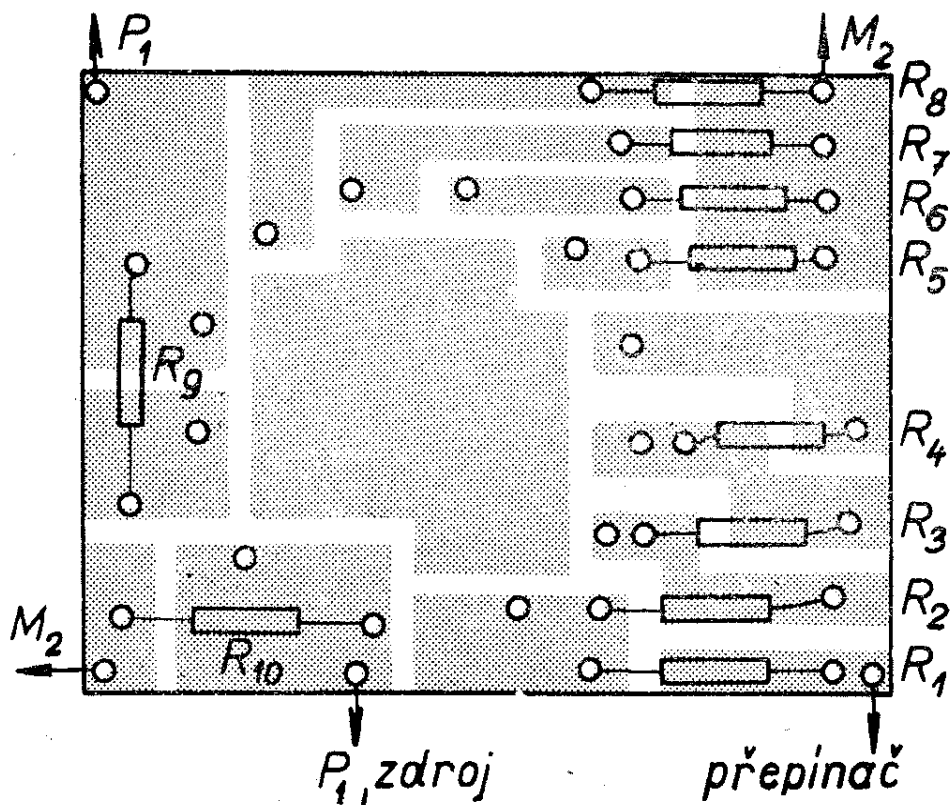
Každý sledovač signálu se skládá v podstatě ze sondy a nf zesilovače. Aby naše konstrukce byla co nejjednodušší a její činnost byla co nejlepší, byl použit nf zesilovač z tranzistorového přijímače Doris, k němuž lze koupit oba transformátory (výstupní i budicí). Před nf zesilovačem byl předřazen ještě předzesilovač s tranzistory T_1 a T_2 , jehož citlivost lze řídit změnou odporu R (obr. 87) v mezích 200 k Ω až 3 M Ω . Jeho vstupní odpor je při použití tranzistoru T_1 se zesilovacím činitelem h_{21e} kolem 100 asi 100 k Ω .

Sonda je umístěna v kovovém pouzdře (např. ze starého elektrolytického kondenzátoru) a je se sledovačem spojena stíněným kablíkem.

Pro sledování signálu v nf části přijímače slouží horní vývod sondy (jeden konec kondenzátoru 10 nF), pro sledování vf signálu střední vývod – dioda detekuje signál a nf signál po detekci přichází opět přes kondenzátor 10 nF na vstup sledovače. Spodní vývod sondy je třeba vždy spojit se společným vodičem zkoušeného přijímače. Odpor R nastavíme podle použitých tranzistorů tak, aby i při nejsilnějších signálech nebyl vstup sledovače přebuzen – nejlépe by bylo přepínat jej podle síly sledovaného



Obr. 88. Měřič proudů, napětí a odporů, kombinovaný se zkoušečem tranzistorů a diod



Obr. 88a. Plošný spoj destičky pro měřič napětí, proudů a odporů

Destičky s plošnými spoji na univerzální opravářský přístroj zhotoví 3. ZO Svazarmu v Praze 10. Cena za jednotlivé destičky je 8,— Kčs, soupravu všech pěti destiček obdržíte za 35,— Kčs. Objednávky zasílejte na korespondenčním lístku na adresu 3. ZO Svazarmu, pošt. schr. 116, Praha 10. Destičky dostanete na dobírku.

signálu, např. ve třech hodnotách: 200 k Ω , 800 k Ω a 3,3 M Ω .

Celý sledovač je konstruován tak, že od potenciometru hlasitosti lze použít místo uvedeného zapojení jakýkoli jiný nf zesilovač (i elektronkový). Přístroj lze uspořádat i tak, že část sledovače s tranzistory T_1, T_2 a s baterií spojíme do jednoho stavebního celku se sondou a jako nf zesilovač použijeme zesilovač běžného tranzistorového přijímače.

Konstrukčně je zapojení velmi jednoduché a je na jedné destičce s plošnými spoji (obr. 87a).

Měřič napětí, proudu a odporu, kombinovaný se zkoušečem tranzistorů a diod

Aby měl přístroj (obr. 88) vyhovující vstupní odpor pro měření napětí v tranzistorových přijímačích a nebylo třeba použít další tranzistory, byl jako měřidlo vybrán typ DHR5, 50 μ A. Pro přepínání rozsahů se jako nejvýhodnější ukázal dvojitý, 24polohový radič Tesla, upravený vyjmutím jednoho aretovacího kolečka na jedenáctipolohový. První čtyři polohy slouží k měření napětí v rozsazích 0,5 až 500 V (předřadné odpory R_1 až R_4), další čtyři polohy k měření proudu 0,5 mA až 0,5 A (bočníky R_5 až R_8), z předposledních tří poloh slouží dvě k měření odporu, poslední pak k měření tranzistorů a zkoušení diod (rozsah měřidla 0 až 500 μ A).

Všechny předřadné odpory a bočníky jsou na destičce s plošnými spoji (obr. 88a), která je úhelníkem připevněna ke kostře radiče. Všechny odpory vyšších hodnot byly získány dobrušováním běžných odporů, odpory malých hodnot byly navinuty odporovým drátem (lze použít i obyčejný drát CuP). Pro měření odporů je třeba ocejchovat stupnici podle několika různých odporů přesných hodnot na každém rozsahu.

Bude-li někdo chtít použít jiné měřidlo nebo jiné měřicí rozsahy, může k výpočtu předřadných odporů a bočníků použít postup, který byl podrobně popsán např. v AR 1/1967, v rubrice „Laboratoř mládeho radioamatéra“.

Technické údaje: měření napětí v rozsazích 0,5; 5; 50; 500 V, měření proudu

v rozsazích 0,5; 5; 50; 500 mA, měření odporu v rozsazích od 100 Ω do 10 k Ω a od 10 k Ω do 1 M Ω , měření I_{CBO} tranzistorů a zpětného proudu diod.

Různé možnosti sestavení popsaných konstrukcí

Přístroj sestavený ze všech popsaných funkčních celků je na titulní straně. Jako přívody signálu pro sledovač, vývody multivibrátoru a generátoru mf signálu se používají normalizované konektory, které jsou mechanicky robustní a zaručují dobrý kontakt. Signál se vede tenkým stíněným vodičem. Rozmístění součástek na jednotlivých destičkách je vidět z obrázků na III. a IV. str. obálky. Je ovšem možné používat každou konstrukční část zvlášť nebo je kombinovat jinak. Každá část se napájí ze stabilizovaného zdroje zvláštním přívodem přes spínač, jímž se uvádí příslušný díl do provozu. Spínače jsou vesměs kombinovány s ovládacími potenciometry, jen říditelný stabilizovaný zdroj má vlastní páčkový spínač.

Destičky s plošnými spoji jsou uloženy na rám z úhlového železa a za okraje přišroubovány. Všechny ovládací prvky jsou na panelu.

Tabulky

Tab. 1.

Napětí naprázdno	Pokles napětí při odběru		
	100 mA	200 mA	300 mA
1,5 V	0,1 V	0,2 V	0,25 V
3,0 V	0,07 V	0,1 V	0,25 V
6,0 V	0,05 V	0,1 V	0,3 V
9,0 V	0,07 V	0,2 V	0,5 V
12,0 V	0,1 V	0,3 V	0,6 V

Tab. 2. Československé rozhlasové vysíláče

Středovlnné

Kmitočet [kHz]	Vlnová délka [m]	Vysílač	Výkon [kW]	Pozn. (program)
638	470,2	Praha	150	Praha
701	427,2	Báňská Bystrica	100	Bratislava
953	314,7	Brno	150	Praha
954	314,7	Plzeň	15	kraj. vysílání
1097	273,5	Bratislava I	150	Bratislava
1232	243,5	Orava	100	Bratislava
1286	233,3	ČS I	100	
1484	202	Ostrava, Liberec, Tatry, Rim. Sobota, Brno, Ústí n. L.	6	vykrývací vysílač
1520	197	Karlovy Vary	15	ČS I a kraj. vysílání
1520	197	Ostrava	30	ČS I a kraj. vysílání
1520	197	ČS I	20	po 18. hod.
1594	188	Žilina, Brno	4	vykrývací vysílač

Dlouhovlnné

Kmitočet [kHz]	Vlnová délka [m]	Vysílač	Výkon [kW]	Pozn.
272	1103	Uherské Hradiště	200	ČS I

Tab. 3. Československé vysíláče na VKV

Vysílač	Program	Kmitočet [MHz]	Výkon [kW]	Pozn.
Praha	ČS I	66,83	4	
	ČS II	68,96	4	
Č. Budějovice	ČS I	71,63	8	
	ČS II	70,07	8	
Plzeň	ČS I	67,34	8	
	ČS II	69,56	8	
Ústí n. L.	ČS I	72,20	4	vertikální polarizace
	ČS II	70,58	4	
Hr. Králové	ČS I	67,22	1	
	ČS II	69,35	4	
Brno	ČS I	71,87	8	
	ČS II	69,86	8	
Ostrava	ČS I	69,08	4	do 16. hod.
	ČS II	69,08	4	od 16. hod.
	český	66,32	4	celý den
Bratislava	slovenský	68,84	8	
	ČS I	66,98	8	
	ČS II	71,12	8	
B. Bystrica	slovenský	69,68	8	
	ČS II	72,50	8	
Košice	slovenský	68,87	8	vertikální polarizace
	ČS I	66,38	8	
	ČS II	67,94	8	
Žilina	slovenský	69,50	1	vertikální polarizace
	ČS II	67,28	1	
Tatry	slovenský	69,20	1	vertikální polarizace
	slovenský	71,60	1	
	ČS I	68,06	1	

Tab. 4. Zahraníční vysílače VKV (výběr)

Kmitočet [MHz]	Vysílač	Výkon [kW]	Pozn.
<i>Maďarská lidová republika</i>			
66,62	Budapešť	2	
69,02	Pécs	2	
<i>Polská lidová republika</i>			
71,0	Bydgoszcz	5	1. program
68,9	Bydgoszcz	5	2. program
70,3	Gdansk	5	1. + 3.
89,3	Katowice	3	1. + 3.
69,5	Katowice	5	1. + 3.
68,3	Katowice	5	2.
68,7	Kraków	5	1.
86,1	Kraków	5	2.
72,4	Lublin	5	1. + 3.
72,4	Lublin	5	1. + 3.
69,5	Olsztyn	5	2.
95,0	Opole	3	1. + 3.
66,7	Opole	5	2.
69,7	Poznaň	5	1. + 3.
68,2	Rzeszów	5	1.
97,6	Warszawa	9	1. + 3.
69,2	Warszawa	5	1. + 3.
67,9	Warszawa	3	2.
69,1	Zielona Góra	5	1. + 3.
<i>Německá demokratická republika</i>			
96,6	Leipzig	10	DS
90,4	Leipzig	10	BR
88,45	Leipzig	10	DDR I
93,85	Leipzig	10	DDR II
97,65	Karl Marx-Stadt	1	DS
89,8	Karl Marx-Stadt	10	BR
92,85	Karl Marx-Stadt	10	DDR II
90,1	Dresden	10	BR
92,25	Dresden	10	DDR II

99,7	Berliner Welle	10	DDR II
95,4	Görlitz		
98,6	Cottbus	10	DDR II
90,5	Reinsberg	10	DS
96,65	Marlow	10	BR
93,5	Marlow	10	DDR I
88,25	Marlow	10	DDR II
91,05	Marlow	10	DS
97,4	Brocken	10	BR
91,55	Brocken	10	DDR I
88,95	Brocken	10	
Pozn.: DS - Deutschlandsender; BR - Berliner Rundfunk			
<i>Rakouská republika</i>			
91,4	Jauerling	50	1. program
92,5	Patscherkofel	50	1.
95,2	Lichtenberg	100	1.
97,9	Kahlenberg	50	1.
90,8	Gaisberg	50	2.
97,0	Jauerling	50	2.
97,5	Lichtenberg	100	2.
88,8	Lichtenberg	100	3.
89,4	Jauerling	50	3.
91,2	Schöckel	50	3.
97,2	Pfänder	50	3.
99,0	Gaisberg	50	3.
99,9	Kahlenberg	50	3.
Vysílače 3. programu mají i stereofonní vysílání, např. v sobotu od 17 do 18 hod. a v neděli dopoledne.			
<i>Německá spolková republika</i>			
<i>Bayerischer Rundfunk - bavorský rozhlas</i>			
90,7	Grünten	100	1. program
88,7	Grünten	100	2.
93,7	Wendelstein	100	1.
89,5	Wendelstein	100	1.
96,0	Ochsenkopf	100	1.
90,7	Ochsenkopf	100	2.
92,1	Brotjacklriegel	100	2.
97,3	Mnichov	100	3.

<i>Süddeutscher Rundfunk - jihoněmecký rozhlas</i>			
96,5	Waldenburg III	100	stereo
94,7	Stuttgart	100	1.
90,1	Stuttgart	100	2.
92,2	Stuttgart	100	3.

Další kmitočty pro 1. program 98,8 MHz, 97,8 MHz, pro 2. program 93,8 MHz, 88,8 MHz, pro 3. program, který se vysílá i stereofonně 96,5 MHz a 99,9 MHz, všechny vysílače mají 100 kW.

Südwestfunk

Donnersberg - 99,1 MHz, 60 kW, 3. program, 92,0 MHz, 60 kW, 1. program (stereo); Linz 97,4 MHz, 20 kW a 92,4 MHz, 20 kW, 2. program; Hornsgrinde 93,5 MHz, 60 kW.

Stereofonní program: neděle 20 až 21,15 hod., čtvrtek 16,30 až 17,25 hod., pátek 20 až 22 hod.

Westdeutscher Rundfunk

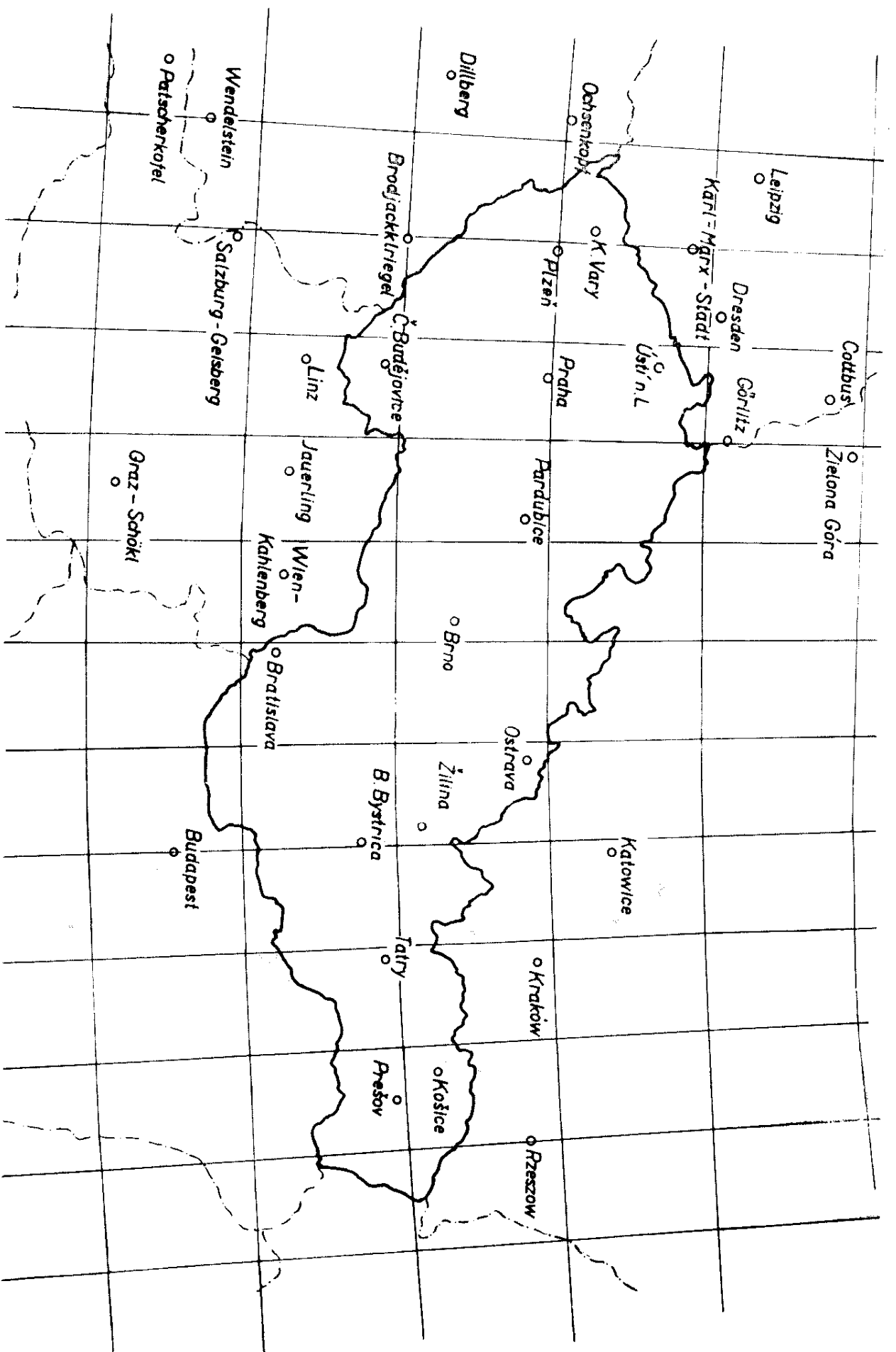
Teutoburger Wald: všechny vysílače 100 kW, kmitočty: 90,6 MHz, 1. program; 93,2 MHz 2.; 97,0 MHz 3. (stereo), Langenberg: 100 kW, 88,8 MHz, 1. program; 95,1, 2.; 99, 2 3. (stereo).

Norddeutscher Rundfunk

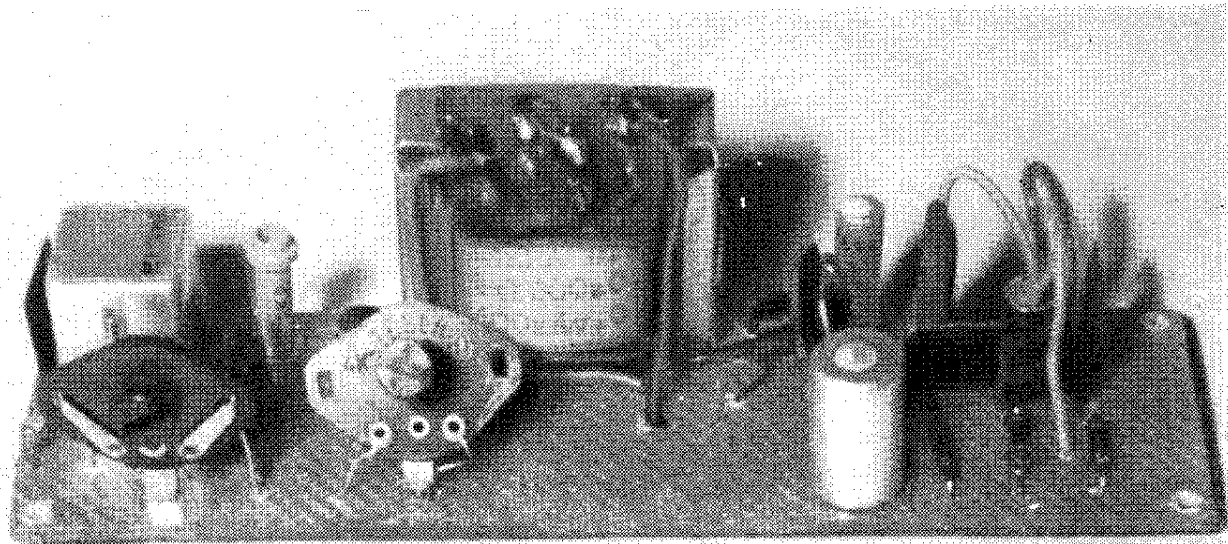
Harz: všechny vysílače 100 kW, program 1., 2. a 3. vysílá na kmitočtech 89,9, 98,0 a 92,1 MHz.

Stereofonní program: každý den 9 až 9,30 hod. zkušební stereofonní signál (kromě neděle); pondělí až pátek 17,30 až 18,40 hod., v sobotu a v neděli 10,45 až 11,45, v sobotu 18 až 19,30 hod., v neděli 20 až 2 hod.

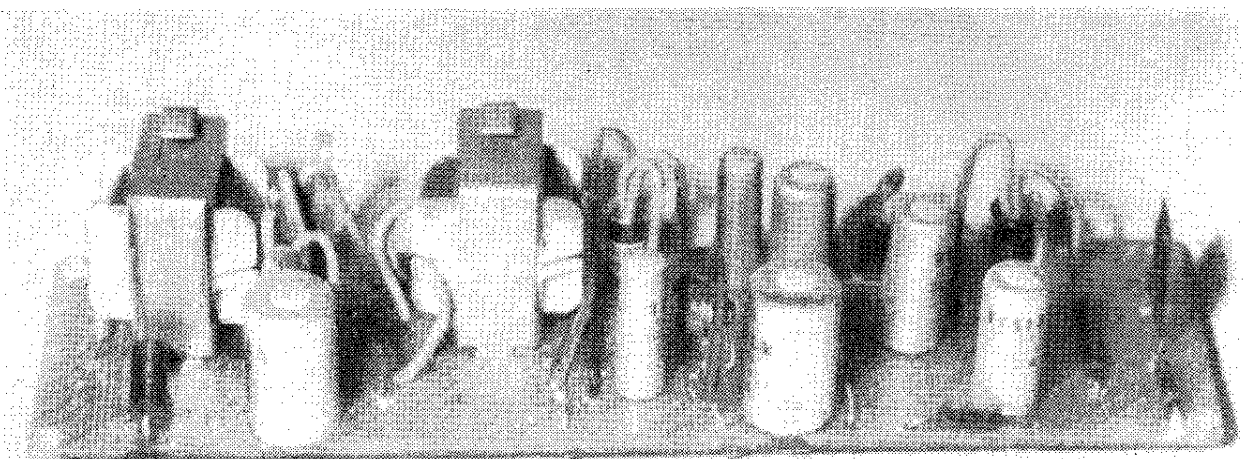
Všechny uvedené údaje byly v platnosti do 31. 12. 1966; od té doby se měly zvýšit výkony některých zahraničních vysílačů a mělo se rozšířit stereofonní vysílání.



Orientační mapka k tabulce vyšlácnů VKV (str. 64)

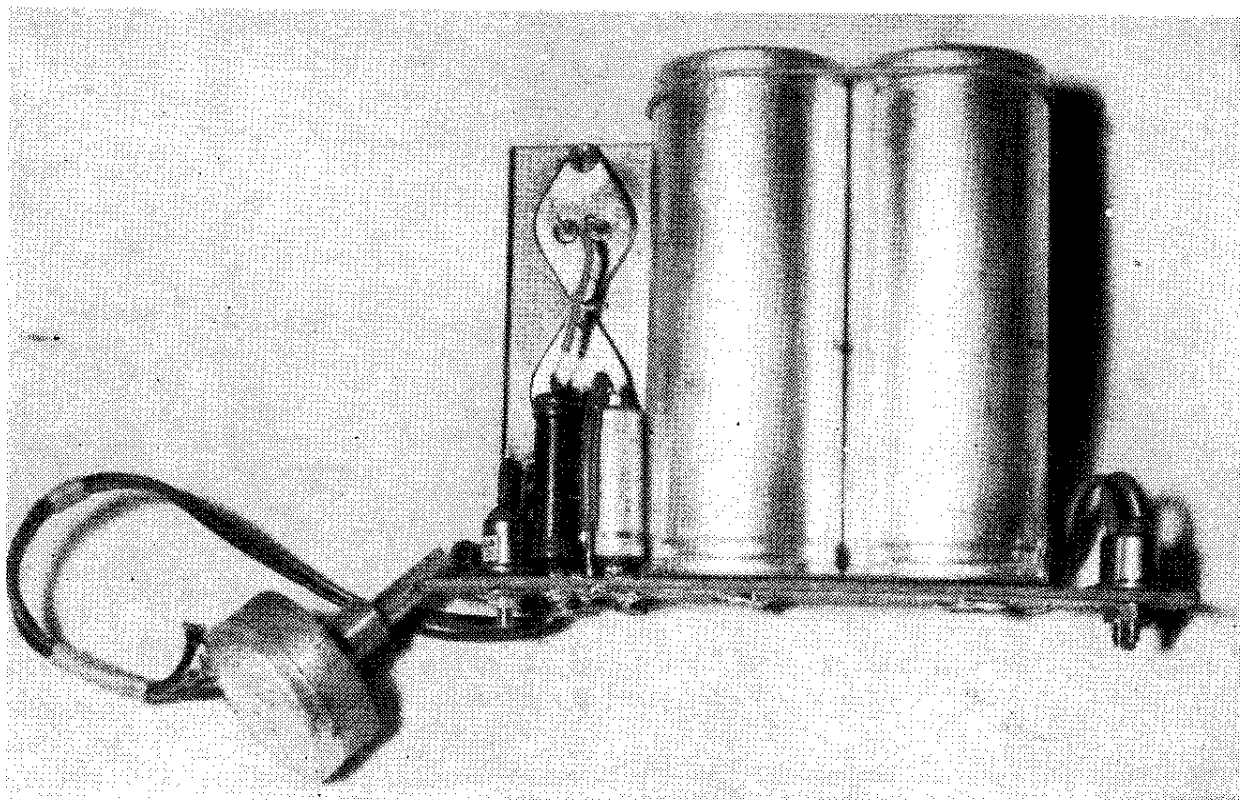


Sestava zdroje mf kmitočtu na destičce s plošnými spoji. Vlevo oscilátor mf kmitočtu, vpravo zdroj 1000 Hz, jímž se moduluje mf kmitočet

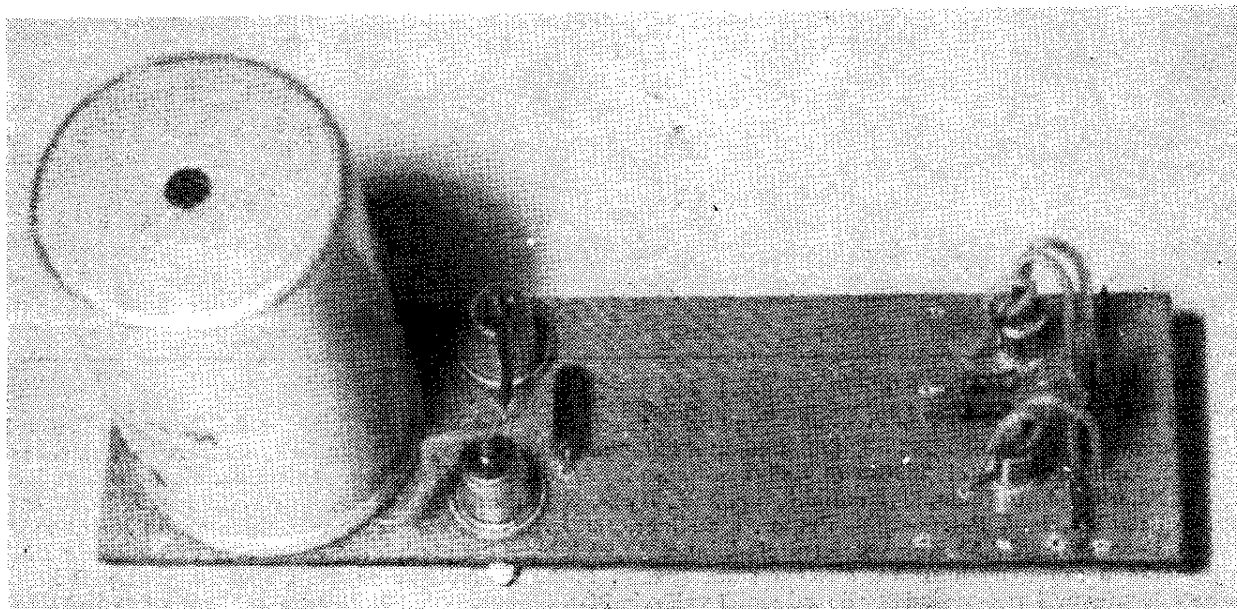


Sestava sledovače signálu. Vpravo vstup, vlevo výstup (do reproduktoru). V pravém rohu vzadu je místo pro odpor R , jímž se upravuje citlivost sledovače

RADIOVÝ KONSTRUKTÉR – vydává Svazarm ve Vydavatelství časopisů MNO, n. p., Praha 1, Vladislavova 26, telefon 234355—7. ● Šéfredaktor ing. František Smolík, zástupce Lubomír Březina ● Redakce Praha 2, Lublaňská 57, tel. 223630 ● Redakční rada: A. Anton, K. Bartoš, ing. J. Čermák, K. Donát, V. Hes, ing. L. Hloušek, A. Hofhans, Z. Hradiský, ing. J. T. Hyan, K. Krbec, A. Lavante, K. Novák, ing. J. Nováková, ing. O. Petráček, dr. J. Petránek, K. Pytner, J. Sedláček, M. Sviták, J. Vackář, ing. V. Vildman. ● Ročně vyjde 6 čísel. Cena výtisku 3,50 Kčs, pololetní předplatné 10,50 Kčs, roční předplatné 21,— Kčs ● Rozšiřuje PNS, v jednotkách ozbrojených sil VČ MNO – administrace, Praha 1, Vladislavova 26. Objednávky přijímá každá pošta i doručovatel ● Objednávky do zahraničí vyřizuje PNS – vývoz tisku, Jindřišská 14, Praha 1 ● Dohlédací pošta Praha 07 ● Tiskne Naše vojsko, závod 01, Na valech 1, Praha – Dejvice ● Za původnost příspěvků ručí autor. Redakce rukopis vrátí, bude-li vyžádán a bude-li připojena frankovaná obálka se zpětnou adresou ● Toto číslo vyšlo 23. 6. 1967



Zdroj stejnosměrného napětí, které lze regulovat od 0 do 13 V. Všechny tranzistory jsou umístěny v chladičím hliníkovém bloku nad sebou (na obrázku vlevo). Zcela vlevo je potenciometr pro řízení výstupního napětí, zcela vpravo usměrňovací diody



Multivibrátor (vpravo) a zdroj stabilizovaného napětí 6 V pro napájení sledovače, generátoru mf kmitočtu a ostatních přístrojů univerzálního opravářského přístroje