

... a potom teprve vezmi do ruky páječku a stavěj načisto – to by mělo platit pro každého radioamatéra, který se chce dopracovat nějakých výsledků. Pravda, leccos se dá postavit i bez měření, jen tak od oka – a taky to bude třeba „chodit“. Jenže cílem skutečného radioamatéra není jen aby „o chodilo“. Chce od svého zařízení, aby mělo co nejlepší vlastnosti, aby se vyrovnalo továrnímu zařízení nebo je i předčilo. A pak nezbyvá než měřit, zkoušet, znovu upravovat, opět měřit atd.

tabulek a výpočtů, které usnadní navrhování radiotechnických obvodů. Až si jakékoli nízkofrekvenční zařízení podle vlastního návrhu postavíte, umožní vám nízkofrekvenční generátor, abyste si ověřili do detailů, jaké vlastnosti přístroj má a abyste popřípadě bezpečně zjistili, kde by se co dalo ještě zlepšit.

Naučíte-li se s nízkofrekvenčním generátorem pracovat, stane se vám nezbytným pomocníkem při veškeré práci. Abychom vám to usnadnili, je ve druhé

## Dvakrát měř ...

Jenže – čím měřit? Avomet je dobrý k nejběžnějším, víceméně informativním měřením. A protože dalším, skutečně všestranným měřicím přístrojem je dobrý nízkofrekvenční generátor, rozhodli jsme se věnovat toto číslo konstrukci tohoto zařízení a jeho využití k nejrůznějším účelům. Postavíte-li si takový generátor a máte-li možnost pracovat s osciloskopem, můžete měřit a prověřovat všechna nízkofrekvenční zařízení na téměř profesionální úrovni.

V minulém čísle Radiového konstruktéra jsme přinesli soubor nomogramů,

části tohoto čísla popsán podrobný postup při nejdůležitějších měřeních, k nimž se dá nf generátor použít.

A protože nf generátor je kromě měřičů napětí, proudů a odporů nejzákladnějším měřicím přístrojem, který by neměl chybět v dílně žádného radioamatéra, věříme, že se s chutí pustíte do stavby podle návodu na dalších stránkách. Je to přístroj vyzkoušený, odměněný druhou cenou na celostátní přehlídce radioamatérských prací v Bratislavě 1967 – a to je záruka, že i vám bude vždycky spolehlivě sloužit.

# Nf generátor

Ing. J. Tomáš Hyan

Nf generátor je měřicí přístroj, který produkuje nf signál sinusového průběhu, laditelný v pásmu slyšitelných kmitočtů, tj. od 20 Hz do 20 kHz. Amplituda nf signálu je říditelná (stupňovitě a plynule) zpravidla v rozmezí od 1 mV do 1 V, popřípadě do 10 V. Některé generátory pracují v horní části pásma dokonce v oblasti nadzvukových kmitočtů (řádu set kHz), takže možnost jejich praktického využití je ještě širší (proto také bývají vybaveny i dalšími pomocnými obvody, které signál sinusového průběhu přeměňují na průběh obdélníkový, popř. pilotivý.)

Nf generátor (označovaný často jako tónový) může mít různá zapojení. Jedním z nich je oscilátor *LC*, jehož kmitavý obvod se skládá z velké indukčnosti a kapacity. Průběh kmitočtu takového oscilátoru (tj. generátoru signálu sinusového průběhu) není vzhledem k značné jednoduchosti přístroje právě nejlepší, nehledě na obtížnost změny kmitočtu. Jiným zdrojem nf kmitočtu je elektronkový nebo tranzistorový generátor *RC*, s nímž se nejčastěji setkáváme v laboratořích. Generátor *RC* se skládá ze dvoustupňového zesilovače s kladnou zpětnou vazbou, v jejíž smyčce je zařazen takový čtyřpól *RC*, který propouští jediný kmitočet s nejmenším útlumem a posuvem fáze. A protože zpětná vazba je kladná, kmitá zesilovač právě na tomto kmitočtu. Jako čtyřpól se používá např. Wienův můstek, článek *T*, trojnásobný člen *RC* apod. Podrobnosti o tomto generátoru jsou v [1], [3] a [4]. Hlavní nevýhodou generátoru tohoto typu je potřeba více přepínatelných a překrývajících se rozsahů, neboť regulačním prvkem (dvojitý

potenciometr nebo kondenzátor) nelze obsáhnout celé akustické pásmo, vyšší stupeň zkreslení generovaného nf signálu (oproti signálu vzniklému např. v záznějovém generátoru) a konečně obtíže při generování velmi hlubokých tónů (velká časová konstanta a tím nejistá funkce).

Posledním zdrojem nf kmitočtu je tzv. záznějový generátor. Nf signál zde získáváme jako rozdíl (zázněj) dvou vf signálů, generovaných dvěma nezávislými oscilátory, z nichž jeden je pevný a druhý laditelný. Záznějový generátor poskytuje velkou výhodu v možnosti obsáhnout celé požadované pásmo jedním ovládacím prvkem bez přepínání; nevýhodou je nutnost respektovat podmínku stálosti kmitočtu složitější stabilizací oscilátorů a teplotní kompenzací.

Elektronkové záznějové generátory však měly některé nedostatky, pro které se jejich stavba v amatérské praxi příliš nerozšířila. Byl to především problém, jak omezit vf pole obou oscilátorů (při dostatečně velké amplitudě vf napětí) na minimum, aby na sebe nemohly navzájem působit. Při vyladění hlubokých tónů (tj. při téměř shodných kmitočtech obou oscilátorů) docházelo často ke strhávání a tím k nejisté funkci. Dalším problémem byl kmitočtový únik po nažhavení elektronek; při exaktním měření bylo třeba nejprve vyčkat, až se přístroj zahřeje na provozní teplotu a pak teprve vyrovnat nulový zázněj (elektronickým ukazatelem vyladění, osciloskopem, popř. elektronkovým voltmetrem). Z těchto i dalších důvodů se více prosadily generátory *RC*, jejichž nejjednodušší zapojení bylo možné realizovat již se dvěma elektronkami [1].

Poněkud jinou situaci vyvolalo rozšířené použití tranzistorů a jejich zavádění i do přístrojů měřicí techniky. Generátory RC s běžnými germaniovými tranzistory vyhovují jen pro nenáročná měření a vyžadují kolem čtyř tranzistorů. Přitom požadavek konstantního zesílení je problematický, což vyplývá z nízké vstupní impedance. Mnohem lépe se tranzistory uplatňují u záznějového generátoru, kde všechny uvedené problémy odpadají.

Nf generátor, s nímž má být práce rychlá, přesná a pohodlná, musí splňovat tyto požadavky:

1. Akustické pásmo 20 Hz až 20 kHz musí být obsaženo v jediném laditelném rozsahu (začínajícím zpravidla na 0 Hz a sahajícím mnohdy až do kmitočtu 200 kHz).

2. Pokud možno stálá amplituda nf signálu, měřitelná ještě kontrolním vestavěným nf voltmetrem.

3. Malý činitel zkreslení nf signálu (asi 0,3 %).

4. Možnost přesného nastavení kmitočtu nf signálu, zvláště na nízkých kmitočtech (20 Hz až 200 Hz) a kmitočtová stálost.

5. Schopnost provozu téměř okamžitě po zapnutí.

Pro stavbu pak platí požadavek nekritického rozmístění součástí bez nutnosti stínění, osazení běžnými typy tranzistorů a použití běžných, levných součástí.

## Blokové zapojení záznějového nf generátoru

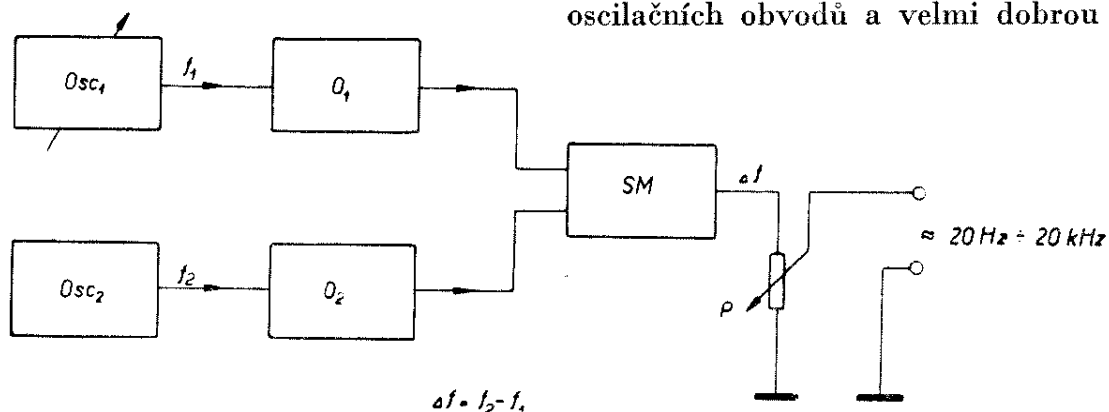
Na obr. 1 je blokové zapojení záznějového generátoru. Skládá se ze dvou oscilátorů  $Osc_1$ ,  $Osc_2$ , dvou oddělovacích stupňů  $O_1$ ,  $O_2$ , směšovacího stupně  $SM$ , v němž vzniká rozdílový kmitočet, volitelný v rozsahu požadovaného pásma, a regulátoru výstupního napětí  $P$ . Je-li amplituda výstupního signálu příliš malá, lze generátor rozšířit o širokopásmový nf zesilovač  $Z$ , který zesílí nf signál na dostatečnou úroveň (řádu voltů), střídavý měřič výstupního napětí  $M$  a stupňovitý dělič  $D$  (zpravidla navržený po skocích -20 dB), jak je vidět na doplněném blokovém zapojení generátoru na obr. 2.

Jako směšovací stupeň se používá kruhový modulátor nebo jiný nelineární prvek – tranzistor, který navíc signál ještě zesílí. Na výstup směšovacího stupně navazuje filtrační člen, který zbaví nf signál zbytků vf napětí a kombinačních kmitočtů.

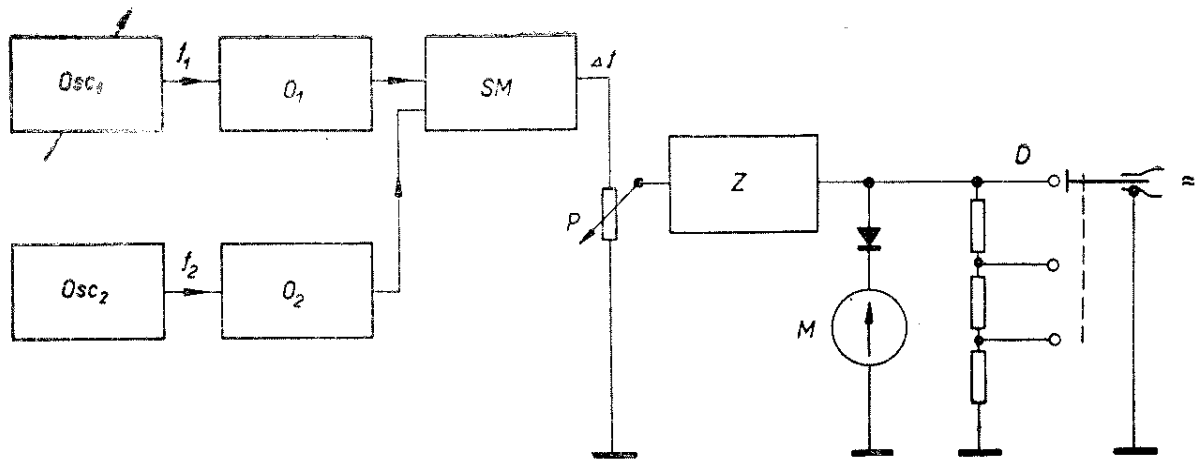
Kmitočet jednoho oscilátoru je pevně nastaven ( $Osc_2$ ), zatímco kmitočet druhého je v jistých mezích laditelný ( $Osc_1$ ). Kmitavý obvod oscilátoru je laděn běžným, pokud možno robustním a mechanicky jakostním kondenzátorem se vzduchovým dielektrikem.

Kondenzátor je třeba doplnit převodem 2 : 1, čímž je možné použít stupnici 360° a přesněji nastavovat nízké kmitočty v rozsahu 20 Hz až 200 Hz.

Záznějový generátor osazený elektronikami vyžadoval pečlivé stínění obou oscilačních obvodů a velmi dobrou sta-



Obr. 1. Blokové zapojení záznějového nf generátoru.  $Osc_1$  – laditelný oscilátor,  $Osc_2$  – pevný oscilátor,  $O_1$ ,  $O_2$  – oddělovací stupně,  $SM$  – směšovač,  $P$  – regulátor nf signálu



Obr. 2. Blokové zapojení záznějového nf generátoru se zesilovačem výkonu.  $Osc_1$  – laditelný oscilátor,  $Osc_2$  – pevný oscilátor,  $O_1, O_2$  – oddělovací stupně,  $P$  – regulátor amplitudy nf signálu,  $Z$  – výkonový zesilovač,  $M$  – střídavý voltmetr,  $D$  – stupňovitý dělič výstupního napětí,  $SM$  – směšovač

bilizaci anodového napětí. V tranzistorové verzi požadavek stínění odpadá; tranzistory pracují s minimálními příkony, takže elektromagnetické pole oscilátorových cívek je poměrně slabé. Při vzdálenosti cívek asi 15 cm od sebe nenastane prakticky žádné nebezpečí strhávání oscilátorů (nežádoucí synchronizační efekt, liší-li se kmitočty obou oscilátorů o 50 nebo méně Hz). Ani kmitavé obvody oscilátorů nemusí být teplotně kompenzovány, neboť se nemohou – na rozdíl od elektronek – zahřívát.

Určitý, avšak řešitelný problém nastává se směšováním. U elektronkových přístrojů se používá pentoda nebo oktoda, přičemž se každý z vf signálů oscilátorů přivádí na jinou mřížku. Směšování je pak multiplikatívni jako u superhetového přijímače. Protože však běžný tranzistor má jen tři elektrody, je třeba volit jiný způsob směšování, a to aditivní (obvyklý u tranzistorových přijímačů). Oba vf signály nelze však přivádět přímo na elektrody směšovacího tranzistoru, neboť by mohlo dojít k ovlivňování jednoho oscilátoru druhým (kmitočtová nestabilita). Nejjednodušší řešení spočívá ve vložení oddělovacího stupně mezi oscilátor a směšovač. Setkáváme se tedy proto v základním zapojení (obr. 1 a 2) se dvěma oddělovacími stupni ( $O_1, O_2$ ), jejichž zatížení vstupní impedancí směšovacího stupně nemá na kmitočty obou oscilátorů patrný vliv.

Za výstupy oddělovacích stupňů následuje směšovač s tranzistorem, na jehož bázi se přivádějí oba vf signály. Na diodě báze-emitor dochází k vlastnímu směšování. Z kolektorového obvodu se pak odebírá zesílený rozdílový (nf) kmitočet, který obsahuje ještě malý zbytek vf napětí a kombinační kmitočty. Po projití vf zádrží se odebírá z regulátoru k dalšímu použití. Podrobnosti o tranzistorových směšovačích najde zájemce v [7].

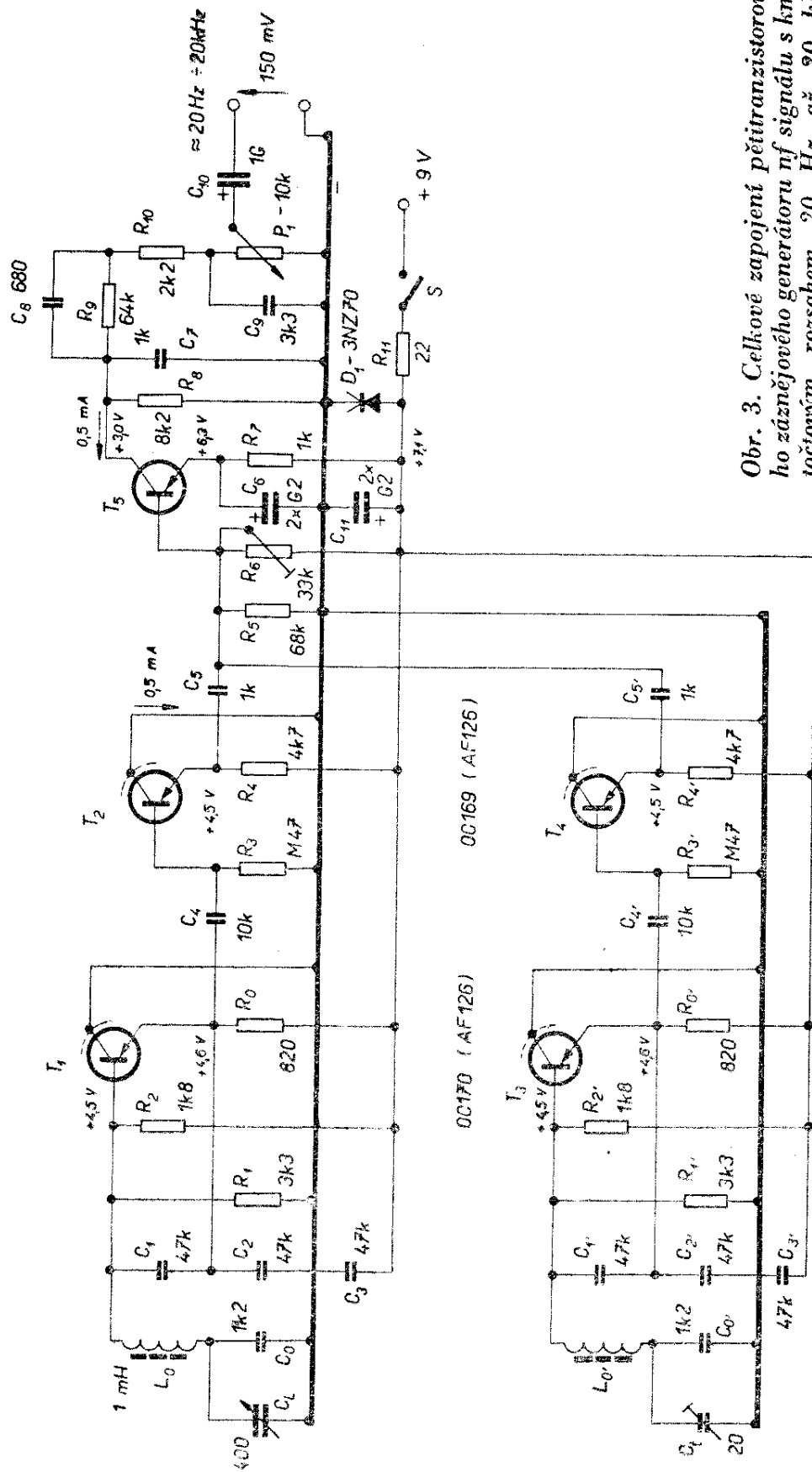
### Zapojení pětitransistorového záznějového nf generátoru

Na obr. 3 je úplné zapojení prakticky odzkoušeného nf záznějového generátoru. Jak je patrné ze schématu, jsou oba oscilátory a oddělovací stupně stejné. Na oscilátory je třeba použít vf tranzistory, např. u nás dostupný typ 0C170, popřípadě AF126, které mají velmi malý zbytkový proud (asi  $2 \mu A$ ) a zesilovací činitel  $a_e$  větší než 100. Malý zbytkový proud je velmi příznivý, chceme-li dosáhnout dobré teplotní stability a tím i kmitočtové stálosti nf signálu. Oscilátory pracují v Clappově zapojení, které je kmitočtově velmi stabilní a velmi málo citlivé na změny napájecího napětí. Podle pramene [5] bylo na tomto stupni odzkoušeno i Colpittsovo zapojení, výsledky však byly podstatně horší (kmitočty nf signálu od 200 Hz směrem k nižším byl velmi

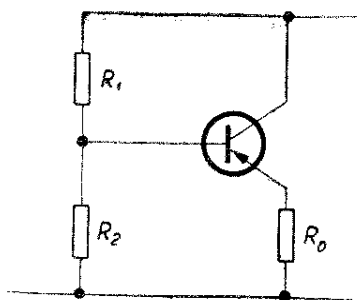
00170 (AF126)

00169 (AF126)

00176 (GC502)



Obr. 3. Celkové zapojení pětitransistorového záznamového generátoru nf signálu s kmitočtovým rozsahem 20 Hz až 20 kHz



Obr. 4. Obecný stabilizační obvod

nestálý a značně se měnil i při malých změnách napájecího napětí, zatímco v Clappově zapojení nebylo třeba ani stabilizace napájecího napětí). Kmitočtovou a teplotní stálost pochopitelně ovlivňuje nízký činitel stabilizace, který je dán poměrně malými hodnotami děliče pro předpětí báze ( $R_1$  a  $R_2$ ) a velikostí emitorového odporu  $R_0$  (pro stabilní zapojení nemá být činitel stabilizace větší než 3).

Činitel stabilizace  $S$  vypočteme podle vzorce, který se vztahuje na obecný stabilizační obvod (obr. 4):

$$S = \frac{1 + \frac{R_0}{R_1} + \frac{R_0}{R_2}}{1 - a_b + \frac{R_0}{R_1} + \frac{R_0}{R_2}} \quad [—; \text{k}\Omega, \text{k}\Omega] \quad (1),$$

kde  $a_b$  je zesilovací činitel použitého tranzistoru.

Po dosažení:

$$S = \frac{1 + \frac{0,82}{3,8} + \frac{0,82}{1,8}}{1 - 0,98 + \frac{0,82}{3,3} + \frac{0,82}{1,8}} = \frac{1,705}{0,715} \doteq 2,4.$$

Vf signál se odebírá z emitoru tranzistoru  $T_1$  ( $T_3$ ) a přivádí přes vazební kondenzátor  $C_4$  ( $C_4'$ ) na bázi oddělovacího stupně  $T_2$  ( $T_4$ ). Ten je osazen vf tranzistorem 0C169, popřípadě jiným odpovídajícím typem. Tranzistor na oddělovacím stupni pracuje v zapojení se společným

kolektorem, tj. jako emitorový sledovač. Toto zapojení zaručuje dostatečně velkou vstupní impedanci stupně, takže nedochází k zatížení oscilátoru a tím i k poklesu amplitudy vf napětí. Navíc pracuje sledovač jako zesilovač se stoprocentní zápornou zpětnou vazbou, což má příznivý vliv na malý obsah harmonických vf signálu.

Kolektorový proud oscilátoru je nastaven předpětím báze asi na 2,3 mA. Při daném napětí  $U_{CE}$  to odpovídá pracovnímu bodu, v němž je změna dynamické kapacity v závislosti na proudu kolektoru minimální. Kolektorový proud oddělovacího stupně je nastaven odporem  $R_3$  ( $R_3'$ ) na 0,5 až 1 mA. (U tranzistoru tohoto stupně není již volba pracovního bodu z hlediska kmitočtové stálosti tak důležitá, jako tomu bylo v předcházejícím případě).

Vf signály generované oběma oscilátory se po projití oddělovacími stupni přivádějí přes vazební kondenzátory  $C_5$  ( $C_5'$ ) na bázi směšovacího tranzistoru  $T_5$ . Odpor  $R_5$  a odporový trimr  $R_6$  tvoří dělič, jímž je nastaven pracovní bod tohoto tranzistoru. Při nastavování pracovního bodu potřebujeme bezpodmínečně osciloskop, na němž kontrolujeme tvar výsledného produktu směšování, tj. nf signálu. Pracovní bod je totiž volen polohou běžce trimru  $R_6$  tak, aby mu odpovídal co nejideálnější tvar sinusovky výsledného nf signálu. Běžec je tedy zpravidla nastaven v těsné blízkosti toho místa dráhy trimru, v němž je amplituda nf signálu maximální. Je třeba ještě připomenout, že velikost kapacity kondenzátoru  $C_7$  má vliv na amplitudu. Jinak spočívá funkce kondenzátoru  $C_7$  v tom, že svádí k zemi zbytky vf napětí oscilátorů za směšovačem. Stejnou funkci má i kondenzátor  $C_8$ , který je připojen paralelně k regulačnímu potenciometru  $P_1$ .

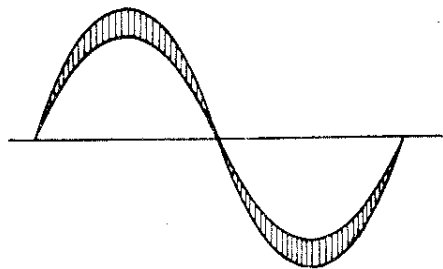
Kolektorový proud směšovacího tranzistoru  $T_5$  se pohybuje kolem 0,5 mA. Při tomto proudu je amplituda kombinací kmitočtů (vznikajících při směšování) nejmenší, takže je nejmenší i nelineární zkreslení nf signálu. Kondenzátor  $C_{10}$  má mít co největší kapacitu, neboť jinak by nastal nežádoucí útlum

na nízkých kmitočtech. Ze stejného důvodu byla volena hodnota odporu  $R_7$  co největší (časová konstanta  $R_7 \cdot C_6 = 200$  ms, což odpovídá přechodovému kmitočtu 1 Hz/-3 dB).

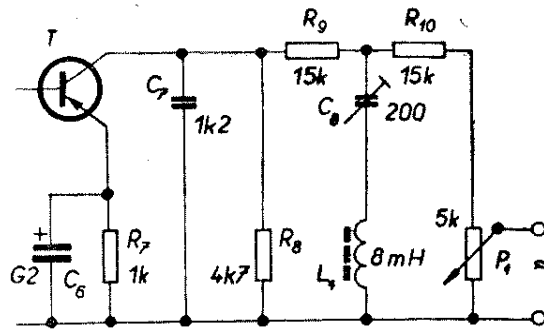
Směšovací stupeň je osazen běžným nf tranzistorem (0C76). Vf tranzistor by v tomto případě nebyl vhodný, neboť při svém mnohem vyšším mezním kmitočtu by zesiloval i zbytky vf napětí, což není žádoucí.

$R_8$  je pracovní (kolektorový) odpor směšovacího tranzistoru, z něhož se odebrá žádaný nf signál a současně i zbytky vf napětí. Nf signál má tedy v tomto místě tvar podle obr. 5. Je jasné, že pro další použití jej musíme zbavit zbytků vf napětí. Tuto funkci plní kondenzátory  $C_7$  a  $C_9$  spolu s odporem  $R_8$  a potenciometrem  $P_1$ . Jejich časové konstanty ( $R_8 \cdot C_7 = 8,2 \mu\text{s} \dots 19,4 \text{ kHz}/-3 \text{ dB}$ ;  $P_1 \cdot C_9 = 16,5 \mu\text{s} \dots 9,6 \text{ kHz}/-3 \text{ dB}$ ) určují přechodové kmitočty, na nichž dochází k poklesu amplitudy nf signálu. Protože k jejich tlumicímu účinku (pro vyšší kmitočty) se přičítá i pokles zesílení tranzistoru  $T_5$ , je v jeho kolektorovém obvodu zařazena dolnofrekvenční zádrž  $C_8$ ,  $R_9$ , která výslednou křivku vyrovnává opačným směrem, tj. zdůrazňuje výšky ( $R_9 \cdot C_8 = 43,52 \mu\text{s} \dots 3,65 \text{ kHz}/+3 \text{ dB}$ ).

Jiné možné řešení filtrace vf napětí oscilátoru z nf signálu je naznačeno na obr. 6. V tomto případě je sériový člen  $L_1$ ,  $C_8$  naladěn na kmitočet vf oscilátoru (tj. 100 až 150 kHz). Nad kmitočtem oscilátoru působí pak členy  $R_8$ ,  $C_7$  a  $R_9$ ,  $C_8$ . Indukčnost  $L_1$  je 8 mH. Cívka je navinuta na feritovém doladitelném jádře drátem o  $\varnothing 0,2$  mm CuP a má asi 800 závitů.



Obr. 5. Tvar nf signálu na kolektoru směšovacího tranzistoru  $T_5$



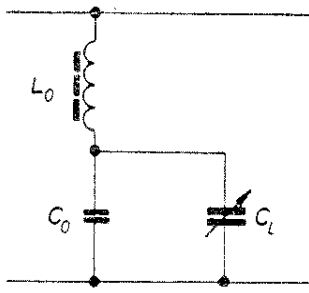
Obr. 6. Filtrační obvod za výstupem směšovacího tranzistoru pro potlačení zbytků vf napětí z oscilátoru

(Odpor  $R_7$  nemá být uzemněn — jde na kladný pól)

Nízkofrekvenční signál, laditelný v rozsahu 20 Hz až 20 kHz kondenzátorem  $C_L$ , lze odebrat z běžce potenciometru  $P_1$  přímo nebo přes vazební kondenzátor  $C_{10}$ . Protože výstupní nf napětí kolísá v uvedeném akustickém pásmu o  $\pm 2$  dB, je třeba při proměřování nf zesilovačů a zjišťování průběhu kmitočtové charakteristiky připojit k výstupu generátoru nf milivoltmetr a podle výchylky jeho ručky upravovat potenciometrem  $P_1$  nf napětí na stálou úroveň. Je pochopitelné, že při pouhém zkoušení nf zesilovačů toto paralelní měření výstupního napětí odpadá. Stačí si jen uvědomit, že maximální amplituda nf signálu je 150 mV. Má-li  $P_1$  lineární průběh, lze polohy běžce na referenčním kmitočtu 1 kHz označit na stupnici přímo odpovídajícími výchylkami v mV.

### Volba kmitočtu vf oscilátorů

Pro záznejové generátory platí, že kmitočet oscilátoru má být minimálně pětkrát vyšší než nejvyšší kmitočet generovaného pásma. Je-li tedy kmitočet tohoto pásma 20 kHz, má být kmitočet pevného oscilátoru minimálně 100 kHz. Kmitočet laditelného oscilátoru pro konec akustického pásma se bude lišit právě o 20 kHz, takže bude 120 kHz (druhý možný kmitočet 80 kHz nevyhovuje uvedené podmínce). Kmitočet oscilátorů se však volí poněkud vyšší, asi 120 až 150 kHz. Jedním důvodem k tomu je, že při ladění proměnného oscilátoru směrem



Obr. 7. Kmitavý obvod laditelného oscilátoru

k nižším kmitočetům (tj. např. ze 120 kHz na 100 kHz) s t o u p á amplituda vř napětí na odporu  $R_0$ , což má příznivý vřiv na kmitočetový průběh nř signálu za směřovacím tranzistorem. Druhým důvodem je, že průběh kapacity ladicích kondenzátorů je obvykle pozvolnější při otevřené poloze. Tato poloha tedy bude odpovídat nízkým kmitočetům akustického pásma. Z obou těchto skutečností vyplývá, že kmitočet laditelného oscilátoru musí být shodný s kmitočetem pevného oscilátoru na začátku akustického pásma nř signálu (tj. 20 Hz), zatímco na konci pásma (20 kHz) musí být nižší právě o šířku pásma.

Z hlediska filtrace zbytků vř napětí za směřovacím tranzistorem by bylo vhodné volit kmitočet vř oscilátorů co nejvyšší. Naproti tomu z hlediska kmitočetové stálosti lze dosáhnout dostačující stability  $10^{-4}$  spíše při kmitočtu nižším (100 až 500 kHz). A protože otázka stability je u záznejového generátoru nejdůležitější, pracují komerční generátory zpravidla na kmitočtu kolem 150 kHz.

#### Předběžné určení hodnot kmitavého obvodu

Jak je vidět na obr. 7, skládá se kmitavý obvod laditelného oscilátoru z cívky  $L_0$  a s ní do série zapojeného kondenzátoru  $C_0$ ; k němu je paralelně připojen proměnný kondenzátor  $C_L$ . Protože stabilita oscilátoru je tím lepší, čím je (mimo jiné) menší poměr kmitočet/kapacita, volíme kapacitu  $C_0$  a  $C_L$  co největší. Přitom však musíme mít na paměti, že kmitavý obvod složený jen z indukč-

nosti  $L_0$  a kapacity  $C_0$  (a počáteční kapacity  $C_L/n$  otevřeného kondenzátoru  $C_L$ ) musí kmitat na zvoleném kmitočtu  $f_0 = 150$  kHz a že „přidání“ celkové kapacity kondenzátoru  $C_L$  (při jeho zavřeni) musí způsobit změnu kmitočtu oscilátoru o kmitočet rovný šířce akustického pásma. Jinak řečeno, má kmitavý obvod  $L_0$  ( $C_0 + C_L/n$ ) kmitočet  $f_0 = 150$  kHz a kmitavý obvod  $L_0$  ( $C_0 + C_L$ ) má kmitočet  $f_0' = f_0 - \Delta f$ , kde  $\Delta f \geq 20$  kHz a  $n \doteq 20$ .

Při určování hodnot tedy nejprve vypočteme indukčnost cívky  $L_0$  z Thomsonova vzorce

$$L_0 = \frac{\left(\frac{159}{f_0}\right)^2}{C_0 + \frac{C_L}{n}} \quad [\mu\text{H}; \text{MHz}, \text{pF}] \quad (2),$$

přičemž za  $C_0$  dosazujeme dvaapůlnásobnou kapacitu  $C_L$  ( $C_0 = 2,5C_L$ ).

Máme-li k dispozici ladicí kondenzátor o kapacitě 440 pF, bude  $C_0 = 1100$  pF a  $C_L/n \doteq 22$  pF.

Po dosazení dostaneme:

$$L_0 = \frac{25\,300}{0,15^2 (1100 + 22)} = \frac{25\,300}{25,25} = 1001,9 \mu\text{H} \doteq 1 \text{ mH}.$$

Při zavřeni kondenzátoru  $C_L$  nastane změna o kmitočet  $\Delta f$ . Z upraveného vztahu (2) zjistíme  $f_0'$ :

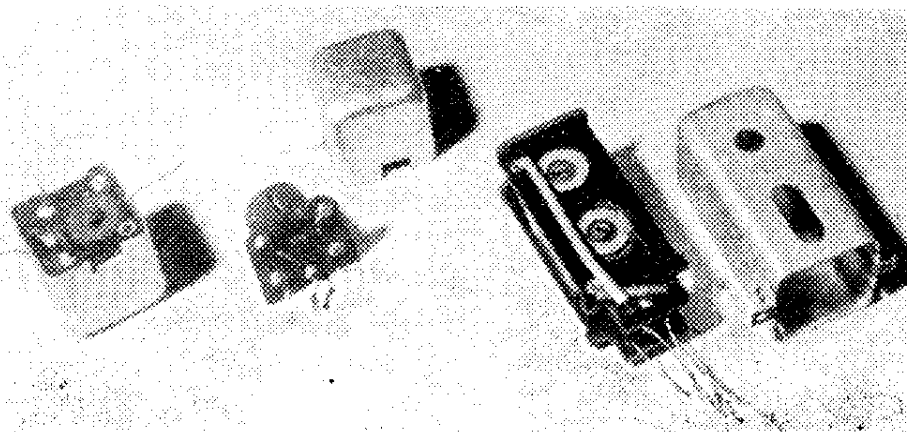
$$f_0' = \frac{159}{\sqrt{L_0 (C_0 + C_L)}} \quad [\text{MHz}; \mu\text{H}, \text{pF}] \quad (3),$$

$$\begin{aligned} \text{tedy } f_0' &= \frac{159}{\sqrt{1000 \cdot (1100 + 440)}} = \\ &= \frac{159}{\sqrt{1\,540\,000}} = \frac{159}{1240} = 0,1282 \text{ MHz}. \end{aligned}$$

$\Delta f$  pak bude:  $f_0 - f_0' = 0,1500 - 0,1282 = 0,0218 \text{ MHz} = 21,8 \text{ kHz}$ .

Je zřejmé, že s vypočtenou cívkou a použitým kondenzátorem obsáhneme požadované pásmo 0 až 20 kHz s malou rezervou (1,8 kHz). Nemáme-li k dispo-

Obr. 8. Vpravo pohled na dvojitý mf transformátor výrobního družstva Jiskra Pardubice, který lze po úpravě (vlevo) použít v kmitavém obvodu  $L_0, C_0$  ( $L_0', C_0'$ )



zici kondenzátor právě o této kapacitě, vypočítáme si potřebné hodnoty stejným postupem pro libovolný kondenzátor.

Máme např. duál o kapacitě  $C_L = 800$  pF. Doplňková kapacita v tomto případě bude:

$$C_0 = 2,5C_L = 2000 \text{ pF.}$$

Indukčnost  $L_0$  vypočteme takto:

$$L_0 = \frac{25 \cdot 300}{0,15^2 (2000 + 40)} = 551,2 \mu\text{H} \approx 0,55 \text{ mH.}$$

$$f_0' = \frac{159}{\sqrt{550 \cdot (2000 + 800)}} = \frac{159}{1240} = 0,1282 \text{ MHz.}$$

$$\Delta f = 0,1500 - 0,1282 = 0,0218 \text{ MHz} = 21,8 \text{ kHz.}$$

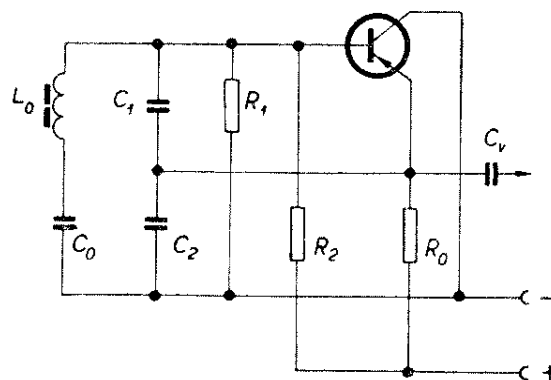
Jak je vidět z výsledku, vyhoví i tento kondenzátor. Navíc bude lépe splněna podmínka o dosažitelné kmitočtové stabilitě obvodu. Je však třeba připomenout, že stabilita závisí i na činiteli jakosti cívky  $Q$ , který má být co největší.

Z celého předcházejícího výkladu vyplývá, že s běžným kondenzátorem se vzduchovým dielektrikem o kapacitě 500 pF a cívkou o indukčnosti asi 1 mH lze obsáhnout žádané akustické pásmo dokonce s mírným přesahem. S výhodou se dají použít cívky mf transformátorů elektronkových přijímačů pro mf kmitočet 450 až 470 kHz, jejichž indukčnost se pohybuje v rozmezí 0,95 až 1,1 mH.

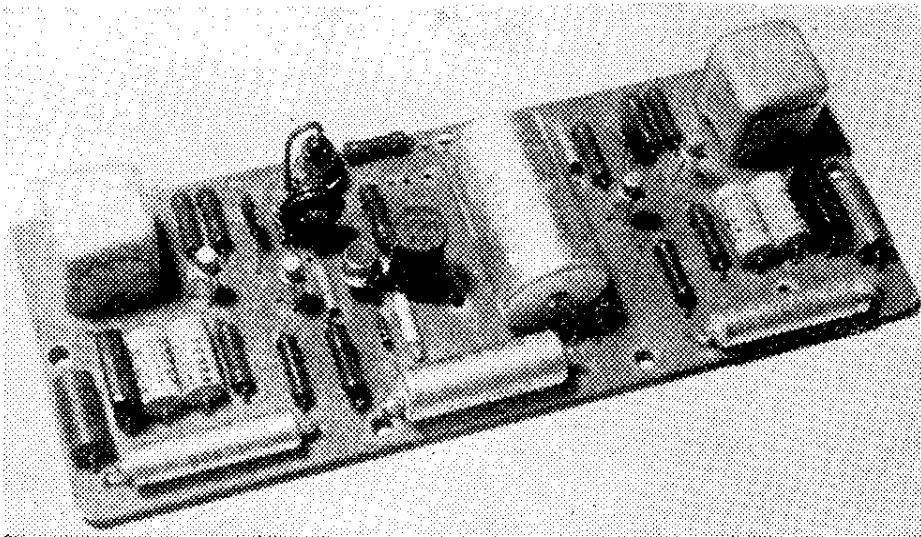
Jeden takový mf transformátor je na obr. 8. Je to výrobek družstva Jiskra Pardubice, který jsem po rozebrání (vyjmutí ferokartových hrníčků s cívkami a odstranění slídových kondenzátorů 100 pF) použil v popisovaném přístroji. Lze však také navinout cívky  $L_0$  a  $L_0'$  (obě jsou stejné) do hrníčkových jader o  $\varnothing$  14 mm, která jsou k dostání v prodejně Radioamatér, Praha 2, Žitná ul. Každá z obou cívek má mít 370 závitů v lanka  $5 \times 0,07$  mm CuPH, vinuto křížově na jádro hrníčku s doladovacím šroubkem M4. Takto navinuté cívky mají činitel jakosti  $Q = 80$  na kmitočtu 100 kHz.

### Výpočet oscilátoru

Na obr. 9 je zapojení stabilního oscilátoru, které je použito v popisovaném generátoru. Zapojení je tranzistorovou



Obr. 9. Schéma zapojení oscilátoru s proudovou kapacitní vazbou (tj. v zapojení se společným kolektorem), což je tranzistorová obdoba Clappova oscilátoru



Obr. 10. Pohled na nosnou cuprexititovou desku se součástkami pětitransistorového nf generátoru

obdobou Clappova oscilátoru a má velmi dobrou kmitočtovou stabilitu. Při výpočtu zjišťujeme k danému tranzistoru a kmitočtu  $f_0$  hodnoty kapacitního děliče  $C_1$ ,  $C_2$  a upřesňujeme velikost doplňkové kapacity  $C_0$  (zjištěné předběžně v předcházející kapitole). Hledané hodnoty vypočítáme ze vztahů:

$$C_2 = \frac{1}{\omega_0} \sqrt{\frac{Q_0 |y_{21e}| \cos \varphi_{21e}}{\omega_0 L_0 \cdot 10^{-3}}} \quad [\text{nF}; -, \text{mS}, \text{MHz}, \mu\text{H}] \quad (4),$$

$$C_1 = C_2 - C_{11e} \quad [\text{nF}; \text{nF}, \text{nF}] \quad (5),$$

kde  $C_{11e}$  je vstupní kapacita použitého tranzistoru,

$Q_0$  činitel jakosti cívky  $L_0$ ,  
 $|y_{21e}|$  absolutní hodnota strmosti,  
 $\omega_0$  kruhový kmitočet ( $2\pi f$ ).

Dále pak

$$C_0 = \frac{C_2}{\omega_0^2 L_0 C_2 \cdot 10^{-3} - 2} \quad [\text{nF}; \text{nF}, \text{MHz}, \mu\text{H}] \quad (6).$$

Pro tranzistor OC170 platí při kmitočtu  $f_0 = 0,15$  MHz tyto parametry (podle katalogu):

$$\begin{aligned} |y_{21e}| &= 37 \text{ mS}, \\ C_{12e} &= -1,5 \text{ pF} = -0,0015 \text{ nF}, \\ C_{11e} &= 70 \text{ pF} = 0,07 \text{ nF}, \\ \sin \varphi_{21e} &= 0, \\ \cos \varphi_{21e} &= 1, \\ C_{22e} &= 4 \text{ pF} = 0,004 \text{ nF}, \\ a_e &= 150. \end{aligned}$$

Hodnoty kmitavého obvodu

$$\begin{aligned} Q &= 80, \\ L_0 &= 1000 \mu\text{H}, \\ \omega_0 &= 2\pi f_0 = 6,28 \cdot 0,15 = 0,943. \end{aligned}$$

Po dosažení dostaneme:

$$C_2 = \frac{1}{0,943} \cdot \sqrt{\frac{80 \cdot 37 \cdot 1}{0,943 \cdot 1000 \cdot 10^{-3}}} = 58 \text{ nF},$$

$$C_1 = 58 - 0,07 \doteq 58 \text{ nF},$$

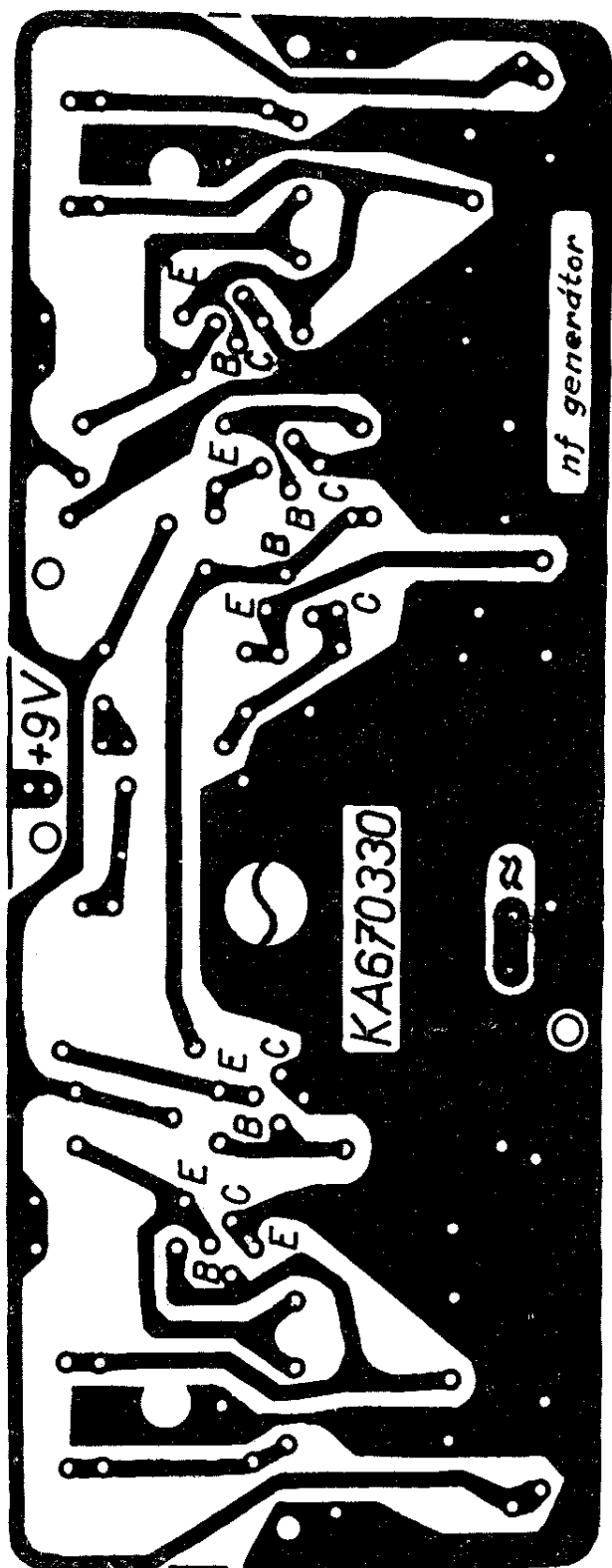
$$C_0 = \frac{58}{0,89 \cdot 1000 \cdot 58 \cdot 10^{-3} - 2} = 1,17 \text{ nF}.$$

$C_0$  zaokrouhlíme na běžnou hodnotu 1,2 nF.

Abychom poněkud zvětšili vazbu a zaručili tím vznik kmitů i při použití poněkud horších tranzistorů, můžeme velikost vypočtených kapacit  $C_1$  a  $C_2$  zmenšit až o 30 %:  $58 \cdot 0,7 = 40,6$  nF.

Tuto hodnotu zaokrouhlíme podle vyráběné řady na 39 nF, nebo lépe (slabší vazba a tím větší stabilita) na 47 nF.

Vzhledem k tomu, že kapacita děliče  $C_1, C_2$  je řádově mnohem větší než vstupní kapacita tranzistoru  $C_{11e}$ , neuplatní se změny kapacit tranzistoru vlivem změn teploty nebo proudu (tj. pracovního bodu). Předpokládejme např. změnu kapacity  $C_{11e}$  o  $\Delta C_1 = 10$  pF. Pak bude kmitočtová odchylka  $\Delta f_1$  rovna:



Obr. 11. Obrazec plošných spojů pětitransistorového generátoru

$$\Delta f_1 = \frac{C_0}{2C_0 + C_2} \cdot \frac{\Delta C_1}{C_1} \cdot f_0 \cdot 10^{-6} \quad [\text{Hz}; \text{pF}, \text{MHz}] \quad (7),$$

kde  $\Delta C_1$  je změna vstupní kapacity tranzistoru (popřípadě kondenzátoru  $C_1$ ).

Po dosazení vyjde:

$$\Delta f_1 = \frac{1200}{2400 + 47\,000} \cdot \frac{10}{47\,000} \cdot 0,15 \cdot 10^{-6} = 0,77 \text{ Hz}.$$

Relativní změna kmitočtu tedy bude:

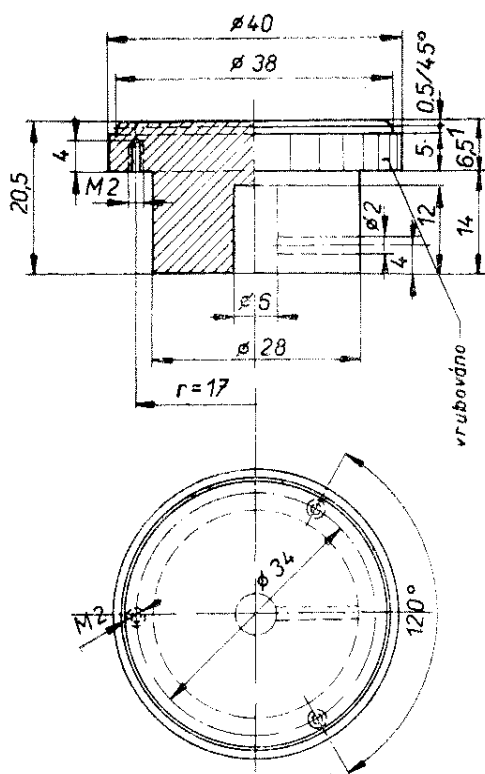
$$\frac{\Delta f_1}{f_0} = \frac{0,77}{150\,000} = 0,51 \cdot 10^{-5}.$$

Ve skutečnosti bude relativní změna kmitočtu asi o řád horší. To proto, že na kmitočet má vliv materiál, z něhož jsou vyrobeny kondenzátory  $C_0$ ,  $C_1$ ,  $C_2$ . Proto je třeba se vyvarovat zvláště takových výrobků, které mění značně hodnotu s teplotou. Jsou to např. miniaturní typy z keramické hmoty permitit, které mají dielektrickou konstantu několik tisíc. Používáme proto raději větší, nejlépe slídové nebo z metalizovaného papíru. S takovým kondenzátorem je krátkodobá stabilita přístroje vyhovující.

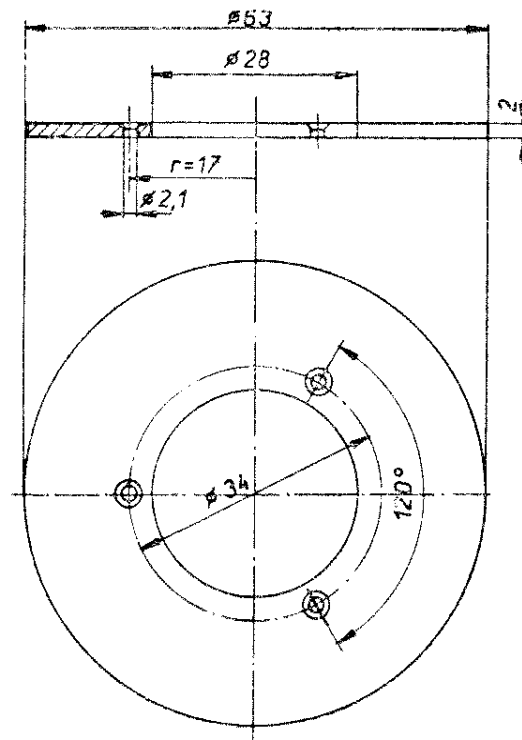
### Konstrukce generátoru

Generátor má po dohotovení tvar tlustší knihy, je tedy řešen „do hloubky“. Na čelním panelu jsou upevněny všechny ovládací prvky: spínač a regulátor nf napětí  $P_1$ , ladicí kondenzátor  $C_L$ , regulátor nulových záznejů  $C_t$ , popřípadě dělič výstupního napětí  $D$  (obr. 2) a nf voltmetr  $M$ . K čelnímu panelu je připevněna základní nosná destička součástek (obr. 10) na čtyřech distančních sloupcích, opatřených na obou koncích závitem M3. Obrazec plošných spojů na destičce z obr. 10 je na obr. 11, rozměry destičky a rozmístění součástek na obr. 12 (na II. a III. str. obálky). Přední panel je kryt ozdobnou maskou z organického skla, která je kromě otvorů pro knoflíky ovládacích prvků opatřena ještě rytými





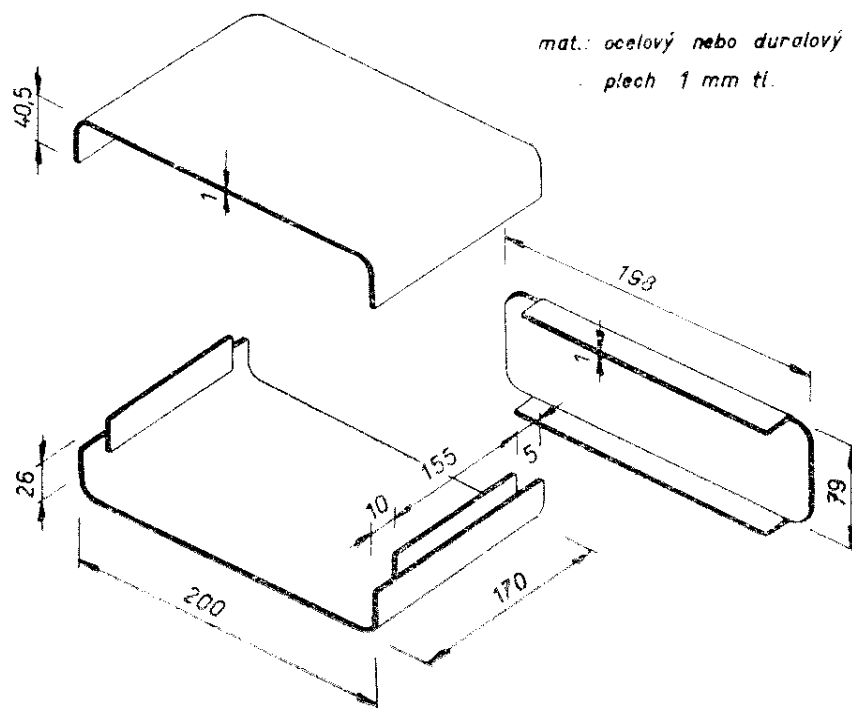
Obr. 15. Rozměry knoflíku volby kmitočtu



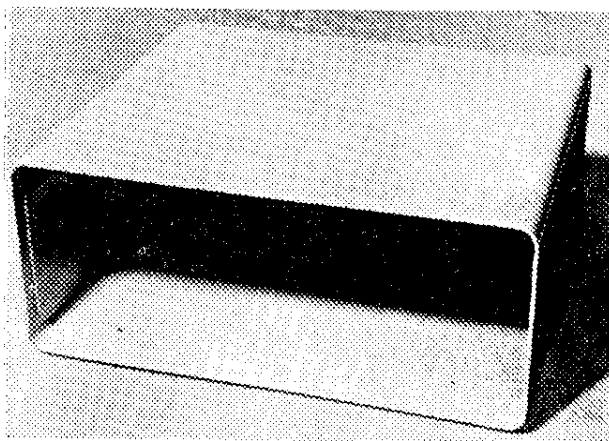
Obr. 16. Kovové mezikruží pro stupnici nf kmitočtu

jeme-li ocelový plech, je možné části skříně spojit tzv. bodováním. Sestavená skříň je zabroušena, vykytována a nastříkána vypalovacím lakem. (V Praze je možné zhotovit si skříňku a udělat si

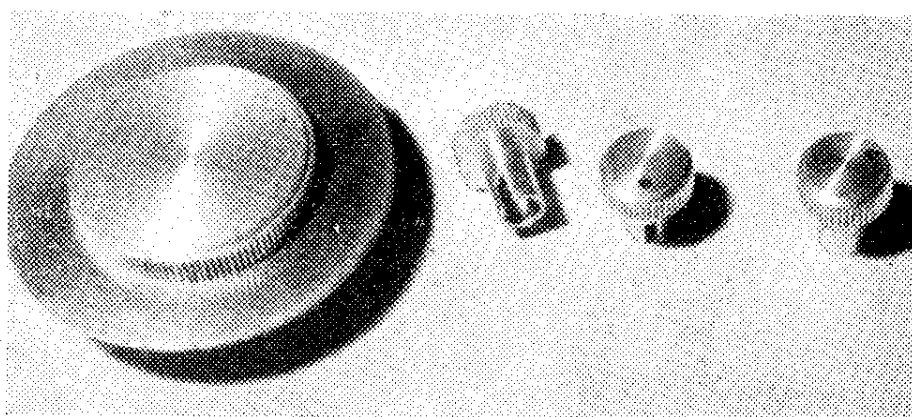
soustružnické práce v zámečnické samoobsluze družstva DEZA, Praha 1, Ječná ul. Hotovou skříňku je možné dát nastříkat v družstvu MALBA, Praha 10, Za továrnou Mitas, popřípadě v některé



Obr. 17. Schéma sestavy skříně generátoru s hlavními rozměry



Obr. 18. Sestavená, snýtovaná a nastříkaná skříň nf generátoru



Obr. 19. Pohled na hliníkové knoflíky ovládacích prvků (vpravo) a knoflík s kovovým mezikružím pro stupnici kmitočtů (vlevo)

autolakovně). Pohled na sestavenou a nastříkanou skříňku nf generátoru je na obr. 18. Na obr. 19 jsou knoflíky ovládacích prvků a velký knoflík s kovovým mezikružím pro stupnici kmitočtů nf signálu.

Protože čelní panel je dostatečně velký, je možné na něj upevnit i jednoduchý měřič amplitudy nf napětí. Zapojení měřiče je na obr. 20. Skládá se z měřicího přístroje DHR 5 (Metra – Blansko) nebo novějšího DR 70 s rozsahem 50 nebo 100  $\mu\text{A}$ , dvou elektrolytických kondenzátorů  $C_v$  a  $C_m$  a dvou germaniových diod. Připojíme jej mezi zem a běžec regulátoru nf napětí  $P_1$ . Ručka měřidla 100  $\mu\text{A}$  indikuje při maximální výchylce na svorkách nf napětí asi 200 mV, u měřidla s rozsahem 50  $\mu\text{A}$  o něco méně. V každém případě je třeba stupnici měřidla individuálně ocejchovat, neboť její průběh i hodnota konečné výchylky závisí do značné míry na vlast-

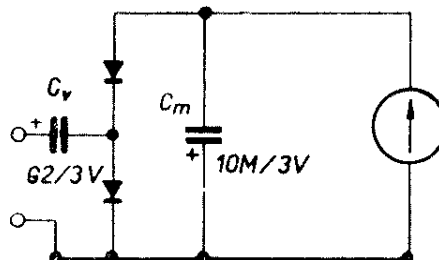
nostech použitých diod. Měřidlo cejchujeme podle jiného nf milivoltmetru v efektivních hodnotách. Průběh stupnice je dosti nelineární, přesto však lze číst poměrně snadno velikost amplitudy nf signálu.

Měřidlo umístíme mezi kondenzátor pro volbu kmitočtu  $C_L$  a regulátor amplitudy nf signálu  $P_1$  (obr. 21 a 22) tak, že je úplně zapustíme. Ozdobná maska z organického skla pak úplně kryje měřidlo, jehož stupnice je viditelná jen nezalakovaným okénkem v masce. Pro tento účel však musíme kryt měřidla, který je poněkud zaoblený, zbrousit na brusce do rovné plochy až na tloušťku

asi 2 mm. Před broušením samozřejmě sejmeme kryt měřidla a vyjmeme šroubek nulové korekce ručky. Pak vylijeme kryt zevnitř lepidlem Epoxy 1200; ztužíme tím přední stěnu proti deformacím, které by mohly nastat po broušení. Povrch brousíme tak dlouho, až v místě šroubku nulové korekce odstraníme bakelit a objeví se zatuhlá epoxidová vrstva. Pak

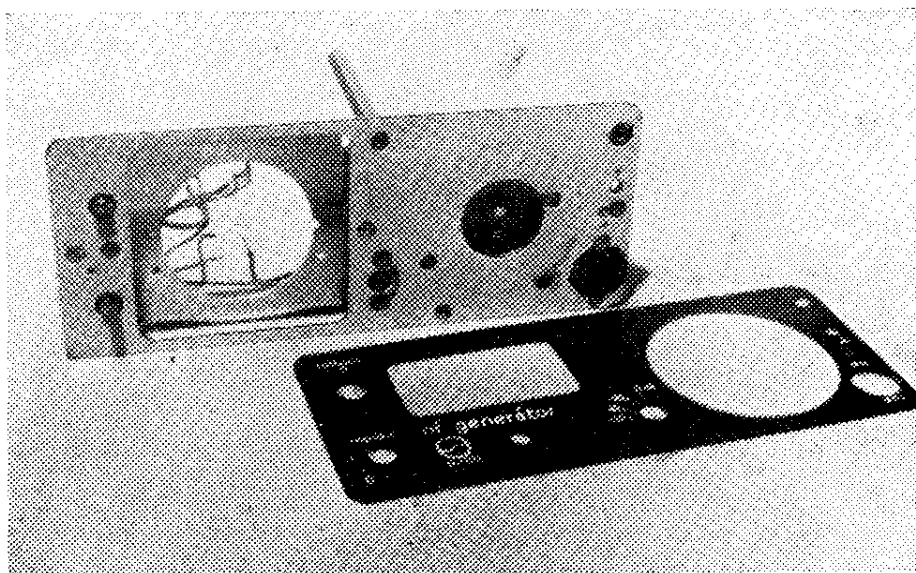
2 x 6A203

50 ÷ 100  $\mu\text{A}$



Obr. 20. Zapojení jednoduchého měřiče nf napětí pro rozsah do 250 mV

Obr. 21. Pohled na čelní panel s otvorem pro zapuštění měřidla. Vpředu leží odšroubovaná krycí maska z organického skla, která je zesponu opatřena krycím náteřem (až na místo odpovídající velikosti okénka měřidla)

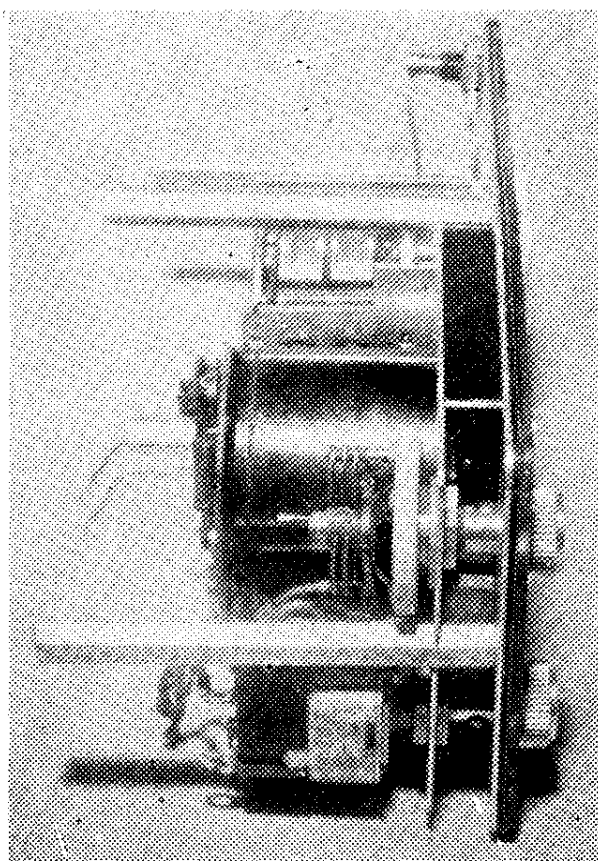


vyvrtáme do předem označeného místa otvor pro vyjmutý šroubek, který vsadíme do tohoto otvoru. Šroubek nyní sice vyčnívá, to však nevadí, neboť po přiložení masky je „schován“ v souose vyvrtaném otvoru v masce. Měřidlo se zabroušeným krytem je připevněno k pomocnému mezipanelu dvěma šroubky M3 se zapuštěnými hlavami. Mezipanel je připevněn k čelnímu panelu šroubky se dvěma pertinaxovými distančními vložkami o takové tloušťce, aby povrch krytu měřidla ležel v jedné rovině s povrchem čelního panelu. Za těchto okolností přiléhá krycí maska z organického skla po přišroubování dvěma šroubky M2 dokonale k měřidlu i k čelnímu panelu. Na obr. 22 je pohled z boku na zapuštěné měřidlo. Rozměrový výkres čelního panelu je na obr. 23, na obr. 24 jsou distanční sloupky.

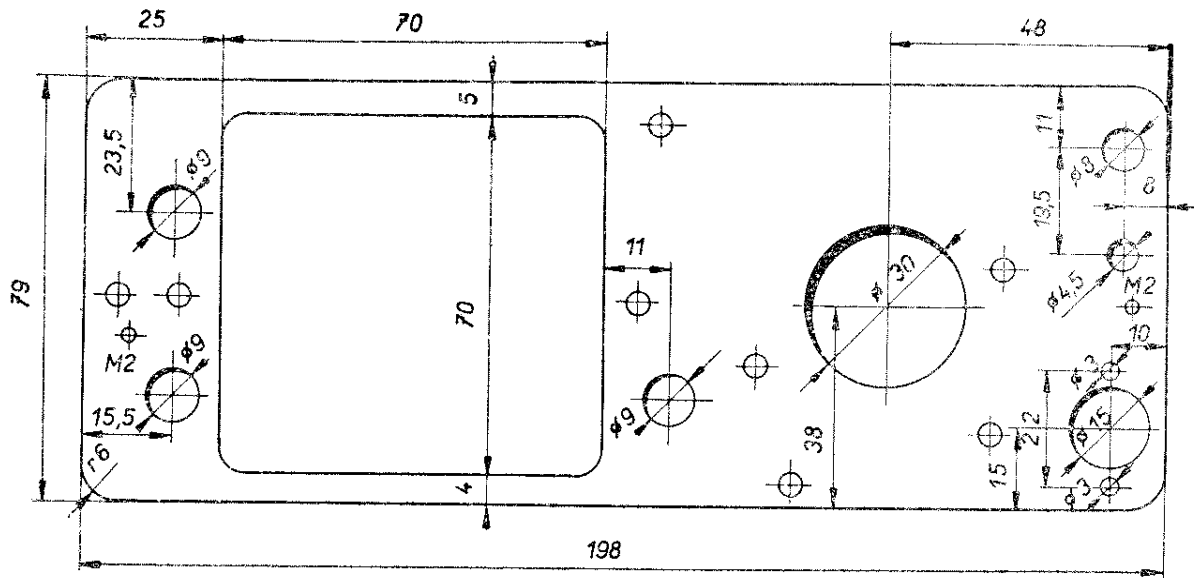
Součástky měřicího obvodu (diody a kondenzátory) lze umístit přímo na svorky měřidla.

Plech mezipanelu je širší než použité měřidlo a distanční podložky (obr. 25). To proto, aby bylo možné připevnit k mezipanelu regulátor amplitudy  $P_1$  i kondenzátor  $C_t$ . Při tomto způsobu řešení nebudou matice ovládacích prvků na čelním panelu, ale na mezipanelu. Čelním panelem prochází volně jen hřídele těchto prvků, takže na ně můžeme snadno nasazovat ovládací knoflíky, jejichž nátrubková část zasahuje až za panel. Knoflíky jsou připevněny ke hří-

delům šroubky M2. Šroubky jsou osazeny do otvorů vyvrtaných v hřídelech a opatřených závitů (otvory jsou až za čelním panelem). Každý knoflík se upevní přitažením jeho nátrubku hlavou šroubku



Obr. 22. Pohled z boku na čelní panel a způsob upevnění zapuštěného měřidla



ostatní drobné otvory  $\varnothing 3$  mm  
vrtána dle potřeby

Obr. 23. Rozměrový výkres čelního panelu

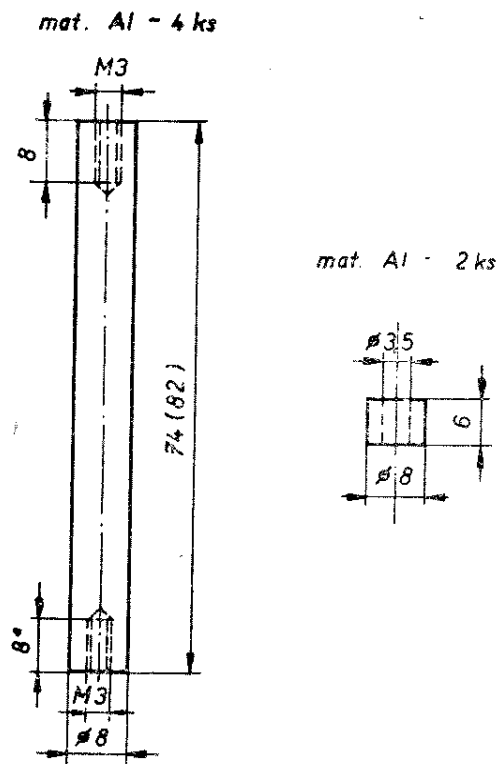
ke hřídeli. Aby bylo možné knoflíky snadno nasazovat nebo odnímat, jsou v jejich nátrubcích propilovány zářezy. Stačí tedy jen povolit šroubek a knoflík vytáhnout.

Ve vzorku přístroje jsem použil kondenzátor z tranzistorového přijímače, který měl vestavěn převod 1 : 3; pro požadovaný účel to bylo velmi výhodné. Pokud by někdo použil kondenzátor bez převodu, bude jej muset – aby dosáhl jemného ladění na nízkých kmitočtech – opatřit lankovým převodem (minimálně 1 : 2). Lankový převod je možné řešit způsobem obvyklým u přijímačů (obr. 26). Proto také má nátrubek knoflíku kondenzátoru  $C_L$  poměrně velký průměr (28 mm). Přibude ovšem další knoflík pro jemné ladění a stupnice volby kmitočtu bude poměrně hustě dělená (pro úhel otevření  $180^\circ$ ). Ložisko i hřídel pro jemné ladění získáme snadno z vyřazeného potenciometru.

### Cejchování

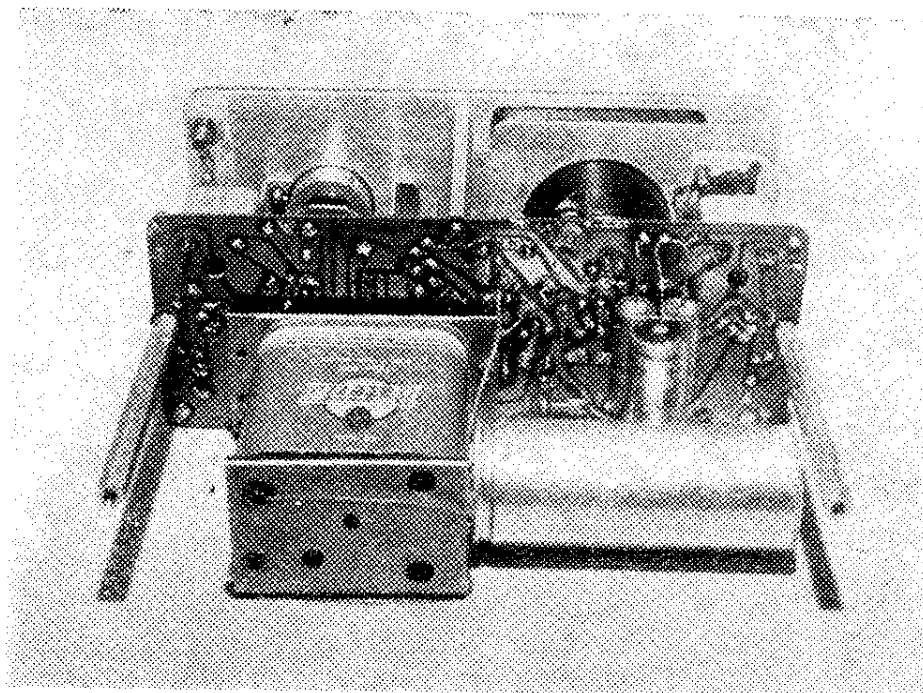
Po ukončení stavby a uvedení generátoru do chodu (uvedení do chodu spočívá jen v nastavení odporového trimru  $R_6$ ) zbývá jen ocejchovat stupnici kondenzátoru  $C_L$ . Před zahájením cejchování

otevřeme úplně kondenzátor  $C_L$  a kondenzátor  $C_t$  nastavíme na poloviční kapacitu (asi 10 pF). Pak izolovaným šroubovákem otáčíme jádérky obou cívek



Obr. 24. Rozměry distančních sloupků a trubiček

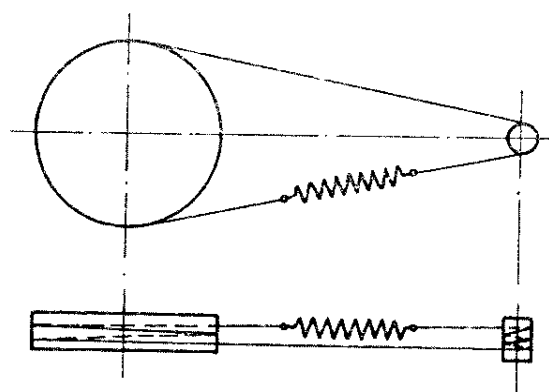
Obr. 25. Pohled ze zadu na sestavený nf generátor. Všimněte si zvláště mezipanelu, který nese měřidlo, regulátor amplitudy a regulátor nulových záznějů. (Kondenzátory připojené ze zadu na desku s plošnými spoji sloužily jen ke zkušebnímu provozu)



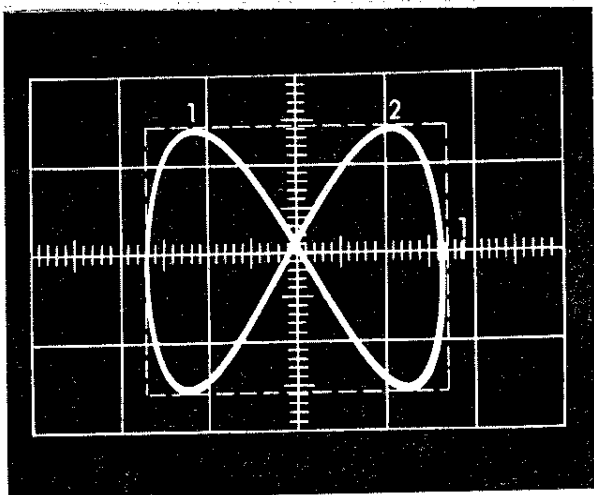
tak dlouho, až se na stínítku obrazovky paralelně připojeného osciloskopu objeví jen vodorovná, nepohybující se úsečka. Časová základna osciloskopu je přitom přepnuta na nejnižší rozsah, zpravidla v okolí 50 Hz. Při otáčení jádérky nám bude vodítkem ubývající počet sinusovek. Vodorovná úsečka tedy odpovídá nulovému zázněji, tj. kmitočtu 0 Hz. Nyní již nesmíme změnit kapacitu kondenzátoru  $C_L$ , jímž vždy při zahájení měření nastavujeme nulový zázněj, a jádérka zakápneme voskem, aby se neuvolnila. Při zavírání kondenzátoru  $C_L$  stoupá kmitočet nf signálu, až při téměř zavřeném dosáhne požadované hranice 20 kHz. O správné funkci se můžeme přesvědčit sluchem, připojíme-li sluchátka k výstupu nf generátoru nebo k nf části nějakého přijímače nebo nf zesilovače. Kmitočet na hranici slyšitelnosti průměrně slyšícího člověka (16 kHz) musí být při této zkoušce asi v páté šestině stupnice. Nyní nastavíme časovou základnu osciloskopu na dvojnásobný kmitočet síťového napětí (100 Hz) při odpojení generátoru. Po jeho připojení a protáčení  $C_L$  se v určité poloze objeví na stínítku osciloskopu obraz jedné sinusovky.

Tato poloha kondenzátoru  $C_L$  odpovídá kmitočtu 100 Hz; označíme si ji tužkou na kovové mezikruží přesně proti ryse na masce. Při dalším protáčení kondenzá-

toru se obraz sinusovky zdvojnásobí, ztrojnásobí atd. Každé této poloze odpovídá také dvojnásobný, trojnásobný atd. kmitočet, tj. 200 Hz, 300 Hz atd. Při kmitočtu 1000 Hz (deset sinusovek na stínítku obrazovky) necháme kondenzátor  $C_L$  v této poloze (kterou jsme si opět označili v místě budoucí stupnice) a přepneme časovou základnu osciloskopu na vyšší kmitočet. Pak jemnou regulací časové základny nastavíme na stínítku osciloskopu opět jen jednu sinusovku, která ovšem v tomto případě odpovídá kmitočtu 1000 Hz. Nyní můžeme pokračovat v protáčení kondenzátoru  $C_L$  a při zaznamenávání poloh postupovat stejně. Tak si zjistíme průběh stupnice až do



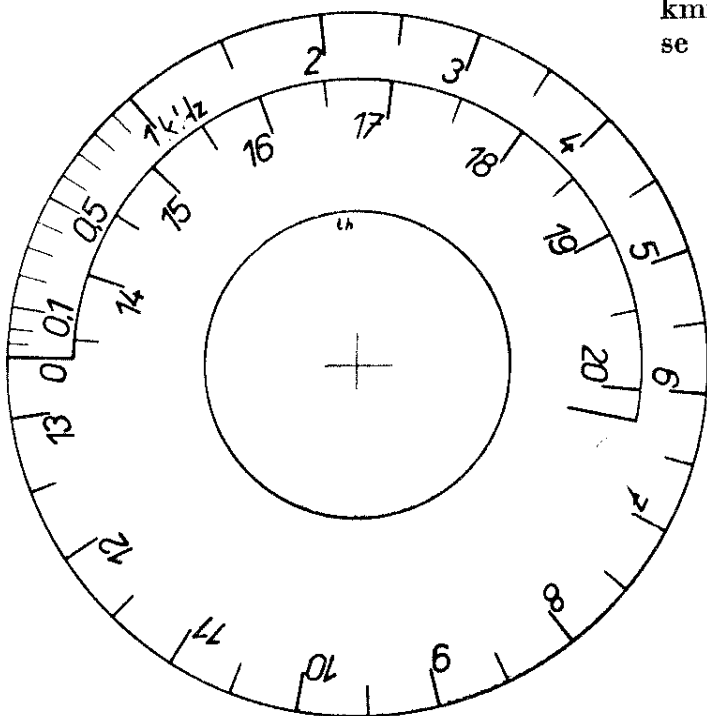
Obr. 26. Schematický náčrt jemného (lan-  
kového) převodu pro snazší volbu nízkých  
kmitočtů



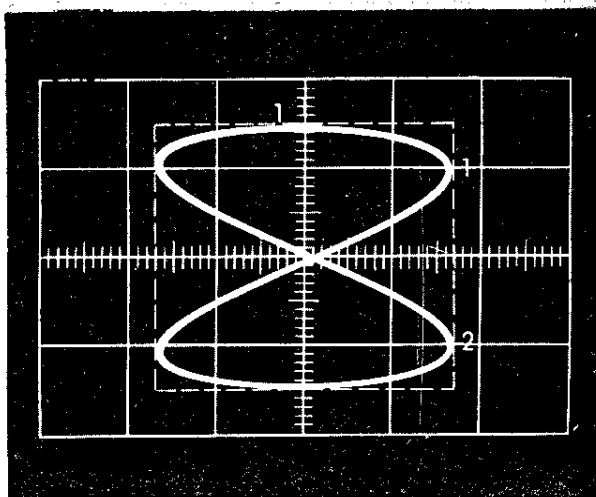
Obr. 27. Oscilogram Lissajousova obrazce pro poměr kmitočtů  $f_{\text{vert}} : f_{\text{hor}} = 1 : 2$

20 kHz. Je však užitečné celý postup několikrát opakovat a popřípadě výsledek zkontrolovat podle jiného nastavení (např. 5 kHz – jedna stojící sinusovka, 10 kHz – dvě, 15 kHz – tři a 20 kHz – čtyři), abychom mohli korigovat eventuální nepřesnosti při nastavování mezípoloh. Polohy pro kmitočty 50 Hz a 25 Hz odvodíme ze síťového kmitočtu.

Je-li k dispozici jiný nf generátor, můžeme zjistit průběh stupnice daleko přesněji a také rychleji pomocí tzv.



Obr. 29. Ukázka průběhu stupnice kondenzátoru  $C_L$  pro převod 1 : 3



Obr. 28. Oscilogram Lissajousova obrazce pro poměr kmitočtů  $f_{\text{vert}} : f_{\text{hor}} = 2 : 1$

Lissajousových obrazců [10]. V tomto případě vypneme časovou základnu osciloskopu a připojíme na vstup jeho vertikálního zesilovače zkoušený generátor, zatímco na vstup horizontálního zesilovače komerční, již ocejchovaný generátor. Pak nastavujeme na komerčním generátoru jednotlivé kmitočty. Ke každému vyhledáme kondenzátorem  $C_L$  odpovídající kmitočet, což se na stínítku osciloskopu projeví vytvořením elipsy, popřípadě kruhu. Bude-li kmitočet cejchovaného generátoru poloviční oproti kmitočtu komerčního generátoru, objeví se na stínítku obrazec podle obr. 27.

Bude-li naopak dvojnásobný, uvidíme na stínítku obrazec znázorněný na obr. 28. Jiné Lissajousovy obrazce (pro větší nebo menší poměr kmitočtů) nedoporučuji při cejchování používat; cejchování je pak choulostivější a tím i méně přesné. Při dlouhotrvajícím cejchování je vhodné vytočit občas kondenzátor  $C_L$  do otevřené polohy (odpovídající 0 Hz) a zkontrolovat podle zázneje, zda se kmitočť oscilátorů neposunul. Pokud k tomu došlo, opravíme nulový záznej jemným doladěním kondenzátoru  $C_t$ . Na obr. 29 je stupnice pro převod 1 : 3.

### Seznam součástí

#### Kondenzátory

$C_1, C_1'$  - 47k/160 V TC 181 MP zastříknutý, svitkový  
 $C_2, C_2'$  - 47k/160 V TC 181 MP zastříknutý, svitkový  
 $C_3, C_3'$  - 47k/160 V TC 181 MP zastříknutý, svitkový  
 $C_4, C_4'$  - 10k/160 V TC 161 MP zastříknutý, plochý  
 $C_5, C_5'$  - 1k/100 V TC 281 styroflexový  
 $C_6$  - 200M/6 V TC 962 elektrolytický  
 200M/6 V TC 941 elektrolytický pro plošné spoje

$C_7$  - 1k/100 V TC 281 styroflexový  
 $C_8$  - 680/100 V TC 281 styroflexový  
 $C_9$  - 3k3/160 V TC 161 MP zastříknutý, plochý  
 $C_{10}$  - 1000M/12 V TC 530 elektrolytický  
 $C_{11}$  - 200M/12 V (2 ×) TC 963 elektrolytický  
 $C_t$  - 20 otočný s kruhovými deskami na keramice  
 $C_L$  - 2 × 220 nebo 1 × 500 - otočný, vzduchový  
 $C_0, C_0'$  - 1200/500 V TC 212 slídový

#### Odporů:

$R_0, R_0'$  - 820/0,25 W TR 114 vrstvý  
 $R_1, R_1'$  - 3k3/0,25 W TR 114 vrstvý  
 $R_2, R_2'$  - 1k8/0,25 W TR 114 vrstvý  
 $R_3, R_3'$  - M47/0,25 W TR 114 vrstvý  
 $R_4, R_4'$  - 4k7/0,1 W TR 113 miniaturní, vrstvý  
 $R_5$  - 68k/0,25 W TR 114 nebo TR 144 vrstvý  
 $R_6$  - 33k/0,2 W WN 790 25 trimr  
 $R_7$  - 1k/0,25 W TR 114 vrstvý  
 $R_8$  - 8k2/0,25 W TR 114 vrstvý  
 $R_9$  - 64k/0,25 W TR 114 vrstvý  
 $R_{10}$  - 2k2/0,25 W TR 114 vrstvý  
 $R_{11}$  - 22/0,1 W TR 113 miniaturní, vrstvý  
 $P_1$  - 10k/N TP 281 potenciometr se spínačem

Tranzistory:  $T_1, T_3$  - 0C170 (AF126);  $T_2, T_4$  - 0C169 (AF126);  $T_5$  - 0C76 nebo GC502.

Dioda:  $D_1$  - Zenerova dioda 3NZ70.

Ostatní součásti: dvupolohový konektor, měřidlo DHR 5 - 50  $\mu$ A, knoflíky, izolovaný spojovací kablík atd.

## Nf tranzistorový generátor s širokopásmovým výkonovým zesilovačem

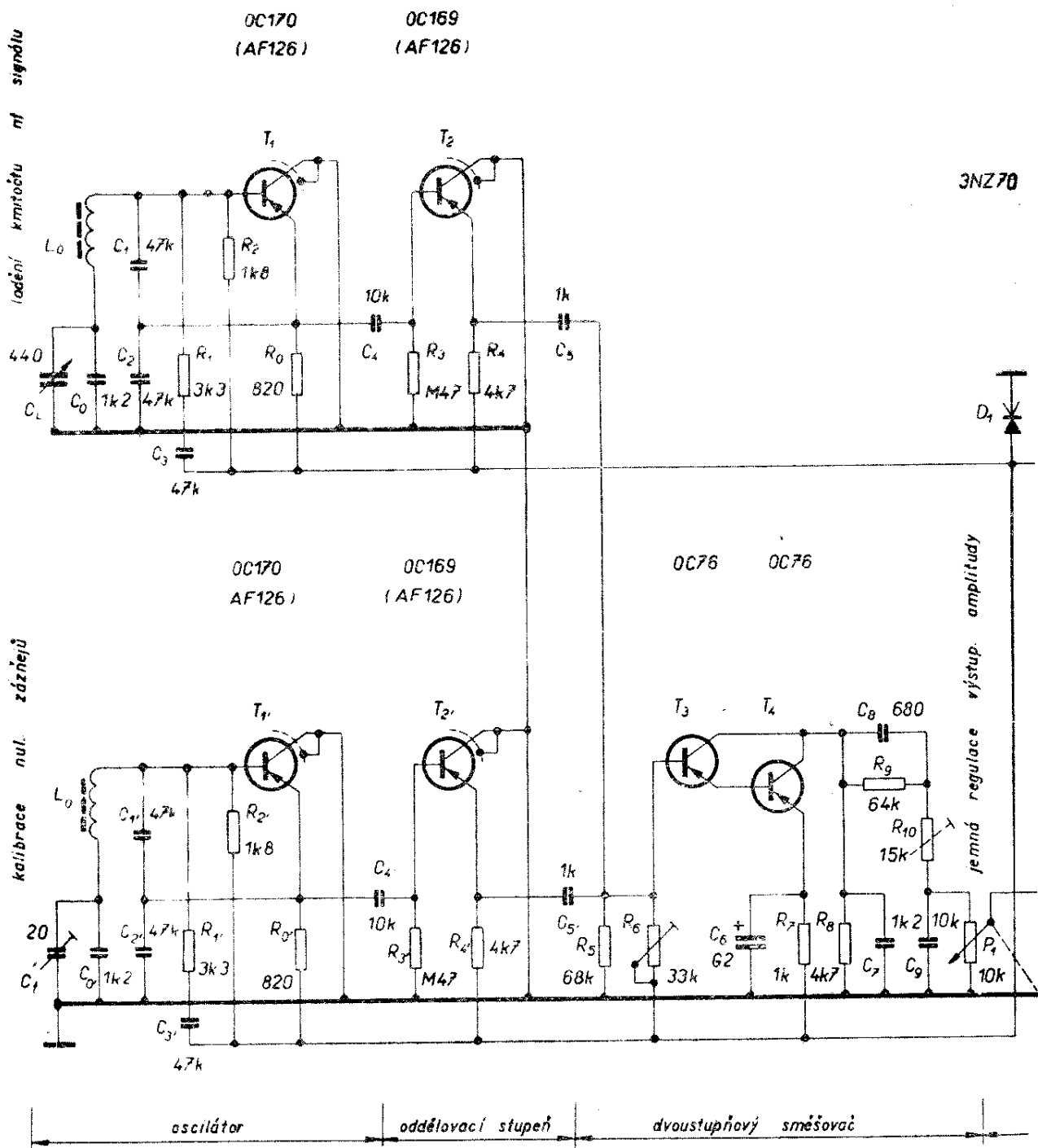
Konstrukce odměněná na celostátní přehlídce radioamatérských prací  
v Bratislavě 1967 druhou cenou

V předcházející části byl popsán nf generátor jednoduché koncepce, který vyhovuje pro proměrování a zkoušení různých zařízení. Jeho nevýhodou je však poměrně malá amplituda výstupního napětí. Nelze jím např. vybudit až do limitace koncový stupeň takového nf zesilovače, který vyžaduje budící napětí větší než je napětí na výstupu z generátoru. V takovém případě je třeba připojit za generátor tzv. měřicí zesilovač, který zesílí sinusový signál z generátoru až na úroveň řádu voltů. A protože tranzistorové zesilovače jsou buzeny nejen napětím, ale i proudem, je třeba, aby měřicí zesilovač byl do jisté míry i zesilovačem výkonu. Protože měřicí zesilovač musí rovnoměrně zesilovat nf signál v celém

akustickém pásmu, je také třeba, aby byl i dostatečně širokopásmový. To znamená, aby u něj při zesilování nedocházelo k nežádoucímu útlumu ani na nízkých, ani na vysokých kmitočtech (tj. k poklesu zesílení vůči referenčnímu kmitočtu 1 kHz). Proto jsem zapojení z předcházející části rozšířil o výkonový zesilovač.

### Technické vlastnosti

Osazení: 10 tranzistorů - 2 × 0C170 (AF126), 2 × 0C169 (AF126), 2 × 0C76, KF505 (BFY39 II), 107NU70 (102NU71, AC127), doplňková dvojice 102NU71 + 0C76 (AC175 + AC117)  
 3 diody - 2 × GA203 (pár), 1 × 3NZ70



Obr. 30. Celkové zapojení nf generátoru s širokopásmovým výkonovým zesilovačem

Napájení: dvě ploché baterie B310, tj. 9 V.  
 Odběr: 13 až 60 mA (podle velikosti výstupního signálu).  
 Výstupní impedance: 20 Ω, 300 Ω.  
 Výstupní výkon: 0,2 W/20 Ω.  
 Kmitočtový rozsah: 10 Hz až 20 kHz bez přepínání v jednom ladicím rozsahu.

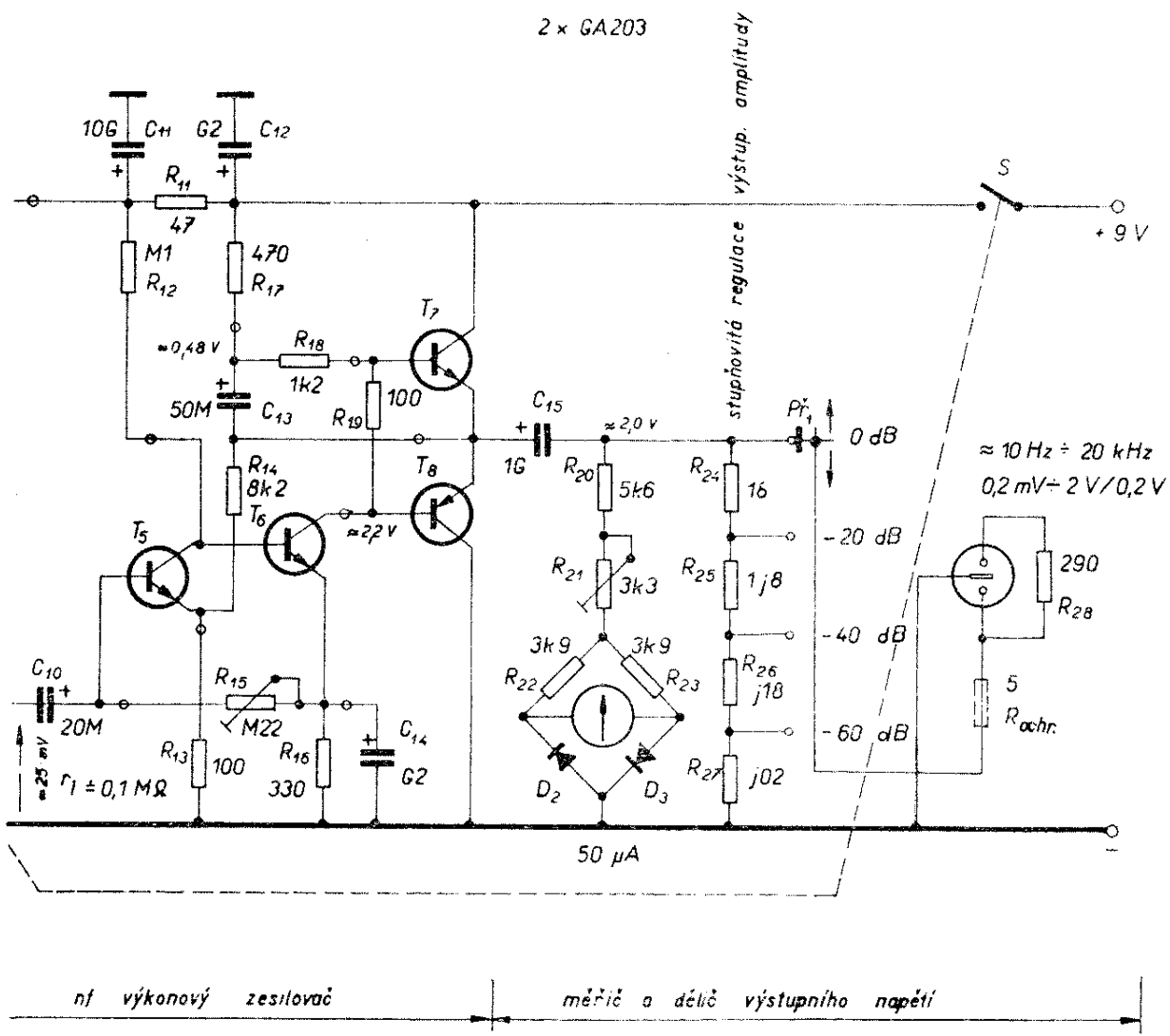
Výstupní napětí: 0,2 mV až 2,0 V s plynulou regulací nebo přepínatelné po skocích -20 dB (desetkrát).

Kmitočet oscilátorů: 150 kHz.  
 Stabilita oscilátorů: 0,5 · 10<sup>-4</sup>.  
 Rozměry přístroje: 82 × 200 × 170 mm.  
 Váha přístroje: asi 0,8 kg.

$$20 \cdot \frac{5}{67} R_K$$

		102NU71
KF505	107NU70	(AC175)
(BFY39II)	(102NU71)	
	(AC127)	OC76
		(AC117)

Na běžec potenciometru  $P_1$  je navázán vazebním kondenzátorem  $C_{10}$  (20  $\mu$ F) širokopásmový zesilovač. Zesilovač je čtyřtranzistorový, třístupňový, stejnosměrně vázaný. Tři z tranzistorů ( $T_5$ ,  $T_6$  a  $T_7$ ) jsou typu n-p-n, všechny ostatní p-n-p. Dvojice  $T_7$ ,  $T_8$  tvoří tzv. doplňkový pár.



### Zesilovač

Zapojení nf záznejového generátoru doplněného o širokopásmový zesilovač je na obr. 30. Oscilátorové a oddělovací stupně jsou stejné jako v předcházející konstrukci; jen směšovač byl zdvojen, aby se dosáhlo většího zisku, jímž kompenzujeme úbytek na filtračním odporu  $R_{10}$ .

Generovaný signál přichází na bázi  $T_5$ , který pracuje v zapojení se společným emitorem. Po zesílení postupuje přímo vazbou z kolektoru na bázi  $T_6$ . Na kolektoru  $T_6$  se objeví signál už o napětí přibližně rovném plnému výstupnímu napětí zesilovače. Jeho výkon je sice zatím ještě malý, ale stačí již k vybuzení doplňkové dvojice  $T_7$ ,  $T_8$ . Tyto tranzistory jsou buzeny do bází vzájemně propo-

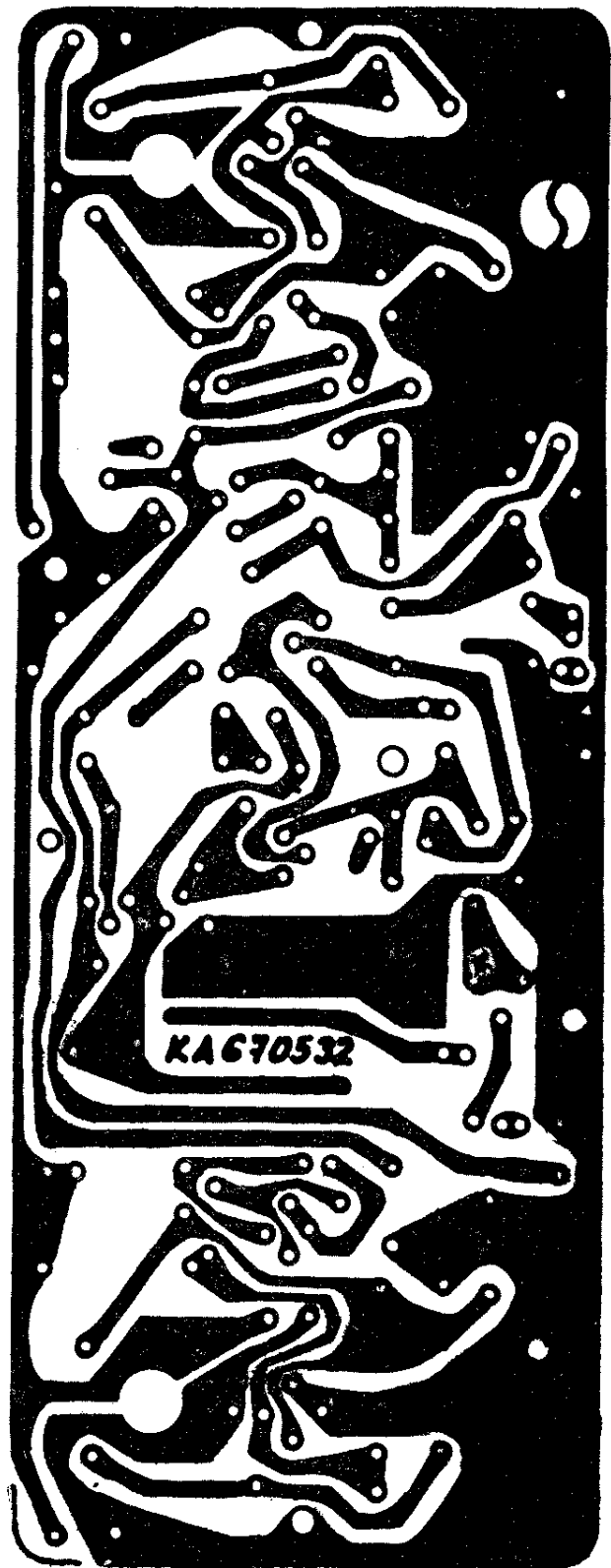
jených odporem  $R_{19}$ . Protože mají opačnou vodivost, vyvolává u nich stejný budicí signál opačný účinek. Např. při kladné půlplně signálu na kolektoru  $T_6$  se otvírá  $T_7$ , protéká jím proud a napětí na něm klesá. Ve stejném okamžiku se tranzistor  $T_8$  zavírá, proud zaniká a na tranzistoru  $T_8$  stoupá napětí. V příští záporné půlplně je tomu opačně. Nf napětí obou půlpln se „sčítá“ ve společném bodě emitorů [20], takže na kondenzátoru  $C_{15}$  se objeví celé zesílené výstupní napětí.

Zesilovač pracuje ve třídě B, tj. v takovém pracovním režimu (nastaveném vhodným předpětím), kdy každý z tranzistorů doplňkové dvojice zesiluje prakticky jen jednu půlplnu signálu, zatímco ve druhé půlplně je uzavřen. Tím je dosaženo velmi dobré účinnosti. Zesilovač odebírá proud úměrný velikosti zesilovaného signálu. To znamená, že při malém (nebo žádném) signálu na bázi  $T_5$  je odběr z baterie minimální, zatímco při velkém signálu spotřeba stoupne – v daném případě až na 50 mA.

Při slabém signálu na vstupu zesilovače je tedy spotřeba minimální. Koncovou dvojicí protéká jen tzv. klidový proud, který však musí být zvolen velmi uvážně. Je-li totiž příliš malý, dochází k pozdnímu otevírání tranzistorů a signál na výstupu je znehodnocen přechodovým zkreslením. Naproti tomu při příliš velkém klidovém proudu se pracovní režim přesune do třídy AB, koncové tranzistory se protékajícím proudem nadměrně zahřívají, jejich zbytkový proud se zvětšuje (teplotou) a může dojít i k jejich zničení.

Klidový proud a tím i pracovní režim se nastavuje odporem  $R_{19}$ . Jeho velikost se pohybuje podle tranzistorů doplňkové dvojice a budiče mezi 30 až 100  $\Omega$  (při napájecím napětí 9 V), přičemž klidový proud nemá být větší než 10 mA.

Jak známo, existuje celá řada tranzistorových výkonových zesilovačů, z nichž každý má různé vlastnosti. Pro náš účel byl vybrán zesilovač, který pracuje bez takových prvků (např. budicí a výstupní transformátor atd.), které by mohly působit kmitočtové a nelineární zkreslení. Další nutnou vlastností zesilovače je jeho širokopásmovost, dostačující vstupní citlivost a schopnost odevzdat podle potřeby



Obr. 32. Obrazec plošných spojů nf generátoru s výkonovým zesilovačem

požadovaný nf výkon. Tyto vlastnosti se získávají v popisovaném zapojení účinky záporných zpětných vazeb, které jsou v zesilovači zavedeny. První smyčka zpětné vazby se uzavírá odporem  $R_{15}$  do báze  $T_5$  z emitoru  $T_6$  a je účinná jen pro stejnosměrný proud. Určuje současně předpětí vstupního tranzistoru  $T_5$  a stabilizuje jeho proud. A protože celý zesilovač je stejnosměrně vázán, ovlivňuje i celkovou stabilitu zesilovače. Stoupne-li např. z nějaké příčiny proud tranzistoru  $T_5$ , zvětší se úbytek na odporu  $R_{12}$  a napětí na kolektoru  $T_5$  klesne. Tato změna se přenesne na bázi  $T_6$ , který se tím uzavírá. Tím klesá napětí na jeho emitorovém odporu  $R_{16}$  a tato změna se přenáší přes  $R_{15}$  zpět na bázi  $T_5$ . Snížené předpětí vrací kolektorový proud směrem k původní hodnotě. Stabilizace pracuje samozřejmě i opačným směrem.

Druhá smyčka záporné zpětné vazby se uzavírá dokonce přes celý zesilovač přes odpor  $R_{14}$ . Přes tento odpor (který vytváří s  $R_{13}$  napěťový dělič) se přivádí část výstupního napětí, které působí proti vstupnímu napětí na emitoru  $T_5$ . Tato vazba je účinná pro stejnosměrný i střídavý proud a je silnější než první. Kromě stabilizace pracovního bodu znamenitě zlepšuje všechny přenosové vlastnosti zesilovače, např. zvyšuje jeho vstupní impedanci, snižuje jeho výstupní odpor, vyrovnává kmitočtovou charakteristiku a hlavně snižuje nelineární a intermodulační zkreslení. Její příznivé účinky však „platíme“ poklesem vstupní citlivosti (proti stavu bez zpětné vazby). Stupeň zpětné vazby závisí na poměru odporů  $R_{14}/R_{13}$ . Čím menší je velikost odporu  $R_{14}$ , tím silnější je zpětná vazba, ale také menší zesílení. V našem případě lze volit  $R_{14}$  mezi 5,6 k $\Omega$  až 8,2 k $\Omega$ . Při  $R_{14} = 8,2$  k $\Omega$  je vstupní citlivost (pro maximální výstupní signál 2,2 V) asi 25 mV.

V zesilovači je ještě jedna zpětná vazba, tentokrát však kladná. Výstupní napětí se přivádí z kondenzátoru  $C_{15}$  přes kondenzátor  $C_{13}$  a odpor  $R_{18}$  na bázi tranzistoru  $T_7$ , kde působí ve stejné fázi jako zesilovaný signál. Tím se zvětšuje buzení tranzistoru  $T_7$  a výstupní signál se zvětší asi o deset procent.

Stupeň záporné zpětné vazby závisí i na proudovém zesilovacím činiteli nakrátko ( $h_{21e}$ ) použitých tranzistorů. Zpětná vazba je tím větší (tj. vyššího stupně), čím větší jsou zesilovací činitele. Proto vybíráme pro  $T_5$  a  $T_6$  tranzistory s co největším  $\beta$  ( $\geq 100$ ). Zesilovací činitel tranzistorů doplňkové dvojice má být také co největší a nemá se vzájemně lišit o více než 30 %. Pokud jde o výběr tranzistorů, je třeba použít na  $T_5$  a  $T_6$  tranzistory s co největším mezním kmitočtem, to znamená tranzistory vysokofrekvenčního typu.

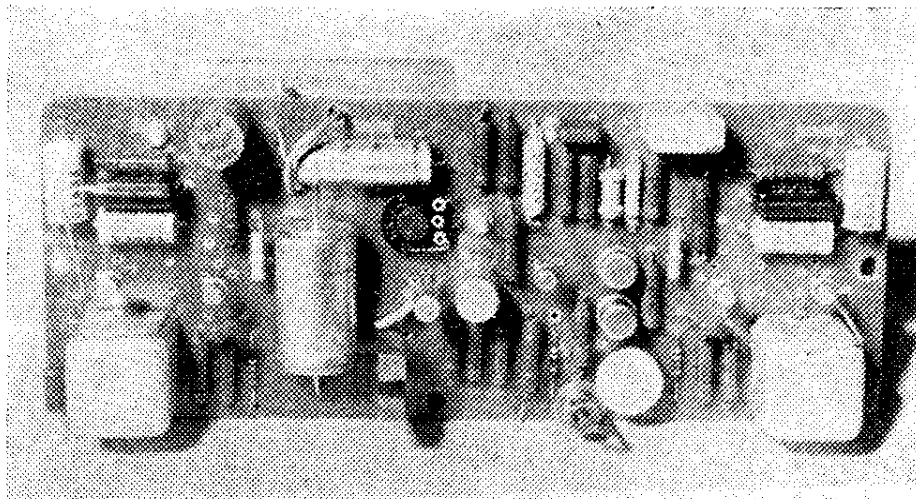
Protože celý zesilovač je stejnosměrně vázán, což má příznivý vliv na přenos nízkých kmitočtů, je výhodné osadit první stupeň křemíkovým tranzistorem, který svým minimálním zbytkovým proudem (řádu desítek  $\mu$ A) přispívá k teplotní stabilizaci.

Zesilovač odevzdává při plném vybuzení na zatěžovacím odporu nf napětí 2,2 V (těsně před limitací). Pro zachování minimálního zkreslení odebíráme z výstupu maximálně nf napětí o amplitudě 2 V. Při zatěžovacím odporu 20  $\Omega$  (což je součet odporů výstupního děliče) to odpovídá vyzářenému výkonu 0,2 W.

Zesilovač je možné postavit na samostatnou destičku s plošnými spoji a umístit ji do prostoru vedle držáku baterií. Sám jsem dal přednost uložení všech součástek na jednu desku (obr. 31 na II. a III. str. obálky), protože je na ní dostatek místa. Obrazec plošných spojů je na obr. 32, pohled na desku osazenou součástkami na obr. 33.

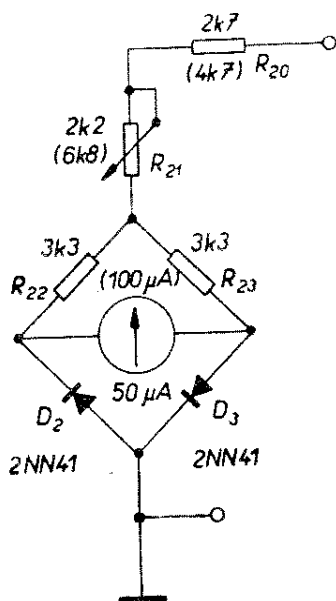
### Měřicí obvod – dělič výstupního napětí

Vzhledem k tomu, že z generátoru s širokopásmovým zesilovačem je možné odebírat napětí řádu voltů, je výstup zesilovače doplněn měřicím obvodem v poněkud jiném zapojení než v předcházejícím případě. Je to tzv. můstkový obvod [1], u něhož je průběh stupnice rovnoměrnější. Rovnoměrnosti průběhu se dosahuje hlavně zařazením předřadných odporů  $R_{20}$  a  $R_{21}$  (obr. 34) a odporů  $R_{22}$  a  $R_{23}$ , které nahrazují dvě diody ze



Obr. 33. Pohled na destičku s plošnými spoji po připájení součástek (nf generátor s výkonovým zesilovačem)

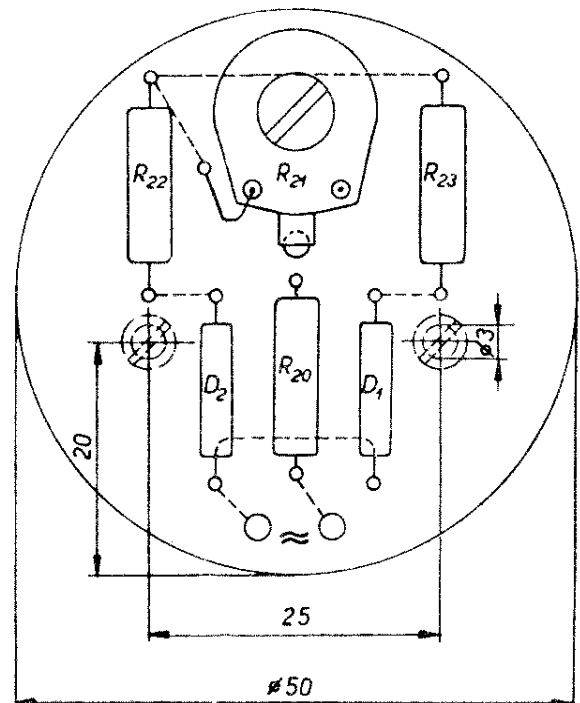
čtyř obvykle použitých. Nahrazením dvou diod odpory se šice sníží citlivost, v daném případě to však není na závadu. Jako měřidlo lze opět použít typ DHR 5 nebo DR 70 se základním rozsahem 50 nebo 100  $\mu\text{A}$ . Součásti měřicího obvodu lze umístit na kruhovou cuprexitovou destičku o  $\varnothing$  50 mm (obr. 35). K měřidlu se připevňuje dvěma šroubky M3, čímž je zajištěno i vodivé propojení obvodu s měřidlem. Pro měřicí obvod je výhodné použít párované diody. Pak je totiž na nízkých kmitočtech řádu Hz výchylka ručky měřidla stejná pro obě poloviny periody dvoucestně usměrněného signálu sinusového průběhu.



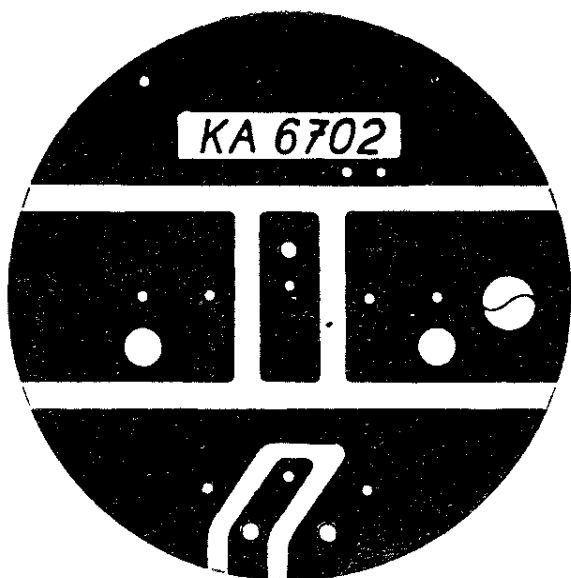
Obr. 34. Zapojení můstkového měřicího nf obvodu se dvěma diodami

Obrazec plošných spojů měřicího obvodu je na obr. 36. Na obr. 37 je ukázka stupnice pro rozsah 2 V při použití diod  $2 \times \text{GA203}$ , na obr. 38 je pohled na čelní panel zezadu. V jeho pravé části je měřidlo s připevněnou nosnou destičkou měřicího obvodu.

Aby bylo možné přesně nastavovat i čist nf napětí řádu jednotek a desítek milivoltů, je před výstupem generátoru zařazen stupňovitý dělič, který zeslabuje nf napětí po skocích -20 dB, tj. deset-



Obr. 35. Rozmístění součástí měřicího nf obvodu se dvěma diodami



⊙ = dutý nýt -  $\varnothing$  2 mm

Obr. 36. Obrazec plošných spojů na rubu destičky, upevněné k zadnímu víčku měřidla DHR5 (KA 6702)

krát z 2,0 V na 0,2 V, stokrát na 20 mV a tisíckrát na 2 mV (rozumí se pro plnou výchylku měřidla, jehož stupnice platí pro všechny čtyři rozsahy).

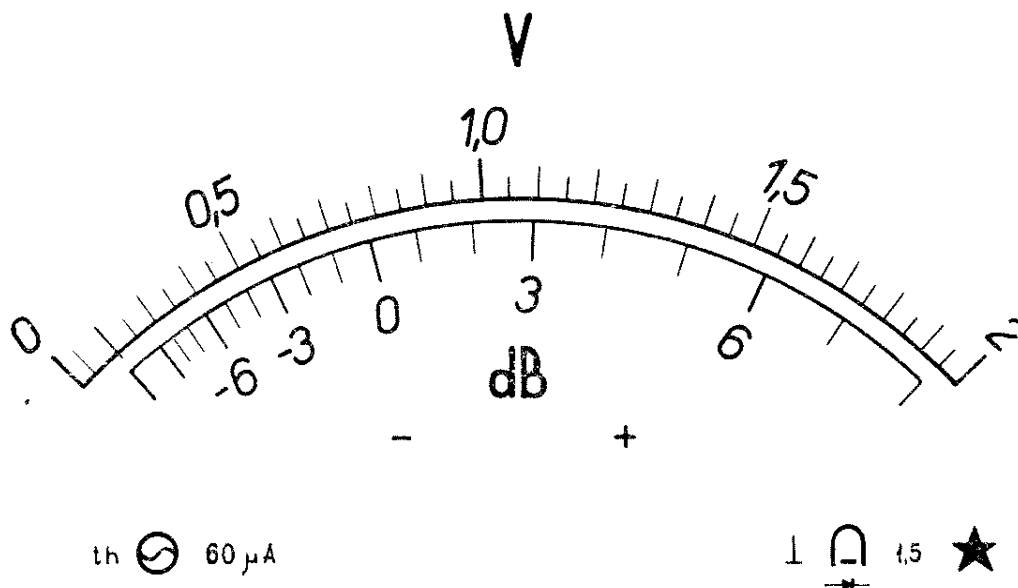
Za děličem již následuje výstupní konektor, do něhož připojujeme stíněný kablík opatřený na jednom konci zástrčkou a na druhém dvěma krokosvorkami. Konektor

je dvupolohový. V jedné poloze je spojení s kablíkem přímé, ve druhé přes ochranný odpor  $R_{28}$  (290  $\Omega$ ). Ochranná funkce odporu spočívá v tom, že brání vzrůstu kolektorového proudu nad jmenovitou hodnotu při případném zkratu – např. vzájemným dotykem krokosvorek. Děle trvajícím zkratem by totiž způsobil zničení koncové dvojice tranzistorů. Proto odebíráme nf signál z generátoru ve většině případů přes tento ochranný odpor. Jen při buzení soustav, jejichž vstupní impedance je menší než 3 k $\Omega$ , odebíráme nf signál přímo. Tak se totiž vyvarujeme chyby v měření, vzniklé vlivem úbytku napětí na  $R_{28}$ , který tvoří s vstupním odporem měřené soustavy dělič. Vyznačení poloh konektoru (a tím i výstupní impedance) je dobře patrné na obr. 39.

Pozn. – Ochranného odporu využíváme i jako oddělovacího odporu při měření rezonance reproduktorů (viz kapitola o měření).

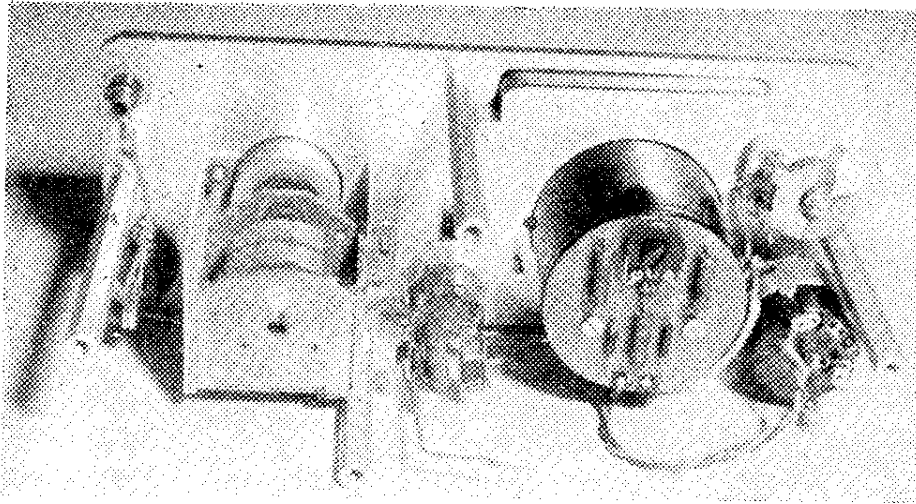
#### Poznámky ke konstrukci

Na obr. 40 je pohled shora na sestavený záznějový generátor s výkonovým širokopásmovým zesilovačem. Koncepce generátoru je stejná jako u předcházejícího řešení. Nosná deska je opět spojena s čelním panelem distančními sloupky.



Obr. 37. Ukázka průběhu stupnice měřicího obvodu jednoduchého nf voltmetru pro základní rozsah 2 V

$$R_K \frac{5}{67} \cdot 25$$



Obr. 38. Pohled zezadu na čelní panel s ovládacími prvky. Zleva – konektor, kondenzátor volby kmitočtu  $C_1$ , přepínač výstupního napětí, nf voltmetr s destičkou měřicího obvodu, regulátor nf signálu (dole) a kondenzátor  $C_t$  pro regulaci nulových záznejů

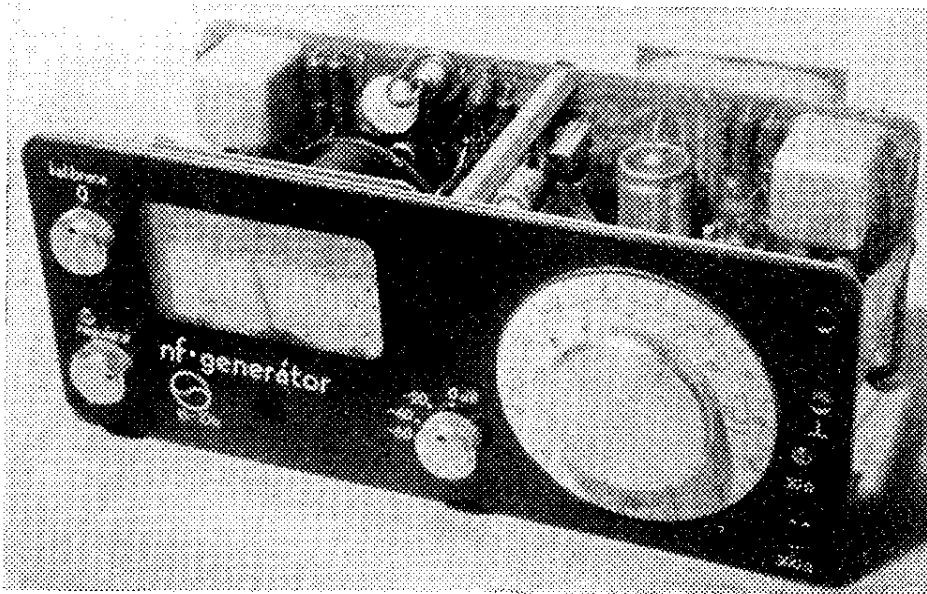
Krajní sloupky mají v prodloužení připojeny svorníky M3 další dva sloupky, které po zasunutí skříně sahají až k její zadní stěně. Na koncích jsou opět navrtány a opatřeny závitem; slouží k upevnění generátoru do skříně dvěma šroubky M3. Na obr. 41 je pohled na sestavený generátor.

Ke koncepci přístroje ještě snad to, že prostoru vedle držáku baterií se využívá k umístění filtračního kondenzátoru  $C_{11}$ , který je úchytkami z duralového plechu upevněn mezi držák a krajní distanční sloupek. Jako filtrační kondenzátor je vhodný typ TC 530 5G nebo 10G/12 V. Sám jsem použil více kondenzátorů, které jsou připájeny zezadu, tj. k plošným spojům nosné desky součástek (obr. 40). Jinak je koncepce přístroje dostatečně jasná ze všech vyobrazení.

### Uvedení do chodu

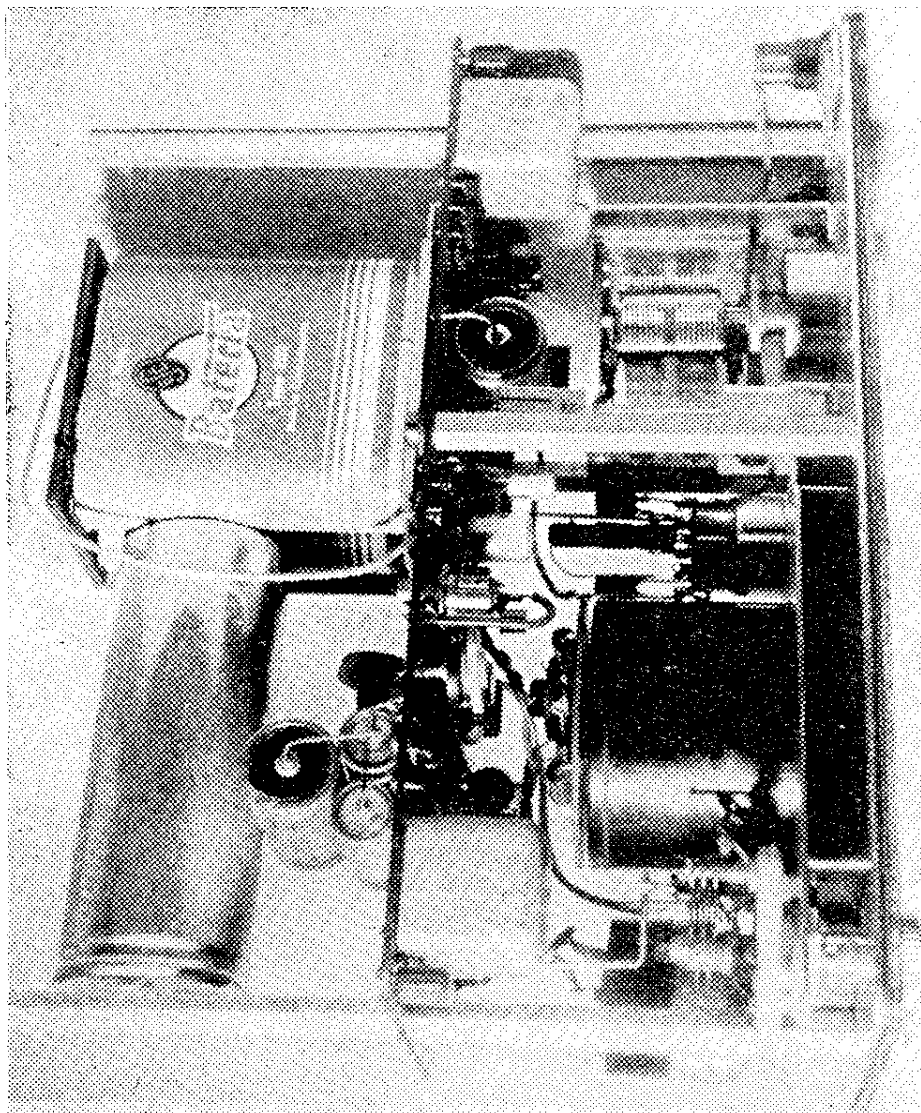
Uvedení do chodu usnadní obr. 42, kde jsou vyznačena napětí na elektrodách použitých tranzistorů. Protože v oscilátorových a oddělovacích stupních byly použity jiné tranzistory než v dříve popsaném generátoru, liší se poněkud napětí na jejich elektrodách. Rozdíl však není velký a jen ukazuje, jak tolerance tranzistorů, odporů nebo kondenzátorů může ovlivnit výsledné napětí. Odchytky do 10 % od udaných hodnot nejsou na závadu. V případě značně větších odchylek je třeba hledat příčinu, která bude spočívat nejčastěji v tolerancích polovodičů. Většinou pomůže výměna některého tranzistoru za jiný, odpovídající typ.

Oscilátory  $T_1$ ,  $T_1'$  a oddělovací stupně  $T_2$ ,  $T_2'$  musí pracovat na prvním



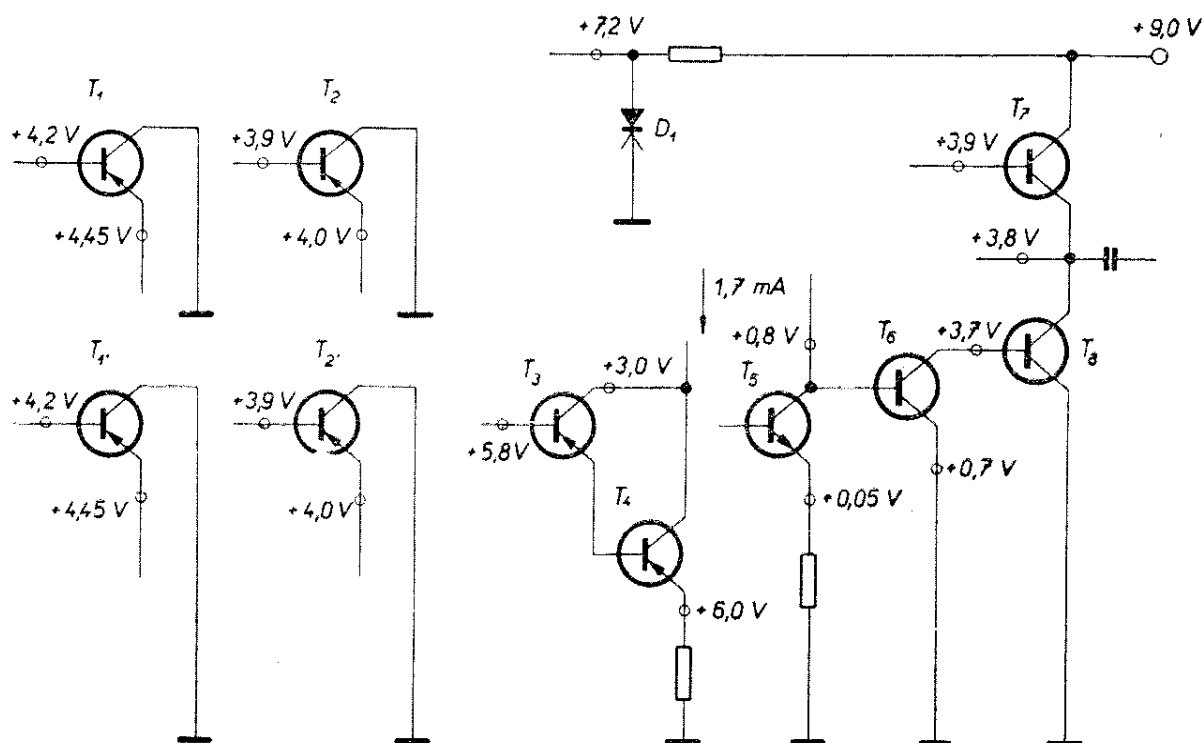
Obr. 39. Pohled na sestavený nf generátor vyjmutý ze skřínky

Obr. 40. Pohled shora na sestavený nf generátor



Obr. 41. Záznějový nf generátor s širokopásmovým výkonovým zesilovačem, zasunutý do skříňky z duralového plechu





Obr. 42. Přehled napětí na elektrodách jednotlivých tranzistorů nf generátoru s výkonovým zesilovačem

(Emitor  $T_4$  nemá být uzemněn — viz obr. 30)

zapojení. V každém případě je však třeba nastavit odporovým trimrem  $R_6$  správný pracovní bod, což má vliv na tvar nízkofrekvenčního sinusového signálu.

Poněkud větší péči musíme věnovat širokopásmovému zesilovači. Zde nastavujeme správné předpětí běžcem trimru  $R_{15}$  (M22 až M39). Jako zkušební signál poslouží generovaný signál odebíraný z běžce potenciometru  $P_1$ , jehož tvar (až do limitace) sledujeme na stínítku osciloskopu připojeného k výstupu. Při vytáčení běžce  $P_1$  směrem k neuzemněnému konci musí v určité poloze nastat *současně* limitace špiček horní i dolní půlvlny sinusového signálu. Nastává-li limitace jedné z obou půlvln dříve, je třeba opravit polohu běžce  $R_{15}$  (nastavujeme při referenčním kmitočtu 1 kHz).

Nemáme-li po ruce osciloskop, bude vodítkem pro správné seřízení pracovního bodu zesilovače velikost napětí (měřeno proti zemi) ve společném bodě emitorů obou koncových tranzistorů (asi 3,8 V).

Výchylku ručky měřiče výstupního napětí, odpovídající napětí dvou voltů, nastavujeme trimrem  $R_{21}$ . Postupujeme

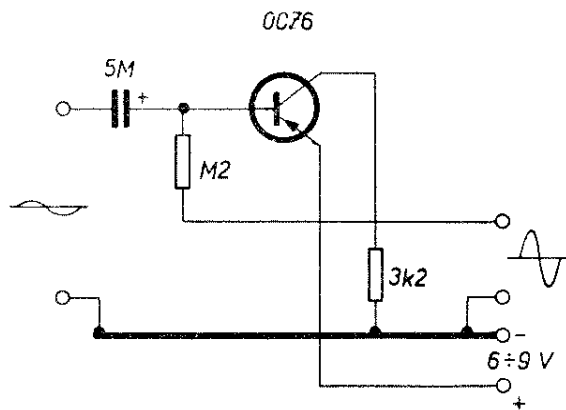
tak, že připojíme na zem a za kondenzátor  $C_{15}$  paralelně tovární nf milivoltmetr, podle jehož údaje srovnáme výchylku ručky vestavěného měřiče záznejového generátoru. Jako zdroj srovnávacího napětí, podle něhož upravujeme výchylku ručky vestavěného měřidla, poslouží opět generovaný nf signál záznejového generátoru. Je také možné ocejchovat měřidlo vyjmuté z přístroje signálem z komerčního generátoru.

### Seznam součástí

#### Odporý

- $R_0, R_0'$  — 820/0,25 W TR 114 vrstvý
- $R_1, R_1'$  — 3k3/0,25 W TR 114 vrstvý
- $R_2, R_2'$  — 1k8/0,25 W TR 114 vrstvý
- $R_3, R_3'$  — M47/0,25 W TR 114 vrstvý
- $R_4, R_4'$  — 4k7/0,25 W TR 113 miniaturní, vrstvý
- $R_5$  — 68k/0,25 W TR 114 vrstvý
- $R_6$  — 33k/0,2 W WN 790 25 odporový trimr
- $R_7$  — 1k/0,25 W TR 114 vrstvý
- $R_8$  — 4k7/0,25 W TR 114 vrstvý
- $R_9$  — 64k/0,25 W TR 114 vrstvý
- $R_{10}$  — 15k/0,25 W TR 114 vrstvý
- $R_{11}$  — 47/0,1 W TR 113 miniaturní
- $R_{12}$  — M1/0,25 W TR 114 vrstvý
- $R_{13}$  — 100/0,25 W TR 114 vrstvý
- $R_{14}$  — 8k2/0,25 W TR 114 vrstvý
- $R_{15}$  — M22/0,2 W WN 790 25 trimr





Obr. 44. Jednoduchý jednostupňový napěťový předzesilovač

(V místě, kde se křižují příklady odporů 3k2 a M2, chybí spoj)

překlopí multivibrátor do výchozího stavu.

Odporovým trimrem  $R_2$  v děliči báze  $T_1$  lze seřídít pracovní bod tohoto tranzistoru, čímž je současně ovlivněna i tzv. střída (tj. poměr) pulsů. Tranzistory lze použít prakticky jakékoli, nejvhodnější jsou s vysokým mezním kmitočtem. Napětí obdélníkového průběhu se blíží ideálnímu tvaru tím více, čímž vyšší kmitočet mohou použité tranzistory  $T_1$  a  $T_2$  zpracovávat.

Napájecí napětí je 9 V. Je filtrováno členem  $R_9, C_3$ . Lze ovšem použít i napájecí napětí z generátoru (z konektoru vyvedeného na zadní straně skříně generátoru).

Výstupní napětí pravoúhlého (obdélníkového) průběhu můžeme připojením kondenzátoru  $C_5$  (asi 1  $\mu\text{F}$ ) spínačem  $S_2$  přeměnit v napětí pilovitého (trojúhelníkového) průběhu. Bohužel se po tomto zákroku podstatně sníží výstupní amplituda. Napětí pilovitého průběhu patří kromě obdélníkového průběhu k nejčastěji používaným zkušebními napětím nízkofrekvenční a impulsní techniky [10].

Vlivem vazebního kondenzátoru  $C_1$  na vstupu je exaktní funkce překlápění při kmitočtech několika málo Hz nejistá (malá konstanta  $RC$ ). Naproti tomu asi od 50 Hz až k nejvyšším nf kmitočtům lze očekávat napětí velmi dobrého průběhu. Velikost výstupního napětí je řádu voltů, je však závislá na zesilovacím činiteli použitých tranzistorů a jejich dalších parametrech. Je-li třeba úroveň

napětí obdélníkového průběhu měnit, lze místo odporu  $R_8$  zařadit lineární potenciometr asi 4700  $\Omega$ , z jehož běžce se pak odebírá signál požadované napěťové úrovně.

Pozn. – Pokud toto zařízení budíme zdrojem o poměrně malé amplitudě – což je i případ použití pětitransistorového nf generátoru – je třeba pro dobrou funkci přidat k multivibrátoru ještě jednoduchý předzesilovací stupeň. Zapojení předzesilovače je pro úplnost na obr. 44.

#### Odporý

$R_1$	– 47k/0,2 W	WN 790 25	trimr
$R_2$	– 47k/0,2 W	WN 790 25	trimr
$R_3$	– 15k/0,25 W	TR 114	vrstvý
$R_4$	– 3k9/0,25 W	TR 114	vrstvý
$R_5$	– 39k/0,25 W	TR 114	vrstvý
$R_6$	– 39k/0,25 W	TR 114	vrstvý
$R_7$	– 120/0,25 W	TR 114	vrstvý
$R_8$	– 3k3/0,25 W	TR 114	vrstvý
$R_9$	– 1k2/0,25 W	TR 114	vrstvý

#### Kondenzátory

$C_1$	– 10M/6 V	TC 941	elektrolytický pro plošné spoje
$C_2$	– 1M/12 V	TC 923	miniaturní, elektrolytický
$C_3$	– G1/12 V	TC 963	elektrolytický
$C_5$	– 1M/100 V	TC 180 MP	zastříknutý, svitkový

Tranzistory:  $T_1, T_2$  – 0C76 (AC116, 0C151)

#### Literatura

[1] Hyan, J. T.: Měření a sladování amatérských přijímačů. SNTL Praha, 1964.

[2] Vackář, J.: Stálost kmitočtu tranzistorových oscilátorů. Sborník příspěvků ze sympózia v Olomouci 1964.

[3] Vackář, J.: Nízkofrekvenční generátor. SNTL Praha, 1967.

[4] Hyan, J. T.: Tranzistorový RC generátor. Amatérské radio 2/62, str. 38 až 41.

[5] Franz, J.: Differenz-Ton-Generator „DTG“. Radioschau 3/65, str. 132 až 138.

[6] Tyra, J.: Einfacher Transistor-Balkengenerator „TBG“. Radioschau 2/64, str. 56 až 60.

[7] Čermák, J., Navrátil, J.: Přehled tranzistorové techniky. (Vyšlo jako příloha Amatérského radia v r. 1964.)

[8] Nf Verstärker mit komplementären Germanium-Transistoren in der Gegen-takt-Endstufe und Silizium-Transistoren

in der Vor- und Treiberstufe. „Das Elektron“ 1965, str. 398 až 404.

[9] *Nadler, M.*: Oscilografická měření. SNTL Praha, 1958.

[10] *Czech, J.*: Das Elektronenstrahl-Oscillograf. Verlag für Radio-Foto-Kinotechnik GmbH Berlin, 1955.

[11] Verstärkeprüfung mit Rechteckwellen. Radioschau 7/61, str. 278, 1/66, str. 44.

[12] *Hyan, J. T.*: Zkoušení zesilovačů obdélníkovými kmity. Amatérské radio 6/62, str. 160 až 162.

[13] *Paz, H. L.*: Low-distortion Transistor Monitor Amplifier. Electronics 37/59, str. 118.

[14] Eisenlose Nf-Verstärker mit

komplementär-Endstufe. Radioschau 11/66, str. 558 až 560.

[15] *Ratheiser, L.*: Eisenlose Transistor-Nf-Verstärker. Radioschau 7/65, str. 322 až 330.

[16] *Koudela, Vl.*: Plošné spoje. SNTL Praha, 1966.

[17] *Tomášek, K., Čermák, J.*: Jak pracovat s tranzistory Tesla. Radiový konstruktér 3/66.

[18] *Hoffner, V.*: Směšovače a oscilátory. SNTL Praha, 1964.

[19] *Krejčí, Vl., Kábele, J.*: Elektrotechnické měřicí přístroje a měření I. SNTL Praha, 1967.

[20] *Hyan, J. T.*: Stereofonie. Radiový konstruktér 2/66, str. 17 až 20.

# Měření s nf generátorem

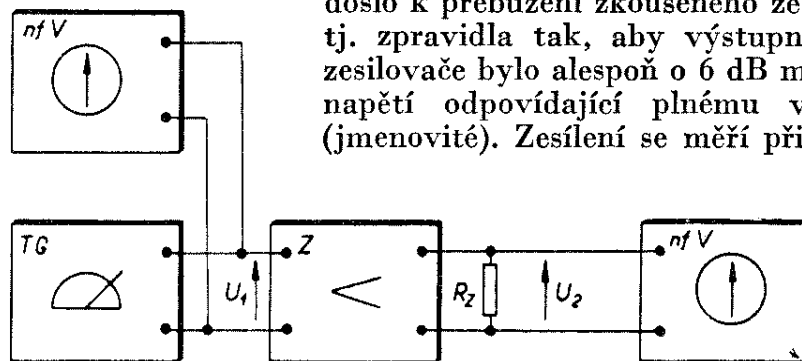
Postavením měřicího přístroje naše práce nekončí. Je třeba také vědět, jak lze přístroje využívat a co všechno je možné s ním proměřovat a zkoušet. V této kapitole se proto zaměříme na běžná nf měření a zkoušení s použitím nf generátoru.

## Měření zesílení

Zesílení nf zesilovače se udává jako poměr výstupního napětí k napětí

vstupnímu [1]. Zjišťuje se tak, že ke vstupu nf zesilovače připojíme nf generátor a nf milivoltmetr (není-li ovšem již vestavěn v generátoru, jako je tomu u přístroje popsaného na předcházejících stránkách). Na výstup zesilovače, obvykle na sekundární vinutí výstupního transformátoru, připojíme po odpojení reproduktoru předepsaný zatěžovací odpor (běžná hodnota 4 až 5  $\Omega$ ). K němu připojíme paralelně druhý nf milivoltmetr (obr. 45). Signál z nf generátoru nastavíme na takovou úroveň, aby nedošlo k přebuzení zkoušeného zesilovače, tj. zpravidla tak, aby výstupní napětí zesilovače bylo alespoň o 6 dB menší než napětí odpovídající plnému vybudzení (jmenovité). Zesílení se měří při signálu

Obr. 45. Blokové zapojení pro měření zesílení a citlivosti nf zesilovače. TG – nf generátor, Z – zkoušený zesilovač,  $R_z$  – zatěžovací odpor



o referenčním kmitočtu 1 kHz a při regulátoru hlasitosti vytočeném na maximum. Výsledné zesílení  $A$  je dáno poměrem obou napětí, tedy podle vztahu:

$$A = \frac{U_2}{U_1} \quad [—; V, V] \quad (1),$$

kde  $U_1$  je vstupní napětí,  
 $U_2$  výstupní napětí a  
 $A$  hodnota hledaného zesílení (konstanta).

Častěji se vyjadřuje zesílení v logaritmické míře – jako zisk v decibelech.

Výraz pro zisk (zesílení) má pak tvar:

$$A_{dB} = 20 \log \frac{U_2}{U_1} \quad [dB; V, V] \quad (2).$$

Abychom nemuseli pracně vypočítávat velikost zesílení nebo zeslabení (útlumu) pro ten či onen údaj v dB, poslouží nám tabulka I.

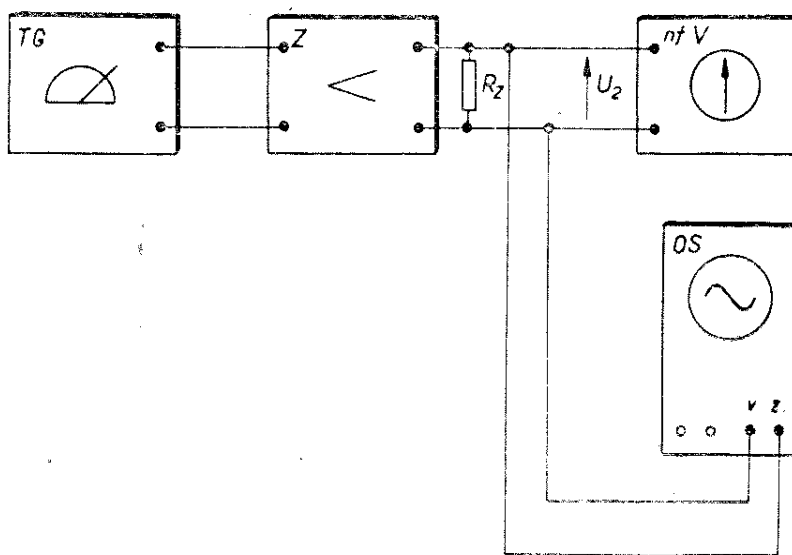
Je také možné použít graf (obr. 46 na IV. str. obálky), který umožní s dostatečnou přesností vyhledat k jedné veličině hledanou druhou veličinu. V grafu je také vynesena přímka pro vztah mezi decibely a poměrem výkonů:

$$A_{vdB} = 10 \log \frac{P_2}{P_1} \quad [dB; W, W] \quad (3),$$

Tab. I.

dB	Poměr napětí a proudů		dB	Poměr napětí a proudů	
	zesílení	zeslabení		zesílení	zeslabení
0,1	1,01	0,989	13	4,47	0,224
0,5	1,06	0,944	14	5,01	0,199
1,0	1,12	0,891	15	5,62	0,178
1,5	1,19	0,841	16	6,31	0,158
2,0	1,26	0,794	17	7,08	0,141
3,0	1,41	0,708	18	7,94	0,126
4,0	1,58	0,631	19	8,91	0,112
5,0	1,78	0,562	20	10,0	0,100
6,0	1,99	0,501	25	17,7	0,056
7,0	2,24	0,447	30	31,6	0,032
8,0	2,51	0,398	35	56,0	0,018
9,0	2,82	0,355	40	100,0	0,010
10	3,16	0,316	50	316,0	0,0031
11	3,55	0,282	60	1 000,0	0,001
12	3,98	0,251	70	3 160	0,0003
			80	10 000,0	0,0001

kde  $P_2$  je výstupní výkon,  
 $P_1$  vstupní výkon a  
 $A_v$  výkonové zesílení.



Obr. 47. Blokové zapojení pro měření výkonu a kmitočtové charakteristiky. TG – nf generátor, Z – zkoušený zesilovač,  $R_z$  – zatěžovací odpor, OS – osciloskop, nf V – nízkofrekvenční milivoltmetr

## Měření výkonu

U některých nf zesilovačů, které se nám dostanou do ruky a jejichž technické vlastnosti neznáme, zajímá nás mimo jiné i jejich výstupní výkon. Ten ovšem neměříme wattmetrem; stačí k tomu nf milivoltmetr (popřípadě střídavý voltmetr) a nf generátor. Milivoltmetr skutečně stačí k určení výkonu, protože podle Ohmova zákona převádíme zjišťování výkonu na měření napětí na známém zatěžovacím odporu (jehož velikost se rovná impedanci kmitací cívky reproduktoru). Výkon  $P$  pak vypočítáme z naměřeného napětí  $U_2$  a známého zatěžovacího odporu  $R_z$  podle vztahu:

$$P = \frac{U_2^2}{R_z} \quad [\text{W}; \text{V}, \Omega] \quad (4).$$

Blokové zapojení pro měření výkonu je podobné jako při předcházejícím měření (obr. 47) jen s tím rozdílem, že nepotřebujeme měřič vstupního napětí  $U_1$  z generátoru. Je velmi výhodné, je-li paralelně k výstupu zesilovače připojen osciloskop, na jehož obrazovce můžeme kontrolovat tvar sinusového nf signálu (odebíraného z generátoru) po zesílení zkoušeným zesilovačem. Napětí  $U_2$ , které odpovídá maximálnímu nf výkonu, čteme (po plynulém zvyšování úrovně vstupního signálu) v okamžiku předtím, než se objeví tvarové zkreslení sinusovky. Jinými slovy – maximální nf výkon je určen napětím naměřeným na zatěžovacím odporu  $R_z$  pro takový budicí signál, při němž ještě nenastává limitace (tj. ořezávání) zkušebního signálu z generátoru.

Výkon určujeme při signálu o referenčním kmitočtu 1 kHz, popřípadě i při jiných kmitočtech. Zjištěný výkon platí přesně jen pro ten kmitočet, na němž byl naměřen. Na nízkých kmitočtech kolem 50 Hz (u elektronkových zesilovačů) a na vysokých kmitočtech (u tranzistorových nad 10 kHz) nastává u běžných zesilovačů pokles zesílení (tím menší, čím je zesilovač jakostnější). Předaný výkon tedy závisí na tvaru kmitočtové charakteristiky. V pásmu 150 Hz až 5000 Hz je však

u většiny zesilovačů konstantní; na obě strany od těchto kmitočtů klesá.

U tranzistorových zesilovačů se při zjišťování výkonu na vysokých kmitočtech (asi 10 kHz) musí postupovat rychle a zkoušený zesilovač musí být „propískávan“ co nejkratší dobu. To proto, že výkonové germaniové tranzistory mají poměrně nízký mezní kmitočet (10 až 20 kHz) a tedy i malou účinnost na horním okraji akustického pásma. Při dlouhotrvající zkoušce dochází vlivem malé účinnosti k zahřívání koncových tranzistorů (již od kmitočtu 4 kHz). Jejich dlouhodobé zatížení sinusovým signálem může vést i k jejich zničení.

(Při reprodukci jakéhokoli hudebního pořadu, který samozřejmě obsahuje vysoké kmitočty a harmonické, toto nebezpečí není, i když zesilovač pracuje na plný výkon. Amplitudy vysokých kmitočtů jsou jednak poměrně malé, jednak krátkodobé. V „mezičasech“ mají koncové tranzistory dostatek času na chlazení působením chladičích ploch).

## Měření citlivosti

Citlivost elektronkového zesilovače je definována napětím, které je třeba přivést na vstup zesilovače, aby na zatěžovacím odporu  $R_z$  byl vyzářen výstupní výkon 50 mW. Blokové zapojení pro měření citlivosti je stejné jako zapojení pro měření zesílení na obr. 45.

Při určování citlivosti postupujeme tak, že z daného výkonu (50 mW) a známého zatěžovacího odporu  $R_z$  určíme velikost napětí  $U_2$  podle výrazu:

$$U_2 = \sqrt{\frac{0,05}{R_z}} \quad [\text{V}; -, \Omega] \quad (5),$$

kde  $U_2$  je velikost výstupního napětí a  $R_z$  zatěžovací odpor zkoušeného zesilovače.

Při měření nastavujeme vypočtenou velikost  $U_2$  na nf milivoltmetru, připojeném paralelně k zatěžovacímu odporu  $R_z$ , a to tak, že zkoušený zesilovač budíme nf signálem o referenčním kmitočtu 1 kHz s postupně vzrůstající amplitudou

t ak dlouho, až ručka milivoltmetru ukáže požadovanou výchylku. Velikost vstupního napětí  $U_1$  v tomto okamžiku je hledaná citlivost zkoušeného zesilovače.

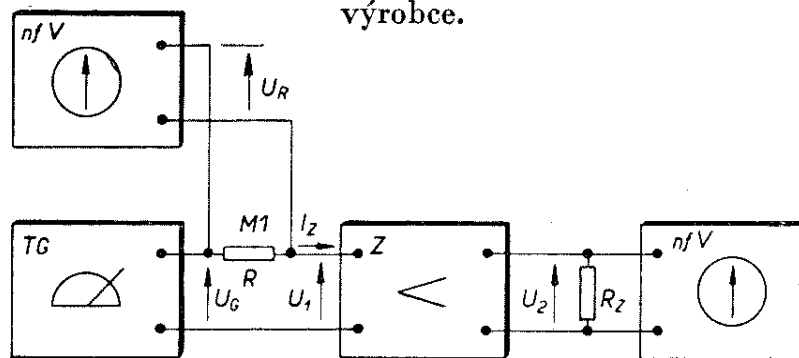
Abychom nemuseli při každém měření vypočítávat velikost napětí  $U_2$ , použijeme tabulku II, v níž jsou napětí  $U_2$  pro různé zatěžovací odpory  $R_z$  (pro výkon 50 mW).

Tab. II.

Zatěžovací odpor $R_z$ [ $\Omega$ ]	Výstupní napětí $U_2$ (pro výkon 50 mW) [mV]
2	158
4	112
5	100
6	91,5
8	79
10	70,7
15	57,7
20	50
25	44,6
200	15,8

Citlivost se záměrně určuje pro tak malý výkon, protože tohoto výkonu dosahují všechny zesilovače (nf výkon 50 mW odpovídá tzv. pokojové hlasitosti). Tak poslouží zjištěná hodnota citlivosti (zpravidla řádu jednotek až desítek milivoltů) ke srovnávání mezi různými druhy zesilovačů. (Někteří zahraniční výrobci udávají citlivost svých zesilovačů pro jmenovitý výkon. Tento údaj není příliš

Obr. 48. Blokové zapojení pro měření proudové citlivosti nf tranzistorových zesilovačů s malou vstupní impedancí ( $r_i \leq 10 \text{ k}\Omega$ ). TG – nf generátor,  $R_z$  – zatěžovací odpor, Z – zkoušený zesilovač, nf V – nízkofrekvenční milivoltmetr

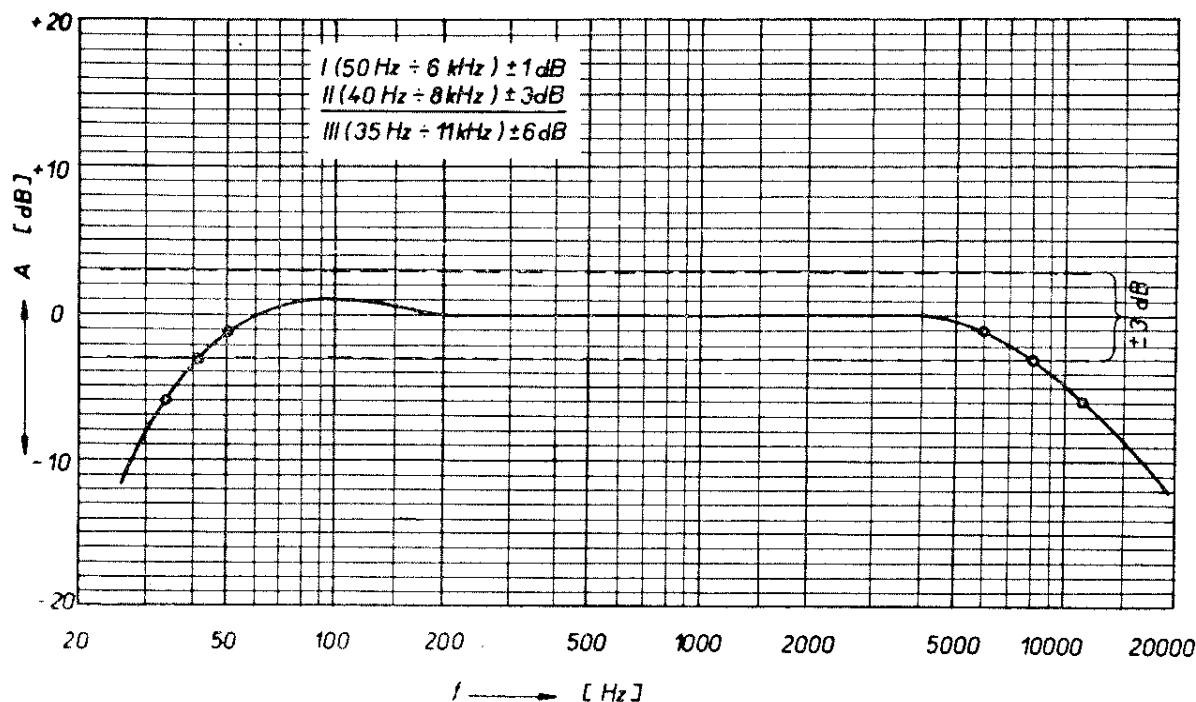


cenný, neboť neumožňuje porovnávat v tomto parametru navzájem různé výrobky. Slouží jen k určení maximálního budicího napětí před limitací).

Na rozdíl od elektronkových zesilovačů začala se u tranzistorových udávat citlivost proudová (nikoli napěťová), což vyplynulo z funkce tranzistoru (je buzen nejen napětím, ale i proudem). Proto se při zjišťování citlivosti některých tranzistorových zesilovačů (tvořících obvykle nf část tranzistorových přijímačů) přivádí signál z nf generátoru na vstup zkoušeného čtyřpólu přes odpor 0,1 M $\Omega$ , takže (při zanedbání malého vnitřního odporu generátoru a vstupního odporu zesilovače), napětí  $U_1 = 0,1 \text{ V}$  odpovídá proud 1  $\mu\text{A}$ , napětí  $U_1 = 0,2 \text{ V}$  proud 2  $\mu\text{A}$  ... atd. podle Ohmova zákona. A protože citlivost nf tranzistorových zesilovačů malého výkonu se obvykle pohybuje mezi 0,5 až 5  $\mu\text{A}$  pro výstupní výkon 5 mW, dosáhne se s předřadným odporem 0,1 M $\Omega$  potřebných velikostí budicího (měřicího) proudu. Blokované zapojení pro měření proudové citlivosti je na obr. 48.

Je však třeba připomenout, že u tranzistorových zesilovačů, jejichž vstupní impedance je větší než 10 k $\Omega$ , nelze použít pevný odpor o hodnotě 0,1 M $\Omega$ . V takovém případě musíme nejprve zjistit velikost vstupní impedance (postup bude popsán dále) a předřadný odpor volit jako doplněk do hodnoty 0,1 M $\Omega$  (popřípadě 0,2 M $\Omega$  nebo do jiné větší zaokrouhlené hodnoty). Teprve pak určíme proudovou citlivost podle Ohmova zákona popsáním způsobem.

Podle mého názoru má význam zjišťovat proudovou citlivost jen u těch přístrojů komerční výroby, které byly opravovány. Hodnota naměřená po opravě slouží k porovnání s hodnotou, kterou udává výrobce.



Obr. 49. Ukázka kmitočtové charakteristiky tranzistorového zesilovače s vyznačením bodů, které vymezují šířku pásma pro zvolené odchylky (I —  $\pm 1 \text{ dB}$ , II —  $\pm 3 \text{ dB}$ , III —  $\pm 6 \text{ dB}$ )

Zbývá zdůraznit, že proudová citlivost se udává pro  $n_f$  výkon 5 mW, zatímco napěťová pro  $n_f$  výkon 50 mW. Protože jakostní tranzistorové zesilovače mají vstupní impedanci obvykle řádu set k $\Omega$ , je běžnější měření napěťové citlivosti.

### Měření kmitočtového zkreslení a kmitočtové charakteristiky

Zesílení nízkofrekvenčního zesilovače nebývá zpravidla konstantní v celém akustickém pásmu (tj. 20 Hz až 20 kHz). Na okrajích pásma zesílení obvykle klesá. Tento pokles (útlum) současně určuje, do jaké jakostní třídy podle ČSN zesilovač patří (není totiž stejný u každého přístroje a závisí na řadě okolností, např. na počtu a druhu tranzistorů, záporných zpětných vazbách a jejich stupni, transformátorech, vazebních členech apod.).

Křivce, které odpovídá zesílení zkoušeného zesilovače na různých kmitočtech akustického pásma, říkáme kmitočtová charakteristika. Její tvar vyjadřuje přenosové, respektive kmitočtové vlastnosti zesilovače a její odklon od vodorovné

roviny (u zesilovače bez kmitočtových korekcí) ukazuje názorně kmitočtové zkreslení. Postup jejího zjišťování je podobný jako při měření zesílení. Signálem z  $n_f$  generátoru se budí zkoušený zesilovač, přičemž se postupně mění kmitočet budicího signálu. Napěťová úroveň  $n_f$  signálu na vstupu zesilovače ( $U_1$ ) se udržuje během měření stálá a pro jednotlivé kmitočty se zapisují příslušná výstupní napětí ( $U_2$ ), přečtená na  $n_f$  milivoltmetru připojeném paralelně k zatěžovacímu odporu  $R_z$ . Zapsané hodnoty se po vynesení na semilogaritmický papír spojí úsečkami. Jejich obalová křivka tvoří hledanou kmitočtovou charakteristiku (obr. 49, kde je zakreslen průběh kmitočtové charakteristiky tranzistorového zesilovače).

Při měření začínáme zpravidla od signálu o referenčním kmitočtu 1 kHz. Napětí budicího signálu ( $U_1$ ) volíme tak, aby na zatěžovacím odporu  $R_z$  byl asi poloviční výstupní výkon proti jmenovitému, popřípadě ještě menší – jednak proto, že při jmenovitém výkonu by mohlo dojít na okrajích pásma k limitaci výstupního signálu, jednak z důvodů

uvedených v kapitole o měření výkonu. Naměřená výstupní napětí vynásobíme svisle, příslušné kmitočty vodorovně. Získaná kmitočtová charakteristika názorně ukazuje, při kterých kmitočtech vykazuje zesilovač pokles nebo vzestup zesílení proti zesílení naměřenému při referenčním kmitočtu 1 kHz. Při měření je regulátor hlasitosti vytočen vždy na maximum. Jsou-li v zesilovači také nezávislé regulátory hloubek a výšek, měříme při jejich střední poloze (odpovídající vyrovnanému průběhu  $\pm 0$  dB) a měření opakujeme při regulátorech v krajních polohách podle individuální potřeby. (Např. měříme: 1. hloubky a výšky zdůrazněny; 2. hloubky a výšky potlačeny; 3. hloubky zdůrazněny a výšky potlačeny; 4. hloubky potlačeny a výšky zdůrazněny; 5. hloubky zdůrazněny a výšky vyrovnané  $\pm 0$  dB; 6. hloubky potlačeny a výšky vyrovnané  $\pm 0$  dB; 7. výšky zdůrazněny a hloubky vyrovnané  $\pm 0$  dB; 8. výšky potlačeny a hloubky vyrovnané  $\pm 0$  dB; 9. výšky a hloubky vyrovnané  $\pm 0$  dB; atd.). Každé měření zaznamenáme na semilogaritmický papír a odpovídající křivku vytáhneme barevnou tužkou. Porovnáním jednotlivých křivek zjistíme funkce jednotlivých regulátorů, rozsah ovladatelnosti, vzájemný vliv apod.

Kmitočtová charakteristika také určuje šířku pásma nf zesilovače. Jako šířku pásma definujeme kmitočty, ležící mezi

dolním a horním mezním kmitočtem zesilovače. (Mezními kmitočty v tomto případě rozumíme takové, u nichž se zesílení zmenšilo na 70,7 % velikosti naměřené při referenčním kmitočtu 1 kHz, tj. při poklesu  $-3$  dB). Čím širší je toto pásmo, tím jakostnější je (do jisté míry) zkoušený nf zesilovač. Na obr. 49 je průběh charakteristiky tranzistorového zesilovače s vyznačením šířky pásma pro různé útlumy: I -  $\pm 1$  dB, II -  $\pm 3$  dB, III -  $\pm 6$  dB.

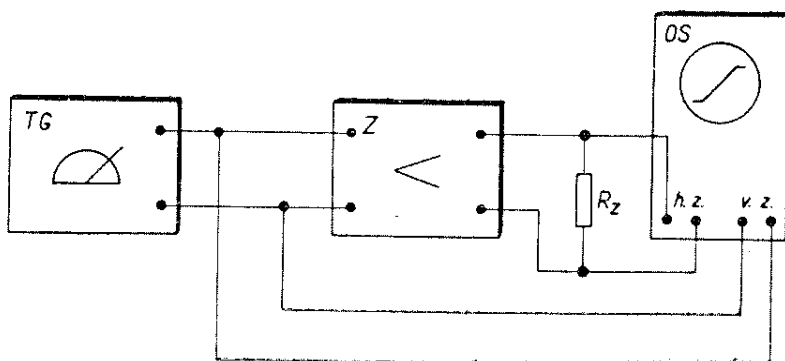
Seriózní výrobci zesilovačů uvádějí z obchodních důvodů v technické dokumentaci svých výrobků kmitočtovou charakteristiku. Nesetkáme-li se v dokumentaci s jejím grafem, jistě nechybí její číselné vyjádření, tj. vyznačení šířky pásma s maximálním útlumem. Např. označení: (45 Hz  $\div$  16 kHz)/ $-3$  dB znamená, že zisk zesilovače se v tomto pásmu pohybuje mezi 70 až 100 %, přičemž stoprocentní zesílení je zaručeno na kmitočtu 1 kHz a v jeho okolí, zatímco sedmdesátiprocentní až na okrajích tohoto pásma.

Označení (45 Hz  $\div$  16 kHz)/ $\pm 1,5$  dB znamená, že zesílení je opět stoprocentní na referenčním kmitočtu 1 kHz a v jeho okolí, liší se však od tohoto kmitočtu na obě strany až o  $\pm 16$  %.

Mnohdy se bohužel setkáváme s údajem neúplným, bez vyznačeného útlumu. Takový údaj je naprosto bezcenný, neboť nijak nevyjadřuje zvlnění kmitočtové

Tab. III.

Třída	Kmitočtové pásmo [Hz]	Dovolená odchylka [dB]	Činitel tv. zkreslení při kmitočtu [Hz]			
			40	120	1000	8000
I	40 až 60	$\pm 3$	3 %		1 %	2 %
	60 až 10 000	$\pm 2$				
	10 000 až 15 000	$\pm 3$				
II	60 až 100	$\pm 3$		5 %	3 %	5 %
	100 až 9000	$\pm 2$				
	9000 až 12 000	$\pm 3$				
III	100 až 8000	$\pm 3$		8 %	5 %	8 %



Obr. 50. Blokové zapojení pro měření fázového zkreslení. TG – nf generátor, Z – zkoušený zesilovač,  $R_z$  – zatěžovací odpor, OS – osciloskop, h. z. – vstupní zdířky horizontálního zesilovače osciloskopu, v. z. – vstupní zdířky vertikálního zesilovače osciloskopu

charakteristiky uvnitř vyznačeného kmitočtového pásma.

Podle ČSN se zesilovače dělí do tří jakostních tříd. Zařazují se do nich podle kmitočtové charakteristiky, činitele tvarového zkreslení a odstupu. V tabulce III jsou vlastnosti zesilovačů jednotlivých tříd.

Zesilovače I. třídy musí být vybaveny korektory pro vykompenzování nahrávacích charakteristik gramofonového záznamu (s možností jejich vyřazení).

Pozn. – Podle mého názoru jsou odchylky zisku (útlumu) pro zesilovače první třídy podle ČSN příliš velké. Měly by být zúženy v celém pásmu (40 Hz až 15 kHz) na  $\pm 1,5$  dB při maximálním zkreslení 2 %. To jsou totiž parametry, jichž nejen dosahují, ale které i překračují jakostní zesilovače Hi-Fi.

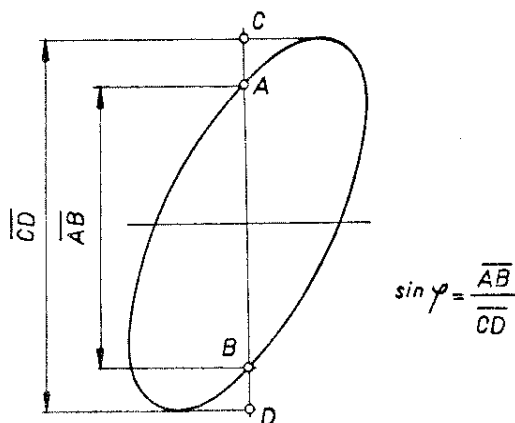
### Měření fázového zkreslení

Fázové zkreslení je způsobeno fázovým posuvem, vznikajícím na vazebních členech RC nízkofrekvenčního zesilovače. Zjišťujeme je tak, že ke vstupu zkoušeného zesilovače připojíme nf generátor a vstup vertikálního zesilovače osciloskopu. Výstup zkoušeného zesilovače je vyveden na vstup horizontálního zesilovače osciloskopu a časová základna osciloskopu je vypnuta (obr. 50). Po zapnutí nf generátoru vznikne na stínítku osciloskopu při fázovém zkreslení složením fázově posunutých sinusovek vstupního a výstupního napětí elipsa; z jejích rozměrů lze stanovit velikost fázového posuvu (obr. 51). Nevzniká-li při určitém kmitočtu zkušební signálu ve zkoušeném zesilovači fázové zkreslení, zobrazí

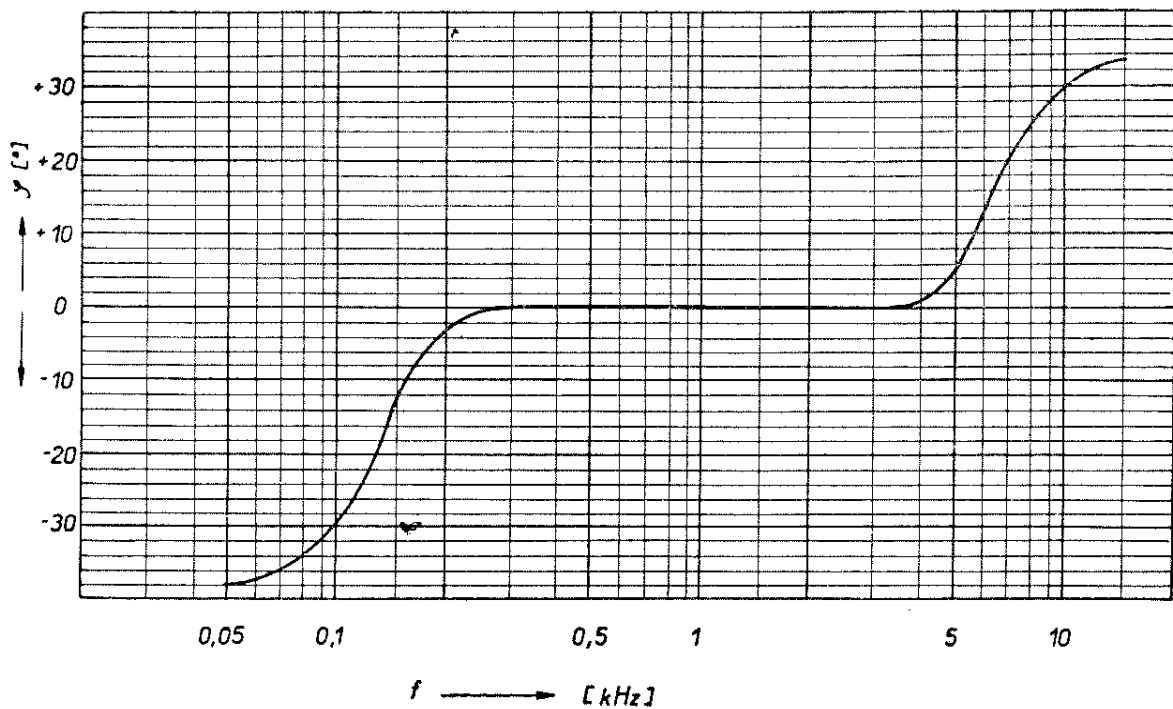
se sinusovky na stínítku osciloskopu jako úsečka. Při opakování měření na více kmitočtech a vynášení stupňů fázových posuvů do grafu lze po spojení jednotlivých bodů sestavit fázovou charakteristiku (obr. 52).

Sestrojíme-li pro zkoušený zesilovač kmitočtovou a fázovou charakteristiku, všimněme si, že obě charakteristiky si vzájemně odpovídají (tam, kde je útlum zesílení, je i fázový posuv).

Při měření je třeba nastavit nejprve výchylky na destičkách osciloskopu (tj. zisk vertikálního a horizontálního zesilovače osciloskopu) na stejnou úroveň. Přesnějším způsobem měření je např. metoda tří voltmetrů [1]. Jinou běžnou metodou je zkoušení signálem obdélníkového průběhu, z jehož deformace lze posoudit kmitočtové a fázové zkreslení (o tomto způsobu budeme ještě hovořit).



Obr. 51. Vyznačení rozměrů elipsy, které čteme z oscilogramu pro stanovení fázového posuvu



Obr. 52. Ukázka fázové charakteristiky nf zesilovače

### Měření činitele tvarového zkreslení

Tvarové (harmonické) zkreslení se projevuje vznikem nových nežádoucích kmitočtů v nf zesilovači při průchodu snímaného (zesilovaného) signálu. Nové kmitočty vznikají na nelineárních prvcích (elektronkách, tranzistorech), dále při nevhodně nastavených pracovních režimech (např. vlivem mřížkových proudů, přebuzením – tj. limitací, přesycením transformátorů atd.).

Velikost tvarového zkreslení udává tzv. činitel tvarového zkreslení  $k$ .

Je dán výrazem

$$k = \frac{U_2^2 + U_3^2 + U_4^2 + \dots}{U_1^2 + U_2^2 + U_3^2 + U_4^2 + \dots} \cdot 100 \quad [\%; V] \quad (6),$$

kde  $U_1$  je efektivní hodnota napětí základního kmitočtu,

$U_2$  efektivní hodnota napětí druhého harmonického kmitočtu,

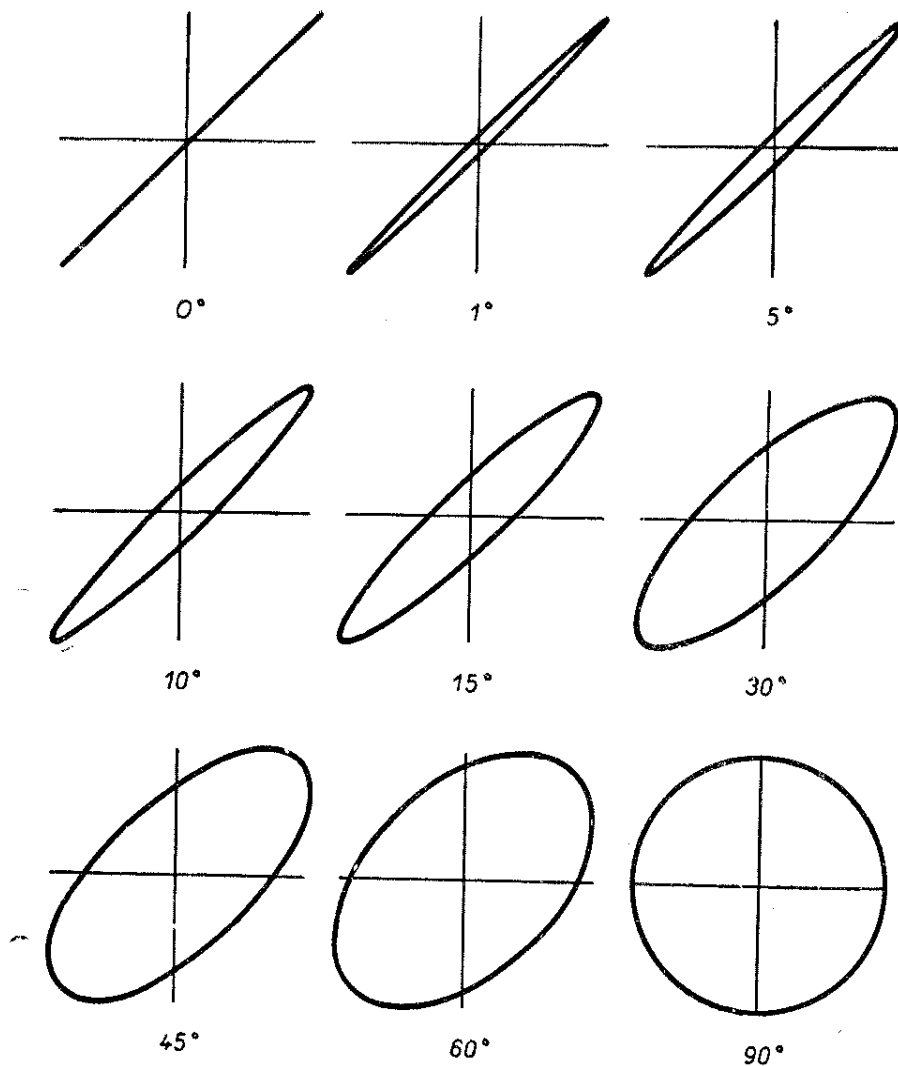
$U_3$  efektivní hodnota napětí třetího harmonického kmitočtu,

$U_4$  efektivní hodnota napětí čtvrtého harmonického kmitočtu atd.

Zkreslení, které je vyjádřeno činitelem tvarového zkreslení  $k = 10 \%$ , se již projevuje velmi rušivě. Proto od jakostních zesilovačů požadujeme, aby jejich činitel tvarového zkreslení nepřesahoval v celém pásmu 3 %.

K přesnému měření činitele zkreslení je třeba různých speciálních přístrojů, které však jsou ve vybavení málokterého amatéra. Běžně však vystačíme s různými přibližnými metodami, při nichž se používá osciloskop. Pro velmi přibližné určení stačí vizuální kontrola tvaru sinusového signálu zesíleného zkoušeným zesilovačem na stínítku osciloskopu, připojeného paralelně k zatěžovacímu odporu  $R_z$ . Pro tento účel zařazujeme před osciloskop přepínač, který po přepnutí do jedné nebo druhé polohy umožňuje pozorovat buď vstupní signál zesilovače nebo zesílený (výstupní) signál a navzájem je porovnávat (obr. 54). Zkreslení 3 až 5 % lze při určitém cviku postřehnout okem. Nejčastěji se projeví deformací horních (dolních) vrcholů sinusovky nebo vznikem napětí složitějšího tvaru (při zkreslení druhou nebo třetí harmonickou) – obr. 55, 56 a 57.

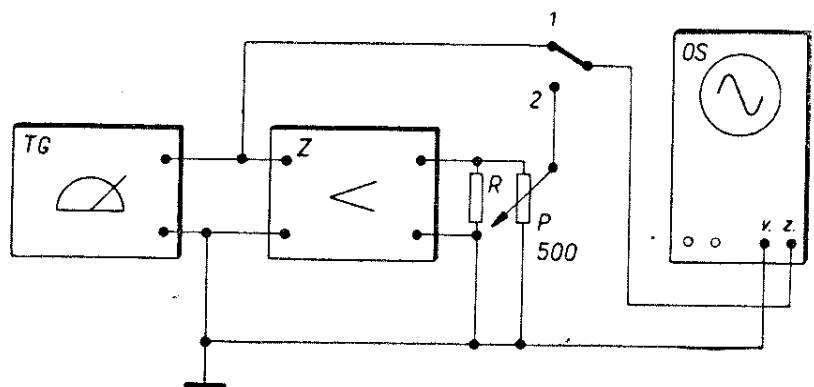
Obr. 53. Závislost mezi tvarem stopy na stínítku osciloskopu a fázovým posuvem

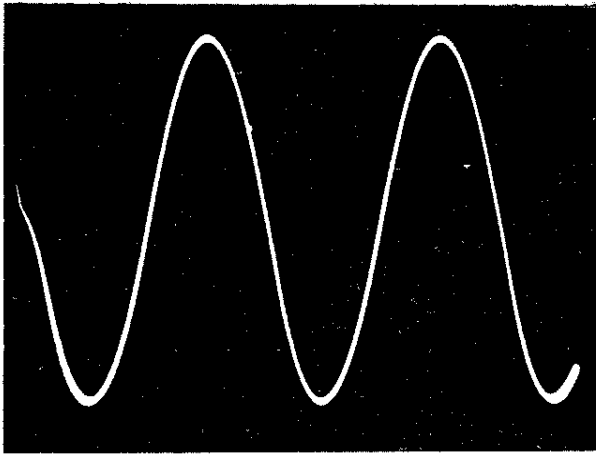


Pro přibližné stanovení velikosti zkreslení lze použít metodu, spočívající v porovnání vstupního a výstupního napětí zkoušeného zesilovače (zapojení stejné jako při měření fázového zkreslení –

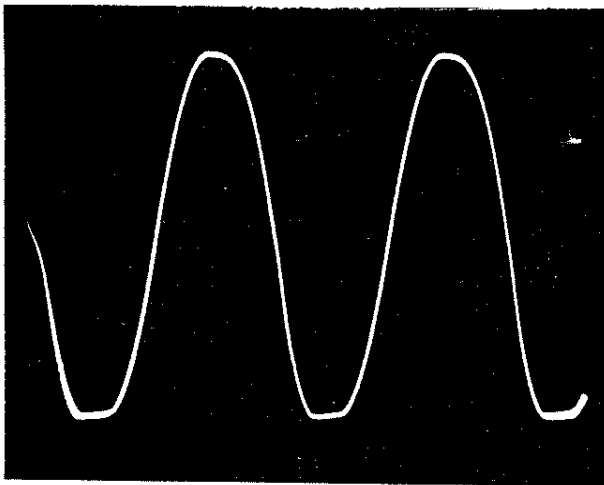
obr. 50). Pokud nedochází k tvarovému zkreslení, je úsečka na stínítku obrazovky rovná, popřípadě vznikne elipsa (při fázovém posuvu), která má přesný tvar. Při tvarovém zkreslení jsou horní a dolní

Obr. 54. Blokové zapojení pro vizuální hodnocení tvarového zkreslení podle tvaru signálu sinusového průběhu před a po projití zesilovačem. TG – nf generátor, Z – zkoušený zesilovač, OS – osciloskop, R – zatěžovací odpor, P – regulátor amplitudy výstupního signálu pro dosažení stejné napěťové úrovně se vstupním signálem

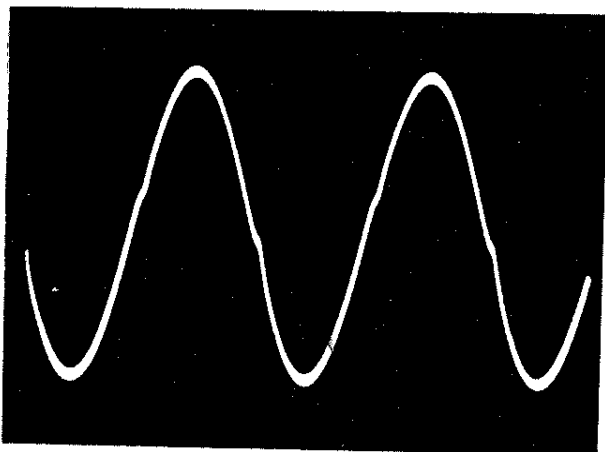




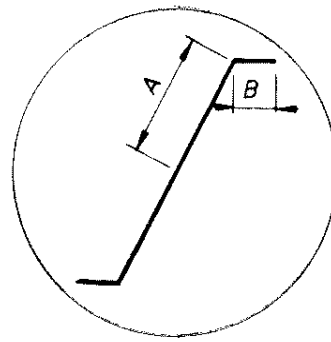
Obr. 55. Oscilogram signálu sinusového průběhu bez patrného zkreslení



Obr. 56. Oscilogram signálu sinusového průběhu s tvarovým zkreslením 10 %



Obr. 57. Oscilogram signálu sinusového průběhu s tzv. přechodovým zkreslením



$$k = \frac{A}{A+B} \cdot 100$$

Obr. 58. Způsob určení tvarového zkreslení z rozměrů deformace křivky, zjištěných z oscilogramu

části úsečky (elipsy) zakřiveny (obr. 58). V některých případech může být zakřivena jen horní nebo dolní část.

Činitel zkreslení se zjistí odměřením vyznačených délek (obr. 58) a dosazením do výrazu

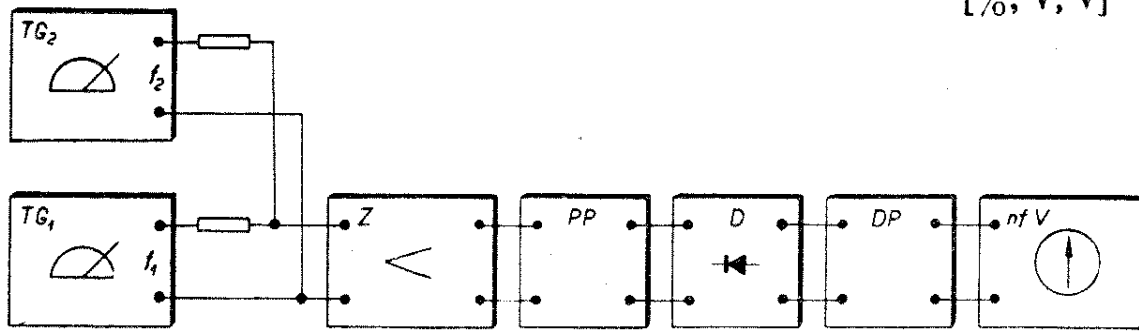
$$k = \frac{A}{A+B} \cdot 100 \quad [%; \text{mm, mm}] \quad (7).$$

### Měření intermodulačního zkreslení

Nejen tvarové, ale i tzv. intermodulační zkreslení má značný vliv na jakost reprodukce. Zjišťuje se speciálními přístroji a různými metodami. Podle [8] je pro jeho zjištění stanoven tento postup (metoda dvou kmitočtů): na vstup zkoušeného zesilovače se přivádějí přes oddělovací odpory dva kmitočtově rozdílné nf signály, jejichž poměr napětí je  $U_{f_1} : U_{f_2} = 4 : 1$ . Podle toho, do jaké třídy zkoušený zesilovač patří, volí se kmitočty obou signálů. Pro třídu I je to: 60 Hz a 4 kHz, 60 Hz a 8 kHz, 100 Hz a 4 kHz, 100 Hz a 8 kHz. Pro třídu II: 70 Hz a 4 kHz, 70 Hz a 8 kHz. Pro třídu III: 100 Hz a 2 kHz 100 Hz a 4 kHz.

Zesilovač se budí oběma signály v udaném napětovém poměru na žádaný výkon. Vlnovým analyzátozem se změří amplitudy kombinačních kmitočtů  $f_2 + f_1$ ,  $f_2 - f_1$ ,  $f_2 + 2f_1$ ,  $f_2 - 2f_1$ ,  $f_2 + 3f_1$ ,  $f_2 - 3f_1$ , obsažených ve výstupním signálu zesilovače. Činitel intermodulačního zkreslení se pak vypočte ze vztahu

$$k_i = \frac{U_{f_2 + f_1}^2 + U_{f_2 - f_1}^2 + U_{f_2 + 2f_1}^2 + U_{f_2 - 2f_1}^2 + U_{f_2 + 3f_1}^2 + U_{f_2 - 3f_1}^2}{U_{f_1} + U_{f_2}} \quad [\% ; V, V] \quad (8).$$



Obr. 59. Blokové zapojení měřicí sestavy k měření intermodulačního zkreslení podle ČSN. PP – pásmová propust, D – detektor, DP – dolní propust

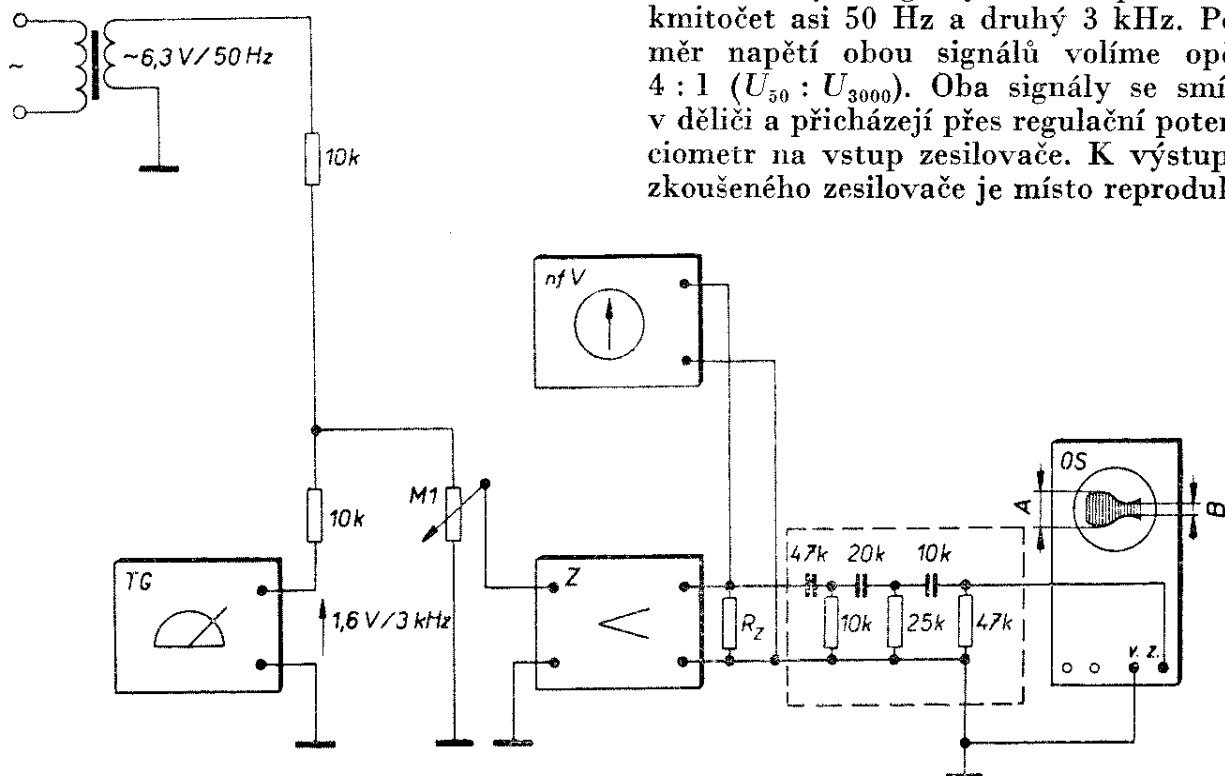
Tím se vlastně určí poměr efektivní hodnoty napětí kombinačních kmitočtů  $f_2 \pm f_1, f_2 \pm 2f_1, f_2 \pm 3f_1$ , měřených na výstupu zesilovače (buzného směsí dvou udaných kmitočtů se stanoveným poměrem amplitud) k součtu efektivních hodnot napětí budících signálů  $f_1$  a  $f_2$ . Tato definice činitele intermodulačního zkreslení byla navržena tak, aby po vyčíslení souhlasil údaj pokud možno s úda-

jem měřičů intermodulačního zkreslení, založených na demodulačním principu.

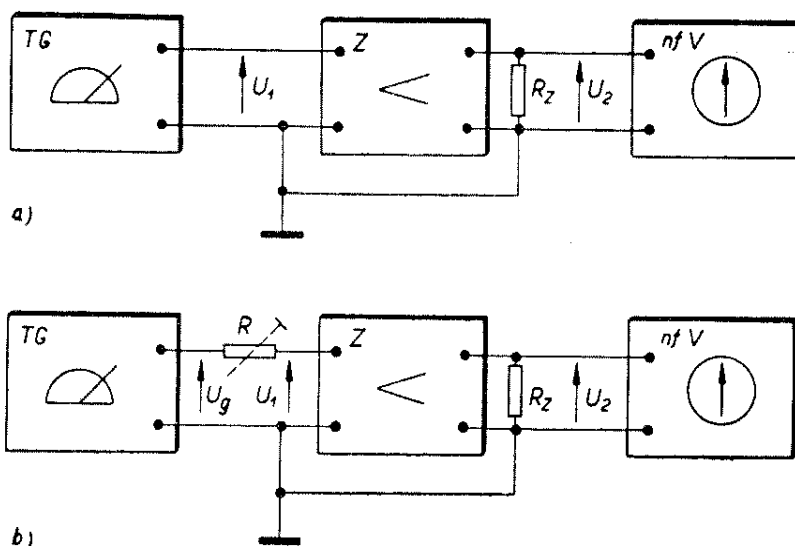
Blokové schéma zapojení měřicí soustavy pro měření intermodulačního zkreslení podle normy ČSN je na obr. 59.

Informativně lze intermodulační zkreslení měřit podle zapojení na obr. 60. Výsledky budou sice méně přesné, nepotřebujeme však vlnový analyzátor.

Zkoušený zesilovač budíme opět dvěma sinusovými signály, z nichž první má kmitočet asi 50 Hz a druhý 3 kHz. Poměr napětí obou signálů volíme opět 4 : 1 ( $U_{50} : U_{3000}$ ). Oba signály se smísí v děliči a přicházejí přes regulační potenciometr na vstup zesilovače. K výstupu zkoušeného zesilovače je místo reproduk-



Obr. 60. Zapojení k měření intermodulačního zkreslení (bez potřeby nesnadno dostupného vlnového analyzátoru)



Obr. 61. Blokové zapojení sestavy k měření vstupní impedance zesilovače

toru připojen zatěžovací odpor a nf milivoltmetr, jímž kontrolujeme výkon. Dále je k výstupu zesilovače připojen pasivní čtyřpól  $RC$ , který odřízne nízké kmitočty pod 350 Hz, takže na výstupu filtru zůstane jen signál o kmitočtu 3 kHz, amplitudově modulovaný kmitočtem 50 Hz. Toto napětí se přivádí na vstupní zdířky vertikálního zesilovače osciloskopu, jehož časová základna je nastavena na kmitočet 50 Hz. Při zkoušení se vytvoří na stínítku osciloskopu obraz amplitudově modulované nf nosné vlny. Hloubka modulace a tedy i činitel intermodulačního zkreslení je dán vztahem

$$k_i = \frac{A - B}{A + B} 100 \quad [\% ; \text{mm}, \text{mm}] \quad (9),$$

kde  $A$  je maximální amplituda a  $B$  minimální amplituda nosného kmitočtu 3 kHz.

Tento způsob je přesný jen tehdy, neobsahuje-li výstupní signál harmonické kmitočty, tedy jen při minimálním tvarovém zkreslení.

### Měření vstupní impedance zesilovače

Vstupní impedanci je nutné měřit na zapnutém zesilovači, aby se mohl uplatnit vliv tranzistorů (elektronek) a zpětných vazeb. Měří se při takovém budicím napětí z nf generátoru, při němž nelze zesilovač při regulátoru hlasitosti vytočeném na maximum přebudit.

Nejjednodušší způsob měření vstupní impedance je na obr. 61a. Zesilovač se budí sinusovým signálem z nf generátoru, k jehož výstupu je přímo připojen. Na nf milivoltmetru, který je připojen k zatěžovacímu odporu  $R_z$ , přečteme velikost výstupního napětí. Pak zařadíme mezi vstup zesilovače a výstup nf generátoru proměnný odpor  $R$  o velikosti asi dvojnásobné než je předpokládaná velikost vstupní impedance  $Z$  (obr. 61b), aniž bychom však při tomto druhém měření upravovali velikost budicího napětí z generátoru. Potom změnou nastavení trimru  $R$  vyhledáme takovou hodnotu, při níž je výchylka ručky nf milivoltmetru právě poloviční. Tehdy je velikost odporu  $R$  rovna hledané vstupní impedanci zkoušeného zesilovače (za předpokladu, že je vstupní impedance čistě reálná). Měříme zpravidla na referenčním kmitočtu 1 kHz; lze samozřejmě měřit i na jiných kmitočtech, čímž získáme obraz o kmitočtové závislosti vstupní impedance.

Je-li vstupní impedance značně velká (řádu megaohmů), měří se poněkud jinak. Při měření opět vycházíme ze zapojení na obr. 61a. Nejprve však zjistíme pro zvolenou velikost výstupního napětí  $U_2$  odpovídající velikost budicího signálu  $U_1$ . Dále postupujeme tak, že mezi generátor a vstup zesilovače zařadíme odpor  $R$  (tentokrát však neproměnný, o známé hodnotě), ale značně větší než je předpokládaná impedance ( $R \gg Z$ ). Potom napětí nf generátoru zvýšíme tak, aby za odporem  $R$  byl budicí signál o stejné amplitu-

dě ( $U_1$ ) jako před zařazením odporu. Současně změříme nf milivoltmetrem i velikost výstupního napětí generátoru  $U_g$ . Velikost napětí  $U_1$  a  $U_g$  si zapíšeme. A protože víme, že platí (podle Ohmova zákona) tyto základní vztahy:

$$U_g = (R + Z) I \quad (\text{a}),$$

$$U_1 = Z I \quad (\text{b}),$$

dostaneme dosazením osamostatněného  $I$  z (b) do (a) rovnicí

$$U_g = (R + Z) \frac{U_1}{Z} \quad (\text{c}),$$

z níž po úpravě dostaneme hledané  $Z$ :

$$Z = R \frac{U_1}{U_g - U_1} \quad [\text{k}\Omega; \text{k}\Omega, \text{V}] \quad (10).$$

### Měření výstupní impedance zesilovače

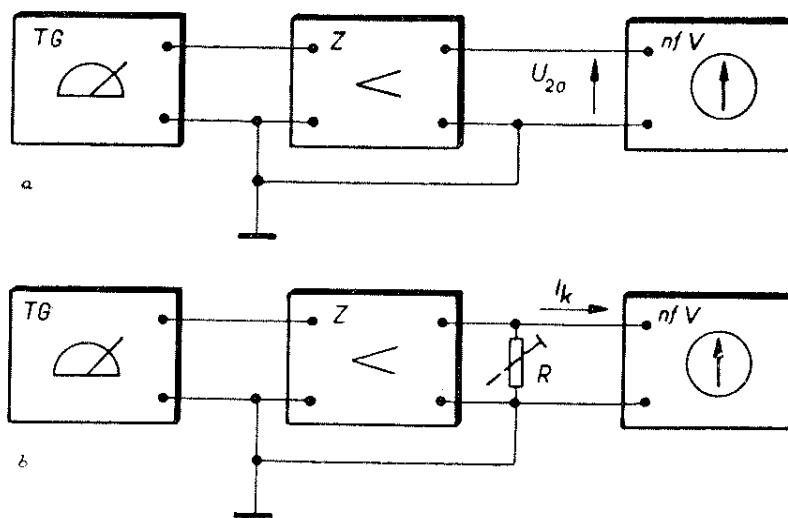
Výstupní impedanci zkoušeného zesilovače lze stanovit z měření napětí naprázdno a proudu nakrátko. Budíme zesilovač sinusovým signálem z nf generátoru (pro dané vybuzení) a změříme napětí naprázdno  $U_{20}$  (obr. 62a). Pak připojíme k výstupu zesilovače odpor  $R$ , značně menší než je předpokládaná hodnota výstupní impedance ( $R \ll Z$ ) a napětí  $U_{2k} = I_k \cdot R$  změříme nf milivoltmetrem (obr. 62b). Pro výstupní impedanci platí

$$|Z| = R \frac{U_{20}}{U_{2k}} \quad [\Omega; \Omega, \text{V}] \quad (11).$$

Tento postup je vhodný jen pro elektronkové zesilovače a malovýkonové tranzistorové zesilovače s výstupním transformátorem. U tranzistorových zesilovačů bez výstupního transformátoru představuje déletrvající zatížení značně malým odporem  $R$  ohrožení koncové dvojice vlivem zvětšeného kolektorového proudu nad přípustnou mez.

Velmi častý způsob zjišťování výstupní impedance spočívá v zatěžování výstupu zesilovače proměnným odporem  $R$  (o plné hodnotě rovné hodnotě předepsaného zatěžovacího odporu  $R_z$ ). Blokové zapojení sestavy pro tento způsob měření je stejné jako na obr. 62b, kde je proměnnost odporu (pro toto měření) vyjádřena čárkovaným symbolem.

Zesilovač budíme sinusovým signálem pro zvolené vybuzení, k němuž na stupnici nf milivoltmetru čteme odpovídající výstupní napětí  $U_2$  (při  $R = R_z$ ). Pak zmenšujeme velikost odporu  $R$ , až výstupní napětí poklesne na polovinu původní hodnoty, tj. na  $U_2/2$ . Tehdy se nastavená velikost odporu  $R$  pokládá za shodnou s hledanou výstupní impedancí. V měřicí sestavě používáme jako odpor  $R$  drátový reostat s lineárním průběhem o celkovém odporu shodném nebo poněkud větším než je předepsaný  $R_z$  (zpravidla 8 až 10  $\Omega$ ) pro zatížení 4 W.



Obr. 62. Blokové zapojení sestavy k měření výstupní impedance zesilovače

Toto měření dává správný výsledek jen tehdy, je-li výstupní impedance čistě reálná. Jinak je třeba měřit podle [1], kapitola 1.9.

### Měření rušivého napětí

Za rušivé napětí považujeme šum tranzistorů nebo elektronek, brum vznikající nedostatečným vyhlazením usměrněného napětí, napětí naindukované nedokonalým elektrickým nebo magnetickým stíněním atd. Čím je rušivé napětí menší, tím většího odstup se dosáhne při jmenovitém výkonu zesilovače.

Rušivé napětí (někdy také označované jako cizí napětí) se měří na výstupu zesilovače zatíženého příslušným odporem, přičemž vstup se uzavře náhradní impedancí, odpovídající danému zdroji modulace. Přitom je třeba, aby náhradní impedance byla odstíněna a připojena ke vstupu co nejkratšími přívody tak, aby netvořily smyčku. Celá soustava musí být uzemněna. Nf milivoltmetr, který je při měření připojen k zatěžovacímu odporu  $R_z$  (cejchovaný v efektivních hodnotách), udává hledanou hodnotu rušivého napětí  $U_s$  při regulátoru hlasitosti vytočeném na maximum. Při měření je vhodné zařadit mezi výstup zesilovače a nf milivoltmetr dolní propust s horním mezím kmitočtem 16 až 20 kHz k omezení přenášeného pásma [9].

Podle [8] má být zesilovač při měření ve střídavém magnetickém poli o kmitočtu 50 Hz a o intenzitě 50 miligaussů libovolného směru. K vytvoření rovnoměrného magnetického pole lze použít cívku vhodného tvaru (která např. podle J. W. Clerka má tyto hodnoty: průměr  $d = 75$  cm, délka drátu  $l = 3900$  m, odpor  $R = 57,5 \Omega$ , hustota závitů = 27 záv./cm, proud cívky  $I = 4,35$  A, napětí  $U = 250$  V). Nedoporučuje se používat při měření rozptylové transformátory, protože jejich pole má velký obsah vyšších harmonických.

Intenzita magnetického pole se měří před zahájením měření rušivého napětí snímačem podle obr. 63. Cívka tohoto snímače má 5900 závitů měděného lakového drátu o  $\varnothing 0,1$  mm a odpor

1060  $\Omega$ . Při intenzitě magnetického pole 50 miligaussů a při kmitočtu 50 Hz vzniká v cívce elektromotorická síla 4 mV.

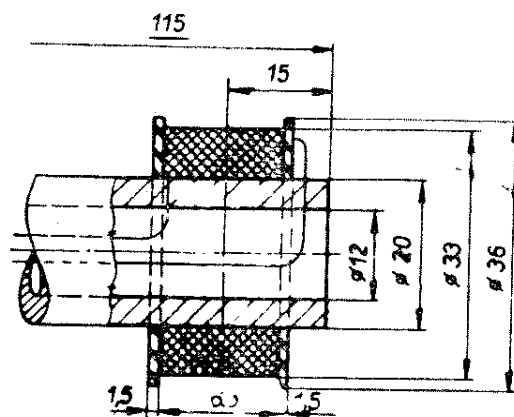
### Měření odstupů

Pod pojmem odstup rozumíme poměr nejvyššího výstupního napětí  $U_2$  k rušivému napětí  $U_s$ . Obě veličiny získáme měřením na zatěžovacím odporu  $R_z$  zkoušeného zesilovače podle předcházejících kapitol. Odstup bývá udáván zpravidla v decibelech podle výrazu:

$$\text{odstup} = 20 \log \frac{U_2}{U_s} \quad [\text{dB}; \text{V}] \quad (12).$$

Podle [8] musí být odstup na výstupu zesilovače zatíženého ohmickým odporem při kterémkoli vstupu (kromě mikrofonních) uzavřeném náhradní impedancí příslušného modulačního zdroje (tj. pasivním dvoupólem s impedancí rovnou impedanci modulačního zdroje) větší než -70 dB u zesilovačů I. třídy, -65 dB u zesilovačů II. třídy a -60 dB u zesilovačů III. třídy.

Při kterémkoli mikrofonním vstupu uzavřeném náhradní impedancí příslušného mikrofonu (tj. pasivním dvoupólem s impedancí rovnou impedanci mikrofonu) musí být odstup zesilovače zatíženého ohmickým odporem větší než -40 dB u I. třídy, -35 dB u II. a III. třídy



Obr. 63. Tvar a rozměry snímače (podle ČSN) pro kontrolu intenzity magnetického pole při měření rušivého napětí

(vztaženo k jmenovitému výstupnímu napětí). Přitom je zesílení zesilovače nařízeno tak, aby zesilovač odevzdával na zatěžovacím odporu jmenovité výstupní napětí, odpovídající vstupnímu napětí pro ten nebo onen zdroj modulace. Při mikrofonním vstupu je to pro  $U_1 = 3,2$  mV, při přenoskovém vstupu pro  $U_1 = 100$  mV, při linkovém vstupu pro  $U_1 = 1,55$  V a při vstupu pro rozhlasový přijímač pro  $U_1 = 0,5$  V.

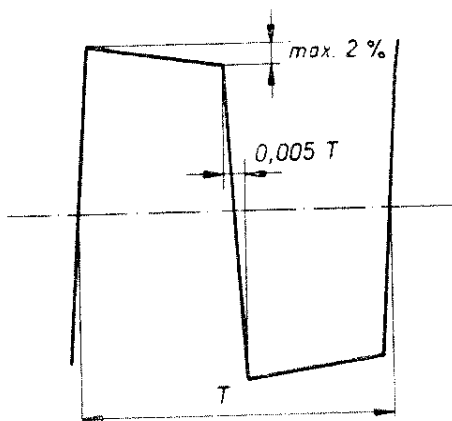
Uvedené hodnoty odstupů nesmějí být překročeny ani tehdy, je-li zkoušený zesilovač umístěn ve střídavém magnetickém poli o kmitočtu 50 Hz a intenzitě 50 miligaussů jakéhokoli směru. Z velikosti odstupů při jmenovitém výkonu lze odhadnout i dynamiku zesilovače a tím posoudit, je-li zkoušená konstrukce vhodná pro dosažení jakostní reprodukce v určeném prostředí [15].

### Měření stability

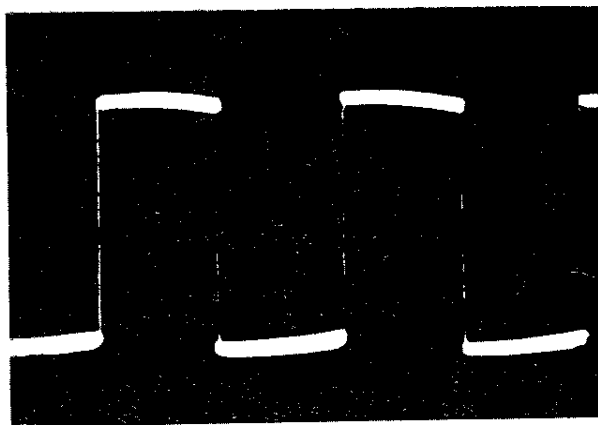
Stabilita zesilovače se zpětnou vazbou vyjadřuje jeho vlastnost charakterizovanou tím, že není schopen rušivého kmitání, projevujícího se jako bručení, pískání, syčení, motorování apod.

Pro rychlé ověření stability zesilovače se používá metoda měření napětím obdélníkového průběhu.

Na libovolný vstup zesilovače se přivádí napětí obdélníkového průběhu, jehož amplitudu lze regulovat od nuly až po jmenovité napětí zesilovače (tj. až



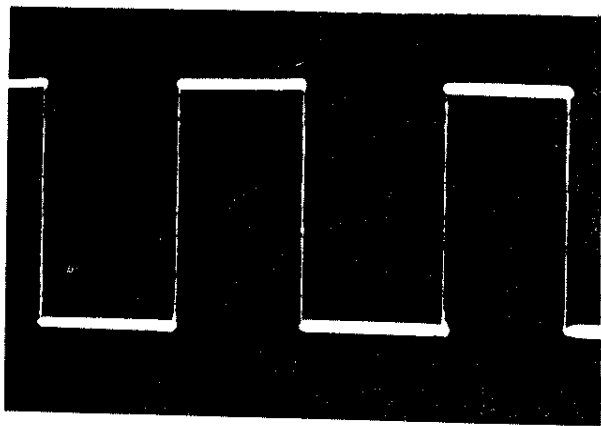
Obr. 64. Tvar kmitu obdélníkového průběhu pro rychlé ověření stability zkoušeného zesilovače



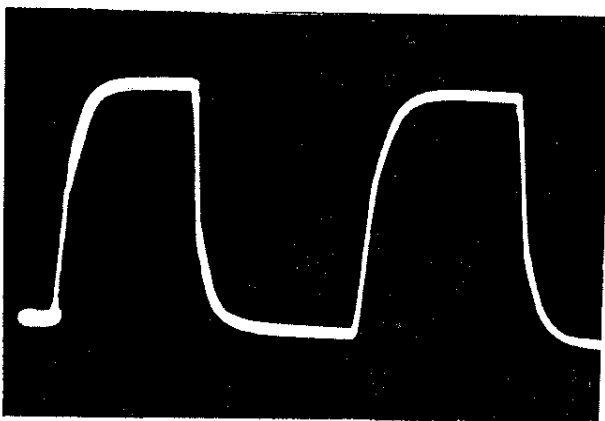
Obr. 65. Oscilogram výstupního napětí zesilovače, buzeného signálem obdélníkového průběhu s opakovacím kmitočtem 30 Hz. Bez zakmitávání, s malým poklesem zesílení nízkých kmitočtů proti základnímu kmitočtu 30 Hz

po takové napětí, při němž je dosaženo jmenovitého maximálního výkonu). Výstup zesilovače může být zatížen libovolnou impedancí ( $Z \geq R_z$ ); zpravidla se však měří při zatížení výstupu odporem  $R_z$ . Zákmity vzniklé vybušením nesmějí mít amplitudu větší než 50 % amplitudy obdélníkového průběhu při jakékoli poloze regulátoru hlasitosti nebo tónových korektorů. Během dvou period musí amplituda zákmitů klesnout na méně než 10 % počáteční velikosti.

Tvar výstupního napětí pozorujeme na širokopásmovém jakostním osciloskopu (bez vlastních zákmitů), který je připojen k výstupu zkoušeného zesilovače. Obdélníkové napětí zkušebního signálu musí mít průběh se strmostí boků lepší než 0,005 doby opakovacího kmitočtu a s poklesem amplitudy během jedné periody opakovacího kmitočtu maximálně o 2 % (obr. 64). Aby bylo možné posoudit stabilitu v celém kmitočtovém pásmu, je třeba použít napětí obdélníkového průběhu o opakovacím kmitočtu 100 Hz, 1000 Hz a 10 000 Hz. Na oscilogramech (obr. 65, 66, 67) jsou změny tvaru zkušebního signálu s obdélníkovým průběhem po projití měřeným tranzistorovým zesilovačem SV 50 (Grundig). Jak je zřejmé, přenosové vlastnosti zkoušeného zesilovače jsou velmi dobré včetně ověřované stability.



Obr. 66. Oscilogram výstupního napětí zesilovače, buzeného signálem obdélníkového průběhu s opakovacím kmitočtem 1000 Hz. Bez zakmitávání a bez kmitočtového zkreslení



Obr. 67. Oscilogram výstupního napětí zesilovače buzeného signálem obdélníkového průběhu s opakovacím kmitočtem 10 000 Hz. Bez zakmitávání, s poklesem zesílení vyšších kmitočtů proti základnímu kmitočtu 10 kHz

Pro laboratorní měření se používá metoda měření velikosti stupně zpětné vazby ( $K$ ).

Stabilitu lze nejdůkladněji kontrolovat vyšetřením tzv. Nyquistovy charakteristiky zesilovače, což je geometrické místo vrcholů vektoru  $\beta A$  (křivka). Přitom se vychází ze základního výrazu pro zesílení  $A'$

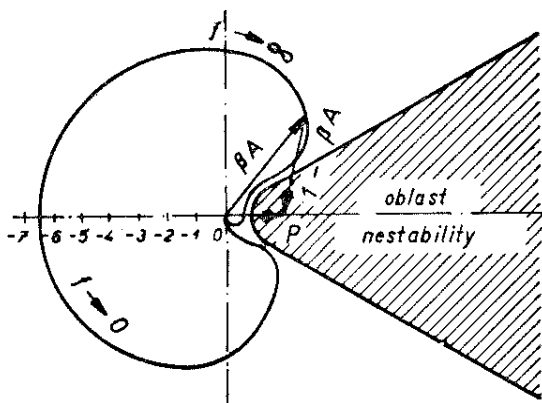
$$A' = \frac{A}{1 - \beta A} \quad (13),$$

kde jmenovatel  $(1 - \beta A) = K = A/A'$ ,

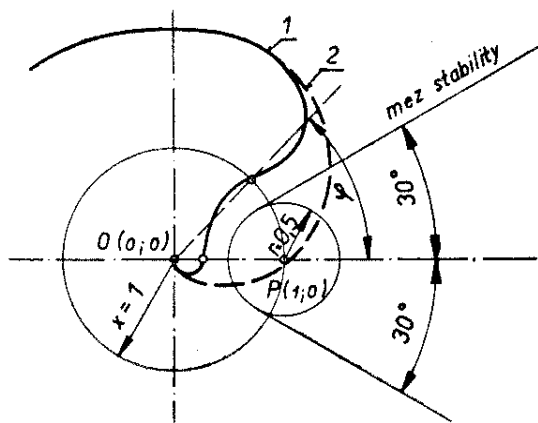
- $A$  zesílení (zisk) zesilovače bez zpětné vazby,
- $A'$  zesílení (zisk) zesilovače po zavedení zpětné vazby a
- $\beta$  činitel zpětné vazby ve zpětnovazební smyčce.

Vynesením vektoru  $\beta A$  pro různé kmitočty v polárních souřadnicích dostaneme Nyquistovu křivku, charakterizující stabilitu zkoušeného zesilovače. Zesilovač je stabilní a nemůže trvale kmitat, leží-li kritický bod  $P$  o souřadnicích  $(1;0)$  vždy vně Nyquistovy křivky (obr. 68). Podle [8] je zesilovač stabilní jen tehdy, nepřiblíží-li se vektor  $\beta A$  k bodu  $P$  více než na obvod kružnice o poloměru 0,5, opsané z bodu  $P$  jako středu, a není-li při hodnotách vektoru kolem jedné jeho fázový úhel menší než  $30^\circ$ . Z toho vyplývá, že Nyquistova křivka nesmí zabíhat do oblasti omezené obloukem kružnice a jejími dvěma tečnami (oblast vyznačená na obr. 68 šrafovaně).

Podmínka podle [8] zahrnuje určitou rezervu stability pro zesilovač pracující při mezních podmínkách, jako je např. kolísání síťového napětí o  $\pm 10\%$  apod. Zesilovač tedy musí mít určitou bezpečnost stability i při těchto mezních pracovních podmínkách. Bezpečnost stupně zpětné vazby určíme z průsečíku  $Q$  křivky s kladnou reálnou osou, kdy úhel vektoru  $\beta A$  je  $0^\circ$ . Míru této bezpečnosti udáváme převratnou hodnotou velikosti úsečky  $\overline{OQ}$  (obr. 69). Lze ji vyjadřovat



Obr. 68. Nyquistova charakteristika stabilního zesilovače a vyjádření oblasti nestability (značeno šrafovaně), již nesmí křivka stabilního zesilovače procházet



Obr. 69. Míra bezpečnosti stupně zpětné vazby je dána převratnou hodnotou úsečky OQ. Bezpečnost fáze zpětné vazby vyjadřuje úhel  $\varphi$  (čárkovane je vyznačena křivka nestabilního zesilovače -2)

(Neoznačený bod v průsečíku křivky 1 s vodorovnou je bod Q, s kružnicí bod R)

i v dB. (Např. průsečíku o souřadnicích (0,5;0) odpovídá míra bezpečnosti 2, resp. 6 dB).

Kromě bezpečnosti stupně zpětné vazby rozeznáváme i bezpečnost fáze zpětné vazby. Je to úhel  $\varphi$  spojnice počátku 0 (0;0) s průsečíkem R jednotkové kružnice opsané z počátku Nyquistovy křivky, tj. úhel jednotkového vektoru  $\beta A$ , jehož minimální přípustná hodnota je  $30^\circ$ .

Postup měření: rozpojíme smyčku zpětné vazby (obr. 70) a odpojené části nahradíme odpovídajícími impedancemi

$Z_1$  a  $Z_2$  tak, aby v koncových bodech zpětnovazební smyčky zůstaly nezměněné impedanční poměry. V tomto stavu změříme zesílení

$$A = \frac{U_2}{U_1}, \text{ nebo jako zisk}$$

$$A_{dB} = U_2 - U_1.$$

Smyčku zpětné vazby pak spojíme a změříme zesílení (opět v celém pásmu akustických kmitočtů - popřípadě až do kmitočtu 200 kHz)

$$A' = \frac{U'_2}{U'_1}$$

nebo v dB jako zisk

$$A_{dB} = U'_2 - U'_1,$$

kde  $U_1$  a  $U'_1$  jsou napětí na vstupu zesilovače a

$U_2$  a  $U'_2$  napětí na výstupu zesilovače.

Pak již lze z naměřených hodnot stanovit vektor

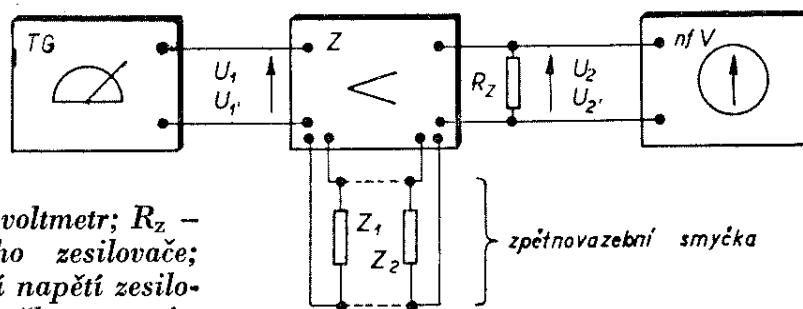
$$1 - \beta A = \frac{A}{A'} = \frac{\frac{U_2}{U_1}}{\frac{U'_2}{U'_1}}$$

a velikost  $\beta A$ .

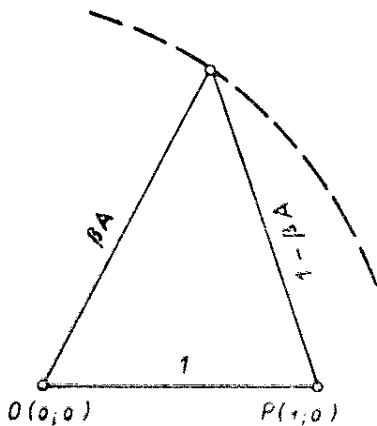
Protože známe  $\beta A$ ,  $(1 - \beta A)$  a 1, můžeme pro každý kmitočet sestavit

Obr. 70. Blokové zapojení sestavy pro měření stupně zpětné vazby. TG - nf generátor; Z - zkoušený zesilovač;

nf V - nízkofrekvenční milivoltmetr;  $R_z$  - zatěžovací odpor zkoušeného zesilovače;  $U_1, U_2$  - vstupní a výstupní napětí zesilovače bez zpětné vazby (smyčka rozpojena);  $U'_1, U'_2$  - vstupní a výstupní napětí zesilovače se zpětnou vazbou (zpětnovazební smyčka spojena);  $Z_1, Z_2$  - náhradní impedance zapojené na konce rozpojené smyčky při měření zesílení A. (Při měření zesílení A' je smyčka propojena - jak je naznačeno čárkovane - a náhradní impedance  $Z_1, Z_2$  jsou vyjmuty)



vrchol trojúhelníku a tím jeden bod Nyquistovy křivky, který tyto tři vektory tvoří (obr. 71). Zjistíme-li ze získané Nyquistovy křivky, že zesilovač je na vysokých kmitočtech nestabilní, je třeba buďto zmenšit stupeň zpětné vazby (což je nejjednodušší zákrok, spočívající ve změ-



Obr. 71. Způsob sestrování jednotlivých bodů Nyquistovy křivky, z nichž každý tvoří tři navzájem si odpovídající vektory ( $\beta A$ ,  $1 - \beta A$ ,  $1$ )

ně jednoho odporu ve zpětnovazební smyčce), nebo odstranit některé členy RC, popřípadě zvětšit jejich časovou konstantu (a tak zamezit značnému fázovému posuvu, dosahujícímu na vysokých kmitočtech přes  $180^\circ$ ).

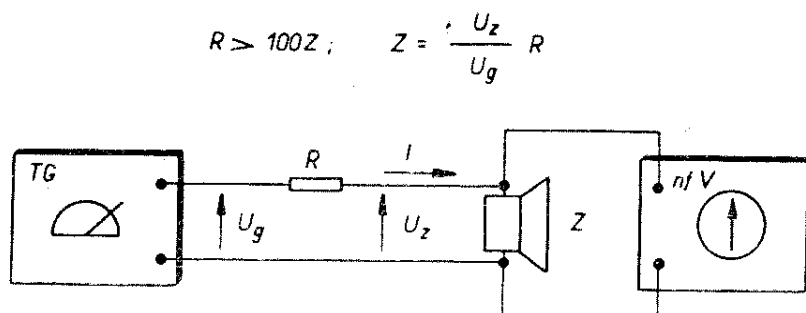
Nyquistovu charakteristiku (křivku) je třeba změřit pro různé provozní podmínky zesilovače (pro chod naprázdno, pro zatížení jmenovitou impedancí a zatížení impedancemi, které se mohou v provozu vyskytnout). Zvláště důležité je zatížení výstupu zesilovače kapacitou. Tento druh zatížení je z hlediska stability velmi nebezpečný. Mnohé zesilovače – jinak naprosto vyhovující – nejsou při kapacitní zátěži stabilní. Kapacitní složku zátěže může vytvořit např. dlouhý přívod k reproduktoru, reproduktorová výhybka, použití elektrostatického reproduktoru apod.

## Měření impedance reproduktoru a jeho rezonančního kmitočtu

U reproduktorů se měří kmitočtová závislost, citlivost, vyzářený výkon, vyzářovací charakteristika, intermodulační zkreslení apod. Nejvíce nás však zajímá jeho impedance a rezonanční kmitočet. U novějších výrobků je impedance obvykle vyznačena přímo na koši nebo magnetu reproduktoru (razítkem, popřípadě štítkem). Rezananční kmitočet je třeba vyhledat v katalogu výrobce. Protože však v katalogu bývá udávána hodnota průměrná, získaná měřením na více kusech stejného typu, vyplatí se mnohdy při vybírání hlubokotónových reproduktorů pro skříňové ozvučnice individuální zjištění rezonančního kmitočtu. U starších výrobků, kde chybí i údaj o impedanci, je třeba změřit i ji.

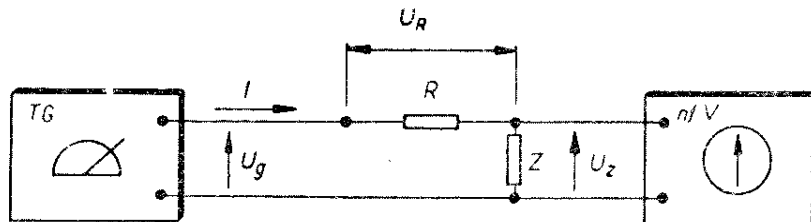
### Měření impedance

Impedanci lze měřit různými způsoby, např. podle [10] nebo [14]. Jde-li o měření při malých výkonech, lze reproduktor napájet z nf generátoru přes sériový odpor konstantním proudem (v celém proměřovaném kmitočtovém pásmu), přičemž napětí na svorkách měřeného reproduktoru odpovídá měřené impedanci [1]. Výhodnější je však metoda, při níž se měří proud tekoucí reproduktorem při konstantním napájecím napětí. Měřený proud, odpovídající úbytku napětí na pomocném odporu zařazeném do série s měřeným reproduktorem, je úměrný admitanci kmitací cívky. Hodnota pomocného odporu smí tvořit nejvýše de-



Obr. 72. Blokové zapojení pro měření impedance reproduktoru.  $U_g$  – výstupní napětí nf generátoru;  $U_z$  – napětí na měřené impedanci  $Z$  (kmitací cívce reproduktoru)

Obr. 73. Blokové zapojení pro měření impedance metodou konstantního napětí



$$R < \frac{Z}{100} \quad , \quad Z = \frac{U_Z}{U_R} R$$

setinu impedance měřeného reproduktoru. Při měření nemusí být reproduktor připevněn na ozvučnici.

#### Metoda konstantního proudu

Signálem z nf generátoru budíme měřený reproduktor přes sériový odpor  $R$  (obr. 72). Je-li odpor  $R$  alespoň stokrát větší než předpokládaná impedance  $Z$  (tj.  $R > 100Z$ ), je proud  $I$  protékající obvodem prakticky nezávislý na hodnotě měřené impedance. Pak lze s dostatečnou přesností říci, že proud v obvodu je určován jen odporem  $R$  a vypočítat jej ze vztahu

$$I = \frac{U_g}{R}$$

Pak lze podle Ohmova zákona zjistit hledanou impedanci  $Z$  ze vztahu

$$Z = \frac{U_z}{I} = \frac{U_z}{U_g} R \quad [\Omega; V, V, \Omega] \quad (14)$$

#### Metoda konstantního napětí

Signálem z nf generátoru budíme měřený reproduktor přes sériový odpor  $R$ , jehož hodnota je mnohem menší než

předpokládaná impedance  $Z$ , tedy  $R < \frac{Z}{100}$  (obr. 73). V tom případě se napětí  $U_g$  a  $U_z$  nijak neliší. Proud protékající obvodem zjistíme z úbytku na odporu  $R$ , tedy

$$I = \frac{U_R}{R}$$

Pak vypočteme hledanou impedanci ze vztahu

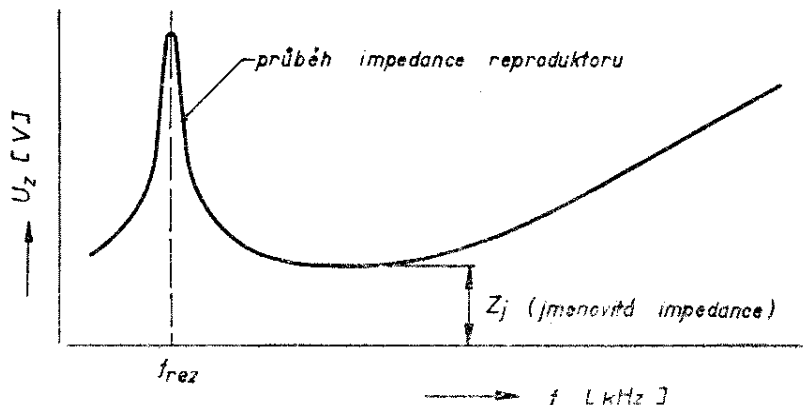
$$Z = \frac{U_z}{I} = \frac{U_z}{U_R} R \quad [\Omega; V, V, \Omega] \quad (15a)$$

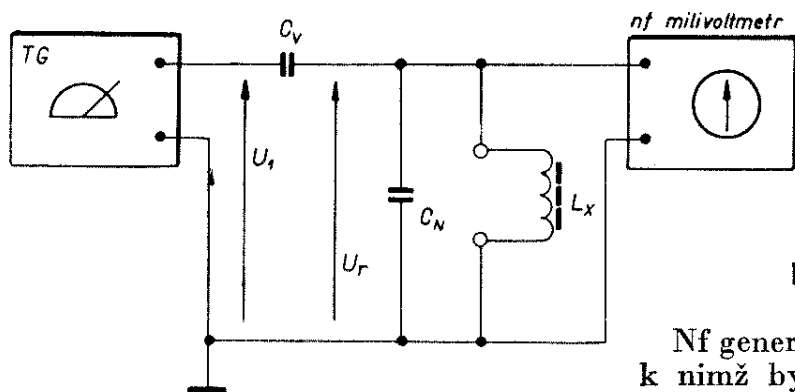
Protože velikost odporu  $R$  je zanedbatelně malá oproti hledané impedanci  $Z$ , lze také psát

$$Z = \frac{U_g}{I} = \frac{U_g}{U_R} R \quad (15b)$$

Z průběhu impedance elektrodynamického, přímo vyzařujícího reproduktoru stanovíme jednak jmenovitou impedanci (která odpovídá minimální hodnotě měřené impedance a je stanovena zpravidla v okolí referenčního kmitočtu 1 kHz – obr. 74), jednak rezonanční kmitočet, který odpovídá maximální hodnotě im-

Obr. 74. Charakteristický průběh impedance dynamického reproduktoru. Její maximální hodnota v oblasti nízkých kmitočtů určuje rezonanční kmitočet reproduktoru  $f_{rez}$





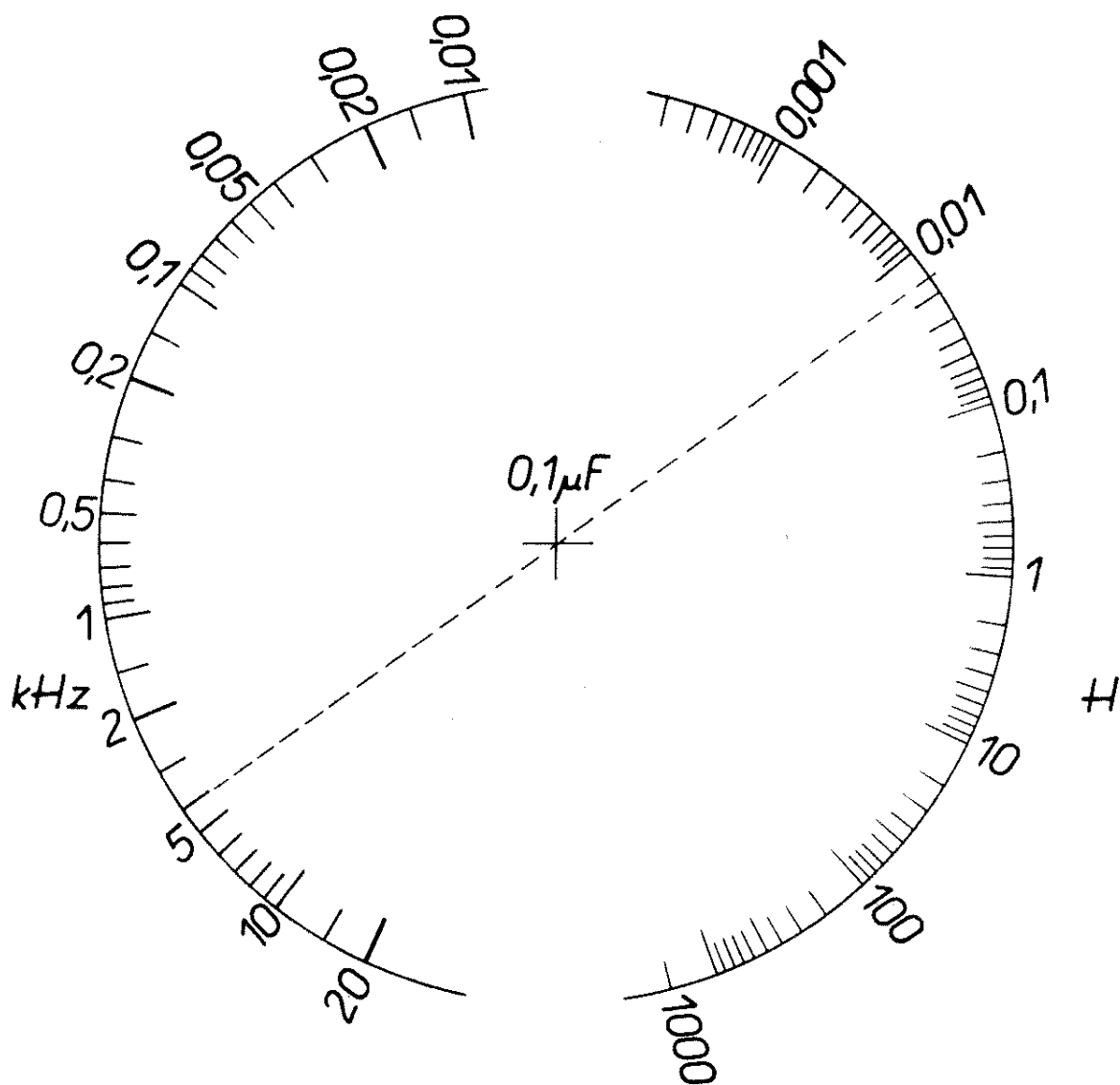
Obr. 75. Blokové zapojení pro měření indukčnosti rezonanční metodou

### Měření indukčnosti

pedance v oblasti nízkých kmitočtů. (Při měření impedance metodou konstantního proudu se projeví v oblasti nízkých kmitočtů prudkým vzestupem výchylky ručky nf milivoltmetru).

Nf generátor umožňuje i různá měření, k nimž bychom jinak potřebovali speciální měřicí přístroje. Jedním z nich je měření indukčnosti. Blokové zapojení pro toto měření je na obr. 75.

Postup měření: signálem z nf generátoru budíme přes vazební kondenzátor rezonanční (kmitavý) obvod složený



Obr. 76. Spojnicový nomogram pro rychlé zjištění hledané indukčnosti, odpovídající rezonančnímu kmitočtu  $f_{rez}$

z kondenzátoru  $C_N$  a cívky o hledané indukčnosti  $L_x$ . Úroveň budicího signálu nastavíme tak, aby ručka nf milivoltmetru (připojeného paralelně ke kmitavému obvodu) ukázala na rozsahu 10 mV patrnou výchylku. Pak měníme kmitočet budicího signálu tak dlouho (při udržování stále úrovně budicího napětí  $U_1$ ), až se při určitém kmitočtu ručka nf milivoltmetru vychýlí na maximum. Tehdy je měřený obvod  $C_N$ ,  $L_x$  v rezonanci a na stupnici generátoru čteme kmitočet budicího signálu  $f_{rez}$ . Hledanou indukčnost pak vypočteme ze vztahu

$$L_x = \frac{1000}{4\pi^2 f_{rez}^2 C_N} \text{ [mH; kHz, } \mu\text{F]} \quad (16).$$

Např.:  $C_N = 30 \text{ pF}$ ;  $C_N = 0,1 \text{ } \mu\text{F}$ ;  $f_{rez} = 4 \text{ kHz}$ ;  $L_x = ?$

Po dosazení obdržíme:

$$L_x = \frac{1000}{4 \cdot 9,866 \cdot 16 \cdot 0,1} = \frac{1000}{63,2} = 15,85 \text{ mH.}$$

Používáme-li k měření indukčnosti kondenzátor  $C_N$  o kapacitě  $0,1 \text{ } \mu\text{F}$  (vybraný z více kusů po přesném měření, s jakostním dielektrikem, např. polyesterovým nebo styroflexovým), můžeme s nf generátorem o rozsahu 20 Hz až 20 kHz proměřovat indukčnosti v rozmezí 600 H až 0,6 mH. Pro kondenzátor o této kapacitě byl vypracován spojnicový nomogram, který dovoluje přímé čtení hodnot hledané indukčnosti  $L_x$  ke zjištěnému kmitočtu  $f_{rez}$ . Graf je na obr. 76 a je na něm zakreslena spojnice pro vypočtený příklad.

Jiným způsobem měření indukčnosti je měření srovnávací metodou, jejíž blokové schéma je na obr. 77. Měření spočívá v tom, že signálem z nf generátoru budíme sériový obvod složený z cívky  $L_x$  a reostatu  $R$  a porovnávané navzájem napětí nakmitané na cívce (poloha 1 přepínače  $Př$ ) a na odporu (poloha 2). V obecném případě jsou tato napětí odlišná. Teprve po seřízení odporu  $R$  na určitou velikost je výchylka ručky milivoltmetru v obou případech stejná. Pak – při známé velikosti odporu  $R$  – lze zjistit hledanou indukčnost z výrazu

$$L_x = \frac{R}{2\pi f} \text{ [mH; k}\Omega, \text{ Hz]} \quad (17),$$

kde  $R$  je zjištěná velikost odporu reostatu  $R$  (s lineárním průběhem a se stupnicí pro přímé čtení) a  $f$  kmitočet budicího signálu z nf generátoru.

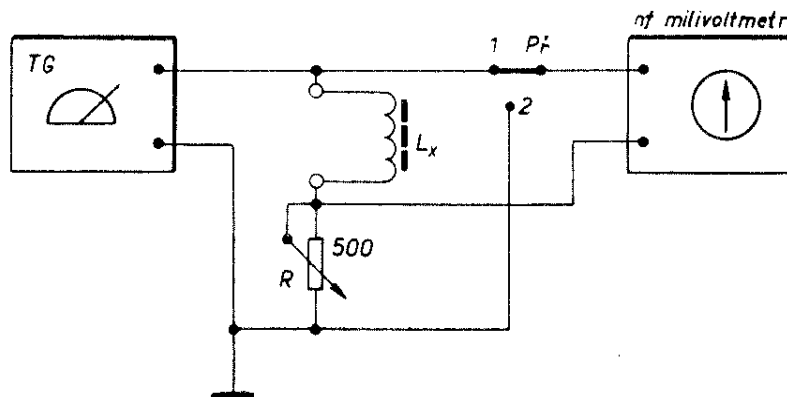
Použijeme-li k buzení sériového obvodu signál o kmitočtu 15,9 kHz, zjednoduší se výraz (17) na tvar

$$L_x = R \cdot 10^{-2} \text{ [mH; } \Omega] \quad (18).$$

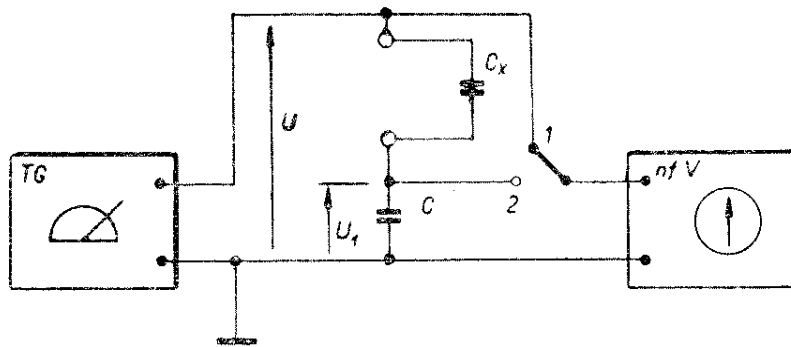
## Měření kapacity

### Metoda děliče napětí

Při této metodě se používá nf generátor, nf milivoltmetr a kondenzátor  $C$  o známé kapacitě. Nf milivoltmetrem se zjišťuje jednak velikost napětí  $U$  na obou kondenzátorech ( $C + C_x$ ) zapojených v sérii, jednak napětí  $U_1$  na známém kon-



Obr. 77. Zapojení pro měření indukčnosti srovnávací metodou



Obr. 78. Zapojení pro měření kapacity metodou děliče napětí

denzátoru  $C$  (obr. 78). Velikost zjišťované kapacity vypočteme ze vztahu

$$C_x = C \frac{U_1}{U - U_1} \quad [\mu\text{F}; \mu\text{F}, \text{V}] \quad (19).$$

*Metoda nepřímého zjištění kapacity z protékajícího proudu  $I_c$*

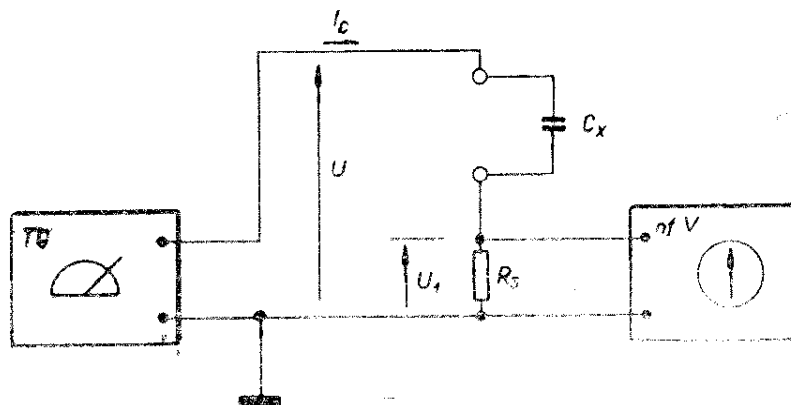
Kapacitu neznámého kondenzátoru lze určit změřením proudu, který jím protéká při určitém kmitočtu budícího sinusového signálu. Na tomto principu je založen způsob měření kapacity, jehož blokové zapojení je na obr. 79.

K měření potřebujeme nf generátor s malým vnitřním odporem, nf milivoltmetr a přesný odpor  $R_s$ . Při volbě odporu  $R_s$  je důležité, aby jeho velikost byla zanedbatelná vůči reaktanci (jalovému odporu) měřeného kondenzátoru, tedy

$$X_c = \frac{1}{2\pi f C_x} > 100 R_s.$$

Při respektování této podmínky lze vyjádřit proud protékající obvodem z Ohmova zákona

$$I_c = \frac{U}{X_c} = \frac{U_1}{R_s}.$$



Obr. 79. Zapojení pro zjišťování kapacity z velikosti proudu protékajícího kondenzátorem

Dále platí

$$\frac{U}{U_1} = \frac{X_c}{R_s} = \frac{1}{2\pi f C_x R_s}.$$

Po osamostatnění dostaneme hledané  $C_x$ :

$$C_x = \frac{U_1}{U 2\pi f R_s} \quad [\mu\text{F}; \text{V}, \text{kHz}, \text{k}\Omega] \quad (20).$$

Např.:  $U = 10 \text{ V}$ ;  $f = 1 \text{ kHz}$ ;  $R_s = 100 \Omega$ ;  $U_1 = 10 \text{ mV}$ :

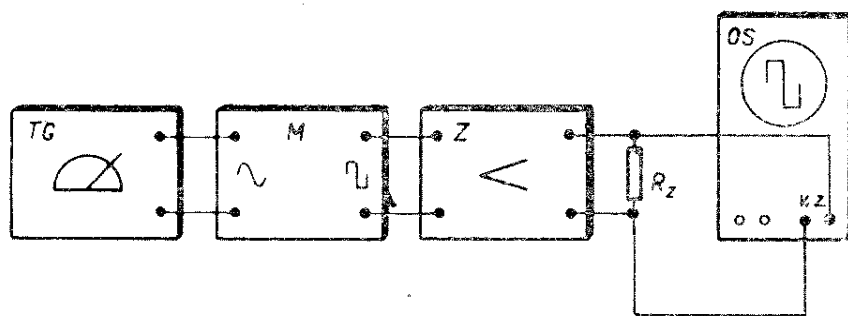
$$C_x = \frac{0,01}{10 \cdot 6,282 \cdot 1 \cdot 0,1} = 0,00159 \mu\text{F}.$$

### Měření činitele jakosti

K tomuto měření používáme stejné měřicí přístroje jako při měření indukčnosti podle obr. 75.

Postup: než připojíme cívku o neznámé indukčnosti  $L_x$ , změříme a zaznaménae (při zapnutém nf generátoru a nf milivoltmetru) napětí  $U$  na kondenzátoru  $C_N$ . Pak připojíme cívku a vyhledáme (přeladěním nf generátoru) rezonanční kmitočet obvodu  $C_N, L_x$  (projeví se náhlým zvětšením výchylky ručky nf milivoltmetru). Toto napětí nazveme  $U_{rez}$  a také jeho velikost si poznaménae.

Obr. 80. Blokové zapojení sestavy pro zkoušení nf zesilovačů napětím obdélníkového průběhu. TG – nf generátor, M – měnič sinusového průběhu signálu na obdélníkový, Z – zkoušený zesilovač, OS – osciloskop,  $R_z$  – zatěžovací odpor



Činitel jakosti obvodu  $Q_o$  pak můžeme vyjádřit rovnicí:

$$Q_o = \frac{U_{rez}}{U_r}$$

A protože činitel jakosti kondenzátoru  $C_N$  (polyesterový nebo styroflexový) je mnohem lepší než cívky  $L_x$  (tedy  $Q_c \gg Q_L$ ), můžeme psát

$$Q_L = Q_o \doteq \frac{U_{rez}}{U_r} \quad [-; V, V] \quad (21).$$

Při měření musíme dodržet tyto zásady:

1. Vazební kondenzátor  $C_v$  musí mít malou kapacitu (řádu desítek pF), aby jeho reaktance byla poměrně velká; to brání nežádoucímu tlumení kmitavého obvodu  $C_N, L_x$  malým vnitřním odporem generátoru a zkreslení výsledku měření.

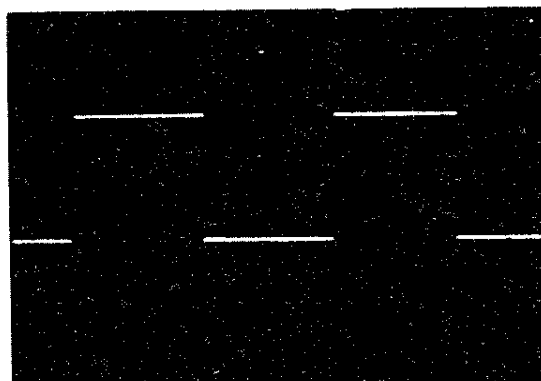
2. Jako kondenzátor  $C_N$  je vhodné použít nejlepší výrobek se styroflexovou nebo polyesterovou izolací, s tolerancí  $\pm 1\%$ . Jeho kapacita musí být dostatečně velká, aby se neuplatnily vstupní a výstupní kapacity měřicích přístrojů; tato podmínka je splněna při kapacitě  $C_N = 0,1 \mu F$ .

3. Nf milivoltmetr musí mít značně velký vstupní odpor ( $R_i \geq 1 M\Omega$ ), aby nezpůsobil nežádoucí tlumení kmitavého obvodu  $C_N, L_x$ .

### Zkoušení nf zesilovačů napětím obdélníkového průběhu

Blokové zapojení sestavy pro zkoušení zesilovačů je na obr. 80. Skládá se z nf generátoru doplněného měničem sinusového

vého napětí na napětí s obdélníkovým průběhem (nebo přímo ze zdroje napětí obdélníkového průběhu), zkoušeného zesilovače a jakostního osciloskopu. Ke zkoušení musí být bezpodmínečně použít jakostní osciloskop (tj. s širokopásmovým vertikálním a horizontálním zesilovačem), neboť jinak může dojít ke zkreslení. Kdyby totiž zesilovače osciloskopu nebyly širokopásmové, přičítalo by se jejich vlastní zkreslení ke zkreslení zkoušeného zesilovače a tím by byl ovlivněn tvar výstupního signálu, pozorovaný na stínítku obrazovky osciloskopu. Zesilovač osciloskopu, který slouží k pozorování, má proto mít lineární kmitočtovou charakteristiku až do kmitočtu 200 kHz (pro zkoušení obrazových zesilovačů televizních přijímačů dokonce až do kmitočtu 10 MHz). Proto se doporučuje připojit před měřením neznámého zesilovače výstup ze zdroje napětí obdélníkového průběhu přímo na svorky (vstupní zdířky) osciloskopu a stanovit, do jakého kmitočtu dává obdélníkový



Obr. 81. Oscilogram napětí obdélníkového průběhu s exaktním (dokonale pravoúhlým) tvarem

průběh signálu zcela bez nebo se zanedbatelným zkreslením.

Při zkoušení zesilovače tedy budíme jeho vstup napětím o exaktním obdélníkovém průběhu (obr. 81). Přitom ovšem musí být vstupní amplituda seřízena tak, aby po projití signálu zesilovačem nedošlo k přebuzení (limitaci) a tím k falešnému „vylepšení“. Signál obdélníkového průběhu dozná průchodem zesilovačem určitého zkreslení, tj. tvarové deformace, z níž lze s dostatečnou přesností určit přenosové vlastnosti zkoušeného objektu. Dostaneme-li však na výstupu zesilovače stejný tvar výstupního signálu jako byl vstupní (tj. opět exaktního tvaru), můžeme říci, že zkoušený zesilovač vyhovuje v rozmezí  $0,1f_0$  až  $10f_0$ , kde  $f_0$  je opakovací kmitočet signálu obdélníkového průběhu. (Tak lze např. signálem o kmitočtu 1 kHz prověřovat zesilovač v rozmezí 100 Hz až 10 000 Hz). Obvykle je však signál na výstupu zesilovače zkreslený, zvláště v oblasti okrajových kmitočtů akustického pásma (20 Hz až 20 kHz).

Při příliš velkém vstupním signálu by ve zkoušeném zesilovači došlo k limitaci – zpravidla v koncovém stupni. Tím by ovšem všechny tvarové deformace signálu obdélníkového průběhu byly odřezány a na výstupu by se objevil signál opět v ideální formě, neodpovídající ovšem vlastnostem zkoušeného objektu. Objevili-li se proto při zkoušení na výstupu zesilovače signál s téměř dokonalým obdélníkovým průběhem – zmenšíme vstupní amplitudu. Je-li zesilovač přebuzen, nedojde při zmenšení vstupní amplitudy k okamžitému poklesu výstupní amplitudy; až do okamžiku dosažení jmenovitého napětí na vstupu zůstane stálá. Teprve po zmenšení vstupního napětí pod úroveň jmenovitého začne klesat, přičemž je již obvykle tvar výstupního signálu deformován.

Napětím obdélníkového průběhu lze zjišťovat přenosové vlastnosti nejen zesilovačů (tj. aktivních čtyřpólů), ale také různých článků, vazebních členů RC apod. (tj. pasivních tří- nebo čtyřpólů). Na těchto příkladech si vysvětlíme, jak vlastně dochází k deformacím a co lze zpětně z jejich tvaru usoudit.

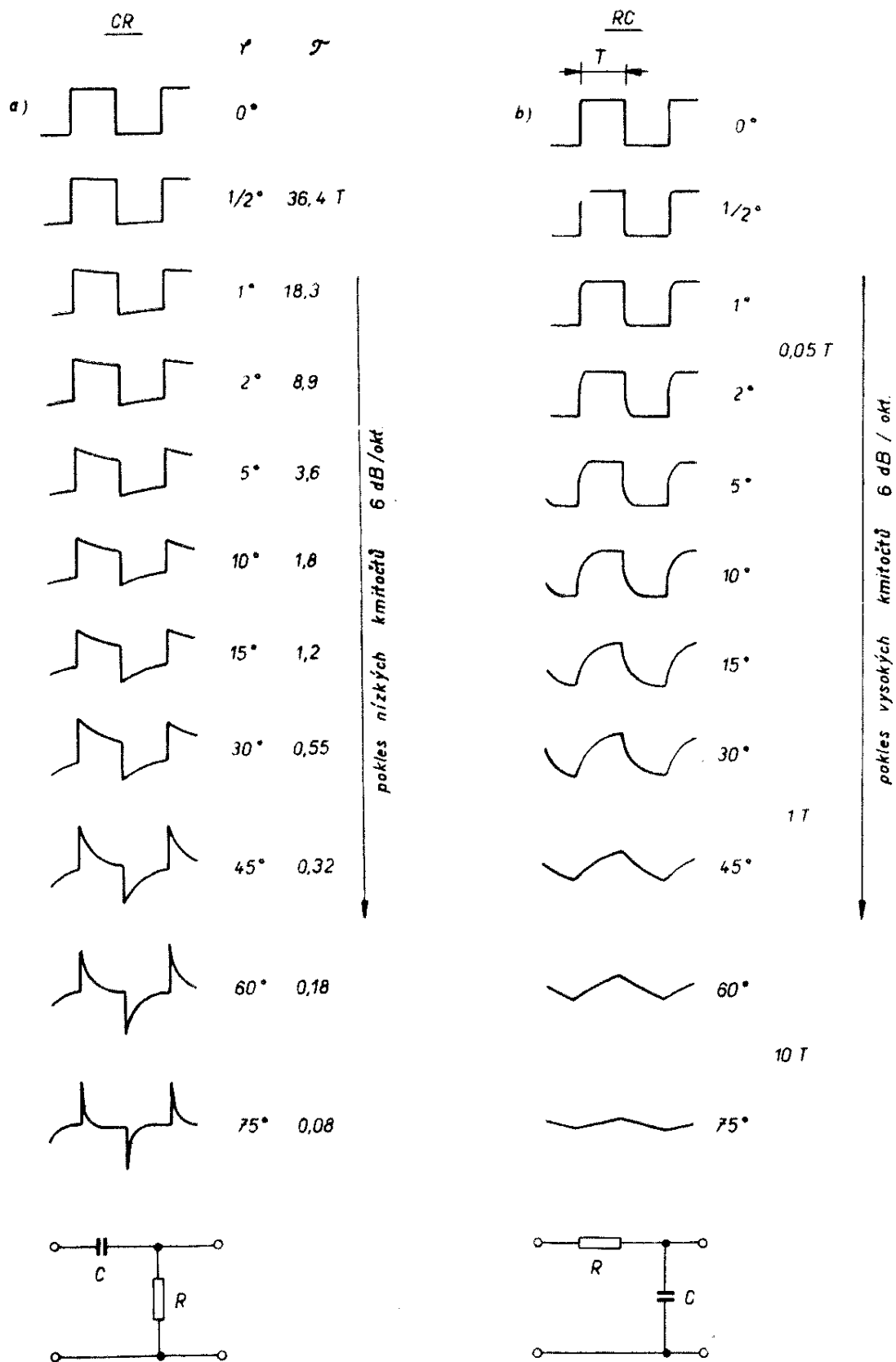
Předpokládejme, že budíme běžný vazební člen kondenzátor-odpor (tzv. pasivní třípól typu CR) signálem obdélníkového průběhu o kmitočtu  $f_0$ . Je-li časová konstanta členu CR dostatečně velká, dostaneme na jeho výstupu signál obdélníkového průběhu poměrně nezkraslený – bez deformace (obr. 82). Se zmenšením časové konstanty  $\tau$ , která se rovná součinu kapacity a odporu podle vztahu

$$\tau = RC \quad [s; \Omega, F] \quad (22),$$

dojde však k tvarové deformaci (derivaci) napětí obdélníkového průběhu (obr. 82a). (Stejný průběh získáme při stálé časové konstantě, bude-li člen CR buzen signálem obdélníkového průběhu s opakovacím kmitočtem klesajícím od vysokých kmitočtů k nízkým).

V případě jiného pasivního třípólu RC (obr. 82b) se budou kmity obdélníkového průběhu o kmitočtu  $f_0$  deformovat (integrovat) při zvětšující se časové konstantě článku (nebo při stálé konstantě a zvyšující se kmitočtu  $f_0$ ). Změnu tvaru napětí obdélníkového průběhu za třípólem (čtyřpólem) lze vysvětlit na základě Fourierovy analýzy, podle níž každý puls napětí obdélníkového průběhu tvoří směs ze základního signálu sinusového průběhu a řady harmonických kmitočtů. Prochází-li tedy zkoušeným tří- nebo čtyřpólem signál s obdélníkovým průběhem, prochází jím vlastně celé spektrum sinusového průběhu o různém kmitočtu a amplitudě, ale stejné fázi. Protože však uvedené třípóly představují kmitočtově závislý dělič (reaktance kondenzátoru  $X_C$  se mění s kmitočtem a stojí kolmo k reálnému odporu  $R$ ), mění se jeho poměr pro různé kmitočty, čímž se zdůrazní nebo potlačí harmonické a tak nastávají deformace pulsů napětí obdélníkového průběhu.

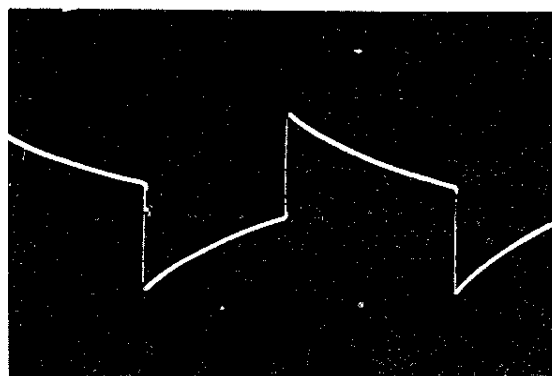
Pro nízké kmitočty lze pokládat třípól CR za zjednodušené náhradní zapojení nf zesilovače; pro vysoké je třípól RC naopak sdruženým náhradním zapojením zkoušeného nf zesilovače. Při zkoušení nf zesilovače, tj. aktivního čtyřpólu, je však situace poněkud složitější a tedy i deformace napětí obdélníkového průběhu na výstupu bude poněkud odlišná.



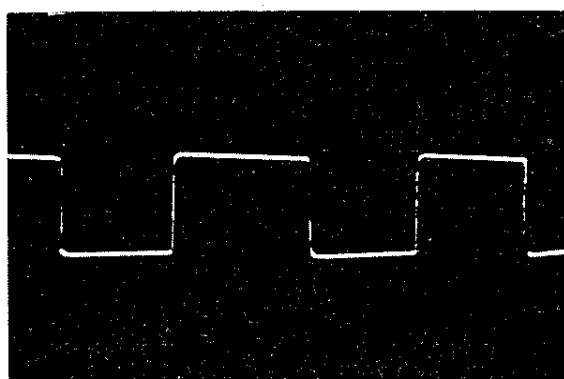
Obr. 82. Zkreslení napětí obdélníkového průběhu, způsobené průchodem pasivním třípólem typu CR a RC při různých časových konstantách a stálém kmitočtu  $f_0$  (nebo při stálých časových konstantách a proměnném kmitočtu  $f_0$ )



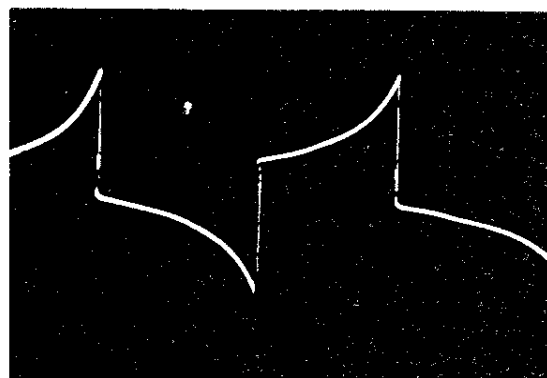
Obr. 83. Oscilogram odezvy (tj. výstupního signálu) zesilovače zkoušeného napětím obdélníkového průběhu s poklesem nízkých kmitočtů proti opakovacímu  $f_0$



Obr. 86. Oscilogram výstupního signálu, vyjadřující zdůraznění vysokých kmitočtů



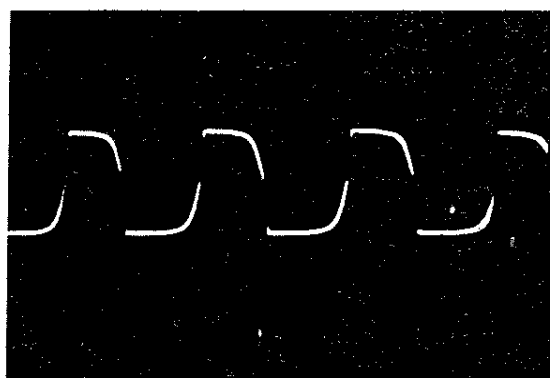
Obr. 84. Oscilogram výstupního signálu s mírným poklesem vysokých kmitočtů



Obr. 87. Oscilogram výstupního signálu zesilovače, vyjadřující zdůrazněné hloubky a výšky



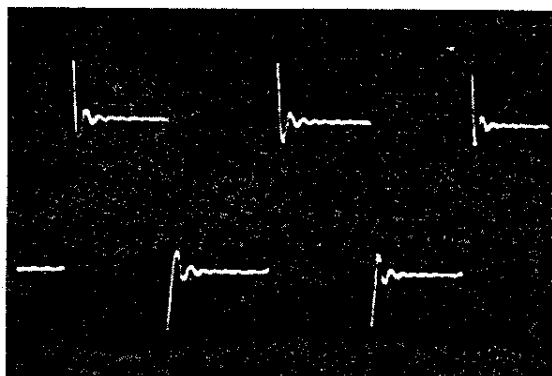
Obr. 85. Oscilogram výstupního signálu zesilovače, vyjadřující zdůraznění nízkých kmitočtů



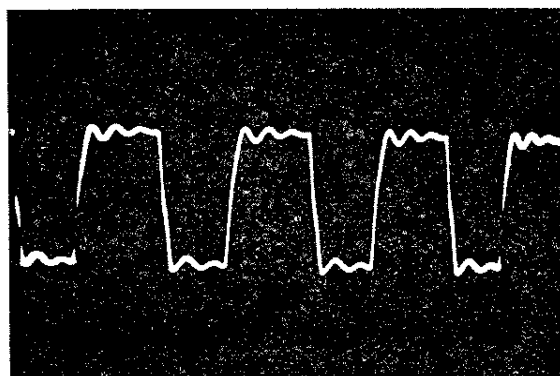
Obr. 88. Oscilogram výstupního signálu, vyjadřující potlačené hloubky a výšky

Na oscilogramech jsou zachyceny typické deformace napětí obdélníkového průběhu (na výstupu zesilovače), s nimiž se v praxi nejčastěji setkáváme. Např. tvar

oscilogramu na obr. 83 prozrazuje pokles nízkých kmitočtů, oscilogram na obr. 84 omezení vyšších kmitočtů (oproti kmitočtu signálu obdélníkového průběhu).



Obr. 89. Oscilogram výstupního signálu zesilovače, vyjadřující zakmitávání tlumenými kmity (v mezích stability)



Obr. 90. Oscilogram výstupního signálu zesilovače, vyjadřující zakmitávání netlumenými kmity (nestabilní zesilovač)

Při zdůraznění hloubek dostaneme tvar podle oscilogramu na obr. 85, při zdůraznění výšek podle obr. 86. Zdůrazňuje-li nf zesilovač nižší a vyšší kmitočty než základní  $f_0$  (tj. při takové kmitočtové charakteristice, v níž jsou kmitočty v oblasti  $f_0$  oproti okrajovým utlumeny), vzniká průběh podle obr. 87. V opačném případě dostaneme tvar oscilogramu podle obr. 88. Při zakmitávání tlumenými kmity získáme oscilogram podle obr. 89, při zakmitávání netlumenými kmity podle obr. 90.

Oscilogramy byly získány měřením na několika zesilovačích a ofotografovány. Představují typické deformace – odezvy zkoušených objektů na budicí signál obdélníkového průběhu. Zdaleka však nevyčerpávají všechny kombinace, které mohou v praxi nastat – např. zakmitávání z obr. 89 se může projevovat jen při zdůrazněných výškách, tj. na průběhu podle obr. 86 apod.

Výhody zkoušení zesilovačů signálem obdélníkového průběhu jsou však zřejmé, neboť ve srovnání s měřením kmitočtové charakteristiky stačí k posouzení přenosových vlastností zkoušeného objektu zpravidla jen jedno měření, obvykle na referenčním kmitočtu 1 kHz.

Napětím obdélníkového průběhu lze modulovat i signál vf generátoru. Pak je možné prověřovat tímto způsobem i nf části radiopřijímačů bez přímého zásahu (tj. bez pájení apod.), jen s osciloskopem připojeným ke svorkám vestavěného reproduktoru.

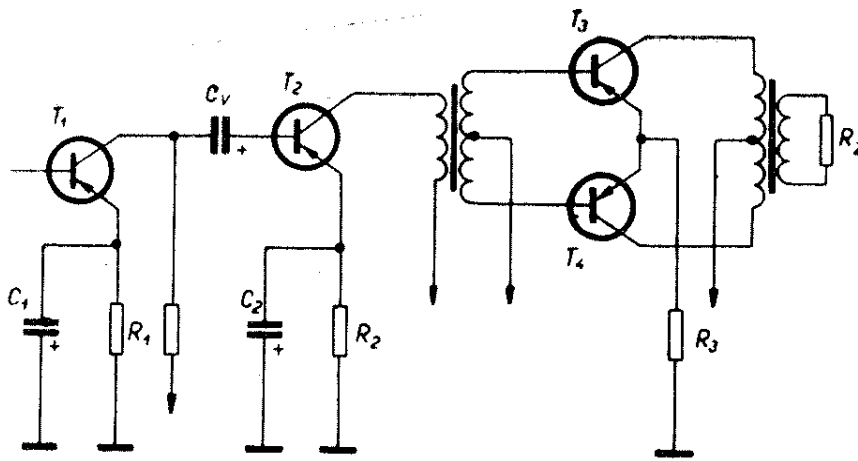
### Zkoušení nf zesilovačů

S nf generátorem a osciloskopem můžeme nf zesilovače nejen proměřovat, ale i zkoušet, vyhledávat a blíže určovat oblasti poruchy a konečně se přesvědčit o dobrém stavu zesilovače po jejich odstranění. Takovému zkoušení ovšem předchází proměření statických, popřípadě dynamických hodnot napětí (nebo proudů) na elektrodách jednotlivých tranzistorů. Popis proměrování nepatří do rámce této práce; bližší informace najde zájemce v [1].

Zkoušení spočívá v „propískávání“ zkoušeného zesilovače signálem sinusového průběhu o referenčním kmitočtu 1 kHz, přičemž pozorujeme velikost a tvar výstupního signálu na zatěžovacím odporu. Zkoušíme nejprve celý zesilovač; v další fázi přejdeme na jednotlivé nf stupně, přičemž podle deformace tvaru výstupního napětí najdeme místo a příčinu poruchy. Objasníme si celý postup na příkladu.

Máme přezkoušet třístupňový tranzistorový nf zesilovač (obr. 91), který má zkreslený přednes a jehož výkon poklesl. Zesilovač je běžné koncepce – skládá se z předzesilovače  $T_1$ , budicího stupně  $T_2$  a dvojčinného koncového stupně  $T_3, T_4$ . Vazba mezi  $T_1$  a  $T_2$  je odporová, mezi budicím stupněm  $T_2$  a koncovým ( $T_3, T_4$ ) transformátorová.

1. Nf generátor připojíme paralelně k primáru budicího transformátoru a nastavíme úroveň vstupního napětí tak



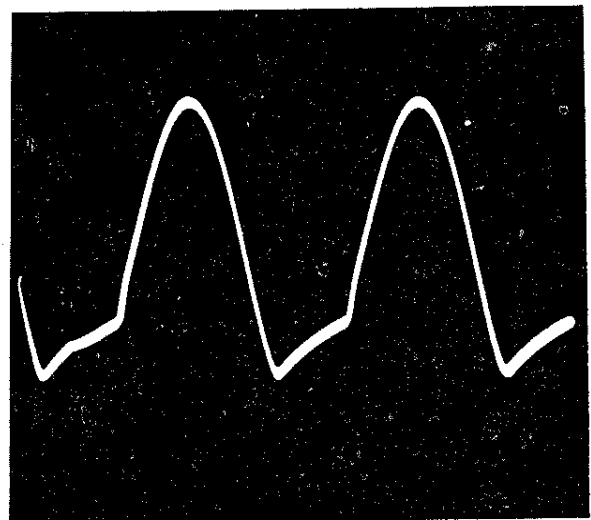
Obr. 91. Schematické zapojení třístupňového nf tranzistorového zesilovače, k němuž se vztahuje popis zkoušení

velkou (řádu voltů), až na zatěžovacím odporu dostaneme výstupní napětí odpovídající velikosti napětí jmenovitého (jeho velikost přečteme na stínítku osciloskopu). Přitom musí být k výstupu připojen zatěžovací odpor  $R_z$  nebo reproduktor. V žádném případě nelze zkoušet koncový stupeň bez zátěže, neboť by mohlo dojít k proražení koncových tranzistorů napěťovými špičkami vzniklými v primárním vinutí. Dosáhneme-li jmenovitého výstupního napětí na předepsané zátěži a je-li průběh výstupního signálu nezkreslený, je koncový stupeň v pořádku. Nedosáhneme-li jmenovitého výstupního napětí a jedna polovina sinusovky výstupního signálu je limitována, nebude patrně jeden z koncových tranzistorů v pořádku (obr. 92). Nepomůže-li výměna, je závada ve zkratu části sekundárního vinutí budicího transformátoru nebo v primárním vinutí výstupního transformátoru. O tom se přesvědčíme tak, že (při vyjmutých tranzistorech) zavedeme signál z nf generátoru do primárního vinutí budicího transformátoru. Na jeho sekundárním vinutí (vinutí báze) musíme proti střednímu vývodu dostat dvě stejně velká nf napětí. Není-li tomu tak, je zkrat v jedné polovině tohoto vinutí. Stejně postupujeme při hledání zkratu ve vinutí výstupního transformátoru, jen s tím rozdílem, že signál z nf generátoru přivádíme do jeho sekundárního vinutí a osciloskopem (proti střednímu vývodu) kontrolujeme velikost napětí na primární straně.

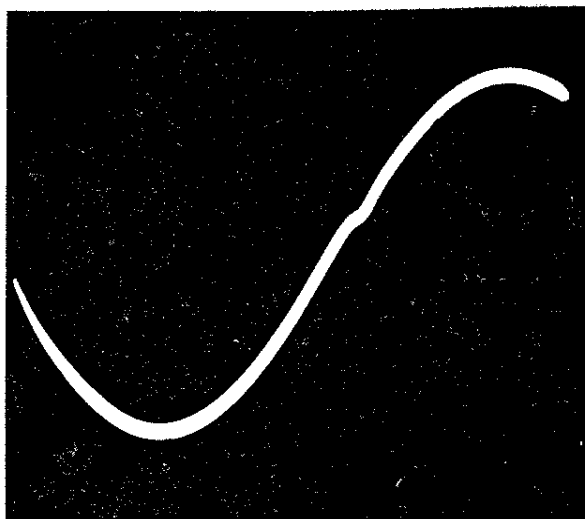
Mnohdy vzniká zkreslení koncového stupně tím, že jeho klidový proud je příliš malý. Takové zkreslení se projevuje

hlavně při menší hlasitosti, zatímco při plném výkonu není patrné. V takovém případě je výstupní signál deformován podle oscilogramu na obr. 93. Zkreslení odstraníme zvětšením klidového proudu (změnou odporů děliče v bázi) asi na 10 mA (při napájecím napětí 9 V a jmenovitém výkonu kolem 1 W), nebo až na 25 mA (při napájecím napětí do 30 V a výkonu do 10 W).

Nedochází-li ke zkreslení v koncovém stupni, ale přesto je výkon menší než jmenovitý, může být příčinou zvětšení hodnoty společného emitorového odporu koncových tranzistorů (stářím, popřípadě teplotou), čímž se současně zvýší stupeň záporné zpětné vazby. Pak budicí stupeň – i když je v pořádku – nestačí do-



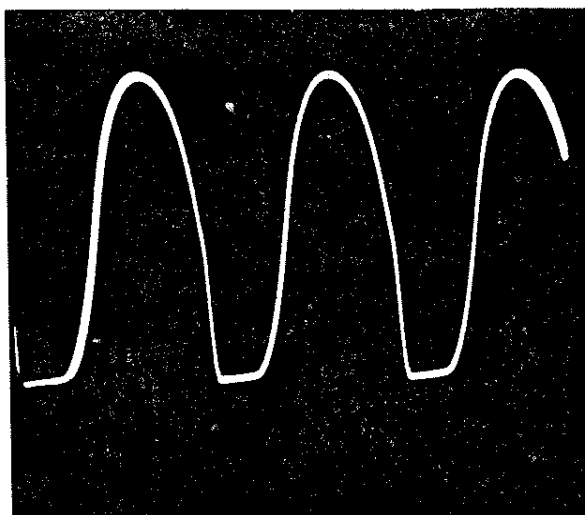
Obr. 92. Oscilogram výstupního signálu koncového stupně, z jehož tvaru je zřejmé, že jeden z tranzistorů je vadný



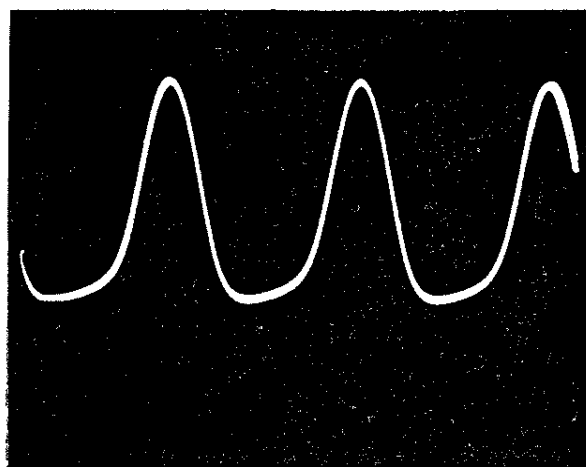
Obr. 93. Oscilogram výstupního napětí zesilovače, vyjadřující přechodové zkreslení koncového stupně příliš malým klidovým proudem (projevuje se jen při slabých signálech)

dat potřebný výkon k úplnému vybuzení koncového páru.

Někdy – zvláště v amatérských konstrukcích – nebývá vždy použita dvojice koncových tranzistorů se stejnými parametry. V takovém případě má výstupní signál tvar podle oscilogramu na obr. 94. Nápravy dosáhneme výměnou za párované koncové tranzistory, nebo – není-li



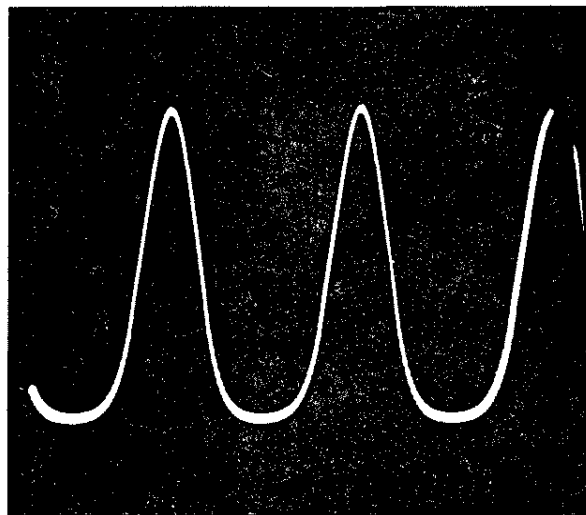
Obr. 94. Oscilogram výstupního napětí zesilovače při nesymetrických koncových tranzistorech (jejichž  $h_{21e}$ ,  $I_{CB0}$  a další parametry se liší o více než 30 %) )



Obr. 95. Oscilogram výstupního napětí zesilovače, není-li budící stupeň v pořádku (např. vadný tranzistor  $T_2$ , zkrat v budícím transformátoru atd.)

nesymetrie příliš značná – zvětšením stupně záporné zpětné vazby (pokud ovšem má zesilovač po tomto zásahu dostatečný zisk).

2. Je-li koncový stupeň v pořádku, může být příčina závady v budícím stupni. Při jejím hledání přivádíme napětí z nf generátoru na bázi budícího tranzistoru ( $T_2$ ), přičemž velikost napětí snížíme o zisk budícího stupně. Důležité je, aby provozní napětí zkoušeného zesilo-



Obr. 96. Oscilogram výstupního napětí zesilovače při vadném předzesilovacím nebo budícím stupni

vače mělo i při tomto zkoušení předepsanou úroveň. To znamená, že zesilovač musí být napájen z čerstvých baterií nebo ze zdroje regulovatelného stabilizovaného napětí.

Je-li průběh výstupního signálu při malém vstupním napětí symetrický, ale při zvětšení vstupního signálu se začne objevovat zkreslení (ačkoli ještě nebylo dosaženo jmenovitého výkonu), je buďci tranzistor přebuzen (obr. 95). Příčinou může být zkrat primárního vinutí buďcího transformátoru, popřípadě pokles kapacity blokovacího emitorového kondenzátoru. V jiném případě, kdy emitorový kondenzátor buďcího tranzistoru měl zkrat, který způsobil změnu pracovního bodu tohoto tranzistoru, objevilo se zkreslení podle obr. 96. Tato příčina byla zřejmá již při měření stejnosměrných napětí, kdy zkrat elektrolytického kondenzátoru se projevil tím, že na emitoru nebylo napětí proti zemi.

3. Není-li chyba ani v buďcím stupni, zbývá již jen předzesilovací stupeň. Také zde může být závada způsobena ztrátou kapacity emitorového kondenzátoru (vyschnutí elektrolytu stářím), popřípadě jeho zkratem. Někdy může být příčinou vadný tranzistor, což odhalí jeho výměna, jindy změna hodnot (zvětšení nebo přerušeni) děliče předpětí báze nebo kolektorového odporu. Tyto příčiny odhalí již měření stejnosměrných napětí. Ztrátu kapacity vazebního kondenzátoru (mezi  $T_1$  a  $T_2$ ) signalizuje změna tvaru výstupního signálu po přepojení vstupního signálu z báze  $T_2$  na kolektor  $T_1$ . Oscilogramy výstupního napětí při chybě v předzesilovacím stupni mají podobný tvar jako na obr. 95 a 96.

### Kontrola nf zesilovačů

V jedné z předcházejících statí jsme hovořili o měření fázového zkreslení. Blokové schéma zapojení pro toto měření je na obr. 50. Skládá se z nf generátoru, zkoušeného zesilovače a osciloskopu.

Toto zapojení umožňuje i jednoduchou kontrolu nf zesilovače (místo měření). Postupujeme tak, že zesilovač budíme signálem o referenčním kmitočtu 1 kHz,

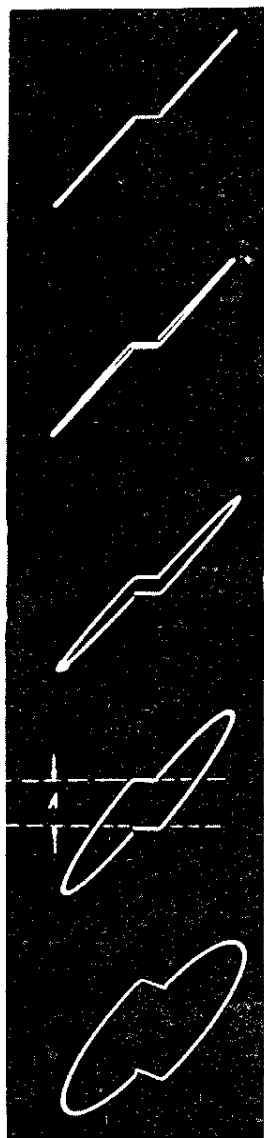
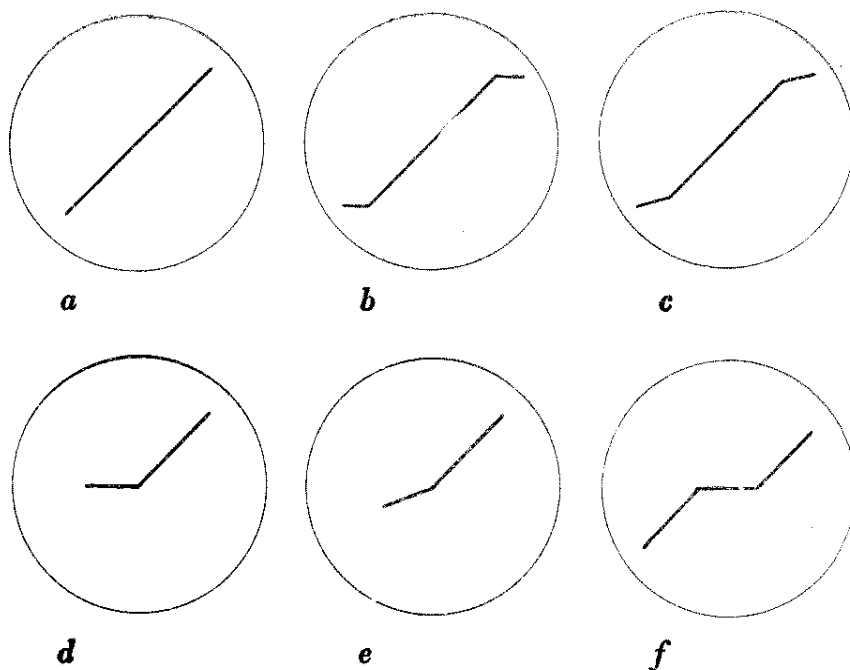
přičemž vizuálně kontrolujeme odezvu (tj. tvar výstupního signálu) na stínítku obrazovky osciloskopu připojeného paralelně k zatěžovacímu odporu  $R_z$  (nebo ke svorkám neodpojeného reproduktoru). Na obr. 97 je několik charakteristických oscilogramů, jejichž tvar ukazuje na případné závady nf zesilovače.

Na obr. 97a je oscilogram odezvy nf zesilovače, který je v pořádku (a navíc nemá na referenčním kmitočtu fázové zkreslení). Při přebuzení koncového stupně se zalomí konce úsečky vodorovným směrem (obr. 97b). Při špatném nastavení pracovního bodu koncového stupně je tvar výstupního signálu sice symetrický, zalomené krajní části úsečky jsou však šikmé – obr. 97 c. (Tento oscilogram odpovídá příliš velkému klidovému proudu koncové dvojice, což je obvykle způsobeno přerušeni uzemněného odporu děliče předpětí). Při odpojení horního odporu děliče (klidový proud příliš malý) získáme na stínítku osciloskopu tvary podle obr. 97d. Vadný tranzistor doplňkové dvojice nebo dvojčinného souměrného koncového stupně se projeví oscilogramem podle obr. 97e (jeden tranzistor koncové dvojice má značně menší zesilovací proudový činitel  $h_{21e}$  než druhý). Je-li např. jeden z koncové dvojice tranzistorů dokonce prorazený nebo nevodivý, vypadá oscilogram podle obr. 97f.

Oscilogramy podle obr. 97c, 97d a 97e přicházejí v úvahu jen při zkoušení nf zesilovače nebo nf části tranzistorového přijímače s dvojčinným (push-pull) nebo doplňkovým koncovým stupněm. U jednočinného koncového stupně pracujícího ve třídě A signalizují oscilogramy (obr. 97f) nevhodně nastavený pracovní bod koncového tranzistoru, popřípadě jeho vadu, takže dochází ke zkreslení limitací jedné půlvlny. (Chyba může být v tomto případě i v buďcím stupni, v nevhodně nastaveném pracovním bodu.) Podobně jako přebuzeni projeví se i tvarové zkreslení jednočinného koncového stupně na stínítku osciloskopu podle oscilogramu z obr. 97b limitací špiček obou půlvln.

Zkoušíme-li takto nf zesilovač signálem o referenčním kmitočtu 1 kHz, nemá zpravidla na tomto kmitočtu kou-

Obr. 97. Oscilogramy výstupního signálu při kontrole nf zesilovače podle zapojení na obr. 50: a) v pořádku; b) limitace; c) nesprávný pracovní bod; d) příliš malý klidový proud; e) jeden z koncových tranzistorů má nižší zesilovací činitel  $h_{21e}$  než druhý; f) jeden z koncových tranzistorů je proražen nebo nevede



Obr. 98. Oscilogramy výstupního signálu podle obr. 97d při různém fázovém zkreslení. Shora: fázový posuv  $0,5^\circ$ ;  $1^\circ$ ;  $5^\circ$ ;  $15^\circ$ ;  $30^\circ$ .

šený čtyřpól fázové zkreslení a výsledný tvar signálu na stínítku se projeví jako úsečka, popř. dvě nebo tři úsečky. (Je ovšem třeba, aby před zahájením měření byly citlivosti vertikálního a horizontálního zesilovače osciloskopu seřizeny tak, aby úsečka svírala s vodorovnou úhel  $45^\circ$ ). Na kmitočtech nižších nebo vyšších od referenčního kmitočtu – tedy převážně v okrajových oblastech akustického pásma – se již projeví fázové zkreslení. V tom případě se úsečka nebo její zalomený tvar změní ve více nebo méně štíhlou elipsu s deformací shodnou na uvedených oscilogramech. Např. oscilogram podle obr. 97d se při fázovém zkreslení změní na tvar podle obr. 98, přičemž velikosti fázového posuvu bude odpovídat i relativní „šířka“ elipsy a vzdálenost zalomení  $A$ .

Nemáme-li k dispozici ni generátor, lze po určitém cviku určit některé závady jen sluchem. Tak např. silné zkreslení závislé na poloze regulátoru hlasitosti je způsobeno velmi často nevhodným pracovním bodem nebo vadným transformátorem (zkrat mezi závity apod.) Klesá-li tvarové zkreslení se zmenšením hlasitosti, bývá u zesilovače napájeného z chemických zdrojů příčinou zkreslení vybitá baterie. (Klesne-li jmenovité napětí, zkrátí se pracovní charakteristika tranzistorů, takže dojde mnohem dříve

od určité velikosti amplitudy výstupního signálu k tvarovému zkreslení. To téměř zmizí, snížili-li se hlasitost, tedy amplituda výstupního signálu – pod mez, při níž nastává nežádoucí limitace). Na-

opak při nevhodném pracovním bodu (příliš malém klidovém proudu koncové dvojice) je tvarové zkreslení slyšitelné hlavně při malé hlasitosti, zatímco při maximální téměř nebo úplně mizí.

## ŠPIČKOVÉ MĚŘICÍ PŘÍSTROJE

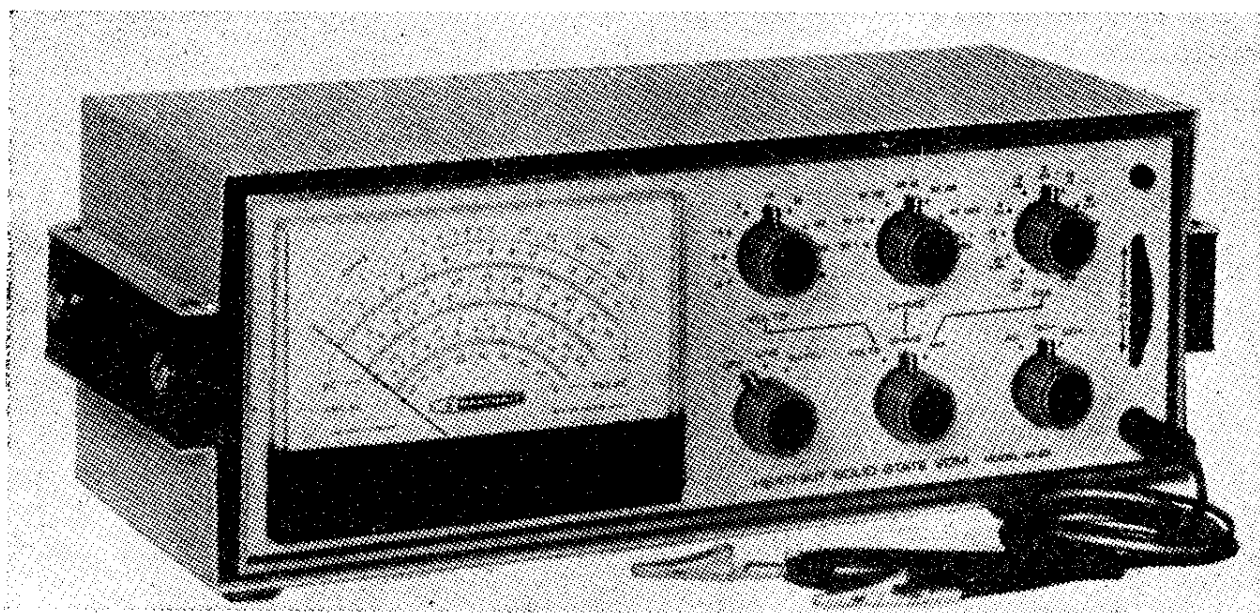
V tomto stručném příspěvku chceme ukázat čtenářům některé špičkové výrobky renomovaných firem s udáním jejich hlavních vlastností.

Na prvním obrázku je tranzistorový voltmetr americké firmy Heathkit, který výrobce dodává jednak jako stavebnici, jednak jako sestavený všestranný měřicí přístroj. Je to typ IM – 25, který má celkem 47 měřicích rozsahů a je vhodný pro veškerá nf měření a zkoušení. Jeho kmitočtový průběh je vyrovnaný v rozsahu 10 Hz až 100 kHz  $\pm$  2 dB. Jeho vstupní impedance je 11 M $\Omega$ /30 pF. Je osazen 15 tranzistory, z nichž dva jsou typy FET (2N4304), ostatní křemíkové (2N3393); dále obsahuje dvě Zenerovy diody (1–9,1; 1–13) a čtyři germaniové (4–1N191). Provoz je možný ze sítě nebo z vestavěných baterií. Má 9 rozsahů pro měření stejnosměrných nebo střídavých napětí (0  $\div$  150 mV; 0  $\div$  500 mV; 0  $\div$  1,5 V; 0  $\div$  5 V; 0  $\div$  15 V; 0  $\div$  50 V;

0  $\div$  150 V; 0  $\div$  500 V; 0  $\div$  1500 V), 11 rozsahů pro měření stejnosměrných nebo střídavých proudů (0  $\div$  0,015; 0  $\div$  0,05; 0  $\div$  0,15; 0  $\div$  0,5; 0  $\div$  1,5; 0  $\div$  5; 0  $\div$  15; 0  $\div$  50; 0  $\div$  150; 0  $\div$  500; 0  $\div$  1500 mA) a 7 rozsahů pro měření odporů (1 $\times$ ; 10 $\times$ ; 100 $\times$ ; 1000 $\times$ ; 10 000 $\times$ ; 100 000 $\times$ ; 1 000 000 $\times$  10 $\Omega$ ). Jeho rozměry jsou 187  $\times$  162  $\times$  412 mm a váží 3,9 kg. Za povšimnutí stojí širokoúhlá stupnice a zajímavě řešená skříň.

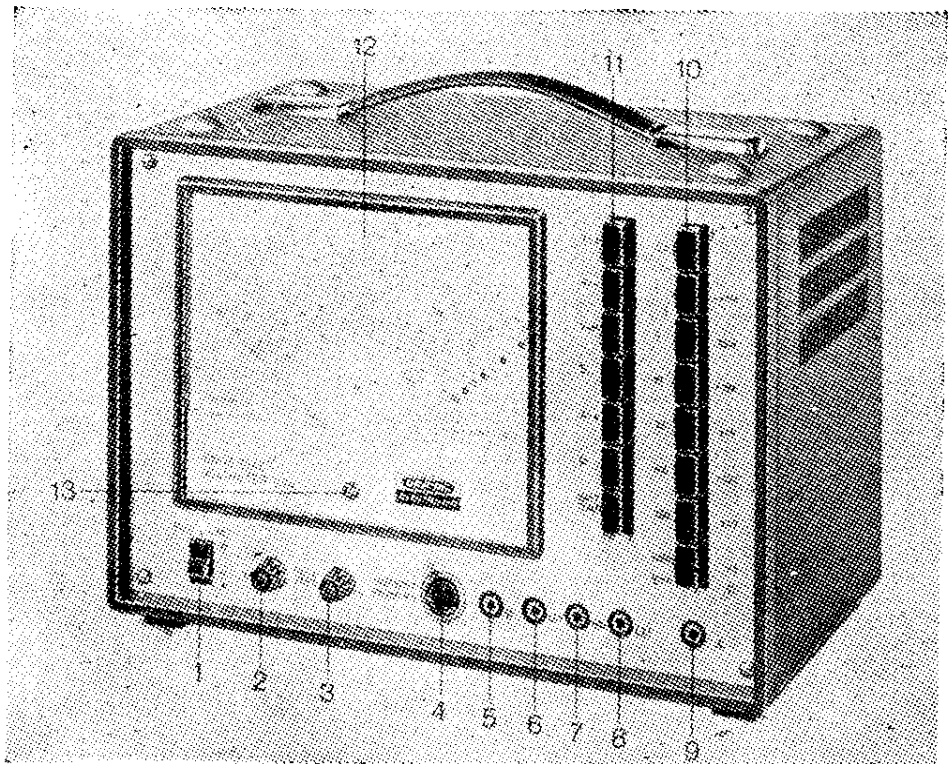
Druhou ukázkou špičkového výrobku je univerzální voltmetr typu UV 4 západoněmecké firmy Grundig (obr. 2).

Je to zajímavým způsobem řešený univerzální přístroj pro měření stejnosměrných a střídavých napětí, stejnosměrných proudů a odporů. Může být napájen ze sítě i z vestavěných baterií. Vstup voltmetru je chráněn proti přetížení doutnavkou. Jeho vstupní impedance je značně větší než u předcházejícího



Obr. 1.

Obr. 2.



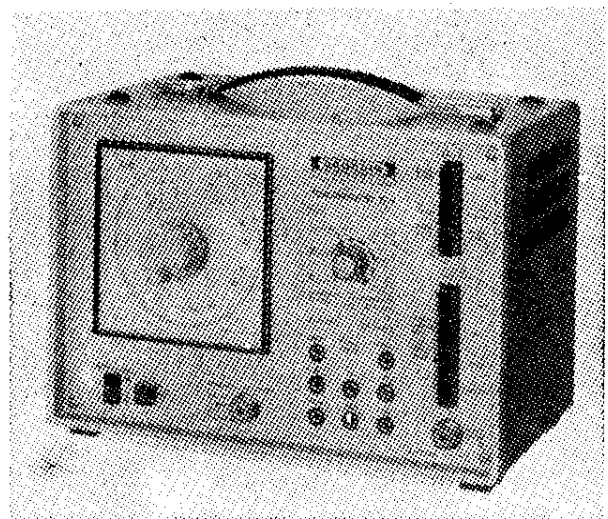
voltmetru a činí  $30 \text{ M}\Omega/50 \text{ pF}$ . Jeho kmitočtový průběh je rovněž značně širší – v rozmezí  $30 \text{ Hz}$  až  $100 \text{ MHz}/\pm 1 \text{ dB}$ . Má 8 stejnosměrných rozsahů pro měření napětí ( $0 \div 0,3 \text{ V}$ ;  $0 \div 1 \text{ V}$ ;  $0 \div 3 \text{ V}$ ;  $0 \div 10 \text{ V}$ ;  $0 \div 30 \text{ V}$ ;  $0 \div 100 \text{ V}$ ;  $0 \div 300 \text{ V}$ ;  $0 \div 1000 \text{ V}$ ) a stejný počet rozsahů pro měření stejnosměrných proudů (při napětovém úbytku  $0,316 \text{ V}$  pro plnou výchylku). Pro měření odporů má 7 rozsahů ( $10 \Omega$ ;  $100 \Omega$ ;  $1000 \Omega$ ;  $10 \text{ k}\Omega$ ;  $100 \text{ k}\Omega$ ;  $1 \text{ M}\Omega$ ;  $10 \text{ M}\Omega$  – vztaženo ke středu stupnice).

K měření střídavých napětí se používá měřicí hlavice typu HK 4 nebo HK 3. Při hlavici HK 4 je měřicí střídavý rozsah v rozmezí  $0,05$  až  $240 \text{ V}_{\text{ef}}$  nebo  $0,05$  až  $24 \text{ V}$  (hlavice je přepínatelná  $1 : 1$  nebo  $1 : 10$ ) při vstupní impedanci  $1 \text{ M}\Omega/7,5 \text{ pF}/300 \text{ kHz}$ . Při použití hlavice HK 3 je měřicí rozsah v rozmezí  $0,05$  až  $15 \text{ V}_{\text{ef}}$  až do kmitočtu  $300 \text{ MHz}$  při vstupní impedanci  $100 \text{ k}\Omega/1,4 \text{ pF}/1 \text{ MHz}$ . (Při obou hlavících se měří na stejnosměrném rozsahu  $0,3 \text{ V}$ .)

Voltmetr se hodí i pro vf měření a ovládá se převážně tlačítky (1 – spínač; 2 – elektrická korekce nuly, 3 – nastavení nuly pro měření odporů, 4 – konektor pro připojení šňůry s měřicí hlavici,

5 – zdířka pro měření odporů, 6 – uzemnění přístroje, 7 – zdířka pro stejnosměrná měření, 8 – uzemnění přístroje, 9 – uzemnění skříně, 10 – tlačítkový volič měřicích rozsahů, 11 – tlačítkový volič druhu měření, 12 – měřidlo, 13 – mechanická korekce nuly).

Přístroj je osazen 10 tranzistory (z nich 7 je křemíkových a 3 germaniové) a jednou Zenerovou diodou. Rozměry:  $300 \times 218 \times 176 \text{ mm}$ , váha  $4,8 \text{ kg}$ .



Obr. 3.

Ke zvláštnostem v zapojení tohoto měřicího přístroje patří i to, že se neskládá z obvyklého můstku, jehož dvě větve tvoří dva stejnoseměrné zesilovače. V přístroji je použit elektronický vibrátor (s kmitočtem 600 Hz) ve spojení s pulsním zesilovačem, čímž je dosaženo poměrně velké stability a přesnosti při měření i malých napětí.

Poslední ukázkou, kterou jsme vybrali, je nf generátor TG 4 téhož výrobce. Tento generátor je zajímavý tím, že ačkoli nepracuje na principu dvou oscilátorů, tj. jako záznějový, ale jako kmitající zesilovač (RC), má jediné souvislé pásmo v rozsahu 30 Hz až 20 kHz (obr. 3). Výstupní napětí je volitelné v rozmezí 5 mV až 5 V<sub>ef</sub>, a to plynule nebo stupňovitě. Přesnost  $\pm 2\%$ , zkreslení: 30 Hz až 50 Hz - 0,5 %, 50 Hz až 100 Hz - 0,3 %, 100 Hz až 20 kHz - 0,1 %. Odstup - větší než 75 dB. Výstupní impedance - 200  $\Omega$ . Kmitočtový průběh - 30 Hz až 20 kHz  $\pm 10,8$  dB (proto není opatřen vestavěným nf voltmetrem). Průběh výstupního signálu je sinusový nebo obdélníkový.

Je osazen 19 tranzistory (z toho 7 křemíkových) a čtyřmi diodami. Napájení jen ze sítě. Kromě výstupu 200  $\Omega$  je generátor opatřen širokopásmovým výkonovým zesilovačem s nízkoimpedančním výstupem 5  $\Omega$ , 10  $\Omega$  a 20  $\Omega$  (nesymetrický) a 150 nebo 600  $\Omega$  (symetrický) pro maximální výkon 4 W. Nelineární zkreslení tohoto zesilovače činí 1 % při výkonu 3 W, intermodulační zkreslení 0,3 %. Kmitočtový průběh 30 Hz až 20 kHz/ $\pm 1$  dB. Výkonový zesilovač lze samostatně používat jako měřicí nebo nízkofrekvenční zesilovač pro běžné účely. Rozměry - 300  $\times$  218  $\times$  176 mm, váha - asi 7 kg.

## Literatura

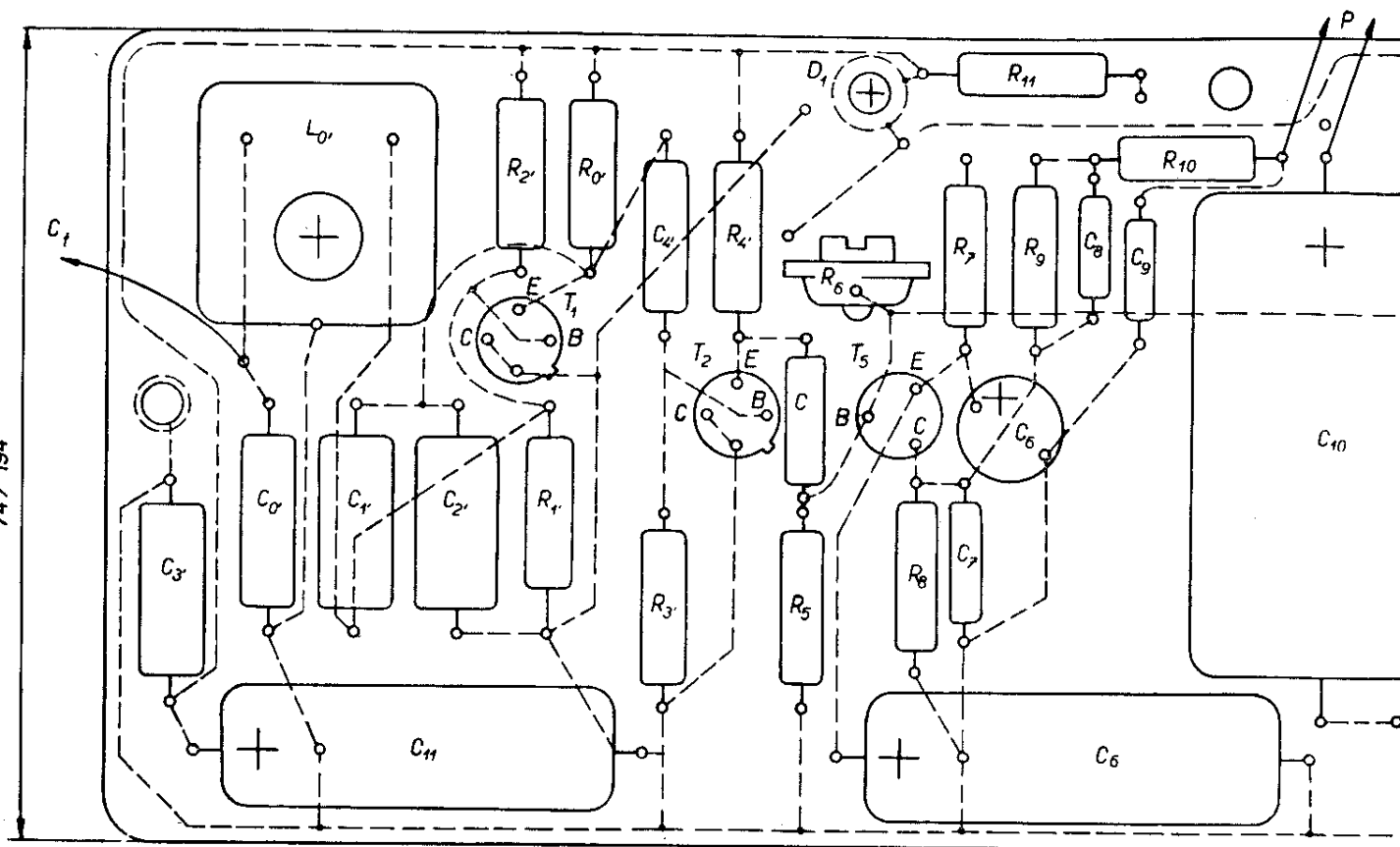
- [1] *Boleslav, A.*: Nízkofrekvenční a elektroakustické měření. SNTL 1961 - Praha.
- [2] *Nadler, M.*: Oscilografická měření. SNTL 1958 - Praha.
- [3] *Melezinek, A.*: Základy radiotechnického měření. SNTL 1959 - Praha.
- [4] *Donát, K.*: Elektronický osciloskop, Naše vojsko 1956 - Praha.
- [5] *Czech, J.*: Der Elektronenstrahl-oszillograf (Messtechnik), Verlag für Radio-Foto-Kinotechnik GmbH 1955 - Berlin - Borsigwalde.
- [6] *Hyan, J. T.*: Zesilovače pro věrnou reprodukci, SNTL 1960 - Praha.
- [7] *Hyan, J. T.*: Měření a sladování amatérských přijímačů. SNTL 1964 - Praha.
- [8] Přenosné výkonové nízkofrekvenční zesilovače síťové. ČSN 36 7430 - 1957.
- [9] *Felix, J.*: Rádce pracovníka se zvukem. SNTL 1965 - Praha.
- [10] *Donát, K.*: Měření a výpočty v amatérské radiotechnice. Naše vojsko 1961 - Praha.
- [11] *Schubert, K. H.*: Velká příručka radioamatéra, Naše vojsko 1966 - Praha.
- [12] Příručka radiotechnické praxe. Naše vojsko 1959 - Praha.
- [13] *Horák, J.*: Elektronické měření. SNTL 1954 - Praha.
- [14] *Merhaut, J.*: Příručka elektroakustiky. SNTL 1964 - Praha.
- [15] *Hyan, J. T., Hyan, Vl.*: Amatérská stereofonie. SNTL Praha - v tisku.
- [16] *Barkan, F. V.*: Zpětná vazba v radiových přijímačích. SNTL 1961 - Praha.
- [17] *Carniol, B.*: Zpětná vazba. SNTL 1953 - Praha.
- [18] *Jurkovič, K., Škrovánek, A.*: Příručka nízkofrekvenční techniky. SVTL Bratislava - 1965.
- [19] Katalog výrobků fy Grundig.

## RADIOVÝ KONSTRUKTÉR

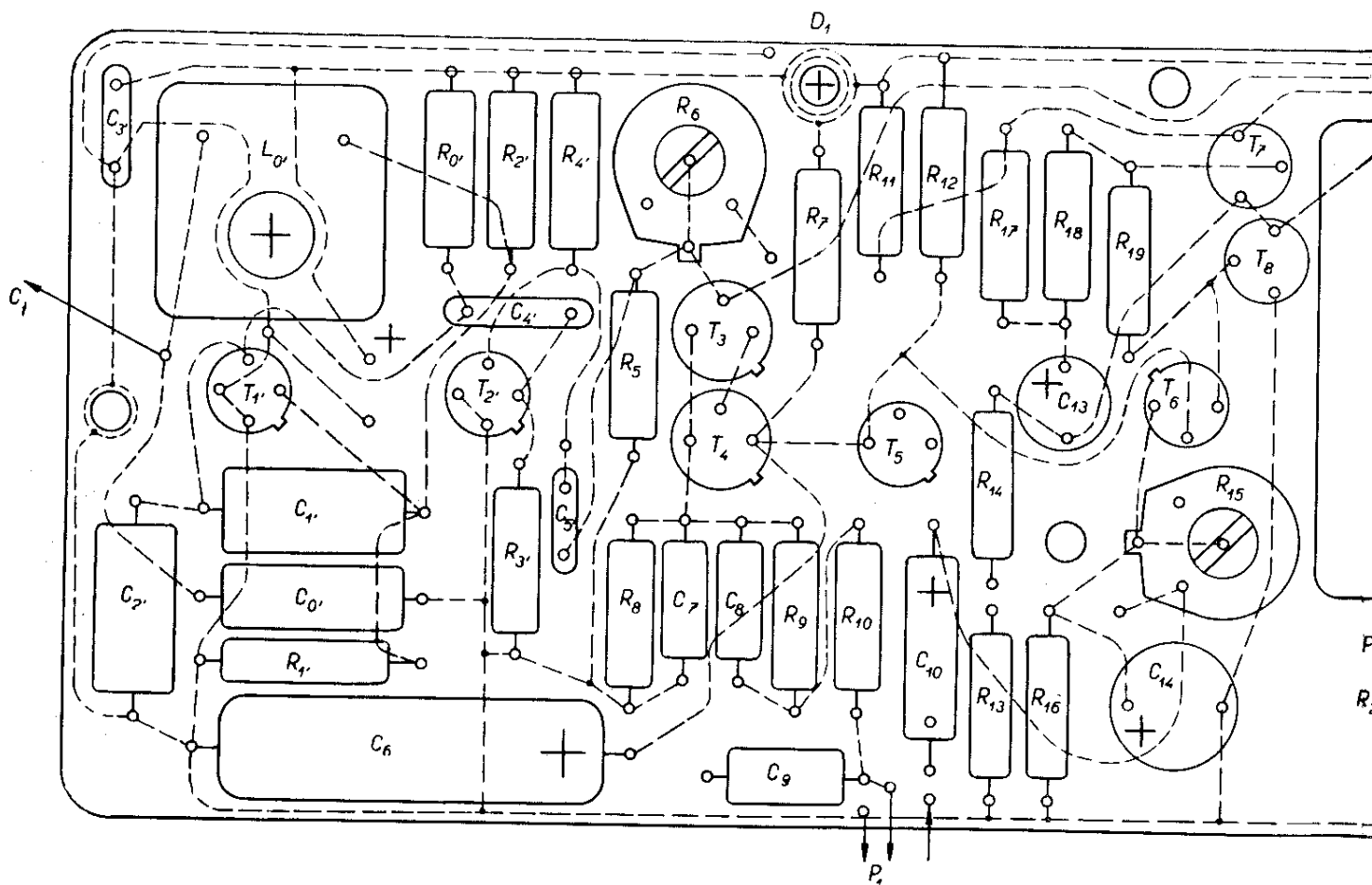
- vydává Svazarm ve Vydavatelství časopisů MNO, n. p., Praha 1, Vladislavova 26, telefon 234355-7. ● Šéfredaktor ing. František Smolík, zástupce Lubomír Březina ● Redakce Praha 2, Lublaňská 57, tel. 223630 ● Redakční rada: A. Anton, K. Bartoš, ing. J. Čermák, K. Donát, V. Hes, ing. L. Hloušek, A. Hofhans, Z. Hradiský, ing. J. T. Hyan, K. Krbec, A. Lavante, K. Novák, ing. J. Nováková, ing. O. Petráček, dr. J. Petránek, K. Pytner, J. Sedláček, M. Šviták, J. Vackář, ing. V. Vildman ● Ročně vyjde 6 čísel. Cena výtisku 3,50 Kčs, pololetní předplatné 10,50 Kčs, roční předplatné 21,- Kčs ● Rozšiřuje PNS, v jednotkách ozbrojených sil VČ MNO - administrace, Praha 1, Vladislavova 26. Objednávky přijímá každá pošta i doručovatel ● Objednávky do zahraničí vyřizuje PNS - vývoz tisku, Jindřišská 14, Praha 1 ● Doblédací pošta Praha 07 ● Tiskne Naše vojsko, závod 01, Na Valech 1, Praha - Dejvice ● Za původnost příspěvků ručí autor. Redakce rukopis vrátí, bude-li vyžádán a bude-li připojena frankovaná obálka se zpětnou adresou ● Toto číslo vyšlo 23. 4. 1967

© Vydavatelství časopisů MNO Praha

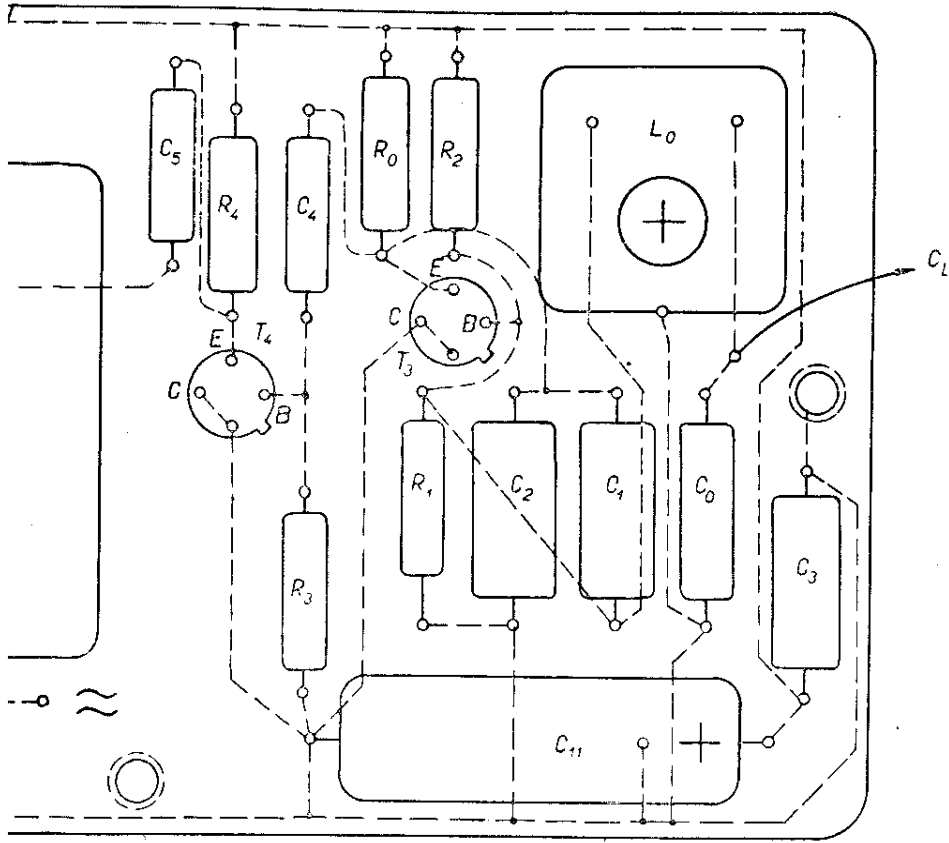
A-17\*71567



Obr. 12. Rozměry nosné desičky s rozmístěním součástek pětitransistorového záznejového nf generátoru. (Čárkovaně jsou vyznačeny spoje jednotlivých součástí)

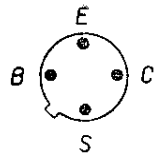


Obr. 31. Rozdělení součástí nf generátoru s výkonovým zesilovačem na nosné desce o rozměrech 79 × 198 mm

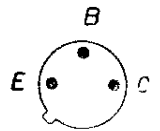


Pohled zespodu

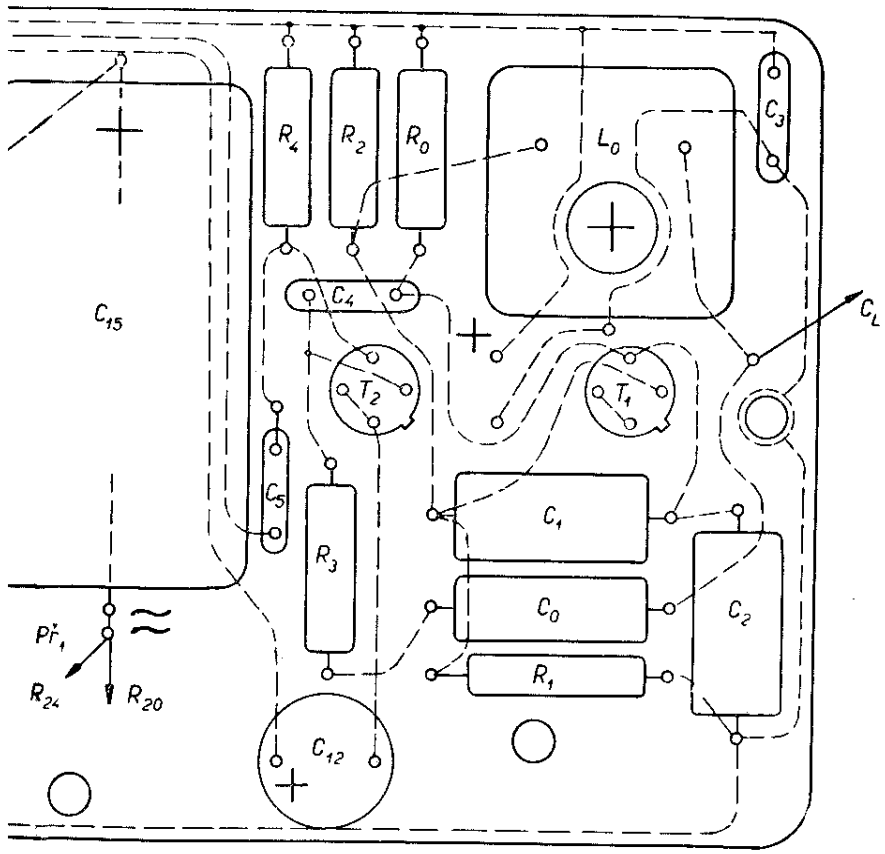
AF124 - 127



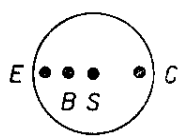
KF505 ; (BFY 39II)



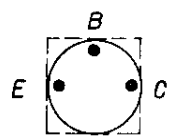
107NU70  
102NU71  
0C76

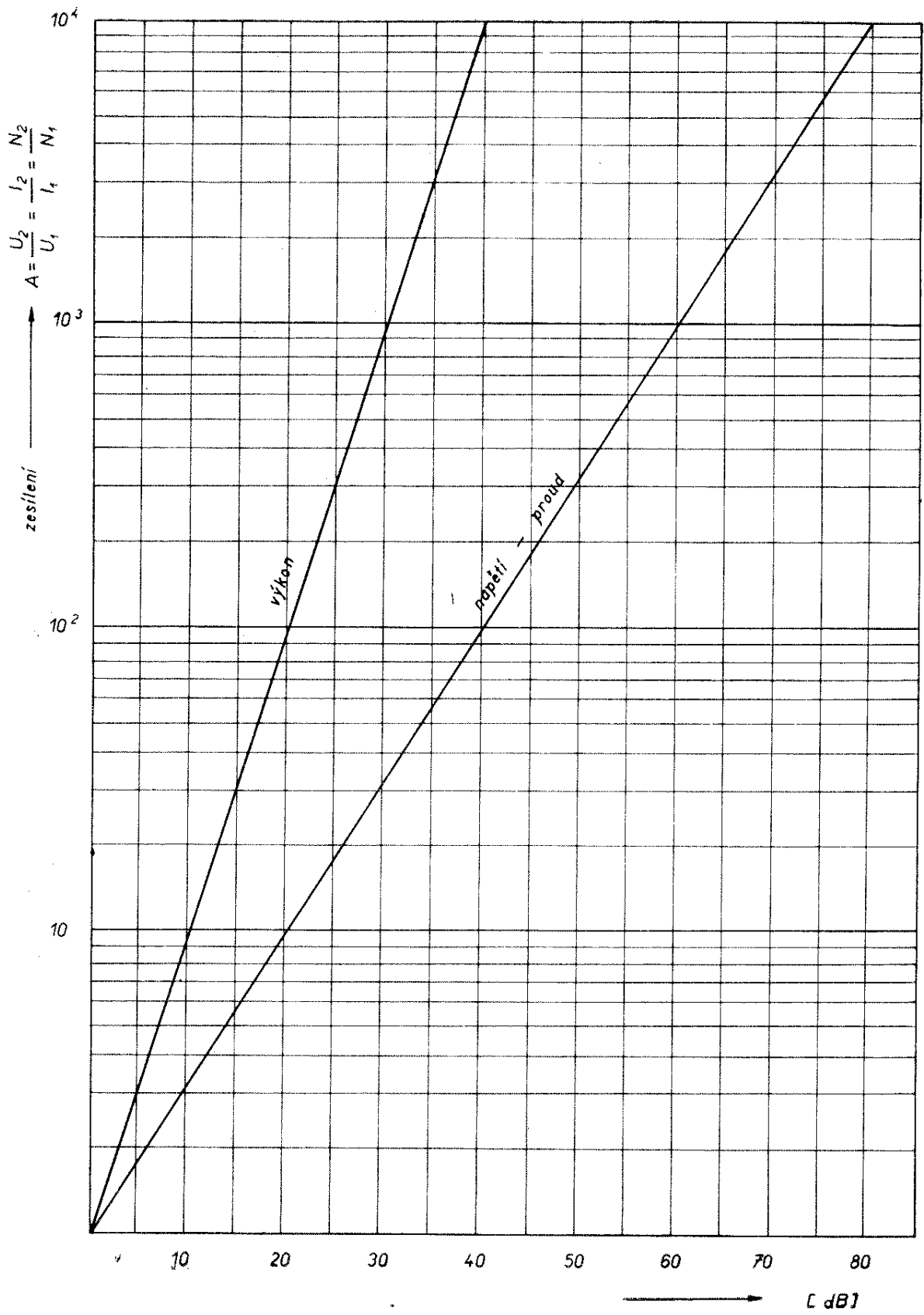


0C169  
0C170  
0C171



AC117  
AC175  
AC127





Obr. 46. Graf pro určení vztahu mezi ziskem v dB a poměrem napětí (proudů) nebo výkonů