

# Radiový Konstrukter

ROČNÍK IV

1968

č. 4

Často se v posledních letech objevily ve sportovním tisku spory o to, kde jsou hranice lidských možností. Mnozí „proroci“ i lidé, kteří sportu velmi dobře rozuměli a měli mnoho zkušeností z aktivní sportovní činnosti, označovali často ten nebo onen výkon za hranici lidských možností. Vždycky se však stalo, že někdo všechny takové předpovědi postavil na hlavu a dokázal, že lidské možnosti jsou sice omezené, že se však toto omezení, tj. hranice lidských možností, neustále posouvá. Dá se říci, že je přímá závislost mezi lidským poznáním a hranicí lidských možností – a že to neplatí jen ve sportu. I v jiných oborech lidské činnosti se vždycky našel

typickým příkladem toho, jak velkou roli hraje i v technice inspirace. Je zřejmé, že je velmi málo techniků, kteří objeví nová zapojení, která dosud nikdo nezná a která znamenají nějaký podstatný přínos pro rozvoj techniky. Mnohem více je těch, kteří vycházejí ze známých zapojení a na jejich principu vytvářejí různé obvodové varianty s vylepšenými vlastnostmi a parametry přizpůsobenými nejrůznějšímu použití. Nekopírují přitom slepě výsledky práce jiných, ale tvůrčím způsobem dovtvářejí a rozvíjejí práci svých předchůdců podle vlastních znalostí a schopností; i jejich práci vděčí technika za svou dnešní dokonalost i za to, že slouží lidem prak-

## **TECHNIKA** **INSPIRACE**

někdo, kdo zkusil něco jiného než ostatní; osvědčila-li se jeho nová myšlenka nebo metoda v praxi, chopilo se jí mnoho jiných, kteří původní nápad dále rozvíjeli a dovedli k dokonalosti.

Stejnými cestami se ubírá i technický pokrok. Celá vědní odvětví byla zpočátku založena na zdánlivě zcela jednoduchém nápadu jednotlivce. Pak nastoupily pracovní týmy, které myšlenku a základní principy uplatnily v mnoha praktických obměnách a aplikacích k prospěchu širokého okruhu lidí. Typickým příkladem takového rozvíjení myšlenky je např. objev a pozdější vývoj tranzistoru, který položil základ dnes už velmi širokému oboru polovodičové techniky.

Právě rozvoj polovodičové techniky je

tický ve všech oborech jejich činnosti.

Toto číslo RK je zpracováno poněkud jinak než jsou čtenáři zvyklí. Má ukázat na široké možnosti uplatnění elektroniky v nejrůznějších oborech lidské činnosti a být inspirujícím zdrojem pro konstruktéry-radioamatéry, pro které radiotechnika není jen bezmyšlenkovité kopírování vyzkoušených zapojení, ale příležitost k tvořivé práci, přemýšlení nad problémy a zdrojem uspokojení nad výsledky vlastní tvůrčí práce. Pro ty, kteří se zatím necítí schopni vytvářet vlastní návrhy konstrukcí, má být tento výběr zajímavých zapojení z celého světa podnětem ke snaze o hlubší ovládnutí základů elektroniky a k vlastní tvůrčí práci, pro začátek třeba i jen v maličkostech.

# ZAJÍMAVÁ PRAKTICKÁ ZAPOJENÍ

Zdeněk Svobodný

Výběr zajímavých a neobvyklých zahraničních zapojení, který předkládám čtenářům v tomto čísle RK, má našim radioamatérům ukázat na praktických příkladech, jak „to dělají jinde“ a jak budou používat nové prvky, z nichž některé nejsou u nás zatím běžné. Některá zapojení jsem zařadil i pro jejich jednoduchost, při níž bezchybně plní funkci, která obvykle vyžadovala náročnější obvody nebo součástky. Výběr je rozšířen i o několik běžných, typických příkladů různých obvodů, jejichž zapojení se ve světě do určité míry „normalizovala“. Snažil jsem se uspořádat celou látku tak, aby v ní každý zájemce podle své vyspělosti našel něco, co by ho mohlo zajímat a co by mohl realizovat vlastními prostředky.

Největším problémem bude pravděpodobně pro většinu čtenářů otázka náhrad zahraničních tranzistorů, diod nebo i dalších součástek, použitých v původních konstrukcích. Proto bych se chtěl o tomto problému hned na začátku zmínit a uvést na správnou míru některé domněnky a pověry.

Abychom mohli úspěšně nahrazovat součástky v libovolných obvodech našimi tuzemskými výrobky, musíme především znát funkci těchto součástek v obvodu a mít přehled o tom, jaké součástky se u nás vůbec vyrábějí a jsou dostupné. Ke slovu musí přijít katalog nebo katalogy, popř. i tužka a papír pro jednoduché výpočty nebo poznámky – to je jediná cesta, která vede k úspěšným výsledkům – k dobře pracující konstrukci s požadovanými vlastnostmi. Jsme-li vybaveni těmito základními vědomostmi a pomůckami, můžeme v kterémkoli zapojení uvedeném v dalším textu nahradit zahraniční tranzistory našimi typy. Tranzistory uváděné jako náhrady v obrázcích nebo v textech pod obrázky nejsou vždycky optimální

náhradou zahraničních typů; je to víceméně orientační údaj a nelze počítat s tím, že při jejich použití místo původních typů bude obvod bez úprav pracovat vždycky tak, jak by měl.

V této souvislosti si musíme uvědomit, že při náhradách tranzistorů velmi záleží na pracovních bodech, tj. na napětích a proudech, které jsou v obvodu tranzistoru. V některých případech lze totiž zlepšit vlastnosti obvodů s našimi tranzistory změnou napájecích napětí tak, aby odpovídala jejich doporučeným pracovním bodům. Proto je při náhradách tranzistorů vhodné zjistit především z katalogu, jaký pracovní bod (tj. většinou jaké pracovní napětí kolektor-emitor nebo emitor-báze a jaký kolektorový proud) doporučuje výrobce pro optimální využití daného typu tranzistoru. Často je také třeba přihlížet k tomu, v jakém zapojení bude tranzistor pracovat, neboť i to úzce souvisí s určením optimálního pracovního bodu. Abychom si blíže vysvětlili, jak lze určit hodnoty jednotlivých součástí při určování pracovního bodu tranzistoru, zmíním se nejprve stručně o navrhování pracovního bodu (těm, kteří se o toto téma a o celou problematiku navrhování tranzistorových zařízení zajímají blíže, doporučuji knihu „Tranzistorová technika“ od ing. Čermáka a ing. Navrátila, která před časem vyšla v SNTL). Rozhodně nikdy nepovede k cíli bezhlavé zkoušení jednotlivých druhů a typů tranzistorů v popisovaných zapojeních, i když na druhé straně je třeba přiznat, že např. u většiny dále popsaných nízkofrekvenčních obvodů dosáhneme požadovaných vlastností obvodů při náhradě zahraničních tranzistorů našimi libovolnými typy (popřípadě po nepatrné úpravě hodnot některých součástek, především odporů určujících pracovní body).

### Příklad určování pracovního bodu tranzistoru

U tranzistorů v zapojení se společným emitorem, které se používá v převážné většině případů, se vyskytují dvě základní zapojení tranzistorů: bez emitorového odporu a s emitorovým odporem. V prvním případě (obr. 1) je výpočet prvků obvodu tranzistoru velmi jednoduchý. Napájecí napětí  $U_C$  se musí rovnat součtu napětí mezi bází a emitorem  $U_{BE}$  a úbytku napětí na odporu  $R_1$

$$U_C = U_{BE} + R_1 I_B.$$

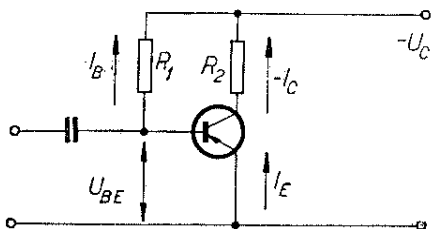
Z tohoto vztahu lze snadno vypočítat velikost odporu  $R_1$

$$R_1 = \frac{U_C - U_{BE}}{I_B},$$

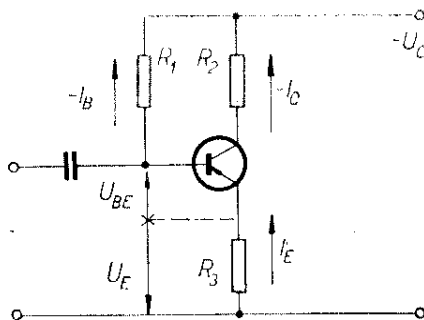
neboť víme, že pro většinu tranzistorů je napětí  $U_{BE}$  běžně v mezích 0,1 až 0,3 V (to platí pro germaniové tranzistory, pro křemíkové bývá toto napětí až o pět desetin voltu větší). Máme-li např. napájecí napětí 6 V,  $-I_B = 0,1$  mA a víme, že napětí  $U_{BE} = 0,2$  V, dostaneme

$$\begin{aligned} R_1 &= \frac{6 \text{ V} - 0,2 \text{ V}}{0,1 \cdot 10^{-3} \text{ A}} = 5,8 \cdot 10^4 = \\ &= 58\,000 \, \Omega = 58 \text{ k}\Omega. \end{aligned}$$

Často se však ke kompenzaci teplotních změn zapojuje do emitoru odpor  $R_E$ , který však současně zavádí zpětnou vazbu. K jejímu zmenšení se odpor  $R_E$  blokuje elektrolytickým kondenzátorem. Při určování pracovního bodu nemusíme s kondenzátorem počítat. Do výpočtu velikosti odporu  $R_1$  však musíme zahrnout odpor



Obr. 1. Základní zapojení tranzistoru se společným emitorem



Obr. 2. Tranzistor v zapojení se společným emitorem a emitorovým odporem

$R_E$  (obr. 2). V tomto zapojení tranzistoru bude ( $R_E$  označen jako  $R_3$ )

$$U_C = R_3 I_E + R_1 I_B + U_{BE};$$

z toho určíme

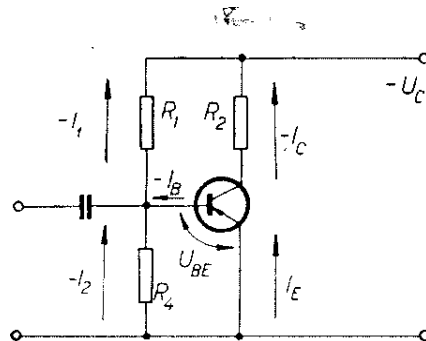
$$R_1 = \frac{R_3 I_E + U_C - U_{BE}}{I_B}$$

a protože platí  $I_E + I_C + I_B = 0$  (podle Kirchhoffova zákona), lze předcházející vztah upravit na tvar

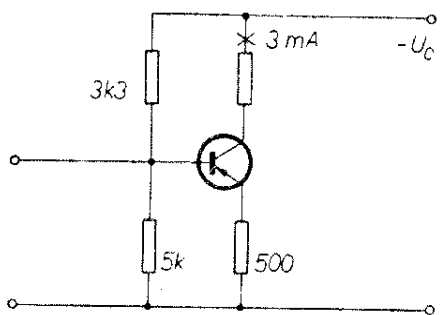
$$R_1 = \frac{R_3 (I_B + I_C) + U_C - U_{BE}}{I_B}.$$

Požadujeme-li tedy např.  $-I_C = 3$  mA a je-li  $R_3 = 1$  k $\Omega$ ,  $U_C = 5$  V,  $-I_B = 0,1$  mA, je

$$\begin{aligned} R_1 &= \frac{6 - 0,1 + 1\,000 (0,1 + 3) \cdot 10^{-3}}{0,1 \cdot 10^{-3}} = \\ &= (5,9 + 100 + 3\,000) \cdot 10 = 32 \text{ k}\Omega. \end{aligned}$$



Obr. 3. Tranzistor s děličem v bázi v zapojení se společným emitorem



Obr. 4. Tranzistor s děličem v bázi a odporem v emitoru v zapojení se společným emitemem

Mnohem lepší stabilizace pracovního bodu lze však dosáhnout zapojením podle obr. 3, v němž se k nastavení pracovního bodu používá dělič v bázi (odpory  $R_1$  a  $R_4$ ). K výpočtu odporů děliče slouží vztahy

$$I_1 = I_2 + I_B,$$

$$U_C = R_1 I_1 + U_{BE},$$

$$I_2 = \frac{U_{BE}}{R_4}.$$

Sloučíme-li tyto vztahy, dostaneme po úpravě

$$U_C = R_1 (I_2 + I_B) + U_{BE} \text{ a dále}$$

$$U_C = R_1 I_B + U_{BE} \left( 1 + \frac{R_1}{R_4} \right).$$

Z tohoto vztahu lze vypočítat poměr

$$\frac{R_1}{R_4} = \frac{U_C - R_1 I_B}{U_{BE}} - 1.$$

Při návrhu děliče se velikost  $R_1$  volí obvykle tak, aby splňovala podmínku, že  $R_1$  musí být vždy menší než je poměr  $U_C/I_B$ . Máme-li tedy např.  $-U_C = 3 \text{ V}$ ,  $-U_{BE} = 0,1 \text{ V}$ ,  $-I_B = 0,1 \text{ mA}$  a navrhne-li  $R_1 = 18 \text{ k}\Omega$ , dostaneme

$$\frac{R_1}{R_4} = \frac{3 - 18 \cdot 10^3 \cdot 0,1 \cdot 10^{-3}}{0,1} - 1 = 11;$$

z toho  $R_2 = \frac{R_1}{11} \doteq 1,6 \text{ k}\Omega$ .

Je-li v zapojení použit i emitorový odpor (obr. 4), vypadá vztah pro výpočet poměru odporů děliče takto:

$$\frac{R_1}{R_4} = \frac{U_C - U_{BE} - R_3 I_B}{U_{BE} + R_3 I_E + R_4 I_B}.$$

*Příklad.* - Je-li emitorový odpor  $R_3 = 500 \Omega$ , dolní odpor děliče v bázi zvolíme např.  $5000 \Omega$  a  $I_E \doteq -I_C = 3 \text{ mA}$  (další parametry jako v předcházejícím případě)

$$\frac{R_1}{R_4} = \frac{U_C - U_{BE} - R_3 I_E}{U_{BE} + R_3 I_E + R_4 I_B} =$$

$$= \frac{3 - 0,1 - 0,5 \cdot 10^3 \cdot 3 \cdot 10^{-3}}{0,1 + 0,5 \cdot 10^3 \cdot 3 \cdot 10^{-3} + 5 \cdot 10^3 \cdot 0,1 \cdot 10^{-3}}$$

$$\doteq \frac{2}{3}; \text{ z toho } R_1 = \frac{2 \cdot 5 \cdot 10^3}{3} =$$

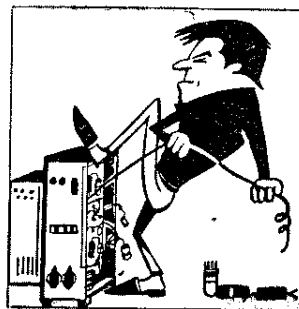
$$= 3,3 \text{ k}\Omega.$$

Při výpočtu je třeba dbát na správná znaménka podle směru toku proudů a dosazovat základní jednotky, tj. ampéry, volty, ohmy - pak je i výsledek v základních jednotkách.

Z tohoto postupu při výpočtu pracovního bodu tranzistoru je zřejmé, že není třeba se bát vlastních úprav tranzistorových obvodů - výsledkem bude správně navržené zapojení a hlavně dokonalý přehled o chování tranzistoru v obvodu. Tak lze postupovat od základních poznatků ke složitějším závislostem a zákonitostem tranzistorových obvodů; je to cesta sice náročná, ale přináší nejlepší výsledky.

Po tomto stručném úvodu se budeme zabývat vybranými zapojeními s tranzistory. Nejprve to bude několik zapojení nf zesilovačů, pak zapojení různých doplňků k elektrofonickým nástrojům, zajímavé zapojení miniaturního elektronického zápisníku, několik obvodů z vysílací techniky, přijímací techniky, techniky měřících přístrojů, napájecích zdrojů a konečně

různě aplikované elektroniky (v přístroji pro hledání závad na vedení, automatizaci atd.). Na konci najdete tabulku náhrad některých zahraničních tranzistorů našimi typy.

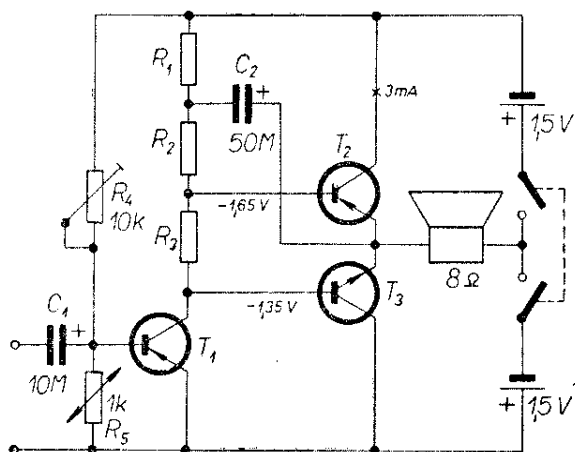


## Nf zesilovače

### Koncový zesilovač s komplementárními tranzistory bez výstupního transformátoru

Zapojíme-li tranzistory p-n-p a n-p-n podle obr. 5, lze oba budít napětím shodné fáze. Horní tranzistor typu p-n-p propouští proud jen tehdy, je-li jeho báze proti emitoru záporná. Dolním tranzistorem typu n-p-n protéká proud jen tehdy, má-li jeho báze proti emitoru kladné napětí. Protože emitory těchto tranzistorů jsou spojeny přímo a báze přes malý odpor  $R_3$ , zesiluje každý z obou tranzistorů vždy jednu půlvlnu signálu, dodávaného budícím tranzistorem  $T_1$ .

Vzroste-li např. během jedné půlvlny signálu kolektorový proud budícího tranzistoru, nastane pokles napětí na obou bázích koncových tranzistorů, které získají kladnou polaritu proti emitorům. Tranzistor n-p-n se tedy otevře, zatímco druhý tranzistor typu p-n-p se uzavře. Zmenší-li se opět v další půlvlně signálu kolektorový proud budícího tranzistoru, budou báze obou koncových tranzistorů proti emitorům záporné a tranzistor n-p-n se uzavře, zatímco tranzistor p-n-p se



Obr. 5. Koncový stupeň nf zesilovače s komplementárními tranzistory ve třídě B v zapojení se společným emitemorem pro napájení 3 V. Hodnoty odporů jsou uvedeny v tabulce. Tranzistory:  $T_1$  např. 0C71, 0C72 atd.,  $T_2$  např. 0C71,  $T_3$  101NU71

otevře. V obvodu připojeného reproduktoru se obě půlvlny složí dohromady. Na odporu  $R_2$  nastává napěťový úbytek asi 300 mV, který vytváří v obou tranzistorech koncového stupně klidový proud  $I_0$  až 5 mA. Ze zapojení vyplývá, že na myšlené odbočce tohoto odporu musí vzniknout napětí přibližně poloviční velikosti napájecího napětí, aby předpětí bází obou tranzistorů bylo shodné a aby tedy těmito tranzistory protékal přibližně stejný klidový kolektorový proud. Dále je známo, že koncové tranzistory vyžadují určitý špičkový proud bází, který lze stanovit ze špičkového kolektorového proudu  $I_C$  (v tomto případě 150 mA) a proudového zesilovacího činitele  $\beta$  podle vztahu:

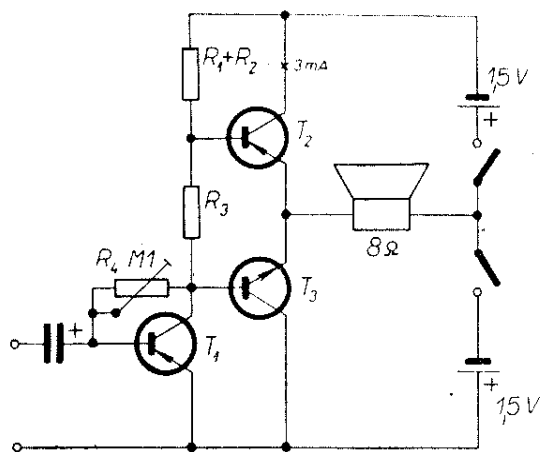
$$I_B = \frac{I_C}{\beta} = \frac{150 \text{ mA}}{\beta}$$

Bude-li  $\beta$  např. 30, bude velikost tohoto proudu

$$I_B = \frac{150 \text{ mA}}{30} = 5 \text{ mA}$$

Klidový kolektorový proud budícího tranzistoru musí být vždy o něco větší než tento proud. Platí, že kolektorový proud budícího tranzistoru musí být tím větší, čím menší je proudové zesílení koncových tranzistorů. Tím menší pak musí být i odpory  $R_1$  až  $R_3$ . V tabulce 1 jsou velikosti těchto odporů pro určitá proudová zesílení koncových tranzistorů. Je ovšem třeba upozornit, že změnou odporu  $R_4$  musíme zajistit, aby při čerstvých napájecích zdrojích bylo na kolektoru budícího tranzistoru napětí asi 1,35 V.

Odmyslíme-li si v zapojení podle obr. 5 kondenzátor  $C_2$ , dostaneme zapojení podle obr. 6. V tomto případě pracují oba koncové tranzistory v zapojení se společným kolektorem, neboť budící signál se přivádí mezi bázi a kolektor a výstupní signál se odebírá mezi emitemem a kolektorem. Napěťový zisk takového stupně je ovšem vždy menší než 1. Špičkové napětí budícího signálu by proto muselo být větší než polovina napájecího napětí, abychom dosáhli maximálního vybudění a tedy i maximálního výkonu. To ovšem nelze prakticky realizovat. Proto nemůžeme



Obr. 6. Koncový stupeň *nf* zesilovače s komplementárními tranzistory ve třídě B v zapojení se společným emitorem

z takto zapojeného stupně získat výstupní výkon 70 mW, který je jinak maximálně dosažitelný, ale jen poloviční. Pro některé případy tento redukováný výkon stačí. Přitom má toto zapojení některé výhody, které se uplatní zvláště při stavbě kapesních přijímačů. Náklady na součástky se proti předcházejícímu zapojení zmenší o jeden elektrolytický kondenzátor a jeden odpor, neboť  $R_1$  a  $R_2$  se sloučí do jednoho odporu.

Protože koncové stupně v zapojení se společným kolektorem mají poměrně velký vstupní odpor, jsou řízeny převážně napětím. Není proto pro zapojení ve třídě B třeba klást důraz na přesnost vzájemného párování koncové dvojice. Z téhož důvodu může být i kolektorový proud budícího tranzistoru menší a kolektorový odpor větší než u předcházejícího zapo-

jení. Pokud bychom chtěli pro tento případ získat údaje z tabulky 1, můžeme z hlediska proudového zesílení považovat použité tranzistory za lepší asi o jeden stupeň. Jinak řečeno, můžeme za stejných předpokladů použít tranzistory s menším proudovým zesilovacím činitelem. Protože kolektorový proud budícího stupně určuje také pracovní bod koncových tranzistorů, byl jako odpor  $R_5$  zvolen termistor (obr. 5). V případě potřeby může být tento odpor složen z termistoru 300  $\Omega$  a sériově zapojeného vrstevového odporu 470 až 680  $\Omega$ . V zapojení podle obr. 6 je stabilizace řešena stejnosměrnou vazbou z kolektoru budícího tranzistoru. Protože na jeho kolektorovém odporu vzniká napěťový úbytek velikosti asi poloviny napájecího napětí, pracuje i toto zapojení spolehlivě. Použitou zpětnou vazbou se ovšem poněkud zmenšuje zisk stupně. Stabilizační prvky podle obr. 5 a 6 mohou být vzájemně zaměněny.

Koncové tranzistory na obr. 5 pracují na rozdíl od obr. 6 v zapojení se společným emitorem. Způsobuje to kondenzátor  $C_2$ , který propojuje pro střídavou složku spoj odporů  $R_1$  a  $R_2$  s emitery koncových tranzistorů. Ty jsou řízeny spádem napětí na odporech  $R_2$ , popř.  $R_2$  a  $R_3$ . Tyto odpory jsou působením  $C_2$  zapojeny pro střídavou složku mezi bází a emitorem koncových tranzistorů. Vlivem toho jsou tranzistory buzeny mezi bází a emitorem. Výstupní signál se odebírá mezi emitorem a kolektorem – jde tedy o zapojení se společným emitorem. Toto zapojení se vyznačuje podstatně menším vstupním odporem než zapojení se společným kolektorem. Koncové tranzistory je možné

Tab. 1. Odporů v závislosti na proudovém zesilovacím činitele tranzistorů

Proudový zesilovací činitel $\beta$	$R_1$ [ $\Omega$ ]	$R_2$ [ $\Omega$ ]	$R_3$ [ $\Omega$ ]	$I_C$ budíče [mA]
30	68	asi 200	56 až 68	5,2
40	82	250	68 až 82	4,0
50	100	300	82 až 100	3,2
70	120	470	100 až 120	2,2
100	180	680	150 až 180	1,8

v tomto zapojení vybudit až do maximálního proudu, omezeného impedancí reproduktoru, tj. asi na 150 mA. Výstupní výkon dosahuje v tom případě 70 mW a proud odebíraný ze zdroje asi 50 mA. Maximální výkonová ztráta použitých tranzistorů je asi 30 mW, takže odpadá potřeba chladičích plechů. Dvojitý spínač je možné ušetřit, použijeme-li oddělovací kondenzátor v sérii s reproduktorem (elektrolytický kondenzátor od 50 do 200  $\mu$ F).

U koncového stupně bez výstupního transformátoru je špičkové střídavé napětí na zatěžovací impedanci vždy menší než napětí napájecí. Naproti tomu u transformátorových koncových stupňů je naopak špičkové napětí střídavé složky až dvojnásobkem napájecího napětí. Proto musí v beztransformátorovém zapojení téci koncovými tranzistory relativně velký kolektorový proud. Kromě toho je zde mnohem nepříznivější přizpůsobení mezi budičem a koncovým stupněm. Proto potřebujeme pro toto zapojení tranzistory s velkým proudovým zesilovacím činitelem a jedno- až dvoustupňový odporově vázaný budič. Pro zapojení podle obr. 5 musí být také splněna podmínka párování koncové dvojice tranzistorů.

Při párování koncové dvojice je vhodné měřit tranzistory v pracovních bodech  $U_{CE} = 1,5$  V,  $I_C = 5$  až 10 mA a  $U_{CE} = 0,5$  V,  $I_C = 150$  mA. Zjištěné rozdíly by neměly přesáhnout 10 %.

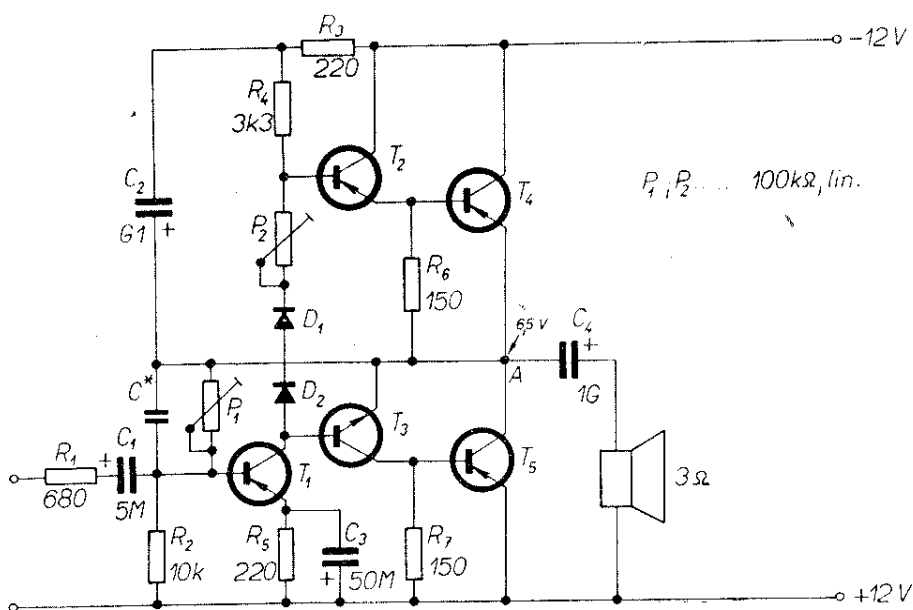
V zapojeních na obr. 5 a 6 lze použít libovolně nf tranzistory do kolektorové ztráty 125 mW.

### Tranzistorový zesilovač 3 W

Na obr. 7 je zapojení tranzistorového zesilovače bez transformátorů, který má pro běžné použití velmi dobré vlastnosti. Kmitočtová charakteristika má při  $\pm 3$  dB rovný průběh od 50 Hz do 20 kHz, s kondenzátorem C (o jeho funkci si povíme v dalším textu) o kapacitě asi 100 pF do 12 kHz. Pro kmitočet 1 000 Hz je pro plný výkon 3 W vstupní citlivost kolem 50 mV. Vstupní odpor je asi 1 000  $\Omega$ . Nepotřebujeme-li tak velký vstupní odpor, můžeme vynechat odpor  $R_1$  a citlivost je v tom případě asi 18 mV (vstupní odpor kolem 300  $\Omega$ ). Při plném výkonu a napájecím napětí 12 V je proud asi 0,5 A, zesilovač však pracuje velmi dobře při napájecím napětí od 9 V do 15 V. Celkové zkreslení při výkonu 500 mW je asi 2 %. Jako zátěž je nejvhodnější reproduktor s impedancí kolem 4  $\Omega$ .

Vstupní tranzistor  $T_1$  pracuje ve třídě A v zapojení se společným emitorem. Jeho kolektorový proud je asi 1,5 až 2 mA. Signálem z jeho kolektoru jsou buzeny tranzistory doplňkové dvojice, které tvoří fázový invertor pracující ve třídě B. Z fázového invertoru jsou buzeny tranzistory koncové dvojice ve třídě B. Teplotní

Obr. 7. Nf zesilovač 3 W bez transformátorů ve třídě B.  $T_1 = 2N215$ ,  $T_2 = 2N217$ ,  $T_3 = 2N647$ ,  $T_4, T_5 = 2N1184$ ,  $D_1, D_2 = 1N2326$



stabilitu zajišťují především diody  $D_1$  a  $D_2$  (germaniové hrotové diody). Protože zesilovač je přímo vázaný, není možné diody vynechat. Pro správnou činnost je třeba, aby v bodě  $A$  bylo asi poloviční napětí zdroje (při měření bez signálu). Změnou polohy běžce potenciometru  $P_1$  lze napětí v bodě  $A$  nastavit přesně podle schématu. Protože je zavedena stejnosměrná zpětná vazba z výstupu na vstup, mění se úrovně stejnosměrných napětí v závislosti na teplotě v celém zapojení samočinně. Potenciometrem  $P_2$  v sérii s diodami se nastavuje předpětí bází budících tranzistorů tak, aby rozdíl mezi nimi byl řádu stovek milivoltů; pak pracují oba tranzistory na hranici mezi třídou B a AB. Diody, na nichž je úbytek napětí úměrný teplotě, udržují toto předpětí stálé. V praxi se nastavuje potenciometr  $P_2$  na nejmenší zkreslení výstupního signálu.

Kondenzátor  $C^*$  na vstupu zesilovače chrání koncové tranzistory před zničením, neboť – jak je známo – jejich kolektorové ztráty rostou úměrně se stoupajícím kmitočtem, především nad kmitočtem 12 kHz. Kondenzátorem  $C^*$  se totiž vlastně zavádí zpětná vazba pro vysoké kmitočty. Změnou jeho kapacity lze tedy v širokých mezích ovlivnit kmitočtový rozsah na straně vysokých kmitočtů, neboť potlačuje zesílení signálu v této oblasti. Jeho výběr závisí na použitých koncových tranzistorech, popřípadě i na jejich chlazení a na požadované horní kmitočtové hranici přenášených signálů. Jeho obvyklá kapacita bývá kolem 100 až 1 000 pF.

V zesilovači se používá k vyrovnání kmitočtové charakteristiky (i ke stabilizaci) několik zpětných vazeb. Záporná zpětná vazba asi 15 dB je zavedena přes potenciometr  $P_1$  z výstupu na vstup. Je-li třeba, je možné přidat další zpětnou vazbu přes kombinaci odpor-kondenzátor z bodu  $A$  do báze tranzistoru  $T_1$ .

Použité tranzistory nevyžadují zvláštní výběr. Jako  $T_1$  se hodí libovolný nf tranzistor (i křemíkový, není však podmínkou), který má co nejmenší zbytkový proud  $I_{CE0}$ , protože mezi bází a emitorem je zapojen poměrně velký odpor. Tranzistor použitý ve vzorku měl zesilovací činitel 60 při proudu  $I_C = 1$  mA, stejně

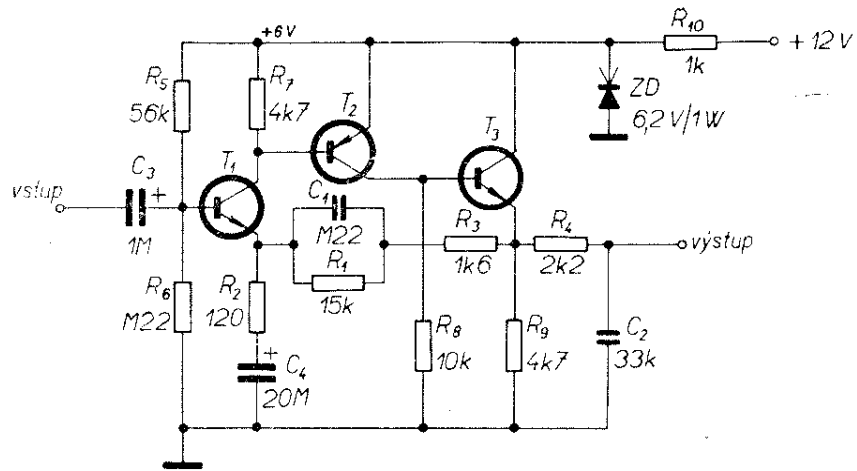
dobře však vyhoví i každý tranzistor se zesilovacím činitelem alespoň 30. Doplnková dvojice tranzistorů pro fázový invertor musí být párována a její parametry se nesmějí lišit o více než 20 %. To platí především o zesilovacím činiteli při proudu 50 mA. Zesilovací činitel těchto tranzistorů musí být nejméně 50. Je-li menší, zvětšuje se zkreslení zesilovače. Koncové tranzistory musí mít dovolené napětí  $U_{CE}$  větší než 20 V a nejvhodnější jsou se zesilovacím činitelem větším než 30. Pro dosažení nejlepších výsledků je vhodné párovat je aspoň tak, aby se jejich parametry nelišily v několika pracovních bodech o více než 20 %. Podle výběru koncových tranzistorů se také musíme rozhodnout o použití chladiče. Použijeme jej v každém případě tehdy, předpokládáme-li provoz zesilovače na hranici maximálního výkonu.

### Stereofonní předzesilovač pro magnetickou přenosku

Protože se v poslední době i u nás rozšířilo používání moderních a jakostních magnetických vložek do přenosek, najde jistě uplatnění i zapojení stereofonního předzesilovače s velkým vstupním odporem a kmitočtovou charakteristikou odpovídající zahraničním normám kmitočtových korekcí (RIAA). Výstupní signál zesilovače lze použít jako budicí signál pro všechny běžné druhy zesilovačů nebo rozhlasových přijímačů. V zapojení lze použít libovolné moderní nf tranzistory téměř bez úprav základního zapojení. V originálu\* byly použity tranzistory 2N3134, což jsou nf křemíkové tranzistory pro všeobecné použití bez zvláštních vlastností.

Zapojení je zcela běžné; na obr. 8 je jen jeden kanál, druhý je naprosto shodný, neboť celé zapojení je souměrné. Oba kanály jsou napájeny ze zdroje 12 V, napětí je zmenšeno odporem  $R_{10}$  a stabilizováno Zenerovou diodou 6,2 V/1 W na 6 V, aby se vlastnosti zesilovače neměnily ani při velkých změnách napájecího napětí. Při menších nárocích na definovatelnost kmitočtové charakteristiky lze použít i zdroj

Obr. 8. Stereofonní předzesilovač pro magnetickou přenosku



6 V, neboť odběr zesilovače je velmi malý. Potom je však třeba počítat se změnou vlastností předzesilovače při změně napájecího napětí. Někdy je výhodné zařadit paralelně k Zenerově diodě i elektrolytický kondenzátor větší kapacity (asi 100  $\mu$ F), což rovněž přispívá ke stabilizaci vlastností předzesilovače.

Výstupní impedance pro stejnosměrný proud je kolem 2 200  $\Omega$ . Výstup není třeba oddělovat kondenzátorem, neboť většina zesilovačů má tento kondenzátor na vstupu. Je-li výstupní napětí předzesilovače příliš velké, lze na výstupu použít potenciometr asi 25 až 100 k $\Omega$ ; menší hodnota může způsobit zkreslení signálu, při větší se značně zvětšuje šum.

Při správném zemnění je zesilovač velmi stabilní až do teplot kolem 60  $^{\circ}$ C.

Vstupní impedance je asi 50 000  $\Omega$  a při použití magnetické vložky, která má výstupní napětí mezi 5 až 10 mV, lze předzesilovač použít k jakémukoli zesilovači nebo rozhlasovému přijímači.

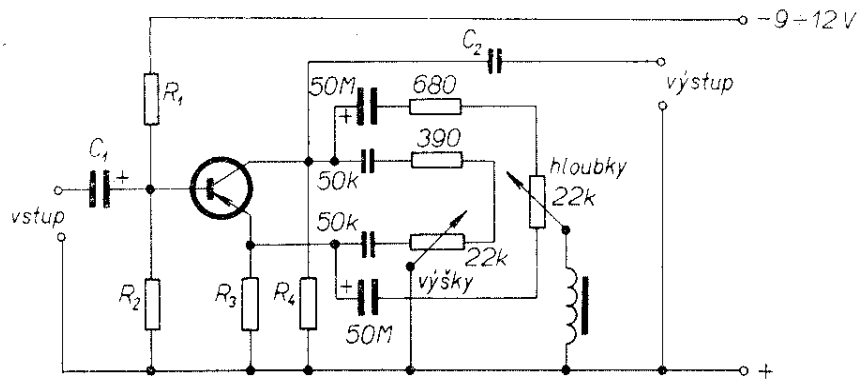
Úprava kmitočtové charakteristiky podle jiné normy korekcí je možná změ-

nou hodnot členu RC v záporné zpětné vazbě ( $C_1$ ,  $R_1$ ).

### Jednoduchý korektor barvy tónu v tranzistorovém zesilovači

Na obr. 9 je jednoduchý korektor barvy tónu, který se dá bez velkých úprav použít v každém nf zesilovači. Kondenzátory  $C_1$  a  $C_2$  a odpory  $R_1$ ,  $R_2$  a  $R_4$  jsou původní součásti upravovaného zesilovače. Prvky pro korekci barvy zvuku jsou připojeny na kolektor a emitor tranzistoru – k regulaci vysokých tónů slouží řetěz 50 nF, 390  $\Omega$ , potenciometr 22 k $\Omega$  a kondenzátor 50 nF. Je-li běžec potenciometru v levé krajní poloze, je emitorový odpor  $R_3$  blokován jen kondenzátorem 50 nF a zesílení stupně pro vysoké tóny je velké. V druhé krajní poloze běžce potenciometru je zesílení vysokých tónů velmi malé vlivem záporné zpětné vazby a kromě toho jsou vysoké kmitočty „uzemňovány“ přes druhý kondenzátor 50 nF a odpor 390  $\Omega$  – potlačení vysokých kmi-

Obr. 9. Jednoduchý korektor barvy tónu

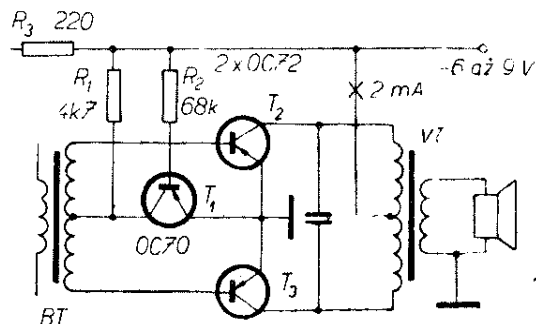


točtů je tedy značné. Řetěz pro regulaci hlubokých tónů ( $50 \mu\text{F} - 680 \Omega$  – potenciometr  $22 \text{ k}\Omega - 50 \mu\text{F}$ ) pracuje stejně, potlačuje nebo zdůrazňuje však hluboké tóny. Aby obvod neměl vliv na regulaci vysokých kmitočtů tónového spektra, je mezi běžec potenciometru a šasi zapojena tlumivka, která má pro vysoké tónové kmitočty velkou impedanci a pro nízké kmitočty velmi malou impedanci (prakticky zkrat). Indukčnost tlumivky je asi  $0,5$  až  $0,6 \text{ H}$  (měřeno na kmitočtu  $100 \text{ Hz}$  při napětí  $10 \text{ mV}$ ).

Tento jednoduchý regulátor barvy tónu se hodí především pro ty tranzistorové stupně, u nichž má emitorový odpor hodnotu kolem  $2 \text{ k}\Omega$ . Je-li menší, bude regulace možná v menších mezích. Bude-li třeba nastavit po zapojení obvodu znovu pracovní bod tranzistoru, měníme odpory  $R_1$  a  $R_2$  tak, aby kolektorový proud byl asi  $0,5 \text{ mA}$ . Je-li regulátor správně zapojen, lze potenciometry měnit hluboké i vysoké tóny v rozmezí  $12 \text{ dB}$ , což je při jednoduchosti zapojení velmi dobrý výsledek.

### Stabilizace pracovního bodu koncového nf zesilovače

Ve dvojčinných koncových stupních s tranzistory, které pracují ve třídě B, má na polohu pracovního bodu tranzistorů velký vliv teplota a velikost napájecího napětí. Ty ovlivňují především změnu klidového proudu koncové dvojice tranzistorů. Jeho zmenšováním se totiž mění (zvětšuje) zkreslení malých signálů a jeho zvětšením se zbytečně vyčerpává napájecí baterie.



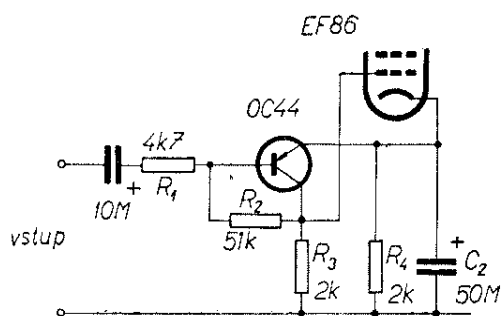
Obr. 10. Stabilizace pracovního bodu koncového zesilovače

Jeden z možných a neobvyklých způsobů stabilizace pracovního bodu je na obr. 10. Tranzistor  $T_1$  pracuje jako kompenzační člen teplotních změn – při zvýšení teploty se zvětšuje jeho proud báze a současně i proud kolektoru. Úbytek napětí na odporu  $R_1$  se tím zvětšuje (v závislosti na velikosti proudu tranzistoru  $T_1$ ). Vzhledem k tomu, že báze koncové dvojice tranzistorů jsou napájeny přes tento odpor stejnosměrným napětím, zůstává jejich předpětí (při správně nastaveném pracovním režimu tranzistoru  $T_1$ ) téměř konstantní.

V původním zapojení jsou tranzistory maďarské výroby  $0C1070 (T_1)$  a  $2 \times 0C1072$ . Lze je beze změny nahradit tranzistory  $0C70$  a  $2 \times 0C72$ .

### Využití katodového předpětí k napájení tranzistoru

V nf zesilovači s elektronkami mívají elektronky katodový odpor blokováno elektrolytickým kondenzátorem. Předpětí na katodě takto zapojené elektronky lze využít k napájení tranzistorového přídavného zesilovače, jímž lze podstatně zvětšit zesílení celého zesilovače. Schéma takového přídavného zesilovače s tranzistorem je na obr. 11. Napětí na katodě (horní konce odporu  $R_4$  a kondenzátoru  $C_2$ ) slouží jako napájecí napětí pro zesilovač s libovolným nf tranzistorem v zapojení se společným emitorem. Odpor v kolektoru se vybírá podle velikosti napětí na katodě, stejně se volí i odpor  $R_2$ .



Obr. 11. Zvětšení zesílení elektronkového zesilovače přidáním zesilovacího stupně s tranzistorem, napájeným katodovým předpětím

Takto konstruovaný zesilovač s jednou triodou elektronky 6N1P zesiluje signál až 2000krát (asi 66 dB). Toto zapojení se velmi dobře hodí k zesílení malých vstupních signálů do amplitudy 5 až 10 mV.

### Tranzistorový zesilovač pro hudební skupiny

V zahraničí se poslední dobou velmi mnoho firem zabývá výrobou reproduktorových soustav pro hudební soubory, v nichž jsou vestavěny i zesilovače, aby při přenášení celého zařízení byl transport co nejjednodušší. Zesilovač na obr. 12 byl konstruován podle této zásady pro použití ve spojení s elektrofonickou kytarou.

Celé zařízení se skládá z reproduktorových soustav, tranzistorového zesilovače s výkonem 20 W, vibráta, síťového usměrňovače a příslušenství. Reproduktorové soustavy jsou ve skříních z dřevěných desek tloušťky 18 mm, pokrytých dýhou. Čelní deska je odnímatelná, což usnadňuje výměnu brokátu při jeho poškození. V reproduktorové skříně jsou dva středotónové a jeden vysokotónový reproduktor. Reproduktorová skříně je uzavřená; chceme-li ji používat k reprodukci basové kytary nebo kontrabasu, je třeba upravit její konstrukci na basreflex (tj. udělat otvor na spodní části přední stěny).

Zesilovač pro tuto soustavu má jmenovitý výkon 10 W, maximální výkon ve špičkách může být až 20 W. Zesilovač se napájí ze sítě jednoduchým usměrňovačem podle obr. 12.

Koncový stupeň předzesilovače má pro přizpůsobení impedancí autotransformátor. Koncové tranzistory jsou v Darlingtonově zapojení, což zmenšuje nelineární zkreslení při zesílení a upravuje i výstupní impedanci. Tranzistory jsou na vzájemně oddělených chladičích s plochou povrchu 250 cm<sup>2</sup>; chladiče jsou z hliníkového plechu tloušťky asi 3 mm.

Napětí pro báze koncových tranzistorů je stabilizováno Zenerovou diodou. Tato stabilizace zajišťuje stejné pracovní podmínky při změnách síťového napětí a dobře vyrovnává i změny napájecího napětí při špičkovém odběru z usměrňovače (usměrňovač dává naprázdno napětí ko-

lem 15 V, ve špičkách odběru se však napětí zmenší až na 11 i méně voltů). Teplotní stabilizaci zajišťuje termistor, navíc má koncový stupeň i silnou zápornou zpětnou vazbu.

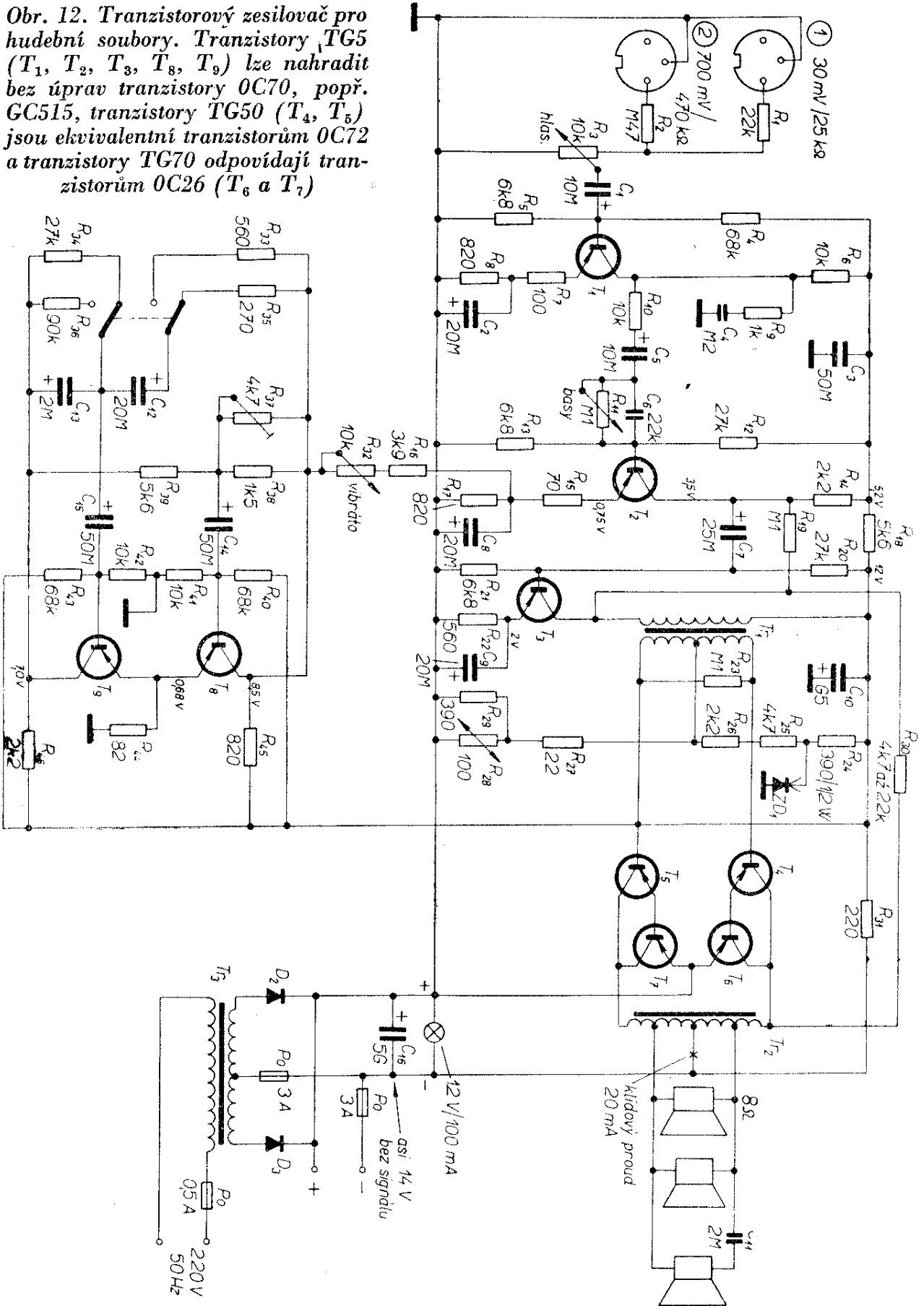
Vstupní zesilovače má tyto stupně: předzesilovač, stupeň regulace barvy zvuku, v němž je současně i jednoduché vibráto, a fázový invertor s transformátorem. Citlivost zesilovače pro plné vybuzení při výstupní impedanci zdroje signálu kolem 4 kΩ je asi 5 mV. Impedanci vstupu lze snadno zvětšit změnou velikosti vstupního odporu v sérii s převodem signálu (vstup II – citlivost 0,7 V na impedanci 470 kΩ, vstup I – citlivost asi 30 mV na impedanci kolem 30 kΩ). Je třeba upozornit na to, že někdy mají kytarové snímače výstupní impedanci až 0,5 MΩ a dávají napětí kolem 50 mV; v tom případě je třeba přidat k zesilovači ještě jeden zesilovací stupeň a upravit vstupní impedanci tak, aby vstup zesilovače byl řádně přizpůsoben výstupu snímače. Regulace barvy tónu je navržena především pro regulaci hlubokých tónů, na kmitočtu 80 Hz lze regulovat potenciometrem obsah hlubokých tónů v reprodukci v mezích ±8 dB (vztaženo ke kmitočtu 1000 Hz).

Všechny stupně tranzistorového zesilovače mají stejnosměrnou i střídavou zpětnou vazbu, takže jsou velmi málo závislé na změnách parametrů tranzistorů při provozu i při jejich výměně.

Vibráto je v podstatě generátor nízkého kmitočtu. Pracuje na principu Wienova můstku, jeho kmitočet se dá řídit v mezích asi 4 až 7 Hz a jeho signál má sinusový průběh. Výstupní napětí vibráta se vede do emitoru tranzistoru druhého stupně zesilovače přes regulovatelný dělič napětí, jímž lze měnit hloubku vibrací (až o 10 dB). Výstupní napětí vibráta reguluje pracovní bod a tím i zesílení tranzistoru druhého zesilovacího stupně. Zmenší se tak celkové zesílení signálu a v reprodukci jsou patrné amplitudové změny signálu v závislosti na kmitočtu vibráta.

Síťový napáječ je zcela běžné koncepce, je jen třeba, aby kapacita filtračního kondenzátoru byla nejméně 5 000 μF.

Obr. 12. Tranzistorový zesilovač pro hudební soubory. Tranzistory TG5 ( $T_1, T_2, T_3, T_8, T_9$ ) lze nahradit bez úprav tranzistory 0C70, popř. GC515, tranzistory TG50 ( $T_4, T_5$ ) jsou ekvivalentní tranzistorům 0C72 a tranzistory TG70 odpovídají tranzistorům 0C26 ( $T_6$  a  $T_7$ )



K nastavování zesilovače potřebujeme nízkofrekvenční generátor, osciloskop a univerzální měřicí přístroj; nastavuje se stejně jako kterýkoli nf zesilovač na nejmenší zkreslení sinusovky při největší možné citlivosti.

Při mechanické konstrukci je třeba dodržovat několik zásad: vzhledem k použití musí být celá konstrukce mechanicky velmi pevná. Doporučuje se použít plošné spoje a všechny namáhané vývody (k potenciometru, reproduktoru apod.) pájet do nýtků, které zabrání vytržení plošných spojů, ovládací prvky volit robustní konstrukce a dobře je připevnit atd.

Po elektrické stránce je třeba dobře volit sled zemnění, vybrat dobře párované koncové tranzistory a na vstup tranzistor

s malým šumem, nastavit proud koncových tranzistorů (klidový) asi na 15 až 25 mA a správně nastavit podle použitých součástí zpětnou vazbu v koncovém zesilovači. Při nastavování i při každém zapnutí zesilovače je třeba, aby výstup byl zatížen jmenovitou impedancí nebo odpovídajícím odporem. Pro správnou činnost vibráta je třeba vybrat pro vibráto tranzistory s co největším proudovým zesilovacím činitelem a správně zvolit velikost odporu  $R_{37}$ .

Tranzistory TG5 v původním zapojení ( $T_1$ ,  $T_2$ ,  $T_3$ ,  $T_8$  a  $T_9$ ) odpovídají našim typům 0C70, tranzistory TG50 ( $T_4$  a  $T_5$ ) čs. typu 0C72, koncové tranzistory TG70 jsou ekvivalentní čs. typu 0C26; Zenerova dioda má Zenerovo napětí asi 5,6 V, na jejím místě vyhoví 1N70.

Tabulka transformátorů

Výstupní autotransformátor $Tr_2$		Obraceč fáze $Tr_1$	Síťový transf. $Tr_3$
Jádro	EI64	M42	EI84
Způsob vinutí	vrstevně, bifil.	vrstevně, sek. bifilárně	
Počet závitů	$L_1, L_2 - 2 \times 57$ záv. $L_3, L_4 - 2 \times 23$ záv.	$L_1 - 2\ 200$ záv. $L_2, L_3 - 2 \times 2\ 000$ záv.	$L_1 - 950$ záv. $L_2, L_3 - 2 \times 51$ záv.
Průměr a druh drátu	0,1 mm CuP	0,12 mm CuP	$L_1 - 0,35$ mm, $L_2, L_3 - 1,2$ mm CuP

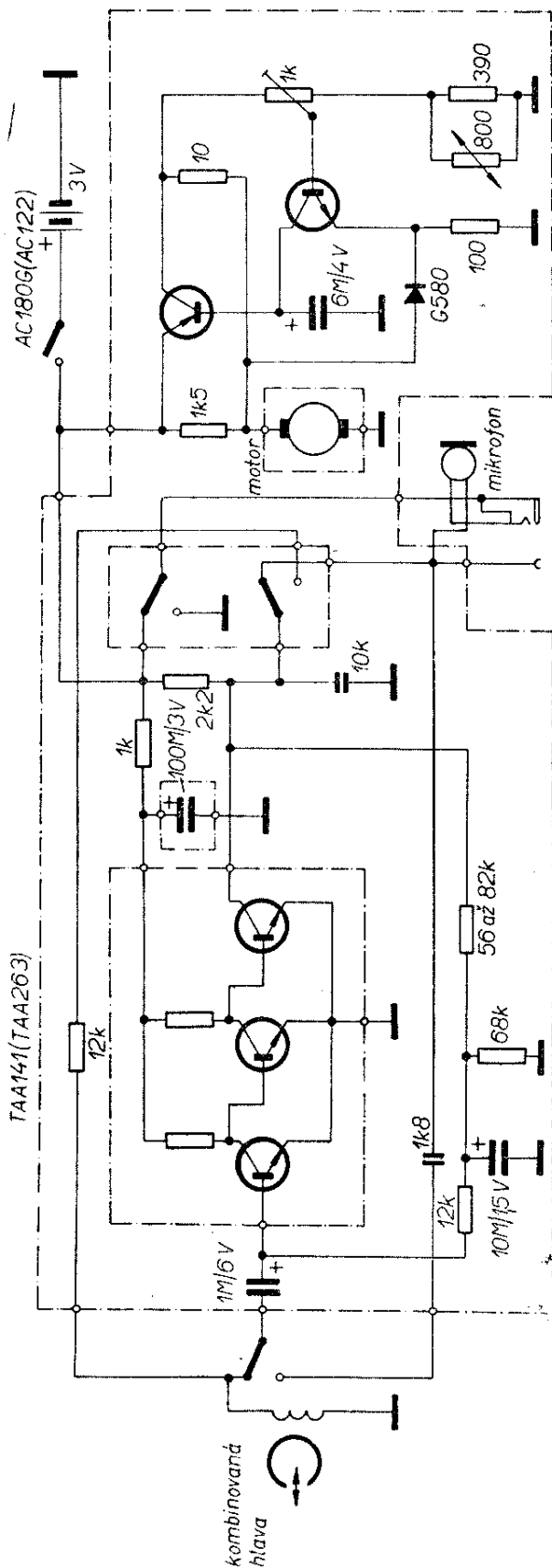
## Zvuková technika

### Elektronický zápisník

V poslední době se v zahraničí těší stále větší oblibě miniaturní magnetofony, označované jako elektronické zápisníky. Jsou to v podstatě velmi jednoduše zapojené kazetové magnetofony, upravené do takových rozměrů, aby je bylo možné bez obtíží nosit v kapse. Slouží k zaznamenávání různých poznámek, aniž by bylo nutné vyjímát tužku a papír. Teoreticky mohou sloužit i jako zařízení umožňující

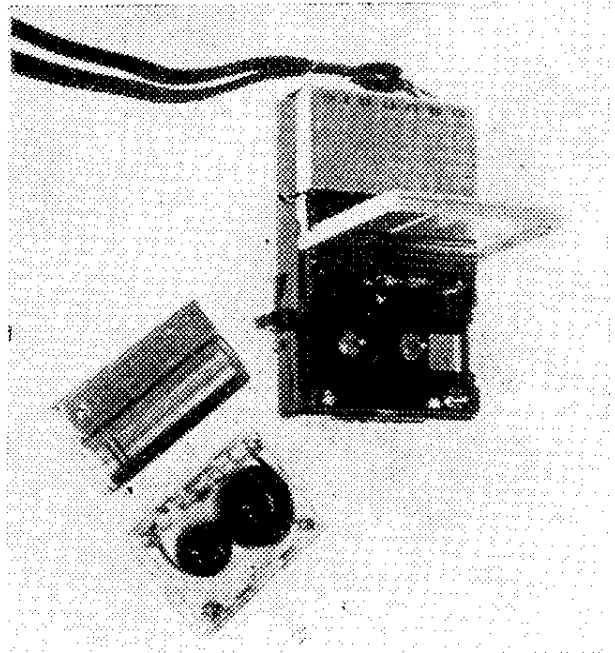
dokumentární záznam rozhovorů, porad atd., to je však v praxi dost obtížné, protože elektroakustický měnič (mikrofon-reproduktor) použitý v přístroji není schopen registrovat slabší signál vzdálenějšího zvukového zdroje. Při takovém způsobu nahrávání se podstatně zmenšuje celkový odstup záznamu, neboť přístroj současně zazna-





Obr. 13. Zapojení elektronického zápisníku – miniaturního kazetového magnetofonu

menává hluk pohonného mechanismu magnetofonu. V takovém případě by bylo třeba použít externí mikrofon. Pozoruhodné na celém přístroji (Grundig EN-7, obr. 13) jsou především jeho rozměry, které jsou zřejmé z obr. 14. Napájení obstarávají dvě tužkové baterie, které podle údaje výrobce vystačí na 15 provozních hodin. S bateriemi tuzemské výroby byly výsledky podstatně horší. Jádrem celého magnetofonu je integrovaný obvod, který představuje třístupňový zesilovač. Tento obvod pracuje v prakticky nezměněném zapojení při záznamu i při reprodukci. Také princip záznamu byl zvolen co nejjednodušší – mazání trvalým magnetem a stejnosměrná předmagnetizace. I když je přístroj vybaven elektronickou regulací rychlosti posuvu a je pozoruhodný rozměry a provedením kazety s páskem, přece jen nemá takové vlastnosti jako jiné elektronické zápisníky, např. předcházející typ firmy GRUNDIG EN-3 nebo vynikající výrobek PHILIPS EL8. Jeho reprodukce je totiž velmi slabá a ani ovládání není příliš účelně vyřešeno. Lze se právem domnívat, že v tomto případě byly otázky velikosti a



Obr. 14. Vnější vzhled elektronického zápisníku (pro srovnání velikosti leží vedle kazety s páskem běžný zapalovač)

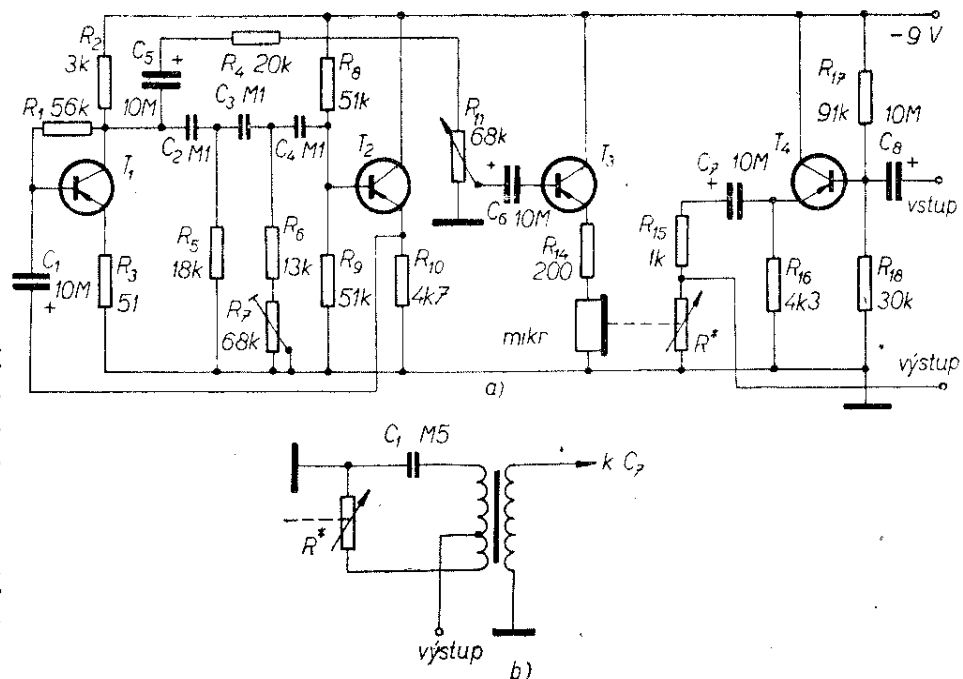
váhy učiněny funkčně nepřijatelné ústupky. S použitím čs. integrovaného obvodu a výprodejního motorku z magnetofonu Start by však i toto zajímavé zapojení v miniaturním provedení šlo zhotovit amatérsky – bylo by však třeba mít k dispozici soustruh – bez něho by stavba tohoto nebo podobného přístroje byla velmi nesnadná.

### Elektromechanické vibráto pro kytaru

Vibráto je v podstatě zařízení, které moduluje zvukový signál kmitočtem 5 až 10 Hz. Vibráto je možné řešit dvěma způsoby: jako tzv. amplitudové, které umožňuje měnit amplitudu signálu s kmitočtem modulační, nebo jako tzv. kmitočtové (fázové), jímž je možné měnit kmitočet základních tónů signálů v malých mezích na obě strany směrem k nižším i vyšším kmitočetům. Z konstrukčního hlediska jsou jednodušší amplitudová vibráta – kmitočtová jsou velmi složitá a jejich bezvadné činnosti se dosahuje velmi těžko. Všechna zapojení amplitudového vibráta mají společný znak: mění se u nich činitel zesílení elektronky nebo tranzistoru změnou polohy pracovního bodu na charakteristice. Změny polohy pracovního bodu se dosahuje zavedením signálu o kmitočtu 5 až 10 Hz do zesilovače – tím se mění poloha pracovního bodu aktivního nebo aktiv-

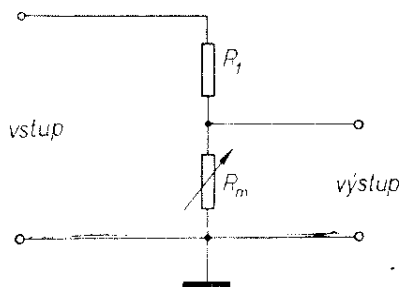
ních prvků a dochází ke změně zesílení základního signálu, v tomto případě signálu ze snímače elektrofonické kytary. K získání co nejhlubšího vibráta je třeba posunout pracovní bod aktivního prvku až do oblasti nelineární charakteristiky, kde je zesílení nejmenší. Současně je třeba (vzhledem ke zkreslení) používat vstupní signál o velmi malé amplitudě. V těchto přístrojích nelze také dosáhnout větší hloubky modulační než asi kolem 20 %. Dalším nedostatkem těchto zařízení je i to, že na kolektorech tranzistorů zesilovače je napětí o kmitočtu 5 až 10 Hz mnohem větší než napětí základního zesilovaného signálu, takže dochází k nelineárním zkreslením a tím nelze využít plného výkonu zesilovače. K odstranění některých těchto nedostatků se používají velmi složité filtry; jejich přítomnost v zesilovači však způsobuje omezení přenášeného kmitočtového pásma v oblasti nízkých kmitočetů a přesto nezabezpečuje úplné odfiltrování modulačního kmitočtu.

Na obr. 15a je zapojení vibráta, které použitím elektromechanického prvku vylučuje některé z uvedených nedostatků. Zařízení se skládá z nf zesilovače doplněného uhlíkovým mikrofonem a telefonní vložkou, které jsou společně uloženy v jednom pouzdře a spojeny jehlou. Telefonní vložka je zapojena v obvodu výstupu vibráta a pomocí jehly přenáší



Obr. 15. Zapojení nf zesilovače s elektromechanickým vibrátem: a) amplitudovým, b) kmitočtovým

(v bázi  $T_3$  chybí dělič,  $R_{12}$ , 51 k $\Omega$ , je horní odpor děliče,  $R_{14}$ , 12 k $\Omega$ , je spodní odpor děliče)



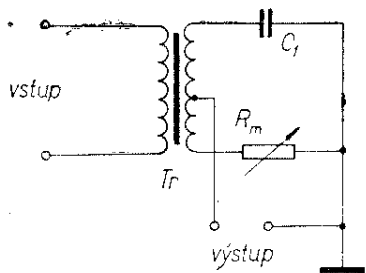
Obr. 16. Princip amplitudového vibráta,  $R_m$  je odpor mikrofону

pulsy na membránu mikrofону, čímž se značně mění odpor uhlíkového prášku.

Zapojíme-li mikrofón do děliče napětí ( $R_m$  na obr. 16), dostaneme v závislosti na jeho odporu různou velikost činitele přenosu nízkých kmitočtů. Bude-li odpor  $R_1$  stejný jako počáteční odpor uhlíkového mikrofónu, bude činitel přenosu 0,5. Při zapojení tohoto zařízení do nf zesilovače dostaneme hlubokotónové amplitudové vibráto; při jeho zapojení do obvodu transformátoru (který obrací fázi) dostaneme kmitočtové vibráto (obr. 17).

Úprava spojení mikrofónu a telefonní vložky bude různá podle druhu použitých součástí, vždy je však třeba jehlu (tloušťky asi 0,7 až 1 mm) připájet na membránu mikrofónu nebo na přípravek spojený s membránou mikrofónu (např. slepením) a přilepit na střed membrány telefonní vložky.

Zapojení amplitudového vibráta je na obr. 15. V zapojení je možné použít libovolné nf tranzistory, prakticky beze změny součástí to mohou být např. tranzistory 0C72 nebo jiné z řady 0C, popř. GC. K napájení lze použít dvě ploché baterie – odběr je tak malý, že jejich výměna bude i při častém provozu nutná až za několik měsíců. Při uvádění do chodu postupuje-



Obr. 17. Princip kmitočtového vibráta

me tak, že odpojíme větev záporné zpětné vazby od báze tranzistoru  $T_1$  a změnou odporu  $R_1$  nastavíme na kolektoru  $T_1$  napětí 4,5 V. Pak větev záporné zpětné vazby znovu připojíme a běžec potenciometru  $R_7$  nastavíme na střed odporové dráhy. Velikost odporu  $R_3$  měníme potom tak dlouho, až bude zkreslení na výstupu generátoru kmitočtu vibráta nejmenší. Klidové proudy tranzistorů  $T_3$  a  $T_4$  nastavíme tak (odpory  $R_{12}$  a  $R_{17}$ ), aby signál na emitorech měl co nejmenší zkreslení. K nastavení souměrné změny amplitudy signálu je třeba připojit na výstup zařízení osciloskop, na vstup nf generátor a úpravou elektromechanické části (např. změnou polohy telefonní vložky) kontrolovat na osciloskopu pozorované křivky.

Ke stavbě kmitočtového vibráta může sloužit zapojení na obr. 15b. Jako transformátor vyhoví jakýkoli nf transformátor pro dvojčinné zesilovače rozhlasových tranzistorových přijímačů. Postup při nastavování celého zařízení se nemění.

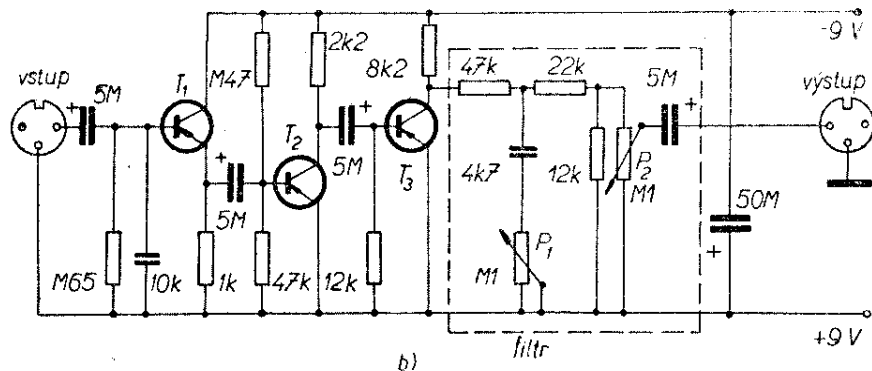
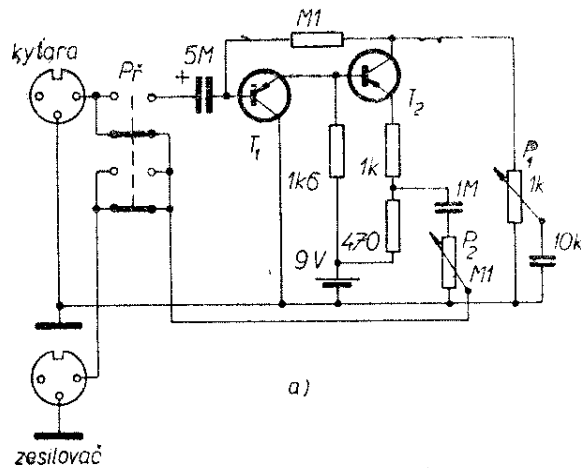
### Fuzz pro elektrickou kytaru

Mnohé zahraniční a v poslední době i naše kytarové skupiny používají k dosažení větší zvukové barvitosti a vytváření různých zvukových efektů elektronické doplňky, např. vibráto, umělý dozvuk apod. K těmto zařízením patří i přístroje známé pod jménem fuzz, supafuzz, bostr apod.

Schéma zařízení, jímž lze získat tvrdý nebo měkký tón kytary a které se pod názvem fuzz vyrábí v zahraničí, je na obr. 18a. Přístroj se zapojuje mezi snímač kytary a zesilovač. Na vstupu přístroje je přepínač, jímž lze přístroj připojit do cesty signálu nebo spojit kytaru přímo se zesilovačem. Potenciometrem  $P_1$  se řídí tvrdost nebo měkkost tónu. Zapojení je velmi jednoduché. Přístroj se napájí z baterie 9 V, odběr je kolem 2 mA. Potenciometrem  $P_2$  se podle druhu snímače nastavuje vhodná úroveň výstupního signálu z přístroje do zesilovače. Tranzistory jsou typu 0C44; náhradou jsou libovolné tranzistory řady 0C, např. 0C72, 0C71 apod.

Snem některých kytaristů je imitovat různé hudební nástroje, např. elektrofonické varhany. Těmto hudebníkům je

Obr. 18. Fuzz pro elektronické kytary (a), supafuzz (b)



určeno zapojení na obr. 18b (tzv. supafuzz), které prodlužuje jednotlivé tóny jako dozvuk místnosti a dodává jim zvláštní zabarvení, připomínající různé hudební nástroje. Chceme-li, aby doba dozívání tónů byla co nejdelší, upravíme („ořezeme“) zesilovaný signál tak, že amplituda výstupního signálu bude konstantní bez ohledu na to, jak velká je amplituda vstupního signálu. To je však splněno jen do té doby, dokud je amplituda vstupního signálu větší než určitá hranice, nad níž obvod signál omezuje. Je-li amplituda vstupního signálu pod úrovní omezování, odpovídá výstupní signál běžnému tónu kytary. Zařazením filtru na výstup tohoto zařízení dosáhneme změny průběhu výstupního signálu z původně pravoúhlého tvaru na tvar se zaoblenou náběžnou hranou. Získáme tím tón, odpovídající barvou tónu elektrofonických varhan. Úpravou hodnot součástek filtru lze dosáhnout toho, že kytara bude znít ze zesilovače jako viola, elektrofonické varhany apod. Změny průběhu výstupního signálu, odpovídající průběhu tónů jednotlivých hudebních nástrojů,

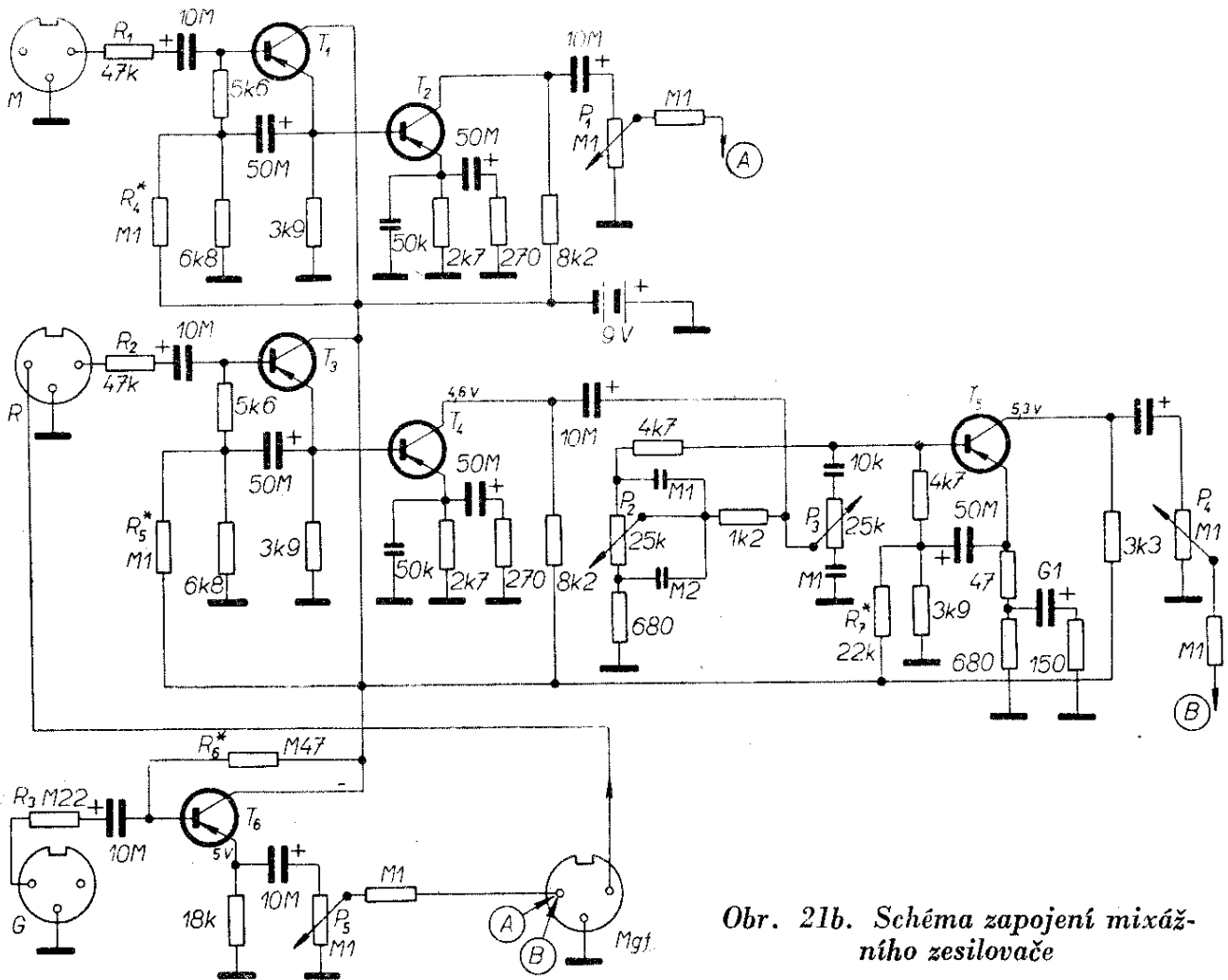
dosáhneme nejjednodušeji změnou polohy běžce potenciometru  $P_1$ ; potenciometr  $P_2$  slouží k nastavení amplitudy výstupního signálu do zesilovače. V zařízení jsou použity tranzistory 0C75, napájecí baterie má napětí 9 V.

### Ještě jednou fuzz

Z fyzikálního hlediska je „fuzzový“ tón vlastně zkresleným základním tónem. Toto zkreslení vzniká ořezáváním kladných a záporných špiček signálu, což kromě toho způsobuje vznik mnoha harmonických kmitočtů, které moduluji základní tvar tónu. Tvar základního tónu po úpravě v obvodu fuzzu (obr. 19) je na obr. 20.

Zapojení pracuje takto: je-li spínač NORM – FUZZ v poloze FUZZ, skládá se zatěžovací odpor tranzistoru  $T_1$  z odporů  $R_1$  a  $R_2$  v sérii. Báze tranzistoru  $T_2$  je přímo spojena s kolektorem  $T_1$  a tranzistor  $T_2$  je téměř uzavřen. Potom ořezává kladné špičky signálu tranzistor  $T_1$  a záporné tranzistor  $T_2$ . Výsledkem je, že se na kolektoru a emitoru tranzistoru  $T_2$  objeví





Obr. 21b. Schéma zapojení mixážního zesilovače

Zapojení na obr. 21a vyhovuje všem běžným nárokům na toto zařízení. Má tři vstupy – pro gramofon, rozhlasový přijímač a mikrofon a výstup pro připojení magnetofonu nebo zesilovače. Je samozřejmé, že do některého ze vstupů lze také zapojit např. elektrofonickou kytaru spolu s mikrofonem atd.

Jak vidíme ze schématu (obr. 21b), je na vstupu každého zesilovacího kanálu transformátor impedance a u vstupu pro mikrofon a rozhlasový přijímač i tranzistorový zesilovač. Impedanční transformátory jsou nutné proto, že vstupní impedance tranzistorových zesilovačů v zapojení se společným emitorem je řádu několika kiloohmů a vnitřní odpor zdrojů zesilovaných signálů až řádu megaohmů. V obvodu zesilovače pro signál z rozhlasového přijímače je zapojena i tónová clona, aby nahrávky méně jakostních pořadů mohly být podle potřeby upraveny.

Tónová clona v této úpravě umožňuje oddělené nastavení vysokých i hlubokých tónů.

Na výstupu každého kanálu je potenciometr, jímž lze řídit úroveň jednotlivých signálů pro směšování. Odporů v sérii s běžci těchto potenciometrů zabráňují vzájemnému ovlivňování jednotlivých směšovaných signálů.

První tranzistor zesilovače mikrofonního kanálu pracuje v zapojení se společným kolektorem, který má největší vstupní odpor a malý výstupní odpor. Proto se mu také někdy říká transformátor impedance. Vstupní odpor zvětšuje i odpor zapojený v sérii se vstupní zdírkou. Druhý tranzistor pracuje v zapojení se společným emitorem a je přímo spojen s  $T_1$ , čímž dochází nejen k proudovému, ale i napětovému zesílení. Vstupní odpor kanálu zesilovače pro mikrofon je asi 100 k $\Omega$  a jeho napětové zesílení je kolem 1.

## Tranzistorový grid-dip-metr pro 400 kHz až 55 MHz

Stejně je řešen zesilovací kanál pro rozhlasový přijímač. Do obvodu zesilovače je však zavedena i regulace barvy tónu; k regulaci hlubokých tónů slouží potenciometr  $P_2$ , k regulaci vysokých tónů potenciometr  $P_3$ . Protože korekcemi se signál velmi zesiluje, je na výstup tohoto zesilovače připojen ještě jeden zesilovací stupeň. Potenciometr  $P_4$  slouží k nastavení úrovně výstupního signálu. Jsou-li potenciometry regulace barvy tónu ve střední poloze, je i v tomto případě napěťové zesílení celého zesilovacího kanálu asi 1.

Vstup určený k připojení krystalové přenosky nepotřebuje vzhledem k velikosti vstupního signálu žádný zesilovač. Je zde zařazen jen impedanční transformátor k přizpůsobení impedancí vstupu a výstupu kanálu. Potenciometrem  $P_5$  se reguluje úroveň signálu pro směšování. Vstupní odpor kanálu pro připojení gramofonu je asi 400 k $\Omega$ .

Uvádění do chodu je velmi jednoduché. V zapojení můžeme použít libovolné nf tranzistory, v případě potřeby jen upravíme jejich pracovní body změnou odporů  $R_4$ ,  $R_5$ ,  $R_6$  a  $R_7$ , které jsou ve schématu označeny hvězdičkou. Tranzistory pracující v zapojení se společným kolektorem ( $T_1$ ,  $T_3$ ,  $T_6$ ) musí mít co největší proudové zesílení a co nejmenší zbytkový proud  $I_{CE0}$ . Tranzistory pro nejvyšší nároky na směšovač je třeba vybírat i s ohledem na co nejmenší šum. V tomto zapojení je požadavek co nejmenšího šumu respektován i tím, že kolektorový proud tranzistorů byl zvolen maximálně 1 mA.

Všechny odpory mohou být miniaturní, kondenzátory jsou dimenzovány na 10 V a potenciometry mohou být zcela libovolné. V některých případech se osvědčily lineární potenciometry. Celé zařízení se napájí ze dvou plochých baterií. Mechanická koncepce je řešena tak, že celý přístroj je na šasi z plechu, na němž jsou umístěny i baterie. Na distančních trubičkách je destička se součástkami a na dalších distančních trubičkách je destička s potenciometry. Jejich hřídele vyčnívají po zasunutí tohoto „třípatrového“ šasi do skříňky z její horní stěny. V originálním zapojení byly použity tranzistory TEWA typu TG3A (naše řada 0C nebo GC).

Tranzistorový grid-dip-metr má proti elektronkovému řadu předností: menší rozměry, menší váhu a nezávislost na síti. S popisovaným přístrojem můžeme pracovat např. přímo na střeše, aniž bychom byli vázáni kabelem.

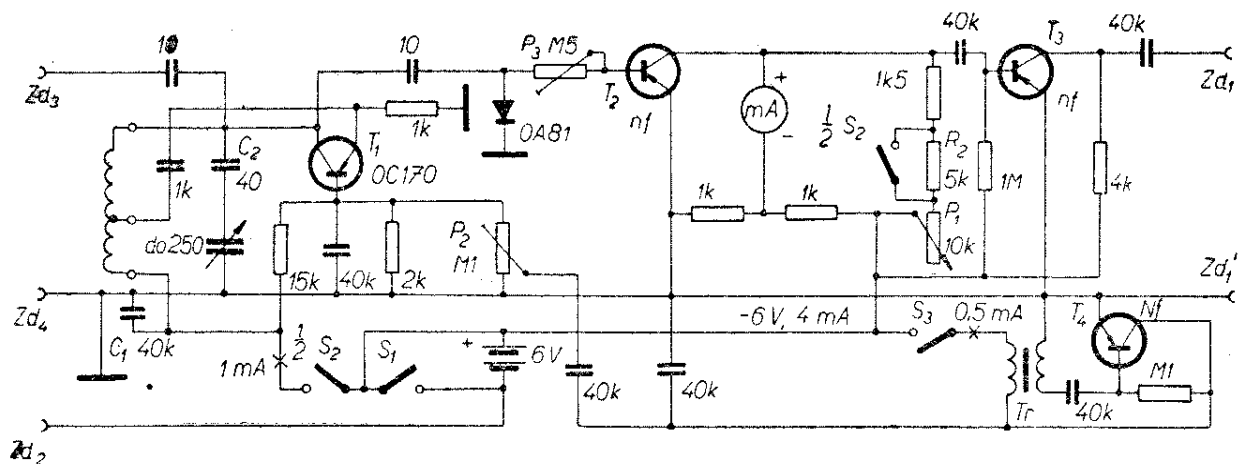
Funkce přístroje (obr. 22) se poněkud liší od běžných elektronkových zapojení. Vysokofrekvenční signál z oscilátoru se odebírá přes kondenzátor 10 pF a usměrňuje diodou. Toto usměrněné napětí indukuje měřicí přístroj. Přiblížíme-li k oscilátorové cívce rezonanční obvod naladěný na blízký kmitočet, obvod vř energii odsává a výchylka ručky měřicího přístroje se zmenší.

Zkoušelo se mnoho zapojení oscilátoru a vzhledem ke stabilitě amplitudy se ukázalo uvedené zapojení jako nejvýhodnější. Má jen jednu nevýhodu, že vyžaduje třípólový cívkový konektor. Je možné použít zvlášť upravený konektor, stejně dobře však vyhoví i třípólové konektory mikrofoni, přenoskové nebo i upravené elektronkové patice.

Otočný kondenzátor má maximální kapacitu asi 210 pF. Je možné použít jakýkoli s maximální kapacitou mezi 150 až 250 pF. V rozsahu krátkých vln dosáhneme kmitočtového poměru asi 1 : 3. Amplitudová stabilita je velmi dobrá, jen v oblasti kolem 450 kHz je nutná korekce měřicího přístroje. Různé kmitočtové rozsahy jednotlivých pásem jsou důsledkem různých kapacit vinutí jednotlivých cívek.

Kondenzátor  $C_1$  musíme připájet přímo na konektor. Kondenzátor  $C_2$  slouží jako ochrana baterie při případném zkratu desek otočného kondenzátoru. Přes  $Zd_2$  mohou být kapacitně připojeny těžko přístupné obvody. Svorka  $Zd_4$  je velmi výhodná pro měření rezonancí antén. K tomuto účelu je s anténou spojena několika vazebními závity.

Měřicí rozsahy pro kmitočty od 400 kHz do 55 MHz byly obsaženy sedmi cívkami,



Obr. 22. Tranzistorový všestranný grid-dip-metr

přičemž byl vypuštěn rozsah 700 až 900 kHz. Čím větší je průměr cívek a čím níže leží odbočka, tím větší je sice citlivost, ale tím horší je amplitudová stabilita. V tomto směru je třeba zvolit vyhovující kompromis.

Odbočka je volena poměrně nízko. V rozsahu 23 až 55 MHz je dokonce střed spojen uvnitř konektoru miniaturním kondenzátorem 100 pF. Tato úprava byla nutná právě pro dosažení potřebné amplitudové stability. Všechny cívky, kromě cívek pro mezifrekvenční rozsah, byly konstruovány jako vzduchové, jejich závity byly fixovány na konektoru epoxidovým lepidlem. Ve vf dílu musíme také dbát, aby příklady byly co nejkratší. Tranzistor  $T_2$  pracuje jako stejnosměrný zesilovač. Odporový trimr  $P_3$  slouží jako regulátor citlivosti. Nastavujeme jej tak, aby výchylka ručky měřicího přístroje byla na všech rozsazích pokud možno stejná. Citlivost měřicího přístroje musí být v rozsahu 0,1 až 0,5 mA pro plnou výchylku. Potenciometrem  $P_1$  lze upravit výchylku ručky, trimrem  $P_2$  řídíme modulační úroveň. Transformátor může být libovolný miniaturní budicí transformátor do rozhlasových přijímačů. Samozřejmě můžeme použít i generátor RC, pak ovšem transformátor nepotřebujeme. Máme-li v úmyslu použít přístroj také jako zařízení pro nácvik telegrafie, můžeme klíč zapojit na modulační spínač  $S_3$ . Značky pak posloucháme ve sluchátkách zapojených na svorkách  $Zd_1$ .

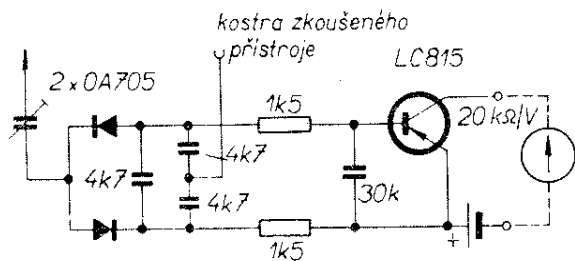
K napájení musíme použít výhradně akumulátory, neboť jejich vybíjecí křivka

je mnohem příznivější než u běžných suchých článků. Na svorky  $Zd_2$  je možné připojit nabíječ. Druhou možností je použití stabilizačního obvodu se Zenerovou diodou, což lze jen doporučit! Přístroj má všestranné uplatnění. I velmi slabé oscilátory je možné kontrolovat v monitorovém nebo absorpčním zapojení, přičemž monitorové zapojení umožňuje přesnější zjištění kmitočtu. Další možností je poslouchat s běžným krátkovlnným přijímačem stanice CW nebo SSB, tj. použít přístroj jako provizorní BFO.

Rozměry přístroje byly zvoleny  $18 \times 11 \times 4$  cm. Při použití miniaturních dílů mohou být zmenšeny až na  $13 \times 7 \times 4$  cm. V tomto případě ovšem vyjde menší i stupnice, takže se poněkud zmenší přesnost čtení. Kdo chce přístroj používat jen jako grid-dip-metr, ušetří  $T_3$  a  $T_4$ , dále  $S_2$ ,  $S_3$ ,  $R_1$  a  $Zd_1$ . Mechanika je poměrně jednoduchá a zvládne ji snadno každý trochu šikovný amatér.

### Zjišťování vf napětí univerzálním měřicím přístrojem

Velmi často se v amatérské praxi vyskytne potřeba měřit vf napětí – obvykle při seřizování vysílacích zařízení. Ve většině případů vystačíme s relativním měřením, zvláště zjišťujeme-li např. pracovní bod pro maximální účinnost apod. Absolutní měření jsou pro amatéra již méně dostupná, neboť vyžadují větší finanční náklad na pořízení vf měřicího přístro-



Obr. 23. Sonda pro zjišťování vf napětí univerzálním měřicím přístrojem

je. Z řady relativních kontrolních pomůcek lze uvést žárovky nebo doutnavky, které mohou být s měřenými obvody vázány kapacitně nebo indukčně. Jimi je možné získat obecný přehled o relativní velikosti měřených napětí. Máme-li ovšem měřit výkony řádu mW, jak tomu bývá v některých tranzistorových obvodech, pak již s touto metodou nevystačíme a je třeba hledat vhodnější způsob. Jako velmi výhodná se ukázala měřicí vf sonda, kterou můžeme spojit s měřicím přístrojem o vnitřním odporu alespoň 20 kΩ/V.

Na obr. 23 vidíme zapojení sondy. Kapacitní trimr na vstupu sondy umožňuje volit vhodný kompromis mezi minimální zatěžovací kapacitou měřeného objektu a citlivostí. Použijeme s výhodou trimr s kapacitním rozsahem asi 0,7 až 7 pF. V zásadě lze doporučit použít při každém měření nejprve co nejmenší vazební kapacitu tohoto trimru a teprve nedostačuje-li citlivost ji zvětšovat. V zesilovači sondy je použit tranzistor s malým zbytkovým proudem. Tato podmínka je při napájecím napětí 1,5 V snadno splnitelná. Teprve na druhém místě stojí otázka proudového zesílení.

Proudové zesílení musí být tím větší, čím méně citlivý měřicí přístroj máme k dispozici. Jako zdroj použijeme malou baterii 1,5 V. Protože obvodem zesilovače protéká proud jen při připojení měřicím přístroji, je zbytečný spínač. V této souvislosti je třeba upozornit na výhodnou kombinaci tohoto přístroje s laděným obvodem, čímž získáme velmi citlivý absorpční vlnoměr.

Jako pouzdro nám při stavbě přístroje poslouží trubka z PVC o délce asi 150 mm. Vnitřní průměr trubky vyhovuje kolem

14 mm. Vstupní trimr montujeme rovněž na destičku z PVC. Tato destička se nakonec vlepí do trubky tak, aby bylo možné regulovat kapacitu trimru zvenku. Hřídel vzduchového trimru použijeme s výhodou jako měřicí hrot, neboť při měření kmitočtů nad 50 MHz začínají geometricky rozměrné hroty rozladovat měřený objekt. Tomu je možno odpomoci zařazením kondenzátoru 0,5 až 3 pF do série mezi měřený objekt a sondu. Ostatní stavební díly jsou napojeny co nejtěsněji k tomuto trimru. V případě potřeby vložíme mezi jednotlivé části papírovou izolaci, abychom zabránili nežádoucím zkratům. Protože použitá trubka má prakticky průměr rovný průměru použité baterie, musíme zemnění a přívod ke kolektoru vést kolem baterie. K tomu účelu vyhloubíme do trubky podélné rýhy. Při používání nezapomeneme včas nahradit starou baterii novou, neboť příliš stará baterie by nám mohla poškodit celé zapojení i trubku.

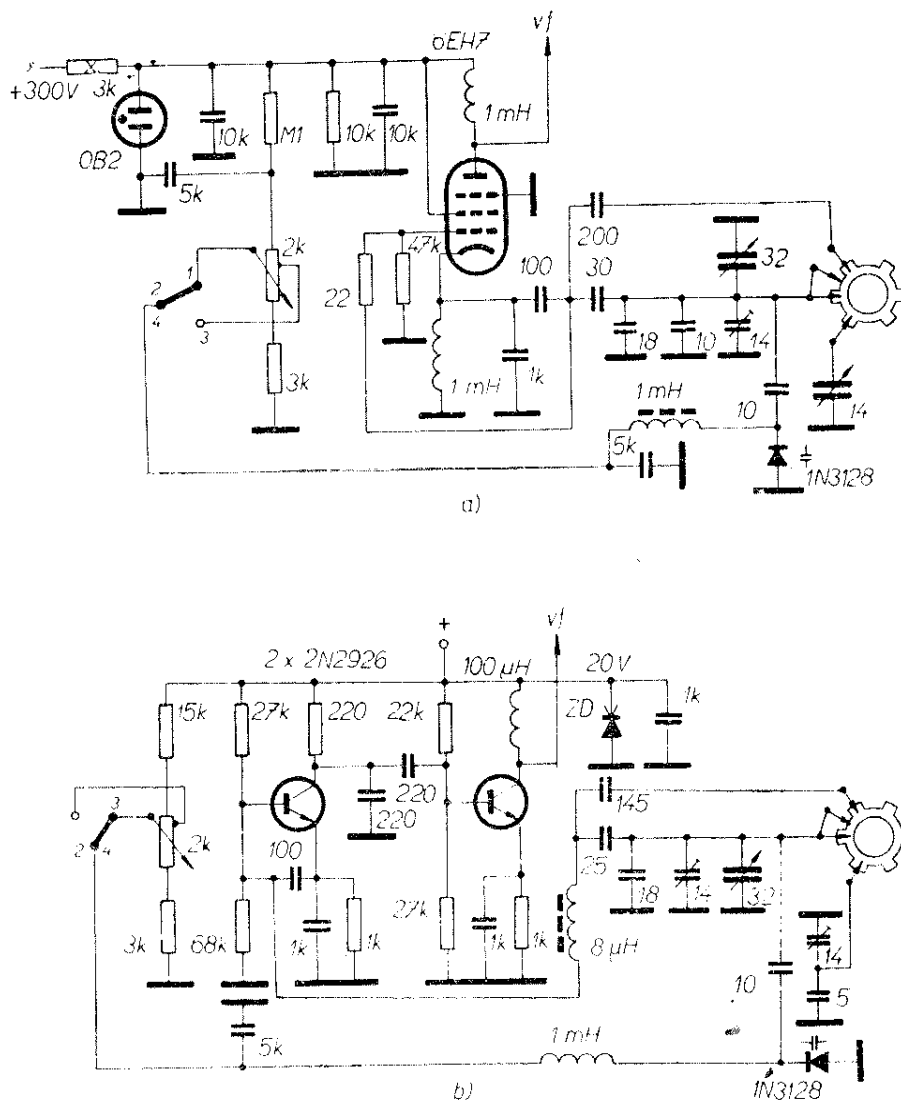
Po skončení montáže vlepíme z jedné strany trimr a z druhé strany celou soustavu zalijeme voskem (s max. tavnou teplotou 75 °C) nebo umělou pryskyřicí. Záliv bude dosahovat až k tranzistoru. Po zatvrdnutí připojíme baterii dostatečně dlouhými kablíky a zasuneme ji do trubky. Celý systém je zakončen pryžovou zátkou.

## VFO s potenciometrem

Základem každého transceiveru je proměnný oscilátor, kterého se využívá při příjmu i při vysílání. Problém je však v tom, jak doladit přijímanou stanicí a nezměnit přitom současně kmitočet vlastního vysílače. V různých přístrojích je tento problém řešen různě – elegantním způsobem to udělala při maximální jednoduchosti např. firma EICO u svého transceiveru model 753. V zapojení jsou použity moderní prvky – varikapy – a obvod se proto ovládá jen potenciometrem.

V první, starší variantě tohoto transceiveru (s elektronkami) tvoří základní oscilátor elektronka 6EH7 (obr. 24a); ve druhé, novější, dva tranzistory 2N2926 (obdobu našeho KF507). Funkci prepí-

Obr. 24. VFO s potenciometrem: a) elektronkové provedení, b) tranzistorové provedení



nače příjem-vysílání splňuje přepínač (obr. 24b). Při příjmu jsou kontakty v poloze 2-1; kapacitu kapacitní diody, připojené paralelně k laděnému obvodu spolu s proměnným kondenzátorem 14 pF, lze měnit změnou polohy běžce potenciometru a tak doladovat laděný obvod. Při přepnutí na vysílání se sepnou kontakty 3-4 a napětí na kapacitní diodu se přivádí z pevně nastavené odbočky potenciometru 2 kΩ.

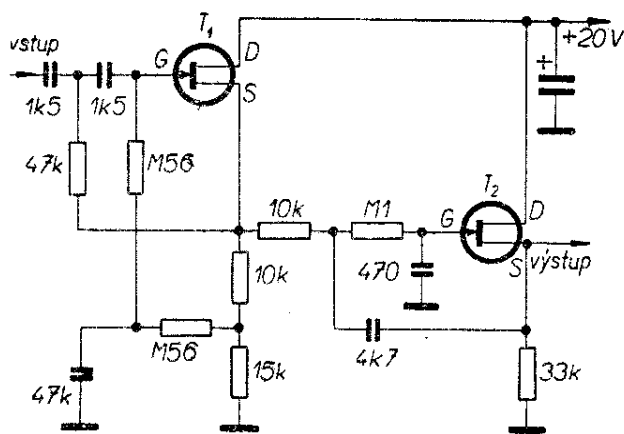
Otáčením běžce potenciometru při příjmu lze měnit kmitočet oscilátoru asi o  $\pm 3$  kHz.

Abyste zapojení pracovalo co nejspolehlivěji, jsou napájecí napětí u obou verzí transceiveru stabilizována (doutnavkou u elektronkové, Zenerovou diodou u tranzistorové). Obě zapojení jsou velmi jednoduchá a hodí se prakticky ke všem amatérským zařízením.

## Nf pásmová propust s tranzistory FET

Pro některé účely je velmi vhodné, má-li zesilovač úzké propustné pásmo, např. 300 až 3 000 Hz (značně se v tom případě zlepšuje srozumitelnost řeči). Obvykle se to řeší tím, že se jako vazební kapacity používají malé kondenzátory, čímž se zatlumují hluboké tóny, a filtry LC, které ořezávají vysoké tóny. Tímto způsobem (tzv. pasivními filtry) se však kmitočtové pásmo získává na úkor zesílení a útlum těchto prvků filtru se musí nahrazovat dodatečnými zesilovacími stupni.

Podstatně výhodnější je použít jako omezující prvek aktivní součástku, v našem případě tranzistor řízený polem (obr. 25). V zapojení dochází k útlumu — 6 dB všech kmitočtů mimo kmitočtové pásmo 380 až 3 200 kHz. Obvod je vhodný pro použití v komunikačních přijímačích a



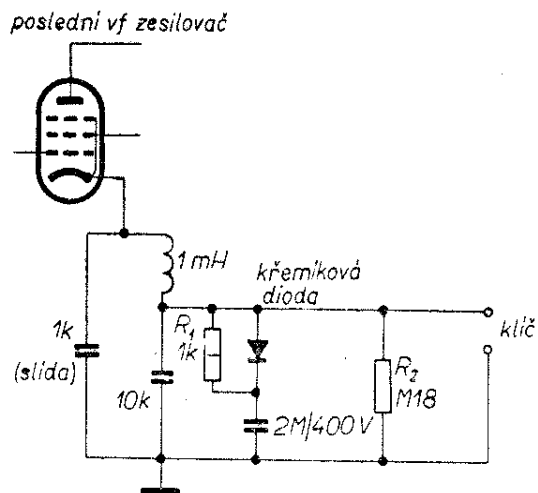
Obr. 25. Nf pásmová propust s tranzistorem FET

v zařízeních pro příjem signálů SSB, používajících fázovou metodu. Obvod se skládá z horních a dolních propustí kombinovaných tak, aby daly požadovanou kmitočtovou charakteristiku. Oba tranzistory jsou zapojeny jako „source“ sledovač (obdoba katodového nebo emitorového sledovače). Obvod má největší zesílení na kmitočtu 1 000 Hz a nad i pod tímto kmitočtem se zesílení prudce zmenšuje. Např. pro kmitočty 240 Hz a 4,6 kHz je útlum již  $-12$  dB, pro 160 Hz a 6 kHz  $-18$  dB, pro 110 Hz a 7,8 kHz  $-24$  dB atd. Použité tranzistory jsou tranzistory řízené polem s vodivým kanálem typu n; stejně pracující obvod byl vyzkoušen s tranzistory typu FET s vodivým kanálem typu p, (např. 2N4360) při změně polarity napájecího napětí. Je zřejmé, že při malých úpravách by bylo možné použít i naše KF520.

### Zamezení klicků při klíčování

Klíčování v katodě elektronky koncového zesilovače je nejjednodušší a asi nejpoužívanější metodou klíčování vysílačů CW. Ve většině případů však při tomto způsobu klíčování dochází ke klickům a jiskření, které opaluje kontakty klíče.

Jednoduchý obvod na obr. 26 zabráňuje vzniku jiskření i klickům. Obvod pracuje takto: je-li klíč připojen na kondenzátor  $2 \mu\text{F}$  (papírový kondenzátor na



Obr. 26. Zamezení klicků při klíčování

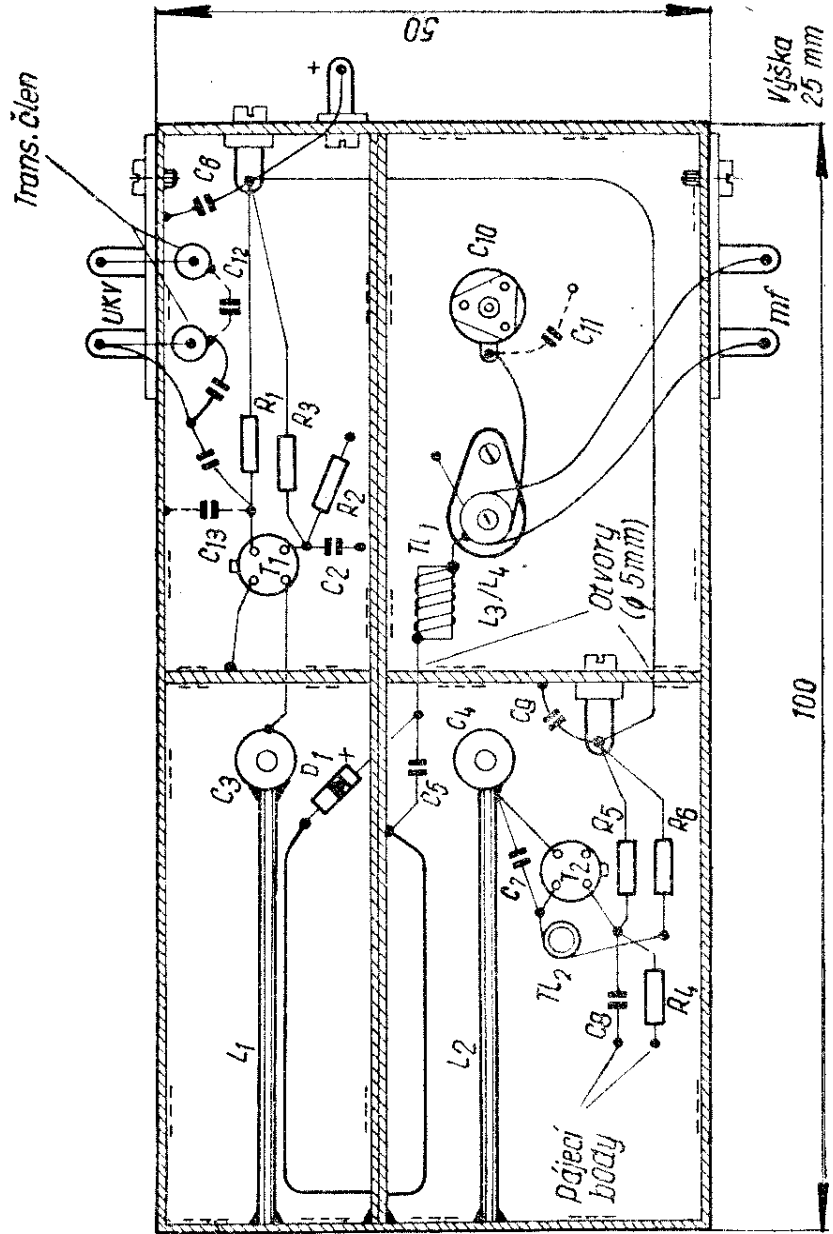
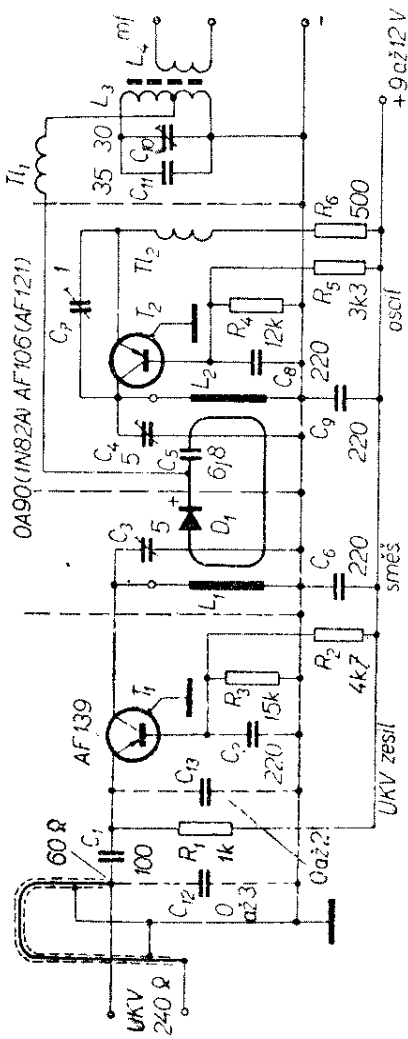
400 V), nabíjí se kondenzátor rychle na napětí katody (asi 200 V podle velikosti napájecího napětí). Při opačné poloze klíče začíná elektronka vést a kondenzátor se rychle vybíjí (ne však okamžitě) přes odpor  $R_1$  (1 k $\Omega$ /1 W). Je-li klíč rozpojen, nepřerušuje se katodový proud okamžitě, ale teče dále přes diodu a kondenzátor  $2 \mu\text{F}$  se nabíjí na napětí dané velikostí  $R_2$  (180 k $\Omega$ ). Tento postupný zánik katodového proudu potlačuje jiskření na kontaktech klíče a tím i klicky na začátcích teček a čárek.

### Konvertor pro pásmo 70 cm

Popsaný konvertor je konstrukčně velmi jednoduchý – skládá se po mechanické stránce z velmi snadno zhotovitelné krabičky ze spájených nevyleptaných desek pro plošné spoje o rozměrech podle obr. 27. Mechanická pevnost takové krabičky je dostatečná a jako šasi pro konvertor velmi dobře vyhoví. Laděné obvody tohoto konvertoru tvoří cívky  $L_1$  a  $L_2$  a připojené přepážky uvnitř krabičky. Tyto laděné obvody se nastavují trimry v napěťových kmitnách a tvoří je v podstatě zkrácené vedení  $\lambda/4$ .

Oscilátor (obr. 28) je osazen tranzistorem AF106 (AF121). Lze použít i náš tranzistor GF505, musí však spolehlivě kmitat ještě na kmitočtu 600 MHz. Spolu s laděným obvodem  $L_2$ ,  $C_4$  vyrábí oscilá-

Obr. 28. Zapojení konvertoru pro pásmo 70 cm



Deska  
s měděnou fólií  
Střední vodič  
dutinového  
rezonátoru  
(připájeno)

Obr. 27. Uspořádání konvertoru pro pásmo 70 cm

tor signál, jehož kmitočet je o mf kmitočet nad nebo pod přijímaným kmitočtem. Přesný kmitočet oscilátoru se nastává trimrem  $C_4$ .

Vysokofrekvenční zesilovač s tranzistorem  $T_1$  (AF139, AF239) zesiluje přijímaný signál. Vstup je širokopásmový, takže všechny kmitočty pásma 70 cm jsou zesilovány téměř stejně. Signál přiváděný z antény dvoulinkou se transformuje z 240  $\Omega$  souměrných na 60  $\Omega$  nesouměrných. Laděným obvodem  $L_1, C_3$  se určuje přijímané kmitočtové pásmo. Vazební smyčka ve střední části konvertoru pracuje jako směšovač signálu oscilátoru a signálu z antény a oba smíšené signály se vedou na směšovací diodu  $D_1$  (0A90, 1N82A). Výstupní laděný obvod  $L_3, C_{10}, C_{11}$  vybere ze spektra kmitočtů jen rozdílový signál 30 až 50 MHz, který se přivádí na vstup běžného krátkovlnného přijímače.

Na obr. 27 je dobře vidět zapojení a umístění všech součástek. Obrázek je reprodukován v poměru 1:1, jeho rozměry jsou tedy skutečnými rozměry konvertoru.

Kondenzátory, které jsou ve schématu na obr. 27 zakresleny čárkovaně, slouží k pevnému nastavení kmitočtového rozsahu. Výstupní obvod  $L_3, C_{10}$  propouští kmitočty v pásmu 60 až 110 MHz, připojením paralelního kondenzátoru  $C_{11}$  se pásmo změní na 30 až 50 MHz. Kondenzátory  $C_{12}$  a  $C_{13}$  tvoří spolu s  $C_1$  (nejvhodnější je trubičkový keramický kondenzátor) filtr II. Malé odchylky kapacity (několik pF) těchto kondenzátorů nejsou na újmu funkce, při konstrukci se totiž dbalo především na dostatečný odstup signál-šum a teprve potom na zesílení. Přesné velikosti kondenzátorů je nejlépe nastavit při příjmu slabého signálu nebo používat jako zdroj signálu generátor šumu. V případě skromných požadavků na konvertor lze kondenzátory  $C_{12}$  a  $C_{13}$  vynechat.

Nastavování konvertoru je velmi jednoduché. Trimrem  $C_4$  měníme kmitočet oscilátoru tak dlouho, až se ozve signál v pásmu 70 cm. Potom nastavíme vstupní obvody a výstupní obvod na maximum hlasitosti.

Protože kmitočtový rozsah signálu oscilátoru i vstupních obvodů je velmi široký, lze konvertor použít jednak pro příjem signálů v amatérském pásmu 70 cm, jednak i k příjmu ve IV. televizním pásmu. Výstupní obvod je možné upravit paralelní kapacitou tak, že signálem konvertoru lze napájet vstup televizního přijímače na prvním televizním pásmu nebo vstup přijímače VKV, popř. i krátkovlnného přijímače.

Konvertor lze upravit i tak, že se k ladění obvodu oscilátoru použije kapacitní dioda.

*Cívky:*

$L_1, L_2$  – postříbřený měděný drát tloušťky 1 až 1,5 mm, dlouhý 35 mm.

$L_3$  – 10 závitů drátu o  $\varnothing$  0,5 mm CuP, stoupání závitů 1 mm, na kostřičce o průměru 6 mm s železovým jádrem.

$L_4$  – 4 závity stejného drátu jako  $L_3$ , vinout mezi závity cívky  $L_3$  od studeného konce.

*Vazební smyčka* – měděný drát o  $\varnothing$  0,5 mm, délka je zřejmá z obr. 27.

*Transformační člen* – souosý kabel 120  $\Omega$ , délka 240 mm.

$T1$  – 15 cm dlouhý drát CuP o  $\varnothing$  0,2 mm závit vedle závitů, samonosně na průměru 5 mm.

#### **48prvková anténa pro příjem IV. a V. televizního pásma s velkým ziskem**

Je známo, že příjem ve vyšších televizních pásmech má některé zvláštnosti, které se odrážejí i v konstrukci antén. Dálkový příjem na těchto pásmech je podstatně složitější než příjem v I. a III. pásmu a vyžaduje antény s velkým ziskem a vhodnou směrovou charakteristikou. Konstrukce anténních zesilovačů pro vyšší televizní pásma je pro amatéry velmi složitá vzhledem k nastavování a k mechanické konstrukci, která musí být velmi stabilní a při níž platí zcela odlišná a přísnější pravidla než při stavbě podobného zařízení pro první a třetí TV pásmo. Také výběr součástek pro tak vysoké kmitočty je velmi náročný. Součástek tohoto druhu je u nás na trhu velmi málo (nebo téměř žádné).

Proto se pro uspokojivý příjem jeví jako nejvýhodnější použití antény s velkým ziskem, vypočítané popř. pro příjem jednoho kanálu. Pak lze říci, že i na vzdálenost kolem 200 až 300 km lze počítat při průměrných podmínkách šíření s příjmem signálu z vysílače s výkonem běžným v tomto pásmu v dostatečné jakosti.

Typickým příkladem antény s velkým ziskem je např. anténa, jejíž popis a výpočet je v tomto článku. Jde o 48prvkovou anténu se ziskem 20 dB; je to patrová soustava čtyř antén Yagi po dvanácti prvcích, které jsou vzájemně umístěny a sfázovány tak, aby jako napáječ mohl být použit běžný dvoužilový anténní svod, tzv. dvoulinka. Předem je třeba upozornit, že dvoulinka tuzemské výroby má na vysokých kmitočtech velké ztráty, které lze zmenšit úpravou popsanou před časem v AR (perforováním), ovšem i takto upravená dvoulinka se při provozu ve městě velmi brzy znehodnotí především kouřovými zplodinami. Zpozorujeme-li proto při příjmu postupné zhoršování obrazu, musíme ji buďto vyměnit, nebo alespoň umýt ve vodě s odmašťovačem a tím zlepšit její vlastnosti.

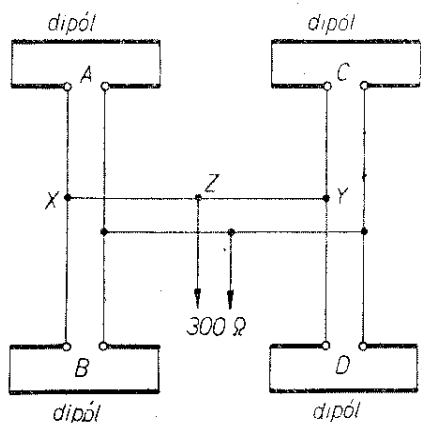
Při uvažování o zisku antény Yagi musíme vždy vycházet z počtu prvků. Vzdálenost mezi nimi je určující pro jejich optimální počet při uvažované délce nosné tyče pro jednu anténu. Nosnou tyčí se v tomto případě rozumí tyč pro upevnění jednotlivých prvků jedné antény Yagi. Např. pro nosnou tyč délky 180 cm pro příjem signálu o kmitočtu kolem 500 MHz

je optimální počet prvků dvanáct. Jedna taková anténa bude mít až o 14 dB větší zisk než jednoduchý dipól.

Jsou-li vhodným způsobem sdruženy dvě takové antény, zvětší se zisk dále asi o 3 dB, kombinací dvou sdružených antén Yagi vzroste zisk opět, a to asi na 20 dB. Vzájemná vzdálenost jednotlivých antén soustavy se řídí (kromě jiného) ziskem jednotlivých antén soustavy. V podstatě lze říci, že vzdálenost jednotlivých antén je tím větší, čím větší je počet pasivních prvků jednotlivých antén. Kolmá vzdálenost jednotlivých antén závisí na počtu jejich prvků a je přehledně uvedena v tabulce.

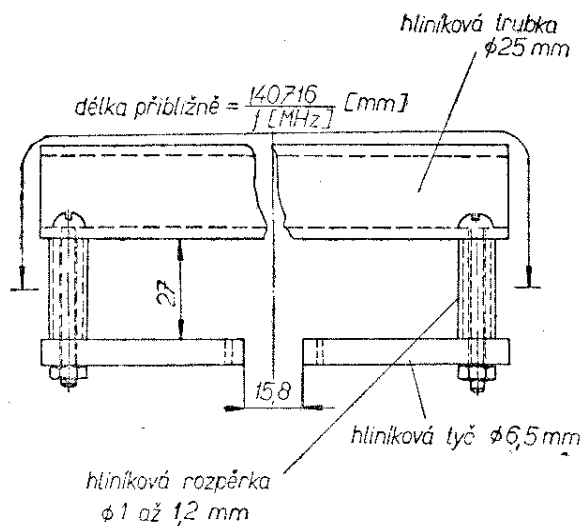
Optimální vzdálenost jednotlivých antén patrové soustavy

Počet prvků jedné antény	Vzdálenost mezi jednotlivými anténami Yagi v násobcích vlnové délky $\lambda$
3	1,15
4	1,25
5	1,5
6	1,6
7	1,75
8	1,9
9	2,1
10	2,3
12	2,8
14	3,4
15	3,5



Obr. 29. Fázovací vedení pro sdružení čtyř dipólů k dosažení většího provozního zisku

Vodorovná vzdálenost jednotlivých antén závisí i na délce fázovacího vedení. Na obr. 29 je schéma zapojení fázovacího vedení. Délka  $AX$  může být libovolná do poloviny vlnové délky. Protože půlvlnné vedení (a jeho násobky) „opakují“ impedanci, je celková impedance v bodu  $X$  stejná jako impedance skládaného dipólu (předpokládáme-li prozatím, že body  $XB$  a  $XZ$  nejsou spojeny). Sekce  $BX$  je zrcadlovým obrazem  $AX$ ; zapojíme-li proto dvě impedance  $300 \Omega$  paralelně, je v bodu  $X$  impedance  $150 \Omega$ . Totéž platí o bodu  $Y$ .



Obr. 30. Konstrukce skládaného dipólu pro patrovou soustavu podle obr. 29 (rozměry platí pro kmitočet 531,25 MHz)

Impedance v bodě  $Z$  musí být  $300 \Omega$ , abychom jako anténní svod mohli použít běžnou dvoulinku; je proto třeba obě impedance v bodech  $X$  a  $Y$  ( $150 \Omega$ ) transformovat na  $600 \Omega$ , abychom získali při jejich paralelním zapojení požadovanou impedanci  $300 \Omega$ . Použijeme k tomu čtvrtvlnné vedení (nebo jeho liché násobky), které tuto transformaci svými vlastnostmi umožňuje.

Vzhledem k tomuto požadavku musíme čtvrtvlnné vedení zkonstruovat tak, aby mělo charakteristickou impedanci rovnou druhé odmocnině součinu  $150 \cdot 600$ , tj.  $300 \Omega$ . S výhodou tedy použijeme k realizaci fázovacího vedení dvoulinku  $300 \Omega$ .

Vlastní konstrukce jednotlivých antén je celkem jednoduchá. K výrobě pasivních i aktivního prvku použijeme zásadně co nejlehčí a nejméně korodující materiál, např. hliník nebo dural. Skládaný dipól (obr. 30) je mechanicky řešen tak, aby se dal zhotovit domácími prostředky, přibližná délka skládaného dipólu je odvozena ze vztahu

$$\text{délka [mm]} = \frac{140\,716}{f[\text{MHz}]},$$

v němž je zahrnut i opravný součinitel, takže výsledky získané výpočtem se velmi blíží praktickým rozměrům. Podle výsledků z praxe je však třeba uvést, že anténa nemusí mít vždy rezonanční kmitočet (při použití rozměrů vypočítaných

z uvedených vztahů) přesně na požadovaném kmitočtu přijímaného kanálu. Jedinou cestou při nastavování antén na správný rezonanční kmitočet je ověření výsledků výpočtu změřením antény praktickou zkouškou s přístroji. Nastavování antény do rezonance na žádaném kmitočtu si popíšeme v závěru článku. Zásadně platí, že v případě vyššího rezonančního kmitočtu (než je požadovaný) jsou prvky příliš krátké, je-li rezonanční kmitočet nižší, jsou prvky příliš dlouhé.

Reflektor je z hliníkové tyče o průměru  $6,5 \text{ mm}$  a jeho délka se určí ze vztahu

$$\text{délka [mm]} = \frac{147\,320}{f[\text{MHz}]}.$$

Direktory jsou ze stejného materiálu jako reflektor. V tabulce jsou jejich délky podle pořadí. První direktor je ten, který je nejbližší skládaného dipólu.

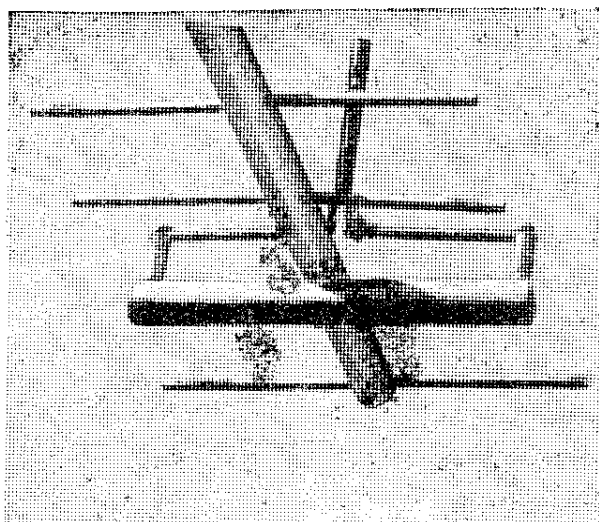
Délky direktorů podle pořadí

Direktor č.	Délka v procentech vlnové délky přijímaného signálu
1	46,8
2	46,0
3	46,2
4	46,5
5	46,3
6	45,7
7	45,5
8	45,3
9	45,0
10	45,0
všechny další	45,0

Základním vztahem pro výpočet délky direktorů je vztah

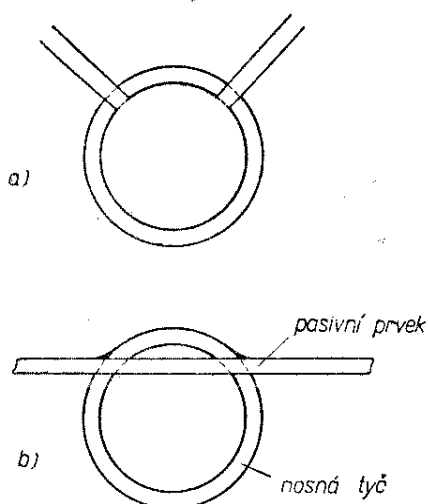
$$\text{délka [mm]} = \frac{2\,999\,232}{f[\text{MHz}]}.$$

Při zhotovování direktorů je výhodné označit si je číslicemi, abychom při jejich upevňování na nosnou tyč věděli, na které místo který patří.



Obr. 31. Připevnění dipólu k nosné tyči v dolní části patrové anténní soustavy

Jako nosná tyč pro každou ze čtyř antén slouží hliníková trubka o  $\varnothing$  25 až 26 mm. Způsob připevnění pasivních prvků i podpěrných tyčí je na obr. 32. Otvory děláme jen tak velké, aby pasivní prvky do nich šly velmi ztuhla a byly tak pevně fixovány. Vzdálenosti pasivních prvků, aktivního prvku a dipólu pro každý signál o libovolném kmitočtu jsou přehledně uvedeny v tabulce.



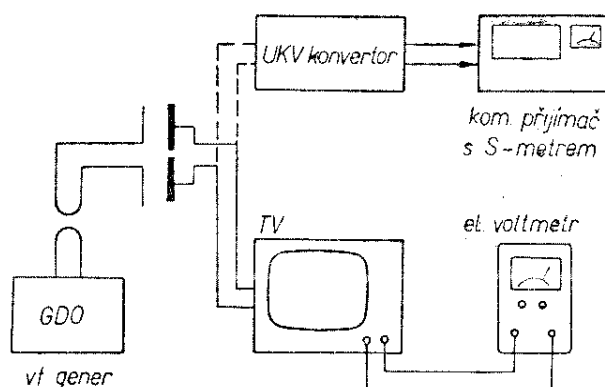
Obr. 32. Připevnění podpěrných tyčí zabezpečujících stabilitu jednotlivých antén Yagi ke svislé distanční tyči. Podpěrné tyče jsou umístěny v těch místech po obvodu nosné tyče, kde jsou u hodinového číselníku dvě a deset hodin (a); upevnění pasivních prvků antény Yagi k nosné tyči anténních prvků (b)

#### Vzdálenosti mezi jednotlivými prvky antény

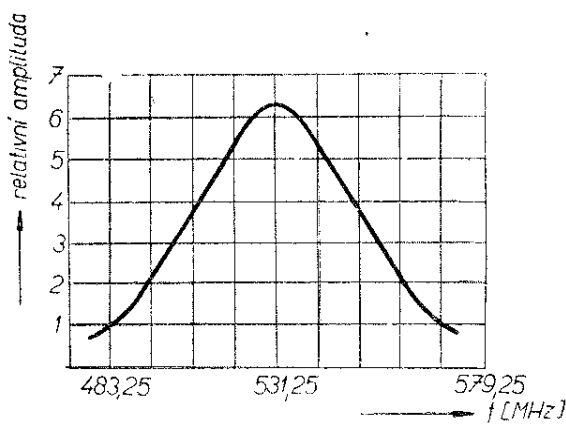
Prvky	Vzdálenost (ve vlnové délce)
Reflektor – dipól	0,18
Dipól – direktor 1	0,14
Direktor 1 – direktor 2	0,18
Direktor 2 – direktor 3	0,22
Direktor 3 – direktor 4	0,28
Direktor 4 – direktor 5	0,32
Direktor 5 – direktor 6	0,32
Direktor 6 – direktor 7 a všechny další	0,42

Prvky musí být umístěny přesně na střed; pro upevnění dipólu vypilujeme prohlubeň do nosné tyče a dipól připevníme šroubem. Pro délku fázovacího vedení platí, že sekce *AX*, *BX*, *CY* a *DY* musí být přesným násobkem poloviny vlnové délky, sekce *XZ* a *YZ* lichým násobkem čtvrtiny vlnové délky. Délka čtvrtvlnného vedení, korigovaná vzhledem k rychlosti šíření vln, se dá určit ze vztahu

$$\text{délka [mm]} = \frac{74\,930 \cdot k}{f [\text{MHz}]}$$



Obr. 33. Zařízení pro nastavování antény do rezonance s použitím televizního přijímače s vestavěným ladicím dílem pro IV. a V. televizní pásmo a elektronického voltmetru a s použitím konvertoru pro IV. a V. pásmo a komunikačního přijímače s vestavěným S-metrem



Obr. 34. Závislost relativní amplitudy signálu (na anténě, určené pro příjem na kmitočtu 531,25 MHz) na přijímaném kmitočtu

kde  $k$  je činitel charakterizující různá anténní vedení; pro běžné dvoulinky se pohybuje v rozmezí 0,7 až 0,85, pro naši černou dvoulinku je  $k = 0,82$ .

Ke správnému nastavení délky skládaného dipólu antény slouží zapojení na obr. 33. Vzdálenost mezi zkoušenou anténou napájenou např. z GDO nebo oscilátoru UKV má být asi 10 až 20 vlnových délek. Na televizním přijímači nebo na konvertoru nastavíme kmitočet žádaného kanálu, pro který je anténa navržena; jako indikační přístroj slouží elektronkový voltmetr nebo komunikační přijímač s S-metrem. Při měření a nastavování antény zkusíme i příjem na okolních kmitočtech pod a nad požadovaným kmitočtem – typická křivka relativní amplitudy přijímaného signálu v závislosti na kmitočtu by měla vypadat podle obr. 34.

Vzhledem k tomu, že brzy začne Čes. televize vysílat zkušebně druhý program na kmitočtu 495,25 MHz (nosná obrazu), popř. 501,75 MHz (nosná zvuku), byl popis antény poněkud podrobnější než je tomu u ostatních článků. Protože vysílání je jen zkušební, bude mít pražský vysílač malý výkon a v takovém případě bude třeba i v okolí Prahy "používat" antény s velkým ziskem podobné konstrukce. Jen tak bude totiž zaručen dobrý příjem. Pro úplnost uvádím ještě vztah pro přepočet kmitočtu na vlnovou délku

$$\lambda [\text{cm}] = \frac{3 \cdot 10^4}{f [\text{MHz}]}$$

## Minianténa

Běžné antény používané v místnostech pro blízký příjem nevyhovují většinou značnými rozměry požadavkům na umístění a často i na funkci. Proto se již mnoho let pracuje s různým výsledkem ve výzkumných ústavech i v továrnách na konstrukci antény, která by měla minimální rozměry a přitom vyhověla pro jakostní příjem. V poslední době jsou velmi diskutovanými anténami antény nazvané SIA, Subminiature Integrated Antennas (subminiaturní antény s aktivními polovodičovými prvky). Jeden typ takové antény je popsán v tomto článku.

Na jaře 1967 vypočítalo a postavilo několik pracovišť miniaturní anténu o rozměrech prvků jen jedné padesátiny vlnové délky. Měřením se zjistilo, že její vlastnosti se v podstatě neliší od běžné čtvrtvlnné antény.

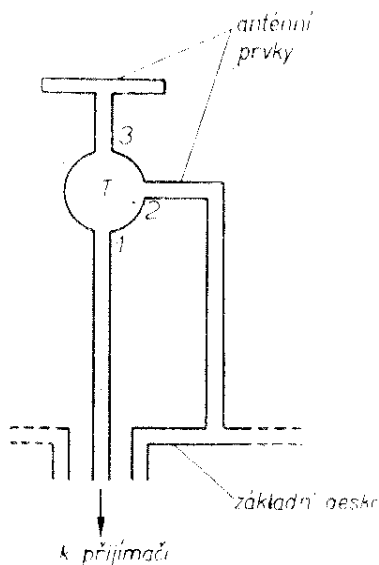
Obvykle jsou antény malých rozměrů (vzhledem k vlnové délce) málo účinné a mají proto – především na kmitočtech nad 30 MHz – velmi špatný poměr signálu k šumu. Je známo, že zmenšování rozměrů anténních prvků pod hranici jedné čtvrtiny vlnové délky je pro dobrý příjem velmi nevýhodné.

U antény SIA se podařilo tento problém částečně obejít použitím aktivních polovodičových prvků, které se pájejí přímo na anténní prvky. Tak tranzistory zesilují vř signál úměrně svému zesilovacímu činiteli. Jinak řečeno, při „pohledu z druhé strany“, u pasivní (běžné) antény závisí rezonanční kmitočet na rozměrech jejích prvků (nejsou-li uměle elektricky změněny kapacitami a indukčnostmi). U antény SIA snižují tranzistory rezonanční kmitočet a rozšiřují kmitočtové pásmo možného příjmu, takže délka prv-

ků antény, odpovídající u běžné antény příjmu na velmi vysokých kmitočtech, umožňuje u antény SIA příjem kmitočtů podstatně nižších.

Navíc má použití takto zapo-

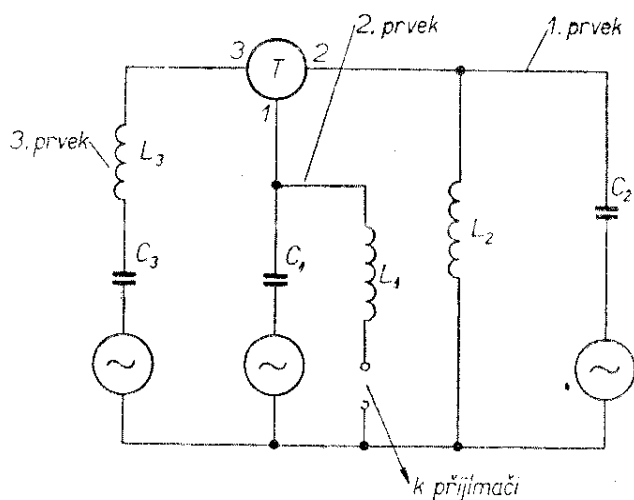




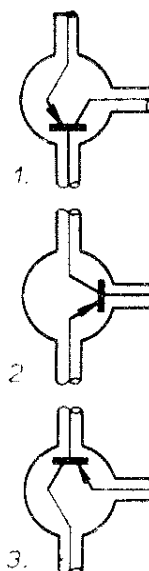
Obr. 35a. Princip zapojení tzv. antény SIA

jených tranzistorů přímo v obvodu antény i tu výhodu, že při jejich malé výstupní impedanci v určitém zapojení není třeba pro použití běžného anténního svodu (v tomto případě souosého kabelu 75  $\Omega$ ) přizpůsobovat výstupní impedanci antény impedanci anténního svodu. Prozatím vyvolává anténa SIA mezi odborníky spory; někteří tvrdí, že vlastní šum tranzistorů je velmi omezujícím činitelem pro její použití a dosud se nikdo u tohoto zařízení nezabýval problémy křížové modulace.

Nejjednodušší formou antény SIA je zapojení na obr. 35a. Základní deska (ground plane) je spojena s jedním vývodem tranzistoru, další vývody tranzistoru



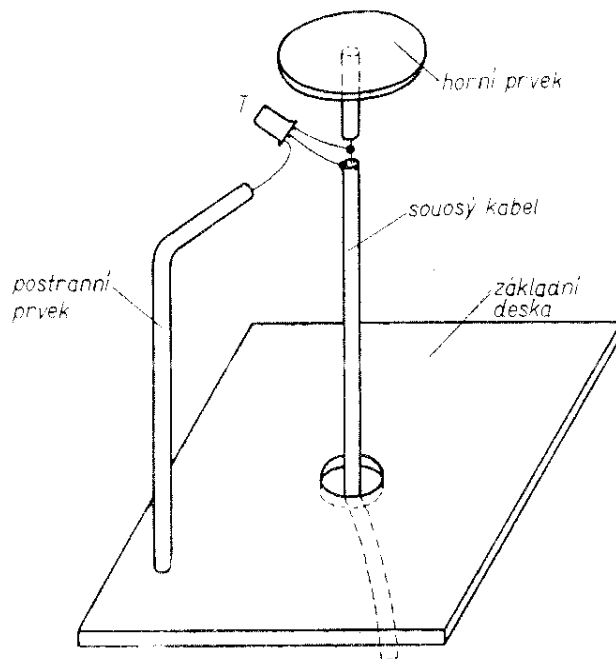
Obr. 35b. Náhradní elektrický obvod antény SIA podle obr. 35a



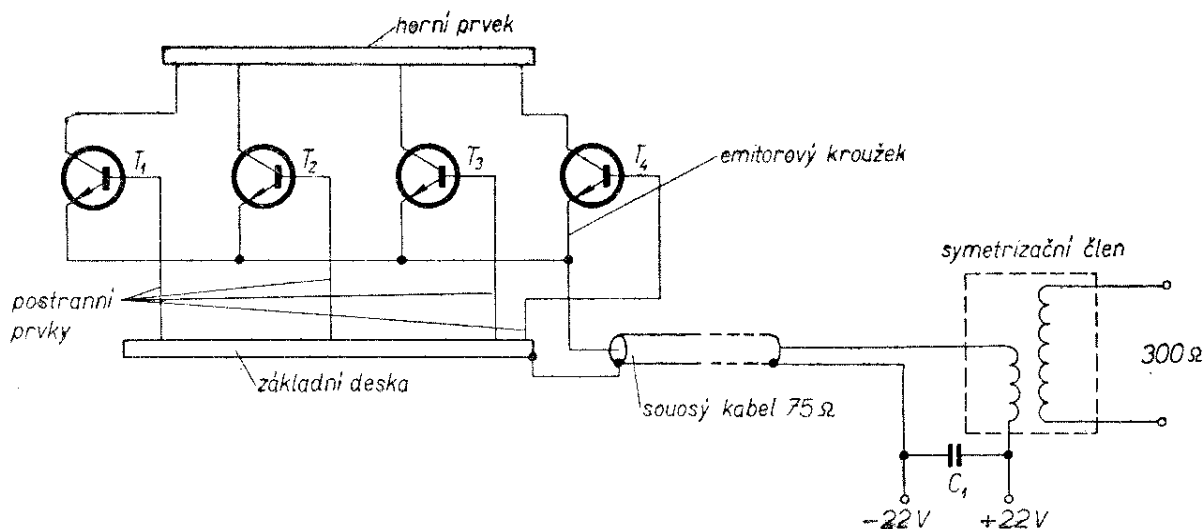
Obr. 36. Způsoby zapojení tranzistoru v soustavě antény SIA

jsou připojeny k anténnímu prvku a k výstupu antény. Náhradní elektrický obvod antény SIA je na obr. 35b. Generátory střídavého kmitočtu znázorňují jednotlivá střídavá napětí na anténních prvcích. Kapacity a indukčnosti vyplývají ze zapojení antény.

Do základní mechanické konstrukce lze tranzistor zapojit třemi různými způsoby (obr. 36). Zapojení tranzistoru s vodivou cestou báze-emitor se ukazuje jako nej-



Obr. 37. Základní konstrukční uspořádání antény SIA



Obr. 38. Praktické zapojení antény SIA pro příjem kmitočtově modulovaných signálů na VKV

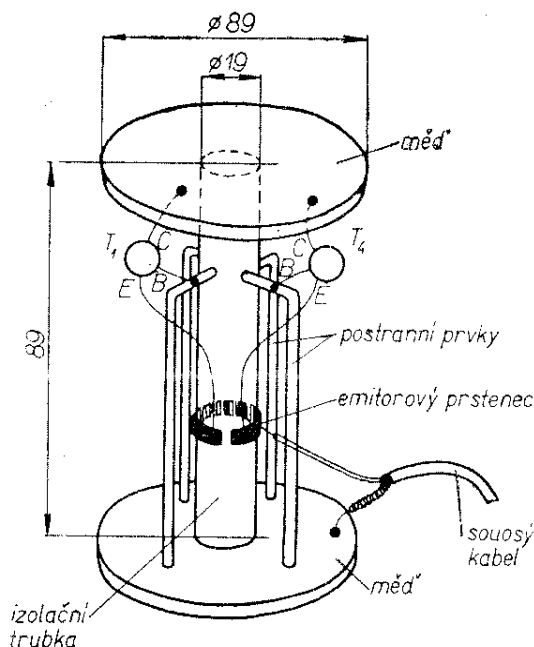
výhodnější vzhledem k možnosti použití souosého kabelu jako anténního svodu. Základní konstrukční uspořádání antény SIA je na obr. 37.

Tento druh antén poskytuje vhodné pole pro různé experimentování a zkoušení. Autor navrhl tuto anténu pro příjem kmitočtově modulovaných signálů na VKV v pásmu CCIR-G. Její rozměry a ostatní konstrukční údaje jsou na obr. 38 a 39. Použité tranzistory musí mít mezní kmitočet větší než je kmitočet přijímaných signálů, tj. větší než 100 MHz, uvedený typ 2N1302 je spínací tranzistor n-p-n s maximálním napětím  $U_{CB} = 25 \text{ V}$  a kolektorovým proudem  $I_C = 300 \text{ mA}$ .

Horní a dolní kulatý podstavec jsou z měděné desky, rozměry jsou na obr. 39. Distanční trubka mezi čely je z pertinaxu, stejně dobře však vyhoví i dřevo nebo jiný izolační materiál. Obě kulatá čela mohou být i z nevyleptané desky pro plošné spoje nebo z jiného kovového materiálu, na který se dá pájet. Emitorový prstenec a postranní anténní prvky jsou z holého měděného drátu tloušťky do tří milimetrů. Blokovací kondenzátor napájecího zdroje  $C_1$  je třeba vyzkoušet. Jeho kapacita je řádu pikofaradů, lze ji snadno realizovat navinutím několika závitů tenkého izolovaného drátu na jádro z tlustého měděného drátu, např. na zbytek drátu použitého pro emitorový prstenec

a odvíjením nebo přívíjením závitů nastavit při příjmu optimální kapacitu.

Při měření se zjistilo, že popisovaná anténa je širokopásmová; přesné rozměry nejsou pro uspokojivou činnost podmínkou. Rozměry antény odpovídají asi jedné pětatřicetině vlnové délky přijímaných signálů. Jejich zmenšení na 1/50 vlnové délky nepřineslo očekávané výsledky a tato druhá anténa byla podstatně horší než popisovaná.



Obr. 39. Konstrukční uspořádání antény SIA pro příjem VKV

## Násobič $Q$ pro přijímače

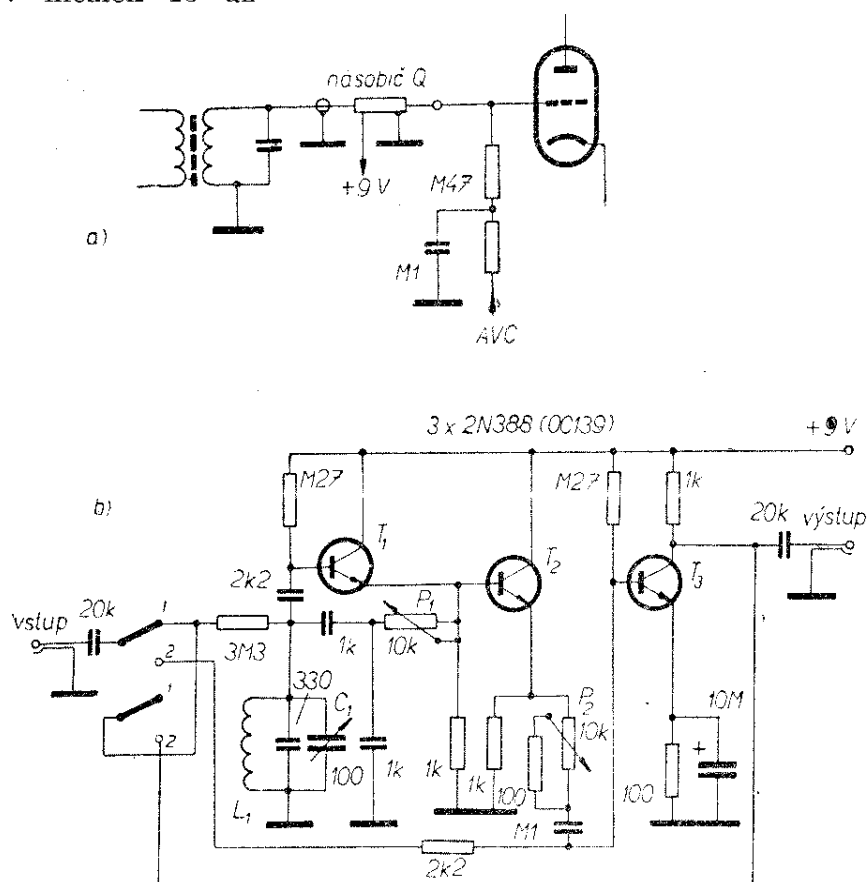
Často je u běžných přijímačů k získání selektivity třeba zapojit do stávajících obvodů násobič  $Q$ , což především u elektronkových zařízení není pro nedostatek místa možné (nebo je to alespoň obtížné). Ideálním řešením je použití tranzistorového násobiče  $Q$ , který zabere minimum místa a jehož parametry jsou srovnatelné s parametry elektronkového násobiče.

Na obr. 40a je základní zapojení násobiče  $Q$  pro obvod přijímače. Schéma násobiče je na obr. 40b. Tranzistor  $T_1$  pracuje jako oscilátor (cívka  $L_1$  a kondenzátor  $1\ 000\ \text{pF}$ ). Oscilace se regulují potenciometrem  $P_1$ . Na prahu oscilací se jakost  $Q$  začíná zvětšovat, což vede ke zvětšení citlivosti i selektivity. Tranzistor  $T_2$  pracuje jako zesilovač s výstupem v emitoru. Potenciometr  $P_2$  slouží k regulaci výstupního napětí. Tranzistor  $T_3$  zesiluje výstupní napětí a přizpůsobuje výstupní impedanci násobiče vstupní impedanci stupně mf zesilovače, do něhož je násobič zapojen.

Proměnným kondenzátorem  $C_1$  lze měnit kmitočet oscilací v mezích 15 až

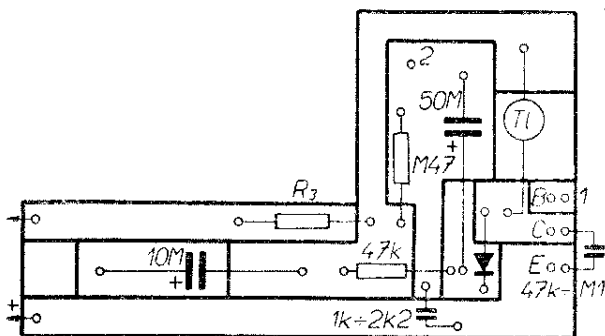
20 kHz (podle šířky propustného pásma mf zesilovače). Na poloze vstupního přepínače závisí, chceme-li přijímaný signál zeslabovat nebo zesilovat. V poloze 1 přepínače se žádaný signál zesiluje, selektivitu řídíme změnou polohy běžce potenciometru  $P_1$  a šířku propustného pásma změnou polohy běžce potenciometru  $P_2$ . V poloze 2 přepínače můžeme přijímaný signál o určitém kmitočtu zeslabovat. Na bázi  $T_3$  přichází malý vf signál a z jeho kolektoru jde zpět na bázi  $T_1$ . Tím vznikne jakási záporná zpětná vazba, která způsobí, že zesílení násobiče jakosti  $Q$  je pro signál o kmitočtu oscilátorového obvodu  $L_1$ ,  $C_1$  téměř nulové. V tomto případě se změnou polohy běžce potenciometru  $P_1$  řídí intenzita zeslabování signálu.

V zapojení byly původně použity americké tranzistory 2N388, což jsou spínací tranzistory n-p-n. Jejich evropským ekvivalentem jsou tranzistory Philips typu 0C139. Lze je však nahradit i našimi typy p-n-p 0C169<sup>1</sup> nebo 0C170 nebo vf tranzistory 153- až 156NU70. Změny



Obr. 40. Násobič  $Q$  pro přijímače: a) zapojení do obvodu přijímače, b) zapojení násobiče  $Q$





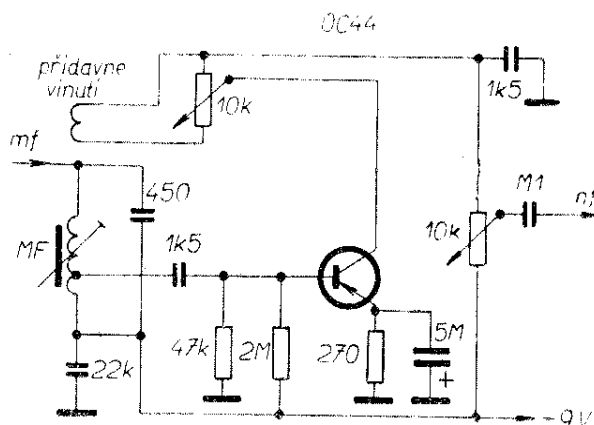
Obr. 41b. Návrh plošných spojů přijímače z obr. 41a

zůstane stejný. Tlumivku je nejlépe vinout křížově nebo divoce.

Pro ladící kondenzátor 300 pF bude počet závitů ladícího vinutí feritové antény asi kolem 80, případnou odbočku pro zpětnovazební větev je nejlépe vyzkoušet (obvykle bývá asi 10 % závitů). Vazební vinutí (asi 8 závitů drátu o  $\varnothing$  do 1 mm) uložíme doprostřed ladícího vinutí. Celou anténní cívku umístíme na okraj feritové tyče, abychom dosáhli maximální jakosti feritové antény. Feritovou tyčku na anténu pokud možno nezkracujeme, neboť tím podstatně zhoršíme jakost celé feritové antény. Návrh plošných spojů a rozmístění součástek pro tento přijímač jsou na obr. 41b.

### Regenerační superhet

Tímto názvem (nebo také názvem superhet se zpětnovazebním detektorem) se kolem roku 1930 označovaly jednoduché superhety, které měly pro zvětšení citli-



Obr. 42. Superhet se zpětnovazebním detektorem

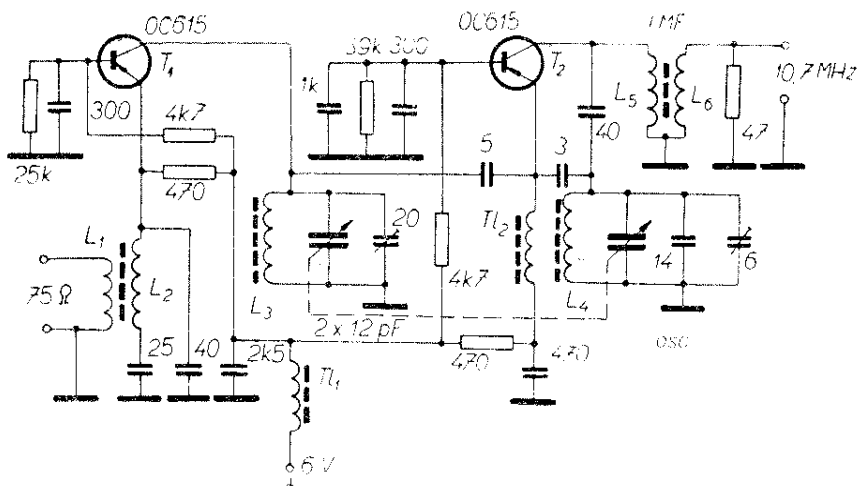
vosti a selektivity zapojen detektor zvláštním, do té doby neobvyklým způsobem. Když se totiž nastavil obvod detektoru s přidanými součástmi těsně před bod nasazení oscilací, bylo možné získat tímto „zpětnovazebním“ detektorem takové zesílení a selektivitu, jako několika mf stupni.

Stejně je zapojen i obvod detektoru na obr. 42. Záporná zpětná vazba pro detekční tranzistor se získává přidáním zvláštního vinutí k jedinému mf transformátoru v přijímači MF. Obvod se nastavuje potenciometrem 10 k $\Omega$  tak, aby pracoval těsně před bodem nasazení oscilací.

### Standardní ladící díl pro VKV

Jak jsme si řekli již na začátku, některá zapojení nejvíce používaných obvodů se v poslední době ustálila. Typickým pří-

Obr. 43. Standardní ladící díl pro VKV



kladem je i zapojení ladicího dílu VKV pro příjem kmitočtově modulovaných signálů podle normy CCIR-G (obr. 43). Teprve v poslední době se začínají i na VKV používat některé druhy křemíkových tranzistorů a tranzistorů FET – zapojení VKV dílů se začínají různit.

Zapojení na obr. 43 má celkové výkonné zesílení asi 20 dB, z toho vř zesilovač asi 7,7 dB a kmitající směšovač asi 12,3 dB. Zapojení je jednoduché, osvědčené a vyzkoušené v mnoha přijímačích.

Vstupní signál z antény se přivádí přes laděný obvod  $L_1$ ,  $L_2$  na emitor prvního tranzistoru, který pracuje jako vř zesilovač v zapojení se společnou bází. Druhý tranzistor zastává funkci kmitajícího směšovače a směšuje signál místního oscilátoru se signálem ze vstupního obvodu aditivně na signál o mř kmitočtu 10,7 MHz. K ladicímu dílu patří i první mř transformátor  $L_5$ ,  $L_6$ .

Paralelní kondenzátory k ladicímu kondenzátoru  $2 \times 12$  pF jsou složeny vždy z pevného keramického kondenzátoru a z kondenzátorového trimru (jak je vyznačeno v obvodu oscilátoru). Všechny ostatní kondenzátory jsou keramické, většinou trubičkové, na některých místech však lze použít i kondenzátory styroflexové (např. 1 nF v bázi  $T_2$ , 40 pF v kolektoru  $T_2$ ).

Tranzistory 0C615 jsou téměř přesnými ekvivalenty tranzistorů 0C170 s tím rozdílem, že mají poněkud vyšší mezní kmitočet. Tlumivka  $Tl_1$  má 30 záv. drátu o  $\varnothing$  0,2 mm CuP, vinutých válcově na feritové tyčce o  $\varnothing$  4 mm. Cívky  $L_1$  a  $L_2$  jsou na kostřičce s jádrem M6 a mají 2 závity drátu o  $\varnothing$  0,4 mm CuP (mezi závity  $L_2$ ), popř. 5 závitů drátu o  $\varnothing$  0,8 mm Cu (postříbřeného). Cívka  $L_3$  má 2,5 závitů stejného drátu jako  $L_5$  na stejném jádře. Tlumivka  $Tl_2$  má 3,5 závitů postříbřeného drátu o  $\varnothing$  0,6 mm na kostřičce s jádrem M4. Cívka oscilátoru  $L_4$  má 2,5 závitů postříbřeného drátu o  $\varnothing$  0,8 mm na kostřičce s jádrem M6. Mř transformátor 10,7 MHz je navinut vř lankem  $10 \times 0,05$  mm na kostřičce s jádrem M4 a jeho primární cívka ( $L_5$ ) má 30 závitů a sekundární ( $L_6$ ) 2 závity drátu o  $\varnothing$  0,2 mm CuP na studeném konci  $L_5$ .

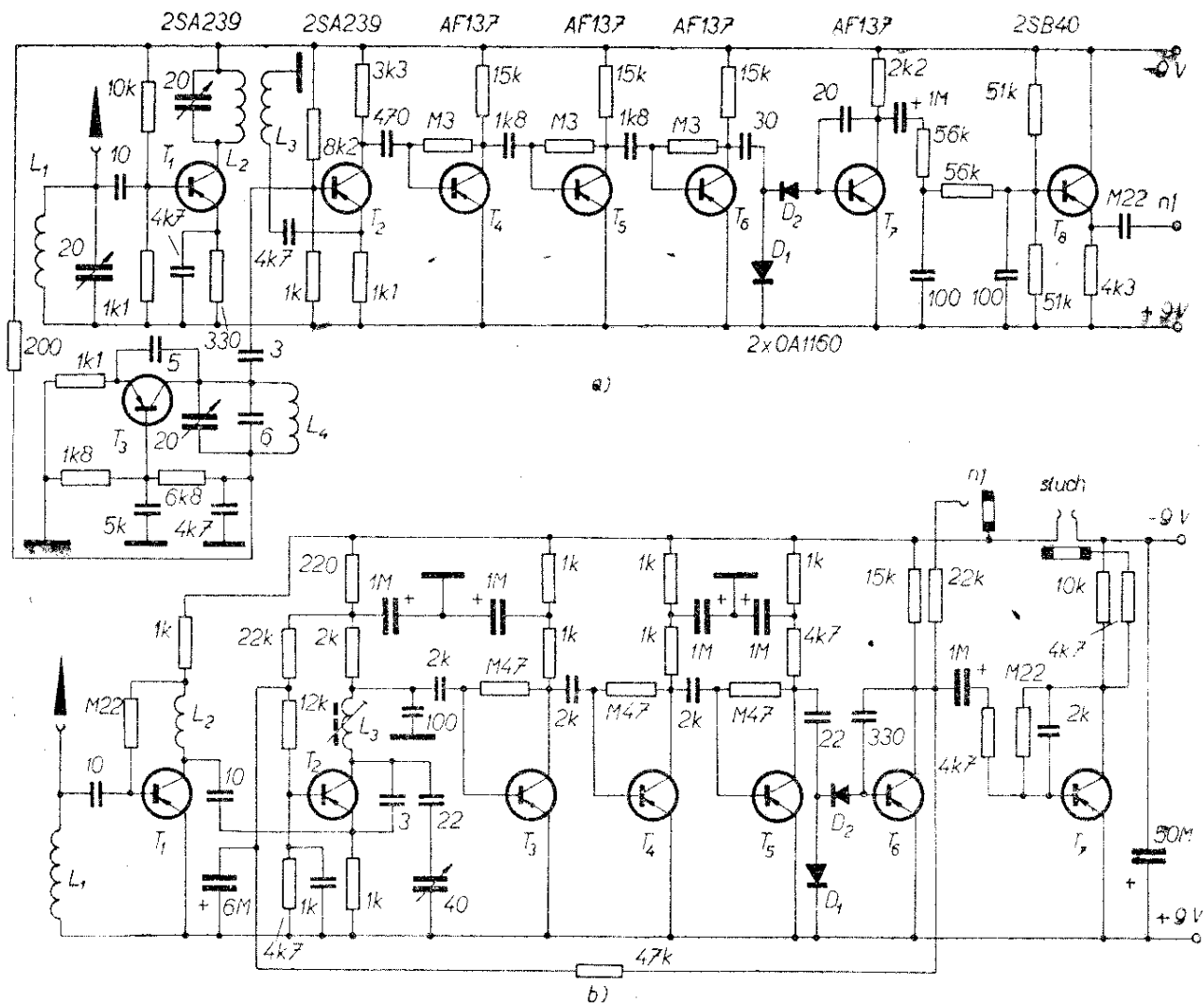
Ladicí díl se napájí z baterie o napětí 6 V.

## Přijímače pro příjem kmitočtově modulovaného rozhlasu na VKV s nízkým mř kmitočtem

Na obr. 44 jsou dvě zapojení neobvyklé koncepce – přijímače pro příjem rozhlasu na VKV s relativně velmi nízkým mř kmitočtem. V těchto zapojeních se jako mř zesilovače využívá aperiodického zesilovače s tranzistory, takže odpadne nutnost pracného zhotovování a nastavování pásmových propustí a cívky v přijímači budou tedy jen tři – dvě ve vstupním obvodu a jedna v obvodu oscilátoru. U druhé verze (vyvinula ji firma Sinclair pro přijímač, který je pravděpodobně nejmenším přijímačem VKV na světě) je vstupní obvod ještě dále zjednodušen.

V zapojení na obr. 44a pracuje tranzistor  $T_1$  jako vstupní vř zesilovač,  $T_2$  jako směšovač,  $T_3$  jako oscilátor,  $T_4$ ,  $T_5$  a  $T_6$  jsou tranzistory třístupňového aperiodického mř zesilovače,  $T_7$  a  $T_8$  zesilují nř signál po detekci. Také zapojení detektoru je neobvyklé – jde o zapojení známé z techniky počítačů, které se velmi dobře osvědčilo i v tomto případě. Zesílení třístupňového mř zesilovače je velmi velké, asi 80 dB na kmitočtu 100 kHz. Proto se signál přicházející na detektor přeměňuje vlastně na sled pravoúhlých pulsů, které jsou pak detekovány diodami – pulsním detektorem. Detekované pulsy jsou pak jako nř signál zesilovány nř zesilovačem. Výstupní nř signál je asi kolem 120 mV, takže vybudí libovolný nř zesilovač. Citlivost tohoto přijímače se uvádí asi kolem 50  $\mu$ V. Japonské tranzistory na vstupu přijímače lze nahradit tranzistory GF505 (AF106), tranzistory mř zesilovače lze nahradit běžnými vř tranzistory, např. 0C169, 0C170 apod. Jako nř tranzistory (i na místě  $T_7$ ) jsou nevhodnější typy 0C72 nebo podobné. Tranzistor  $T_7$  však musí mít malý zbytkový proud. Jako detekční diody použijeme velmi levné párované diody GA206, není to však podmínkou – stejně dobře vyhoví i ostatní hrotové detekční diody.

Zapojení na obr. 44b je ještě dále zjednodušeno, princip činnosti je však stejný. Náhrada zahraničních tranzistorů za naše je stejná jako u zapojení na obr. 44a. Je



Obr. 44. Dvě zapojení přijímačů pro VKV s nízkým mf kmitočtem: a) se samostatným oscilátorem, b) s neladěným vstupem a zjednodušenými vstupními obvody

však samozřejmě, že zesílení tohoto přijímače a jeho citlivost jsou mnohem menší než u zapojení na obr. 44a; v zájmu malých rozměrů se obětovalo několik dalších vlastností, jako je citlivost atd.

Oba přijímače jsou velmi vhodné pro amatérskou aplikaci, při jejich stavbě by však nebylo vhodné přehánět miniaturizaci.

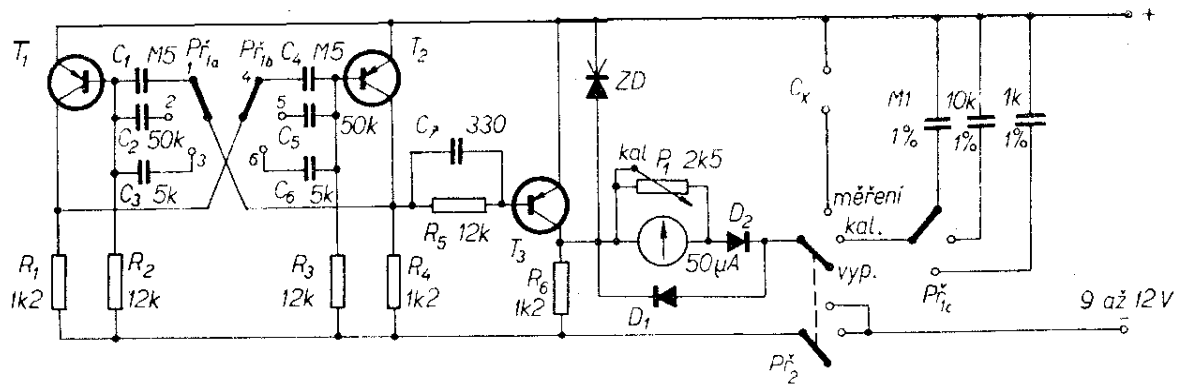
## Měřicí přístroje

### Přímoukazuující měřiče kapacity

Kapacitu lze podobně jako odpory měřit (kromě jiného) různými druhy můstků nebo přímoukazuujícími měřiči. Pro praxi,

kdy nevyžadujeme vysokou přesnost, kdy nám však záleží na rychlém a přehledném způsobu měření, jsou přímoukazuující měřiče nejvýhodnější.

První z přímoukazuujících měřičů kapacit, které si dále popíšeme, je na obr. 45. Přístroj pracuje tak, že používá vnitřní oscilátor kmitající na kmitočtu  $f$  k přepínání elektronického přepínače. V jedné poloze přepínače se kondenzátor přesné známé kapacity nabíjí definovaným napětím  $U$ . Ve druhé poloze přepínače se pak kondenzátor vybíjí přes měřidlo. Protože náboj kondenzátoru  $Q$  je úměrný součinu jeho kapacity a nabíjecího napětí a protože přepínač pracuje rychlostí úměrnou kmitočtu oscilátoru  $f$  ( $= \frac{1}{t}$ ), je



Obr. 45. Přímoukazující měřič kapacity se třemi tranzistory

proud měřidlem při vybíjení kondenzátoru

$$I_m = \frac{Q}{t} = CUf.$$

Ze vztahu pro proud měřidlem vidíme, že proud je úměrný kapacitě a jsou-li napětí a kmitočet oscilátoru vhodně vybrány, lze dosáhnout tohoto, že při připojení určité kapacity bude výchylka ručky měřidla plná. Nahradíme-li nyní známý kondenzátor, po jehož připojení měla ručka měřidla plnou výchylku, kondenzátorem neznámé kapacity, bude výchylka úměrná kapacitě tohoto kondenzátoru.

V zapojení na obr. 45 slouží jako oscilátor multivibrátor, jako přepínač tranzistor a referenční napětí se získává Zenerovou diodou ZD. Změny měřicích rozsahů se dosahuje změnou kmitočtu oscilátoru. Ze základního vztahu pro proud měřidlem je zřejmé, že čím citlivější bude měřidlo, tím menší bude nejmenší měřitelná kapacita. Čím větší budou referenční napětí a přepínací kmitočet, tím méně citlivé měřidlo lze použít k měření stejných kapacit, popř. tím nižší bude základní rozsah měření. Protože v měřiči jsou použity nf tranzistory, je maximální kmitočet zaručující dobrou funkci asi 20 kHz. Všechny tyto skutečnosti vedly ke zvolení tří rozsahů, a to do 1 000 pF, do 10 nF a do 0,1 µF. Největší kapacita, kterou lze měřit, je totiž dána jednak rozměry referenčního kondenzátoru (přístroj byl konstruován jako přenosný, kapesní), jednak i kolísáním ručky měřicího přístroje v rytmu měřicího kmitočtu (pro 0,1 µF je to kmitočet 100 Hz). Přístroj se

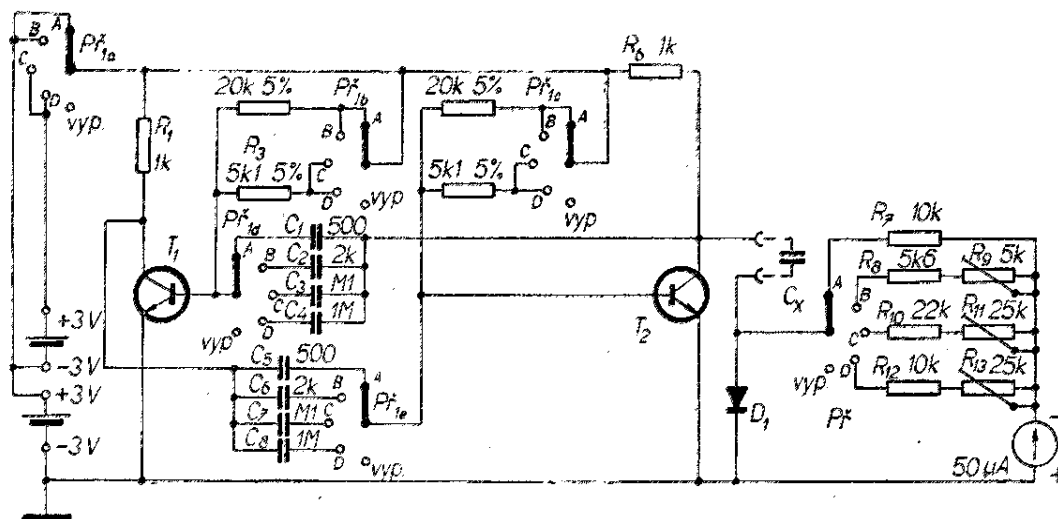
napájí napětím 9 až 12 V; ještě asi při 8 V pracuje Zenerova dioda spolehlivě, takže referenční napětí je správné.

Tranzistory  $T_1$  a  $T_2$  tvoří běžný křížově vázaný multivibrátor s členem RC v bázích. Kmitočet multivibrátoru je v jednotlivých polohách přepínače rozsahů 125 Hz, 1 250 Hz a 12,5 kHz. Na kolektoru  $T_2$  vzniká při činnosti multivibrátoru napětí obdélníkového průběhu, které řídí činnost tranzistoru  $T_3$ . Jeho vlivem je na kolektoru  $T_3$  buďto nulový potenciál, nebo  $-6$  V. Aby tyto dva stavy byly přesně definovatelné, je v kolektoru  $T_3$  zapojena Zenerova dioda.

Je-li tranzistor v nasyceném stavu, vybíjí se náboj kondenzátoru přes měřidlo, diodu  $D_2$  a tranzistor  $T_3$ . Ručka měřidla ukáže výchylku úměrnou  $Q/t = CUf$ . Je-li tranzistor uzavřen, nabíjí se kondenzátor napětím  $-6$  V, a to přes  $D_1$ . Nastavování bočnicku  $P_1$  (drátový potenciometr) pro to které měřidlo je jednoduché – přepínač  $P_2$  přepneme do polohy kal.,  $P_1$  do libovolné polohy a změnou polohy běžce potenciometru  $P_1$  nastavíme plnou výchylku ručky měřidla. Kalibrovat měřidlo je třeba vždycky při přechodu na jiný rozsah.

Přesnost měřidla závisí na přesnosti referenčních kondenzátorů (ve vzorku byly vybrány s přesností 1 %), dále na přesnosti a linearitě použitého měřidla, při měření na nejnižším rozsahu i na kapacitě spojů a přívodů. Při zachování všech pravidel pro stavbu takového přístroje je možné dosáhnout přesnosti 3 % při měření kapacit větších než 300 pF.

Postup při měření: nejprve nastavíme



Obr. 46. Přímoukazující měřič kapacity se dvěma tranzistory

přepínač  $Př_2$  do polohy *kal.* a přepínačem rozsahů zvolíme žádaný rozsah. Pak potenciometrem  $P_1$  nastavíme plnou výchylku ručky měřidla, připojíme měřený kondenzátor do zdírek  $C_x$  a čteme přímo kapacitu měřeného kondenzátoru na stupnici.

Jako tranzistory můžeme použít libovolné nf tranzistory řady 0C, diody jsou 0A90 (odpovídají našim 1N41, popř. GA201). Máme-li možnost, vybereme takové, které mají co nejmenší odpor v propustném směru. Nepoužíváme tranzistory s proudovým zesilovacím činitelem větším než 100, optimální velikost je asi 60. Neznáme-li proudový zesilovací činitel použitých tranzistorů a nebude-li správně pracovat multivibrátor, změním hodnotu  $R_3$  a  $R_2$  v malých mezích (od 8,2 k $\Omega$  do 15 k $\Omega$ ). Zenerova dioda je typu OAZ203 (nahradíme ji bez dalšího našim typem 2NZ70). Na kolektorech tranzistorů musí být napětí  $-6$  V.

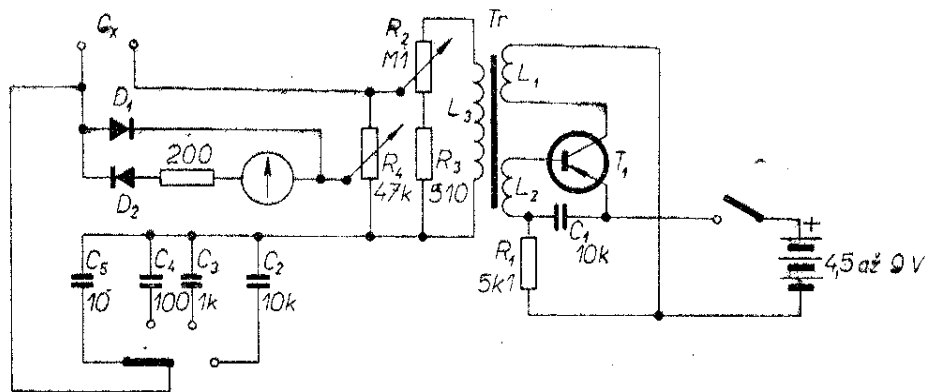
Všechny odpory jsou miniaturní, tolerance 10 % je zcela vyhovující. Kondenzátory kromě referenčních mohou mít toleranci 10 % i větší.

Na stejném principu pracuje i obvod na obr. 46. Tento měřič kapacit má čtyři rozsahy: 200 pF, 1 000 pF, 10 nF, 0,1  $\mu$ F. Nejmenší měřitelná kapacita je 4 pF. Měřit lze všechny kondenzátory s výjimkou elektrolytických. K napájení přístroje se používají dvě baterie 3 V v sérii s vyvedeným středem. Největší spotřeba

proudu je při měření na vyšších rozsazích, a to 9,5 mA. Na nižších rozsazích je spotřeba 3,5 mA.

V tomto přístroji pracuje multivibrátor pro měření na prvním rozsahu do 200 pF na kmitočtu 50 kHz, na 5 kHz na dalším rozsahu atd., až na rozsahu pro měření kapacit do 0,1  $\mu$ F na kmitočtu 100 Hz. Na posledních dvou rozsazích bylo třeba původní napájecí napětí 3 V změnit na 6 V, proto má baterie vyveden střed. Proti předcházejícímu zapojení má tento měřič výhodu v tom, že není třeba kalibrovat měřidlo před každým měřením – kalibrace se nastaví při uvádění do chodu jednou provždy. Při měření zachováváme zásadu co nejkratších přívodů od měřených kondenzátorů, především u těch, které mají malou kapacitu. Je-li měřený kondenzátor přerušen, neukáže ručka měřidla žádnou výchylku. Má-li svod nebo je-li proražen, okamžitě přístroj vypneme, neboť by mohlo dojít ke zničení měřicího přístroje nebo diody  $D_1$ . Původní tranzistory 2N168 lze nahradit našimi typy 152 až 156NU70, dioda 1N34 odpovídá našemu typu 3NN41, popř. GA203. Tolerance součástek jsou ve schématu.

Konstrukční uspořádání je nejvhodnější řešit tak, aby veškeré součásti byly umístěny přímo na přepínači na destičce s nýtky. Jen kombinace odporů a odporových trimrů pro jednotlivé měřicí rozsahy je nejlépe umístit zvláště, opět na jednu destičku, kterou můžeme upevnit



Obr. 47. Přímoukazuující měřič kapacity s jedním tranzistorem

na šrouby pro připevnění přívodů na zadní straně měřidla.

Přístroj, který dovoluje měřit kapacity do  $0,1 \mu\text{F}$  s přesností 10 % (závisí na toleranci referenčních kondenzátorů), je na obr. 47. Zatímco u předcházejících dvou konstrukcí se jako generátor oscilačního napětí používal multivibrátor, je v tomto případě použit blokovací oscilátor, známý především z televizní techniky. Celý přístroj se skládá z generátoru a měřicího můstku; generátor vyrábí napětí o kmitočtu 200 kHz, které se vede na měřicí můstek. Měřicí můstek se skládá z kondenzátoru neznámé kapacity, kterou chceme měřit, z kondenzátorů  $C_2$  až  $C_5$  a z odporu potenciometru  $R_4$  (47 k $\Omega$ ). V úhlopříčce můstku je zapojen mikroampérmetr 100  $\mu\text{A}$ , jímž se indikuje rovnováha můstku. Nevýhodou tohoto zapojení proti předcházejícímu je, že je třeba na panel měřicího přístroje vyvést jednak hřídel potenciometru  $R_2$ , jednak hřídel potenciometru  $R_4$ , dále hřídel přepínače rozsahů a popřípadě i vývody pro připojení vnějšího měřidla. Výhodou je, že k indikaci nuly lze použít i každý měřicí přístroj, který má rozsah 100  $\mu\text{A}$ , široké rozmezí potřebného napájecího napětí a možnost miniaturního provedení pro běžná měření bez nároků na zvláštní přesnost.

Transformátor je na miniaturním feritovém jádru o průřezu 12 mm<sup>2</sup> a je navinut drátem o  $\varnothing$  0,15 mm CuP. Cívka  $L_1$  má 50 závitů, cívka  $L_2$  150 závitů a  $L_3$  400 závitů. Tranzistor použitý ve vzorku je typu MP13b a má proudový zesilovací činitel kolem 50. Jako nejvhodnější náhrada poslouží náš tranzistor 0C169, popř. vř tranzistory řady NU70 (je však

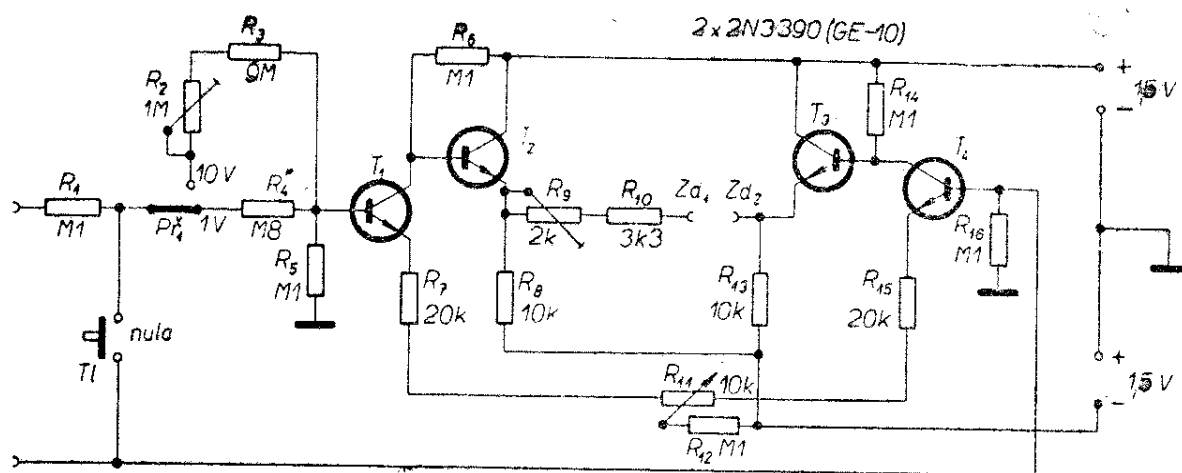
třeba změnit polaritu napájecího zdroje, diod a samozřejmě i měřicího přístroje). Diody  $D_1$  a  $D_2$  (D2E) lze nahradit našimi typy 5NN41, popř. GA204.

Přístroj se napájí z jedné nebo dvou plochých baterií, tj. libovolným napětím mezi 4,5 až 9 V. Celková spotřeba je asi 20 mA. Správná činnost přístroje závisí na připojení vinutí  $L_1$  a  $L_2$  ve správném smyslu. Nebude-li proto generátor po zapojení pracovat, je třeba vývody jednoho vinutí prohodit. Pro kontrolu činnosti blokovacího oscilátoru stačí připojit střídavý milivoltmetr buďto na zdířky  $C_x$ , nebo na místo mikroampérmetru. Potenciometr  $R_4$  musí být přitom vytočen na nejmenší odpor. Přesnost měření se zvětší, opakujeme-li je několikrát a jako výslednou hodnotu vezmeme aritmetický průměr všech měření.

### Zvětšení vstupní impedance univerzálního měřicího přístroje

Málokdo z amatérů má k dispozici elektronkový nebo tranzistorový voltmetr s velkým vstupním odporem, který jediný dovoluje skutečně přesná měření ve velké většině obvodů, s nimiž se v praxi setkáváme. Mnozí však mají měřicí přístroje typu Avomet, s nimiž jsou ovšem některá měření v obvodech s velkou impedancí velmi nepřesná. Aby bylo možné použít i tyto přístroje k měření v takových obvodech, je na obr. 48 zapojení diferenčního zesilovače se čtyřmi tranzistory, který umožňuje zvětšit vstupní odpor běžných univerzálních měřicích přístrojů až na 1 M $\Omega$ /V.

Toto zapojení bylo vybráno proto, že diferenční zesilovač vykazuje nejmenší



Obr. 48. Zvětšení vstupní impedance pro univerzální měřicí přístroje

drift (změnu vlastností) s teplotou – změny teploty mají jen velmi malý vliv na vlastnosti obvodu.

Obvod na obr. 48 je vlastně stejnosměrný zesilovač, realizovaný dvou-  
stupňovým diferenčním zesilovačem skřemíkovými tranzistory s velkým proudovým zesilovacím činitelem. Je určen pro přístroj se vstupním odporem 20 kΩ/V – pak umožňuje při spotřebě 1 μA plnou výchylku ukazatele na stupnici pro rozsah 1 V, při spotřebě 100 nA pak plnou výchylku ukazatele na stupnici pro rozsah 10 V; zvětšuje tedy vstupní odpor měřidla právě na 1 MΩ/V. Stejně dobře však lze přístroj použít ve spojení se všemi univerzálními měřicími přístroji, v nichž se používá měřidlo se základním rozsahem 60 až 100 μA.

Přístroj se napájí ze dvou článků 1,5 V s vyvedeným středem. Odběr proudu je tak malý (řádu desítek mikroampér), že zdroj není třeba vypínat. Hotový přístroj se nastavuje tak, že po připojení napájecího zdroje se zkratují vstupní svorky a nastaví se nula měřicího přístroje odporovým trimrem  $R_{11}$  (10 kΩ). Pak se připojí zdroj kalibračního napětí (1,5 V pro rozsah měřicího přístroje 1 V) a nastaví se potenciometrem 5 kΩ tak, aby výstupní napětí bylo přesně 1 V. Pak odporovým trimrem  $R_9$  (2 kΩ) otáčíme tak dlouho, až bude ručka měřicího přístroje ukazovat plnou výchylku, tj. přesně 1 V. Stejně při

použití zdroje napětí 12 V a po přepnutí voltmetru na rozsah 10 V nastavíme plnou výchylku ukazatele změnou polohy běžce odporového trimru  $R_2$ .

Vývody ze zdírek  $Zd_1$  a  $Zd_2$  se připojují do zdírek měřicího přístroje pro měření stejnosměrných napětí.

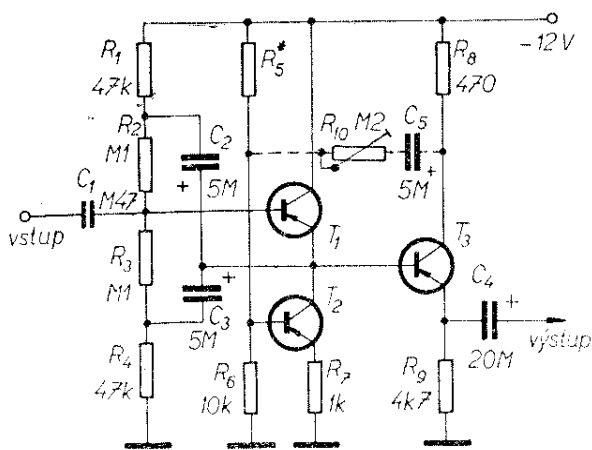
Použité tranzistory jsou typu 2N3390 nebo GE-10 a lze je nahradit našimi typy KF506 až KF508 s pokud možno největším proudovým zesilovacím činitelem.

### Obvod s velkým vstupním odporem

Často je třeba přizpůsobit velký vnitřní výstupní odpor zdroje signálu malému vstupnímu odporu tranzistorového zesilovače nebo jiného tranzistorového obvodu (např. měřicího přístroje). V takovém případě mají běžná tranzistorová zapojení příliš malý vstupní odpor a proto se nehodí.

Na obr. 49 je zapojení třítranzistorového obvodu, který má vstupní odpor kolem 20 MΩ, kmitočtovou charakteristiku rovnou v pásmu 10 Hz až 200 kHz  $\pm 3$  dB a lze jej použít pro zpracování signálu až do amplitudy 1 V.

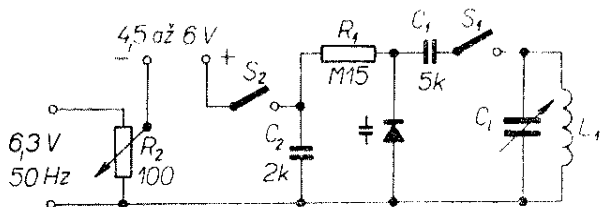
Tranzistor  $T_1$  je zapojen jako emitorový sledovač, v jehož napájecí větvi je jako pracovní odpor tranzistor  $T_2$ . Pracovní bod tranzistoru  $T_2$  se nastavuje odporem



Obr. 49. Obvod s velkým vstupním odporem

$R_3$ . Kondenzátory  $C_2$  a  $C_3$  zmenšují vliv děliče napětí pro bázi tranzistoru  $T_1$  na kmitočtovou charakteristiku, neboť je jimi zavedena záporná zpětná vazba na bázi prvního tranzistoru. Signál z pracovního odporu  $T_1$  (jímž je vlastně tranzistor  $T_2$ ) se vede dále na tranzistor  $T_3$ , který je zapojen opět jako emitorový sledovač (odpor v přívodu napětí pro kolektor je velmi malý a slouží jen ke vzniku kladné zpětné vazby). Napětí kladné zpětné vazby se může vést přes člen  $C_5$ ,  $R_{10}$  na bázi tranzistoru  $T_2$ . Stupeň zpětné vazby lze nastavit odporovým trimrem  $R_{10}$  tak, aby proudové zesílení celého obvodu nebylo větší než řádu 100, aby se obvod nerozkmital.

V zapojení byly použity maďarské tranzistory 0C1044; lze je nahradit libovolnými nf tranzistory, nemáme-li nároky na šířku přenášeného kmitočtového pásma směrem k vysokým kmitočtům. Jinak lze při opačné polaritě napájecího zdroje a elektrolytických kondenzátorů použít vf tranzistory řady NU70, např. 152NU70, 156NU70 apod.



Obr. 50. Jednoduchý rozmítač s kapacitní diodou

## Jednoduchý rozmítač s varikapem

Na obr. 50 je zapojení velmi jednoduchého přípravku, který dokáže udělat z běžného AM signálního generátoru rozmítač kmitočtů. Jeho zdvih může být až 600 kHz. Přípravek slouží k nastavování mf obvodů a poměrového detektoru (ve spojení s osciloskopem).

Zapojení je velmi jednoduché a lze je snadno realizovat s naším varikapem (kapacitní diodou) KA201, která má při napětí  $U_{KA} = 4$  V kapacitu asi 20 pF. Potenciometr  $R_2$  slouží k nastavení šířky rozmítání, jako zdroj napětí 6,3 V lze použít žhavicí napětí továrního signálního generátoru, do něhož rozmítač můžeme přímo vestavět. Rozmítač se zapíná spínačem  $S_2$ . Přesný kmitočtový rozkmit signálu oscilátoru je určen poměrem obou prvků součinu laděného obvodu  $LC$ , který osciluje na kmitočtu 10,7 MHz. Má-li totiž ladící kondenzátor signálního generátoru minimální kapacitu, jsou kmitočtové změny způsobené varikapem velké, kolem 500 kHz. Je-li naopak ladící kondenzátor téměř uzavřen (tj. má-li maximální kapacitu), nejsou změny kmitočtu větší než 50 kHz. Výstup z přípravku se vazební cívkou ( $L_1$ ) přivine na cívku příslušného rozsahu signálního generátoru AM.

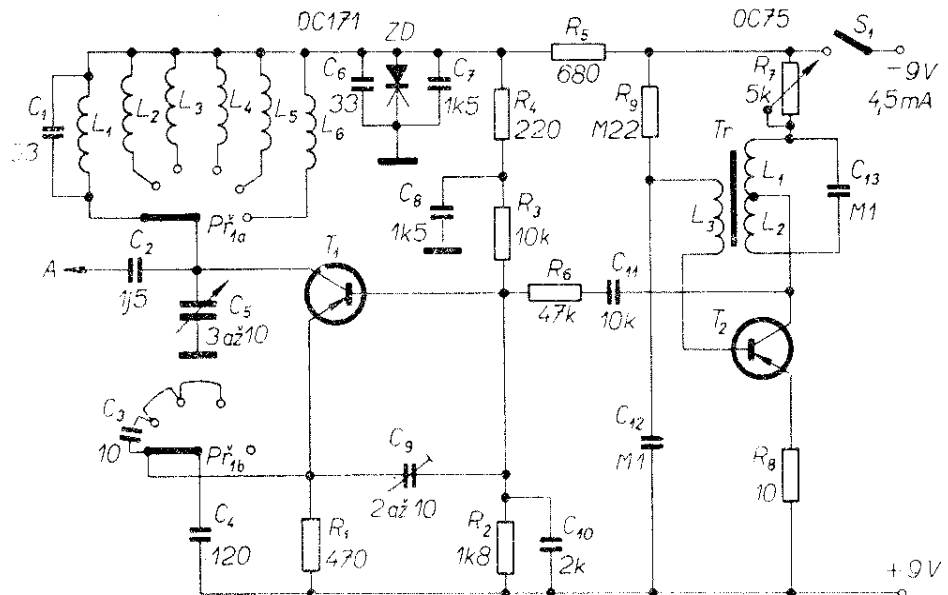
## Přenosný signální generátor FM

Generátor na obr. 51a se skládá z vf oscilátoru, nf oscilátoru a pístového zesilovače výstupního napětí, jehož celkový útlum je až 90 dB (30 dB na 1 cm posuvu pístu).

Vf oscilátor tvoří tranzistor 0C171 v zapojení se společnou bází (0C171 je vybraný tranzistor 0C170 s vysokým mezním kmitočtem). Spokojíme-li se s rozsahem oscilátoru do 80 až 100 MHz, lze použít jako  $T_1$  libovolný tranzistor 0C170. V kolektoru tranzistoru jsou zapojeny cívky pro jednotlivé kmitočtové rozsahy.

Nf oscilátor je konstruován s jedním tranzistorem, neboť se předpokládá co nejmenší odběr proudu z miniaturní baterie (aby celý přístroj byl co nejmenší). Tranzistor  $T_2$  nf oscilátoru je v zapojení

Obr. 51a. Přenosný signální generátor



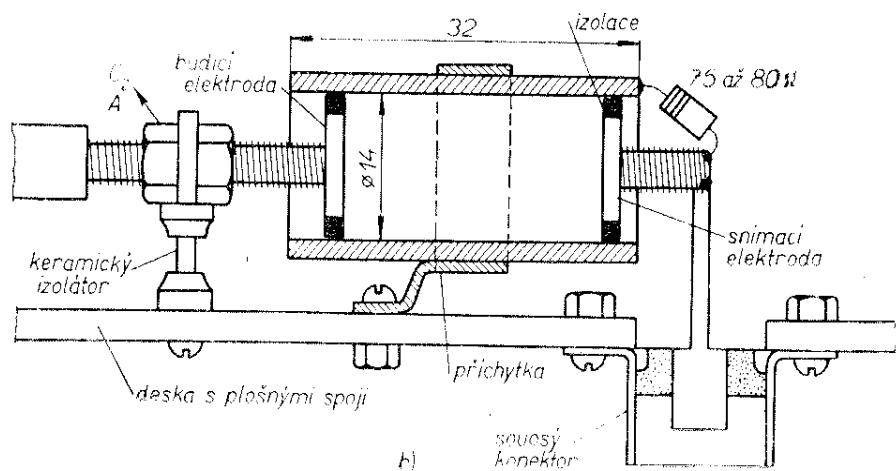
se společným emitorem a s laděným obvodem v kolektoru – je to běžný zpětnovazební oscilátor. Ke stabilitě a vyhovující funkci přispívá i skutečnost, že velký odpor spojující kolektor tranzistoru  $n_f$  oscilátoru s bází  $v_f$  oscilátoru způsobuje, že  $n_f$  oscilátor pracuje jako generátor konstantního proudu.

Nejzajímavější částí celého přístroje je zeslabovač podle obr. 51b. Tato konstrukce byla zvolena proto, že na vysokých kmitočtech nejsou běžné zeslabovače (útlumové články) s odpory efektivní. Pístový zeslabovač vyhovuje pro tuto konstrukci i tím, že zabírá vzhledem ke svému účinku velmi malé místo a lze jej snadno ovládat. Pístový zeslabovač je vlastně kapacitní typ vlnovodu, který při rozměrech a konstrukci podle obr. 51b vykazuje stejný útlum (v závislosti na na-

stavení pístu) pro napětí všech kmitočtů používaných při činnosti přístroje.

Napájecí napětí pro generátor je stabilizováno Zenerovou diodou tak, že teprve při napětí napájecího zdroje 5 V dojde k narušení funkce generátoru. Vhodnou náhradou původní Zenerovy diody Z2A68 je náš typ INZ70.

Všechny cívky jsou vinuty na kostřičkách o  $\varnothing$  7 mm s železovými, popř. mosaznými jádry. Cívka  $L_1$  má 32 závitů těsně vedle sebe vinutých válcově drátem CuP o  $\varnothing$  0,3 mm, cívka  $L_2$  má 14 závitů stejného drátu s mezerami mezi závity o šířce průměru drátu, cívka  $L_3$  má 12 závitů stejného drátu a je vinuta stejně jako  $L_2$ , cívka  $L_4$  má 9 závitů opět stejného drátu a stejně je i vinuta. Cívka  $L_5$  je vinuta postříbřeným drátem o  $\varnothing$  1,2 mm, šířka vinutí je asi 6 mm, cívka  $L_6$  má 1,5



Obr. 51b. Konstrukce děliče výstupního napětí

závitů stejného vodiče a stejnou šířku vinutí jako  $L_5$ .

Nf transformátor je navinut na miniaturním jádru z křemíkových plechů. Primár má 800 závitů s odbočkou na 300. závitů ( $L_1$ ), sekundár 40 závitů.

Měřicí rozsahy jsou: 1. — 10,7 MHz, 2. — 33 až 39 MHz, 3. — 41 až 52 MHz, 4. — 53 až 68 MHz, 5. — 85 až 100 MHz, 6. — 180 až 210 MHz.

### Milivoltmetr pro měření střídavých napětí

Zapojení přístroje je na obr. 52. Milivoltmetr má vstupní odpor 1 M $\Omega$ , na vyšších rozsazích 10 M $\Omega$ . Lze jím měřit napětí až do kmitočtu 200 kHz. Milivoltmetr má lineární stupnici a používá měřidlo 100  $\mu$ A.

Celý přístroj se skládá z několika samostatných obvodů: vstupního emitorového sledovače, zesilovače střídavého napětí, obvodu měřidla s usměrňovačem a z kalibračního multivibrátoru. Vstupní obvod emitorového sledovače je osazen tranzistorem AC107 (náhrada 0C70 nebo 0C71, je však třeba vybrat takový tranzistor, který bude mít velmi malý šum, tj. malý zbytkový proud). Druhý tranzistor (0C44) můžeme nahradit tranzistorem 0C169. Napěťový zisk této dvojice tranzistorů se pohybuje kolem jedné, vstupní impedance obvodu je však asi 1 M $\Omega$ .

Vstupní přepínač rozsahů je konstruován tak, aby tvořil dělič napětí s celkovým útlumem 60 dB, který je pro měření střídavých napětí kompenzován kondenzátory  $C_7$  a  $C_{12}$  ( $P_{r1d}$ ). Pro zvětšení vstupní impedance na vyšších rozsazích je přepínač rozdělen na dvě části a druhé je předřazen odpor 10 M $\Omega$ . Druhá sekce přepínače rozsahů  $P_{r1c}$  má celkový odpor 1 000  $\Omega$  a není ji proto třeba kompenzovat s ohledem na rozptylové kapacity.

Zesilovač střídavého napětí je třístupňový se zápornou zpětnou vazbou, která stabilizuje zisk a linearizuje stupnici měřidla. Zpětná vazba je asi 20 dB. Třetí stupeň zesilovače má navíc malou kmitočtovou kompenzaci zpětnou vazbou kondenzátorem  $C_4$  (47 pF) ve větvi před-

pětí pro bázi. Záporná zpětná vazba působí mezi kolektorem a bází  $T_3$  a zmenšuje se při vysokých kmitočtech.

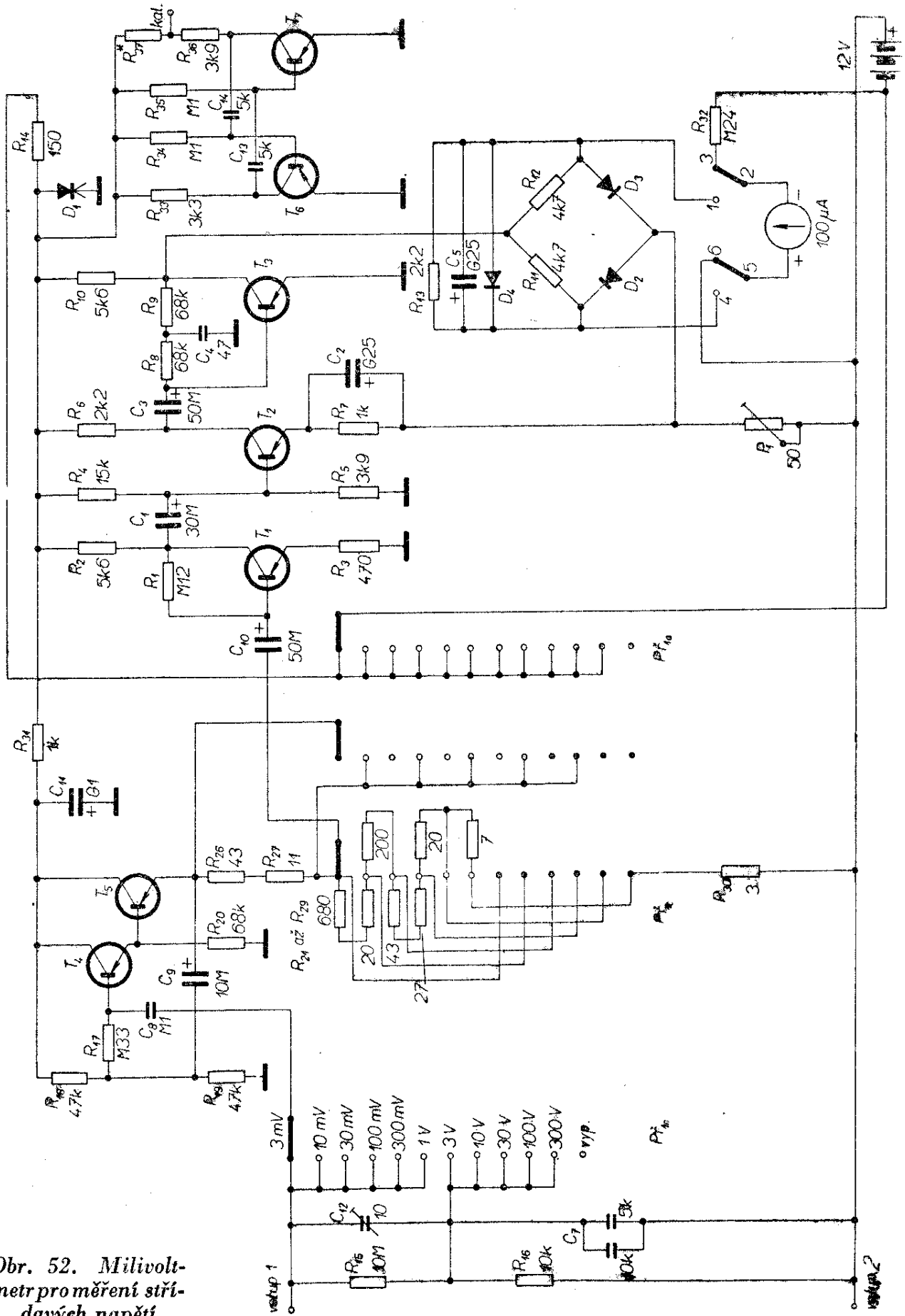
Polovina měřicího můstku slouží jako usměrňovač (diody  $D_2, D_3$ ). Z dolní části můstku se vede zpětnovazební napětí na emitor  $T_2$ . Měřidlo je chráněno proti velkému přetížení paralelní diodou  $D_4$ . Všechny diody lze nahradit našimi typy 5NN41, popř. GA204. Měřidlo slouží i jako indikátor napětí baterie – v tomto případě upravuje předřadný odpor  $R_{32}$  (240 k $\Omega$ ) rozsah stupnice měřidla na 20 V. Zenerova dioda  $D_1$  pro stabilizaci napájecího napětí je typu OAZ206 a lze ji nahradit typem 5NZ70.

Pro ověření, že se zisk zesilovače ve voltmetru nezměnil, slouží kalibrační oscilátor, který je řešen jako kolektorově vázaný astabilní multivibrátor se spínacími tranzistory 0C42 (Tesla GC507, 508) ( $T_6, T_7$ ). Multivibrátor vyrábí napětí pravoúhlého průběhu o amplitudě 20 mV špička-špička, což odpovídá napětí sinusového průběhu 10 mV. Proto lze při přepnutí přepínače rozsahů na rozsah 10 mV a při přivedení kalibračního napětí ze zdířky označené *KAL* na vstupní horní zdířku měřicího přístroje kontrolovat činnost celého přístroje – ručka měřidla musí ukazovat plnou výchylku.

Přístroj má celkem tři stupnice pro měření napětí a jednu pro měření v dB. Decibelová stupnice je v rozsahu -10 až +2 dB (vzhledem k 1 mW na 600  $\Omega$ , což odpovídá 0,775 V).

Přístroj se uvádí do chodu běžným postupem, je jen třeba upozornit na nastavení kapacitního trimru  $C_{12}$  na vstupu – jeho nastavením musíme získat stejnou úroveň měřeného napětí od nejnižších kmitočtů až asi do 200 kHz.

Měřicí rozsahy jsou uvedeny ve schématu, přesnost měření je 5 %, kmitočtová charakteristika v mezích  $\pm 0,5$  dB je rovná od 20 do 200 000 Hz, v mezích  $\pm 3$  dB v rozsahu 10 až 450 000 Hz. Vstupní impedance je na rozsahu 3 mV asi 1 M $\Omega$  + 60 pF, na rozsahu 10 mV 1 M $\Omega$  + 40 pF, na dalších rozsazích do 1 V 1 M $\Omega$  + 35 pF a na všech vyšších rozsazích 10 M $\Omega$  + 18 pF.



Obr. 52. Milivoltmetr pro měření střídavých napětí



## Ultralinearní nf milivoitmetr

Dalším typickým příkladem, jak se některá zapojení časem ustálila a jak lze taková zapojení zlepšovat novými prvky, je milivoitmetr na obr. 53. Prohlédneme-li si podrobně zapojení, zjistíme, že se téměř neliší od zapojení předcházejícího milivoitmetru. Rozdíl je vlastně jen v použití tranzistoru FET na vstupu měřicího přístroje a ve výměně běžných tranzistorů za křemíkové.

Tranzistory  $T_1$  a  $T_2$  slouží jako předzesilovač s pětinasobným zesílením a jako měnič impedance. Tranzistory  $T_3$  až  $T_6$  pracují jako měřicí zesilovač. Kondenzátory  $C_2$  a  $C_3$  slouží ke kompenzaci rozptylových kapacit na děliči  $R_2$ ,  $R_3$ , které by jinak na vyšších kmitočtech způsobovaly ztráty a tím nepřesnost měření. Kondenzátory  $C_5$  a  $C_{10}$  se používají pro zdůraznění vysokých kmitočtů, tj. k vyrovnání kmitočtové charakteristiky. Odpor  $R_{11}$  a  $R_{12}$  je možné vynechat, máme-li k dispozici odpor  $3,16 \Omega$ . Velikost odporů  $R_{26}$  a  $R_{27}$  v obvodu měřidla závisí na druhu měřidla. Pro měřidlo s citlivostí  $50 \mu\text{A}$  je  $R_{27}$   $27 \text{ k}\Omega$ ,  $R_{26}$   $0,2 \text{ M}\Omega$ , pro  $100 \mu\text{A}$   $18 \text{ k}\Omega$ , popř.  $100 \text{ k}\Omega$ , pro  $500 \mu\text{A}$   $1 \text{ k}\Omega$ , popř.  $22 \text{ k}\Omega$ , pro  $1 \text{ mA}$   $0$ , popř.  $10 \text{ k}\Omega$ . Napětí uváděná ve schématu byla měřena přístrojem s odporem  $20 \text{ k}\Omega/\text{V}$ . Jsou to směrná napětí, umožňující první kontrolu při uvádění do chodu. V hotovém přístroji se mohou od skutečnosti značně lišit.

Má-li být měření přesné, musí v poloze přepínače  $P_{\check{r}2b}$  (označené  $kal_1$ ) ručka měřidla ukázat plnou výchylku. Případné menší odchylky od přesné hodnoty lze vyrovnat potenciometrem  $P_1$  v dolní větvi měřicího můstku. Pak přepneme přepínač rozsahů do polohy  $300 \text{ mV}$  a přepínač  $P_{\check{r}2b}$  do polohy  $kal_2$ . Na decibelové stupnici se musí ukázat výchylka  $0 \text{ dB} \pm 0,5 \text{ dB}$ . V této poloze také nastavíme kapacitní trimr  $C_3$ , který kompenzuje vstupní napěťový dělič vzhledem ke ztrátám rozptylovými kapacitami; necháme  $P_{\check{r}2b}$  ve stejné poloze a přepínač rozsahů přepneme na rozsah  $1 \text{ V}$ . Ukazatel musí ukazovat údaj přesně o  $10 \text{ dB}$  menší než v poloze přepínače rozsahů  $300 \text{ mV}$ . Přepnutím přepínače  $P_{\check{r}2b}$  do polohy  $m\check{e}\check{r}$ . je měřicí přístroj připraven k měření. Ještě

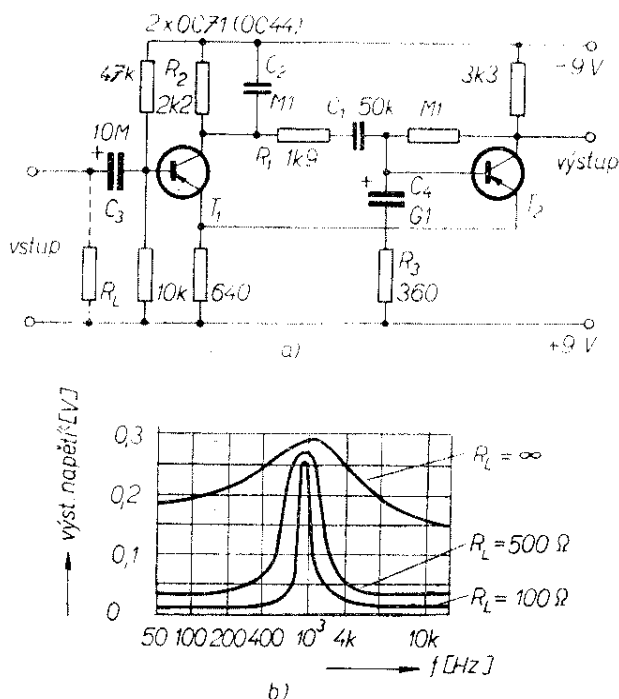
je třeba podotknout, že  $0 \text{ dB}$  odpovídá jako u předcházejícího voltmetru údaji  $0,775 \text{ V}$  ( $1 \text{ mW}$  na  $600 \Omega$ ).

Měřidlo slouží i ke kontrole napětí napájecí baterie;  $P_{\check{r}4}$  v horní poloze připojuje měřidlo přes předřadný odpor, o jehož velikosti v závislosti na citlivosti měřidla jsme již hovořili. Je-li stupnice měřidla rozdělena na dílky od  $0$  do  $10$ , bude při správném napětí baterie ručka měřidla ukazovat asi  $9$  dílků.

Tranzistory 2N2926, jimiž byl původní přístroj osazen, lze nahradit našimi KF507, tranzistor FET naším typem KF520 (původní je 2N4303), diody OA91 ve větvích měřicího můstku germaniovými hrotovými diodami 5NN41, popř. GA204. Dioda BA130 mezi bázemi  $T_5$  a  $T_6$  je křemíková dioda. Lze ji nahradit typem KA501. Očíslované spoje jsou vyvedeny k součástkám umístěným na předním panelu (tj. např. k přepínači).

## Selektivní tranzistorový zesilovač

Selektivní zesilovače se velmi často používají v elektronice, např. v měřicí technice jako detektory nuly měřicího můstku, voliče jednotlivých ovládacích kmi-



Obr. 54. Selektivní tranzistorový zesilovač

točtů v dálkové řízených objektech atd. Výběr propouštěného kmitočtu se dělá obvykle několikastupňovými filtry  $LC$ , články T nebo dvojité T ve zpětnovazebních obvodech apod.

V zapojení na obr. 54a je propouštěný kmitočet určen modifikovaným Wienovým můstkem s příčnou větví složenou z členů  $R_2, C_2$  a podélnou větví z členů  $R_1, C_1$ .  $R_L$  je odpor výstupního obvodu předcházejícího stupně. Selektivita zesilovače se zvětšuje se zmenšujícím se odporem  $R_L$  (obr. 54b). Kondenzátor  $C_3$  je vazební kondenzátor, kondenzátor  $C_4$  v sérii s odporem  $R_3$  upravuje kmitočtovou charakteristiku v oblasti nízkých a  $C_1$  v oblasti vysokých kmitočtů.

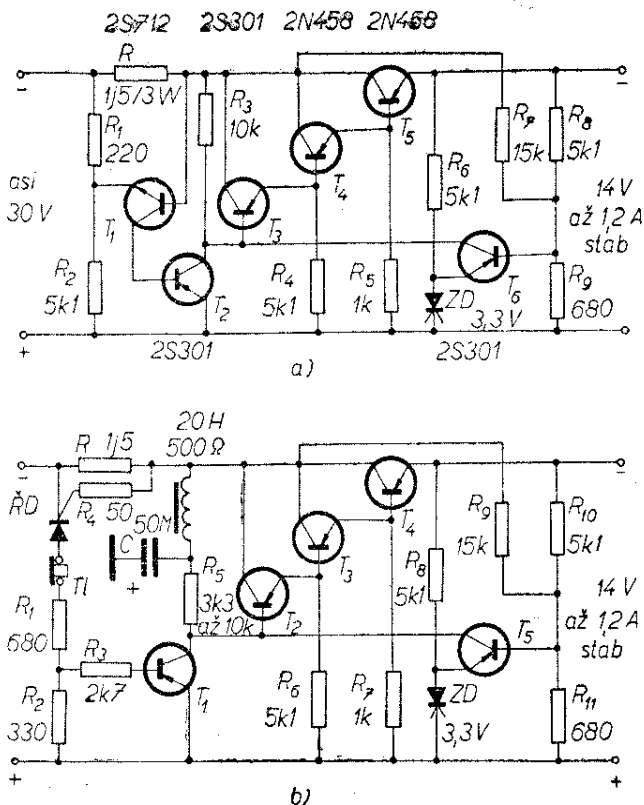
## Napájecí zdroje

### Ochrana tranzistorových síťových zdrojů proti přetížení

Na obr. 55a je zapojení běžného sériového regulovatelného tranzistorového stabilizovaného zdroje, v němž tranzistory  $T_1$  a  $T_2$  slouží jako ochrana při nadměrném proudu odebíraném zátěží nebo při zkratu na výstupních svorkách zdroje („elektronická pojistka“).

Tranzistory  $T_3, T_4$  a  $T_5$  tvoří vlastní sériový regulátor. Protože jsou zapojeny za sebou, vyvolá i malá změna proudu báze  $T_3$  velkou změnu kolektorového proudu  $T_5$  (čehož se využívá i v činnosti „elektronické pojistky“). Zesilovač chybového napětí, tj. vlastní regulační prvek, tvoří tranzistor  $T_6$  a jeho obvod.

$T_2$  při běžném provozu nevede – do vodivého stavu se uvádí vznikem proudu báze, který se odvozuje z činnosti tranzistoru  $T_1$ . Ani ten za odběru proudu zátěží v nastaveném rozmezí nevede, takže oba tranzistory jsou za normálních pracovních podmínek zdroje v nevodivém stavu a neovlivňují činnost zdroje. Nevodivého stavu tranzistoru  $T_1$  se dosáhne volbou děliče v bázi a odporu  $R$ , jímž protéká celý proud odebíraný zátěží. Při určitém nadměrném proudu zátěží se však pracovní podmínky změň tak, že napě-



Obr. 55. Elektronická ochrana tranzistorových napájecích zdrojů: a) ochrana tranzistorovým kontrolním obvodem, b) ochrana řízeným křemíkovým usměrňovačem (tyristorem)

ťový spád na odporu  $R$  se zvětší a báze  $T_1$  dostává takové předpětí, které stačí k jeho otevření. Tranzistor tedy povede a tím se změň i napětí na jeho kolektoru, které opět uvede v činnost i tranzistor  $T_2$ . Vznikem kolektorového proudu v tranzistoru  $T_2$  se změň předpětí báze  $T_3$  a značně se zmenší výstupní napětí vlivem přivření tranzistorů regulační kaskády. Tím se podstatně zmenší i výkon dodávaný do zátěže. Ochrana je tak dokonalá, že i krátké spojení na výstupu zdroje způsobí jen zvětšení výstupního proudu o 20 % proti hodnotě, pro kterou je navržen ochranný obvod (např. obvod na obr. 55a je navržen pro maximální proud do zátěže 1,2 A, při zkratu na výstupu bude tranzistor  $T_5$  zatěžován maximálním proudem o 20 % větším, tj. 1,44 A). Takto jistěný zdroj má výhodu v tom, že nastavením odporu  $R$  lze po stupních nebo plynule regulovat maximální možný odběr ze zdroje.

Tranzistory  $T_1$  a  $T_2$  (popř. i  $T_3$ ) jsou spínací nebo nf tranzistory malého výkonu,  $T_3$  je tranzistor středního výkonu a  $T_4$  a  $T_5$  jsou výkonové tranzistory s kolektorovou ztrátou podle odebíraného proudu, v našem případě 150 W (jsou předimenzovány).

Při stavbě tohoto i podobných zapojení je třeba nejprve uvést do chodu vlastní zdroj a teprve potom zapojit tranzistory „elektronické pojistky“.

Prakticky stejné základní zapojení regulovatelného zdroje je na obr. 55b; u tohoto zdroje slouží však jako elektronická pojistka řízený křemíkový usměrňovač – tyristor. Tyristorem protéká proud tehdy, je-li anoda kladnější než katoda a má-li řídicí elektroda kladné předpětí v propustném směru (tj. vůči katodě). Uvedeme-li tyristor tímto kladným předpětím do vodivého stavu, zůstává v něm a k uvedení do nevodivého stavu je třeba přerušit přívod k anodě nebo zařadit do přívodu anody velký anodový odpor, popř. přivést na obě základní elektrody napětí opačné polarity. Tranzistory  $T_1$  až  $T_5$  odpovídají funkcím tranzistorům  $T_2$  až  $T_6$  na obr. 55a. Činnost a nastavování obvodu jsou zcela stejné jen s tím rozdílem, že po zapojení a uvedení do chodu vlastního zdroje se zapojí ochranné zařízení s tyristorem.

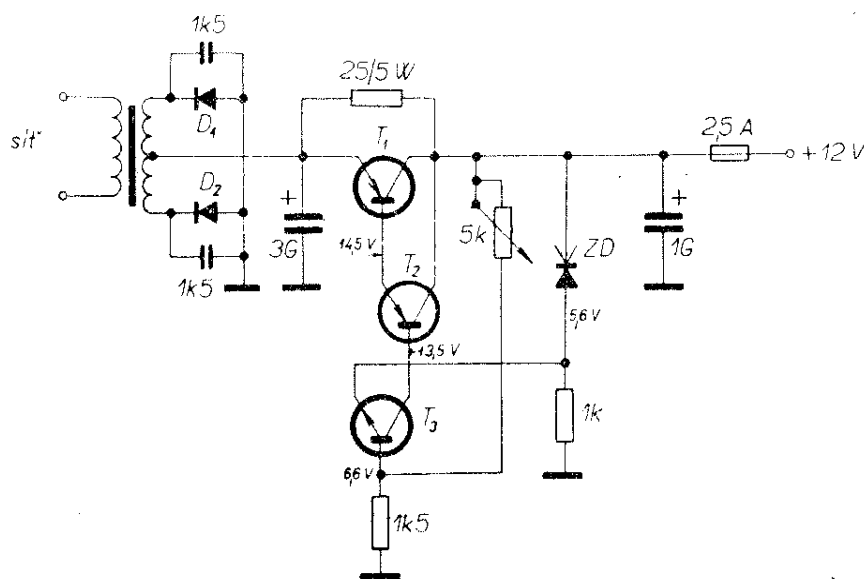
U tohoto zapojení ochranného obvodu se s výhodou využívá rychlé spínací charakteristiky tyristoru – při zvětšení prou-

du do zátěže nad nastavenou velikost je sepnutí tyristoru okamžité a tak rychlé, že stačí ochránit proti přetížení i měřicí přístroj (ampérmetr), zařazený v přívodu k zátěži. Při zkratu na výstupu zdroje se proud zátěží okamžitě změní na velmi malou velikost, což je dáno tím, že tranzistory  $T_2$  až  $T_5$  jsou prakticky uzavřeny.

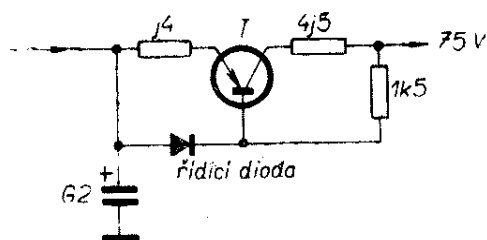
### Napájecí zdroj pro tranzistorové televizní přijímače

Na obr. 56 je zapojení typického usměrňovače s regulovatelným stabilizovaným síťovým zdrojem, jaký se v různých obměnách používá k napájení tranzistorových televizních přijímačů. Hlavní regulační tranzistor  $T_1$  pracuje jako dynamický odpor v sérii se zátěží a reguluje průtok proudu. Odpor tohoto tranzistoru se kontroluje předpětím báze, která je připojena na emitor „předregulačního“ tranzistoru  $T_2$ . Činnost  $T_2$  se ovládá zesilovačem chybového napětí  $T_3$ . Zesilovač chybového napětí se ovládá spádem napětí na odporu 1 000  $\Omega$  – to umožňuje, aby regulace výstupního napětí zdroje byla velmi jemná a aby obvod reagoval i na malé změny od žádaného a nastaveného výstupního napětí zdroje.

Zenerova dioda v sérii s odporem 1 000  $\Omega$  tvoří vlastně dělič napětí na výstupu zdroje, které má být regulováno. Každá změna napětí na výstupu změni



Obr. 56. Typické zapojení regulačního a stabilizačního obvodu pro napájení televizních přijímačů



Obr. 57. Zapojení filtračního tranzistoru

proud tekoucí děličem a protože úbytek napětí na Zenerově diodě je dán vlastnostmi této diody a je konstantní, objeví se celé chybové napětí na odporu 1 000  $\Omega$ . Zvětší-li se napětí sítě nebo napětí na výstupu zdroje, zvětší se i napěťový spád na odporu 1 000  $\Omega$ . Tím se zvětší i kladné napětí na emitoru  $T_3$ , to vyvolá zvětšení napětí na bázi  $T_2$  a tím i  $T_3$ , tranzistor  $T_3$  zvětší svůj dynamický odpor a tím se zmenší výstupní napětí. Opačným postupem probíhá celý pochod při zmenšení napětí sítě nebo výstupního napětí.

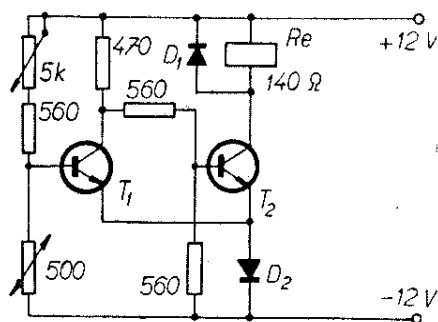
Potenciometr 5 k $\Omega$  je vlastně částí děliče v bázi  $T_3$  a nastavují se jím správné pracovní podmínky zesilovače chybového napětí.

Na obr. 57 je zapojení tranzistoru jako filtračního prvku. Obvod pracuje tak, že každé zvlnění napětí se chová jako vstupní signál přiváděný na bázi filtračního tranzistoru. Na kolektoru se toto napětí objeví v opačné fázi a tak částečně (sečtením s původním napětím) kompenzuje zvlnění.

## Aplikovaná elektronika

### Dvoubodový regulátor teploty

Na obr. 58 je základní zapojení obvodu, v němž se jako regulační člen používá Schmittův klopný obvod. Jako teplotní čidlo slouží termistor, jímž protéká nastavitelný a přibližně konstantní měřicí proud. Při nízké teplotě je napěťový spád na termistoru velký, levý tranzistor klopného obvodu vede proud a kontakty relé jsou v rozepnutém stavu. Proud k regulačnímu vyhřívání musí být proto při-

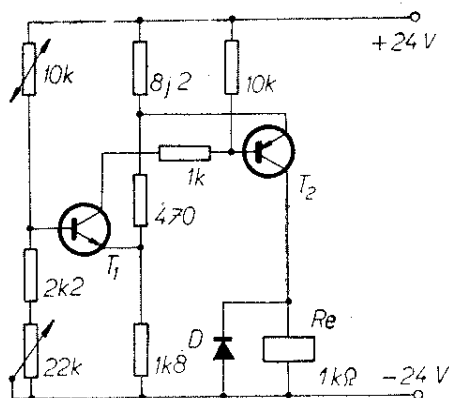


Obr. 58. Dvoubodový tranzistorový regulátor teploty se Schmittovým obvodem

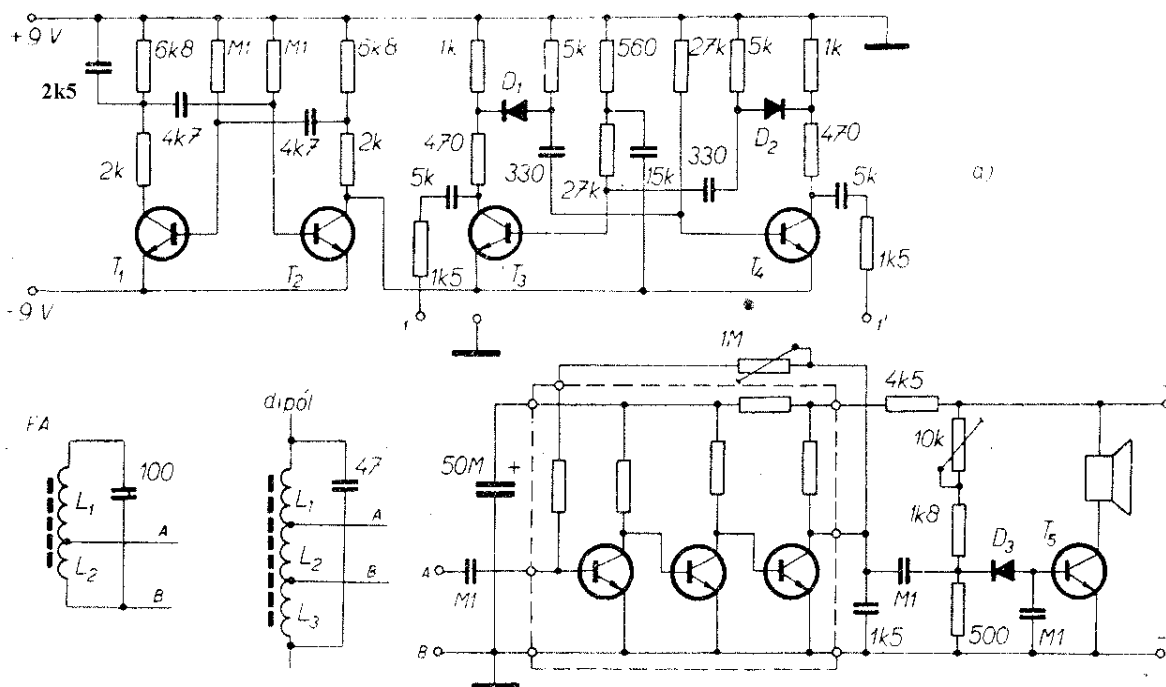
veden přes klidový kontakt relé. Napětí potřebné k překlopení obvodu se získává spádem proudu protékajícího mezi bázi a emitem  $T_1$  a diodou. Je-li napětí na termistoru menší než toto napětí, klopný obvod překlopí a relé přitáhne.

V klopném obvodu se používají nestejně kolektorové odpory a dioda místo společného emitorového odporu. Protože tranzistorem  $T_1$  protéká proud před dosažením okamžiku překlopení, měl by velkou výkonovou ztrátu, pokud by jeho pracovní odpor byl stejně malý jako odpor relé. Nestejně kolektorové odpory s emitorovým lineárním odporem vedou k velké hysterézi spínání. Proto se místo běžného lineárního odporu zařazuje do emitoru nelineární odpor – dioda. Tím se dosahuje odstupu přepínacích bodů (vyjádřeno jako relativní změna odporu termistoru) jen 5 %. To odpovídá teplotní změně mezi 1 a 2  $^{\circ}\text{C}$ .

Obvod na obr. 59 splňuje stejné nároky jako předcházející zapojení. Jako



Obr. 59. Dvoubodový teplotní regulátor s komplementárními tranzistory



Obr. 60. Přístroj pro vyhledávání závad ve vedeních: a) vysílač, b) přijímač

srovnávací prvek slouží můstkové zapojení činného odporu a termistoru. Při zvětšující se teplotě klesá odpor termistoru (oba termistory mají zápornou charakteristiku závislosti odporu na teplotě) a napětí mezi bází a emitorem tranzistoru n-p-n se zvětšuje. Kolektorový proud tohoto tranzistoru ovlivňuje přes odpor 1 k $\Omega$  druhý tranzistor (typu p-n-p) a relé přitáhne. Topný proud je zapojen opět přes klidový kontakt. Spád napětí, který vzniká proudem relé na odporu 8,2  $\Omega$ , zmenšuje napětí emitoru  $T_1$  a uplatňuje se jako kladná zpětná vazba – dvoustupňový zesilovač se tak stává klopným obvodem.

Hysteréze zapojení je asi 0,5 %, vztaženo na změnu odporu termistoru. Zvětší-li se zpětnovazební odpor na 100  $\Omega$ , zvětší se i hysteréze asi na 3 %.

V zapojení na obr. 58 byly použity tranzistory BSY74, křemíkové tranzistory fy Intermetall a křemíkové diody BAY17 stejné firmy. Lze je nahradit našimi typy KF506 až 508, popř. KA501. Na obr. 59 jsou  $T_1$  křemíkový tranzistor BFY39II a  $T_2$  křemíkový tranzistor BSX40. Dioda je typu BAY18. Tranzis-

tory lze nahradit jen germaniovými typy, neboť u nás se dosud křemíkové doplňkové tranzistory nevyrábějí. Diodu lze nahradit typem KA501.

### Přístroj pro hledání závad na vedení

Polohu vodičů pod omítkou lze určit různými způsoby. Pokud vedením protéká proud, umožňuje to např. sonda, která obsahuje oscilátorový obvod 50 Hz a zesilovač. Pokud je ovšem ve vedení zkrat, bývá přerušena pojistka a pak musíme použít pomocný zdroj vf energie, který zapojíme na vedení. Kolem vedení se vytvoří střídavé magnetické pole, které lze zjišťovat příslušným přijímačem.

Podobné zařízení je na obr. 60. Vysílač pracuje na kmitočtu asi 100 kHz, který se moduluje kmitočtem 1 500 Hz. Výkon vysílače je několik mW. Napětí na výstupu vysílače má obdélníkový průběh a proto vytváří velmi široké spektrum kmitočtů, které lze přijímat běžným rozhlasovým přijímačem. Výhodnější je ovšem (především při častém používání) zvláštní přijímač, konstruovaný k tomuto účelu.

Zkušební vysílač je řešen jako amplitudově modulovaný vysílač na dlouhých vlnách, neboť u nich nedochází k podstatným útlumům na vedení. Průběh nosného kmitočtu lze volit sinusový nebo pravoúhlý – záleží na přijímači. Na obr. 60a je multivibrátor pracující jako vysílač na kmitočtu asi 100 kHz. Rozdělené kolektorové odpory mají za úkol zabránit překročení dovoleného závěrného napětí příslušné báze. Diody slouží k dosažení strmého náběhu hrany obdélníkového průběhu signálu. Kondenzátor 15 nF způsobuje malý překmit, neboť v okamžiku zapojení vytvoří dostatečnou asymetrii napětí pro obě báze. Odpory 1,5 k $\Omega$  v kolektorech  $T_3$  a  $T_4$  omezují proud v případě měření zkratovaného vedení a oddělovací kondenzátory v sérii s nimi zabraňují proniknutí síťového napětí do přístroje, kdyby vedení bylo při měření pod proudem. Druhý multivibrátor ( $T_1$  a  $T_2$ ) moduluje vysílací multivibrátor napětím obdélníkového průběhu o kmitočtu přibližně 1,5 kHz. Napájení vysílacího multivibrátoru se zapíná v rytmu tohoto tónového kmitočtu.

Měřicí přijímač na obr. 60b používá jako vf zesilovač integrovaný obvod. Signál demoduluje dioda  $D_3$ . Tranzistor  $T_5$  slouží jako nf zesilovač, proto lze do jeho kolektoru zapojit reproduktor s velkou impedancí nebo sluchátka. (Reproduktor by musel mít alespoň 50 až 200  $\Omega$ ). Protože je nosná vlna modulována na 100 %, prochází signál i při přebuzení vf dílu; proto není použit regulátor hlasitosti. Jako čidlo (anténu) lze použít jednak feritovou anténu ( $L_1$  má 400 závitů drátu o  $\varnothing$  0,15 mm CuP,  $L_2$  60 závitů stejného drátu), jednak kapacitní dipól (jako ladící indukčnost slouží cívka s feritovým jádrem, která má vinutí  $L_1$  a  $L_3$  po 205 závitěch drátu o  $\varnothing$  0,1 mm CuP a  $L_2$  se 70 závitů stejného drátu).

Zkrat na vedení odhalíme umístěním sondy (tj. feritové antény) kolmo k vedení. Zjistíme maximální pokles velikosti pole – v tom místě je na vedení zkrat.

Při přerušení vedení je třeba je alespoň na jedné straně uzemnit. Kapacitní sondou lze pak snadno sledovat průběh vedení až k místu přerušení; tam se síla pole

velmi prudce zmenší. Je-li uzemněno jen krátké (tj. na kraji přerušené) vedení, nezaznamená sonda během celého měření podstatnější změnu síly pole.

Má-li být zjištěna např. poloha vodovodních a plynových potrubí, je třeba připojit vysílač na jednu stranu, např. na kohoutek, a rouru na kterémkoli místě uzemnit (stejně i druhý pól vysílače). Při pokusech s použitím feritové antény jako sondy bylo možné sledovat polohu vedení až do hloubky 1 m.

Ve vysílači jsou použity tranzistory:  $T_1$  a  $T_2$  BCY58,  $T_3$  a  $T_4$  BSY17, diody  $D_1$  a  $D_2$  AA118,  $T_5$  BCY58 a  $D_3$  AA116. Integrovaný obvod je typu TAA111.

Tranzistory lze nahradit našimi křemíkovými tranzistory řady KF, diody  $D_1$ ,  $D_2$  a  $D_3$  typy GA204 nebo GA206, integrovaný obvod obvodem Tesla MAA125.

## Příklady konstrukcí

### Přijímač AM pro příjem středních vln s elektromechanickým filtrem

Největší překážkou při stavbě přijímačů bývá pro většinu zájemců obvykle navíjení cívek, shánění jader, kostříček, krytů atd. V zapojení přijímače na obr. 61 je těchto součástí co nejméně – jen jediná cívka oscilátoru, jeden mf transformátor a elektromechanický filtr, v nf části nemá přijímač žádný transformátor. Zapojení nf zesilovače je známé, bylo již několikrát publikováno a velmi se osvědčilo. Jeho základní údaje co do kmitočtové charakteristiky, vstupní citlivosti, výkonu a spotřeby najde čtenář např. v RK 1/68. Chtěl bych jen upozornit, že vlastnosti nf zesilovače se poněkud zhorší, není-li koncový pár tranzistorů vybrán tak, aby se jejich proudové zesílení nakrátko v zapojení se společným emitorem a zbytkový proud nelišily v několika pracovních bodech (např. při  $U_{CE} = 9$  V,  $I_C = 5$  mA, při stejném napětí  $U_{CE}$  a kolektorových proudech  $I_C = 15$  mA a popř. při  $I_C = 10$  mA), o více než 15 až 20 %. Někdy je také třeba zvětšit filtrační kondenzátor v rozvodu zápor-





propustné pásmo na nejvýhodnější tvar. U použitého filtru je to možné jen velmi nesnadno změnou paralelních kondenzátorů.

Selektivita a šířka pásma u takto konstruovaných mf zesilovačů je v mezích požadovaných pro středně jakostní přijímače a cesta, kterou těchto výhodných vlastností dosahujeme, je podstatně jednodušší než v dosud běžných obvodech.

Je třeba zdůraznit, že mf kmitočet je dán rezonančním kmitočtem filtru. Na tento mf kmitočet se ladí i mf transformátor, pokud jej použijeme.

Kmitající směšovač na vstupu přijímače je zcela běžný. K ladění vstupu a oscilátoru se používá malý ladící kondenzátor s dielektrikem z plastických hmot.

### Použité součástky

Všechny odpory jsou miniaturní a jsou do plošného spoje (obr. 62) umístěny většinou v horizontální poloze, jen v některých případech vertikálně. Použijeme-li k nastavování trimry, vyměníme je při definitivní úpravě za příslušně velké odpory, neboť trimry jsou častým zdrojem závad.

Kondenzátory jsou vesměs keramické na nejmenší napětí (polštářkovitého tvaru). Lze samozřejmě použít i styroflexové nebo jiné, pokud se na plošné spoje vejdu. Elektrolytické kondenzátory ve filtraci jsou na napětí 10 V, ostatní (podle zapojení) na 6 V nebo 3 V.

Tranzistory nf dílu jsou uvedeny ve schématu; ani při použití jiných typů však nedojde k podstatnému zhoršení vlastností nf zesilovače.

Reproduktor je nejvhodnější s impedancí 20  $\Omega$  – za cenu menšího výkonu a většího odběru proudu z baterie lze použít i jakýkoli o impedanci 4, 5 nebo 8  $\Omega$ .

Tranzistory mf zesilovače a kmitajícího směšovače také není třeba vybírat; kterýkoli běžně prodávaný kus vyhoví stejně, jako kdyby byl vybrán.

Cívka oscilátoru je na kostříčce o  $\varnothing$  5 mm s feritovým jádrem a má 150 závitů vf lanka 7  $\times$  0,25 mm s odbočkou na 25. závitě od studeného konce. Nejlépe je vinout cívku křížově. Na cívce

oscilátoru je vazební vinutí 50 závitů drátu o  $\varnothing$  0,1 mm.

Cívka feritové antény je na kulaté feritové tyčce a má 67 závitů s odbočkou na 7. závitě od studeného konce.

Ladící kondenzátor je běžný souměrný duál s kapacitou 2  $\times$  380 pF. Jako doladovací kapacitní trimry lze použít hrníčkové typy nebo tzv. televizní skleněné doladovací kondenzátory. První jsou výhodnější pro větší rozsah.

K napájení slouží baterie 9 V. Podle velikosti skříňky lze použít ploché nebo kulaté články. Různé tvary pouzder na různé druhy baterií byly popsány v RK 1/68.

### Uvádění do chodu a sladování

Protože tyto práce byly již několikrát popsány i v posledních číslech RK a AR, omezím se jen na podstatné a stručné informace.

Nejprve zapojíme nf zesilovač až po potenciometr hlasitosti. Signálním generátorem ověříme činnost zesilovače a uděláme případné úpravy. Nikdy nepokračujeme ve stavbě přijímače, dokud není v pořádku nf díl!

Pak zapojíme zbytek přijímače až po feritovou anténu. Zkontrolujeme stejnosměrné pracovní body všech tranzistorů a změnou odporů děličů v bázi je správně nastavíme (můžeme to udělat např. tak, že zkontrolujeme kolektorové proudy tranzistorů – musí být u  $T_2$  a  $T_3$  asi 1 mA a u tranzistoru kmitajícího směšovače o něco větší).

Pak přivedeme na bázi vstupního tranzistoru přes kondenzátor asi 10 nF signál z generátoru o mf kmitočtu. Přitom je odpojeno AVC, potenciometr hlasitosti je vytočen na maximum, vazební cívka na feritové anténě je zkratována. Velikost vstupního signálu musíme dodržovat vždy co nejmenší (výstupní výkon přijímače nesmí být větší než 10 až 50 mW). Potom nastavíme jádra elektromechanického filtru (má-li je) na maximální výchylku nebo upravíme velikost paralelních kondenzátorů. Předtím však doladíme na největší výchylku jádro mf transformátoru.

Při sladování vstupu rozpojíme zkrat na feritové anténě, signál přivedeme na sladovací rámovou anténu a vytočíme ladicí kondenzátor na největší kapacitu (zcela zavřen). Na signálním generátoru nastavíme kmitočet 516 kHz, modulovaný 400 Hz. Otáčením jádra oscilátorové cívky se snažíme dosáhnout maximální výchylky ručky výstupního měřiče. Pak přeladíme generátor na kmitočet 1 620 kHz, ladicí kondenzátor na nejmenší kapacitu a doladovacím trimrem opět otáčíme tak dlouho, až je výstupní výkon největší; celý postup několikrát opakujeme, až jsou odchylky co nejmenší v obou krajních polohách ladicího kondenzátoru.

Při sladování vstupu postupujeme tak, že při kmitočtu signálního generátoru 550 kHz a přijímači nastaveném na tento kmitočet posouváme cívku feritové antény na tyče tak dlouho, až je výstupní výkon největší; potom přeladíme kmitočet generátoru i přijímače na 1 500 kHz a na největší výchylku ručky měřiče ladíme kapacitním trimrem. Také tento postup několikrát opakujeme, až jsou rozdíly v nastavení minimální.

Zapojíme a zkontrolujeme činnost AVC, popřípadě ji nastavíme odporovým

trimrem 10 kΩ. Po nastavení vyměníme trimr za pevný odpor.

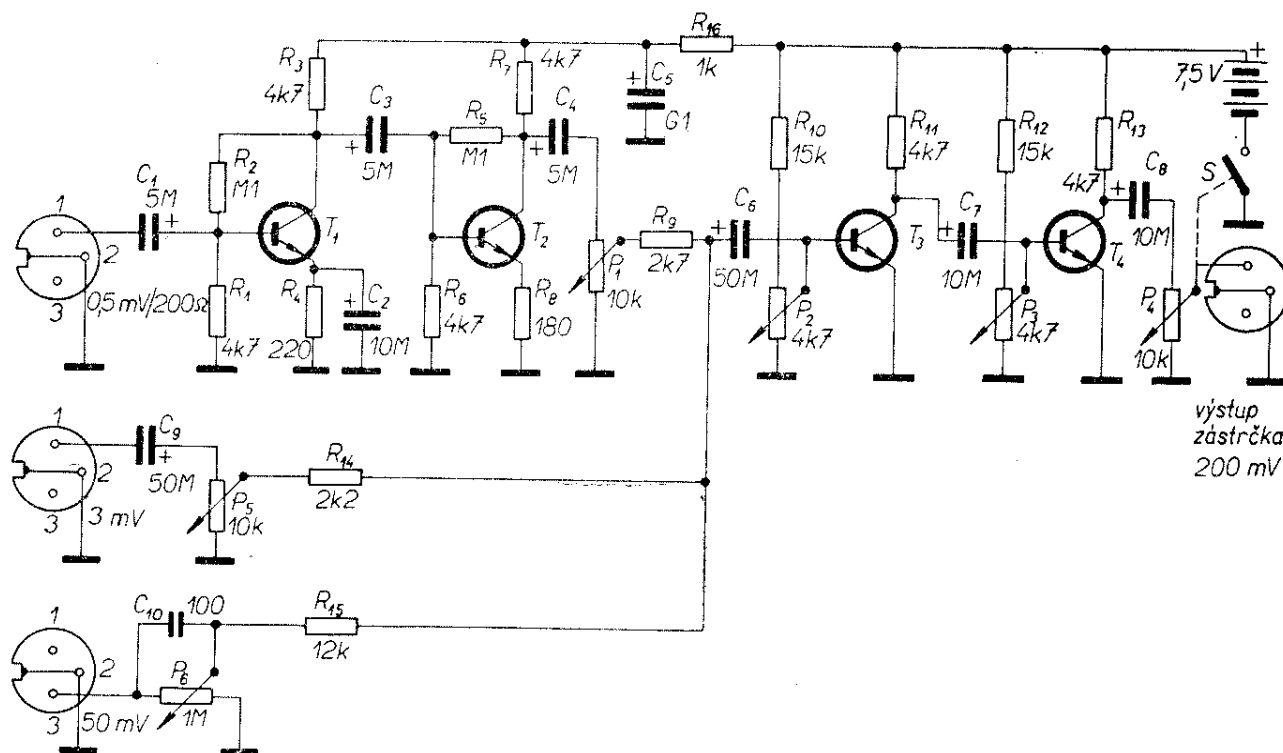
Destička s plošnými spoji (osazená součástkami) před závěrečnou úpravou a nastavováním je na IV. str. obálky.

### Tranzistorový směšovací zesilovač

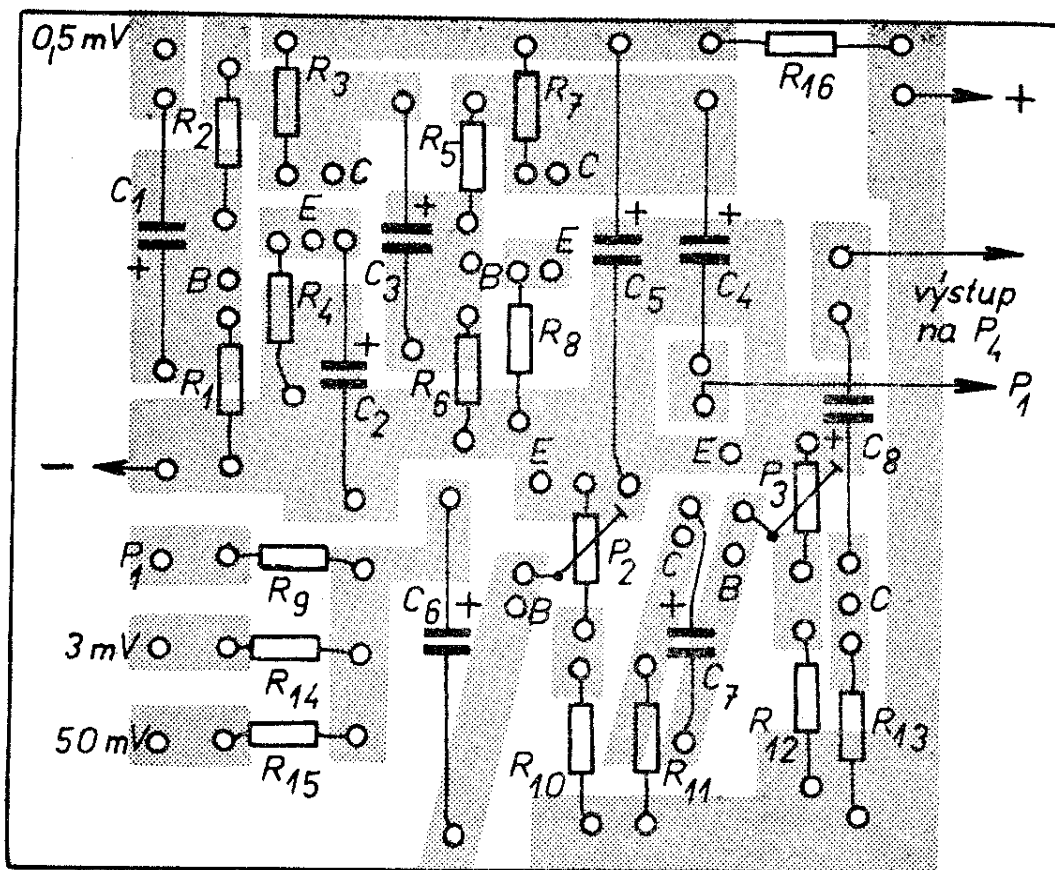
K různým pokusům, např. k nahrávkám pro zvukový doprovod amatérských filmů apod. je vhodné mít zařízení, které umožňuje směšování několika nf signálů a jejich nahrávku na magnetofon. Takové zařízení, umožňující záznam na magnetofon až ze tří různých zdrojů nf signálů, je na obr. 63. Bylo řešeno pro nejčastěji požadované zdroje nf signálu: rozhlasový přijímač, gramofon a mikrofon. Signály ze všech těchto zdrojů lze vzájemně směšovat tak, aniž by se ovlivňovaly.

Zařízení se skládá z mikrofonního dvou-  
stupňového zesilovače, za nímž je připojen  
dvoustupňový směšovací zesilovač.

Mikrofonní vstup je řešen pro mikrofon s impedancí 200 Ω a má vstupní citlivost asi 0,5 mV, hodí se tedy pro většinu dynamických mikrofonů. Vstup pro připojení rozhlasového přijímače má vstupní citlivost asi 3 mV a vstup pro gramo-



Obr. 63. Zapojení mixážního zařízení pro směšování tří signálů



Obr. 64. Plošné spoje pro přístroj z obr. 63

fon asi 50 mV, splňuje tedy nároky pro připojení běžných přijímačů a gramofonů s krystalovou vložkou. Každý vstup má vlastní regulaci k nastavení požadované úrovně signálu při směšování.

Výstupní napětí pro nahrávání na magnetofon je asi 200 mV a úroveň výstupního napětí lze také v širokých mezích řídit potenciometrem.

Zapojení je velmi jednoduché a musí pracovat na první zapojení. Napájecí napětí vyhoví od 6 do 9 V bez újmy na účinnosti zařízení.

#### Použité součástky

Všechny odpory jsou miniaturní a jsou na desce s plošnými spoji v horizontální poloze (obr. 64). Kondenzátory jsou na napětí 10 V (filtrační), nebo na 3 V (vazební). Lze použít libovolné typy: jen se zřetelem na cenu byly použity běžné kondenzátory s oboustrannými vývody

– konstrukce se podstatně zmenší při použití kondenzátorů do plošných spojů.

Tranzistory jsou  $T_1$  – 103NU70 s co nejmenším zbytkovým proudem (a tedy i šumem),  $T_2$  – 105NU70 vybraný ze stejných hledisek jako  $T_1$ ,  $T_3$  – 107NU70 s proudovým zesilovacím činitelem větším než 100,  $T_4$  – 107NU70. Lze ovšem použít i tranzistory 0C70 až 0C77, popř. GC515 až GC517, GC507 až GC509. Pak je ovšem třeba změnit polaritu zdroje a všech elektrolytických kondenzátorů.

Při uvádění do chodu nastavíme běžce odporových trimrů  $P_2$  a  $P_3$  asi doprostřed odporové dráhy. Na vstup (třeba pro připojení rozhlasového přijímače) přivedeme signál z nf generátoru nebo z rozhlasového přijímače a otáčením trimrů nastavíme největší úroveň signálu na výstupu (jako indikátor lze použít i indikátor magnetofonu pro zjišťování úrovně pro nahrávání).

Pak připojíme signál z nf generátoru nebo mikrofonu na vstup pro mikrofon a stejným postupem nastavíme maximální

nezkreslený signál změnou horních odporů v děličích tranzistorů  $T_1$  a  $T_2$ . Přitom musíme dát i potenciometry pro regulaci úrovně výstupního signálu a signálu před směřovacím zesilovačem do takové polohy, aby zesilovače nebyly přebuzeny, tj. asi do poloviny odporové dráhy.

### *Mechanické uspořádání*

Směřovací pult je řešen jako stavební jednotka. Konstrukce byla zvolena robustní a větších rozměrů, neboť se předpokládalo časté a neodborné zacházení (směřovací zesilovač lze použít i pro hudební soubory k buzení výkonových zesilovačů).

Základem je destička s plošnými spoji, která je na distančních trubičkách umístěna do kostry z duralového nebo hliníkového plechu. Kostru tvoří pás hliníkového plechu tloušťky asi 1,5 až 2 mm, který je na obou užších koncích ohnut do pravého úhlu. Tím se získají čelní stěny, v nichž jsou zapuštěny vstupní a výstupní konektory.

Potenciometry pro regulaci vstupních a výstupního signálu jsou na horní straně kostry. Po vyvrtání příslušných děr a hrubém opracování upevníme pomocí úhelníků boční stěny. Horní panel, který kryje matice potenciometrů a hlavy ostatních šroubů, je z organického skla natřeného zespodu černým acetonovým lakem. Panel je upevněn na distančních trubičkách. Všechny detaily konstrukce jsou zřejmé z obrázků na II. a III. straně obálky. Horní desku lze ovšem také upravit (za cenu zvětšení rozměrů celého přístroje) tak, jak to bývá zvykem u továrních zařízení. To však vyžaduje vyříznout v horní desce podélný otvor pro šoupátko, zespodu na ni připevnit dvě kladky a přes ně a kolem hřídele potenciometru vést lanko. Tato úprava je však mechanicky velmi náročná. Praxe však ukázala, že i jednodušší řešení, podstatně méně náročné na mechanické vybavení, obstojí v běžné praxi stejně dobře.

Napájecí baterie (dvě ploché baterie v sérii) jsou uloženy v pouzdře, které je upevněno na spodní desce. Konstrukce pouzdra na baterie je vidět na obrázku

na II. str. obálky. Pouzdro je z hliníkového plechu tloušťky kolem 1 mm a má na straně vývodů baterií izolační destičku s měděnou fólií, z níž je také vyvedeno napájecí napětí. I toto řešení se v praxi velmi osvědčilo; výměna baterií je velmi jednoduchá a vývody baterií mají velmi dobrý a trvalý kontakt s vývody pouzdra.

## **Značení polovodičových prvků**

Aby se čtenáři zahraničních časopisů mohli orientovat ve schématech s tranzistory a jinými polovodičovými prvky, uvádím na závěr některé zásady pro značení polovodičových prvků. Přesto, že již v roce 1959 byly mezi některými výrobci dohodnuty zásady pro značení polovodičových prvků, panuje dodnes ve značení značná anarchie nebo alespoň existuje velké množství výjimek vzhledem k přijatým zásadám. Velké evropské firmy se však v poslední době dost pečlivě drží dohodnutých norem značení; nedávno dokonce např. i polská firma Tewa přešla na tzv. evropské značení.

V podstatě lze říci, že značka polovodičových prvků používaných v rozhlasové, televizní, gramofonové a magnetofonové technice se skládá ze dvou písmen a skupiny (většinou tři) číslic. Jde o výrobky většiny evropských firem – některé anglické, všechny americké a japonské firmy (i francouzské) však používají odlišné značení.

Ostatní polovodičové prvky (pro průmyslové účely, automatizaci, počítače apod.) se skládají ze tří písmen a dvou číslic.

První písmeno značky tranzistoru, polovodičové diody, tyristoru apod. udává, z jakého základního materiálu je prvek vyroben:

- A ... germanium,
- B ... křemík,
- C ... jiné polovodičové materiály,
- N ... germanium (jen zřídka u tranzistorů n-p-n),

R ... polovodičový materiál pro fotoelektrické prvky a Hallovy generátory.

Druhé písmeno označuje, pro jaké použití je prvek především určen. V tomto smyslu značí:

- A ... diody (s výjimkou tunelových, Zenerových, výkonových, regulačních, referenčních, citlivých na záření libovolného druhu),
- C ... tranzistory pro použití v přístrojích, zpracovávajících signály v rozsahu tónových kmitočtů malého a středního výkonu,
- D ... výkonové tranzistory téhož použití jako u předcházející skupiny,
- E ... tunelové diody,
- F ... tranzistory malého výkonu pro použití v oblasti vysokých kmitočtů,
- H ... sonda s polem Hallova jevu,
- K ... Hallův generátor v magneticky otevřeném obvodu,
- L ... výkonové vf tranzistory,
- M ... Hallův modulátor nebo násobič,
- P ... polovodičové prvky citlivé vůči záření (např. fotoelektrické prvky),
- R ... řízené usměrňovače (tyristory),
- S ... spínací tranzistory,
- T ... výkonové řízené usměrňovače (výkonové tyristory),
- U ... výkonové spínací tranzistory,
- Z ... regulační, popř. referenční diody (např. Zenerovy).

Ačkoli původně bylo určeno, že číslice za písmenným znakem budou pro komerční polovodičové prvky v rozmezí 100 až 999, v některých případech se toto ustanovení nedodržuje. V zásadě však nemají číslice technický význam.

#### Příklad značení

- AC106 – germaniový tranzistor p-n-p pro použití v rozsahu tónových kmitočtů,
- BA101 – křemíková dioda (kapacitní),
- AF106 – germaniový vf tranzistor p-n-p,

- ASZ10 – germaniový spínací tranzistor pro průmyslové účely,
- AUZ11 – germaniový výkonový spínací tranzistor pro průmyslové účely.

V poslední době značí polská firma Tewa své výrobky novým způsobem a dodržuje v zásadě tato ustanovení, avšak první číslice číslicové skupiny značí, jakou technologií je tranzistor vyroben:

- 3 ... technologie slitinová a mesa,
- 4 ... technologie slévání-difúze,
- 5 ... technologie difúzní.

Tak např. tranzistor Tewa AF514 je germaniový difúzní tranzistor malého výkonu pro všeobecné použití, BF504 je stejný tranzistor křemíkový. S novým označením se vyrábějí i starší typy tranzistorů. Např. tranzistor TG60 má nové označení AD365, tranzistor TG40 nyní AF516, TK10 nyní BF505 apod.

Čs. polovodičové výrobky mají podle staré normy značení NT-K003 znak složený ze tří částí. První část tvoří skupina číslic, druhou část skupina písmen a třetí část opět skupina číslic. První část udává postupné číslo typu, druhá, písmenová část druh výrobku, třetí část (první dvě čísla) znamená materiálový index nebo mechanické uspořádání. Poslední číslice třetí části určuje konstrukční provedení (u tranzistorů a fotonek).

#### Druhá část znaku:

- NN ... krystalové hrotové diody,
- NP ... plošné diody,
- NQ ... krystalové hrotové diody pro vyšší kmitočty,
- NT ... hrotové tranzistory,
- NU ... plošné tranzistory,
- NV ... speciální tranzistory,
- PN ... odporové fotonky,
- PP ... hradlové fotonky.

#### Třetí část znaku (první dvě číslice)

- 40 až 49 ... sklo,
- 50 až 59 ... keramika,
- 60 až 69 ... plastická hmota,
- 70 až 79 ... kov,
- 80 až 99 ... zvláštní provedení.

Poslední číslice třetí části znaku:

- 0 ... baňka o  $\varnothing 5 \times 13$  mm, drátové vývody v ose baňky,  
 1 ... baňka o  $\varnothing 20 \times 50$  mm, drátové vývody na jedné straně baňky,

- 2 ... perlička na nosných drátech,  
 3 ... plochá knoflíková baňka, radiální vývody,  
 4 ... válcové tělísko o  $\varnothing 6 \times 28$  mm, páskové vývody,  
 5 ... zvláštní provedení.

Některé možné nahradby zahraničních polovodičových prvků

1. Tranzistory

Vzhledem k tomu, že základní tabulka náhrad je v RK 3/66 na str. 31 až 34, doplňujeme ji jen několika novými typy.

AC128	evrop.	GC510	BUY12	evrop.	KU607
AC176	evrop.	GC520	OC70	evrop.	GC515
AC187	evrop.	GC521	OC71	evrop.	GC516
AC188	evrop.	GC511	OC75	evrop.	GC517
AD130	evrop.	GD601			GC518
AD131	evrop.	GD602			GC519
AD132	evrop.	GD603	OC74	evrop.	GC500
AD163	evrop.	GD604	OC79	evrop.	GC501
AF106	evrop.	GF505	OC330	Intermet.	GC500
AF118	evrop.	KF508	OC622	Telef.	GC500
AF121	evrop.	GF506	OC624	Telef.	GC504
AF124	evrop.	GF514	OC817	RFT	OC70
AF126	evrop.	GF515	TF78	Siemens	GC500
AF127	evrop.	GF517	TF78/30	Siemens	GC502
AF139	evrop.	GF507	TG55	Tewa	GC500
AF239	evrop.	GF507	TG70	Tewa	OC26
2N2926	amer.	KF507	2N2062A	amer.	OC26

2. Germaniové hrotové diody

AA111	evrop.	GA202	OA1150	Tungsram	GA203
AA112	evrop.	GA202	OA1161	Tungsram	GA204
AA116	evrop.	INN41	OA1172	Tungsram	GA202
AA119	evrop.	INN41	RL41	Siemens	GA201
AA120	jug.	GA203	RL43	Siemens	GA204
AA130	jug.	GA204	RL143	Siemens	GA204
CK705	Raytheon	GA203	RL246	Siemens	GA203
CK706	Raytheon	GA205	SFD110	CSF	GA203
DOG11	Tewa	GA202	T6G	Tewa	GA203
DOG50	Tewa	GA202	T7G	Tewa	GA203
DOG56	Tewa	GA203	T17G	Tewa	GA203
DOG57	Tewa	GA204	1N34	amer.	GA203
DOG61	Tewa	GA205	1N60	amer.	GA201
D2B	sovět.	GA201	1N90	amer.	GA203
D2V	sovět.	GA202	1N127	amer.	GA204
D2G	sovět.	GA203	1N132	amer.	GA205
D2E	sovět.	GA204	1N295	amer.	GA205
D2I	sovět.	GA204	1N435	amer.	GA203
D10	sovět.	GA205	1N616	amer.	GA201
D10A	sovět.	GA205	1N618	amer.	GA204
GD72E/3	S a H	GA203			
GD3E	S a H	GA204	1NN40	Tesla	
OA51	Philips	GA203	1NN41	Tesla	
OA59	Philips	GA201	6NN40	Tesla	GA201
OA60	Philips	GA205	6NN41	Tesla	
OA70	Philips	GA201	2NN40	Tesla	
OA71	Philips	GA204	2NN41	Tesla	
OA74	Philips	GA203	3NN40	Tesla	GA203
OA85	Philips	GA204	3NN41	Tesla	
OA90	Philips	GA201	4NN40	Tesla	
OA174	Telef.	GA203	4NN41	Tesla	
OA625	RFT	GA201	5NN40	Tesla	GA204
OA685	RFT	GA204	5NN41	Tesla	
OA705	RFT	GA204	7NN41	Tesla	GA205

### 3. Křemíkové diody

BA100	Philips	KA502	OA130	Telef.	KA503
BA138	Philips	KA504	OA200	Philips	KA502
BAY17	evrop.	KA502	OA202	Philips	KA503
BAY18	evrop.	KA503	S33	Intermet.	KA502
BAY19	evrop.	KA503	S35	Intermet.	KA503
BAY20	evrop.	KA503	SD120	Intermet.	KA503
CK735	Raytheon	KA502	SFD106	CSF	KA503
CK856	Raytheon	KA503			
D103	sovět.	KA501	1N330A	amer.	KA502
D106	sovět.	KA501	1N432	amer.	KA502
D223	sovět.	KA501	1N460	amer.	KA503
D223A	sovět.	KA502	1N482	amer.	KA502
OA127	Telef.	KA502	1N483	amer.	KA503
OAI28	Telef.	KA502	1N662	amer.	KA503
OA129	Telef.	KA503	1N916	amer.	KA206

### Literatura

Všechna zapojení popisovaná v tomto čísle RK byla vybrána ze zahraničních časopisů a z knížek s obvody, které pro své výrobky vyvíjejí někteří světoví výrobci polovodičových součástek.

#### Časopisy a firemní publikace

Radio (SSSR), ročníky 1967 a 1968.  
 Rádiotechnika (MLR), ročník 1967.  
 Radioamater (Jug.), ročník 1967 a 1968.  
 Radioamator i krótkofalowiec (PLR), ročník 1967 a 1968.  
 Funkamateur (NDR), ročník 1967 a 1968.  
 Radio und Fernsehen (NDR), ročník 1966 a 1961.  
 DL QTC, ročník 1961.  
 Firemní literatura fy EICO.  
 Funktechnik (NSR), ročník 1968.  
 Radioschau (Rak.), ročník 1967 a 1968.  
 Electronics World (USA), ročníky 1958 až 1968.

Radio-Electronics (USA), ročníky 1958 až 1968.

Wireless World (Anglie), ročníky 1961 až 1968.

Le Haut-Parleur (Francie), ročník 1966 a 1967.

Hi-Fi News (Anglie), č. 5, ročník 1968.

Transistoren. Technische Daten 1960. Telefunken.

ITT Halbleiter Informationen 1968.

Electronic Engineering (Anglie), ročník 1961.

Television and Hobbies (Austrálie), ročník 1961.

Na závěr nezbyvá než litovat, že výběr součástek na našem trhu je velmi omezený – všechny konstrukce a popisované obvody musely být vybírány se zřetelem k tomuto faktu. Je to skutečně škoda, neboť ty nejzajímavější obvody jsou konstruovány právě s novými součástkami – s integrovanými obvody, tranzistory „unijunction“ apod.

**RADIOVÝ KONSTRUKTÉR** – vydává Vydavatelství časopisů MNO, n. p., Praha 1, Vladislavova 26, telefon 234355–7. ● Šéfredaktor ing. František Smolík, zástupce Lubomír Březina ● Redakce Praha 2, Lublaňská 57, tel. 223630 ● Redakční rada: K. Bartoš, ing. J. Čermák, K. Donát, ing. L. Hloušek, A. Hofhans, Z. Hradiský, ing. J. T. Hyan, K. Krbec, A. Lavante. K. Novák, ing. O. Petráček, dr. J. Petránek, K. Pytner, ing. J. Vackář, J. Ženíšek ● Ročně vyjde 6 čísel. Cena výtisku 3,50 Kčs, pololetní předplatné 10,50 Kčs, roční předplatné 21,– Kčs ● Rozšiřuje PNS, v jednotkách ozbrojených sil VČ MNO – administrace, Praha 1, Vladislavova 26. Objednávky přijímá každá pošta i doručovatel ● Objednávky do zahraničí vyřizuje PNS – vývoz tisku, Jindřišská 14, Praha 1 ● Dohlédací pošta Praha 07 ● Tiskne Naše vojsko, závod 01, Na Valech 1, Praha – Dejvice ● Za původnost příspěvků ručí autor. Redakce rukopis vrátí, bude-li vyžádán a bude-li připojena frankovaná obálka se zpětnou adresou ● Toto číslo vyšlo 20. srpna 1968

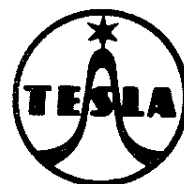
© Vydavatelství časopisů MNO Praha

# CHCETE SE DÍVAT NA TELEVIZI NAŠICH SOUSEDŮ?

Občané Severočeského, Západočeského, Jihočeského, Jihomoravského a Západoslovenského kraje, kteří „chytnou“ obraz zahraniční televize (NDR, NSR, Rakouska) v uspokojivé kvalitě, ale chybí jim zvukový doprovod, si mohou nechat do televizoru namontovat adaptér pro příjem zvuku v normě CCIR-G (cena 115 Kčs).

Montáže do všech typů televizorů provádí středisko MULTISERVISU TESLA a to nejen pro zákazníky Multiservisu Tesla, ale též pro všechny ostatní uživatele televizorů.

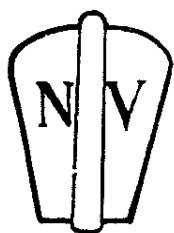
Střediska Multiservisu jsou ve všech krajských a okresních městech a v řadě dalších míst.



---

**TESLA**

DOBŘE VÝROBKY  
DOBŘE SLUŽBY



# Nová služba radioamatérům

## RADIOAMATÉRSKÁ KNIŽNICE

### nakladatelství NAŠE VOJSKO

Radiotechnika, radioelektronika – obory, které postupně nacházejí uplatnění takřka ve všech oborech lidské činnosti a žádají si stále většího počtu odborníků. Proto jim věnuje nakladatelství Naše vojsko mimořádnou péči a zaměřuje se na vydávání

### RADIOAMATÉRSKÉ KNIŽNICE

Jde o cílevědomě koncipovanou řadu jednak základních příruček, jednak knížek k nejrůznějším radiotechnickým disciplínám. Nakladatelství Naše vojsko tak umožňuje všem zájemcům vybudovat si v průběhu let ucelenou odbornou knihovnu s nepřeborným množstvím základních i speciálních údajů a informací.

Předkládáme vám již nyní program RADIOAMATÉRSKÉ KNIŽNICE na rok 1969, abychom mohli na základě vašich požadavků stanovit dostatečné náklady a uspokojit tak všechny zájemce.

Můžete si objednat kompletní ročník i jednotlivé svazky!

**Ing. Lad. Marvánek: 150 otázek a odpovědí z radiotechniky.** Kniha obsahuje jasné a výstižné odpovědi na základní a nejdůležitější otázky, se kterými se především amatér v radiotechnice setkává. Otázky a odpovědi jsou rozděleny do tematických celků, z nichž uvádíme alespoň některé: Lineární součástky elektrických obvodů – Řešení impedančních lineárních obvodů – Elektronky a výbojky – Napájecí zdroje – Vysokofrekvenční zesilovače – Sinusové oscilátory – Speciální elektronické obvody – Radiové vysílače – Radionavigace a radiolokace atd. (7 Kčs)

**Ing. Jiří Herzig-ing. Lad. Marvánek: Měření a měřicí přístroje v amatérské praxi.** Publikace seznamuje se základními měřicími metodami a s jejich uplatněním v amatérské praxi. Podává také návody na amatérskou stavbu základních měřicích přístrojů. Obsah: I. Měřicí přístroje (rozdělení elektrických měřicích přístrojů, základní měřicí systémy, jednoduché měřicí soustavy, elektronické měřicí přístroje); II. Stavba měřicích přístrojů v amatérské praxi (jednoduché zkoušečky a přípravky pro měření, stejnosměrný voltampérmetr, univerzální voltampérmetr, ohmmetry). (7 Kčs)

**Kamil Donát: Moderní stavební prvky v amatérské praxi.** Přehled a využití nových typů kondenzátorů, odporů a ostatních součástí u nás vyráběných. Jsou popsány jejich vlastnosti i způsoby, jak tyto moderní prvky použít v amatérské praxi. (7 Kčs)

**Stereofonie v amatérské praxi.** Základy a principy stereofonního příjmu rozhlasu, reprodukce z desek a magnetických záznamů. Publikace obsahuje i návody na amatérskou stavbu nízkofrekvenčního stereofonního zařízení. Z hlavních kapitol: Základy fyziologie binaurálního vnímání zvuku – Stereofonní systémy – Zdroje stereofonních signálů – Obvodová technika s polovodičovými prvky – Reprodukory a ozvučnice – Konstrukční zásady pro stavbu stereozařízení – Příklady praktického řešení dílů stereozařízení – Úprava poslechové místnosti. (7 Kčs)

**Ing. E. Severin: Polovodiče v amatérské praxi I.** Moderní polovodičové prvky a jejich využití v amatérské praxi. Základní kapitoly: Nelineární odpory – Zenerovy diody – Tunelové diody – Varaktorové diody – Tyristory – Foto-dvojpóly. V příručce jsou podány i návody na praktické zapojení. (7 Kčs)

**Ing. E. Severin: Polovodiče v amatérské praxi II.** Příručka zaměřená na využití polovodičových prvků v neběžných zapojeních obsahuje také návody na stavbu stabilních VKV oscilátorů, stabilizátorů, Hi-Fi zesilovačů apod. (7 Kčs)

KNIHY OBDRŽÍTE POSTUPNĚ BĚHEM ROKU 1969

..... zde odstříhnete .....

(Odešlete na adresu: NAŠE VOJSKO, odbytové oddělení, Na Děkance 3, Praha 2.)

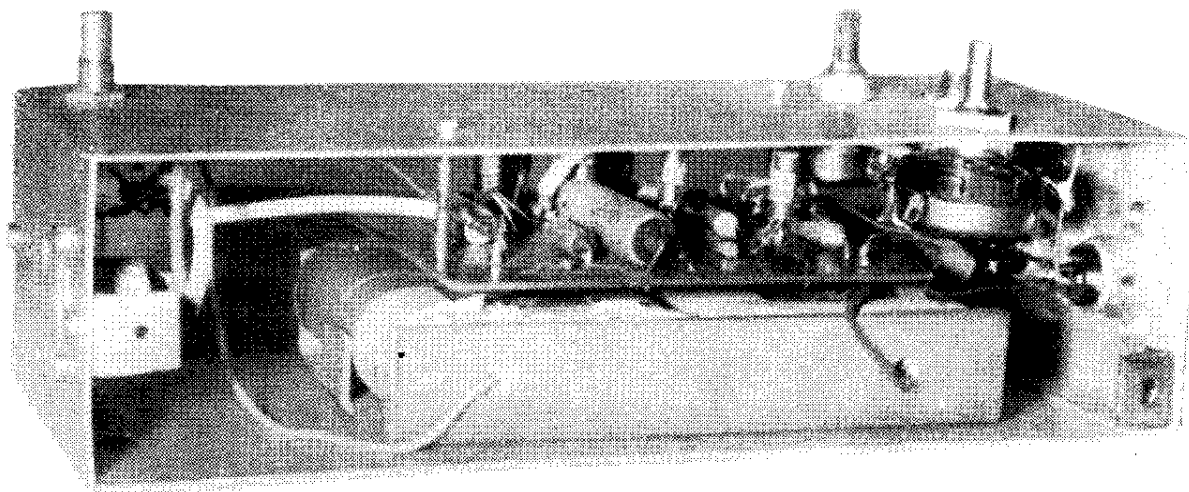
Objednávám(e) na dobírku – na fakturu:\*)

- ..... výt. – Ing. Lad. Marvánek – 150 otázek a odpovědí z radiotechniky
- ..... výt. – Herzig-Marvánek – Měření a měřicí přístroje v amatérské praxi
- ..... výt. – K. Donát – Moderní stavební prvky v amatérské praxi
- ..... výt. – Stereofonie v amatérské praxi
- ..... výt. – Ing. E. Severin – Polovodiče v amatérské praxi I.
- ..... výt. – Ing. E. Severin – Polovodiče v amatérské praxi II.

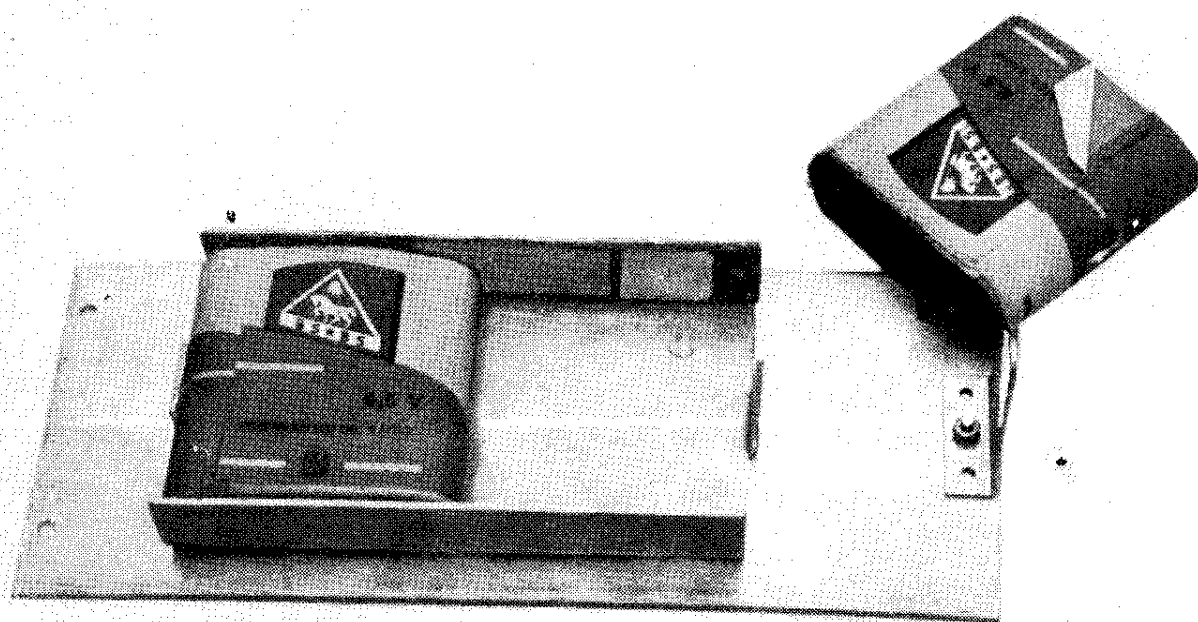
Jméno ..... Adresa (okres) .....

Datum ..... Razítko ..... Podpis .....

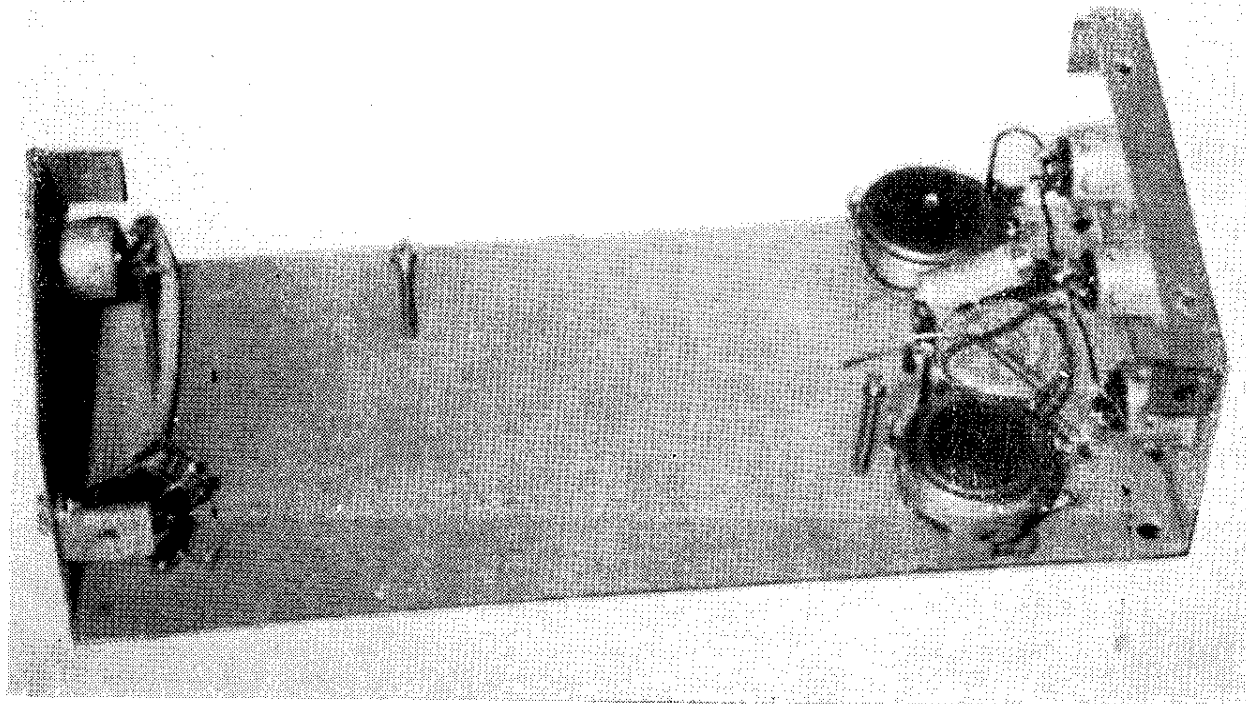
\*) Nehodící se škrtněte.



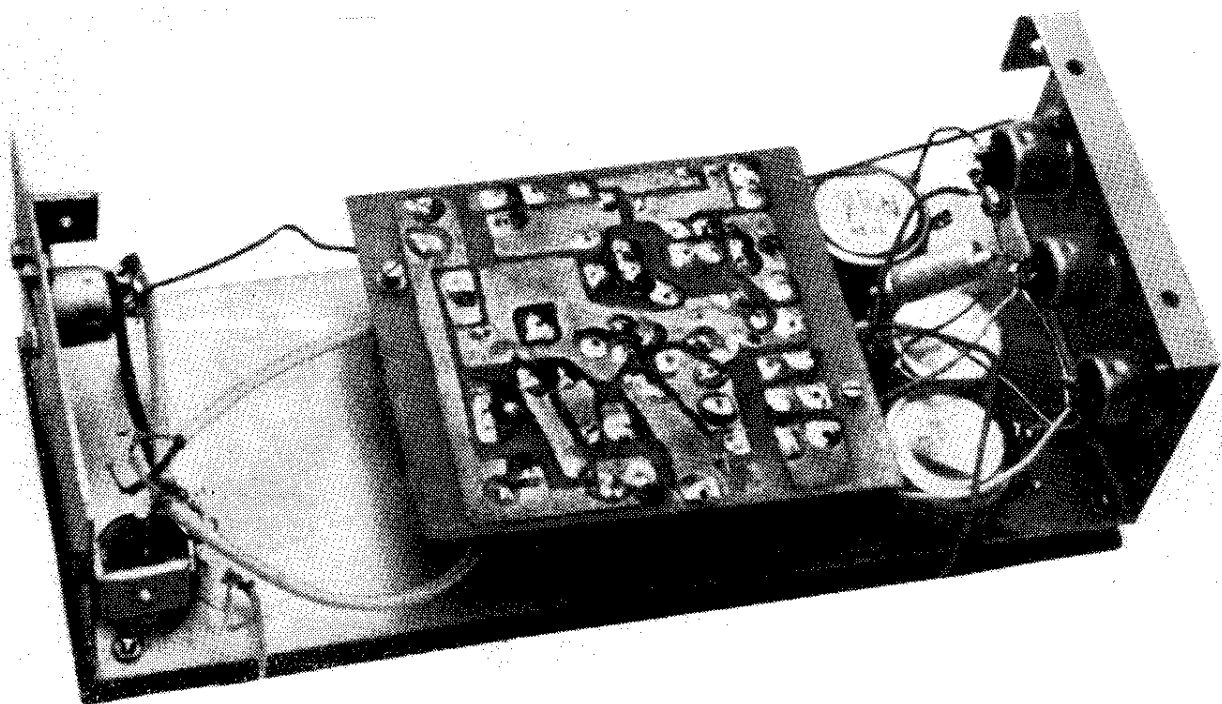
*Šasi mixážního zařízení – celková sestava bez boční stěny. Z obrázku je zřejmé „patrové“ uspořádání celé konstrukce. Na horní stěnu přijde na distanční sloupky krycí ozdobná deska z organického skla*



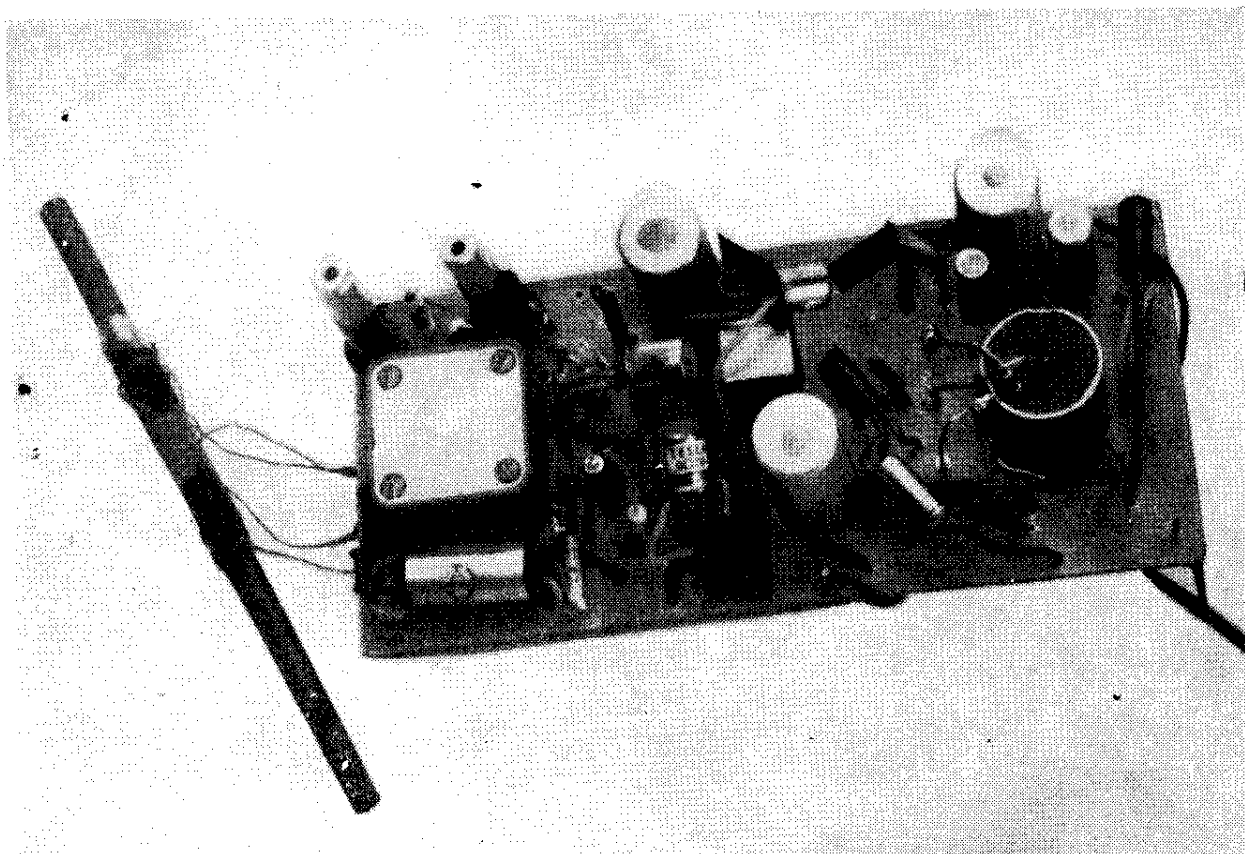
*Napájecí baterie jsou připevněny s pouzdem na spodní odnímatelné stěně. Pouzdro je z tlustého hliníkového plechu, aby se během doby neprohýbalo a nedocházelo tak k přerušení přívodu proudu do přístroje. Vývody napájecího napětí jdou středem čelní stěny (otvorem v plechu i menším otvorem v desce), doléhající na kontakty baterií*



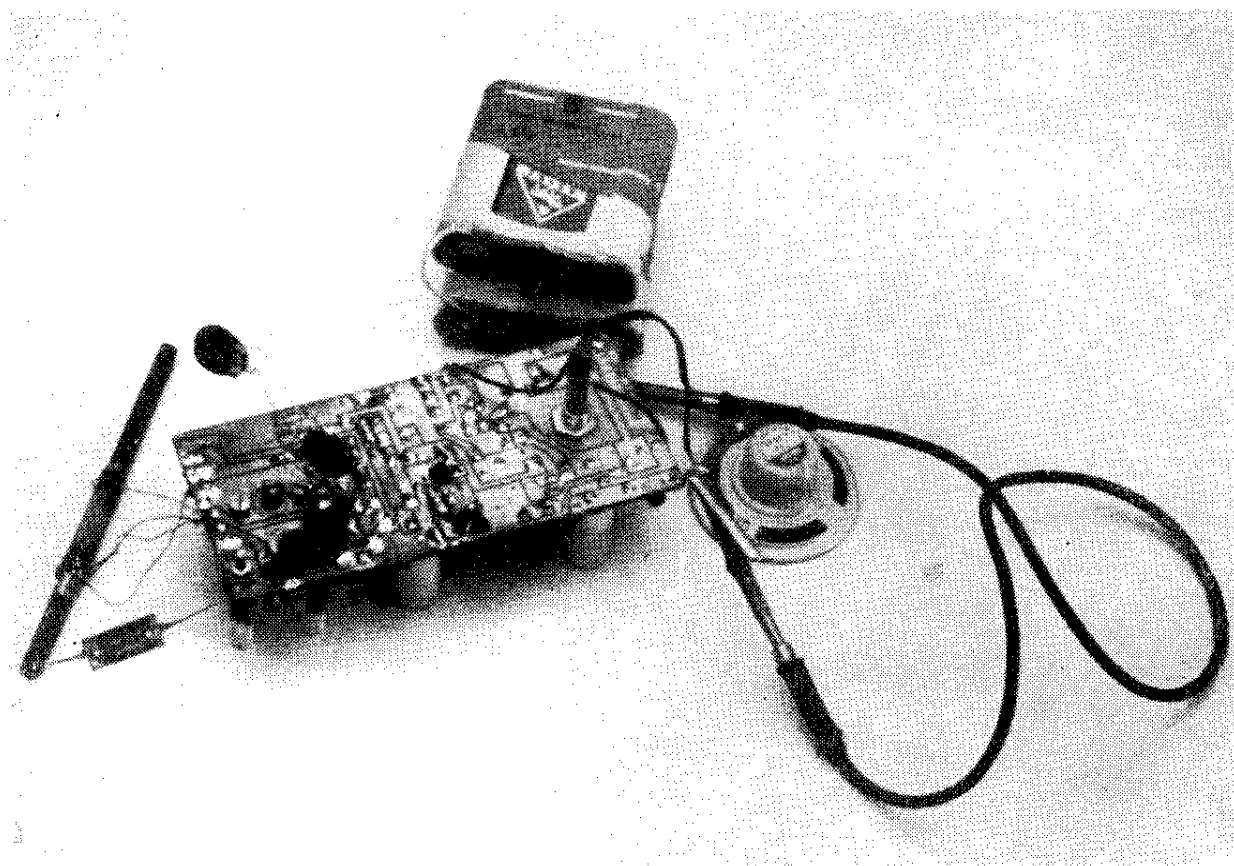
*Kovová kostra pro mixážní zařízení. Vlevo výstupní konektor a potenciometr k řízení výstupního napětí, vpravo vstupy. Uprostřed distanční trubičky pro připevnění desky s plošnými spoji*



*Celkový vzhled šasi s ovládacími prvky, deskou s plošnými spoji a konektory*



*Tranzistorový přijímač s elektromechanickým filtrem na desce s plošnými spoji. Vlevo dole elektromechanický filtr*



*Zkoušení obvodu oscilátoru a nastavování pracovního bodu. Zkušební součástky pájíme vždy ze strany spojů*