

V letošním roce předkládáme čtenářům Radiového konstruktéra další „pokračování“ přehledu zajímavých zapojení, jak se během doby objevovala v předních radiotechnických, elektronických a radioamatérských časopisech celého světa a v publikacích výrobců polovodičových součástek. Některá ze zapojení nelze uvést do chodu prostou náhradou cizích součástek za naše, u některých

pojení, v němž tranzistor pracuje jako běžný zesilovač (např. u nf zesilovacích stupňů), stačí většinou dosáhnout malou změnou původních odporů v obvodu toho stavu, kdy bude mít tranzistor na svých elektrodách taková napětí, aby byl otevřen a zesiloval. Jindy ovšem tato práce nebude tak snadná – u spínacích obvodů bude náhrada tranzistoru pravděpodobně poněkud nesnadnější apod.

Jak začít?

je tento postup možný a u dalších ani přibližné náhradní součásti nejsou na našem trhu dostupné. Dostáváme se tedy k otázce v titulku: jak začít, chceme-li realizovat některé z uvedených zapojení?

Cesty k tomuto cíli jsou různé – prvním předpokladem však je, aby ten, kdo chce použít některé ze zapojení uvedených v tomto RK, důkladně promyslel jeho činnost, musí mu být zřejmá činnost každé součástky, každého tranzistoru, každého odporu a kondenzátoru. Je si třeba uvědomit, že nestačí vyhledat v katalogu přibližný ekvivalent např. tranzistoru, je třeba též vědět, jaké vlastnosti v tom či onom pracovním bodu tranzistor má a určit, zda tyto vlastnosti odpovídají vlastnostem tranzistoru, použitého v originálním zapojení. Někdy lze tento problém vyřešit snadno – jde-li např. o za-

U některých z uvedených zapojení však náhrada našimi součástkami nebude vůbec možná – tyto obvody jsou uvedeny především pro seznámení s novými součástkami a s jejich použitím.

V každém případě však zůstává základním pravidlem: chci-li se dopracovat úspěšného výsledku, musím bezpečně ovládat činnost obvodu a jeho součástek. Těžko se lze divit, že neuspěje takový čtenář, který mi napsal, že se snažil uvést do chodu obvod s tranzistorem OC170 podle prvního čísla Zajímavých zapojení, že to však nedokázal proto, že tranzistory OC170 mají čtyři vývody a ve schématu jsou nakresleny jen se třemi a on že neví, co to ten čtvrtý vývod vlastně je a kam se zapojuje a jestli není ve schématu chyba. Konečně podobné dotazy se objevují v Amatérském radiu v rubrice

„Čtenáři se ptají“ – pro tento druh čtenářů toto číslo Radiového konstruktéra rozhodně určeno není – pro ně vychází v AR Dílna mladého radioamatéra a konečně redakce obou časopisů na ně pamatuje i některými čísly RK – důkazem toho je např. první číslo tohoto roku – Tranzistorové přijímače pro KV.

Abychom se však nakonec vrátili ještě k původní otázce – jak pokračovat po prostudování činnosti zapojení je v moci každého čtenáře podle jeho zkušeností, vybavení měřicími přístroji a materiálových možnostmi. K tomu je těžko něco radit. Snad jen jedno: všechny obvody a zapojení jsou popisovány vzhledem k originálu podstatně stručněji. Kdo by neporozuměl funkci zapojení, které ho zajímá, může si vyhledat původní pra-

men (časopisy a publikace jsou k dispozici ve velkých knihovnách, výzkumných ústavech a někdy i ve výrobních závodech) a v něm si najít to, co ho zajímá. Z tohoto důvodu je za každým jednotlivým článkem uvedeno jméno časopisu nebo publikace, z něhož je schéma převzato, měsíc a rok vydání, popř. další údaje.

Závěrem nezbyvá než popřát všem čtenářům šťastnou ruku při výběru náhradních součástí a mnoho zdaru při realizaci zapojení; snad se s některými z nich (s našimi součástkami) setkáme i na stránkách našich časopisů. Pomůže-li toto číslo RK najít zájemcům vhodné zapojení obvodů, které právě potřebují, nebo dá-li jim alespoň vodítko k řešení jejich „obvodových problémů“, pak splnilo svůj účel.

Zajímavá praktická

ZAPOJENÍ 3

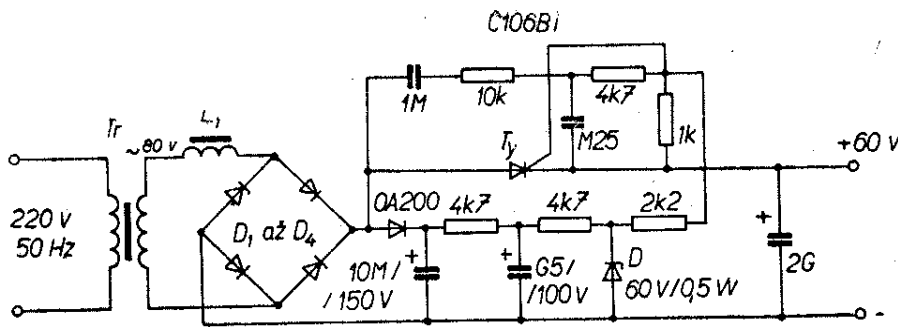
Zdeněk Svobodný

Vybrat vhodná zapojení moderní koncepce tak, aby se alespoň část z nich dala realizovat s našimi součástkami, je stále větší problém. Ve světě ovládly pole integrované obvody a např. americké časopisy uveřejňují návody ke stavbě jednoduchých rozhlasových přijímačů s jedním integrovaným obvodem, feritovou anténou a dvěma koncovými nf tranzistory (pomineme-li několik málo odporů a kondenzátorů) – ke stavbě takového přijímače opravdu není třeba mnoho vědět o elektronice; u nás však pravděpodobně budeme muset zůstat ještě po nějakou dobu u klasických krystalek apod., i když pro začátečníky stavba výše uvedeného přijímače-superhetu by byla snazší, než stavba krystalky. Nejsou výjimkou ani návody k amatérské stavbě číslicových měřicích přístrojů, elektronických hodin s číslicovými integrovanými obvody, přijímačů pro barevnou televizi apod. Vě-

řím, že by byl o tyto přístroje velký zájem, ovšem součástková základna nutná k jejich stavbě bude u nás nedostupná ještě asi velmi dlouhou dobu. Nezbyvá než vyhledávat obvody s klasickými součástkami a pouze sem tam popsat nějaký skutečně zajímavý a přitom jednoduchý obvod, jenž by se dal předělat na naše součástky i za cenu změny (zhoršení) původních parametrů. Při výběru zapojení byly jako v loňském roce vodítkem dopisy čtenářů – snažil jsem se vyhovět požadavkům, často vzájemně protichůdným, co nejvíce; současně jsem se snažil o co největší pestrost ve výběru zapojení.

Obsah je opět zpracován podle jednotlivých oborů elektroniky; zapojení, která nešla zařadit do některé ze skupin, jsou uvedena v závěrečné části prvního oddílu pod názvem Aplikovaná elektronika.

Druhý oddíl tohoto čísla RK je věnován několika vyzkoušeným konstrukcím



Obr. 2a. Zdroj stabilizovaného napětí 60 V s možností odběru proudu až 1,6 A

příp. i střídavých) je na obr. 1. Použitý vyhlazovací kondenzátor má záměrně velmi malou kapacitu, aby motor pracoval s málo vyhlazeným usměrněným napětím. Během doby, kdy usměrňovač nevede, spotřebuje rezonanční obvod, tvořený indukčností a odporem vinutí motoru (a kapacitou elektrolytického kondenzátoru) veškerou nashromážděnou energii v obvodu. Pro malé motorky s velmi malou účinností se napájecí proud v tomto okamžiku zmenší až k nule, takže proud neteče až do doby, kdy usměrňovač opět vede. To znamená, že referenční napětí Zenerovy diody, které určuje zapínání a vypínání tyristoru, sleduje skutečnou „protielektromotorickou“ sílu motorku. Obvod je proto relativně necitlivý na změny odporu motorku a má snahu pracovat za stále stejných podmínek nezávisle na zátěži. V praxi to znamená, že po připojení motorku se zátěž k napájecímu obvodu se samočinně poněkud zvětší napájecí napětí a tak zůstane rychlost otáčení motorku bez zátěže i se zátěží stejná. Jestliže je motorek zabrzděn, je na něm téměř plné napětí napájecího zdroje. Toto uspořádání je mnohem účinnější, než např. při napájení motorku běžným stabilizovaným napájecím zdrojem.

Je zřejmé, že tohoto principu lze využít ve většině obvodů regulujících otáčky motorů, neboť malou úpravou obvodu lze stejných účinků dosáhnout i u motorků, napájených střídavým napětím. V principu závisí tedy správná činnost obvodu na získání (vzniku) protielektromotorické síly ze zbytkového magnetismu magnetického pole motorku.

Je třeba jen podotknout, že někdy bude nutné (při použití málo citlivých tyristorů), zesílit proud pro řídicí elektrodu

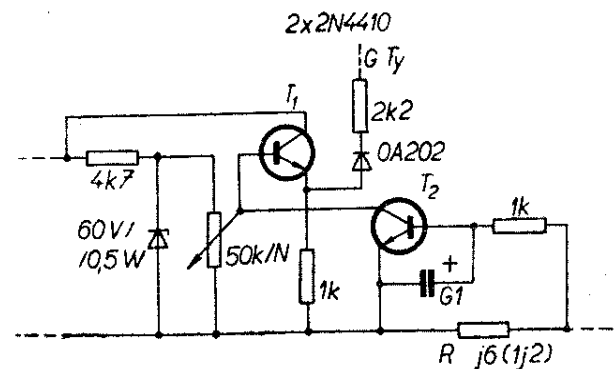
tyristoru běžným jednotranzistorovým zesilovačem.

Obvod má ještě jednu vlastnost – rychlost motorku lze řídit od nuly do jmenovité rychlosti (je-li přepínač v poloze „start“). V poloze „stop“ se motorek neotáčí. Časový úsek, během něhož se rychlost motorku plynule zvětšuje až do maximální rychlosti, je dána nastavením proměnného odporu R_1 . Obvod má kromě toho pojistku proti přetížení (tranzistor T_2), jež zabraňuje zničení tyristoru.

Tento obvod doplněný elektronickou pojistkou se hodí pro napáječe bateriových vláček, elektrických autodráh apod.

Na obr. 2a je zapojení stabilizovaného zdroje, jež dodává napětí 60 V a proud až 1,6 A. Obvod je vhodný především pro nf zesilovače, osazené křemíkovými tranzistory, kde se s výhodou využívá vyšších napájecích napětí.

Tlumivka L_1 v sérii se sekundárním vinutím síťového transformátoru zabraňuje nežádoucímu „zapálení“ tyristoru. Obvod nemá ani pojistku, ani regulaci výstupního napětí. Velmi snadno lze však původní zapojení doplnit podle obr. 2b



Obr. 2b. Upravený zdroj z obr. 2a s možností nastavení výstupního napětí a s elektronickou pojistkou (pro $R = 0,6 \Omega$ je $I_{\max} = 1 A$, pro $R = 1,2 \Omega$ je $I_{\max} = 0,5 A$)

tak, aby bylo možno nastavit přesně žádané výstupní napětí a aby se obvod samočinně vypínal při překročení odběru proudu zátěží. Vypínací proud se nastává odporem R (při $R = 0,6 \Omega$ je vypínací proud 1 A, při $R = 1,2 \Omega$ je proud 0,5 A).

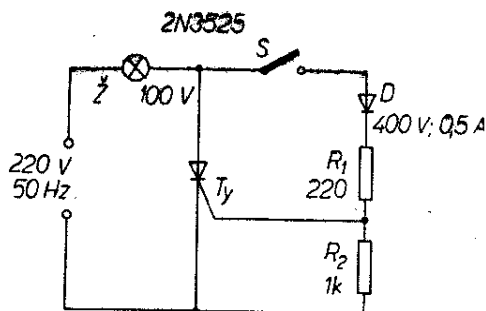
Zdroj stabilizovaného napětí tohoto typu je velmi výhodný – výstupní napětí se vzhledem ke stavu bez zátěže zmenší při jmenovité zátěži pouze asi o jeden volt a výhodný je i malý ztrátový výkon stabilizačního prvku – tyristoru. Vezme-li se v úvahu, že regulační prvek regulovatelného zdroje běžného provedení (se sériovými tranzistory) s maximálním výstupním napětím 60 V pro proud 5 A vyžaduje při jmenovité zátěži a polovičním napětí ztrátový výkon asi 150 W, v témž zdroji s tyristorem je ztrátový výkon na regulačním prvku asi 6 až 8 W. Vzhledem k tomu, že zdroj se sériovým tranzistorem má však velmi dobré regulační vlastnosti a velmi malé zvlnění výstupního proudu, zdá se velmi výhodné kombinovat popsaný tyristorový zdroj s běžným zdrojem se sériovým regulačním tranzistorem – ušetří se tak na drahých regulačních tranzistorech s velkou kolektorovou ztrátou.

Wireless World č. 1406, srpen 1969, str. 390.

Spínací obvody s tyristory

Základní obvod „blikáče“ pro síťové napětí s jedním tyristorem je na obr. 3. Zapojení samočinně rozsvěcí žárovku 100 W za každé kladné půlvlny napájecího napětí. Vzhledem k tomu, že tyristor vede pouze při každé kladné půlvlně, pracuje obvod jako půlvlnný usměrňovač a žárovka svítí tedy jen polovičním jasem vzhledem k přímému napájení ze sítě. Sepneme-li tedy spínač S , bude žárovka pravidelně blikat v rytmu kladných půlvln napájecího napětí. Diody D zabraňují průchodu záporných půlvln na řídicí elektrodu tyristoru.

Stejný obvod pro celovlnné napájení zátěže (žárovka 100 W) je na obr. 4. Síťové napětí se usměrňuje můstkovým usměrňovačem D_1 až D_4 . Stejnoseměrné



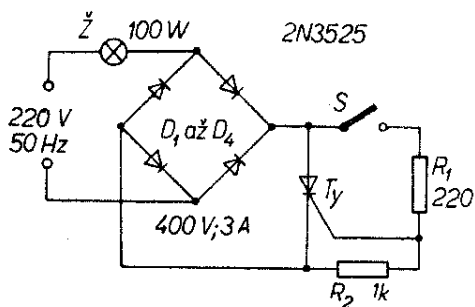
Obr. 3. Základní obvod s tyristorem pro spínání a vypínání činné zátěže v obvodu střídavého proudu

napětí se přivádí na tyristor. Je-li spínač S vypnut, tyristor nevede a žárovkou neteče proud. Sepne-li se spínač S , „zapálí“ tyristor těsně po začátku každé kladné půlvlny nevyhlazeného usměrňovaného napětí – žárovka se rozsvítí. Tyristor se pak vypne samočinně na konci každé půlvlny, kdy se zmenší jeho anodový proud na nulu.

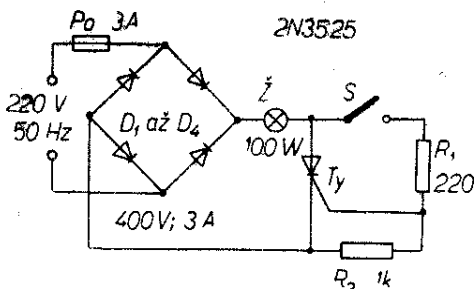
Sepne-li se tedy spínač S , bude žárovka pravidelně svítit během téměř celé kladné půlvlny napájecího napětí téměř plným jasem.

Obvod nepotřebuje pojistku, neboť např. při zkratu v usměrňovacím můstku je proud obvodem omezen odporem vlákna žárovky. Žárovka je zařazena do obvodu střídavého napětí – obvod může tedy sloužit i jako kontrola zátěže střídavého napětí.

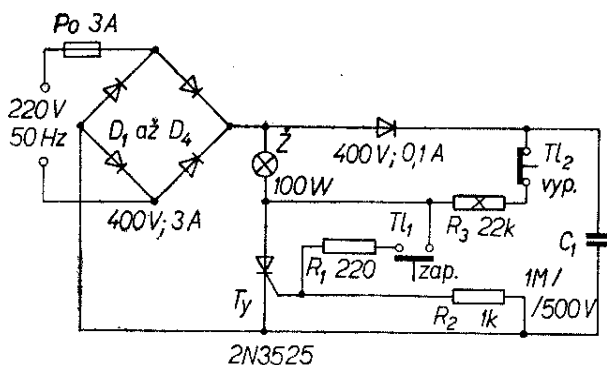
Ke kontrole zátěže v obvodu stejnosměrného napětí slouží obvod na obr. 5. Jde vlastně pouze o obdobu zapojení z obr. 4. Navíc přibyla pouze síťová pojistka; žárovka (spotřebič s činným odporem) je umístěna v obvodu stejnosměrného napětí. Obr. 6 je pak další modifikací základního zapojení, rozepnutí tlačítka Tl_2 přerušuje činnost tyristoru.



Obr. 4. Obvod z obr. 3 s „celovlnným“ napájením zátěže



Obr. 5. Spínání a vypínání činné zátěže v obvodu stejnosměrného proudu



Obr. 6. Upravený obvod podle obr. 5. Stisknutím Tl_2 se „zapálí“ tyristor

Při použití tranzistoru UJT by bylo možné stejný princip přerušování napájecího proudu do zátěže použít i při napájení obvodu stejnosměrným napětím. Radio-Electronics, červen 1969, str. 50.

Stabilizovaný regulovatelný zdroj napětí

Zdroj na obr. 7a a 7b může dodávat proud o napětí 8 až 65 V při maximálním odběru proudu 0,7 A. Zapojení pracuje na principu fázového zpoždění řídicích pulsů (Phasenanschnittsteuerung). Zdroj nemá regulační transformátor, celé napájení obstarává jeden síťový transformátor se dvěma sekundárními vinutími.

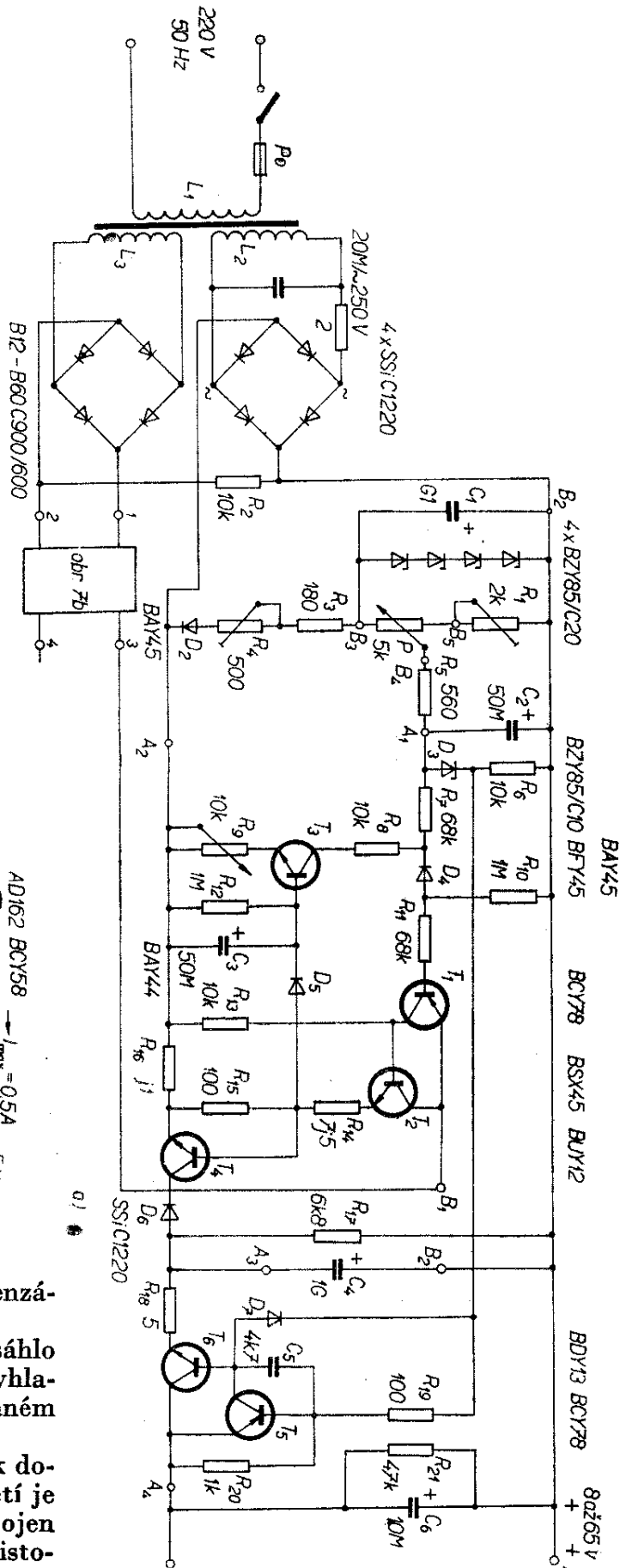
Jako spínací prvek slouží tranzistor T_4 (křemíkový tranzistor n-p-n). Protože se tranzistor T_4 během kladných půlvln (vztaženo k bodu B_2 , obr. 7a) nezavírá, je třeba, aby sinusové napětí bylo řádně usměrněno.

Obvody před tímto spínacím tranzistorem slouží jednak jako zdroj budicího (řídicího) signálu pro spínací tranzistor, jednak jako zdroj referenční úrovně pro

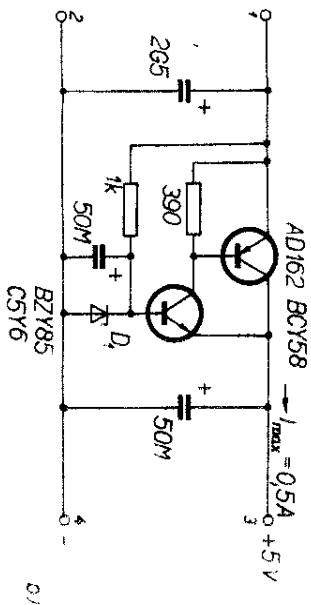
řídící obvody. K napájení těchto obvodů slouží zvláštní zdroj (obr. 7b). Obvody pracují takto: Vyhlazovacím účinkem kondenzátoru C_1 je v bodě B_3 stejnosměrné napětí s nepatrným zvlněním. Omezovací odpory R_1 , R_3 a R_4 jsou vybrány tak, aby v bodě B_4 (na potenciometru P) bylo stejnosměrné napětí (v závislosti na poloze běžce potenciometru) asi 20 až 75 V. Toto měnitelné stejnosměrné napětí určuje prahové napětí pro spínání. Tranzistor T_1 je svým emitorem připojen na výstup obvodu na obr. 7b a bázi (přes odpory R_7 a R_{11} a diodu D_4) do obvodu prahového napětí v bodě A_1 . V tomto uspořádání tranzistor T_1 vede po tu dobu, po níž je napětí na jeho bázi zápornější, než napětí na jeho emitoru. Vzhledem k tomu, že k ovládní činnosti spínacího tranzistoru T_4 je třeba proud 500 mA, je do obvodu přidán jako proudový zesilovač tranzistor T_2 . Aby zůstala zachována polarita signálu, je tranzistor T_2 zapojen jako emitorový sledovač. Aby se nemohlo zvětšit napětí U_{EB0} tranzistoru T_1 nad dovolenou mez, používá se omezující odpor R_{10} a odpor R_{KA} diody D_4 . K dokonalému uzavření tranzistorů T_2 a T_4 (v době, kdy nevedou) slouží odpory R_{13} a R_{15} .

Za spínacím tranzistorem T_4 je zapojena dioda D_6 , která zabraňuje změně polarity napětí na elektrodách tranzistoru T_4 , je-li provozní napětí menší než napětí na nabíjecím kondenzátoru. Zmenšuje-li se napětí na kondenzátoru C_4 v závislosti na odebraném proudu, je třeba tuto změnu převést na činnost spínacího tranzistoru (na změny velikosti prahového napětí) tak, aby se napětí na C_4 opět zvětšilo na nastavenou velikost. K tomu slouží změna úbytku napětí na odporu R_{16} (úbytek napětí se zvětší vzhledem k provozu za jmenovitých podmínek) a změna napětí báze-emitor U_{BE} tranzistoru T_4 . Napětí na bázi tranzistoru T_4 se usměrňuje diodou D_5 a vyhlazuje kondenzátorem C_3 . Odpovídající stejnosměrné napětí ovládá pak činnost tranzistoru T_3 . Tak např. zvětší-li se napětí na bázi T_4 , je tranzistor T_3 více otevřen a teče větší kolektorový proud. To vede k většímu spádu napětí na odporech R_7 a R_8 . Tím se zvětší prahové napětí, což vede

Obr. 7a. Zapojení „spínaného“ zdroje stejnosměrného napětí s možností nastavení výstupního napětí 8 až 65 V při odběru proudu až 700 mA



Obr. 7b. Zdroj k napájení zařízení z obr. 7a



opět ke zvětšení napětí na kondenzátoru C_4 .

Touto „zpětnou vazbou“ se dosáhlo přímé závislosti mezi napětím na vyhlazovacím kondenzátoru a odebíraném proudu.

Ke zmenšení brumového napětí a k dokonalejší stabilizaci výstupního napětí je za tento „spínaný“ regulátor připojen běžný regulátor se sériovým tranzistorem. Aby se zlepšily regulační vlastnosti

obvodu při malých odebíraných proudech (kolem 1 mA), je na výstup regulátoru připojena „předzátěž“ R_{21} .

Napájecí zdroj celého regulátoru je konstruován tak, že není potřeba žádné dodatečné jištění proti přetížení.

Budicí proud báze tranzistoru T_4 je pevně nastaven na 500 mA. Tím je omezen (vzhledem k proudovému zesílení tranzistoru) maximální kolektorový proud T_4 , jímž se nabíjí kondenzátor C_4 .

V případě spojení výstupu dokrátka bude Zenerova dioda D_3 spojena přes přechod báze-emitor s bodem B_2 , tím bude prahové napětí omezeno asi na 10,7 V (bude dáno napětím Zenerovy diody D_3 a napětím báze-emitor tranzistoru T_5). Spínací tranzistor bude řízen půlvlnným sinusovým napětím asi 10 V, čímž se podstatně zmenší ztrátové výkony na tranzistorech T_4 a T_6 a na odporu R_{16} . Vzhledem k tomu, že dioda D_3 a dráha emitor-báze T_5 přemostují vlastně odpory R_1 a R_5 , může (podle nastavení potenciometru P) téci regulačním obvodem maximální proud 70 mA.

Aby se ani tranzistor T_5 nemohl zničit nadměrným proudem, byla k omezení proudu použita kombinace D_7 , R_{19} . V případě krátkého spojení na výstupu zdroje otevře napěťový spád na odporu R_{19} diodu a největší část budicího proudu teče potom diodou D_7 .

Technické údaje obvodu jsou velmi zajímavé; výstupní napětí lze řídit v me-

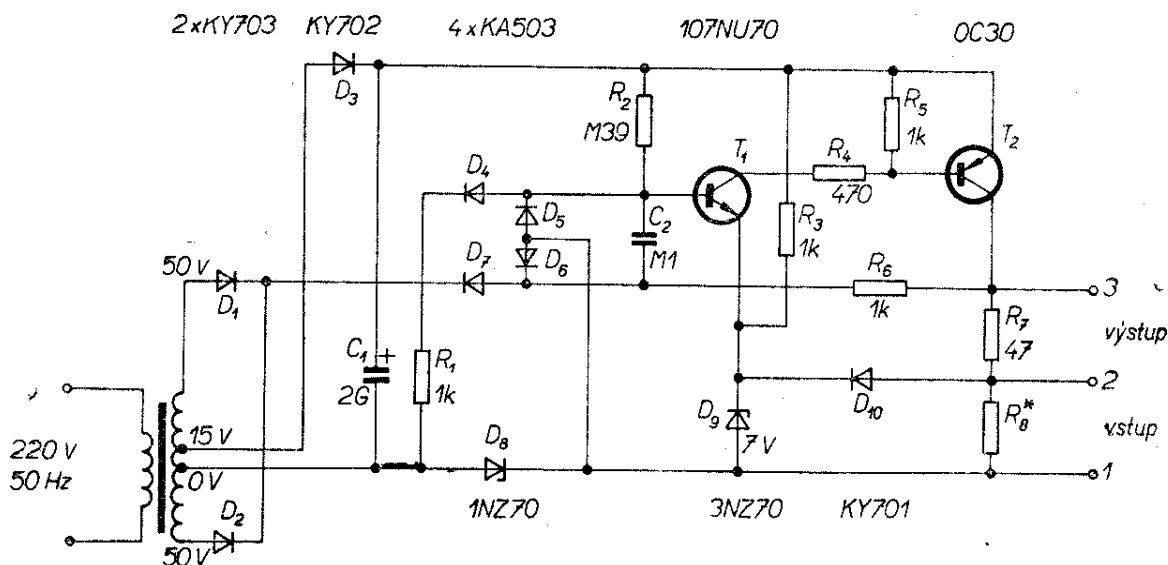
zích 8 až 65 V, maximální odebíraný proud je 700 mA, brumové napětí maximálně 50 mV, účinnost při výstupním napětí 8 V a proudu 0,5 A je 20 %, při výstupním napětí 65 V a stejném proudu 50 %. Změna výstupního napětí mezi chodem naprázdno a při jmenovité zátěži je při 8 V asi 1 %, při 65 V asi 5 %.

Transformátor je na jádru MD85/45 a má na primární straně 468 závitů drátu o \varnothing 0,55 mm CuL, L_2 má 159 závitů drátu o \varnothing 1,2 mm CuL a L_3 má 15 závitů drátu o \varnothing 0,4 mm CuL.

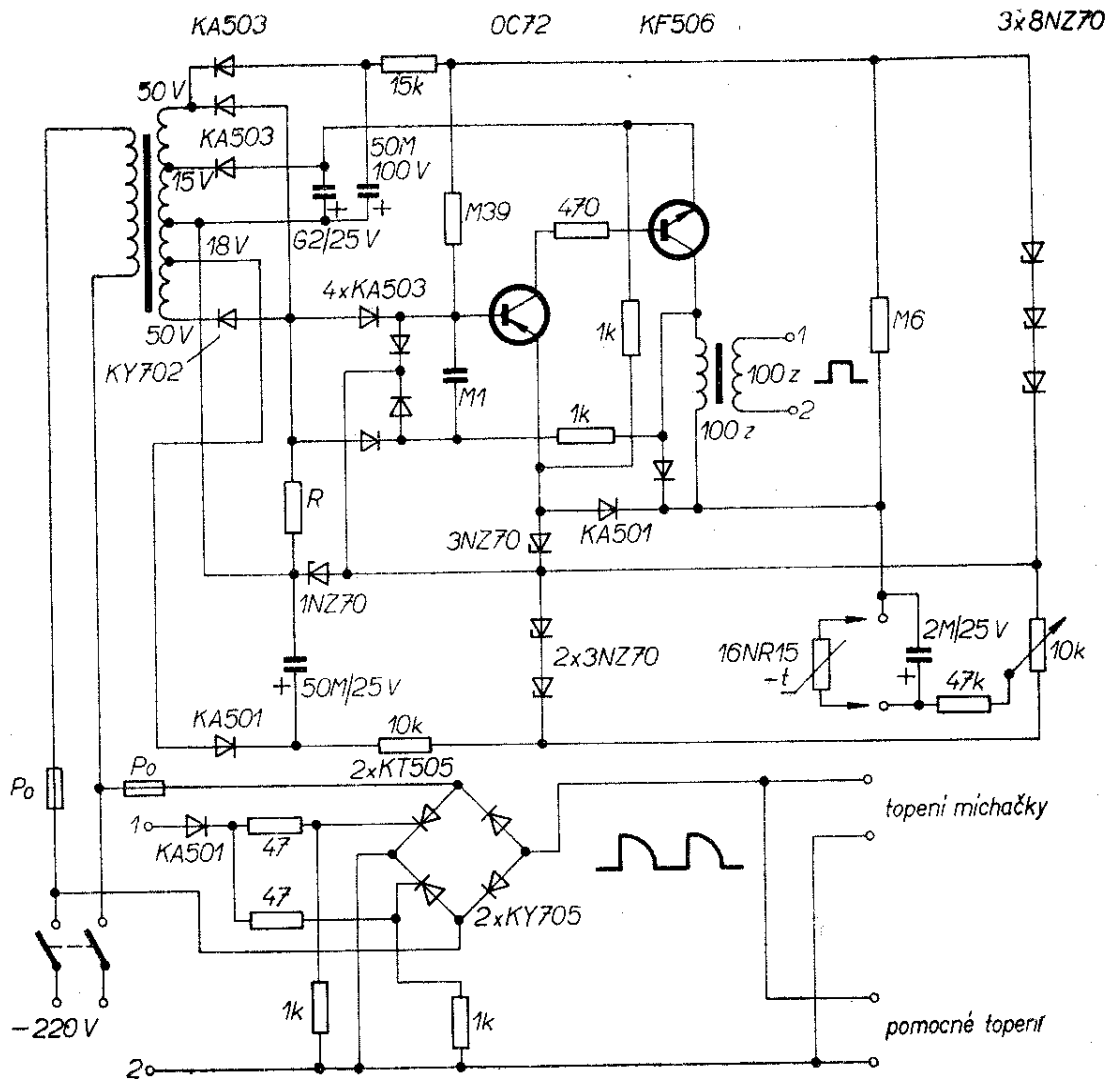
Halbleiter-Schaltbeispiele, Siemens 1968.

Řídicí obvody tyristorů

K ovládání tyristorů je třeba používat řídicí obvody. Řídicí obvody mohou být různé, osvědčilo se používání pulsních obvodů, u nichž je střední rozptýlený výkon mnohem menší vzhledem k výkonu, potřebnému k sepnutí. Tesla Rožnov vyvinula dva typy řídicích pulsních obvodů pro napájení ze sítě, které lze použít k řízení obvodů s tyristory. Regulační rozsah fáze řídicích obvodů je od 10 do 170 elektrických stupňů. Mezi vstupním řídicím napětím a fázovým posuvem výstupních pulsů je lineární vztah. Na obr. 8 je první typ řídicího obvodu. Obvod dodává na výstupu během každé půlperiody síťového napětí jeden řídicí puls o napětí 7 V a proudu 0,5 A. Řídicí puls trvá 1 ms a



Obr. 8. Řídicí obvod pro tyristorové spínače a činnou zátěž



Obr. 10. Zapojení k regulaci teploty v laboratorní míchačce

tyristoru lze plynule měnit změnou odporu R_2 . Jako R_2 lze použít potenciometr 50 až 500 k Ω s logaritmickým nebo lineárním průběhem podle toho, jaké jsou požadavky na regulaci.

Indukčnost tlumivek a kapacita kondenzátoru C_1 tvoří síťový filtr, neboť při činnosti regulátoru dochází ke vzniku rušících signálů, které sahají až do kmitočtů řádu MHz.

das elektron international, č. 16—18, 1969, str. 273.

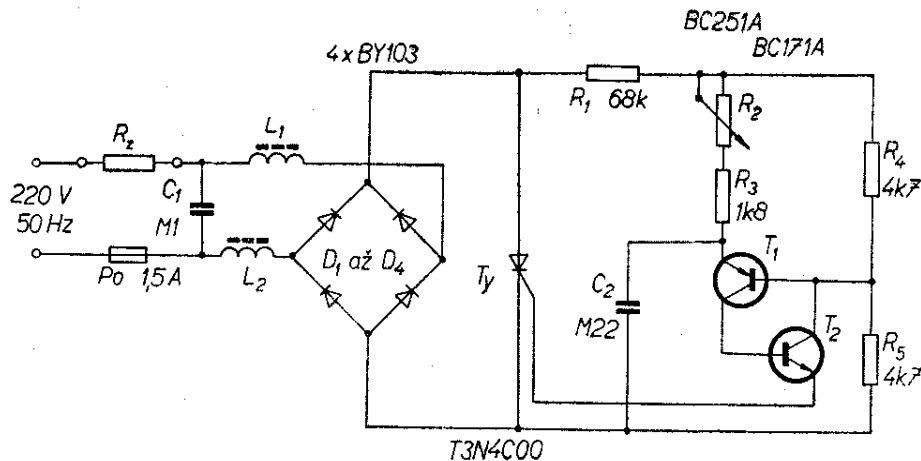
Napájení modelové železnice

Na obr. 12 je schéma napáječe pro modelové železnice. Zapojení má dva výstupy (oddělené) pro napájení motorků

lokomotiv, každý z výstupů dodává napětí 0 až 14 V a proud až 1 A. Další výstup slouží k napájení světelných zařízení na železnici – intenzitu světla (tzn. výstupní napětí) lze též regulovat. Přepínačem $Př_3$ lze zvolit poměr rozjezdové a brzdové dráhy, popř. ho nastavit regulačními odpory R_{10} . Napáječ má i samočinnou pojistku pro případ zkratů nebo přetížení a tlačítko, jímž lze okamžitě zastavit celý provoz na modelové železnici (při srážce vlaků nebo jiných havarijních událostech).

Síťový transformátor dodává na sekundární straně střídavé napětí 2×20 V. Z jedné poloviny jednoho ze sekundárních vinutí se odebírá napětí 10 V pro obvod napájení světla. Usměrněné napětí pro napájení motorků musí být dobře vy-

$$10 \cdot \frac{2}{70} R_K$$



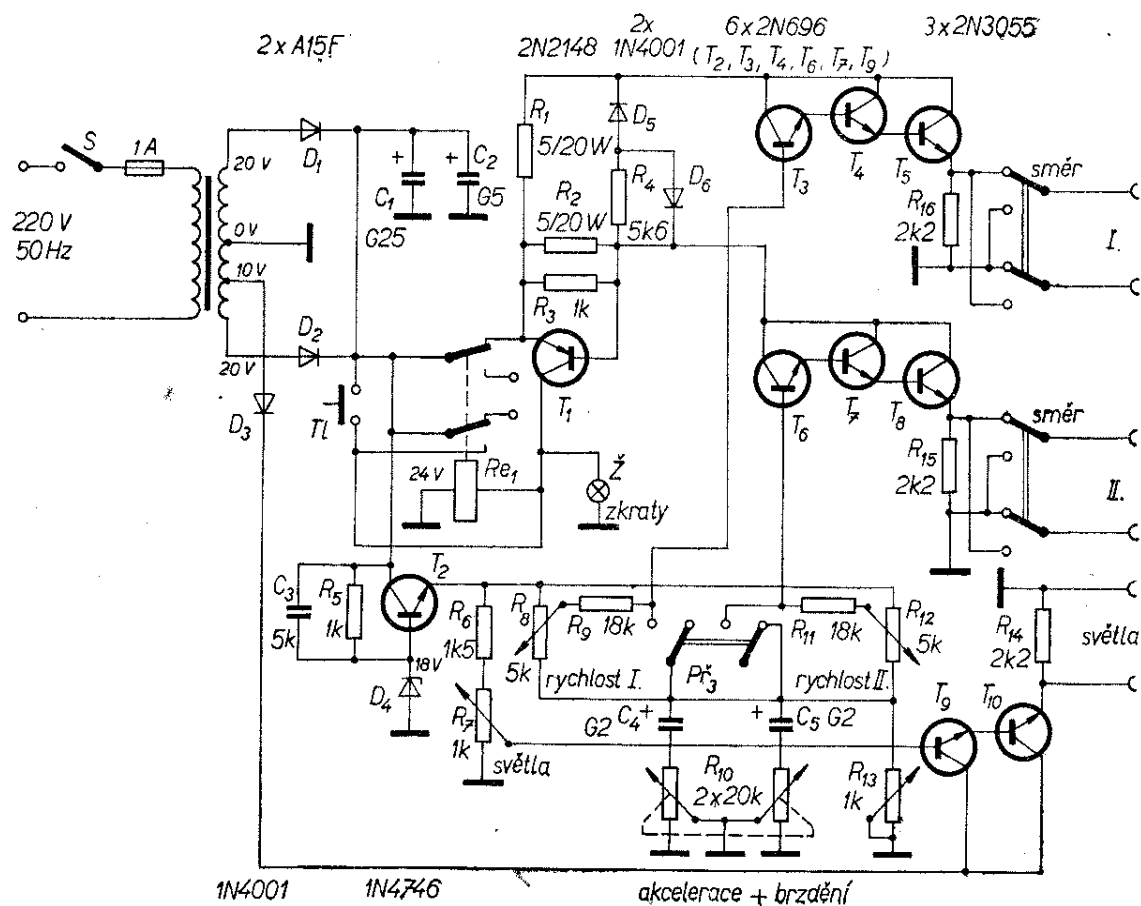
Obr. 11. Zapojení k řízení rychlosti otáčení motorků do 550 W

hlazeno ($C_1 + C_2$ musí mít kapacitu minimálně 700 μF , aby dobře pracovaly obvody pro řízení rychlostí vlaků a pojistka). Pro napájení světel stačí jednocestně usměrněné a navyhlazené napětí.

Vyhlazené a usměrněné napětí pro napájení vlaků se stabilizuje sériovými stabilizátory z tranzistorů T_5 a T_8 . Zdroj referenčního napětí tvoří dioda D_4 a tranzistor T_2 . Regulační stupně v Darlingtonově

nově zapojení ($T_3, T_4; T_6, T_7$) dovolují použít malé proudy k řízení „výkonových stupňů“.

Napětí na bázi T_2 je stabilizováno Zenerovou diodou D_4 a odporem R_5 na 17 až 18 V. Kondenzátor C_3 zamezuje rozkmitání obvodu. Tranzistory T_9 a T_{10} se otevírají a zavírají v závislosti na nastavení běžce potenciometru R_7 – výstupní napětí pro světla lze nastavit až do 6 V.



Obr. 12. Zdroj stabilizovaných a regulovatelných napětí pro modelovou železnici

Oba dva výstupy pro napájení lokomotiv vlaků jsou identické. Regulační obvod např. pro výstup I (horní výstup) pracuje takto: Je-li přepínač $Př_3$ v poloze *vypnuto* (kontakty vpravo), je báze tranzistoru T_3 spojena se zdrojem referenčního napětí přes odpor R_9 . Napětí na výstupu závisí pouze na poloze běžců potenciometrů R_8 a R_{13} . Je-li přepínač $Př_3$ v levé poloze, tvoří R_8 , R_9 , R_{10} a C_4 článek RC, který zpožďuje výsledek změny polohy běžce R_8 . Zpoždění závisí na nastavení proměnného odporu R_{10} a je asi 7 až 30 vteřin. Potenciometrem R_{13} se nastaví takové napětí na výstupech I a II, při němž se vlaky právě rozjíždějí – potom lze rychlost vlaků regulovat v celém rozsahu otáčení potenciometrů R_8 a R_{12} .

Relé pojistky se uvede v činnost tehdy, je-li výstupní proud výstupů I a II větší než 1 A. Jeho kontakty přeruší přívod napájecího napětí pro tranzistory T_5 a T_8 , současně se rozsvítí varovné světlo Ž. Stejně je tomu při zmáčknutí tlačítka Tl . Tranzistor T_1 za běžného provozu nevede; odpory R_3 a R_4 jsou vybrány tak, aby úbytek napětí na odporech R_1 a R_2 větší než 5 V (odpovídá většímu odběru proudu na výstupech I a II než 1 A) okamžitě otevřel tranzistor T_1 a aby přepnul relé (signalizace poruchy nebo zvětšeného odběru proudu).

Pro ovládací potenciometry a proměnné odpory doporučuje autor drátové potenciometry. Odpory R_1 a R_2 jsou na zatížení 20 W, R_7 a R_{13} na 2 W, stejně tak R_8 a R_{12} . Potenciometr R_{12} je běžný dvojitý lineární potenciometr; všechny ostatní odpory jsou na zatížení 0,5 W. Diody D_1 a D_2 jsou na napětí 50 V a proud 3 A, diody D_3 , D_5 a D_6 na stejné napětí pro proud 1 A, D_4 je Zenerova dioda se Zenerovým napětím 18 V a ztrátou 1 W, tranzistory kromě T_5 , T_8 a T_{10} mohou být libovolné tranzistory s kolektorovou ztrátou do 3 W, koncové tranzistory jsou křemíkové typy s kolektorovou ztrátou 115 W (při menším odběru proudu by šly nahradit našimi KU605 nebo germaniovými tranzistory řady NU74). Relé je pro 24 V.

Koncové tranzistory používají jako chladič kovové šasi přístroje – to je vhodné udělat co největší, aby i při maximál-

ním odběru proudu nepřekročila teplota tranzistorů dovolenou mez.

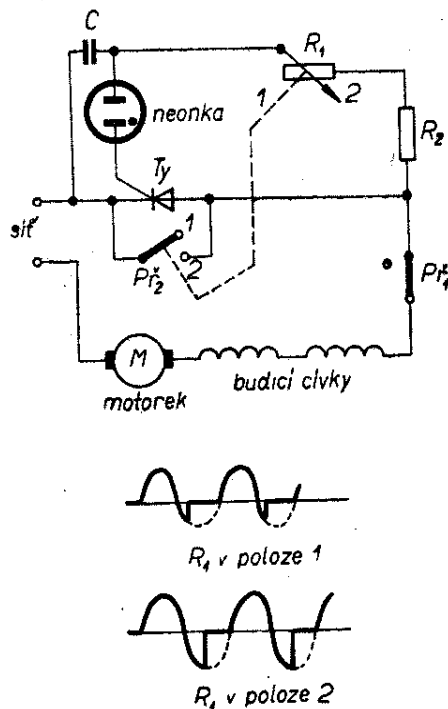
Radio-Electronics, listopad 1969, str. 42.

Řízení rychlosti otáčení motorů

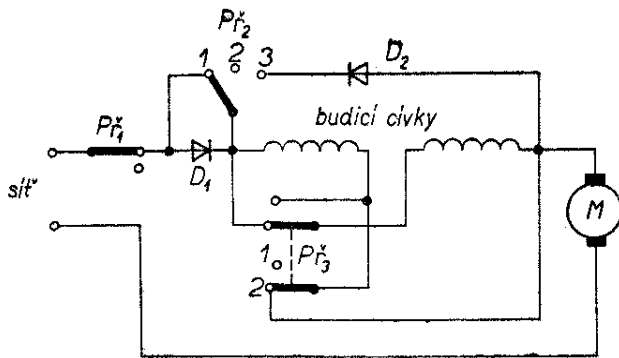
K řízení rychlosti otáčení např. elektrických vrtaček se používá obvod podle obr. 13.

Velikost odporu R_1 určuje rychlost nabíjení kondenzátoru C . Když se kondenzátor nabije na takové napětí, aby zapálila doutnavka (neonka), vybije se náboj kondenzátoru přes řídicí elektrodu tyristoru, tyristor se otevře a propustí proud vinutím elektromotoru. Otevření tyristoru tedy ovlivňuje průchod proudu elektromotorem a tím i rychlost jeho otáčení. Závislost rychlosti otáčení na poloze běžce proměnného odporu R_1 je zřejmá z obrázku, přičemž rychlost motoru se zvětšuje při pohybu běžce od polohy I k poloze 2. Přepínač $Př_1$ odpojuje motor od napájecího napětí a přepínač $Př_2$ odpojuje v poloze 2 regulační obvod.

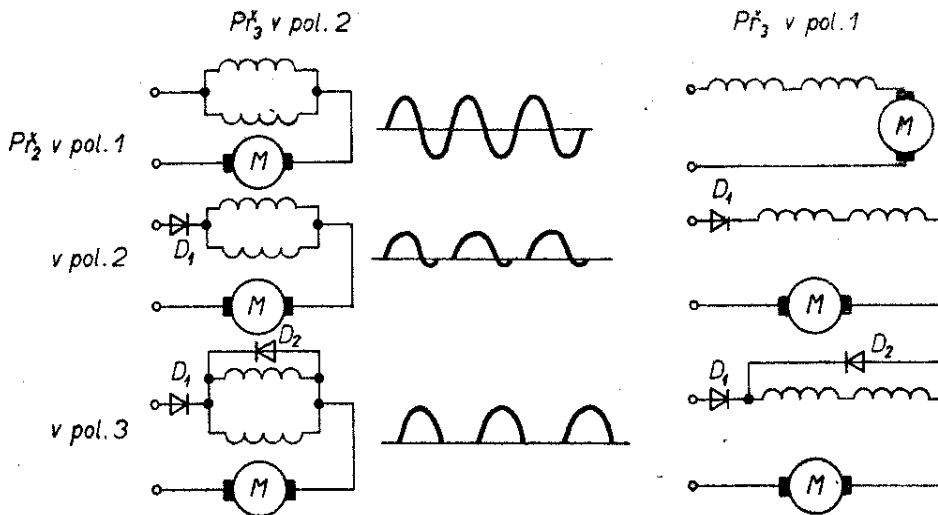
Použití jednoho tyristoru (popř. jedné diody) umožňuje řízení průtoku proudu motorem pouze při jedné půlplně napá-



Obr. 13. Regulace rychlosti otáčení motorů doutnavkou a tyristorem



Obr. 14. Regulace rychlosti otáčení motorů dvěma diodami



ječho napětí a tím jen omezenou možností regulace rychlosti otáčení. Na obr. 14 je „celovlnná“ verze zapojení z obr. 13.

Je-li přepínač P_1 v poloze *zapnuto* (na obr. 14), P_2 v poloze 1 a P_3 v poloze 2, běží motor na nejvyšší otáčky, plnou rychlostí.

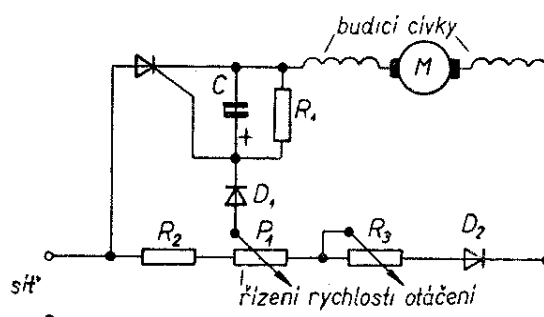
Přepneme-li přepínač P_2 do polohy 2, rychlost otáčení motoru se zmenší. Dioda D_1 je zapojena do obvodu a zabránuje průtoku proudu při záporných půlvlnách napájecího napětí. Je-li přepínač P_2 v poloze 3, je dioda D_2 připojena paralelně k vinutí motoru – rychlost otáčení se dále zmenší. Je-li přepínač P_3 v poloze 1, jsou obě cívky motoru zapojeny do série – rychlost se ještě více zmenší. Přepne-li se přepínač P_2 do polohy 2 nebo 3, připojí se dioda D_1 (D_2) tak, jak je to zřejmé ze zapojení na pravé dolní straně obrázku a rychlost motoru se stále zmenšuje.

Toto řízení rychlosti má pro některé účely určité nevýhody, především tu, že nelze rychlost řídit plynule. Tuto nevýhodu odstraňuje zapojení na obr. 15. Je to zapojení pro plynulé řízení rychlosti otáčení motorků např. u mixerů, šlehačů a pod.

Kondenzátor C a odpor R_1 pracují jako zdroj lineárně se zvětšujícího referenčního napětí. Průchod proudu motorem se ovládá otevíráním a zavíráním tyristoru, tj. nastavením potenciometru pro řízení rychlosti otáčení P_1 a proměnného odporu R_3 (nastavení maximální rychlosti otáčení).

V poslední době se s výhodou využívá k řízení rychlosti motorů u nás zatím nedostupných polovodičových součástek – triaců a tranzistorů UJT ve spojení s tyristory.

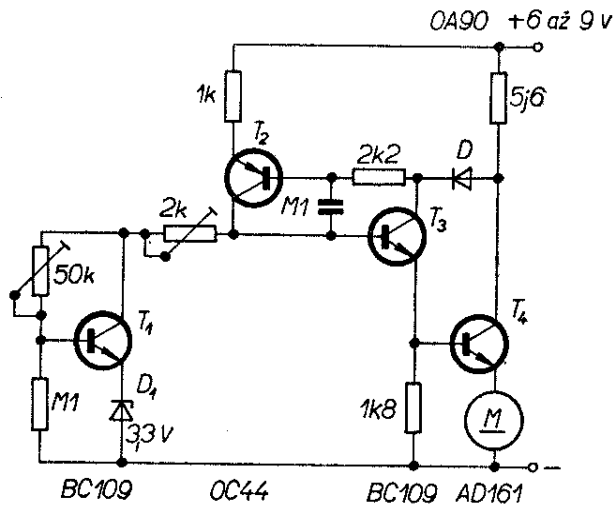
Radio-Electronics, červen 1967, str. 42.



Obr. 15. Regulace rychlosti otáčení motorů tyristorem

Regulace rychlosti otáčení motorku v bateriovém magnetofonu

K udržení stálé rychlosti otáčení motorku u bateriových magnetofonů se dosud ještě používá odstředivý regulátor, který bývá provozně nespolehlivý a nadto

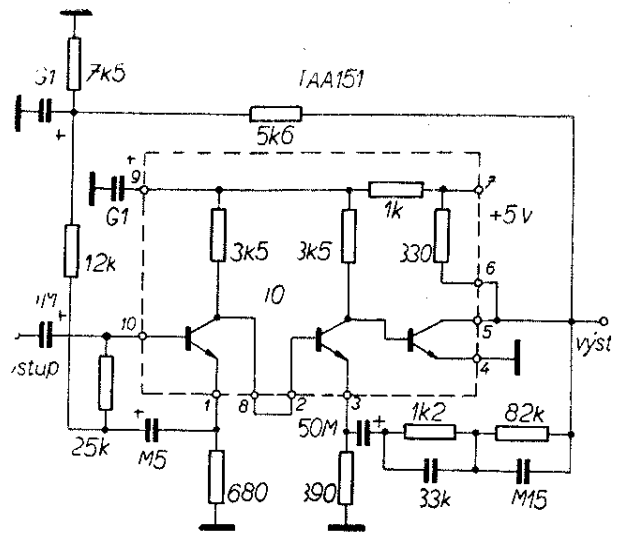


Obr. 16. Regulace rychlosti otáčení motorku v bateriovém magnetofonu

často zanáší do reprodukce nežádoucí puzvuky. Regulace rychlosti elektronickým obvodem (pro motor s napájecím napětím 3 V a se spotřebou 180 mA) je na obr. 16. Obvod je v podstatě zdroj konstantního napětí se záporným odporem na výstupu. Ten je nastaven tak, aby byl poněkud menší než činný odpor vinutí motorku (10 Ω). Tím způsobem se udržuje protielektromotorická síla motorku na konstantní úrovni. Provozní napětí pro motorek jde přes tranzistor AD161. Jeho velikost je dána Zenerovým napětím diody D_1 , zapojením tranzistoru BC109 a napětím, snímaným na odporu 5,6 Ω (to se mění podle proudu motoru). Článek RC, 2,2 kΩ a 0,1 μF, zabraňuje vlivu náhlých a krátkých změn v odběru proudu na obvody regulátoru. Odpory v bázi a kolektoru tranzistoru T_1 , BC109, se nastavují pracovní podmínky obvodu.

Obvod je prakticky nezávislý na napájecím napětí a změnách teploty.

Wireless World, prosinec 1969, str. 556.



Obrk 17. Předzesilovač pro magnetickou přenosku s lineárním integrovaným obvodem TAA151

Nf technika

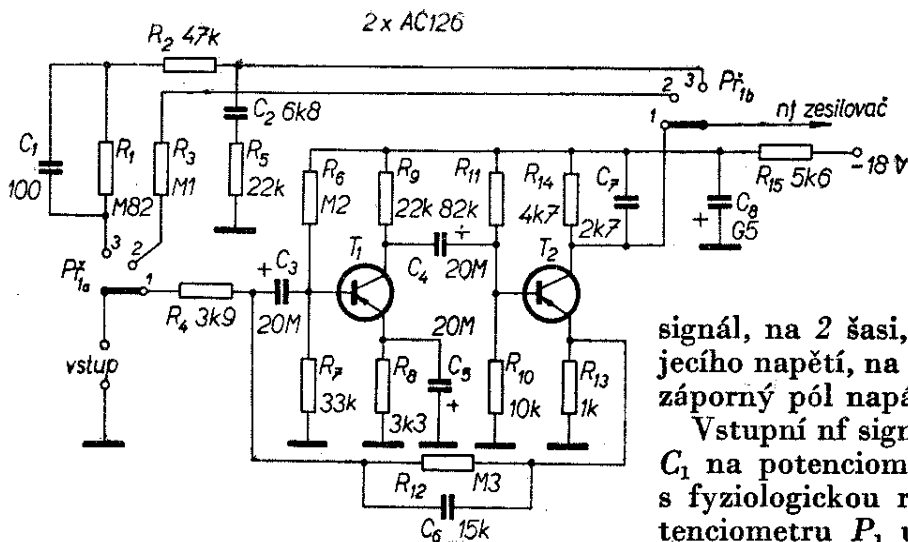
Předzesilovač pro magnetickou přenosku

Na obr. 17 je schéma jednoduchého předzesilovače pro magnetickou přenosku s integrovaným obvodem TAA151, jenž odpovídá našemu typu MAA325. Vlastní zesílení signálu obstarává integrovaný lineární zesilovač TAA151, vnější prvky slouží ke korekci vstupního signálu tak, aby celková kmitočtová charakteristika předzesilovače byla inverzní k nahrávací charakteristice (viz např. i obr. 41 v RK 3/69). Potřebné kmitočtové charakteristiky (obr. 18) se dosahuje kmitočtově závislou zpětnou vazbou z výstupu na emitor druhého stupně integrovaného zesilovače.

Předzesilovač se napájí napětím 5 V, odebíraný proud je 10 mA. Výstupní napětí je 85 mV při vstupním napětí 4,5 mV (na kmitočtu 1 000 Hz). Maximální možné vstupní napětí je 25 mV, vstupní odpor je 50 kΩ. Odstup signálu od hluku je 47 dB. Halbleiter-Schaltbeispiele. Siemens 1968.

Předzesilovač pro výkonové stupně

V poslední době se stále více objevují nové a nové aplikace vynikajícího diferenciálního zesilovače $\mu A709$. Tento integrovaný obvod se používá i jako měřicí



Obr. 20. Předzesilovač pro tři zdroje signálu s pevně nastavenými korekcemi

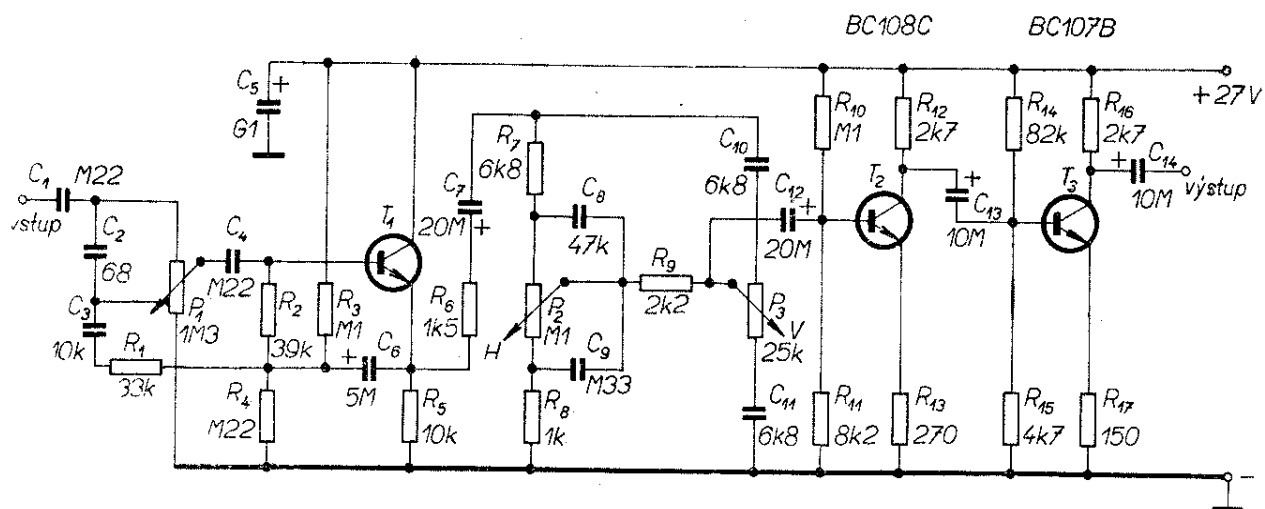
Tranzistorový předzesilovač s nastavitelnými korekcemi

Předzesilovač s moderními epitaxně-planárními křemíkovými tranzistory, s regulací hlasitosti a s regulací hloubek a výšek je na obr. 21. Vstupní napětí 200 mV zesílí předzesilovač na výstupní napětí 2 V. Zesilovač se napájí napětím 27 V a má spotřebu asi 9 mA. Regulace vysokých tónů je možná v rozmezí -14 až $+15$ dB (na kmitočtu 20 kHz), hluboké tóny lze regulovat v rozmezí -20 až $+13$ dB (na kmitočtu 20 Hz). Tranzistory lze bez změny zapojení nahradit našimi typy KC507 a KC508. Předzesilovač lze s výhodou propojit se zdrojem signálu, s napájecím a výkonovým zesilovačem pětikolíkovým konektorem, na vývod 1 konektoru se připojuje vstupní

signál, na 2 šasi, na 3 kladný pól napájecího napětí, na 4 výstupní signál a na 5 záporný pól napájecího napětí.

Vstupní nf signál jde přes kondenzátor C_1 na potenciometr pro řízení hlasitosti s fyziologickou regulací. Je-li běžec potenciometru P_1 u zemního konce odporové dráhy (malá hlasitost), zdůrazňuje kondenzátor C_3 hluboké a kondenzátor C_2 vysoké tóny v reprodukci. Tím se vyrovnává menší vnímavost lidského ucha pro okrajové kmitočty akustického spektra při málo hlasité reprodukci. Z potenciometru hlasitosti se vede signál přes kondenzátor C_4 na vstupní tranzistor T_1 , který je zapojen jako měnič impedance. Z emitoru T_1 jde signál na články RC, které tvoří regulátory hloubek a výšek. Obvod k regulaci hloubek sestává z odporů R_7 a R_8 a z kondenzátorů C_8 a C_9 . Proměnným regulačním prvkem pro nízké kmitočty je potenciometr P_2 . Obvod k regulaci vysokých kmitočtů se skládá z kondenzátorů C_{10} a C_{11} a potenciometru P_3 .

Za obvodem k regulaci hloubek a výšek následují dva zesilovací stupně s tranzistory v zapojení se společným emito-



Obr. 21. Tranzistorový nf předzesilovač s proměnnými korekcemi ($T_1 = BC109$)

rem. Jejich zesílení vyrovnává ztráty (zeslabení signálu) v korekčním obvodu. Zesílený signál se odebírá z kolektoru T_3 přes kondenzátor C_{14} k dalšímu zpracování.

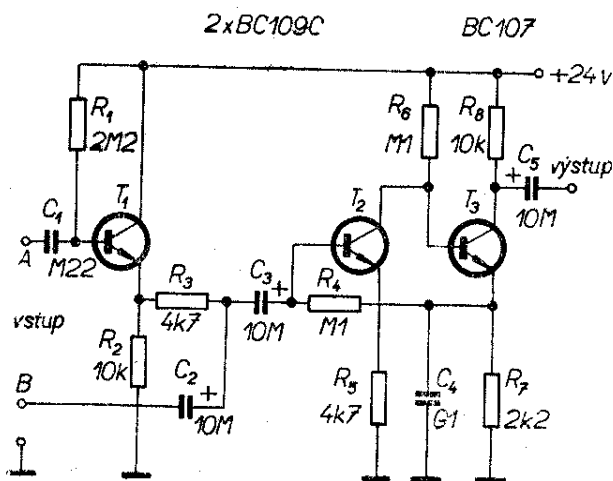
Celý předzesilovač se při použití běžných miniaturních součástek vejde do pouzdra o rozměrech 90×50 mm.

Funk-technik č. 16/1969, str. 608.

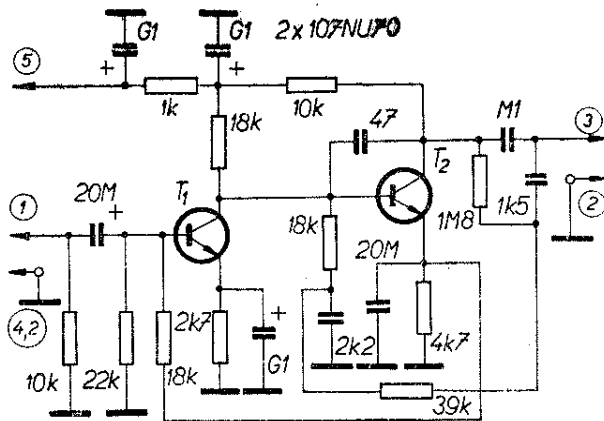
Tranzistorový mikrofonní předzesilovač

Tranzistorový mikrofonní předzesilovač na obr. 22 má vstup jak pro připojení mikrofonu s malou impedancí, tak s velkou impedancí. Pro zmenšení šumu se jako zesilovací prvky používají tranzistory BC109 a BC107, z nichž především tranzistor BC109C má velmi malý vlastní šum.

Mikrofonní předzesilovač je dvoustupňový. K připojení mikrofonů s velkou impedancí slouží vstup A, za nímž následuje měnič impedance s tranzistorem T_1 . Mikrofony s malou impedancí se zapojují do vstupu B. Zesílení tranzistoru T_1 je menší než jedna. Vlastní zesílení obstarávají tranzistory T_2 a T_3 . Zesílení je asi 45 dB. Oba tranzistory mají přímou galvanickou vazbu. Přes odpor R_4 je zavedena stejnosměrná zpětná vazba, která stabilizuje pracovní body obou zesilujících tranzistorů. Strídavá nf napětí (po-



Obr. 22. Tranzistorový mikrofonní předzesilovač



Obr. 23. Příkladový zesilovač Tesla AZZ941 jako citlivý mikrofonní zesilovač pro dynamické mikrofony s malou impedancí

kud by se objevila ve větvi zpětné vazby) jsou svedena k zemi kondenzátorem C_4 , $100 \mu\text{F}$. Zesílené nízkofrekvenční napětí se odvádí z kolektoru tranzistoru T_3 přes kondenzátor C_5 .

Po zapojení celého předzesilovače lze jeho činnost vyzkoušet malým sinusovým napětím asi 2 mV, přivedeným na vstup A. Na výstupu se musí objevit zesílené napětí asi 350 mV.

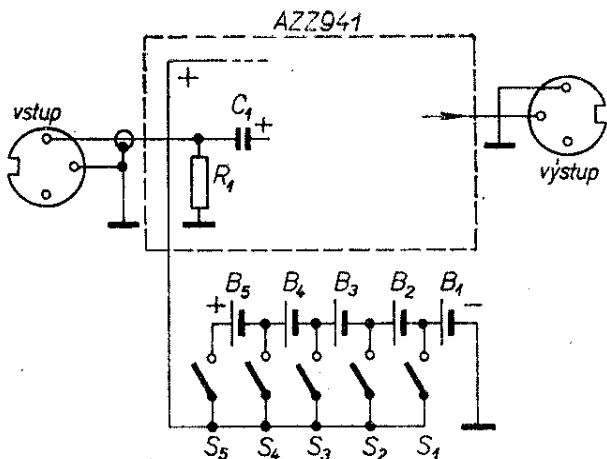
Předzesilovač se napájí napětím 24 V, odběr proudu je asi 4 mA. Celý předzesilovač se vejde na destičku s rozměry 65×35 mm.

Funk-technik č. 19/1969, str. 764.

Příkladový zesilovač Tesla AZZ941 jako citlivý mikrofonní zesilovač

Příkladový zesilovač k magnetofonu B4, AZZ941, lze snadno upravit k zesilování signálu z dynamických mikrofonů s malou impedancí. Upravený zesilovač lze pak velmi dobře používat např. pro magnetofon Tesla ANP401, Uran, jako velmi citlivý mikrofonní zesilovač. Zesilovač lze však samozřejmě používat ve spojení s jakýmkoli nf zesilovačem nebo magnetofonem, který má impedanci mikrofonního vstupu maximálně 10 k Ω .

Zapojení zesilovače Tesla AZZ941 po úpravě je na obr. 23, na obr. 24 je schéma zapojení konektorů, přepínače a baterií. K napájení se hodí nejlépe baterie z pěti niklokadmiových článků. Zvětšováním



Obr. 24. Zapojení konektorů, přepínače a napájecích niklokadmiových článků pro zesilovač z obr. 23

napájecího napětí se zvětšuje i citlivost mikrofonního zesilovače. Pro signály běžné hlasitosti stačí k napájení jeden až dva články.

Výhodné je použití niklokadmiových akumulátorů i proto, že vydrží bez nabíjení až 1 000 provozních hodin.

Funkamateu č. 11/1969, str. 537.

Nf zesilovač 9 V, 2 W

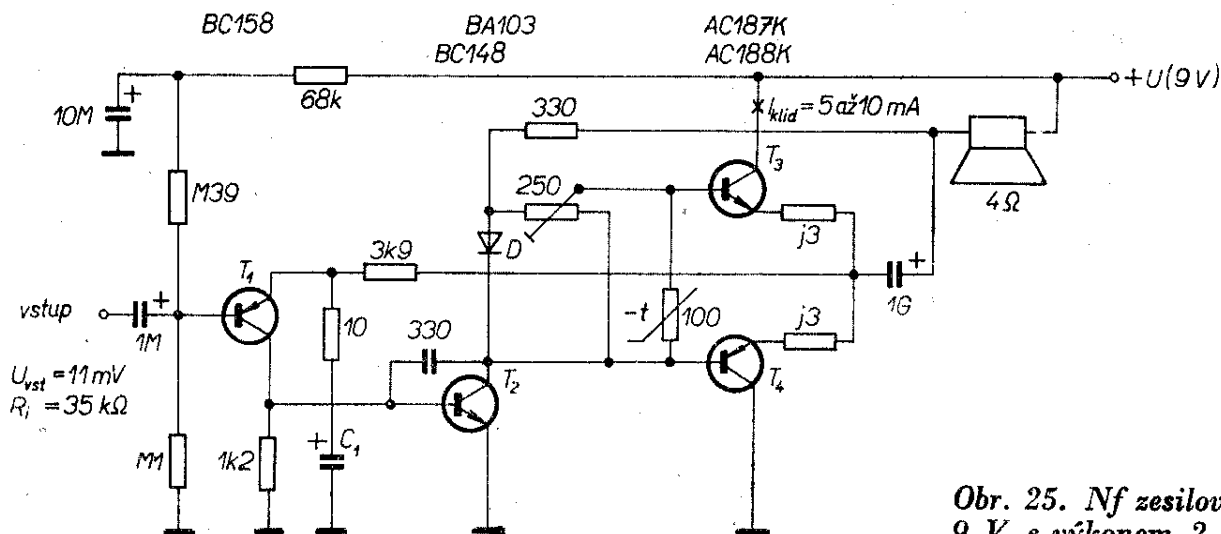
Třístupňový zesilovač s přímou vazbou mezi stupni pro napájení napětím 9 V je na obr. 25.

Zesilovač má bez buzení spotřebu asi 22 mA, při vybuzení na plný výkon 330 mA. Vstupní napětí pro maximální výkon (2 W) je 11 mV. Vstupní odpor

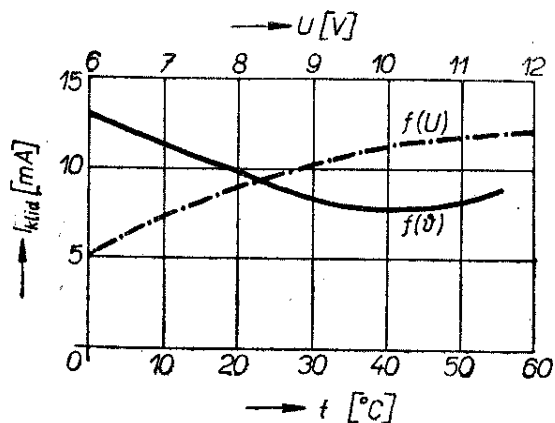
zesilovače je 35 k Ω , maximální výstupní výkon pro zkreslení 10 % je 2 W. Zatěžovací impedance je 4 Ω , kmitočtový rozsah pro 3 dB je 65 až 19 000 Hz. Výkonové zesílení je asi 87 dB, odstup cizích napětí 63 dB. Údaje jsou uváděny pro výstupní výkon 100 mW a vnitřní odpor generátoru signálu 10 k Ω .

Kombinací křemíkových tranzistorů obou typů vodivosti se při poměrné jednoduchosti dosáhlo dobrých vlastností zesilovače. Na prvním stupni zesilovače se používá tranzistor p-n-p, na druhém tranzistor n-p-n, koncová dvojice jsou doplňkové germaniové tranzistory středního výkonu. Vzhledem k tomu, že kolektorová ztráta jednoho koncového tranzistoru by měla být bez chladiče asi 0,6 W, je třeba oba tranzistory připevnit na chladič s teplotním odporem ne menším než 25 stupňů/W. Tomu odpovídá chladič z hliníkového plechu o ploše asi 20 cm². Klidový proud dvojice koncových tranzistorů se nastaví na uvedenou velikost odporovým trimrem 250 Ω . Spodní mezní kmitočet závisí kromě jiného také na kapacitě kondenzátoru C₁. Je-li C₁ = 100 μ F, je spodní mezní kmitočet 130 Hz, je-li C₁ = 250 μ F, je kmitočet 65 Hz.

Teplotní stabilizaci koncových tranzistorů zajišťuje termistor 100 Ω , stabilizaci klidového proudu při změnách napájecího napětí křemíková dioda BA103. Obě závislosti (tj. závislost klidového proudu na napájecím napětí a na okolní teplotě) jsou graficky vyjádřeny na obr. 26.



Obr. 25. Nf zesilovač 9 V s výkonem 2 W



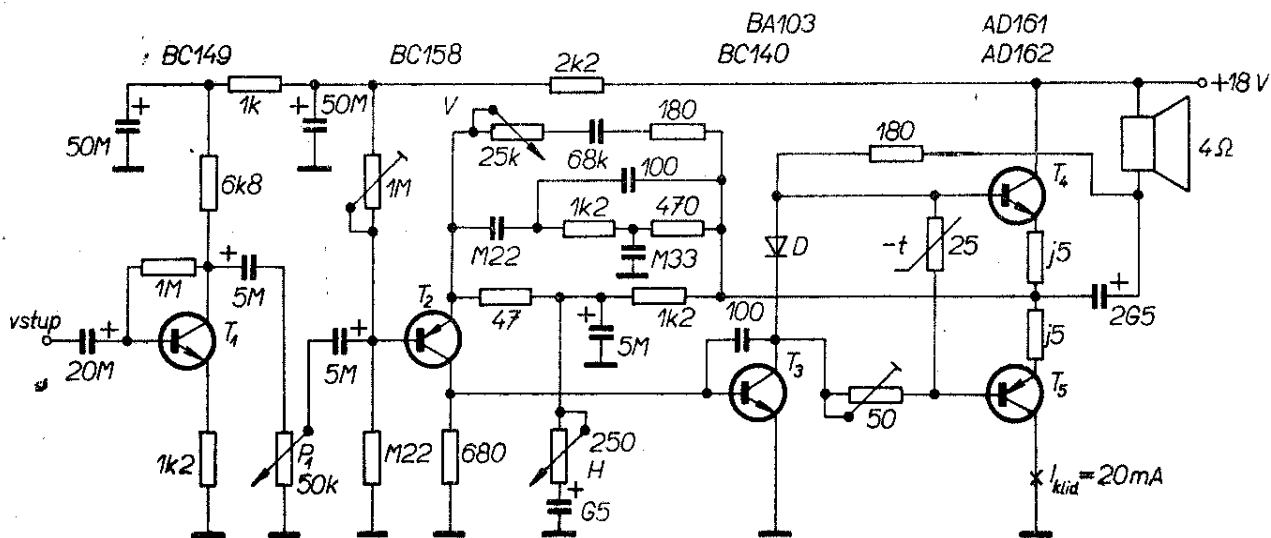
Obr. 26. Závislost klidového proudu na změnách napájecího napětí a okolní teploty pro zesilovač z obr. 25

Zesilovač má do výkonu 1 W zkreslení maximálně 2 % pro signály kmitočtů 100 až 10 000 Hz, teprve nad tímto výkonem se zkreslení velmi prudce zvětšuje až na 10 % při výkonu 2 W.

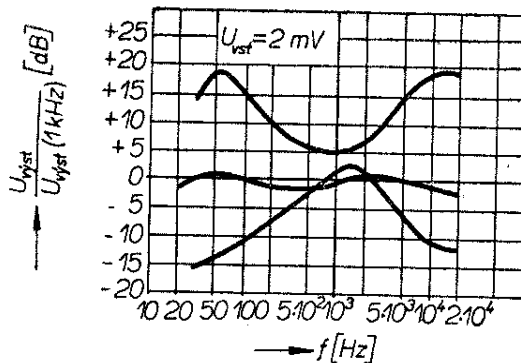
Halbleiter-Schaltbeispiele. Siemens 1968.

Nf zesilovač 18 V, 8 W s plynule měnitelnými korekcemi

Zesilovač na obr. 27 se skládá ze vstupního zesilovacího stupně s tranzistorem BC149, jenž má velmi malý vlastní šum, z předzesilovače s křemíkovým tranzistorem p-n-p, BC158, korekčních obvodů a koncového stupně s doplňkovými germaniovými tranzistory AD161 a AD162.



Obr. 27. Nf zesilovač 18 V s výkonem 8 W a regulací barvy tónu



Obr. 28. Kmitočtová charakteristika zesilovače z obr. 27

Tranzistor T_1 je zapojen běžným způsobem. Zesílený signál z jeho kolektoru se vede přes kondenzátor 5 μF na potenciometr hlasitosti a z jeho běžce na další zesilovací stupeň, za nímž následuje korekční obvod ve formě článku měnitelné záporné zpětné vazby. Potenciometrem H se nastavují hloubky, potenciometrem V výšky. Celková kmitočtová charakteristika zesilovače s korekcemi je na obr. 28. Klidový proud koncových tranzistorů je opět stabilizován proti změnám okolní teploty a napájecího napětí jednak termistorem 25 Ω , jednak křemíkovou diodou D , BA103. Základní klidový proud se nastavuje na uvedenou velikost odporovým trimrem 50 Ω . Oba koncové tranzistory jsou na chladiči s teplotním odporem větším než 10 stupňů/W (pro každý tranzistor koncové dvojice zvláštní chladič!).

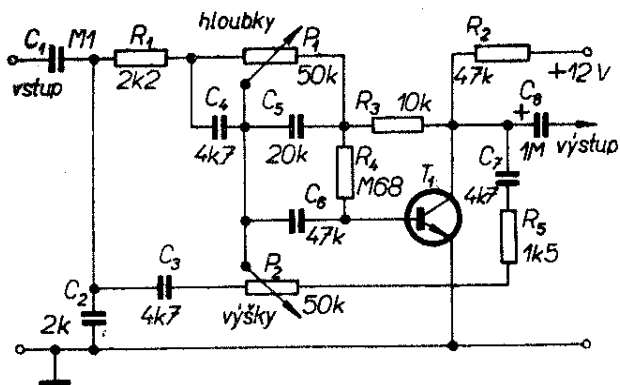
Obvod se napájí napětím 18 V, odběr bez vybuzení je 68 mA, při maximálním výstupním výkonu 660 mA. Vstupní napětí pro maximální výstupní výkon je 66 mV. Vstupní odpor zesilovače je 120 k Ω . Výstupní výkon je při zkreslení 10 % 8 W, při zkreslení 2 % 5 W. Zátěžovací impedance je 4 Ω .

Halbleiter-Schaltbeispiele. Siemens 1968.

Regulátor barvy tónu k tranzistorovému přijímači

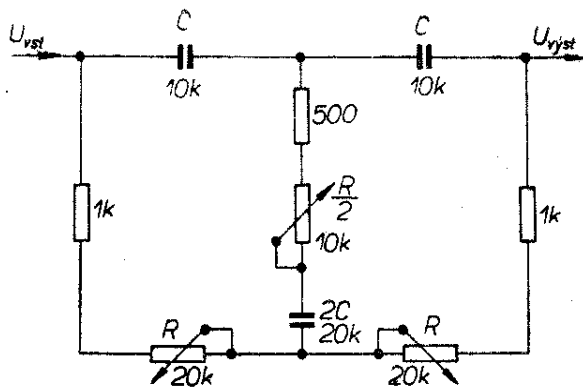
Některé tranzistorové přijímače, které nemají regulaci hloubek a výšek, lze upravit obvodem na obr. 29. Jde vlastně opět v podstatě o regulovatelnou zápornou zpětnou vazbu, která upravuje zesílení nebo potlačení vysokých, popř. nízkých kmitočtů. Obsah vyšších kmitočtů v reprodukováném signálu lze regulovat změnou nastavení potenciometru P_2 , 50 k Ω , v obvodu kondenzátorů C_3 , C_7 a C_6 . Do obvodu regulace vyšších kmitočtů patří i odpor R_5 . Tóny nízkých kmitočtů v reprodukci se regulují potenciometrem P_1 , 50 k Ω , v obvodu kondenzátorů C_4 , C_5 a odporu R_3 . V pravých krajních polohách obou potenciometrů je záporná zpětná vazba pro oba okrajové kmitočty akustického pásma největší a tedy v této poloze běžců potenciometrů je potlačení jak horních tak dolních krajních kmitočtů největší.

IEEE transactions on BTR, č. 3/1967.



Obr. 29. Regulace barvy tónu, vhodná pro přijímače. Jako tranzistor lze použít libovolný typ s malou kolektorovou ztrátou (např. z řady NU70)

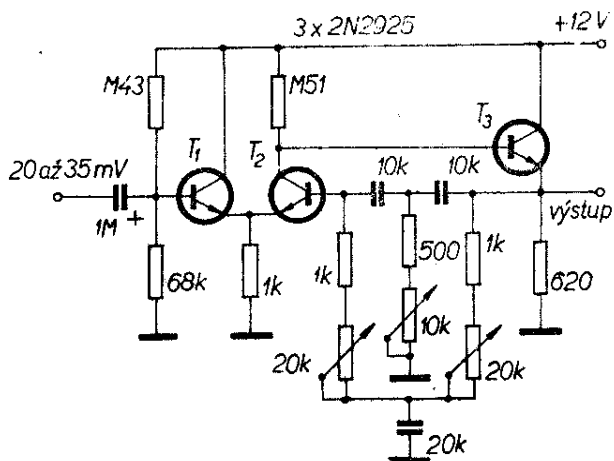
20 • $\frac{2}{70}$ R_K



Obr. 30. Dvojitý článek T jako filtr

Aktivní pásmová propust

Na obr. 30 je dvojitý článek T jako pásmová propust. Zapojí-li se takový článek do obvodu záporné zpětné vazby v zesilovači, můžeme regulovat odporem $R/2$ propustné pásmo propusti (filtru). Výhodné je zapojení podle obr. 31, kdy přidané tranzistory vyrovnávají útlum filtru. Tranzistory T_1 a T_2 tvoří emitorově vázaný pár. Tranzistor T_2 má v kolektoru velký odpor k získání velkého zesílení. Toto zapojení má však jednu nevýhodu – obvod má velmi velkou výstupní impedanci. To vyžaduje použít další tranzistor, T_3 , který pracuje jako emitorový sledovač a transformuje velkou vstupní impedanci na malou impedanci výstupní. Aktivní pásmová propust (filtr) na obr. 31 má výkonový zisk asi 30 dB. Větší vstupní signál než 30 mV přivede tranzistor T_2 do stavu nasycení.



Obr. 31. Aktivní filtr s dvojitým článkem T podle obr. 30

Na to je třeba brát zřetel při měření a použití filtru.

Dvojitý článek T se součástkami jako na obr. 30 lze použít jako pásmovou propust v oblasti kmitočtů 800 až 20 000 Hz. Střední kmitočet propusti je dán vztahem $f_0 = 1/2\pi RC$.

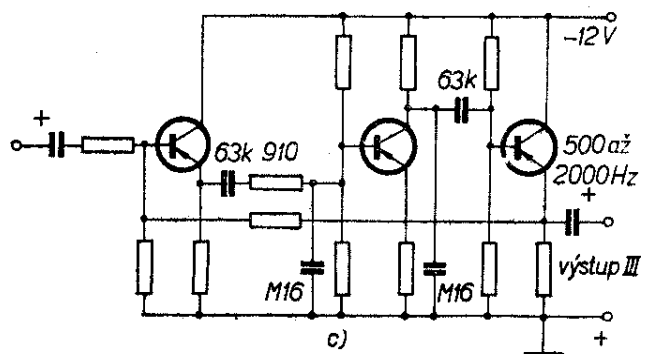
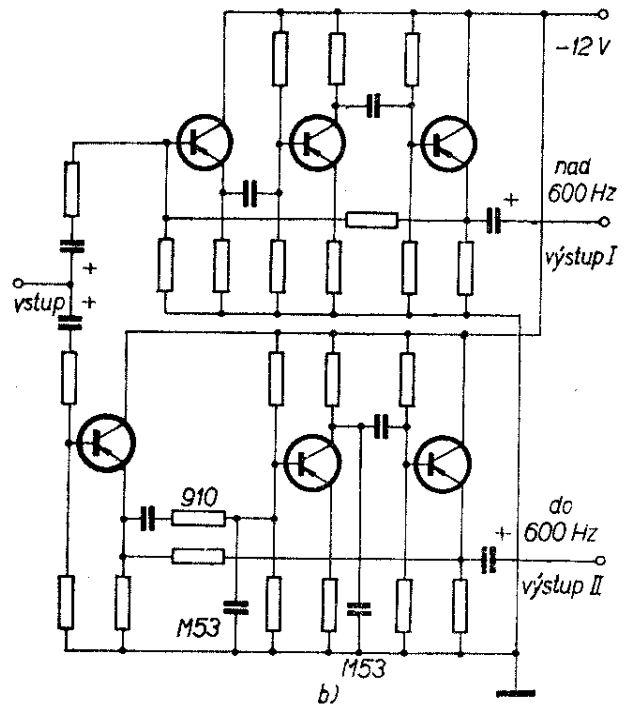
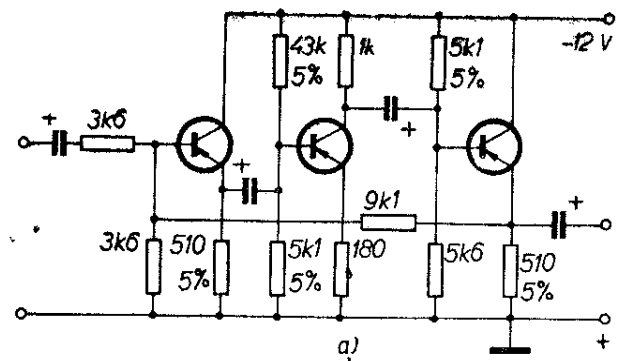
Radio-Electronics č. 10/1969.

Třípásmová elektronická „výhybka“

Základní elektronický filtr se směrnicí 12 dB/oktávu je na obr. 32a. Obvod je navržen tak, aby měl na výstupu signál stejné úrovně jako na vstupu. Součástky jsou vybrány tak, aby při napájení stejnosměrným napětím a při použití tranzistorů se zesilovacím činitelem asi 100 byl skutečný vstupní i výstupní signál stejně velký. Vstupní a výstupní obvod (první a třetí tranzistor) jsou zapojeny jako emitorové sledovače. Vzhledem k tomu, že emitorové sledovače mají zesílení asi jedna a prostřední stupeň zesílení čtyři, je zavedena zpětná vazba z emitoru třetího na bázi prvního tranzistoru. Vazba zmenšuje zesílení vstupního napětí čtyřikrát, čímž jednak zlepšuje přenosové vlastnosti „výhybky“ a jednak způsobuje, že vstupní napětí je stejné jako výstupní.

Přitom lze snadno z původního zapojení pouze změnou několika součástek udělat dolní, horní nebo pásmovou propust s dělicími kmitočty podle libovolných požadavků. Tak na obr. 32b je kombinace horní propust – dolní propust s dělicím kmitočtem 600 Hz. Na obr. 32c je pásmová propust 500 až 2 000 Hz. V tabulce jsou přehledně uvedeny kapacity kondenzátorů pro případ, kdybychom chtěli volit jiné dělicí kmitočty než 600 Hz.

V obvodu se mohou použít libovolné nf tranzistory vodivosti p-n-p. Při použití tranzistorů n-p-n je třeba změnit polaritu všech elektrolytických kondenzátorů a napájecího napětí. Dolní propust tohoto typu může např. zastávat úlohu tzv. rumble filtru, tj. filtru, který se používá v nf zesilovačích pro potlačení hluku nízkých kmitočtů (např. dunění při přehrávce gramofonových desek, in-

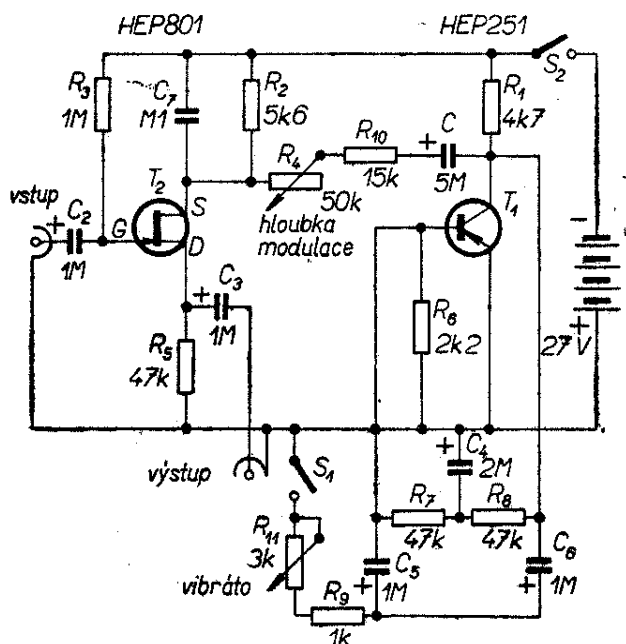


Obr. 32. a) základní filtr se směrnicí 12 dB/oktávu; b) dolní a horní pásmová propust ze základního filtru; c) změnou několika součástek lze z původního zapojení vytvořit např. pásmovou propust 500 až 2 000 Hz

vého proudu dvojice koncových tranzistorů; již touto jednoduchou úpravou (zmenšení emitorového odporu paralelním připojením dalšího odporu vhodné velikosti) se reprodukce poněkud zlepšila především při malých hlasitostech reprodukce. Pro další úpravu přijímače použil ještě kladnou a zápornou zpětnou vazbu.

Záporná zpětná vazba, odvozená z napětí na reproduktoru a přivedená na vstup nf zesilovače (obr. 33b), výrazně zlepšuje reprodukci přijímače (i když za cenu menšího zisku nf zesilovače). K vyrovnání zesílení nf zesilovače před a po úpravě se používá další zpětná vazba, tentokrát kladná, a to ze sekundárního vinutí budicího transformátoru. Vhodnou volbou odporů na koncích potenciometru hlasitosti lze nastavit takové zesílení nf zesilovače, jaké měl před úpravou. Kladná zpětná vazba se používá i proto, že by bez ní mohlo dojít k nestabilitě zesilovače na velmi nízkých a velmi vysokých kmitočtech, na nichž je fázový posuv celého zesilovače bez zpětné vazby 180° .

Wireless World č. 1402, duben 1969, str. 175.



Obr. 34. Jednoduché a účinné vibráto. Vibrátový jev se získává oscilátorem s dvojitým článkem T, jehož signál moduluje vstupní signál odebraný z elektrody S. Vstupní a výstupní impedance jsou velmi velké

Tranzistorové vibráto

Na obr. 34 je velmi jednoduché vibráto se dvěma tranzistory. Použití tranzistoru FET s vodivým kanálem typu n zaručuje velký vstupní odpor vibráta; velký vstupní odpor umožňuje připojit na vstup nejen kytarové snímače, ale i např. běžné mikrofony s velkou impedancí, kromě toho lze vibráto používat i v obvodech elektrofonických varhan a jiných elektrofonických nástrojů.

Vibráto má zisk asi 6 až 8 dB, takže stačí vybudit většinu výkonových zesilovačů a nepotřebuje žádné další dodatekové předzesilovače.

Tranzistor T_1 je zapojen jako oscilátor, jehož kmitočet je dán hodnotami součástek dvojitého článku T v obvodu kolektoru a báze. Se součástkami podle obr. 34 osciluje tranzistor na kmitočtu 6 Hz a jeho signál má sinusový průběh. Signál o kmitočtu 6 Hz se pak z tranzistoru T_1 vede na elektrodu S tranzistoru T_2 , kde amplitudově moduluje vstupní signál. Amplitudu modulace lze měnit ve značném rozmezí proměnným odporem R_4 (hloubka modulace). Kmitočet vibráta lze v malých mezích řídit proměnným odporem R_{11} , popř. je možné vibráto vůbec vypnout spínačem S_1 a zařízení používat jako běžný předzesilovač.

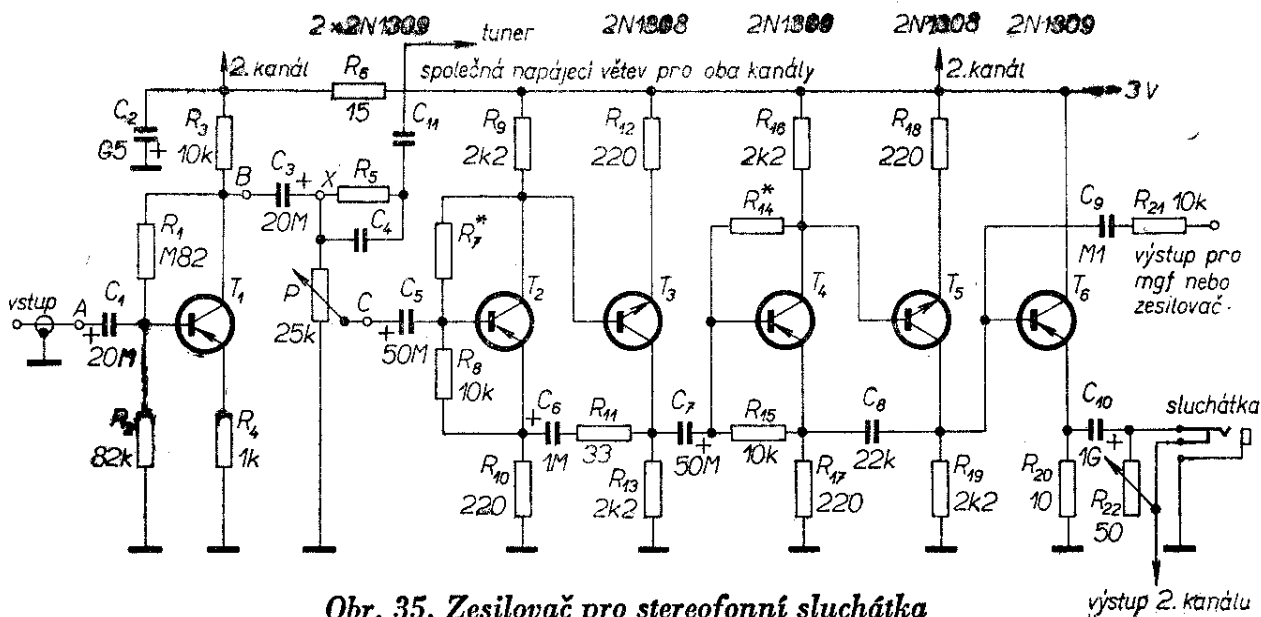
Při uvádění do chodu je výhodné nastavit oba proměnné odpory asi do poloviny jejich dráhy a zkusit zprvu činnost vibráta jen na jednoduchých tónech. Při dalším nastavování je pak možné změnou proměnných odporů nastavit takovou hloubku modulace a takový kmitočet vibráta, jaký nám vyhovuje.

Napájecí napětí pro vibráto je 27 V. Lze ho snadno získat ze tří malých devítivoltových baterií, spojených v sérii. Baterie mají dlouhou dobu života, neboť odběr proudu je velmi malý.

Radio-Electronics č. 4/1969, str. 45.

Stereofonní zesilovač pro sluchátka

Na obr. 35 je zapojení jednoho kanálu stereofonního zesilovače pro sluchátka. Zesilovač je konstruován tak, že slouží i jako zdroj stereofonního signálu vhodné



Obr. 35. Zesilovač pro stereofonní sluchátka

úrovně pro nahrávání na magnetofon, popř. jako budící zesilovač pro výkonové zesilovače. Každý kanál zesilovače se skládá ze vstupního zesilovacího tranzistoru, za nímž následují dva další zesilovací obvody se dvěma tranzistory a na výstupu je měnič impedance – emitorový sledovač.

Tranzistor T_1 je zapojen běžně, za ním následuje regulátor hlasitosti P a první zesilovací obvod s tranzistory T_2 a T_3 . Oba tranzistory jsou galvanicky spojené a jejich pracovní bod se nastavuje volbou odporů R_7 a R_8 . V obvodě je zavedena zpětná vazba odporem R_{11} a kondenzátorem C_6 , která zmenšuje zkreslení a stabilizuje zesílení obvodu. Zpětná vazba je volena tak, aby vyrovnávala kmitočtové zesílení stupně podle křivky, inverzní k nahrávací charakteristice R.I.A.A. Článek R_{11} , C_6 zdůrazňuje nízké kmitočty v oblasti 20 Hz až 1 kHz. Další úpravu vstupního signálu v oblasti vysokých kmitočtů obstarává zpětnovazební kondenzátor druhého zesilovacího obvodu (tranzistory T_4 a T_5). Tento kondenzátor, C_8 , potlačuje vysoké kmitočty od 1 000 Hz. Vzhledem ke správné přenosové charakteristice je třeba, aby oba zpětnovazební kondenzátory, C_6 a C_8 , měly pokud možno přesně takovou kapacitu, jaká je uvedena na obr. 35.

Výstupní obvod, emitorový sledovač, umožňuje přímé připojení sluchátek k ze-

silovači s malou impedancí. Oddělovací kondenzátor C_{10} určuje spodní mezní přenášný kmitočet. Má-li kapacitu podle obrázku, je spodní přenášný kmitočet asi 25 Hz (–3 dB vzhledem ke kmitočtu 1 000 Hz).

Zesilovač pro sluchátka lze používat ve spojení s jakoukoli magnetickou přenoskou a jakýmkoli sluchátkem s malou impedancí. Maximální nezkreslený signál na výstupu je 0,8 V. Minimální výstupní napětí z přenosky je (pro plné vybuzení) asi 1,5 mV.

Při uvádění do chodu má být na kolektoru T_3 napětí 1,5 V (měřeno přístrojem s vnitřním odporem 20 000 Ω/V). Toho se dosáhne případnou změnou odporu R_7 , který volíme podle potřeby v rozmezí 180 až 330 k Ω . Na emitoru T_6 má být napětí maximálně 0,9 V. Napětí lze nastavit změnou odporu R_{14} . Uvedené údaje platí samozřejmě pro obvodní tranzistory, 2N1308 a 2N1309, což jsou levné germaniové tranzistory pro univerzální použití.

Napájecí napětí pro zesilovač je 3 V. Výstup přes C_9 a R_{21} slouží k napájení výkonového zesilovače nebo k nahrávání na magnetofon. Zesilovač lze použít i pro zesílení signálů z tuneru FM; v tom případě připojíme výstup z tuneru přes paralelní kombinaci R_5C_4 , 2,2 nF a 0,33 M Ω v sérii s kondenzátorem C_{11} , 0,1 μ F, do bodu X (na horní konec potenciometru

hlasitosti). Celkový odběr proudu z baterie je maximálně kolem 100 mA pro celý stereofonní zesilovač.

Radio-Electronics č. 3/1966, str. 59.

Nastavení šířky stereofonního vjemu

Často je třeba při reprodukci desek zvětšit nebo zmenšit prostor stereofonního vjemu, a to především tehdy, je-li vlivem přeslechů nebo nedokonalé nahrávky stereofonní vjem omezen na malý poslechový prostor. Lineární kontroly a nastavení stereofonního vjemu lze dosáhnout zařízením na obr. 36. Jestliže označíme šířku běžného stereofonního vjemu za 100 %, lze popsaným zařízením měnit stereofonní vjem v rozmezí 0 až 165 %, přičemž 0 % odpovídá monofonní reprodukci.

Zařízení na obr. 36 pracuje se vstupním signálem 250 mV a s jednotkovým ziskem. Vstup je navržen pro možnost přebuzení až 18 dB (obvod omezuje až při úrovni vstupního signálu 1,75 V). Tranzistory T_3 a T_4 umožňují oddělit stejnosměrnou a střídavou zátěž kolektorů tranzistorů T_1 a T_2 . K dosažení malé výstupní impedance pracují tranzistory T_3 a T_4 jako emitorové sledovače. Pracovními odpory tranzistorů T_1 a T_2 jsou vlastně odpory R_8 a R_{11} , zapojené para-

lelně s impedancí zátěže a „násobené“ zesilovacím činitelem h_{21E} tranzistorů T_3 a T_4 . Jejich nejvhodnější velikost je tedy asi 30 k Ω , mnohem větší než R_7 , R_6 , R_{14} a R_{13} .

Pro provoz zařízení platí jedna podmínka – zdroj vstupního signálu musí mít malou impedanci, aby se teoretické výsledky rovnaly praktickým. Pro určení optimální vstupní impedance platí vztah

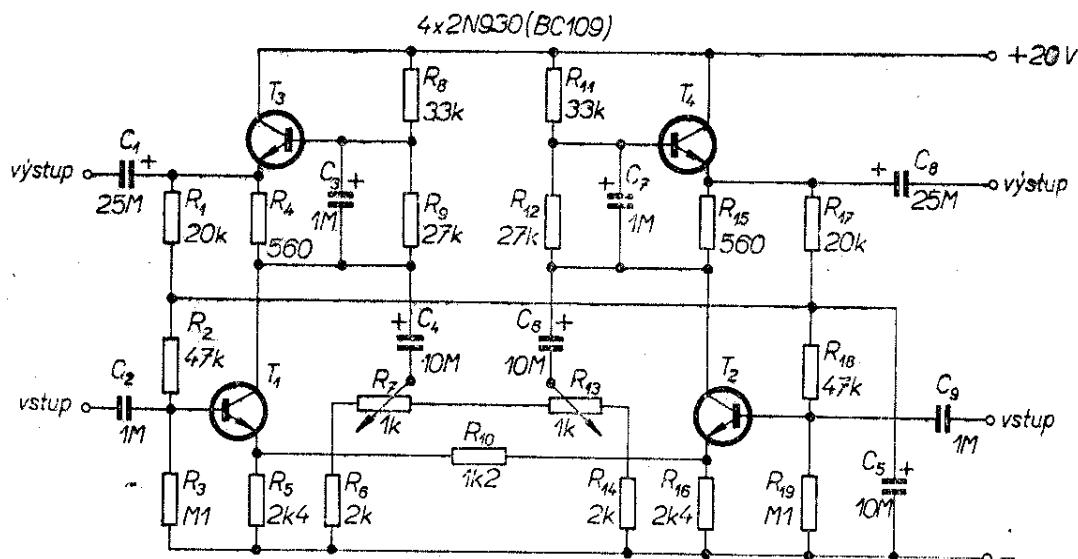
$$R_E = \frac{R_z}{h_{21E}},$$

kde R_E je velikost emitorového odporu a R_z vnitřní odpor zdroje signálu. Přes celé zapojení je zavedena záporná zpětná vazba (přes odpory R_1 , R_{17}) ke stabilizaci pracovních podmínek. Obě větve této zpětné vazby mají společný kondenzátor C_5 (decoupling capacitor), což vylučuje vznik driftu v jedné z větví zpětné vazby.

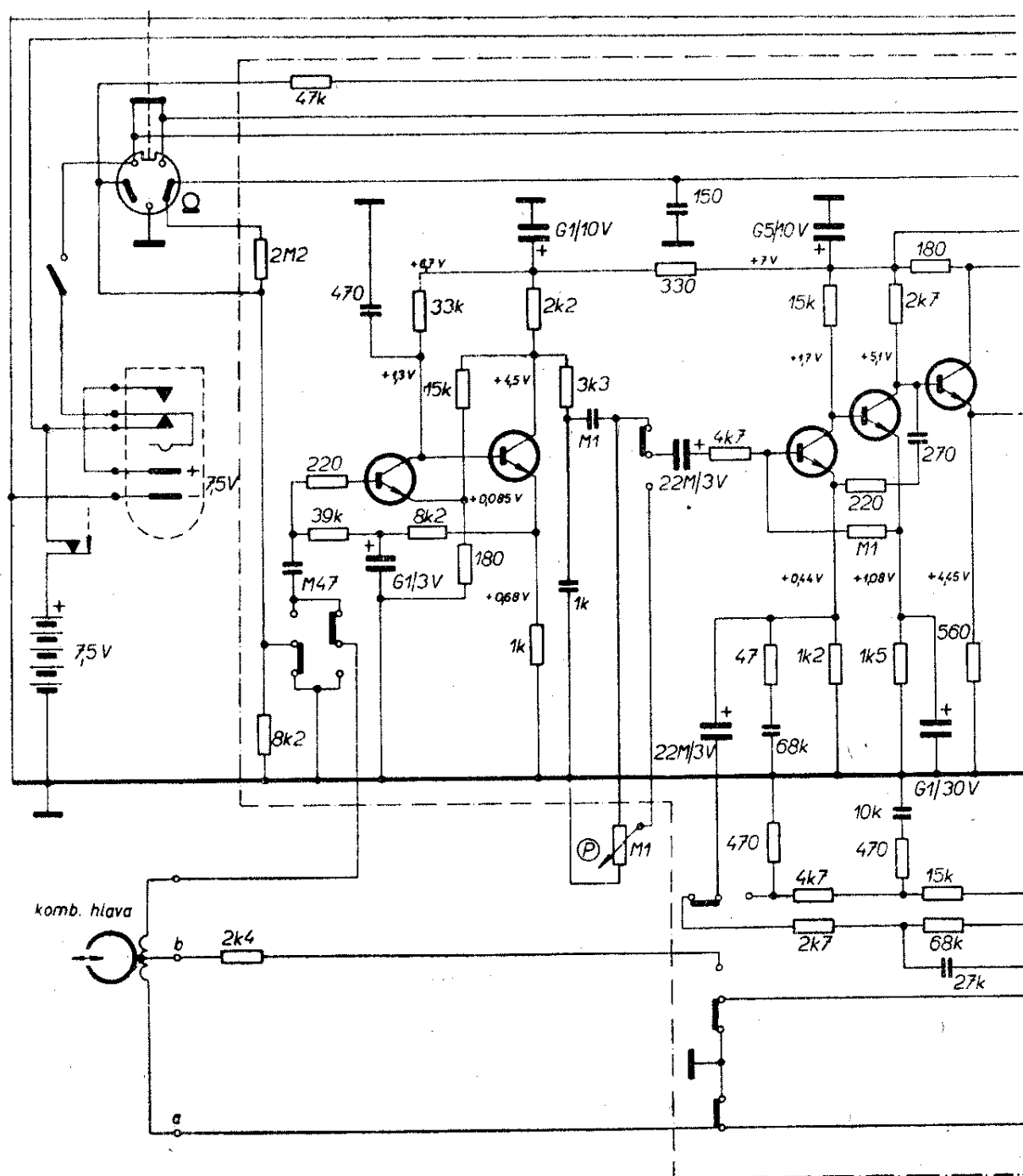
Závislost zesílení na kmitočtu je rovná v mezích $\pm 0,5$ % pro signály kmitočtů 15 až 50 000 Hz. Minimální vstupní impedance k dosažení maximálního výstupního výkonu je 750 Ω .

V zapojení byly použity tranzistory 2N930 se zesilovacím činitelem průměrně kolem 400. Lze je beze změny v zapojení nahradit tranzistory BC109 (popř. našimi typy KC509).

Wireless World č. 1410, prosinec 1969, str. 579.



Obr. 36. Zapojení k řízení šířky stereofonního vjemu



*napětí v závorkách měřena při záznamu,
bez závorek při reprodukci*

Magnetofon Grundig C200

V poslední době jsem měl možnost slyšet a porovnat reprodukci několika kazetových magnetofonů předních světových výrobců. Jakostí reprodukce, pěkným provedením a snadnou a vtipně řešenou

obsluhou mě zaujal především magnetofon Grundig C200 (obr. 37).

Kazetové magnetofony, používající jako záznamový materiál pásek o šířce 3,81 mm, prakticky ovládly v poslední době trh v oblasti přenosných magnetofonů. Důvodem je jednak neobyčejně

0C76

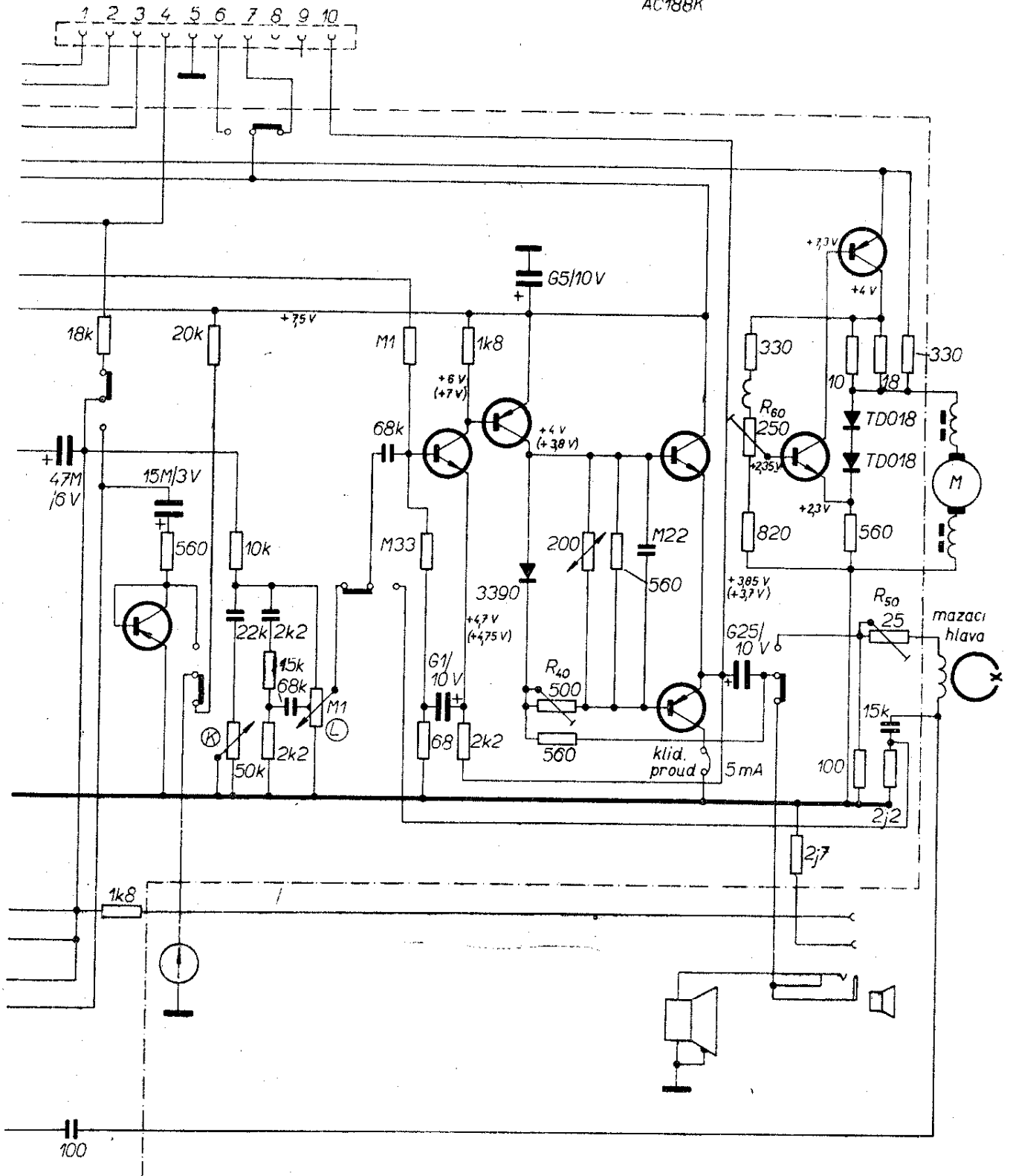
BC108B BC181

AC187K

AC127

AC128K

AC188K



Ⓟ reg. záznamu

Ⓚ tónová clona

 R_{50} reg. předmagnetizace

Ⓛ reg. hlasitosti

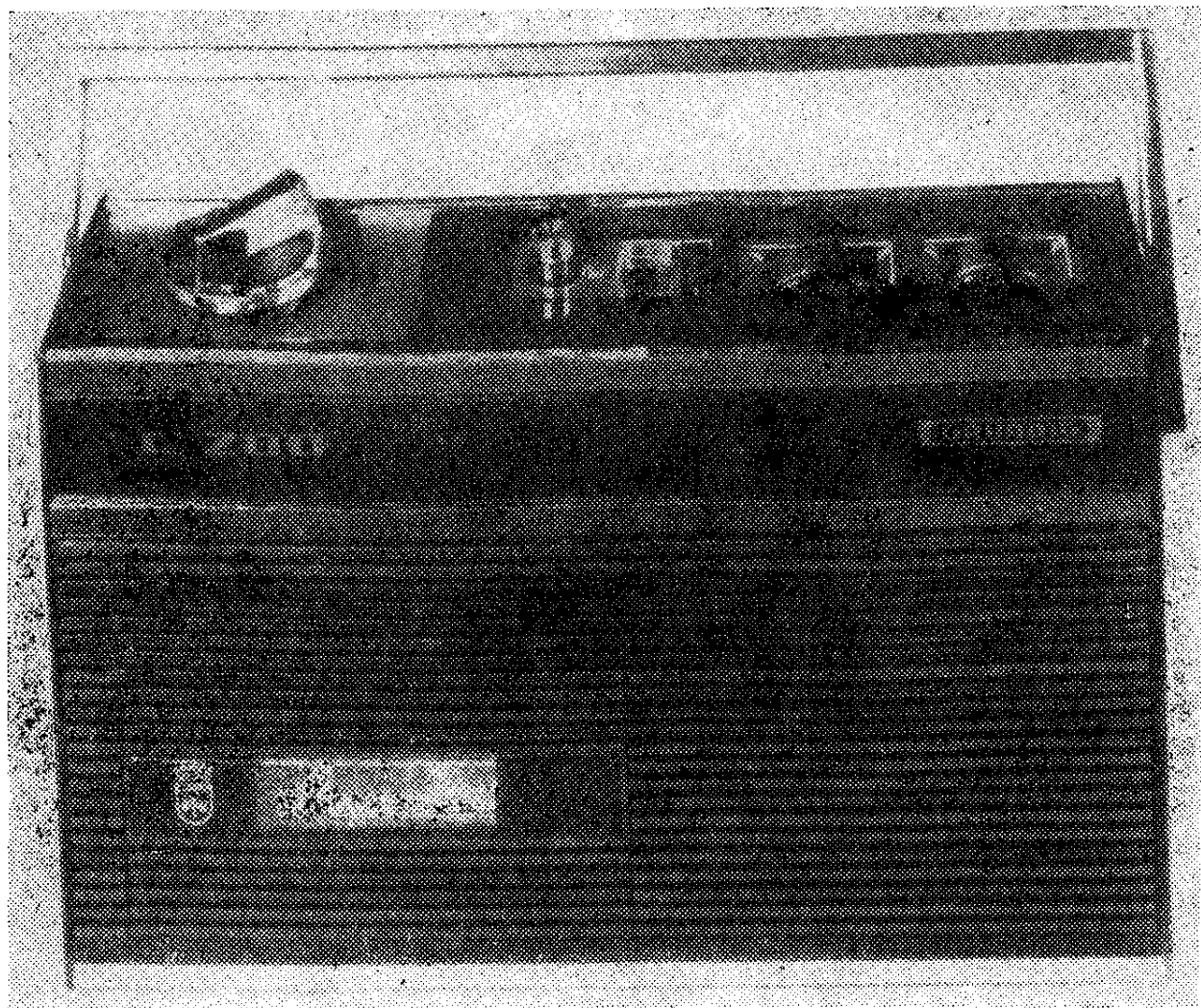
 R_{40} reg. klid. proudu
koncového stupně R_{60} reg. rychlosti pásky

Obr. 37. Schéma zapojení kazetového magnetofonu Grundig C200

jednoduchá obsluha těchto přístrojů, jednak možnost použití slabších motorků (oproti typům s běžnými cívkami) a z toho vyplývající úspora napájecí energie. Se stejnými zdroji mají kazetové magnetofony oproti klasickým cívkovým přístrojům podstatně delší hrací dobu pro jednu náplň baterií. Naopak je však nutno připomenout, že kazetové přístroje v žádném případě nemohou soutěžit s cívkovými v oblasti reprodukce Hi-Fi, neboť použitá rychlost posuvu pásku (4,75 cm/s) nedovoluje záznam kmitočtů nad 10 kHz. Též sama podstata kazetového uspořádání neumožňuje takové provedení dráhy pásku, aby byla za všech okolností dodržena přesná kolmost roviny pásku ke štěrbině hlavy. Výsledkem je proto určitá nestabilita přenosové cha-

rakteristiky právě v oblasti nejvyšších kmitočtů. Se stávajícím typem používaných kazet se tuto otázku doposud nepodařilo vyřešit žádnému světovému výroci. Přesto však je mezi sortimentem těchto přístrojů mnoho velmi jakostních kazetových magnetofonů, jejichž reprodukci lze (i při uvedených nedostatcích) označit za velmi dobrou (pro běžného posluchače). Jedním z nich je i magnetofon, vyráběný firmou GRUNDIG a označený jako C200 (obr. 38).

Jde o přenosný kufříkový přístroj o velikosti 25 × 15 × 7 cm, celkové váhy (bez baterií) asi 2 kg. Magnetofon je napájen pěti malými monočlánky, a pokud se používají kvalitní baterie, vydrží v provozu více než 8 hodin s jednou sadou baterií. Přístroj lze doplnit síťovým napájecím



Obr. 38. Magnetofon Grundig C200

typu TN12, jehož připojením se automaticky odpojí vestavěný zdroj. Výměna baterií je vyřešena velmi jednoduše odepnutím zadní stěny bez nutnosti použití jakéhokoli nástroje.

K pohonu magnetofonu se používá komutátorový motorek, opatřený dnes nejrozšířenější dvoutranzistorovou regulací. Mechanika magnetofonu je poměrně jednoduchá, přístroj se ovládá jediným knoflíkem a vyznačuje se velmi dobrou provozní spolehlivostí. Zcela shodnou mechaniku používá proto firma Grundig u celé řady svých kazetových magnetofonů. Jako koncový zesilovač se používá doplňková dvojice tranzistorů AC187K a AC188K, která dává nf výkon 0,8 W. Vzhledem k tomu, že je v přístroji použit velmi dobrý reproduktor i vzhledem k výborným akustickým vlastnostem uspořádání skříně, je jakost i hlasitost reprodukce (přímo z magnetofonu) vynikající.

Zapojení magnetofonu se zásadně neliší od běžně užívaných způsobů, za zmínku stojí pouze velmi jednoduše vyřešené automatické odpojení napájení motorku na konci pásku mechanickým vypínačem, umístěným v dráze pásku. Magnetofon je dále opatřen dálkovým ovládním chodu přímo z tělesa mikrofonu, který je dodáván jako zvláštní příslušenství k přístroji. Jeho typové označení je GDM305.

Magnetofon typu C200 je dodáván ve dvou variantách, jednak jako C200L s ručním ovládním záznamové úrovně (ručkový profilový indikátor) bez možnosti hlasitého kontrolního příposlechu při záznamu, jednak jako varianta C200A s automatickou regulací záznamové úrovně a s možností hlasitého příposlechu při záznamu. Obě varianty mají své přednosti i nedostatky. V prvním případě je možno libovolně ovlivňovat záznamovou úroveň, signál kupř. kdykoli stáhnout, avšak během záznamu nemáme indikaci napětí baterií, neboť indikátor je přepnut do funkce ukazatele záznamové úrovně. V druhé variantě ukazatel indikuje napětí zdrojů i při záznamu, není však možno v žádném případě ovlivnit záznamovou úroveň, kdyby to bylo zapotřebí.

Obě varianty magnetofonu používají kazety typu CC a jsou pro ně doporučo-

vány jako nejvhodnější kazety CC60. Nevylučuje se ovšem možnost použití kazet CC90 nebo dokonce CC120, které umožňují o 50, popř. 100 % delší hrací dobu, nedostatky ve vedení pásku se však u nich projevují podstatněji, než u kazet CC60.

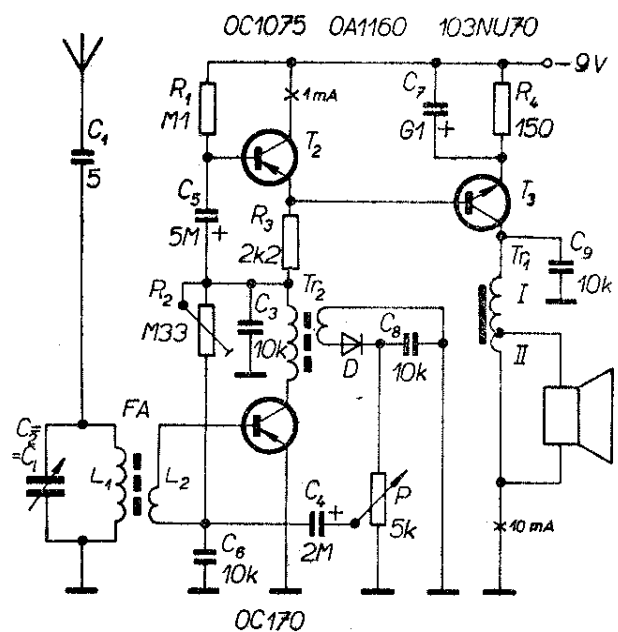
Na závěr zbývá pouze dodat, že kromě další varianty C201FM, což je v podstatě typ C200A, spojený s přijímačem pro kmitočtově modulované rozhlasové pásmo VKV, se v této výrobní řadě dodává ještě typ AC220. Tento typ je odvozen od typu C200A, nemá však koncový nf stupeň, neboť je určen pro provoz v automobilu ve spojení s vozovým rozhlasovým přijímačem a jeho reproduktorem.

Přijímací technika

Reflexní přijímač se třemi tranzistory

Na obr. 39 je zapojení velmi jednoduchého reflexního přijímače se třemi tranzistory.

Vf signál z feritové antény L_1 (nebo z vnější drátové antény, připojené přes kondenzátor s malou kapacitou) jde přes



Obr. 39. Reflexní přijímač se třemi tranzistory (OC1075 = OC75)

vazební cívku L_2 na bázi prvního tranzistoru, zapojeného s uzemněným emitorem. Pracovním odporem tohoto tranzistoru (pro zesilování střídavého vf napětí) je primární vinutí neladěného vf transformátoru. Sekundární vinutí tohoto transformátoru je připojeno k detekčnímu obvodu, jehož zatěžovacím odporem je potenciometr hlasitosti P . Z běžce potenciometru hlasitosti jde nf signál po detekci přes oddělovací kondenzátor C_4 znovu na vstup prvního tranzistoru. Při zesilování signálu nízkofrekvenčních kmitočtů je tranzistor OC170 zapojen tak, že jako jeho pracovní odpor slouží tranzistor T_2 v zapojení se společným kolektorem. To umožňuje kromě zesílení nf signálu i dobré navázání vstupního tranzistoru na další zesilovací stupeň, neboť obvod má v tom případě malý výstupní odpor. Koncový stupeň přijímače je opět s tranzistorem v zapojení se společným emitorem. Koncový tranzistor je s předchozím stupněm vázán galvanicky (přímá vazba) a má jako zatěžovací odpor vinutí autotransformátoru, z jehož odbočky se napájí reproduktor.

Anténní cívka feritové antény má 90 závitů vf lanka $10 \times 0,05$ mm. Sekundární vinutí feritové antény (vazební) má 7 závitů drátu o $\varnothing 0,3$ mm CuL. Feritová tyčka má délku 110 mm. Vf neladěný transformátor je ve feritovém hrníčku o $\varnothing 10$ mm. Primární vinutí má 120 závitů a sekundární 80 závitů drátu

o $\varnothing 0,2$ mm CuL. Autotransformátor je na jádru o průřezu $0,5 \text{ cm}^2$ (střední sloupky). Autotransformátor má celkem 460 závitů, z nichž 400 je navinuto drátem o $\varnothing 0,1$ mm CuL a zbývajících 60 závitů (k nimž se připojuje reproduktor) je z drátu o $\varnothing 0,4$ mm CuL.

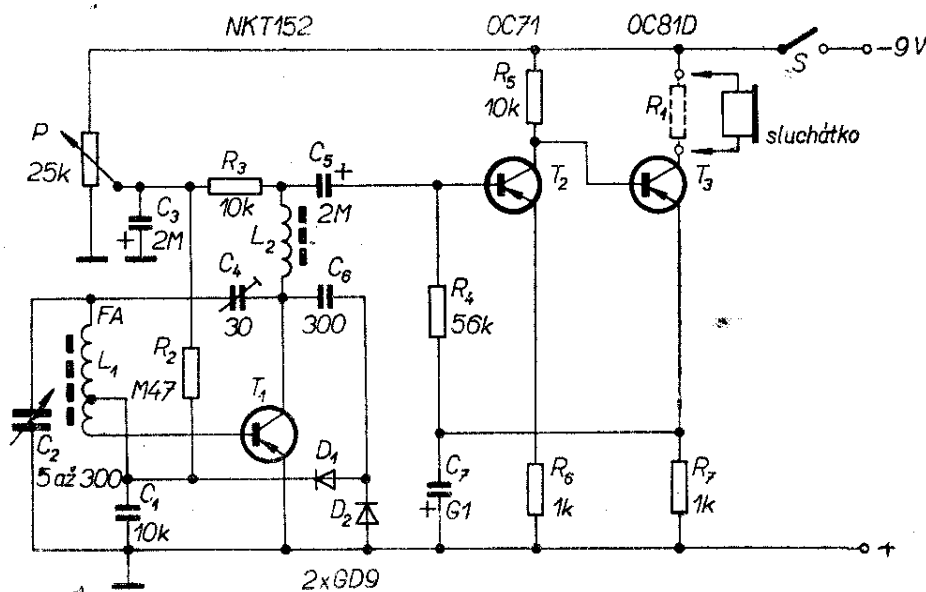
Statický proudový zesilovací činitel β tranzistorů T_1 a T_2 byl 65 až 100, tranzistoru T_3 asi 130. Citlivost přijímače lze zvětšit zavedením říditelné kladné zpětné vazby sériovým článkem RC (kondenzátor – trimr 3 až 15 pF, odpor 2,2 k Ω), jenž se zapojí mezi kolektor tranzistoru T_1 a horní konec ladicího kondenzátoru (ten má kapacitu 4 až 220 pF).

Rádiotechnika č. 1/1969.

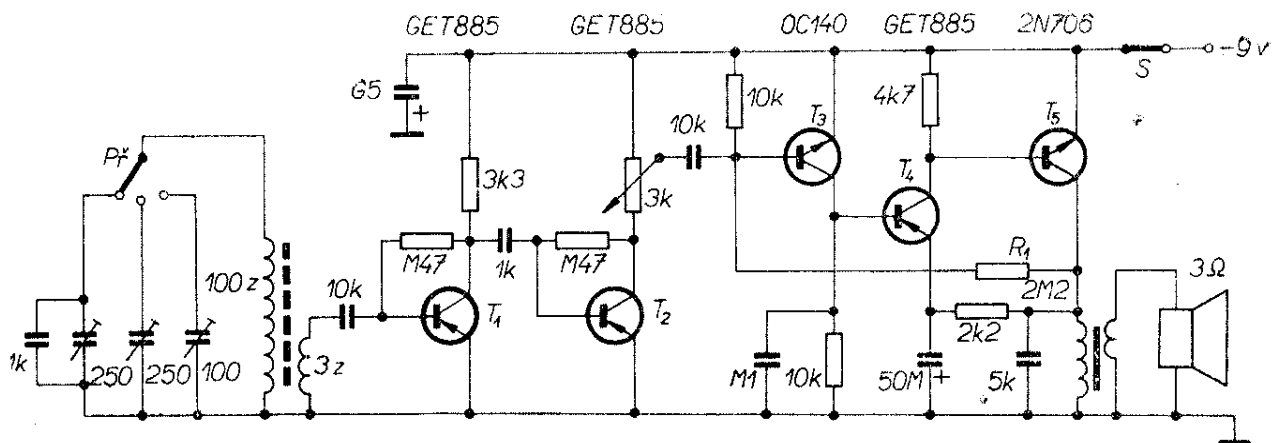
Miniaturní reflexní přijímač se třemi tranzistory

Použijí-li se pro přijímač na obr. 40 miniaturní součásti, lze z něho udělat skutečně miniaturní přijímač „do kapsičky“.

Tranzistor T_1 přijímače se využívá dvakrát – jednou pracuje jako vf zesilovač a podruhé jako nf předzesilovač. Potenciometr hlasitosti P je třeba vybrat tak, aby měl vstupní tranzistor největší zesílení (je přes něj napájen kolektor tranzistoru T_1). Kladnou zpětnou vazbu, zlepšující selektivitu a zvětšující zesílení přijímače lze nastavit proměnným kondenzá-



Obr. 40. Miniaturní přijímač v reflexním zapojení se třemi tranzistory



Obr. 41. Jednoduchý přijímač s pěti tranzistory

torem C_4 (4 až 30 pF). Pracovním kolektorovým odporem prvního tranzistoru pro vysoké kmitočty je vř tlumivka L_2 . Signál po detekci na diodách D_1 a D_2 se znovu zavádí na bázi prvního tranzistoru, který pracuje tentokrát jako nf zesilovač. Pracovním odporem tranzistoru T_1 jako nf zesilovače je odpor R_3 (pro signál nf kmitočtů má tlumivka L_2 zanedbatelně malý odpor). Nf signál jde potom na dvoustupňový nf zesilovač s tranzistory T_2 a T_3 .

Tranzistor T_1 musí mít co největší proudový zesilovací činitel. Tranzistory T_2 a T_3 mohou být libovolné nf tranzistory bez zvláštních nároků na jakost.

Anténní cívka je na feritové tyčce délky 45 mm; L_1 má 64 závitů drátu o \varnothing 0,15 až 0,1 mm CuL s odbočkou na 12. závit. Vř tlumivka je navinuta ve feritovém hrníčku o \varnothing 10 mm a má 100 až 200 závitů drátu o \varnothing 0,1 mm CuL. Diody jsou libovolné detekční diody (např. GA201).

Practical Wireless č. 12/1969.

Jednoduchý přijímač

Přijímač pro příjem signálů tří různých vysílačů je na obr. 41. Zapojení je velmi jednoduché, pouze je třeba při konstrukci používat (a to především ve vř zesilovači) tranzistory a s co největším proudovým zesilovacím činitelem. Jako detektor slouží v tomto přijímači tranzistor, jehož činnost je obdobná činnosti detektoru s elektronkou a mřížkovým svodem. Odpor R_1

slouží jednak k nastavení předpětí T_1 blízko stavu otevření, jednak se jím zavádí zpětná vazba 10 dB. Klidový proud přijímače je 10 až 15 mA, při střední hlasitosti reprodukce se proud zvětší asi na 25 mA.

Wireless World č. 1/1967.

Středovlnný přijímač s křemíkovými tranzistory

Křemíkové tranzistory mají mnoho výhod, proto se v zahraničí konstruuji přijímače vyšších cenových skupin dnes již výhradně s nimi. Příkladem takového přijímače je zapojení na obr. 42.

Přijímač má na vstupu feritovou anténu, z níž jde signál na směšovací tranzistor, který směšuje signál oscilátoru a vstupní signál na signál mezifrekvenčního kmitočtu. Oscilátor pracuje v zapojení se společnou bází s proudem emitoru 1 mA. Proti změnám napájecího napětí je pracovní bod tranzistoru oscilátoru stabilizován selenovým článkem. Tím se dosáhlo toho, že oscilátor pracuje uspokojivě ještě při polovičním napájecím napětí. Paralelně k ladicímu kondenzátoru oscilátoru je zapojen odpor R_1 , 330 k Ω . To má za následek, že amplituda kmitů oscilátoru je přes celý ladicí rozsah téměř konstantní. Signál oscilátoru se vede přes kondenzátor C_1 na směšovač. Optimálního poměru mezi zesílením směšovače a odstupem signál/šum se dosáhlo při napětí oscilátorového signálu 110 mV.

L_4 – 125 závitů vř lanka $8 \times 0,05$ mm (indukčnost je $150 \mu\text{H}$), L_5 – 2,5 závitů drátu o $\varnothing 0,16$ mm CuL a vinutí L_6 – 2 závitů stejného drátu.

Mf transformátory jsou výrobky Siemens, typ B92 154 a B92 153, poslední mf transformátor je typu B92 155.

Zvláštností přijímače je i odladovač mf kmitočtu v bázi prvního tranzistoru (kondenzátor 150 pF a cívka). Halbleiter-Schaltbeispiele. Siemens 1968.

Tranzistorový superhet pro příjem středních a krátkých vln

Přijímač moderní koncepce a s dobrými vlastnostmi je na obr. 43. Přijímač lze téměř bez úprav sestavit z našich tranzistorů a jediná součást, která není na našem trhu – piezokeramický filtr – je běžně k dostání např. v radioamatérské prodejně v Drážďanech nebo v Berlíně. Piezokeramické filtry lze ovšem nahradit našimi elektromechanickými filtry – koncepce zapojení přitom zůstane stejná.

Celé zapojení přijímače lze rozdělit na tři základní díly – nf zesilovač, mf zesilovač a vř díl se směšovačem.

Nf zesilovač je osazen běžnými germaniovými tranzistory (u nás velmi často publikované zapojení beztransformátorového zesilovače s doplňkovými tranzistory). První tranzistor nf zesilovače T_4 by měl být vybrán s ohledem na co nejmenší šum (pravděpodobně by bylo nejlepší použít křemíkový tranzistor KC509). Za tímto tranzistorem je jednoduchá tónová clona ($25 \text{ k}\Omega$ a elektrolyt $20 \mu\text{F}$). Následující tranzistory T_5 a T_6 jednak vyrovnávají ztráty signálu v obvodu tónové clony a jednak slouží jako budicí zesilovač (T_6) pro koncový nf zesilovač s doplňkovými tranzistory. Koncové tranzistory jsou zapojeny ve třídě B, jejich klidový proud je asi $4,6 \text{ mA}$, proud při plném vybuzení je až 90 mA . Výstupní výkon nf zesilovače je asi 1 W .

Mf zesilovač je konstruován s piezokeramickými filtry typu SPF, první má označení SPF 455-A6 (modrá tečka) a druhý SPF 455-9 (červená tečka). Oba filtry jsou výrobky NDR. Použitím filtrů je dán i mf kmitočet – 455 kHz a odpadá pracné nastavování a ladění mf zesilova-

če. Při uvádění do chodu je třeba nastavit pouze vstupní obvod prvního filtru; zabrání se tím rozkmitání filtru na vedlejších rezonančních kmitočtech (parazitní rezonance). Podrobně je tento typ mf filtru popsán např. v časopisu Funkamateureur č. 1/1967 a v č. 3/1968. Dioda D_1 je zapojena jako tlumicí dioda prvního mf zesilovacího stupně. Jako detekční obvod slouží tzv. počítačový diskriminátor, který byl i v naší literatuře několikrát popsán a zde se používá v poněkud upraveném zapojení jako zdvojovač napětí. Z detekčního obvodu je zavedena i zpětná vazba (AVC), která upravuje zesílení mf zesilovače podle síly signálu. Je-li signál velmi silný, přivírá napětí AVC oba mf zesilovače a tím zmenšuje celkové zesílení.

Vstupní tranzistor přijímače je zapojen jako kmitající směšovač. Celý vstupní díl přijímače je zkonstruován na tlačítkové soupřavě a umožňuje příjem středních vln a krátkých vln v pásmu 49 a 41 m. Pro náročnější použití (např. pro auta) by bylo pravděpodobně výhodnější postavit vstupní díl klasickým způsobem – použít zvláštní tranzistory pro oscilátor a pro směšovač. Mf díl při pečlivé konstrukci má tak dobré vlastnosti, že by stálo za to postavit k němu i odpovídající vstupní obvody.

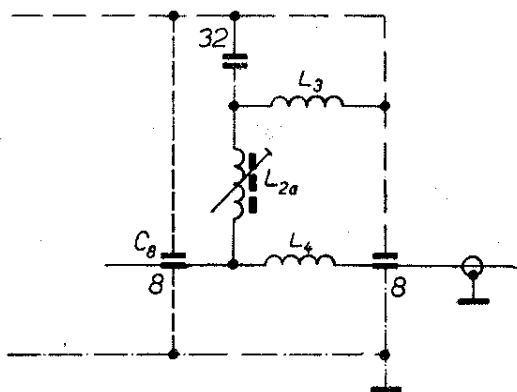
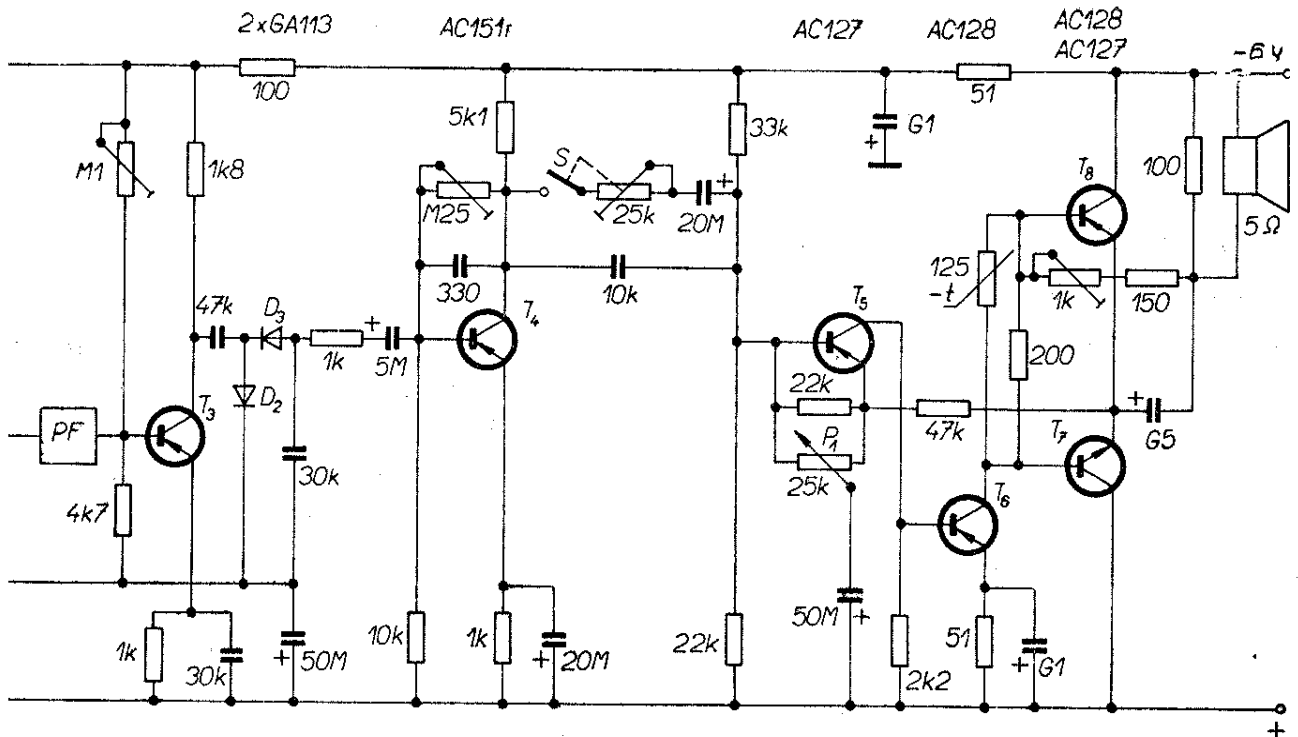
Signál z feritové antény jde na bázi tranzistoru – kmitajícího směšovače (při příjmu středních vln). Při příjmu krátkých vln je možné použít vstupní cívku na feritové anténě, popř. lze signál přijímat na teleskopickou nebo drátovou anténu.

Cívky v přijímači jsou z výprodeje součástek k přijímači T100 (podrobný popis přijímače byl v časopisu Radio und Fernsehen, č. 4 roku 1962).

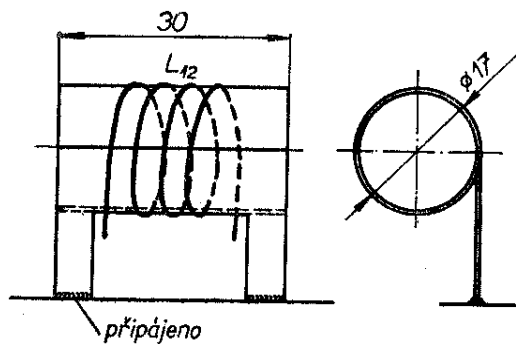
Funkamateureur č. 8/1969, str. 376.

Jakostní konvertor pro UKV

Konvertor na obr. 44a slouží k příjmu televizních signálů ve IV. a V. televizním pásmu a jejich převedení na signál, který lze přijímat na 2., a 3. nebo 4. kanálu prvního televizního pásma. Pro použití konvertoru uvádí autor několik možností



Obr. 44b. Výstupní obvod pro převod souosým kabelem



Obr. 44c. Konstrukce cívky L_{12}

odolné proti křížové modulaci. Tranzistor má pevně nastavenou indukční vazbu se vstupním laděným obvodem (tvorí ji přívodní drát z emitoru T_1 k průchodkovému kondenzátoru C_9). Tranzistor zesílí vstupní signál a zesílený signál jde přes pásmovou propust na kmitající směšovač T_2 (jako vazební vinutí slouží opět přívodní drát z emitoru T_2 k průchodkovému kondenzátoru C_{11}). K lepší činnosti oscilátoru je emitor tranzistoru T_2 spojen s pouzdrém tranzistoru (tzn. nemá jako tranzistor T_1 pouzdro spojeno se šasi konvertoru). Báze obou tranzistorů konvertoru jsou co nejkratší cestou připojeny na šasi konvertoru přes kondenzátory C_6 a C_7 . Co nejkratší musí být též spojení kondenzátoru C_5 s kolektorem T_2 a kapacitním trimrem C_4 obvodu oscilátoru.

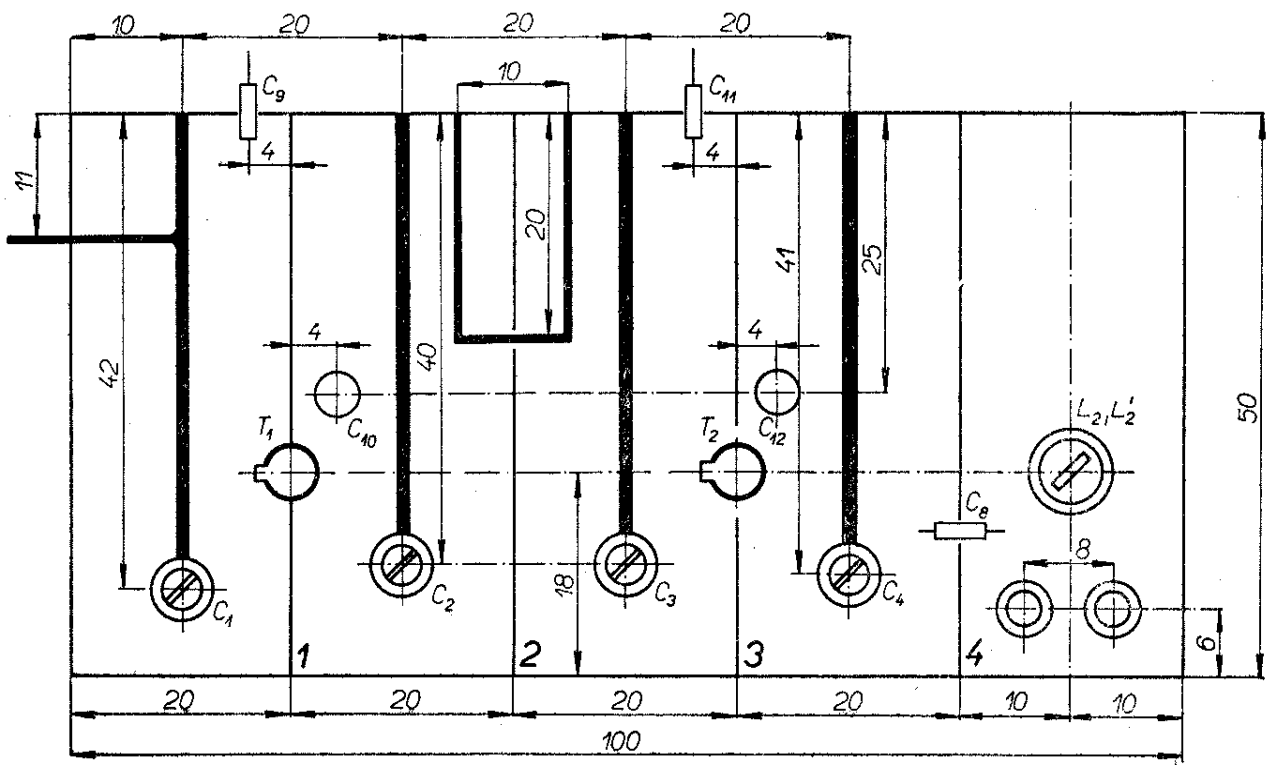
Průchodkový kondenzátor C_8 lze v nouzi zhotovit z běžného trubičkového kondenzátoru. Ohřeje-li se vnější přívod kondenzátoru páječkou, lze ho opatrně odmotat a na stejném místě zapájet kondenzátor do stěny konvertoru. Na vnitřní přívod kondenzátoru lze pak připájet neizolovaný vodič a protáhnout jej trubičkou kondenzátoru. Výstupní transformátor L_2, L'_2 je na kostříčce o \varnothing 5 až 6 mm s feritovým jádrem a vývody cívky L'_2 jsou z konvertoru vyvedeny přes keramické průchodky. Výstupní impedance

je 240 Ω . Pro vývod souosým kabelem je výstupní obvod uspořádán tak (obr. 44b), že výstupní signál jde z kondenzátoru C_8 na přidanou cívku L_4 a z jejího konce přes průchodkový kondenzátor 8 pF na střední vodič souosého kabelu. V místě spojení kondenzátoru C_8 a cívky L_4 je zapojena ještě laditelná cívka L_{2a} , která je svým druhým koncem „uzemněna“ na šasi konvertoru přes kondenzátor 32 pF. V místě spojení kondenzátoru 32 pF a cívky L_{2a} je připojena ještě další cívka L_3 , která je svým druhým koncem spojena se šasi konvertoru. (Údaje všech cívek jsou uvedeny na konci článku). Opletení

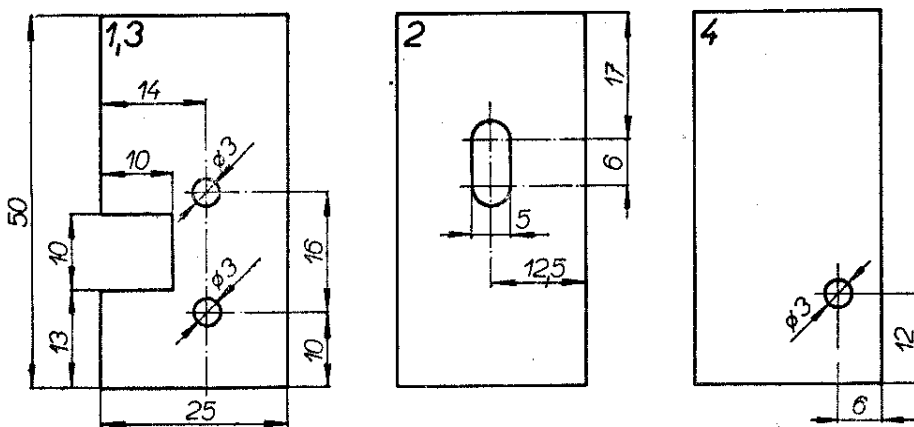
výstupního souosého kabelu je připojeno k šasi konvertoru.

Přesné konstrukční údaje ke stavbě konvertoru jsou na obr. 45, rozměry jednotlivých přepážek konvertoru na obr. 46.

Vstupní cívka L_{12} je na jádru z mosazného plechu tloušťky 0,5 mm o rozměrech 30 \times 17 mm, který je stočen do válce (tvoří trubičku, obr. 44c). Cívky laděných obvodů (u kondenzátorů C_1, C_2, C_3 a C_4) jsou zhotoveny z trubiček náplní kuličkových per, pečlivě vyčištěných lihem. Šasi konvertoru je výhodné udělat z tlustého plechu, aby se během různých prací nebo časem neměnily jeho rozměry.



Obr. 45. Skutečné rozměry a rozmístění součástek v konvertoru



Obr. 46. Rozměry přepážek konvertoru (číslování dílů souhlasí s číslováním na obr. 45)

Celé šasi (tzn. vnitřek krabice) je třeba postříbit. Při pájení pravděpodobně nevyhoví transformátorová páječka, neboť je třeba pájet rychle a páječka musí mít dostatečnou teplotu. Rychle se musí pájet především každý průchodkový kondenzátor a tranzistor. Předem je vhodné připájet do každého rohu krabičky jednu matici M3; matice slouží k přišroubování víka.

Výstupní obvod, jak již bylo řečeno, lze ladit v rozmezí kmitočtů 2. až 4. kanálu prvního televizního pásma (CCIR-G). Napájecí napětí může být libovolné v rozmezí 12 až 14 V bez podstatnějších změn vlastností konvertoru.

Konvertor lze nejlépe nastavovat rozmítačem kmitočtů. Protože však tento přístroj není právě nejběžnější (především pro tak vysoké kmitočty) uvedu stručně nastavení podle televizního signálu z antény. Napětí z antény se přivede nejprve na vazební smyčku směšovače a to tak, že jeden pól antény se připojí na šasi a druhý přes kondenzátor 5 až 10 pF na spojovací bod emitor T_2 – stínění T_2 . Pak by se (při dobrém vstupním signálu) měl objevit při změně kapacity trimru C_4 na obrazovce televizoru obraz. V každém kanálu UKV se tak může stát při dvojí poloze kapacitního trimru – správná je však ta poloha, při níž je šroub trimru zašroubován co nehlouběji. Pak se doladěním oscilátoru na televizním přijímači snažíme dosáhnout co nejlepšího obrazu.

Dále se postupuje tak, že se doladí vstupní obvody na nejlepší obraz a zvuk a současně se naladí výstupní transformátor na střed zvoleného kanálu tak, aby byl opět co nejlepší souběh zvuku a obrazu.

Cívka L_1 má 8 závitů drátu o \varnothing 0,3 mm CuL, je vzduchová a je navinuta na \varnothing 3 mm. Cívky L_2 a L'_2 jsou na kostřičce o \varnothing 5 až 6 mm s vf jádrem a mají 6, popř. 2×2 závitů drátu o \varnothing 3 mm CuL. Cívka L'_2 je navinuta těsně pod cívku L_2 . Cívka L_{12} má 7 závitů postříbřeného drátu o \varnothing 0,5 mm CuAg a je podložena izolační páskou; jádro bylo popsáno dříve. Cívka L_{2a} (pro výstup 75 Ω) má 12 závitů drátu o \varnothing 0,3 mm CuL, kostřička má průměr 5 až 6 mm, vysokofrekvenční jádro je feritové. Cívky L_3 a L_4 mají po 10 závitů drátu

o \varnothing 0,3 mm CuL, jsou vzduchové a vlnuty na průměru 3 mm. Dráty kreslené ve schématu středně tlustými čarami jsou z vodiče o \varnothing 3 mm CuAg. Vazební cívka je z drátu o \varnothing 1 mm CuAg.

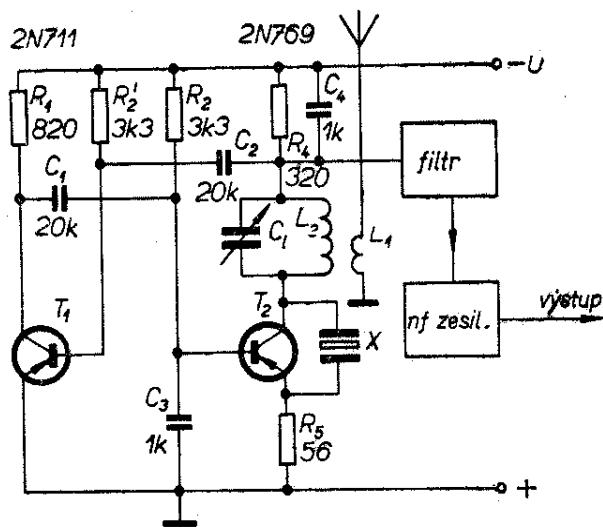
Konvertor má vzhledem k laděnému vstupnímu zesilovači velmi dobrou citlivost při minimálním šumu. Uvedené tranzistory lze beze změny v zapojení nahradit našimi typy (např. KF507), konvertor bude mít však v tom případě menší citlivost a větší šum.

Funk-technik č. 15/1969, str. 573.

Neobvyklý superregenerační detektor

Každý superregenerační detektor je charakterizován velkou citlivostí a malou selektivitou. V současné době se používá převážně při dálkovém řízení modelů jako přijímač, neboť je konstrukčně jednoduchý, lehký a lze ho sestavit na velmi malém prostoru. Superregenerační detektor na obr. 47 byl zkonstruován zaměstnancem firmy Collins, která je jednou z nejlepších amerických firem, vyrábějících vysílací a přijímací zařízení pro amatéry.

Opomineme-li krystal, zapojený mezi kolektorem a emitorem tranzistoru T_2 , můžeme říci, že zapojení je v podstatě obvyklý multivibrátor kmitající na kmitočtu 20 až 30 kHz. Odmyslíme-li si ze zapojení kondenzátory C_1 a C_2 (20 nF), tranzistor T_1 a odpor R_1 , dostaneme krystalem řízený oscilátor. Nahradíme-li krystal kondenzá-



Obr. 47. Superregenerační přijímač

torem s kapacitou 5 až 10 pF, dostaneme oscilátor, jehož kmitočet lze řídit laděným obvodem v kolektoru.

V zapojení na obr. 47 je kombinován multivibrátor s oscilátorem řízeným krystalem, čímž vznikl superregenerační přijímač se superreakčním oscilátorem multivibrátorového typu. Detekované vf napětí se odebírá ze spodního konce odporu R_4 . Před dalším zesílením se detekovaný signál zbavuje superregeneračního kmitočtu průchodem filtračním článkem T (nebo podobným filtrem).
Radio-Electronics č. 10/1969.

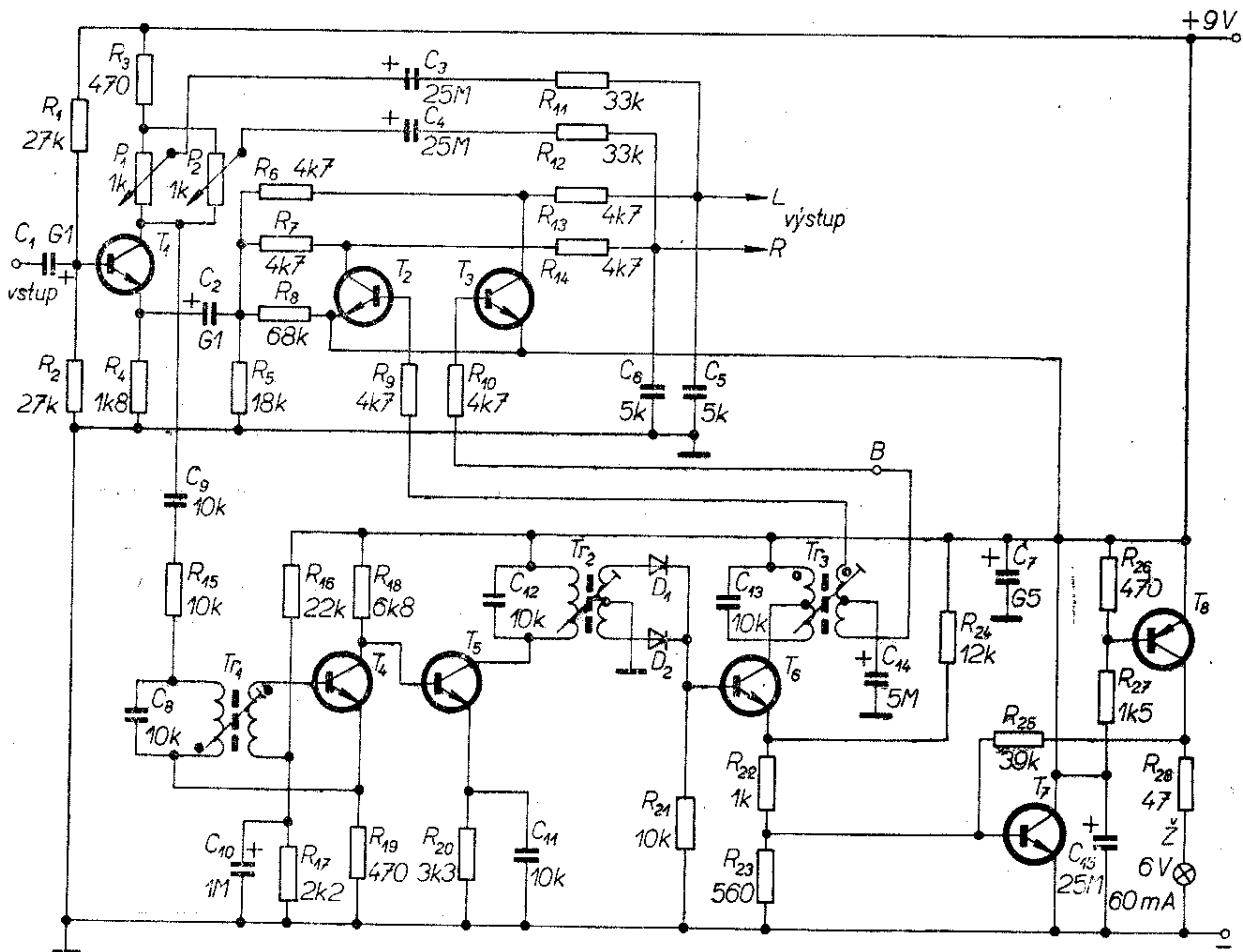
Stereofonní dekodér

Při stavbě jakéhokoli dekodéru pro příjem stereofonních signálů je třeba vyřešit čtyři základní problémy: 1. oddělení signálu pilotního kmitočtu 19 kHz, 2. použití signálu pilotního kmitočtu jako referenčního signálu k obnově vzorkova-

cího signálu ve správné fázi, 3. oddělení informací levého a pravého kanálu použitím fázově citlivého detektoru a konečně 4. tzv. maticování (matrixing), které je nutné vždy, nepracuje-li fázově citlivý detektor naprosto správně. Pak je totiž třeba, aby se signál upravil tak, aby došlo k přesnému oddělení informací pravého a levého kanálu.

Stereofonní dekodér, splňující všechny požadavky na jakostní příjem stereofonního signálu je na obr. 48.

Jeho základní vlastnosti jsou: možnost příjmu jak stereofonních tak monofonních signálů, oddělení kanálů lepší než 30 dB v rozmezí kmitočtů 50 až 15 000 Hz, zesílení pro stereofonní signál 0,3, pro monofonní 0,6, vstupní impedance větší než 10 k Ω , zkreslení menší než 0,1 % (pro monofonní signál), šum při příjmu monofonních signálů menší než 100 μ V, při stereofonním příjmu je neměřitelný. Dekodér se napájí napětím 9 V, při monofon-



Obr. 48. Stereofonní dekodér

ním příjmu je odběr 8 mA, při stereofonním příjmu 60 mA (včetně indikační žárovky stereofonního příjmu 6 V/50 mA).

Pilotní kmitočet se ze směsi vybírá laděným obvodem tranzistoru T_4 , jenž je zapojen jako násobič jakosti Q . Vstupní signál se vede z laděného obvodu LC přes sekundární vinutí transformátoru na bázi tranzistoru T_4 . Aby obvod nepropouštěl jiné kmitočty (především pod 19 kHz) vede se výstupní signál z emitoru T_4 na spodní konec laděného obvodu Tr_1 , přičemž se (za rezonance) laděný obvod chová jako velmi velká impedance, která se prudce zmenší při jakékoli změně kmitočtu vstupního signálu. Výstupní signál přesného pilotního kmitočtu se odebírá z kolektoru T_4 .

K obnovení pomocného nosného kmitočtu (vzorkovacího signálu) lze použít tři metody: synchronizovat oscilátor 38 kHz signálem pilotního kmitočtu, zdvojovačem upravit kmitočet pilotního signálu nebo konečně usměrnit a filtrovat signál pilotního kmitočtu. Autor článku uvádí, že vyzkoušel všechny tři metody; první dvě se ukázaly jako nevyhovující vzhledem k tomu, že se mění fázové poměry mezi vstupním a výstupním signálem při změně úrovně signálu pilotního kmitočtu. Tím se mění přesnost oddělení kanálů podle velikosti vstupního signálu. Při celovlnném usměrnění pilotního signálu k tomuto jevu nedochází a proto se této metody využívá i v popisovaném dekodéru. Ukázalo se výhodné vést usměrněný signál přímo do jednoduchého zesilovacího obvodu, jehož tranzistor má v kolektoru obvod, naladěný na kmitočet 38 kHz. Předpětí pro tento zesilovač je voleno tak, že tranzistor T_6 je zavřen do té doby, dokud amplituda signálu 19 kHz není na žádoucí úrovni. Dokud je tranzistor zavřen, nedostane se též žádný signál na bázi tranzistorů T_2 a T_3 . Jestliže má signál pilotního kmitočtu dostatečnou úroveň, tranzistor T_6 se otevře a signál se zesílí. Zesílený signál pak otevře i tranzistory T_2 a T_3 , které jsou normálně zavřeny (např. při příjmu monofonního signálu). Stejný „spínací“ pochod se používá k indikaci stereofonního příjmu (rozsvícení žárovky 6 V/50 mA).

Fázově citlivou detekci obstarávají

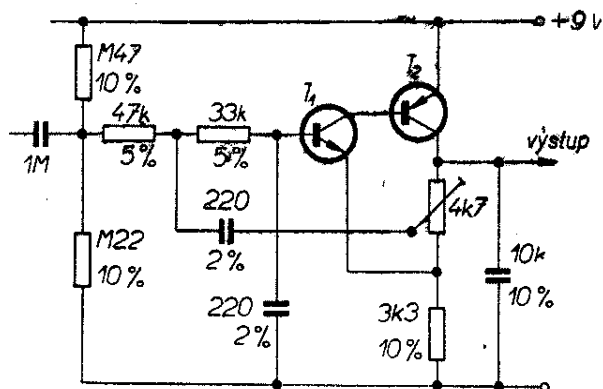
diody D_1 a D_2 (měly by být párované). Vzhledem k tomu, že se může v tomto zapojení objevit část informace pravého kanálu v levém kanálu a obráceně (symbolicky vyjádřeno v pravém kanálu R může být přítomna informace z levého kanálu L , tj. v pravém kanálu může být např. signál $R + 0,1L$), zavádí se do obou kanálů část informace z opačných kanálů (tj. např. $-0,1L$). Pak je oddělení kanálů skutečně v mezích, daných technickými údaji na začátku článku. Signál v protifázi se odebírá z kolektoru T_1 a jeho velikost lze regulovat potenciometry pro každý kanál zvlášť.

K osazení stereofonního dekodéru byly použity tyto tranzistory:

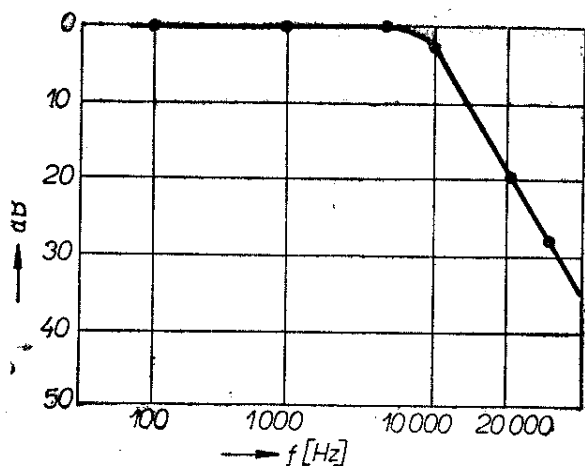
T_1, T_4 a T_5	BC108, 2N3706, 2N914, BCY42,
T_2 a T_3	BC108, OC139, 2N1304,
T_6 a T_7	BC108, BCY42, 2N3706,
T_8	ACY22, OC72, OC83, 2N404

a diody D_1, D_2 OA47, OA5, AAZ13.

Transformátor Tr_1 (v bázi tranzistoru T_4) má jako primární vinutí 112 závitů drátu o \varnothing 0,2 mm CuL, indukčnost je 7,02 mH; sekundární vinutí má 116 závitů stejného drátu. Transformátor v kolektoru T_5 má primární i sekundární vinutí stejné a to 112 závitů drátu o \varnothing 0,2 mm CuL s odbočkou přesně v polovině, tj. na 56. závitu, indukčnost obou vinutí je 7,02 mH. Třetí transformátor (v kolektoru T_6) má primární vinutí 56 závitů drátu o \varnothing 0,2 mm CuL s odbočkou na 28. závitu. Indukčnost je 1,755 mH.



Obr. 49. Aktivní filtr pro nahrávání signálu z dekodéru na magnetofon



Obr. 50. Kmitočtový průběh filtru z obr. 49

Sekundární vinutí je přesně stejné. Všechny transformátory jsou navinuty ve feritových hrníčkových jádrech o \varnothing 18 mm.

Vhodným doplňkem stereofonního dekodéru je i aktivní filtr. Tento filtr potlačuje kmitočty, které by mohly při nahrávání na magnetofon tvořit např. zázněje se signálem oscilátoru pro předmagnetizaci (obr. 49). Kmitočtový průběh filtru podle obr. 49 je na obr. 50.

Wireless World č. 1/1967.

Antény a anténní zesilovače

Pokojevá anténa pro příjem ve IV. a V. televizním pásmu

V místech se silným signálem vyhoví dobře udělená tzv. vnitřní (pokojevá) anténa i pro příjem na vyšších televizních kanálech. Vzhledem k tomu, že rozměry antén pro vyšší kmitočty jsou poměrně malé, lze antény např. pro IV. a V. televizní pásmo (většinou k příjmu jednoho programu, jediného kanálu) umístit v bytě a to i za jinak stísněných prostorových podmínek. Podrobný návod ke stavbě takové antény byl uveřejněn v časopise Funk-technik, stručný obsah článku se základními vztahy k výpočtu délek jednotlivých prvků antény pro různé kanály obou horních televizních pásem je v následujícím textu.

K výpočtu délky jednotlivých prvků antény potřebujeme znát především střední kmitočet (střední délku vlny) kanálu, který chceme přijímat. Za střední kmitočet f_s je v tomto článku brán aritmetický průměr mezi kmitočtem nosné obrazu a nosné zvuku. Tedy např. pro 21. kanál (CCIR-G) je střední kmitočet f_s o 4 MHz vyšší než je spodní mezní kmitočet kanálu (kanál 21 je v pásmu 470 až 477 MHz) tj. $f_s = 474$ MHz. Podle vztahu

$$\lambda_s = \frac{300}{f_s} \quad [\text{m}; \text{MHz}]$$

je tedy střední vlnová délka pro kanál 21

$$\lambda_s = \frac{300}{474} = 0,6329 \text{ m.}$$

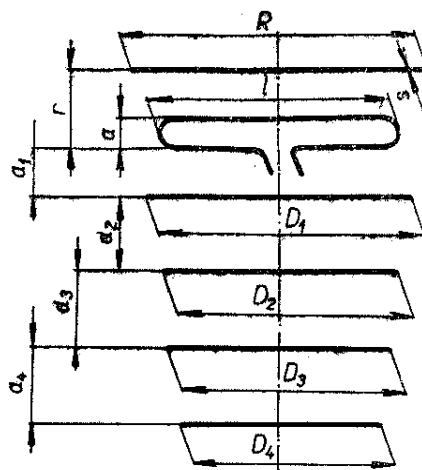
Obecně lze napsat, že střední kmitočet libovolného kanálu ve IV. a V. televizním pásmu je dán vztahem

$$f_{s n} = (n \cdot 8) + 306 \text{ MHz.}$$

Použijeme-li tento vztah k výpočtu středního kmitočtu např. kanálu 21, dostaneme stejný výsledek jako výše:

$$f_{s 21} = (21 \cdot 8) + 306 = 474 \text{ MHz.}$$

Abychom mohli stanovit délku dipólu $\lambda/2$ pro zvolený kanál, upravíme předchozí vztahy pro výpočet střední vlnové délky libovolného kanálu UKV



Obr. 51. Pokojevá anténa pro UKV (IV. a V. televizní pásmo)

$$\lambda_{s n} = \frac{300}{(n \cdot 8) + 306} \text{ m,}$$

nebo ve formě, vhodnější pro další výpočty

$$\lambda_{s n} = \frac{37,5}{n + 38,5} \text{ m.}$$

Za n dosazujeme vždy číslo příslušného kanálu (platí pouze pro kanály CCIR-G).

Teoretický vztah pro délku půlvlnného dipólu je tedy

$$l_s = \lambda_{s n} / 2 \quad [\text{m}; \text{m}].$$

Skutečnou délku dipólu $\lambda/2$ však ovlivňují různé součinitele, na něž se při výpočtu musí brát zřetel. Protože je výpočet dosti složitý, jsou vztahy, podle nichž lze spočítat délky jednotlivých prvků vnitřní antény (obr. 51), uvedeny v následující tabulce.

Tloušťka drátu s , z něhož jsou zhotoveny jednotlivé prvky antény, je 3 mm (měděný drát).

Obvykle se dělává dipól poněkud tlustší než ostatní prvky, i když čím tenčí je drát, z něhož je zhotoven, tím více se blíží vztah k určení jeho délky teoretickému

vztahu. Hranice tloušťky drátu je ovšem omezená, nelze ji zmenšovat zcela libovolně. K výpočtu délky dipólu se totiž zavádí tzv. zkracovací činitel, který je funkcí tloušťky drátu (nebo trubky) a střední vlnové délky. Zkracovací činitel se obvykle označuje K a pro výpočet délky dipólu se uplatní v původním vztahu takto

$$l_n = K_n (0,45 \text{ až } 0,477) \lambda_{s n}.$$

V této podobě je tento vztah uveden i v tabulce. Pro jednotlivé kanály lze zkracovací činitel dipólu určit ze vztahu

$$K_n = 0,8912 + \frac{\lambda_{s n}}{15,7}.$$

(Např. K_n v tabulce pro 28. kanál je tedy při $\lambda_{s 28} = 0,566 \text{ m}$ $K_{28} = 0,9273$).

Ke konstrukci antény je třeba podotknout, že nezáleží ani tak na přesné vzdálenosti jednotlivých prvků jako na jejich délce. Vzdálenost direktorů a reflektoru od dipólu však určuje impedanci antény, při uvedených vzdálenostech je impedance antény asi 290 Ω (bez reflektoru), s reflektorem 250 Ω bez direktorů, s reflektorem a direktory kolem 100 Ω .

Označení prvku podle obr. 51	Vztah pro výpočet	Příklad výpočtu pro kanál 28 (CCIR-G)
l	$K_n (0,45 \text{ až } 0,477) \lambda_{s n}$	$0,9273 \cdot 0,477 \cdot 0,566 = 250 \text{ mm}$
a	20 až 30 mm	30 mm
r	$(0,194 \text{ až } 0,25) \lambda_{s n}$	$0,222 \cdot 0,566 = 126 \text{ mm}$
R	$(0,48 \text{ až } 0,53) \lambda_{s n}$	$0,53 \cdot 0,566 = 300 \text{ mm}$
d_1	$(0,08 \text{ až } 0,4) \lambda_{s n}$	$0,085 \cdot 0,566 = 48 \text{ mm}$
D_1	$(0,4 \text{ až } 0,475) \lambda_{s n}$	$0,4 \cdot 0,566 = 226 \text{ mm}$
d_2	$(0,15 \text{ až } 0,25) \lambda_{s n}$	$0,15 \cdot 0,566 = 85 \text{ mm}$
D_2	$(0,38 \text{ až } 0,47) \lambda_{s n}$	$0,38 \cdot 0,566 = 215 \text{ mm}$
d_3	$(0,2 \text{ až } 0,25) \lambda_{s n}$	$0,2 \cdot 0,566 = 113 \text{ mm}$
D_3	$(0,36 \text{ až } 0,465) \lambda_{s n}$	$0,36 \cdot 0,566 = 204 \text{ mm}$
d_4	$(0,2 \text{ až } 0,25) \lambda_{s n}$	$0,2 \cdot 0,566 = 113 \text{ mm}$
D_4	$(0,34 \text{ až } 0,46) \lambda_{s n}$	$0,34 \cdot 0,566 = 192 \text{ mm}$

Vlastní anténa, jejíž rozměry vycházejí ze schématického náčrtku na obr. 51, je na obr. 52. Proti schématickému náčrtku se liší v mechanickém provedení reflektoru a direktorů. Reflektor je poněkud ohnut do oblouku, jednotlivé direktory jsou složeny ze tří částí (díl 8 na obr. 52).

Díl 1 je stojánek pro anténu. Díl 2 je z pertinaxu a umožňuje případné otáčení antény. Díl 3 je nosná tyčka vlastního anténního „systému“. Díl 4 je nosné ráhno antény, 5 držák jednotlivých prvků, 6 skládaný dipól, 7 detail připevnění dipólu k nosné tyčce 3, 8 provedení jednotlivých direktorů a 9 reflektor.

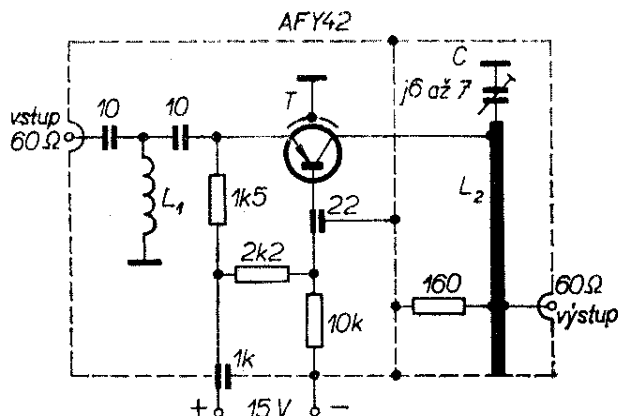
Funk-technik č. 14/1969, str. 541.

Anténní zesilovač pro IV. a V. televizní pásmo

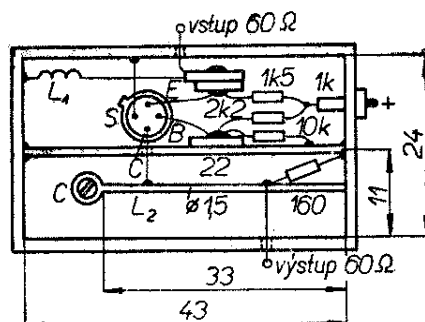
Vzhledem k tomu, že ke stejné jakostnímu obrazu v pásmu IV a V je třeba (oproti nižším pásmům) mnohem větší výkon vysílače (nebo citlivější kanálové voliče), používají se při příjmu na těchto pásmech v mnohem větší míře anténní zesilovače, které umožňují dobrý příjem i na větší vzdálenosti.

Příkladem takového anténního zesilovače je zesilovač s malým šumem na obr. 53. S uvedeným tranzistorem má zesilovač maximální šumové číslo menší než 3; je to v germaniový mesa tranzistor, výrobek firmy Siemens.

Popisovaný zesilovač lze sestavit poměrně snadno a s naším tranzistorem GF507 bude jistě pracovat bez změny součástí, i když s menším zesílením a větším šumem. Vstup zesilovače je přizpůsoben k připojení přímo k anténě s impedancí 60 až 75 Ω , výstup je navržen pro souosý kabel o stejné impedanci. Vstupní obvody zesilovače jsou řešeny jako širokopásmové s minimální křížovou modulací (technické údaje zesilovače jsou na konci článku). Vazební kondenzátor s malou kapacitou chrání tranzistor před účinky nebezpečných indukovaných napětí. Tranzistor je zapojen se společnouází k dosažení rovnoměrného zesílení v celém rozsahu kmitočtů IV. a V. televizního pásma. Na kolektor tranzistoru je navázáno čtvrtvlnné vedení L_2 , které lze na-



Obr. 53. Zapojení anténního zesilovače s malým šumem pro IV. a V. televizní pásmo



Obr. 54. Schematické uspořádání a rozměry anténního zesilovače z obr. 53

stavit do rezonance pro libovolný kanál IV. a V. televizního pásma. Vzhledem k malému zpětnému působení tranzistoru je zesilovač velmi stabilní i při nepřesném přizpůsobení na vstupu a výstupu. V extrémních případech lze provozovat zesilovač až do teploty okolí $+80^\circ\text{C}$.

Rozměry pouzdra anténního zesilovače a umístění jednotlivých prvků jsou zřejmé z obr. 54.

Zesilovač se napájí napětím 15 V a má spotřebu 2,7 mA. Pracovní rozsah kmitočtů je 470 až 790 MHz. Výkonové zesílení je 11 až 13,5 dB, šumové číslo v celém pásmu menší než 4, šířka pásma 15 až 40 MHz. L_2 je z postříbřeného měděného drátu o \varnothing 1,5 mm, kolektor tranzistoru se připojuje ve vzdálenosti 9 mm od toho konce drátu, jenž je spojen s doladovacím kondenzátorem; výstup z L_2 je 5 mm od konce cívky. Cívka L_1 má tři závity měděného drátu o \varnothing 0,6 mm na průměru 3 mm.

Halbleiter-Schaltbeispiele. Siemens 1968.

Vysílací technika

Malý vysílač AM pro pásmo 145 MHz

Na obr. 55 je malý vysílač AM pro amatérské pásmo 145 MHz. Technické údaje: kmitočet krystalu 72,5 MHz, dvoustupňový vysílač, vř výkon 30 mW při napájení napětím 9 V, modulátor je též dvoustupňový, vstup pro mikrofon má malou impedanci, výstup pro anténu má impedanci 60 Ω. Napájecí napětí je 9 V, odebíraný proud je 20 mA. Osazení tranzistory: Modulátor (popř. koncový stupeň nf) používá běžné nf germaniové tranzistory japonské výroby, vlastní vysílač pracuje s vř germaniovými tranzistory AFY11.

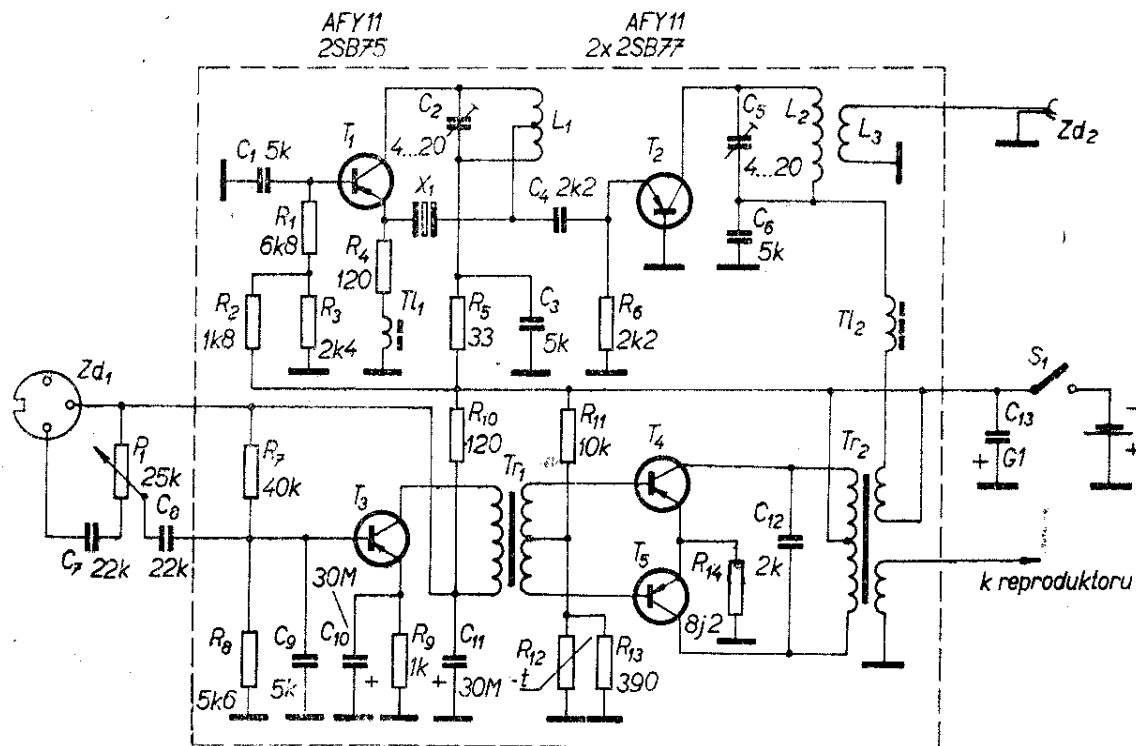
Vysílač je konstruován tak, že lze použít modulátor vysílače jako zesilovač přijímače (s externím vř dílem); k tomu slouží sekundární vinutí transformátoru Tr_2 pro připojení reproduktoru.

Vř díl vysílače je osazen tranzistorem T_1 , který pracuje jako oscilátor v zapojení se společnou bází. Napěťový dělič R_2, R_3 určuje pracovní bod tranzistoru. Protože se proud báze při nasazení osci-

laci zvětší (čímž dojde i ke zvětšení proudu kolektoru), omezuje se jeho velikost odporem R_1 . Odpor R_1 tak dostatečně stabilizuje celý obvod T_1 . Kondenzátor C_1 blokuje vysokofrekvenční bázi T_1 . Laděný obvod L_1, C_2 je navržen vzhledem ke kmitočtu použitého krystalu; pro vyhovující činnost vysílače musí být velmi pečlivě nastaven. Tlumivka Tl_1 je zkratem pro vř. Studený konec laděného obvodu je uzemněn přes kondenzátor C_3 .

Signál z oscilátoru se vede na zdvojovač kmitočtu – koncový stupeň vysílače. Obě dvě funkce zastává tranzistor T_2 , jehož pracovní bod je nastaven odporem R_6 .

Dvoustupňový modulátor se skládá z budicího a koncového stupně, které jsou vázány transformátorem Tr_1 . Protože vstupní obvod modulátoru má malou impedanci, musí mít použitý mikrofon též malou impedanci. Jako regulátor hloubky modulace slouží potenciometr P_1 . Odpory R_7 a R_8 určují pracovní bod tranzistoru budicího stupně. Tranzistory koncového stupně modulátoru dostávají kladné předpětí z děliče R_{11}, R_{12} a R_{13} . Klidový proud dvojice koncových tranzistorů se nastavuje termistorem v obvodu bází. Kondenzátor C_{12} zamezuje „divokému“ rozkmitání



Obr. 55. Malý vysílač AM pro pásmo 145 MHz

Měřicí technika

Jednoduchý lineární voltmetr k měření střídavých napětí

K měření střídavých napětí větších než 1 V slouží zapojení na obr. 58. Popsaný voltmetr je vhodný pro taková měření, při nichž není třeba používat citlivý milivoltmetr a při nichž je výhodné mít stupnici voltmetru lineární v celém rozsahu měření (např. při měření efektivních napětí 1 až 10 V).

Měřidlo je zapojeno mezi výstupní a vstupní obvod tranzistorového zesilovače přes jehož vnitřní odpor se zavádí velmi silná záporná zpětná vazba. Při rozboru činnosti obvodu je zřejmé, že zdroj signálu musí dodávat nepatrně větší efektivní proud pro plnou výchylku měřidla, než odpovídá citlivosti použitého měřidla. Jinak řečeno, proud ve větvi záporné zpětné vazby, který teče přes měřidlo na bázi tranzistoru, „ruší“ tu část vstupního efektivního proudu, která není třeba k vybuzení vstupního tranzistoru.

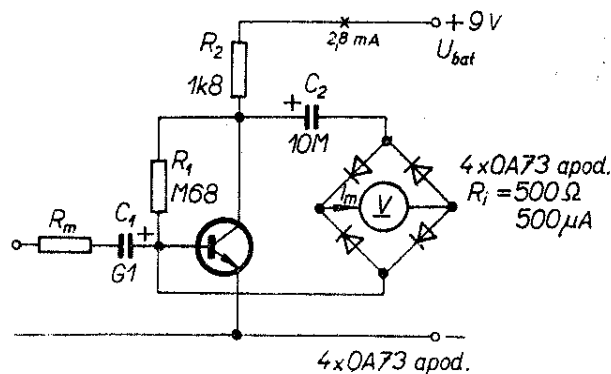
Má-li tranzistor velmi velký proudový zesilovací činitel je proud báze tak malý, že ho můžeme v další úvaze zanedbat. Je-li např. proudový zesilovací činitel tranzistoru 200, pak je vstupní efektivní proud pro plnou výchylku měřidla pouze o 0,5 % větší, než jmenovitý proud pro plnou výchylku ručky měřidla.

K objasnění cesty ke zlepšení linearitě stupnice je výhodnější uvažovat napětí vstupního signálu (ne jeho proud). Nelinearita měřidel s usměrňovacím můstkem vyplývá z toho, že usměrňovací diody propouštějí velmi malý proud do té doby, než se překročí jejich „Zenerovo“ napětí v propustném směru. Ideální usměrňovač nepropouští žádný proud do té doby, dokud napětí na jeho elektrodách nedosáhne takové velikosti, jakou má jeho „Zenerovo“ napětí. Pak se zmenší jeho odpor v propustném směru na nulu a teče jím neomezený proud. V praxi však mají usměrňovače odpor v propustném směru konečný, daný konstrukcí a materiálem usměrňovače. Také jejich voltampérové charakteristiky nejsou přímkové, ale mají nelineární části.

V zapojení na obr. 58 jsou diody v obvodu záporné zpětné vazby. Je-li napětí na diodách menší než „Zenerovo“ napětí diod, je zpětná vazba velmi malá, neboť diody nevedou. Důsledkem malé záporné zpětné vazby je velké zesílení tranzistoru. Lze říci, že pro velmi malé signály má vstupní tranzistor téměř takové zesílení, jako bez zpětné vazby. Malé vstupní napětí se tím zesílí tak, že na kolektoru tranzistoru bude signál tak velký, že se diody otevřou, zvětší se záporná zpětná vazba a zesílení vstupního tranzistoru se tak stane víceméně nezávislé na jeho charakteristikách.

Pro praktický příklad s germaniovými diodami na obr. 58 je třeba k otevření diod napětí asi 500 mV. Uvažujeme-li napětové zesílení vstupního tranzistoru asi 100 (což lze běžně dosáhnout), pak vrcholové napětí 5 mV na bázi vstupního tranzistoru postačí k tomu, aby diody vedly proud. Nelinearita zapojení se tak zmenšuje s činitelem, přibližně rovným napětovému zesílení. Tak se projeví mírná nelinearita při měření napětí pouze v první desetíně (nebo v ještě menším úseku) měřicího rozsahu, pro většinu praktických měření ji však lze zanedbat.

Měřicí obvod není citlivý na změny napájecího napětí nebo změnu typu tranzistoru (ovšem za předpokladu, že má použitý tranzistor velký proudový zesilovací činitel). S kapacitami kondenzátorů a součástkami v obr. 58 je kmitočtová charakteristika měřicího zesilovače rovná od 7 Hz (pokles 10 %) do 3 MHz. Pro uvedené měřidlo (500 μ A) je nejmenší možný odpor $R_m = 1$ k Ω . Horní mezní kmitočet závisí podstatně na montážních kapaci-



Obr. 58. Jednoduchý lineární střídavý voltmetr

tách a rozmístění součástek; pochopitelně i na schopnosti diod usměrňovat signály vyšších kmitočtů. Kdybychom použili kuproxidový usměrňovač, zlepšila by se linearita stupnice, zvýšil by se však dolní mezní kmitočet. Při použití jiného měřidla a jiného tranzistoru lze prvky obvodu určit z následujících vztahů, v nichž I_m je proud měřidlem pro plnou výchylku ručky, R_i vnitřní odpor měřidla, U_f úbytek napětí na diodě při $5I_m$: $I_C = 5I_m$, $U_{CE} = 5I_m R_i + 2U_f$, R_1 pro křemíkové tranzistory $= h_{21E} (U_{CE} - 0,7)/I_C$, pro germaniové $= h_{21E} (U_{CE} - 0,2)/I_C$, $R_2 = (U_{bat} - U_{CE})/I_C$, $R_m = U_{vst}/I_m$ (U_{vst} pro plnou výchylku ručky měřidla), $C_1 \geq \geq 10/(2\pi f_{min} R_m \min)$ a konečně $C_2 \geq \geq 1/(2\pi f_{min} R_2)$.

Wireless World č. 1410, prosinec 1969, str. 578.

Milivoltmetr s křemíkovými tranzistory

Milivoltmetr na obr. 59 je určen k měření malých střídavých napětí v kmitočtovém pásmu 10 Hz až 1 MHz. V tomto rozmezí je kmitočtová charakteristika

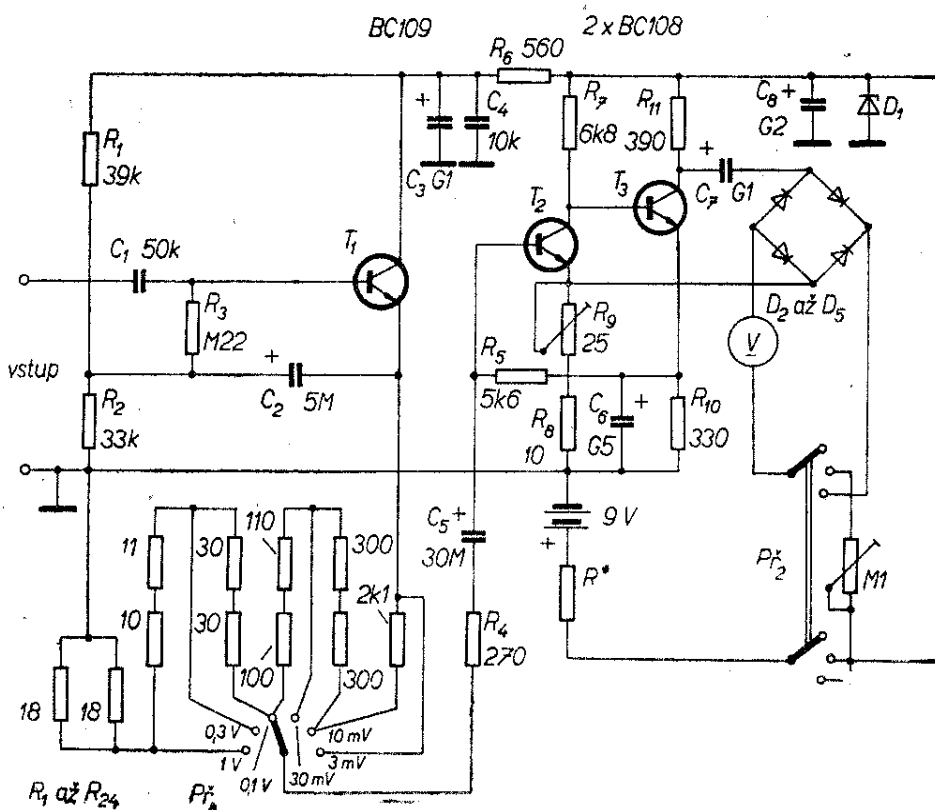
rovná v mezích ± 2 dB. Vstupní odpor měřícího přístroje je 0,5 M Ω .

V zapojení se používají tři epitaxně-planární křemíkové tranzistory, vstupní tranzistor je typ s malým šumem. K získání velkého vstupního odporu je vstupní tranzistor zapojen se společným kolektorem. V emitoru tohoto tranzistoru je vstupní dělič, umožňující měření napětí od 3 mV do 1 V. Vstupní rozsah se volí šestipolohovým přepínačem $Př_1$. Tranzistory T_2 a T_3 jsou zapojeny se společným emitorem a mají přímou vazbu. Stejnoseměrná záporná zpětná vazba se zavádí přes odpor R_5 z emitoru T_3 na bázi T_2 .

Napájecí napětí se stabilizuje Zenerovou diodou D_1 . Usměrňovač je sestaven ze čtyř diod, jejichž výběru je třeba věnovat péči – na shodnosti jejich vlastností závisí linearita stupnice. Měřidlo je mikroampérmetr s citlivostí 100 μA .

Přepínačem $Př_2$ se zapíná a vypíná přístroj a kontroluje stav baterií. Odpor R se vybere podle použité Zenerovy diody a změnou odporu 100 k Ω se upraví čtení napětí napájecí baterie tak, aby při čerstvých bateriích ukazovala ručka výchylku asi ve 3/4 stupnice.

Practical Wireless č. 2/1968.



Obr. 59. Tranzistorový milivoltmetr

Voltohmometr s tranzistory FET

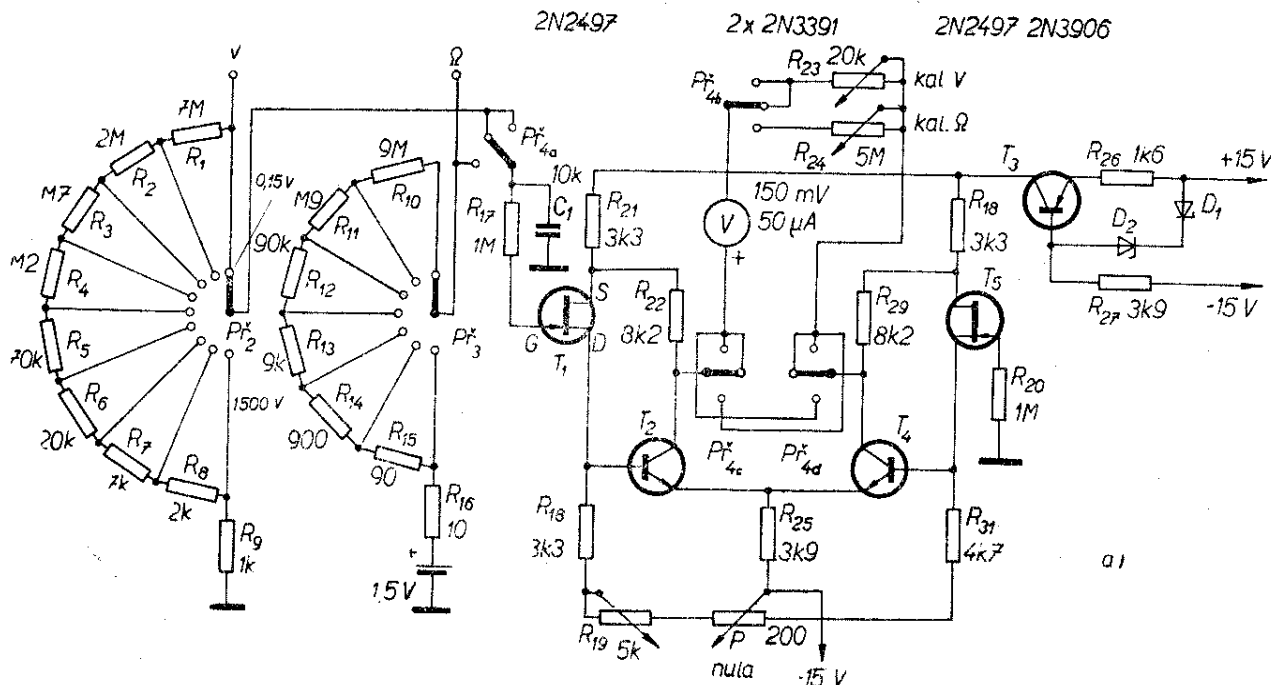
Voltohmometr na obr. 60 má velmi malý drift (posuv nuly) a dobrou linearitu. Linearita voltohmometru je dána pouze linearitou použitého měřidla. Přístrojem lze měřit stejnosměrná napětí od 150 mV do 1 500 V a odpory od 10 do 1 000 000 Ω . Přístroj je velmi jednoduchý a nemá žádné konstrukční záludnosti.

Nejčastěji používanou metodou k omezení posuvu nuly je kompenzace vlastního posuvu posuvem opačné polarity. Tato metoda nedává tak dobré výsledky jako metoda použitá v zapojení na obr. 60 – měřidlo se zapojí do obvodu diferenciálního zesilovače, který jednak nemá žádný vlastní posuv nuly a jednak je pro dobrou

stantní. K dosažení velké vstupní impedance jsou tranzistory vlastního diferenciálního zesilovače (T_2 a T_4) „doplňeny“ tranzistory FET T_1 a T_5 .

Rozsahy měření napětí jsou dány základním rozsahem měřícího přístroje, 150 mV. Předřadné odpory R_1 až R_9 jsou umístěny na devítipolohovém přepínači a umožňují měřit napětí 0 až 0,15 V, 0 až 0,5 V, 0 až 1,5 V atd. po násobcích desíti.

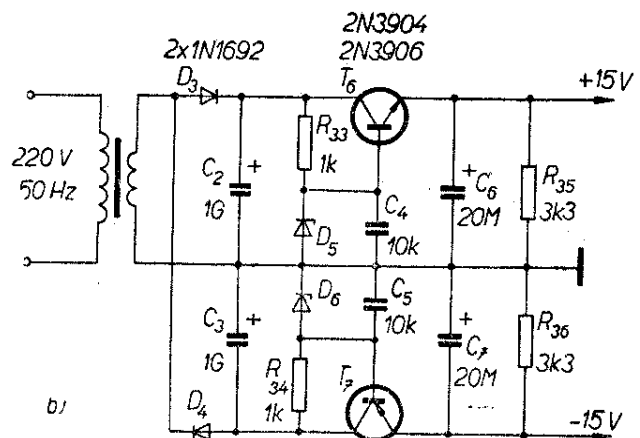
Obvod voltmetru je jednoduchá variace na téma napěťový dělič. Zdrojem napětí k měření odporů je článok 1,5 V. Odpory se měří porovnávací metodou – neznámý odpor se porovnává s odporem zařazeným přepínačem ohmmetru. Jestliže jsou zdířky pro připojení měřeného odporu zkratovány, ručka měřidla bude



Obr. 60. Voltohmometr s tranzistory FET (a) a jeho napájecí zdroj (b)

stabilitu napájen ze zdroje konstantního proudu.

Obvod diferenciálního zesilovače pracuje takto: zdroj konstantního proudu (tranzistor T_3) udržuje proud tranzistory T_2 a T_4 na určité velikosti, v našem případě na 3 mA. Teče-li vlivem vstupního signálu na bázi T_2 tímto tranzistorem větší proud, zmenší se proud druhým tranzistorem (T_4) tak, že celkový proud emitorovým odporem R_{25} zůstane kon-



třeba jako R_2 a R_1 použít odpory značně velkých hodnot, až 30 M Ω , což je při realizaci nevýhodné.

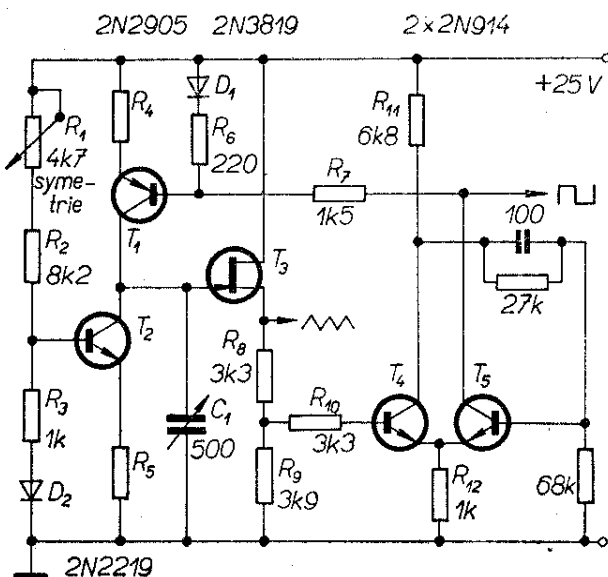
Mnohem výhodnější je zapojení s tranzistorem FET (obr. 62). Při změně rozsahů se v této verzi Wienova můstku přepínají jak odpory tak kondenzátory obvyklých a běžných hodnot. Odpor R je při realizaci nahrazen jedenáctipolohovým přepínačem, v jehož jednotlivých polohách se přepínají odpory od 390 do 3 900 Ω . Jako zpětnovazební člen, kontrolující amplitudu oscilací, slouží žárovka Z , kterou protéká při napětí 14 V proud asi 6 mA. Generátor RC má na kmitočtu 1 000 Hz odstup druhého harmonického kmitočtu 48 dB, vyšší harmonické kmitočty jsou o více jak 50 dB pod úroveň základního kmitočtu. Stálost výstupní amplitudy se pohybuje v celém kmitočtovém rozsahu (25 až 250 000 Hz) v rozmezí 1 dB.

Přístroj se napájí z baterie 22,5 V, odběr proudu je nepatrný.

73 Amateur Radio č. 4/1967, str. 38.

Generátor signálů pravoúhlého, pilovitého a trojúhelníkovitého průběhu

K měření nf zesilovačů i k jiným účelům je často vhodnější než sinusový signál signál jiného průběhu, např. pravoúhlého.



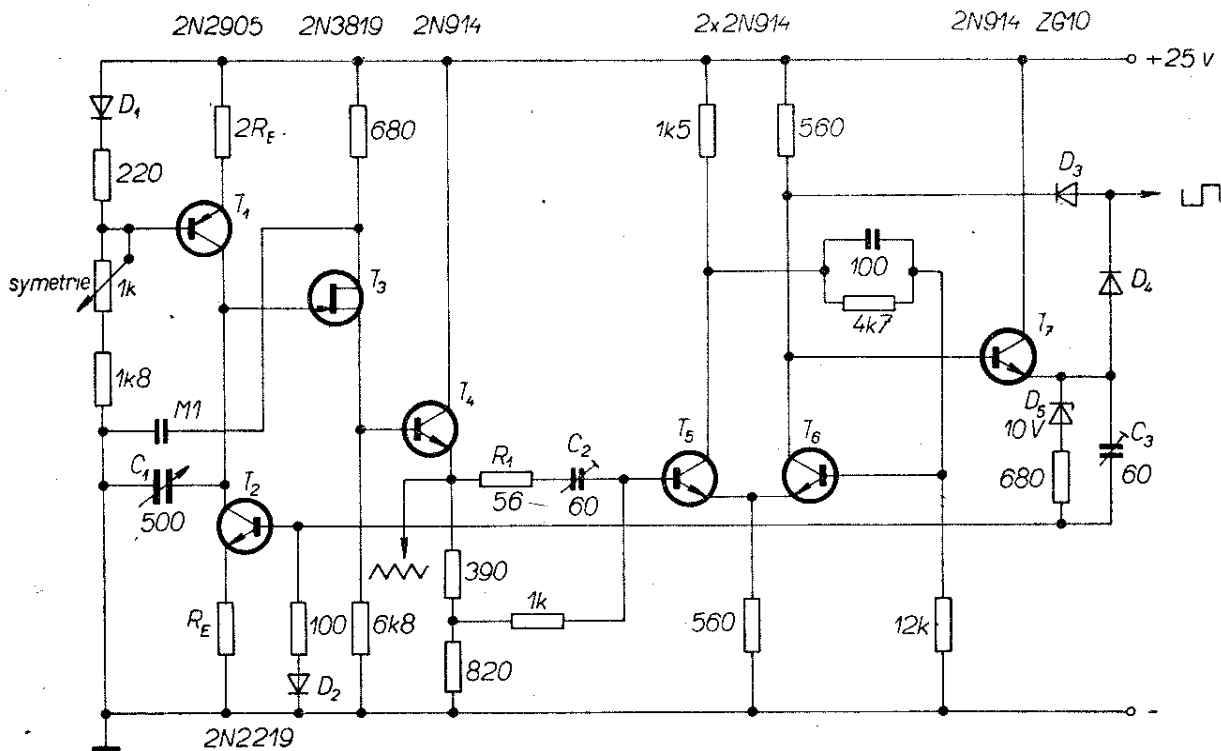
Obr. 63. Generátor signálů pravoúhlého, trojúhelníkovitého a pilovitého průběhu

Napětí trojúhelníkovitého průběhu jsou vhodná např. k zjišťování linearity zesilovačů, v dílně nebo při výzkumu se často využijí i napětí pilovitého průběhu.

Zapojení, které dodává všechny tři uvedené druhy signálů je na obr. 63. Pracuje v podstatě takto: Za běžného provozu se nabíjí kondenzátor C_1 konstantním proudem I_C tranzistoru T_1 ($\doteq U_{\text{bat}}/R_4$). Dosáhne-li napětí na kondenzátoru určité velikosti, otevře se tranzistor T_2 a kondenzátor se přes něj vybíjí stejnou rychlostí, jakou se nabíjel. Až bude náboj kondenzátoru minimální, kondenzátor se opět začne nabíjet a celý pochod se opakuje. Aby zatěžovací odpor na výstupu trojúhelníkovitého napětí neovlivňoval činnost obvodu, vede se výstupní napětí přes tranzistor FET. Diody D_1 a D_2 slouží k teplotní kompenzaci.

Ze středu děliče R_8 , R_9 v elektrodě S tranzistoru FET se signál vede dále na spouštěvý obvod s tranzistory T_4 a T_5 . Uvedený napěťový dělič spolu s odporem R_{10} slouží k prodloužení hysterese spouštěvého obvodu. Hysterese spouštěvého obvodu je dále upravena odpory R_6 , R_7 a R_{11} . Tím se dosáhlo, že tranzistor T_4 bude otevřen při takovém předpětí báze, které je podstatně vyšší, než napětí potřebné k jeho uzavření. Kmitočet výstupního signálu se řídí proměnným kondenzátorem C_1 . Na výstupu napětí trojúhelníkovitého průběhu se objeví i napětí průběhu pilovitého a to tehdy, bude-li $R_4 \ll R_5$ (pro signál trojúhelníkovitého průběhu je třeba, aby $R_4 = R_5/2$). Souměrnost napětí trojúhelníkovitého průběhu lze nastavit proměnným odporem R_1 . Zapojení pracuje v kmitočtovém rozsahu několik Hz ($R_5 \doteq 30 \text{ M}\Omega$) až několik set tisíc Hz ($R_5 \doteq 3 \text{ 000 } \Omega$).

Upraví-li se obvod podle obr. 63 tak, aby odpovídal obr. 64, zvýší se mezní kmitočet na 5 MHz. Rychlejšího nabíjení a vybíjení náboje kondenzátoru C_1 se dosáhlo přidáním tranzistorů T_4 a T_7 . Zapojení se vyznačuje i tím, že se při vyšších kmitočtech zvětšuje i amplituda výstupního signálu. Zvětšení amplitudy lze kompenzovat kondenzátory C_2 a C_3 . Zapojení pracuje uspokojivě až do kmitočtu 5 MHz. Protože jsou kolektorové proudy T_1 a T_2 na těchto vysokých kmitočtech



Obr. 64. Upravené zapojení z obr. 63 k získání výstupních signálů o kmitočtu až 5 MHz

mnohem větší než proud báze T_4 , může se dále zvětšit rychlost spínání a tím i rozšířit kmitočtový rozsah, vynechá-li se při vysokých kmitočtech tranzistor T_3 a báze tranzistoru T_4 se spojí přímo s kolektory T_1 a T_2 .

Funk-technik č. 17/1969, str. 665.

Synchronizovaná časová základna pro osciloskop

Na obr. 65 je schéma přípravku, který lze použít jako synchronizovanou časovou základnu pro osciloskop. Zapojení dodává přesně lineární napětí pilovitého průběhu, jehož kmitočet lze měnit v kmitočtovém rozmezí 1 Hz až 150 kHz. Synchronizační obvod má vstupní impedanci 1 M Ω a lze ho snadno ovládat signály nízkých úrovní ze svislého (vertikálního) zesilovače osciloskopu. Ze zařízení lze odebrat i signál k zatemňování zpětných běhů. Přesně lineární nabíjení ladicího kondenzátoru (vlastně sady výměnných kondenzátorů na přepínači kmitočtu časové základny) zajišťuje tranzistor T_1 , zapojený jako zdroj konstantního proudu. Kmitočet se řídí hrubě změnou kapa-

cit kondenzátorů C_T ; jemně potenciometrem P_1 .

V původním zapojení byly pro různé kmitočty časové základny použity kondenzátory C_T těchto kapacit:

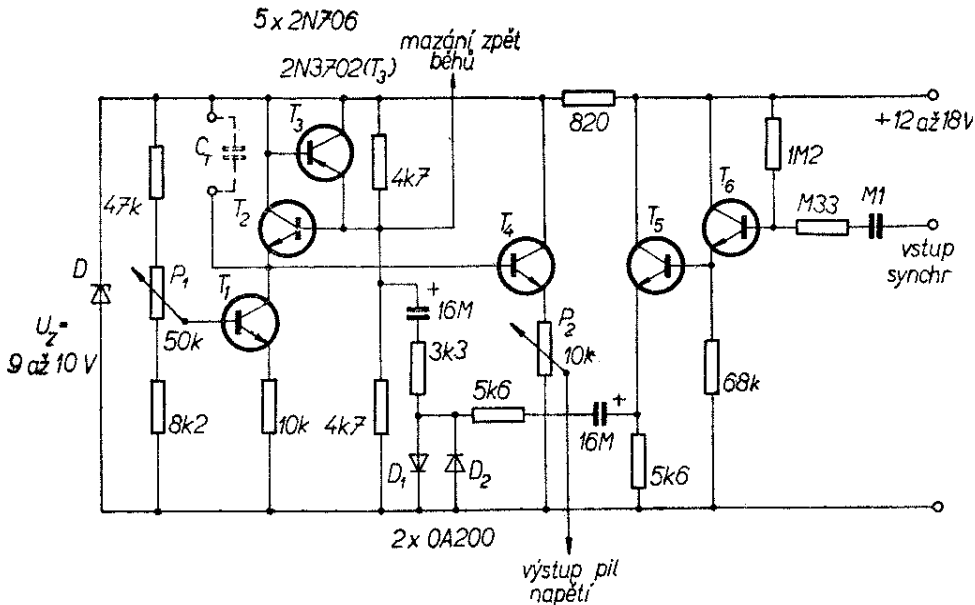
1 Hz až 15 Hz	20 μ F, tantalový, nepolarizovaný,
10 Hz až 150 Hz	2 μ F, tantalový, nepolarizovaný,
100 Hz až 1,5 kHz	0,2 μ F, mylar,
1 kHz až 15 kHz	20 nF, mylar,
10 kHz až 150 kHz	2 nF, mylar.

Wireless World č. 1404/1969, str. 269.

Elektronický přepínač pro osciloskop

Ke sledování dvou různých průběhů na jednopaprskovém osciloskopu slouží elektronické přepínače. Přepínače tovární výroby jsou velmi drahé, přičemž lze celkem snadno pro amatérskou potřebu postavit levný a jednoduchý přepínač, který je schopen přenést signál až o kmitočtu desítek MHz.

Popsaný elektronický přepínač (obr. 66) má šířku přenášeného pásma 100 kHz; lze ji však celkem snadno zvětšit až na několik MHz, jak je uvedeno v dalším textu.



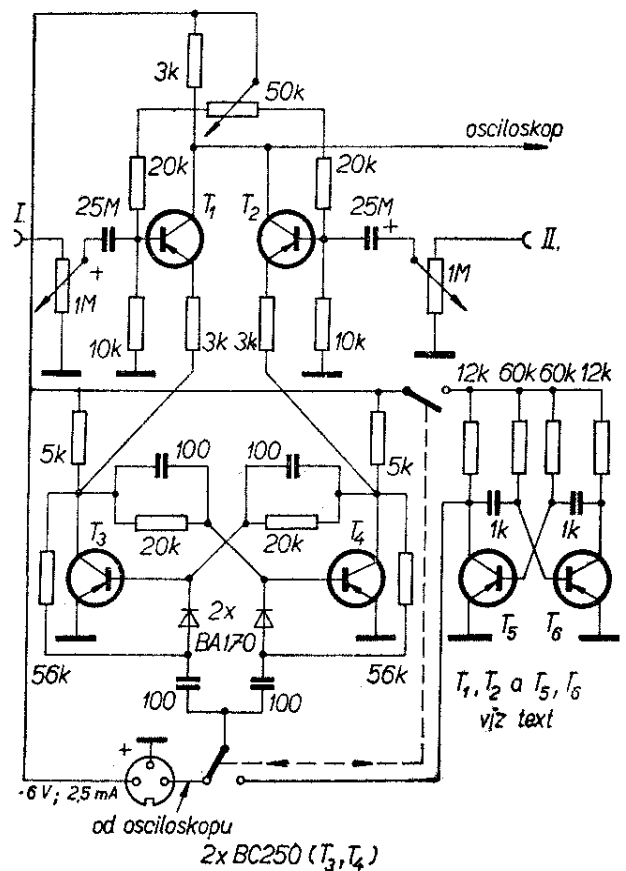
Obr. 65. Synchronizovaná časová základna pro osciloskop, dodávající přesně lineární napětí pilovitého průběhu

Přístroj, jehož schéma je na obr. 66, se skládá ze tří hlavních částí: ze spínacího obvodu s tranzistory T_1 a T_2 , z řídicího obvodu s tranzistory T_3 a T_4 a z astabilního multivibrátoru s tranzistory T_5 a T_6 . Tranzistory T_3 a T_4 jsou křemíkové typy BC250. Jejich použití přináší v tomto obvodu některé výhody (vzhledem k použití germaniových tranzistorů). Ostatní tranzistory jsou z výprodeje – jsou bez označení a prodávají se jako „vř germaniové tranzistory“. Při jejich výběru je třeba dbát na to, že mají mít proudový zesilovací činitel h_{21E} větší než 30 a zbytkový proud kolektoru menší než $30 \mu A$ při kolektorovém napětí asi 6 V a teplotě okolí kolem $30^\circ C$.

Tranzistory spínacího obvodu, T_1 a T_2 , pracují v zapojení se společným kolektorovým odporem 3 k Ω . Z tohoto odporu se snímá výstupní napětí. Odpory 3 k Ω v emitorech tranzistorů zaručují silnou zpětnou vazbu v obvodu a tím i dobrou linearitu výstupního signálu. Chceme-li získat větší šířku přenášeného pásma, je třeba především nahradit vstupní potenciometry 1 M Ω kmitočtově kompenzovanými napěťovými děliči pro jednotlivá kmitočtová pásma.

Tranzistory T_1 a T_2 jsou ovládány klopným obvodem s tranzistory T_3 a T_4 . Jeden z tranzistorů T_1 a T_2 je vždy svým emitorem připojen buď přes odpor 8 k Ω ($5 k\Omega + 3 k\Omega$) na zápornou větev napájecího napětí (pak nezsiluje signál, přiváděný na bázi) nebo je přes dráhu ko-

lektor-emitor příslušného tranzistoru klopného obvodu připojen na šasi přístroje (pak pracuje jako běžný zesilovací stupeň se silnou zápornou zpětnou vazbou) – vstupní signál na jeho bázi se objeví zesílený na kolektorovém odporu a tím i na stínítku osciloskopu.



Obr. 6. Elektronický přepínač pro jednopaprskový osciloskop

Předpětí bází a tím i kolektorový proud lze nastavit potenciometrem $50\text{ k}\Omega$. Spolu se změnou předpětí báze se mění také stejnosměrné napětí na kolektorovém odporu, tzn. poloha nulové čáry na stínítku osciloskopu. Změnou polohy běžce potenciometru se tedy mění u jednoho tranzistoru předpětí báze o tak velké kladné napětí, jako u druhého o stejně velké, avšak záporné napětí; tak lze nastavit pro oba pozorované průběhy jejich osy různě daleko od sebe.

Diody BA170 tvoří spolu s odpory $56\text{ k}\Omega$ jakousi propust, která propouští kladné pulsy z kolektoru na bázi toho tranzistoru klopného obvodu, který právě vede – tím ho uzavřou. Přejít z vodivého do nevodivého stavu vyvolá na příslušném kolektorovém odporu zápornou napěťovou špičku, která otevře dosud nevodivý tranzistor (přes zpětnovazební odpor $20\text{ k}\Omega$ s paralelně připojeným kondenzátorem 100 pF). Pochod se opakuje, klopný obvod pracuje ve svém běžném pracovním režimu.

Spouštěcí puls pro klopný obvod se odebrává z osciloskopu (kladná část zatemňovacího pulsu) nebo z volně kmitajícího astabilního multivibrátoru s tranzistory T_5 a T_6 . V uvedeném zapojení pracuje multivibrátor na kmitočtu asi 15 kHz , snadno lze však jeho kmitočet změnit na jiný.

Napětí k napájení přepínače by mělo být pro uspokojivou činnost stabilizované a dobře vyhlazené. Celé zařízení při napájecím napětí 6 V má spotřebu asi necelé

tři miliampéry, proto stabilizace a vyhlazení napájecího napětí nejsou obtížné.

Funk-technik 22/1968.

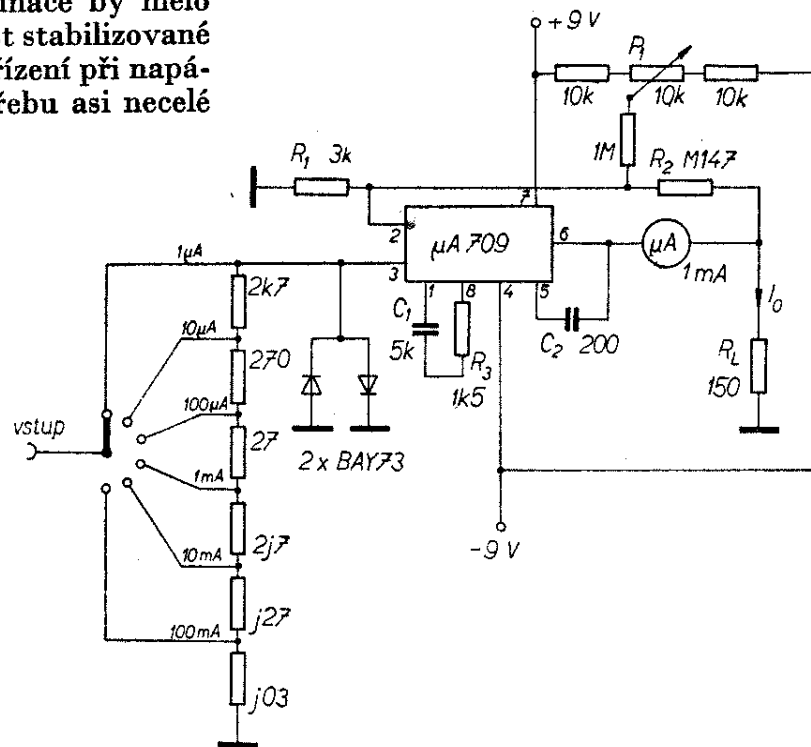
Stejnoseměrný mikroampérmetr s integrovaným obvodem

Širokou použitelnost integrovaných obvodů dokumentuje i zapojení na obr. 67. Integrovaný diferenciální zesilovač $\mu\text{A}709$ (obdoba MAA500 n. p. Tesla) se v něm používá jako měřicí zesilovač k měření malých stejnosměrných proudů.

Vstupní proud teče přes jednotlivé odpory na přepínací rozsahů. Tyto odpory jsou zapojeny mezi zem přístroje a neinvertující vstup (viz AR 11/69, str. 430). Odpory jsou vybrány tak, že je na nich úbytek napětí 3 mV na každém rozsahu.

K ochraně přístroje před přetížením jsou ke vstupu integrovaného obvodu připojeny dvě antiparalelně zapojené diody BAY73. Měřicí zesilovač má zpětnou vazbu přes odpory R_1 a R_2 ; ta zabezpečuje konstantní zesílení integrovaného obvodu. Proud měřidlem je nastaven zatěžovacím odporem $R_L = 150\ \Omega$ na 1 mA pro plnou výchylku.

Potenciometrem P_1 se nastavuje pro nulový vstupní proud nulový proud měřidlem. Kondenzátory C_1 , C_2 a odpor R_3

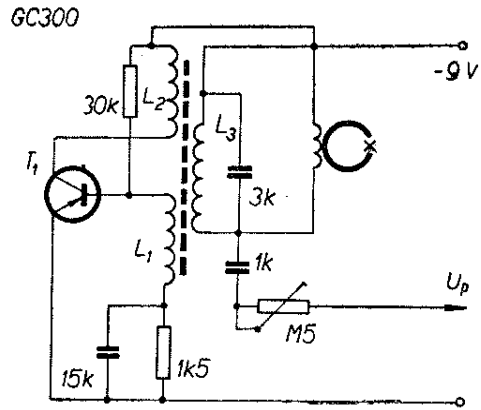


Obr. 67. Stejnoseměrný mikroampérmetr s integrovaným diferenciálním zesilovačem $\mu\text{A}709\text{C}$

slouží ke kmitočtové kompenzaci zapojení a ke stabilizaci zesilovače.

Je samozřejmě možné zvolit volbou odporů děliče jiné měřicí rozsahy. Zapojení se hodí i k měření napětí – mezi vstup k měření proudu $1 \mu\text{A}$ a měřené napětí je třeba vložit předřadné odpory podle velikosti měřeného napětí. Pro základní napěťový rozsah měřicího přístroje 3 mV má pak voltmetr vstupní odpor $1 \text{ M}\Omega/\text{V}$.

Das elektron international č. 14/15, 1969, str. 266.



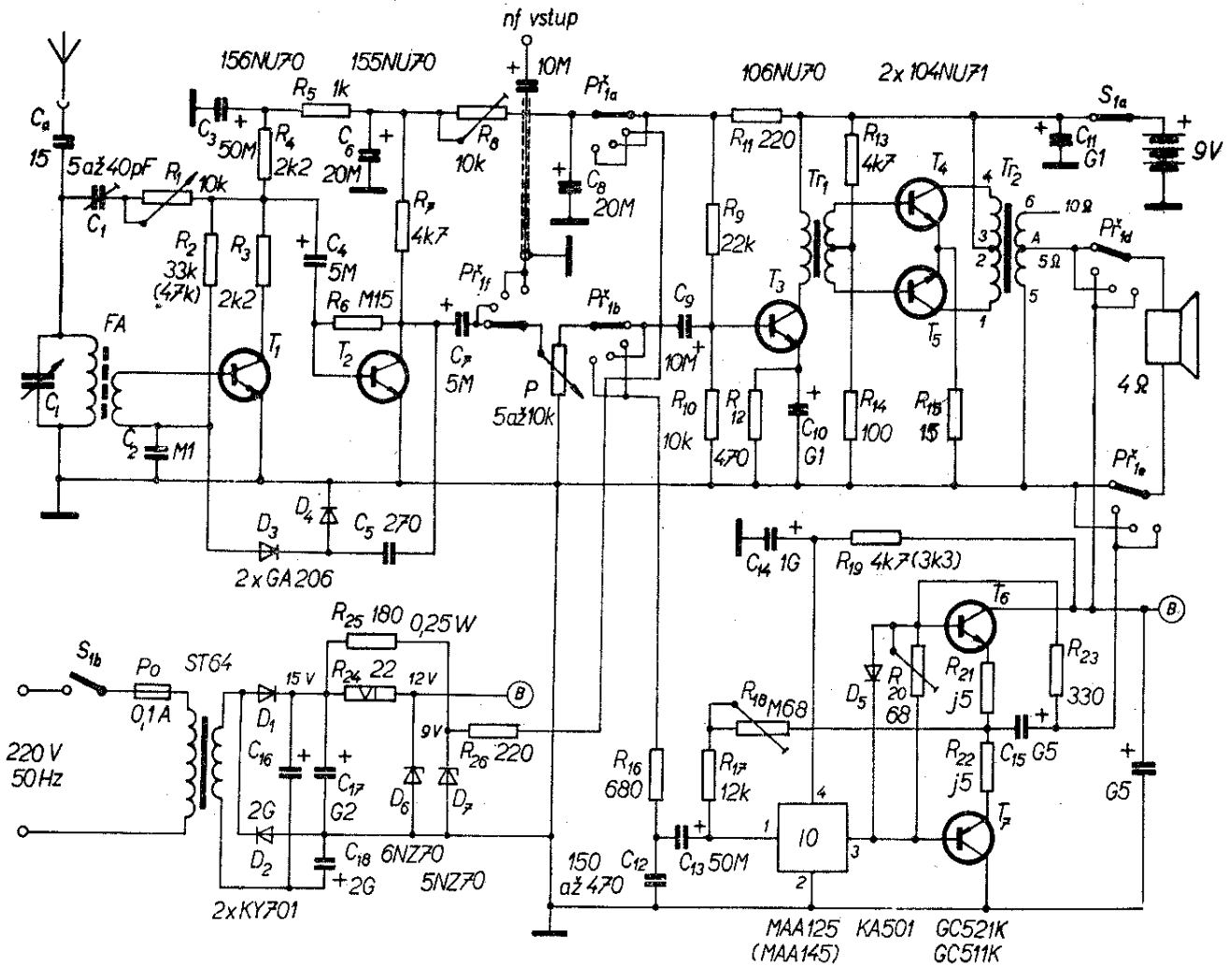
Obr. 68. Oscilátor pro napájení mazací hlavy magnetofonu

Různě aplikovaná elektronika

Oscilátor pro mazání záznamu magnetofonových pásek

Zapojení oscilátoru k napájení mazací hlavy magnetofonu je na obr. 68. Nejdů-

ležitější součástí oscilátoru je transformátor. V zapojení byl použit transformátor navinutý v hrníčkovém železovém jádru o $\varnothing 30 \times 22 \text{ mm}$, cívka L_1 měla 20 závitů drátu o $\varnothing 0,15 \text{ mm CuL}$, cívka L_2



Obr. 69. Zapojení reflexního přijímače se síťovým a bateriovým napájením a s dvěma různými nf zesilovači

10 závitů drátu o \varnothing 0,15 mm CuL a cívka L_3 120 závitů drátu o \varnothing 0,1 mm CuL. V případě, že by oscilátor nekmital, je třeba přehodit konce vinutí cívky L_1 . Změnou odporů děliče v bázi lze nastavit odběr proudu, který by měl být co nejmenší; při napájení napětím 9 V a při odběru proudu asi 80 mA lze získat na mazací hlavě v napětí až 90 V. Předmagnetizační proud pro záznamovou hlavu lze odebírat přes sériovou kombinaci 1 000 pF a proměnný odpor 0,5 M Ω ; proud lze řídit proměnným odporem.

Jako tranzistor byl v původním zapojení použit typ GC300, lze ho však beze změny v zapojení nahradit tranzistorem OC74, popř. GC500.

Funkamateur č. 11/1969, str. 536.

Konstrukční část

V této části se vždy snažím uvádět vyzkoušená zapojení, jejichž parametry byly ověřeny a která je možno prostě „okopírovat“. Jsou zde běžná zapojení, hodící se pro různé příležitosti.

Jako první je malý přijímač do domácnosti, který může posloužit třeba v kuchyni.

Druhý je měřič kapacit kondenzátorů a odporů a třetí stmívač, který se v dnešní době stal úplně světovou módou. Stmívače tohoto typu jsou profesionálně vyráběny a podle našich informací se v zahraničí běžně dodávají do nových staveb, zvláště rodinných domků a jsou trvale žádané.

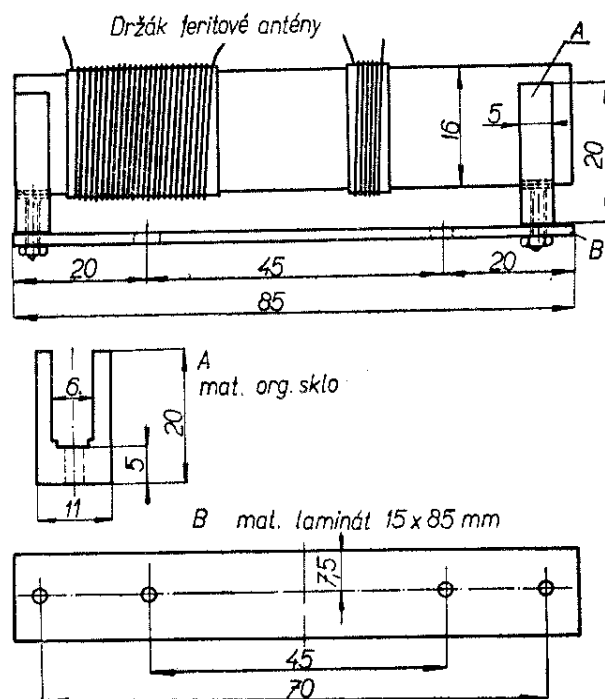
Měřicí přístroj pak vyhoví pro všechna běžná měření radioamatérské praxe s dostatečnou přesností.

Druhý přijímač do domácnosti

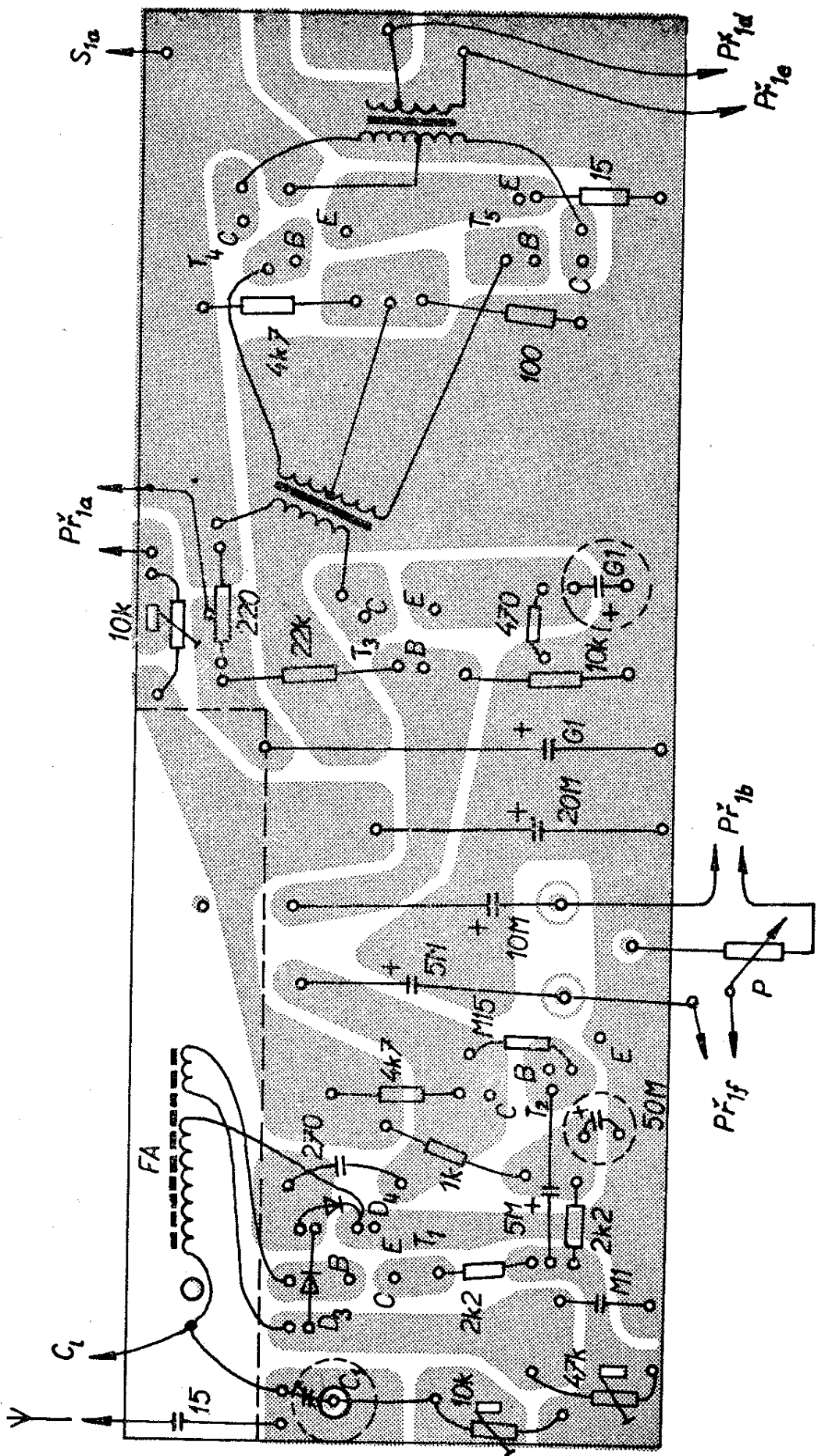
Pomalou ustává honba za miniaturními přijímači, které kromě svých rozměrů nemají jinou dobrou vlastnost, ba právě naopak – velmi špatná reprodukce, pracnost při výrobě i opravách, špatně vyladitelné stanice, nutnost miniaturních zdrojů atd. je předurčují pouze pro výjimečná použití. Zhotovit je amatérskými prostředky je vzhledem k sortimentu součástek na trhu téměř vyloučené. Je pochopitelně řeč o superhetech; přímo zesilující

přijímače malých rozměrů lze zhotovit vzhledem k omezenému množství potřebných součástek poněkud snadněji. Přímoozesilující přijímače vyhoví však svou konstrukcí (lépe řečeno svými vlastnostmi) pouze pro některá použití – především jako druhé přijímače pro domácnost. Od těchto přijímačů se vyžaduje, aby měly dobrou a dostatečně hlasitou reprodukci, aby používaly baterie, které vydrží delší dobu bez výměny (popř. aby se daly používat se síťovým zdrojem) a aby bylo možno na nich spolehlivě přijímat program místní stanice, popř. dalších silnějších stanic.

Všechny tyto vlastnosti má přijímač, jehož schéma je na obr. 69. Přijímač je zapojen jako dvoustupňový reflexní přijímač, k němuž lze jako nf zesilovač připojit buď dvoustupňový zesilovač s transformátory (společně s vf dílem na destičce s plošnými spoji, obr. 71) a napájet ho z baterií (dvě ploché baterie, tj. 9 V) nebo použít síťový zdroj (destička s plošnými spoji na obr. 72) a nf zesilovač většího výkonu (destička s plošnými spoji byla v RK 3/69 na str. 60; označení má Smaragd C39).



Obr. 70. Držák feritové antény (volné místo v levém horním rohu desky na obr. 71 slouží k umístění tohoto držáku)



Obr. 71. Deska s plošnými spoji reflexního přijímače s nf zesilovačem s transformátory Adast

Některé díly přijímače byly popsány v minulých číslech RK (především v RK 3/69), vysvětlováním jejich činnosti se tedy nebudeme zabývat. Při popisu stavby přijímače se zaměříme spíše na konstrukční stránku.

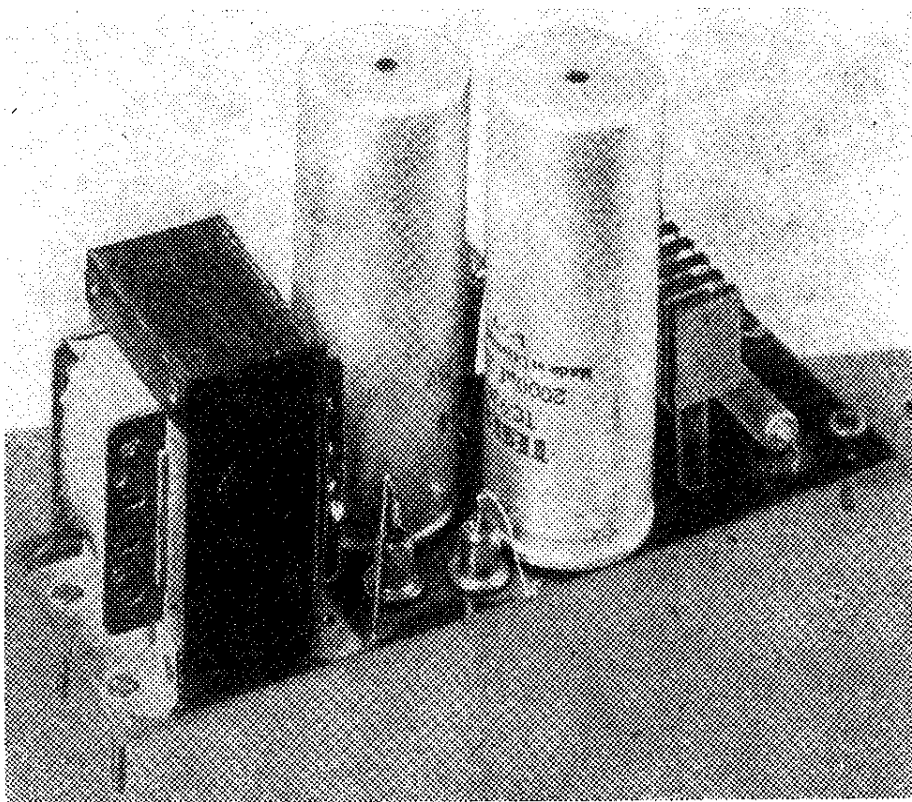
Feritová anténa je umístěna v držáku na destičce s plošnými spoji (obr. 71). Držák tyčky je z organického skla a z laminátové (pentinaxové) destičky, jeho jednotlivé díly a jejich sestava je zřejmá z obr. 70. Nebude-li se přijímač přenášet, není třeba (je-li držák pečlivě zhotoven) upevňovat feritovou tyčku v držáku – v opačném případě je možné provléknout kolem tyčky a jednoho držáku „gumičku“. Toto upevnění pak vystačí pro všechny případy.

Feritová anténa má 60 až 90 závitů vř lanka $20 \times 0,05$ mm. Vazební vinutí je zvlášť a má 3 až 7 závitů drátu o \varnothing asi 0,2 až 0,4 mm CuL. Počet závitů primárního vinutí závisí na použitém ladicím kondenzátoru – čím větší bude jeho kapacita, tím menší bude počet závitů.

Proměnným odporem R_1 lze nastavit velikost zpětné vazby tak, aby byla na obou koncích pásma asi stejně velká a aby nasazovala měkce. Tranzistor T_1 by měl

mít co největší statický proudový zesilovací činitel β . Při nastavování vstupního vř dílu je pouze třeba nastavit napětí na kladné elektrodě kondenzátoru C_6 změnou proměnného odporu R_8 tak, aby bylo asi 4 V nebo poněkud menší. Ostatní části přijímače a jejich nastavování byly popsány v RK 3/69.

Největším problémem při stavbě přijímače je zhotovení skřínky. Lze volit v zásadě dvě cesty: skřínku pracně vyrábět nebo koupit (ne právě lacino a snadno a v malém výběru). Volíme-li druhou možnost, nabízí se jednoduchá a levná cesta – koupit starý přijímač (jenž je laciný) a použít z něj ladicí kondenzátor, stupnici, šasi se zdírkami atd. Konečně – když jsou v módě staré petrolejové lampy, starý nábytek apod., proč ne přijímače „starého tvaru“? Přijímač z Bazaru za 30,— Kčs, který jsem použil pro stavbu přijímače je na obr. 73, vnitřní uspořádání s novými součástkami je na obr. 74 (oba obrázky na 3. str. obálky). Ze starého přijímače slouží velmi dobře ladicí kondenzátor (v krytu), stupnice a kovové šasi se zdírkami pro anténu, uzemnění a připojení gramofonu. Je to velmi výhodné řešení i vzhledem k akustickým vlastnostem přijímače, ne-



Obr. 77. Deska se součástkami napájecího síťového zdroje

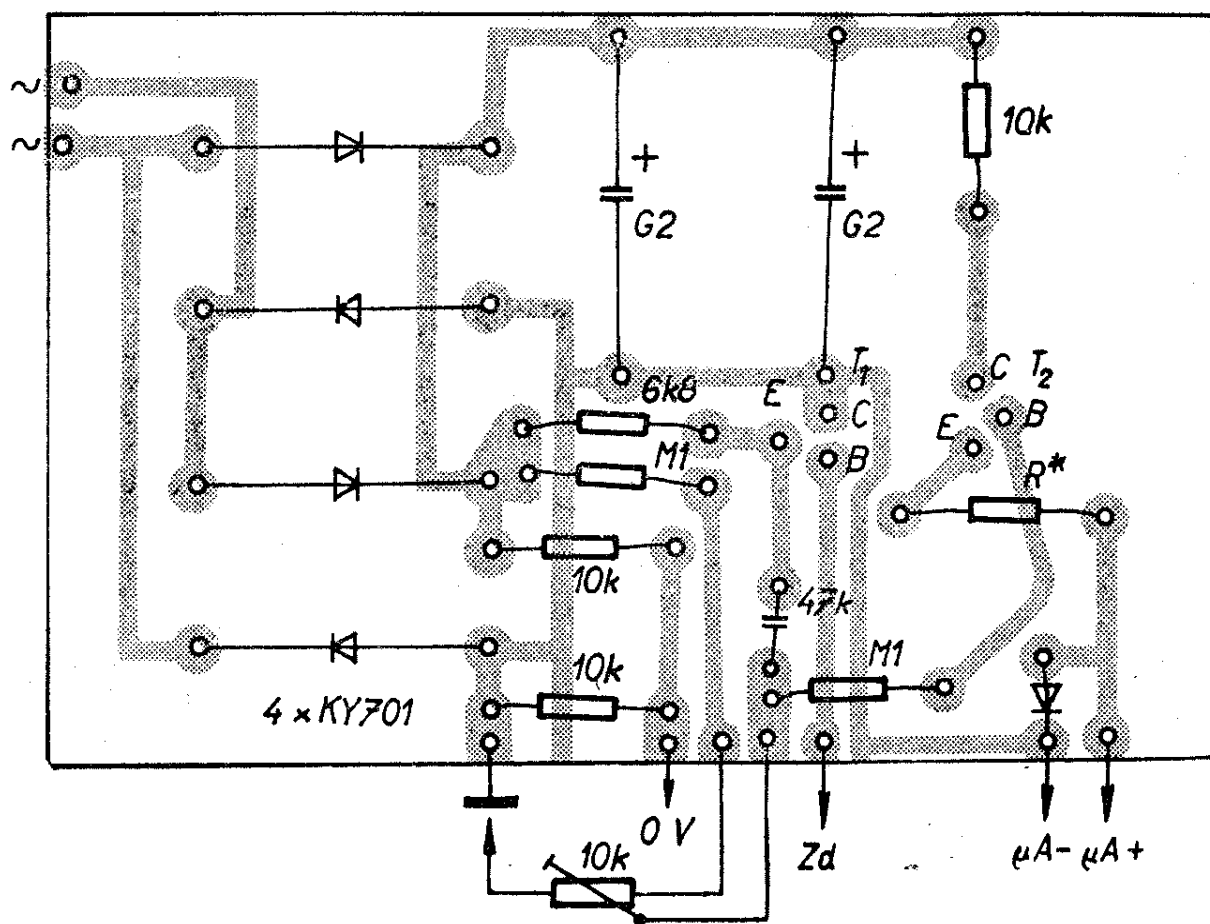
měřidla ukazuje ručka měřidla přímo kapacitu měřeného kondenzátoru.

Tranzistor T_1 (obr. 80) je křemíkový tranzistor p-n-p (např. KF517) a je zapojen jako emitorový sledovač. Jako T_1 lze použít tranzistor s proudovým zesilovacím činitelem nejméně 150, jinak je měření kondenzátorů malých kapacit nepřesné. Tranzistor T_2 zesiluje proud na úroveň, vhodnou k měření. Ostatní součástky jsou běžné – odpory v děliči musí mít ovšem co nejmenší toleranci, aby souhlasila stupnice na všech rozsazích (v poloze 1 přepínače $P_{ř1b}$ odpovídá plná výchylka měřicího přístroje 250 pF, v poloze 2 – 1 nF, 3 – 10 nF, 4 – 0,1 μ F, 5 – 1 μ F, 6 – 10 μ F, 7 – 100 μ F, 8 – 1 000 μ F). Pro měřicí rozsahy 1 až 5 se používá měřicí napětí 15 V, pro ostatní 3 V. Potencio- metrem P se nastaví pracovní bod tranzistoru T_2 tak, aby při zdíčkách naprázdno netekl mikromapérmetrem žádný

proud (ručka na nule). Odpor R^* je třeba vybrat tak, aby při zapojení diody D_5 v propustném směru (chrání měřidlo před zničením velkým proudem) netekl měřidlem při maximální výchylce ručky větší proud, než asi 100 μ A. Měřidlo ve zkušebním vzorku mělo citlivost asi 60 μ A (ze starého přístroje).

Přístroj lze samozřejmě při odpovídajícím cejchování použít i k měření odporů. Při jeho stavbě je třeba dbát toho, aby použitý síťový transformátor dodával tvrdá a přesná měřicí napětí (15 a 3 V), u napájecího napětí pro měřicí zesilovač (10 V) není třeba tyto požadavky respektovat (odběr asi 1 mA).

Měřicí zesilovač je postaven na destičce s plošnými spoji (obr. 81). Osazená destička je na obr. 82 (4. str. obálky). Rozteče děr pro odpory jsou upraveny pro typ TR113. Na desce plošných spojů není dioda D_5 a odpor R , jejichž použití se



Obr. 81. Deska s plošnými spoji měřiče kapacit a odporů (na desce nejsou vzhledem ke schématu odpor R a Zenerova dioda D_5 , viz text)

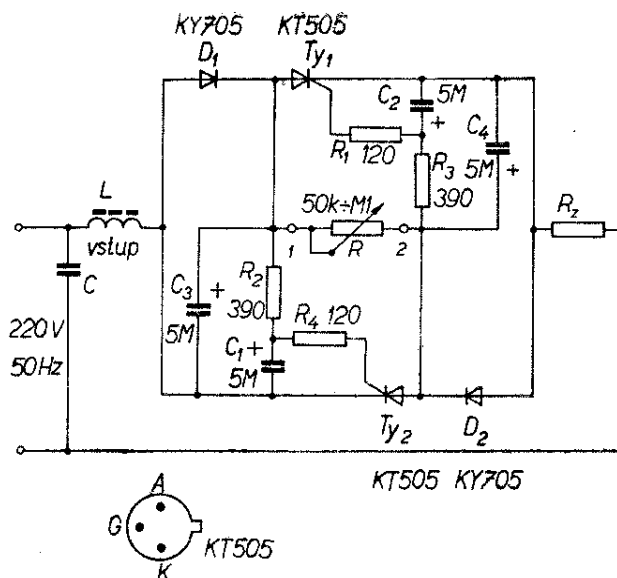
ukázalo (vzhledem k dobře navrženému vinutí transformátoru, jež dodává přesně 10 V) jako zbytečné. Nemí-li napětí přesně 10 V, je ovšem třeba použít odpor R a popř. i Zenerovu diodu, aby napětí na kondenzátoru $500 \mu\text{F}$ (složen ze dvou kondenzátorů $200 \mu\text{F}$) bylo asi 13 až 14 V. Jako diodu D_6 lze použít libovolnou diodu i germaniovou (je třeba vyzkoušet).

Stmívač s tyristory

Na obr. 83 je zapojení tyristorového stmívače. Stmívačem lze regulovat výkon na činné zátěži asi do 150 W bez zvláštních nároků na jakost součástek.

Tyristory jsou zapojeny v tzv. antiparalelním zapojení a jejich otvírání a zavírání (tj. výkon na zátěži) lze jemně řídit proměnným odporem R . Při konstrukci je třeba dbát na to, aby proměnný odpor byl na zatížení kolem 2 W. Odpory stmívače jsou na zatížení 0,25 W, lze použít i půlwattové typy; na destičce je pro ně dostatek místa.

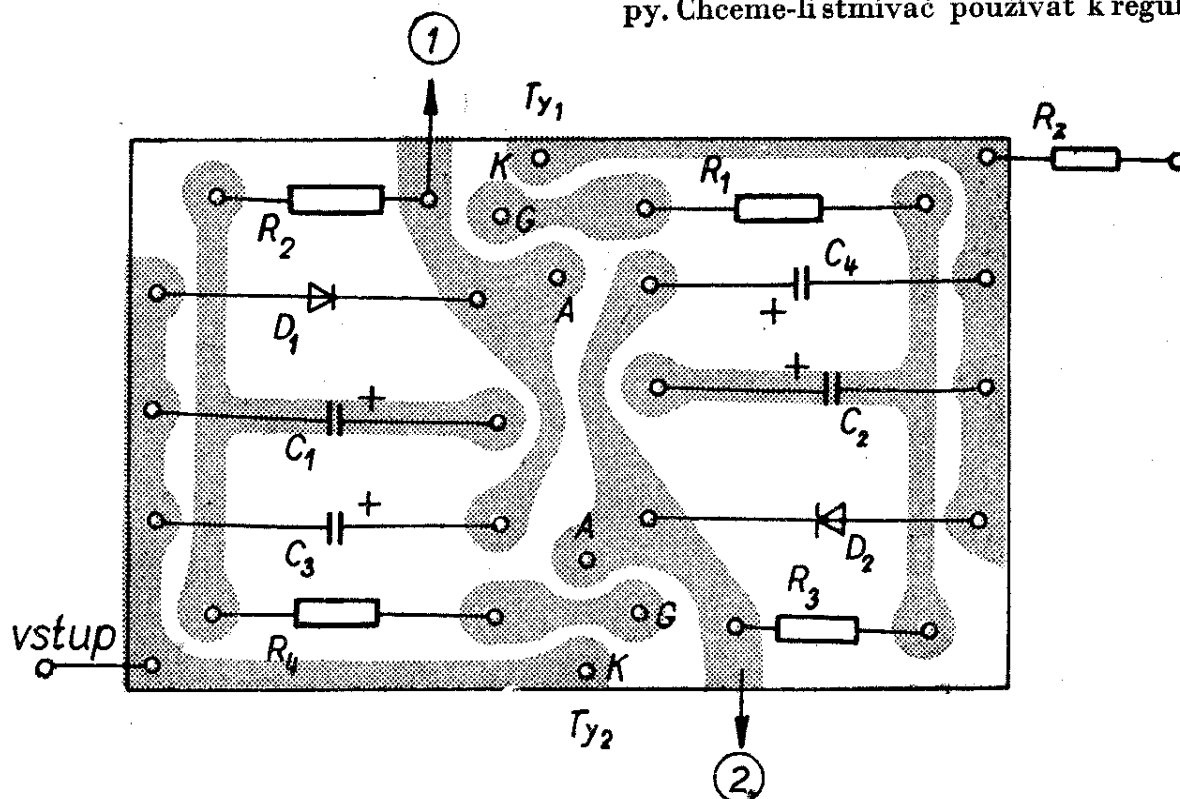
Změnou kapacit kondenzátorů C_2 a C_1 lze posunout oblast, v níž lze výkon na zá-



Obr. 83. Zapojení stmívače světla

teži regulovat – zmenšením kapacity na $2 \mu\text{F}$ lze regulovat výkon asi od poloviny do plného výkonu; s kondenzátory podle schématu ($5 \mu\text{F}$) lze např. svít žárovky 60 W utlumit tak, že vlákno jen slabě žhne.

Destička s plošnými spoji stmívače (obr. 84) je upravena rozměrově tak, aby se dala vestavět do podstavce stolní lampy. Chceme-li stmívač používat k regulaci



Obr. 84. Osazená deska s plošnými spoji podle obr. 83

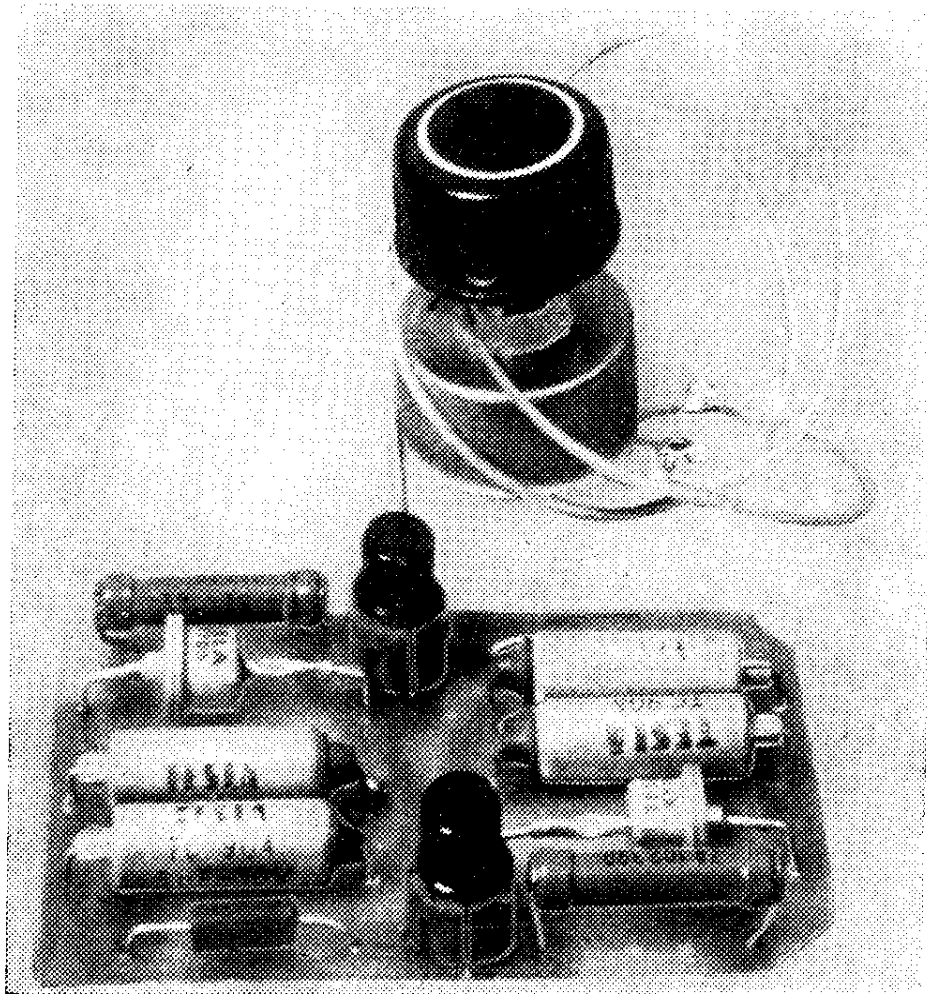
osvětlení, je vhodné použít jako proměnný odpor potenciometr se spínačem a původní spínač odstranit.

Elektrolytické kondenzátory spínače jsou běžné typy s osovými vývody, lze použít jakékoli kondenzátory s dovoleným napětím asi 12 V a více (v originálu jsou použity typy TC904 a TC905).

Na jednu věc je však třeba důrazně upozornit: stmívač je zdrojem značného

rušení rozhlasových přijímačů, především těch, které mají feritovou anténu. Je proto vhodné celé zařízení stínit a stínění připojit na zemní vodič sítě a kromě toho použít odrušovací obvod na vstupu stmívače (člen LC na obr. 83). Tlumivka L má indukčnost asi 70 μH a kondenzátor C kapacitu asi 0,2 μF .

Celkový vzhled destičky stmívače osazené součástkami je na obr. 85.



Obr. 85. Osazená deska stmívače podle obr. 83

OBSAH

Jak začít	1	Vysílací technika	44
Napáječe, usměrňovače, řízené zdroje	3	Měřicí technika	46
Nf technika	14	Různě aplikovaná elektronika	54
Přijímací technika	29	Konstrukční část	55
Antény a antenní technika	40		

Oprava

V minulém čísle RK je bohužel větší počet chyb (z různých objektivních důvodů). Podstatné chyby a jejich opravy uvádíme:

v obr. 8 má být horní údaj pravé stupnice 2 000 μH (nikoli 20 000)

na str. 11 a 12: správně Thomsonův vzorec (nikoli Thomsonův)

na str. 18: obr. 14 má být správně obr. 15 a naopak

na obr. 34: označení cívek (L_1 , L_2) je prohozeno (horní cívka je L_2)

na str. 25: Nejdříve ... potřebujeme destičku Smaragd D14 (nikoli D13)
 na str. 27: text pod obr. 42 má být správně: Rozložení součástek na kostře
 na str. 28: tranzistor T_2 má mít polaritu n-p-n (nikoliv p-n-p)
 na str. 31 vlevo: Z nomogramu na obr. 16 (nikoli 18) ... ve stejném smyslu podle obr. 14c a 34 (nikoli 35)
 na str. 33: na obr. 60 místo C_6 má být C_8
 na str. 34 vlevo: místo ... na destičce s plošnými spoji Smaragd 0005 má být ... na destičce s plošnými spoji Smaragd D16
 na str. 36: v obr. 65 může být mezi přívody napájecího napětí nf zesilovače připojen kondenzátor C_4 (tak jak je tomu na obr. 57), není to však nutné

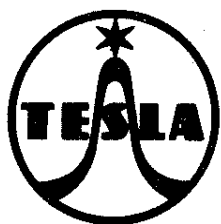
na str. 37: text pod obr. 66 má být správně Obr. 66. Třmen přepínače
 na str. 37: správné označení vlnového přepínače je PN 53318 (nikoli 63318)
 na str. 50: ... pro přímo zesilující přijímač (str. 37) nikoli (str. 25)
 na str. 51: doplnit na obr. 91 v pravém horním rohu obrázku „z obr. 90“
 v obr. 96 mají být paralelní kondenzátory správně 470 pF (nikoli 270 pF)
 Závěrem bychom chtěli ještě upozornit, že v obr. 88 je prohozeno vzhledem ke schématu označení C_3 a C_4 . Proti obr. 60 jsou na obr. 57 a 65 kondenzátory C_6 a C_7 připojeny na zemní spoj, nikoli na kladný pól napájecího napětí – na funkci zařízení to však nemá vliv.
 Omlouváme se čtenářům za tyto nedostatky.

K lepšímu přehledu o destičkách s plošnými spoji, které se používají pro konstrukce z RK 1/70 uveřejňujeme jejich přehled a označení:

A	– vf předzesilovač	Smaragd D14
C	– detekční obvod	Smaragd D13
D	– cívková souprava 1	Smaragd U3 (po úpravě)
E	– nf předzesilovač	Smaragd D14
F	– audion	Smaragd D15
H	– nf zesilovač	Smaragd D16
K	– vstupní a oscilační obvod	Smaragd D17
L	– mf zesilovač	Smaragd D18
P	– záznejový oscilátor	Smaragd D19
Q	– nf propust 400 Hz	Smaragd U3 (po úpravě)

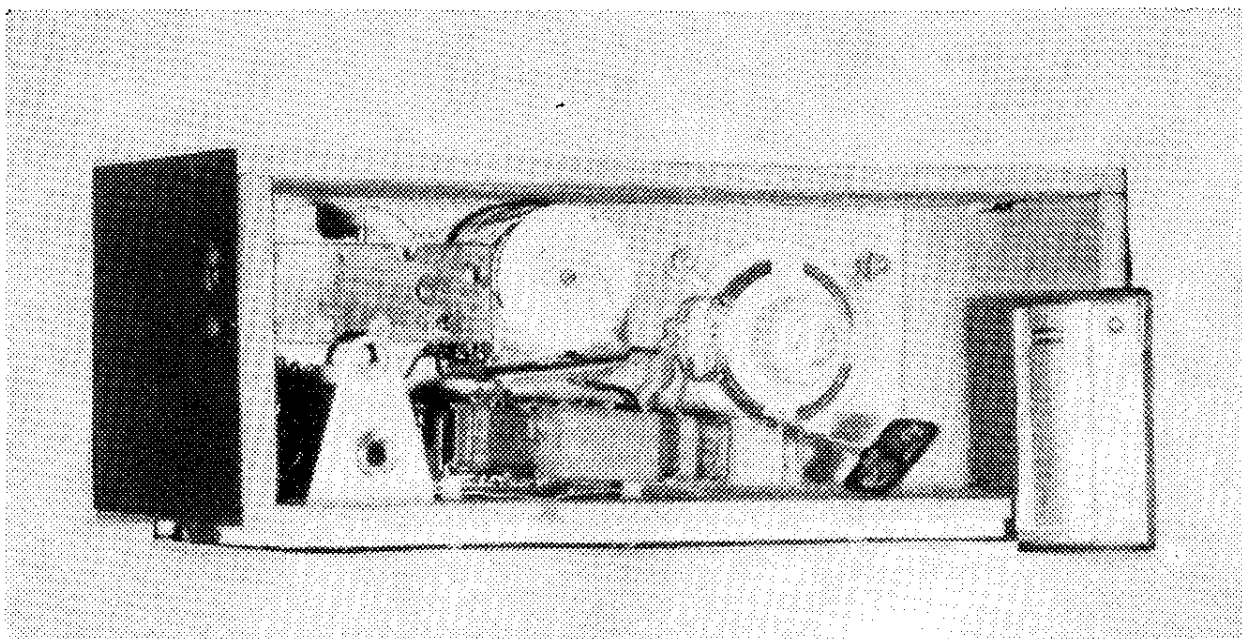
RADIOVÝ KONSTRUKTÉR – vydává Vydavatelství MAGNET, Praha 1, Vladislavova 26, telefon 234355-7 ● Šéfredaktor ing. František Smolík ● Redakce Praha 2, Lublaňská 57, tel. 223630 ● Redakční rada: K. Bartoš, ing. J. Čermák CSc, K. Donát, ing. L. Hloušek, A. Hofhans, Z. Hradiský, ing. J. T. Hyan K. Krbec, K. Novák, ing. O. Petráček, ing. J. Plzák, M. Procházka, ing. P. Pytner, ing. J. Vackář, CSc, laureát st. ceny KG, J. Ženíšek ● Ročně vyjde 6 čísel. Cena výtisku 4,50 Kčs, pololetní předplatné 13,50 Kčs, roční předplatné 27,— Kčs ● Rozšiřuje PNS, v jednotkách ozbrojených sil MAGNET – administrace, Praha 1, Vladislavova 26. Objednávky přijímá každá pošta i doručovatel ● Objednávky do zahraničí vyřizuje PNS – vývoz tisku, Jindřišská 14, Praha 1 ● Dohlédací pošta 07 ● Tiskne Naše vojsko, závod 01, Na valech 1, Praha - Dejvice ● Za původnost příspěvků ručí autor. Redakce rukopis vrátí, bude-li vyžádán a bude-li připojena frankovaná obálka se zpětnou adresou ● Toto číslo vyšlo 23. dubna 1970

© Vydavatelství Magnet, Praha

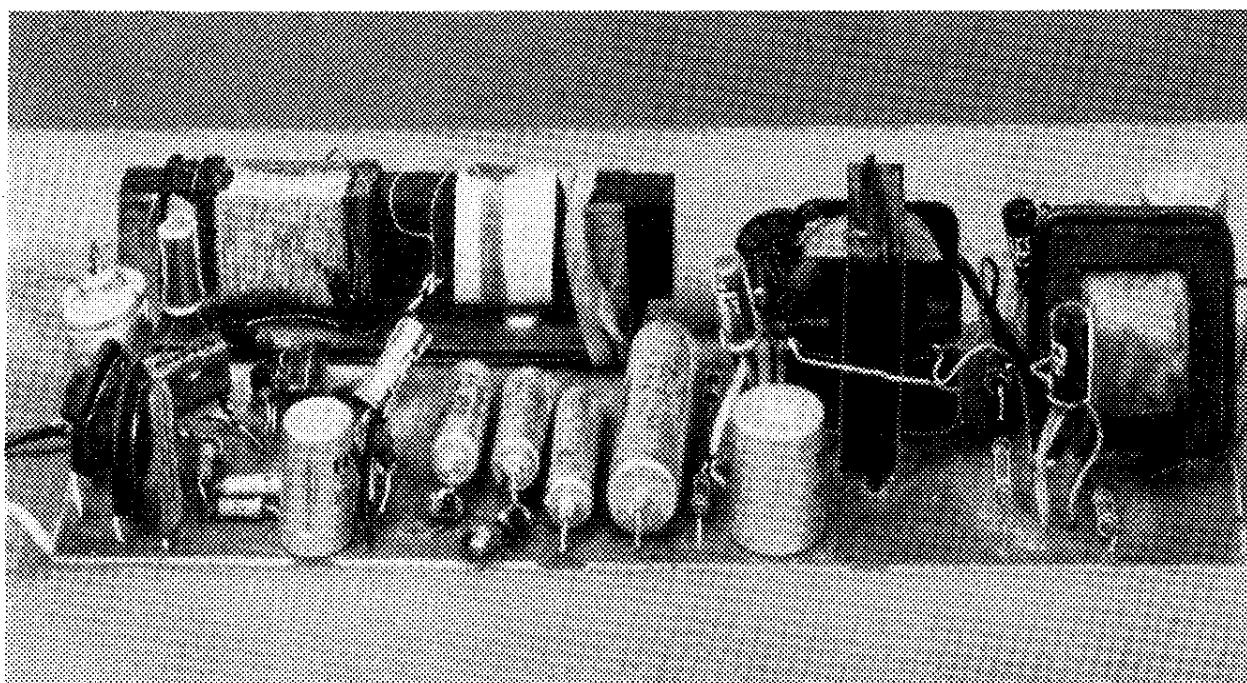


SOUČÁSTKY PRO AMATÉRY?

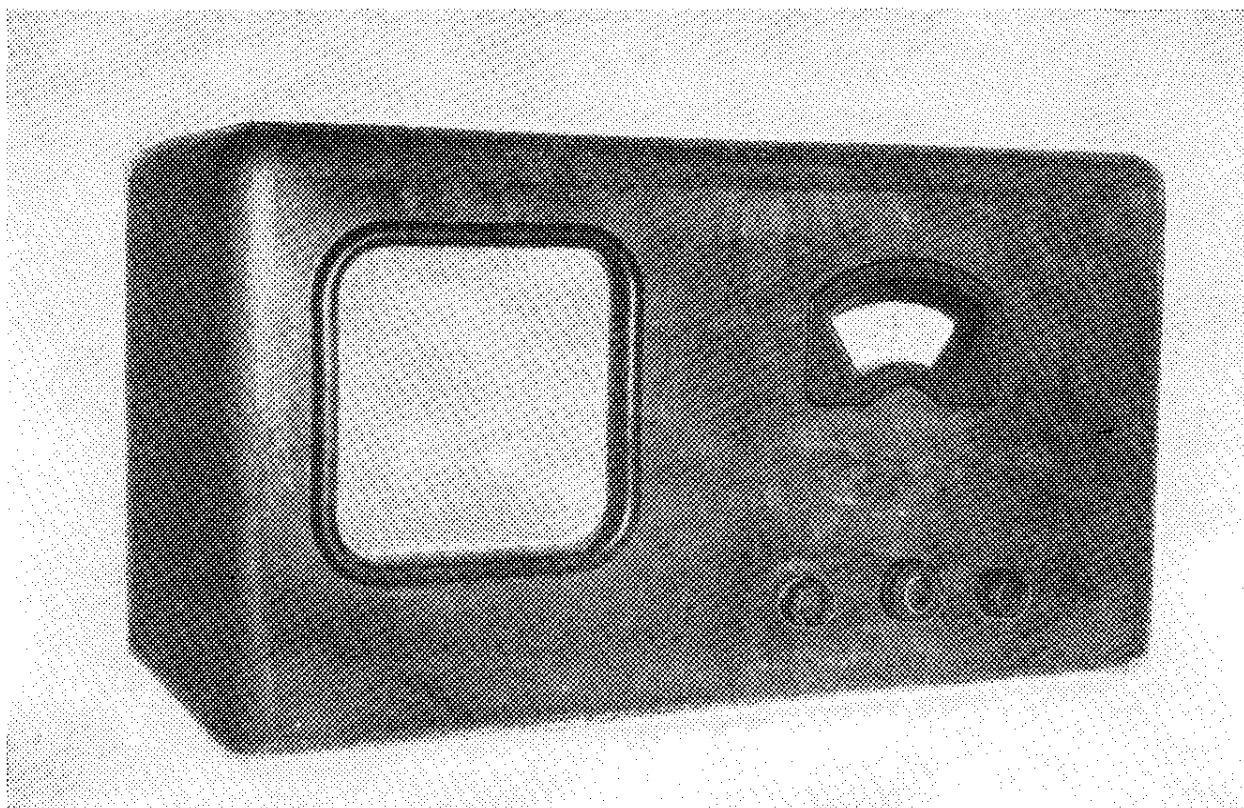
Žádejte v prodejnách Tesla, zejména v Praze 1, Martinská 3 a v Brně, Františkánská 7 a v Bratislavě, Červenej armády 8 a 10



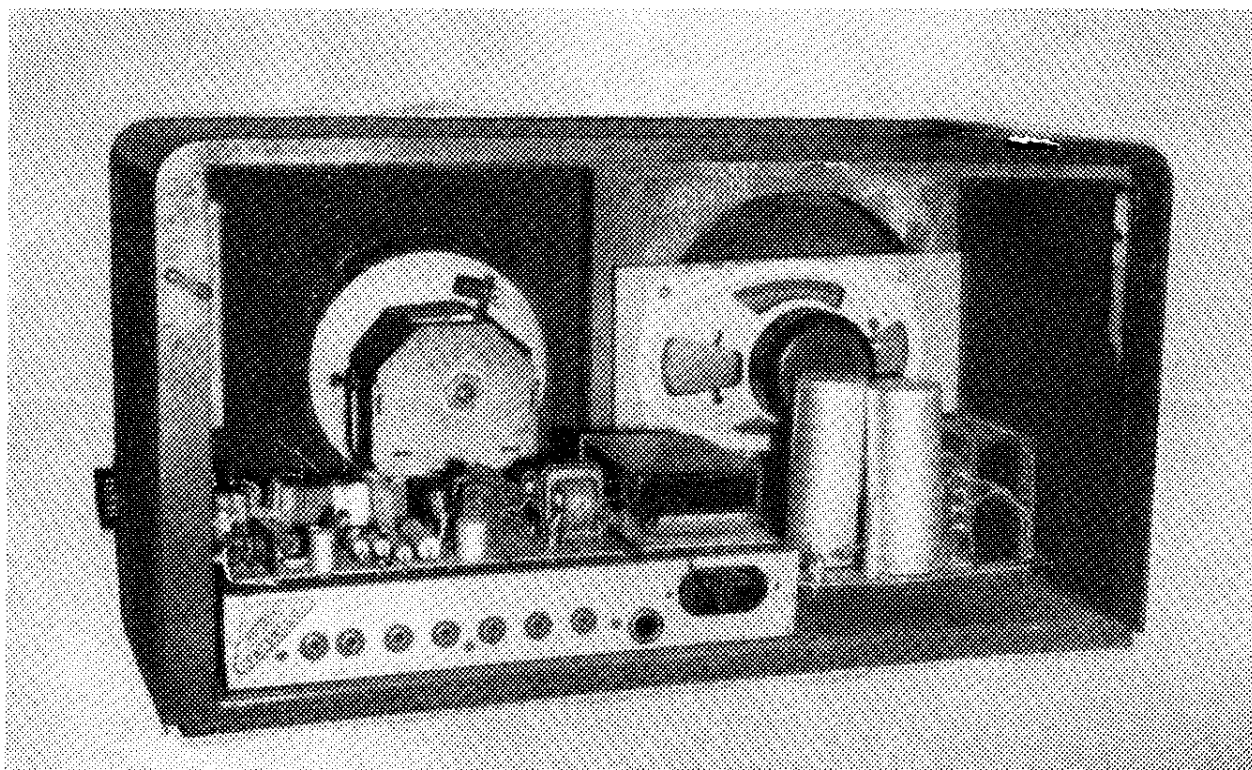
Obr. 75. Umístění součástek a desky s plošnými spoji podle obr. 69 v přijímači z titulní strany



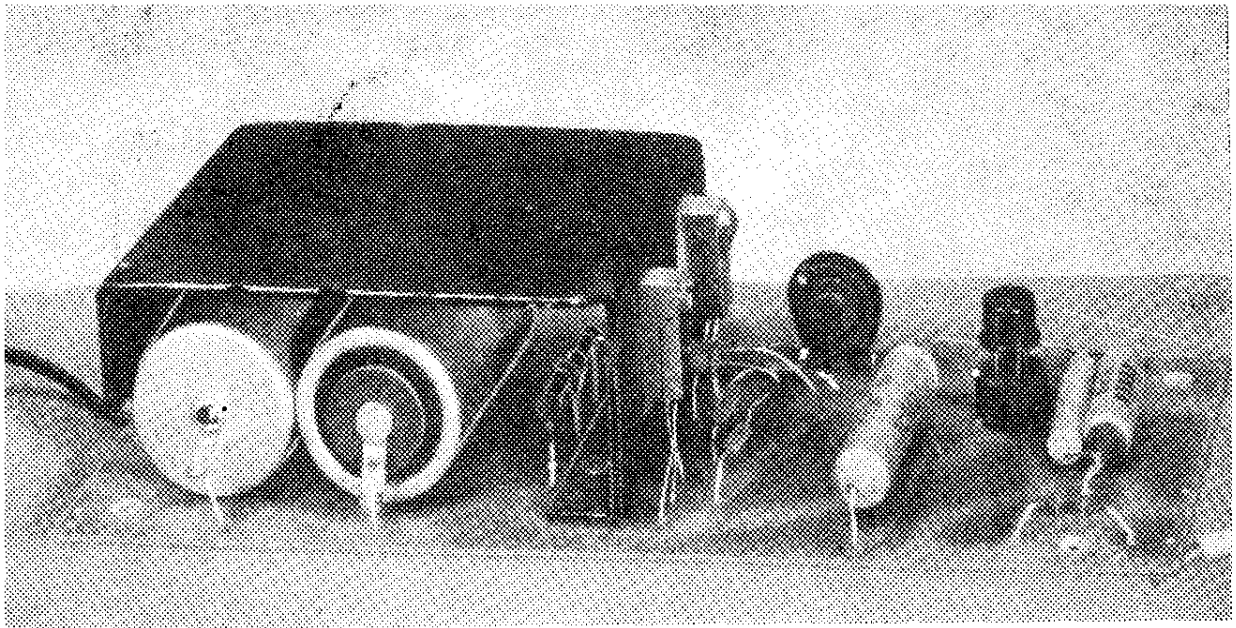
Obr. 76. Osazená deska podle obrázku plošných spojů reflexního přijímače s nf zesilovačem (obr. 69)



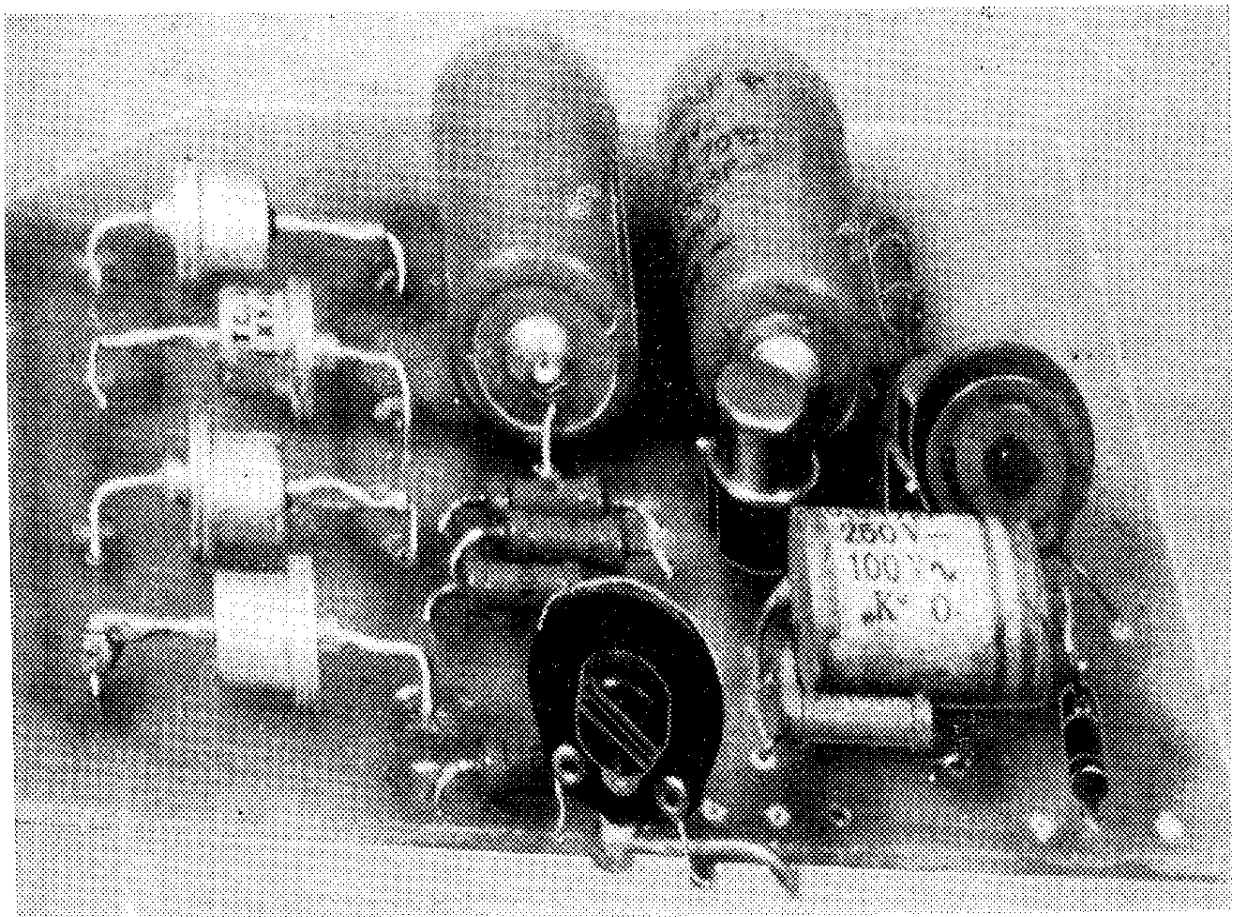
Obr. 73. Původní vzhled skříně pro přijímač z obr. 69



Obr. 74. Rozmístění jednotlivých dílů přijímače z obr. 69 ve skříně z obr. 73



Obr. 78. Deska se součástkami nf zesilovače



Obr. 82. Osazená deska s plošnými spoji podle obr. 80