

Součástky, součástky a znovu součástky – jaké, kde, za kolik, není-li původní typ, za jaký ho lze vyměnit a kolik to bude stát – to jsou otázky, které doslova zaplavují redakci jak Radiového konstruktéra, tak Amatérského radia. Přicházejí telefonicky, písemně a někdy i „osobně“ v takovém množství, že není v lidských silách uspokojivě zodpovědět alespoň většinu. Byli jsme proto postaveni před problém: Jakým způsobem zprostředkovat styk mezi výrobcí a ob-

jasný názor o tom, v jakých typových řadách je možno sehnat ty součástky, které potřebuje a – to především – kolik bude ta či ona konstrukce s těmito součástkami stát.

Je zřejmé, že do tohoto přehledu součástek byly vybrány pouze ty druhy a typy, které jsou běžně na trhu a o nichž se dá předpokládat, že na trhu také po určitou dobu zůstanou. Proto nejsou mezi nimi uvedeny součástky výprodejní, partiové nebo takové, jejichž zásoby

## Z čeho stavět?

chodem na jedné straně a spotřebiteli na straně druhé. Byli jsme si vědomi, že nelze dokonale suplovat ani za výrobce, ani za obchod, neboť nemůžeme vydávat kompletní katalogy součástek (často je od výrobců nezískají ani profesionální výrobci) ani ceníky. Přesto jsme se pokusili celou situaci řešit a to tak, že v Amatérském radiu uveřejňujeme konstrukční údaje o součástkách (tj. podrobnější technické údaje včetně rozměrů, vlastností, charakteristik apod.) základních stavebních prvků elektroniky a to většinou takových prvků, které jsou i běžně na trhu. Tyto údaje poslouží především při vážnější konstrukční práci – pro rychlý přehled o stavu trhu a cenách má posloužit toto číslo Radiového konstruktéra, v němž je kladen důraz především na to, aby s každý mohl udělat po jeho prostudování

v prodejnách naznačují, že budou brzy vyprodány. Přehled takových příležitostných nabídek na trhu součástek uvádíme čas od času např. v AR v rubrice Součástky na našem trhu i jinde.

Přehled součástek a dílů v tomto RK zpracovali vedoucí dvou našich největších prodejen pro radioamatéry – vedoucí prodejny Radioamatér (podnik Domácí potřeby Praha) v Žitné 7, Praha 1 a vedoucí vzorové prodejny Tesla, Martinská ul. 3, Praha 1. I to by mělo být zárukou, že uvedené typy a druhy jsou skutečně běžně dostupné v běžné prodejní síti.

Doufáme, že toto číslo RK přijme většina našich čtenářů se stejným zájmem, jako před časem podobné číslo s přehledem článků, uveřejněných v našich radio-technických časopisech.

A aby i ti, kteří hledají v RK především konstrukční návody nepřišli zkrátka, je v závěru uvedeno několik praktických konstrukčních návodů se širokou upotřebitelností (návod na stavbu měřiče tranzistorů, přístroje k pozorování dvou prů-

běhů současně na jednopaprskovém osciloskopu apod.).

Do nového roku přeje redakce i všichni její spolupracovníci svým čtenářům vše nejlepší a především – více součástek za nižší ceny!

# RADIOTECHNICKÝ MATERIÁL

Karel Bartoš, Milan Procházka

## Elektronky, obrazovky a polovodičové prvky

Bateriové elektronky		Kčs		
1AF33		16,50	ECF82	20,—
1AF34		16,50	ECF801	40,—
1F33		16,50	ECF803	44,—
1F34		16,50	ECH21	45,—
1H33		24,—	ECH81	29,—
1H34		24,—	ECH84	29,—
1H35		28,—	ECH200	44,—
1L33		17,—	ECL82	24,—
1L34		17,—	ECL84	25,—
3L31		23,—	ECL86	27,—
			EF22	42,—
			EF80	19,50
			EF86	23,—
			EF183	24,—
			EF184	26,—
			EF800	65,—
			EF806S	38,—
			EL12spec.	41,—
			EL34	58,—
			EL36	43,—
			EL51	100,—
			EL81	35,—
			EL82	21,—
			EL83	18,—
			EL84	15,—
			EL86	21,—
			EL500	48,—
			EL803S	51,—
			PABC80	17,50
Síťové elektronky				
EABC80		17,50		
EBF89		20,—		
EBL21		43,—		
EC86		21,—		
ECC82		13,—		
ECC83		13,50		
ECC84		22,—		
ECC85		16,50		
ECC88		31,—		
ECC802S		23,—		
ECC803S		31,—		
E83CC		55,—		
E88CC		48,—		

PC86	29,—
PC88	35,—
PCC84	22,—
PCC85	18,50
PCČ88	31,—
PCF82	20,—
PCF200	39,—
PCF201	41,—
PCF801	44,—
PCF802	33,—
PCF803	44,—
PCH200	40,—
PCL82	24,—
PCL84	25,—
PCL85	32,—
PCL86	27,—
PCL200	65,—
PL36	44,—
PL81	35,—
PL82	21,—
PL83	16,50
PL84	21,—
PL500	48,—
UBL21	43,—
UCH21	45,—
6BC32	17,—
6CC31 (6N15P náhr.)	14,50 (14,—)
6CC41	27,—
6CC42	31,—
6F31	14,50
6F32	18,50
6F36	14,50
6H31	19,—
6L31	23,—
6L41	29,—
6L43	26,—
6L50	62,—
12BC32	17,—
12F31	14,50
12H31	19,—
18F24	17,—
35L31	27,—
4654	55,—

#### Indikační elektronky

EM4	23,—
EM11	29,—
EM80	27,—
EM81	20,—
EM84	22,—

#### Vakuové usměrňovací elektronky

AZ1	24,—
AZ4	27,—
AZ11	24,—
AZ12	27,—
DY86	16,50
DY87	16,50
EA52	285,—
EAA91	13,—
EY83	17,50
EY86	16,50
EY88	21,—
EZ80	9,—
EZ81	11,—
PY82	17,—
PY83	17,50
PY88	21,—
UYINS	28,—
1Y32T	15,50
6B31	13,—
6B32	13,—
6Y50	33,—
6Z31	10,—
35Y31	11,50
RA0007B	40,—

#### Usměrňovací elektronky plněné plynem

DCG4/1000	47,—
367	85,—
1710	120,—
1738	210,—
1749	270,—
1749S	380,—
1710S	165,—
1738S	295,—

#### Stabilizační elektronky a variátory

V255-12-18	35,—
10TA9	75,—
11TA31	20,—
11TF25	100,—
12TA31	20,—
12TF25	200,—
14TA31	24,—
STR75/60	54,—
STR85/10-C	43,—
STR150/30	32,—



### Ostatní elektronky

11TN40	18,50
21TE31	52,—
51,3/0,5iV	60,—
20PA91	96,—
20PA95	105,—
20PF5	98,—
25PA91	87,—

### Číslicová doutnavková výbojka

ZM1020	230,—
--------	-------

### Obrazovky pro osciloskopy a TV přijímače

7QR20	155,—
12QR50	215,—
12QR51	
25QP21	
250QQ86	
251QQ47	
282QQ52	
430QP47	
430QP86	
430QQ86	
25QP20	275,—
251QQ44	
280QQ44	690,—
351QP44 (35MK21)	265,—
430QP44	380,—
AW-43-801	465,—
431QQ44 (AW-43-881)	465,—
470QQ44	540,—
472QQ44	650,—
502QQ44	780,—
AW-53-80	550,—
531QQ44	470,—
590QQ44	630,—
592QQ44	770,—
593QQ44	770,—
612QQ44	

### Elektronky a obrazovky sovětské výroby

1C1S	17,—
1C11P	16,—
1C21P	16,—
3C18P	16,50
5C4S	17,—

6C10P	22,—
6D14P	21,50
6D20P	57,—
6F1P	18,—
6F3P	24,—
6F4P	29,—
6F5P	26,—
6I1P	20,—
6K4P	14,50
6K13P	17,—
6N1P	20,—
6N15P	14,—
6P1P	16,50
6P9	36,10
6P13S	31,—
6P36S	34,—
6P15P	20,—
6P18P	13,—
6Ž1P	28,—
6Ž3P	17,—
6Ž5P	34,—
6Ž38P	149,—
43LK3B	350,—
43LK9B	640,—

### Germaniové hrotové diody

GA200	4,60
GA201	5,—
GA202	5,50
GA203	7,50
GA204	9,—
GA205	5,50
GA206 pár	14,—
GA207	2,30
GAZ51	15,40
4 × GAZ51	78,—
OA5	28,—
OA9	21,—

### Křemíkové diody

KA501	10,—
KA501 výběr	
KA502	20,—
KA504	29,—
KA503	27,—
KA206	66,—
KA207	66,—
KA201	31,—
KA202	31,—
KA204	54,—

### Zenerovy diody

KZ721	32,—
KZ722	32,—
KZ723	32,—
KZ724	32,—
KZZ71	43,—
KZZ72	43,—
KZZ73	43,—
KZZ74	43,—
KZZ75	43,—
KZZ76	46,—
1NZ70	16,—
2NZ70	14,50
3NZ70	14,50
4NZ70	14,50
5NZ70	14,50
6NZ70	14,50
7NZ70	14,50
8NZ70	16,—
KZ799 pár	36,—
KZ703	84,—
KZ704	76,—
KZ705	76,—
KZ706	76,—
KZ707	76,—
KZ708	76,—
KZ709	76,—
KZ710	76,—
KZ711	76,—
KZ712	76,—
KZ713	76,—
KZ714	76,—
KZ715	84,—
KZ751	63,—
KZ752	63,—
KZ753	63,—
KZ754	63,—
KZ755	63,—

KY298	200,—
KY299	145,—
KY708	34,—
KY710	48,—
KY711	59,—
KY712	67,—
KY715	48,—
KY717	67,—
KY718	83,—
KY719	95,—
KYZ70	36,—
KYZ71	36,—
KYZ72	36,—
KYZ73	44,—
KYZ74	44,—
KYZ75	36,—
KYZ76	36,—
KYZ77	44,—
KYZ78	44,—
KYZ79	44,—

### Tyristory

KT501	98,—
KT502	110,—
KT503	125,—
KT504	135,—
KT505	195,—
KT701	260,—
KT702	230,—
KT703	305,—
KT704	350,—
KT705	425,—
KT710	130,—
KT711	140,—
KT712	150,—
KT713	165,—
KT714	175,—

### Křemíkové usměrňovače

KY701	7,50
KY702	10,—
KY703	12,50
KY704	20,50
KY705	25,—
KY721	10,60
KY722	14,—
KY723	17,80
KY724	23,30
KY725	36,—
KA220/0,5	22,—

### Tranzistory

101NU70	5,—
102NU70	10,—
103NU70	11,—
104NU70	17,—
105NU70	15,—
101NU71	20,—
101NU71 pár	42,—
102NU71	24,—
103NU71	26,—
104NU71	18,50
104NU71 pár	39,—

GC525		OC26 pár	144,—
GC526		OC27 pár	240,—
GC527		OC30	48,—
GC520X		OC30 pár	102,—
GC521	35,—	2NU72	34,—
GC522	30,—	2NU72 pár	78,—
GD607	52,—	3NU72	37,—
GD608	58,—	3NU72 pár	86,—
GD609	58,—	4NU72	42,—
152NU70	16,50	4NU72 pár	90,—
153NU70	11,50	5NU72	46,—
154NU70	18,50	5NU72 pár	96,—
155NU70	20,—	2NU73	36,—
156NU70	32,—	2NU73 pár	78,—
GS501	56,—	3NU73	40,—
GS502	66,—	3NU73 pár	86,—
GS504	56,—	4NU73	47,—
GS506		4NU73 pár	100,—
GS507		5NU73	53,—
GC500	26,—	5NU73 pár	112,—
GC500 pár	52,—	6NU73	57,—
GC501	37,—	6NU73 pár	122,—
GC502	80,—	7NU73	62,—
GC507	18,50	7NU73 pár	132,—
GC507 pár	40,—	2NU74	130,—
GC508	23,—	2NU74 pár	280,—
GC508 pár		3NU74	150,—
GC509	26,—	3NU74 pár	310,—
GC510	32,—	4NU74	140,—
GC511	31,—	4NU74 pár	290,—
GC512	27,—	5NU74	205,—
GC515	13,50	5NU74 pár	430,—
GC516	16,—	6NU74	160,—
GC517	18,50	6NU74 pár	340,—
GC518	24,—	7NU74	225,—
GC519	23,—	7NU74 pár	470,—
OC169	32,—	KC147	
OC170	38,—	KC148	
GF501	94,—	KC149	
GF502	72,—	KC507	51,—
GF503	60,—	KC508	42,—
GF504	76,—	KC509	47,—
GF505	58,—	KC510	
GF506	48,—	KD601	118,—
GF507	100,—	KD601 pár	
GF514	52,—	KD610	
GF515	47,—	KF124	35,—
GF516	46,—	KF125	38,—
GF517	44,—	KF167	47,—
GD617	43,—	KF173	49,—
GD618	46,—	KF503	51,—
GD619	46,—	KF504	67,—
OC26	68,—	KF506	49,—
OC27	115,—	KF507	42,—

KF517	95,—
KF517A	
KF517B	
KF520	45,—
KF521	
KF524	43,—
KF525	45,—
KF551	
KS500	45,—
KU601	120,—
KU602	140,—
KU605	370,—
KU606	300,—
KU607	450,—
KFY16	
KFY18	
KFY34	73,—
KFY46	91,—
KFZ50	80,—
KFZ51	
KFZ52	
KFZ53	
KFZ54	99,—
KSY21	
KSY34	
KSY62	67,—
KSY63	
KSY71	
KSY81	

### Fotodiody

10PN40	51,—
1PP75	50,—
KP101	83,—

### Fototyristory

KP500	130,—
KP501	145,—
KP502	160,—
KP503	175,—
KP504	190,—

### Integrované obvody

MAA115	82,—
MAA125	56,—
MAA145	70,—
MAA225	63,—
MAA245	98,—
MAA325	69,—
MAA435	69,—
MBA125	69,—

MBA145	115,—
MBA225	92,—
MBA245	69,—

## Odporů a potenciometrů

### Řady jmenovitých odporů

Řada		
E6	E12	E24
1	1	1
		1,1
	1,2	1,2
		1,3
1,5	1,5	1,5
		1,6
	1,8	1,8
		2,0
2,2	2,2	2,2
		2,4
	2,7	2,7
		3,0
3,3	3,3	3,3
		3,6
	3,9	3,9
		4,3
4,7	4,7	4,7
		5,1
	5,6	5,6
		6,2
6,8	6,8	6,8
		7,5
	8,2	8,2
		9,1

Tolerance: A - 10 %, B - 5 %, C - 1 %, bez označení 20 %.

Odporů miniaturní 0,125 W 0,40

TR 112a 10 Ω až 1 MΩ  
TR 113a 1 Ω až 3,3 MΩ  
v řadě E12 tol. A  
E6 tol. A

Odporů miniaturní izolované 0,25 W 0,90

WK 650 53 10 Ω až 0,1 MΩ  
v řadě E12 tol. A

**Odpory vrstvé s větší spolehlivostí**

TR 144 10 Ω až 3,3 MΩ, 0,5 W	0,90
TR 145 1,1 MΩ až 10 MΩ, 0,5 W	1,—
TR 146 10 Ω až 10 MΩ, 1 W	1,50
TR 147 10 Ω až 10 MΩ, 2 W	2,30
v řadě E24 tol. A	
E12 tol. A	

<b>Odpory subminiaturní 0,125 W</b>	2,80
WK 650 54 100 Ω až 0,1 MΩ	
v řadě E12 tol. A	
E6 tol. A	

<b>Odpory pro vyšší teplotu</b>	4,—
WK 650 24 10 Ω až 10 MΩ, 2 W	
WK 650 25 10 Ω až 10 MΩ, 3 W	
v řadě E6 tol. A	

<b>Vrstvé odpory</b>	2,80
TR 106 10 Ω až 0,22 MΩ, 0,25 W	až
TR 107 10 Ω až 0,51 MΩ, 0,5 W	18,50
TR 108 10 Ω až 1 MΩ, 1 W	
v řadě E12 tol. B	
E6	

<b>Přesné miniaturní odpory</b>	17,50
WK 650 30 3 Ω až 1 kΩ, 0,5 W	
WK 650 31 3 Ω až 1,5 kΩ, 1 W	
řada E6 tol. B, C	

<b>Vrstvé odpory lakované v trubkách</b>	
WK 650 05 10 MΩ až 5,1 GΩ, 250 V	2,40

<b>Odpory s kovovou vrstvou</b>	
TR 151 100 Ω až 3 MΩ, 0,25 W	3,40
TR 152 100 Ω až 5,1 MΩ, 0,5 W	3,20
TR 153 100 Ω až 10 MΩ, 1 W	7,—
TR 154 100 Ω až 10 MΩ, 2 W	10,50
v řadě E12 tol. B	

**Drátové odpory smaltované s drátovými vývody**

TR 510 5,6 Ω až 6,8 kΩ, 6 W	5,—
TR 511 10 Ω až 12 kΩ, 10 W	5,—
TR 512 10 Ω až 22 kΩ, 15 W	7,—
TR 635 10 Ω až 1,5 kΩ, 1 W	3,80
TR 636 6,8 Ω až 2,2 kΩ, 2 W	3,60
v řadě E6 tol. A	

**Drátové odpory tmelené s axiálními vývody**

TR 505 2,2 Ω až 1,5 kΩ, 1 W	1,50
TR 506 2,2 Ω až 2,2 kΩ, 2 W	1,50

TR 507 4,7 Ω až 6,8 kΩ, 6 W	1,70
TR 508 4,7 Ω až 12 kΩ, 10 W	2,—
TR 509 10 Ω až 22 kΩ, 15 W	2,70
v řadě E12 tol. A	
E6 tol. A	

**Drátové odpory tmelené**

TR 616 4,7 Ω až 20 kΩ, 10 W	2,50
TR 617 10 Ω až 27 kΩ, 15 W	3,—
TR 618 10 Ω až 39 kΩ, 25 W	4,60
TR 619 22 Ω až 82 kΩ, 50 W	9,—
TR 620 47 Ω až 0,15 MΩ, 100 W	30,—
v řadě E6 tol. A	

**Drátové odpory tmelené s odbočkami**

TR 626 4,7 Ω až 12 kΩ, 10 W	2,50
TR 627 10 Ω až 27 kΩ, 15 W	3,—
TR 628 10 Ω až 39 kΩ, 25 W	4,—
TR 629 22 Ω až 82 kΩ, 50 W	6,—
TR 630 47 Ω až 0,1 MΩ, 100 W	33,—
v řadě E6 tol. A	

**Drátové odpory tmelené speciální**

WF 674 58 665 Ω, 25 W	5,50
WF 674 59 700 Ω, 25 W	6,—

**Potenciometry****Malé potenciometry bez spínače, ∅ 18 mm**

TP 180a 60 A s odporovou dráhou 100 Ω, 250 Ω, 1 kΩ, 2,5 kΩ, 5 kΩ, 10 kΩ, 25 kΩ, 50 kΩ, 0,1 MΩ, 0,25 MΩ, 0,5 MΩ, 1 MΩ, 5 MΩ, lineární i logaritmické	8,50
TP 180a 10/E, 100 Ω/N	
TP 180a 20/A, 5 kΩ/N	
TP 180a 20/A, 10 kΩ/G	
TP 180a 20/A, 0,1 MΩ/G	
TP 180a 20/A, 1 MΩ/G	
TP 180 20/A, 1 MΩ/N	
TP 180a 20a, 5 MΩ/N	
TP 180 30/B, 250 Ω/N	
TP 180 30/B, 1 MΩ/N	
TP 180a 32/A, 1 MΩ/G	
TP 180a 32/A, 5 MΩ/N	
TP 180 32/B, 0,5 MΩ/N	
WN 693 29/a, 10 kΩ/G	

**Malé potenciometry se spínačem, ∅ 18 mm**

TP 181a 60 A s odporovou dráhou 100 Ω, 250 Ω, 1 kΩ, 2,5 kΩ, 5 kΩ,	
---	--

10 k $\Omega$ , 25 k $\Omega$ , 50 k $\Omega$ , 0,1 M $\Omega$ ,  
0,5 M $\Omega$ , 1 M $\Omega$ , 5 M $\Omega$  lineární a  
logaritmické

TP 181a 14/A, 10 k $\Omega$ /G

TP 181a 20/B, 10 k $\Omega$ /G

TP 181a 60/A, 10 k $\Omega$ /G

*Střední potenciometry bez spínače,  
∅ 28 mm*

TP 280n 50 A s odporovou dráhou  
100  $\Omega$ , 250  $\Omega$ , 1 k $\Omega$ , 2,5 k $\Omega$ , 5 k $\Omega$ ,  
10 k $\Omega$ , 25 k $\Omega$ , 50 k $\Omega$ , 0,1 M $\Omega$ ,  
0,5 M $\Omega$ , 1 M $\Omega$ , 5 M $\Omega$ , lineární a  
logaritmické

TP 280 12/E, 25 k $\Omega$ /N

TP 280 20/A, 1 M $\Omega$ /N

TP 280 20/B, 0,25 M $\Omega$ /N

TP 280 20/B, 0,25 M $\Omega$ /G

TP 280 30/A, 0,1 M $\Omega$ /N

TP 280 30/A, 0,25 M $\Omega$ /N

TP 280 30, 5  $\Omega$ /N

TP 280 30/D, 25 k $\Omega$ /N

TP 280 30/D, 25 k $\Omega$ /F

TP 280 30/D, 0,25 M $\Omega$ /N

TP 280 30/D, 0,25 M $\Omega$ /G

TP 280 30/D, 1 M $\Omega$ /N

TP 280 32/A, 500  $\Omega$ /N

TP 280 32/A, 10 k $\Omega$ /G

TP 280 32/A, 25 k $\Omega$ /N/F

TP 280 32/A, 50 k $\Omega$ /N

TP 280 32/A, 0,1 M $\Omega$ /N

TP 280 32/A, 0,25 M $\Omega$ /N

TP 280 32/A, 0,5 M $\Omega$ /N

TP 280 32/A, 0,5 M $\Omega$ /G

TP 280 32/A, 1 M $\Omega$ /N

TP 280 32/A, 5 M $\Omega$ /N

TP 280b 32/B, 5 k $\Omega$ /N

TP 280 32/D, 25 k $\Omega$ /N/F

TP 280 32/D, 0,25 M $\Omega$ /N

TP 280 32/D, 0,25 M $\Omega$ /G

TP 280 40/A, 1 M $\Omega$ /G

TP 280 40/B, 50 k $\Omega$ /N

TP 280 40/B, 0,1 M $\Omega$ /N

TP 280 40/B, 0,25 M $\Omega$ /N

TP 280 40/B, 0,33 M $\Omega$ /N

TP 280 40/B, 0,5 M $\Omega$ /N

TP 280 40/B, 1 M $\Omega$ /N

TP 280 40/D, 0,25 M $\Omega$ /N

TP 280 40/D, 0,25 M $\Omega$ /G

TP 280 80/A, 1 M $\Omega$ /G

TP 280 80/B, 10 k $\Omega$ /G

TP 280b 80/B, 50 k $\Omega$ /G

*Střední potenciometry se spínačem,  
∅ 28 mm*

11,50

TP 281n 50 A s odporovou dráhou  
100  $\Omega$ , 250  $\Omega$ , 1 k $\Omega$ , 2,5 k $\Omega$ , 5 k $\Omega$ ,  
10 k $\Omega$ , 25 k $\Omega$ , 50 k $\Omega$ , 0,1 M $\Omega$ ,  
0,25 M $\Omega$ , 0,5 M $\Omega$ , 1 M $\Omega$ , 5 M $\Omega$   
lineární i logaritmické

16,—

TP 281a MA, 1 M $\Omega$ /G

TP 281a TA, 0,5 M $\Omega$ /G

TP 281a BLY 0,5 M $\Omega$ /G

TP 281a 20/B, 10 k $\Omega$ /G

TP 281a 32/B, 10 k $\Omega$ /G

TP 281a 32/D, 0,25 M $\Omega$ /G

TP 281 40/B, 5 k $\Omega$ /N

9,50

TP 281b 40/B, 5 k $\Omega$ /G

21,—

TP 281a 40/B, 10 k $\Omega$ /G

TP 281 40/B, 25 k $\Omega$ /N

TP 281a 50/B, 0,5 M $\Omega$ /N

TP 281a 50/B, 1 M $\Omega$ /G

TP 281a 60/B, 0,5 M $\Omega$ /G

TP 281a 60/B, 1 M $\Omega$ /G

7,—

*Potenciometry vrstevové bez spínače  
a se spínačem*

Nové provedení, niklované s pojist-  
ným kroužkem.

19,—

TP 280n

TP 281n

Odporové dráhy stejné jako u TP  
280 a TP 281a.

*Střední potenciometry bez spínače*

TP 283 32/A, 2  $\times$  0,5 M $\Omega$ /N

14,—

TP 283 32/A, 1 M $\Omega$ /N + 1 M $\Omega$ /N

14,—

TP 286 38/A, 2  $\times$  1 M $\Omega$ /G

17,—

TP 286 50/A, 2  $\times$  1 M $\Omega$ /G

17,—

TP 283 32/A, 2  $\times$  0,5 M $\Omega$ /N

26,—

TP 383 32 A, 1 M $\Omega$ /N + 1 M $\Omega$ /N

26,—

TP 286 38/A, 1 M $\Omega$ /G + 1 M $\Omega$ /G

14,—

TP 286 50/A, 2  $\times$  1 M $\Omega$ /G

14,—

*Střední potenciometry se spínačem*

TP 287a 28/B, 2  $\times$  10 k $\Omega$ /G

24,—

TP 287a 40/A, 0,25 M $\Omega$ /N + 0,25  
M $\Omega$ /G

TP 287a 40/H, 0,25 M $\Omega$ /N +  
+ 0,25 M $\Omega$ /G

TP 287a 40/A, 1 M $\Omega$ /N +  
+ 0,5 M $\Omega$ /G

TP 287a 50/A, 0,1 M $\Omega$ /N +  
+ 1 M $\Omega$ /G

TP 287a 50/H, 2  $\times$  0,25 M $\Omega$ /G

11,—

TP 287a 60/A, 10 k $\Omega$ /N + 5 k $\Omega$ /G

TP 287a 60/A, 10 kΩ/N +  
+ 0,5 MΩ/G

*Potenciometry knoflíkové*

TP 170, 0,25 W	3,60
TP 210, 0,25 W	3,50
TP 210, 10 kΩ/G	4,50
TP 400, 250 Ω/N	8,50
TP 400, 1 kΩ/N	8,50
TP 400, 25 kΩ/G s odbočkou	9,50
TP 400, 25 kΩ/G	8,50
TP 400, 0,25 MΩ/G	8,50
TP 400, 0,5 MΩ/N	8,50
TP 400, 1 MΩ/N	8,50

*Potenciometry nastavitelné (trimry)*

WN 790 25, TP 035, 0,2 W	2,—; 3,30
WN 790 26, TP 036, 0,2 W	2,—; 3,30
WN 790 29, TP 037, 0,2 W	2,50; 3,70
WN 790 30, TP 038, 0,2 W	2,50; 3,70
TP 040, 0,2 W — nové provedení	2,20
TP 041, 0,2 W — nové provedení	2,20
WN 790 00	2,20

s odporovou dráhou 220 Ω, 470 Ω,  
680 Ω, 1 kΩ, 1,5 kΩ, 2,2 kΩ,  
3,3 kΩ, 4,7 kΩ, 6,8 kΩ, 10 kΩ,  
15 kΩ, 22 kΩ, 33 kΩ, 47 kΩ,  
68 kΩ, 0,1 MΩ, 0,15 MΩ, 0,22 MΩ,  
0,33 MΩ, 0,47 MΩ, 0,68 MΩ,  
1 MΩ, 1,5 MΩ, 2,2 MΩ, 3,3 MΩ,  
4,7 MΩ

*Keramické potenciometry SOP*

TP 053 E/20, 400 Ω až 0,1 MΩ/2 W 46,—  
řada E12

*Potenciometry drátové univerzální*

TP 680 11/E, E6, tol. A, 33 Ω až 3,3 kΩ/0,5 W	8,—
TP 680 23/A, E6, tol. A, 33 Ω až 3,3 kΩ/0,5 W	8,—
WN 691 70, E12, tol. A, 12 Ω až 15 kΩ/2 W	15,—
WN 691 85, E12, tol. A, 22 Ω až 15 kΩ/2 W	30,—

*Regulační potenciometry*

TR 621, 10 Ω až 16 kΩ	32,—
TR 622, 10 Ω až 16 kΩ	32,—
TR 623, 10 Ω až 16 kΩ	33,—
TR 624, 10 Ω až 16 kΩ	33,—

v řadě E6 tol. A

*Měnitelné odpory keramické*

TP 015 bez knoflíku 500 V, 0,5 W 22,—  
TP 017 bez knoflíku  
TP 016 s knoflíkem  
TP 018 s knoflíkem

## Kondenzátory

**Papírové kondenzátory zastříknuté**

Kondenzátory s papírovým dielektrikem jsou impregnovány chlorovaným impregnantem a jsou zastříknuté do termoplastické hmoty. Vývody jsou z měděného pocínovaného drátu. Kondenzátory jsou vhodné pro montáž do plošných spojů.

*Typ; provozní stejnosměrně (střídavě) napětí*

*TC 171; 160 V (100 V, 50 Hz)*

10 nF	1,20
15 nF	1,20
22 nF	1,20
33 nF	1,20
47 nF	1,20
68 nF	1,20
0,1 μF	1,80
0,15 μF	1,80
0,22 μF	1,80
0,33 μF	2,50
0,47 μF	2,50
1 μF	3,—

*TC 172; 250 V (160 V, 50 Hz)*

6,8 nF	1,20
10 nF	1,20
15 nF	1,20
22 nF	1,20
33 nF	1,40
47 nF	1,40
68 nF	1,40
0,1 μF	1,80
0,15 μF	1,80
0,22 μF	1,80
0,33 μF	2,50
0,47 μF	2,50

*TC 173; 400 V (200 V, 50 Hz)*

100 pF	1,20
150 pF	1,20
220 pF	1,20

330 pF	1,20	68 nF	2,—
470 pF	1,20	0,1 $\mu$ F	2,50
680 pF	1,20		
1 nF	1,40	<i>TC 176; 1600 V (600 V, 50 Hz)</i>	
1,5 nF	1,40	1 nF	1,80
2,2 nF	1,40	1,5 nF	1,80
3,3 nF	1,40	2,2 nF	1,80
4,7 nF	1,40	3,3 nF	1,80
6,8 nF	1,40	4,7 nF	1,80
10 nF	1,40	6,8 nF	1,80
15 nF	1,40	10 nF	1,80
22 nF	1,40	15 nF	1,80
33 nF	1,80	22 nF	1,80
47 nF	1,80	33 nF	2,50
68 nF	1,80		
0,1 $\mu$ F	1,80		
0,15 $\mu$ F	2,50		
0,22 $\mu$ F	2,50		
0,33 $\mu$ F	3,—		
<i>TC 174; 630 V (300 V, 50 Hz)</i>		<b>MP kondenzátory zastříknuté</b>	
2,2 nF	1,40	Kondenzátory s dielektrikem z metalizovaného papíru s regenerační schopností jsou zastříknuty do termoplastické hmoty. Axiálně uložené vývody jsou z měděného pocínovaného drátu. Kondenzátory jsou vhodné pro montáž do plošných spojů.	
3,3 nF	1,40	<i>Typ; provozní stejnosměrné (střídavé) napětí</i>	
4,7 nF	1,40	<i>TC 180; 100 V (63 V, 50 Hz)</i>	
6,8 nF	1,40	15 nF	2,50
10 nF	1,40	47 nF	2,70
15 nF	1,40	68 nF	2,80
22 nF	1,40	0,15 $\mu$ F	2,50
33 nF	1,80	0,22 $\mu$ F	2,40
47 nF	1,80	0,33 $\mu$ F	3,—
68 nF	1,80	0,47 $\mu$ F	3,—
0,1 $\mu$ F	2,50	0,68 $\mu$ F	3,30
0,15 $\mu$ F	2,50	1 $\mu$ F	3,60
0,22 $\mu$ F	2,50	2 $\mu$ F	4,70
0,33 $\mu$ F	3,—	<i>TC 181; 160 V (100 V, 50 Hz)</i>	
<i>TC 175; 1000 V (400 V, 50 Hz)</i>		10 nF	1,50
100 pF	1,20	15 nF	1,50
150 pF	1,20	22 nF	1,50
220 pF	1,20	33 nF	1,50
330 pF	1,20	39 nF	1,50
470 pF	1,20	47 nF	1,50
680 pF	1,20	56 nF	1,50
1 nF	1,40	68 nF	1,50
1,5 nF	1,40	82 nF	1,50
2,2 nF	1,40	0,1 $\mu$ F	2,—
3,3 nF	1,40	0,15 $\mu$ F	2,—
4,7 nF	1,40	0,22 $\mu$ F	2,—
6,8 nF	1,40	0,33 $\mu$ F	2,50
10 nF	1,40		
15 nF	1,40		
22 nF	1,40		
33 nF	2,—		
47 nF	2,—		

0,47 $\mu\text{F}$	2,50
1 $\mu\text{F}$	3,—
<i>TC 182; 250 V (160 V, 50 Hz)</i>	
3,3 nF	1,50
33 nF	1,80
39 nF	1,80
56 nF	1,80
68 nF	1,80
82 nF	1,80
0,1 $\mu\text{F}$	2,—
0,15 $\mu\text{F}$	2,—
0,33 $\mu\text{F}$	2,50
<i>TC 183; 400 V (200 V, 50 Hz)</i>	
1,5 nF	1,60
2,2 nF	1,60
6,8 nF	1,60
10 nF	1,60
22 nF	1,60
39 nF	1,80
47 nF	1,80
56 nF	1,80
68 nF	1,80
0,1 $\mu\text{F}$	2,40
0,22 $\mu\text{F}$	2,40
<i>TC 184; 630 V (300 V, 50 Hz)</i>	
1 nF	1,60
1,5 nF	1,60
2,2 nF	1,60
3,3 nF	1,60
4,7 nF	1,60
6,8 nF	1,60
10 nF	1,60
15 nF	1,60
22 nF	1,60
33 nF	2,—
39 nF	2,—
47 nF	2,—
56 nF	2,—
68 nF	2,—
82 nF	2,—
0,1 $\mu\text{F}$	2,50
0,15 $\mu\text{F}$	2,50
<i>TC 185; 1 000 V (400 V, 50 Hz)</i>	
15 nF	2,—
22 nF	2,—
33 nF	2,50
39 nF	2,50
47 nF	2,50
56 nF	2,50
68 nF	2,50

### Papírové kondenzátory epoxidové

Kondenzátory s papírovým dielektrikem jsou impregnovány tvrdým impregnan-tem (epoxidovou pryskyřicí). Povrch je odizolován od svitku. Vývody z měděného drátu jsou pocínovány a jsou uloženy tak, aby indukčnost kondenzátoru byla co nejmenší. Dovolená tolerance kapacity je  $\pm 20\%$  (označení A  $\pm 10\%$ ).  
*Typ; provozní stejnosměrně (střídavě) napětí; první cena je za běžné provedení, druhá cena platí pro kondenzátory s tolerancí 10% (označené v typovém znaku A).*

#### *TC 191; 160 V (120 V, 50 Hz)*

	Kčs	Kčs
10 nF	2,70	2,90
15 nF	2,70	3,—
22 nF	2,70	3,—
33 nF	2,80	3,10
39 nF	2,90	3,10
47 nF	2,90	3,20
56 nF	2,90	3,20
68 nF	3,—	3,30
82 nF	3,—	3,40
0,1 $\mu\text{F}$	3,20	3,50
0,22 $\mu\text{F}$	3,70	4,—
0,47 $\mu\text{F}$	4,70	5,—

#### *TC 193; 400 V (250 V, 50 Hz)*

1 nF	2,70	3,—
1,5 nF	2,70	3,—
2,2 nF	2,70	3,—
3,3 nF	2,70	3,—
4,7 nF	2,80	3,—
6,8 nF	2,80	3,—
10 nF	2,80	3,20
15 nF	2,90	3,20
22 nF	2,90	3,20
33 nF	3,—	3,40
39 nF	3,20	3,40
47 nF	3,20	3,50
56 nF	3,30	3,70
68 nF	3,40	3,80
82 nF	3,50	3,90
0,1 $\mu\text{F}$	3,70	4,10
0,22 $\mu\text{F}$	4,60	5,—

#### *TC 195; 1 000 V (300 V, 50 Hz)*

1 nF	2,80	3,10
1,5 nF	2,90	3,10

2,2 nF	2,90	3,10	TC 457; 250 V (bez přichytek)	
3,3 nF	2,90	3,20	0,1 μF	5,50
4,7 nF	2,90	3,20	0,16 μF	5,50
6,8 nF	2,90	3,20	0,25 μF	5,50
10 nF	3,—	3,30	0,5 μF	6,—
15 nF	3,20	3,50	1 μF	6,—
22 nF	3,40	3,70	2 × 0,1 μF	6,50
33 nF	3,60	3,90	2 × 0,25 μF	7,50
39 nF	3,70	4,20	2 × 0,5 μF	8,—
47 nF	3,90	4,30		
56 nF	4,20	4,50	TC 459; 250 V (postr. přichytka)	
68 nF	4,40	4,90	0,1 μF	6,—
82 nF	4,70	5,20	0,16 μF	6,—
0,1 μF	5,20	5,70	0,25 μF	6,—

### Kondenzátory krabicové MP

Kondenzátory jsou navinuty z metalizovaného papíru s regenerační schopností, jsou těsně uzavřeny v kovových pouzdrech. Vývody kondenzátorů procházejí skleněnými průchodkami a tvoří je pocínované pájecí špičky. Svitky jsou od pouzder odizolovány.

Typový znak; provozní napětí

#### TC 451; 160 V (bez přichytek)

0,5 μF	4,50
1 μF	5,50
2 μF	6,—
4 μF	8,—
2 × 0,25 μF	7,—
2 × 0,5 μF	7,—
2 × 1 μF	8,—

#### TC 453; 160 V (postr. přichytka)

0,5 μF	6,—
1 μF	6,—
2 μF	6,50
4 μF	8,50
2 × 0,25 μF	7,50
2 × 0,5 μF	7,50
2 × 1 μF	9,—

#### TC 455; 160 V (spodní přichytka)

0,5 μF	6,—
1 μF	6,—
2 μF	6,50
4 μF	8,50
2 × 0,25 μF	7,50
2 × 0,5 μF	7,50
2 × 1 μF	9,—

0,5 μF	6,50
1 μF	6,50
2 × 0,1 μF	7,—
2 × 0,25 μF	8,—
2 × 0,5 μF	8,—

#### TC 461; 250 V (spodní přichytka)

0,1 μF	
0,16 μF	6,—
0,25 μF	6,—
0,5 μF	6,50
1 μF	6,50
2 × 0,1 μF	7,—
2 × 0,25 μF	9,—
2 × 0,5 μF	9,—

#### TC 471; 160 V (bez přichytek)

4 μF	8,—
8 μF	10,—
2 × 1 μF	9,—
2 × 2 μF	10,—
2 × 4 μF	12,—

#### TC 473; 160 V (postr. přichytka)

4 μF	8,50
8 μF	10,50
2 × 1 μF	9,—
2 × 2 μF	10,—
2 × 4 μF	12,50

#### TC 475; 250 V (bez přichytek)

1 μF	7,—
2 μF	8,—
4 μF	10,—
8 μF	15,—
2 × 0,5 μF	9,—
2 × 1 μF	10,—
2 × 2 μF	11,—
2 × 4 μF	16,—

*TC 477; 250 V (postr. příchytka)*

1 $\mu\text{F}$	7,50
2 $\mu\text{F}$	8,50
4 $\mu\text{F}$	10,50
8 $\mu\text{F}$	15,—
2 $\times$ 4,5 $\mu\text{F}$	9,—
2 $\times$ 1 $\mu\text{F}$	10,50
2 $\times$ 2 $\mu\text{F}$	11,50
2 $\times$ 4 $\mu\text{F}$	16,—

*TC 479; 400 V (bez příchytok)*

0,1 $\mu\text{F}$	6,50
0,16 $\mu\text{F}$	6,50
0,25 $\mu\text{F}$	6,50
0,5 $\mu\text{F}$	7,50
1 $\mu\text{F}$	7,50
2 $\mu\text{F}$	10,—
4 $\mu\text{F}$	14,50
2 $\times$ 0,1 $\mu\text{F}$	8,—
2 $\times$ 0,25 $\mu\text{F}$	9,—
2 $\times$ 0,5 $\mu\text{F}$	9,—
2 $\times$ 1 $\mu\text{F}$	12,—
2 $\times$ 2 $\mu\text{F}$	15,50

*TC 481; 400 V (postr. příchytka)*

0,1 $\mu\text{F}$	7,—
0,16 $\mu\text{F}$	7,—
0,25 $\mu\text{F}$	7,—
0,5 $\mu\text{F}$	8,—
1 $\mu\text{F}$	8,—
2 $\mu\text{F}$	10,—
4 $\mu\text{F}$	14,50
2 $\times$ 0,1 $\mu\text{F}$	8,50
2 $\times$ 0,25 $\mu\text{F}$	9,50
2 $\times$ 0,5 $\mu\text{F}$	10,50
2 $\times$ 1 $\mu\text{F}$	12,—
2 $\times$ 2 $\mu\text{F}$	16,—

*TC 483; 600 V (bez příchytky)*

0,1 $\mu\text{F}$	6,50
0,16 $\mu\text{F}$	6,50
0,25 $\mu\text{F}$	6,50
0,5 $\mu\text{F}$	7,50
1 $\mu\text{F}$	8,50
2 $\mu\text{F}$	10,50
4 $\mu\text{F}$	16,—
2 $\times$ 0,1 $\mu\text{F}$	9,—
2 $\times$ 0,25 $\mu\text{F}$	9,50
2 $\times$ 0,5 $\mu\text{F}$	10,50
2 $\times$ 1 $\mu\text{F}$	13,—

*TC 485; 600 V (postr. příchytka)*

0,1 $\mu\text{F}$	7,—
-------------------	-----

0,16 $\mu\text{F}$	7,—
0,25 $\mu\text{F}$	7,—
0,5 $\mu\text{F}$	8,—
1 $\mu\text{F}$	9,—
2 $\mu\text{F}$	11,—
4 $\mu\text{F}$	16,50
2 $\times$ 0,1 $\mu\text{F}$	9,—
2 $\times$ 0,25 $\mu\text{F}$	9,50
2 $\times$ 0,5 $\mu\text{F}$	11,—
2 $\times$ 1 $\mu\text{F}$	13,—

*TC 486; 1 000 V (bez příchytky)*

0,1 $\mu\text{F}$	7,50
0,16 $\mu\text{F}$	7,50
0,25 $\mu\text{F}$	7,50
0,5 $\mu\text{F}$	8,50
1 $\mu\text{F}$	10,50
2 $\mu\text{F}$	16,—
2 $\times$ 0,5 $\mu\text{F}$	13,—
2 $\times$ 1 $\mu\text{F}$	17,—

*TC 487; 1 000 V (postr. příchytka)*

0,1 $\mu\text{F}$	8,—
0,16 $\mu\text{F}$	8,—
0,25 $\mu\text{F}$	8,—
0,5 $\mu\text{F}$	9,—
1 $\mu\text{F}$	11,—
2 $\mu\text{F}$	16,50
2 $\times$ 0,5 $\mu\text{F}$	13,50
2 $\times$ 1 $\mu\text{F}$	17,50

*TC 651; 160 V (bez příchytky)*

16 $\mu\text{F}$	15,—
32 $\mu\text{F}$	21,—
64 $\mu\text{F}$	36,—
2 $\times$ 8 $\mu\text{F}$	17,—
2 $\times$ 16 $\mu\text{F}$	23,—
2 $\times$ 32 $\mu\text{F}$	37,—

*TC 653; 160 V (postr. příchytka)*

16 $\mu\text{F}$	15,—
32 $\mu\text{F}$	21,—
64 $\mu\text{F}$	36,—
2 $\times$ 8 $\mu\text{F}$	18,—
2 $\times$ 16 $\mu\text{F}$	23,—
2 $\times$ 32 $\mu\text{F}$	40,—

*TC 655; 250 V (bez příchytky)*

8 $\mu\text{F}$	15,—
16 $\mu\text{F}$	22,—
32 $\mu\text{F}$	36,—
2 $\times$ 4 $\mu\text{F}$	17,—
2 $\times$ 8 $\mu\text{F}$	23,—
2 $\times$ 16 $\mu\text{F}$	37,—

**TC 657; 250 V (postr. příchytka)**

8 $\mu$ F	15,—
16 $\mu$ F	23,—
32 $\mu$ F	36,—
2 $\times$ 4 $\mu$ F	17,50
2 $\times$ 8 $\mu$ F	24,—
2 $\times$ 16 $\mu$ F	37,—

**TC 659; 400 V (bez příchytky)**

4 $\mu$ F	15,—
8 $\mu$ F	23,—
16 $\mu$ F	38,—
2 $\times$ 2 $\mu$ F	18,—
2 $\times$ 4 $\mu$ F	24,—
2 $\times$ 8 $\mu$ F	39,—

**TC 661; 400 V (postr. příchytka)**

4 $\mu$ F	16,—
8 $\mu$ F	24,—
16 $\mu$ F	38,—
2 $\times$ 2 $\mu$ F	18,—
2 $\times$ 4 $\mu$ F	25,—
2 $\times$ 8 $\mu$ F	39,—

**TC 663; 600 V (bez příchytky)**

2 $\mu$ F	13,—
4 $\mu$ F	16,50
8 $\mu$ F	24,—
2 $\times$ 1 $\mu$ F	15,50
2 $\times$ 2 $\mu$ F	18,50
2 $\times$ 4 $\mu$ F	25,—

**TC 665; 600 V (postr. příchytka)**

2 $\mu$ F	12,—
4 $\mu$ F	16,—
8 $\mu$ F	24,—
2 $\times$ 1 $\mu$ F	13,—
2 $\times$ 2 $\mu$ F	18,—
2 $\times$ 4 $\mu$ F	25,—

**TC 667; 1 000 V (bez příchytky)**

2 $\mu$ F	15,—
4 $\mu$ F	22,—
8 $\mu$ F	36,—
2 $\times$ 1 $\mu$ F	18,—
2 $\times$ 2 $\mu$ F	25,—
2 $\times$ 4 $\mu$ F	39,—

**TC 669; 1 000 V (postr. příchytka)**

2 $\mu$ F	15,—
4 $\mu$ F	22,—
8 $\mu$ F	36,—
2 $\times$ 1 $\mu$ F	18,—
2 $\times$ 2 $\mu$ F	25,—
2 $\times$ 4 $\mu$ F	39,—

**Miniaturní elektrolytické kondenzátory**

Kondenzátory jsou v hliníkových pouzdrech s měděnými pocínovanými vývody. Kondenzátory jsou utěsněny tvrdou pryží; jsou vhodné i pro plošné spoje.

Typ: provozní (špičkové) napětí

**TE 980; 3 V (4 V)**

500 $\mu$ F	6,50
1 000 $\mu$ F	8,—

**TE 981; 6 V (8 V)**

10 $\mu$ F	5,—
20 $\mu$ F	5,50
50 $\mu$ F	6,50

**TE 982; 10 V (8 V)**

500 $\mu$ F	6,50
1 000 $\mu$ F	9,—

**TE 984; 15 V (18 V)**

5 $\mu$ F	5,—
10 $\mu$ F	5,50
20 $\mu$ F	5,50
50 $\mu$ F	4,20
100 $\mu$ F	4,60
200 $\mu$ F	5,—
500 $\mu$ F	6,50
1 000 $\mu$ F	9,—

**TE 986; 35 V (40 V)**

2 $\mu$ F	5,—
5 $\mu$ F	5,50
10 $\mu$ F	5,50
20 $\mu$ F	4,20
50 $\mu$ F	4,70
100 $\mu$ F	4,90
200 $\mu$ F	5,50
500 $\mu$ F	7,50

**TE 988; 70 V (80 V)**

0,5 $\mu$ F	5,—
1 $\mu$ F	5,—
2 $\mu$ F	5,50
5 $\mu$ F	5,50
10 $\mu$ F	4,20
20 $\mu$ F	4,30
50 $\mu$ F	4,80
100 $\mu$ F	5,50
200 $\mu$ F	6,50

**TE 990; 160 V (184 V)**

2 $\mu\text{F}$	5,—
10 $\mu\text{F}$	5,50
20 $\mu\text{F}$	5,50

**TE 992; 350 V (385 V)**

0,5 $\mu\text{F}$	5,50
2 $\mu\text{F}$	5,50
5 $\mu\text{F}$	5,50
10 $\mu\text{F}$	6,50
20 $\mu\text{F}$	7,—

**TE 993; 450 V (495 V)**

0,5 $\mu\text{F}$	5,50
1 $\mu\text{F}$	5,50
2 $\mu\text{F}$	5,50
5 $\mu\text{F}$	6,—
10 $\mu\text{F}$	6,50

**Elektrolytické kondenzátory  
pro plošné spoje  
s jednostrannými vývody**

Kondenzátory jsou těsně uzavřeny ve válcových hliníkových pouzdrech. Rozteč vývodů je zajištěna distanční podložkou. Polarita vývodů je označena příslušnými znaménky na pouzdrech v blízkosti vývodů.

*Typ; provozní (špičkové) napětí*

**TC 941; 6 V**

10 $\mu\text{F}$	7,—
20 $\mu\text{F}$	7,—
50 $\mu\text{F}$	7,—
100 $\mu\text{F}$	7,50
200 $\mu\text{F}$	7,50

**TC 942; 10 V**

5 $\mu\text{F}$	7,—
10 $\mu\text{F}$	7,—
20 $\mu\text{F}$	7,—
50 $\mu\text{F}$	7,50
100 $\mu\text{F}$	7,50

**TC 943; 15 V**

2 $\mu\text{F}$	7,—
5 $\mu\text{F}$	7,—
10 $\mu\text{F}$	7,50
50 $\mu\text{F}$	7,50

**TC 445; 350 V (385 V)**

200 $\mu\text{F}$	22,—
-------------------	------

20 + 20 $\mu\text{F}$	10,50
50 + 50 $\mu\text{F}$	15,50
100 + 100 $\mu\text{F}$	24,—

**TC 446; 450 V (500 V)**

50 $\mu\text{F}$	12,—
100 $\mu\text{F}$	16,50
200 $\mu\text{F}$	26,—
20 + 20 $\mu\text{F}$	12,—
50 + 50 $\mu\text{F}$	18,50
100 + 100 $\mu\text{F}$	29,—

**TC 447 01**

20 $\mu\text{F}/50\text{ V}$ + 20 $\mu\text{F}/450\text{ V}$ + + 100 $\mu\text{F}/450\text{ V}$	25,—
--	------

**TC 447 02**

20 $\mu\text{F}/30\text{ V}$ + 50 $\mu\text{F}/50\text{ V}$ + + 50 $\mu\text{F}/350\text{ V}$	21,—
--	------

**TC 447 03**

20 $\mu\text{F}/50\text{ V}$ + 50 $\mu\text{F}/350\text{ V}$ + + 50 $\mu\text{F}/350\text{ V}$	21,—
---	------

**TC 447 04**

20 $\mu\text{F}/50\text{ V}$ + 50 $\mu\text{F}/450\text{ V}$ + + 50 $\mu\text{F}/450\text{ V}$	24,—
---	------

**TC 447 05**

20 $\mu\text{F}/350\text{ V}$ + 50 $\mu\text{F}/350\text{ V}$ + + 50 $\mu\text{F}/350\text{ V}$	21,—
--	------

**TC 447 06**

50 $\mu\text{F}/50\text{ V}$ + 50 $\mu\text{F}/450\text{ V}$ + + 100 $\mu\text{F}/450\text{ V}$	31,—
--	------

**Elektrolytické kondenzátory  
s pájecími očky**

**TC 530a; 12 V**

500 $\mu\text{F}$	7,—
1 000 $\mu\text{F}$	9,—

**TC 531a; 30 V**

200 $\mu\text{F}$	5,50
500 $\mu\text{F}$	7,50

**TC 532a; 50 V**

100 $\mu\text{F}$	5,50
200 $\mu\text{F}$	6,50

**TC 533a; 160 V**

50 $\mu\text{F}$	7,—
100 $\mu\text{F}$	8,50

**TC 534a; 250 V**

50 $\mu\text{F}$	7,50
------------------	------



**TC 535a; 350 V**

20 $\mu\text{F}$	7,—
50 $\mu\text{F}$	10,—

**TC 536a; 450 V**

10 $\mu\text{F}$	6,50
20 $\mu\text{F}$	6,—
50 $\mu\text{F}$	11,—

**Elektrolytické kondenzátory  
s centrální maticí****TC 517a; 250 V**

32 $\mu\text{F}$	7,—
50 $\mu\text{F}$	9,—
10 + 10 $\mu\text{F}$	8,—
20 + 20 $\mu\text{F}$	9,50
50 + 50 $\mu\text{F}$	12,50

**TC 519a; 350 V**

50 $\mu\text{F}$	10,50
100 $\mu\text{F}$	14,50
200 $\mu\text{F}$	22,—
20 + 20 $\mu\text{F}$	11,—
50 + 50 $\mu\text{F}$	16,—
100 + 100 $\mu\text{F}$	24,—

**TC 521a; 450 V**

20 $\mu\text{F}$	9,—
50 $\mu\text{F}$	12,—
100 $\mu\text{F}$	16,—
200 $\mu\text{F}$	26,—
10 + 10 $\mu\text{F}$	10,—
20 + 20 $\mu\text{F}$	12,50
50 + 50 $\mu\text{F}$	19,—
100 + 100 $\mu\text{F}$	30,—

**Elektrolytické kondenzátory  
v pouzdrech z plastické hmoty  
s jednostrannými vývody**

Označení polarity je na víku kondenzátoru. Špičkové napětí lze na kondenzátor přiložit krátkodobě (30 až 60 vteřin).

Typ; provozní (špičkové) napětí

**TE 002; 6 V (8 V)**

50 $\mu\text{F}$	3,—
200 $\mu\text{F}$	3,20

**TE 003; 10 V (12 V)**

10 $\mu\text{F}$	2,90
100 $\mu\text{F}$	3,20

**TE 004; 15 V (18 V)**

5 $\mu\text{F}$	2,90
20 $\mu\text{F}$	2,90
50 $\mu\text{F}$	3,20

**TE 005; 35 V (40 V)**

2 $\mu\text{F}$	3,—
10 $\mu\text{F}$	3,20
20 $\mu\text{F}$	

**TE 006; 70 V (80 V)**

2 $\mu\text{F}$	3,—
5 $\mu\text{F}$	3,20
10 $\mu\text{F}$	3,30

**Papírové kondenzátory  
pro velká napětí**

Kondenzátory jsou určeny do obvodů se jmenovitým stejnosměrným napětím větším než 1 600 V. Svitek kondenzátoru je těsně uzavřen ve válcovém pouzdře z izolantu. Jeden vývod tvoří ocelový svorník, druhý polep je připojen na ocelové pocínované dno se svorníkem.

**TC 620; 1,6 kV**

10 nF	28,—
25 nF	28,—
50 nF	29,—
0,1 $\mu\text{F}$	30,—
0,25 $\mu\text{F}$	21,—

**TC 621; 2,5 kV**

5 nF	28,—
10 nF	28,—
25 nF	29,—
50 nF	29,—
0,1 $\mu\text{F}$	32,—

**TC 622; 4 kV**

5 nF	29,—
10 nF	29,—
25 nF	31,—
50 nF	32,—

**TC 623; 6 kV**

5 nF	29,—
------	------

10 nF	30,—	5 až 43 pF/A	1,—
25 nF	31,—	/B	1,—
		/C	1,20
<i>TC 624; 10 kV</i>		44 až 130 pF/A	1,20
5 nF	31,—	/B	1,20
10 nF	35,—	/C	1,40
		131 až 220 pF/A	1,50
<i>TC 625; 16 kV</i>		/B	1,50
1 nF	30,—	/C	1,70
2,5 nF	33,—	221 až 300 pF/A	1,80
		/B	1,80
		/C	2,—

### Elektrolytické válcové kondenzátory pro malá napětí

Kondenzátory jsou v hliníkových pouzdech s pájecími očky. Pouzdro není odizolováno od svitku a není vývodem záporného pólu, lze je však s tímto pólem spojit.

*Typ; provozní (špičkové) napětí*

*TC 934; 12 V (14,4 V)*

5000 $\mu$ F	18,—	301 až 390 pF/A	2,—
10 000 $\mu$ F	36,—	/B	2,—
		/C	2,20
		391 až 470 pF/A	2,20
		/B	2,20
		/C	2,50
		471 až 560 pF/A	2,50
		/B	2,50
		/C	2,70
		561 až 640 pF/A	2,50
		/B	2,50
		/C	2,70
		641 až 750 pF/A	3,—
		/B	3,—
		/C	3,20

*TC 936; 25 V (30 V)*

1 000 $\mu$ F	8,50		
2 000 $\mu$ F	14,50		

*TC 937; 50 V (57,5 V)*

500 $\mu$ F	8,50	10 až 56 pF/A	1,80
1 000 $\mu$ F	13,50	/B	1,80
2 000 $\mu$ F	23,—	/C	2,—
5 000 $\mu$ F	51,—	57 až 110 pF/A	2,—
		/B	2,—
		/C	2,50

*TC 939; 150 V (172,5 V)*

200 $\mu$ F	9,50	111 až 170 pF/A	1,50
500 $\mu$ F	16,50	/B	1,50
1 000 $\mu$ F	28,—	/C	1,70
2 000 $\mu$ F	51,—	171 až 220 pF/A	1,50
		/B	1,50
		/C	1,70

### Slídkové kondenzátory

Slídkové kondenzátory jsou vhodné do vysokofrekvenčních obvodů, kde se vyžadují malé ztráty, velký izolační odpor a malý teplotní činitel.

*TC 210; zalisované v bakelitu, rozměry 13×7×4,6 mm, provozní napětí 500 V; tolerance A — 10 %, B — 5 %, C — 1 %.*

*TC 211; zalisované v bakelitu, rozměry 18×11×5,5 provozní napětí do 91 pF je 1 000 V, od 100 pF do 1 000 pF 500 V.*

		10 až 56 pF/A	1,80
		/B	1,80
		/C	2,—
		57 až 110 pF/A	2,—
		/B	2,—
		/C	2,50
		111 až 170 pF/A	1,50
		/B	1,50
		/C	1,70
		171 až 220 pF/A	1,50
		/B	1,50
		/C	1,70
		221 až 270 pF/A	1,80
		/B	1,80
		/C	2,—
		271 až 330 pF/A	2,—
		/B	2,—
		/C	2,50
		331 až 390 pF/A	2,20
		/B	2,20
		/C	2,60

391 až 430 pF/A	2,50
/B	2,50
/C	2,70
431 až 510 pF/A	2,50
/B	2,50
/C	2,70
511 až 560 pF/A	2,70
/B	2,70
/C	3,—
561 až 620 pF/A	3,—
/B	3,—
/C	3,20
621 až 680 pF/A	3,—
/B	3,—
/C	3,50
681 až 750 pF/A	3,—
/B	3,—
/C	3,50
751 až 820 pF/A	3,50
/B	3,50
/C	4,—
821 až 910 pF/A	3,50
/B	3,50
/C	4,—
911 až 1 000 pF/A	4,—
/B	4,—
/C	4,50

### Polystyrénové kondenzátory válcové

Drátové vývody jsou k polepům kondenzátorů přivařeny a uloženy tak, aby kondenzátory měly minimální indukčnost. Vývod vnějšího polepu je označen na štítku kondenzátoru proužkem.

*Typ; provozní napětí*

TC 281; 100 V

10, 12, 15, 18, 22, 27, 33, 39, 47, 56, 68, 82, 100, 120, 150, 180, 220,

270 pF	rozměr $\varnothing$ 3×7 mm	Kčs	1,50
330, 390, 470, 560,			
680 pF	3×10 mm		1,50
820 pF, 1 nF	3,5×10 mm		1,50
1,2 nF, 1,5 nF	3,5×15 mm		1,50
1,8, 2,2, 2,7,			
3,3 nF	4,5×15 mm		1,60
3,9, 4,7 nF	5×15 mm		1,60
5,6, 6,8 nF	6×15 mm		1,60
8,2 nF	6,5×15 mm		1,60
10 nF	7×15 mm		1,60

### Terylénové kondenzátory

Terylénové kondenzátory se mohou používat v zařízeních, kde se vyžaduje velká spolehlivost a stálost. Mohou pracovat v nejtěžších klimatických podmínkách. Vývody jsou drátové, jeden vývod delší. Čela kondenzátoru jsou zalita aralditem F.

*Typ; provozní napětí*

TC. 279; 160 V

10 nF	rozměr $\varnothing$ 6×18 mm	2,70
22 nF	7×18 mm	2,70
33 nF	9×18 mm	2,80
39 nF	8×23 mm	2,90
47 nF	9×23 mm	2,90
56 nF	10×23 mm	2,90
68 nF	10×23 mm	3,—
82 nF	11×23 mm	3,—
0,1 $\mu$ F	11×29 mm	3,20
0,15 $\mu$ F	12×29 mm	3,70
0,22 $\mu$ F	14×29 mm	3,70
0,33 $\mu$ F	16×29 mm	4,70
0,47 $\mu$ F	17×33 mm	4,70
0,68 $\mu$ F	19×23 mm	4,70
1 $\mu$ F	22×33 mm	5,50

TC 280; 250 V

10 nF	rozměr $\varnothing$ 8×18 mm	2,90
15 nF	9×18 mm	3,—
22 nF	10×18 mm	3,—
33 nF	10×18 mm	3,10
39 nF	11×23 mm	3,10
47 nF	11×23 mm	3,20
56 nF	12×23 mm	3,20
68 nF	9×29 mm	3,30
82 nF	11×29 mm	3,40
0,1 $\mu$ F	13×29 mm	3,50
0,15 $\mu$ F	15×29 mm	3,50
0,22 $\mu$ F	17×33 mm	4,—
0,33 $\mu$ F	19×33 mm	4,—
0,47 $\mu$ F	21×38 mm	5,—

### Rozběhové elektrolytické kondenzátory

Jsou určeny pro zapojení do pomocné



fáze jednofázových a synchronních motorů malého výkonu, pro střídavý proud 125 a 220 V s kmitočtem 50 Hz. Kondenzátory jsou v hliníkových pouzdrech, odizolovaných od svitku kondenzátoru. Vývody tvoří kabel s pryžovou izolací a pryžovým pláštěm. Kondenzátor je určen pro přerušované zatížení, doba připojení na plné jmenovité napětí nesmí být delší než 2 s s přestávkami nejméně 3 minuty. Teplota při provozu max. +50 °C.

TC 465; 150 V, 50 Hz

60 $\mu\text{F}$	50,—
100 $\mu\text{F}$	65,—
150 $\mu\text{F}$	70,—
320 $\mu\text{F}$	98,—

TC 547; 220 V, 50 Hz

60 $\mu\text{F}$	57,—
100 $\mu\text{F}$	73,—
160 $\mu\text{F}$	92,—
200 $\mu\text{F}$	112,—

### Elektrolytické kondenzátory tantalové

Tantalové elektrolytické kondenzátory jsou kondenzátory s tekutým elektrolytem ve stříbrném lakovaném pouzdře. Vývod záporného pólu je měděný pocínovaný, spojený s pouzdrem. Vývod kladného pólu je niklový pocínovaný, prochází epoxidovou zálivkou.

Typové označení	Jmenovité stejnosměrné napětí	Špičkové napětí	Jmenovitá kapacita	Cena Kčs
TE 151	4 V	4,8 V	80 $\mu\text{F}$	4,20
TE 152	10 V	12 V	50 $\mu\text{F}$	5,50
TE 154	25 V	30 V	20 $\mu\text{F}$	5,50
TE 156	50 V	60 V	10 $\mu\text{F}$	5,—
TE 158	70 V	84 V	5 $\mu\text{F}$	5,—

### Odrušovací kondenzátory

Provedení	Typové označení	Střídavé napětí	Kapacita	Rozměry [mm]	Cena Kčs
Jednoduchý kondenzátor bezpečnostní. Pouzdro z plastické hmoty. Lankové vývody.	TC 250	250 V	5 nF	$\varnothing 10 \times 30$	4,50
Jednoduchý těsný kondenzátor. Vývody jsou drátové, měděné.	WK 724 51	250 V	0,1 $\mu\text{F}$	$\varnothing 18 \times 51$	5,—
Jednoduchý kondenzátor v hliníkovém pouzdře.	TC 251	250 V	50 nF	$\varnothing 16 \times 32$	5,—
	TC 252	250 V	0,1 $\mu\text{F}$	$\varnothing 16 \times 45$	5,50

<i>Provedení</i>	<i>Typové označení</i>	<i>Střídavé napětí</i>	<i>Kapacita</i>	<i>Rozměry [mm]</i>	<i>Cena Kčs</i>
Lankové vývody	TC 253	250 V	0,25 $\mu$ F	$\varnothing$ 25 $\times$ 50	5,—
Dvojité kondenzátory v hliníkových pouzdrech nebo trubce. Lankové vývody	TC 242	250 V	50 nF + + 5 nF	$\varnothing$ 14 $\times$ 55	8,50
	TC 254	250 V	50 nF + + 5 nF	$\varnothing$ 16 $\times$ 39	8,50
Trojité kondenzátory s bezpečnostními kapacitami v hliníkových pouzdrech nebo trubkách nebo pouzdrech z plastické hmoty. Vývody jsou z izolovaného lanka.	TC 243	250 V	20 nF + + 2 $\times$ 2,5 nF	$\varnothing$ 14 $\times$ 35	8,50
	TC 255	250 V	0,1 $\mu$ F + + 2 $\times$ 2,5 nF	$\varnothing$ 18 $\times$ 47	8,50
	WK 724 72	250 V	20 nF + + 2 $\times$ 2,5 nF	$\varnothing$ 10 $\times$ $\times$ 18 $\times$ 33	8,—
Trojité těsný kondenzátor. Měděné drát. vývody	WK 724 52	250 V	0,1 $\mu$ F + + 2 $\times$ 2,5 nF	$\varnothing$ 18 $\times$ 57	8,50
Trojité kondenzátory v hliníkových trubkách. Lankové vývody.	TC 240	250 V	0,1 $\mu$ F + + 2 $\times$ 2500 pF	$\varnothing$ 18 $\times$ 50	8,50
	TC 256	250 V	20 nF + + 2 $\times$ 2,5 nF	$\varnothing$ 14 $\times$ 42	8,50
	TC 257	250 V	50 nF + + 2 $\times$ 1,25 nF	$\varnothing$ 16 $\times$ 46	8,50
	TC 258	250 V	0,1 $\mu$ F + + 2 $\times$ 2,5 nF	$\varnothing$ 18 $\times$ 60	8,50
Trojité těsný kondenzátor v kovové trubce. Měděné drátové vývody.	WK 724 53	250 V	0,1 $\mu$ F + + 2 $\times$ 2,5 nF	$\varnothing$ 20 $\times$ 52	8,—
Trojité širokopásmový kondenzátor s tlumivkami 2 $\times$ 10 $\mu$ H. Pouzdro z plastické hmoty, vývody lankové.	TC 241	250 V	0,1 $\mu$ F + + 2 $\times$ 2,5 nF	$\varnothing$ 19 $\times$ $\times$ 21 $\times$ 45	15,50

## Keramické kondenzátory

*Keramické vysokofrekvenční hmoty*

Permitivita	7	15 až 20	15 až 20	35 až 40	80 až 100	1 700 až 2 000	6 000 až 7 500
Teplotní součinitel kapacity. $10^{-6}/^{\circ}\text{C}^{\circ}$	+135	+33	—47	—47	—750	nelineární	nelineární
Ztrátový činitel . $10^{-4}$ při 1 MHz při 1 kHz	10	8	8	8	10	—	—
Izolační odpor [ $\Omega$ ]	$10^{12}$	$10^{12}$	$10^{12}$	$10^{12}$	$10^{12}$	300	200
Elektrická pevnost při 50 Hz [kV/mm]	20	12	12	10	10	3	3
Barva nátěru	sv. šedá	sv. šedá	sv. šedá	sv. šedá	sv. šedá	pastel. hnědá	višňově červená
Barevná čárka nebo tečka	modrá	bílá	tmavě šedá	tmavě šedá	fialová	—	—
Hmoty	Porcelit	Stabilit L33P	Stabilit L47N	Stabilit K47N	Rutilit	Permitit 2000	Permitit 6000

<b>TK 409; hmota St. K47N; drát. vývody; 250 V</b>				Kčs
trubka $\varnothing$ 2,5 × 10 mm	8,2 pF	$\pm 20\%$		1,60
	10	10 %		1,60
$\varnothing$ 2,5 × 12 mm	33	20 %		1,60
	39	10 %		1,60
$\varnothing$ 2,5 × 16 mm	47	20 %		1,60
	56	10 %		1,60
<b>TK 416; hmota Rutilit; drát. vývody; 160 V</b>				
trubka $\varnothing$ 2,5 × 10 mm	68 pF	$\pm 20\%$		1,60
	82	10 %		1,60
$\varnothing$ 2,5 × 16 mm	150	20 %		1,60
	180	10 %		1,60
<b>TK 425; hmota Permittit 2000; drát. vývody; 250 V</b>				
trubka $\varnothing$ 2,5 × 10 mm	470 pF	+ 50, — 20 %		1,60
	680	$\pm 20\%$		1,60
	1 nF	+ 50, — 20 %		1,60
$\varnothing$ 2,5 × 16 mm	1,5 nF	+ 50, — 20 %		1,60
<b>TK 749; hmota Permittit 6000; drát. vývody; 40 V</b>				
destička 10 × 10 mm	15 nF	+ 80, — 20 %		3,80
10 × 16 mm	22 nF	+ 80, — 20 %		4,20
	33 nF	+ 50, — 20 %		4,20
16 × 16 mm	47 nF	+ 50, — 20 %		8,70
<b>TK 750; hmota Permittit 6000; drát. vývody; 40 V</b>				
destička 10 × 16 mm	47 nF	+ 80, — 20 %		8,70
	68 nF	+ 50, — 20 %		8,70
	100 nF	+ 50, — 20 %		8,70
<b>TK 751; hmota Permittit 6000; drát. vývody; 250 V</b>				
destička 10 × 10 mm	3,3 nF	+ 80, — 20 %		3,—
	4,7 nF	+ 50, — 20 %		3,—
	6,8 nF	+ 50, — 20 %		3,—
	10 nF	+ 50, — 20 %		3,—
<b>TK 752; hmota Permittit 6000; drát. vývody; 250 V</b>				
destička 6 × 6 mm	680 pF	+ 80, — 20 %		1,90
	1 nF	+ 50, — 20 %		1,90
	1,5 nF	+ 50, — 20 %		1,90
	2,2 nF	+ 50, — 20 %		1,90
<b>TK 564; hmota Permittit 6000; drát. vývody; 250 V</b>				
průchodka bez armatury, $\varnothing$ 3 × 8 mm	1 nF	+ 80, — 20 %		1,50
	1,5 nF	+ 80, — 20 %		1,50
<b>TK 583; hmota Permittit 6000; drát. vývody; 250 V</b>				
průchodka $\varnothing$ 2,5 × 10 mm	2,2 nF	+ 80, — 20 %		4,60
	3,3 nF	+ 50, — 20 %		4,60
2,5 × 16 mm	4,7 nF	+ 80, — 20 %		4,60

TK 586; hmota Permittit 6000; drát. vývody; 350 V

průchodka $\varnothing$ 4×10 mm	4,7 nF	+ 80, — 20 %	4,70
4×16 mm	6,8 nF	+ 80, — 20 %	4,70
4×25 mm	10 nF	+ 80, — 20 %	4,70

## Reproduktory

Elektrodynamické s bezrozptylovým magnetem PERMAG (K), PERMAG A (AK), PERMAG (A), PERMAG-I (I), nebo orientovaný ferit DUROX (F). Kruhové reproduktory mají označení ARO, eliptické ARE. Mimo typizované se vyrábějí i reproduktory podle speciálních požadavků, označované ARZ nebo výškové, označované ARV (rozměry v mm).

### Reproduktory typizované

		Kčs
ARE 367	125×80, F, 4 $\Omega$	50,—
ARE 369	125×80, F, 4 $\Omega$	49,—
ARE 389	125×80, F, 4 $\Omega$	49,—
ARE 467	160×100, F, 4 $\Omega$	50,—
ARE 489	160×100, K, 4 $\Omega$	50,—
ARE 567	205×130, F, 4 $\Omega$	52,—
ARE 589	205×130, K, 4 $\Omega$	52,—
ARE 667	255×160, F, 4 $\Omega$	78,—
ARE 689	255×160, K, 4 $\Omega$	72,—
ARO 367	$\varnothing$ 100, F, 4 $\Omega$	49,—
ARO 389	100, K, 4 $\Omega$	49,—
ARO 567	165, F, 4 $\Omega$	52,—
ARO 589	165, K, 4 $\Omega$	52,—
ARO 667	200, F, 4 $\Omega$	75,—
ARO 689	200, K, 4 $\Omega$	70,—

### Reproduktory hloubkové

ARZ 369	$\varnothing$ 100, F, 4 $\Omega$	92,—
ARZ 668	203, F, 8 $\Omega$	96,—
ARZ 669	203, F, 4 $\Omega$	94,—
ARO 711	270, I, 4 $\Omega$	250,—
ARO 814	340, A, 4 $\Omega$	385,—
ARO 835	340, A, 4 $\Omega$	420,—
ARO 932	390, A, 15 $\Omega$	1 100,—
ARO 942	390, A, 30 $\Omega$	1 100,—

### Reproduktory výškové

ARV 081	75×50, K, 4 $\Omega$	48,—
ARV 261	$\varnothing$ 100, F, 4 $\Omega$	59,—

## Reproduktory miniaturní

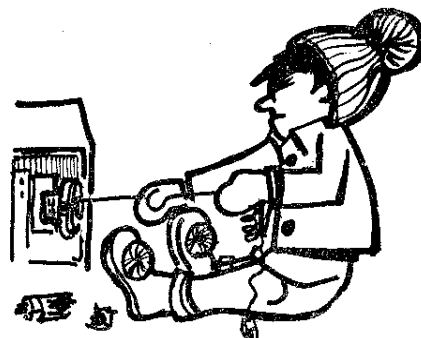
ARZ 081	$\varnothing$ 65, K, 8 $\Omega$	54,—
ARZ 085	50, K, 8 $\Omega$	56,—
ARZ 087	38, K, 8 $\Omega$	63,—
ARZ 088	65, K, 8 $\Omega$	54,—
ARZ 089	65, K, 20 $\Omega$	56,—
ARZ 090	65, K, 16 $\Omega$	56,—
ARZ 091	65, K, 25 $\Omega$	56,—
ARZ 092	65, K, 75 $\Omega$	65,—
ARZ 095	50, K, 25 $\Omega$	58,—
ARZ 097	38, K, 25 $\Omega$	65,—
ARZ 098	75, K, 75 $\Omega$	69,—

### Reproduktory atypické

ARZ 341	$\varnothing$ 117, A, 25 $\Omega$	60,—
ARZ 381	$\varnothing$ 117, AK, 4 $\Omega$	59,—
ARZ 384	125×80, K, 4 $\Omega$	49,—
ARZ 385	$\varnothing$ 100, K, 4 $\Omega$	48,—
ARZ 386	125×80, K, 16 $\Omega$	51,—
ARZ 387	$\varnothing$ 100, K, 16 $\Omega$	50,—
ARZ 388	125×80, K, 8 $\Omega$	50,—
ARZ 389	$\varnothing$ 100, K, 8 $\Omega$	49,—
ARZ 391	100, K, 12 $\Omega$	50,—
ARZ 489	180×80, K, 4 $\Omega$	58,—
ARZ 572	s okrasnou mřížkou $\varnothing$ 160, F, 4 $\Omega$	82,—
ARZ 662	280×80, F, 4 $\Omega$	54,—
ARZ 689	280×80, K, 4 $\Omega$	52,—
ARS 571	s rámečkem $\varnothing$ 160, F, 4 $\Omega$	135,—

### Reproduktory tlakové

ART 481	výškový (T 1)	250,—
---------	---------------	-------



## Reproduktorové skříňky a soustavy – označení ARS

		Kčs
ARS 231	stolní s regulací, 190 × 143 × 100, 100 V	125,—
ARS 232	stolní bez regulace, 190 × 143 × 100, 100 V	115,—
ARS 235	stolní bez regulace, 190 × 143 × 100, 4 Ω	95,—
ARS 243	stolní s regulací, 260 × 175 × 100, 100 V	145,—
ARS 245	stolní bez regulace, 260 × 175 × 100, 4 Ω	110,—
ARS 265	závěsná bez regulace, 250 × 250 × 135, 100 V	145,—
ARS 293	stolní s regulací, 403 × 273 × 175, 100 V	195,—
ARS 294	stolní s regulací, 448 × 265 × 185, 100 V	240,—
ARS 295	stolní bez regulace, 403 × 273 × 175, 4 Ω	160,—
ARS 296	stolní bez regulace, 448 × 265 × 185, 4 Ω	205,—
ARS 712	stolní, dřevěná–dýhovaná, 190 × 258 × 165, 4 Ω	300,—
ARS 713	stolní nebo regálová, dřevěná dýhovaná, 190 × 258 × 168, 4 Ω	320,—
ARS 715	stolní nebo regálová, z plastické hmoty, 150 × 245 × 240, 4 Ω	150,—

## Sloupy a dvojice

ARS 770	reproduktorový sloup osazený čtyřmi reproduktory o $\varnothing$ 160 mm, dřevěný dýhovaný, vhodný do interiéru, 200 × 800 × 113, 4 Ω/10 VA	650,—
ARS 771	reproduktorový sloup osazený čtyřmi reproduktory o $\varnothing$ 200 mm, dřevěný matný nátěr, možnost použití v krytých místnostech a prostorách, 250 × 1200 × 170, 100 V/15 VA	1 480,—
ARS 780	dvojice reproduktorových sloupů ARS 770, uložená do transportního kufru, 830 × 430 × 130	1 730,—

## Ozvučnice pro volná prostranství

Vyrábějí se v provedení z plastických hmot, odolávají vnějším povětrnostním vlivům. Připojují se na rozvodný systém ústředny (100 V).

ARS 403	polyetylen. ozvučnice, možnost směřování zvuku, $\varnothing$ 430 × 453, 100 V/6 VA	205,—
ARS 432	ozvučnice ze skel. laminátu, možnost směřování, $\varnothing$ 635 × 672, 100 V/12,5 VA	680,—
ARS 432	reenstrantní ozvučnice z polyetylénu, 280 × 500 × 480, 100 V/25 VA	1 220,—
ARS 456	reenstrantní ozvučnice z polyetylénu, 280 × 500 × 480, 100 V/15 VA	830,—

## Ostatní reproduktorové soustavy

Jsou určeny především pro náročnější zájemce o kvalitní reprodukci jak monofonní, tak stereofonní. Skříňe jsou dřevěné, dýhované. Zavěšují se buď na stěnu, nebo rozmísťují do bytového zařízení.

ARS 710	obsah 5 l, 4 Ω, 10 VA, osazená reproduktory hloubkovým o $\varnothing$ 100 mm a výškovým 50 × 75 mm, rozměr 150 × 245 × 248 mm	420,—
ASS 720	obsah 12 l, 4 Ω, 10 VA, osazená reproduktory hloubkovým o $\varnothing$ 200 mm a výškovým 50 × 75 mm, rozměr 320 × 480 × 115 mm	470,—

ARS 725	obsah 12 l, 4 $\Omega$ , 10 VA, osazená reproduktory hloubkovým o $\varnothing$ 200 mm a výškovým o $\varnothing$ 100 mm, rozměr 320 $\times$ 480 $\times$ 115 mm	470,—
ARS 730	(DIXI) obsah 25 l, 4 $\Omega$ , 10 VA, osazená reproduktory o $\varnothing$ 200 mm a 160 $\times$ 100 mm, bez přípojně šňůry, rozměr 422 $\times$ 695 $\times$ 124 mm	740,—
ARS 732	obsah 25 l, 4 $\Omega$ , 15 VA, osazená dvěma reproduktory o $\varnothing$ 200 a dvěma 160 $\times$ 100 mm, bez přípojně šňůry, velikost 422 $\times$ 695 $\times$ 124 mm	860,—
ARS 736	obsah 25 l, 4 $\Omega$ , 10 VA, osazená reproduktorem o $\varnothing$ 200 mm a výškovým reproduktorem o $\varnothing$ 100 mm, přípojná šňůra 2 m, rozměr 422 $\times$ 695 $\times$ 124 mm	660,—
ARS 737	obsah 25 l, 4 $\Omega$ , 15 VA, osazená dvěma reproduktory o $\varnothing$ 200 mm a výškovým o $\varnothing$ 100 mm, bez přípojně šňůry, velikost 422 $\times$ 695 $\times$ 124 mm	860,—
ARS 738	obsah 25 l, 100 V, 5 VA, osazená reproduktory o $\varnothing$ 200 mm a o $\varnothing$ 100 mm, bez přípojně šňůry, velikost 422 $\times$ 695 $\times$ 124 mm	810,—
ARS 739	obsah 25 l, 100 V, 10 VA, osazená dvěma reproduktory o $\varnothing$ 200 mm a jedním o $\varnothing$ 100 mm, bez přípoj. šňůry, velikost 422 $\times$ 695 $\times$ 124 mm	1 000,—
ARS 744	obsah 35 l, 4 $\Omega$ , 25 VA, osazená dvěma reproduktory o $\varnothing$ 200 mm, středopásmovým 160 $\times$ 100 mm a výškovým 75 $\times$ 50 mm, přípojovací šňůra 3 m, provedení ořech, teak, palisandr, velikost 360 $\times$ 630 $\times$ 225 mm	ořech 960,— teak 1 300,—
ARS 704	obsah 200 l, 15 $\Omega$ , 100 V, 50 VA, osazená šesti reproduktory o $\varnothing$ 200 mm	dub, jasan 2 360,— paldao 2 420,—
ARS 815	obsah 5 l, 4 $\Omega$ , 15 VA, osazená dvěma reproduktory o $\varnothing$ 200 mm a výškovým 50 $\times$ 75 mm, velikost 180 $\times$ 270 $\times$ 155 mm	570,—

## Mikrofony

### Mikrofony elektromagnetické

ALS 301	miniaturní mikrofon o $\varnothing$ 26 $\times$ 10,5 mm, užívaný do naslouchacích přístrojů	56,—
AMM 410	speciální mikrofon s rozměry 11 $\times$ 16 $\times$ 8 mm, vhodný zejména pro kvalitnější sluchadla	80,—
AMM 100	elektromagnetický mikrofon s rozměry 33 $\times$ 51 $\times$ 16 mm, s vestavěným přepínačem funkce diktafonu	100,—

### Mikrofony elektrodynamické

AMD 101	dynam. mikrofon s vestavěným transformátorem, výstup 100 k $\Omega$ , odklopný stojánek, kulová charakteristika	200,—
AMD 102	mikrofon bez transformátoru, výstup 200 $\Omega$ , držák se závitem pro upevnění na vysouvací stojan, kulová charakteristika	150,—
AMD 103	dynam. mikrofon bez transformátoru, výstup 200 $\Omega$ , odklopný stojánek, kulová charakteristika	120,—

AMD 108	dynam. mikrofon bez transformátoru, výstup 200 Ω, oddělitel- ný stojánek, kulová charakteristika	130,—
AMD 152	souprava: dynam. mikrofon AMD 102 a mikrofonní transfor- mátor ATM 103 s převodem 200 Ω/100 kΩ v krytu z plastické hmoty. Mikrofon lze upevnit na vysouvací stojan	250,—
AMD 200	dynam. mikrofon válcového tvaru s výstupním transformáto- rem, výstup 2000 Ω, kardioidní charakteristika, možnost užití pro sólový zpěv nebo reportáže. Odkládá se do stolního stoján- ku AYM 105, nebo pomocí objímky AYM 301(AYM 303) na vysouvací stojan	320,—
AMD 202	dynam. mikrofon válcového tvaru, obdobný jako AMD 200, ale bez transformátoru s výstupem 200 Ω	295,—
AMD 210	dynam. mikrofon válcového tvaru s vestavěným přepínačem „HUDBA-ŘEČ“ s transformátorem a výstupem 2 000 Ω. Upevnění jako u AMD 200	390,—
AMD 270	souprava mikrofonů pro stereofonní snímání – dva mikrofony AMD 210 a mikrof. držák AYM 351 nebo AYM 353, v nichž se mikrofony upevňují na vysouvací stojan	870,—
AMD 602	dynam. reportážní mikrofon válcového tvaru s transformáto- rem a výstupní impedancí 100 kΩ s přepínačem, osmičková charakteristika	250,—
AMD 603	dynam. mikrofon stejného vzhledu jako AMD 602 bez trans- formátoru, výstup 200 Ω	200,—
AMD 621	reportážní mikrofon válcového tvaru s upevňovacím konekto- rem a závitovou maticí, osmičková charakteristika, výstup 200 Ω, upevňuje se na ohebnou hadici	210,—
AMD 626	dynam. reportážní mikrofon AMD 621 včetně ohebné pancéřo- vé hadice délky 388 mm	370,—
AMD 627	jako AMD 626, délka pancéřové hadice 518 mm	370,—
AMD 902	dynam. mikrofon bez transformátoru, výstup 200 Ω, bez sto- jánku, kulová charakteristika	100,—

### Mikrofony ostatní

AMK 102	krystalový mikrofon, upevněný na klasickém konektoru, umožňují pomocí mezipojky připevnění na vysouvací stojan	80,—
AMC 412	kondenzátorový mikrofon pro nejnáročnější amatérské zájem- ce a k profesionálním studiovým účelům. K mikrofonu jsou do- dávány dvě vložky; s kulovou charakteristikou pro všesměrové snímání např. celého orchestru, s kardioidní charakteristikou pro zdůraznění sólového nástroje nebo zpěváka. Napájec mi- krofonu s polovodiči, připojovací šňůra k zesilovači, síťová šňů- ra k zesilovači, síťová šňůra. Mikrofon je upevněn na nastavo- vacím stolním stojanu, možnost upevnění na vysouvací stojan	4 950,—
AMC 412	kondenzátorový mikrofon k soupravě AMC 462	2 450,—

### Příslušenství

#### Mikrofonní stojánky stolní

AYM 102	2 AF 140-02/L, lakovaný, podkovička se závitem 3/8	23,—
AYM 105	2 AF 140-08, pro dynam. mikrofony AMD 200 a AMD 210	16,—

### Mikrofonní stojánky vysouvací

AYM 202	2 AK 140-01, jako podstavec skládací třínožka se závitem 3/8	350,—
AYM 301	mikrof. objímka, umožňují upevnění mikrofonu AMD 200, 202 a 210 na vysouvací stojan	16,—
AYM 351	mikrof. držák stereo pro dva mikrofony AMD 210	98,—

### Prodlužovací šňůra k reproduktorovým soustavám, ukončená oboustr. zástrčkami

AYR 050	délka 3 m	26,—
AYR 100	délka 5 m	28,—
AYR 200	délka 10 m	33,—
AYR 250	délka 20 m	73,—
2AK 762 05	dvoupramenná šňůra 80 cm, ukončená miniat. vidlicemi, pro naslouchací přístroje	8,—
ATM 101	mikrofonní transformátor k vestavění do zesilovače, převod 200 Ω/100 kΩ, ∅ 34 × 25 mm	66,—
ATM 103	mikrofonní přizpůsobovací transformátor v krytu z plastické hmoty, umožňující připojení mikrofonu bez transformátoru ke vstupu zesilovače s velkou impedancí. Převodní poměr 200 Ω/100 kΩ.	100,—

### Sluchátka elektrodynamická

ARF 200	dynamická stereofonní sluchátka (s malou impedancí) pro náročný poslech. Možnost připojení k televizním přijímačům, rozhlasovým přijímačům a zesilovačům. Lze doplnit náušníky AYF 210	250,—
ARF 250	dynamická monaurální sluchátka (s malou impedancí) s magnetickým mikrofonem na nastavitelném držáku, vhodná pro vyučování, telefonní ústředny, k radiovým pojítkům. Lze doplnit náušníky AYF 210	440,—
AYF 210	sluchátkové náušníky potažené plast. hmotou, elastické, hygienické	37,—
S 02	sluchátko se zvukovodem, připojovací kolík o ∅ 2,5 mm, impedance 8 Ω, japonský výrobek	30,—
S 03	stejně provedení jako S 02, připojovací kolík o ∅ 3,5 mm	30,—
Orbita	sluchátko se zvukovodem, souosý připojovací konektor, impedance 40 Ω, SSSR	30,—

### Výstupní transformátory, síťové transformátory tlumivky

VT 36	výstupní transformátor pro tranzistory s kolektorovou ztrátou do 50 mW. Impedance primáru 300 Ω, sekundáru 10 Ω, vinutí prim. 252 z drátu o ∅ 0,19 mm CuL, odpor 17 Ω, vinutí sek. 100 z drátu o ∅ 0,4 mm CuL, odpor 1 Ω	20,—
VT 37	obdobný jako VT 36, sek. vinutí má však 64 z drátu o ∅ 0,5 mm CuL, odpor 0,4 Ω, impedance 4 Ω	20,—
BT 38	budicí transformátor pro dvojčinné koncové stupně s tranzistory 50 mW ve třídě B. Převod 3 : (1 + 1), vinutí prim.	

	3 000 z, drát $\varnothing$ 0,08 mm CuL (500 $\Omega$ ), vinutí sek. $2 \times 1\,000$ z, drát $\varnothing$ 0,08 mm CuL ( $2 \times 210 \Omega$ )	24,—
VT 38	převod (6,4+6,4) : 1, vinutí primáru $2 \times 410$ z, drát $\varnothing$ 0,19 mm CuS, $2 \times 15 \Omega$ , vinutí sek. 64 z, drát $\varnothing$ 0,5 mm CuS – 0,44 $\Omega$ , imp. 4 – 5 $\Omega$	22,—
BT 39	slouží k získání symetrického napětí pro buzení dvojčinných koncových stupňů s tranzistory 165 mW v třídě B. Vinutí prim. 1 600 z, drát $\varnothing$ 0,08 mm CuL (260 $\Omega$ ). Vinutí sek. $2 \times 1\,000$ z, drát $\varnothing$ 0,125 mm CuL bifilárně ( $2 \times 95 \Omega$ )	26,—
VT 39	vinutí prim. $2 \times 142$ z, drát $\varnothing$ 0,3 mm CuL bifilárně ( $2 \times 1,9 \Omega$ ). Vinutí sek. 64 z, drát $\varnothing$ 0,5 mm CuL (0,44 $\Omega$ )	20,—
2AN 673 04	výstupní transformátor pro rozvod 100 V. Prim. napětí 100 V, výkon 1,5; $3 \div 6$ W; možnost volby. Impedance prim. 1,5 W – 6 600 $\Omega$ , 3 W – 3 300 $\Omega$ , 6 W – 1 650 $\Omega$ , činný odpor vinutí 1,5 W – 254 $\Omega$ , 3 W – 137 $\Omega$ , 6 W – 72 $\Omega$ , sek. 0,27 $\Omega$ . Převod p: 1,5 W – 2,7 V, 3 W – 3,9 V, 6 W – 5 V	42,—
2AN 673 11	obdobný jako 2 AN 673 04, výkon 0,7 W. Napětí prim. 100 V, impedance sek. 4 $\Omega$	35,—
2AN 673 32	obdobný jako 2AN 673 04, výkon 12,5 W. Prim. impedance 12,5 W – 800 $\Omega$ , 10 W – 1 000 $\Omega$ , 8 W – 1 250 $\Omega$ , impedance sek. 4 $\Omega$	67,—
9WN 676 07	výstupní transformátor vhodný pro zesilovače s koncovými elektronkami $2 \times$ EL84 v protitaktním zapojení s výkonem 10 W. Prim. impedance $2 \times 4\,000 \Omega$ , sek. impedance 4 až 5 $\Omega$ . Převod 44,6 – 40 + 3 %. Prim. indukčnost 40 H. Rozsah přenášených signálů ( $f_{ref} = 1$ kHz) je 40 až 16 000 Hz pro zkreslení 5 %	40,—
9WN 663 02	síťový transformátor k napájení přístrojů s elektronkami řady E s max. žhavicím proudem 4,25 A a max. anodovým proudem 80 mA. Vstupní napětí 120/220/240 V, 50 Hz. Výstupní napětí 6,3 V/4,25 A, $2 \times 245$ V/80 mA. Oteplení max. 55 °C. Zkratově neodolný. Pojistka 0,5 A/220 až 240 V, 1 A/120 V. Velikost: výška 87 mm, šířka 70 mm a hloubka 67 mm	120,—
9WN 663 03	síťový transformátor k napájení přístrojů s elektronkami řady E a max. žhavicím proudem 4,75 A a max. anodovým proudem 100 mA. Vstupní napětí 120/220/240 V, 50 Hz. Výstupní napětí 6,3 V/4,75 A, $2 \times 243$ V/100 mA. Oteplení max. 55 °C. Zkratově neodolný. Pojistka 0,6 A pro 220 až 240 V, 1,6 A pro 120 V. Velikost: výška 100 mm, šířka 80 mm a hloubka 72 mm	145,—
9WN 663 04	síťový transformátor k napájení přístrojů s elektronkami řady E s max. žhavicím proudem 5,3 A a max. anodovým proudem 125 mA. Vstupní napětí 120/220/240 V, 50 Hz. Výstupní napětí 6,3 V/5,3 A, $2 \times 250$ V/125 mA. Oteplení max. 55 °C. Zkratově neodolný. Pojistka 0,8 A pro 220 až 240 V, 1,6 A pro 120 V. Velikost: výška 100 mm, šířka 80 mm a hloubka 72 mm	190,—
9WN 663 05	síťový transformátor k napájení přístrojů s elektronkami řady E a max. žhavicím proudem 6,3 A a max. anodovým proudem 150 mA. Vstupní napětí 120/220/240 V, 50 Hz. Výstupní napětí 6,3 V/6,3 A, $2 \times 225$ V/150 mA. Oteplení max. 55 °C. Zkratově neodolný. Pojistka 1,6 A pro 220 až 240 V, 2 A pro 120 V. Velikost: výška 100 mm, šířka 80 mm a hloubka 80 mm	210,—
PN 650 03.6	filtrační tlumivka s indukčností 5 H a činným odporem asi 430 $\Omega$ , 3 000 z, drát CuL $\varnothing$ 0,112 mm. Je na jádře EI $12 \times 16$ . Max. proud 50 mA. Tlumivka je impregnovaná	15,—

PN 650 01.6	filtrační tlumivka s indukčností 8 H a činným odporem 290 Ω, 3 900 z, drát CuL o ∅ 0,18 mm. Je na jádře EI 20×16. Max. proud 65 mA. Tlumivka je impregnovaná.	25,—
PN 650 02.6	filtrační tlumivka s indukčností 9 H, činným odporem vinutí 160 Ω, 3 100 z, drát CuL o ∅ 0,25 mm. Je na jádře EI 25x25. Max. proud 85 mA. Tlumivka je impregnovaná	57,—
PN 650 00.6	filtrační tlumivka s indukčností 5.2 H, činný odpor vinutí 93 Ω, 2 520 z, drát CuL o ∅ 0,28 mm. Je na jádře EI 25x20. Max. proud 100 mA. Tlumivka je impregnovaná	49,—

## Měřicí přístroje

### Panelové přístroje magnetoelektrické

Jsou konstruovány pro měření proudů a napětí. Ve spojení se stykovým usměrňovačem lze s nimi měřit střídavé proudy a napětí (MuP). Pouzdra přístrojů jsou z lisovací tvrditelné hmoty a čtvercové průřelí je z termoplastu. Přístroje jsou určeny pro zapaštěnou montáž, speciální příchytky jsou dodávány s přístrojem. Přístroje jsou cejchovány pro provoz ve svislé poloze. Ručka přístroje je rovná, zakončená nožem. Vliv feromagnetického panelu na přesnost měření je zanedbatelný a není třeba jej respektovat.

*MP 40:* rozměr průřelí 40×40 mm, výchylka ručky 90°, délka stupnice asi 30 mm. Třída přesnosti 2,5, váha 0,035 kg.

60 μA	vnitřní odpor	Kčs
	4 000 Ω ± 25 %	205,—
100 μA	1 800 Ω ± 25 %	210,—
1 mA	330 Ω ± 25 %	200,—
10 mA	3,5 Ω ± 15 %	200,—
25 mA		200,—
40 mA		200,—
60 mA		200,—
100 mA		200,—
250 mA		200,—
4 A		240,—
10 A		240,—
1 V	550 Ω ± 5 %	210,—
2,5 V		210,—
4 V		210,—
6 V		210,—
10 V		210,—
15 V		210,—
25 V		210,—

40 V		210,—
60 V		210,—
100 V	5 500 Ω ± 5 %	215,—

*MP 80:* rozměr průřelí 80×80 mm, výchylka ručky asi 80°, délka stupnice asi 57 mm. Třída přesnosti: 1,5, váha 0,2 kg.

40 μA	vnitřní odpor	
	6 000 Ω ± 25 %	240,—
100 μA	1 800 Ω ± 25 %	240,—
150 μA	850 Ω ± 25 %	240,—
1 mA	185 Ω ± 15 %	185,—
40 mA		185,—
100 mA		185,—
1 A		195,—
10 A		190,—
1 V	2 000 Ω ± 5 %	230,—
10 V		230,—
15 V		230,—
25 V		230,—
40 V		230,—
60 V		230,—
100 V		225,—

<i>MuP 80</i>	
150 μA	275,—
250 μA	275,—
150 mA	225,—
25 A	260,—
40 V	260,—
100 V	260,—
250 V	255,—

*MP 120:* rozměr průřelí 120×120 mm, výchylka ručky asi 80°, délka stupnice asi 97 mm. Třída přesnosti 1,5, váha 0,3 kg.

40 μA	vnitřní odpor	
	6 000 Ω ± 25 %	250,—
100 μA	1 800 Ω ± 25 %	255,—
150 μA	850 Ω ± 25 %	255,—
1 mA	185 Ω ± 15 %	200,—

10 mA	18 Ω ± 15 %	210,—
40 mA		200,—
100 mA		210,—
1 A		240,—
10 A		240,—
10 mV	100 Ω ± 5 %	260,—
100 mV	400 Ω ± 5 %	260,—
1 V	2 000 Ω ± 5 %	215,—
10 V		215,—
25 V		215,—
40 V		215,—
60 V		215,—
100 V		215,—
250 V		255,—

#### MuP 120

150 μA	290,—
250 μA	290,—
100 mA	235,—
25 V	255,—
40 V	255,—
100 V	255,—
250 V	255,—

#### Přístroje D 22

Přístroj je opatřen miniaturním měřicím magnetoelektrickým ústrojím. Otočná část má vnitřní hroty uložené v safírových ložiscích. Měřicí ústrojí je upevněno na základní desce. Plášť přístroje je z průhledné hmoty. Ručka je šípová. Přístroj je cejchován pro provoz ve svislé poloze. Rozměr průčelí je 22 × 22 mm.

D 22	200 μA, úbytek napětí 180 mV	125,—
------	---------------------------------	-------

### Montážní a provozní přístroje

#### Klešťový ampérvoltmetr KAV

Je určen k provoznímu měření střídavého proudu bez přerušení měřeného obvodu, pouhým obemknutím vodiče čelistmi kleští. Měřit lze na volných vodičích, pojistkách, vývodech kabelových hlav apod. do napětí 650 V. Vodič musí být jednožilový, může být pancéřován. Pro trvalé měření možno přístroj zavěsit na vodič. Maximální průměr měřeného vodiče je 50 mm, přesnost přístroje 2,5; provozní napětí 650 V, zkušební napětí 2 000 V.

Rozsahy napětí: 300—600 V;

proudu: 10—30—100—300—1000 A.  
Rozměry: 333 × 100 × 70 mm. 830,—

#### Klešťový ampérvoltmetr KAVm

Rozsahy napětí: 60—300—600 V;

proudu: 6—12—30—120 A.

Max. otevření čelisti 27 mm, třída přesnosti 2,5;

rozměry: 171 × 74 × 45 mm 670,—

#### Měřič izolačních odporů Megmet

Pro měření izolačních odporů ve venkovních kabelových sítích stejnosměrných i střídavých, elektrických strojů a instalací. Naměřený izolační odpor zkoušeného zařízení se čte přímo na stupnici v MΩ. Ručka se při měření rychle ustálí bez chvění nebo kývání. Klikový induktor dává stejnosměrné, kondenzátorem dobře vyhlazené napětí 100, 500 nebo 1 000 V. Megmet se vyrábí ve čtyřech typech:

Megmet 100 s měřicím napětím 100 V pro měření od 0,01 do 10 MΩ	475,—
Megmet 500 s měřicím napětím 500 V pro měření od 0,05 do 50 MΩ	565,—
Megmet 1000 s měřicím napětím 1 000 V pro měření od 0,1 do 100 MΩ	715,—
Megmet 2500 s měřicím napětím 2 500 V pro měření 0 do 500 MΩ a 50 do 5 000 MΩ	1265,—

#### Měřič zemních odporů Terromet

Používá se k měření zemních odporů hromosvodů, pracovních a ochranných odporů v silnoproudých a slaboproudých zařízeních. Vliv cizích zemních odporů je vykompenzován. Zdrojem proudu je stejnosměrné dynamo na klikový pohon.

Rychlost otáčení při ručním pohonu je 150 až 170 ot/min, délka stupnice přístroje je 75 mm, váha 1,1 kg.

Měřicí rozsah: 0 až 100 Ω 945,—

### Univerzální měřicí přístroje

#### DU 10

Pro rychlá, spolehlivá a přesná měření v laboratořích, radioopravnách, na montážích, k měření stejnosměrných a střída-

vých proudů a napětí i činných odporů. Citlivé ústrojí má spotřebu 20  $\mu\text{A}$  (50  $\text{k}\Omega/\text{V}$ ) pro stejnosměrný a 60  $\mu\text{A}$  (16,6  $\text{k}\Omega/\text{V}$ ) pro střídavý proud. Tlačítkové zapínání umožňuje měřit téměř současně proudy i napětí.

*Stejnoseměrné proudové rozsahy* od 0,02 do 6 000 mA – přesnost 1,5 %,

*stejnoseměrné napěťové rozsahy* od 0,3 do 600 V – přesnost 1,5 %,

*střídavé proudové rozsahy* od 0,12 do 6000 mA – přesnost 2,5 %,

*střídavé napěťové rozsahy* od 3 do 600 V – přesnost 2,5 %.

*Měření odporů:* 0 až 30  $\text{k}\Omega$  a 0 až 3  $\text{M}\Omega$ ; přesnost 1 % z délky stupnice. Zdroj napětí 1,5 V vestavěn. Při měření střídavých proudů do 6 A a napětí do 60 V o kmitočtu do 20 000 Hz je přídavná chyba  $\pm 2,5$  %, při 120 V a kmitočtu do 10 000 Hz  $\pm 5$  %. Rozměry 182  $\times$  107  $\times$  70 mm 1 110,— Kčs

### Měřicí souprava QDU 10

Umožňuje rozšířit rozsahy měření stejnosměrného proudu a napětí u přístroje DU 10. Souprava QDU 10 obsahuje:

1. univerzální měřicí přístroj DU 10;
2. bočník BM 2 pro měření proudu do 30 A.

Bočník je nutno zatěžovat jmenovitým proudem 30 A jen krátkodobě (5 minut); trvale je možno zatížit bočník proudem 25 A;

3. vysokonapěťový předřadník VNR s rozsahem do 30 kV;
4. kufřík potažený imitací kůže na uložení přístroje a příslušenství 1760,— Kčs

### Měřicí přístroj DU 20

Je určen k měření stejnosměrného i střídavého proudu a napětí, odporů, kapacit, výkonů a úrovně nf signálů. Přístroj je konstruován na desce s plošnými spoji. Celkový počet měřících rozsahů je 42, poměr sousedních rozsahů je vždy 1 : 3. Přístroj má i univerzální tranzistorový chránič s mžiko-



vým vypínačem, který odpojí přístroj od měřeného obvodu při přetížení, prepólování nebo nesprávné manipulaci.

### Základní měřicí rozsahy proudu:

20  $\mu\text{A}$  až 10 A,

*napětí:* 300 mV až 1000 V,

*odporů:* 2  $\Omega$  až 10  $\text{k}\Omega$ ; 2  $\text{k}\Omega$  až 10  $\text{M}\Omega$ ;

0,2  $\text{M}\Omega$  až 1 000  $\text{M}\Omega$ ,

*kapacit:* 100 pF až 0,5  $\mu\text{F}$ ; 10 nF až 50  $\mu\text{F}$ ;

*výstupního výkonu a úrovně nf signálů:* —15 až +19 dB.

Přesnost měření stejnosměrných proudů a napětí je 1 %; střídavých proudů a napětí 1,5 %. S předřadníkem VNR možno měřit napětí do 30 kV. Váha asi 1,75 kg; rozměry 160  $\times$  200  $\times$  98 mm 2 910,— Kčs

### Zkoušeč baterií ZB 2

Malý voltmetr soustavy magnetoelektrické s nulou uprostřed, s rozsahem 3–0–3 V, s vestavěným zatěžovacím bočníkem a dvěma dotekovými hroty ke zkoušce stavu olověných akumulátorů. Červenými ryskami jsou na číselníku vyznačena napětí pro kapacitu akumulátoru 33, 66, 100, 132, 165 Ah. Pokud se ručka pohybuje v mezích políček, je akumulátor nabit nebo přípustně částečně vybit. Třída přesnosti 2,5; stupnice 37,5 mm; váha asi 0,36 kg 205,— Kčs

### Zkoušeč napětí ZN 1 a ZN 2

Zkoušeč typu ZN 1 umožňuje zjišťovat:

- a) nízké napětí (s rozšířením do 500 V) 110—220—380—500 V (střídavě), 110—120—440—500 V (stejnoseměrné);

- b) fázový vodič;

- c) pořadí fází třífázové soustavy.

Doba měření zejména nejvyššího napětí nemá být delší než 10 s. K určení fázového vodiče slouží doutnavka. Pořadí fází se určuje doutnavkou a obvodem z odporů a kapacity, který vytváří napětí vůči nulovému vodiči v závislosti na fázi 75,— Kčs

Zkoušečka typu ZN 2 umožňuje:

- a) indikovat malá napětí: 12—24—48 V (střídavě); 12—24—54 V (stejnoseměrné);

b) zjišťovat souvislost elektrických obvodů (vnitřní baterie) do celkového odporu asi 25 Ω. Doba měření max. 15 s. 65,— Kčs

### Tranzistorový můstek RLC 10

Lze jím měřit činné odpory, kapacitu kondenzátorů a indukčnost v rozsahu nejběžněji používaných hodnot v oboru silnoproudé i slaboproudé elektrotechniky. Můstek je v pouzdru z plastické hmoty, na jehož dolní části jsou tlačítka pro zapojování stejnosměrného nebo střídavého napájení můstku.

K měření činných odporů se používá Wheatstonův můstek, k měření kapacit De-Sautyho a k měření indukčností Maxwellův můstek. Zdrojem proudu pro stejnosměrná měření je baterie, pro střídavá tranzistorový generátor, napájený touto baterií. Indikátorem při stejnosměrném měření je galvanometr. Pro střídavá měření je vestavěn tranzistorový zesilovač. Můstek lze použít také jako zdroj střídavého napětí asi 0,3 V o kmitočtu 1 000 Hz.

#### Základní měřicí rozsahy – odpory:

0,05 Ω až 2 MΩ (rozděleno do 7 rozsahů,)

kapacity: 50 pF až 20 μF (rozděleno do 5 rozsahů),

indukčnosti: 5 mH až 20 H (rozděleno do 3 rozsahů).

Třída přesnosti 2,5. Délka stupnice 250 mm. Zdroj proudu baterie 3 V, typ 223 1 340,— Kčs

### Malé přenosné ohmmetry DxM

Jsou určeny pro rychlá měření činných odporů. Měřicí ústrojí je soustavy magnetoelektrické. Na čelní stěně jsou tři nebo čtyři přípojné svorky. Rozsahy pro připojení jednotlivých svorek jsou vyznačeny v horní části víčka. Číselník je podložen zrcátkem.

Zdrojem proudu je baterie 4,5 V.

Váha asi 0,40 kg.

#### Rozsahy přístrojů:

DxM s tlačítkem	Kčs
0–15–150 Ω	295,—
0–50–500 Ω	360,—
DxM bez tlačítka	
0–1,5–15 kΩ	300,—
0–5–50 kΩ	310,—
0–1–10–100 kΩ	355,—

0–2,5–25–250 kΩ 375,—  
(uvedené ceny s ochranným pouzdrům).

### Kapesní ohmmetr Mx20

Je určen k měření odporů, napětí a kapacit. Přístroj zapojujeme k měřenému obvodu šňůrami s banánky, které se zasouvají do označených zdířek a jsou dodávány s přístrojem. Údaje měřených veličin lze číst na barevně odlišných stupnicích. Citlivost přístroje lze měnit v malých mezích knoflíkovým potenciometrem.

#### Rozsahy měření:

0–1 kΩ, 10 kΩ, 100 kΩ, 1 MΩ,

0–15, 150, 1500, 15 000 μF,

0–15 V.

Váha asi 0,2 kg 290,— Kčs

### Malý univerzální přístroj PU 110

Je určen pro měření stejnosměrných i střídavých proudů a napětí, činných odporů a teploty pomocí termočlánků.

#### Měřicí rozsahy:

stejnosměrná napětí 60 mV až 300 V,

proudy 30 mA až 3 A,

střídavá napětí 30 V až 600 V,

proudy 30 mA až 12 A,

činné odpory

x 1 Ω (0 – 50 Ω – 1 kΩ),

x 10 Ω (0 – 500 Ω – 10 kΩ),

teplota 0 až 350 °C (termočlánek Fe-Co).

Třída přesnosti 2,5; vnitřní odpor

1 kΩ/V, popř. 333 Ω/V.

Napájení: jeden článek 1,5 V, typ 154.

Rozměry: 150×90×35 mm, váha asi 0,35 kg.

Cena s pouzdrům a měřicími prvky 778,— Kčs

### Malý univerzální přístroj PU 120

Je určen pro měření stejnosměrného napětí a proudů, střídavých napětí a činných odporů.

#### Měřicí rozsahy:

stejnosměrná napětí

100 mV až 300 V,

proudy 50 μA až 3 A,

střídavá

napětí; 10 V až 300 V,

činné

odpory x 1 (0 – 60 Ω – 1 kΩ),

x 10 (0 – 600 Ω – 10 kΩ),

x 100 (0 – 6 kΩ – 100 kΩ),  
 x 1000 (0 – 60 kΩ – 1 MΩ)  
 tranzistory p–n–p i n–p–n do kolektorové  
 ztráty 150 mW.

Třída přesnosti 2,5; vnitřní odpor  
 20 kΩ/V, popř. 8 kΩ/V.

Napájení: tři články 1,5 V typu 154. Roz-  
 měry 150×90×35 mm, váha asi  
 0,35 kg.

Cena s pouzdem a měř. přívody 878,—

#### Laboratorní přístroje typu L 10

Jsou určeny pro spolehlivá a přesná  
 měření s třídou přesnosti 0,5 až 1,5. Vy-  
 rábějí se jako voltmetry, ampérmetry,  
 wattmetry, kmitočtoměry a obrátko-  
 měry. Stupnice je podložena zrcátkem, je  
 dlouhá 110 mm, dělená na 100 nebo 120  
 dílků, ručka nožová. Zkušební napětí  
 2 000 V. Rozměry 164×144×80 mm.

Feromagnetické voltmetry a ampér-  
 metry FL 10 jsou určeny k měření střída-  
 vých proudů a napětí.

#### Rozsahy přístrojů:

	Kčs
0–65–130 V	505,—
0–250–500 V	472,—
0–130–260–650 V	505,—
0–0,2–5 A	520,—
0–1–5 A	460,—
0–2–10 A	460,—
0–10–50 A	460,—
0–50–100 A	520,—
0–5–20–100 A	645,—
0–5 A	460,—

#### Příslušenství k ampérmetrům:

##### Transformátory proudu

TL 10/1 15–600 A	780,—
TL 10/2 1,2–30 A	740,—
TL 10/3 150–500 A	835,—

#### Magnetoelektrické voltmetry a miliampér- metry ML 10

	Kčs
20 μA	520,—
50–100–500 μA	610,—
0,06–60 mA	630,—
0,6–600 mA	630,—
0,006–6 A	630,—
0,5–2–10 A	610,—
1,2–600 V	860,—
60 mV	605,—

#### MuL 10 stř.

2,4–600 V	910,—
0,2–50 mA	742,—
2–500 mA	742,—

#### Elektrodynamické wattmetry EL 10 pro stejnosměrná a střídavá napětí 60–120–240 V

	Kčs
0,5–1 A	980,—
1–2 A	980,—
2,5–5 A	980,—
5 A–10 A	950,—

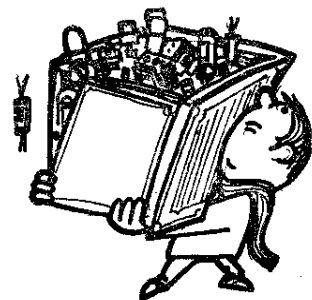
#### Ferodynamické wattmetry GL 10 pro stej- nosměrná a střídavá napětí 120–240– –360 V

	Kčs
0,5–1 A	792,—
1–2 A	792,—
2,5–5 A	792,—
5–10 A	735,—

#### Servisní přístroj pro motoristy PU 140

Přístroj PU 140 je možno použít k mě-  
 ření některých elektrických parametrů,  
 důležitých pro správný chod zážehového  
 motoru a bezporuchový chod motorového  
 vozidla. Lze jím zjistit zejména ty zá-  
 vady, které mají svůj původ v elektric-  
 kém zařízení. Z některých měření lze také  
 odhadnout mechanické závady. Přístroj  
 je určen pro měření na čtyřválcových  
 čtyřtaktních motorech, lze ho však po-  
 užít i pro jiné druhy zážehových motorů  
 (dvoutaktní, čtyřtaktní, jedno až osmi-  
 válec s el. vybavením 12 V). Měřicí mag-  
 netoelektrické ústrojí přístroje je uloženo  
 spolu s měřicími obvody v dvoudílném  
 pouzdru z termoplastu. Na pravé straně  
 víka je číselník se stupnicemi. Tenká skle-  
 něná ručka umožňuje dobré čtení na  
 všech stupnicích. Pod číselníkem je sta-  
 vítko nulové polohy ručky a dvě zdičky  
 k měření na přerušovači motorového vo-  
 zidla. Měřicí rozsah se volí přepínačem.  
 Při měření činných odporů je přístroj na-  
 pájen tužkovým monočlánkem 1,5 V,  
 umístěným na spodní straně přístroje pod  
 odsouvatelným víkem.

1. Napětí 20 V:  
 rozsah je určen  
 k měření napětí do-  
 bíjecí soupravy a  
 zjišťuje se jím funk-  
 ce regulátoru a dy-  
 nama. Ke zlepšení  
 čtení má stupnice  
 tohoto rozsahu po-  
 tlačenu nulu.



2. Napětí 15 V: na tomto rozsahu lze kontrolovat akumulátor při zatížení a napětí na spotřebičích.

3. Napětí 3 V: na tomto rozsahu se kontroluje napětí článků baterie, přechodové odpory el. obvodu, stav akumulátoru kadmiovou sondou.

4. Napětí 300 mV: rozsah lze využít k měření přechodového odporu el. obvodu, stavu akumulátoru kadmiovou sondou a nabíjecího proudu 30 A (s vnějším bočníkem).

5. Rychlost otáčení (1 500, 6 000 ot/min): rozsahu lze použít ke kontrole kontaktů přerušovače, k nastavení volnoběžných otáček, ke zkoušce motoru (funkce svíček), ke kontrole napětí a výkonu dynamu a k měření rychlosti otáčení při jízdě.

6. Úhel sepnutí kontaktů přerušovače: slouží ke kontrole funkce přerušovače a k nastavení kontaktů.

7. Proud 6 A: pomocí tohoto rozsahu lze kontrolovat nabíjení akumulátoru, měřit zpětný proud dynamu a spotřebu proudu spotřebičů.

8. Ohmmetr 0–100  $\Omega$ – $\infty$ : rozsah slouží ke všeobecné kontrole spojení elektrických obvodů. 630,— Kčs

#### Přístrojové svorky Metra

Podle průměru svorníku, který odpovídá různému proudovému zatížení, jsou

vyráběny svorky o průměru svorníku M4, M5, M6, M8 a M10. Svorky M4 jsou konstrukčně řešeny pro připojení vidličkou i banánkem. Svorky M5, M6, M8 a M10 je možno připojit pouze vidličkou nebo vodičem. Všechny svorky mají bakelitové hlavice, vlastní svorník s dotykovými plochami je z mosazi a je niklován.

#### Elektronické měřicí přístroje

Zkoušič elektronik Tesla AXK 300 (BM 215 A)

Přístroj slouží k určování jakosti elektronik zjišťováním emisní schopnosti katomy, celistvosti vlákna, zkratů mezi elektrodami, strmosti a vakua. Přístroj je určen pro opravářské dílny a lze jej použít ke zkoušení všech známých druhů elektronik. Na předním panelu je 15 druhů objímek pro všechny běžně používané typy elektronik. Elektronky zvláštních typů (neobvyklého druhu patice) lze zkoušet tak, že se elektrody připojí zvláštními šňůrami do označených zdírek. Zkoušič je přenosný a lze jej použít i k jiným účelům, např. jako zkoušič zkratů, celistvosti obvodů apod.

#### Technické údaje

Druhy objímek: lamelová pro desítkovou řadu, evropský oktál, americký oktál,

Typ	Délka svorníku [mm]	Panel	Cena	Závit	Proud. zátěž
F 1652	15	kov.	6,50	M 4	15 A
F 1667	28,5	kov.	6,50	M 4	15 A
F 1665	21,5	kov.	6,50	M 4	15 A
F 2759	19,5	izol.	5,50	M 4	15 A
F 1661	16,5	izol.	4,30	M 4	15 A
F 1640	11,5	izol.	4,30	M 4	15 A
F 1663	35,5	izol.	6,—	M 4	15 A
F 2532	15,5	izol.	5,50	M 4	15 A
F 1645	12,5	izol.	5,50	M 4	15 A
F 1662	13,5	izol.	5,50	M 4	15 A
F 1679	17	kov.	8,50	M 5	15 A
F 1871	27,5	kov.	9,—	M 6	50 A
F 1681	34	izol.	7,—	M 6	50 A
F 1682	17	izol.	6,50	M 6	50 A
F 1680	36	izol.	7,—	M 6	50 A
F 1675	30	izol.	11,—	M 8	100 A
F 3294	85	izol.	22,—	M 10	150 A

pětिलamelová, miniaturní, Rimlock, noval, pro typy 6L50, EF50, pětinožičková, sedminožičková, americká sedmnožičková, americká čtyřnožičková, pro jedničkovou řadu, miniaturní pro bateriové elektronky.

**Anodové napětí a napětí stínící mřížky:** 0; 20; 50; 100; 250; 300 V + 5 % při napětí sítě 220 V (120 V) a zatížení do 0,1 A.

**Předpětí  $g_1$ :** 0; 1,5; 3; 6; 12; 24; 48 V.

**Rozsahy měřicího přístroje:** 1,5; 5; 15; 50; 150; 500 mA.

**Žhavicí napětí:** lze nastavit pro většinu elektronek s přesností  $\pm 5$  %. Dovolené zatížení do 25 V je 2 A, nad 25 V 0,3 A.

**Osazení:** 6Z31.

**Napájení:** 220/120 V, 50 Hz  $\pm 10$  %.

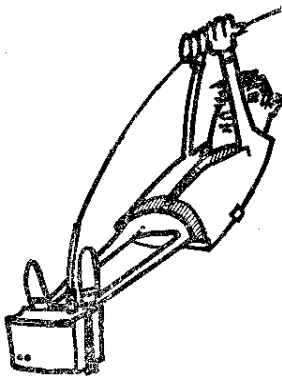
**Příkon:** asi 15 VA + příkon zkoušené elektronky.

**Rozměry a váha:** 230  $\times$  240  $\times$  340 mm; asi 16 kg.

**Cena:** 4 980,— Kčs.

#### Televizní generátor Tesla BM 261

Generátor je určen především pro televizní opravárenskou službu. Slouží ke kontrole a k nastavení zesilovače, obrazového koncového stupně, mf zesilovače zvuku, poměrového detektoru, rádkového i obrazového vychylování, nf části přijímače. Nosný kmitočet z vf generátoru je modulován signálem z generátoru pruhů a přiveden přes plynulý a stupňovitý dělič na výstup. Vf generátor je plynule laditelný a jeho signál obsahuje kmitočty všech televizních pásem a mezifrekvencí. Pro kontrolu přijímače s mezinosným systémem má oscilátor rozsah 5 až 7 MHz; mezifrekvence je možno kontrolovat oscilátorem řízeným krystalem 6,5 MHz. Vestavěný generátor pruhů je v podstatě multivibrátor, vyrábějící obdélníkové kmitočty o kmitočtu 300 až 600 Hz pro vodorovné pruhy a 75 až 175 kHz pro svislé pruhy. Pro kontrolu tónové části televizoru se používá signál o kmitočtu 1 kHz.



Na výstupu je možno odebírat nemodulovaný nebo modulovaný vf signál ze souosého konektoru 70  $\Omega$  a modulační signál ze zdířek.

#### Technické údaje

**Kmitočtové rozsahy:** 5,2 až 230 MHz (6 rozsahů), 6,5 MHz krystal, 1 kHz.

**Přesnost kmitočtu:**  $\pm 1$  %, možnost kalibrace zabudovaným krystalovým oscilátorem 6,5 MHz.

**Modulace:** 300 až 600 Hz – vodorovné pruhy, 75 až 175 kHz – svislé pruhy.

**Výstupní napětí:** 50  $\mu$ V až 50 mV, modulace 2 V.

**Výstupní impedance:** 70  $\Omega$ .

**Osazení:** 6F32, 2  $\times$  6CC31, ECC85, 6Z31, 11TA31.

**Napájení:** 220/120 V, 50 Hz (32 VA).

**Rozměry a váha:** 265  $\times$  204  $\times$  170 mm; 7 kg.

**Cena:** 4 900,— Kčs.

#### Voltohmometr Tesla BM 289

Přístroj BM 289 slouží k měření stejnosměrných napětí do 30 kV, střídavých napětí do 300 V a 50 Hz a odporů do 20 M $\Omega$ . Přístroj je zvláště vhodný k měření napětí na velkých odporech, např. mřížkového předpětí elektronek, nebo k měření střídavých napětí v rezonančních obvodech. Měřené napětí se přivádí na mřížku dvojitě elektronky, která je zapojena jako katodový sledovač můstku. Mezi katodami obou systémů je zapojen měřicí přístroj. Stejnosměrná napětí do 300 V se měří přímo, do 3 kV přes vestavěný dělič. Pro měření od 3 kV do 30 kV je nutno použít sondu. K měření střídavých napětí se používá rovněž sonda se zvláštním nastavcem (pro kmitočet 20 Hz až 50 MHz).

#### Technické údaje

**Rozsahy pro stejnosměrná napětí:** 1, 3, 10, 30, 100, 300 V, přesnost  $\pm 3$  %, do 3 kV – vestavěný dělič 1 : 10, do 15 kV – dělič v sondě 1 : 500, do 30 kV – dělič v sondě 1 : 000, přesnost  $\pm 5$  %.

**Rozsahy pro střídavá napětí:** 3, 10, 30, 100, 300 V; kmitočtový rozsah 20 Hz až 50 MHz, přesnost  $\pm 5$  % do 25 MHz.

**Rozsah ohmmetru:** 10  $\Omega$  až 200 M $\Omega$ .

**Přesnost:**  $\pm 5$  %.

**Osazení:** ECC82, EZ80, v sondě EAA91.  
**Napájení:** 220/120 V, 50 Hz, 30 VA.  
**Rozměry a váha:** 280 × 195 × 150 mm; 6 kg.  
**Rozměry a váha:** 280 × 195 × 150 mm; 6 kg  
**Příslušenství:**

střídavá sonda,  
sonda do 15 kV,  
sonda do 30 kV – na zvláštní objednávku.

**Cena:** 2 710,— Kčs.

#### *Nízkofrekvenční milivoltmetr Tesla BM 310*

Přístroj je určen k měření střídavého napětí o kmitočtu 20 Hz až 30 kHz v rozsahu 1 mV až 300 V a pro měření úrovně nízkofrekvenčního napětí vyjádřeného v dB, při zvolitelné nulové úrovni. Přístroj je vhodný pro měření kmitočtových charakteristik zesilovačů, přenosek, mikrofónů, fotonek, reproduktorů atd.

Přístroj je v podstatě třístupňový zesilovač, jehož výstupní napětí se (po usměrnění stykovým usměrňovačem) přivádí na ručkové měřidlo. První dva stupně mají zápornou zpětnou vazbu, vytvářenou neblokovanými katodovými odpory, které omezují vliv stárnutí prvků zesilovacího řetězu. Anodové i žhavicí napětí elektronek se dodává z magneticky stabilizovaného napájecího zdroje.

#### *Technické údaje*

**Kmitočtový rozsah:** 20 Hz až 30 kHz.

**Rozsahy přístroje:** 0,01; 0,03; 0,1; 1; 3; 10; 30; 100; 300 V. —40; —30; —20; —10; 0; +10; +20; +30; +40; +50 dB pro plnou výchylku měřidla.

**Přesnost:** chyba údaje  $\pm 2\%$ ,  
chyba děliče  $\pm 1\%$ ,  
kmitočtová chyba  $+1\%$  od 30 Hz do 10 kHz,  $+2\%$  od 20 Hz do 30 kHz.  
Při zapnutí plynulého děliče pro měření dB je kmitočtová chyba  $\pm 5\%$ .  
Přesnost je udána v procentech plné výchylky při měření napětí sinusového průběhu.

**Vstupní odpor:** 1,5 M $\Omega$ , při zapnutí plynulého děliče pro měření v dB — 100 k $\Omega$ .

**Vstupní kapacita:** menší než 30 pF.

**Osazení:** 6Ž1P, ECC83, 6Z31 (EZ80), 2 × 3NN41.

**Napájení:** 220/120 V  $\pm 10\%$ , 50 Hz, 25 VA.

**Rozměry a váha:** 205 × 230 × 270 mm, 7 kg.  
**Cena:** 2 400,— Kčs

#### *Měřič rezonance Tesla BM 342*

Měřič rezonance je určen k rychlému měření rezonančního kmitočtu obvodů LC, kmitajících i nekmitajících, v kmitočtovém rozsahu 5 až 250 MHz. Je ho možné použít i jako absorpční nebo záznějový vlnoměr, jako amplitudově modulovaný pomocný oscilátor pro sladování televizních a VKV přijímačů. Samostatně může měřit vlastní rezonanci tlumivek a při použití pomocné známé indukčnosti nebo kondenzátoru je možno měřit i kondenzátory a indukčnosti. Kromě toho je možno pomocí měřiče rezonance zkoušet antény a anténní napáječe.

Přístroj je v podstatě oscilátor, kmitající v širokém kmitočtovém rozsahu, v jehož mřížkovém obvodu je měřidlo ke sledování mřížkového proudu. Při měření se kmitavý obvod měřiče rezonance váže indukčně s měřeným kmitavým obvodem. Vzájemné sladění obvodů se projeví poklesem mřížkového proudu.

#### *Technické údaje*

**Kmitočtový rozsah:** 5 až 250 MHz (rozdělen do osmi rozsahů plynule laditelných)

5 až 7 MHz,	39 až 60 MHz,
8 až 12 MHz,	60 až 95 MHz,
18 až 27 MHz,	95 až 150 MHz,
27 až 40 MHz,	150 až 250 MHz.

**Přesnost cejchování kmitočtu:**  $\pm 2\%$ .

**Osazení:** 6F32.

**Napájení:** 220/120 V  $\pm 10\%$ , 50 Hz, 8,5 VA

**Rozměry a váha:** 215 × 85 × 85 mm; 1,2 kg.  
**Cena:** 1 000,— Kčs.

#### *Generátor RC Tesla BM 344*

Přístroj má dvojí vazbu: kladnou, kmitočtově nezávislou, se stabilizací oscilačního napětí pomocí žárovek a zápornou, kmitočtově závislou. Kmitočtové rozsahy jsou určeny přepínáním odporů; plynule lze měnit kmitočet dvojnásobným otočným kondenzátorem. Oscilátor je oddělen od výstupu katodovým sledovačem, který současně umožňuje plynulou regulaci výstupního napětí (potenciometr) od 0 do 10 V. Výstupní napětí lze

skokově regulovat po 10 dB od 10 V do 0,003 V. Vestavěným výstupním voltmetrem, zapojeným před stupňovitý dělič, je možno kontrolovat výstupní napětí. Měřidlo je opatřeno rovněž stupnicí v dB.

#### Technické údaje

**Kmitočtový rozsah:** 20 Hz až 1,4 MHz v pěti překrývajících se rozsazích.

**Přesnost kmitočtu:**  $\pm 2\%$   $\pm 1$  Hz.

**Zkreslení:** od 20 Hz do 200 kHz  $\leq 0,5\%$ .

**Výstupní napětí:** plynule nastavitelné potenciometrem od 0 do 10 V.

**Stupňovité ovládání výst. nap. děličem:**

+20, +10, 0, -10, -20, -30, -40, -50 dB.

**Výstupní napětí:** 10; 3; 1; 0,3; 0,1; 0,03; 0,01; 0,003 V.

**Výstupní impedance:** 20 až 600  $\Omega$ .

**Přesnost výstupního děliče:**  $\pm 2\%$ .

**Osazení:** EZ81, 3  $\times$  6L43, 2  $\times$  GA203.

**Napájení:** 220/120 V  $\pm 10\%$ , 50 Hz; 75 VA.

**Rozměry a váha:** 330  $\times$  270  $\times$  240 mm; 10 kg.

**Cena:** 3 400,— Kčs.

#### Měřič indukčnosti a kapacit Tesla BM 366

Přístroj je určen pro přesné měření kapacit a indukčností. Pracuje na rezonančním principu, lze jím měřit kapacitu od 0 do 0,1  $\mu$ F a indukčnost od 0,02  $\mu$ H do 10 mH. Jako indikátor slouží vestavěný mikroampérmetr. Stupnice je kruhová.

**Měřicí rozsahy:** celkový rozsah měření indukčností (0,02  $\mu$ H až 10 mH) je rozdělen do pěti dílčích rozsahů; celkový rozsah měření kapacit (0 až 0,1  $\mu$ F) je rozdělen do čtyř dílčích rozsahů.

**Přesnost měření:** indukčnosti  $\pm 2,5\%$   $\pm 0,02$   $\mu$ H; kapacity  $\pm 1\%$  —0,5 pF.

**Osazení:** 6CC31, 6F32, 6Z31.

**Napájení:** 220/120 V, 50 Hz, 15 VA.

**Rozměry a váha:** 260  $\times$  190  $\times$  145 mm; 5,5 kg.

**Cena:** 2 400,— Kčs.

#### Sledovač signálu Tesla BS 367

Sledovač signálu BS 367 sdružuje tři samostatné přístroje. Je to v první řadě vlastní sledovač signálu, tj. třístupňový nf zesilovač se sondou přepínatelnou pro vf a nf signály. Sledovaný signál je možno

kontrolovat na vestavěném ukazateli vyladění (magické oko) nebo pomocí reproduktoru. Další částí přístroje je multivibrator se základním kmitočtem 1 kHz, který dává souvislé spektrum až do 20 MHz. Je vhodný pro kontrolu a sladování přijímačů. Poslední částí je zkoušečka, přepínatelná na doutnavku nebo žárovku (při přepnutí na žárovkovou zkoušečku je doutnavka využita jako kontrola chodu přístroje a naopak).

#### Technické údaje

**Citlivost sledovače:** nf při 1 kHz a výst. výkonu 50 mW asi 30 mV, vf při 1 MHz a výst. výkonu 50 mW asi 30 mV.

**Kmit. rozsah spektra kmitočtů:** 1 kHz až 20 MHz.

**Kontrolní odpory zkoušečky:** doutnavka 1 M $\Omega$ , žárovka 20  $\Omega$ .

**Osazení:** 6CC41, 6CC31, 6L31, EM80, 1NN41.

**Napájení:** 220/120 V, 50 Hz, 35 VA.

**Rozměry, váha:** 260  $\times$  200  $\times$  140 mm; 6 kg.

**Cena:** 1 815,— Kčs.

#### Vf generátor Tesla BM 368

Vf generátor pracuje jako zdroj vf napětí s možností vnitřní nebo vnější amplitudové modulace v kmitočtovém rozsahu 100 kHz až 30 MHz. Vf napětí je regulovatelné plynule a po skocích. Vf generátor má vestavěn elektronkový voltmetr, jímž se měří velikost napětí před dekadickým děličem. Vlastní vf oscilátor je osazen pentodou s laděným obvodem v anodě, modulace je do anody a stínící mřížky oscilační elektronky.

#### Technické údaje

**Kmitočtový rozsah:** 100 kHz až 30 MHz v pěti rozsazích.

**Přesnost kmitočtu:**  $\pm 1\%$ ; na 5. rozsahu  $\pm 1,5\%$ .

**Stálost kmitočtu:**  $\pm 0,2\%$ .

**Regulace vf napětí:** jemným děličem; dekadickým děličem — pět poloh po 20 dB.

**Chyba elektr. voltmetru:** menší než  $\pm 10\%$  z plné výchylky do 25 MHz.

**Maximální vf napětí:** 50 mV plynule regulovatelné, 0,3 až 1 V neregulovatelné.

**Modulační kmitočet vlastního modulátoru:** 400 Hz  $\pm 10$  Hz.

**Cizí modulace:** 200 Hz až 10 kHz.  
**Vyzařování:** při měření na normálních přijímačích je zanedbatelné a neměřitelné.  
**Osazení:** 6F32, 2 × ECC84, 14TA31, EZ80.  
**Napájení:** 220/120 V, 50 Hz; 30 VA.  
**Rozměry, váha:** 210 × 265 × 160 mm; 7,5 kg.  
**Cena:** 4 930,— Kčs.

### Osciloskop Tesla BM 370

Základní součástí osciloskopu je obrazová elektronka 7QR20 s příslušnými zesilovači, generátorem časové základny a napáječi. Dvoustupňový svislý zesilovač umožňuje měření jednak při šířce pásma 5 MHz a citlivosti lepší než 52 mV/cm nebo při citlivosti lepší než 17 mV/cm a šířce pásma 200 kHz. Časová základna je tvořena jednou elektronkou EF80, zapojenou jako fantastron. Pracuje v rozsahu 20 Hz až 150 kHz. Zpětný chod paprsku je zhasen. Na zadní stěně přístroje je výstup pilovitého napětí a vstup pro modulaci paprsku.

#### Technické údaje

1. Vertikální zesilovač  
**Šířka pásma:**  
1 Hz až 5 MHz      1 Hz až 200 kHz  
**při citlivosti lepší než:**  
52 mV/cm      17 mV/cm  
**Pokles:**  
3 dB 6 dB      3 dB 3 dB  
**Řízení citlivosti:** stupňovitým kapacitně kompenzovaným děličem;  
7 poloh: 1 : 1, 1 : 3, 1 : 10, 1 : 30, 1 : 100, 1 : 300, 1 : 1000.  
**Výstupní kapacita děliče, konstantní:**  
asi 1 MΩ/30 pF.  
**Max. přípustná složka ss napětí na vstupu:** 400 V.  
**Max. střídavé vstupní napětí:** 300 V.
2. Časová základna: 20 Hz až 150 kHz, 8 stupňů.  
**Synchronizace:** vnitřní, nastavená pevně.
3. Horizontální zesilovač  
**Kmitočtový rozsah:** 10 Hz až 200 kHz.  
**Citlivost:** 500 mV/cm.  
**Řízení citlivosti:** potenciometrem 0,1 MΩ.

**Osazení:** 2 × EF80, 7QR20, 6Z31, GA201, EF183.  
**Napájení:** 220/120 V, 50 Hz, 30 VA.  
**Rozměry, váha:** 140 × 225 × 310 mm; asi 6 kg.  
**Cena:** 2 660,— Kčs.

### Zkoušeč tranzistorů Tesla BM 372

Zkoušeč tranzistorů je určen k měření proudového zesilovacího činitele nakrátko v zapojení s uzemněným emitorem a k měření zpětného klidového proudu kolektoru v zapojení s uzemněnou bází tranzistorů typu p-n-p i n-p-n do kolektorové ztráty 1 W. Přístroj umožňuje rovněž zkoušení hrotových diod.

Střídavé napětí 50 Hz budí konstantním proudem bázi měřeného tranzistoru. Proud zesílený tranzistorem se měří v kolektorovém obvodu. Pracovní bod tranzistoru lze nastavit plynulou změnou kolektorového napětí a kolektorového proudu, které kontrolujeme měřidly. Zdroj napětí 50 Hz lze nahradit vnějším zdrojem o vyšší kmitočtu a měřit tak proudový zesilovací činitel při vyšších kmitočtech (asi do 20 kHz).

#### Technické údaje

**Rozsah měření zesil. činitele:** 0 až 100, 0 až 500;  
**Rozsah měření  $I_{CBO}$ :** 0 až 100  $\mu$ A, 0 až 500  $\mu$ A.  
**Přesnost měření:**  $\pm 10\%$  z plné výchylky  
**Možnost nastavení pracovního bodu při jmenovitém síťovém napětí:**  $U_c$  0 až 20 V plynule,  $I_c$  0 až 50 mA plynule.  
**Přesnost nastavení ss parametrů:**  $\pm 2,5\%$ .  
**Napětí vnějšího zdroje:** asi 1 V.  
**Vnitřní odpor zdroje:** asi 100  $\Omega$ .  
**Osazení:** 2 × 3NN41.  
**Napájení:** 220/120 V, 50 Hz; 12 VA.  
**Rozměry, váha:** 250 × 195 × 140 mm; 6 kg.  
**Cena:** 2 550,— Kčs.

### Milivoltmetr Tesla BM 384

Široký kmitočtový rozsah přístroje umožňuje jeho použití v nf i vf technice. Podstatou přístroje je čtyřstupňový širokopásmový zesilovač, který má na vstupu katodový sledovač. Prvé tři stupně jsou odporově vázané širokopásmové korigované zesilovače. Čtvrtý stupeň pracuje jako zesilovač proudu pro

měřidlo přístroje. Z jeho katody je vyvedeno napětí na svorky pro případ použití přístroje jako měřicího zesilovače. Zesilovač je stabilizován zápornou zpětnou vazbou, která zahrnuje i obvod voltmetru. Pro dosažení větší stability je žhavicí napětí stabilizováno variátory a anodové napětí elektronicky.

#### Technické údaje

Rozsah měření: 0,1 mV až 300 V.

Měřicí rozsahy:

1 mV	3 mV	10 mV
-60 dB	-50 dB	-40 dB
1V	3 V	10 V
0 dB	+10 dB	+20 dB

100 mV	100 mV	300 mV
-30 dB	-20 dB	-10 dB
30 V	100 V	300 V
+30 dB	+40 dB	+50 dB

Úroveň 0 dB je definována jako výkon 1 mW na odporu  $R = 600 \Omega$ , což odpovídá napětí 0,774 V.

Kmitočtový rozsah: 20 Hz až 3 MHz.

Chyba měření: základní max.  $\pm 2 \%$  plné výchylky měřidla,

kmitočtová: 40 Hz až 1 MHz max.

$\pm 3 \%$  měřeného údaje, 20 Hz až 3 MHz max.  $\pm 4 \%$  měřeného údaje.

Vstupní odpor: max. 8 MV.

Vstupní kapacita: max. 30 pF na rozsazích 1 až 300 mV,

max. 17 pF na rozsazích 1 až 300 V.

Přístroj jako měřicí zesilovač: zesílení asi 500, výstupní odpor 650  $\Omega$ , pokles u 3 MHz max. 2 dB při zatížení výstupu kapacitou 40 pF.

Přístroj jako indikátor napětí nebo pomocný zesilovač: použitelný až do 6 MHz.

Osazení: 6F32, 5  $\times$  6Ž1P, STR75/60, AZ11, 2  $\times$  33NQ52, EL84, 3NZ70, KY721, 2NZ70.

Napájení: 220/120 V  $\pm 10 \%$ , 50 Hz; 65 VA.

Rozměry a váha: 195  $\times$  260  $\times$  350 mm, 9 kg.

Cena: 5410,— Kčs.

Univerzální voltmetr Tesla BM 388 E

Přístroj je určen pro přesná měření napětí ve stejnosměrné, nf, vf, decimetrové a pulsní technice v širokém rozsahu napětí a v širokém kmitočtovém pásmu.

Přístroj lze s výhodou použít jako citlivý indikátor nuly pro nastavování můstků, diskriminátorů v technice kmitočtově modulovaného sdělování, k měření odporů apod.

Vlastní voltmetr je tvořen symetrickým katodovým můstkem s měřidlem, zapojeným v katodách dvojitě triody ECC83. Pro zvětšení citlivosti voltmetru je zapojen před katodový můstek symetrický zesilovač, osazený elektronkami EF860. Ke zvětšení stability je mezi stupni zavedena napěťová a proudová záporná zpětná vazba. Napájecí napětí ze stejnosměrného zdroje i žhavicí napětí jsou stabilizována dlouhodobě.

#### Technické údaje

Měření střídavých napětí: 25 mV až 300 V přímo v sedmi rozsazích.

Kmitočtový rozsah: 20 Hz až 1 500 MHz.

Přesnost:

$\pm 3 \%$  z plné výchylky  $\pm 30$  mV.

Vstupní odpor:

9 M $\Omega$  na 1 kHz, 2 M $\Omega$  na 10 MHz, 300 k $\Omega$  na 100 MHz.

Vstupní kapacita: 1,2 pF.

Měření stejnosměrných napětí:

10 mV až 1 000 V přímo v 8 rozsazích.

Polarita:

kladná i záporná.

Přesnost:

$\pm 3 \%$  z plné výchylky  $\pm 20$  mV.

Vstupní odpor:

111 M $\Omega$  na všech rozsazích.

Měření odporů:

1 až 10<sup>8</sup>  $\Omega$  v 7 rozsazích.

Měření střídavých symetrických napětí a pulsních napětí:

0,1 V až 100 V přímo v 5 rozsazích.

Přesnost:

$\pm 10 \%$  z plné výchylky měřidla na všech rozsazích.

Kmitočtový rozsah:

15 Hz až 10 MHz.

Osazení:

2  $\times$  EF860, ECC83, EAA91, EAA91, 2  $\times$  11TA31, GLÜWO 3—9 V/1,4 A, 3NZ70, KY702, 2  $\times$  KY705.

Napájení:

220/120 V, 50 Hz, 30 VA.

Rozměry a váha:

305  $\times$  230  $\times$  180 mm; 7 kg.

Cena: 7 250,— Kčs.

# Feritové materiály

Feritový materiál FONOX	H22	H20	H18	H10	H12	H11	H6	N2	N1	N05	N02	N01	N01P
Počáteční permeabilita $\mu_p$	2 200 $\pm 25$	2 000 $\pm 20$	1 800 $\pm 20$	1 300 $\pm 20$	1 200 $\pm 20$	1 100 $\pm 20$	600 $\pm 20$	200 $\pm 20$	120 $\pm 20$	50 $\pm 20$	20 $\pm 20$	8 $\pm 20$	11 $\pm 20$
Měrný ztrátový činitel, $10^{-6}$ při $f$ [MHz]	< 8 0,02	< 22 0,1	15 0,1	20 0,1	< 10 0,1	20 0,1	30 1	< 80 1	100 10	200 20	< 400 50	< 1 000 100	1 250 200
Magnetická induk- ce $B$ [T] při magnetickém poli $H$ [A/cm]	0,36 10	0,4 10	0,36 10	0,32 10	0,42 10	0,36 10	0,44 10	0,4 50	0,35 50	0,3 50	0,27 80	0,2 100	
Koerčivní síla $H_c$ [A/cm]	0,2	0,2	0,2	0,3	0,3	0,3	0,7	1,2	2,5	4,5	12	15	otev. int. $\geq 15$
Měrný hysterezní ztrátový činitel $h/\mu^2_p$ odpovídá 2-24-100 při $f$ [kHz]	< 4,1 < 6 4			< 5,5 < 8 20	< 1,7 2,5 20		2 2,9 20						
Měrný teplotní součinitel perme- ability [ $10^{-6}/^\circ\text{C}$ ]	< 2	< 4,5	< 2,5	< 4	0 až 3	< 6	0,5 až 3,5	15	35	60	80	100-200	$\leq 80$
Měrný odpor [ $\Omega\text{cm}$ ]	$10^2$	$10^2$	$10^2$	$10^2$	$10^2$	$10^2$	$10^2$	$10^4$	$10^4$	$10^5$	$10^7$	$10^7$	$10^6$
Měrná hmotnost [g/cm <sup>3</sup> ]	4,8	4,8	4,8	4,8	4,8	4,8	4,8	4,7	4,7	4,6	4,3	4,4	4,3

Číselné označení	Rozměry [mm]	Materiál	Cena Kčs
<i>Toroidy</i>			
500 100	∅ 20/10×5	H10	—,40
500 101	∅ 20/10×10	H10	—,45
<i>Antény kulaté</i>			
501 000	8×55	N2	1,80
501 001	8×100	N2	2,90
501 002	8×120	N2	3,10
501 003	8×140	N2	3,70
501 004	8×160	N2, N05	7,50
501 005	10×140	N2	7,50
<i>Antény ploché</i>			
501 500	81×16×6	N2	8,50
<i>Antény hranaté</i>			
501 602	10×10×145	N2	9,50
<i>Jádra E</i>			
503 000	12×10×3×3	H10	1,40 (pár)
503 050	20×16×5×5	H10	3,— (pár)
503 100	25×20×6×6	H10	3,60 (pár)
503 150	32×26×8×8	H10	6,— (pár)
503 250	42×42×12×15	H10	11,— (pár)
503 300	55×46×17×20	H10	13,50 (pár)
503 350	65×66×20×17	H10	42,— (pár)
<i>Šroubová jádra s oboustrannou drážkou pro šroubovák</i>			
504 500	M 3,5×0,5×10	N01	—,80
<i>Šroubová jádra s průchozím otvorem pro šroubovák</i>			
504 600	M 4×0,5×8	H10, N01, N02	—,70
504 601	M 4×0,5×12	H10-11, N05, N1	—,90
<i>Hrníčky</i>			
505 200	14×8	H6, H12	7,—
505 203	14×8, A <sub>L</sub> = 100	H6, H12	8,50
505 204	26×16, A <sub>L</sub> = 160	H12	8,50
505 350	26×16	H6, H12, H22	9,50
505 351	26×16, A <sub>L</sub> = 100	H6, H12	12,—
505 352	26×16, A <sub>L</sub> = 160	H6, H12, H22	11,50
505 353	26×16, A <sub>L</sub> = 250	H6, H12, H22	11,50
505 354	26×16, A <sub>L</sub> = 400	H6, H12, H22	11,50
505 355	26×16, A <sub>L</sub> = 630	H12, H22	11,50
505 356	26×16, A <sub>L</sub> = 1 000	H22	11,50
<i>Hrníčky (staré tvary)</i>			
505 950	18×11	H10, N05	6,80
505 951	26×16	H10	4,50

## Termistory

*Perličkové termistory* 10NR15 až 16NR15 jsou přímožhavené polovodičové perličky s přívody ze slitiny platiny, vzduchotěsně zatavené ve skleněné trubici, opatřené vývody z pocínovaného drátu. Jednotná cena pro všechny typy 89,— Kčs.

Max. trvalé zatížení je 30 mW.

Teplotní rozsah použití je — 60 až + 200 °C.

Typ	Odpor při 25 °C [kΩ]	Teplotní součinitel při 25 °C
10NR15	0,3 až 1	3 %
11NR15	1 až 3	3 %
12NR15	3 až 10	3 %
13NR15	10 až 30	3 %
14NR15	30 až 100	3,5 %
15NR15	100 až 300	3,5 %
16NR15	300 až 1 000	3,5 %

### *Tyčinkové termistory*

NR001	750 Ω	5,— Kčs
NR002	750 Ω	6,50
NR002	350 Ω	8,—
NR002	1 100 Ω	7,—
NRN1	150 Ω	9,50
NRN1	220 Ω	9,50
NRN1	220 Ω	9,50

## Drobný radiomateriál

<i>Banánky</i> T 101/1	2,10 Kčs
T 111/1	2,10
T 222 Perla	2,70
anodový	1,80
Promal	4,—
Objímka trpasličí žárovky	1,50
Krokosvorka s banánovou zástrčkou	1,80
Krokosvorka izolovaná	3,60
Banánová spojka	1,80
Přístrojová svorka do kovového panelu	6,50
Zapojovací destička na pertinaxu	
30 pólů	8,—
12 pólů	3,—

Zdířka izolovaná	—,80
Zdířka Al (hliníková)	1,20
Zdířka Ms (mosazná)	2,40
Zkušební hroty (pár)	12,—
Lanko pro stupnice textilní	—,40/1 m
Lanko pro stupnice ocelové	3,70/5 m
Pojistkové pouzdro s centrální maticí	10,—
Pájecí smyčky (5 ks)	2,80
Zástrčka antény pro I. až III. pásmo	3,50
IV. až V. pásmo	3,50
Volič napětí 120/220 V s centrální maticí	13,75
Pájecí pasta Eumetol M 16	
100 g	6,—
50 g	3,—
Přichytka televizního svodu s jehlou	—,35
<i>Vypínač páčkový</i> jednopól.	4,—
dvoupól.	6,—
<i>Přepínač páčkový</i> dvoupól.	7,50
vlnový 3×4 polohy	
1. seg. PN 533 16	16,—
2. seg. 3×4 polohy	
PN 533 17	21,—
3. seg. 6×2 polohy	
PN 533 18	28,—
<i>Bakelitová krabička</i>	
B1 — 110×80×50 mm	7,50
B6 — 135×95×55 mm	9,50
<i>Knoflíky</i>	
KN 20 ∅ 20×14 mm	1,20
KN 27 ∅ 27×14 mm	1,40
KN 35 ∅ 35×14 mm	1,60
KN 44 ∅ 44×17 mm	1,70
KV 27 ∅ 27×22 mm	1,50
KV 35 ∅ 35×23 mm	1,60
KV 44 ∅ 44×23 mm	1,60
KV 44 ∅ 44×23 mm	2,—
<i>Šipka</i>	
Š 35 ∅ 35×20×17 mm	1,40
Š 45 ∅ 45×22×19 mm	1,70
<i>Skleněná pojistka</i> 0,08 A, 0,01 A, 0,12 A, 0,2 A, 0,4 A, 0,6 A, 0,8 A, 1 A, 1,25 A, 1,5 A, 1,6 A, 2 A, 3 A, 4 A, 0,3 A	0,50 Kčs
<i>Pojistka tavná</i> (podkovička)	—,85
<i>Izolační páska</i>	
š. 15 mm, d. 10 m	2,40
š. 15 mm, d. 15 m	3,60
Pokořová televizní anténa	180,—
Autoanténa typ II	170,—
typ I	170,—

## Baterie

Baterie tužková typ 154	1,20	Kčs
malá kulatá typ 223	1,20	
typ 224	1,50	
velká kulatá typ 233	1,80	
plochá typ 313	2,90	
monočlánek typ 87	2,20	
typ 5044	1,60	
Dest. bat. 9 V 51D	5,—	
6 V 71D	6,50	
Dest. bat. 9 V 5100	10,50	
6 V 5102	8,—	
Anodová baterie 120 V	43,—	
Suchý článek S2	7,—	
S3	20,—	
S4	30,—	

## Cívky pro magnetofony

Cívky o $\varnothing$ 128 mm	5,—
$\varnothing$ 147 mm	6,—
$\varnothing$ 100 mm	3,50
$\varnothing$ 70 mm	2,50

## Žárovky, zářivky, doutnavky

### Žárovky čiré

E 27 225 V, 25 W	3,20
E 27 225 V, 40 W	3,70
E 27 225 V, 60 W	4,60
E 27 225 V, 75 W	5,50
E 27 225 V, 100 W	6,50
E 27 225 V, 150 W	9,—
E 27 225 V, 200 W	11,50

### Žárovky opál.

E 27 225 V, 40 W	5,—
E 27 225 V, 60 W	6,50
E 27 225 V, 75 W	7,50
E 27 225 V, 100 W	8,50
E 27 225 V, 150 W	12,50
E 27 225 V, 200 W	16,50

### Žárovky ilumin.

E 24 225 V, 25 W	4,60
E 14 225 V, 40 W	5,50
E 27 225 V, 25 W	5,50
E 27 220 V, 40 W	6,50

### Žárovky svíčkové

E 14 225 V, 25 W	5,50
E 14 220 V, 40 W	6,50

### Žárovky trubkové

E 14 225 V, 15 W, 20×110 mm	8,50
E 14 225 V, 25 W, 20×110 mm	8,50
E 14 225 V, 15 W, 25×85 mm	7,50
E 14 225 V, 25 W, 25×85 mm	7,50
E 14 240 V, 15 W, 18×65 mm	8,—

### Žárovky parfum

E 14 hrušky 225 V, 15 W	6,—
E 14 hrušky 225 V, 25 W	6,—

### Žárovky sušiči

E 27 225 V, 250 W	42,—
-------------------	------

### Zářivky trubkové

37×590 mm, 20 W, bílá	30,—
37×590 mm, 20 W, růžová	30,—
37×970 mm, 25 W, bílá	36,—
37×970 mm, 25 W, růžová	36,—
37×1200 mm, 40 W, bílá	36,—
37×1200 mm, 40 W, růžová	36,—

### Doutnavky

E 14 220 V, 0,5 W, 16×55 mm	11,50
E 14 220 V, 0,07 W, 13×30	11,50

### Žárovky Sonita

225 V, 60 W	16,—
225 V, 100 W	18,—
225 V, 150 W	19,—

### Žárovky Intima

225 V, 40 W	36,—
225 V, 60 W	52,—
225 V, 100 W	54,—

### Žárovky trpasličí

E 10/13 2,5 V, 0,2 A	1,80
E 10/13 2,5 V, 0,3 A	1,80
E 10/13 3,5 V, 0,2 A	1,80
E 10/13 3,8 V, 0,3 A	1,80

E 10/13	2,2 V, 0,18 A	1,80
s čočkou		
E 10/13	2,2 V, 0,18 A	1,80
bez čočky		
E 10/13	4 V, 0,5 A	2,20
E 10/13	6,3 V, 0,3 A	2,20
E 10/13	7 V, 0,3 A	2,20
E 10/13	12 V, 0,1 A	3,—
E 10/13	6 V, 0,01 A	1,80
E 10/13	6 V, 0,03 A	1,80
E 10/13	6 V, 0,5 A	1,80
E 10/13	5 V, 0,1 A	1,80
pro akumul. svít.		
E 10/13	4 V, 0,3 A	1,80
E 10/13	4 V, 0,4 A	1,80
E 10/13	6 V, 0,05 A	2,—
E 10/13	6 V, 0,15 A	1,80
E 10/13	6 V, 0,8 A	2,50
E 10/13	12 V, 0,25 A	2,50
E 10/13	20 V, 0,2 A	2,50
E 10/13	24 V, 0,1 A	3,—
E 10/13	24 V, 0,2 A	3,—

6AK 497 36	objímka pro číslicové výbojky, z tvrzeného papíru, 13 pólů	23,—
PK 497 01	objímka (oktal) z lisovací hmoty pro elektronky s patičí S 8—18	4,30
6AK 497 42 (A ČSN 35 8941)	objímka (heptal) pro plošné spoje ze spec. lis. hmoty pro elektronky s patičí S 7/10 (nahrazuje typ 6AK 497 17)	1,90
6AK 479 35 (A ČSN 35 8943)	objímka (noval) pro plošné spoje, plastická hmota, pro elektronky s patičí S 9/12 typ 6AK 497 10	2,—
6AF 497 23	objímka (noval) lis. hmota nahrazuje typ 6AK 497 34	1,80
6AF 497 03	miniaturní objímka pro tranzistory 3 póly	3,40
6AF 497 01	miniaturní objímka pro tranzistory, 4 póly	4,—
6AF 497 25	tranzistorové objímky	5,50

## Objímky pro elektronky a tranzistory

	Kčs
Oktaľová objímka z lisovací hmoty pro elektronky s patičí 8/17 — ČSN 35 8907	1,60
PK 497 03 objímka (oktal) z lisovací hmoty pro elektronky s patičí P, ČSN 35 8914	1,60
PK 497 13 objímka (heptal) z keramiky pro elektronky s patičí S 7/10, ČSN 35 8902	3,50
6AK 497 15 s odchylkou, objímka (heptal) z glazované keramiky — s držákem krytu pro elektronky s patičí S 7/10, ČSN 35 8902	17,—
AK 497 12 (B ČSN 35 8943) objímka (noval) z keramiky pro elektronky s patičí S 9/12	3,50
6AK 497 13 s odchylkou, objímka (noval) z glazované keramiky — s držákem krytu pro elektronky s patičí S 9/12	11,—
6AK 497 29 objímka z keramiky s držákem krytu pro elektronky s patičí S 9/12	11,—
6AK 497 30 objímka (noval) z tvrzeného papíru pro elektronky s patičí S 9/12	2,50

## Kryty elektronek

6AF 698 06	stínící kryt z hliníku černě eloxovaný pro objímky 6AK 497 13, 6AK 497 29 a pro elektronky s patičí S 9—12 (noval, 38 mm)	5,50
6AF 698 07	stínící kryt z hliníku černě eloxovaný, pro objímky 6AK 497 13 a 6AK 497 29 a pro elektronky s patičí S 9/12 (noval, 50 mm)	6,—
6AF 698 08	stínící kryt z hliníku černě eloxovaný pro objímky 6AK 497 13 a 6AK 497 29 a pro elektronky s patičí S 9/12 (noval, 60 mm)	6,50
6AF 698 09	stínící kryt z hliníku černě eloxovaný pro objímky 6AK 497 13 a 6AK 497 29 a pro elektronky s patičí S 9/12 (noval, 70 mm)	6,50
6AF 698 10	stínící kryt z hliníku černě eloxovaný pro objímky 6AK 497 15 a pro elektronky s patičí S 7/10 (heptal, 38 mm)	5,50
6AF 698 12	stínící kryt z hliníku černě eloxovaný pro objímky 6AK 497 15 a pro elektronky s patičí S 7/10 (heptal, 60 mm)	6,—

6AF 698 13 stínící kryt z hliníku černě eloxovaný pro objímky 6AK 497 15 a pro elektronky s patičí S 7/10 (heptal, 67,5 mm) 6,—

### Držáky

6AF 683 00 držák elektronek s patičí S 9/12 pro objímky 6AK 497 35 (6AK 497 10) 27 mm 2,30  
 6AF 683 01 držák elektronek s patičí S 9/12 pro objímky 6AK 497 35 (6AK 497 10) 32 mm 2,70  
 6AF 683 02 držák elektronek s patičí S 9/12 pro objímky 6AK 497 35 (6AK 697 10) 35 mm 2,90  
 6AF 683 03 držák elektronek s patičí S 9/12 pro objímky 6AK 497 35 (6AK 497 10) 37 mm 3,10  
 6AF 683 04 držák elektronek s patičí S 9/12 pro objímky 6AK 497 35 (6AK 497 10) 42 mm 3,50

## Konektorové vidlice a zásuvky

### Vidlice

6AF 896 14 třípólová vidlice, výstup pro přívod 3,2 × 6,4 mm 8,—  
 6AF 896 15 třípólová vidlice, výstup pro přívod  $\varnothing$  3,5 mm 8,—  
 6AF 896 16 třípólová vidlice, výstup pro přívod  $\varnothing$  5,5 mm 8,—  
 6AF 896 19 pětípólová vidlice, výstup pro přívod 3,2 × 6,4 mm 8,50  
 6AF 896 20 pětípólová vidlice, výstup pro přívod  $\varnothing$  3,5 mm 8,50  
 6AF 896 21 pětípólová vidlice, výstup pro přívod  $\varnothing$  5,5 mm 8,50  
 6AF 896 86 sedmipólová vidlice, výstup pro přívod  $\varnothing$  6,5 mm 9,—

#### Provozní údaje

*Jmenovité napětí:* max. 140 V.  
*Jmenovitý proud:* max. 1,6 A.  
*Spínací výkon:* max. 8 W.  
*Provozní kmitočet:* max. 20 kHz.  
*Přechodový odpor:* max. 10 m $\Omega$ .

6AF 895 00–13 třípólová vidlice s pryžovou vývodkou pro pohyblivý přívod 7,—

6AF 895 20–33 pětípólová vidlice s pryžovou vývodkou 8,—

6AF 895 42–45 šestipólová vidlice s pryžovou vývodkou 8,50

6AF 895 42–45 šestipólová vidlice s pryžovou vývodkou 8,50  
 Provozní hodnoty shodné s 6AF 896 14 až 86.

6AF 895 57 dvoupólová vidlice (reproduktorová) 7,—

#### Provozní údaje

*Jmenovité napětí:* max. 34 V.  
*Jmenovitý proud:* max. 2 A.  
*Provozní kmitočet:* max. 20 kHz.  
*Přechodový odpor:* max. 15 m $\Omega$ .

6AF 895 41 dvoupólová souosá vidlice 7,—

#### Provozní údaje

*Jmenovité napětí:* max. 40 V.  
*Jmenovitý proud:* max. 0,6 A.  
*Provozní kmitočet:* max. 20 kHz.  
*Přechodový odpor:* max. 10 m $\Omega$ .

6AK 462 02 třípólová kovová vidlice 8,—

#### Provozní údaje

*Jmenovité napětí:* max. 100 V.  
*Jmenovitý proud:* max. 1,6 A.  
*Provozní kmitočet:* max. 20 kHz.  
*Přechodový odpor:* max. 10 m $\Omega$ .

XK 462 01 dvoupólová kovová souosá vidlice 30,—

#### Provozní údaje

*Jmenovité napětí:* max. 250 V.  
*Jmenovitý proud:* max. 2 A.  
*Provozní kmitočet:* max. 30 MHz.  
*Přechodový odpor:* max. 10 m $\Omega$ .

6AF 896 76 účastnická vidlice souosá pro společné antény

#### Provozní údaje

Přechodový odpor vnitřních kontaktů vidlice a zásuvky: max. 15 m $\Omega$ .  
 Přechodový odpor vnějších kontaktů vidlice a zásuvky: max. 15 m $\Omega$ .  
 Impedanční přizpůsobení vidlice: 75  $\Omega$ .

## Zásuvky

6AF 282 02—3 třípólová pevná zásuvka bez uzemňovacího kontaktu	3,50
6AF 282 52 třípólová pevná zásuvka s uzemňovacím kontaktem	3,50
6AF 282 10—11 pětipólová pevná zásuvka bez uzemňovacího kontaktu	5,50
6AF 282 20—22 šestipólová pevná zásuvka s rozpínacím a uzemňovacím kontaktem	5,—

Kontakty jsou v izolačním tělísku z lisovací hmoty a jsou označeny číslicemi. Pevné zásuvky s uzemňovacím kontaktem mají tento kontakt označen značkou uzemnění – kontakt je vodivě spojen s ocelovým kadmiovaným pláštěm zásuvky. Pájecí konce kontaktů jsou upraveny pro pájení přívodních vodičů o max.  $\varnothing$  0,8 mm.

### Provozní údaje

*Jmenovitě napětí:* max. 140 V.

*Jmenovitý proud:* max. 1,6 A.

*Spínací výkon:* max. 8 W.

*Provozní kmitočet:* max. 20 kHz.

*Přechodový odpor:* max. 10 m $\Omega$ .

6AF 280 04 třípólová pevná zásuvka	3,50
6AF 280 05 pětipólová pevná zásuvka	4,50
6AF 280 51 sedmipólová pevná zásuvka	5,50

Kontakty jsou uloženy v izolačním tělísku z lisovací hmoty a jsou označeny číslicemi. Izolační tělísko tvoří současně upevňovací přírubu. Uzemňovací kontakt je označen značkou uzemnění. V izolačním tělísku je drážka, která umožňuje ovládání přídatného svazku pružin, který se se zásuvkou nedodává. Pájecí konce kontaktů jsou upraveny pro připájení přívodních vodičů o max.  $\varnothing$  0,8 mm.

Provozní údaje shodné s 6AF 282 02—22.

6AF 282 30 dvoupólová pevná zásuvka s rozpínacím párem kontaktů. Jako příslušný protějšek slouží 6AF 895 57	2,50
---	------

6AF 280 00 dvoupólová souosá pevná zásuvka, příslušný protějšek je 6AF 895 41	2,50
AK 180 00 třípólová pohyblivá zásuvka s převlečenou maticí pro upevnění vidlice 6AK 462 02	8,—
XK 4642 02 dvoupólová souosá pevná zásuvka s převlečenou maticí pro upevnění vidlice XK 462 01	26,—

6AK 180 20 třípólová zásuvka, výstup pro přívod 3,2 × 6,4 mm	8,50
6AK 180 21 třípólová zásuvka, výstup pro přívod $\varnothing$ 3,5 mm	8,50
6AK 180 22 třípólová zásuvka, výstup pro přívod $\varnothing$ 5,5 mm	8,50
6AK 180 25 pětipólová zásuvka, výstup pro přívod 3,2 × 6,4 mm	9,—
6AK 180 26 pětipólová zásuvka, výstup pro přívod $\varnothing$ 3,5 mm	9,—
6AK 180 27 pětipólová zásuvka, výstup pro přívod $\varnothing$ 5,5 mm	9,—

Kontakty jsou uloženy v izolačním tělísku z lisovací hmoty a jsou označeny číslicemi. Uzemňovací kontakt je spojen se stíněním. Ostatní kontakty jsou odizolovány vzájemně i od ostatních kovových částí. Stínění se skládá ze dvou částí, jedna část je zakončena zařízením pro odlehčení pohyblivého přívodu od tahu a kroucení a je na ni připevněn uzemňovací kontakt. Druhá část je opatřena pružnou západkou, která zajišťuje polohu sestavených dílů. Izolační tělísko s kontakty je vloženo mezi dvě části stínění a celek je vsunut do izolačního pláště z termoplastu.

6AF 280 65 dvoupólová pohyblivá zásuvka	8,—
---	-----

Vnitřní kontakt pohyblivé zásuvky je odizolován černým termoplastem od vnějšího kontaktu, který je vodivě spojen se zařízením pro odlehčení pohyblivého přívodu od tahu a kroucení. Celý vnější kontakt je zakryt posuvným izolačním krytem přitlačovaným pružinou. Při zasunování do příslušné přívodky se tento kryt posune tak, aby mohlo dojít ke spolehlivému styku vnějšího kontaktu zásuvky s pružným kontaktem přívodky. Po vytažení pohyblivé zásuvky se izolační kryt vrátí do výchozí polohy. Pohyblivá

zásuvka je zakončena našroubovaným červeným krytem z plastické hmoty. Pájecí konce kontaktů jsou upraveny pro pájení přírodních vodičů o max.  $\varnothing$  0,9 mm. Při pájení přívodů je nutno postupovat rychle a opatrně, aby nedošlo k deformaci izolantu mezi vnějším a vnitřním kontaktem. Pohyblivý přívod se upevní tak, že se raménka držáku přívodu pečlivě stlačí na přívod. Jako protějšek dvoupólové zásuvky je možné použít dvoupólovou přívodku 6AF 796 91-93.

#### Provozní údaje

Jmenovité ss napětí: max. 18 V.

Jmenovitý ss proud: max. 2 A.

Přechodový odpor: max. 20 m $\Omega$ .

6AF 896 91 dvoupólová přívodka s rozpínacím kontaktem

V izolačním tělisku dvoupólové přívodky s rozpínacím kontaktem, které je zhotoveno z černého polykarbonátu, je pevně uložen kolík a rozpínací kontakt. Rozpínací kontakt se skládá z pevného a pružného kontaktu a je proveden tak, aby se rozpojil při zasunutí příslušné pohyblivé zásuvky. Kontakty jsou označeny Q, R, P. Ke kontaktu Q se připojuje kladný pól vnějšího zdroje, ke kontaktu R kladný pól vnitřního zdroje.

Přívodka se upevňuje přinýtováním pod panel. Při pájení přívodů ke kontaktům je nutno postupovat rychle a obratně, aby nedošlo k deformaci izolačního těliska. Provozní údaje jsou shodné se zásuvkou 6AF 280 65.

6AF 896 93 dvoupólová přívodka s přepínacím kontaktem 8,50 Kčs

V izolačním tělisku přívodky je uložen kontaktní kolík a přepínací kontakt. Přepínací kontakt se skládá ze dvou pevných a jednoho přepínacího kontaktu. Kontakty jsou označeny S, Q, R, P. Přepínací kontakt je proveden tak, aby při zasunutí pohyblivé zásuvky došlo k rozpojení kontaktů Q a R a ke spojení kontaktů S a Q. Na kontakty S a Q se připojují kladné póly vnějších zdrojů, ke kontaktu R se připojuje kladný pól vnitřního zdroje a na kontakt P se připojuje záporný pól vně-

šího zdroje. Přívodka se upevňuje přinýtováním pod panel. Provozní údaje jsou shodné se zásuvkou 6AF 280 65.

AK 180 15 třípólová stíněná spojka 15,—Kčs

Třípólové pevné spojky jsou zásuvky, u nichž jsou shodně propojeny kontakty a vsunuty do pouzdra z plastické hmoty.

## Náhradní díly pro rozhlasové přijímače

### Síťové přijímače

#### Populár 521 A

PK 590 30	vstupní cívka SV	0,45
PK 590 31	osc. cívka KV I	1,10
PK 590 32	vstup. cívka KV II	1,10
PK 590 330	osc. cívka SV+DV	1,10
PN 533 40	přepínač sestavený	1,10
PN 673 26	výst. transformátor	11,—
PN 461 01	knoflík voliče napětí	1,—
PN 661 38	síť. transformátor	22,—

#### Chorál 627

2PF 132 09	zadní stěna	12,50
2PN 705 05	ladičí kondenzátor	41,—
2PK 575 02	vypínač	3,10

#### Rondo 522 A

PF 158 21	stupnice	14,—
PF 165 08	ukazatel	0,20
PK 586 65	cívka vstupní DV	2,50
PK 586 66	cívka osc. DV	2,20
PK 586 67	vstupní cívka SV	1,80
PK 586 88	osc. cívka SV	1,60
PK 586 69	vstup. cívka KV II	1,40
PK 586 70	osc. cívka KV II	1,30
PK 586 71	vstup. cívka KV I	1,50
PK 586 72	osc. cívka KV I	1,50
PK 586 75	odlad. cívka MF	2,30
PK 795 01	díl tlačítka vypínače	7,—
PK 795 03	díl tlačítka DV	20,—
PK 795 04	díl tlačítka SV	14,50
PK 795 05	díl tlačítka KV II	17,50
PK 795 06	díl tlačítka KV I	16,—
PK 795 08	díl tlačítka gramo	6,—

### Rondo 528 A

PN 661 43	sít. transformátor	81,—
PN 661 41	sít. transformátor	37,—

### Filharmonie 805 A

2PA 892 00	feritová anténa	11,50
2PF 431 04	buben náhonu VKV	1,10
2PF 607 00	VKV osc. cívka	4,70
2PF 607 01	cívka anod. lad. obvod.	4,70
2PF 516 00	deska s dot. pružinami pro $P_{10}$	0,95
PF5 516 02	deska s dot. pružinami $P_9$	1,20
5PF 516 04	deska s dot. pružinami pro $P_2, P_3, P_8$	0,55
5PF 516 06	deska s dot. pružinami pevná pro $P_9$	1,10
2PK 585 81	cívka III. MF	36,—
2PK 585 82	poměrový detektor	32,—
2PK 585 83	cívka I. MF	4,40
2PK 585 84	cívka II. MF	4,40
2PK 585 86	cívka odlad. 648 kHz	17,—
2PK 585 87	cívka odlad. 648 kHz	13,50
2PK 585 88	cívka odlad. 10, 7 MHz	11,50
2PK 693 03	cívka osc. KV I	17,50
2PK 593 04	cívka osc. KV II	18,50
2PK 593 07	cívka osc. SV I	12,—
2PK 593 08	cívka osc. SV II	11,80
2PK 593 09	cívka odlad. kmitočtu SV II	27,—
2PK 593 10	cívka osc. DV	14,—
2PK 593 11	cívka vstupní KV I	17,50
2PK 593 12	cívka vstupní KV II	18,—
2PK 593 13	cívka vstupní SV I	15,—
2PK 793 14	cívka vstupní SV II	20,—
2PK 793 15	cívka vstupní DV	17,—
2PK 854 12	cívka I. MF pro 10,7 MHz	32,—
5PN 652 00	sít. tlumivka	2,10

### Kantáta - Orchestr

5PA 128 03	ozdobná lišta	1,50
5PA 128 05	ozdobný rámeček pod tlač.	2,20

### Kvarteto 525 A

1PA 448 02	tlačítko cívkové soupr.	0,15
1PF 243 08	knoflík velký	4,10
1PF 248 00	buben náhonu	2,10
1PF 770 04	feritová ant. sest.	14,50
1PK 593 03	cívka vstupní KV I	7,—
1PK 590 01	cívka odlad. SV, DV	7,50

1PK 590 02	cívka vstupní DV	11,—
1PK 590 03	cívka vstupní SV II	11,—
1PK 590 04	cívka poměr. detektoru	13,50
1PK 593 01	cívka osc. KV I	3,40
1PK 593 02	cívka osc. KV II	8,—
1PK 593 04	cívka vstupní KV II	7,—
1PK 593 05	cívka osc. DV	6,50
1PK 593 06	cívka osc. SV II	7,—
1PK 593 07	cívka osc. SV I	7,—
1PK 605 12	vstupní cívka VKV	7,50
1PK 607 01	cívka osc. VKV	2,40
IPN 676 03	výstupní transformátor	27,—

### Hymnus 625 A

5PF 157 02	stupnice	22,—
5PF 739 00	ozdobná mřížka	5,40
5PN 661 03	sít. transformátor	96,—
5PN 673 00	výstupní transformátor	46,—

### Festival 721 A

1PA 248 00	pastorek ot. kondenzátoru	0,20
1PA 670 00	kladka náhonu ukazatele	0,20
1PF 167 07	stupnice	4,40
IPN 670 02	výstupní transformátor	2,20
2QN 705 29	otoč. kondenzátor	4,40
1PK 628 02	cívka transformátoru	2,20

### Maestro 1106 A

5PF 246 00	ovládací knoflík s tečkou	2,10
5PF 580 00	ozubené kolo	22,—
5PF 846 04	šnekový převod	63,—
5PK 811 00	hnací souprava	160,—

### Variace - Copelia

2PA 260 42	tlačítko „Ferit“	0,35
2PA 260 43	tlačítko „Řeč“	0,35
2PA 260 44	tlačítko „Solo“	0,35
2PA 260 46	tlačítko „Orchestr“	0,35
2PA 314 07/2	stupnice	40,—
2PK 572 03	vypínač	4,70
2PN 661 16	sít. transformátor	53,—
2PA 243 11	knoflík tón. clony	1,20

### Sonatina 315 A

PE 257 15	skříň	21,—
PN 661 42	sít. transformátor	19,—
PN 673 31	výst. transformátor	11,50

### Junior 312 A

5PA 162 00	stupnice	0,70
5PA 435 02	feritová anténa	0,25
5PF 240 00	mřížka	11,50
5PF 257 00	skříň	14,50
2PN 705 20	ot. kondenzátor	45,—
5PN 673 03	výstupní transformátor	27,—
5PN 661 09	sít. transformátor	55,—
5PK 497 00	objímka elektronky	4,40
5PA 221 00	kotouč	0,40

### Tenor 426 A

1PA 257 06	skříň	17,—
1PN 665 07	sít. transformátor	33,—
1PN 676 09	výst. transformátor	16,50
1PK 628 06	cívka sít. transformátoru	10,50

### Melodie - Poem

1PF 402 00	knoflík voliče napětí	2,80
1PF 616 00	sít. šňůra	14,—
1PN 676 13	výst. transformátor	46,—
1PN 665 00	sít. transformátor	69,—
1PN 665 09	sít. transformátor	72,—
15A 431 02	bubínek kondenzátoru	0,55

### Gavota - Liberta

1PA 448 03	tlačítko „Bas“	1,10
1PA 448 04	tlačítko „Řeč“	1,10
1PA 448 05	tlačítko „Orchestr“	1,10
1PF 161 23	stupnice	20,—
1PF 161 30	stupnice Liberta	20,50
1PK 050 43	tlačítková souprava	28,—
1PN 050 00	cívková souprava	265,—
1PN 705 17	ot. kondenzátor	56,—

### Echo 523 A a Barcarola 1009 A

1PA 448 07	tlačítko	0,65
1PA 448 11	tlačítko „Bas“	1,60
2PA 892 04	feritová anténa	10,50
1PF 161 36	stupnice	29,—
IPB 000 0/1	deska plošných spojů	325,—
1PN 705 15	ot. kondenzátor	62,—

### Sputnik 320 A

1PA 071 09	ozdobný šroub	
	stupnice	0,60
2PN 705 13	otoč. kondenzátor	62,—
1PN 404 06	feritová anténa	20,—

### Poezie 427 A a Dunaj 1010 A

1PA 448 06	klávesa	1,—
1PF 161 33	stupnice	11,—
1PF 161 46	stupnice	11,—
1PF 243 19	knoflík malý	3,20
1PF 243 20	knoflík velký	3,50
1PK 150 05	tlačítková souprava	38,—
1PK 404 03	feritová anténa	19,—
1PK 404 04	feritová anténa	24,—
1PN 676 19	výst. transformátor	15,50
2PN 705 11	ot. kondenzátor	62,—
1PF 161 51	stupnice	16,—
1PF 161 93	stupnice	16,—
1PF 161 94	stupnice	16,—
2PN 705 16	otoč. kondenzátor	62,—
1PF 161 76	stupnice	16,—

### Jubilant 323 A a Sonáta, 1016 A

1PA 165 28	ukazatel	0,65
1PA 243 35	knoflík	1,20
1PA 243 36	knoflík	0,65
1PA 892 10	tyč feritová	13,50
1PF 161 72	stupnice	22,—
1PK 150 07	tlačítková souprava sest.	53,—
1PK 521 04	přepínač sest.	18,—
1PN 404 12	anténa sest.	34,—
1PN 665 29	sít. transformátor	78,—
1PN 705 26	otoč. kondenzátor	110,—
1PN 676 45	výst. transformátor	31,—
1PF 161 72-II	stupnice	22,—

### Teslaton 536 A, Fuga 1014 A

1PA 448 49	tlačítko šířky pásma	1,50
1PA 448 51	tlačítko „Řeč“	1,50
1PF 243 25	knoflík malý	3,90
4PF 739 02	mřížka reprodu.	4,10
1PN 705 32	ladicí kondenzátor	57,—
1PA 44 807	klávesa	0,65
1PA 448 11	tlačítko „Bas“	1,60
1PA 448 12	tlačítko „Orchestr“	1,50
1PA 892 10	feritová tyč	13,50
1PF 243 27	knoflík velký	3,90
PM 250 75	selen	30,—
9WN 663 164	sít. transformátor	125,—
1PN 676 40	výstup. transformátor	76,—
1PF 161 70	stupnice	27,—
1PN 705 32	ot. kondenzátor	57,—
1PA 739 15	mřížka	7,50
1PF 242 03	knoflík větší	2,90
1PF 242 04	knoflík menší	2,90
1PN 705 30	ladicí kondenzátor	98,—

1PA 892 10	fer. tyč	13,50
1PA 448 06	klávesa	1,—
1PN 665 29	sít. transformátor	78,—
1PN 676 45	výst. transformátor	31,—
PF 161 85	stupnice	17,—

#### Nocturno 324 A

1PA 448 53	klávesa	0,40
1PA 136 47	zadní stěna	8,50
1PA 243 35	knoflík malý	1,20
1PA 243 36	knoflík velký	0,65
1PA 892 10	fer. tyč	13,50
1PN 705 26	otoč. kondenzátor	110,—
1PN 676 45	výst. transformátor	31,—
1PA 739 16	mřížka	13,—
1PN 665 37	sít. transformátor	105,—
1PF 129 53	skříň	89,—
1PF 717 16	stín. kondenzátor	4,40
1PN 655 37	sít. transformátor	105,—

#### Piano 1019 A - Baryton 1121 A

1PA 448 68	klávesa	0,50
1PF 242 06	knoflík malý	3,30
1PF 242 07	knoflík velký	3,—
1PA 127 27	rámeček tlač.	1,40
1PN 665 29	sít. transformátor	78,—
1PN 665 34	sít. transformátor	105,—
1PN 676 45	výst. transformátor	31,—
1PN 705 30	otoč. kondenzátor	98,—
0930 106	anténa	43,50

#### Capricio 1020 A, Capella 1118 A

1PA 243 46	knoflík	1,40
1PA 448 63	tlačítko „Řeč“	1,50
1PA 448 64	tlačítko „Stereo“	1,50
1PA 448 65	tlačítko „Š. pásma“	1,50
1PA 448 66	tlačítko „Basy“	1,50
9WN 663 17U	sít. transformátor	120,—
1PF 243 25	knoflík malý	3,90
1PN 705 32	otoč. kondenzátor	57,—
0930 106	fer. anténa	13,50
1PN 676 40	výst. transformátor	76,—

#### Přijímače do motorových vozidel

##### Orlík 2101 B

1AA 260 51	tlačítko I.	1,40
1AA 260 52	tlačítko II.	1,40
1AA 260 53	tlačítko III.	1,40
1AA 260 54	tlačítko S	1,40
1AA 260 55	tlačítko D	1,40
1AA 260 56	tlačítko O	1,40

IAF 243 06	knoflík	2,60
IAF 807 09	objímka vibrátoru	9,—
IAC 180 20	zásuvka kabelu	39,—
IAN 559 00	tlač. přepínač	235,—
IAN 661 41	sítový transformátor	73,—
IAN 673 17	výstupní transformátor	93,—
5PN 770 03	vibrátor 7/6	160,—
S10 79	vibrátor	75,—

#### Standard 2007 BV, Luxus 2103 BV, Ozvěna 2203 BV

5PA 631 01	držák elektronek	1,10
5PA 631 04	držák elektronek	0,90
5PA 892 01	feritová tyč	0,90
5PF 260 06	klávesa	2,20
5PF 402 00	ovládací knoflík	1,10
5PF 806 10	objímka vibrátoru	2,50
5PN 661 08	sítový transformátor	110,—
5PN 673 02	výst. transformátor	40,—
5PN 770 06	vibrátor 6/12	165,—
5PN 673 04	výst. transformátor	100,—
5PF 243 06	knoflík	1,60

#### Tranzistorové přijímače

##### T 58

2PA 151 00	stupnice	1,30
2PF 243 21	knoflík	4,60
2PF 246 05	knoflík velký	9,50
2PN 666 03	vazeb. transformátor	28,—
2PN 673 12	výst. transformátor	24,—
1NTNO 17	průchodka pryžová	0,25
skříň Mír	šedá	130,—

##### T 60, 2701 B

2PF 243 22	knoflík regulace hlasitosti	2,50
2PF 243 27	knoflík ladění	6,—
2PF 251 32	víko skříně	12,50
2PF 251 34	průhl. kryt stupnice	2,70
2PN 666 04	budicí transformátor	28,—
2PN 673 14	výst. transformátor	13,—
2PN 705 08	kondenzátor otoč.	73,—
kožené pouzdro		17,—

##### T 60A, Doris

2PF 251 36	zadní díl skříně	6,—
2PA 739 08	mřížka	3,20
2PN 666 06	budicí transformátor	28,—

2PN 673 19	výst. transformátor	23,—
	kožené pouzdro	31,—
2PA 169 03	zadní stěna	1,30
	kožené pouzdro	17,—
2PN 705 08	otoč. kondenzátor	73,—

#### T 61, T 63

2PA 260 76	klávesa	0,15
2PF 132 30	zadní stěna	7,50
2PF 178 16	držadlo T 61	45,—
2PF 243 24	knoflík tón. clony	3,90
2PF 243 25	knoflík regulace	
	hlasitosti	2,50
2PF 243 26	knoflík ladění	3,10
2PK 403 01	teleskop. ant.	92,—
2PN 666 05	budicí transformátor	33,—
2PN 673 15	výst. transformátor	29,—
2PN 705 12	otoč. kondenzátor	57,—
2PF 254 00	nosný popruh	29,—
2PF 169 10	zadní stěna	4,20
2PF 169 11	přední stěna	11,50
2PA 178 13	držadlo T 63	2,—
2PA 153 17	stupnice T 63	17,—
2PK 703 02	otoč. kondenzátor	56,—

#### Luník 314 B

1PA 739 06	ozdobná mřížka	12,—
1PN 670 03	budicí transformátor	29,—
1PN 676 24	výst. transformátor	39,—
1PA 257 08	skříňka bakelit.	31,—
1PF 242 62	knoflík	2,40
1PN 404 03	fer. anténa sest.	17,50
	pryžová průchodka 8×1	0,20
2PN 705 13	otoč. kondenzátor	62,—

#### Perla 2803 B

2PF 169 09	víko zadní	1,60
2PF 178 21	držadlo	31,—
KPOM 450	otoč. kondenzátor	77,—
2PF 243 33	knoflík přepínače	1,40
2PF 243 34	knoflík ladění	1,50
2PF 243 36	knoflík hlasitosti	2,20
4KO 930 038	fer. tyč	10,50
2PN 666 07	budicí transformátor	40,—

#### Akcent 2812 B

2PA 153 22	stupnice	38,—
2PA 169 11	víko baterie	1,50
2PA 178 14	držadlo	3,30
2PF 243 37	knoflík hlas.	1,70
2PF 243 39	knoflík ladění	1,50
2PF 243 40	knoflík přep.	2,80
2PF 807 25	pouzdro baterií vrch.	12,—
2PF 807 26	pouzdro baterií spod.	14,—

2PK 403 02	teleskop. anténa	94,—
2PN 559 22	přepínač	26,—
2PN 705 17	otoč. kondenzátor	115,—
9WN 669 01	budicí transformátor	35,—
9WN 674 01	výst. transformátor	33,—
	8×120 mm fer. tyč	4,20
2PA 260 92	tlačítko	0,25

#### Zuzana 2710 B

1PA 128 09	plech ozdobný	0,40
1PA 128 10	plech	1,20
1PA 128 11	plech ozdobný boční	0,40
1PA 243 32	knoflík ladění	0,35
1PA 243 33	knoflík hlasitosti	0,35
1PA 257 18	zadní díl skříně	1,30
1PA 892 11	fer. tyč	13,50
1PN 670 06	výst. transformátor	23,—
WN 704 01	otoč. kondenzátor	49,—
1PF 739 10	mřížka	12,—

#### Havana 431 B

1PA 136 69	zadní stěna	7,50
1PA 257 14	skříňka bakelit	31,—
1PA 739 11	mřížka	9,—
0930 106	fer. anténa	13,50
2PN 705 17	otoč. kondenzátor	115,—
9WN 669 01	budicí transformátor	35,—
9WN 674 01	výst. transformátor	33,—
2PN 559 22	přepínač	26,—

#### Dana 2711 B

1PA 128 16	plech. ozd. malý	0,60
1PA 128 17	plech ozd. velký	10,—
1PN 670 07	budicí transformátor	31,—
1PN 676 51	výst. transformátor	40,—
0930 107	feritová tyč	2,40
WN 704 07	kondenzátor otočný	49,—
1PA 243 32	knoflík ladění	0,35
1PA 243 33	knoflík regulace	
	hlasitosti	0,35
1PN 692 09	potenciometr	20,—

#### Monika 2815 B, Mambo 2816 B

1PA 128 12	ozdobná lišta	4,—
1PA 128 13	ozdobná lišta	4,—
1PA 128 14	ozdobný plech	18,50
1PA 242 04	knoflík přepínače	1,10
1PA 258 07	knoflík ladění	1,30
1PA 257 22	víko zadní	4,—
1PA 892 12	feritová tyč	8,—
1PN 669 00	budicí transformátor	31,—
1PN 676 46	výst. transformátor	26,—
1PN 692 10	potenciometr	23,—
WN 704 05	otoč. kondenzátor	54,—

IPA 128 29	ozdobný plech Mambo	18,50	IPF 127 10	ozdobný rámeček	3,—
IPA 242 10	knoflík černý	0,85	IPF 178 00	držadlo	6,—
IPN 676 56	výst. transformátor	31,—	IPF 800 15	tlačítko	0,85
IPN 692 13	potenciometr Mambo	20,—	IPK 555 11	přepínače	16,—
<i>Iris 2712 B</i>			IPN 705 35	otoč. kondenzátor	105,—
IPA 128 21	ozdobný plech	4,70	930 113	fer. anténa	42,—
IPA 257 30	zadní víko	3,70	9WN 669 01	budicí transformátor	35,—
IPA 892 13	feritová tyč	10,50	9WN 674 01	výst. transformátor	33,—
IPN 670 08	budicí transformátor	37,—	<i>Dolly 2815 B</i>		
IPN 676 53	výst. transformátor	31,—	IPA 128 30	ozdobný plech	4,30
IPN 692 09	potenciometr	20,—	IPA 128 31	ozdobná lišta	16,—
WN 704 07	otoč. kondenzátor	49,—	IPN 705 39	otoč. kondenzátor	49,—
IPA 202 07	ladicí knoflík	0,65	IPF 178 01	držadlo	50,—
<i>Big Beat 2818 B</i>			IPN 669 00	budicí transformátor	31,—
IPA 127 45	ozdobný rámeček	0,95	IPA 242 10	knoflík	0,85
IPA 242 12	knoflík přepínače	1,—	IPN 676 56	výst. transformátor	31,—
IPA 242 13	knoflík ladění	1,20	IPA 242 10	knoflík	0,85
IPF 127 09	ozdobný rámeček	21,—	501 001/N2	fer. anténa	3,70
			IPN 692 13	potenciometr	20,—

## Televizní antény

Typ	Počet prvků	Kanál	Výrobce	Cena
0101 KL	1	1	Kovoplast	130,—
0301 KL	3	1	Kovoplast	230,—
0307 GL	3	6 až 8	Kovoplast	70,—
YAGI	5	6 až 7	Tokoz	110,—
M 4	4	6 až 12	Mechanika	105,—
M 5	5	6 až 12	Mechanika	135,—
M 8	8	6 až 12	Mechanika	195,—
M 9	9	6 až 12	Mechanika	225,—
MY 5	5	24 až 29	Mechanika	110,—
0624 GL	6	24 až 29	Kovoplast	110,—
1024 GL	10	24 až 29	Kovoplast	150,—
MY 12	12	24 až 29	Mechanika	150,—
MY 19	19	24 až 29	Mechanika	230,—
SC 11A	11	21 až 34	Dovoz z NDR	220,—
SC 16A	16	21 až 34	Dovoz z NDR	250,—
TVA/21-60 širokopásmová soufázová, celovln. dipóly 4		21 až 60	Kovopodnik Plzeň	330,—

Závěrem katalogu součástí ještě upozornění: v prodejnách Tesla a Domácích potřeb mají některé z uvedených výrobků různou cenu – v našem katalogu je uvedena vždy cena vyšší. U součástek, u nichž není cena uvedena, jde o perspektivní a nové součástky, které mají přijít na trh v nejbližší době. Jsou uvedeny pouze pro úplnost. Součásti, které nejsou v katalogu uvedeny (např. kostřičky na cívky), nejsou na trhu prakticky vůbec (podle nejnovějších informací by měly kostřičky přijít do prodeje v dostatečném množství ještě v prvním pololetí t. r. v prodejně Radioamatér, Žitná 7, Praha 1).

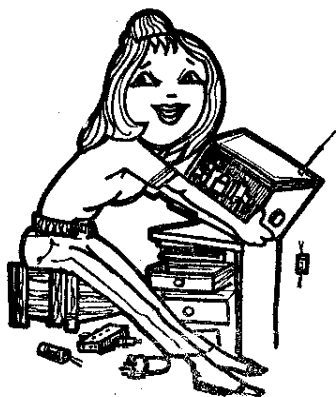
# Za málo peněz . . .

Dr. Ludvík Kellner

Tentokrát nikoli mnoho muziky, protože se nebudeme zabývat stavbou tranzistorových přijímačů, ale několika jednoduchých, účelných přístrojů, které doplní pracoviště každého radioamatéra a prokáží mu mnohdy neocenitelné služby. Vybral jsem je a postavil především proto, abych ukázal, že i ze zcela běžně dostupných, většinou levných součástek lze postavit zařízení, které v amatérských podmínkách dostatečně nahradí drahé tovární výrobky. Je pravda, že tyto profesionální přístroje mají obvykle vlastnosti, jichž může amatér dosáhnout jen za cenu naprosto neúnosných finančních nákladů. Je však pravda i to, že tyto přístroje bývají v radioamatérské dílně využity jen tak málo, že vlastně představují jakousi „mrtvou“ investici.

I když zdaleka nechci tvrdit (mám ostatně stejné zkušenosti jako všichni ostatní radioamatéři), že jsem vždycky a bez výhrad spokojen s tím, co je ke koupi na trhu včetně specializovaných radioamatérských prodejen, přece jen se domnívám, že tato rozhodně ne ideální situace na našem trhu radiosoučástek má i svoji druhou, lepší stránku: nutí totiž víc přemýšlet, experimentovat, laborovat. A to jistě není nikomu na škodu, pokud chce být opravdovým radioamatérem. Čímž ovšem vůbec nechci omlouvat ani naše výrobní podniky, ani obchod, které by pro amatéry jistě mohly udělat mnohem víc než dosud, kdyby v nich přestaly

vidět jen zákazníky, ale začaly je považovat za to, čím skutečně jsou: za propagátory technického pokroku a zálohu kvalifikovaných technických pracovníků, které naše hospodářství potřebuje a bude potřebovat stále víc a víc.



Nechejme však úvah a přejděme raději k tomu, co je posláním tohoto časopisu: ke konstrukcím. Na místě, které jim bylo v tomto čísle vymezeno, předkládám tři zajímavá, jednoduchá, ale účelná zařízení, která se mi v praxi všestranně osvědčila. Žádné z nich nemá víc než pět tranzistorů, přece však dokáží to, co je jinak dosažitelné jen s velmi vysokými náklady. A všechna jsou jen se součástkami naší výroby, které jsou běžně na trhu, což považuji za jejich hlavní přednost.

## Generátor signálů sinusového a pravoúhlého průběhu

Nízkofrekvenční generátor je kromě univerzálního měřiče napětí, proudů a odporů přístrojem, jehož potřeba se v radioamatérské praxi vyskytuje pravděpodobně nejčastěji. Generátor, který splní naprostou většinu požadavků průměrného radioamatéra, je možné postavit s pouhými pěti tranzistory. Může sloužit jako tónový generátor při hledání závad v zesilovačích, protože pracuje v celé oblasti slyšitelných kmitočetů od 15 Hz do 150 kHz. A protože kromě sinusového signálu dává i signál pravoúhlého průběhu, umožňuje ve spojení s osciloskopem odhalit jakékoli tvarové zkreslení signálu počínaje výstupním transformátorem a konče filtry nebo zesilovači. Osciloskop nám spolehlivě ukáže zkreslení, které pak můžeme odstraňovat nastavováním regulačních prvků zkoušeného obvodu při současném pozorování účinku těchto zásahů na obrazovce osciloskopu.

Generátor pracuje ve čtyřech rozsazích po dekadách a jeho výstupní napětí lze regulovat od nuly do 4 V.

Skládá se ze dvou částí: generátoru sinusových signálů, který je osazen tranzistory  $T_1$  až  $T_3$ , a tvarovacího obvodu pro obdélníkové signály s tranzistory  $T_4$  a  $T_5$  (obr. 1). Generátor sinusových kmitů pracuje na principu Wienova můstku, je-

hož nejchoulostivější součástkou je dvojitý potenciometr  $2 \times 10 \text{ k}\Omega$ . Jeden z nich je zapojen sériově s kondenzátory  $C_1$  až  $C_4$ , druhý je připojen paralelně ke kondenzátorům  $C_1'$  až  $C_4'$ .

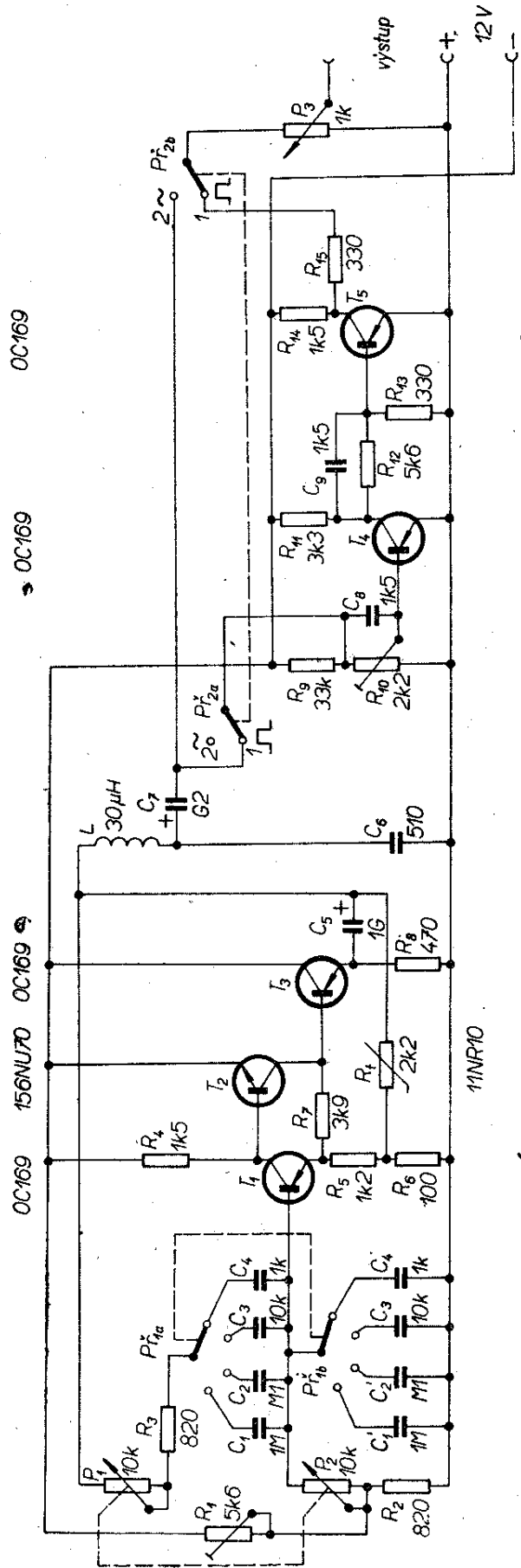
Zde je třeba upozornit, že je velmi důležité, aby každý pár kondenzátorů ( $C_1$  a  $C_1'$ , atd.) měl naprosto stejnou kapacitu. Aby přepínání bylo dekadické, musí mít každý následující pár přesně desetkrát větší kapacitu než předcházející, jinak nebude stupnice na všech rozsazích souhlasit.

Největší potíže budou zřejmě s potenciometry  $P_1$  a  $P_2$ . Použil jsem nakonec tandemový potenciometr, ale průběh obou jeho polovin nebyl zcela stejný. V takovém případě nezbyvá než zvětšit odpor  $R_1$  nebo  $R_3$ , aby kmity na začátku nebo na konci dráhy potenciometru nevysazovaly. Bylo by ovšem výhodnější použít potenciometr s logaritmickým průběhem, protože jinak je stupnice nelineární. Abych získal lineární stupnici, absolvoval jsem malou zkoušku trpělivosti: změřil jsem 15 potenciometrů s logaritmickým průběhem na přípravku s desetipolohovým přepínačem, abych měl záruku, že každý ze zkoušených kusů je měřen vždy přesně ve stejných bodech. Bohužel se mi však nepodařilo najít mezi nimi dva potenciometry, které by měly alespoň přibližně stejný průběh. Proto jsem také nakonec použil lineární tandemový potenciometr.

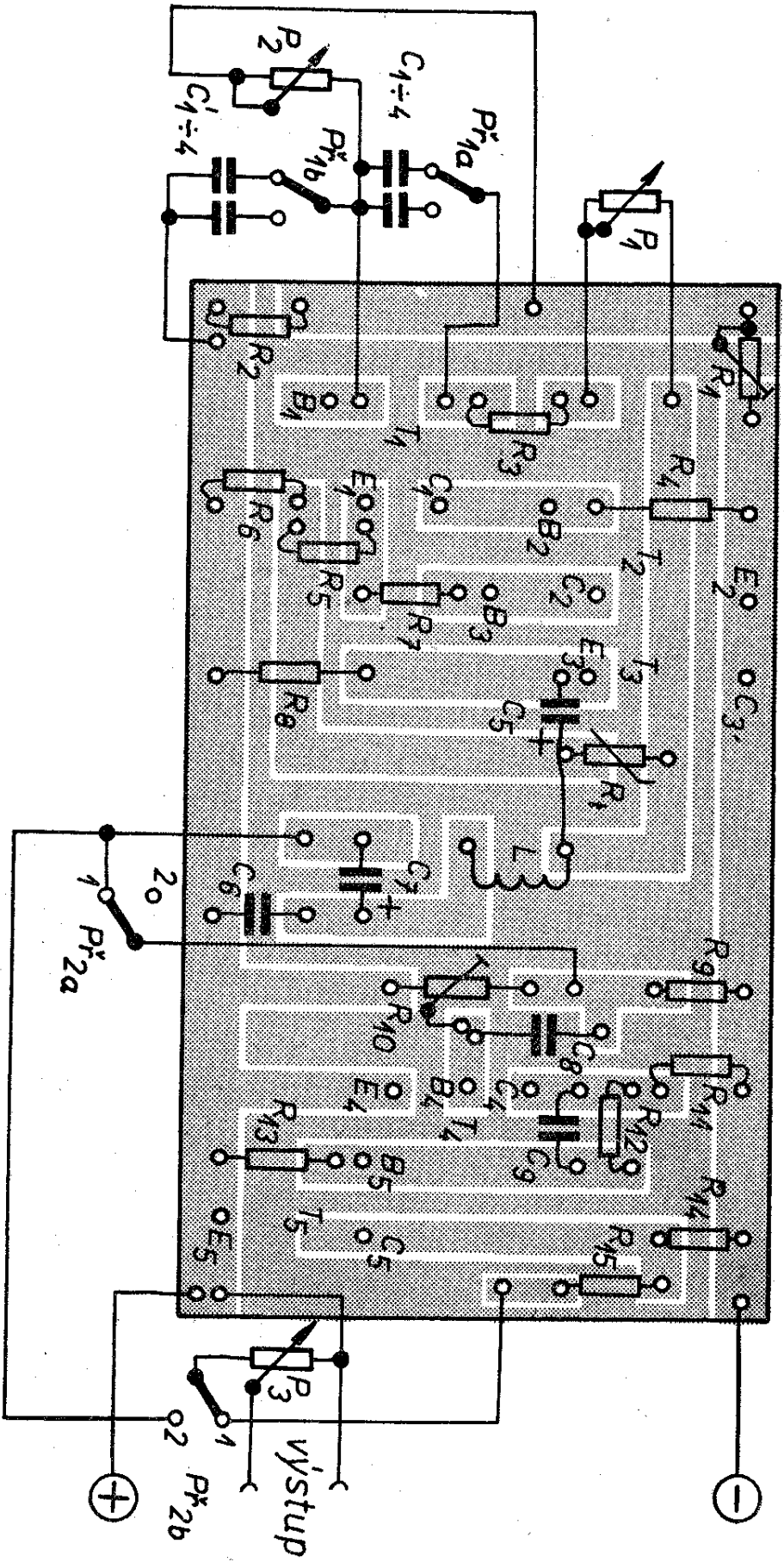
Přístroj je osazen vř tranzistory, které jsou schopny kmitat na kmitočtu o několik řádů vyšším, než je nejvyšší kmitočet přístroje. Možná, že by bylo výhodnější osadit celý generátor tranzistory 156NU70 a jen jako  $T_2$  zařadit OC169 – pak je ovšem třeba změnit polaritu zdroje a kondenzátorů  $C_5$  a  $C_7$ .

Celý generátor je postaven na destičce s plošnými spoji (obr. 2), která nese všechny součástky kromě  $P_1$  a  $P_2$ , obou přepínačů s kondenzátory a  $P_3$ , jímž se reguluje amplituda výstupního napětí. Přepínač  $P_1$  slouží k volbě rozsahů, přepínačem  $P_2$  přepínáme sinusový a obdélníkový signál. Cívka  $L$  slouží spolu s kondenzátory  $C_6$  a  $C_7$  k filtraci parazitních harmonických kmitočtů.

Generátor můžeme napájet ze tří plochých baterií nebo ze stabilizovaného



Obr. 1. Úplné schéma generátoru signálů sinusového a pravoúhlého průběhu



Obr. 2. Destička s plošnými spoji generátoru signálu 15 Hz až 150 kHz sinusového a pravouhého tvaru (Smaragd E8)

stejnoseměrného zdroje 12 V. Odběr se pohybuje kolem 40 až 50 mA.

Uvádění do chodu nebude dělat obtíže, pokud jsme postupovali přesně podle popisu. Bude-li tvar sinusovky zkreslen, upravíme jej nastavením trimru  $R_1$ . Trimrem  $R_{10}$  nastavujeme správný průběh obdélníkového signálu.

K cejchování budeme potřebovat měřič kmitočtu, podle něhož označíme na stupnici desítky. Pokud nebudou jednotlivé dekády souhlasit, je závada v nesprávných kapacitách kondenzátorů  $C_1$  až  $C_4$  a pomůže jen jejich výměna.

Pro lepší stabilitu generátoru je v emitorovém obvodu  $T_1$  zařazen perličkový termistor 11NR10 (odpor při 20 °C asi 2,2 k $\Omega$ ). K tomuto účelu se nehodí tyčinkový termistor, neboť má velkou tepelnou setrvačnost. Můžeme však použít perličkový termistor s menším odporem; v tom případě k němu do série připojíme miniaturní odpor takové velikosti, aby výsledný odpor byl asi 2,2 k $\Omega$ . Pokud někomu nebude záležet na přílišné stálosti kmitočtu (1 % i méně), může termistor nahradit pevným odporem.

K použitým součástkám: cívka  $L$  je navinuta na trolitulové kostřičce o  $\varnothing$  10 mm bez jádra a má asi 50 závitů drátu o  $\varnothing$  0,1 mm. Přepínač  $Př_1$  má dvakrát pět poloh,  $Př_2$  je páčkový dvoupólový dvoupólohový přepínač. Potenciometr  $P_3$  má lineární průběh, u kondenzátorů  $C_1$  až  $C_4$  a  $C_1'$  až  $C_4'$  nezáleží na druhu (mohou být keramické, styroflexové i jiné), velmi však záleží na přesnosti jejich kapacity. Všechny odpory jsou miniaturní, elektrolytické kondenzátory jsou na napětí 12 V.

Mechanickou konstrukci a rozmístění ovládacích prvků na čelním panelu si každý zvolí sám podle použitých součástek a podle vlastních možností. Sám jsem generátor vestavěl do krabice o rozměrech 200 × 100 × 100 mm, kterou jsem povrchově upravil polepením tapetou DC-fix.

### Indikátor mezních kmitočtů tranzistorů

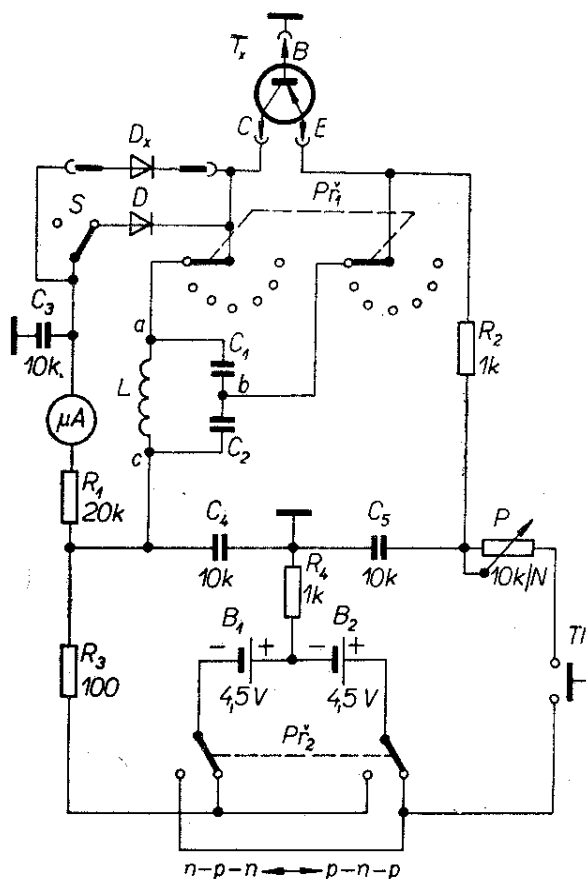
Často se nám dostane do rukou tranzistor, jehož základní údaje neznáme – a označení chybí, takže katalog nám mnoho

nepomůže. Existuje mnoho velmi jednoduchých a několikrát popsanych metod, jak zjistit vývody neznámého tranzistoru, jde-li o tranzistor n-p-n nebo p-n-p. Obvykle bychom však potřebovali také zjistit, jde-li o vf nebo nf typ. Ostatně mnohdy i u označených tranzistorů není na škodu přesvědčit se, bude-li tranzistor pracovat ještě v té kmitočtové oblasti, pro jakou jej chceme použít. To se týká především vf tranzistorů. K těmto účelům se vyplatí pořídit si jednoduchý přístroj, který výchylkou ručky na měřidle ukáže, kmitá-li ještě tranzistor na nastaveném rozsahu.

Zapojení vychází z příručního indikátoru mezních kmitočtů tranzistorů firmy Rohde & Schwarz – Semitest, který má sice jen šest rozsahů do 100 MHz, dá se však na něm měřit i mezní kmitočet varikapů. Na popisovaném zařízení se varikapu měřit nedají; je určen jen ke zkoušení tranzistorů a vysokofrekvenčních diod.

Schéma zapojení přístroje je na obr. 3. Jeho „duší“ je Colpittsův oscilátor, skládající se z  $L$ ,  $C_1$  a  $C_2$ . Jednotlivým rozsahům odpovídají indukčnost a kapacity  $C_1$  a  $C_2$  podle tabulky 1. Údaje jsou však jen informativní, protože při vyšších kmitočtech (asi od 50 MHz) se již začíná projevovat vliv parazitních kapacit a indukčností. Volba kapacit a indukčností nebude dělat potíže až do rozsahu 15 MHz; odchylka  $\pm 10$  % není ještě na závadu. Cívky je možné vybrat z „šuplíkových“ zásob, jejich indukčnost si však musíme ověřit na spolehlivém můstku. Od rozsahu 50 MHz bude již situace obtížnější. Kdo má možnost měřit na laboratorním přístroji, vybere indukčnosti i kapacity tak, aby odpovídaly příslušnému rozsahu. Přitom je ovšem třeba brát v úvahu, že musíme kontrolovat i harmonické kmitočty, protože tranzistor kmitá na několika harmonických a někdy i na subharmonickém kmitočtu. Kdo nemá možnost přesně měřit, bude muset na vyšších rozsazích tak trochu spoléhat na štěstí.

Kondenzátory na rozsahu 100 MHz a více jsou již tak malé, že někdy je nahradí kapacity ostatních součástek, hlavně cívek. Proto jsem je ve vzorku vynechal; indikace se tím zlepšila.

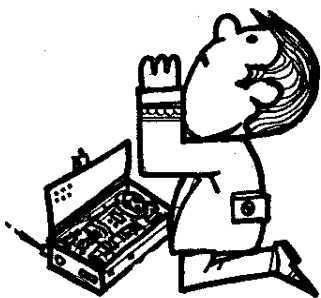


Obr. 3. Zapojení indikátoru mezních kmitočetů tranzistorů

Má-li přepínač vlastní kapacitu, musíme zmenšit indukčnost cívky  $L$ . Na rozsahu 100 MHz to může být popřípadě jen jeden nebo dva závity, značně roztažené, samonosné, z holého drátu o  $\varnothing$  1 až 1,5 mm, na nejvyšším třeba jen 1 až 3 cm holého drátu o  $\varnothing$  0,8 až 1 mm, rovného nebo ohnutého do mírného oblouku.

Přepínač  $P_1$  je dvousegmentový. Na jednom ze segmentů je na kontakty připájen spoj  $a$ , na druhém segmentu na paralelním kontaktu spoj  $b$ . Bod  $c$  musí být skutečně bodem, aby se rušivě neprojevovaly kapacity a indukčnosti vodičů.

Přepínač by byl nejvhodnější keramický nebo z jiného materiálu pro vf. Jeho jednotlivé segmenty a polohy by měly být co nejdále od sebe. Naprosto se nehodí miniaturní



přepínače naší výroby, které mají velkou vlastní kapacitu. Tlačítko  $T1$  může být jakýkoli běžný typ.

Zapojení součástek není – kromě oscilatorového obvodu – kritické. Měřidlo jsem použil miniaturní, s rozsahem 200  $\mu A$ . Zvolíme-li měřidlo s citlivostí 100  $\mu A$ , zvětšíme  $R_1$  na 39 k $\Omega$ .

Přístroj můžeme opatřit několika objímkami pro různé typy tranzistorů. Spojíme je paralelně a používáme vždy odpovídající typ. Sám jsem zvolil kulatou objímku pro tranzistory typu GF a další pro zkoušení výkonových tranzistorů typu KU.

Měření je velmi jednoduché: do příslušné objímky zasuneme zkoušený tranzistor, přepínač  $P_2$  přepneme podle potřeby do polohy n-p-n nebo p-n-p, potenciometr  $P$  vytočíme asi do poloviny nebo dvou třetin odporové dráhy a stiskneme tlačítko  $T1$ . Kmitá-li tranzistor na nastaveném rozsahu (nastavujeme přepínačem  $P_1$ ), teče mezi jeho emitorem a kolektorem vf proud, který po usměrnění diodou vyvolá výchylku ručky měřidla. Neukazuje-li ručka měřidla žádnou výchylku ani při potenciometru  $P$  vytočeném na maximum, nelze již v nastaveném rozsahu kmitočetů tranzistor použít. Pokud je výchylka ručky měřidla malá (asi 20  $\mu A$ ), tranzistor sice kmitá, ale neochotně. Při plně vytočeném potenciometru  $P$  zaručuje použitelnost tranzistoru v nastaveném kmitočtovém pásmu výchylka asi 50  $\mu A$ .

Při zkoušení tranzistoru nastavíme přepínačem  $P_1$  nejnižší kmitočtový rozsah a postupně přepínáme na vyšší rozsahy, až se již ručka měřidla nevychýlí.

Chceme-li měřit diodu, zapojíme do obvodu přístroje nejprve nějaký tranzistor, který na potřebném rozsahu kmitá. Pak vypneme spínač  $S$  a do objímky pro diody zapojíme měřenou diodu (pozor na správnou polaritu). Stiskneme tlačítko  $T1$  a podle výchylky ručky měřidla opět posuzujeme schopnost diody pracovat v nastaveném kmitočtovém rozsahu. Dioda  $D$  má být proto kvalitní dioda pro nejvyšší kmitočty (KA236, GA301, 33NQ52 nebo i 6 nebo 7NN41, popř. GA205, které však musíme vybrat).

Přístroj má velmi vtipně vyřešeno přepínání p-n-p a n-p-n. Místo několika

Tab. 1. Údaje oscilátorů

Rozsah [MHz]	$C_1$	$C_2$	$L$	Provedení
0,05	5 nF	10 nF	2,5 mH	dlouhovlnná cívka s jádrem
0,5	400 pF	5 nF	300 $\mu$ H	středovlnná bez jádra
5,0	200 pF	2 nF	4 až 5 $\mu$ H	s jádrem
15,0	100 pF	1 nF	2 $\mu$ H	s jádrem
50,0	27 pF	50 pF	0,2 $\mu$ H	bez jádra
100,0	1,2 pF	2,2 pF	0,02 $\mu$ H	asi 3 z na průměru 8 mm, drát o $\varnothing$ 0,1 mm
nad 100,0	—	—	drát asi 3 až 4 cm, $\varnothing$ 0,1 mm	

přepínačů pro přepnutí diod, měřidla a baterie pracuje s napětím  $2 \times 4,5$  V, přičemž měříme vždy s jednou polovinou napětí, při 4,5 V. Můžeme použít dvě ploché baterie nebo tužkové články. Spínač napájecího napětí nepotřebujeme, protože bez zmáčknutí tlačítka *Tl* a zasunutí tranzistoru do objímky přístrojem proud neteče.

Celý indikátor jsem vestavěl do krabice z průhledného polystyrénu (kryt většího relé). Povrchově je krabice upravena polepením tapetou DC-fix, nápisy jsou udělány suchým obtiskem systémem Propisot. Velikost krabice bude záviset především na velikosti přepínače *Př*<sub>1</sub> a na použitých bateriích.

Na pokusném přístroji se součástkami podle tab. 1 jsem naměřil:

na rozsahu 100 MHz –  
výchylka na středu stupnice 103 MHz,  
na rozsahu nad 100 MHz – 200 MHz,  
na rozsahu 50 MHz – 34 MHz.

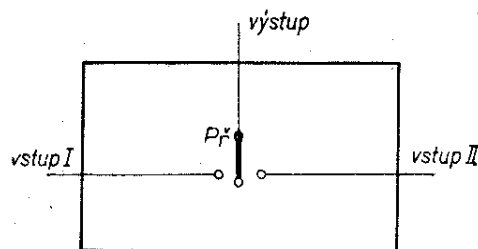
Odchytky u jednotlivých tranzistorů činily 2 až 3 % při stejně nastavených regulačních prvcích (všechny tranzistory vykazují na nižších rozsazích menší výchylku než na vyšších).

### Dvoupaprskový osciloskop z jednopaprskového

Každý radioamatér, který to se svou prací myslí vážně, si dříve nebo později pořídí osciloskop. Je nenahraditelnou po-

můckou v nejrůznějších případech a většinou se vyplatí. Spokojenost každého amatéra s možnostmi jeho použití však končí v okamžiku, kdy zjistí potřebu pozorovat a porovnávat na obrazovce osciloskopu současně dva signály. K tomu obvykle slouží dvoupaprskové osciloskopy, jejichž pořizovací cena se však vymyká z možnosti i finančně dobře fundovaného amatéra. A přece stačí čtyři běžné tranzistory a několik drobných součástek, abychom splnění tohoto náročného požadavku mohli vyžadovat od zcela běžného jednopaprskového osciloskopu.

Přístroj, který to umožňuje, je v podstatě elektronický přepínač, jehož základní schéma je na obr. 4. Má dva vstupy, ale jen jeden výstup. Podle toho, ve které poloze je přepínač *Př*, je s výstupem spojen vstup *I* nebo *II*. Spojíme-li takový přepínač (jeho výstup) se vstupem (Y) jednopaprskového osciloskopu a přivedeme-li na každý z jeho dvou vstupů jiný signál, objeví se na obrazovce osciloskopu průběh jednoho z těchto dvou signálů podle toho, který vstup je připojen přepi-



Obr. 4. Princip elektronického přepínače

načem  $P_1$ . Budeme-li však zvětšovat počet přepnutí za určitou časovou jednotku, dosáhneme stavu, kdy se na obrazovce objeví oba průběhy současně.

Podstata tohoto jevu je jednoduchá: lidské oko si po určitou dobu „podrží“ každý světelný vjem. Při obvyklé intenzitě světla je tato doba asi 0,1 s. Na principu této vlastnosti lidského oka je také založena technika filmu a televize, protože střídají-li se různé světelné impulsy určitou rychlostí, nemůže již oko registrovat a rozlišovat jednotlivé impulsy, ale vnímá obraz jako jednolitý celek. To znamená, že i na obrazovce osciloskopu se objevují stále dva samostatné obrazy, jenže při určité rychlosti jejich střídání nemůže lidské oko tyto změny zaznamenat a výsledkem je, že vnímá oba obrazce současně. Abychom však dosáhli takové rychlosti přepínání, k tomu je mechanický přepínač příliš pomalý.

Na obr. 5 je úplné zapojení elektronického přepínače, který tento požadavek splní. Skládá se v podstatě z multivibrátoru a přepínacího stupně.

Multivibrátor s tranzistory  $T_1$  a  $T_2$  slouží ke generování kmitů pravoúhlého průběhu. Délka pulsů multivibrátoru je závislá na vybíjecí době kondenzátoru, který je zapojen mezi kolektor otevřeného a bázi uzavřeného tranzistoru. Velikost kolektorového odporu tuto délku ovlivňuje. Na kondenzátory  $C_3$  a  $C_4$  přicházejí tedy střídavě napěťové pulsy, které se dostávají dále na přepínací stupeň.

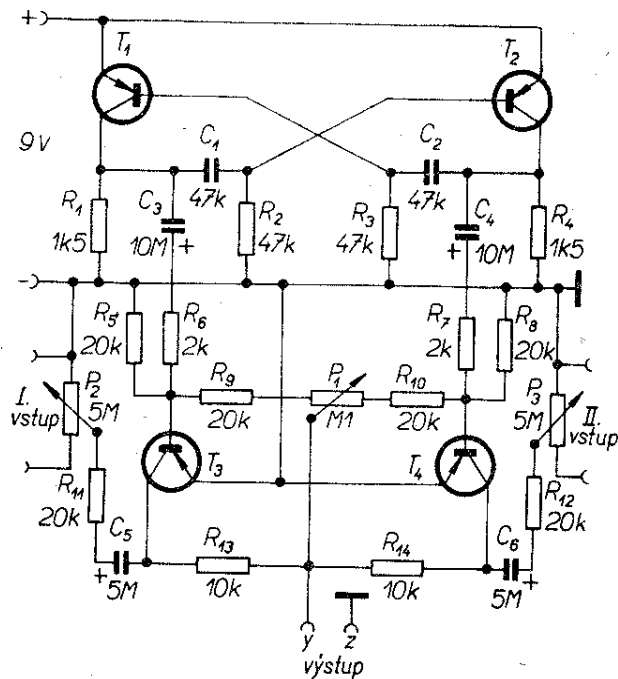
Dobu kmitů vypočítáme přibližně ze vztahu

$$T \doteq 1,4R_2C_2$$

a kmitočet podle vztahu

$$f \doteq \frac{1}{1,4R_2C_2}$$

Pokud multivibrátor nedává žádné napěťové pulsy, jsou oba tranzistory  $T_3$  a  $T_4$  v přepínacím stupni uzavřeny. Přivedeme-li na vstup  $I$  a vstup  $II$  dva různé signály, dostávají se přes odpory  $R_{11}$  ( $R_{12}$ ) a  $R_{13}$  ( $R_{14}$ ) a přes kondenzátor  $C_5$  ( $C_6$ ) na výstup. Oba signály se na výstupu velmi rychle střídají a vytvářejí na obrazovce osciloskopu současně obrazce obou těchto

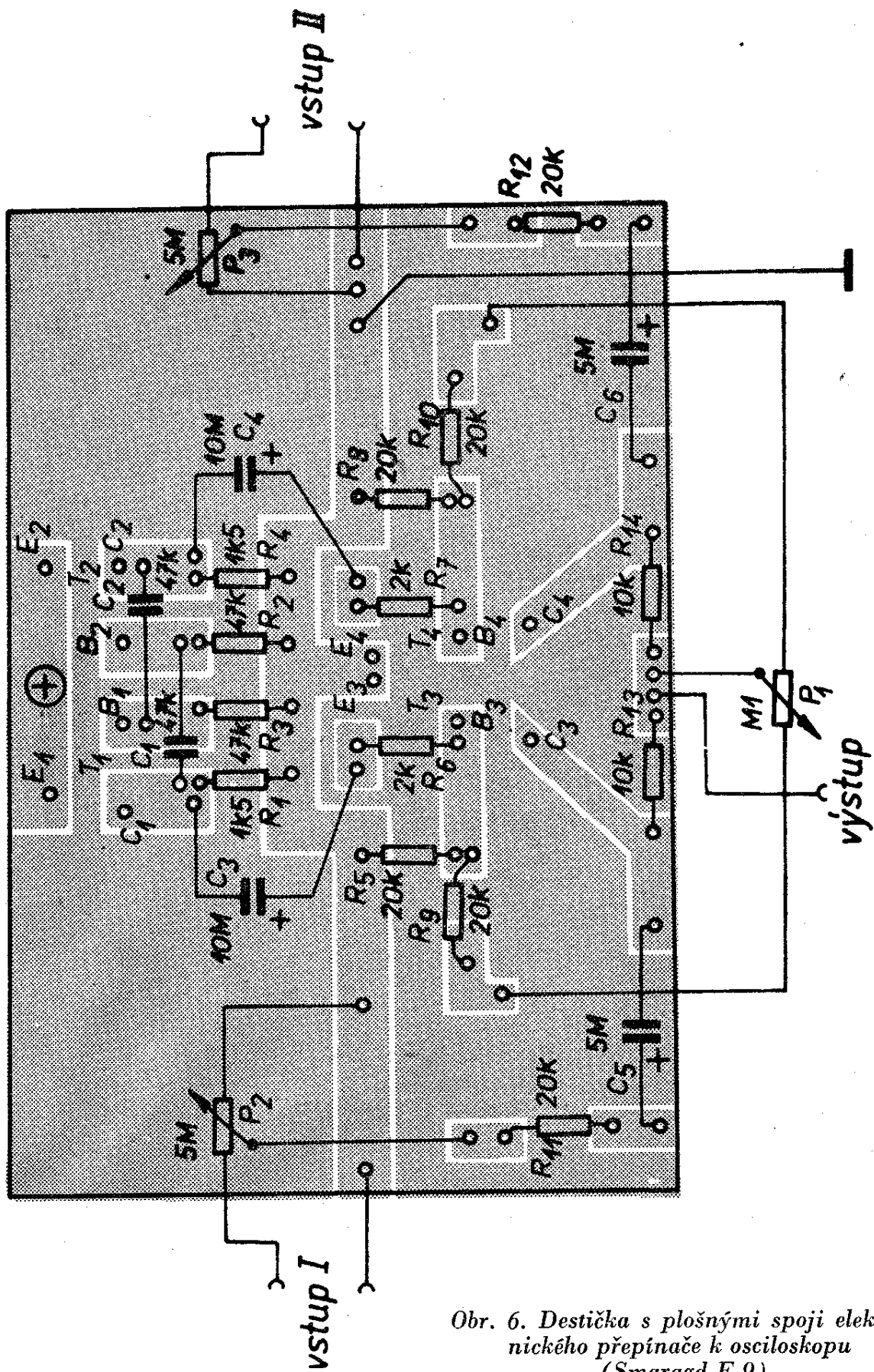


Obr. 5. Schéma elektronického přepínače k osciloskopu

signálů. Potenciometry  $P_2$  a  $P_3$  můžeme regulovat amplitudu jednotlivých signálů, potenciometrem  $P_1$  můžeme řídit posuv obou zobrazených signálů ve vertikálním směru.

Jedním z hlavních předpokladů uspokojivé funkce přístroje je správná činnost multivibrátoru, osazeného tranzistorem  $T_1$  a  $T_2$ . Zkusil jsem osadit multivibrátor tranzistorem OC169, náběžné hrany obdélníků měly však zákmity, které se projevily jako modulace i jako deformace zkoušených signálů. Jako nejvhodnější se ukázaly na tomto místě spínací tranzistory, které mají mezní kmitočet řádově několik MHz, např. GS506 nebo GS507. Ty jsou však typu n-p-n a proto bude výhodné v případě jejich použití nahradit i tranzistory v přepínacím stupni typy n-p-n (např. GS501) – samozřejmě po přepólování zdroje a elektrolytických kondenzátorů. Stejných výsledků lze dosáhnout i s tranzistorem typu KF.

Po sestavení přístroje ve „vrabčím hnízdě“ sledujeme výstupní signál (bez připojení zkoušeného signálu na vstup) na obrazovce osciloskopu a změnou  $R_1$ ,  $C_1$ ,  $R_2$  ( $R_3$ ,  $C_2$ ,  $R_4$ ) se snažíme získat pravidelné, rovné obdélníky bez zákmitů. Může se



Obr. 6. Destička s plošnými spoji elektronického přepínače k osciloskopu (Smaragd E 9)

stát, že nepravidelnost způsobují přepínací tranzistory; někdy nezbyvá, než je vyměnit. Je samozřejmé, že  $T_1$  s  $T_2$  a  $T_3$  s  $T_4$  mají být párovány. Při správné funkci přístroje by se při přivedení stejného signálu na vstup *I* nebo *II* neměla projevit žádná odlišnost v obraze na osciloskopu.

Oba vstupy jsou symetrické, tvoří je potenciometry 5 M $\Omega$ , kterými můžeme vyrovnat případný rozdíl v úrovni obou přivedených signálů.

Při zavedení dvou různých signálů na vstupy *I* a *II* se nám na obrazovce objeví oba průběhy tak, že oba pozorované signály jsou vedle sebe a navzájem se prolínají. Při velkém rozdílu kmitočtů obou porovnávaných signálů jsou určité potíže se synchronizací osciloskopu, což však většinou nebývá na závadu, neboť obvyk-

le potřebujeme porovnávat dva přibližně stejné signály (vstup a výstup zesilovače, různé průběhy na jednotlivých bodech zesilovače apod.).

Přístroj můžeme napájet z baterií nebo ze síťového zdroje. Pravděpodobně se rozhodneme pro baterie vzhledem k tomu, že odběr se pohybuje jen kolem 10 mA. Všechny součástky jsou rozmístěny na destičce s plošnými spoji (obr. 6), včetně  $P_2$  a  $P_3$ ; jen  $P_1$  jsem pro nedostatek místa dal mimo destičku. Celý přístroj se vejde do krabice o rozměrech 120  $\times$  70  $\times$  35 mm, konstrukční řešení však ponechávám na vůli a možnostech každého, kdo se rozhodne si tento jednoduchý, ale účelný přípravek postavit. Celkový vzhled přípravku, stejně jako obou dalších popsaných přístrojů, je vidět na fotografiích na obálce tohoto čísla RK.

## OBSAH

### Elektronky, obrazovky, polovodičové prvky

Elektronky . . . . .	2
Obrazovky . . . . .	4
Diody a tranzistory . . . . .	4
Integrované obvody . . . . .	7

### Odpory a potenciometry

Odpory vrstevové a drátové . . . . .	8
Potenciometry . . . . .	9

### Kondenzátory

Kondenzátory papírové . . . . .	10
Kondenzátory MP . . . . .	11
Kondenzátory epoxidové . . . . .	12
Kondenzátory krabicové . . . . .	13
Elektrolytické kondenzátory . . . . .	15
Kondenzátory slídivé . . . . .	18
Kondenzátory polystyrénové . . . . .	19
Kondenzátory terylénové . . . . .	19
Kondenzátory rozběhové . . . . .	19
Kondenzátory tantalové a odrušovací . . . . .	20
Kondenzátory keramické . . . . .	22

### Reproduktory

Reproduktory . . . . .	24
Reproduktorové skřínky a soustavy . . . . .	25

### Mikrofony

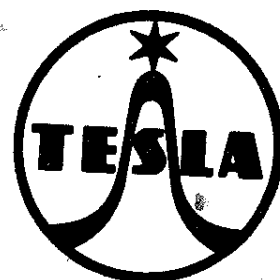
Mikrofony elektromagnetické . . . . .	26
Mikrofony elektrodynamické . . . . .	26
Ostatní mikrofony . . . . .	27
Příslušenství . . . . .	27

<b>Sluchátka</b>	
Sluchátka elektrodynamická . . . . .	28
Sluchátka pro přijímače z dovozu . . . . .	28
<b>Transformátory a tlumivky</b>	
Budicí a výstupní transformátory . . . . .	28
Síťové transformátory . . . . .	29
Tlumivky . . . . .	29
<b>Měřicí přístroje</b>	
Panelové přístroje magnetoelektrické . . . . .	30
Přístroje D22 . . . . .	31
Montážní a provozní přístroje . . . . .	31
Elektronické měřicí přístroje . . . . .	35
<b>Feritové materiály</b>	
Přehled vlastností . . . . .	41
Toroidy, antény, jádra, hrníčky . . . . .	42
<b>Termistory</b>	
Perličkové termistory . . . . .	43
Tyčinkové termistory . . . . .	43
<b>Drobný radiomateriál</b>	
Banánky, krokosvorky, zdířky, hroty . . . . .	43
Vypínače, prepínače, knoflíky . . . . .	43
Antény . . . . .	43
Baterie . . . . .	44
Žárovky . . . . .	44
<b>Objímky pro elektronky a tranzistory</b>	
Objímky pro elektronky . . . . .	45
Objímky pro tranzistory . . . . .	45
Kryty elektronek . . . . .	45
Držáky elektronek . . . . .	46
<b>Konektorové vidlice a zásuvky</b>	
Vidlice . . . . .	46
Zásuvky . . . . .	47
Náhradní díly pro rozhlasové přijímače . . . . .	48
Televizní antény . . . . .	53
<b>Konstrukční část</b>	
Generátor signálů pravoúhlého a sinusového průběhu . . . . .	54
Indikátor mezních kmitočtů tranzistorů . . . . .	57
Dvoupaprskový osciloskop z jednopaprskového . . . . .	59

**RADIOVÝ KONSTRUKTÉR** – vydává Vydavatelství MAGNET, Praha 1, Vladislavova 26, telefon 234355-7 ● Šéfredaktor ing. František Smolík ● Redakce Praha 2, Lublaňská 57, tel. 223630 ● Redakční rada: K. Bartoš, V. Brzák, ing. J. Čermák, CSc. K. Donát, L. Hlinský, ing. L. Hloušek, A. Hofhans, Z. Hradiský, ing. J. T. Hyan, J. Krémárik, ZMS, ing. J. Jaroš, K. Novák, ing. O. Petráček, M. Procházka, ing. J. Vackář, CSc., laureát st. ceny KG., J. Ženíšek ● Ročně vyjde 6 čísel. Cena výtisku 4,50 Kčs, pololetní předplatné 13,50 Kčs, roční předplatné 27,— Kčs ● Rozšiřuje PNS, v jednotkách ozbrojených sil MAGNET – administrace, Praha 1, Vladislavova 26. Objednávky přijímá každá pošta i doručovatel ● Objednávky do zahraničí vyřizuje PNS – vývoz tisku, Jindřišská 14, Praha 1 ● Dohlédací pošta 07 ● Tiskne Naše vojsko, závod 01, Na valech 1, Praha – Dejvice ● Za původnost příspěvku ručí autor. Redakce rukopis vrátí, bude-li vyžádán a bude-li připojena frankovaná obálka se zpětnou adresou ● Toto číslo vyšlo 23. února 1971

© Vydavatelství Magnet Praha

# S O U Č Á S T K Y P R O A M A T Ě R Y :



**PRAHA 1, Martinská 3**

**BRNO, Františkánská 7**

**OSTRAVA, Gottwaldova 10**

**UHERSKÝ BROD, Moravská 92**  
(zde též zásilková služba)

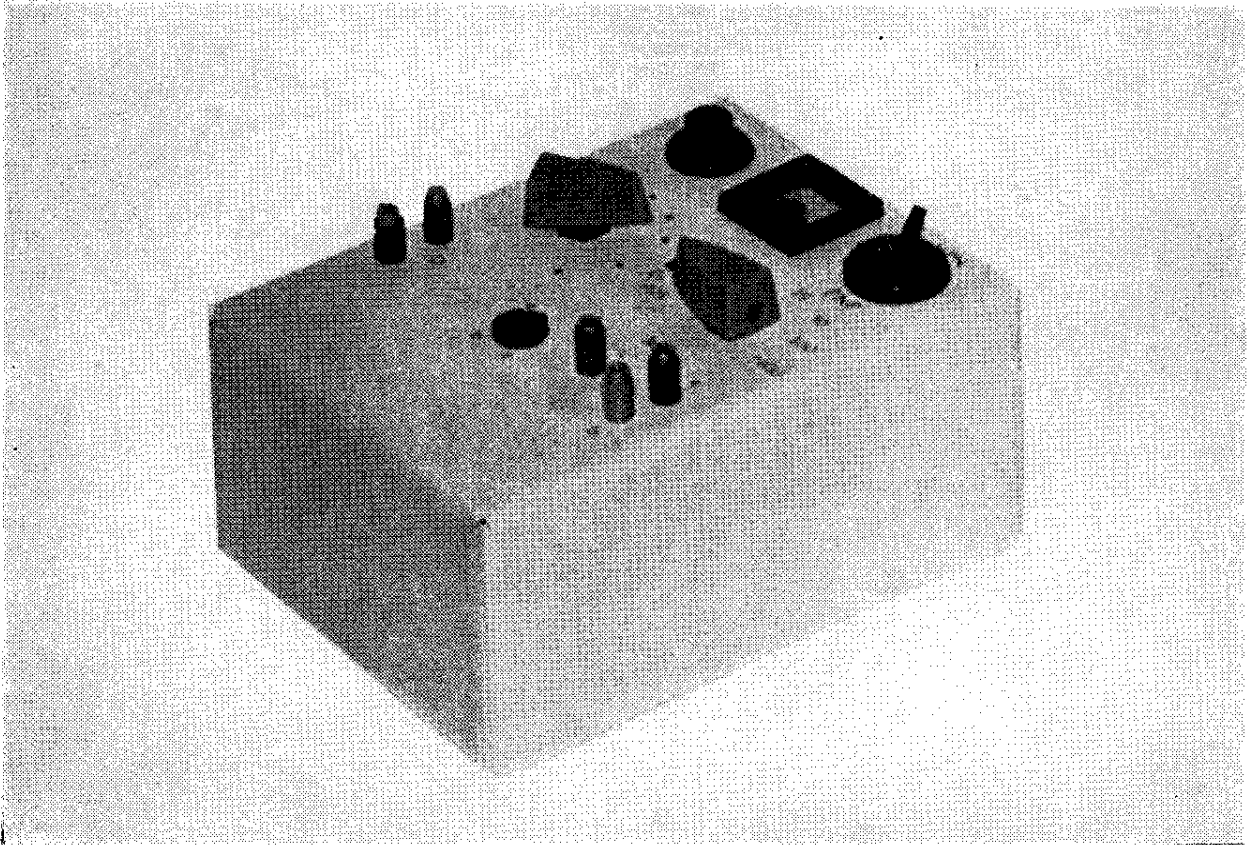
**BRATISLAVA, Červenej armády 8 a 10**

Tyto prodejny TESLA jsou specializovány na součástky pro radioamatéry. Jinak můžete součástky žádat i v ostatních prodejnách TESLA:

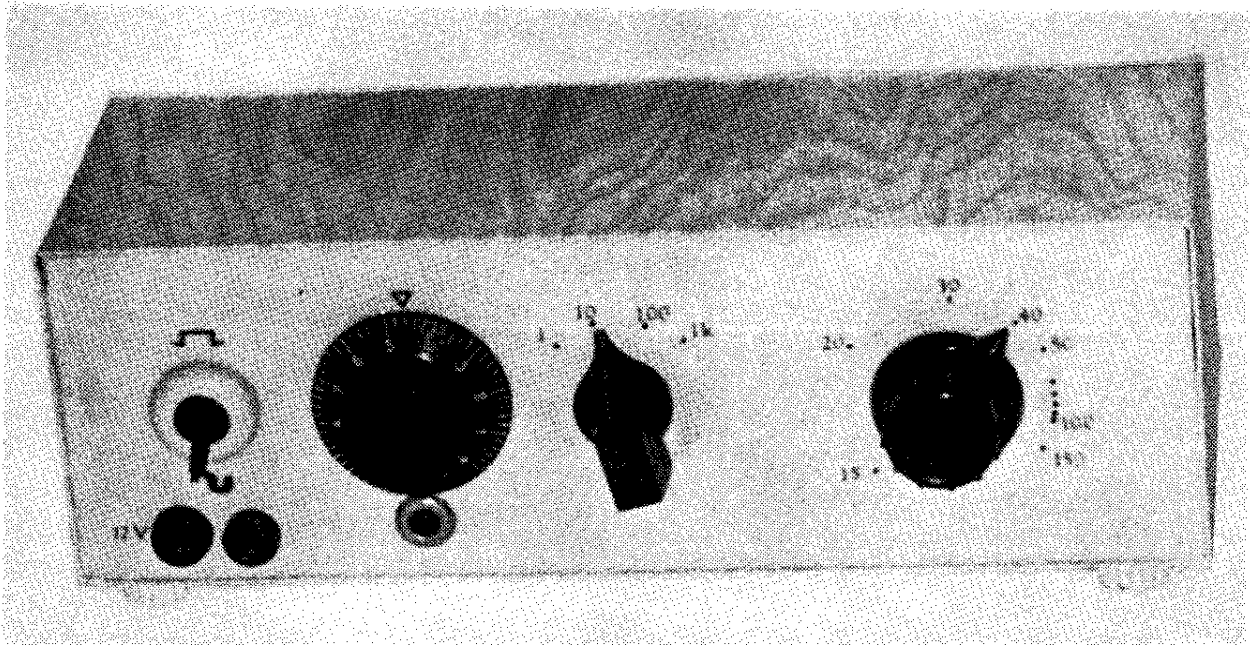
Praha 1, Národní 25, pasáž Metro; Praha 2, Slezská 4; Praha 1, Soukenická 3; Praha 8, Sokolovská 146; Č. Budějovice, Jírovцова 5; Jablonec, Lidická 8; Ústí n. Lab., Pařížská 19; Děčín, Prokopa Holého 21/135; Chomutov, Puchmajerova 2; Liberec, Pražská 24/142; Teplice, 28. října 17/858; Cheb, tř. ČSSP 26; Pardubice, Jeremenkova 2371; Králíky, nám. Čs. armády 362; Olomouc, nám. R. armády 21; Frýdek-Místek, sídliště Riviera; Havířov VI, Zápotockého 63; Karviná VI, Čapkovo nám. 1516; Brno, tř. Vítězství 23; Prostějov, Žižkovo nám. 10; Jihlava, nám. Míru 66.

Bratislava – Pošeň, Borodáčova 96 (velkoobchodní prodejna); Banská Bystrica, Malinovského 2; Košice – Nové Mesto, Dům služieb Luník 1; Trenčín, Ludový hájik 3; Prešov, Slov. republ. rad 5; Kežmarok, Sov. armády 50; Michalovce, Dům služieb, 2. patro; Trebišov, Dům služieb.

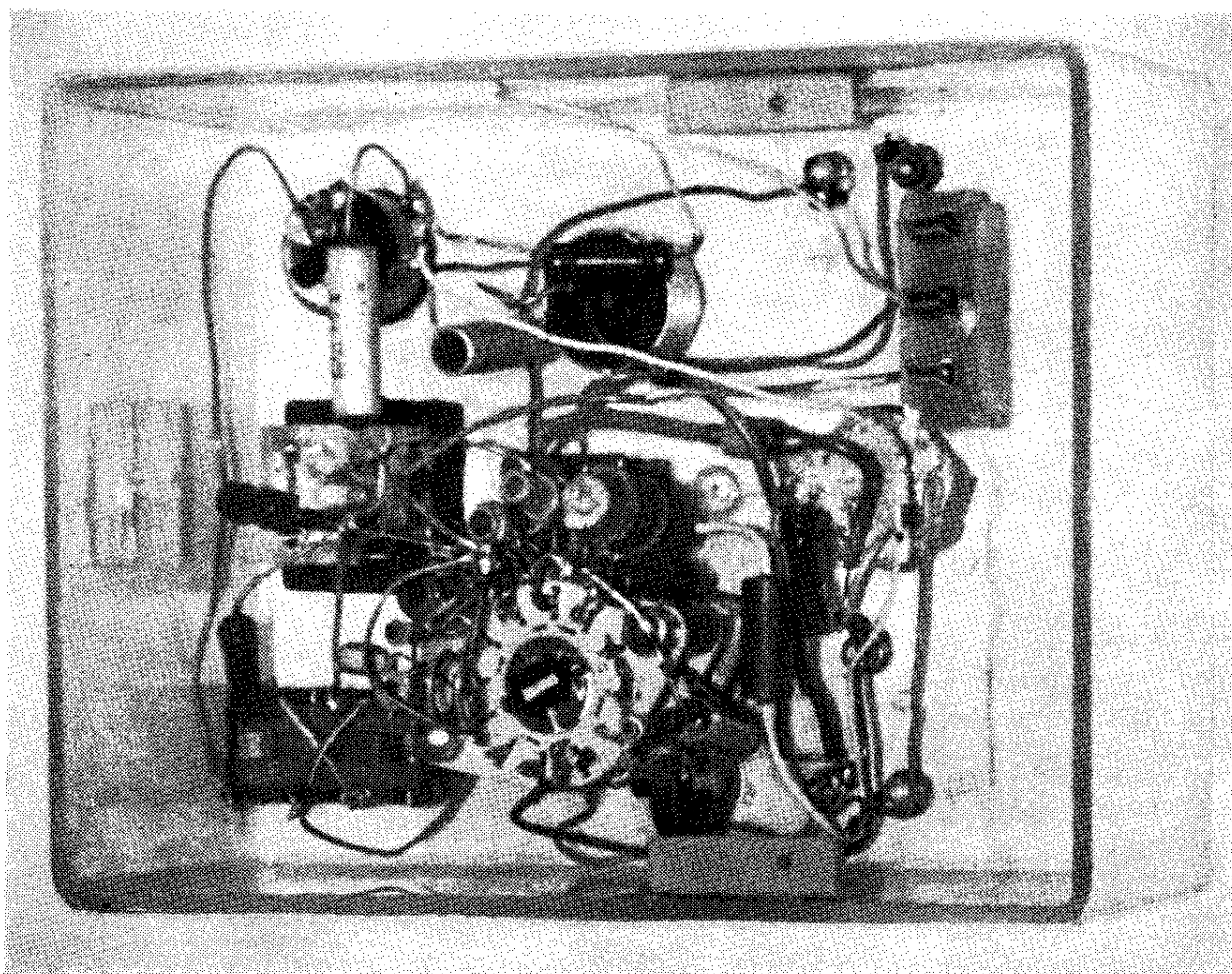
**PRODEJNY TESLA**



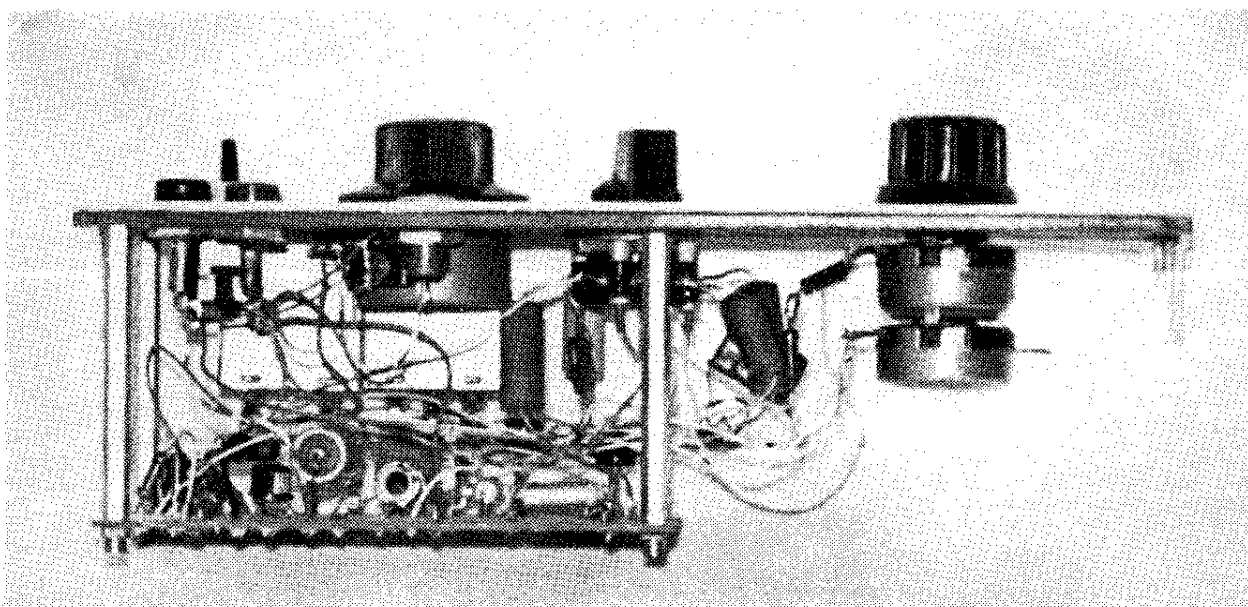
*Indikátor mezního kmitočtu tranzistorů*



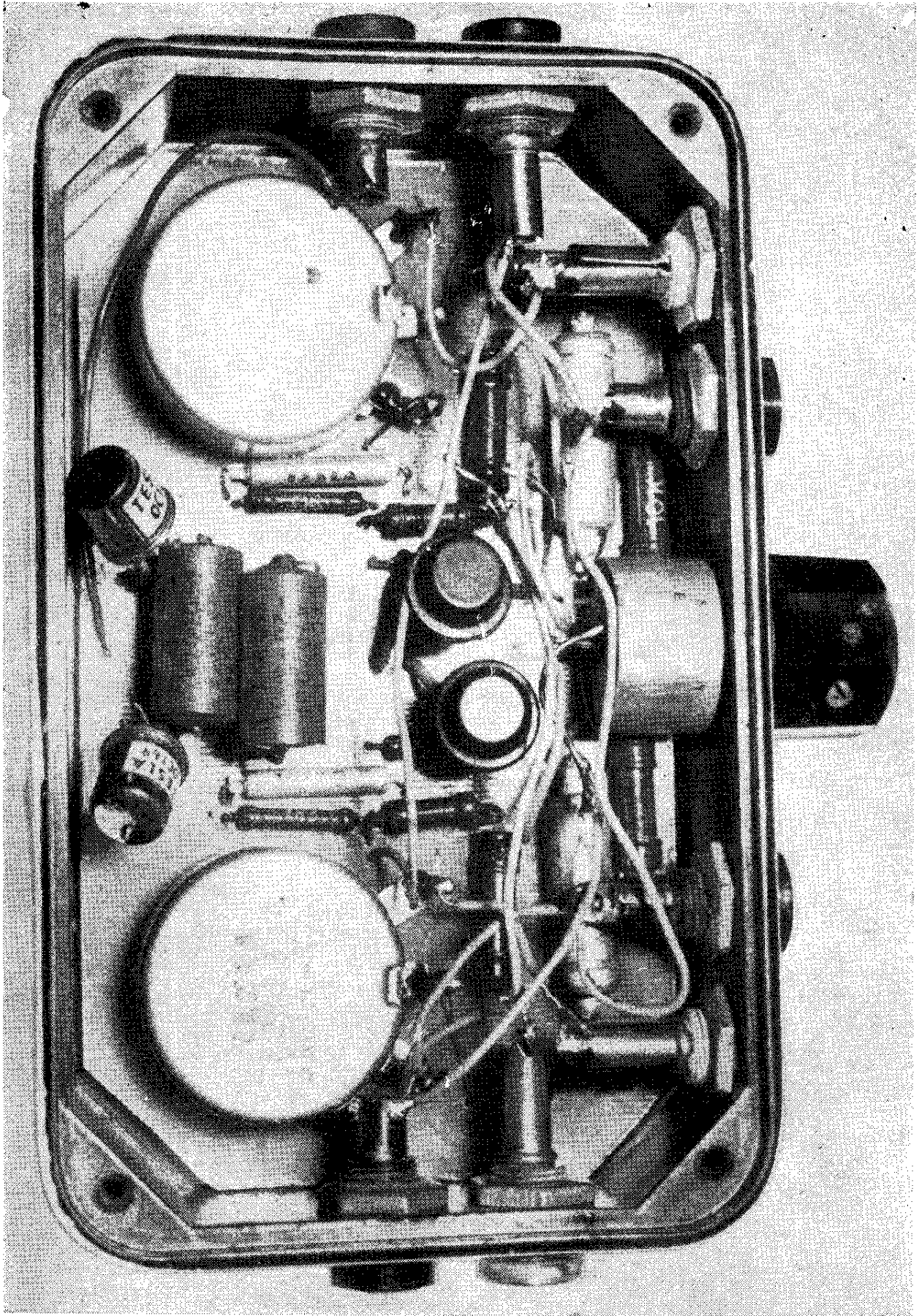
*Generátor signálů sinusového a obdélníkového průběhu*



*Konstrukční uspořádání a rozložení součástek indikátoru mezního kmitočtu tranzistorů*



*Konstrukční uspořádání a rozložení součástek generátoru signálů sinusového a obdélníkového průběhu*



*Konstrukční uspořádání a rozložení součástek elektronického přepínače k osciloskopu*