

# Radiový Konstrukter

ROČNÍK VII

1971

č. 2

Časy se mění, názvy časopisů zůstávají: Radiový konstruktér, Amatérské radio...

Z původního a skutečného radiového amatérství se v posledních deseti, patnácti letech vyvinul široký obor, zahrnující elektroakustiku, měřicí techniku, spínací obvody, užitou elektroniku atd. Jen se podívejme na obsah posledních ročníků RK nebo AR! Kolik tam vlastně zbylo skutečné původní „radiotechniky“?


Obsah článků však odpovídá skutečnému stavu techniky. Vlastní radiotechnika ve smyslu bezdrátového příjmu je dnes již pouze částí elektroniky.

telekomunikační sítě jsou složitá a především nákladná. Vždyť jen výstavba nové meziměstské ústředny v Praze na Žižkově si vyžádá přes 1 miliardu Kčs!

Vzhledem ke složitosti, rozsahu a požadované spolehlivosti je provoz telekomunikační sítě v každé zemi svěřován určité organizaci, jež za její rozvoj a stav odpovídá. V kapitalistických zemích to jsou státní nebo soukromé společnosti. V socialistických (tj. i v ČSSR) jsou to ministerstva spojů, popř. pošt a telekomunikací.

Je proto pochopitelné, že se tyto organizace brání cizímu a zvláště neodborné-

## DŘÍVE A NYNÍ



části elektroniky, která poskytuje velkou možnost amatérské činnosti (i když je z tohoto hlediska v naší literatuře opomíjena) je obor telekomunikací, jehož služeb denně využíváme. Do oboru telekomunikací patří telefonní, telegrafní a dálnopisný provoz, fototelegrafie, přenos dat, signální, návěštní a varovná zařízení.

Řada vědeckých publikací prokázala, že rozvoj vyspělého národního hospodářství závisí i na stavu telekomunikační sítě. Každé její selhání znamená pro ostatní obory lidské činnosti nevyčísitelné ztráty. Všeobecně se dnes má zato, že rozvoj telekomunikací má sledovat tatáž hlediska, jako rozvoj energetiky. Zařízení pro

mu zásahu do své sítě. Proto také nesmí telefonní účastník samovolně nic na své přípojce měnit. Kromě toho provoz telefonních a signálních zařízení, jež si snad čtenář podle tohoto RK zhotoví, je přípustný jen na pozemcích téhož vlastníka.

Další zařízení, kterými by chtěl svojí účastnickou přípojku vylepšit (např. magnetofonová hláska), musí být před uvedením do provozu schválena správou spojů (viz AR 3/70, str. 82).

V první části tohoto čísla RK se čtenář může seznámit se základními pojmy nenápadného, avšak nesmírně zajímavého oboru – telekomunikací. Převážná část

textu pak obsahuje popisy stavby nejrůznějších telefonních a signálních zařízení, jež může amatér uplatnit nejen ve své domácnosti, ale i v dílně, na chatě nebo na svém pracovišti. Autor děkuje podnikům,

jež mu ochotně poskytly informace a obrazový materiál, především Městské telekomunikační správě v Praze, n. p. Tesla Strašnice, Tesla Hloubětín, Tesla Liptovský Hrádok a Tesla Karlín.

# TELEFONNÍ a SIGNÁLNÍ ZAŘÍZENÍ

Ing. Jindřich Čermák, CSc.

## Co to jsou telekomunikace?

Obor telekomunikací zahrnuje širokou oblast přenosů nejrůznějších druhů informací a signálů. Telekomunikační zařízení zprostředkovávají obousměrný přenos mezi dvěma předem zvolenými účastníky.

Podle obr. 1 rozeznáváme tři hlavní složky telekomunikačního spoje. *Účastnická* zařízení zprostředkují převod informace z „lidské“ formy (písmo, řeči) na elektrický signál. *Spojovací* zařízení se postarají o to, aby se uskutečnilo spojení jen mezi volajícím a volaným účastníkem. Konečně *přenosová* zařízení zajišťují přenos signálu mezi účastníky a spojovacími zařízeními od nejkratších až po kosmické vzdálenosti.

V dalším výkladu se soustředíme na nejznámější přenos telefonní. Není bez zajímavosti, že v r. 1969 byl počet telefonních stanic na celém světě srovnatelný s počtem rozhlasových přijímačů (238

milionů, tj. 1 přístroj na 16 lidí). Denně se uskuteční více než 1 miliarda hovorů. Lze tedy říci, že žádný jiný sdělovací prostředek není schopen přenést tak velký objem libovolně směřovaných informací. Za každých 10 let se počet stanic zdvojnásobí, takže v r. 2000 bude zapojena asi miliarda telefonních stanic.

## Telekomunikační síť

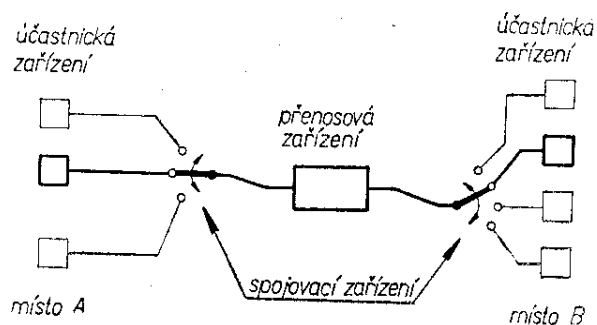
V ČSSR byly v r. 1970 dva milióny stanic a v r. 1980 se očekává hustota 1 stanice na čtyři obyvatele (tj. na 1 rodinu).

Princip organizace telekomunikační sítě si vysvětlíme na přenosu telefonního signálu, který dnes v přenosu informací převládá. Telefonní síť v ČSSR je zhruba organizována podle obr. 2. a 24.

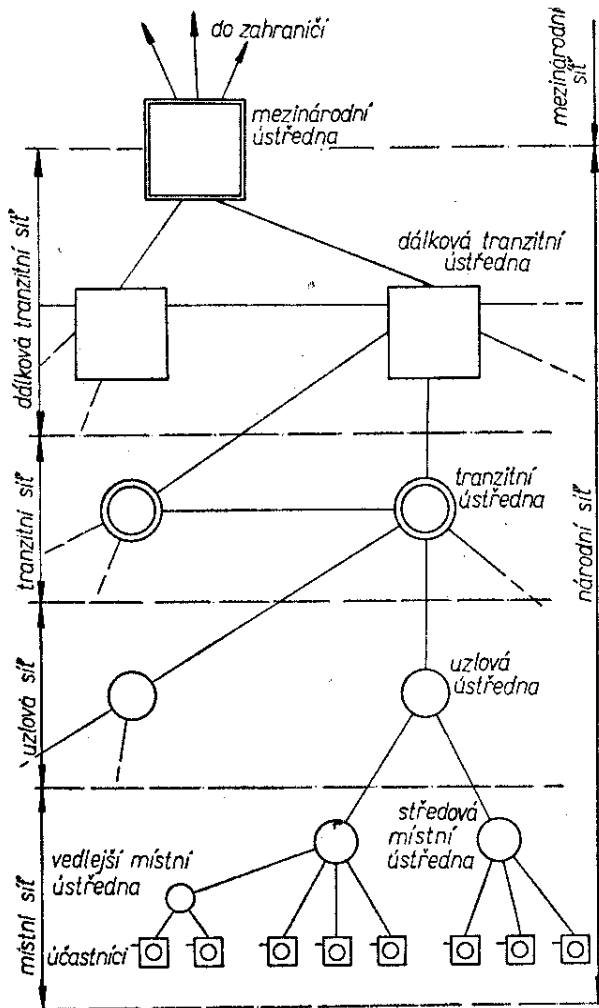
Každý účastník (= kdo má doma telefonní přístroj) je začleněn do místní sítě. Místní síť se rozprostírá na území tzv. místního telefonního obvodu (MTO), jež zahrnuje zpravidla území o průměru asi 10 km.

Středová místní ústředna je začleněna do uzlové sítě, pokrývající území o průměru zhruba 30 km. Příslušná uzlová ústředna zajišťuje meziměstská spojení mezi podřízenými místními sítěmi.

Tranzitní síť zajišťuje spojení mezi podřízenými uzlovými ústřednami do vzdálenosti 120 až 180 km. V jejím těžišti leží tranzitní ústředna. Kromě jiného zajišťuje tranzitní ústředna spojení s ostat-



Obr. 1. Základní složky telekomunikačního spoje



Obr. 2. Organizace telefonní sítě ČSSR

ními tranzitními ústřednami celé národní sítě.

Konečně dálková tranzitní síť s dálkovými tranzitními ústřednami spojuje podřízené tranzitní ústředny na ploše o průměru několika set km. Z ní pak vycházejí spoje přes mezinárodní telefonní ústřednu do mezinárodní sítě.

Část okruhů, jež mají spoje v síti k dispozici, je trvale vyčleněna pro přenos dálkopisu a tvoří dálkopisnou síť. Jiné okruhy spojují jednotlivé rozhlasové vysílače a studia a tvoří modulační síť. Pomocí ní lze vytvářet tzv. vysílací okruhy (Praha, Hvězda atd.), v nichž vysílá několik vysílačů po celé republice a na různých vlnových délkách tentýž program. Podobně je zajištěna i „dodávka“ pořadů do televizních stanic.

Mnohé podniky (elektrárny, doly, železnice) mají tak zvláštní požadavky, že

si zřizují vlastní telekomunikační sítě. Sem možno počítat i varovné signální sítě požárníků, bezpečnosti, bank a spořitelén.

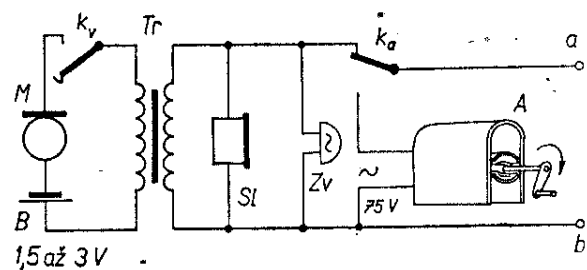
## Telefonní přístroje

O uspořádání telefonního přístroje (v dnešní podobě) se zasloužil Švéd Ericsson, zakladatel slavné stejnojmenné firmy. Kolem r. 1895 spojil sluchátko i mikrofon společnou rukojetí (dnešní mikrotelefon) a zkonstruoval číselnici pro samočinnou volbu.

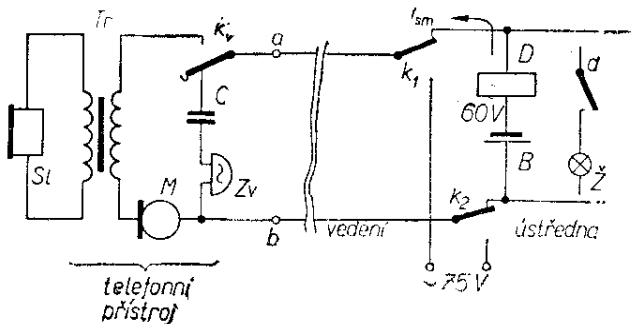
Telefonní přístroje se liší podle druhu ústředny, k níž jsou připojeny. V počátcích byly hovory spojovány rukami manipulátek a takové ústředny se nazývaly manuální (z lat. manus = ruka).

Každý telefonní přístroj (obr. 3) měl původně vlastní baterii, napájející mikrofonní okruh přes kontakt vidlice  $k_v$ , do níž se v klidu odkládá mikrotelefon. Kromě toho měl přístroj vlastní, kličkou poháněný alternátor  $A$ , „induktor“. Jeho střídavé napětí 50 až 100 V (i přes velký odpor vedení) rozezvučelo zvonek protější stanice. Kontakt přepínače  $k_a$  je spojen s kličkou alternátoru a během otáčení odpojí hovorové okruhy. Význam transformátoru  $Tr$  si vysvětlíme později. Vzhledem k potížím s výměnou baterií mizí tyto přístroje z veřejné sítě a používají se u důlních a lesních podniků, armády apod.

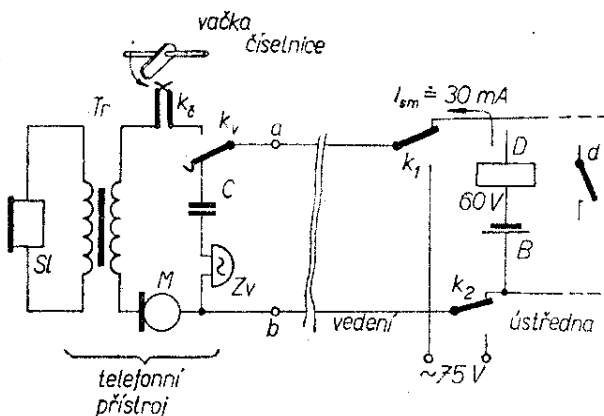
Dnešní manuální ústředny používají telefonní přístroje napájené z tzv. ústřední baterie v ústředně po účastnickém vedení (obr. 4). Uzavřením tzv. účastnické smyčky přitáhne v ústředně relé  $D$ . Kontakt  $d$  např. rozsvítí žárovku a upozorní



Obr. 3. Zjednodušené schéma telefonního přístroje (místní baterie, manuální spojování)



Obr. 4. Zjednodušené schéma telefonního přístroje (ústřední baterie, manuální spojování)



Obr. 5. Telefonní přístroj (ústřední baterie, automatické spojování)

tak manipulanku, že účastník žádá spojení.

V současné době ovšem zcela převládají ústředny se samočinným spojováním. Mikrofonní okruhy jejich telefonních přístrojů jsou napájeny z ústřední baterie (obr. 5). Volané číslo se ústředně oznamuje pomocí kontaktu číselnice  $k_8$ , jež rychlostí asi 10 impulsů za 1 vteřinu přerušuje proud účastnické smyčky.

Na obr. 6 je průběh proudu účastnickou smyčkou  $I_{sm}$  během spojení. Do okamžiku  $t_1$  je mikrofon zavěšen, kontakt  $k_v$  je v klidové (dolní) poloze, kondenzátor  $C$  brání průtoku ss proudu, takže proud  $I_{sm} = 0$ . Po vyvěšení zapojí kontakt  $k_v$  mikrofonní okruh a smyčkou protéká proud, jehož velikost závisí na délce a odporu vedení (zpravidla bývá  $I_{sm} = 10$  až  $50$  mA). Po „natažení“ se číselnice vrací do klidové polohy i s izolační vačkou, jež přerušuje kontakt  $k_8$  a tím i proud smyčkou. V obr. 6 je naznačena volba čísla 25. Relé  $D$  přijí-

má přerušení proudu a svým kontaktem  $d$  předává ústředně. Během hovoru se mění odpor mikrofonu a ke klidové složce  $I_{sm}$  se přidává střídavá, hovorová. Po skončení hovoru účastník zavěsí, přeruší smyčku a ústředna zruší spojení.

V sítích s ústřední baterií je účastník volán tak, že se v ústředně (rukou nebo samočinně) přeloží kontakty  $k_1, k_2$  a vyšlou do vedení střídavé napětí 50 až 100 V, 15 až 50 Hz, jež rozkmitá zvonek účastnického přístroje.

## Spojovací zařízení

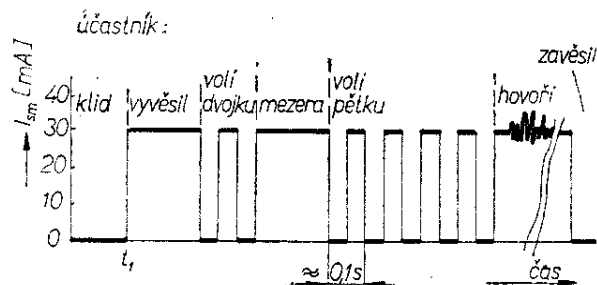
Jak jsme již vysvětlili, je úkolem spojovacích zařízení spojit spolu dva účastníky a umožnit jim výměnu informací. Nejdůležitějším druhem jsou telefonní ústředny. Podle způsobu použití rozlišujeme ústředny pobočkové, místní, meziměstské, mezinárodní apod.

Pobočkové ústředny slouží ke spojování telefonních hovorů v závodech, úřadech a ústavech. Mívají kapacitu od desítek do několika tisíc účastníků. Pobočková ústředna umožňuje některým z účastníků propojení do veřejné telefonní sítě.

Místní ústředny zajišťují telefonní spojení mezi účastníky téhož místního telefonního obvodu. Staví se obvykle pro několik set až 10 000 účastníků. Pro větší počet účastníků se pak buduje několik takových „desetitísíkových“ ústreden, jež vzájemně spolupracují.

Poslání meziměstských a mezistátních ústreden je vysvětleno již v jejich názvu.

Podle způsobu obsluhy rozeznáváme ústředny s ručním a samočinným provo-



Obr. 6. Změny proudu účastnickou smyčkou během spojení

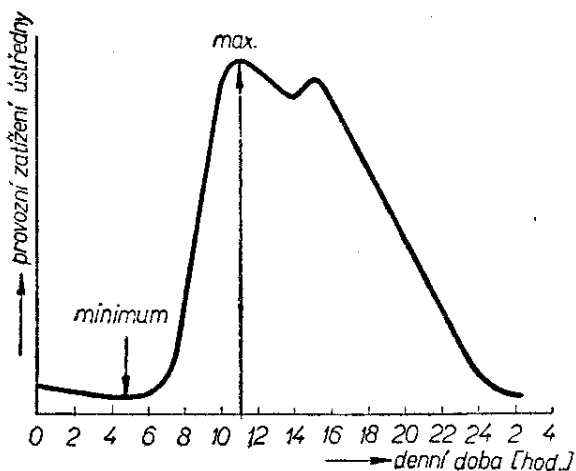
$$4 \cdot \frac{2}{71} R_K$$

zem. Starší jsou samozřejmě ústředny ruční, manuální. Volající účastník na sebe upozornil obsluhu ústředny, v nejstarších dobách píšťalkou vmontovanou do mikrofonu. Pak sdělil volané číslo, obsluha spojila šňůrou obě účastnická vedení a po skončení hovoru opět spojení zrušila.

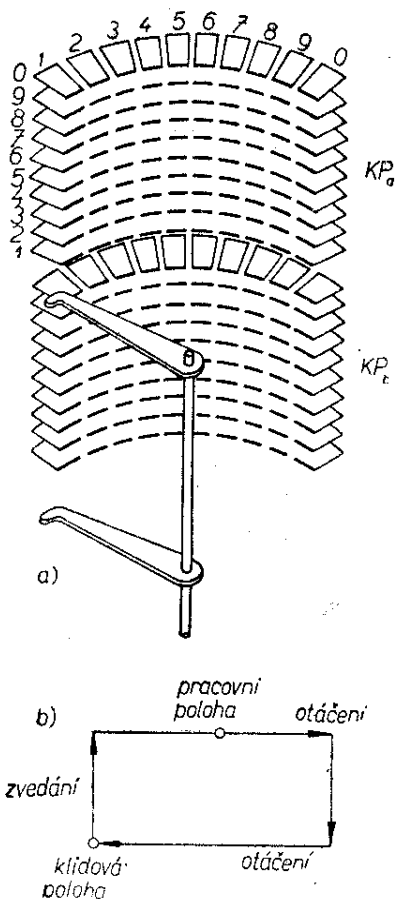
V nejjednodušší představě by ústředna (ať ruční nebo automatická) měla dovolit současné spojení všem svým účastníkům. Tak např. v manuální ústředně pro 100 účastníků by mělo být k dispozici 50 spojovacích šňůr pro 50 hovořících dvojic. Pravděpodobnost, že by všichni účastníci požadovali spojení současně, lze v praxi zanedbat. Proto se počet možných hovorů řídí největším zatížením v tzv. hlavní provozní hodině (obr. 7). Obvykle se pro 100 účastníků počítá s 10 až 20 spojovacími cestami.

Provoz pobočkových a místních ústředěn je dnes převážně automatizován. Automatické ústředny se liší podle typu zařízení, jež zajišťují vlastní spojení. Tak např. používá-li ústředna jen relé, jde o ústřednu reléovou (s oblibou používanou např. na lodích). U nás jsou nejvíce rozšířeny ústředny s čtvercovými voliči. V blízké budoucnosti budou zaváděny ústředny s voliči souřadnicovými (Crossbar) a po r. 2000 budou pravděpodobně mechanické kontakty nahrazeny polovodičovými.

Princip čtvercového voliče je na obr. 8a. Volič je opatřen třemi mechanicky spojenými rameny; dvě slouží pro spojení



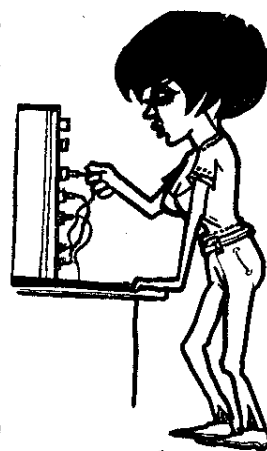
Obr. 7. Denní provozní zatížení ústředny

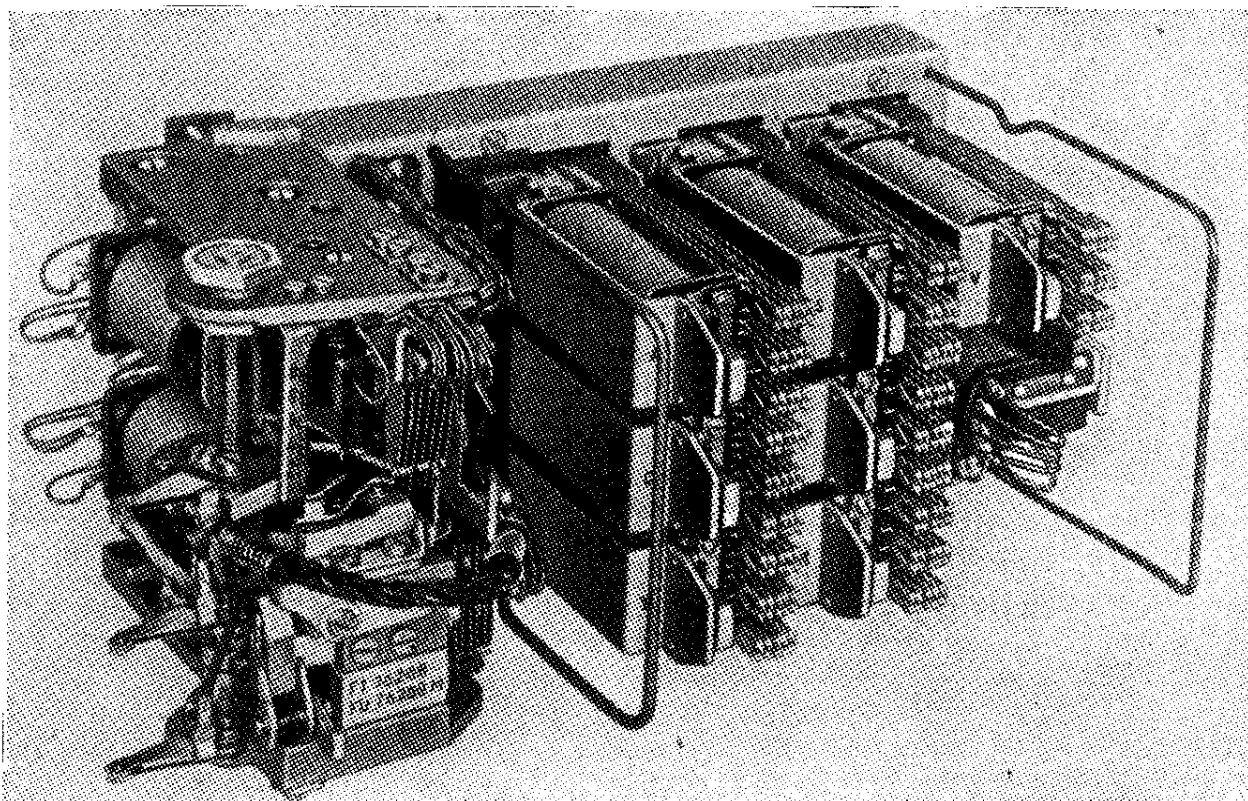


Obr. 8. Čtvercový volič. a) Základní uspořádání, b) pohyb ramena. Třetí rameno se svým polem není pro jednoduchost zakresleno

hovoru, třetí je pomocné. Zvedací magnet zvedne při každém volicím impulsu rameno o 1 stupeň. Poslední desátý stupeň odpovídá tedy volbě nuly. Otáčecí magnet koná tutéž funkci ve směru vodorovném, přičemž ramena se postupně dotýkají jednotlivých lamel kontaktního pole KP. Na konci vyjdou ramena z kontaktního pole, spadnou vlastní vahou pod úroveň první řadě a válcová pružina je vrátí do výchozí polohy. Volič dostal svůj název podle výsledné čtvercové (přesněji pravoúhlé) dráhy pohybu (obr. 8b).

Pohyby a funkce ovládá tzv. reléová





Obr. 9, Skutečný vzhled čtvercového voliče s reléovou sadou (bez kontaktního pole, jež je součástí společného stojanu)

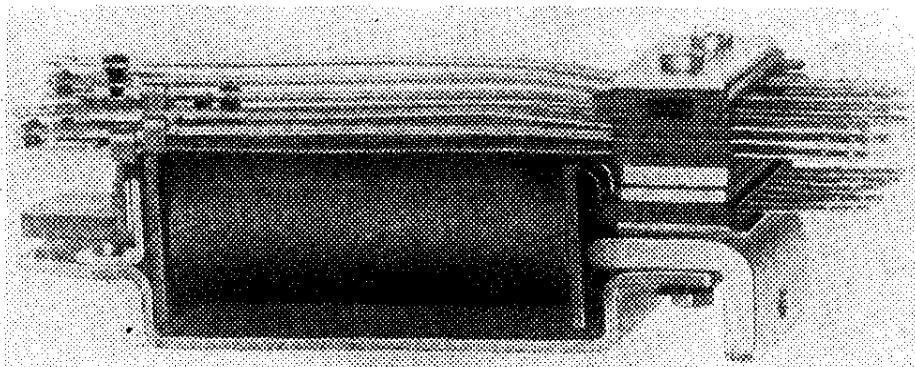
sada. Kontakty a vinutí relé jsou propojeny tak, že plní několik základních úkolů. Podle impulsů a mezer účastnického proudu rozpoznají, jaké má účastník přání a reagují na ně. Současně sledují i postup výstavby spojení a informují o něm účastníka (vysílají oznamovací, obsazovací, vyzváněcí tón, hlas z magnetofonové hlásky atd.).

Skutečný vzhled čtvercového voliče s reléovou sadou je na obr. 9. Reléová sada používá plochá relé, jež svým propracováním, spolehlivostí a všestrannou vy-

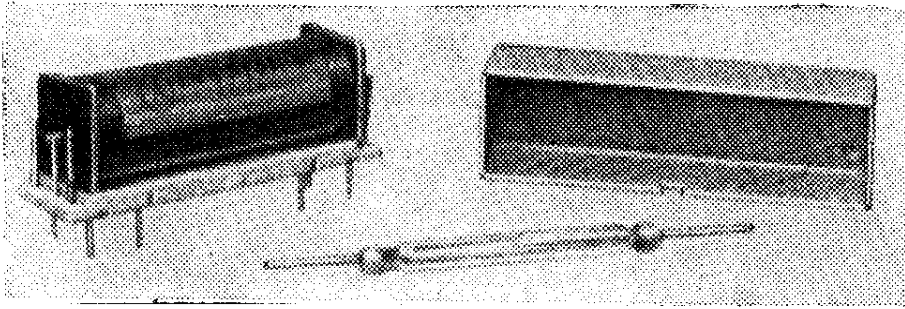
užitelností patří k nejdokonalejším svého druhu (obr. 10). V perspektivních ústřednách nalezne široké použití rychle spínající relé jazýčkové (obr. 11). Relé TESLA se pro své vynikající vlastnosti vyrábějí i v jiných socialistických zemích (obr. 12).

Na obr. 13 je princip spojení v telefonní ústředně s čtvercovými voliči pro 10 000 účastníků.

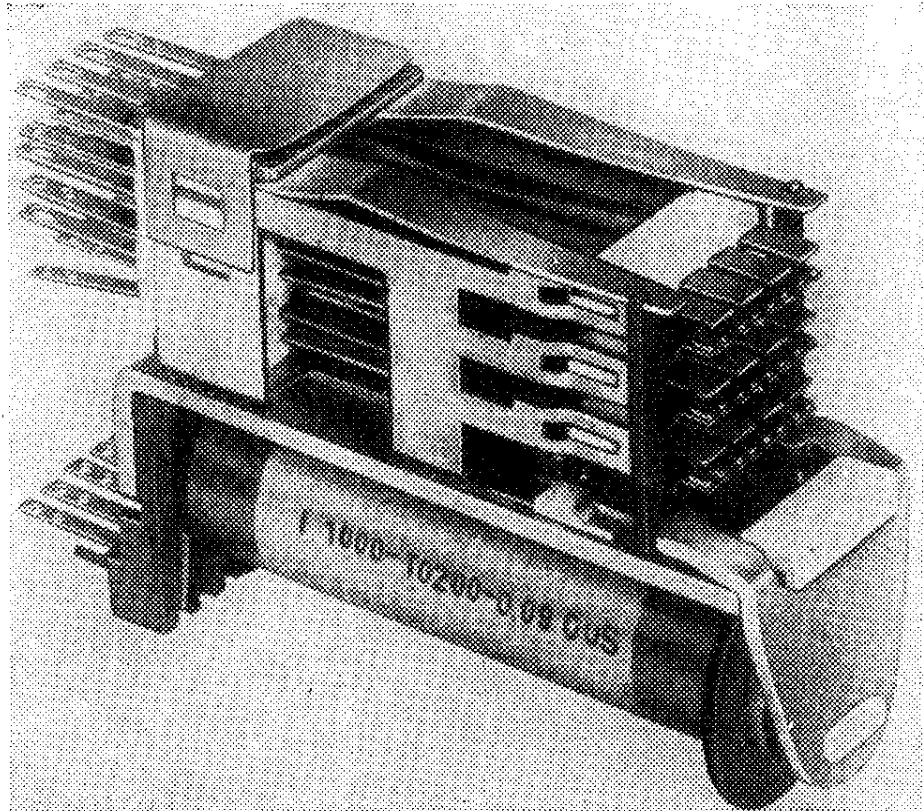
Každý účastník má účastnickou sadu, jež obsahuje tzv. třídič a počítadlo hovorů. Třídič je zjednodušený volič, jehož ramena konají jen kruhový pohyb.



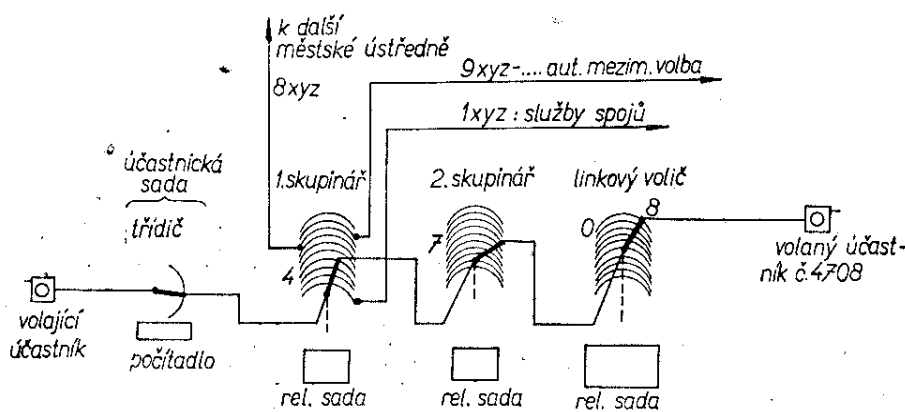
Obr. 10. Ploché relé



Obr. 11. Jazyčkové relé



Obr. 12. Relé Tesla



Obr. 13. Princip spojení v ústředně pro 10 000 účastníků s čtvercovými voliči

Zvedne-li účastník mikrotelefon, třídí se rozeběhne a vyhledá některý z volných voličů, jež jsou účastníkovi k dispozici. Tento tzv. první skupinář slouží k rozděl-

lení hovorů podle jejich zaměření. Tak např. první (dolní) řada kontaktů, kam ramena voličů vystoupí po vytočení jednotky (jeden impuls), je připojena ke slu-

žebním stanicím (dotaz, informace, důležité stanice jako požárníci, bezpečnost apod.). Devátá řada je připojena na automatické meziměstské spojování. Ostatní řady patří běžným hovorům. V našem příkladu však osmá řada slouží ke vstupu účastníka do další ústředny, vybudované na jiném místě města.

Vytočí-li tedy např. účastník čtyřku, zvednou se ramena do výšky čtvrté řady a ve vodorovném směru samy hledají některý z volných východů na druhý skupinář. Tam se děj opakuje. Teprve na posledním, tzv. linkovém voliči ovládá účastník posledním dvojčíslem oba pohyby ramen, zvedací i otočný. Skončí-li linkový volič svůj pohyb, reléová sada odzkouší stav vedení volaného účastníka. Je-li obsazené, vysílá k volajícímu účastníkovi obsazovací tón. Je-li volné, vyšle vyzváněcí proud a ve stejném rytmu vysílá vyzváněcí tón k volajícímu.

Ústředna zruší spojení, odloží-li volající účastník mikrotelefon a současně vyšle do jeho počítadla jeden impuls.

Účastnické vedení patří k nejméně využitým zařízením celé telefonní sítě. Vždyť za celý den je průměrný účastník využije dvakrát – třikrát po dobu několika minut. Proto byly do sítě zavedeny podvojně a desítkové stanice. Umožňují připojit jediným vedením k ústředně dva až deset účastníků, bydlících blízko sebe. Výhodnější jsou tzv. koncentrátory, jež jsou vybaveny větším počtem vedení a navíc umožňují i spojení jejich účastníků mezi sebou.

Nejčastějším hříchem účastníka je dlouhotrvající vyvěšení mikrotelefonu. Jak jsme si vysvětlili, může ústředna obsloužit jen omezený počet účastníků. Každé zbytečné obsazení kteréhokoli voličiho stupně zmenšuje naději ostatních účastníků na spojení. Proto jsou reléové sady opatřeny termokontakty, jež po několika minutách obsazení (pokud nenásleduje volba) přivolají obsluhu. Obsluha odpojí takového účastníka od ústředny a jeho účet zatíží poplatkem 6 Kčs. Proto si ještě před zvednutím mikrotelefonu ověříme volané číslo a po ukončení hovoru pečlivě zavěsíme.

Z výkladu k obr. 13 vyplývá, že třídič a skupináře samy vyhledávají východ na další voliči stupeň. Použití jednotlivých výstupů i voličů je tedy náhodné a při každém volání byt i téže stanice jiné. Proto se může měnit – i když by tomu tak být nemělo – jakost spojení i správnost funkce jednotlivých stupňů ústředny. Dostaneme-li obsazovací tón už během volby, znamená to, že příslušný stupeň ústředny je v tomto okamžiku přetížen. V obou těchto případech spojení zrušíme a voláme po 5 až 10 minutách znovu.

Při poruše kabelů se to stává již po vytočení prvního čísla nebo dvojčíslí. Může to znamenat úplné přerušování spojení mezi ústřednou volajícího a volaného. Častěji však bývá poškozena jen část okruhů, např. jen jeden kabel a zbývající jsou proto přetíženy. Pak volání opakujeme v době malého provozu, podle obr. 7 ráno nebo večer. Někdy je vyrazen jen jeden směr volby. Pak požádáme o zprostředkování dalšího účastníka, jehož číslo začíná jinými číslicemi. Po vyřízení vzkazu se volaná stanice volajícího dozvoní.

V meziměstském a mezinárodním provozu převládá zatím manuální spojování. Obsluhovatelky mají ovšem k dispozici i moderní spojovací zařízení, jež např. umožňují poloautomatický provoz. Tak volí např. pražská spojovatelka přímo účastníky v nejdůležitějších místech republiky a v hlavních městech v zahraničí.

Řekněme si v krátkosti, že nejrychleji se zprostředkuje tzv. tísňový hovor. Může jej přihlásit kdokoli, jde-li o záchranu života, přivolání záchraného družstva nebo bezpečnosti při katastrofách, lesních

požárech apod. Hovory avia se týkají řízení a zabezpečení leteckého provozu nebo nouzového přistání mimo schválené letiště.

Soukromý hovor lze přihlásit jako obyčejný za normální poplatek. Přihlásíme-li jej v nutném případě jako pilný nebo bleskový, za-



platíme dvojnásobek nebo pětinásobek normálního poplatku.

V posledních dvou letech čs. správa spojů automatizuje i provoz meziměstský a mezinárodní. Předpokladem je modernizace spojovacích zařízení a zvláště zvětšení počtu přenosových cest, neboť při tomto druhu provozu je třeba spojení zajistit ihned.

Význačná místa v ČSSR obdržela tzv. směrová čísla. Jejich volbou vstoupí účastník přímo do vzdálené místní sítě a pak již volí místní telefonní číslo volaného účastníka. Během hovoru vysílá ústředna impulsy do počítadla volajícího účastníka, takže poplatek za takový hovor je násobkem poplatku za hovor místní a je skryt v účtu za telefonní hovoř. Počet a hustota impulsů závisí na trvání hovoru, délce spojení a denní době (tab. 1).

Na obr. 14 jsou schematicky naznačena směrová čísla pro pražské účastníky.

Informace o dalších směrech a směrových číslech pro jiná města sdělí pošta a jsou uveřejňovány v denním tisku.

### Přenosová zařízení

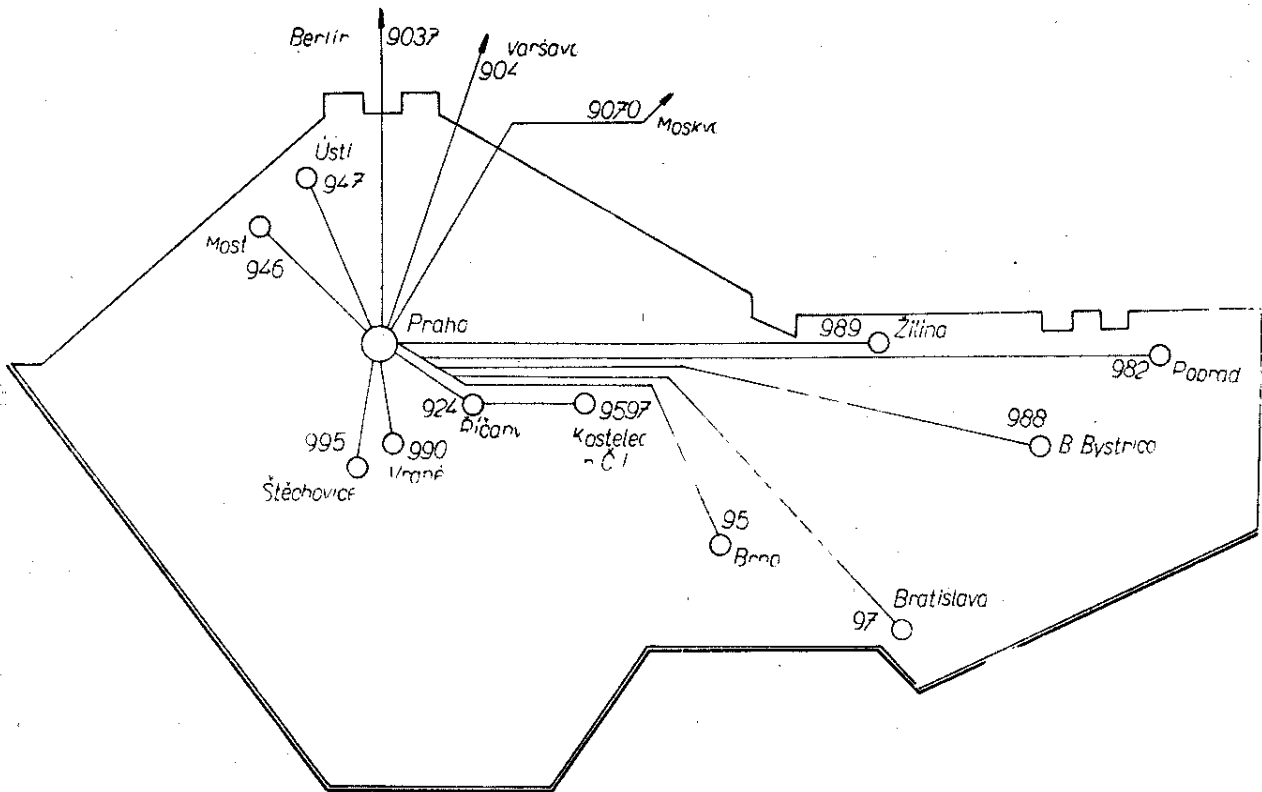
O přenos elektrického signálu mezi účastníky nebo ústřednami se starají přenosová zařízení.

V samém počátku rozvoje telekomunikací k tomu postačilo tzv. metalické vedení, tj. vedení kovových (metalických) vodičů (obr. 15a). Měděné nebo bronzové dráty byly vedeny vzduchem na dřevěných sloupech s porcelánovými nebo skleněnými izolátory. Snad první, avšak určitě nejznámější, bylo telegrafní vedení mezi fyzikálním ústavem a hvězdárnou university v Göttingen, jež v r. 1833 zřídili prof. Gauss a Weber.

V r. 1838 zjistil prof. Steinheil, že jeden z vodičů vedení lze nahradit zemí

Tab. 1. Poplatky za automaticky spojované meziměstské hovory

Interval, po němž při automatické meziměstské volbě účastnické počítadlo zaznamená impuls, odpovídající poplatku za místní hovor		Denní doba s provozem	
		silným	slabým
Pásmo		pondělí až pátek	
		07 až 17 h	17 až 07 h
Vzdálenost [km]		sobota	
		07 až 14 h	14 až 07 h
		neděle, svátky	
		00 až 24 h	
		Čas [s]	
I	do 25	45	60
II	50	20	36
III	100	15	22,5
IV	250	10	18
V	přes 250	7,5	15



Obr. 14. Přehled míst, dosažitelných z Prahy automatickou volbou.

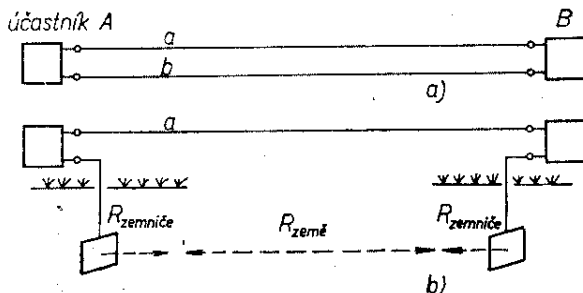
(obr. 15b). Tento objev se stal základem výstavby telefonních a telegrafních vedení až do konce minulého století. Za nejpozoruhodnější považuje autor vzdušnou telegrafní linku z Londýna (přesněji z Emdenu) do Calcutty v Indii, kterou firma Siemens postavila za pouhé tři roky (1867 až 1870). Zbytky této linky mohou vidět turisté ještě dnes na Kavkazu. Konec jednodrátovým vedením učinil rozvoj silnoproudé elektrotechniky

a elektrické dráhy, jejichž bludné proudy mezi oběma zemniči (obr. 15b) ruší přenos. Nastal návrat k dvoudrátovému vzdušným vedením, jak je známe dnes z našich měst a silnic.

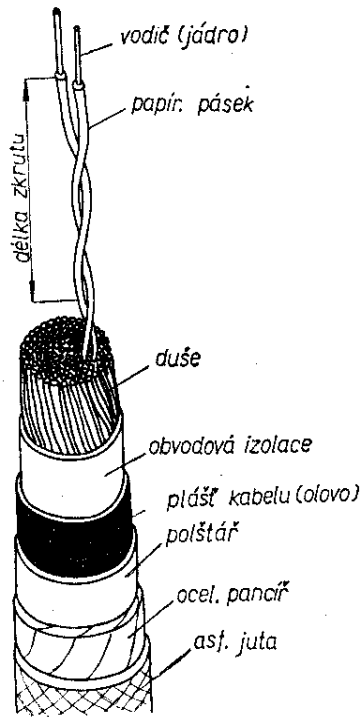
Pro přenos elektřiny pod mořem nebo pod zemí bylo třeba vodiče dobře izolovat jak navzájem, tak i proti vnějším vlivům. Na základě původní myšlenky svého krajana Schillinga z r. 1812 položil v r. 1842 Rus Jacobi první telegrafní kabel délky 2750 m v Petrohradě. V r. 1850 již spojoval kabel Evropu s Anglií a v r. 1866 (po třech předchozích nezdařených pokusech) i s USA.

Příklad uspořádání dnešního telefonního kabelu je na obr. 16.

Kabelový pár se skládá z dvojice měděných drátů o  $\varnothing$  0,5 až 1,3 mm. Jen zcela výjimečně se používají menší či větší průměry jader nebo hliníková jádra. Každý z drátů je ovinut papírovým páskem, který tvoří izolaci. Oba dráty téhož páru jsou spolu stočeny zkruty různých délek (10 až 50 cm).



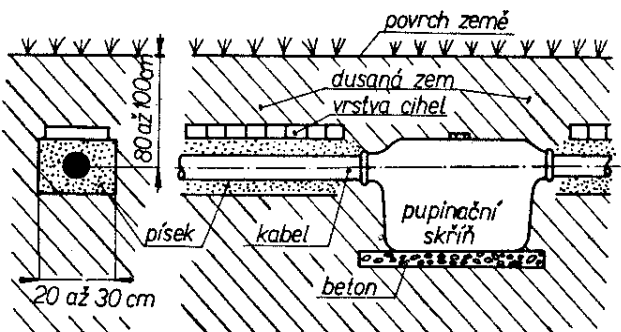
Obr. 15. Telegrafní nebo telefonní vedení. a) Se dvěma vodiči, b) s jedním vodičem a zpětným přenosem zemí



Obr. 16. Uspořádání místního telefonního kabelu

Kabely místních sítí mají 1 až 1 200 párů vodičů (tzv. duše), jež jsou chráněny soustavou vnějších obalů.

Kabely se pokládají do hloubky asi 80 cm do vrstvy písku (obr. 17). Shora jsou označeny a zčásti též chráněny vrstvou cihel. Ve velkoměstech se předem zřizují tvárnice tratě. Do jejich otvorů se kabely podle potřeby zatahují z tzv. kabelových komor, betonových kobek zřízených ve vzdálenostech 200 až 300 m pod chodníkem nebo vozovkou.



Obr. 17. Uložení kabelu a pupinační skříň pod zemí

Tak je možno rozšiřovat nebo měnit kabelovou síť bez rozkopání ulice.

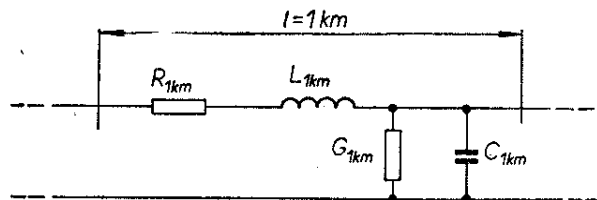
Je samozřejmé, že výroba i položení kabelu je nákladné. Vyplatí se však, neboť skutečná doba použitelnosti kabelu je 30 až 50 let. Ústředně v Jindřišské ulici v Praze slouží však např. kabel, položený v r. 1894! V posledních letech stále častěji dochází k poškození kabelů při zemních pracích. Stavebním podnikům se bohužel spíše vyplatí zaplatit pokutu, než se zdržovat hledáním a vyznačením položeného kabelu. Seběmenší trhlinou vnějšího pláště vniká do kabelu vlhkost z půdy. Důsledkem je dříve či později svod mezi žilami a zemí a vyřazení kabelu z provozu.

Složitými měřicími metodami se z ústředny nejprve zjišťuje pravděpodobné místo poruchy. Po zjištění místa se kabel odkryje, provlhlá část se vyřízne a nahradí novým kusem kabelu.

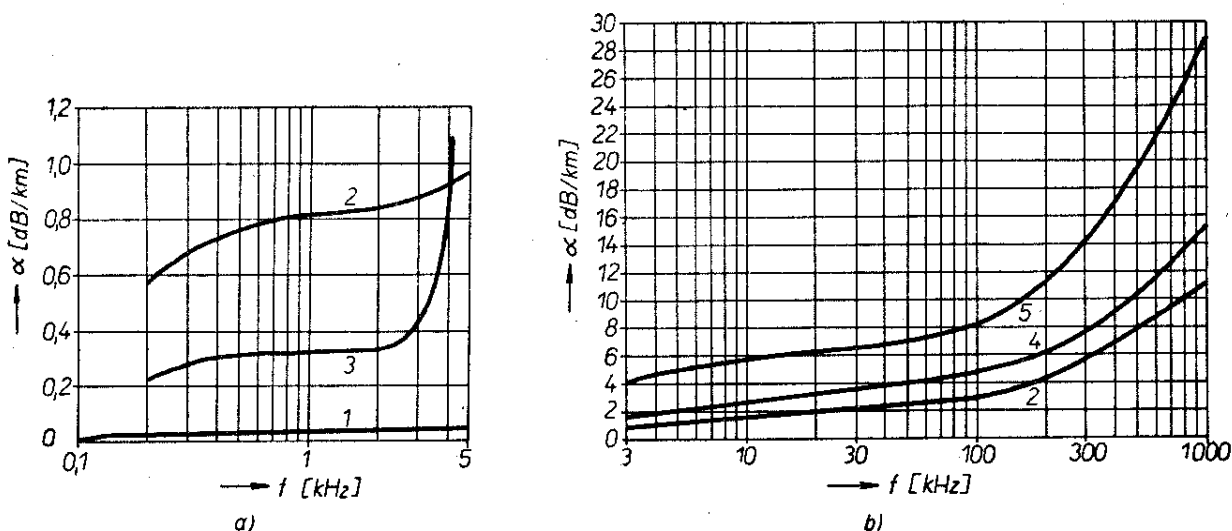
Vlastnosti vedení se zpravidla sledují na úseku délky 1 km, jehož náhradní schéma je na obr. 18. Vodiče mají odpor  $R_{1\text{ km}}$  [ $\Omega/\text{km}$ ], nedokonalá izolace a její ztráty jsou příčinou svodu  $G_{1\text{ km}}$  [ $\text{S}/\text{km}$ ]. Oba vodiče mají pochopitelně i vzájemnou kapacitu  $C_{1\text{ km}}$  [ $\text{nF}/\text{km}$ ]. Mezerou mezi vodiči protéká magnetický tok, takže nelze zanedbat ani jejich indukčnost  $L_{1\text{ km}}$  [ $\text{mH km}$ ].

Skutečné vedení si můžeme představit jako mnoho takových článků za sebou. Působením jednotlivých členů článku se procházející signál zeslabuje a fázově posunuje. Jak vyplývá z obr. 18, zvětšuje se útlum vedení s kmitočtem. Příklady závislostí jsou na obr. 19.

Abychom zjistili možný dosah různých druhů vedení, předpokládejme, že maximální přípustný útlum mezi dvěma



Obr. 18. Náhradní schéma úseku vedení délky 1 km



Obr. 19. Závislost útlumu různých druhů vedení na kmitočtu. a) Oblast akustických kmitočtů, b) oblast vlf kmitočtů. Křivka 1 – vzdušné vedení o  $\varnothing$  4 mm, 2 – kabel s vodiči o  $\varnothing$  0,9 mm, 3 – totéž s pupinačními cívkami  $L_{pup} = 88$  mH,  $l_{pup} = 1\,830$  m, 4 – kabel s vodiči o  $\varnothing$  0,8 mm, 5 – kabel s vodiči o  $\varnothing$  0,5 mm

účastníky je 30 dB\*), měřený na kmitočtu 800 Hz\*\*).

Pak vzdušné bronzové vedení s dráty o  $\varnothing$  4 mm by mělo dosah 1 200 km (kdyby ovšem nebylo průmyslových rušení). Naproti tomu kabelový symetrický pár s měděnými vodiči o  $\varnothing$  1 mm by stačil jen pro 55 km.

Toto omezení bylo tíživě pocítováno již koncem minulého století. V době „předelektronkové“ znamenal podstatné zlepšení vynález M. Pupina, který navrhl kompenzovat kapacitu kabelu cívkami, zařazenými ve vhodných vzdálenostech do vedení. Z průběhu 2 na obr. 19a, připomínajícího charakteristiku prostého členu RC, obdržíme průběh 3, připomínající dolní propust: útlum kmitočtů telefonního pásma se zmenšil, nad tímto pásmem se zvětšil. Vlivem pupinačních cívek (jak byly podle svého objevitele nazvány) se podařilo zvětšit dosah kabelových vedení tři až čtyřikrát.

Přes všechny objevy elektroniky se pupinace stále používá na kabelech s nf

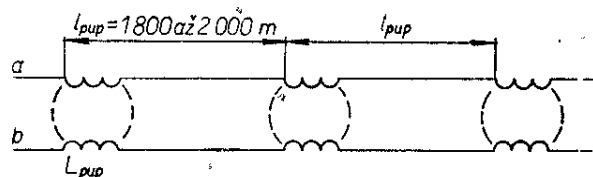
přenosem (delších než asi 10 km). Pupinační cívky jsou umístěny v hermeticky uzavřených litinových skříních (obr. 17).

Vzdálenost  $l_{pup}$  (tzv. pupinační krok) a indukčnost  $L_{pup}$  na obr. 20 závisí na konstrukci kabelu a potřebné šířce přenášeného pásma. Všeobecně platí, že čím větší je indukčnost cívek, tím je útlum vedení i šířka přenášeného pásma menší. Použití na tratích od několika set km výše ztěžuje i malá rychlost šíření (desítky tisíc km/s).

Zásadní změnu přinesly elektronkové zesilovače, poprvé použité v r. 1912 mezi New Yorkem a Washingtonem na kabelu délky 350 km.

Telefonní zesilovač je nejjednodušším elektronickým přenosovým zařízením. Dříve než si ukážeme jeho skutečné uspořádání, vysvětlíme obecné požadavky na elektronická přenosová zařízení:

a) Přenosová zařízení jsou zapojena v nepřetržitém provozu desítky let.



Obr. 20. Vedení s pupinačními cívkami

\*) Tato hodnota zhruba odpovídá představám správných spojů celého světa

\*\*\*) Autorovi se nepodařilo zjistit, proč byl v telekomunikacích zvolen za referenční kmitočet 800 Hz. Podle jedněch je to zaokrouhlený úhlový kmitočet  $\omega = 2\pi f = 6,28,800 \pm 5\,000$  rad/s, podle jiných velmi zhruba geometrický střed nf pásma.

Nemají vyžadovat obsluhu (např. nastavování zisku) a jejich údržba (oprava závad) má být minimální.

b) S ohledem na nepřetržitost provozu je třeba pečlivě volit soubor použitých součástek a jejich režimů (pracovní body, teplota). Na některé součástky jsou kladeny jiné požadavky než kladé spotřební elektronika. Tak např. potenciometr v rozhlasovém přijímači je zkoušen z hlediska velkého počtu protočení. Naopak v přenosovém zařízení je nastaven „jednou pro vždy“ a po několik let nesmí běžec zhoršit svůj kontakt ani při signálech řádu  $\mu\text{V}$ .

c) V mimořádném rozsahu se ve všech zesilovačích používá záporná zpětná vazba, která zajišťuje především zlepšení parametrů (stálost, zmenšení všech zkreslení), impedanční přizpůsobení vstupu a výstupu impedanci vedení nebo jiného zařízení.

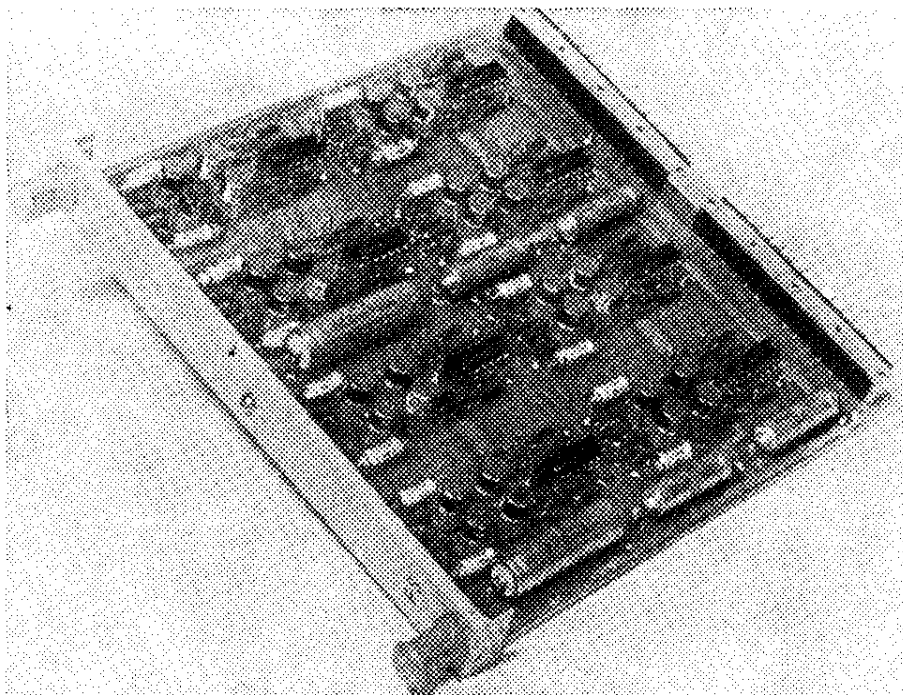
d) V jediném místě (v ústředně, zesilovací stanici) pracuje velké množství přenosových zařízení, což vyžaduje vhodnou mechanickou konstrukci. Nejčastěji se používají stojany normalizovaných rozměrů (v Evropě nejčastěji  $600 \times 225 \times 2\,600$  mm) s vanami. Do nich se zasouvají základní jednotky, tj. desky plošných spojů se součástkami, opatřené

vpředu panely a vzadu nožovými zástrčkami (obr. 21). Jejich zásuvky ve vanách jsou propojeny společnou stojanovou kabeláží.

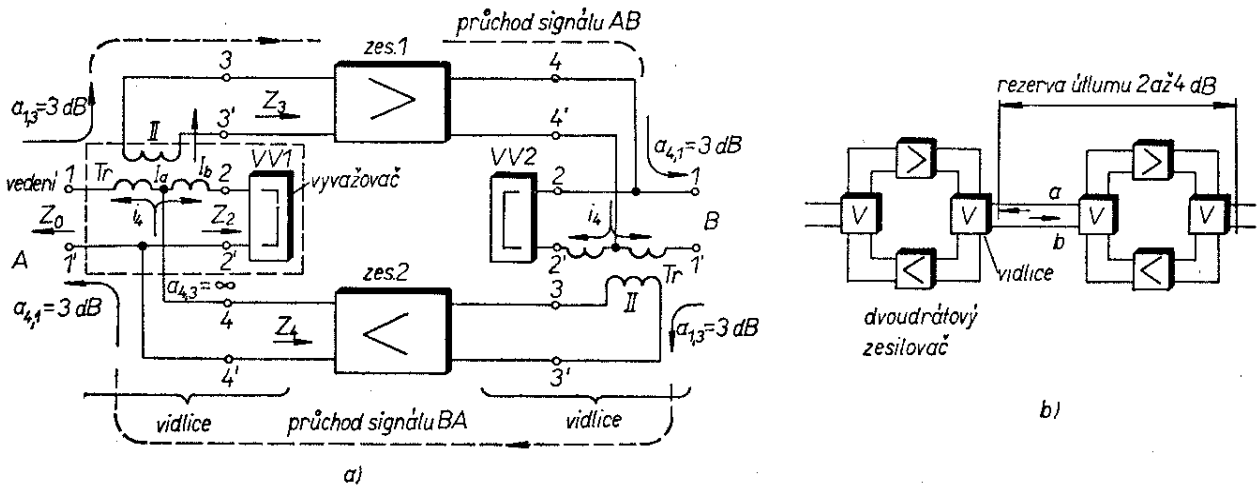
e) Vzhledem k zajištění vzájemné návaznosti přenosových zařízení jsou jejich hlavní elektrické a mechanické vlastnosti mezinárodně projednávány poradním sborem správ spojů CCITT (Comité Consultatif International Télégraphique et Téléphonique). K nejznámějším patří jmenovitá impedance všech nf vstupů a výstupů  $600 \Omega$ , souměrná vzhledem k zemi.

f) Na rozdíl od rozhlasové a televizní techniky musí telekomunikační zařízení zajišťovat obousměrný provoz.

Samo metalické dvoudrátové vedení tento požadavek splňuje. Potíže však nastanou, zařadíme-li do vedení zesilovač, neboť jeho elektronky nebo tranzistory zesilují jen v jednom směru! Proto je třeba před zesílením oba směry přenosu od sebe oddělit, každý z nich zesílit odděleně a pak opět spojit. K tomuto účelu slouží tzv. vidlice na obr. 22 s diferenciálním transformátorem  $Tr$  a vyvažovačem, složeným z odporů, kondenzátorů a cívek. Jejich zapojení a hodnoty jsou voleny tak, aby impedance vyvažovače  $Z_2$  byla na všech kmitočtech pře-



Obr. 21. Jednotka konstrukce P67, unifikované pro přenosová zařízení Tesla

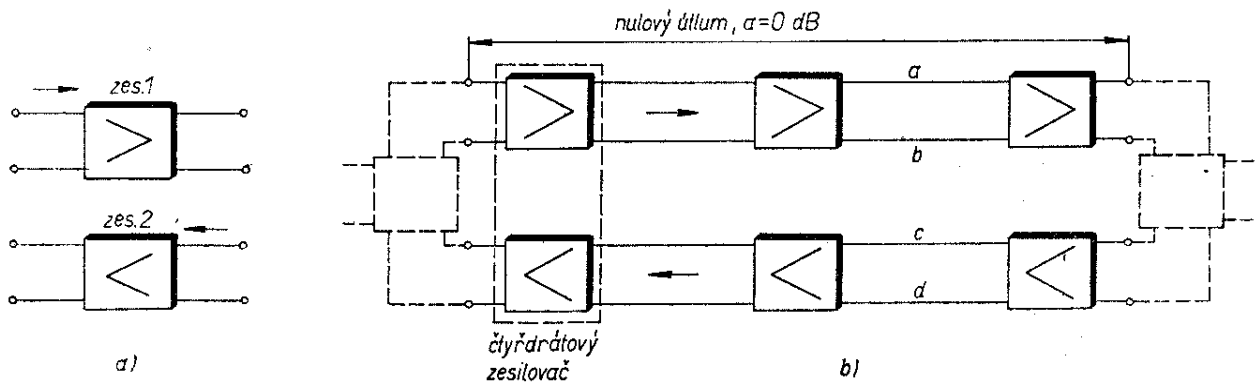


Obr. 22. Dvoudrátový zesilovač. a) Blokové schéma, b) dvoudrátové vedení s dvoudrátovými zesilovači (šipka v zesilovači značí směr přenosu)

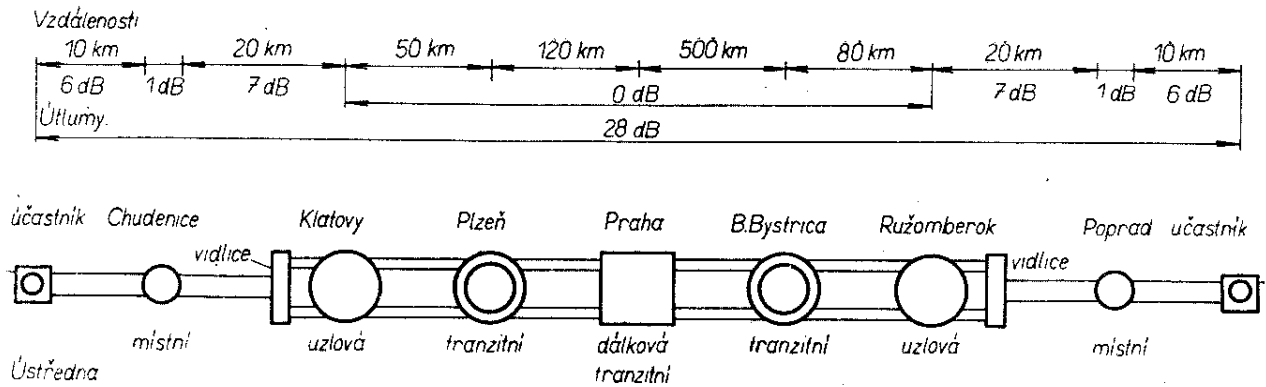
nášeného pásma rovna impedanci vedení  $Z_0$ . Pokud  $Z_2 = Z_0$  a  $Z_3 = 2Z_0$ , dělí se výkon přicházející od účastníka stejným dílem mezi  $Z_3$  a  $Z_4$ . Na svorkách 3, 3' budí vstup zesilovače zes 1, zatímco na svorkách 4, 4' se bez účinku rozptýluje na výstupní impedanci  $Z_4$  zesilovače zes 2. Zesílený signál se z výstupu zes 1 rozdělí stejným dílem mezi vyvažovač  $VV2$  a další úsek vedení. Přenos a zesílení v opačném směru probíhá podobným způsobem. Obousměrný zesilovač tvoří vlastně smyčku zpětné vazby. Pokud však platí dříve zmíněná podmínka ( $Z_0 = Z_2$ ), pak se výstupní proudy  $i_4$  obou zesilovačů dělí stejným dílem do vinutí  $Ia$ ,  $Ib$  a ve svém účinku na vinutí  $II$  se ruší. Vidlice tedy má mezi svorkami 4, 4' a 3, 3' nekonečný útlum  $a_{4,3} = \infty$ .

V praxi lze ovšem podmínku  $Z_2 = Z_0$  splnit jen přibližně. Tím je omezena velikost  $a_{4,3}$  a také maximální dosažitelný zisk obousměrného zesilovače asi na 20 dB. Při zařazení více dvoudrátových zesilovačů za sebou se nestability sčítají. Proto nelze útlum kabelu kompenzovat úplně, na každém z úseků je třeba ponechat určitou rezervu (několik dB), zabezpečující dlouhodobou stabilitu. Ze všech těchto důvodů se dvoudrátový okruh s dvoudrátovými zesilovači (obr. 22b) používá na krátké vzdálenosti, do 100 až 150 km.

Delší spoje se zásadně budují jako čtyřdrátové, tj. pro každý směr se používá jeden pár vodičů. Procházející hovory se zesílí čtyřdrátovými telefonními zesilovači, skládajícími se ze dvou



Obr. 23. Čtyřdrátový zesilovač. a) Blokové schéma, b) čtyřdrátové vedení s čtyřdrátovými zesilovači (tečkovaně je naznačen přechod na dvoudrátové vedení pomocí vidlic)



Obr. 24. Příklad spojení v národní síti. Umístění ústředn a jejich vzdálenosti jsou smyšleny a jsou uvedeny jen pro představu

jednosměrných zesilovačů. Protože oba směry jsou od sebe odděleny, mají čtyřdrátové zesilovače zisk 30 až 40 dB a celý okruh může bez ohledu na délku pracovat s nulovým zbytkovým útlumem (obr. 23).

Příklad uspořádání spojení ve vnitrostátní (národní) síti je na obr. 24. Dvoudrátový přenos od účastníka se pomocí vidlice v uzlových ústřednách změnil na čtyřdrátový a naopak.

Koncem minulého století se projevil snaha o vyšší využití metalických vedení. Nejznámějším a ještě dnes používaným řešením je zřízení fantomového neboli sdruženého páru ze dvou párů základních. Podle obr. 25 se do těchto párů zařadí transformátory  $Tr_1$  až  $Tr_4$  (méně často tlumivky, odporové nebo kapacitní děliče). Ze středů jejich linkových vinutí lze vyvést další pár (svorky 9 až 12). Magnetické účinky obou složek proudu  $i_{ant}$  se kompenzují, takže přenos po základních párech a fantomovém páru se navzájem neruší. Výjimečně se podobným způsobem vytváří ze dvou fantomových párů pár superfantomový atd.

Fantomové okruhy se dnes používají pro přenos telegrafu, dálnopisu, služebních hovorů nebo pro dálkové napájení.

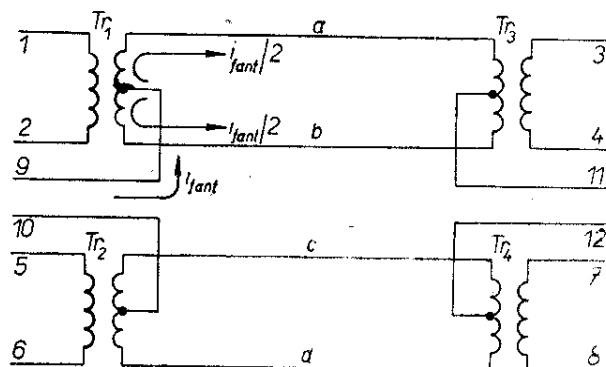
Přenosem jediného nf hovorů jsou metalická vedení využita nedostatečně. Po jednom symetrickém páru je totiž možné přenášet kmitočty až do několika set kHz, i když ovšem s větším útlumem (obr. 19).

Realizace tohoto návrhu spočívá na řešení dvou hlavních úloh.

První je kmitočtové posunutí základního nf hovorů do příčné kmitočtové polohy, druhou je možnost současného zesílení mnoha kmitočtově rozlišených kanálů jediným zesilovačem.

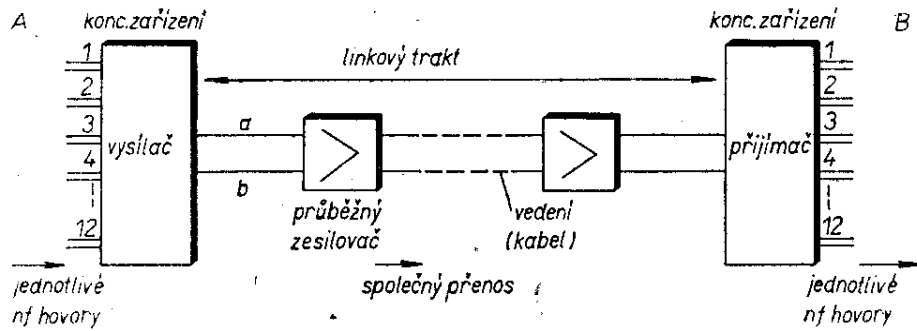
Tak drahého přenosového prostředí, jakým je metalický pár kabelu, je třeba co nejlépe využít. Proto se k přenosu používá jen jedno postranní pásmo amplitudové modulace a nosný kmitočet je potlačen (pod označením SSB, single-side-band, se zavádí i pro bezdrátové přenosy).

Systémy, jež dovolují současný přenos více hovorů po jediném páru vodičů, nazýváme vícenásobnými systémy (také „nosnými“, protože využívají modulace nosné vlny). Základní uspořádání vícenásobného systému je na obr. 26. Nf hovory vstupující do koncového zařízení  $A$  jsou vhodně kmitočtově posunuty a přenášejí se společně tzv. linkovým traktem. Ten se skládá z vlastního kabelu,



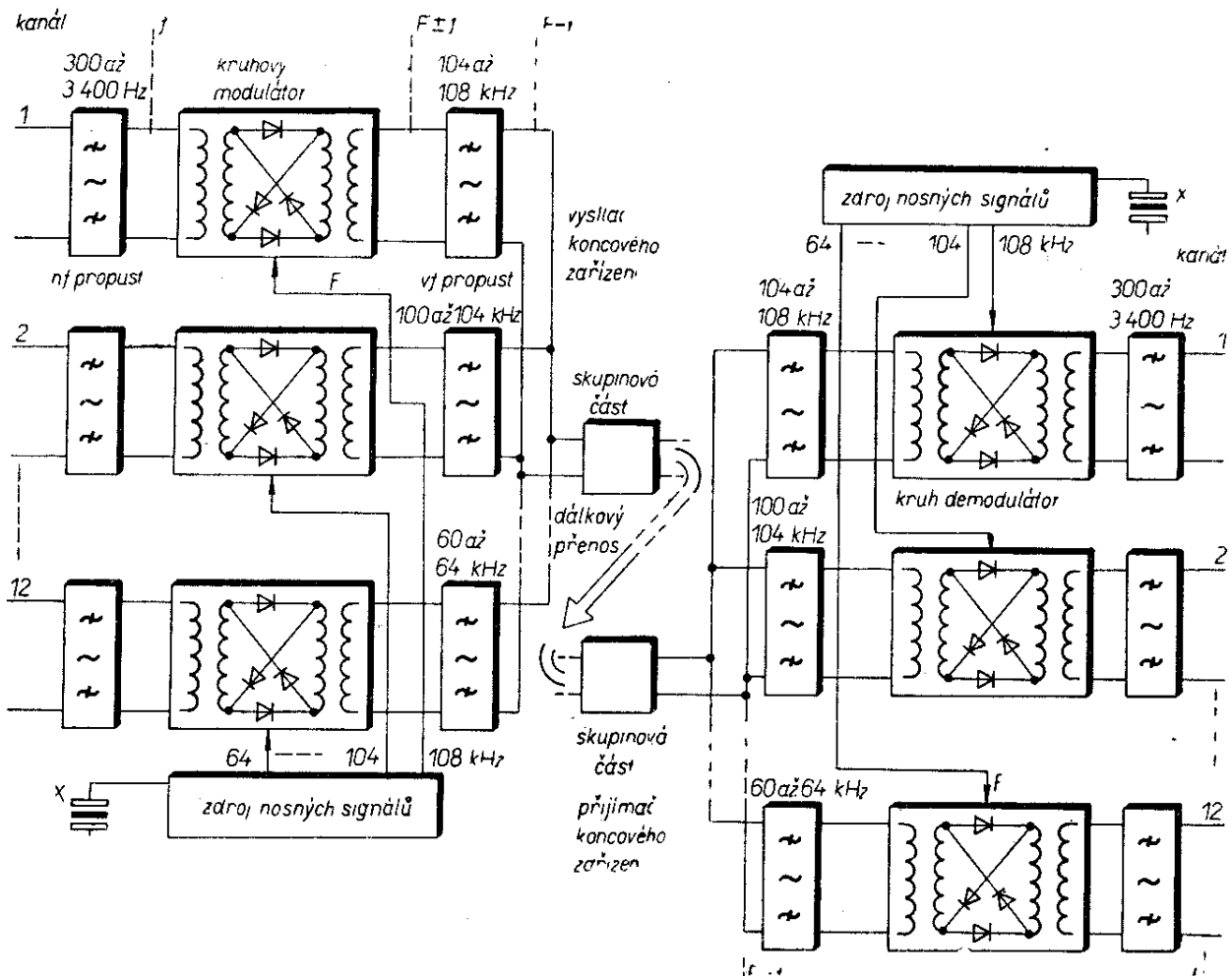
Obr. 25. Zřízení fantomového vedení

**Obr. 26. Princip vícenásobného nosného systému. Pro jednoduchost naznačen jen jeden směr přenosu**



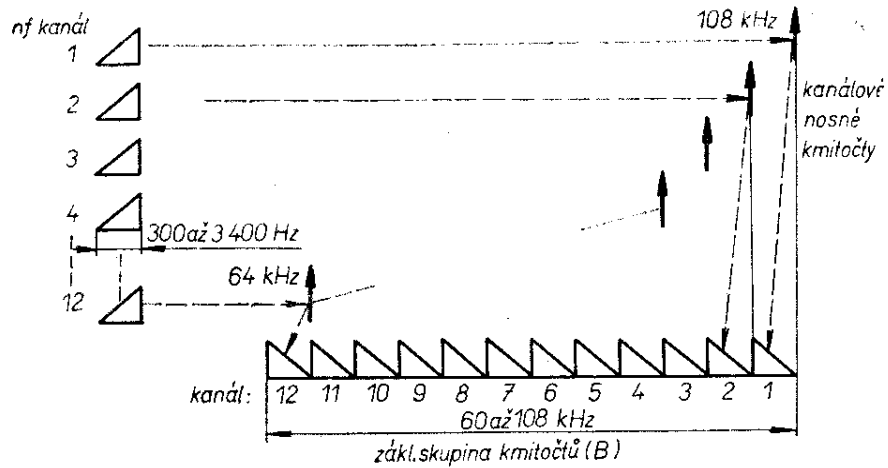
popř. jeho vodičů *a*, *b* a průběžných širokopásmových zesilovačů. Koncové zařízení *B* jednotlivé hovory oddělí a vrátí je do původní nf polohy. Popsaným způsobem je dnes vybudováno prakticky veškeré meziměstské, mezinárodní a mezikontinentální spojení, delší než 100 km. Místo linkového traktu – jak uvidíme později – může být zapojeno radioreléové zařízení nebo telekomunikační družice.

Vícenásobné systémy jsou založeny na základní kmitočtové dělené skupině dvánácti kanálů v pásmu 60 až 108 kHz s odstupem nosných kmitočtů 4 kHz a přenosem nf pásma 300 až 3 400 Hz. Postup vzniku této základní skupiny lze sledovat na obr. 27 a 28. Na vstupu každé z kanálových jednotek je vstupní hovorový signál omezen nf propustí na 300 až 3 400 Hz. Kruhový modulátor



**Obr. 27. Blokové schéma koncových zařízení nosného systému (pro jednoduchost je vyznačen jen jeden směr přenosu)**

Obr. 28. Modulační schéma k obr. 27



je napájen jedním z nosných kmitočtů 64 až 108 kHz. Jak známo, objeví se na výstupu tohoto modulátoru jen obě postranní pásma. Nežádoucí – zde horní – je potlačeno v propustí o více než 60 až 70 dB a na jeho místě se objeví dolní pásmo sousedního kanálu. Konstrukce těchto propustí patří k nejobtížnějším obvodovým úlohám. Až do nedávné doby byla jejich výroba vůbec nemožná a konstruktéři si pomáhali několikastupňovou modulací, fázovacími modulátory apod. Teprve moderní feritová jádra, nové metody výpočtu a magnetostrikční materiály umožňují výrobu takových propustí (obr. 29).

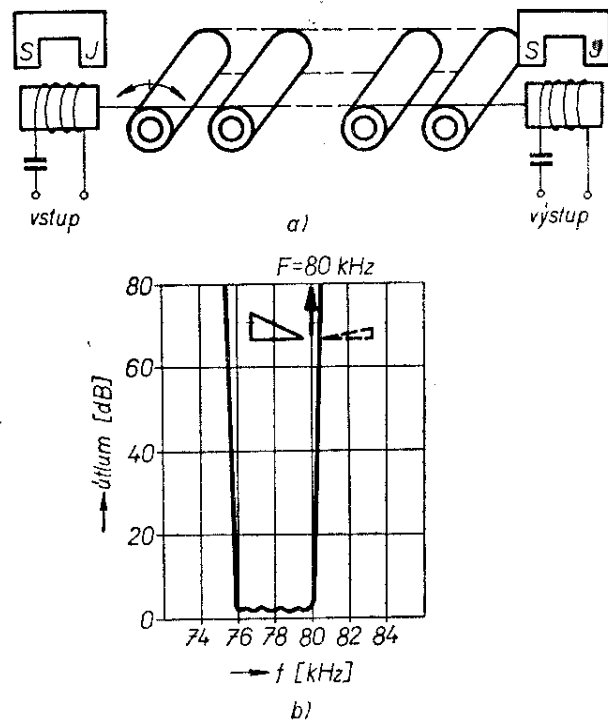
Z jejich výstupů se signály všech kanálů, seřazené podle obr. 28, přivádějí do tzv. skupinové části. Zde se podle potřeby celá skupina signálů zesílí a vyšle do vedení, nebo se další modulací kmitočtově znovu posune a tvoří součást vyšší modulační skupiny. Přijímač koncového zařízení je uspořádán obdobně. Aby kmitočty demodulovaného signálu odpovídaly kmitočtu původnímu, jsou generátory nosných kmitočtů řízeny krystaly X, uloženými v termostatech.

Na popsaném principu se dnes vyrábějí a používají nosné telefonní systémy, přenášející 12 až několik tisíc hovorů po jediném páru vodičů (tab. 2).

V samých počátcích nosné telefonie se pro přenos využívalo vzdušného vedení. S nástupem kabelové techniky byly pro tento účel zkonstruovány vř kabely se symetrickými páry. Používají se dodnes na méně významných tratích pro přenos 24, 60 nebo 120 kanálů do kmitočtů až

550 kHz. V jedné zemní rýze jsou obvykle uloženy dva kabely. Páry jednoho slouží pro přenos jedním směrem, páry druhého pro přenos opačný. Takto byl např. vybudován v padesátých letech tzv. národní okruh ČSSR, spojující svou severní a jižní větví všechny kraje republiky.

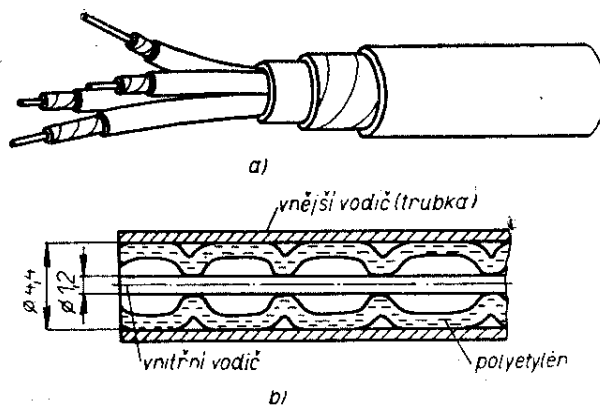
Poslední léta patří kabelům s nesy-metrickými páry (souosým, koaxiálním). Hlavní jejich výhodou je úplné odstínění



Obr. 29. Magnetostrikční pásmová propust telefonního kanálu s nosným kmitočtem 80 kHz nosného systému KNK12 (Tesla Strašnice). a) Princip uspořádání, b) útlum

vnějším zemněným pláštěm (trubkou). Pro oba směry přenosu se používají dvě trubky, spojené v jednom kabelu. V letech 1950 až 60 byly pokládány především tzv. střední souosé kabely s  $\varnothing$  trubky 9,5 mm. Přenášejí 960, 1920 nebo 2700 kanálů mezi hlavními anebo nejdůležitějšími městy států. Tímto kabelem a nosným systémem K 1920 jsou např. spojeny Praha, Moskva, Varšava, Berlín aj. Dnes však ani tyto systémy nestačí a vyvíjí se systém s 10 800 kanály v pásmu asi do 40 MHz a uvažuje se o systému s 76 800 kanály v pásmu asi do 460 MHz na velké souosé trubce o  $\varnothing$  11/44 mm (tab. 2).

Největší technický rozmach v posledních letech zaznamenaly tzv. malé souosé kabely s trubkami o  $\varnothing$  1,2/4,4 mm



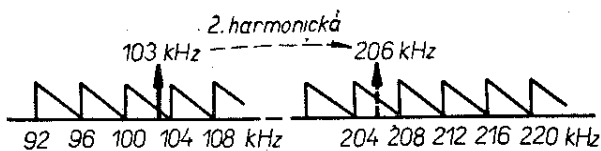
Obr. 30. Malý souosý (koaxiální) kabel. a) Skutečný vzhled, b) „balonková“ izolace vnitřního vodiče polyetylénovou trubkou

(obr. 30). Byly původně určeny pro 300 kanálů v pásmu do 1,3 MHz a méně vý-

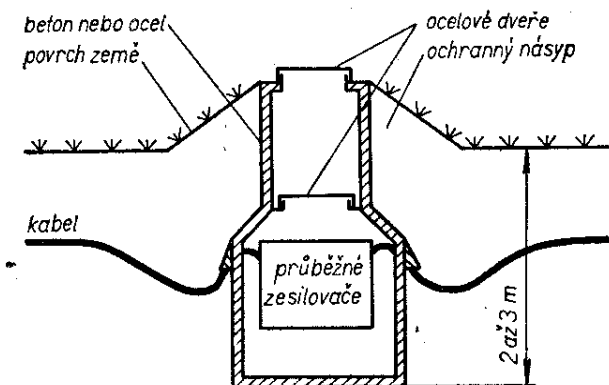
Tab. 2. Přehled nosných systémů

Počet telefonních kanálů <sup>1)</sup>	Potřebné kmitočtové pásmo	Použité přenosové prostředí	Stav v roce 1971
12	[kHz] 12 až 60	kabel se symetrickými páry, radioreléové zařízení	ve výrobě a v provozu
24	12 až 108		
60	12 až 252		
120	12 až 552		
300	[MHz] 0,06 až 1,3	malý souosý kabel o $\varnothing$ 1,2/4,4 mm, radioreléová zařízení, družice	ve vývoji
960	0,06 až 4		
1260	0,06 až 6		
1920	0,312 až 8,524	malý nebo střední souosý kabel o $\varnothing$ 2,6/9,5 mm	ve studiu a ve výzkumu
2700	0,312 až 12		
10800	asi do 40 MHz		
19200	4 až 110	velký souosý kabel o $\varnothing$ 5,5/20 mm	ve studiu a ve výzkumu
76800	15 až 470	souosý kabel o $\varnothing$ 11/41 mm	
10 <sup>5</sup> až 10 <sup>6</sup>	v řádu GHz	vlnovody, lasery, světlovody	

<sup>1)</sup> Rozumí se počet kanálů přenášených současně po jediném páru vodičů nebo edíném přenosovém prostředí



Obr. 31. Vznik rušení a přeslechu nelinearitou širokopásmového zesilovače



Obr. 32. Podzemní bunkr pro průběžné zesilovače

znamné spoje. Zdokonalením technologie a zesilovačů se však podařilo přenos rozšířit až na 1 200 kanálů. Malé souosé kabely jsou základem výstavby vnitřní sítě každého vyspělého státu.

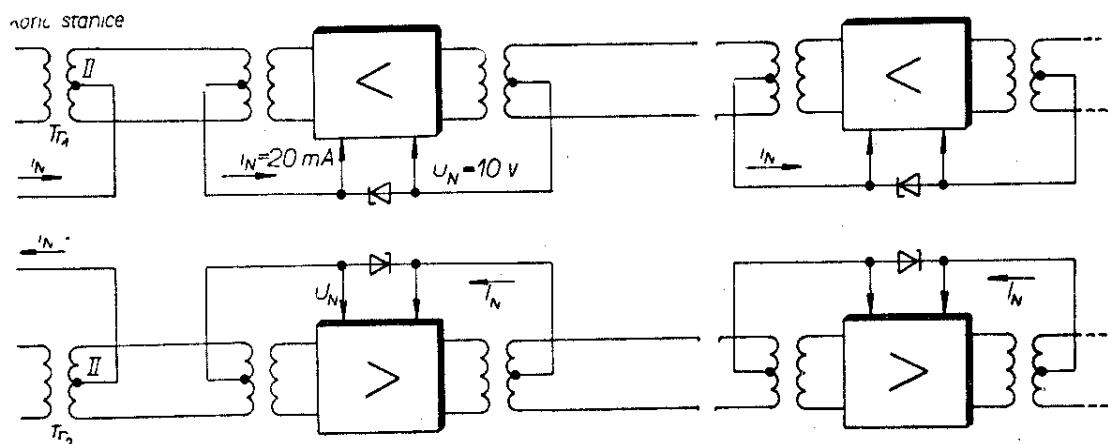
Samotné vedení, byť sebelepší, k přenosu nestačí. Zeslabený signál se po několika kilometrech „utopí“ v hluku a šumu. Proto je třeba v pravidelných odstupech zařazovat tzv. průběžné širokopásmové zesilovače. Jejich řešení patří k nejobtížnějším problémům celé elektrotechniky.

Uvažme především, že zesilovač zesiluje signály v širokém pásmu kmitočtů (odtud jejich názvy), např. od 64 kHz do 4,024 MHz signály 960 kanálů. Hlavním požadavkem je však malé nelineární zkreslení. Vznikající harmonické a intermodulační kmitočty jednoho kanálu totiž pronikají do kanálů jiných a způsobují slyšitelné přeslechy nebo hluky. Tak např. podle obr. 31 se tón 1 kHz v kanálu s nosným kmitočtem 104 kHz přenáší jako kmitočet 103 kHz. Vznikne-li v širokopásmovém zesilovači druhá harmonická 206 kHz, pronikne do kanálu s nosným kmitočtem 204 kHz a po demodulaci dá rušivý tón 2 kHz.

Produkty rušení se nakonec v rušeném kanálu sčítají. Chceme-li, aby každý z nich měl odstup od užitečného signálu alespoň 80 dB, nesmí být harmonické zkreslení větší než asi 0,01 %! Podobně i zisk v celém pásmu (včetně korekce útlumového zkreslení kabelu) musí být dodržen s přesností lepší než 1 dB.

Takových vlastností lze ovšem dosáhnout jen zavedením silné záporné zpětné vazby.

Zesilovače jsou instalovány na kabelu v pravidelných odstupech několika km. Ještě před 20 lety bylo potřeba postavit zděný domek, někdy i se samostatným dieselagregátem pro nouzové napájení. Zmenšování rozměrů dnes dovoluje umístit průběžné zesilovače do podzemních bunkerů (obr. 32), nebo dokonce jen do pouzder, podobných pupinačním skříním.



Obr. 33. Princip dálkového napájení průběžných zesilovačů

Všechny průběžné zesilovače jsou dálkově napájeny z koncových stanic, zpravidla po fantomu dvou párů použitých k přenosu signálu. Na obr. 33 je mezi středy vinutí II transformátorů  $Tr_1$ ,  $Tr_2$  zaveden stálý napájecí proud, zde např.  $I_N = 20$  mA. Na každé ze Zenerových diod vzniká v průběžném zesilovači stabilizovaný spád napětí ( $U_N = 10$  V), jímž se zesilovač napájí.

Aby při poruše některého z průběžných zesilovačů nebylo třeba postupně otevírat více bunkrů, dovoluje tzv. zařízení dálkové lokalizace z koncové stanice určit, o který zesilovač jde a popř. povahu poruchy.

Není bez zajímavosti, že i v zemi podléhá kabel ročním změnám teploty, pohybujícím se v našich krajích asi od  $+2$  °C (v únoru) asi do  $18$  °C (v srpnu). Tím se ovšem mění odpor měděných žil a útlum kabelu. Tak např. na trati Praha-Košice je v létě útlum asi o 50 dB větší než v zimě! Na tratích delších než několik desítek km je proto třeba vybavit průběžné zesilovače automatickou regulací zesílení.

Moře a oceány byly dlouho nepřekonatelnou překážkou pro telefonní spojení. Prvním řešením byl radiofonní přenos, zahájený v letech 1920 až 1930. Nákladný provoz výkonných vysílačů, složitý příjem, využívající několika přijímačů (Diversity), možnost odposlechu a rušení byly však příčinou malého rozšíření. Teprve rozvoj elektroniky v poválečných letech dovolil i zde využít kabelové techniky.

Podmořské kabely s dálkově napájenými průběžnými zesilovači jsou vrcholem tohoto oboru přenosové techniky.

První byl položen v r. 1956 mezi Anglií a USA a je dlouhý 3600 km. Má dvě sou-

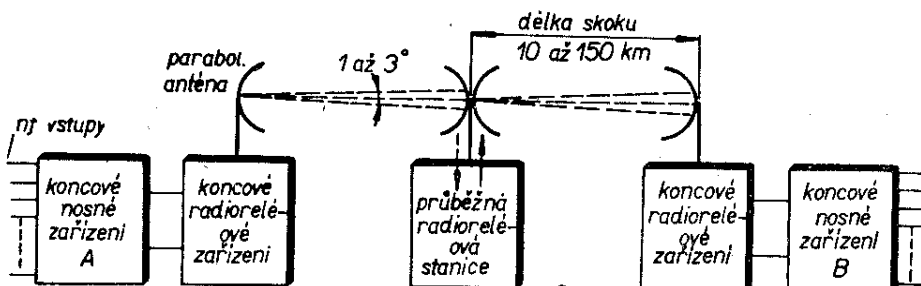
osé trubky, každou pro jeden směr přenosu. Ve vodotěsných pouzdrech pracuje na dně moře 51 průběžných zesilovačů, dálkově napájených z pevniny. V třístupňových zesilovačích je tedy celkem 306 elektronek: porucha jediné z nich znamená přerušení všech hovorů. Naštěstí se tak dosud nestalo. Jakostní a levný přenos měl za následek neobyčejné zvětšení zájmu účastníků. Aby bylo možné zvětšit počet hovorů, bylo nejprve zúženo nf pásmo ze 3,4 na 3 kHz. Kromě toho systém TASI (time assignment speech interpolation) dovoluje „zapůjčovat“ kanály tichých (poslouchajících) účastníků těm, jež právě hovoří. Tak se podařilo zvětšit počet současných hovorů z původních 36 na dnešních 84.

Dodnes bylo položeno na 50 transoceánských kabelů. Nejdelší z nich z Londýna do Sydney měří 26 000 km a má přes 500 podmořských zesilovačů.

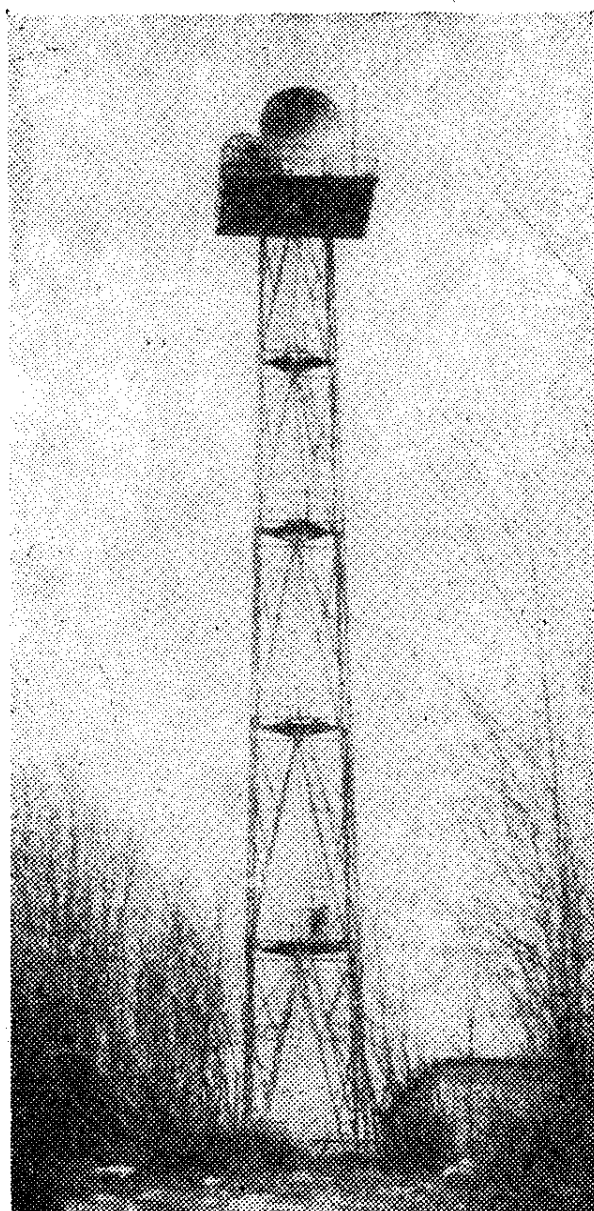
Znemožnit použití kabelů může např. hornatý terén, nemožnost zemních prací ve velkoměstech, požadavek rychlé výstavby trati apod. Ve všech těchto případech se osvědčují tzv. radioreléové neboli směrové spoje (obr. 34).

Signály koncového nosného zařízení A se přivedou na vstup radioreléového zařízení, jež podle svého určení pracuje v pásmech od stovek MHz asi do 10 GHz. Vysílaná energie je parabolickou anténou soustředěna do úzkého svazku. V průběžné stanici se signál přijme, kmitočtově posune, zesílí a znovu vysílá. Vzdálenost mezi průběžnými stanicemi (tzv. délka skoku) je podmíněna nejen vzájemnou viditelností, ale i vysílacím výkonem, tvarem terénu, velikostí a výškou antén a bývá 20 až 150 km. Skutečný vzhled průběžné stanice je na obr. 35.

Radioreléové spoje v délce tisíců km



Obr. 34. Radioreléový spoj (pro jednoduchoost kreslen jen jeden směr přenosu)



Obr. 35. Stožár průběžné radioreléové stanice s anténami

se budují napříč všemi kontinenty. Tak např. Praha je spojena s Moskvou sovětským radioreléovým systémem Vesna s možností přenosu až 1920 hovorů. Radioreléové spoje se zpravidla ve dne využívají pro přenos telefonních hovorů, večer a v noci pro přenos televizních signálů.

Radioreléová zařízení se hodí i pro přenos na krátké vzdálenosti, třeba tam, kde je zřízení vedení obtížné nebo příliš zdlouhavé. Tak např. TESLA vyrábí zařízení ESA 401/VAM 800, jež nahrazuje

telefonní vedení do vzdálenosti 15 km přímé viditelnosti. Hodí se především pro zřízení telefonní stanice na horských chatách. Pracuje v pásmu 235 až 260 MHz a při vypadnutí sítě postačí akumulátor 12 V/60 Ah zajistit provoz na 10 až 14 dnů.

Pro reportážní přenosy používá čs. televize systém TESLA MT15, pracující v pásmu 10,7 až 11,7 GHz (obr. 36).

Obdobná zařízení, montovaná v autech s anténami na výsuvných stožárech, jsou základem spojení armád celého světa.

V posledních letech se v dálkovém spojení stále častěji uplatňují telekomunikační družice. Jejich výroba a vypuštění na oběžnou dráhu může být totiž levnější než zřízení podmořského telefonního kabelu.

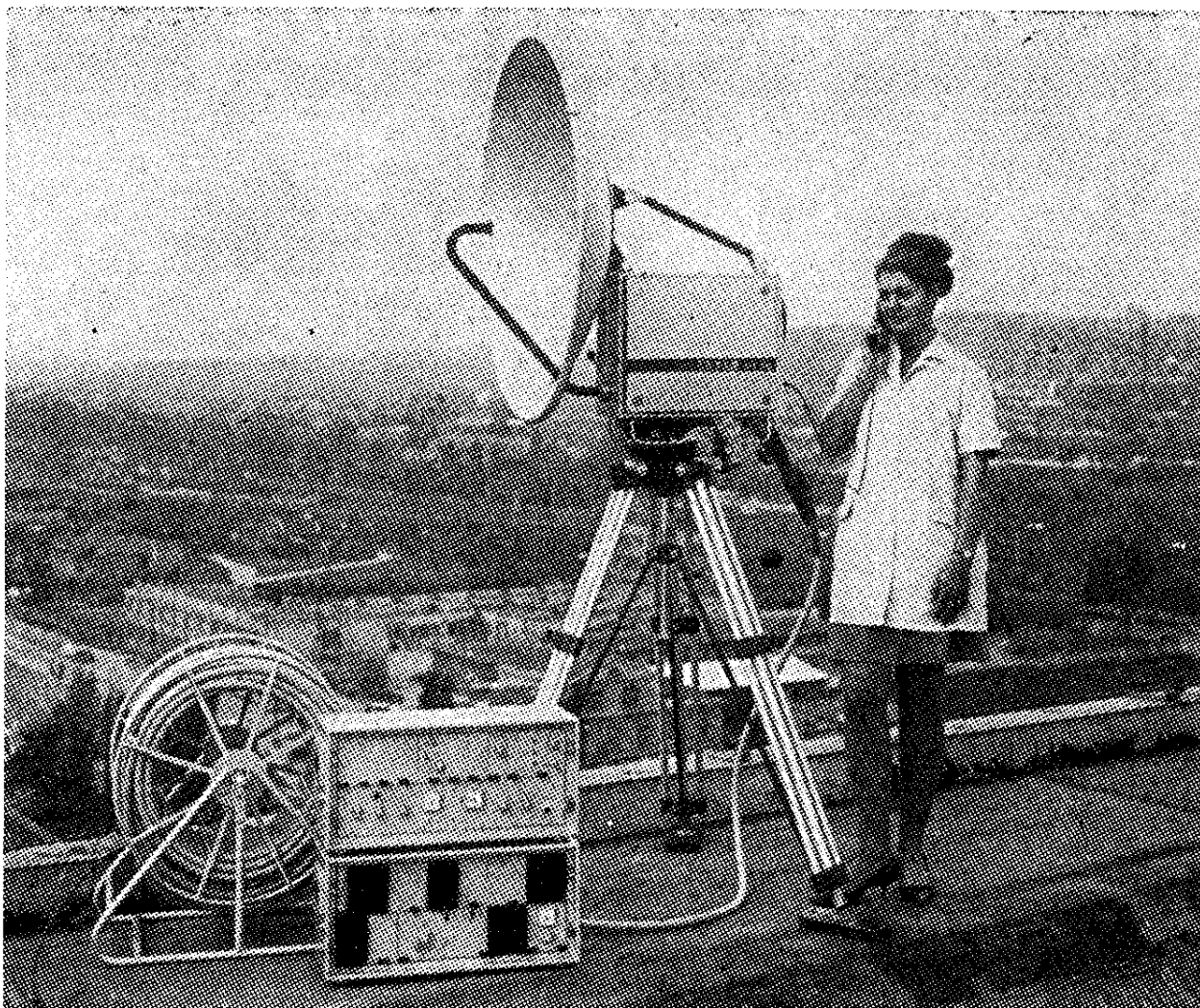
Podle provozu se rozlišují družice pasivní (které signál jen odrážejí) a aktivní, jež přijatý signál před vrácením zesílí. Podle umístění se pak rozlišují družice pevné (stacionární) a pohyblivé.

Základní uspořádání je na obr. 37. Pozemní stanice A s parabolickou anténou o průměru i několika desítek metrů vysílá kmitočtovou skupinu několika set telefonních hovorů. Družice signál přijme, kmitočtově posune, zesílí a vyšle do stanice B. Palubní zařízení jsou napájena ze slunečních baterií a mohou teoreticky pracovat neomezeně dlouhou dobu.

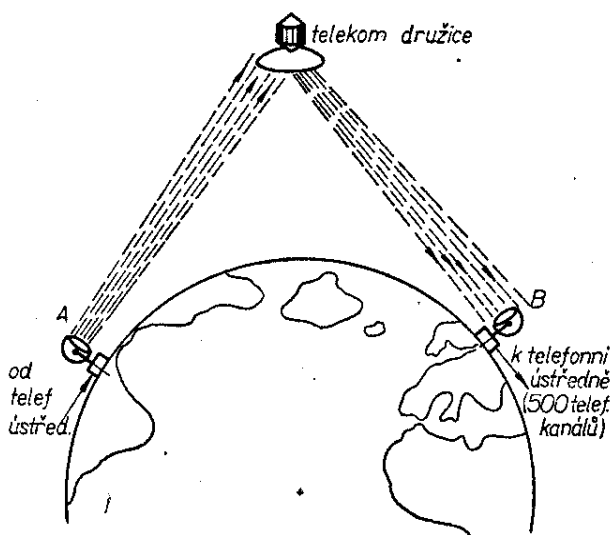
Mezinárodní sdružení 53 států INTELSAT si vzalo za úkol vybudovat globální (celosvětový) systém pevných družic. Doba jejich oběhu ve výšce asi 35 800 km nad rovníkem je 24 hodin a družice zdánlivě stojí nad zvoleným místem. První z nich (zvaná Early Bird) je od r. 1965 „zavěšena“ nad Atlantikem, poblíž pobřeží Brazílie. Tři další podobné družice dnes zajišťují spojení pro převážnou část zemského povrchu.

Se vši vážností se uvažuje o „národních“ družicích, jež zavěšeny nad územím států budou zajišťovat nejen mezi-městské telefonní přenosy, ale také přímý příjem televizních pořadů.

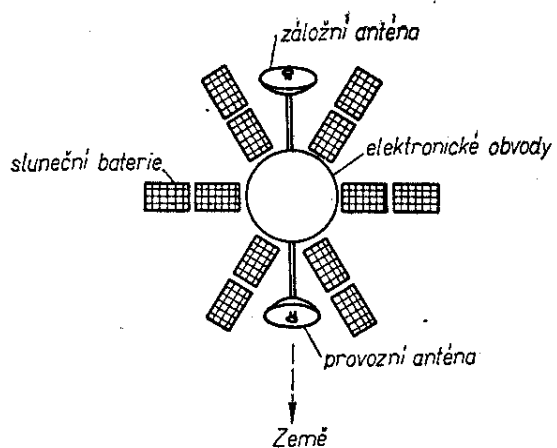
Vzhledem k zeměpisné poloze (daleko na sever od rovníku) se stále družice nehodí pro SSSR. Proto SSSR zvolil systém pohyblivých družic typu Molnija, jež se pohybují po silně eliptické dráze.



Obr. 36. Koncové zařízení radioreléového spoje reportážního MT15 (Tesla Hloubětín)



Obr. 37. Přenos pomocí telekomunikační družice (ve skutečnosti probíhá oběma směry)



Obr. 38. Sovětská telekomunikační družice typu Molnija

Doba jejich oběhu je asi 12 hodin, největší vzdálenost od Země je asi 40 000 km, nejmenší 480 km. Podle Keplerova zákona se družice na vrcholu dráhy pohybuje nejpomaleji. V této části dráhy se po dobu asi 8 hodin využívá k přenosu.

Podle obr. 38 nese družice dvě parabolické antény. Provozní anténa je stále namířena k Zemi. Dojde-li k poruše, změní družice svoji polohu a namíří k zemi anténu záložní. Také všechny ostatní elektronické systémy jsou pro větší spolehlivost zdvojeny. Vysílač má výkon 40 W a pracuje v pásmu 900 až 1 000 MHz. Všechna zařízení napájejí sluneční baterie.

Na území SSSR byla vybudována síť jednotných pozemních stanic typu Orbita. Parabolická anténa o váze 5,5 t má průměr 12 m a sleduje polohu té družice Molnija, s níž je ve spojení. Na vstupu přijímače je dvoustupňový parametrický zesilovač. Pro zmenšení tepelného šumu je chlazen tekutým dusíkem na teplotu  $-196\text{ }^{\circ}\text{C}$ . Chladicí náplň 21 l vydrží bez doplňování asi 2 týdny. V r. 1968 bylo v SSSR již 23 stanic Orbita.

Systém umožňuje přenos telefonních, telegrafních, rozhlasových a televizních signálů. První družice Molnija byla vypuštěna 23. 4. 1965. Již následující den shlédli Moskvané přímý přenos z Vladivostoku, v květnu téhož roku byl uskutečněn telefonní přenos Praha - Vladivostok a začátkem června byla družice uvedena do plného účastnického provozu. V listopadu 1965 byl uskutečněn první pokusný přenos barevné televize mezi Paříží a Moskvou. Do konce r. 1970 bylo vypuštěno čtrnáct družic Molnija, pokrývajících svým signálem celé území SSSR.

V r. 1970 bylo v provozu přes Atlantický oceán 1 100 telefonních kanálů, z toho 800 podmořskými kabely, 240 přes družice a 60 krátkovlnnými vysílači. Skutečná potřeba však je 2 000 kanálů a do r. 1980 se zvýší na 5 000 kanálů.

Je zřejmé, že v blízké budoucnosti nepostačí dnes používané přenosové systémy požadavkům. Tak, jak se podle tab. 2 zvětšuje šířka modulačního pásma, je třeba zvyšovat kmitočet nosné vlny a hledat nová přenosová prostředí.

V nejbližší době se předpokládá použití vlnovodů, vhodně konstruovaných dutých, ohebných kovových trubek o  $\varnothing$  20 až 50 mm, ukládaných podobně jako dnešní kabely. Jejich výhodou je malý měrný útlum, který v oblasti desítek až stovek GHz je několik desetín dB na 1 km.

Budoucnost však patrně patří oblasti, kde elektromagnetické vlny přecházejí ve viditelné, světelné záření.

Vynález laseru a možnost modulace jeho paprsku dává možnost současného přenosu několika set tisíc nebo milionů telefonních kanálů.

Paprsky laseru se dnes zpravidla přenášejí vzduchem po dráze přímé viditelnosti mezi vysílací a přijímací stanicí.

V našem tisku bylo v r. 1968 popsáno pokusné spojení mezi jednou z telefonních ústředěn ve vnitřní Moskvě a Lomonosovovou universitou na vzdálenost asi 5 km. Obdobné pokusy mezi různými místy Prahy provedl v letech 1967 až 1968 Ústav radiotechniky a elektroniky ČSAV.

Je samozřejmé, že takový přenos podléhá všem vlivům ovzduší: mlze, dešti, smogu. Proto v předních světových laboratorích probíhají pokusy s tzv. světlovody. Jde v podstatě o kabel, v němž jsou kovové vodiče nahrazeny vlákny skla nebo plastických hmot, která vedou světelné paprsky.

Omezený rozsah a nakonec i zaměření RK dovolil popsat jen nejdůležitější z dnešních přenosových telekomunikačních zařízení. Stojí za zmínku, že v současné době celá sdělovací technika přechází od systémů s kmitočtovým dělením kanálů k dělení časovému. Je velmi pravděpodobné, že se na tomto principu do r. 2000 sjednotí všechny obory přenosu, spojování, záznamu a zpracování informací.

Tento vývoj je ve shodě s vývojem součástkové základny, směřujícím k automatizaci výroby rychlých a spolehlivých spínacích integrovaných obvodů,

Kromě toho digitální systémy s časovým dělením kanálů odpovídají potřebám přenosu dat mezi počítači, jež postupně převládnu nad přenosem lidské řeči.

## Konstrukční část

### Signální a telegrafní zařízení

Signální obvody slouží k přenosu malého počtu jednoduchých informací.

Nejčastějším způsobem použití v domácnosti jsou bytová nebo domovní zvonková zařízení. Zdrojem elektrické energie bývá baterie nebo zvonkový transformátor (reduktor). Vysílačem je zvonkové tlačítko, přijímačem zvonek.

Zvonkový transformátor je transformátor o výkonu asi 5 W. V našich obchodech je v prodeji výrobek TESLA pro síť 120 a 220 V. Vývody sekundárního vinutí jsou označeny 3, 5 a 8 V. Tato napětí dostaneme při zatížení proudem asi 0,5 A. Při menším odběru proudu je napětí větší a naprázdno je asi 4, 7 a 11 V. Vinutí zvonkového transformátoru jsou pečlivě izolována, speciální konstrukce jádra je chrání před poškozením i při úplném zkratu. Odběr naprázdno je tak malý, že zpravidla ani neroztočí elektroměr. Reduktor je tedy nejvhodnějším zdrojem pro zvonková i jiná signální zařízení (ale i levné noční osvětlení tmavé chodby, pohon hraček apod.).

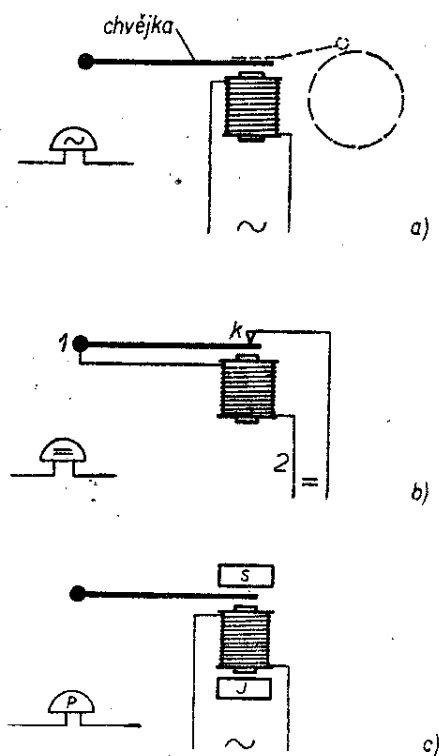
Při přerušení dodávky elektrického proudu se však návštěvník nedozvoní. Jde-li o byt, stačí zabušit. Horší je to s vchodem do zahrady, odkud nezbývá než přiměřenou silou vrhat kameny do okna. V takových případech je proto výhodnější napájet zvonek z baterie.

Nejjednodušší je použít plochou baterii, jež při normální hustotě návštěv vydrží 3 až 6 měsíců. Větší kapacitu má speciální zvonková baterie typu 340 o rozměrech 103 × 38 × 79 mm s napětím 4,5 V, upravená k zavěšení na zeď. Tlačítka jsou v obchodech k dostání v několika typech. Vkusné i účelné je obdélníkovité tlačítko s rámečkem pro jmenovku.

Podle principu se v našich obchodech prodávají dvojí zvonky: na stejnosměrný a střídavý proud. Uspořádání a schematická značka střídavého zvonku je na obr. 39a. Elektromagnet buzený střídavým proudem přitahuje v obou prou-

dových maximech pružnou ocelovou chvějku, jež se vlastní pružností vrací při průchodech proudu nulou do klidové polohy. Chvějka je prodloužena paličkou, jež naráží do zvonkové misky („cimbalu“). Zavedeme-li do vinutí ss proud, palička trvale přitáhne a kromě prvního cinknutí zvonek mlčí. Nelze jej tedy použít pro bateriové napájení.

Pro tento druh napájení se vyrábí tzv. stejnosměrný zvonek podle obr. 39b. Kromě dříve popsaných dílů je vybaven vlastním přerušovačem na principu Wagnerova kladívka. Po zapojení proudu chvějka přitáhne. Tím se však otevře kontakt *k*, proud se přeruší, chvějka se vrátí do původní polohy, uzavře kontakt *k*, obnoví tak průchod proudu a celý děj se opakuje. Zhruba stejný děj se odehrává i při buzení proudem střídavým. Pohyb chvějky však je



Obr. 39. Typy zvonků a jejich schematické značky

trhavý vlivem rozdílného kmitočtu sítě a mechanického rezonančního kmitočtu pohyblivých součástí zvonku.

Velmi dobrý je ss zvonek typu ZNCH 56, který vyrábí KOVO OPP Jeseník, závod Štíty.

Pro zajímavost připomeňme, že v okamžiku přerušeni proudu se na vinutí cívky indukují napěťová špička (několik desítek voltů). Z bodů 1, 2 na obr. 39b lze odebrat napětí pro jednoduché elektrizační pokusy.

Profesionální zařízení, např. i telefonní přístroje, používají tzv. polarizovaný zvonek podle obr. 39c. Jde o střídavý zvonek, jehož citlivost je zvětšena předmagnetizací trvalým magnetem. Vinutí cívky (popř. dvou cívek) mívá několik tisíc závitů drátu, takže k jeho funkci postačí průchod proudu několika mA.

Tam, kde vadí pronikavý tón zvonku, lze použít bzučáky. Jejich uspořádání je stejné jako v předchozím případě, avšak zdrojem zvuku je samotná chvějka, popř. bakelitový cimbál.

Pro vedení se nejlépe hodí dvoupramenný zvonkový („ranžirovací“) drát s měděnými žilami o  $\varnothing$  0,5, 0,6 nebo 0,8 mm s izolací z plastické hmoty.

Příklady zapojení zvonkových obvodů jsou na obr. 40. Pro jednoduchost je napájecí zdroj znázorněn baterií. Pokud není uvedeno jinak, lze k napájení použít i střídavý proud ze zvonkového transformátoru.

Nejjednodušší zapojení na obr. 40a se používá nejčastěji pro bytový nebo domovní zvonek.

Pro zvonky několika nájemníků lze podle obr. 40b použít jediný zdroj a vhodným uspořádáním (společný vodič *a*) lze zmenšit i spotřebu drátu.

I s obyčejnými tlačítky lze zřídit signalizaci v obou směrech (obr. 40c). K provozu postačí jediný napájecí zdroj, ke spojení je však třeba tří vodičů.

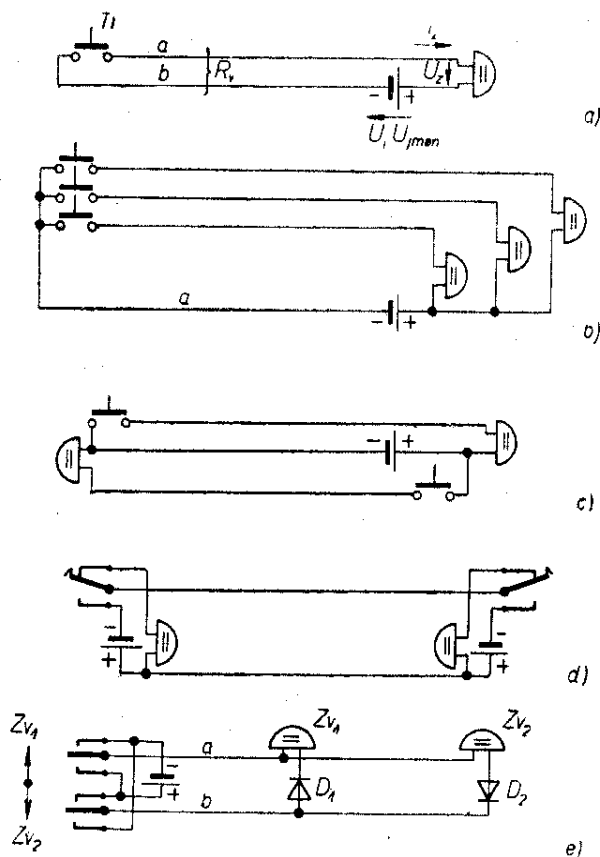
S přepínacími tlačítky (viz kapitolu telefonní zařízení) lze tutéž funkci zajistit dvěma vodiči. Zapojení na obr. 40d má své místo v historii techniky, neboť takto bývaly uspořádány spoje s telegrafními rycími přístroji. Místo tlačítka se ovšem používal telegrafní klíč.

Pomocí diod lze po dvou vodičích odděleně ovládat dva zvonky, žárovky apod. K napájení je tentokrát možné použít jen ss zdroj. Ve střední poloze přepínače je vedení bez proudu. V horní poloze je na vodiči *b* kladné napětí, dioda  $D_1$  se otevře a zvoní zvonek  $Zv_1$ . Dioda  $D_2$  je zahrazena a brání průtoku proudu zvonkem  $Zv_2$ . V dolní poloze přepínače je tomu naopak a zvoní  $Zv_2$ .

V některých případech je vedení tak dlouhé a má tak velký odpor (vícepatrový dům, od zahradních vrat), že zvonek zní slabě nebo vůbec nepracuje. V takových případech je účelné předem propočítat provozní podmínky.

Pro výpočet dosahu musíme znát některé výchozí údaje. Ty jsou buď přímo udány výrobcem nebo je změříme. Postačí nám k tomu měřicí přístroj typu Avomet.

U napájecího zdroje je třeba znát jeho minimální napětí, při němž má ještě signalizace pracovat. Je to např. napětí baterie, kterou jsme se právě rozhodli vyměnit, nebo napětí reduktoru při nej-



Obr. 40. Příklady zapojení zvonkových obvodů

menším napětí v síti (zpravidla nutno počítat s poklesem asi o 10 %). Úbytek napětí na vnitřním odporu zdroje při zatížení zvonkem bývá asi 5 %. Do výpočtu tedy dosazujeme asi 85 % z jmenovitého napětí zdroje.

Dále musíme znát odpor vedení  $R_v$ , který vypočteme dosazením do vzorce

$$R_v = 4 \rho \frac{l}{\pi D^2} = 1,27 \rho \frac{l}{D^2}$$

kde  $\rho$  je měrný odpor; pro měď  $\rho = 0,017 \Omega \text{m/mm}^2$ ,

$l$  celková délka vodiče (tam i zpět) v metrech,

$D$  průměr vodiče v mm.

Pro rychlou orientaci uvedme odpory drátů Cu o nejčastěji se vyskytujících průměrech:

$\varnothing$ [mm]	Odpor vodiče délky 2 m (tj. dvoudrátového vedení délky 1 m) [ $\Omega$ ]
0,3	0,496
0,5	0,179
0,6	0,124
0,8	0,07
1,0	0,044

Nakonec je třeba znát napětí a proud, potřebný k uspokojivé funkci vlastního signálního zařízení. Tak např. zvoněk připojíme k baterii nebo reduktoru přes drátový potenciometr s odporem asi 20  $\Omega$ . Změnou odporu nastavíme hlasitost, kterou pro daný účel považujeme za dostatečnou. Pak změříme napětí  $U_z$  a proud  $I_z$ , protékající zvonkem.

Má-li signální obvod na obr. 40a fungovat, musí být vstupní napětí  $U = 0,85 U_{jmen}$  větší než spád napětí na vedení a potřebné napětí na zvonku

$$0,85 U_{jmen} \geq R_v I_z + U_z$$

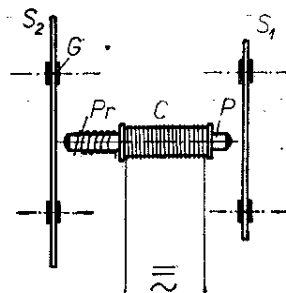
Způsob výpočtu si uvedme na následujícím příkladu. Máme zavést zvoněk od vjezdových vrat zahrady do rodinného domku, nezávislý na síti. Délka vedení je 40 m (tj. délka vodičů je 80 m).

K napájení použijeme plochou baterii s jmenovitým napětí  $U_{jmen} = 4,5 \text{ V}$ . Zvoněk potřebuje k dostatečné hlasitosti napětí  $U_z = 3 \text{ V}$  a proud  $I_z = 0,2 \text{ A}$ . Vypočteme přípustný odpor vedení  $R_v$  a z něho pak i průměr drátu, umožňující spolehlivou funkci. Úpravou předchozího vztahu a dosazením zjistíme, že

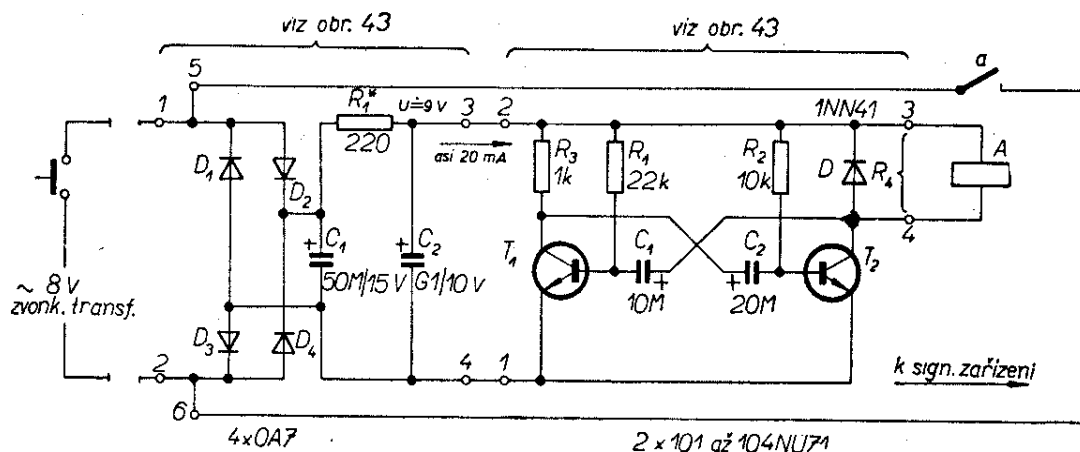
$$R_v \leq \frac{0,85 U_{jmen} - U_z}{I_z} = \frac{0,85 \cdot 4,5 \text{ V} - 3 \text{ V}}{0,2 \text{ A}} = 4,15 \Omega;$$

odpor vedení má být menší než 4,15  $\Omega$ . Zvonkový drát s žilami o  $\varnothing 0,5 \text{ mm}$  má odpor téměř dvakrát větší. Je tedy třeba zakoupit drát s žilami o  $\varnothing 0,8 \text{ mm}$  s celkovým odporem 40 m.  $0,07 \Omega/\text{m} = 2,8 \Omega$ , nebo použít k napájení dvě ploché baterie v sérii.

V posledních letech se drsný zvuk zvonku nahrazuje lahodnými tóny elektrického gongu. Jeho základní uspořádání je na obr. 41. Zdrojem zvuku jsou dva svislé kovové sloupky  $S_1$ ;  $S_2$ , pružně zavěšené pryžovými průchodkami  $G$ . Rozměry sloupků jsou voleny tak, aby se při poklepu rozkmitaly na kmitočtu řádu stovek Hz; kmitočty jsou zpravidla v odstupu kvarty hudební stupnice. Mezi sloupky je cívka  $C$ , jejíž vinutí je buzeno dveřním tlačítkem. Cívkou prochází oboustranná palička  $P$ , zakončená pryžovými nárazníčky. V klidové poloze je palička držena válcovou pružinou  $Pr$ . Po zapnutí stejnosměrného nebo střídavého proudu vtáhne cívka paličku, až pravým koncem udeří do sloupku  $S_1$ . Po úderu pružina paličku lehce oddálí, aby sloupek mohl volně kmi-



Obr. 41. Princip elektrického gongu



Obr. 42. Signální přerušovač s usměrňovačem

tat a doznívat. Po přerušení proudu se palička vrací, její pohybová energie překoná sílu pružiny, vykývá přes klidovou polohu a udeří do sloupku  $S_2$ . Potom ji pružina stáhne do klidové polohy.

Jak z uvedeného výkladu vyplývá, závisí správná funkce gongu na souhře setrvačné hmoty (popř. pohybové energie) a síly pružiny.

Zvuk gongu je příjemný. Vzniká však pouze v okamžiku stisknutí a uvolnění tlačítka a není tak výrazný jako zvuk zvonku, který zní po celou dobu. Proto někteří výrobci vybavují dražší gongy přerušovačem, takže se pohyb paličky opakuje v rytmu 2 až 3 Hz (dokud je tlačítka stisknuto).

Tím se dostáváme k zajímavé skutečnosti, že elektrického proudu přicházejícího ze zvonkových drátů lze využít i jiným způsobem než k pouhému napájení zvonku nebo gongu. Po usměrnění a filtraci lze jím napájet přerušovač anebo nejrůznější obvody pro výrobu elektronického zvuku.

Základem je jednoduchý usměrňovač, jehož schéma je na obr. 42. V můstku usměrňovače jsou zapojeny diody, schopné usměrnit několik desítek mA, např. OA7, OA9, GAZ51, v nouzi i některé z řady NN41. O filtraci se stará člen  $C_1$ ,  $R_1$ ,  $C_2$ . Odpor  $R_1$  volíme podle potřebného napětí a odběru proudu\*).

\*) Hvězdičkou jsou označovány součástky, jejichž velikost (hodnotu) volíme zkusmo nebo podle speciálních požadavků.

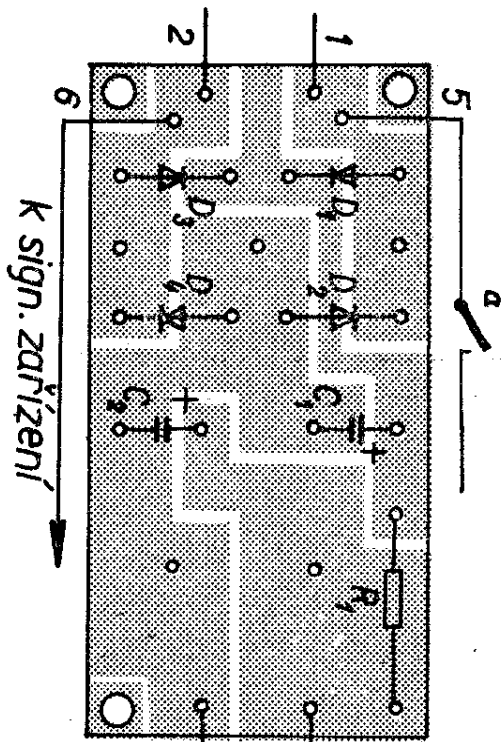
K usměrňovači je na obr. 42 připojen multivibrátor. Jeho zapojení jistě nepotřebuje vysvětlení. Odporů a kondenzátorů v obvodu báze odpovídají opakovacímu kmitočtu 2 Hz. V kolektoru tranzistoru  $T_2$  je zapojeno relé  $A$ .

Dioda  $D$  zkratuje přepětové špičky, vznikající při přerušení proudu ve vinutí.

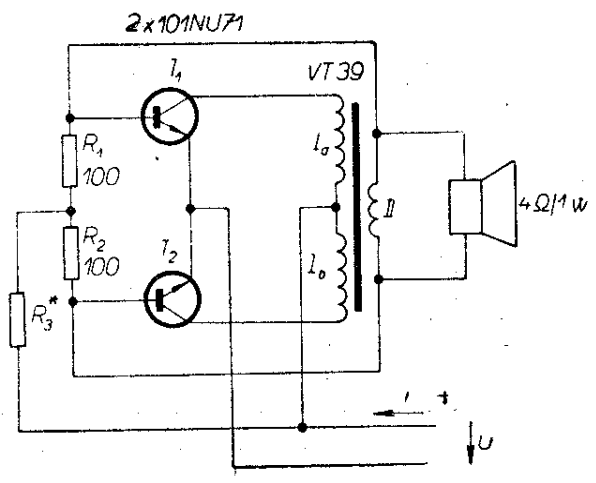
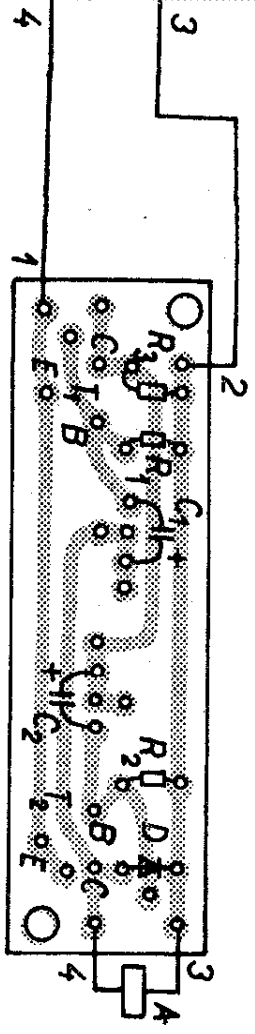
Přes spínací kontakt dostává zvoněk nebo gong původní napětí ze zvonkového transformátoru, přerušované v rytmu činnosti multivibrátoru. Zvuk se tím zvýrazní.

Rozložení součástek přerušovače je na obr. 43, skutečný vzhled je na obr. 44. Jazyčkové relé je na pomocné desce  $60 \times 20$  mm, kterou odřízneme z pokusné destičky Smaragd U2 nebo U3. Lze použít i jiný typ relé (ploché, kulaté), má-li odpor vinutí 500 až 1 000  $\Omega$  a nevádí-li větší rozměry (obr. 44 je na 2. str. obálky).

Příjemný a dostatečně hlasitý je tón houkačky na obr. 45. Jde o dvojitý oscilátor, pracující na kmitočtu 400 až 500 Hz. Je osazen dvojicí tranzistorů 101NU71, GC520 nebo GC510 (poslední typ je p-n-p a vyžaduje opačnou polaritu napájecího napětí než je ve schématu). Přizpůsobení reproduktoru s odporem kmitačky 4 až 10  $\Omega$  zajišťuje výstupní transformátor VT39. Odporů  $R_1$ ,  $R_2$  je vytvořen umělý střed, do něhož zavedeme odporem  $R_3$  předpětí báze. K dosažení maximálního výstupního výkonu je třeba  $R_3$  vyhledat zkusmo. Postupujeme opatrně, aby příliš velkým předpětím nedošlo k tepelnému průrazu a zničení tran-



Obr. 43. Rozložení součástek signálního přerušovače s usměrňovačem  
(deska přerušovače — Smaragd E25, usměrňovače — E26)



Obr. 45. Houkačka

zistorů. Na vzorku podle obr. 45 byly zjištěny tyto údaje:

$$U = 4,5 \text{ V}, I = 120 \text{ mA}, P_2 = 250 \text{ mW}, R_3 = 3,3 \text{ k}\Omega;$$

$$U = 6 \text{ V}, I = 180 \text{ mA}, P_2 = 400 \text{ mW}, R_3 = 1 \text{ k}\Omega.$$

Pro zapojení lze použít desku s plošnými spoji podle obr. 87 (výkonový zesilovač). Vzhledem k velkému proudu se k napájení hodí baterie. Orientaci vinutí II vyhledáme zkusmo tak, aby zpětná vazba byla kladná.

Zvuk různé výšky a volitelného zabarvení lze „vyrobit“ obvodem podle obr. 46.

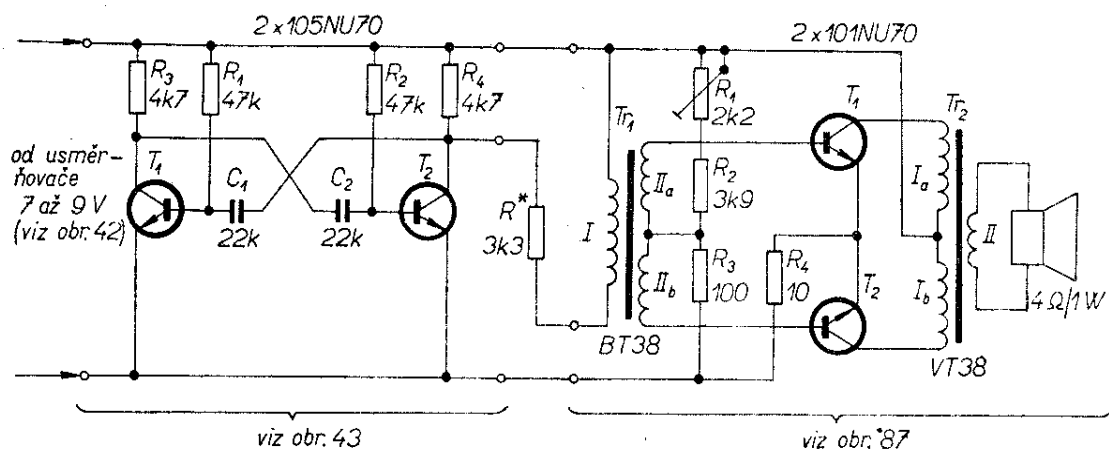
Na stejné destičce jako na obr. 43 je budicí multivibrátor. Opakovací kmitočet je dán přibližným vztahem

$$f \doteq \frac{1}{1,4 RC} \quad [\text{kHz}; \text{k}\Omega, \mu\text{F}],$$

kde  $R = R_1 = R_2$  a  $C = C_1 = C_2$ , v našem případě je  $f$  asi 600 Hz.

Abychom získali signál pravouhlého průběhu (vrčivý tón), musí být odpory v bázi tak malé, aby byl tranzistor ve vodivém stavu nasycen ( $R_1, R_2 < 10(R_3, R_4)$ ). Při zvětšování odporů pracují tranzistory posléze jen v aktivní oblasti a jejich tón je blízký sinusovému.

Kolektorový odpor  $T_2$  ve skutečnosti tvoří  $R_4, R$  a vstupní impedance následujícího výkonového zesilovače. Zapojení využívá běžně dosažitelných součástek, které upotřebíme i při dalších pokusech.



Obr. 46. Multivibrátor s výkonovým zesilovačem

Protože zkreslení není v tomto případě kritické, lze získat výstupní výkon 0,2 až 0,3 W. Celé zařízení napájíme z baterie nebo napáječe podle obr. 42 napětím asi 9 V; odpor  $R_1$  bude asi 220  $\Omega$ .

V zapojení lze použít jakékoli tranzistory, jež mají  $h_{21e} > 10$  až 20 a kolektorovou ztrátu  $P_C > 50$  mW. Je-li to možné, vybíráme pro výkonový stupeň dvojici se stejným zesílením.

Rozložení součástek na desce s plošnými spoji je stejné jako na obr. 43 a 87. Skutečný vzhled obvodů z obr. 46 je na obr. 47 (2. str. obálky).

Zajímavých zvukových efektů se dosáhne současným buzením výkonového stupně z několika multivibrátorů, laděných podle tónové stupnice.

Zvuk elektrického gongu lze napodobit elektronickým obvodem podle obr. 48. Pro jednoduchost je zakreslen pouze modulační obvod. Multivibrátor osazený tranzistory  $T_1$ ,  $T_2$  kmitá s opakovacím kmitočtem asi 2 Hz. Kondenzátory  $C_1$ ,  $C_2$  je nastavena střída tak, že se tranzistor  $T_2$  zavírá jen krátce, na dobu několika

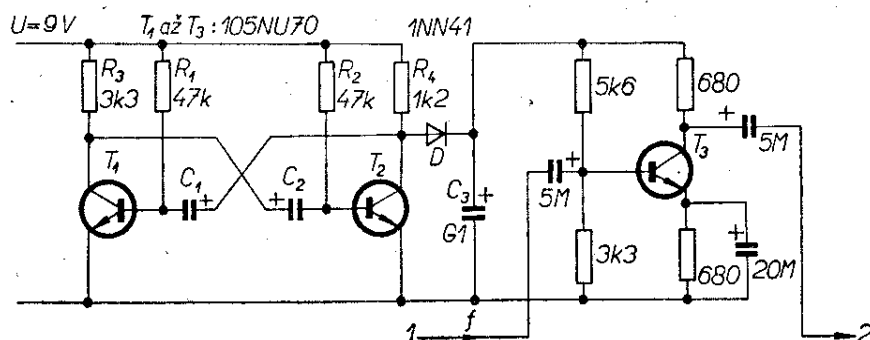
desítek ms. Z jeho kolektoru se odebrá napájecí napětí pro vlastní modulační tranzistor  $T_3$ . Jakmile se  $T_2$  uzavře, projde přes  $R_4$  a diodu  $D$  proudový impuls a nabije kondenzátor  $C_3$  přibližně na napětí  $U$ . V následujícím okamžiku má kolektor  $T_2$  opět nulové napětí, avšak dioda  $D$  brání zpětnému průtoku náboje z  $C_3$ . Jeho napětí se po nabití exponenciálně zmenšuje tak, jak jej vybíjí napájecí proud tranzistoru  $T_3$ . Stejně se zmenšuje amplituda procházejícího modulovaného signálu.

Příklady průběhu výstupních napětí pro různé kapacity kondenzátorů jsou v tab. 3.

Změnou modulačního kmitočtu dosáhneme různých efektů: od úderů gongu (tab. 3d;  $f = 200$  až 300 Hz) až po cinkot (tab. 3a;  $f = 1\,500$  až 2 500 Hz).

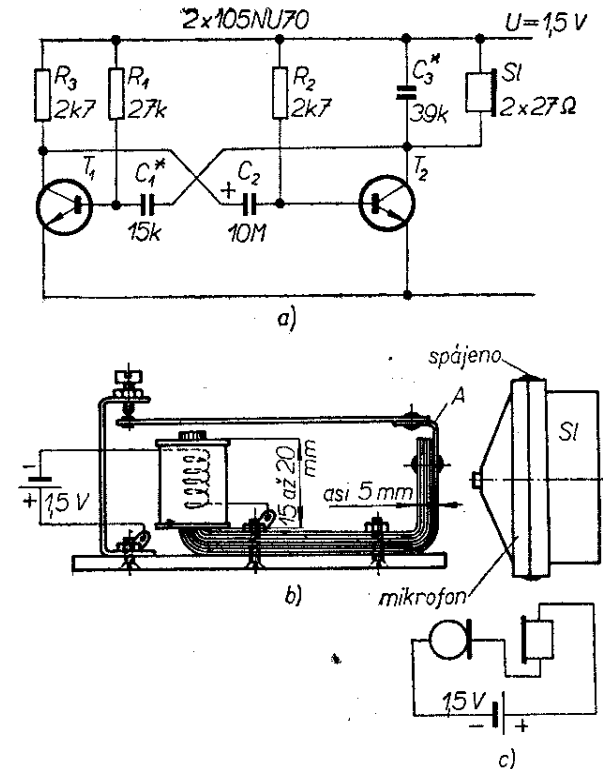
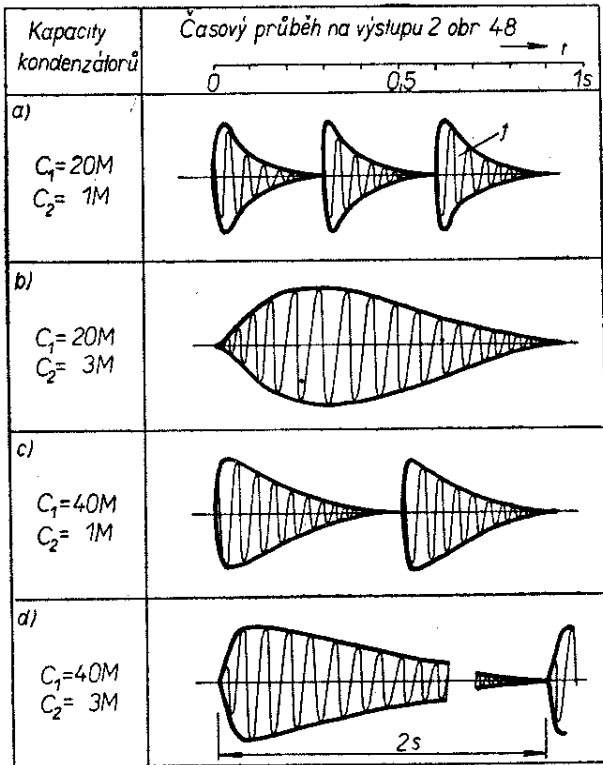
Jako zdroj signálu a výkonový zesilovač použijeme obvody z obr. 46.

Přes všechny novinky sdělovací techniky se v profesionálním a amatérském vysílání udržuje telegrafní provoz Morseovými značkami. Telegrafní bzučák,



Obr. 48. Elektronický gong

Tab.3. Průběhy výstupního napětí k obr. 48

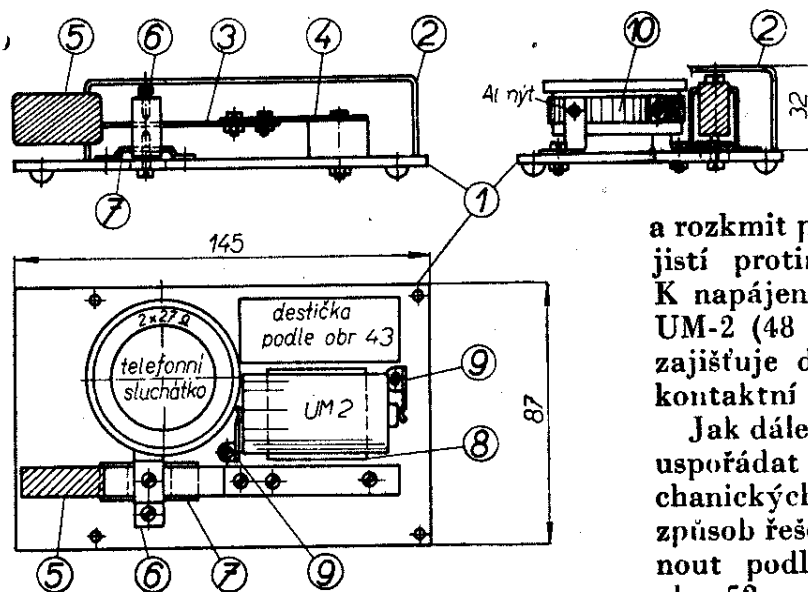


Obr. 52. Elektrické a mechanické bzučáky

který můžeme použít nejen k jejich návčivku, ale i ke skutečnému spojení dvou nebo více účastníků, je na obr. 49 (3. str. obálky). Popíšeme si nejprve jeho mechanické uspořádání (obr. 50 – 3. str. obálky – a 51).

Základní deska je zhotovena z překližky, kryt získáme odříznutím a úpravou bakelitové krabičky B1. Tuhou část ramene telegrafního klíče 3 zhotovíme z tvr-

dého plechu, nejlépe mosazného. Část 4 vyrobíme z ocelových pásků, používaných k opásání balíků, briket apod. Počtem pásků a jejich předpružením řídíme tlak na klíč. Knoflík 5 tvarujeme podle zvyku a vkusu. Zde je zhotoven z lišty  $10 \times 20$  mm. Klidový 6 a pracovní kontakt klíče 7 tvoří šroubky M3 (mosazné) spolu s třmeny, zhotovenými z ocelového plechu. Pomocí šroubků se nastaví poloha



Obr. 51. Konstrukce a díly telegrafní stanice

a rozkmit páky klíče. Jejich poloha se zajišťí protimaticí a zakápnutím lakem. K napájení se používá jeden článok typu UM-2 ( $48 \times \varnothing 24$  mm). Polohu článku zajišťuje držák z ocelového plechu 8 a kontaktní pásky 9.

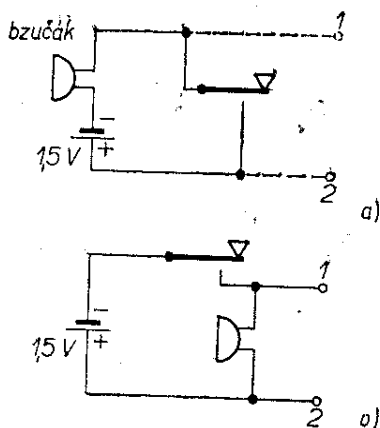
Jak dále uvidíme, lze elektrické obvody uspořádat různým způsobem. Popis mechanických dílů má pouze naznačit možný způsob řešení a přesné rozměry lze navrhnout podle některého ze zapojení na obr. 52.

Rozhodneme-li se pro elektrické řešení, pak generátorem bude dvoustupňový oscilátor s telefonním sluchátkem  $2 \times 27 \Omega$  (obr. 52a). Označení součástek a jejich rozložení na desce s plošnými spoji odpovídá obr. 43 a 46. Funkci odporu  $R_4$  zde plní impedance sluchátka, překlenutého kondenzátorem  $C_3$ . Změnami  $C_1$ ,  $C_3$  lze v nevelkých mezích nastavovat výšku tónu a hlasitost. K osazení lze použít jakékoli tranzistory s  $h_{21e} > 10$  až 20.

Poněkud větší hlasitost má úprava sluchátka podle AR 5/70, str. 169.

Citlivé mechanické práce si pohrají s bzučákem podle obr. 52b. Jeho princip odpovídá obr. 39b. Jádrem získáme nastříháním, složením a ohnutím pásků šířky 10 až 12 mm (zinkovaný, cínovaný nebo konzervový železný plech). Na levý svislý konec nasadíme cívku splepenou z lepenky, kterou naplníme drátem o  $\varnothing 0,3$  až 0,5 mm CuL. K druhému konci jádra přinýtujeme chvějku, zhotovenou z pružného vázacího pásku. Asi 5 mm od volného konce zasadíme měděný nebo mosazný nýtek, jenž spolu s nastavitelným šroubkem tvoří přerušovač. Jeho natočením a přihrbáním chvějky v místě *A* nastavíme maximální hlasitost. Zcela jednoduchý je mikrofonní bzučák, který podle obr. 52c získáme spojením mikrofonní a telefonní vložky. Protože citlivost mikrofonu a výstupní výkon sluchátka je větší než útlum vzduchové mezery mezi membránami, rozkmitá kladná zpětná vazba celou soustavu tónem 400 až 1 000 Hz.

Bez ohledu na druh tónového zdroje (bzučáku) můžeme různě zapojit celou stanici.



Obr. 53. Zapojení telegrafní stanice

Nejjednodušší uspořádání pro nácvik je na obr. 53a. Vyvedeme-li body 1, 2 na zdířky, můžeme připojit druhou nebo více stanic, s nimiž lze korespondovat. Vysílací obsluha slyší kontrolní tón z vlastního bzučáku. Všechny stanice musí být k vedení připojeny se stejnou polaritou a musí mít baterie o stejném napětí.

Na obr. 53b napájí vysílací stanice ze své baterie všechny stanice ostatní. Na její polaritě nezáleží; jen v tom případě, že by dvě stanice stiskly klíč současně, byly by jejich opačně pólované baterie ve zkratu.

Lze ovšem použít i tradiční uspořádání dříve popsané na obr. 40d. Obsluha však nemůže sledovat vlastní vysílání.

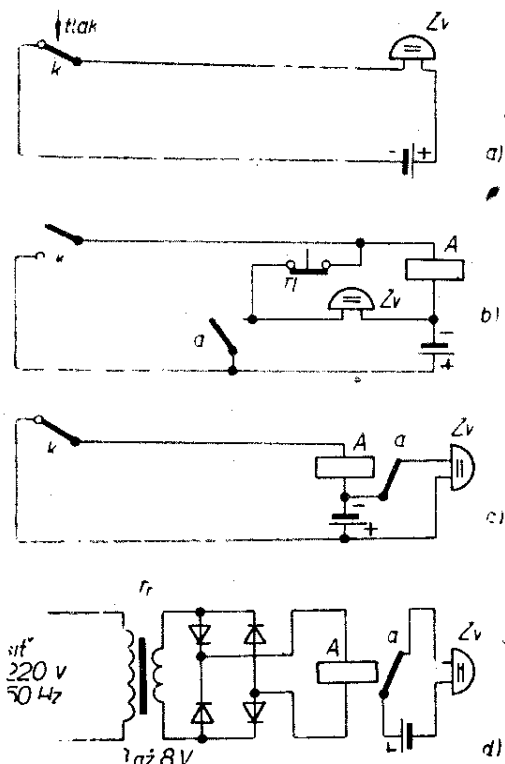
Uspořádání stanice na obr. 50 a 51 odpovídá obr. 52a a 53a. Deska bzučáku je připevněna dvěma šroubky s distančními trubičkami k základní desce. Sluchátko drží ve vodorovné poloze objímka z železného plechu 10.

Všechny díly jsou spojeny šroubky M3 potřebné délky, popř. nýtky. U elektricky aktivních dílů je opatříme pájecími očky, která pak propojíme kabeláží.

### Hlídací a varovná zařízení

Úkolem hlídacích a varovných zařízení je informovat obsluhu, že došlo ke změně běžného stavu (zvýšení teploty, průchod osob apod.) Obecně se takové zařízení skládá ze tří dílů. Určenou veličinu a její stav sleduje čidlo, jež na své poznatky reaguje změnou některého elektrického parametru. Signál čidla je zachycen v přijímači. Zde se zkontroluje a vyhodnotí jeho význam a výkonový výstup přijímače uvede v činnost zvukovou nebo světelnou návěst (zvonek, signální žárovku).

U důležitých zařízení je třeba, aby význam návěstí byl jednoznačný. Je-li změna stavu např. signalizována rozsvícením žárovky, pak přerušené vlákno nebo uvolněná žárovka přijetí signálu znemožní. Výhodnější je opačný případ – poplach vyvolá zhasnutí žárovky. Pak závada na vedení sice vyvolá zbytečný poplach, je to však lepší než předchozí případ. Nejlepší je odlišení obou pracovních stavů od poru-



Obr. 54. Různá uspořádání hlídacích obvodů s malým pracovním odporem čidla (asi do  $3 \Omega$ )

chového. Tak např. klidový stav může být indikován trvalým světlem žárovky a poplachový blikáním. Pak zhasnutí jednoznačně znamená poruchu.

Podle uspořádání obvodu čidla rozlišujeme zařízení s pracovním a klidovým proudem.

V prvním případě je v klidovém stavu obvod bez proudu. Čidlo je konstruováno tak, že změna stavu zmenší jeho odpor a poplach vyvolá průtok pracovního proudu. Ve druhém případě obvodem čidla protéká klidový proud. Poplach vyvolá rozpojení čidla a přerušení proudu. Je samozřejmé, že obvod s klidovým proudem je výhodnější, neboť upozorní i na přerušení vedení.

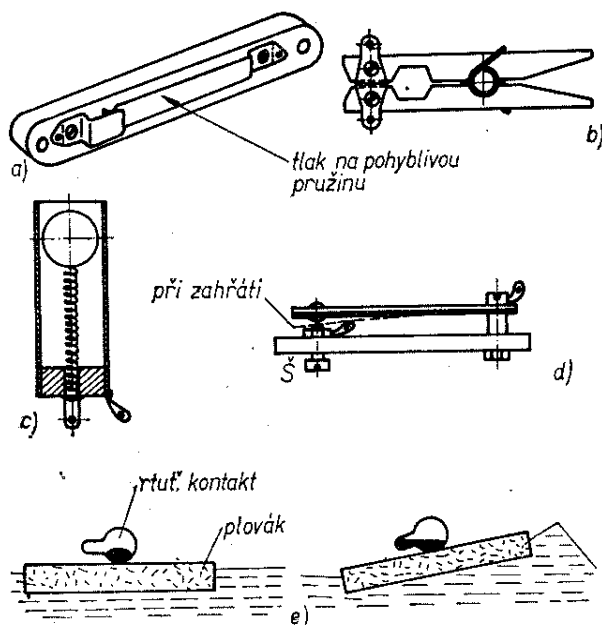
U jednoduchých zařízení, u nichž elektrický výkon čidla může přímo spouštět návěst, odpadá přijímač. Několik takových zapojení si nyní popíšeme.

Nejčastěji se používá zařízení, oznamující např. v obchodech otevření dveří. Je zapojeno podle obr. 54a. O jeho funkci platí totéž, co bylo řečeno o zvonkových obvodech v předchozí kapitole. Místo

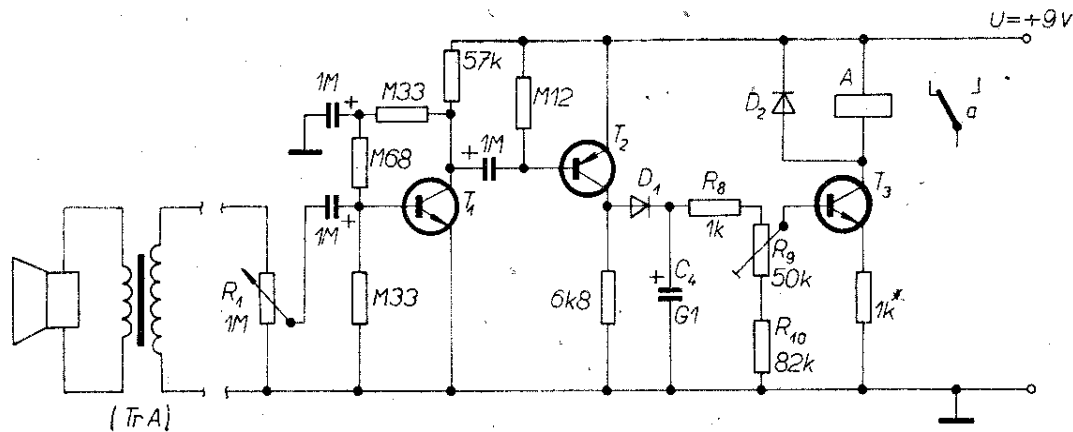
tlačítka se však používá tzv. dveřní kontakt  $k$  (obr. 55a). Je připevněn na zárubni a dveře jsou opatřeny narážkou (hřebík, kolík apod.). Jsou-li dveře zavřeny, odtlačuje narážka pracovní pohyblivou pružinu dveřního kontaktu od pevného kontaktu. Postačí i lehké pootevření dveří, pohyblivá pružina se napřímí, uzavře proudový okruh a zvoněk se rozezní. Dveřních kontaktů lze do obvodu zapojit i několik paralelně.

Dveřní kontakt lze použít i ke střežení vzácných exponátů na výstavách. Kolík, procházející podložkou, odtlačuje vahou předmětu pohyblivou pružinu. Zvedne-li někdo předmět, tlak zmizí, obvod se uzavře atd.

Nejrůznější použití nalezne kolíček na prádlo s pružinou. Čelisti kolíčku opatříme kovovými vložkami podle obr. 55b. Je-li mezi nimi izolační látka, proud neprochází. Je-li odstraněna (odsunuta, vytržena), čelisti se sevřou a kovové vložky pracují jako elektrický kontakt, který se spojí. Kolíčkem lze hlídat např. rozhrnutí záclon nebo závěsu; výhodně ho lze využít ke střežení stanu v campu nebo na pláži. Postačí zevnitř (ještě před úplným stažením vstupního zdrhovadla) stisknout kolíčkem okraj vchodové chlopně. Pokusí-li se neinformovaný ná-



Obr. 55. Čidla s malým pracovním odporem



Obr. 56. Hlásič, citlivý na zvuk

vštevňík o vstup do stanu, vyvlékne sevrěnou látku a kolíček spustí sirěnu (bude popsána dále) nebo houkačku poblíž stojícího auta nebo motocyklu.

Z vadného nebo výprodejního jističe (pojistkového automatu) získáme bimetalový pásek. Připevníme-li jej na izolační nehořlavou podložku podle obr. 55d, může plnit funkci hlásiče požáru. Při zahřátí se bimetalový pásek prohne a dotkne se kontaktního šroubku Š. V obvodech s klidovým proudem umístíme šroubek na opačnou stranu a zahřátím se proud přeruší.

Důležitým pomocníkem při zdokonalení signálních obvodů je relé (druhy relé a podmínky jejich funkce viz AR 9, 10/68).

Podle obr. 54b umožní relé i vyhodnotit velmi krátké (mžikové) sepnutí kontaktu *k* trvalým poplachem. Při průchodu impulsu proudu relé *A* přitáhne a uzavře pomocný proudový okruh přes kontakt *a*. Tím se samo „přidrží“, i když se kontakt *k* opět rozpojil. Zvonek trvale zvoní přes kontakt *a*. Poplach se zruší stisknutím rozpojovacího tlačítka *T1* nebo oddálením kotvy relé rukou.

Příkladem mžikového spínače může být otřesový kontakt na obr. 55c. Kontaktní tělíčko (kulička, kuželík) je umístěno ve válečku pomocí válcové pružiny. Dojde-li k otřesu, váleček se pohne, zatímco tělíčko se díky své velké setrvačné hmotě snaží setrvat v původní poloze. Tak narazí na vnitřní stěnu válečku a propustí proudový impuls. Naopak při déle trvajících otřesech se rozkmitá kulič-

ka a další děj je stejný. Otřesových kontaktů lze využít ke střežení skel oken a výkladních skříní nebo dveřních výplní. Uvedou je v činnost i nárazy při pokusu o otevření auta, pokladny, skříně apod. (bohužel i silný zvuk, jak se přesvědčili obyvatelé jednoho pražského sídliště při přeletu letadel nad místní samoobsluhou).

Relé umožní sestavit i obvod s klidovým proudem. Na obr. 54c je v klidu kontakt *k* uzavřen a obvodem protéká proud trvale. Použijeme-li citlivé polarizované relé, je proud asi 1 mA a plochá baterie vydrží několik týdnů. Klidovým kontaktem může být dveřní kontakt (rozpínaný např. vstupem osoby na podložku) nebo tenký drát napnutý přes střežený prostor, při podlaze místnosti apod. Přetržením se proud přeruší, kotva relé odpadne a uvede kontaktem *a* v činnost zvonek\*).

Nepříjemné je přerušování dodávky elektrického proudu. Zvláště v letních měsících je třeba z nečinné chladničky vyjmout potraviny podléhající zkáze a zpracovat je. Na vypnutí proudu nás upozorní obvod podle obr. 54d. Ze zvonkového transformátoru odebíráme napětí 3 až 8 V. Po usměrnění jím napájíme vinutí relé (k usměrnění lze použít i dříve popsany obvod na obr. 42). Při přerušování proudu relé odpadne a kontakt zapojí zvonek – samozřejmě napájený z baterie.

Dosud popisované obvody předpokládaly, že změna stavu čidla může přímo ovládat návěst. V řadě případů je však

\* Kontakty relé kreslíme ve stavu, když vinutím neprotéká proud.



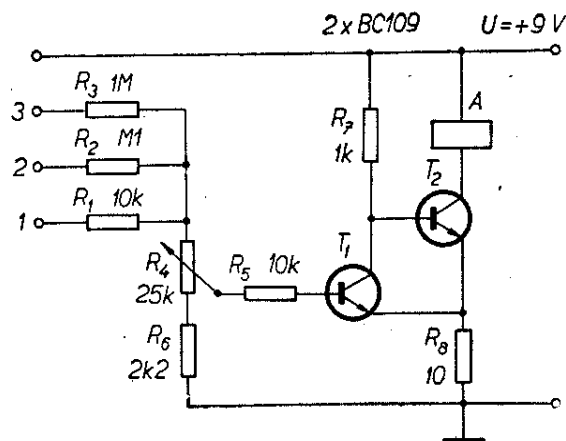
metru  $R_1$  budí tranzistor  $T_2$ . Po zesílení se signál usměrní, vyfiltruje a přivádí do obvodu báze  $T_1$ . Svojí polaritou a velikostí zavírá tranzistor  $T_1$  a zmenšuje jeho zesílení. Srovnáme-li obr. 57a a 57b vidíme, že  $T_1$  hlídá zmenšení a  $T_2$  zvětšení signálu.

Zmenší-li se buzení, zmenší se i hradicí napětí na  $C_7$ , tranzistor  $T_3$  se předpětím z  $R_9$  otevře, rozkmitá a budí reproduktor. Při zvětšení signálu se zvětší výstupní napětí na  $C_3$  natolik, že zahradí tranzistor  $T_1$ . Další pochod je stejný jako v předchozím případě. Při krátkém zvuku však první impuls projde  $T_1$  a mohl by nabít  $C_7$  velkým nábojem, jenž by překlenul následující dobu, po níž vstoupí v činnost tranzistor  $T_2$ . Proto je paralelně k  $C_7$  připojen člen  $D_5, R_7$ . Křemíková dioda  $D_5$  se v takovém případě otevře a odpor  $R_7$  odvede přebytečný náboj.

Trvalý hluk z okolí se mění nejen s místem, ale i s denní dobou. Proto je třeba pásmo necitlivosti individuálně nastavit podle místních podmínek. K tomu slouží potenciometry  $R_1, R_7$ .

Na vstup 1, 2 připojíme vedení s mikrofonom, nastavíme běžec  $R_1$  k zemnímu konci a  $R_7$  těsně pod bod rozkmitání  $T_3$ . Tím je určena dolní mez necitlivosti a odpojení linky má rozkmitat  $T_3$ . Pak nastavíme pod bod rozkmitání i  $R_1$ . Tím je určena horní mez, což kontrolujeme např. hovorem v hlídané místnosti.

Další uspořádání signálního přijímače je na obr. 58. Základem je Schmittův ob-



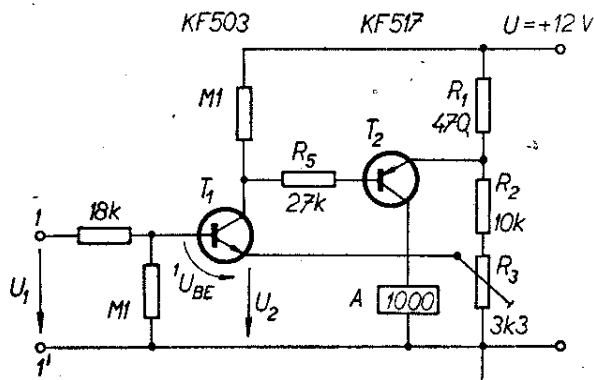
Obr. 58. Signální přijímač (Schmittův obvod)

vod, pracující ve spínacím režimu a ovládající výstupní relé.

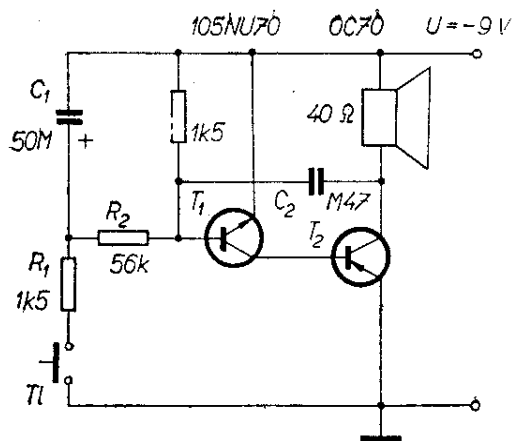
Vstupy 1 až 3 jsou opatřeny různými předřadnými odpory. Vstup 1 je spojen s potenciometrem  $R_4$ , který spolu s odporem  $R_6$  tvoří vstupní dělič nastavitelný od 0,1 do 1. Vstupní napětí může být v rozsahu od 1 do 10 V. Vstup 2 je určen pro napětí 10 až 80 V a přebytečné napětí se sráží na odporu  $R_2$ . Podobně pracuje odpor  $R_3$  na vstupu 3, určeném pro napětí od 80 do 500 V. Odpor  $R_5$  chrání tranzistor před poškozením při mylné manipulaci s vstupními obvody.

Obvod je osazen křemíkovými tranzistory; jejich parametry nejsou kritické, mají-li  $h_{21e} > 20$  až 25. Vliv rozptylu parametrů lze při uvádění do chodu vyrovnat mírnou změnou společného pracovního odporu  $R_6$ . Pamatujeme však, že o spád napětí na  $R_8$  je ochuzeno relé A. Jeho vinutí má mít odpor 500 až 1 000  $\Omega$  a při volbě typu postupujeme stejně jako v předchozích příkladech. Zařízení spolehlivě pracuje v rozsahu napájecího napětí 7 až 10 V. Odběr v klidu je asi 7 mA, po přitahu relé 10 až 20 mA (podle odporu relé).

Klidový odběr proudu u trvale nebo dlouhodobě zapojeného hlídacího zařízení je nevýhodný. Lze ho zmenšit použitím doplňkové dvojice tranzistorů podle obr. 59. V tomto případě je k zahrazení tranzistoru  $T_1$  použit napěťový dělič, složený z odporů  $R_1$  až  $R_3$ . Současně je zahrazen i tranzistor  $T_2$  a v klidu protéká



Obr. 59. Signální přijímač (dvoustupňový zesilovač)



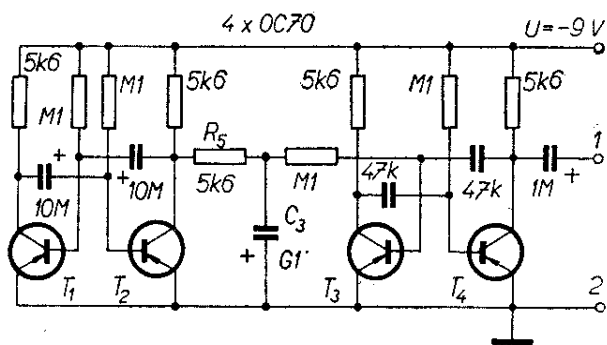
Obr. 60. Jednoduchá elektronická siréna

odebíraný proud (asi 1 mA) jen tímto odporovým děličem. Je-li vstupní budicí signál  $U_1 > U_{BF} + U_2$ , tranzistor  $T_1$  se otevře a napětí jeho kolektoru se „přiblíží“ napětí záporné napájecí větve. Tím se také otevře tranzistor  $T_2$  a relé  $A$  přitáhne. Jedinou nevýhodou tohoto obvodu jsou potíže s opatřením křemíkového tranzistoru p-n-p. V nouzi jej lze nahradit i germaniovým typem (za cenu úpravy předpětového děliče a použití ochranné diody podle obr. 56).

Některá speciální zapojení signálních přijímačů, upravená pro buzení fotodiody, nalezne zájemce v AR 7/70 str. 254 a v AR 9/70, str. 329.

Při vyhlášení poplachu sepne výstupní kontakt přijímače proud do návěsti, kterou může být zvonek, bzučák nebo houkačka. V posledních letech se stále častěji používá elektronická siréna.

Velmi jednoduché zapojení sirény je na obr. 60. Jde o nesymetrický multivibrátor, spouštěný tlačítkem  $Tl$ . Po jeho stisknutí se uzavře obvod báze  $T_1$  a kon-



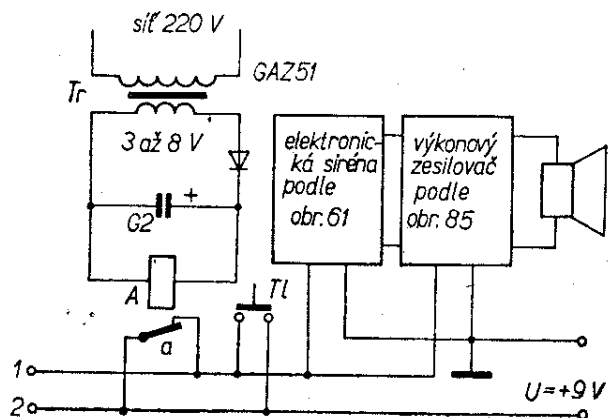
Obr. 61. Elektronická siréna

denzátor  $C_1$  se začne nabíjet. Multivibrátor přejde z klidového do pracovního stavu – rozkmitá se. Tón i hlasitost se zvyšuje až do úplného nabití  $C_1$  a pak se ustálí. Po uvolnění tlačítka  $Tl$  se kondenzátor  $C_1$  vybijí a celý postup probíhá opačně.

Rychlost zvyšování tónu se mění odporem  $R_1$ , rychlost snižování  $R_2$ . Kmitočet tónu závisí na  $C_2$  a na vlastnostech reproduktoru. Proud v klidovém stavu není větší než 1 mA. Reproduktor s malým odporem kmitačky (4 až 10  $\Omega$ ) připojíme přes transformátor, např.  $Tr E$  nebo  $D$ .

Jiné zapojení sirény je na obr. 61. Siréna se skládá ze dvou multivibrátorů s různými pracovními kmitočty a z integračního členu. Signál multivibrátoru s tranzistory  $T_1, T_2$  má nižší kmitočet a pravoúhlý průběh. Signálem se nabijí kondenzátor  $C_3$ ; změnou odporu  $R_3$  se mění rychlost zvětšování a zmenšování napětí na  $C_3$ . K jednomu pólu kondenzátoru je připojen obvod báze tranzistoru  $T_3$ , který je spolu s  $T_4$  součástí druhého multivibrátoru. Ten kmitá v akustickém pásmu a jeho kmitočet je řízen exponenciálními změnami napětí kondenzátoru  $C_3$ . Výstupní signál je třeba zesílit výkonovým zesilovačem, připojeným ke svorkám 1, 2 (např. zesilovač na obr. 85, popř. v AR 8/69, str. 306).

V zahraničí se vyrábějí a používají jednoduché hlídací ústředny, nazývané *multialarm*. Jak tento název naznačuje, jde o univerzální zařízení, schopné varovat majitele v případě, dojde-li k různým nežádoucím stavům. Výborně se osvědčují v domácnosti a pole jejich využití je omezeno jen konstrukcí vhodných čidel.



Obr. 62. Jednoduché hlídací zařízení

Příklad jednoduchého uspořádání je na obr. 62. Celé zařízení je v kovovém nebo dřevěném krytu rozměrů asi  $100 \times 150 \times 200$  mm a napájí se z baterie 9 V; slouží ke kontrole sítě a ke svorkám 1, 2 je možno připojit kterékoli z popsaných čidel, pokud jeho odpor v pracovním stavu bude max. asi  $3 \Omega$ . Elektronické obvody lze sestavit např. ze sirény (obr. 61) a výkonového stupně na obr. 85. Je však možné – pro menší hlasitost – použít jen zapojení podle obr. 60. Ke kontrole baterie a elektronických obvodů slouží tlačítko *Tl*. Lze vynechat také transformátor *Tr* a napětí 3 až 8 V odebrat z bytového zvonkového transformátoru. Relé *A* (nejlépe ploché relé) má odpor vinutí 200 až  $500 \Omega$ .

Popsané zapojení je sice jednoduché, avšak z právě uvedeného důvodu málo citlivé. Autorovi se dobře osvědčuje uspořádání podle obr. 63. Potřebná funkce se nastaví soupravou spínačů a přepínačů. Popíšeme si základní obvody od nejmenší až po největší citlivost.

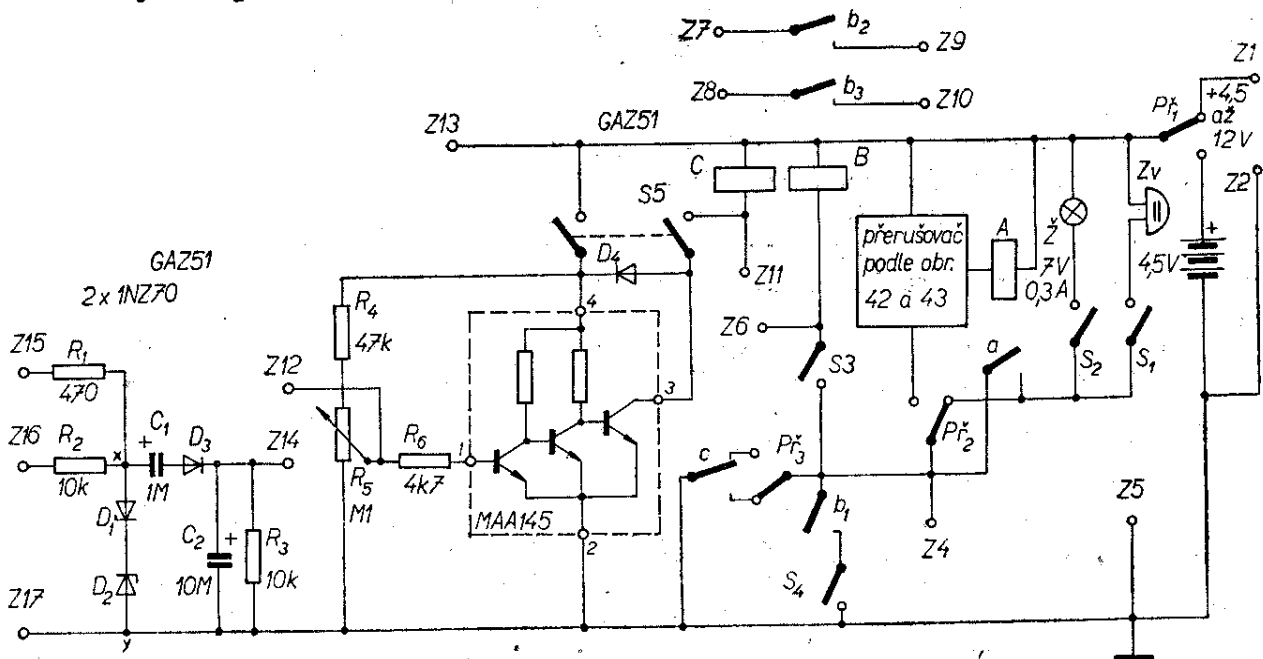
Zařízení se napájí z ploché nebo zvonkové baterie napětím 4,5 V. Při přepojení *Př<sub>1</sub>* do horní polohy lze je však napájet z vnějšího zdroje, připojeného ke zdírkám *Z1*, *Z2*.

Jako akustická návěst se používá ss zvonek, jako optická návěst žárovka *Ž*.

Potřebný druh návěstí volíme spínačem *S<sub>1</sub>* nebo *S<sub>2</sub>*. Čidla s malým odporem v pracovním stavu (do 2 až  $3 \Omega$ ) připojíme ke zdírkám *Z4*, *Z5*. Může to být tlačítko, dveřní kontakt anebo bimetalový spínač (na obr. 55). Přepínač *Př<sub>3</sub>* musí být v dolní poloze. Přeložení do horní polohy slouží ke kontrole stavu baterie a návěstí. Chceme-li, aby návěst pracovala přerušovaně, přepneme přepínač *Př<sub>2</sub>* do levé polohy. Kontakt čidla uvede vchod přerušovač podle obr. 42. Relé *A* svým kontaktem v rytmu 2 až 3 Hz budí zvonek nebo žárovku.

Jako relé *B* se nejlépe hodí ploché relé s odporem vinutí 300 až  $600 \Omega$  se dvěma přepínacími a jedním zapínacím kontaktem. Čidlo s pracovním odporem asi do  $100 \Omega$  připojíme mezi zdíčky *Z6* a *Z5*. Relé *B* svými kontakty *b<sub>2</sub>*, *b<sub>3</sub>* spíná zdíčky *Z7* až *Z10*, k nimž je připojen vnější zdroj a spotřebič. Při odborné obsluze to může být i spotřebič síťový. Podle ČSN by se však správně jako relé *B* mělo použít výkonové relé, např. řady RP 100.

Relé *B* však slouží i k zachycení mžikového signálu, např. z otřesového kontaktu na obr. 55c. Stačí sepnout spínač *S<sub>3</sub>* a *S<sub>4</sub>*. Pak po prvním sepnutí mezi *Z5* a *Z6* přitáhne relé *B*, svým kontaktem *b<sub>1</sub>* se samo



Obr. 63. Univerzální hlídací zařízení

trvale přidrží a uvede v činnost zvonek či žárovku. Obsluha zruší poplach rozpoje-  
ním spínače  $S_4$ .

Jako zdroj mžikového signálu může sloužit i rtuťový kontakt na plováku podle obr. 55e. Plovák plave na hladině nádrže nebo bazénu. Rozvlní-li se hladina (např. pádem dítěte nebo vhozením předmětu) rtuťový kontakt krátce sepne, avšak relé  $B$  vyvolá trvalý poplach.

Relé  $C$  může spolupracovat s čidly, jejichž pracovní odpor není větší než asi 1 až 3 k $\Omega$ . Jde o polarizované telegrafní relé (viz AR 9/68, str. 346). Máme-li možnost výběru, použijeme relé, jehož cívka má co největší počet závitů (např. desítky tisíc). V nouzi spojíme všechna dílčí vinutí na cívce do série, aby se jejich účinek sčítal. Stavěcími šroubky nastavíme kotvu tak, že je v klidu přeložena k jednomu z pevných kontaktů a po přerušení buzení se k němu opět vrací.

Čidlo je připojeno mezi zdířky  $Z11$ ,  $Z5$ . Zmenší-li se odpor čidla v pracovním stavu, relé  $C$  přitáhne a kontakt  $c$  uvede v činnost návěst. Jestliže se naopak odpor čidla v pracovním stavu zvětší, je třeba přepnout přepínač  $Př_3$  do horní polohy. Pak je v klidu relé  $C$  trvale přitaženo a teprve odpadnutím kotvy (do horní polohy) se zapne návěst.

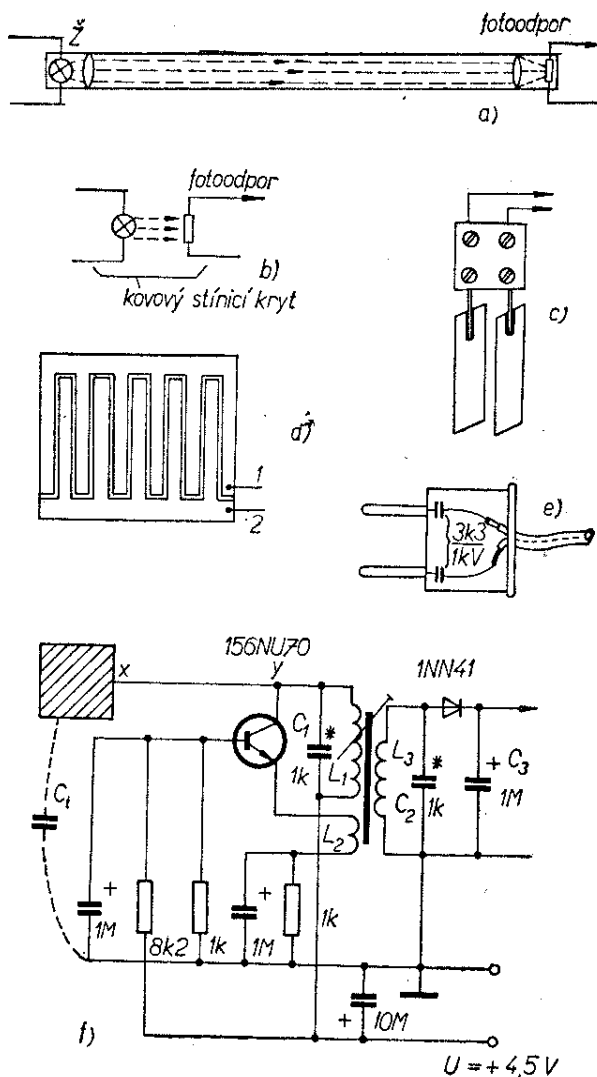
Přitom je vždy možno použít některou z dříve popsaných variant (návěst trvalá nebo přerušovaná, trvalé přidržení relé  $B$ , sepnutí vnějšího obvodu atd.).

Jaká čidla mohou budít relé  $C$ ?

Především je to fotoodpor. Zapojíme-li jej mezi zdířky  $Z11$ ,  $Z5$  upozorní nás – podle polohy přepínače  $Př_3$  – na rozsvícení nebo setmění. V druhém případě lze za soumraku zapnout osvětlení kontakty  $b_2$ ,  $b_3$ .

S jednoduchou optikou (dvě sběrné čočky 10 až 15 dioptrií, asi po 8 Kčs v prodejně Oční optika) podle obr. 64a získáme obvod, signalizující přerušení paprsku, např. při průchodu osoby nebo naopak lze signalizovat odstranění (odcizení) střeženého předmětu, který do té doby stál paprsku v cestě.

Zvýšení teploty indikuje tyčinkový termistor, zapojený mezi  $Z11$  a  $Z5$ . Nejlépe se hodí typ TR 001 až 003 s jmenovitým odporem při 25 °C větším než asi 5 k $\Omega$ .



Obr. 64. Čidla s velkým pracovním odporem ( $L_1$  — 120 z,  $L_2$  — 10 z a  $L_3$  — 120 z drátu o  $\varnothing$  0,3 mm CuL)

Používáme-li termistor jako hlásič požáru, upevníme jej do nejvyššího bodu místnosti, kam stoupá horký vzduch nebo nad předmět s největším nebezpečím vzplanutí, např. elektrický spotřebič. Místo termistoru lze použít i germaniovou diodu polarizovanou v závěrném směru. Typ není kritický, avšak její funkci raději přezkoušíme předem.

Hlásič dýmu (a tím i požáru) je na obr. 64b. Ve vzdálenosti asi 10 cm je připevněn fotoodpor a žárovka. Není-li mezi nimi překážka, má fotoodpor malý odpor a relé  $C$  je sepnuto. Selslabí-li dým průchod světla, relé odpadne a vyvolá poplach. Vzdálenost a druh žárovky vyhledáme zkusmo. Indikátor je třeba stínit před přímým plamenem nebo žářem. Správnou

funkci ověříme vydechnutím cigaretového kouře do indikátoru.

Indikátor maximální hladiny sestavíme ze dvou proužků mosazného nebo železného pozinkovaného plechu podle obr. 64c, izolovaně zavěšených na porcelánových lámacích svorkách v potřebné výši v nádrži.

Vlhkost nebo zaplavení podlahy (časté při jarním tání ve sklepích na venkově) signalizuje obdobný indikátor, umístěný do nejnižší položeného místa. Mezi oba kovové proužky navíc vložíme chomáček vaty, který vsákne i okolní vlhkost a urychlí funkci indikátoru.

Vděčnost hospodyně lze získat indikátorem deště podle obr. 64d. Je to cuprextová deska, jejíž fólii ostrým šroubovákem nebo úlomkem pilky na kov rozdělíme do dvou do sebe zasunutých hřebínků. Jak proužky fólie, tak i mezery mezi nimi mají být co nejúžší, např. 1 mm. Plocha desky má být alespoň 1 dm<sup>2</sup>. První kapka deště spojí dva sousední proužky – tím zmenší izolační odpor mezi svorkami 1; 2, relé C přitáhne atd. Podobný indikátor se používá v telekomunikacích k dálkové kontrole vlhkosti neobsluhovaných zesilovacích stanic.

Mezi zdírkami Z14 až Z17 je omezovací a usměrňovací obvod s diodami D<sub>1</sub> až D<sub>3</sub>. Střídavá napětí 5 až 50 V přivádíme mezi zdírky Z16 a Z17. Diody D<sub>1</sub>, D<sub>2</sub> spolu s odporem R<sub>2</sub> pracují jako omezovač tak, že rozkmit napětí mezi body x, y není větší než 5 až 6 V. Menší střídavá napětí přivádíme mezi zdírky Z15 a Z17. Dioda D<sub>3</sub> střídavá napětí usměrní a kondenzátor C<sub>2</sub> vyfiltruje. Chceme-li usměrňovačem ovládat relé C, oddělíme je dalším pomocným spínačem, zapojeným do napájecího přívodu mezi horní vývody vinutí relé C, B a spojíme zdírku Z13 se Z14 a Z11 se Z5.

Připojíme-li k Z15 (popř. Z16) a Z17 zvonkový transformátor, pak relé C trvale přitáhne.

„Vypadne-li“ síť, relé svým kontaktem přes P<sub>ř3</sub> v horní poloze vyvolá poplach a upozorní např. na nečinnou chladničku. Je-li spojen spínač S<sub>3</sub>, sepne i relé



B a kontakty b<sub>2</sub>, b<sub>3</sub> zapojí nouzové zařízení.

Přepneme-li během poruchy přepínač P<sub>ř3</sub> do dolní polohy, oznámí nám příští poplach opětné zapojení sítě – můžeme včas odpojit všechny omylem zapojené spotřebiče. Místo transformátoru lze použít i kapacitní dělič, zamontovaný přímo do síťové zástrčky (obr. 64e).

Při odpojení napájení relé C pomocným spínačem lze zdírku Z13 připojit ke kladnému pólu nabíjeného akumulátoru. Zdírkou Z11 spojíme přes Zenerovu diodu v nevodivém směru s jeho záporným pólem. Typ diody volíme tak, aby její závěrné napětí bylo asi o 0,5 až 1 V menší než napětí nabitého akumulátoru a spád napětí na relé. Tak např. pro olověný akumulátor s 6 články

$$U_z = (6 \times 2,7 \text{ V}) + R_r I_r - (0,5 \text{ až } 1 \text{ V}),$$

kde R<sub>r</sub> je odpor použitého relé, I<sub>r</sub> proud potřebný k přitahu. Zvětší-li se napětí nabíjeného akumulátoru nad tuto mez, dioda se otevře a svým proudem zapojí relé C. Obsluha je tak upozorněna, že nabíjení končí. Má-li relé B také rozpojovací kontakty, lze jimi popř. odpojit nabíječ.

Není vyloučeno, že použité polarizované relé svojí citlivostí nestačí pro některé z právě popsaných čidel. Proto je na obr. 63 použit i zesilovač, osazený integrovaným obvodem MAA145. Spínačem S<sub>3</sub> zapojíme jeho napájení a k výstupu 3 připojíme polarizované relé C. Dioda D<sub>4</sub> chrání obvod před napětovými špičkami na vinutí. Čidla tentokrát připojujeme mezi Z12 a Z13 (popř. Z17) a vhodný pracovní bod nastavíme zkusmo potenciometrem R<sub>5</sub>. Citlivost integrovaného obvodu dovoluje indikovat i hluk a hovor. Reprodukční (jako mikrofon) je přes transformátor Tr A (tab. 4) připojen ke zdírkám Z15, Z17 a zdírkou Z14 a Z12 jsou propojeny.

Spíše pro různé reklamní účely než ke střežení se používají čidla, citlivá na dotek nebo přiblížení ruky. Jde zpravidla o tranzistorový oscilátor, kmitající na 50 až 200 kHz, jehož „živý“ konec kmitavého obvodu je spojen s kovovou klikou nebo rámem dveří, polepem na okně apod.

Podle uspořádání způsobí přiblížení nebo dotyk ruky buď zánik oscilací nebo změnu oscilačního kmitočtu.

Zapojení na obr. 64f pracuje podle druhého způsobu. Cívky  $L_1, L_2, L_3$  jsou navinuty v hrníčkovém feritovém jádru o  $\varnothing$  18 mm. Výstupní detekční obvod je naláďen kondenzátorem  $C_2$  na oscilační kmitočet  $C_1, L_1$ . Usměrněné napětí z kondenzátoru  $C_3$  řídí buď polarizované relé nebo integrovaný zesilovač (obr. 63). Přiblíží-li se někdo nebo dotkne-li se přímo zvoleného předmětu (naznačen šrafovanou plochou), pak kapacita těla  $C_t$  změní oscilační kmitočet tak, že leží mimo rezonanci  $L_3, C_2$ . Výstupní napětí se zmenší a dosud přitažené relé odpadne. Při instalaci dbáme, aby spoj  $x, y$  byl co nejkratší a měl malou kapacitu proti zemi. Uvedené součástky obou laděných obvodů jsou informativní, neboť vzájemné sladění  $L_3, C_2$  a  $L_1, C_1$  změnou kapacit kondenzátorů a otáčením jádra cívek je možné až při instalaci celého obvodu.

Ve všech případech lze zpracovat výstupní signál nejrozličnějšími relé a návěstmi.

Skutečné konstrukční uspořádání multialarmu (navíc s vestavěným sledovačem signálu) je na obr. 65 a 66 (oba obrázky jsou na 4. straně obálky). Je uvedeno jen jako příklad a čtenář si je upraví podle vlastní potřeby. Na čelním panelu jsou páčkové spínače a přepínače, izolované zdířky, barevný kryt žárovky  $Z$  a knoflíky  $ss$  a  $st$  zesilovače. K rychlé orientaci při nastavení potřebné funkce poslouží schéma připevněné na boční stěně.

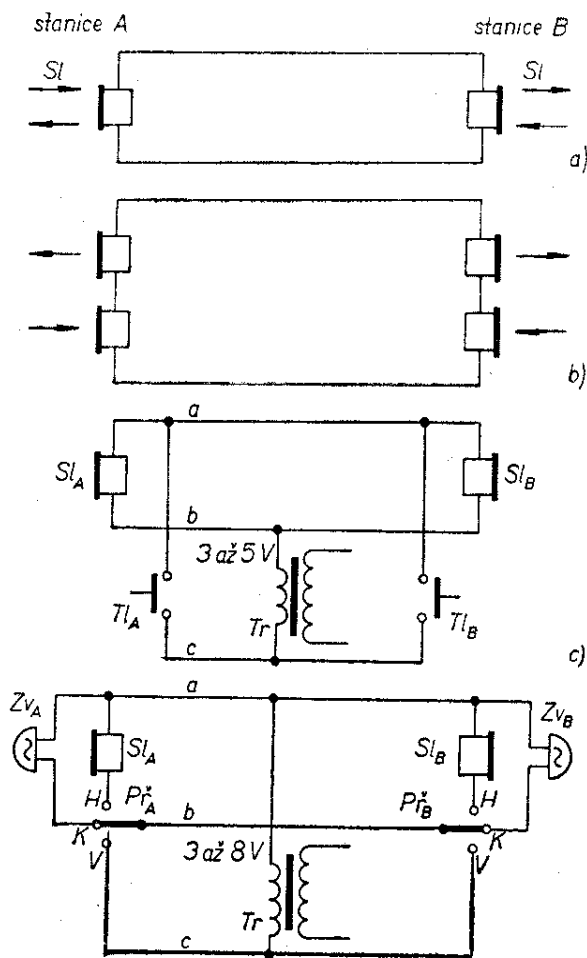
### Telefonní zařízení

Široké použití v domácnosti (zvláště v rodinných domcích o dvou podlažích), ve škole, domech mládeže anebo při sportovních podnicích má telefon. V této kapitole bude uveden přehled schémat, v němž jistě každý zájemce nalezne takové, které splní jeho požadavky. Telefonní přístroje používají několik speciálních součástek, bez nichž se neobejde ani naše konstrukce: telefonní a mikrofonní vložka, telefonní tlačítko nebo klíč. Jsou občas k dostání v radiotechnických prodejnách a ještě častěji v bazarech elektrotechnického zboží. Můžeme požádat i pracovníky nejbližší telefonní ústředny o darování těchto součástek z vyřazených zařízení.

Nejdůležitější součástí je telefonní vložka. Je konstruována podobně jako radiotechnická sluchátka. Její cívky však mají menší počet závitů tlustého drátu, zpravidla o odporu  $2 \times 27 \Omega$ . Impedance vložky při  $f = 800 \text{ Hz}$  je asi  $200 \Omega$ .

Membrána vložky se rozkmitá, zavedeme-li do vinutí cívek akustický střídavý proud. Pracuje však i v opačném smyslu. Rozkmitáme-li membránu dopadem zvukových vln, mění se magnetické pole cívek a v jejich vinutích se indukuje elektrické napětí. Telefonní vložku lze tedy využít nejen jako sluchátka, ale i jako mikrofonu.

Na obr. 67a je znázorněno nejjednodušší spojení pomocí dvou telefonních vložek. Jeho hlasitost postačí např. k dočasnému spojení mezi obsluhou televizoru a spolupracovníkem, směřujícím na střeše televizní anténu. Nevýhodou je ovšem



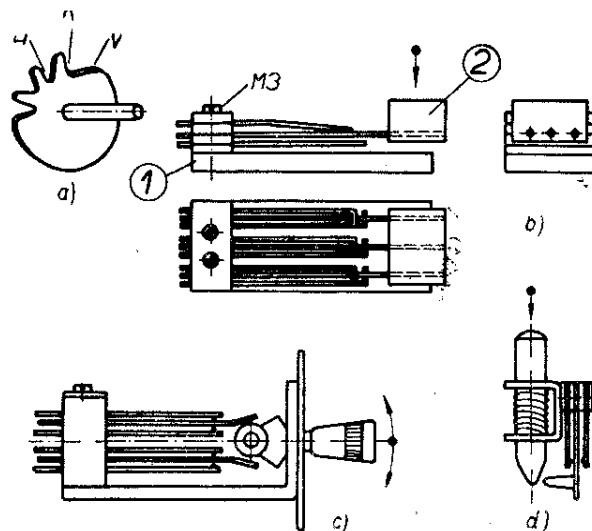
Obr. 67. Jednoduchá zapojení s telefonními vložkami

překládání sluchátka od úst k uchu při hovoru a poslechu. Výhodnější je proto uspořádání na obr. 67b, kde na každé straně jsou vložky dvě: jedna z nich plní funkci mikrofonu, druhá pracuje jako sluchátka. Protože se však výkon z mikrofonu dělí do dvou dalších vložek, má zapojení asi o 5 dB větší útlum než zapojení předchozí.

Obě popsaná zapojení lze použít jen tam, kde obsluha stále naslouchá, zda protějščí stanice nehovoří. V praxi je to nepohodlné. Přivolat obsluhu k telefonu umožňují další dvě zapojení. Potřebný návěstní střídavý proud (50 Hz) odebíráme ze zvonkového transformátoru bytového zvonku.

Na obr. 67c plní funkci návěsti také telefonní vložka (pro jednoduchost je na každé straně nakreslena jen jedna). Stiskne-li obsluha stanice A tlačítko  $T_{1A}$ , uzavře okruh střídavého proudu 50 Hz a ze sluchátka  $Sl_B$  se ozve tón, jímž lze přivolat protějščího účastníka. Pro kontrolu se tentýž tón ozve i ze sluchátka účastníka volajícího. Zvuk ze sluchátka není silný, zvláště když z opatrnosti (abychom vložky nepoškodili) používáme nižší ze sekundárních napětí transformátoru.

Proto jsou na obr. 67d k návěsti použity střídavé zvonky. Každá stanice je navíc vybavena funkčním přepínačem se třemi polohami: klid ( $K$ ), volání ( $V$ ), hovor ( $H$ ). V klidu jsou oba přepínače v poloze  $K$  a v obou stanicích jsou k drátům  $a, b$  připojeny jen zvonky. Volá-li stanice A, přeloží krátce svůj přepínač  $P_{7A}$  do polohy  $V$ . Tím se uzavře okruh střídavého proudu přes zvonek  $Zv_B$ , který se rozezní. Obě obsluhy pak přeloží své přepínače do polohy  $H$  a mohou spolu hovořit. Po ukončení hovoru vrátí své přepínače do klidové polohy. Kdyby to některá z nich opomněla udělat, byla by příště volána jen vrčením sluchátka. Jako funkční přepínač lze použít vlnový přepínač typu PN 533 16. Aby omylem obsluhy „neuvázli“ v poloze  $V$  (což by znemožnilo další volání), upravíme jeho západkovou desku podle obr. 68a. Přepínač opatrně rozebereme a vnější stranu krajního výřezu vypilujeme do mírného náběhu. Ten dovolí pootočení přepínače do další polo-



Obr. 68. Funkční přepínače telefonních přístrojů. a) Upravený vlnový přepínač, b) drátový přepínač, c) telefonní klíč, d) telefonní tlačítko

hy, západková kulička však nemůže tuto polohu aretovat a svým tlakem vrátí přepínač po uvolnění knoflíku do střední klidové polohy. Stejným způsobem využijeme i telefonního klíče na obr. 68c. Je jen třeba, aby jedna z obou krajních poloh byla vratná a druhá stálá.

Malý výstupní výkon telefonní vložky byl příčinou snahy sestavit jiný, citlivější mikrofon. T. A. Edison sestavil v r. 1877 levný, citlivý a dodnes používaný uhlíkový mikrofon. Jeho vnitřní uspořádání je popsáno v každé učebnici fyziky. Dnes se používá ve tvaru výměnné vložky. Pro naše pokusy se nejlépe hodí mikrofonní vložka pro místní baterii, označená na děrovaném krytu membrány písmeny MB, barevným křížkem nebo tečkou. Méně se hodí vložky pro ústřední baterii, označené písmeny UB, jež mají příliš velký odpor (řádu  $k\Omega$ ).

Základní zapojení telefonních přístrojů s telefonní a mikrofonní vložkou jsou na obr. 69.

V nejjednodušším případě postačí sériové spojení všech součástí v jediném obvodu podle obr. 69a. Napětí baterie v tomto i ve všech následujících zapojeních volíme tak, aby na každou mikrofonní vložku připadlo 1,5 až 2,5 V. Pak tedy pro zapojení na obr. 69a, b, f se hodí plochá baterie (4,5 V), zatímco pro ostatní by-

chom měli použít jeden monočlánek. Jeho napětí je však příliš malé pro většinu zvonků nebo bzučáků. V těchto posled-

ních případech nezbyvá než použít bzučák podle obr. 71 nebo použít dva monočlánky a připustit případně opalování uhlíkových zrn v mikrofonu.

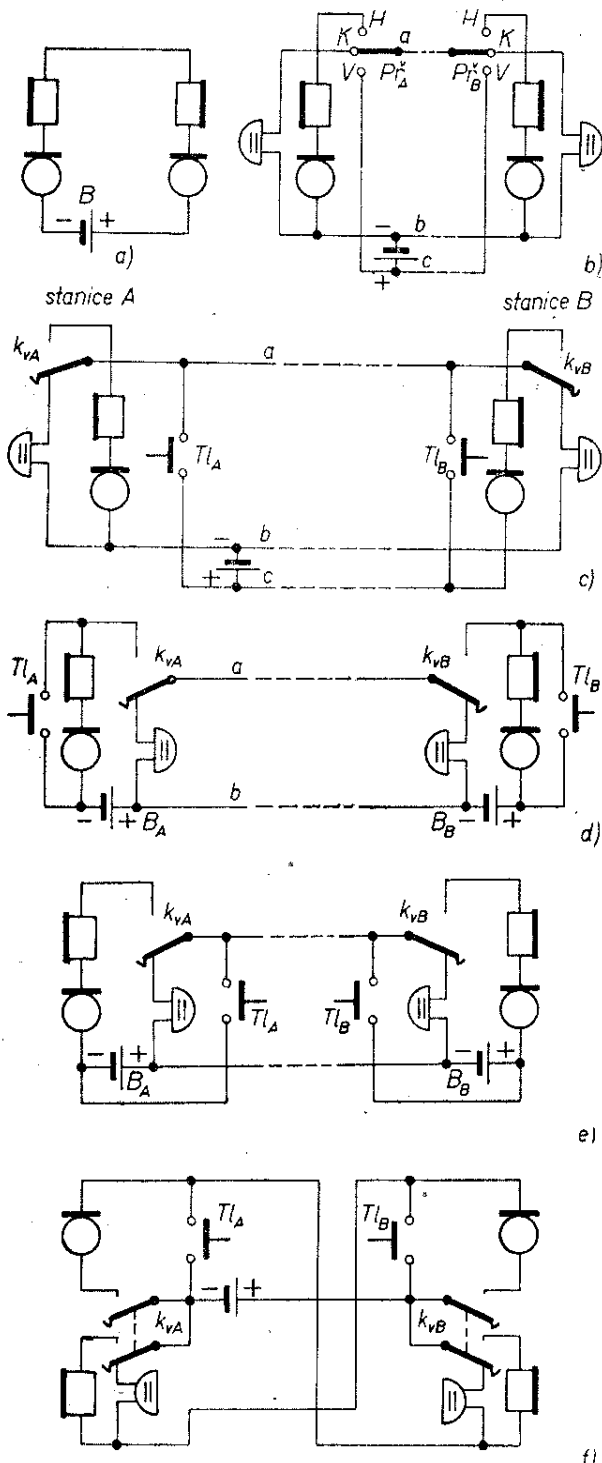
Zapojení podle obr. 69b je vybaveno návěstními zvonky a připomíná zapojení na obr. 67d. V každé stanici je opět funkční přepínač s polohami *K*, *V*, *H*. V klidové poloze *K* jsou k vedení připojeny pouze zvonky. Přepne-li se některá ze stanic do volací polohy *V*, rozezní se po tu dobu zvonek protější stanice. Jsou-li oba přepínače v poloze *H*, mohou spolu oba účastníci hovořit. Po skončení hovoru musí obě stanice přepnout přepínače do klidové polohy *K*.

Právě tento úkon, vyžadující od účastníka nevelkou, přece však určitou pozornost, neodpovídá představám o pohodlné obsluze. Proto se u většiny dnešních přístrojů ovládá funkční přepínač vahou položeného mikrotelefonu. Ať v té či oné konstrukční úpravě položení nebo zvednutí mikrotelefonu přepíná jednotlivé obvody telefonního přístroje. Pro náš účel se dobře hodí telefonní tlačítko na obr. 68 d, má-li ovšem alespoň jeden (lépe dva) přepínací svazky.

Domácími prostředky lze vyrobit univerzální drátové tlačítko podle obr. 68b. Na základní destičce *1* jsou dvěma šroubky *M3* přitaženy čtyři pertinaxové destičky tloušťky asi 2 mm. Mezi destičky vložíme kontaktní pružiny, zhotovené z pružného bronzového drátu o  $\varnothing$  0,8 až 1,2 mm. Pružiny rozložíme tak, aby byly stupňovitě nad sebou. Konce vnějších pružin přepínacího svazku ohneme v délce 4 až 5 mm v pravém úhlu. Tím je zajištěn spolehlivý dotyk v jednom bodě. Volné konce delších středních pružin jsou zasunuty do knoflíku 2 a zajištěny lepidlem Epoxy 1200. Velmi pěkně např. vypadají barevná tlačítka magnetofonu Uran, jen vrtat je musíme opatrně. Takto zhotovené tlačítko je např. použito jako kontakt vidlice stlačovaný při odložení mikrotelefonu (obr. 72 a 73).

Vraťme se nyní k obr. 69.

Přepínače  $k_{vA}$ ,  $k_{vB}$  na obr. 69c jsou kontakty vidlice. Pod tlakem mikrotelefonu jsou oba v dolní poloze a mezi vodiči *a*, *b* jsou zapojeny jen zvonky. Stiskne-li



Obr. 69. Telefonní přístroje s telefonní a mikrofonní vložkou

(V obr. b) má být dolní vývod mikrofonu stanice B připojen k vodiči *c*).

jeden nebo druhý účastník vyzváněcí tlačítko  $T_{1A}$  (popř.  $T_{1B}$ ), uzavře se vyzváněcí okruh. Je-li přitom zvednutý mikrotelefon, zvoní jen protějšší zvonek. Stiskne-li tlačítko při položeném mikrotelefonu, zazní pro kontrolu i zvonek jeho stanice. Zvednou-li oba účastníci své mikrofony, vytvoří se hovorový okruh, odpovídající obr. 69a. Po skončení se všechny obvody vrátí do klidového stavu tím, že obsluhy položí své mikrofony na telefonní přístroj.

Při nejkratších vzdálenostech se jistě vyplatí položit tři vodiče a starat se o výměnu jen jediné baterie. Při větších vzdálenostech (nebo mění-li se občas místo použití) se lépe osvědčuje dvoudrátové vedení a stanice s individuálními bateriemi. Poznamenejme při této příležitosti, že místo jednoho z vodičů lze v domě použít trubky vodovodu nebo ústředního topení.

V zapojení na obr. 69d je každá ze stanic opatřena vlastní baterií. Vyvěsí-li účastník  $A$  mikrotelefon, může stisknout vyzváněcí tlačítko  $T_{1A}$ . Tím se mezi vodiče  $a, b$  připojí baterie  $B_A$  a ozve se zvonek ve stanici  $B$ . Další postup spojení už je stejný jako v předchozím případě.

Zapojení na obr. 69e je jen obměnou předchozího. Podobně jako na obr. 69c lze vyzvánět bez ohledu na polohu mikrotelefonu, přičemž v zavěšeném stavu kontrolujeme vyzvánění vlastním zvonekem.

Společnou nevýhodou všech dosud popsaných jednoduchých telefonních přístrojů bylo přímé spojení vlastní mikrofon - sluchátko. Účastník ve svém sluchátku slyší svůj vlastní hovor a - o útlum vedení slaběji - teprve hovor protějššího účastníka. Kromě toho do sluchátka proniká z vlastního mikrofonu i hluk z okolí stanice. Tyto skutečnosti vadí především u dálkového spojení, kdy účastník musí v přestávkách mezi hovorem a poslechem rychle přizpůsobovat vnímavost sluchu z vlastního hlasitého projevu na případný „šepot“ protějšku.

Tento jev omezuje zapojení domácích telefonních stanic na obr. 69f, jež vyrábí Tesla Liptovský Hrádok. Ze zjednodušeného schématu je zřejmé, že zapojení

používá jedinou (plochou) baterii, tři vodiče a že v klidu jsou všechny okruhy rozpojeny. Zvedne-li např. účastník ve stanici  $A$  mikrotelefon, připojí k vedení svůj mikrofon i sluchátko. Stiskne-li tlačítko  $T_{1A}$ , uvede v činnost bzučák ve stanici  $B$ . Přihlásí-li se stanice  $B$ , připojí k vedení i své hovorové okruhy. Přitom však mikrofon stanice  $A$  je v sérii se sluchátkem stanice  $B$  a naopak. Popisované telefonní stanice jsou vestavěny ve vkusných krytech z plastické hmoty. Výrobce dodává i soupravu pěti stanic pro rodinné domky, kde účastník volí tlačítkem kteroukoli ze čtyř stanic ostatních.

Jak jsme již řekli, používají se k připojení telefonních přístrojů nejčastěji dva vodiče. Pak je ovšem třeba oddělit vlastní mikrofon a sluchátko jiným způsobem, nejčastěji pomocí vidlice s diferenciálním mikrofonním transformátorem. Dříve než si ukážeme úplné zapojení, vysvětleme si funkci jednoduchého mikrofonního transformátoru.

Všimněme si nejprve zapojení na obr. 70a, jež odpovídá všem hovorovým okruhům na obr. 69.

Okamžitý odpor uhlíkového mikrofonu při dopadu sinusové akustické vlny je dán vztahem

$$r_M = R_{M0} + R_M \sin \omega t$$

kde  $R_{M0}$  je klidový odpor mikrofonu (u typu MB asi kolem 100  $\Omega$ ) a

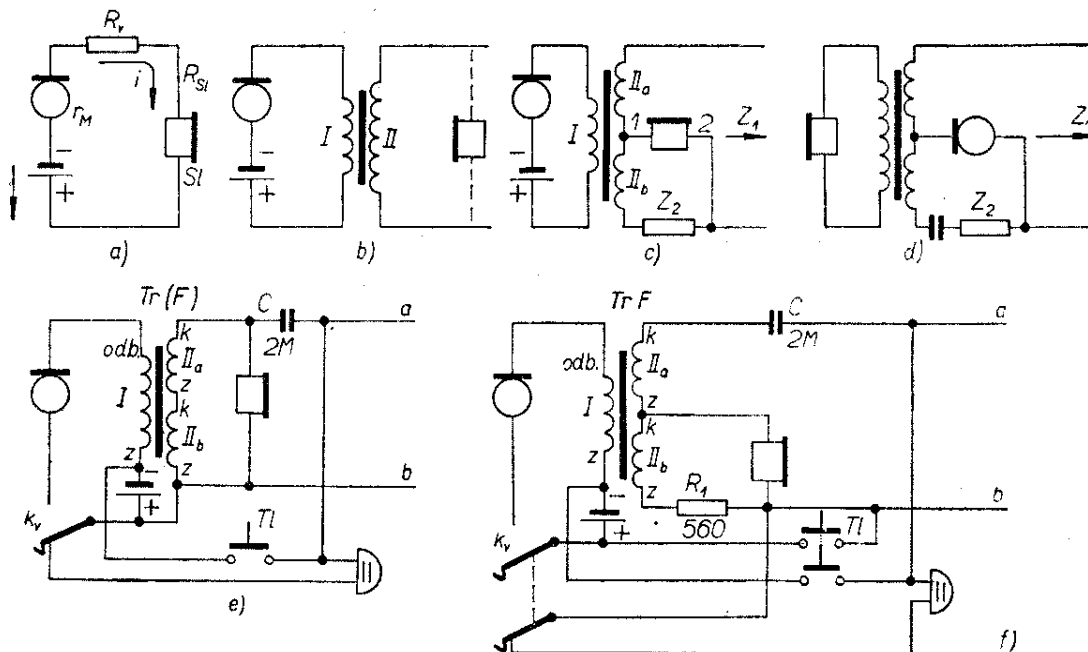
$R_M$  maximální změna odporu mikrofonu, úměrná velikosti akustického tlaku, tj. hlasitosti hovorů.

Okamžitý proud obvodem, který je nositelem informace od mikrofonu ke sluchátku, vypočteme ze vztahu

$$i = \frac{U}{R_{M0} + R_M \sin \omega t + R_v + R_{S1}}$$

kde  $R_v$  je odpor vedení a  $R_{S1}$  odpor sluchátka.

Z posledního vztahu vyplývají dva důležité závěry. První se týká zkreslení



Obr. 70. Telefonní přístroje s mikrofonním transformátorem

uhlíkového mikrofonu. Okamžitý proud obvodem (na němž závisí zvuk ve sluchátku) je úměrný převrácené hodnotě odporu mikrofonu a akustickému tlaku, odpovídajícímu původnímu zvuku

$$i = \frac{U}{R_0 + R_M \sin \omega t}$$

kde  $R_0 = R_{M0} + R_v + R_{Sl}$  je součet všech stálých odporů obvodu. Jak se lze snadno přesvědčit, stejně velká změna  $\pm R_M$  dává různě velké odchylky proudu od klidové hodnoty  $I_0 = U/R_0$ . Uhlíkový mikrofon má tedy nelineární zkreslení, jehož velikost vyjádřená činitelem harmonického zkreslení bývá v rozmezí  $k_H = 10$  až  $30\%$ .

Druhý důležitý závěr se týká vlivu stálých odporů obvodu. S tím, jak roste délka a odpor vedení, klesá podíl proměnné složky  $R_M$  na velikosti střídavé složky proudu obvodem. Je tedy snahou všech konstruktérů telefonních přístrojů, aby se vlastní mikrofonní okruh uzavíral po nejkratší dráze s nejmenším odporem, pokud možno tak, aby na jeho vlastnosti nemělo vliv vedení mezi oběma účastníky. Byl to opět T. A. Edison, který v r. 1878 poprvé oddělil mikrofonní obvod od vedení a sluchátka. Princip naznačený na obr. 70b se používá dodnes.

Mikrofonní transformátor uzavírá přes malý odpor svého primárního vinutí  $I$  mikrofonní obvod. Vedení je buzeno jen střídavou složkou a nemá vliv na stejnosměrné pracovní podmínky mikrofonu. Vzestupný převod sekundárního vinutí  $II$  navíc přizpůsobuje impedanci vedení ( $600$  až  $1000 \Omega$ ) odporu mikrofonu a dvakrát až třikrát zvětšuje hovorové napětí vstupující do vedení.

Popsané uspořádání má však opět dříve popsanou nevýhodu: vlastní sluchátko je přímo buzeno vlastním mikrofonem.

Stačí však nevelká úprava sekundárního vinutí podle obr. 70c, aby se mikrofonní transformátor změnil na diferenciální. Je-li odpor vyvažovače  $Z_2$  stejně velký jako odpor vedení  $Z_1$ , a mají-li vinutí  $II_a$ ,  $II_b$  stejný počet závitů, pak střídavé napětí z mikrofonu projde na vedení zeslabeno jen asi o  $3$  dB. Se stejným útlumem dojde do sluchátka i signál z vedení. Proudů indukované z mikrofonu do větve  $1, 2$  se navzájem ruší, takže signál pronikající do vlastního sluchátka je zeslaben o několik desítek dB. Vzpomeneme-li na obr. 5 víme, že mikrofony telefonních stanic napájených z ústřední baterie musí být zapojeny do sekundárního (linkového) vinutí mikrofonního

transformátoru. Také v tomto případě lze zamezit přenos mezi vlastním mikrofonem a sluchátkem (obr. 70d).

Obvod na obr. 70c, d bývá označen původním anglickým názvem „anti-side-ton“ (obvod potlačující vlastní přeslech). Je součástí každého telefonního přístroje, samozřejmě s výjimkou domácích telefonů.

Všimněme si nyní, jak lze mikrofonní transformátor použít k našim pokusům. Hodí se k tomu např. diferenciální transformátor *Tr F* (tab. 4, str. 62).

První zapojení je na obr. 70e. V klidu je přepínacím vidlicovým kontaktem  $k_v$  k vedení připojen zvonek. Stiskne-li účastník tlačítko  $T_1$ , připojí k vodiči *a* záporný pól baterie (kladný je připojen trvale k vodiči *b* a zvonek protějšší stanice zvoní. O činnosti místního zvonku platí v závislosti na poloze mikrotelefonu totéž, co bylo řečeno k obr. 69c. Kondenzátor *C* (typu MP) brání průchodu ss vyzváněcího proudu do obvodu sekundárního vinutí. Po zvednutí mikrotelefonů spojí kontakty  $k_v$  v obou stanicích mikrofonní okruhy a oba účastníci mohou spolu hovořit.

Zapojení na obr. 70f je opatřeno i obvodem pro potlačení vlastního přeslechu. Je opět použit transformátor typu *Tr F*; od předchozího uspořádání se však liší zapojením sekundárního vinutí. Jako jednoduchý vyvažovač je zapojen odpor  $R_1$ ; kondenzátor *C* má stejný účel jako v předchozím případě. Aby mikrofonní obvod byl galvanicky oddělen od vedení, bylo nutno použít dvou pólový vidlicový přepínač  $k_v$  i dvou pólové vyzváněcí tlačítko  $T_1$ .

Je třeba říci, že dosud popsaná řešení jsou jen možnými variantami, které si čtenář může přizpůsobit místním podmínkám, např. podle druhů součástek, které má k dispozici.

Hovorové obvody na obr. 70 odpovídají běžným požadavkům na dálková spojení. V amatérské praxi to např. znamená, že jeden z vodičů lze nahradit zemí podle obr. 15b. Místo rozměrných zemních desek postačí jako zemniče nůž, hřebík, nebo nejlépe stanový kolík, zabodnutý do hloubky alespoň 15 cm. Odpor,

který stojí v cestě proudu tímto zemním spojením, se skládá ze tří složek

$$R_{\text{celk}} = R_{\text{zem A}} + R_{\text{země}} + R_{\text{zem B}}$$

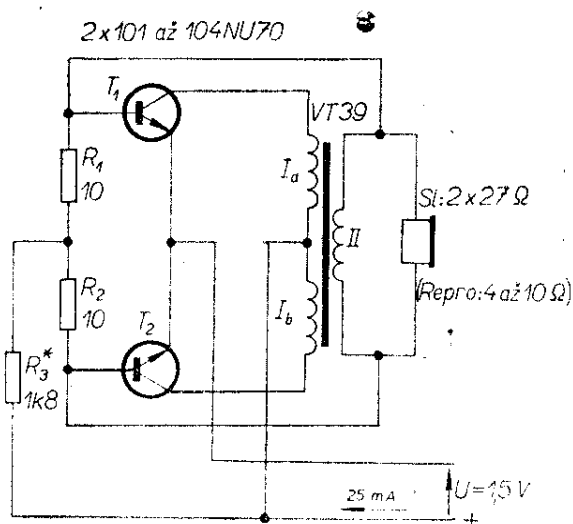
kde  $R_{\text{zem A}}$  je odpor mezi zemničem a zemí v místě *A* (a podobně také odpor  $R_{\text{zem B}}$  v místě *B*) a  $R_{\text{země}}$  odpor mezi oběma zemniči.

Odpor dříve zmíněného stanového kolíku jako zemniče je asi  $R_{\text{zem}} = 500$  až  $2\,000 \Omega$  podle vlhkosti a složení půdy. Ve srovnání s tím je vlastní odpor země zanedbatelně malý. Celkový odpor není překážkou při přenosu hovorových proudů. Je však příliš velký pro přenos stejnosměrné signalizace podle obr. 69 a 70. Zde je třeba použít rukou poháněný induktor a polarizovaný zvonek.

Určitý kompromis znamená zapojení na obr. 71. Nepodaří se jím sice překonat nejnepříznivější odpory vedení, znamená však zmenšení vyzváněcího proudu (a tím zvětšení překlenutelného odporu vedení) proti dosud používanému zvonku o 1 až 2 řády.

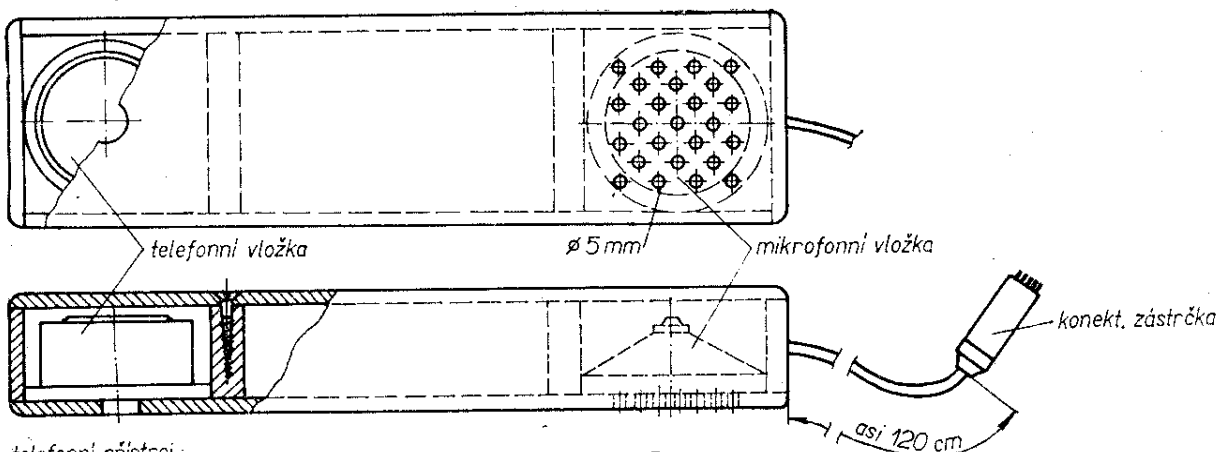
Jde v podstatě o dvoučinný oscilátor, jehož zátěží je telefonní vložka (sluchátko *Sl*), která slouží jako akustická návěst. Sekundární vinutí transformátoru VT39 plní funkci větve zpětné vazby, nutné pro rozkmitání na kmitočtu 200 až 400 Hz. Optimální kmitočet a amplitudu lze nastavit zkusmo změnou odporu  $R_3$ .

V dosavadním popisu jsme se zabývali

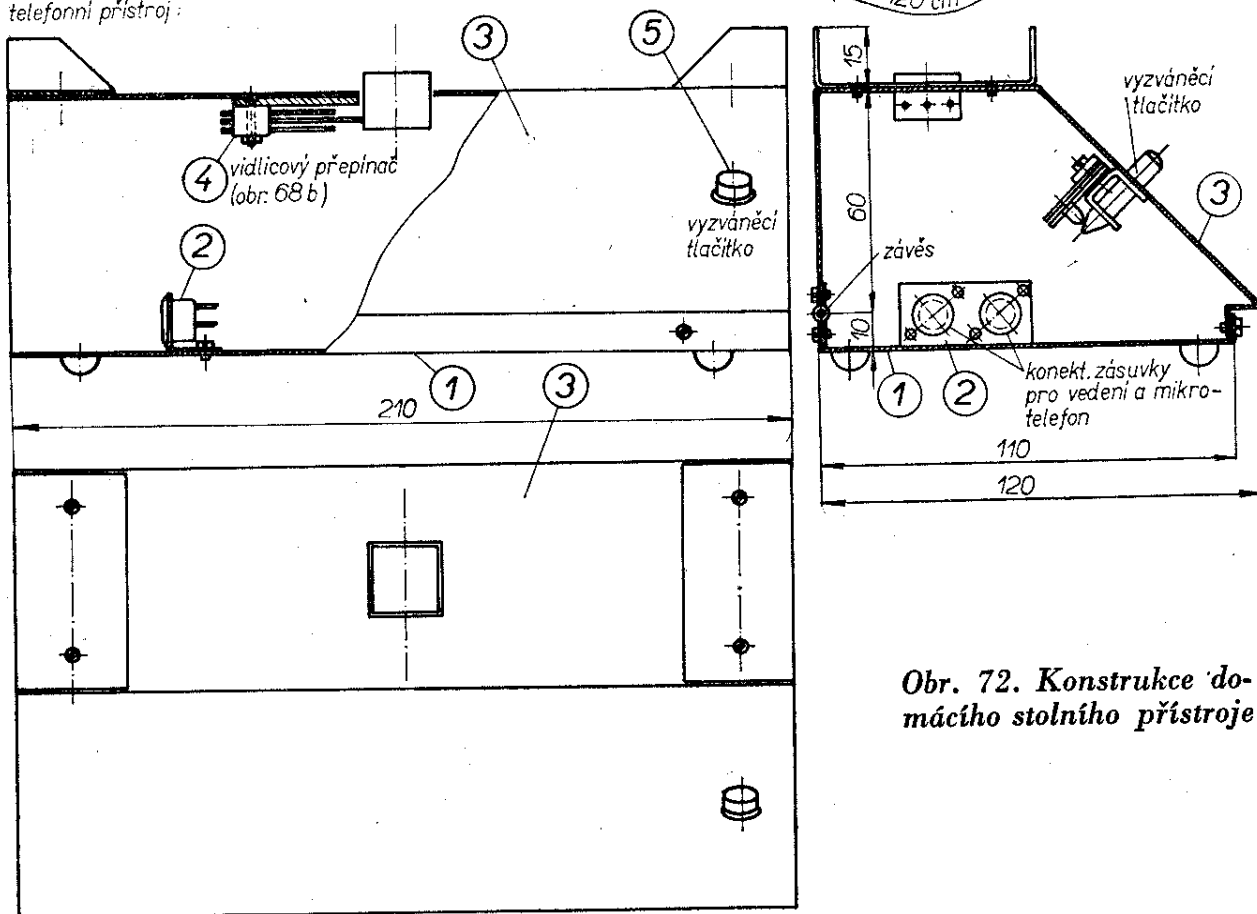


Obr. 71. Elektronický vyzváněcí obvod

mikrotelefon:



telefonní přístroj:



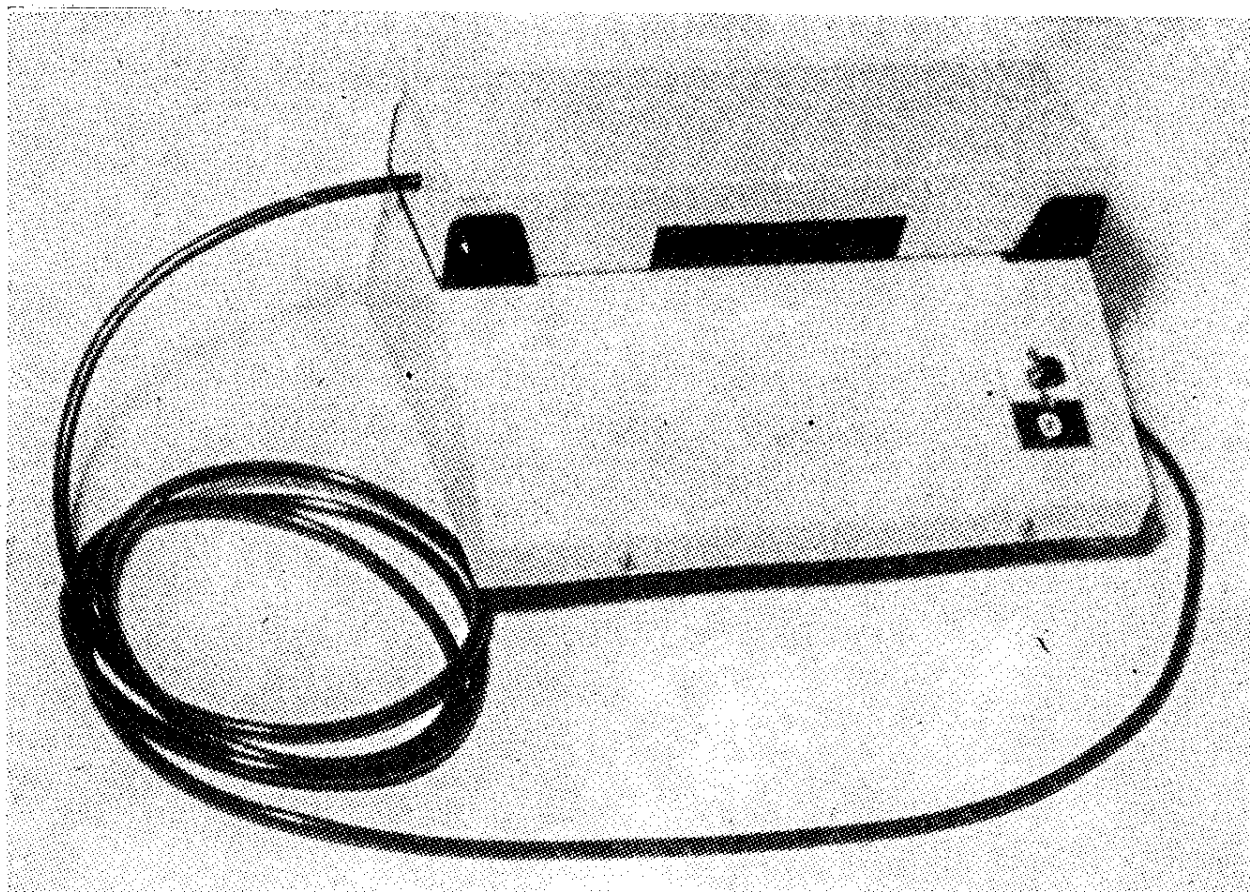
Obr. 72. Konstrukce domácího stolního přístroje

převážně elektrickým uspořádáním obvodů. Neméně důležitá je však otázka konstrukčního uspořádání.

Příklad univerzálního krytu stolního telefonního přístroje je na obr. 72. Základem je kostra 1, která nese elektronické obvody. Při jejím levém okraji (při pohledu zepředu) je úhelník se dvěma konektorovými zásuvkami 2. Její zadní ohyb je opatřen dvěma závěsy („panty“), jimiž je spojena se zadní stěnou vlastního

krytu 3. Kryt zhotovíme ohnutím a spájením zinkovaného železného plechu. Uvedené rozměry jsou informativní a čtenář je může upravit podle své představy. Z horní strany krytu vyčnívá vidlicový přepínač 4 (obr. 68b); z přední vyzváněcí telefonní tlačítko 5 (obr. 68d).

Vzhledem k tomu, že ne vždy má amatér k dispozici skutečný mikrotelefon, je v našem případě zhotoven z překližky nebo sololitu, slepeného Epoxy 1200.



Obr. 73. Skutečný vzhled stolního přístroje

Jeho uspořádání je na horní části obr. 72. K vlastnímu přístroji je připojen čtyřpramenným vodičem se zástrčkou. Nemáme-li mikrotelefonní šňůru, zhotovíme ji zatažením dvou zvonkových dvoupramenných drátů o  $\varnothing$  0,5 mm do bužírky, předem důkladně prosypané mastkem (nebo dětským zásypem). Kostru přidržují k přednímu ohybu krytu dva šroubky M3. Druhá z obou konektorových zásuvek slouží k připojení vedení. Rozložení ostatních součástek na kostře závisí na zapojení, jež zájemce pro svůj záměr zvolil.

Povrch krytu telefonního přístroje i mikrotelefonu je opatřen nátěrem v kombinaci šedého a černého nitrolaku (obr. 73).

Tam, kde se mění umístění domácí telefonní stanice podle potřeby (z obytné místnosti do prádelny, na zahradu atd.), uplatní se jednoduchá cívka (obr. 74) ze dvou překližkových čel o průměru 150 až 200 mm. Čela jsou spojena kulatinou

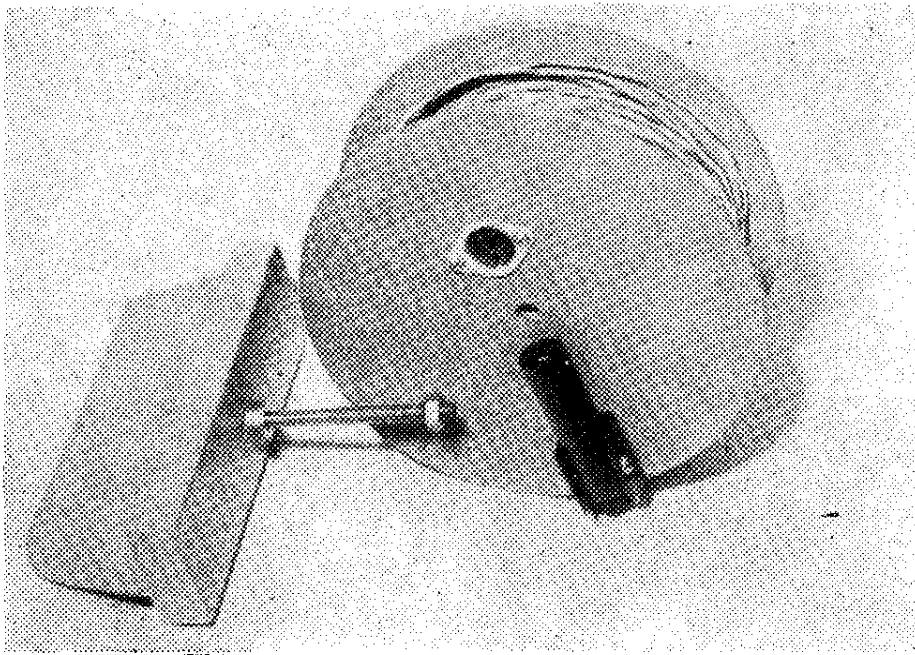
o  $\varnothing$  40 až 50 mm, v níž je prohlubeň pro zásuvku konektoru.

Kulatina má ve středu díru o  $\varnothing$  6 mm. Prochází jí šroub M5 zapuštěný do rukjeti, jež slouží k vedení cívky při rozvíjení. Sklápěcí klika na čele cívky naopak slouží k navíjení vodiče na cívku.

Cívka o  $\varnothing$  150 mm pojme asi 200 m vodiče  $2 \times 0,3$  mm nebo asi 80 m vodiče  $2 \times 0,5$  mm.

### Hlasitý telefon

Jednodušší obsluhu a dokonalejší služby poskytne hlasitý telefon. Jak už sám název říká, je „projev“ tohoto zařízení natolik hlasitý, že účastník není vázán při poslechu na délku šňůry mikrotelefonu. V některých případech, jež budou dále popsány, se může dokonce účastník po místnosti volně pohybovat, hovořit a naslouchat tak, jakoby jeho partner seděl nebo stál vedle něho.



Obr. 74. Cívka pro rychlé zřizení provizorního vedení

Hlasité telefony se v zahraničí používají v nejrůznějších variantách. V domácnosti se uplatní především v členěných bytech, rodinných domcích (když místnosti jsou ve dvou nebo více podlažích) a ušetří nejen hlasivky, ale i pobíhání po schodech. Hodí se ke kontrole a dozoru v dětském pokoji, k dohovoru s návštěvníkem u zahradní branky, usnadní ošetřování nemocného a poslouží i při směřování televizní antény. V zaměstnání se uplatní všude tam, kde (alespoň při poslechu) potřebujeme volné ruce, pohyb nebo účast více posluchačů. Není běžně známo, že telefonní přístroj s možností přepnutí na hlasitý provoz vyrábí Tesla Liptovský Hrádok pod označením T65H.

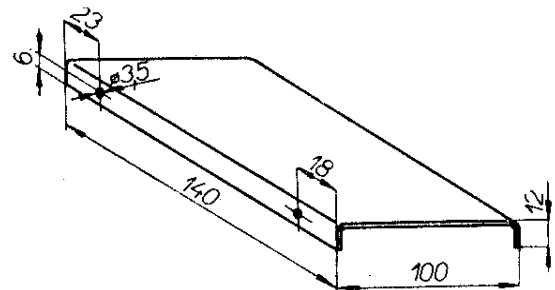
V této kapitole jsou návody uspořádány stavebnicově: součástky, transformátory a desky plošných spojů použité v jednoduchých zapojeních se používají i v zapojeních složitějších. Soubor součástek byl zvolen z hlediska snadného opatření a levné ceny. Po získání zkušeností se pak zájemce může pustit i do zapojení složitějších a profesionálních, popsaných na konci kapitoly.

Většinu těchto stanic hlasitého telefonu v pokusném i definitivním stavu lze vestavět do jednotné mechanické konstrukce, popsané v RK 2/68 a RK 1/70. Její hlavní výhodou je malý počet dílů; díly

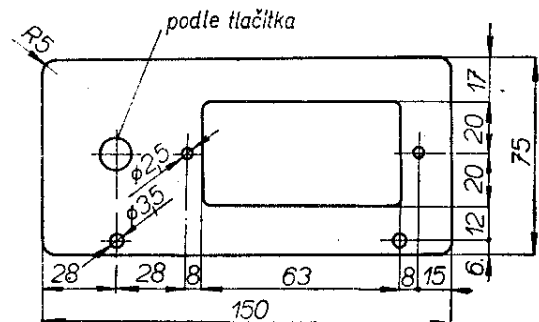
jsou jednoduché, snadno je zhotovíme a mají celkem slušný vzhled.

Základní kostru získáme ohnutím okrajů hliníkového plechu 1 až 2 mm (obr. 75). V nouzi postačí i ocelový plech tloušťky 0,8 až 1 mm.

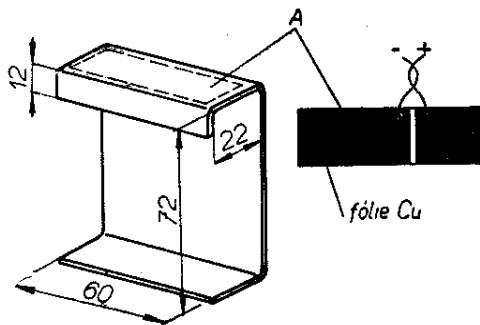
K přední hraně je dvěma šrouby M3 připevněn přední panel z překližky (obr. 76). Pod šroubky vložíme distanční



Obr. 75. Základní kostra



Obr. 76. Přední panel (díry odpovídají hlasité stánici na obr. 93)



Obr. 77. Držák ploché baterie

podložky tloušťky 7 až 10 mm, které vyřízneme např. také z překližky. Mezi panelem a kostrou vznikne mezera, do níž ponoříme dolní okraj reproduktoru.

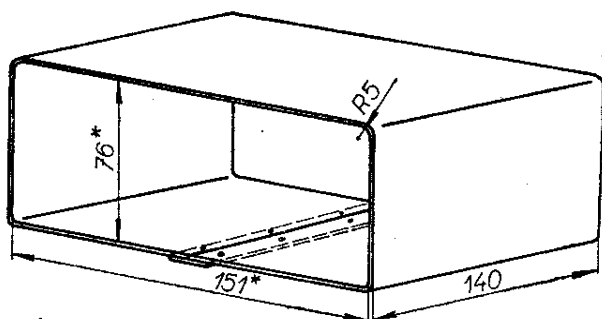
Napájecím zdrojem většiny následujících zapojení bude plochá baterie. Budeme ji vkládat do držáku (obr. 77), ohnutého z hliníkového plechu. Vývodní pásky baterie se budou opírat o proužek cuprexcartu (det. A), jehož fólii (jen fólii!) rozdělíme ve dvě části pilkou na kov.

Další drobné díly (úhelníky, přichytky) snad není třeba popisovat a čtenář si je navrhne sám.

Kostru s panelem a všemi ostatními součástkami zasuneme do plechového nebo lépe překližkového krytu (obr. 78).

Úprava povrchu krytu a panelu závisí na tom, kam hlasitý telefon umístíme. Pro obytnou místnost jej polepíme koženkou nebo samolepicí fólií (napodobenina dřeva). V „dílečské“ úpravě může být panel natřen světle modrým nitrolakem (odstín 4265) a kryt nastříkán šedým tepaným lakem (odstín 9111).

Destičky s plošnými spoji a součástkami jsou ke kostře připevněny šroubky



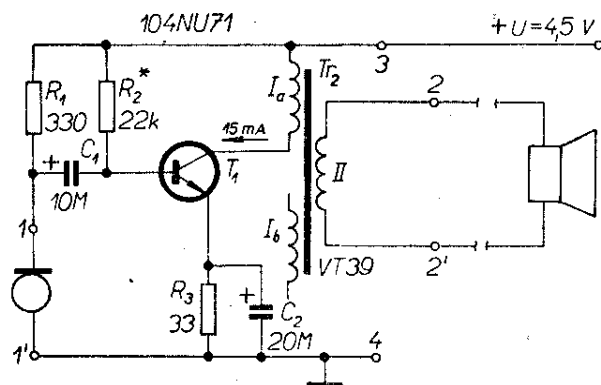
Obr. 78. Plášťový kryt

M3. Potřebnou vzdálenost (asi 5 mm) udrží distanční trubičky navlečené na šroubky. V nouzi postačí kousky tužší bužírky světlosti 3 až 4 mm. Celkový vzhled je zřejmý z obr. 93.

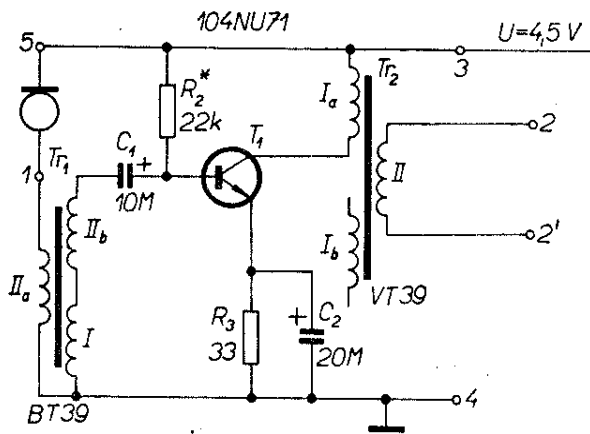
Následující dvě zapojení hlasitého telefonu vystačí doslovně s několika součástkami, přesto však splní uspokojivě běžné nároky. Přitom si na nich začátečník snadno ověří základní způsoby řešení. Tato zapojení používají desku plošných spojů z obr. 87. Bylo by zbytečným plýtváním místa popisovat u každého zapojení rozložení součástek. Bude uvedeno jen u některých a pro ostatní si je pozorný čtenář navrhne sám.

Snad nejjednodušší možné zapojení je na obr. 79. Využívá citlivosti a značného střídavého výkonu uhlíkového mikrofonu. Mikrofonní vložka typu MB (str. 41) je napájena přes odpor  $R_1$  proudem asi 10 mA. Změny napětí (způsobené změnami odporu mikrofonu) se přenášejí přes  $C_1$  na bázi tranzistoru  $T_1$ . Jeho klidový proud je odporem  $R_2$  nastaven asi na 15 až 20 mA. Vzhledem k malému napájecímu napětí se používá výstupní transformátor VT39. Jako reproduktor můžeme použít jakýkoli typ s odporem 4 až 10  $\Omega$ .

Citlivost lze zvětšit impedančním přizpůsobením mikrofonu ke vstupnímu odporu tranzistoru. Poslouží nám k tomu budicí transformátor BT39 (obr. 80). Vzhledem k velkému ss odporu (asi 260  $\Omega$ ) se vinutí I málo hodí pro mikrofonní okruh. Proto jsou vinutí zaměněna tak, jak je vyznačeno ve schématu. Je



Obr. 79. Stanice hlasitého telefonu s kapacitní vazbou uhlíkového mikrofonu

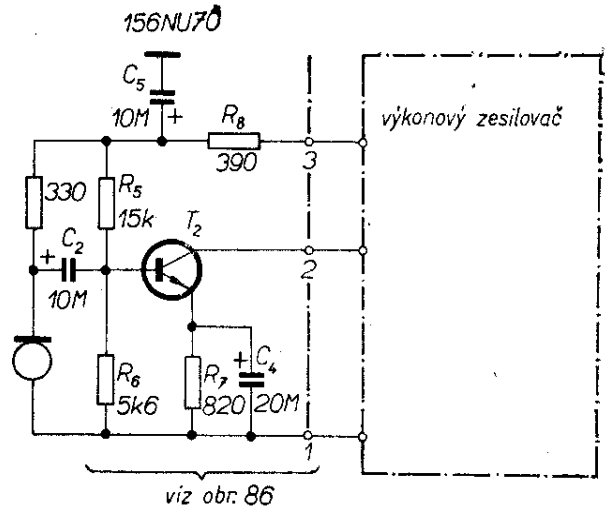


Obr. 80. Stanice hlasitého telefonu s transformátorovou vazbou uhlíkového mikrofonu

jen třeba dbát, aby se napětí vinutí I a IIb sečítala (zkontrolujeme zkusmo). Uspořádání je stejné jako v předchozím obrázku. Rozložení součástek je na obr. 81.

Dobrou citlivost a výstupní výkon asi 150 mW má zapojení s uhlíkovým mikrofonem podle obr. 82. Jde o dvoustupňový zesilovač s dvoučinným výkonovým stupněm. Na obr. 82 je podrobné zapojení předzesilovače (tranzistor  $T_2$ ) s mikrofonem. Všechny další obvody jsou na obr. 85 a rozložení součástek na obr. 86 a 87.

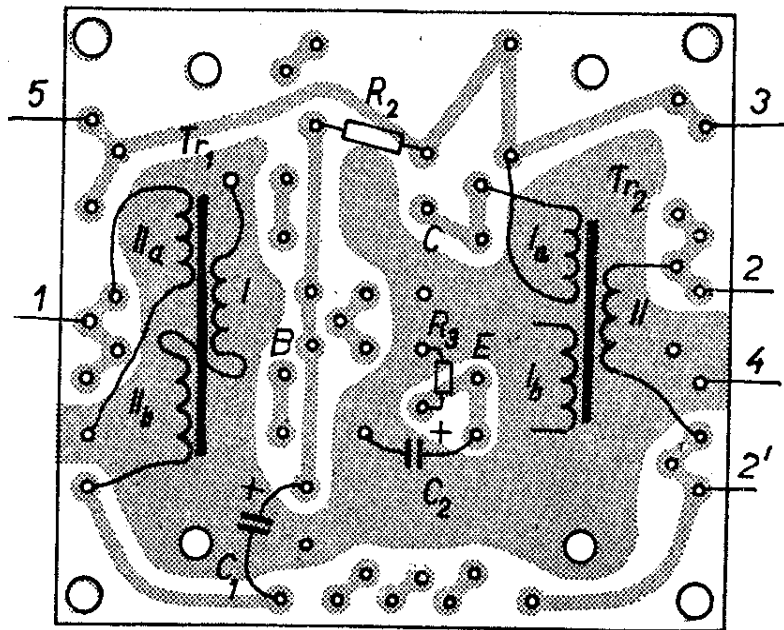
Přehled funkcí dosud popsaných zapojení je na obr. 83. Označení „zesilovač“ odpovídá kterémukoli z dosud uvedených zapojení (nejlépe podle obr. 80



Obr. 82. Stanice hlasitého telefonu s dvoustupňovým zesilovačem a kapacitní vazbou uhlíkového mikrofonu

nebo 82). Příklad a) odpovídá jednosměrnému poslechu, který se nejčastěji používá ke kontrole dětského pokoje. V případě b) jde naopak o jednosměrné udílení pokynů, např. při volání pacientů z čekárny apod. Nejzajímavější je případ c), kdy lze pomocí dvou popsaných stanic udržovat stálé dvoustranné (duplexní) spojení. Nutno však upozornit na nebezpečí tzv. akustické zpětné vazby.

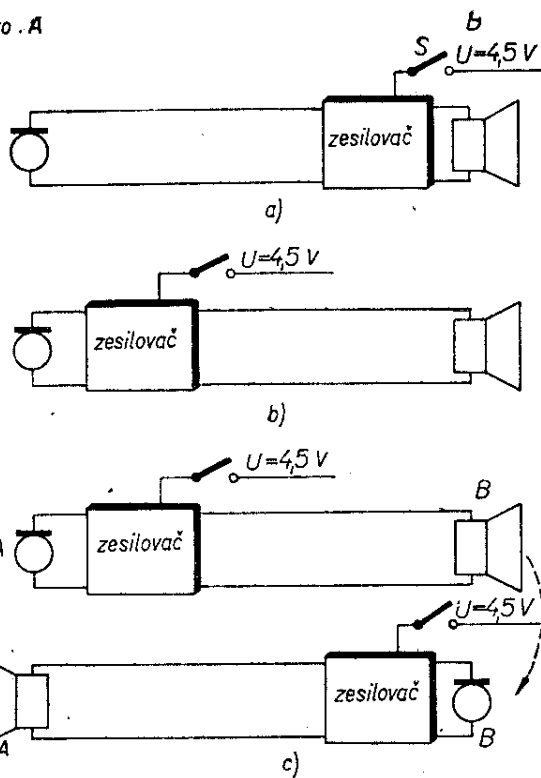
Reproduktor A s mikrofonem A (stejně jako na stanici B také reproduktor B a mikrofon B) jsou umístěny ve stejné místnosti např. na stole. Znamená to



Obr. 81. Rozložení součástek z obr. 80 na desce s plošnými spoji

(Smaragd E27)

misto . A



Obr. 83. Způsoby použití stanic z obr. 79 až 82

(jak je na obr. 83c naznačeno čárkovaně), že mikrofon *A* zachytí zvuk z reproduktoru *A* a po zesílení jej vrátí do hovořící stanice *B*. Tam se děj opakuje, zesílený signál se znovu vrací do *A* atd. Je-li útlum mezi reproduktorem a mikrofonem menší než zisk zesilovače, překročí kladná zpětná vazba kritickou mez a celé spojení se rozpíská, rozhouká. Proto při stálém dvoustranném spojení je třeba umístit mikrofon tak, aby byl v dosahu hovořícího účastníka, avšak aby byl současně chráněn před přímým dopadem zvukových vln z reproduktoru. Některé možné způsoby jsou naznačeny na obr. 84.

Podle obr. 84a lze mikrofon postavit na opačnou stranu stolu vzhledem k reproduktoru a využít navíc k oddělení řadv knih, květináčů apod. Na obr. 84b odděluje oba akustické měniče deska stolu. Konečně na obr. 84c je způsob používaný v případě, že hlasitý telefon má tvořit jeden konstrukční celek. Pak je možné mikrofon umístit k čelní stěně přivrácené k účastníkovi a vhodně jej

akusticky izolovat od celé skříňky i od reproduktoru, umístěného na zadní stěně.

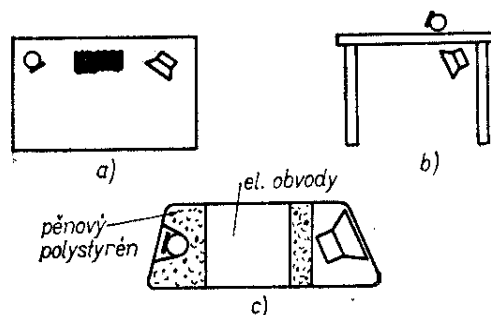
Konečné řešení se musí přizpůsobit místním podmínkám a pokusně ověřit.

Uhlíkové mikrofony jsou citlivé a mohou budít i jednoduché a méně citlivé zesilovače. Na druhé straně však mají řadu nevýhod, např. nelineární zkreslení a úzké kmitočtové pásmo. Vadí též občasné „lepení“ uhlového prachu, jež pak snižuje citlivost. Náprava je možná – jak ostatně každý uživatel telefonu ví – lehkým poklepem prstu.

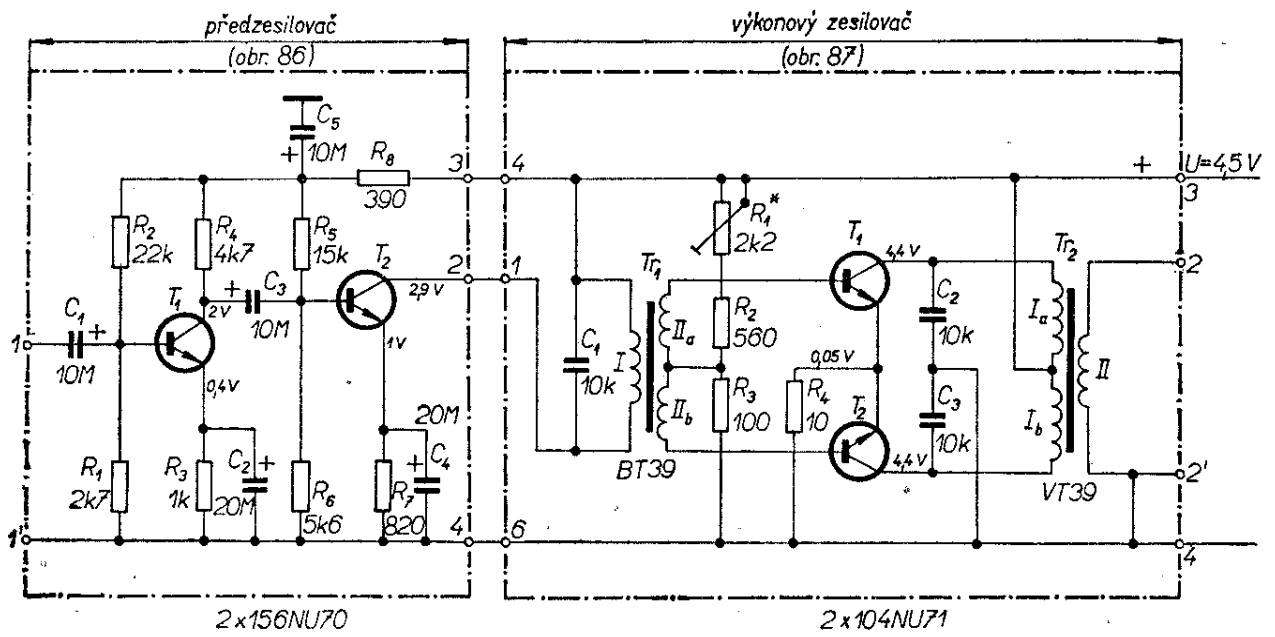
Proto se v dalších popisech zaměříme na reproduktory, použité jak v jejich vlastní funkci, tak i ve funkci dynamického mikrofonu. Profesionální zařízení používají s oblibou reproduktory s větší odporem kmitačky: 25, 40 nebo 75  $\Omega$ . Jejich výhodou ve srovnání s běžnými reproduktory s odporem 4  $\Omega$  je větší výstupní napětí, možnost použít delší vedení a snazší konstrukce beztransformátorových zesilovačů i pro malé výkony 100 až 200 mW. Na druhé straně je však jejich výběr omezen a ne vždy a všude jsou k dostání.

Jako kompromis vyzkoušel autor reproduktor ARO 031 s odporem kmitačky 10  $\Omega$ ,  $\varnothing$  70 mm, který je spolu s dalšími odvozenými typy v prodeji v Bazarech po 16 až 20 Kčs. V jednoduchých případech jej lze použít i s běžnými výstupními transformátory Jiskra. Chceme-li dosáhnout větší citlivosti, zapojíme na vstup zesilovače převodní transformátor.

Nejsme-li vázáni rozměry, použijeme reproduktor většího průměru, který má i lepší účinnost než typy miniaturní.

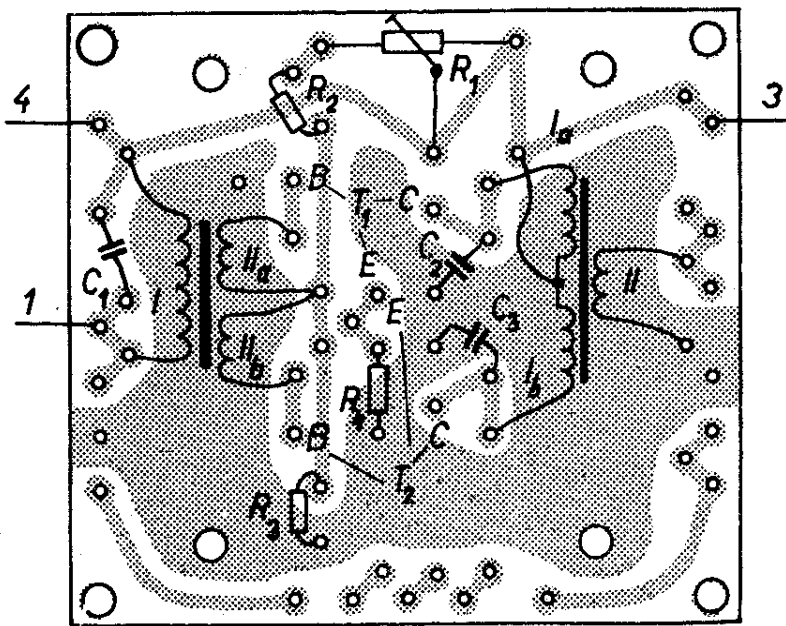
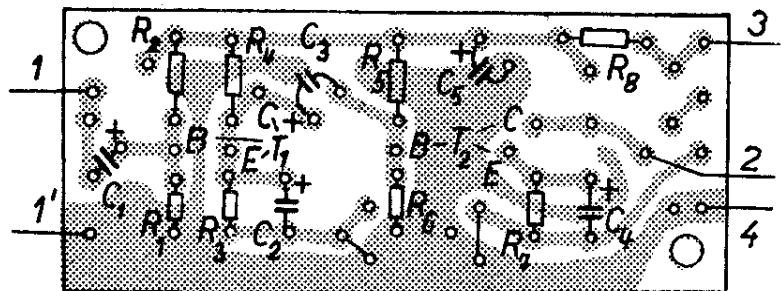


Obr. 84. Zmenšení vlivu akustické zpětné vazby



Obr. 85. Třístupňový zesilovač pro stanice hlasitého telefonu s dynamickým reproduktorem ve funkci mikrofonu

Obr. 86. Rozložení součástek předzesilovače z obr. 85 na desce s plošnými spoji  
(Smaragd E28)



Obr. 87. Deska s plošnými spoji a rozložení součástek výkonového zesilovače z obr. 85  
(Smaragd E27)

Pokračováním naší stavebnice hlasitých telefonů je zesilovač na obr. 85, jenž využívá všech dosavadních součástek a navíc je na desce předzesilovače vstupní tranzistor  $T_1$ .

Předzesilovací stupně jsou osazeny tranzistory 156NU70. Tyto tranzistory mají malý šum, velké proudové zesílení a v profesionální praxi byla ověřena jejich velká spolehlivost a jsou levné.

Pracovní bod výkonového zesilovače nastavíme odporovým trimrem  $R_1$  tak, aby celkový proud obou tranzistorů byl asi 5 mA (na odporu  $R_4$  je pak spád napětí 50 mV).

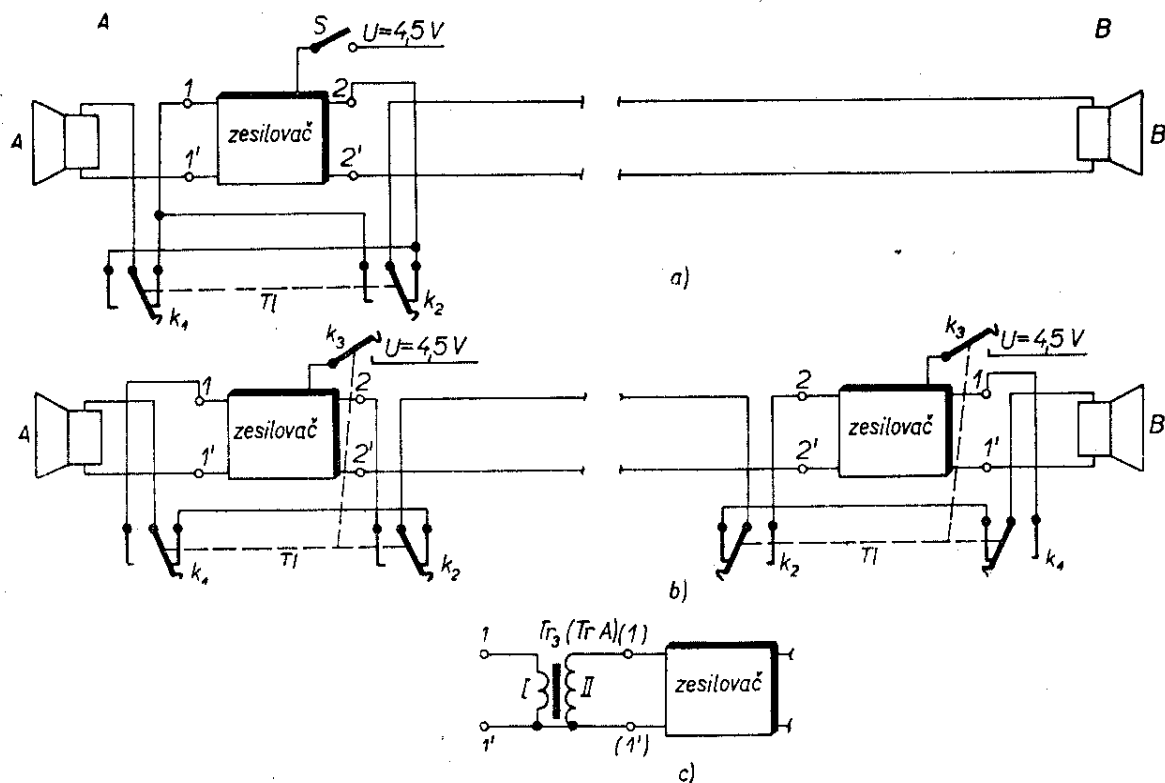
Rozložení součástek je na obr. 86 a 87.

Zesilovač na obr. 85 je vhodný pro všechny druhy činnosti, popsané na obr. 83. Protože však mikrofon i reproduktor je téhož typu, lze zřídit i oboustranné spojení, řízené jednou ze stanic podle obr. 88a. Zařízení se uvádí do provozu spínačem  $S$ . Dokud jsou kontakty tlačítka  $k_1, k_2$  v pravé poloze (jako na obrázku), je reproduktor  $A$  připojen ke vstupu zesilovače a reproduktor  $B$  ve vzdálené stanici  $B$  k jeho výstupu.

Účastník  $A$  může hovořit k účastníkovi  $B$ . Chce-li vyslechnout jeho odpověď, stiskne tlačítko a tím funkci obou reproduktorů zamění. Je samozřejmě možné i tento stav považovat za klidový a „pasivní“ účastník  $B$  může kdykoli volat „aktivního“ účastníka  $A$ .

Dvoustranné volání možno uspořádat podle obr. 88b. Pak jsou obě stanice vybaveny zesilovačem s baterií a jedním přepínaným reproduktorem. Bývalý spínač napájení  $S$  je třetím kontaktem tlačítka. V klidu (stav naznačený na obr.) je napájení odpojeno a přes kontakty  $k_1, k_2$  jsou k vedení připojeny pouze reproduktory. Chce-li některá stanice hovořit, stiskne tlačítko. Jeho kontaktem  $k_3$  se zapojí napájení, kontakt  $k_1$  připojí reproduktor ke vstupu zesilovače, kontakt  $k_2$  připojí vedení k jeho výstupu.

Přes kapacitu pružin svazků kontaktů může však zesílený signál proniknout na vstup zesilovače. To sebou nese vždy riziko rušivých kmitání. Podle zkušenosti autora není v tomto případě nebezpečí akutní; v nejhorsím postací změnit smysl vinutí  $II$  výstupního transformátoru



Obr. 88. Způsoby použití zesilovače z obr. 85

VT39. Celá otázka se podrobněji vysvětluje ve výkladu k obr. 89.

Citlivost zařízení lze popsat asi tak, že je třeba hovořit na reproduktor ze vzdálenosti asi 20 až 30 cm běžnou hlasitostí. Citlivost se podstatně zvětší, zařadíme-li ke vstupním svorkám (obr. 88c) převodní transformátor  $Tr_3$  typu  $Tr A$  podle tab. 4, popř. v nouzi též VT35 nebo VT38. Nutno však mít na paměti, že při zvětšení citlivosti pronikne do vlastního hovoru „šum z pozadí“, např. hluk strojů, pouliční provoz, klapot psacího stroje apod. O možnosti popř. vhodnosti zvětšení citlivosti tedy rozhodneme podle místních podmínek.

Příklad použití vstupního transformátoru je na obr. 89. Jde o síť hlasitých stanic, napájených z jediného zdroje. Síť se skládá z hlavní stanice a tří stanic vedlejších.

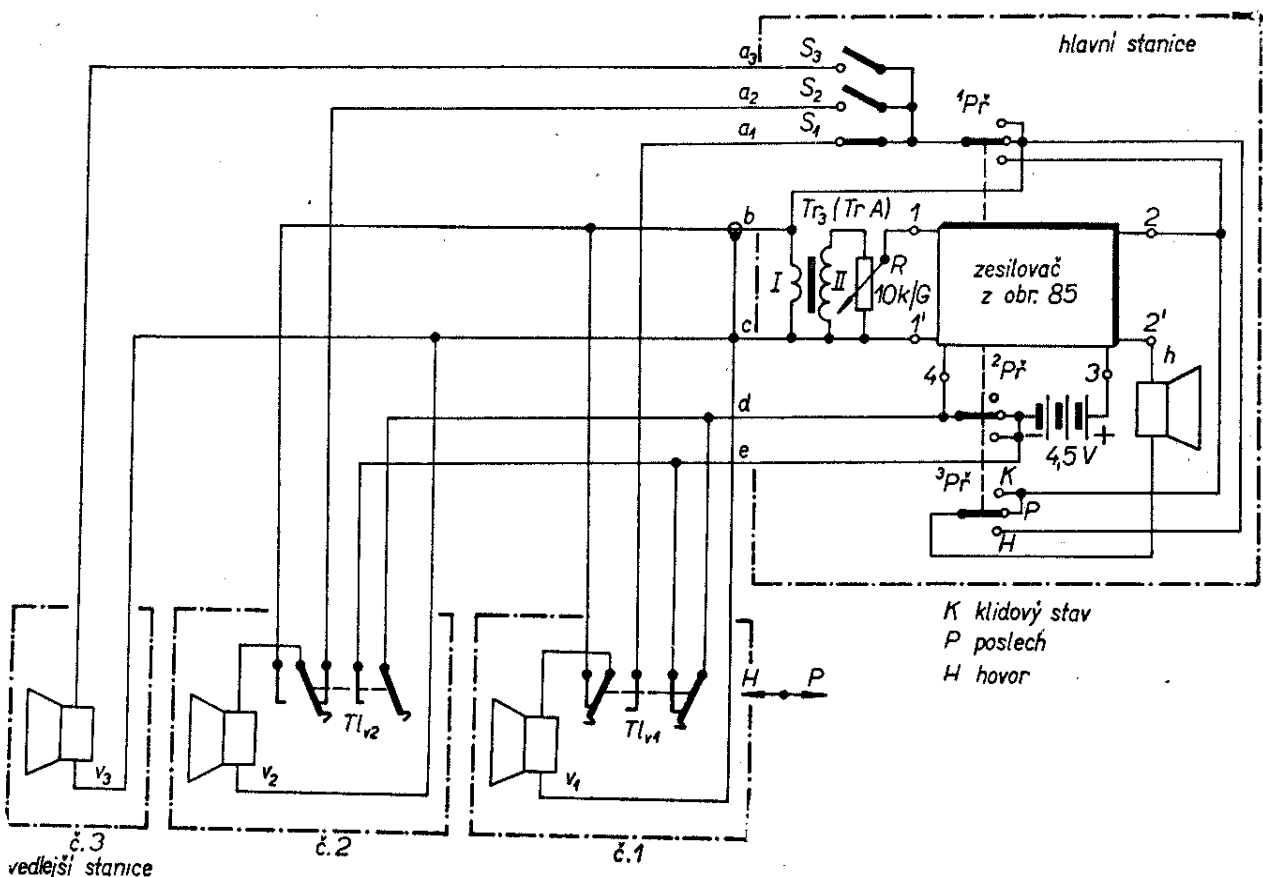
Zesilovač hlavní stanice má na vstupu transformátor  $Tr_3$ . Ke vstupu zesilovače je připojeno vinutí s větším počtem zá-

vitů. Potenciometr  $R$  slouží k nastavení optimální hlasitosti. Funkční přepínač  $Př$  má tři segmenty ( $^1Př$  až  $^3Př$ ) a tři polohy: klidovou ( $K$ ), poslech ( $P$ ) a hovor ( $H$ ). Lze použít vlnový přepínač PN 533 16, upravený tak, aby se po uvolnění z hovorové polohy sám vrátil do polohy poslechové (str. 41). Hlavní stanice dále obsahuje účastnické spínače  $S_1$  až  $S_3$  k volbě podřízených stanic (postačí síťové páčkové spínače).

Vedlejší stanice 1 a 2 mohou zavolat stanici hlavní a konverzovat s ní. Každá obsahuje reproduktor a tlačítko (telefonní nebo drátové, str. 41).

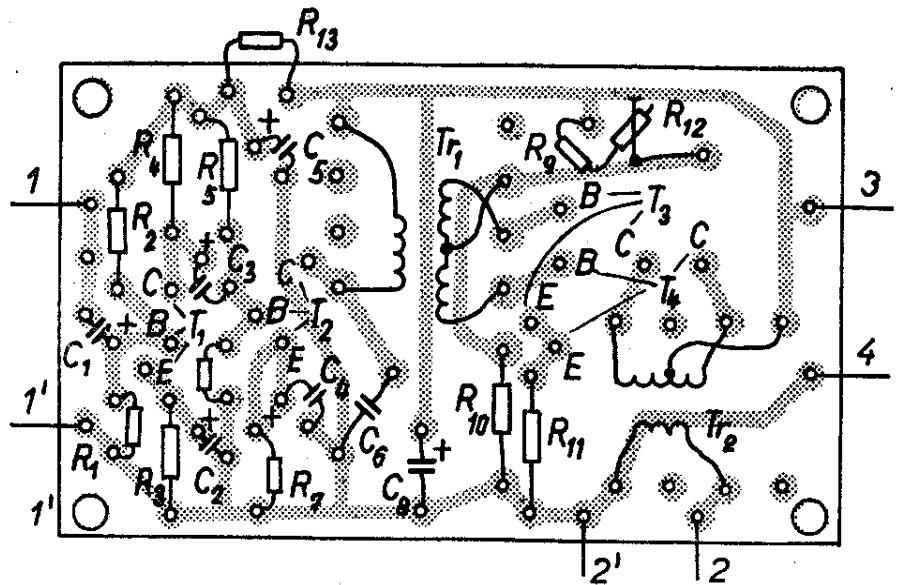
Vedlejší stanice 3 slouží k odposlechu a hovoru. Zavolána může být jen hlavní stanicí. Obsahuje pouze reproduktor.

Výhoda jediného zesilovače a napájecího zdroje je vyvážena počtem spojovacích vedení. Vodiče  $a_1$  až  $a_3$  slouží k připojení jednotlivých vedlejších stanic k výstupu zesilovače. Vodiče  $b$  až  $e$  jsou společné všem stanicím. Oddělení signální



Obr. 89. Síť stanic hlasitého telefonu





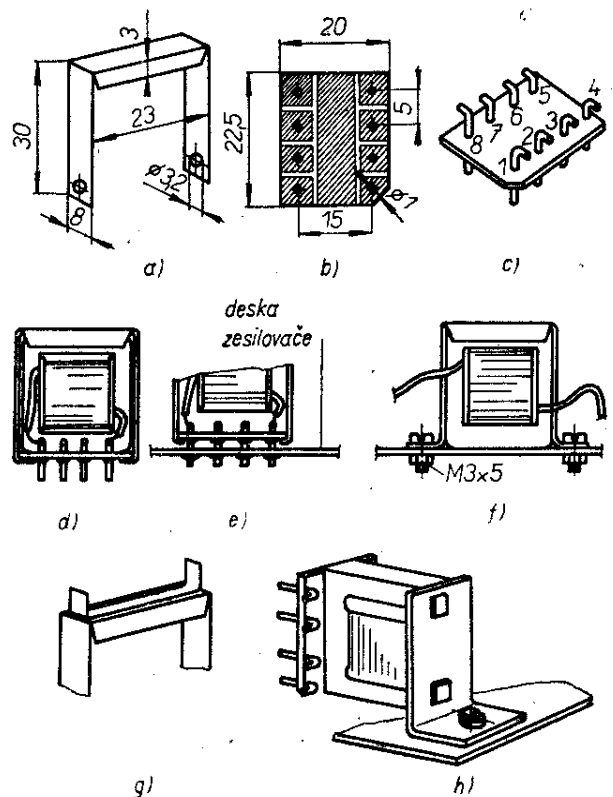
Obr. 91. Deska s plošnými spoji a rozložení součástek zesilovače z obr. 90 (Smaragd E29)

Pro  $Tr B$  až  $Tr F$  se nejlépe hodí křemíkaté plechy, skládané střídavě. V radioamatérských prodejnách se však spíše dostanou feritová dvoudílná jádra. Ta jsou výhodnější pro přenos slabých signálů a naopak při přenosu několika desítek mW se již přesycují. Proto u výkonných transformátorů vložíme mezi obě půlky jádra papír tloušťky několika desetin mm. Pak jádro slepíme Epoxy 1200.

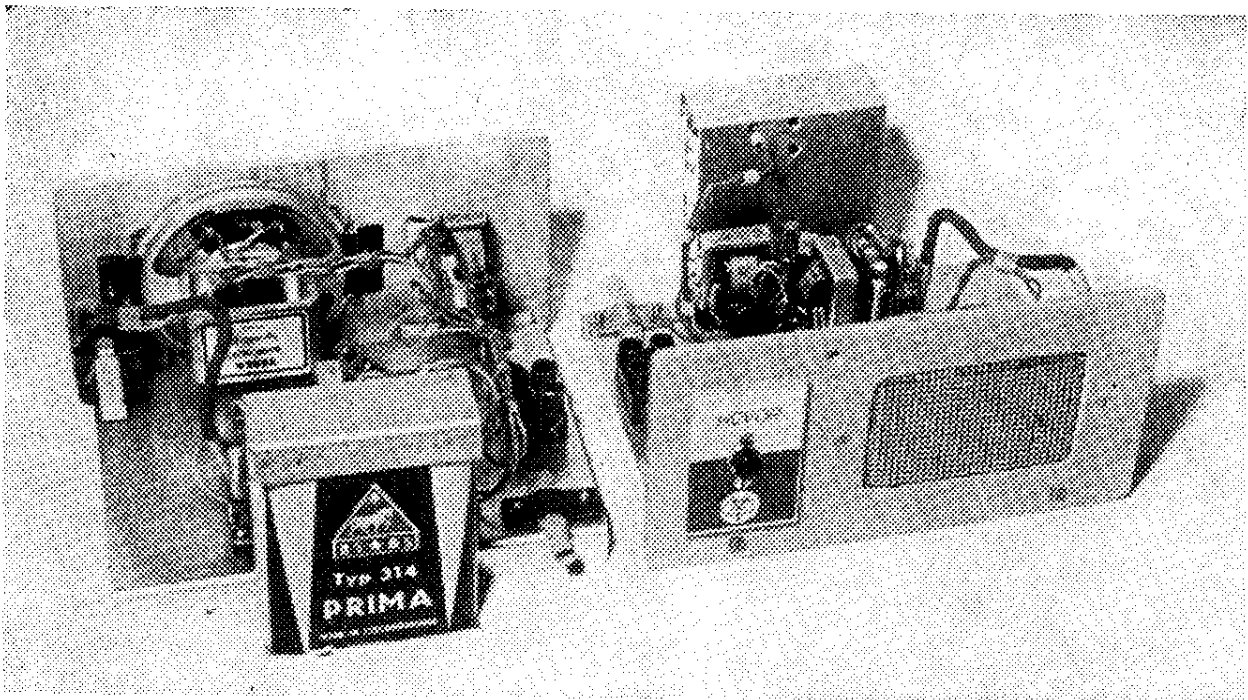
Montáž transformátoru na desku plošných spojů dosud obvyklým způsobem je pracná. Kromě připevnění šroubky nebo nýtky je třeba do desky zapájet i vývody vinutí. Ukažme si na obr. 92 snazší způsob, používaný u profesionálních zařízení. Z ocelového, měděného nebo mosazného plechu zhotovíme držák podle obr. 92a. Do pomocné desky plošných spojů (obr. 92b) zapájíme vývodní dráty o  $\varnothing 0,8$  až 1 mm podle obr. 92c. Pak vložíme podle obr. 92d jádro (ovinuté proužkem lepenky nebo izolepy) do žlábků držáku a podložíme je destičkou z obr. 92b. Sražený roh pomocné desky usnadňuje správnou orientaci vývodů. Konce držáku ohneme a připájíme ke střednímu proužku fólie. Nakonec na vývodní dráty připájíme konce vinutí. Výhodou je, že transformátor tvoří kompaktní celek, který se s deskou plošných spojů elektricky i mechanicky spojí prostým pájením (obr. 92e). Kromě toho dovolují konce držáku podle obr. 92f obvyklé připevnění šroubky, přičemž vývody jsou pájeny samo-

statně. Konečně pomocný pásek připájený k držáku podle obr. 92g, h dovoluje připevnění ke kostře destičkou nahoru. Je samozřejmé, že popsáný způsob upevnění můžeme použít u všech miniaturních transformátorů.

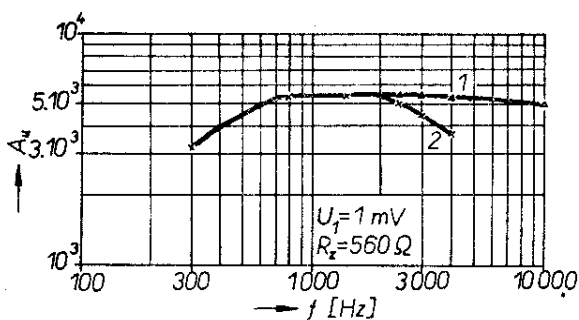
Skutečný vzhled celého zesilovače je zřejmý z obr. 93.



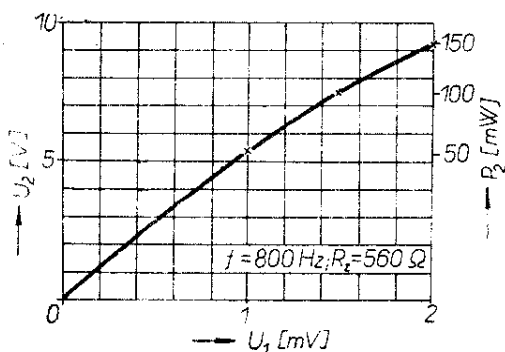
Obr. 92. Mechanická a elektrická montáž miniaturních transformátorů



Obr. 93. Skutečný vzhled stanice hlasitého telefonu



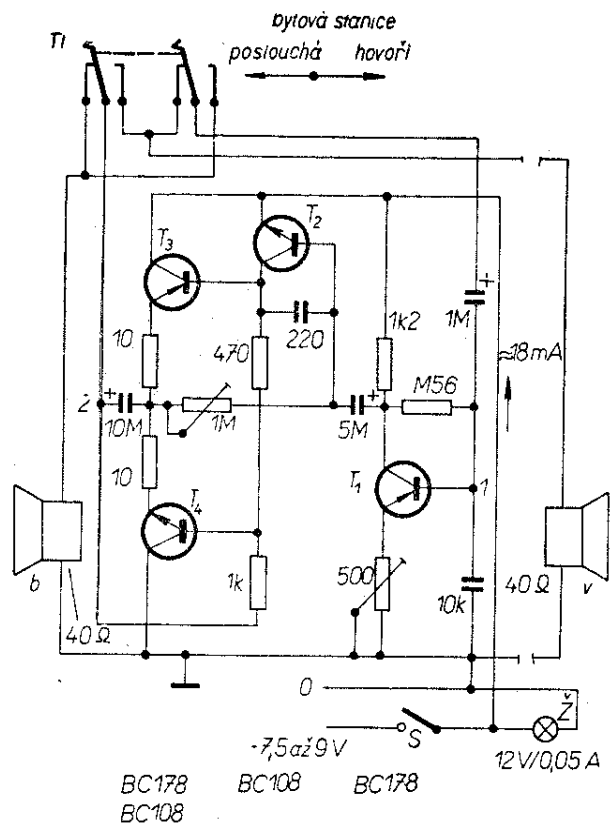
Obr. 94. Kmitočtová závislost zesílení zesilovače z obr. 90. Křivka 1 —  $C_7 = 0$ , křivka 2 —  $C_7 = 47 \text{ nF}$



Obr. 95. Amplitudová charakteristika zesilovače z obr. 90

Kmitočtovou závislost napětového zesílení ukazuje obr. 94, amplitudovou charakteristiku obr. 95.

Z obr. 94 vyplývá, že napětové zesílení je přes 5 000. To je příčinou rušivých kmitání, s nimiž se setkáme při uvádění do chodu. Příčinou — jak jsme se již dříve zmínili — je především kapacita pružin tlačítka. Její vliv je zmenšen vhodnou orientací vinutí — napětí svorky 2 má mít opačnou fázi než napětí svorky 1. Pozor tedy na smysl vinutí (obr. 90 a tab. 4)! Parazitní kapacity a rozptylové indukčnosti však způsobují přidavné fázové posuny na horním okraji zesilovaného pásma v oblasti 5 až 20 kHz. Proto je třeba zúžit přenášené pásmo připojením kondenzátoru  $C_7$  přímo na vývodní dráty transformátoru  $Tr_2$ . Jeho kapacita závisí na kapacitě přívodů i pružin tlačítka a je řádu desítek nF. Navíc je možnost magnetické vazby mezi  $Tr_2$  a  $Tr_3$  hovořící stanice. Proto jsou všechny transformátory montovány tak, aby jejich jádra byla na sebe kolmá. Transformátor  $Tr_3$  je montován mimo desku zesilovače, poblíž reproduktoru (obr. 92g, h) a jeho definitivní polohu stanovíme zkusmo.



Obr. 96. Hlasitý telefon s beztransformátorovým zesilovačem

U některých typů reproduktorů se může magneticky vázat i kmitací cívka. Pak je třeba změnit smysl jejích vývodů nebo lépe oddělit celý reproduktor od zesilovače stínicí přepážkou z hliníkového plechu.

Ze stejných důvodů dodržíme i vedení zemního spoje podle obr. 90 a stíníme spoje mezi  $Tr_3$  a bází tranzistoru  $T_1$ .

Jako funkční tlačítko lze použít kterýkoli typ, popsany v předchozí kapitole. Nejlépe se samozřejmě hodí upravený vlnový přepínač a drátový přepínač, jež mají nejmenší kapacitu pružin. Pohodlnější je použít telefonní tlačítko nebo klíč. Větší kapacitu pružin ovšem zaplatíme zúžením přenášeného pásma.

Obě stanice spojíme párováním (ranžirovacím) drátem. Použijeme-li žíly o  $\varnothing$  0,5 mm, pak lze s útlumem 3 dB překlenout vzdálenost asi 3 km. Zásadně je možné i paralelní spojení několika stanic na společném vedení. Je však třeba počítat s tím, že výstupní výkon hovořící stanice se dělí do reproduktorů všech účastníků.

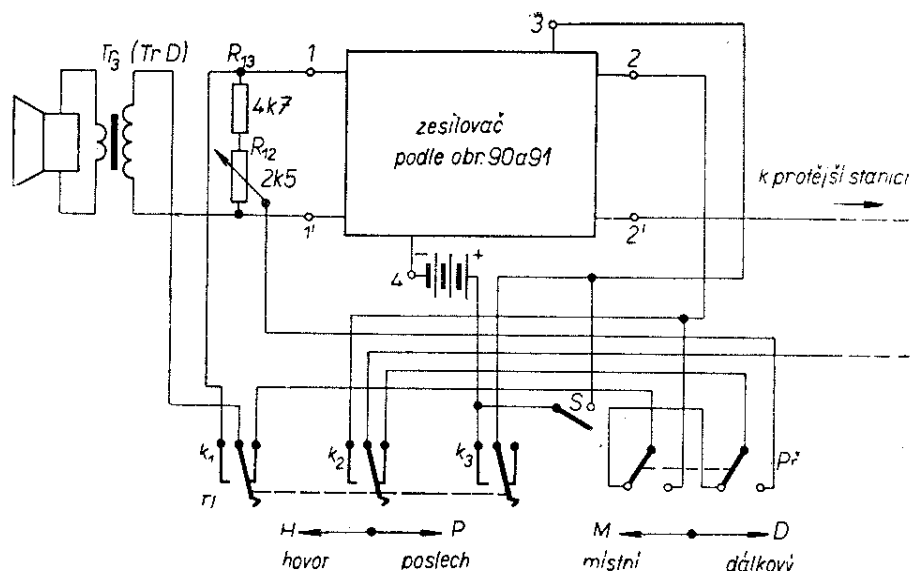
V klidu jsou k vedení připojeny jen reproduktory a napájecí baterie jsou odpojeny. Chce-li některý z účastníků hovořit, stiskne tlačítko. Tím zapojí napájení, svůj reproduktor připojí ke vstupu zesilovače, vedení k výstupu. Skončí hovor, uvolní tlačítko, vyslechne odpověď atd. Místo tlačítka lze použít i přepínač s třetí (trvalou) polohou pro diktát. Pak i při hovoru nebo déle trvajícím diktátu se může účastník volně pohybovat, nesmí však nakonec zapomenout vrátit přepínač do klidové (poslechové) polohy. Zakoupíme-li další dva reproduktory, můžeme podle popisu k obr. 83 a 84 zřídit duplexní dvoustranné spojení. Stanice je též možno napájet třetím vodičem ze společné baterie nebo napáječe. Aby na odporu napájecího vodiče nevznikala přídatná vazba, je ho třeba ve stanicích blokovat kondenzátorem asi 1 000  $\mu$ F.

Je samozřejmé, že i zesilovač z obr. 90 můžeme upravit podle místních podmínek. Spokojíme-li se s hovorem přímo na mikrofon a je-li přenosové vedení kratší než asi 10 m, lze vynechat  $Tr_3$  a jako  $Tr_2$  použít transformátor typu  $Tr E$ . I v tomto případě lze zvětšit citlivost použitím transformátoru  $Tr A$  podle obr. 88c atd.

Zapojení na obr. 96 funkčně odpovídá obr. 83b a lze je použít ke spojení mezi bytem a návštěvníkem u vchodu do domu nebo do zahrady. Dvoustupňový předzesilovač s tranzistory  $T_1$ ,  $T_2$  budí sériový výkonový zesilovač s doplňkovými tranzistory  $T_3$ ,  $T_4$ . Vstupní napětí 150  $\mu$ V v bodě 1 postačí k výstupnímu výkonu 50 mW. Citlivost je zvětšena použitím reproduktorů s odporem kmitačky 40  $\Omega$ . Tím se dosáhne stejné citlivosti, pro jakou bylo třeba na obr. 89 použít transformátor  $Tr_3$ .

Ohlásí-li se návštěva zvonkem (není zde nakreslen), zapne obyvatel bytu spínač napájení S. Poslouchá-li, je k bodu 1 přes kontakty tlačítka připojen vnější reproduktor a bytový reproduktor je připojen k výstupu zesilovače. Při hovoru zamění kontakty stlačeného tlačítka připojení obou reproduktorů. Potenciometr 1 M $\Omega$  slouží k nastavení symetrie výko-

Obr. 97. Hlasitá stanice pro místní a dálkový provoz



nového stupně, potenciometrem 500  $\Omega$  se nastavuje zesílení zesilovače.

Abychom nezapomněli po skončení hovoru vypnout napájení, je za spínačem *S* zapojena signální žárovka *Ž*.

Obdobná zapojení beztransformátorových zesilovačů včetně příslušných desek plošných spojů jsou např. v RK 2/70. Jejich společnou nevýhodou je potřeba většího napájecího napětí ve srovnání se zapojeními s transformátory. Tím se zvyšuje cena baterií a provozní náklady.

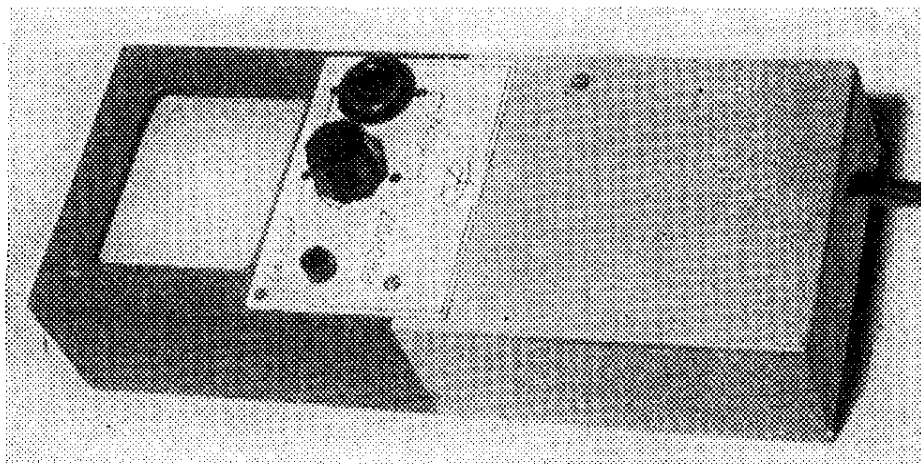
Všechna dosavadní zařízení přenášela po vedení plný výstupní výkon, potřebný pro vybudení reproduktoru protějšího účastníka. V praxi má dlouhé vedení tak velký útlum, že přenesený výkon k vybudení nestačí a musí být znovu zesílen. V tomto případě se tedy při hovoru v obou směrech přenosu používají vždy dva zesilovače: vysílací a přijímací.

Blokové schéma takové hlasité stanice je na obr. 97.

Je použit opět zesilovač, známý z obr. 90, se zatěžovacím odporem 600  $\Omega$ . Také uspořádání tlačítka *T1* s kontakty *k<sub>1</sub>* až *k<sub>3</sub>* je obdobné. Navíc však přibyl dvou-pólový, dvoupolohový přepínač *Př* a potenciometr *R<sub>12</sub>*, jenž slouží k nastavení zesílení, pracuje-li zesilovač jako přijímací. Potenciometr je opatřen spínačem napájení *S*, zapojeným paralelně ke kontaktu tlačítka *k<sub>3</sub>*.

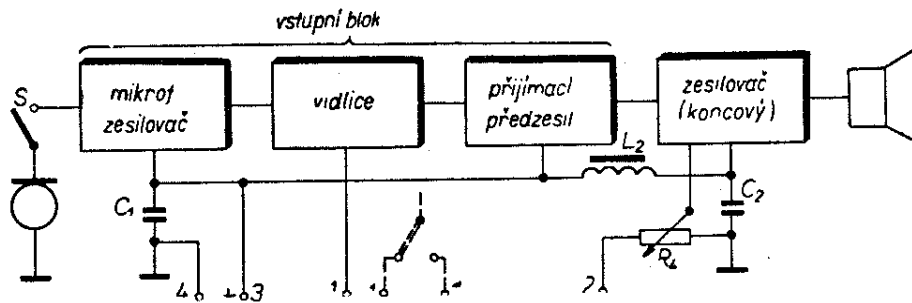
Přepínač *Př* je páčkový, síťový a slouží k přepnutí na místní (*M*) nebo dálkový (*D*) provoz. V poloze *M* vrací beze změny procházející signál na kontakty tlačítka. V tomto případě způsob provozu zcela odpovídá popisu k obr. 90 a lze jej použít na kratších vedeních.

Přepněme nyní přepínač *Př* na „dálkový“ provoz. Pak je při hovoru, tj.



Obr. 98. Vnější vzhled hlasité stanice z obr. 97

Obr. 99. Blokové schéma hlasité stanice s duplexním provozem



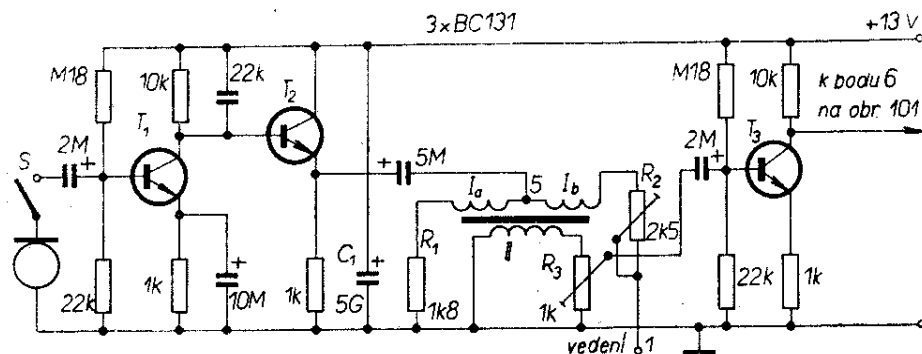
stisknutém tlačítku  $T_1$ , vlastní reproduktor zapojen přímo na vstupní svorku 1 zesilovače a vedení k jeho výstupu. Při poslechu je však zeslabený signál zaveden na běžec potenciometru  $R_{12}$ , přes jehož spínač je k zesilovači trvale připojeno napájení. Odtud pak signál přichází na vstup zesilovače a po zesílení budí místní reproduktor. Stanici lze dát např. „polní“ vzhled, připomínající přenosnou radiostanici (obr. 98). O jejím uspořádání a hlavně nebezpečí rušivých kmitání platí vše, co bylo uvedeno ve výkladu k obr. 90.

Podobně uspořádaný hlasitý telefon se používá pro služební spojení při práci na vedení nebo opravách zařízení na vzdálenost několika desítek km. V amatérské praxi lze jeho citlivosti využít k zajímavým pokusům, jak improvizovat nebo zjednodušit přenosová vedení. V přírodě lze nahradit jeden z vodičů zemí podle obr. 15b. Navíc funkci zbývajícího vodiče převezme plot nebo zábradlí. Uvnitř domu lze využít nedokonalého spojení mezi instalacemi, zemněnými ve sklepě domu nebo až pod chodníkem. Potřebné dva „vodiče“ vyhledáme zkusmo mezi trubkou teplé a studené vody, plynu, ústředního topení, okapu. Za pokus stojí i magnetický přenos podél železné trubky některého z uvedených rozvodů.

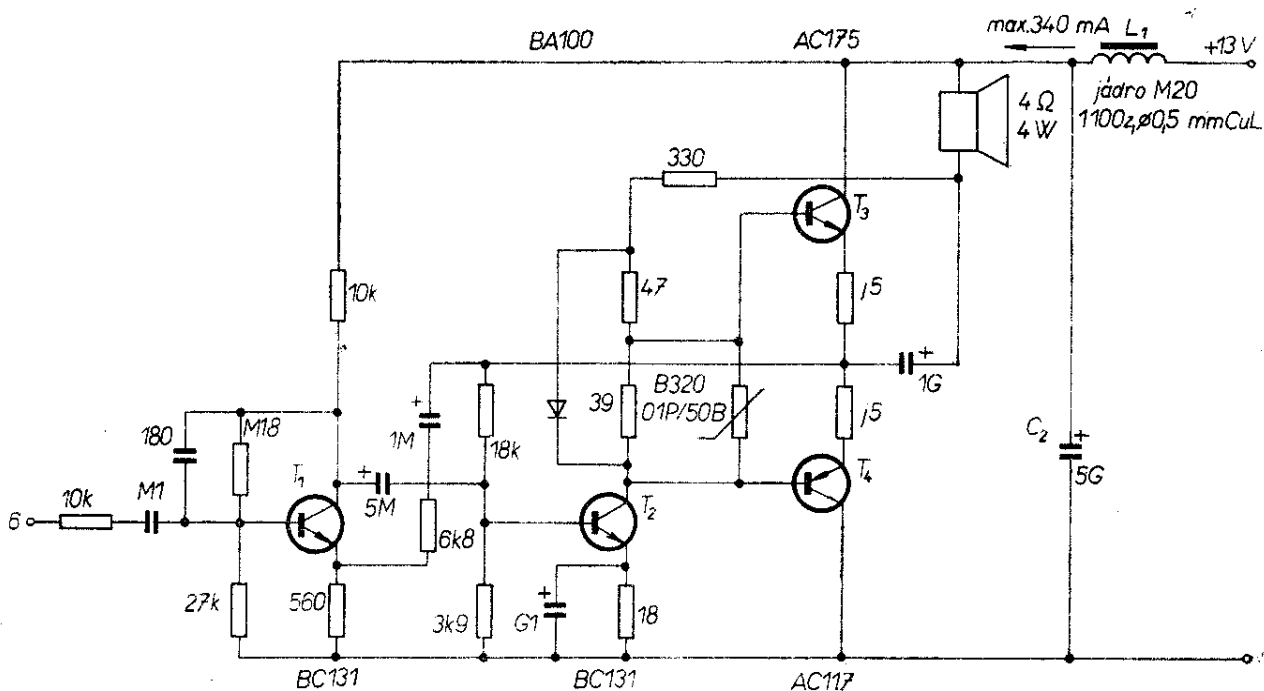
Široké možnosti použití nabízí stanice

hlasitého telefonu pro oboustranný provoz, jejíž blokové schéma je na obr. 99. Po drátech 3, 4 dostává stanice napájecí napětí z ústředního napáječe. Pro oba směry přenosu se používá jen jediný vodič 1 spolu se zemním vodičem 4. Dovoluje to vidlice, jež je součástí vstupního bloku. Vidlice dovolí průchod zesíleného napětí z výstupu mikrofonního zesilovače do vedení a z vedení přes přijímač předzesilovač na zesilovač reproduktoru, zabrání však elektrické vazbě mezi vlastním mikrofonem a reproduktorem (nebezpečí akustické vazby však trvá). Funkce ostatních prvků blokového schématu bude vysvětlena na schématech podrobnějších.

Na obr. 100 je zapojení vstupního bloku. Dynamický nebo elektromagnetický mikrofon se zapíná spínačem  $S$  jen po dobu spojení. Tranzistor  $T_1$  pracuje jako napěťový zesilovač, tranzistor  $T_2$  se společným kolektorem jako impedanční transformátor. Na vstupu vidlice v bodě 5 je napětí asi 500 mV. Tranzistor  $T_3$  pracuje jako oddělovací předzesilovač pro následující zesilovač reproduktoru. Jeho uspořádání a vlastnosti nutno přizpůsobit ozvučenému prostoru. Pro byt anebo kancelář postačí některý z předchozích zesilovačů. Pro dílnu s hlučným provozem se doporučuje nf zesilovač s výstupním výkonem 3,5 W podle obr. 101. Jeho za-



Obr. 100. Schéma vstupního bloku k obr. 99



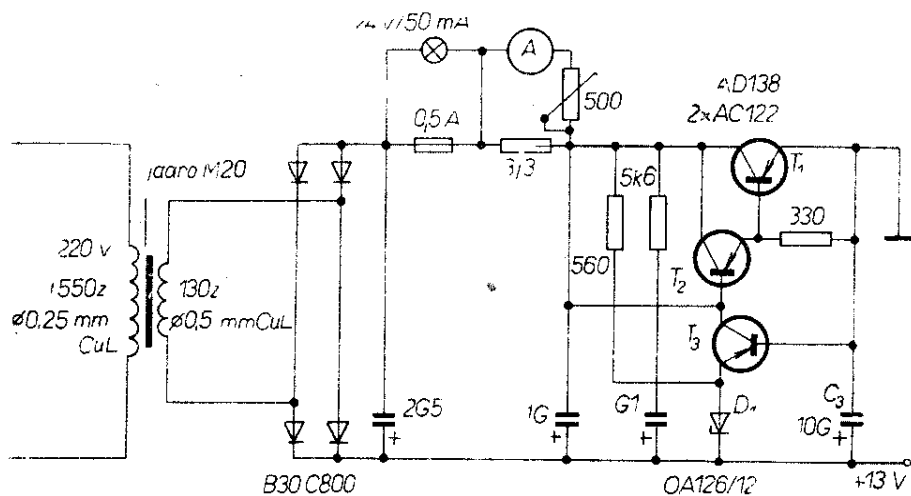
Obr. 101. Zesilovač s výkonem 3,5 W k obr. 99

pojení odpovídá v podstatě obr. 96 a nepotřebuje bližší vysvětlení.

Ani uspořádání vidlice na obr. 100 nepotřebuje podrobnější výklad, neboť její vlastnosti a funkce byly již popsány. Odpor  $R_1$  plní funkci vyvažovače. Protože není proměnný, je třeba vyrovnat vidlici změnou přídavného odporu vedení  $R_2$ . Potenciometr  $R_3$  slouží k nastavení citlivosti větve reproduktoru. V původním popisu je diferenciální transformátor navinut v siferitovém hrníčkovém jádru  $\varnothing 14 \times 8$  mm. Všechna vinutí mají po 500 závitů drátu o  $\varnothing 0,08$  mm CuL. Vinutí  $I_a, I_b$  nutno navíjet

dvěma dráty současně. Podle pokusů autora dává dobré výsledky transformátor  $Tr F$  v tab. 4.

Stanice mohou být vestavěny přímo do skříně reproduktoru, samozřejmě kromě mikrofonu, o němž platí výklad k obr. 84. V klidu jsou všechny účastnické stanice napájeny a připraveny k příjmu. Lze je využít i jako „místní“ drátový rozhlas, přivedeme-li jim vodičem 2 modulační signál. Potřebná hlasitost se nastavuje potenciometrem  $R_4$ . Zapne-li jedna ze stanic svůj mikrofonní spínač, je její hovor přijímán ve všech ostatních stanicích. Ta stanice, kterou voláme,



Obr. 102. Napáječ k zařízení na obr. 99

Tab. 4. Údaje transformátorů

Typ	Jádro	Počet závitů, $\varnothing$ a druh drátu (souměrná vinutí vinout dvěma dráty současně)	Uspořádání vývodů (pohled na pájecí destičku ze strany transformátoru)	Použití
Tr A	E/B6 × × 6 ferit	I - 150 z, $\varnothing$ 0,3 mm CuL II - 1 500 z, $\varnothing$ 0,125 mm CuL		Převodní transf. pro zvětšení napětí; 10 $\Omega$ /1 k $\Omega$
Tr B	E/B 6 × 6, křemíkaté plechy, skládané střídavě	I - 1 000 z, $\varnothing$ 0,1 mm CuL IIa, IIb - po 600 z, $\varnothing$ 0,13 mm CuL		Budicí dvoučinný transformátor
Tr C		Ia, Ib - po 187 z, $\varnothing$ 0,23 mm CuL II - 600 z, $\varnothing$ 0,17 mm CuL		Výstupní dvoučinný transformátor; 60 $\Omega$ /600 $\Omega$
Tr D		I - 600 z, $\varnothing$ 0,17 mm CuL II - 70 z, $\varnothing$ 0,6 mm CuL		Převodní výkonový transformátor; 600 $\Omega$ /10 $\Omega$
Tr E		Ia, Ib - po 187 z, $\varnothing$ 0,23 mm CuL II - 70 z, $\varnothing$ 0,6 mm CuL		Výstupní dvoučinný transformátor; 60 $\Omega$ /10 $\Omega$
Tr F		I - 600 z, $\varnothing$ 0,18 mm CuL IIa, IIb - po 425 z, $\varnothing$ 0,15 mm CuL (odbočka na I - 240. z)		Diferenciální transformátor pro vidlici

zapne svůj mikrofon a odpovídá. Trvají-li rozhovory déle, je vhodné zavést do stanic další přenosový vodič  $I'$ , na který se oba účastníci přepnou (v obr. 99 naznačeno čárkovně).

Popsané zařízení odpovídá profesionálním výrobkům. Pro naprostou bezpečnost provozu by proto mělo být napájeno z akumulátorové baterie 12 V, průběžně dobíjené ze sítě („pufrované“). V méně důležitých případech ovšem vyhoví síťový napáječ podle obr. 102. Jeho zapojení bylo přizpůsobeno požadavku

trvalého provozu, malého zvlnění a ochraně při zkratu na vedení. Výstupní proud stačí pro 5 účastnických stanic. Jejich celkový okamžitý proud (kolem 2 A) postačí dodat kondenzátor  $C_3$ .

Použití společných napájecích a přenosových vedení přináší nebezpečí nežádoucích vazeb a kmitání. Proto se v napájecích přívozech používají kondenzátory neobvykle velkých kapacit. Navíc je výkonový zesilovač oddělen tlumivkou  $L_1$ , čímž se zmenší i případný přeslech při použití dvou hovorových okruhů  $I, I'$ .

### Literatura a prameny

- |  |  |
|--|--|
| [1] Kočárek, V.: Plošná automatizace telefonní sítě. SNTL: Praha 1962.                   | sprechanlage. Radioschau č. 6, 1968, str. 328 až 330.                                      |
| [2] Klika a kol.: Technický průvodce „Sdělovací technika po vedeních“. SNTL: Praha 1969. | [7] Scott, R. F.: Intercoms... Radio-Electronics, srpen 1960, str. 34 až 35.               |
| [3] Dlouhý a kol.: Přenosová technika dálkových spojů. NADAS: Praha 1969.                | [8] Lemons, W.: Simple Silent Alarm. Radio-Electronics 1966, str. 42 až 43.                |
| [4] Der Schalter mit feinen Ohren. Hobby č. 13, 1969, str. 95 až 100.                    | [9] Pachomov, J.; Drozdov, M.: Elektronnaja sirena. Radio č. 8, 1969, str. 55.             |
| [5] Elektronischer Schalterbaustein. Funk-Technik č. 14, 1970, str. 537 až 538.          | [10] Kuzmin, V.: Elektronnaja sirena. Radio č. 6, 1969, str. 33.                           |
| [6] Basedow, R.: Vielseitige Gegen-  | [11] Jaques, J.: Make Electronics Bongos. Radio-Electronics, červenec 1969, str. 42 až 44. |

### OBSAH

	Strana
Dříve a nyní . . . . .	1
Telefonní a signální zařízení	
Co to jsou telekomunikace . . . . .	2
Telekomunikační síť . . . . .	2
Telefonní přístroje . . . . .	3
Spojovací zařízení . . . . .	4
Přenosová zařízení . . . . .	9
Konstrukční část	
Signální a telegrafní zařízení . . . . .	24
Hlídací a varovná zařízení . . . . .	31
Telefonní zařízení . . . . .	40
Hlasitý telefon . . . . .	47

**RADIOVÝ KONSTRUKTÉR** – vydává vydavatelství MAGNET, Praha 1, Vladislavova 26, telefon 234355-7 ● Šéfredaktor ing. František Smolík ● Redakce Praha 2, Lublaňská 57, tel. 223630 ● Redakční rada: K. Bartoš, V. Brzák, ing. J. Čermák, CSc. K. Donát, L. Hlinský, ing. L. Hloušek, A. Hofhans, Z. Hradiský, ing. J. T. Hyán, J. Krémárik, ZMS, ing. J. Jaroš, K. Novák, ing. O. Petráček, M. Procházká, ing. J. Vackář, CSc., laureát st. ceny KG., J. Ženíšek ● Ročně vyjde 6 čísel. Cena výtisku 4,50 Kčs, pololetní předplatné 13,50 Kčs, roční předplatné 27, – Kčs ● Rozšiřuje PNS, v jednotkách ozbrojených sil MAGNET – administrace, Praha 1, Vladislavova 26. Objednávky přijímá každá pošta i doručovatel ● Objednávky do zahraničí vyřizuje PNS – vývoz tisku, Jindřišská 14, Praha 1 ● Dohledací pošta 07 ● Tiskne Naše vojsko, závod 01, Na valech 1, Praha - Dejvice ● Za původnost příspěvku ručí autor. Redakce rukopis vrátí, bude-li vyžádán a bude-li připojena frankovaná obálka se zpětnou adresou ● Toto číslo vyšlo 23. dubna 1971

© Vydavatelství Magnet Praha

**VŠEM majitelům tranzistorových radiopřijímačů!**

**VŠEM opravářům tranzistorových radiopřijímačů!**

**VŠEM obchodním organizacím, které je předvádějí!**

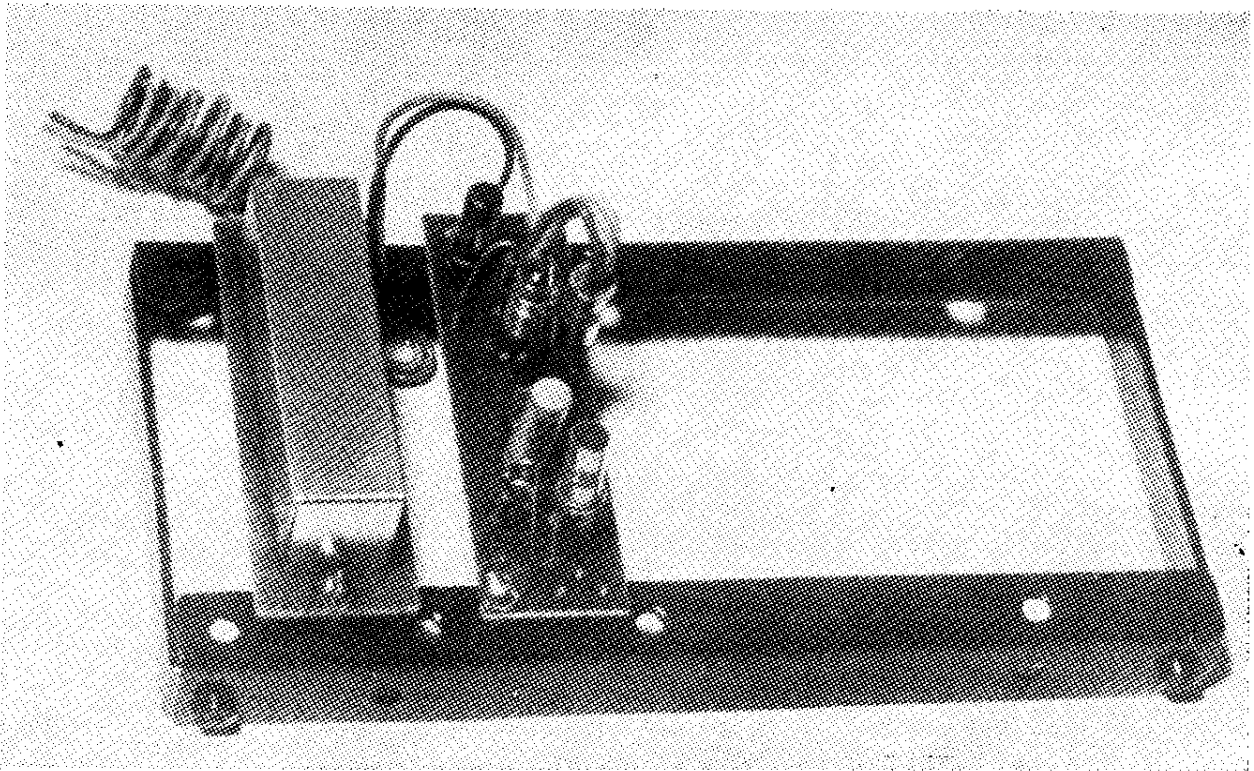
## **BEZ SHÁNĚNÍ BATERIÍ**

a levněji – můžete PŘI DOMÁCÍM POSLECHU tranzistorového radiopřijímače – bez baterií používat univerzálního zdroje „Tesla UZ 1“, který jen zapojíte do sítě 220 V. Je dokonalou náhradou běžných baterií 3 V, 6 V nebo 9 V tam, kde je možný odběr proudu ze sítě. Získané napětí je stálé a nekolísá. Proto u tranzistorového radiopřijímače nedochází ke zkreslení příjmu, jež se jinak dostavuje při částečně vyčerpaných bateriích. Náklady při provozu tranzistorového radiopřijímače napájeného ze sítě přes „Tesla UZ 1“, jsou zanedbatelné; za spotřebu proudu ze sítě dáte méně než za nové baterie. Cena výrobku je Kčs 270,—.

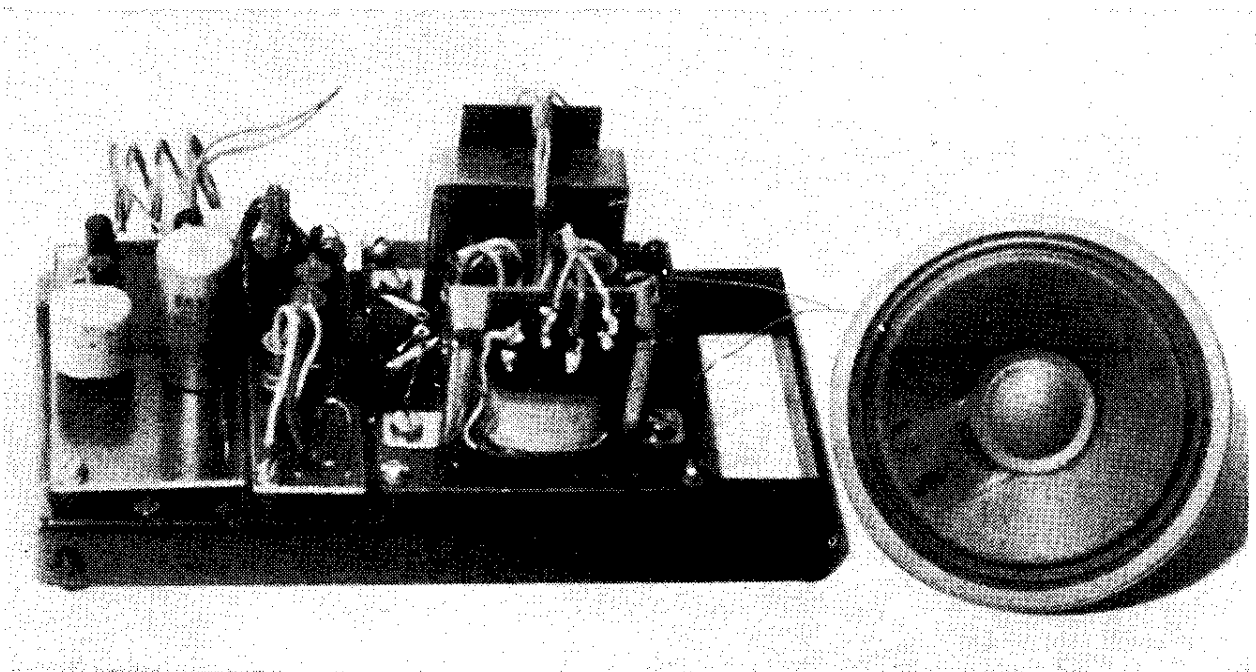
**TECHNICKÉ ÚDAJE:** Stabilizované napětí 3 V do odběru 80 mA, 6 V a 9 V do 120 mA. Rozsah stabilizace vůči základnímu napětí +0,1 V; – 0,4 V. Napájení ze sítě 220 V  $\pm 10\%$  50 Hz. Maximální zvlnění výstupního napětí při proudu do 120 mA je 10 mV. Rozměry 145  $\times$  134  $\times$  67 mm.

Dostanete ihned ve všech prodejnách TESLA. Poštou dodává zásilková služba TESLA, Uherský Brod, Moravská ul. 92.

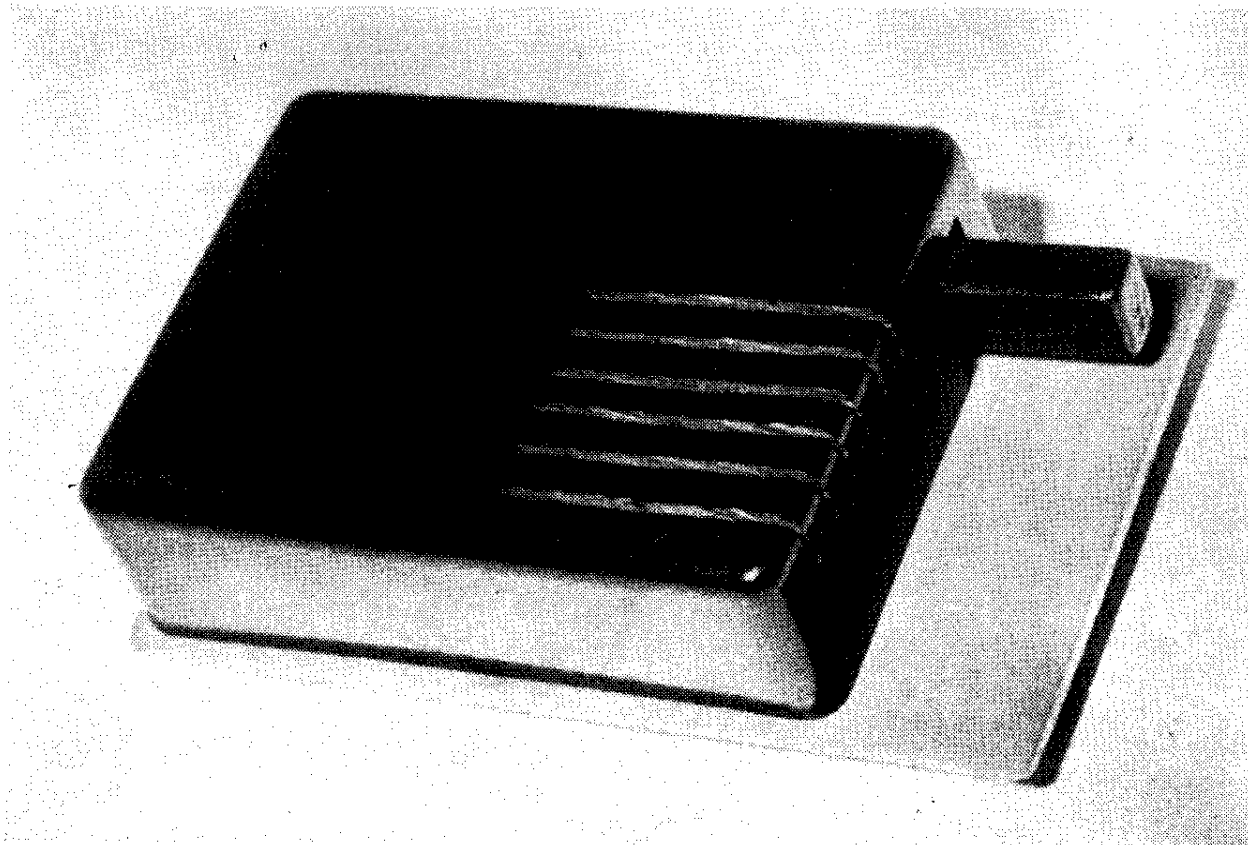
**PRODEJNY TESLA**



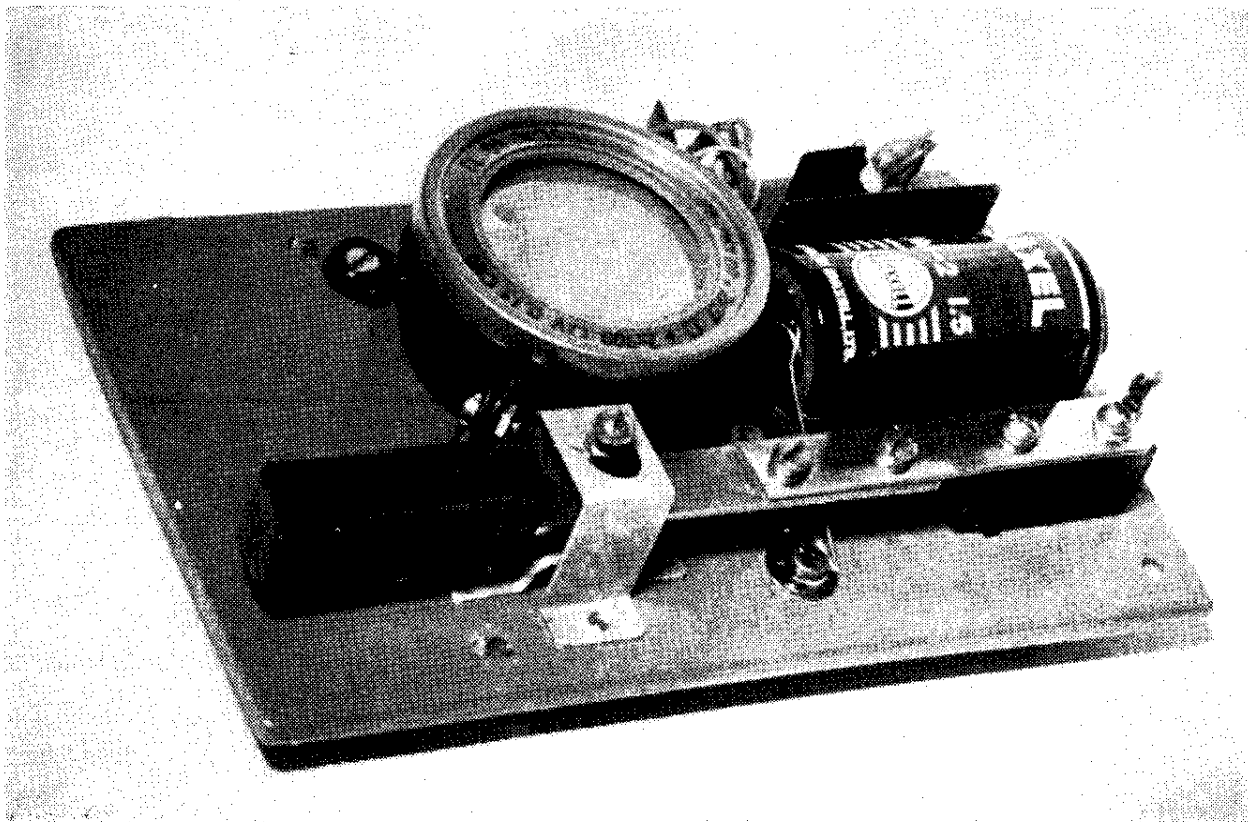
*Obr. 44. Skutečný vzhled zařízení z obr. 43*



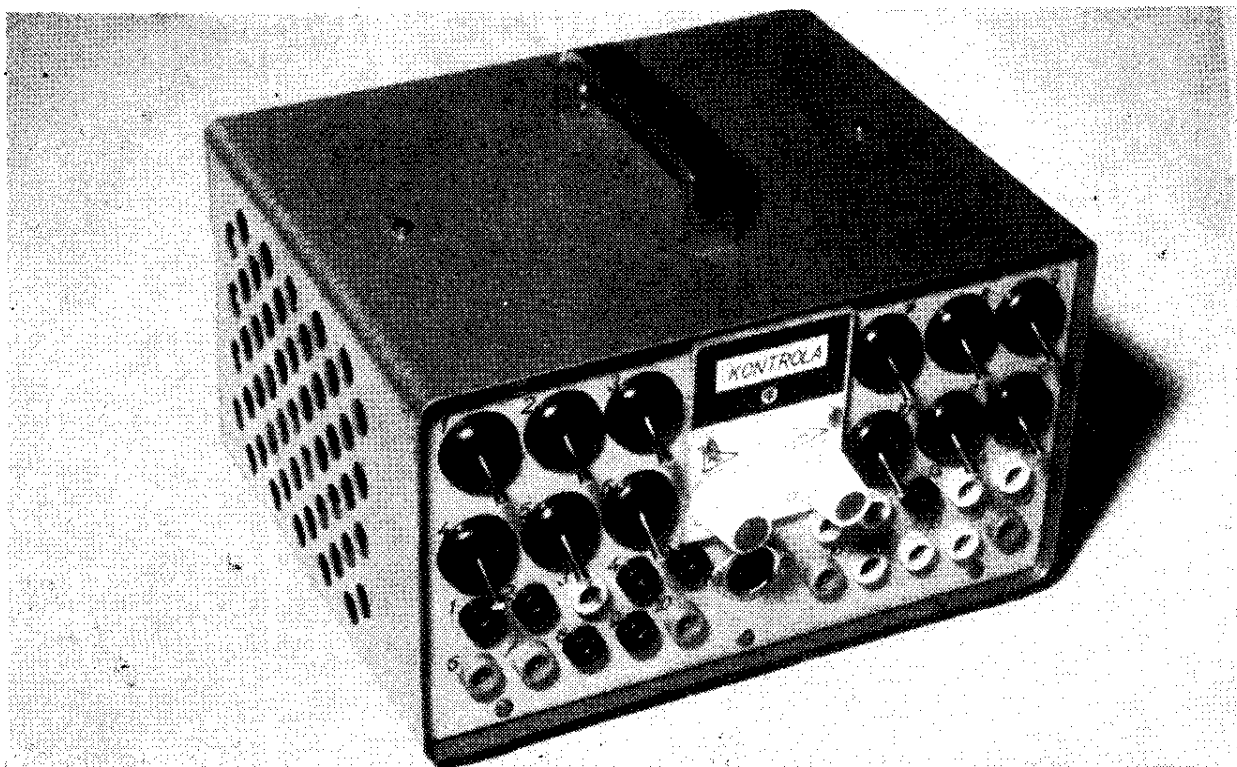
*Obr. 47. Skutečný vzhled zařízení z obr. 46*



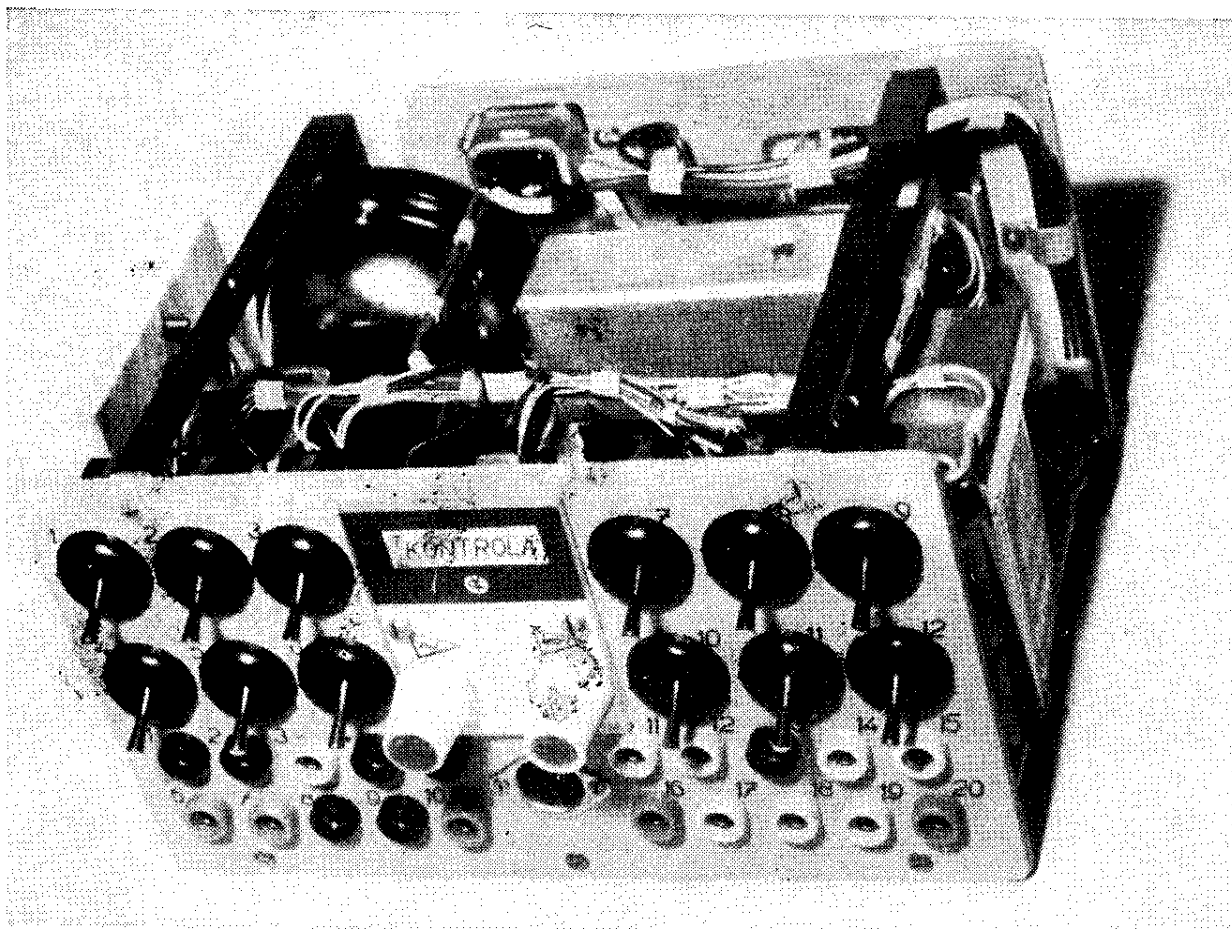
*Obr. 49. Telegrafní stanice s bzučákem*



*Obr. 50. Vnitřní uspořádání telegrafní stanice*



*Obr. 65. Univerzální hlídací zařízení v krytu*



*Obr. 66. Vnitřní uspořádání hlídacího zařízení*