

Nedávno jsem listoval v minulých ročnících Radiového konstruktéra, jen tak, bez nějakého zvláštního úmyslu. Mám je doma svázané od ročníku 1965. Pak mne napadlo, abych podrobnější prohlídkou zjistil, do jaké míry jsou témata jednotlivých čísel v jednotlivých ročnících „nadčasová“, a současně, do jaké míry se časopisu daří a dařilo plnit jeden z jeho úkolů – vychovávat nový radiotechnický (lépe řečeno elektronický) dorost a další početné obci čtenářů poskytnout to, co dosud neznají, nebo dobře neovládají, ať jde již o poznatky ryze teoretické nebo i praktické.

neboť splnila požadavek, kladený na každý časopis – rychle a pokud možno objektivně informovat o novinkách, vyhovět momentálnímu zájmu (svého času např. zájmu o miniaturní přijímače), pokud je naděje, že uspokojení onoho momentálního zájmu bude mít za následek snahu proniknout do problematiky hlouběji. A jak jsem si ověřil již několikrát, kdo se alespoň jednou chytne drápkem, toho již radiotechnika ze svých spárů nepustí. A to platí jak o holobrádcích, tak i o vousatých dědečcích. Důkazem nad jiné průkazným jsou např. dopisy čtenářů redakci, různé besedy a setkání apod.

VŠECHNO ODNESE ČAS ?

Nevím, jak dalece jsem schopen posuzovat splnění uvedených hledisek, mohu však snad o sobě tvrdit, že jsem zastupcem té maximální části čtenářů, pro níž především je určen Radiový konstruktér. Domnívám se, že těm čtenářům, jímž je elektrotechnika a elektronika buď pouze koníčkem nebo i zaměstnáním a současně koníčkem, je časopis nejen zábavným, ale často i poučným společníkem nejen pro chvíle odpočinku, ale i pro pracovní úkoly v zaměstnání. Je samozřejmé, že to neplatí beze zbytku pro všechna čísla uvedených ročníků – něco skutečně odnese čas a pravděpodobně nikdy nevrátí. To nese sebou technický pokrok. Ovšem i tato čísla s jednoúčelovými náměty byla ve své době užitečná,

Myslím, že v tomto oboru nic nepřijde nazmar, nic z oné škály námětů, konstrukcí, teoretických úvah, přístrojů atd., o nichž se v tomto časopisu pojednávalo. Něco má krátký život, něco delší, něco přetrvává léta, něco poslouží jednorázově, k něčemu se lze vracet. Ne všechno se hodí pro každého, to věděli již staří Římané (quod licet Jovi, non licet bovi), proto bude vždy někdo spokojen, jiný nespokojen a opět jiný rozhořčen. A tak se dostáváme k jádru věci – přál bych si, aby se toto číslo RK líbilo pokud možno nejširšímu okruhu čtenářů, aby si každý mohl najít to, co potřebuje, nebo co se mu líbí a aby co nejméně z uvedených zapojení odnese čas, alespoň ne ten nejbližší.

Jak dalece moje přání odpovídá skutečnosti, o tom rozhodnou hlasy čtenářů – těším se na dopisy a na případná upozornění, co a jak zlepšit. A bude-li to možné,

těším se na shledanou s čtenáři nad stránkami dalších čísel RK a to nejenom čísel se zajímavými a praktickými zapojeními.

Zajímavá praktická ZAPOJENÍ 4

Zdeněk Svobodný

V letošních Zajímavých a praktických zapojeních jsou opět uvedena vybraná zapojení z časopisů a firemních publikací z celého světa, a to především z těch, k nimž nemá většina čtenářů a zájemců přístup. Zapojení jsou rozdělena do několika základních kapitol podle dělení, které se osvědčilo v minulých číslech. Podrobný obsah čísla je na předposlední straně. Úvodem bych chtěl pouze znovu připomenout, že zapojení v první části tohoto čísla, stejně jako tomu bylo v loňském roce, jsou zapojení převzatá z literatury, nejsou vyzkoušená a všechny údaje o nich jsou převzaty převážně v tom rozsahu, v jakém byly v původním pramenu. Originál, z něhož bylo zapojení převzato, je uveden vždy na závěr článku, tak že si případní zájemci mohou v některé technické knihovně, popř. i v závodních knihovnách porovnat nebo někdy i doplnit údaje tak, jak to potřebují.

Pokud jde o náhrady zahraničních součástek, platí o nich všechno to, co bylo řečeno v minulých Zajímavých zapojeních. S výhodou lze použít např. katalog

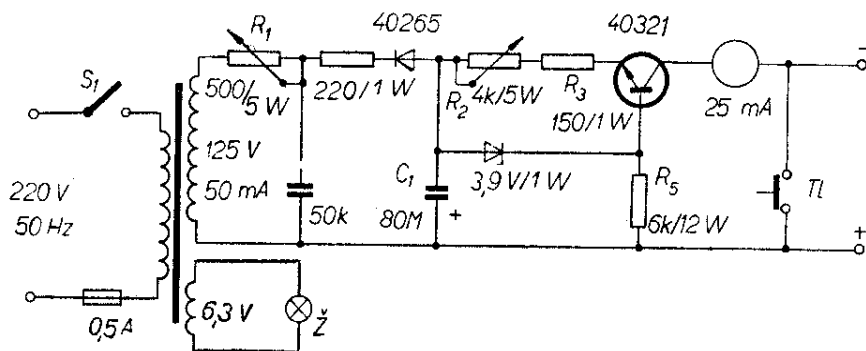
zahraničních tranzistorů, který vychází na pokračování v Amatérském radiu; často lze i z povahy zapojení určit přibližnou náhradu.

V druhé části tohoto čísla RK jsou pak uvedena vyzkoušená a změřená zapojení, která se v praxi osvědčila. Všechna tato zapojení jsou na destičkách s plošnými spoji, které pro zájemce dodává na dobírku podle objednávky radioklub Smaragd.

Napáječe, usměrňovače, řízené zdroje

Stabilizovaný zdroj konstantního proudu

K některým účelům, např. k měření Zenerových diod, ke zkoušení doutnavek apod. jsou výhodné zdroje konstantního proudu, které lze popř. regulovat na požadovanou úroveň. Přístroj lze s výhodou použít i jako nabíječ malých akumulátorů a baterií.



Obr. 1. Malý zdroj konstantního proudu (vhodný k nabíjení malých akumulátorů a baterií)

Schéma takového zdroje malého konstantního proudu je na obr. 1.

Napětí ze sekundárního vinutí síťového transformátoru jde přes proměnný odpor R_1 a odpor $220 \Omega/1 \text{ W}$ na diodu, která ho jednoduše usměrní. Zenerova dioda a odpor R_6 stabilizují jednak usměrněné napětí a jednak předpětí báze tranzistoru 40321.

Proměnným odporem R_2 se nastavuje výstupní konstantní proud v rozmezí 1 až 25 mA. Z obvodu lze odebrat proud 25 mA, je-li odpor $R_2 = 0$.

Obvod se uvádí do chodu takto: po sepnutí spínače S_1 se změří voltmetrem napětí na kondenzátoru C_1 . Má být v mezích 125 až 130 V. Není-li tomu tak, lze správné napětí nastavit změnou proměnného odporu R_1 . Je-li napětí na kondenzátoru v uvedených mezích, lze regulovat výstupní proud v rozmezí 1 až 25 mA. O tom se lze přesvědčit stisknutím tlačítka Tl . Při použití jiného typu tranzistoru nebo různých měřidel bude pravděpodobně nutné změnit pro dosažení uvedených výsledků velikost odporu R_3 – podle vnitřního odporu měřidla a druhu tranzistoru lze odpor jak zvětšovat, tak zmenšovat. Je pouze třeba dávat pozor na to, abychom nepřekročili povolená napětí mezi elektrodami tranzistoru.

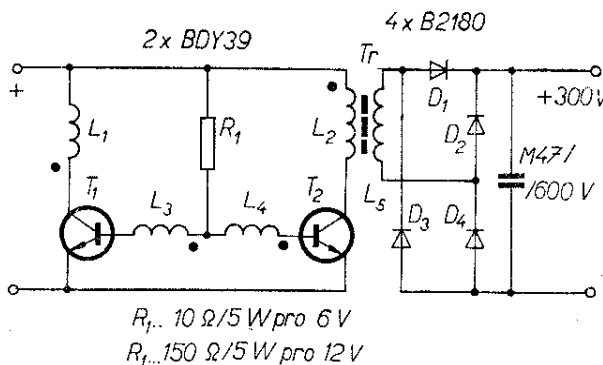
Radio-Electronics, srpen 1970.

Měnič napětí 6/12 V na 300 V, 25 W

Zařízení na obr. 2 je protitaktní (dvoučinný) oscilátor, který mění stejnosměrné napětí na střídavé s pravouhlým průběhem; střídavé napětí se potom transformuje a popř. usměrňuje k dalšímu použití. (Podstatou protitaktního měniče je, že jeden ze dvou použitých tranzistorů vždy vede, zatímco druhý je uzavřen).

Zařízení na obr. 2 dává výstupní stejnosměrné napětí 300 V s možností odběru 25 W. Napájecí napětí je 6 V, alternativně 12 V.

Při napájení 6 V je odběr proudu z baterie 8 A, špičkový proud kolektoru je 9 A, možný trvalý odběr stejnosměrného napětí 300 V je 83 mA. Kmitočet měniče



Obr. 2. Měnič napětí 6, popř. 12 V na stejnosměrné napětí 300 V, 25 W

je asi 3 000 Hz. Tranzistory jsou typu BDY39, odpor R_1 je $10 \Omega/5 \text{ W}$, usměrňovací diody jsou typu B2180. Transformátor je na jádru EE42T26 se vzduchovou mezerou 1 mm. Vinutí $L_1 = L_2$ má 16 z drátu o $\varnothing 1,2 \text{ mm CuL}$, vinutí $L_3 = L_4$ má 10 z drátu o $\varnothing 0,22 \text{ mm CuL}$ a vinutí L_5 má 1 200 z drátu o $\varnothing 0,2 \text{ mm CuL}$.

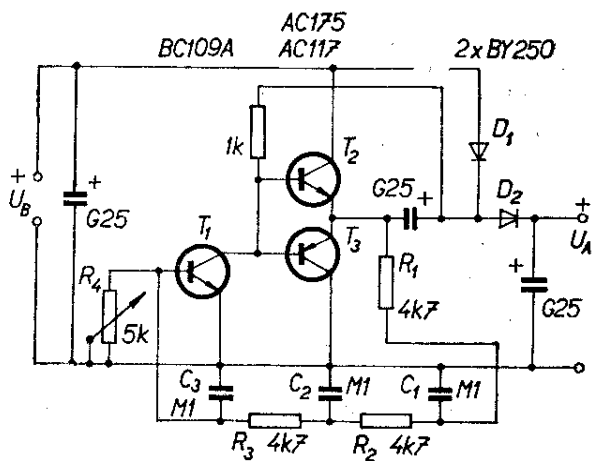
Při napájení napětím 12 V je odběr proudu z baterie 3 A, 3 A je i kolektorový špičkový proud, výstupní napětí a jmenovitá zátěž jsou tedy stejné jako při napájení napětím 6 V, tj. 300 V, 25 W; stejný je tedy i maximální možný stálý odběr 83 mA. Stejný je i kmitočet měniče – 3 000 Hz.

Tranzistory jsou opět typu BDY39, odpor R_1 je 150Ω , ostatní součásti jsou stejné, kromě transformátoru: Tr je na jádru EE42T26, $L_1 = L_2$ má 32 z drátu o $\varnothing 0,9 \text{ mm CuL}$, $L_3 = L_4$ mají 9 z drátu o $\varnothing 0,22 \text{ mm CuL}$ a L_5 má 1 030 z drátu o $\varnothing 0,2 \text{ mm CuL}$. Vzduchová mezera je 1 mm.

Siemens Halbleiter Schaltbeispiele 1970.

Měnič napětí bez transformátoru

Jednoduchý měnič stejnosměrného napětí na obr. 3 je vhodný především tam, kde nevystačíme s běžnými bateriemi 6, 9 nebo 12 V (např. v motorových vozidlech). Je vhodný např. i pro malé vysílače, u nichž je výhodné napájet koncový stupeň vyšším napětím, než jaké má použitá baterie (rozměry!). Poslouží i pro ladění kapacitními diodami v přijímačích, jejichž napájecí napětí je pro



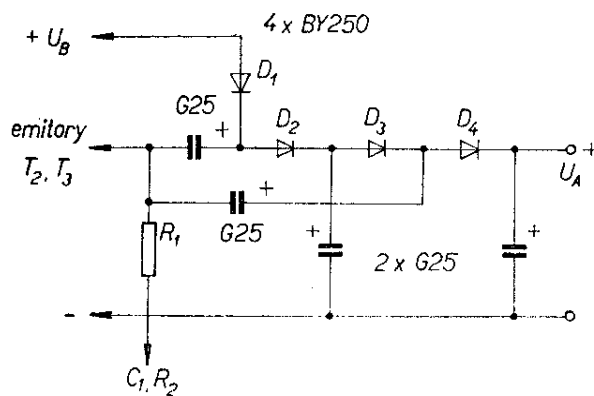
Obr. 3. Měníč stejnosměrného napětí bez transformátoru

dokonalé využití diod příliš malé apod. Kromě toho je výhodný i tím, že neruší po akustické stránce (obvykle je kmitočt měniče slyšitelný, neboť se pohybuje kolem 1 až 10 kHz a jádro transformátoru na tomto kmitočtu „hraje“).

Základem měniče je (jak je to běžné) oscilátor, jehož výstupní napětí se zdvojuje, popř. násobí čtyřmi (obr. 3, 4). Měníč pracuje jako dvoučinný, jehož výkonový stupeň je osazen dvojicí doplňkových tranzistorů AC117 a AC175. Jako budič se používá tranzistor BC109A.

Zapojení výkonového zesilovače je podobné zapojení koncových nf stupňů bez transformátorů v rozhlasových přijímačích. V měniči je tento koncový stupeň však silně přebuzen tak, aby pracoval ve spínacím režimu. Tranzistory T_2 a T_3 jsou proto otevřeny střídavě, takže v bodu, kde jsou spojeny jejich emitory, je napětí pravoúhlého průběhu. Silné přebuzení má za následek, že ztráta koncových tranzistorů je poměrně malá, i když jsou buzeny až na zbytkové napětí kolektoru. Vzhledem k tomu, že tranzistory pracují ve spínacím režimu, odpadá i nastavování pracovního bodu – proto mohou být např. spojeny obě báze, což má blahodárný vliv i na dobrou teplotní stabilitu.

Činnost obvodu ovládá trojitý člen RC, C_1 až C_3 , R_1 až R_3 . Tento člen RC způsobuje při kmitočtu asi 1 700 Hz otočení fáze o 180° . Tranzistor T_1 sám



Obr. 4. Měníč stejnosměrného napětí bez transformátoru – část pro násobení čtyřmi

otáčí fázi o 180° ; koncový stupeň, který pracuje v zapojení se společným kolektorem, fázi neotáčí. Člen RC spolu s tranzistorem T_1 otáčejí tedy fázi o 360° .

Omezení amplitudy, obvyklé u běžných generátorů RC, se v tomto zapojení nepoužívá proto, aby přebuzení koncových tranzistorů bylo co největší, čímž se dosáhne přesně definovaného spínání.

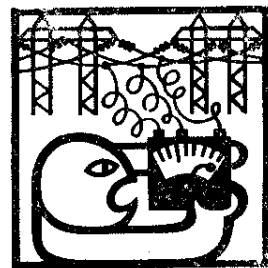
Odpory trojitého členu RC umožňují zavést stejnosměrnou zpětnou vazbu na bázi tranzistoru T_1 ; zpětná vazba stabilizuje pracovní bod T_1 a tím i souměrnost spínání. Proměnným odporem R_4 v bázi T_1 se nastavuje pracovní bod v závislosti na použitém napájecím napětí.

O správné činnosti obvodu se přesvědčíme tím, že měříme napětí v bodě A (emitory koncových tranzistorů, elektrolytický kondenzátor $250 \mu\text{F}$ a odpor R_1). Napětí se musí měnit mezi nulou a napětím, rovným napájecímu napětí (přesněji mezi nulou a špičkovým napětím asi 8,5 V při napájecím napětí 9 V). Toto střídavé napětí lze dále zdvojit nebo znásobit čtyřmi – oba způsoby jsou zřejmé z obrázků.

Obvod lze použít pro napájecí napětí $U = 6, 9$ nebo 12 V – technické údaje pro tato napájecí napětí jsou v tabulce.

První tři údaje platí pro zapojení se zdvojovačem, další tři pro zapojení s násobičem čtyřmi.

Funktechnik
č. 18/1968.



U [V]	I [mA]	$U_{\text{výst}} \text{ při } I_{\text{výst}} = 100 \text{ mA}$ [V]	$U_{\text{výst}} \text{ při } I_{\text{výst}} = 0$ [V]	R_1 [Ω]	η [%]
6	215	9,5	10,6	12	72
9	221	15,2	16,5	13	76
12	228	21,2	22,5	13	77
6	320	12	15,1	31	63
9	330	21,3	24	27	71
12	338	29,5	32	25	71,5

Nabíječka baterií se samočinným vypínáním

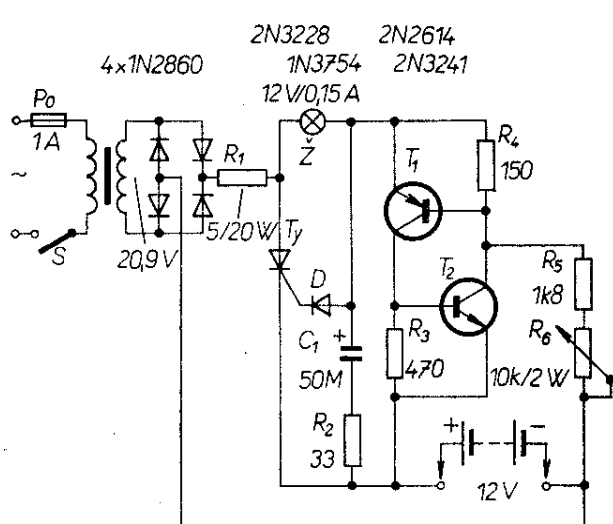
Přístroje na obr. 5 a 6 slouží k nabíjení baterií do motorových vozidel s napětím 12 a 6 V. Jsou-li baterie nabity, přístroj samočinně přerušuje nabíjení a rozsvítí se indikační žárovka; baterií pak protéká pouze jakýsi „zbytkový“ proud.

Nabíječka pro baterie 12 V se může používat k nabíjení jakékoli baterie o napětí 12 V – největší nabíjecí proud je 2 A. Je-li sepnut síťový spínač, usměrněný proud nabíjí přes odpor R_1 , R_2 a žárovku Z kondenzátor C_1 . Nabije-li se kondenzátor na plné usměrněné napětí, zvětší se kladné napětí na anodě diody D tak, že se dioda D otevře. Napětí na

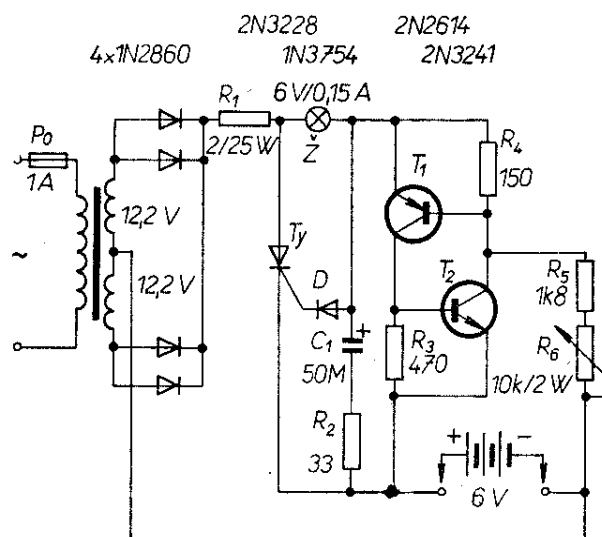
diodě vyvolá proud řídicí elektrodou tyristoru a tyristor se otevře. Tyristor a nabíjená baterie tvoří potom plnou zátěž pro proud, usměrněný můstkovým usměrňovačem. Nabíjecí proud baterie je úměrný rozdílu napětí na výstupu usměrňovače a napětí nabíjené baterie.

Odpor R_1 slouží k omezení proudu (k ochraně usměrňovacích diod proti přetížení) v tom případě, je-li baterie zcela vybita. Tyristor je během nabíjení otevřen vždy tak, že vede téměř po celých 180° půlvln usměrněného napětí do té doby, dokud se baterie nenabije.

Má-li baterie jmenovité napětí, oba tranzistory elektronického spínače T_1 a T_2 se uvedou do vodivého stavu (přesně lze tento stav definovat nastavením



Obr. 5. Přístroj k nabíjení baterií do motorových vozidel s napětím 12 V



Obr. 6. Přístroj k nabíjení baterií do motorových vozidel s napětím 6 V

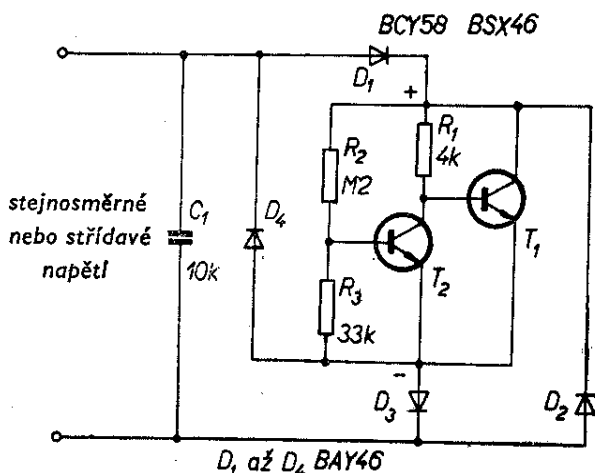
proměnného odporu R_6). Oba tranzistory se velmi rychle dostanou do saturace a tím vytvoří pro náboj kondenzátoru C_1 vybíjecí obvod s velmi malou impedancí. Kondenzátor se pak vybíjí přes oba tranzistory a odpor R_2 tak, že je na něm napětí asi 1 V. Toto napětí je tak malé, že dioda D nevede a proto nevede ani tyristor. Současně se rozsvítí i žárovka, indikující nabití baterie. Proud, tekoucí obvodem žárovky (R_1 , žárovka, tranzistory spínače, baterie) při nabití baterie je asi 150 mA.

Na obr. 6 je obvod k nabíjení baterie 6 V. Je zapojen shodně jako obvod na obr. 5, až na velikost odporu R_1 a usměrňovač. V tomto zapojení dodává zdroj proud do baterie až 3,2 A. Žárovka musí být samozřejmě na napětí 6 V a pro proud 150 mA.

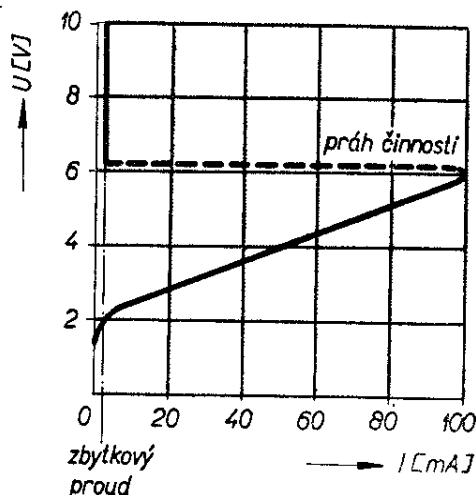
RCA transistor manual 1966.

Bipolární nadproudová ochrana

Elektronické ochrany se používají u tranzistorových obvodů především pro svoji rychlost. Nadto se mají vyznačovat i přesně určeným prahem citlivosti (tj. přesně definovaným bodem činnosti) a malým zbytkovým proudem ve vypnutém stavu. Dalším, již ne tak běžným požadavkem je, aby se po odstranění poruchy jejich činnost samočinně přerušila. Aby se po odstranění poruchy nebo přetížení (zkratu) uvedl tranzistorový obvod do běžné činnosti v co nejkratší době, musí mít pojistka velmi krátkou



Obr. 7. Elektronická pojistka



Obr. 8. Závislost výstupního napětí na odebraném proudu pro pojistku z obr. 7

dobu zotavení, tj. musí se její činnost přerušit co nejdříve.

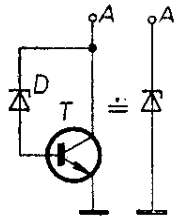
Na obr. 7 je zapojení elektronické pojistky, která pracuje jak při napájení stejnosměrným, tak i střídavým proudem 60 V. Diody slouží jednak jako usměrňovač (při napájení střídavým proudem), jednak jako ochrana proti prepólování obvodu při napájení stejnosměrným proudem.

Za běžného provozu teče proud přes tranzistor T_1 , jehož báze má předpětí, dané velikostí odporu R_1 . Překročil-li odebraný proud dovolenou velikost, zvětší se zbytkové napětí tranzistoru T_1 . Přes napěťový dělič s odpory R_2 a R_3 otevře toto větší napětí tranzistor T_2 . Tranzistor T_2 tedy vede a zvětší se spád napětí na odporu R_1 , což má za následek uzavření tranzistoru T_1 . Jako zbytkový proud lze nyní označit proud tekoucí odporem R_1 a tranzistorem T_2 .

Na obr. 8 je závislost napětí na proudu této pojistky. Pojistka je nastavena tak, aby vypínala zdroj při proudu 100 mA; změnou odporů děliče v bázi T_2 lze ovšem určit vypínací proud v širokém rozmezí. Siemens Halbleiter Schaltbeispiele 1969.

Zenerova dioda trochu jinak

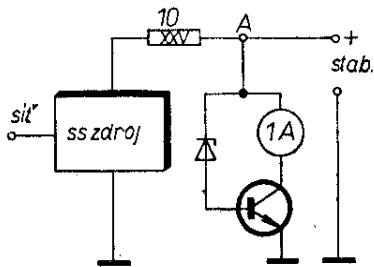
Zajímavý článek o experimentu se Zenerovými diodami byl v loňském roce uveřejněn v časopisu Radio-Electronics. V podstatě jde o způsob, jak použít Ze-



Obr. 9. Výkonová Zenerova dioda a její náhrada diodou a tranzistorem

nerovy diody s malým ztrátovým výkonem v obvodech, v nichž by měly mít velký ztrátový výkon. Autor uvádí, že běžná Zenerova dioda se ztrátou asi 250 mW může být zapojena podle obr. 9 v sérii s bází výkonového křemíkového tranzistoru, toto spojení pak pracuje jako výkonová Zenerova dioda a lze ho použít i v takových obvodech, v nichž by se běžně musela použít Zenerova dioda se ztrátou 50 až 100 W.

Zapojení na obr. 9 jsou elektricky podobná, mají i podobné vlastnosti. Velmi zjednodušeně lze k zapojení na obr. 9 říci, že se napětí Zenerovy diody „zesiluje“ tranzistorem; z jiného pohledu lze říci, že Zenerova dioda stabilizuje napětí mezi bodem A a zemí a že tranzistor propouští pouze proud, potřebný ke správné činnosti diody. Klíčovým faktem je, že napětí mezi bodem A a zemí bude vždy rovné součtu Zenerova napětí diody a napětí báze – emitor tranzistoru. A protože se přibližně stejné napětí objeví jak na tranzistoru, tak na diodě, ztráta na tranzistoru bude vždy větší než ztráta na diodě, poteče-li jím větší proud. Přibližný výpočet obvodu je velmi jednoduchý – stejnosměrný proudový zesilovací činitel tranzistoru v zapojení se společným emitorem je činite-



Obr. 10. Základní zapojení pro zkoušení vlastností obvodu Zenerova dioda-tranzistor

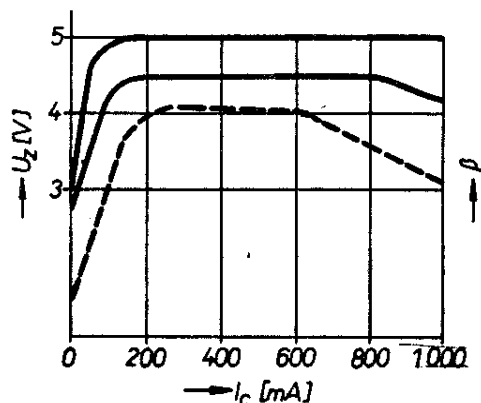
lem, určujícím zesílení tranzistoru. Má-li např. tranzistor ss proudový zesilovací činitel B asi 50, bude jeho kolektorový proud padesátkrát větší, než je proud báze. Bude mít tedy v popsaném obvodu asi padesátkrát větší ztrátu než Zenerova dioda.

Činnost obvodu byla vyzkoušena v zapojení podle obr. 10. Jako zdroj stejnosměrného napětí sloužil neregulovaný zdroj. Zenerova dioda byla neznámého původu se Zenerovým napětím 4,7 V a se ztrátou maximálně 250 mW. Tranzistor byl typu D27C, což je křemíkový tranzistor s max. ztrátou 8 W firmy General Electric. Tranzistor má pouze jednu vlastnost, která není vždy u tranzistorů běžná – jeho zesilovací činitel je velmi málo závislý na proudu kolektoru.

Je-li napětí ze zdroje menší, než je Zenerovo napětí diody, chová se obvod jako Zenerova dioda v nevodivém stavu, obvodem prochází pouze zbytkový proud tranzistoru.

Je-li napětí ze zdroje poněkud větší než je Zenerovo napětí diody, Zenerova dioda začíná vést, protéká jí však pouze malý proud. Tento malý proud, tekoucí i bází tranzistoru, vyvolá velký proud kolektoru (proud kolektoru je závislý, jak jsme řekli, na proudovém zesilovacím činiteli tranzistoru). Obvod se pak chová jako výkonová Zenerova dioda, neboť každá malá změna napětí se změní v odpovídající změnu proudu.

Údaje pro zapojení na obr. 10 a výsledky měření jsou na obr. 11. Horní křivka



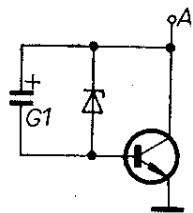
Obr. 11. Grafické znázornění některých závislostí pro zapojení na obr. 10 a pro součásti tohoto zapojení

znázorňuje malý dynamický odpor zapojení. Střední křivka udává závislost proudového zesílení použitého tranzistoru na proudu kolektoru a současně výsledné Zenerovo napětí kombinace tranzistor-Zenerova dioda. Čárkovaná křivka pak udává změnu proudového zesílovacího činitele s proudem kolektoru u starších tranzistorů.

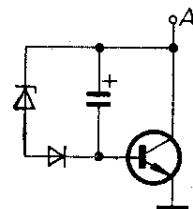
Konečně byly na zapojení podle obr. 10 zkoumány vlastnosti co do ztrát jednotlivých prvků. Při ztrátě na tranzistoru 5 W byla ztráta Zenerovy diody pouze 75 mW. Je pravděpodobné, že podobný obvod by bylo možno realizovat i s jinými typy tranzistoru a diody, neboť uvedené typy byly podle údajů v originálu vybrány zcela namátkou.

Při zkouškách se také zjistilo, že zapojení někdy vykazuje velký šum, v takovém případě postačí jednoduché připojení paralelního elektrolytického kondenzátoru k Zenerově diodě (obr. 12). Obr. 13 ukazuje ještě jednu možnost aplikace – Zenerovo napětí lze v malých mezích regulovat zapojením diody do obvodu báze tranzistoru. Germaniová dioda zvětšuje Zenerovo napětí asi o 0,2 V, křemíková až o 0,7 V. Diody lze i řadit do série.

Je třeba se ještě zmínit o tom, že kondenzátor v bázi tranzistoru vyhlazuje usměrněný proud, který regulujeme a že jeho vyhlazovací účinky jsou závislé na



Obr. 12. Omezení šumu zapojení z obr. 10



Obr. 13. Jemné nastavení Zenerova napětí kombinace Zenerova dioda-tranzistor diodou (viz text)

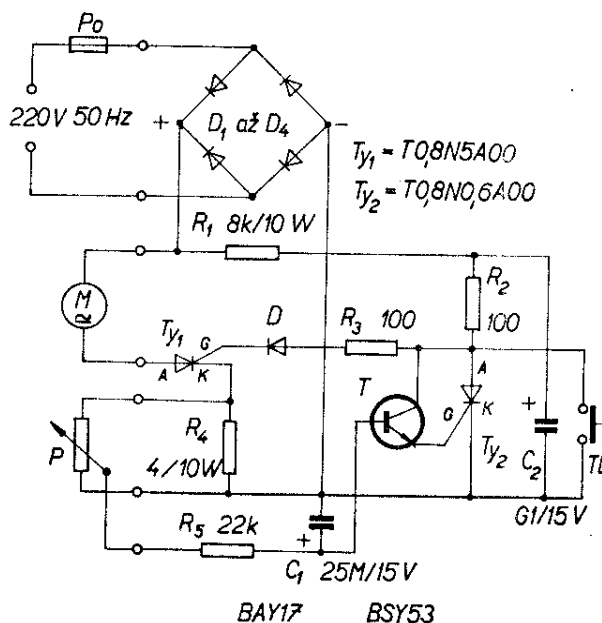
proudovém zesilovacím činiteli tranzistoru – např. kondenzátor 100 μ F má při zesilovacím činiteli tranzistoru 10 takový účinek, jako by byl v obvodu zapojen kondenzátor s kapacitou 1 000 μ F. Radio-Electronics, červen 1970.

Ochrana motoru proti přetížení

Pouze velmi zřídka mají běžné univerzální motory vrtaček, pil a souprav kombi ochranu proti přetížení. Mají-li ji, jde většinou o bimetalové (dvojkovové) spínače, které se rozeznou při přehřátí vinutí motoru; bimetalové spínače nejsou však tou nejideálnější ochranou, neboť jsou málo citlivé a okamžik jejich rozeznutí se dá nastavit jen nepřesně.

Mnohem výhodnější se zdá použít jako míru přetížení motoru odebíraný proud a motor chránit tzv. nadproudovou ochranou. Výsledkem je pak přesně definované odpojení motoru od napájecího napětí a tím stoprocentní ochrana motoru.

Příklad ochranného spínače na obr. 14 je určen pro všechny univerzální motory s maximálním výkonem 200 W. Zařízení se napájí síťovým napětím, které se usměrňuje můstkovým usměrňovačem.



Obr. 14. Ochrana univerzálního motoru proti přetížení

Motor je zapojen mezi kladným pólem usměrňovače a anodou tyristoru Ty_1 . Motorem protékají pouze kladné půlvlny usměrněného napětí, zařízení se proto hodí pro komutátorové motory. Tyristor Ty_1 se spíná stejnosměrným napětím, vznikajícím na odporu R_1 a filtrovaném kondenzátorem C_2 , které se vede přes odpor R_2 , odpor R_3 a diodu D na řídicí elektrodu tyristoru Ty_1 . Toto stejnosměrné „zapalovací“ napětí otevře tyristor při počátku každé kladné půlvlny napájecího napětí; prochází-li napájecí napětí nulou, tyristor nevede. Má-li se přerušit napájení motoru při přetížení, musí být řídicí napětí tyristoru Ty_1 závislé na proudu motoru. Proto musí být splněny dvě podmínky: 1. Proud motoru musí „vytvořit“ jemu úměrné pomocné napětí. 2. Řídicí napětí tyristoru Ty_1 musí zaniknout teprve tehdy, bude-li mít pomocné napětí určitou velikost.

První podmínka je splněna činností odporu R_4 v katodě tyristoru Ty_1 , neboť na něm vznikají kladné napěťové impulsy, úměrné proudu motoru. Odpor R_4 je 4 Ω , proto na něm při proudu 1 A vznikne spád napětí 4 V. Napětí se vede nejdříve na potenciometr P , jehož nastavením lze řídit okamžik vypnutí motoru.

Z bězce potenciometru se napětí vede na odpor R_5 a kondenzátor C_1 , jejichž velikost určuje časovou konstantu obvodu. Obvod RC totiž zabezpečuje, že se v činnosti zařízení neprojeví vliv velkých napěťových impulsů při spouštění motoru. Stejnosměrné napětí na kondenzátoru C_1

budí tranzistor T . Tranzistor pak ovládá činnost tyristoru Ty_2 . Zvětší-li se napětí báze tranzistoru T asi na 2,5 V, otevře se tyristor Ty_2 a zkratuje se řídicí napětí tyristoru Ty_1 . V témže okamžiku se přeruší i proud motorem M .

Stiskne-li se tlačítko Tl , tyristor Ty_2 se uzavře a tyristor Ty_1 dostává opět řídicí napětí. Vypínací rozsah zařízení lze volit v rozmezí 80 až 200 W. Pro menší výkon se musí volit větší odpor R_4 .

Elektronik č. 11/1970.

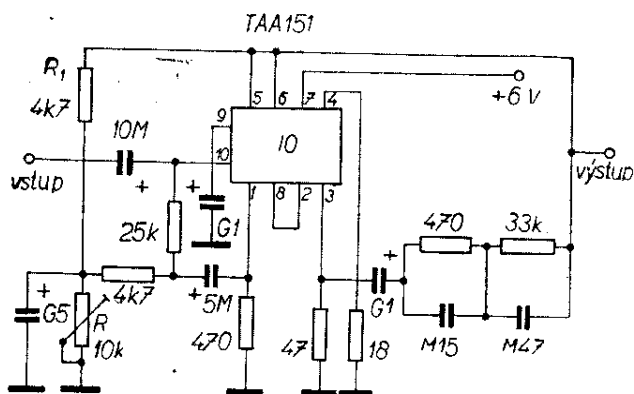
Nf technika

Předzesilovač pro magnetickou přenosku s integrovaným obvodem

K úpravě signálu z magnetických vložek gramofonových přenosek slouží různé předzesilovače; několik zapojení bylo již i v předchozích číslech RK se zajímavými zapojeními. Velmi jednoduše lze však konstruovat předzesilovač s integrovanými obvody. Příklad zapojení předzesilovače je na obr. 15. Zapojení se vyznačuje vstupním odporem asi 50 k Ω , jehož se dosáhlo tzv. zapojením bootstrap. Pod pojmem „zapojení bootstrap“ rozumíme zapojení, které kompenzuje zmenšování vstupního odporu v obvodu prvního tranzistoru vlivem děliče v bázi. Ke kompenzaci dochází vazbou druhého zesilovacího obvodu se vstupem prvního obvodu.

Kmitočtový průběh zesílení předzesilovače je určen kmitočtově závislou zpětnou vazbou z výstupu do emitoru druhého zesilovacího stupně (vývod 3 integrovaného obvodu).

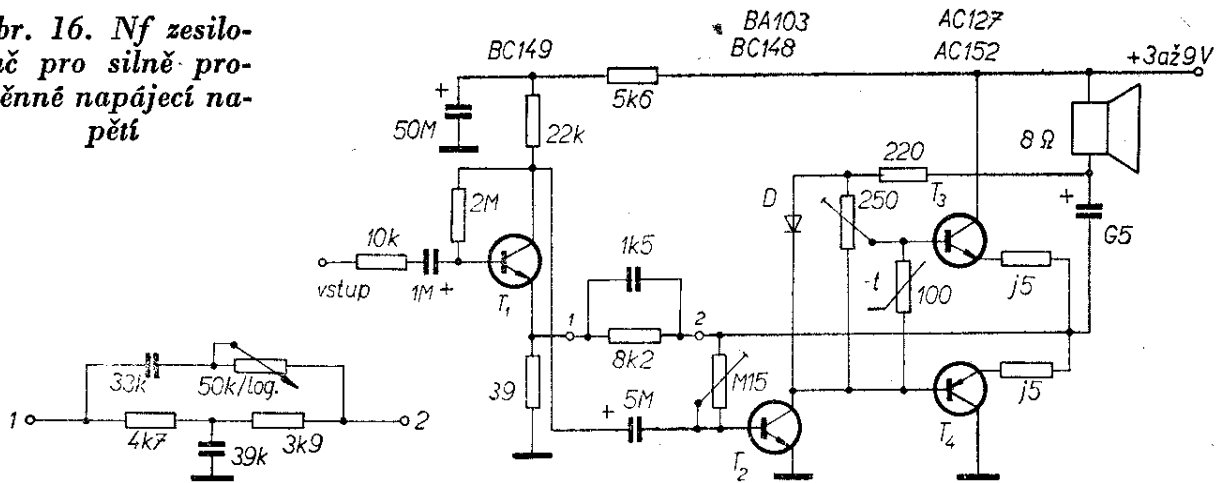
Pracovní bod celého obvodu je určen poměrem odporů napěťového děliče z odporu R_1 (4,7 k Ω) a potenciometru P_1 (10 k Ω). Napájecí napětí je 6 V, maximální odběr ze zdroje je 14 mA, maximální vstupní napětí (o kmitočtu 1 000 Hz) 20 mV, maximální výstupní napětí při vstupním napětí 1 mV a kmitočtu 1 000 Hz je 80 mV.



Obr. 15. Předzesilovač pro magnetickou přenosku s lineárním integrovaným obvodem



Obr. 16. Nf zesilovač pro silně proměnně napájecí napětí



Obr. 17. Doplnkový obvod k zapojení na obr. 16 k regulaci barvy zvuku

Napětové zesílení na kmitočtu 1 000 Hz je asi 38 dB. Odstup signál/šum na kmitočtu 1 000 Hz a při vstupním napětí 10 mV je asi 50 dB. Integrovaný obvod odpovídá našemu typu MAA325. Siemens Halbleiter Schaltbeispiele 1969.

Nf zesilovač pro silně proměnně napájecí napětí

Častou nevýhodou především amatérských (avšak i některých profesionálních) nf zesilovačů v přenosných rozhlasových přijímačích je, že nepracují správně při poklesu napájecího napětí baterií. Zesilovač na obr. 16 pracuje bez zkreslení v rozmezí napájecích napětí 3 až 9 V.

Zesilovač lze doplnit i obvodem na obr. 17 k regulaci vysokých kmitočtů. Obvod

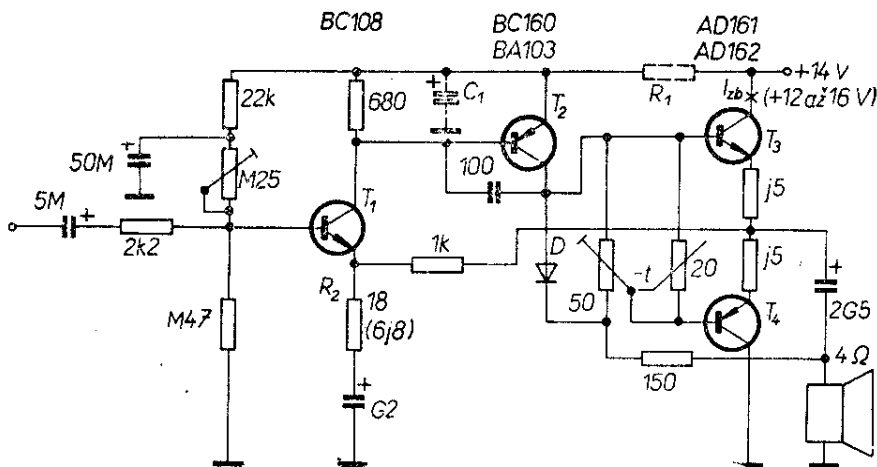
se zapojí do emitoru T_1 a společný bod emitorů koncových tranzistorů (mezi body 1 a 2).

Jmenovité napájecí napětí je 7,5 V, bez signálu je odběr proudu 19 mA, při vybuzení na jmenovitý výkon (630 mW) je odběr proudu asi 145 mA. Zatěžovací impedance je 8 Ω, kmitočtový rozsah (pro 3 dB) asi 80 až 19 000 Hz. Vstupní napětí pro jmenovitý výkon je 24 mV, vstupní odpor je 100 kΩ. Odstup cizích napětí při výkonu 100 mW je 74 dB, zpětná vazba 1 : 2, výkonové zesílení 80 dB.

Siemens Halbleiter Schaltbeispiele 1969.

Nf zesilovač s nastavitelným vstupním odporem

Na obr. 18 je nf zesilovač pro výstupní výkon 4 W s nastavitelným vstupním odporem. Vstupní obvod je osazen křemíkovým tranzistorem T_1 a je pro stejnosměrný i střídavý proud vázán se středo-



Obr. 18. Nf zesilovač 4 W s nastavitelným vstupním odporem

vazební elektrolytický kondenzátor. Na tranzistor budiče jsou přímo připojeny báze koncové dvojice tranzistorů, jejichž pracovní bod je stabilizován proti změnám teploty termistorem 100Ω . Koncové tranzistory není třeba umísťovat na chladič, nepožadujeme-li větší výstupní výkon než 400 mW . Do výstupního výkonu 300 mW je činitel zkreslení menší než 3% .

Napájecí napětí je 6 V , spotřeba (bez vybuzení) je asi 12 mA , při vybuzení na jmenovitý výkon (400 mW) je spotřeba 100 mA . Zatěžovací impedance je 8Ω , kmitočtový rozsah (pro 3 dB) je asi 300 až $20\,000 \text{ Hz}$. Vstupní napětí pro jmenovitý výstupní výkon je asi 300 mV , vstupní odpor je $600 \text{ k}\Omega$.

Siemens Halbleiter Schaltbeispiele 1969.

Předzesilovač pro hudební soubory „Vibrasonic“

Blokové schéma předzesilovací jednotky pro kytarové skupiny je na obr. 20. Předzesilovací jednotka slouží k zesílení signálu dvou kytar, doprovodných nebo basových, popř. jedné doprovodné a jedné basové, popř. může být jedna z nich nahrazena i sólovou kytarou. Vstupy pro kytary mají svoji vlastní regulaci síly signálu. Zvláštní vstup slouží k připojení mikrofonu, a to buď s malou impedancí nebo s velkou impedancí (s transformátorem nebo bez transformátoru). I úroveň signálu z mikrofonu lze na výstupu předzesilovače řídit potenciometrem. Zařízení má i jakési tremolo, které poskytuje nový

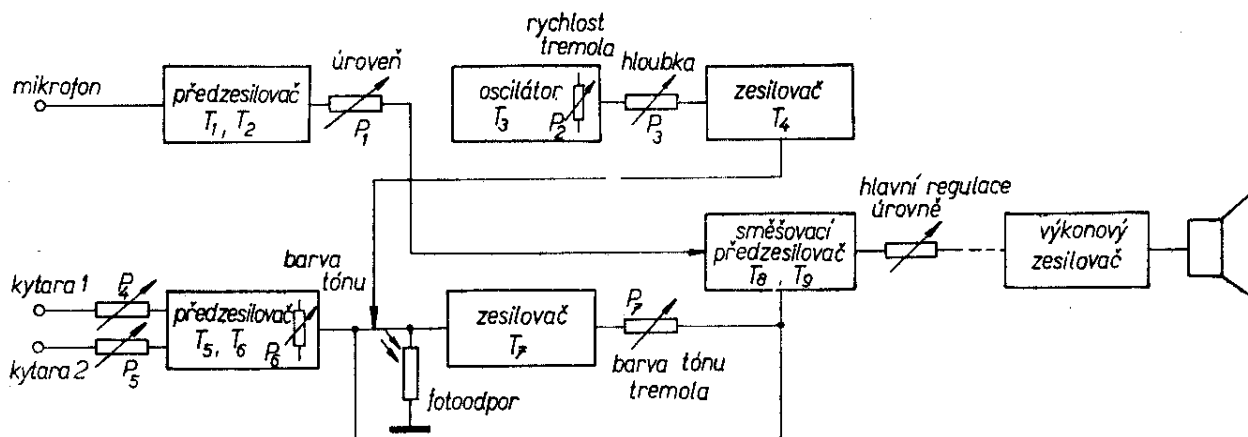
druh zvuku, lze řídit jak hloubku tremola, tak i jeho rychlost a úroveň. Nožním pedálem lze uvést v činnost kvákadlo (wah-wah). Zařízení má i různé potenciometry, jimiž lze v širokých mezích řídit barvu zvuku a dosahovat tak nebývalých zvukových efektů.

Výstupy ze všech pomocných vstupních obvodů se vedou do směšovacího předzesilovače s tranzistory T_8 a T_9 , na jehož výstupu je hlavní regulátor hlasitosti, z jehož běžce jde pak signál do výkonového zesilovače.

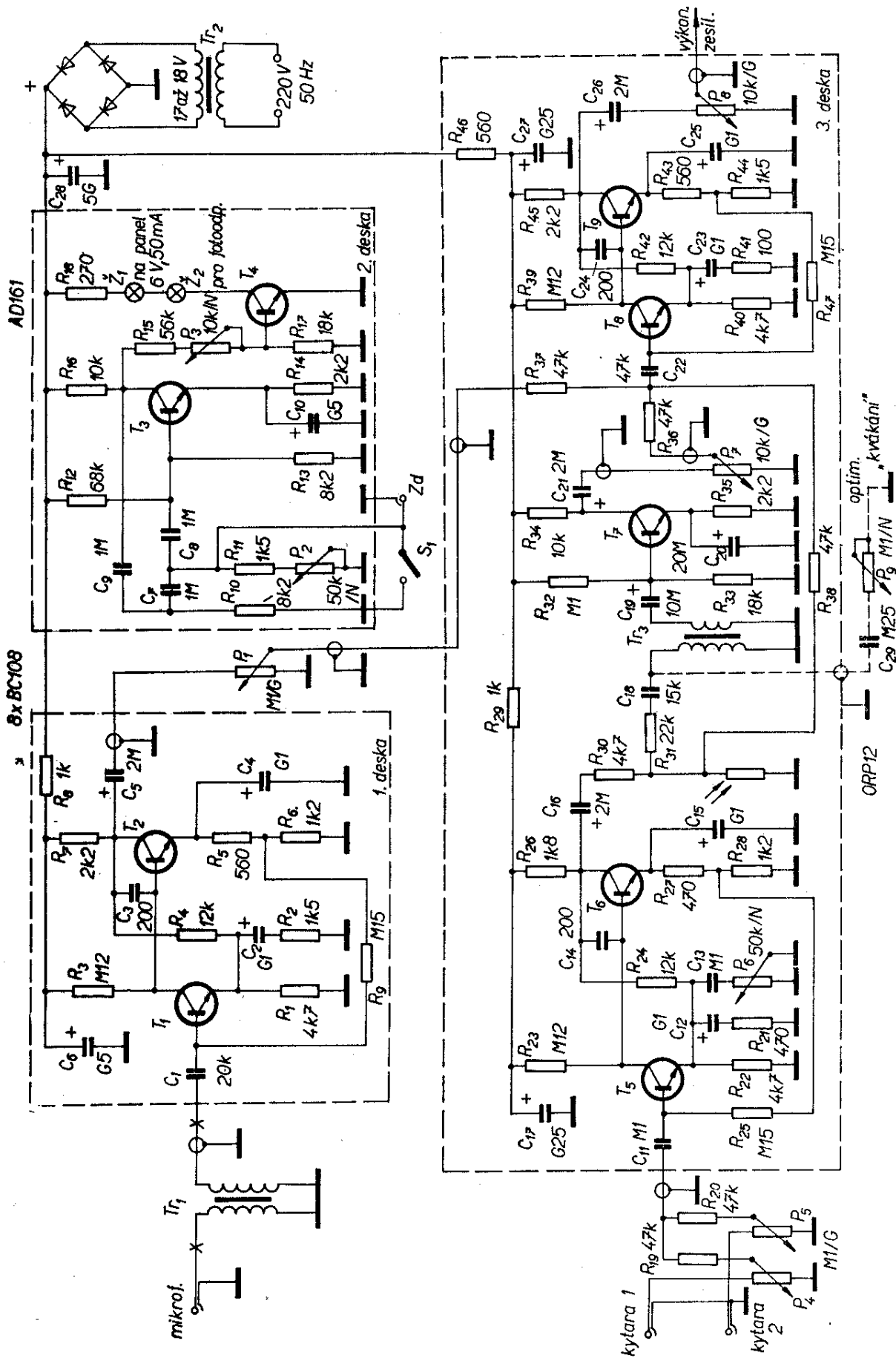
Oba dva vstupy pro kytary (obr. 21) jsou určeny pro signál ze snímačů se střední nebo velkou výstupní impedancí. Pro plné vybuzení je třeba signál ze snímače 40 mV . Vstup pro mikrofon je určen pro připojení mikrofonů s impedancí větší než 200Ω , pro připojení mikrofonů s impedancí 20 až 30Ω se musí použít přizpůsobovací transformátor. Impedance vstupu mikrofonního zesilovače je asi $100 \text{ k}\Omega$ a není vhodná pro připojení krystalových mikrofonů. Tranzistory T_1 a T_2 pracují jako mikrofonní předzesilovač.

Předzesilovač pro kytary s tranzistory T_5 a T_6 je téměř shodný s předzesilovačem pro mikrofon, navíc má pouze potenciometr k řízení barvy tónu; potenciometrem lze zdůraznit tóny kmitočtu $10\,000 \text{ Hz}$ až o 15 dB . Výstup předzesilovače pro kytaru se vede jednak na fotoodpor, jednak na vstupní transformátor obvodu kontroly tremola a jednak na směšovací předzesilovač (přes odpor R_{38}).

Tranzistor T_3 je zapojen jako oscilátor. Zdířky Zd slouží k připojení nožního spí-



Obr. 20. Blokové schéma předzesilovací jednotky pro kytarové skupiny



Obr. 21. Schéma zapojení předzesilovací jednotky pro kytarové skupiny

nače tremola. Tranzistor T_4 slouží ke kontrole tremola, musí být montován na malém chladiči. Jedna ze žárovek v jeho kolektoru ovládá činnost fotoodporu ORP12 a druhá je vyvedena na panel, kde slouží k optické kontrole tremola.

Pracuje-li oscilátor s T_3 , mění se amplituda signálu kytar s kmitočtem asi 5 až 10 Hz. Výsledný signál pak mění svoji harmonickou strukturu průchodem primárního vinutí Tr_3 a sériovým členem RC, 22 k Ω , 15 nF. Na výstupu zesilovače s T_7 se tedy objeví jednak zesílený původní signál z kytar a jednak upravený signál z obvodu tremola. Oba signály jsou ve fázi. Výsledkem je komplexní změna vyšších harmonických kmitočtů signálů z kytar a velmi zajímavé zvukové efekty. Navíc lze zvuk upravit jednak ovládacími prvky tremola (hloubka, rychlost, barva tónu), jednak potenciometrem P_6 (barva tónu v kytarovém předzesilovači). To poskytuje velké možnosti ve volbě výsledného zvuku a přináší některé zcela nové druhy zvuků, zvláště upravuje-li se zvuk navíc pedálem wah-wah.

Celá předzesilovací jednotka používá běžné součástky. Všechny tranzistory lze snadno nahradit našimi typy KC508, jako T_4 lze použít libovolný germaniový tranzistor se ztrátou, odpovídající použitým žárovkám. Bližší údaje nejsou v originálu uvedeny pouze u transformátoru Tr_3 a fotoodporu ORP12 – zde bude záležet na technické zdatnosti konstruktéra, jak si s náhradou poradí. Je pravděpodobné, že

jako Tr_3 lze použít některý z transformátorů pro tranzistorové přijímače.

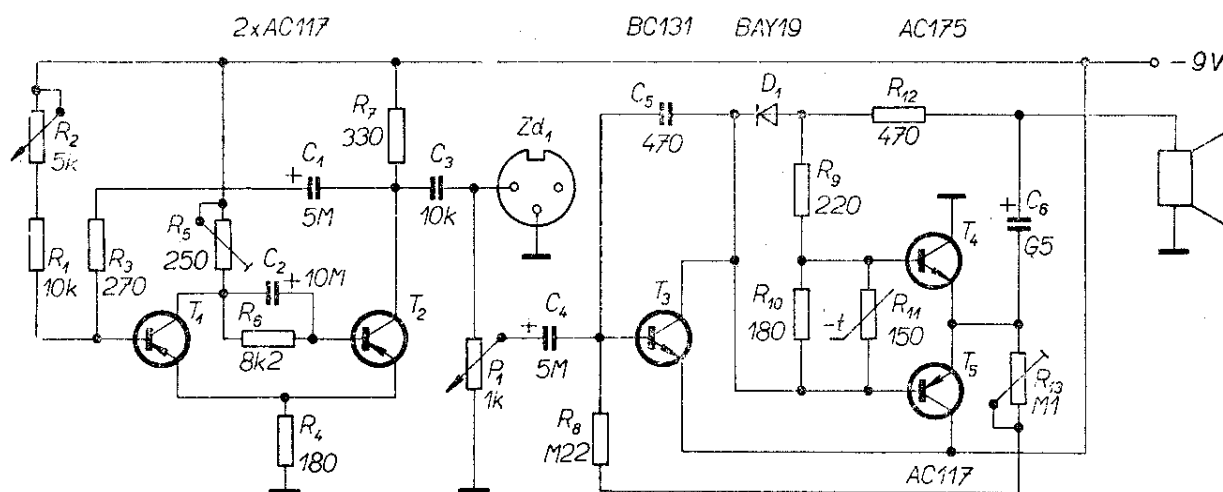
Jak je naznačeno na schématu zapojení, je celá předzesilovací jednotka postavena na třech deskách s plošnými spoji. V případě stavby by bylo vhodné toto rozdělení respektovat vzhledem k různým vazbám a snadnějšímu uvádění do chodu. Practical Wireless, září 1970.

Tranzistorový metronom

Každý z nás se pravděpodobně již setkal (např. ve škole) s metronomem. Jeho nepostradatelnost při hudební výchově (a např. i pro big-beatové soubory) je nepopíratelná.

Konstruovat metronom v původní formě je s domácím vybavením nesnadné pro náročnost na mechanické práce. Celý přístroj lze však jednoduše realizovat s tranzistory. Jako taktovací obvod se používá astabilní multivibrátor a přístroj je doplněn ještě nf zesilovačem, jenž zesílí signál z taktovacího obvodu na požadovanou úroveň (obr. 22). V případě, že by přístroj chtěly používat např. big-beatové skupiny, je možné k zesílení taktovacích pulsů používat jakýkoli výkonový zesilovač (výstupní zdířky Zd_1). Kmitočet multivibrátoru lze měnit proměnným odporem R_2 v rozmezí 40 až 200 taktů za minutu.

Astabilní multivibrátor pracuje tak, že při otevření tranzistoru T_1 se samočinně



Obr. 22. Tranzistorový metronom

zavře tranzistor T_2 . Kondenzátor C_1 , $5 \mu\text{F}$, se nabíjí přes odpor R_3 , přechod báze-emitor tranzistoru T_1 a přes odpor R_7 . Dosáhne-li napětí na kondenzátoru velikosti napájecího napětí, zmenší se nabíjecí proud a tranzistor T_1 se uzavře. Otevře se tranzistor T_2 a je podle nastavení proměnného odporu otevřen tak dlouho, dokud se kondenzátor C_1 nevybitje přes přechod kolektor-emitor tranzistoru T_2 , odpor R_4 a přes R_1 , R_2 a R_3 . Záporný pól kondenzátoru C_1 je přitom spojen přes tranzistor T_2 a odpor R_4 s kladným pólem napájecího napětí. Na bázi tranzistoru T_1 se tak v určité době dostane napětí z kladného pólu napájecího napětí, tranzistor se uzavře.

Je-li kondenzátor C_1 vybitý, tranzistor T_1 se poněkud otevře vlivem proudu báze přes odpor R_1 a proměnný odpor R_2 . Pracovní bod tranzistoru T_2 se posune do oblasti, kdy je tranzistor uzavřen. Změní se napětí kolektoru tranzistoru T_2 a tato změna způsobí plné otevření tranzistoru T_1 . Tranzistor T_2 je zcela uzavřen, kondenzátor C_1 se znovu nabíjí. Dobu potřebnou k nabití a vybití kondenzátoru je možné nastavit odporem R_2 . Pulsy z astabilního multivibrátoru se vedou přes kondenzátor C_3 na potenciometr hlasitosti a z něho do nf zesilovače. Jak již bylo řečeno, lze pulsy odebírat i ze zdírek Zd_1 a budit jimi výkonový zesilovač. Nízkofrekvenční zesilovač je zapojen běžně. Odpor R_8 a R_{13} stabilizují kolektorový proud budicího tranzistoru vůči změnám okolní teploty. Předpětí pro koncové tranzistory (pracují v zapojení se společným kolektorem) se odebírá z děliče napětí (odpor R_{12} , R_9 , R_{10} , a termistor R_{11}). Paralelně k děliči napětí je připojena referenční dioda D_1 , BAY19, pracující v propustném směru. Termistor R_{11} stabilizuje kolektorový klidový proud dvojice koncových tranzistorů při změnách teploty.

Napájecí napětí pro metronom je 9 V, odběr proudu je asi 40 mA. Metronom dodává slyšitelné pulsy v rytmu 40 až 200 pulsů za minutu, jejichž interval lze plynule řídit.

Při nastavování obvodu je třeba, aby byl klidový proud koncových tranzistorů 7 až 8 mA, napětí na kolektoru budicího

tranzistoru musí být poloviční vzhledem k napětí zdroje. Koncové tranzistory budou správně pracovat tehdy, bude-li na jejich emitorech napětí o 0,15 V větší, než napětí na bázích. Proměnný odpor R_5 je třeba nastavit tak, aby se otevřel tranzistor T_2 (aby jím tekla kolektorový proud).

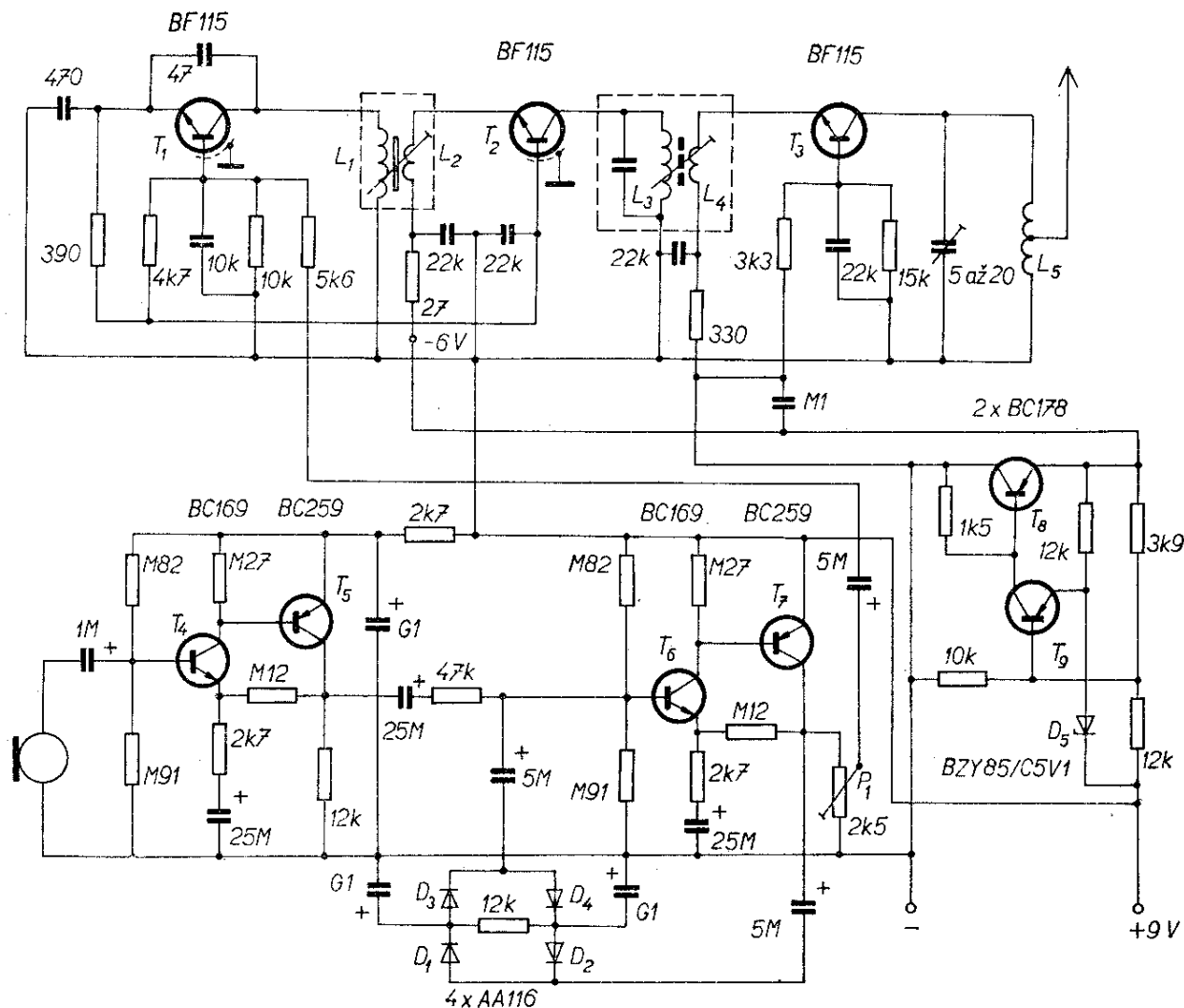
Funk-technik, č. 10/1968.

Přijímací a vysílací technika

Řízení šířky přenášeného pásma při příjmu na SV

Přijímače pro příjem signálů AM mají odstup „kanálů“ 9 kHz. Aby byla selektivita přijímače vyhovující (odstup dvou sousedních kanálů alespoň 30 až 40 dB), bývá pravidlem, že se volí celková šířka přenášeného pásma ne větší než 4 až 5 kHz. Při naladění vysílače na střed pásma je pak mezní nf kmitočet asi 2 až 2,5 kHz, čímž se značně zhoršuje jakost reprodukce. Přitom by bylo možné přijímat podstatně jakostněji především silné vysílače, bylo by však třeba měnit šířku pásma. To není jistě žádná novinka, přidávat však na přijímač další ovládací prvek není žádoucí. Je tedy třeba, aby byl v přijímači obvod, který bude měnit samočinně podle síly vstupního signálu šířku přenášeného pásma.

V dřívější době se šířka pásma měnila mechanickou změnou vazby mf filtrů nebo přepínáním kapacitních nebo indukčních vazebních členů mf filtrů. Podstatně jednodušeji lze celý problém řešit použitím kapacitních diod. Ty mají tu vlastnost, že jejich kapacita je velmi závislá na napětí, které je přiloženo na jejich elektrody. Tato závislost je značná především u diod pro rozsah VKV. Např. kapacita diody BB105 se mění v poměru 5 : 1 při změně napětí ze 3 na 25 V. I když nejsou zatím k dispozici diody, které by se daly ovládat usměrněným napětím signálu a měly přitom takovou změnu kapacity, která by zaručovala odpovídající změnu šířky pásma, lze při použití jednoduchého potenciometru do-



Obr. 26. Kmitočtově modulovaný malý vysílač (bezdrátový mikrofón) s výkonem asi 10 mW

lepší linearity), než při modulaci kapacitní diodou.

Tranzistor T_2 , pracující jako zdvojovač kmitočtu ve třídě C, je zapojen běžně. Běžně je zapojen i výkonový zesilovač T_3 , pracující ve třídě A.

Nízkofrekvenční zesilovač pracuje s tranzistory T_4 až T_7 . Kombinace tranzistorů p-n-p a n-p-n na vstupu zajišťuje velký vstupní odpor nf zesilovače a umožňuje galvanické spojení obou vstupních tranzistorů se všemi výhodami, které z toho vyplývají. Vstupní odpor je asi 80 k Ω ; zdroj vstupního signálu může mít i malý výstupní odpor – šumové poměry jsou i potom velmi výhodné.

Nf zesilovač pracuje s kompresorem dynamiky (diody D_1 až D_4), jenž představuje vlastně samočinné řízení zesílení.

Výstupní nf napětí se vede přes elektrolytický kondenzátor 5 μ F z kolektoru T_7 na diody D_1 a D_2 . Elektrolytické kondenzátory 100 μ F se nabíjejí usměrněným nf napětím – jeden kladným napětím a druhý záporným napětím proti zemi. Dosáhne-li napětí na kondenzátorech takové velikosti, že se otevřou diody D_3 a D_4 , dělí se nf napětí z tranzistoru T_5 za odporem 47 k Ω tak, že část projde na bázi T_6 a část projde na zem přes odpor přechodu otevřených diod D_3 a D_4 . Tím je zajištěna stálá úroveň nf napětí na bázi tranzistoru T_6 .

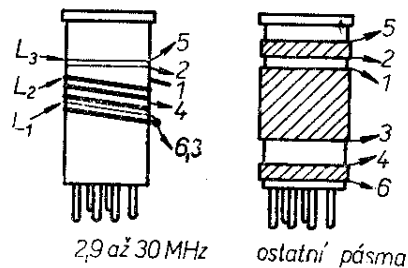
Odporový trimr 2,5 k Ω , P_1 , slouží k nastavení vhodného kmitočtového zdvihu. Obvod s tranzistory T_8 a T_9 a se Zenerovou diodou tvoří stabilizátor napětí; stabilizované napětí je nutné především ke správné činnosti vf dílu vysílače (tranzistorů T_1 a T_2).

Napájecí napětí je 9 V, kmitočet výstupního signálu v původním zapojení je 36,7 až 37,1 MHz. Výstupní vf výkon je asi 10 mW. Změna kmitočtu výstupního signálu při změně napájecího napětí v mezích 7,4 až 9 V je ± 12 kHz; při napětí menším než 7 V je kmitočet nižší až o 50 kHz. Šířka nf pásma nf zesilovače je 20 až 20 000 Hz. Všechny cívky jsou na těliscích o \varnothing 4 mm s jádrem $2,7 \times 7,2$ mm cívka L_5 nemá jádro. Cívka L_1 má 26 z drátu o \varnothing 0,14 mm CuL, cívka L_2 7 z drátu o \varnothing 0,14 mm CuL, L_3 má 8 z drátu o \varnothing 0,24 mm CuL, L_4 2 závity drátu o \varnothing 0,15 mm CuL a cívka L_5 má 7,5 z drátu o \varnothing 0,24 mm CuL s odbočkou na 2. závitu od studeného konce.

Siemens Halbleiter Schaltbeispiele 1970.

Regenerační přijímač 0,57 až 30 MHz

Staří pamětníci jistě vzpomenou na doby dvou či tříelektronkových regeneračních přijímačů, jímž se později začalo říkat česky „zpětnovazební“. Z nostalgie a k uctění „památky“ těchto zasloužilých členů široké rodiny rozhlasových přijímačů vyvinul jeden australský radioamatér obdobný přijímač s polovodiči, jehož schéma je na obr. 27a. Přijímač lze konstruovat jako jednotranzistorový pro poslech

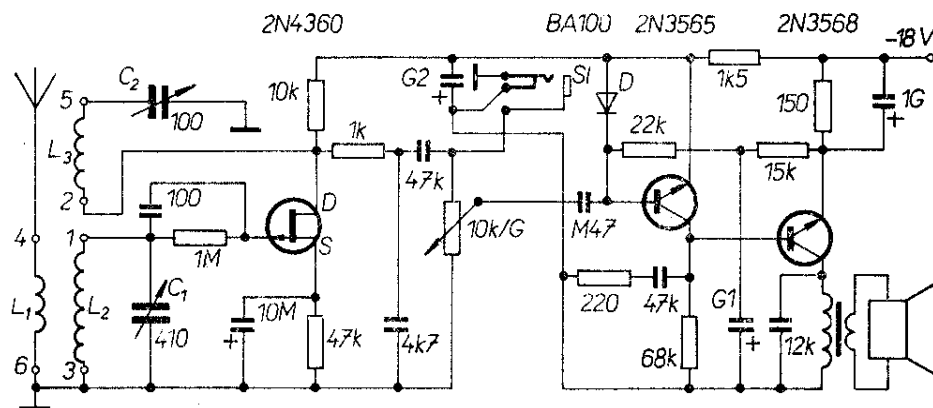


Obr. 27b. Způsob vinutí cívek pro přijímač z obr. 27

na sluchátka s velkou impedancí nebo s více tranzistory (popř. s jednoduchým integrovaným obvodem) pro poslech na reproduktor.

Základem zapojení je zpětnovazební detektor s tranzistorem 2N4360 (FET). Zpětnovazební cívka je L_3 , velikost zpětné vazby se řídí ladicím kondenzátorem C_2 . K ladění po pásmech slouží ladicí kondenzátor C_1 . Dioda D (libovolná křemíková dioda) slouží k ochraně nf zesilovače před špičkami napětí, vznikajícími činností zpětnovazebního detektoru (špičkové napětí může dosáhnout až 8 V), např. při motorování na nízkých kmitočtech. Špičky napětí se vyskytují především tehdy, má-li detektor velký zisk a je-li zpětnovazební kondenzátor příliš „utažen“, nebo má-li L_3 příliš mnoho závitů, nebo je-li navinuta příliš blízko u L_2 .

Obr. 27a. Zpětnovazební přijímač 0,57 až 30 MHz s tranzistorem FET



	0,57 až 2 MHz	1,8 až 4,7 MHz	2,9 až 11,2 MHz	8,2 až 30 MHz
L_1	15 z, \varnothing 0,25 mm	11 z, \varnothing 0,25 mm	5 z, \varnothing 0,25 mm	1 z, \varnothing 0,25 mm
L_2	100 z, \varnothing 0,25 mm	38 z, \varnothing 0,5 mm	13 z, \varnothing 0,5 mm	4 z, \varnothing 0,5 mm
L_3	40 až 60 z, \varnothing 0,12 mm	20 až 35 z, \varnothing 0,25 mm	9 až 15 z, \varnothing 0,25 mm	4 až 6 z, \varnothing 0,25 mm

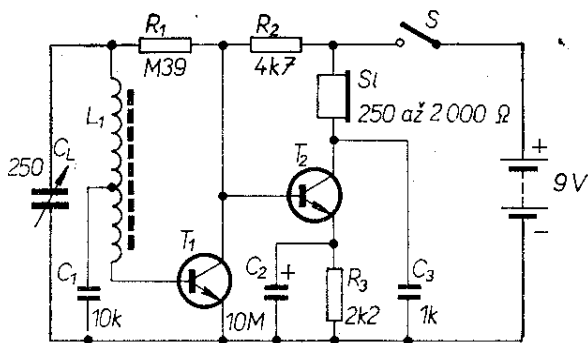
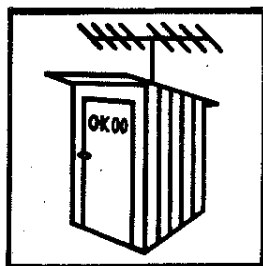
Pro pohodlné ladění na krátkých vlnách musí mít ladící kondenzátor převod do pomalu, nebo je vhodné připojit paralelně k C_1 malý ladící kondenzátor s kapacitou asi 30 pF (pro jemné ladění).

Údaje cívek pro pásma 0,57 až 30 MHz jsou v tabulce. Cívky jsou navinuty na průměru asi 3 cm (obr. 27). Drát je CuL. Radio-Electronics, červenec 1970.

Dvoutranzistorový přijímač na sluchátka

V minulosti bylo na stránkách časopisů uveřejněno velmi mnoho různých miniaturních přijímačů s různými tranzistory – jistě se s nimi každý z nás setkal vícekrát. Společným problémem těchto přijímačů vždy bylo, že k uspokojivé činnosti se vyžadovaly tranzistory s co největším zesílením – pak bylo možné konstruovat přijímače i malých rozměrů, neboť i při anténě na úlomku feritové tyče (tzn. s malým vstupním napětím) byla citlivost vyhovující. Najít takový tranzistor mezi dosažitelnými germaniovými typy nebyla maličkost – vyžadovalo to měřit kus po kusu a vybírat, chtěli-li jsme dosáhnout nejlepších výsledků. Stejně pečlivě bylo nutno nastavovat pracovní bod použitých tranzistorů, neboť při jejich relativně malém zesilovacím činiteli (vzhledem k zesilovacím činitelům dnešních křemíkových tranzistorů) každá odchylka od správného nastavení přinášela nutně podstatné zmenšení citlivosti.

Je zajímavé, že se zájem o stavbu podobných přijímačů udržel až do dneška. Pokud však vím, nenašel se ještě nikdo, kdo by takový jednoduchý přijímač zkonstruoval s křemíkovými tranzistory s velkým proudovým zesilovacím činitelem a poslal do některé redakce k uveřejnění. Proto jsem do výběru zapojení zařadil i schéma jednoduchého tranzistorového přijímače, osazeného moderními planárními křemíkovými tranzistory BC169C, které jsou přesnými ekvivalenty tuzemských tranzistorů KC509 (průměrný zesilovací činitel 450 až 900).



Obr. 28. Dvoutranzistorový přijímač pro příjem středních vln na sluchátka

Zapojení přijímače na obr. 28 je velmi jednoduché. Kondenzátory C_L , C_1 a cívka L_1 tvoří vstupní laděný obvod. Napětí z laděného obvodu se vede na bázi vstupního tranzistoru T_1 . Kolektor T_1 je zapojen přímo na bázi druhého tranzistoru. Vř signál detekuje druhý tranzistor. Detekované napětí se zbavuje zbytkových vř složek kondenzátorem C_3 . Odpor R_2 slouží jako pracovní odpor pro T_1 a současně spolu s členem RC v emitoru T_2 určuje pracovní bod tranzistoru T_2 . Předpětí pro T_1 je určeno velikostí odporu R_1 . Celá činnost přístroje závisí na tomto odporu, na jeho pečlivém nastavení. Jak autor uvádí, postavil tento přijímač asi v padesáti kusech, podle zesilovacího činitele tranzistoru T_1 bylo nutno měnit odpor R_1 v rozmezí asi 68 k Ω až 1 M Ω . Je proto vhodné nahradit odpor při uvádění do chodu odporovým trimrem 1 M Ω a zkušet činnost přijímače při zvětšování odporu asi od 100 k Ω do 1 M Ω .

Zatěžovacím odporem druhého tranzistoru jsou sluchátka s velkou impedancí, např. 250 až 2 000 Ω . Rozhodně nelze použít sluchátka běžně dodávaná s tranzistorovými přijímači tovární výroby, neboť ta mají impedanci většinou pouze 5 Ω .

Cívka L_1 je navinuta na úlomku feritové tyče a má 80 závitů drátu o \varnothing asi 0,3 až 0,8 mm s odbočkou na 8. závitu. Lze samozřejmě použít i některý typ vř lanka (např. 7 \times 0,05 mm nebo podobně). Takto navinutá cívka zaručuje s ladícím kondenzátorem o kapacitě 250 pF příjem signálů v pásmu 600 až 1 500 kHz (střední vlny).

Celý přijímač lze stěsnat na velmi malé ploše, ze zapojení můžeme vypustit např.

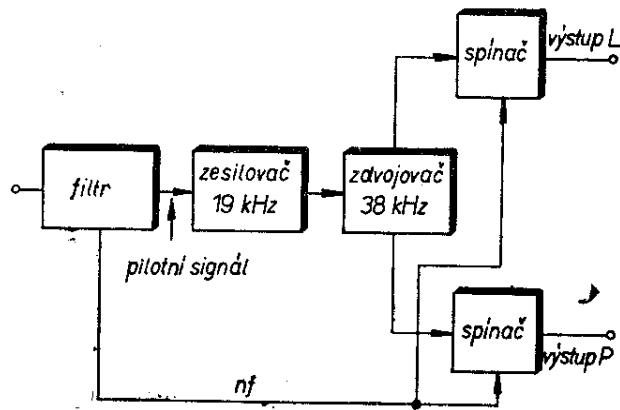
i spínač, použijeme-li pro připojení sluchátek rozpínací zdířku; vsune-li se sluchátko do zdířky, připojí se samočinně napájecí napětí.

Přijímač pracuje uspokojivě s napájecím napětím v rozmezí 3 až 15 V. Je zřejmé, že čím větší bude napětí, tím větší bude i citlivost a nf výkon.

Practical Wireless, květen 1970.

Stereofonní dekodér

Tranzistorový dekodér, vhodný pro elektronkové i tranzistorové přijímače pro příjem VKV, je rovněž často žádaným stavebním návodem. Poměrně jednoduchý dekodér je na obr. 29 (blokové schéma

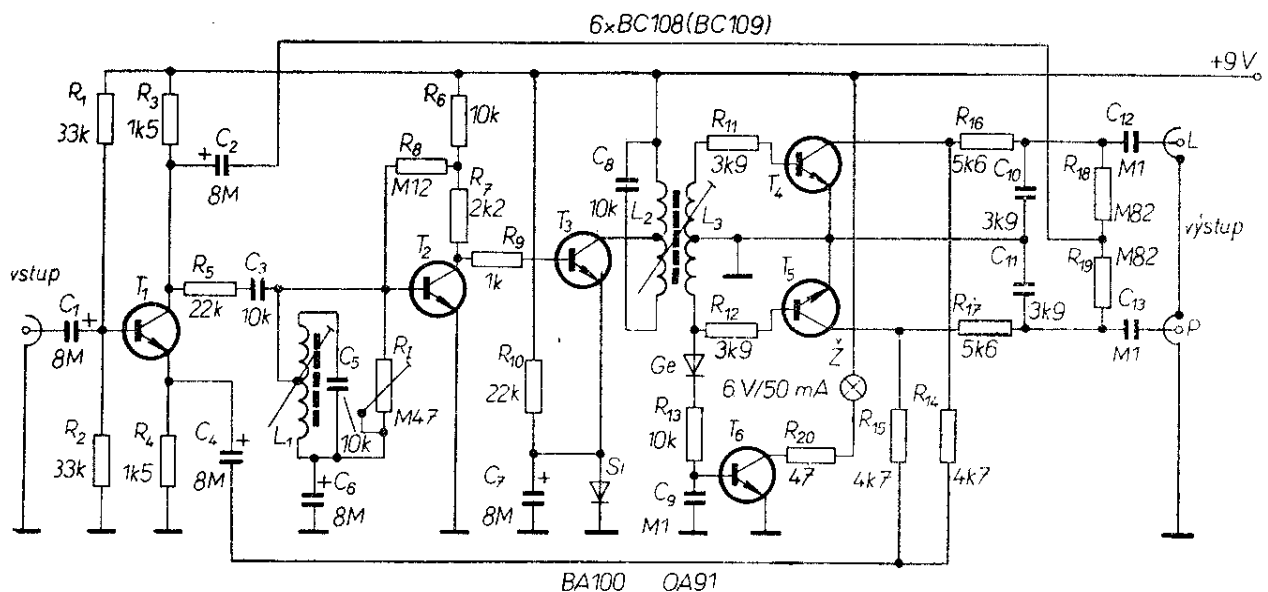


Obr. 29. Blokové schéma tranzistorového dekodéru stereofonních signálů

ma) a obr. 30 (schéma zapojení). Z podstaty stereofonního signálu vyplývá, že je třeba k získání stereofonní nf informace obvod, který by přepínal svůj výstup 38 000 za vteřinu. To by sám o sobě nebyl problém, jde jen o to, že rytmus přepínání musí být synchronizován „s rytmem přepínání“ vysílače – to zajišťuje signál s tzv. pilotním kmitočtem 19 kHz, který je vysílán v kompletním stereofonním vf signálu.

Blokové schéma na obr. 29 dává jasný přehled o činnosti obvodů dekodéru. Výstupní nf signál z tuneru jde přes filtr jednak na spínače a jednak se z něj vybírá signál o pilotním kmitočtu, který se zesílí a ve zdvojovači zdvojí na 38 kHz. Výstupní signál zdvojovače pak řídí činnost spínačů, které oddělují oba kanály stereofonního signálu.

Na schématu (obr. 30) má tranzistor T_1 jednotkové zesílení a slouží pouze k inverzi nf signálu (signál na emitoru má vzhledem k signálu na kolektoru opačnou fázi). Signál pilotního kmitočtu se vybírá z nf signálu laděným obvodem L_1, C_5 a zesiluje se tranzistorem T_2 . Tranzistor T_3 je přímo vázán s kolektorem T_2 a jeho předpětí báze se nastavuje odporovým trimrem R_1 tak, aby správně pracoval zdvojovač napětí s laděným obvodem L_2, C_8 . Křemíková dioda zajišťuje stálé předpětí emitoru 0,6 V – proto se otevírá tranzistor T_3 pouze tehdy, má-li signál pilotního kmitočtu



Obr. 30. Schéma tranzistorového dekodéru

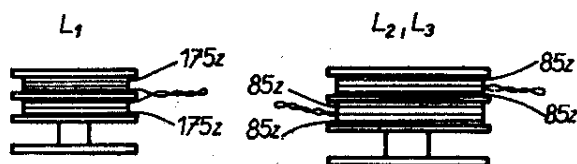
tak velkou amplitudu, aby mohly pracovat tranzistory spínačů T_4 a T_5 . Dioda proto zajišťuje, že tranzistor bude zavřen i při monofonním vysílání. Tranzistory T_3 a T_4 jsou buzeny napětím v protifázi z konců cívky L_3 .

I když tranzistorový spínač v tomto zapojení má některé nedostatky, pracuje dekodér velmi uspokojivě – přeslechy na kmitočtu 1 kHz jsou asi -26 dB a při zapojení odporů R_{18} a R_{19} do obvodu lepší než -40 dB. Kondenzátory C_{10} a C_{11} jsou v obvodu deemfáze. Germaniová dioda a tranzistor T_6 spolu s příslušnými součástkami slouží k indikaci činnosti dekodéru – žárovka se rozsvítí při stereofonním signálu dostatečné intenzity.

Bez indikačního obvodu je spotřeba dekodéru při napájecím napětí 9 V asi 11 mA. S indikačním obvodem se zvětší na 70 mA. Vstupní impedance dekodéru je 10 k Ω ; dekodér lze přímo připojit k jakémukoli tranzistorovému tuneru s výstupním špičkovým napětím 600 mV až 1 V (efektivní napětí 200 až 300 mV). Použije-li se dekodér v elektronkovém tuneru, musí se obvykle vložit do série se vstupem odpor asi 10 až 47 k Ω paralelně s kondenzátorem 300 až 1 000 pF. Výstup z dekodéru lze připojit ke vstupu nf zesilovače s impedancí ne menší než 50 k Ω (aby pracoval uspokojivě obvod deemfáze).

Závěrem ještě tabulka směrných napětí na elektrodách tranzistorů:

Napětí byla měřena přístrojem s $R_i = 20$ k Ω /1 V. Napětí na elektrodách T_2 a T_3 závisí na nastavení proměnného odporu R_1 .



Obr. 31. Cívky pro tranzistorový dekodér podle obr. 30

Konstrukční údaje cívek jsou na obr. 31. Cívky L_1 , L_2 a L_3 jsou navinuty drátem o \varnothing 0,12 mm CuL v kruhových feritových hrnčičích, jejichž průměr nebyl uveden (z obrázku v originálu lze usoudit asi na \varnothing kolem 2 cm).

Practical Wireless, květen 1970.

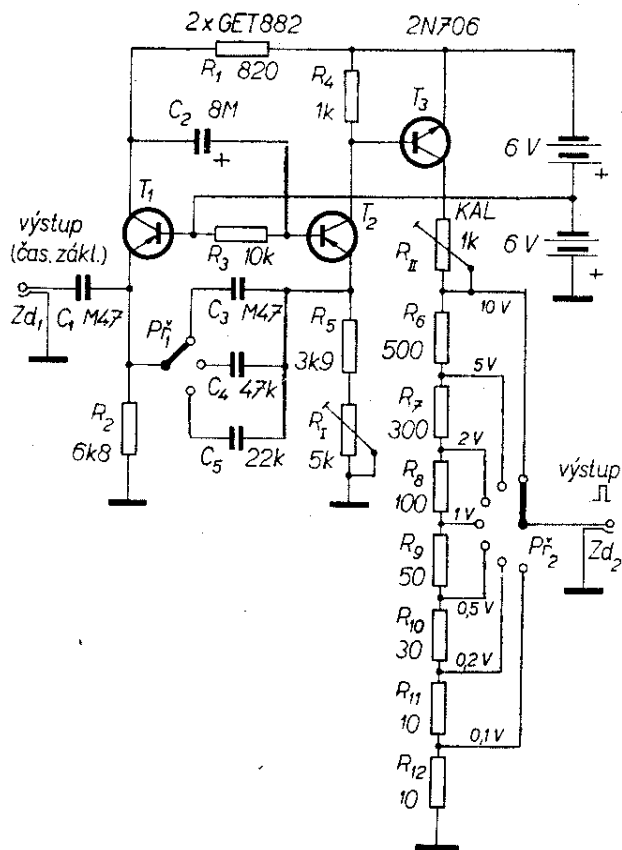
Měřicí technika

Kalibrátor pro osciloskop

Ke kalibraci vertikálního zesilovače osciloskopu lze s výhodou použít zařízení na obr. 32, což je v podstatě generátor signálu pravoúhlého průběhu. Přístroj lze použít i ke zkoušení nf zesilovačů, korekčních obvodů, Schmittových klopných obvodů, monostabilních zapojení apod.

Technické údaje přístroje: Výstupní napětí je max. 10 V (mezivrcholové), má pravoúhlý průběh, jeho kmitočet lze nastavit na 1 kHz, 10 kHz a 25 kHz, výstupní úroveň lze přepínat v rozmezí 0,1 V až 10 V ve stupních (0,1 V; 0,2 V; 0,5 V; 1 V; 2 V; 5 V; 10 V). Doba náběhu impulsu je kratší než 1 μ s. Kalibrátor se cejchuje běžným stejnosměrným voltmetrem. (Měříme-li napětí pravoúhlého

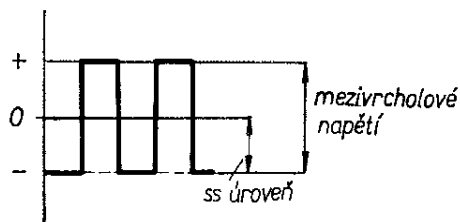
	Mono			Stereo			
	E	B	C	E	B	C	
T_1	3,8	4,2	5	3,8	4,2	5	V
T_2	0	0,4	0,3	0	0,15	0,2	V
T_3	0,6	0,3	9	0,6	0,2	9	V
T_4	0	0	0	0	0,15	0	V
T_5	0	0	0	0	0,15	0	V
T_6	0	0	9	0	0,7	0,9	V



Obr. 32. Přístroj ke kalibraci osciloskopů a ke zkoušení nf zesilovačů napětím pravoúhlého průběhu

průběhu stejnsměrným voltmetrem, ručka měřidla se nevychýlí, neboť kladná část průběhu je stejně velká jako záporná. Posuneme-li však stejnsměrnou úroveň nuly tak, že prochází nikoli středem, ale spodní hranou pravoúhlých impulsů, bude stejnsměrný voltmetr při měření ukazovat přesně poloviční velikost mezivrcholového – nebo jinak – špičkového napětí. Tento případ je na obr. 33 vyznačen čárkovaně).

Vlastní zapojení kalibrátoru je velmi jednoduché – jde v podstatě o multivibrátor, k jehož výstupu je zapojen zesilovací stupeň. Multivibrátor s tranzistory

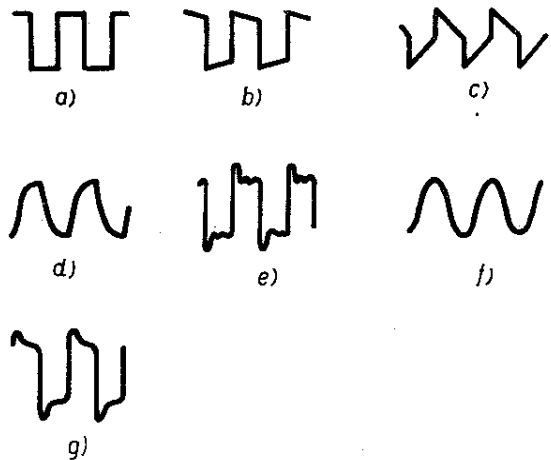


Obr. 33. Signál s pravoúhlým průběhem

T_1 a T_2 má časovací obvody zapojeny v emitorech tranzistorů a používá pouze jeden vazební kondenzátor. To je výhodné proto, že multivibrátor má i při různých kmitočtech pouze jeden kondenzátor s velkou kapacitou – ty jsou vždy velkých rozměrů a proto se jejich použití autor bránil nekonvenčním zapojením multivibrátoru.

Změnu kmitočtu lze tedy měnit změnou kapacity kondenzátoru mezi emitory tranzistorů, popř. i změnou kolektorového odporu T_1 . To zajišťuje přesné nastavení požadovaného kmitočtu. Základním kmitočtem, na němž zařízení pracuje, je 1 kHz. To je u přístroje i kmitočet pro cejchování a kalibraci osciloskopů.

Výstupní tranzistor T_3 má nastaven kolektorový proud na 10 mA proměnným odporem R_{II} , takže výstupní napětí je přímo úměrné velikosti kolektorových odporů. Tímto způsobem je velmi usnadněna volba odporů pro libovolný sled velikostí výstupního napětí. I cejchování přístroje je pak snadné – přístroj se ocejchuje pro výstupní napětí 10 V, všechny



Obr. 34. Základní druhy zkreslení signálu s pravoúhlým průběhem při zkoušení kmitočtové charakteristiky nf zesilovače: a) vstupní signál s pravoúhlým průběhem; b) dobrá přenosová charakteristika (sklon krajních hran impulsů je způsoben vlivem střídavé vazby); c) dobrý vf přenos, špatný nf přenos; d) dobrý nf přenos, špatný vf přenos; e) vf špičky (překompenzovaný zesilovač) s parazitními oscilacemi; f) převaha zesílení v basech, úbytek zesílení na vyšších kmitočtech; g) převýšení výšek (výšková emfáze)

ostatní rozsahy pak závisí pouze na přesnosti předřadných odporů. Přístroj se cejchuje tak, že proměnným odporem R_I nastavíme střidu výstupního signálu na 1:1, na výstup připojíme stejnosměrný voltmetr a proměnným odporem nastavíme úroveň výstupního napětí na 5 V. Pak je výstupní napětí (mezivrcholové, špičkové) přesně 10 V.

Přístrojem lze kalibrovat osciloscropy – signál se v tom případě odebírá ze zdírek Zd_2 . Ze zdírek Zd_1 odebíráme signál pro zkoušení klopných obvodů apod.

Pro zkoušení zesilovačů poslouží obr. 34, na němž jsou možné varianty zkreslení výstupního signálu pravouhlého průběhu (na výstupu zesilovače). Pro rozšíření rozsahů měřících kmitočtů slouží tabulka kapacit vazebních emitorových kondenzátorů.

Kapacita kondenzátorů a odpovídající kmitočet

Kapacita [μF]	Kmitočet [kHz]
1	0,500
0,5	1
0,1	5
0,05	10
0,025	20
0,02	25

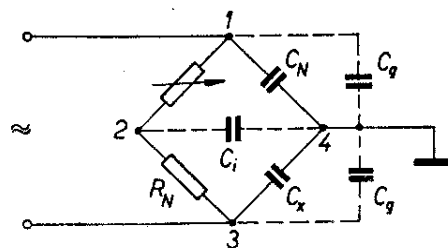
Practical Electronics, srpen 1970.

Jednoduchý můstek pro měření kapacit

Popisovaný můstek slouží k měření kapacit v rozsahu 25 pF až 0,5 μF . Vzhledem k malému množství potřebných součástí ho lze zhotovit velmi snadno a navíc lze jeho měřicí rozsah poměrně jednoduše rozšířit podle potřeby.

K měření je třeba nf generátor jako zdroj měřicího napětí a ohmmetr jako indikátor nuly. Přesnost měření je pro většinu prací (jak pro servis, tak i pro amatérské potřeby) vyhovující. Předností přístroje je, že ho lze cejchovat činnými odpory.

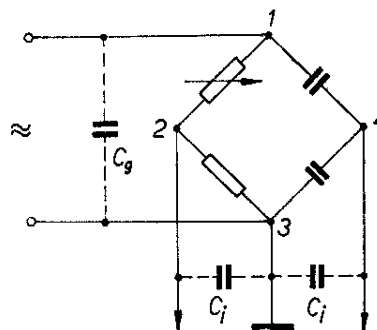
Nedostatkem podobných přístrojů je, že se velmi nesnadno při konstrukci vyvarujeme toho, aby připojením zdroje měřicího



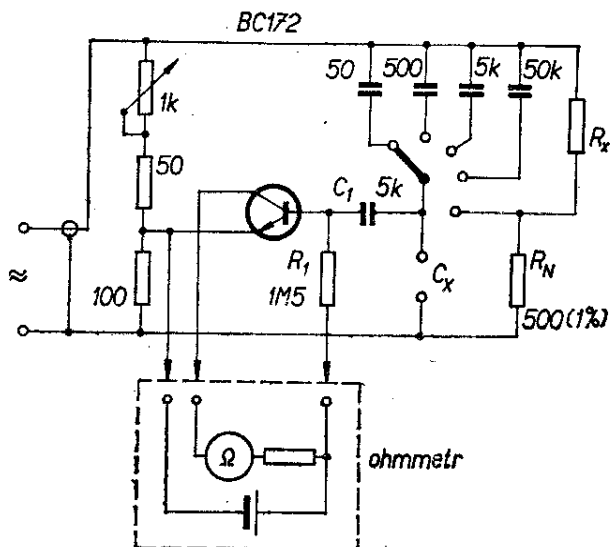
Obr. 35. Můstek k měření kapacit

cího signálu a připojením indikátoru nedocházelo k různým parazitním kapacitním vazbám, které zmenšují přesnost nebo vůbec znemožňují měření. V laboratořích se také často používá jako indikátor nuly při můstkových měřeních kapacit osciloskop a jako zdroj signálu nf generátor. Výsledné zapojení všech přístrojů je ve zjednodušené formě na obr. 35. Obecně je možné uzemnit kterýkoli bod můstku. Těžkosti však nastanou, uzemní-li se např. bod 4. Pak je třeba použít zdroj měřicího signálu se souměrným výstupem. Ten je však těžko dostupný. Přitom ovlivňují přesnost měření parazitní kapacity přívodů a generátoru C_g , které jsou zapojeny paralelně k měřenému kondenzátoru C_x a k normálovému kondenzátoru C_N . Měření ovlivňuje i vstupní kapacita C_i osciloskopu, která leží v úhlopříčce můstku.

Celý problém lze řešit tak, že se jako indikátor použije ohmmetr, pak lze jako zdroj měřicího napětí použít i nf generátor s nesouměrným výstupem, který je běžný – základní zapojení měřicího můstku je na obr. 36. V tomto zapojení je uzemněn bod 3 můstku, kapacita C_g měření neovlivňuje a kapacita C_i indikátoru je tak malá, že se při měření neuplatní.



Obr. 36. Základní zapojení upraveného můstku k měření kapacit



Obr. 37. Skutečné zapojení měřiče kapacit (R_x slouží k cejchování)

Skutečné zapojení měřiče kapacit je na obr. 37. Tranzistor BC172 slouží jednak jako usměrňovač a jednak jako zesilovač napětí v úhlopříčce můstku. Jako indikátor slouží ohmmetr jednoduchého univerzálního měřicího přístroje (typu Avomet II) na rozsahu, při němž je odpor asi 40 k Ω ve středu stupnice. Baterie ohmmetru slouží i jako zdroj napájecího napětí pro tranzistor.

Obvod pracuje takto: je-li přepínačem rozsahů zařazen normálový kondenzátor, jehož kapacita se značně liší od kapacity měřeného kondenzátoru, je na úhlopříčce můstku velké střídavé napětí. Kladné půlvlny tohoto napětí se zkratují přes diodu báze-emitor tranzistoru, záporné půlvlny nabíjejí kondenzátor C_1 . Protože je kondenzátor připojen k bázi tranzistoru, bude na ní záporné napětí a tranzistor bude více či méně „přivřen“. Ohmmetr ukazuje potom odpor řádu set k Ω . Čím více se budou kapacity normálového a měřeného kondenzátoru blížit, tím bude záporné předpětí báze tranzistoru menší. Při souhlasu kapacit obou kondenzátorů jde proud báze pouze přes odpor R_1 . Ručka ohmmetru má maximální výchylku (menší než 1 k Ω).

Měřicí napětí má mít kmitočet asi 20 až 50 kHz, efektivní velikost 3 V a generátor je vhodný s vnitřním odporem menším nebo rovným 600 Ω . Pro měření kapacit větších než 0,5 μF je výhodné volit nižší kmitočet měřicího napětí.

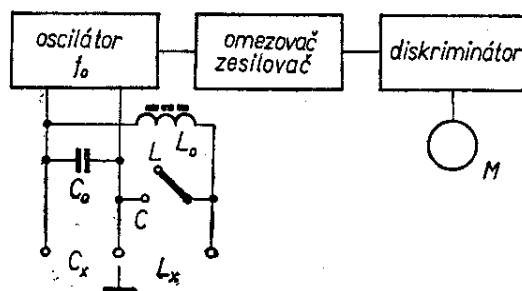
Podrobný nastavovací předpis najde zájemce ve Funktechnik č. 21/1968 na str. 828 a 829.
Funktechnik č. 21/1968.

Přímoukazující měřič LC moderního zapojení

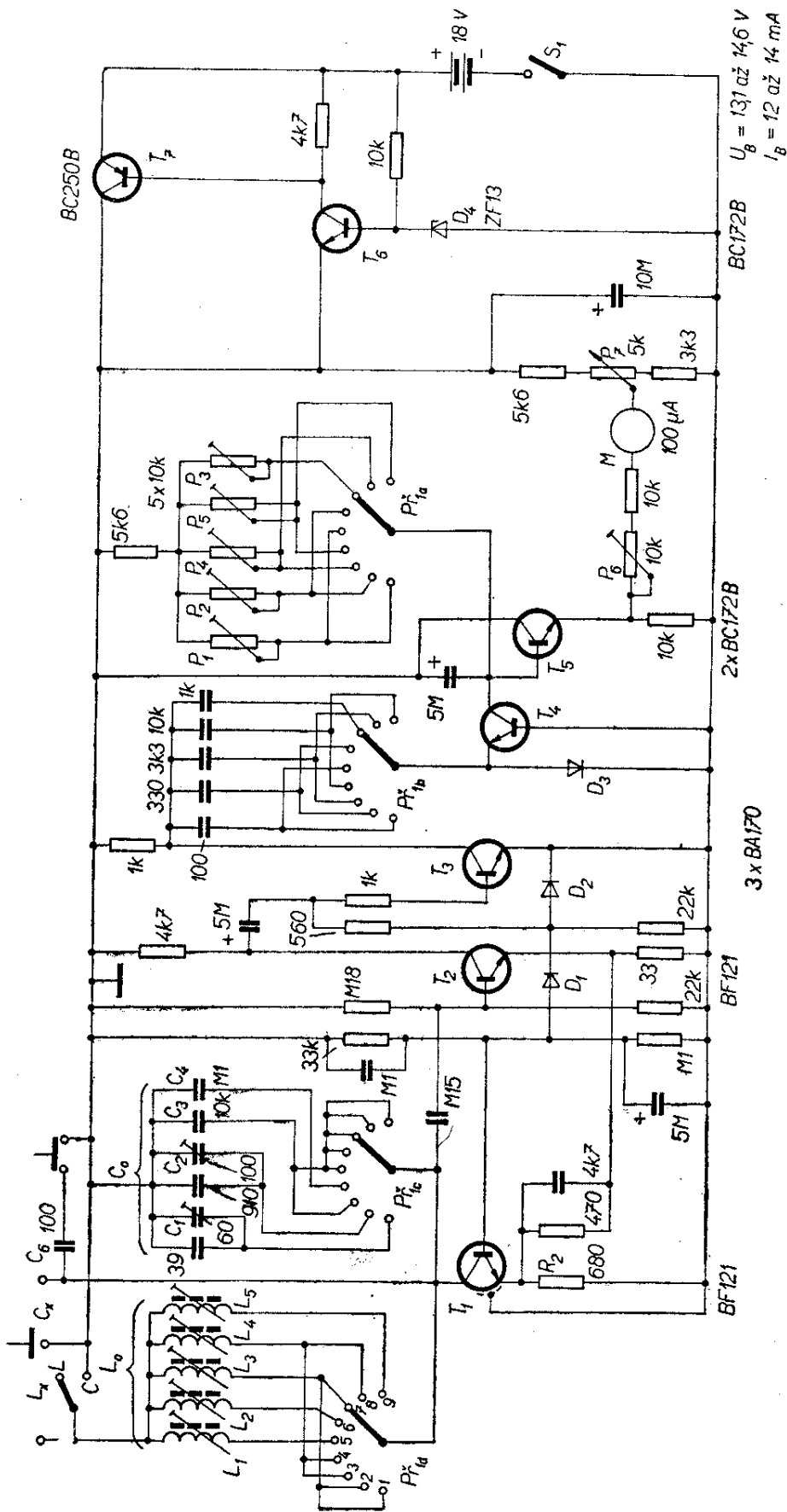
Přímoukazující měřiče kapacit, jak byly popsány např. ve Funktechnik č. 10/1957 nebo Funkschau č. 20/1969 mají tu nevýhodu, že různé ztrátové odpory zkreslují značně přesnost měření. V zapojení přímoukazujícího měřiče kapacit kondenzátorů a indukčností cívek na obr. 38 je vliv těchto ztrátových odporů zanedbatelný, neboť je menší než vlastní tolerance měření. Přesnost popisovaného přístroje je podle pečlivosti práce minimálně $\pm 5 \%$, ve vzorku bylo dosaženo přesnosti $\pm 3 \%$, což je pro valnou většinu běžných měření zcela vyhovující.

Přístroj, jehož blokové schéma je na obr. 38 a zapojení na obr. 39, měří indukčnosti v rozsazích 10 μH až 100 mH, kapacity v rozsazích 100 pF až 0,1 μF (konečné výchylky): Nejmenší měřitelná kapacita je 5 pF, nejmenší měřitelná indukčnost 0,5 μH . Měřicí napětí je 30 až 40 mV, kmitočet měřicího napětí podle měřicího rozsahu je asi 3 až 500 kHz. Přístroj se napájí napětím 18 V, které je stabilizováno na 12 V. Odběr proudu je asi 13 mA.

Princip měření je zřejmý z obr. 38. Signál oscilátoru o kmitočtu f_0 se vede přes zesilovač-omezovač na počítací diskriminátor s indikačním měřidlem. Výchylka měřidla je podle zapojení diskriminátoru přímo nebo nepřímo úměrná kmitočtu oscilátoru. V našem případě je výchylka



Obr. 38. Přímoukazující měřič indukčností a kapacit, blokové schéma



Obr. 39. Přímoukazující měřič indukčnosti a kapacit, schéma zapojení

ručky měřidla úměrná kmitočtu oscilátoru nepřímo – při kmitočtu oscilátoru f_0 je výchylka ručky nulová. Připojí-li se nyní k cívce oscilátoru L_0 cívka s neznámou indukčností L_x sériově nebo ke kondenzátoru oscilátoru C_0 kondenzátor s neznámou kapacitou C_x paralelně, bude kmitočet oscilátoru nižší podle vztahu

$$f = f_0 / \sqrt{\frac{L_0 + L_x}{L_0}}$$

nebo

$$= f_0 / \sqrt{\frac{C_0 + C_x}{C_0}}$$

Z výrazů je zřejmé, že nebude možno zachovat při měření původní lineární stupnici měřidla. Přesto je však výhodné, že stupnice pro měření kapacit i indukčností je shodná a že má dekadické dělení.

Oscilátor měřiče tvoří obvod tranzistoru T_1 . Jde o upravené zapojení Franklina oscilátoru, které kmitá v širokém kmitočtovém rozsahu při nejrůznějších rezonančních odporech. Oscilátor dodává malé a konstantní střídavé napětí, vhodné např. i pro měření kapacity kapacitních diod (bez změny jejich pracovního bodu). Tranzistor T_2 slouží jednak jako oddělovací a jednak jako zesilovací stupeň. Zesílené napětí oscilátoru se na kolektoru T_2 usměrní zdvojovačem napětí (členy 5 μ F,

D_1, D_2) a vede jako řídicí napětí zpět na bázi T_1 . Tranzistory T_1 a T_2 mají kromě své základní funkce ještě druhou funkci – T_1 slouží jako stabilizátor amplitudy napětí kmitavého obvodu a T_2 jako zesilovač řídicího napětí. Na kolektoru T_2 je i napětí přibližně pravoúhlého průběhu vrcholové velikosti asi 0,8 V, jímž se napájí počítací diskriminátor.

Počítací diskriminátor je v podstatě zapojení, jímž lze ze sledu impulsů získat odpovídající stejnosměrné napětí. Počítací diskriminátor je osazen tranzistory T_3 a T_4 . Tranzistor T_3 pracuje jako omezovač amplitudy a T_4 v zapojení se společnou bází jako vlastní počítací diskriminátor. Střední velikost stejnosměrného napětí je dána vztahem

$$U_0 = CU_{Bf}h_{21B}R,$$

kde U_0 je střední velikost stejnosměrného napětí, C je kapacita kondenzátorů, připojovaných přepínačem $Př_{1b}$, f je kmitočet pravoúhlého signálu (tj. kmitočet oscilátoru), h_{21B} zesilovací činitel tranzistoru diskriminátoru v zapojení se společnou bází a R odpor trimrů, zařazovaných do obvodu přepínačem $Př_{1a}$. Lineární závislost mezi kmitočtem a výstupním napětím počítacího diskriminátoru přestává tehdy, je-li výstupní napětí srovnatelné s napájecím napětím U_B nebo blíží-li se nule.

Konstrukční údaje oscilátoru

$Př_1$ v poloze	Plná výchylka	L_0 [mH]	C_0 [nF]	f_0 [kHz]	f při $C_x = C_0$, popř. $L_x = L_0$ [kHz]	R_{rez} při $Q = 100$ [k Ω]
1	100 pF	1	0,1	502	355	320
2	1 nF	1	1	158	112	100
3	10 nF	10	10	15,8	11,2	100
4	100 nF	10	100	5,02	3,55	32
5	10 μ H	10 μ H	10	502	355	3,2
6	100 μ H	0,1	10	158	112	10
7	1 mH	1	10	50,2	35,5	32
8	10 mH	10	10	15,8	11,2	100
9	100 mH	100	10	5,02	3,55	320

Tabulka cívek

Cívka	Indukčnost	Počet závitů	Drát o \varnothing
L_1	10 μ H	30	0,22 mm CuL
L_2	100 μ H	100	0,15 mm CuL
L_3	1 mH	300	0,15 mm CuL
L_4	10 mH	700	0,15 mm CuL
L_5	100 mH	2 000	0,1 mm CuL

Proto je obvod upraven tak, aby výstupní napětí bylo větší než 1 V a menší než napájecí napětí minus 1 V.

Tranzistor T_5 pracuje jako emitorový sledovač, upravující výstupní impedanci počítačového diskriminátoru na několik desítek ohmů. Jako indikátor může být použito měřidlo se základním měřicím rozsahem 10 μ A až 10 mA, nejvhodnější je měřidlo asi 100 až 200 μ A. Měřidlo leží v úhlopříčce můstku, jehož jednu stranu tvoří počítačový diskriminátor a druhou napěťový dělič s regulovatelným středním členem. Tím je zabezpečeno, že měřidlo bude mít ručku na nule, nebude-li na vstup připojena měřená součástka a že po jejím připojení se bude ručka vychylovat správným směrem, tj. vpravo od nuly. Z posledně uvedeného vztahu je zřejmé, že se se zmenšujícím se kmitočtem oscilátoru zmenšuje i úbytek napětí na kolektorovém odporu tranzistoru T_4 , čímž se zvětšuje napětí na emitoru tranzistoru T_5 a naopak.

Protože činnost přístroje závisí na velikosti napájecího napětí, používá se stabilizované napětí 12 V.

Konstrukční údaje jsou v tabulkách. Průměr kostřičky cívek není uveden. Z popisu pouze vysvítá, že L_1 , L_2 a L_3 jsou vinuty na stejnou kostřičku, stejně jako L_4 a L_5 .

Měřicí rozsah přístroje lze ještě zvětšit, pro rozsah 10 μ F (popř. 1 H) je však třeba (kromě další polohy přepínače a odpovídající změny indukčnosti příslušné cívky na přepínači P_{r1d} a kondenzátoru na přepínači P_{r1c}) změnit i odpor R_2 v emitoru T_1 na 1 k Ω .

Funktechnik č. 3/1971.

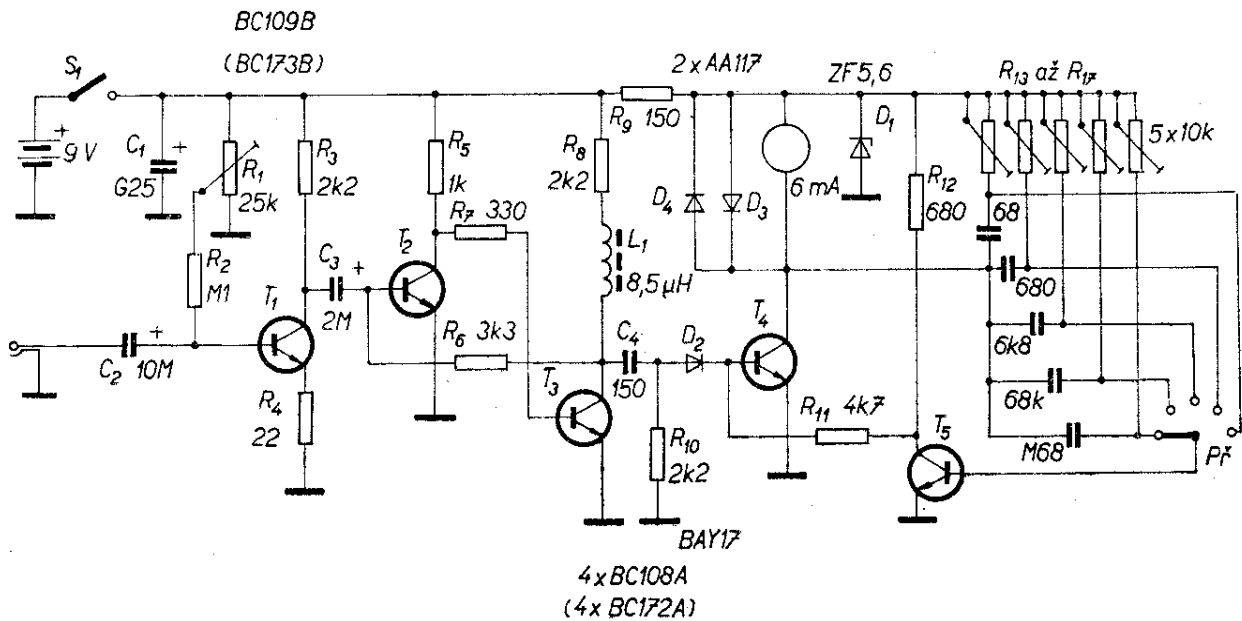
Přímoukazující měřič kmitočtu do 300 kHz

Měřič kmitočtu v rozsahu 5 Hz až 300 kHz lze zkonstruovat poměrně jednoduchým způsobem. Jedno z možných zapojení přímoukazujícího přístroje je na obr. 40. Měřicí rozsah přístroje je rozdělen do pěti dílčích rozsahů – 1 Hz až 30 Hz, 10 Hz až 300 Hz, 100 Hz až 3 000 Hz, 1 kHz až 30 kHz a konečně 10 kHz až 300 kHz.

Celé zapojení se skládá z jednostupňového předzesilovače a monostabilního multivibrátoru, který je řízen spouštěcím obvodem. Napětí, jehož kmitočet chceme měřit, se zesiluje tranzistorem T_1 a vede přes kondenzátor C_3 , 2 μ F, na spouštěcí obvod. Spouštěcí obvod mění vstupní napětí na pravoúhlé o stejném kmitočtu. Člen RC, 150 pF (C_4) a 2,2 k Ω (R_{10}) derivuje pravoúhlé napětí tak, že se na odporu R_{10} objevují kladné a záporné impulsy; záporné impulsy nepropustí dioda D_2 , BAY17. Kladné impulsy projdou diodou a spouštějí multivibrátor s tranzistory T_4 , T_5 .

Klopný obvod se vrací po uplynutí určité doby do svého klidového stavu. Na výstupu obdržíme proto pravoúhlé impulsy konstantní amplitudy, jejichž šířka bude však různá. Šířka impulsů závisí na měřeném kmitočtu a je tím menší, čím je vyšší kmitočet. Na kondenzátorech 68 pF až 0,68 μ F u P_r bude tedy stejnosměrné napětí, které je tím větší, čím menší je mezera mezi jednotlivými impulsy, tj. čím je vyšší kmitočet.

Přístroj se cejchuje nastavením odporových trimrů R_{13} až R_{17} . Diody D_3 a D_4 slouží k ochraně měřidla proti přepětí.



Obr. 40. Přímoukazující měřič kmitočtu do 300 kHz

Pro definovanou a přesnou činnost je napájecí napětí klopného obvodu stabilizováno Zenerovou diodou se Zenerovým napětím 5,6 V ($\pm 10\%$). Celý přístroj odebírá z baterie proud asi 30 mA, napájecí napětí je 9 V. Minimální vstupní napětí měřiče je efektivní napětí 30 mV.

K ocejchování je nejvhodnější signální generátor. Pro všechny rozsahy slouží jedna stupnice. Při uvádění do chodu je třeba kromě cejchování nastavit předpětí báze tranzistoru T_1 trimrem R_1 tak, aby tranzistor měl na kolektoru napětí asi 5 V.

Funktechnik č. 9/1969.

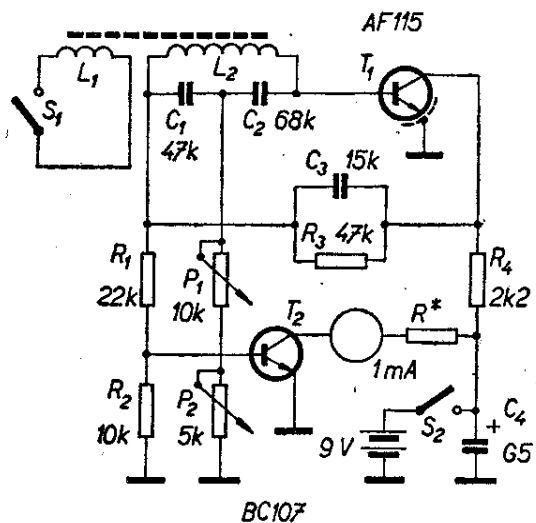
nozračná, avšak i tehdy lze při větší praxi určit zkrat mezi závity.

Oscilátor je v tzv. Colpittsově zapojení. Součástí obvodu oscilátoru je především tranzistor T_1 , AF115, dále cívka L_2 , kondenzátory C_1 a C_2 . Oscilátor kmitá na kmitočtu asi 20 kHz. Cívka L_2 je na kulaté feritové tyči a má 100 z drátu o $\varnothing 0,3$ mm CuL. Potenciometry P_1 a P_2 slouží k nastavení stupně zpětné vazby. Při zkoušení cívky musí být potenciometry nastaveny tak, aby se dosáhlo stavu těsně před zánikem oscilací. Potenciometr P_1 slouží k hrubému nastavení, P_2 k jemnému nastavení.

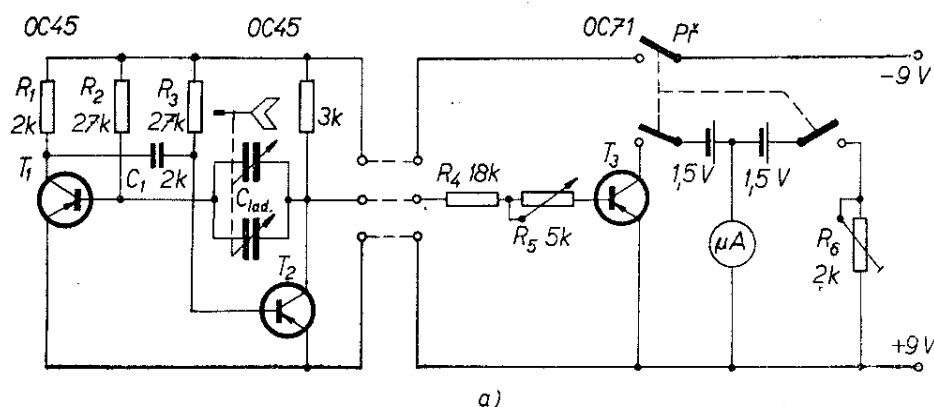
Tranzistorový zkoušeč zkratů mezi závity

Zkrat mezi závity tlumivek nebo jiných cívek lze někdy určit ohmmetrem, častěji to však není možné. Přístroj na obr. 41 umožňuje určit zkrat mezi závity právě v těch případech, kdy zklame ohmmetr.

Podstatou zařízení je oscilátor, jehož cívka je navinuta na feritové tyči. Vložil-li se feritová tyč do dutiny cívky, která má zkrat mezi závity, oscilace vysadí. Přístroj se hodí především pro ty případy, kdy je možno vložit feritovou tyč do dutiny cívky, tehdy je indikace zkratu mezi závity jednoznačná – přiblížením feritové tyče k boku cívky není indikace tak jed-



Obr. 41. Tranzistorový zkoušeč zkratů mezi závity



Obr. 43. Jednoduchý indikátor směru větru: a) zapojení elektrické části přístroje, b) mechanické uspořádání

kde $K = 1$ pro čtyřdobé motory, $K = 2$ pro dvoudobé motory a Z je počet válců.

Popisované zapojení bylo vyzkoušeno za nejneprůzračnějších provozních podmínek a vyhovělo ve všech případech.

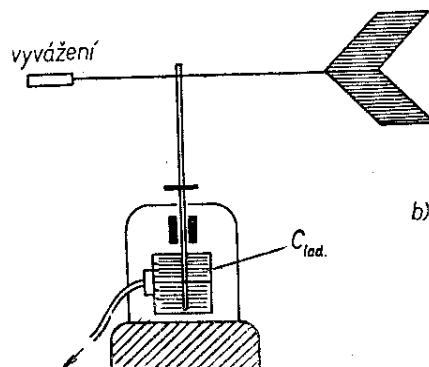
Jako budicí impuls slouží impuls velkého kladného napětí z přerušovače (svorka 1). Impuls se tvaruje monostabilním multivibrátorem s doplňkovými tranzistory BCY58 a BCY78. Toto zapojení umožňuje velmi rychlé spínání, takže impulsy jsou přesně definované s ostrými hranami. K oddělení předchozích obvodů a jako zesilovač slouží tranzistor T_3 , BCY78. Oddělením koncového stupně se dosáhlo přesné lineární závislosti výstupního napětí na rychlosti otáčení. Z toho důvodu se jako měřidlo může použít jakýkoli voltmetr – je pouze třeba nastavit potenciometrem P , 330 k Ω , napětí na bázi tranzistoru BCY58 tak, aby rychlost 1 000 ot/min odpovídala napětí 1 V na voltmetru.

Zařízení bylo konstruováno pro vozy se záporným pólem napájení 12 V na kostře, jichž je dnes převážná většina. Siemens Halbleiter Schaltbeispiele 1970.

Indikátor směru větru

Zapojení na obr. 43a slouží jako indikátor směru větru, popř. jako indikátor rozdílu mezi směrem plavby např. jachty a směru větru.

Přístroj je velmi jednoduchý: prostá větrná růžice (obr. 43b) otáčí hřídelem ladicího kondenzátoru 2×500 pF. Změnou kapacity kondenzátoru se změjí časová konstanta multivibrátoru s tranzistory T_1 a T_2 . Tato část přístroje je umístěna u ladicího kondenzátoru pod



větrnou růžicí a je spojena třípramenným vodičem s vyhodnocacím zařízením – diferenciálním voltmetrem s měřidlem 500 μ A s ručkou uprostřed a s napájecím zdrojem. Každá změna úhlu mezi rotorem a statorem ladicího kondenzátoru změjí kmitočet multivibrátoru, nemá však vliv na amplitudu signálu multivibrátoru. Výstup z multivibrátoru se vede přímo na diferenciální voltmetr, jehož ručka se vychýlí úměrně změně kmitočtu buď vlevo nebo vpravo. Nula přístroje se nastavuje proměnným odporem R_6 , maximální výchylka proměnným odporem R_5 . Wireless World č. 1402/1969.

Měřič průrazného napětí tranzistorů

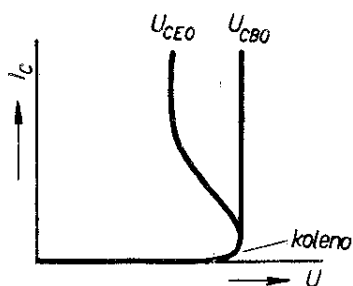
Konstruktéři výkonových zesilovačů, různých stabilizovaných zdrojů a jiných zařízení s tranzistory, která pracují s velkými napájecími napětími, často potřebují znát skutečné průrazné napětí používaných tranzistorů. Přístroj, jehož činnost je popsána v této části, byl konstruován proto, aby nahradil různá improvizovaná zapojení k měření průrazného napětí tranzistorů, v nichž se po-

malu zvětšuje napětí na elektrodách měřených tranzistorů a čeká se „co to udělá“.

Maximální napětí kolektor-emitor nebo kolektor-báze, udávané výrobcem, je často podstatně menší než skutečné průrazné napětí. Tento fakt platí zcela všeobecně a ve svých důsledcích vede k tomu, že často lze v obvodu s velkým napájecím napětím použít tranzistor, který je jednak dostupnější a jednak levnější, než speciální tranzistory s velkým povoleným napětím kolektor-emitor nebo kolektor-báze (které nadto především u nás nejsou běžně dostupné). Např. běžný tranzistor BC107 (KC507) má v katalogích udávané maximální napětí $U_{CB0} = 45 \text{ V}$, velká většina těchto tranzistorů má však průrazné napětí $U_{(BR)CB0}$ až 80 V. Důvodem tohoto jevu je, že planární výrobní technologie nedovoluje zatím dodržet při výrobě úroveň průrazných napětí v úzkém tolerančním poli.

U běžných křemíkových planárních tranzistorů nás zajímají především tři různá průrazná napětí: průrazné napětí emitor-báze, kolektor-báze a kolektor-emitor. První z nich (průrazné napětí emitor-báze) je jednoznačně určeno typem tranzistoru, přechod emitor-báze se chová asi jako Zenerova dioda s kolenem charakteristiky proud-napětí v mezích 6 až 12 V (např. u většiny tranzistorů BC107 je kolenko na charakteristice asi při napětí 8 V).

Dioda kolektor-báze má charakteristiku proud-napětí podobnou, pouze kolenko charakteristiky vznikne při mnohem větším napětí. Průrazné napětí kolektor-báze $U_{(BR)CB0}$ je nejdůležitějším údajem z uvedených tří průrazných napětí, ne-



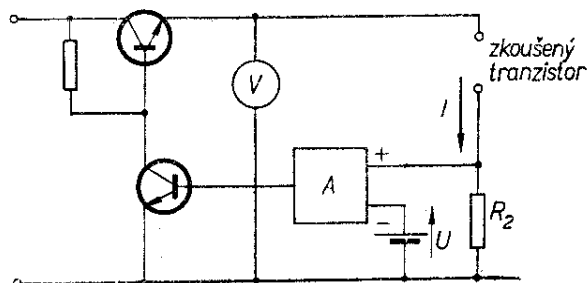
Obr. 44. Voltampérová charakteristika přechodu kolektor-emitor

boť určuje maximální amplitudu napětí na kolektoru tranzistoru, kterou lze od tranzistoru „vyžadovat“.

Charakteristika přechodu kolektor-emitor je na obr. 44 (společně s charakteristikou přechodu kolektor-báze). Při malých proudech obě charakteristiky splývají, po dosažení kolena však na rozdíl od U_{CB0} se napětí U_{CE0} poněkud zmenšuje, přechod kolektor-emitor má tedy charakteristiku záporného odporu. Je-li ve skutečném zapojení mezi bází a emitorem zapojen nějaký odpor, pak jsou i nad kolenem obě charakteristiky téměř shodné. Je-li např. u běžných tranzistorů malého výkonu odpor R_{BE} menší než asi 100 k Ω (a to je splněno ve většině případů, je-li tranzistor zapojen jako zesilovač), může se průběh obou charakteristik označit za zcela shodný.

Přístroj k měření průrazných napětí na obr. 45 (princip zapojení) je v podstatě jednoduchý zdroj stejnosměrného napětí s výstupním napětím 200 V, jehož výstupní proud lze volit po desítkových stupních v rozsahu 0,1 μA až 1 mA. První a druhý tranzistor na obr. 45 musí být tranzistory s velkým mezním napětím. Báze druhého tranzistoru je připojena na diferenciální zesilovač, který pracuje jako napěťový komparátor; U je referenční napětí. Neteče-li měřeným objektem proud, má výstup komparátoru (tj. báze druhého tranzistoru) nulové napětí, tranzistor nevede a sériový tranzistor T_1 je (vlivem zapojení odporu R_1) ve stavu saturace, nasycení.

Prochází-li měřeným objektem proud, vyvolá na odporu R_2 úbytek napětí. Tento úbytek napětí nemůže být větší než je napětí U , neboť kdyby tomu tak bylo,

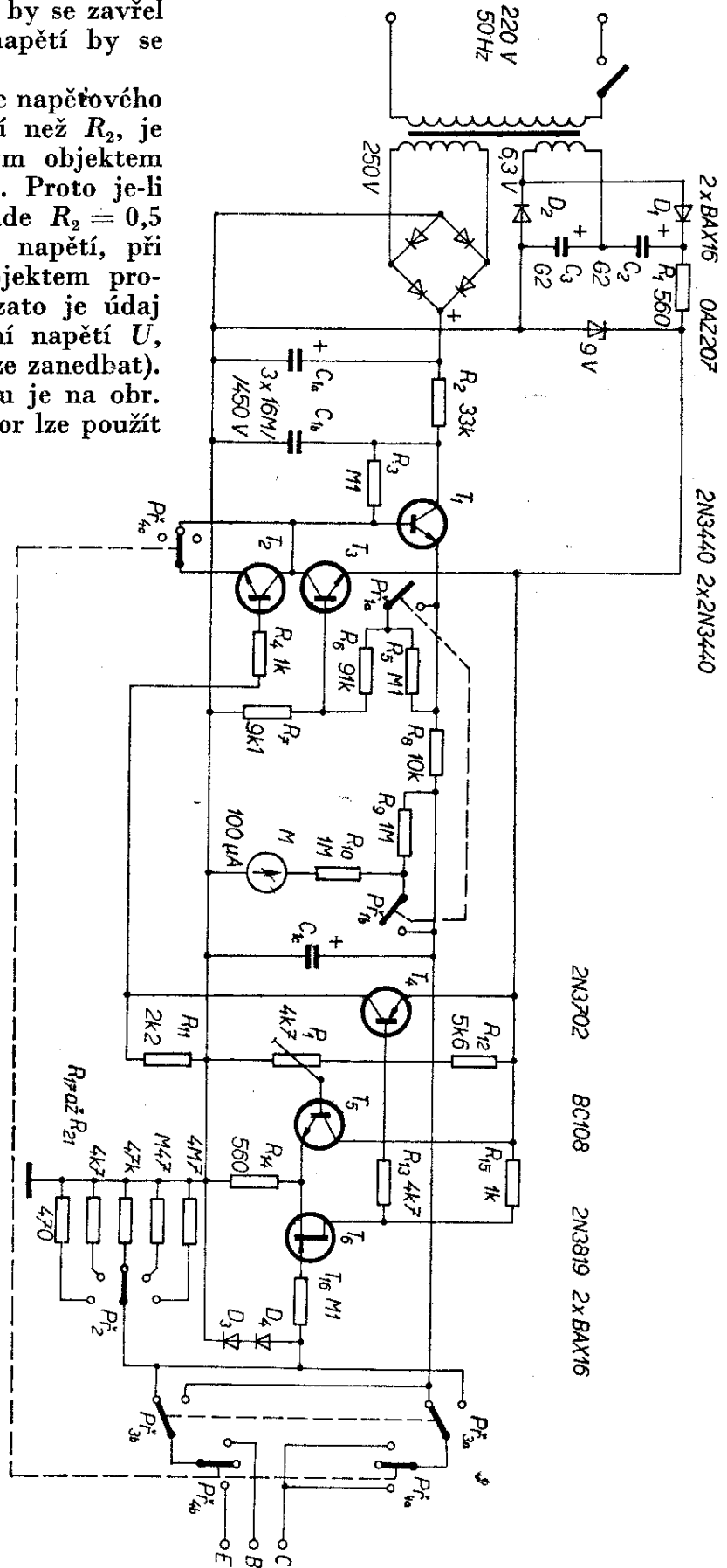


Obr. 45. Princip zapojení přístroje pro měření průrazných napětí tranzistorů

napěťový komparátor by uvedl do stavu saturace tranzistor T_2 , čímž by se zavřel tranzistor T_1 a napájecí napětí by se zmenšilo na nulu.

Bude-li vstupní impedance napěťového komparátoru mnohem větší než R_2 , je zřejmé, že proud zkoušeným objektem bude omezen na $I = U/R_2$. Proto je-li $I = 1 \mu\text{A}$ a $U = 0,5 \text{ V}$, bude $R_2 = 0,5 \text{ M}\Omega$. Voltmetr V indikuje napětí, při němž začne zkoušeným objektem procházet proud I . (Přesně vzato je údaj voltmetru větší o referenční napětí U , to je však tak malé, že ho lze zanedbat).

Praktické zapojení obvodu je na obr. 46. Jako síťový transformátor lze použít



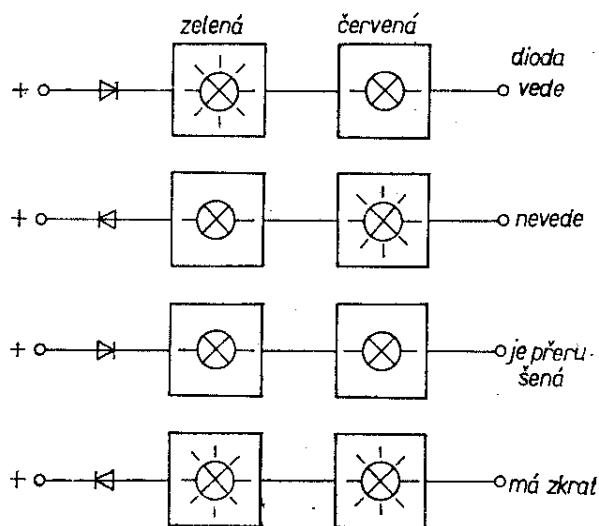
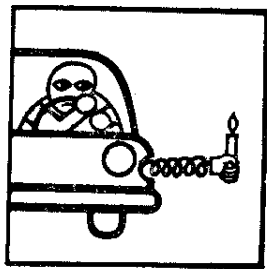
Obr. 46. Schéma zapojení měřiče průrazných napětí (místo T_{1a} má být R_{1a})

libovolný transformátor se sekundárními napětími 200 až 250 V a 6,3 V. Jako zdroj referenčního napětí slouží usměrněné napětí 6,3 V, stabilizované Zenerovou diodou; stejným napětím se napájí i napětový komparátor. Stejnoseměrný zdroj může dodávat dvě základní napětí, 100 a 200 V; napětový dělič pro omezovač napětí a předřadné odpory pro měřidlo se přepínají současně přepínačem $Př_1$. Tranzistory T_1 a T_2 musí mít velké mezní napětí, alespoň 300 V ($U_{(BR)CB0} = 300$ V).

Napětový komparátor je osazen tranzistory T_4 , T_5 a T_6 . Vstupní tranzistor řízený polem zabezpečuje velký vstupní odpor komparátoru. Diody a odpor v přívodu k elektrodě G chrání FET před možnými napětovými špičkami. Přepínač $Př_2$ slouží k volbě rozsahů maximálního proudu zkoušeným objektem v mezích 0,1 μ A až 1 mA. Vhodná velikost proudu je dána obvykle typem měřeného tranzistoru; obvykle je však $U_{(BR)CB0}$ pozoruhodně nezávislý na proudu, při němž se měří. Obecně řečeno: nižší proudové rozsahy lze použít pro většinu běžných křemíkových tranzistorů, pro výkonové a germaniové tranzistory použijeme vyšší proudové rozsahy.

Přepínač $Př_3$ slouží k přepínání polarity napájecího napětí pro tranzistory p-n-p a n-p-n. Přepínačem $Př_4$ se volí druh měření, CB0 nebo CE0 (tj. měření přechodu kolektor-báze při odpojeném emitoru nebo přechodu kolektor-emitor při odpojené bázi). Ve střední poloze přepínače je měřený tranzistor odpojen a je přerušen přívod napájecího stejnosměrného napětí (báze T_1 je spojena se zemí). Po přepnutí přepínače $Př_4$ do jedné z krajních poloh není na měřeném tranzistoru okamžitě maximální napájecí napětí – napětí se pomalu zvětšuje díky časové konstantě článku RC – 10 k Ω , 16 μ F.

Zkušební proud lze přesně nařídit změnou polohy běžce odporového trimru v bázi T_5 . Zapojí-li se např. odpor 470 k Ω mezi svorky B a C, a přepne-li se přepínač



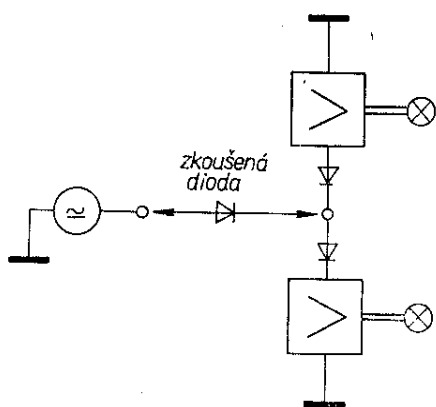
Obr. 47. Čtyři základní stavy polovodičových diod a jejich indikace žárovkami

$Př_4$ do polohy k měření na přechodu CB a $Př_2$ do polohy 100 μ A, nastaví se P_1 tak, aby voltmetr ukazoval 47 V (100 μ A \cdot 470 k Ω = 47 V). V této souvislosti je třeba podotknout, že přístroj může sloužit i jako megaohmmetr s lineární stupnicí a s rozsahem 0,1 až 2 000 M Ω . Wireless World, č. 1419/1970.

Digitální zkoušeč diod

Často se stává, že je třeba rychle určit katodu a anodu neznámých diod, popř. zásadně zjistit, zda je dioda špatná nebo dobrá, tzn. má-li zkrat nebo je-li proražená. Popisovaným měřičem lze zjistit čtyři základní stavy polovodičových diod – dioda vede, nevede, má zkrat, je přerušená (obr. 47). Zkoušečem lze pochopitelně i prověřovat tranzistory, a to jak přechod (diodu) emitor-báze, tak kolektor-báze.

Princip činnosti je zřejmý z obr. 47. Na panelu měřidla jsou dvě žárovky, jedna zelená, druhá červená. Svítí-li obě dvě, pak je zkoušená dioda vadná, má zkrat. Nesvítí-li obě dvě, pak je dioda opět vadná, je přerušená. Pouze tehdy, svítí-li jen jedna ze žárovek, je prokázáno, že dioda je dobrá – svítí-li zelená žárovka, dioda vede (je zapojena v propustném směru), svítí-li červená

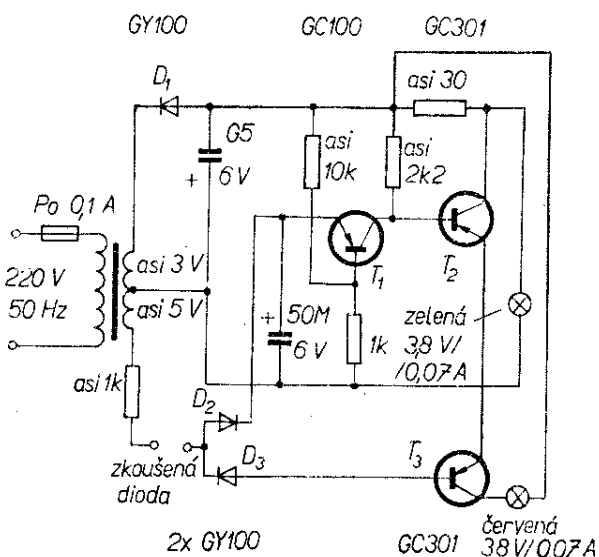


Obr. 48. Schématické znázornění činnosti digitálního zkoušeče diod

žárovka, dioda nevede (je zapojena v záporném směru).

Protože některé diody není možno zatěžovat plným proudem žárovek, je na obr. 48 schématicky znázorněno zapojení, které se ke zkoušení diod skutečně používá. Diody v blokovém schématu zaručují, že bude svítit vždy žárovka, odpovídající jak polaritě připojené diody, tak jejímu stavu, i když je zkoušená dioda připojena do zdírek libovolně, tzn. má-li na katodě kladný nebo záporný pól zkušební napětí.

Ve skutečném měřiči (obr. 49) se jako zkušební napětí používá střídavé napětí ze síťového transformátoru (nejvhodnější je tzv. zvonkový transformátor).



Obr. 49. Schéma zapojení digitálního zkoušeče polovodičových diod

Zesilovačem pro záporné půlvlny usměrněného napětí je T_3 v zapojení se společným emitorem. Tento tranzistor je za klidového stavu uzavřen, proto je indikační žárovka s ním v sérii (žárovka nesvítí). Druhý zesilovač má na vstupu tranzistor v zapojení se společnou bází T_1 ; tento tranzistor reaguje na signál usměrněných kladných půlvln napájecího napětí. Protože se tento stupeň vzhledem ke svému zapojení nehodí k ovládní průtoku proudu žárovkou, slouží jako druhý stupeň tohoto zesilovače tranzistor T_2 . Tranzistor T_1 je v klidovém stavu otevřen a jemu příslušející indikační žárovka je proto zapojena paralelně s T_2 . Zavře-li se tento tranzistor signálem na bázi T_1 , zelená žárovka se rozsvítí. Ke správné činnosti tranzistoru T_1 je třeba, aby nabíjecí kondenzátor $50 \mu\text{F}$ v jeho emitoru měl alespoň uvedenou kapacitu (nebo větší).

Předřadný odpor 30Ω (jeho vhodnou velikost je nejlépe vyzkoušet zkusmo odporovým trimrem) slouží k nastavení optimálního rozdílu mezi napětím v propustném a závěrném směru, při nichž se zelená žárovka rozsvěcí a zhasíná. Je třeba upozornit na to, že žárovka (protože je zapojena paralelně k tranzistoru, který je za klidového stavu otevřen) slabě svítí ihned po zapnutí přístroje. Její svít, je-li zkoušená dioda připojena v propustném směru, je však podstatně intenzivnější, než svít za klidového stavu, takže indikace je naprosto jednoznačná.

Jak již bylo řečeno, jako zdroj zkušební napětí slouží sekundární napětí 5 V ze zvonkového transformátoru. Proud zkoušenými diodami je omezen předřadným odporem $1 \text{ k}\Omega$. Odpor může být i větší, mají-li tranzistory v měřiči stejnosměrný zesilovací činitel větší než 40 . Usměrnovací diody jsou germaniové, pro napětí asi 10 V .

Při konstrukci je třeba dbát, aby tranzistory měly při uvádění do chodu dovolený klidový proud. Klidový proud lze nastavit odpory v bázích a předřadnými odpory. Na čelní stěnu přístroje je vhodné u měřičích zdírek označit polaritu diody tak, aby odpovídala dvěma prvním případům měření podle obr. 47.

Schaltungssammlung DMV, 1969.

Různě aplikovaná elektronika

Hledač kovových předmětů

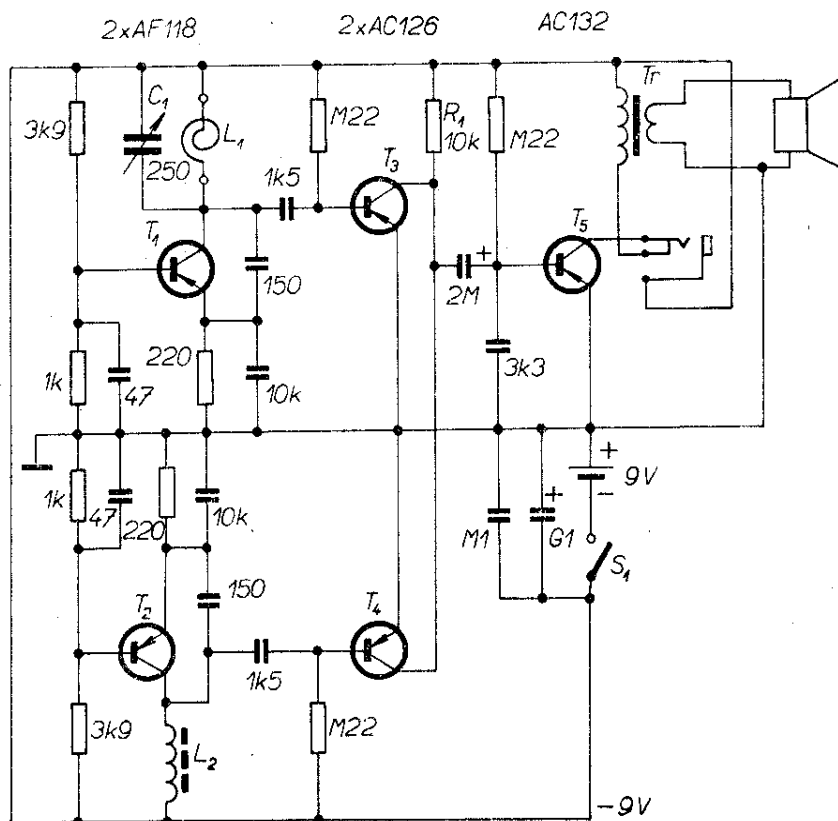
K hledání kovových trubek, vodičů a jiných kovových předmětů např. ve zdech, pod omítkou, pod povrchem země apod. slouží často hledače, které pracují na indukčním principu (návod ke stavbě indukčního hledače byl např. ve Funktechnik č. 1/1968 na str. 25—26). Nevýhodou tohoto způsobu hledání kovových předmětů je nutnost připojit někde v dosažitelném místě na hledané trubky, vodiče apod. zdroj vysokofrekvenčního zkušebního napětí.

Lze však konstruovat i hledače, které nepotřebují zdroj vř. napětí a které pracují na principu změny vlastní indukčnosti cívky vlastního oscilátoru. Hledač je obvykle řešen tak, že má hledací cívku, která současně tvoří část laděného obvodu vř. oscilátoru, jehož kmitočet se mění změnou indukčnosti cívky při přiblížení ke kovovým předmětům. Velmi dobře se nechá určit změna kmitočtu to-

hoto oscilátoru, je-li v zapojení hledače ještě jeden oscilátor, který kmitá na pevném kmitočtu. Smísí-li se signály obou oscilátorů, lze volbou jejich kmitočtů získat slyšitelný zázněj (rozdíl kmitočtu pevného a proměnného oscilátoru). Kmitočty oscilátorů lze volit tak, že se při přiblížení hledací cívky ke kovovému předmětu slyšitelný kmitočet zvyšuje, jde-li o feromagnetický kov a snižuje, jde-li o neferomagnetický kov. Slyšitelný zázněj lze pak přijímat buď na sluchátka nebo na reproduktor.

Zařízení pracující na tomto principu, je na obr. 50. Oscilátor pevného kmitočtu se skládá z tranzistoru T_2 a cívky L_2 (a dalších součástek). Cívka L_2 má mít indukčnost 1,05 mH, oscilátor kmitá na kmitočtu 400 kHz. Cívku lze navinout na různá jádra, počet závitů bude podle druhu jádra a tloušťky drátu asi 80 až 180 závitů (drátu o \varnothing 0,2 až 0,3 mm CuL).

Indukčnost laděného obvodu oscilátoru proměnného kmitočtu tvoří cívka L_1 (hledací cívka) a jako oscilátor pracuje tranzistor T_1 . Ke snadné realizaci cívky L_1 slouží jako její jádro cívka na magnetofonový pásek o \varnothing 25 mm (vzdá-



Obr. 50. Schéma zapojení hledače kovových předmětů

lenost mezi čely asi 8 mm), která má na svém vnějším obvodu cívku o 30 závitů měděného drátu o \varnothing 0,7 mm v izolaci z plastické hmoty. Závitů cívky jsou staženy páskou z plastické hmoty a napevno zalepeny mezi čela cívky. Aby signál z oscilátoru pevného kmitočtu neovlivňoval činnost druhého oscilátoru je zvolen kmitočet druhého (proměnného) oscilátoru 200 kHz; k získání zázněje se využívá druhá harmonická základního kmitočtu ($400 \text{ kHz} \pm \Delta f$). Tímto uspořádáním se také poněkud zvětší citlivost přístroje.

Otočným kondenzátorem C_1 se nastaví takový kmitočet proměnného oscilátoru, aby rozdíl mezi signálem obou oscilátorů byl slyšitelný (např. bude-li se lišit kmitočet proměnného oscilátoru o 5 kHz od základního kmitočtu, tj. 200 kHz, bude slyšet ve sluchátkách nebo z reproduktoru zázněj 10 kHz, tj. druhá harmonická rozdílového kmitočtu).

Signál pevného kmitočtu se zesiluje tranzistorem T_4 , signál proměnného kmitočtu tranzistorem T_3 . Oba tranzistory pracují se společným kolektorovým odporem R_1 , na němž dojde ke sloučení signálů obou kmitočtů. Signál rozdílového kmitočtu se zesiluje tranzistorem T_5 . Chceme-li signál poslouchat z reproduktoru, zapojíme do přívodu ke kolektoru tranzistoru T_5 výstupní transformátor; při použití sluchátek lze primární vinutí výstupního transformátoru nahradit odporem sluchátek nebo použít uspořádání pro poslech jak na sluchátka, tak na reproduktor (jak je tomu v obr. 50).

Hledač má průměrnou citlivost: jehlu dokáže „najít“ do vzdálenosti asi 30 cm od hledací cívky, velké kovové předměty objeví až do hloubky 60 cm.

Le haut-parleur č. 1191/1968.

Jiný hledač kovových předmětů

Přístroj popsáný v tomto článku dovoluje hledat kovové předměty pod vodou, pod zemí, pod podlahou nebo ve stěnách. Maximálních výsledků se dosáhne pouze při pečlivém nastavení obvodů – výsledky jsou však závislé i na objektivních skutečnostech – na blízkosti jiných ko-

vových předmětů v okolí hledaného předmětu, druhu kovu, z něhož je hledaný předmět zhotoven a kromě jiného i na druhu materiálu, který je mezi hledací cívkou a hledaným kovovým předmětem.

V každém případě lze však podle údajů konstruktéra přístroje bezpečně najít kovové předměty velikosti mince asi do vzdálenosti 20 cm od hledací cívky a větší předměty (asi okolo 15 cm^2) do vzdálenosti 50 cm. Předměty s velmi malou plochou (např. krátké kousky drátu apod.) je možno identifikovat pouze na velmi malé vzdálenosti. Je třeba upozornit i na to, že se tón přístroje mění v závislosti na vlhkosti půdy; na to však konstruktér pamatoval, neboť přístroj je možno ručně „doladovat“.

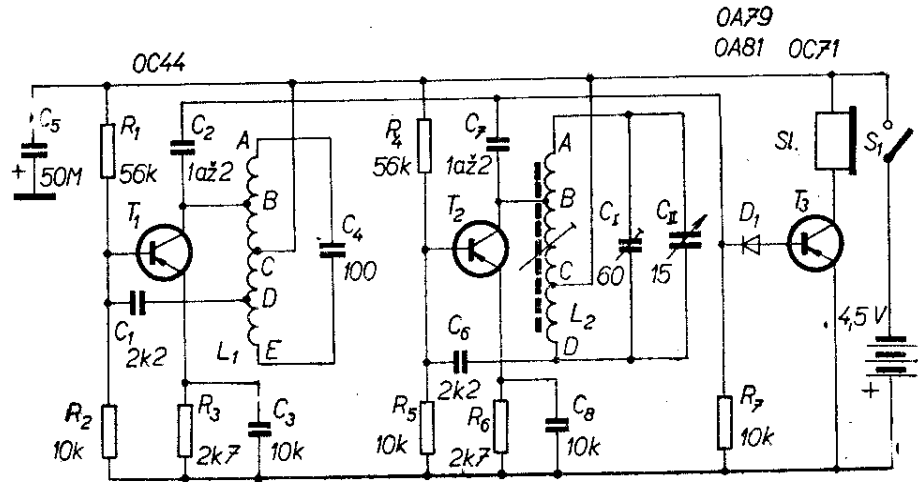
Přístroj (obr. 51) používá dva tranzistory v heterodynovém zapojení a třetí tranzistor jako nf zesilovač. Cívka L_1 je hledací cívka s odbočkami pro připojení kolektoru a báze (přes kondenzátor) T_1 , obvod je naladěn do rezonance pevným kondenzátorem C_4 . Druhý oscilátor pracuje s tranzistorem T_2 ; jeho kmitočet lze nastavit jádrem cívky L_2 a paralelními proměnnými kondenzátory C_I a C_{II} . Kmitočet lze ovládat i vně přístroje proměnným kondenzátorem C_{II} (v malém rozmezí).

Vf napětí z prvního i druhého oscilátoru se vede přes kondenzátory C_2 a C_7 s malou kapacitou na detekční diodu D_1 . Nf signál po detekci zesiluje tranzistor T_3 , který má jako pracovní odpor sluchátka s velkou impedancí.

Oba oscilátory jsou laděny asi na kmitočet 550 kHz. Pracují-li oba oscilátory na stejném kmitočtu, není slyšet ve sluchátkách žádný tón. Přítomnost kovového předmětu v blízkosti hledací cívky rozladí první oscilátor; smísením signálů o nestejném kmitočtu vznikne nf zázněj, který je slyšet ve sluchátkách. Z principu činnosti je zřejmé, že zázněj bude mít tím vyšší nebo nižší kmitočet, čím bude více rozladěn oscilátor s T_1 , tj. čím bude hledací cívka blíže hledaného kovového předmětu nebo čím je tento předmět větší.

Pro nejlepší výsledky se osvědčilo nastavit v praxi C_{II} tak, aby byl slyšet

Obr. 51. Schéma zapojení hledače



ve sluchátkách tón o nízkém kmitočtu (za chodu přístroje „naprázdno“) – pak přítomnost kovového předmětu v blízkosti hledací cívky změni výšku tónu.

Cívka L_1 má asi 18 m zvonkového drátu na průměru asi 13 cm. Délka A–B má asi 10 závitů, B–C 12 závitů a C–D 15 závitů. Zbytek drátu se pak navine na cívku; konce drátů je vhodné uchytnit do lustrových svorek, kondenzátor C_4 musí být na podložce, na níž je uchycena cívka. Cívka je na několika místech ovázána lepicí páskou, aby se nezměnila poloha jednotlivých závitů vůči sobě.

Cívka L_2 druhého oscilátoru je navinuta na kostřičku o \varnothing 10 mm s ladicím jádrem. Má tyto části: A–B 125 závitů válcově nebo divoce, ve stejném smyslu B–C 45 závitů, C–D 15 závitů, vše drátem o \varnothing 0,26 mm CuL.

Practical Electronics, leden 1970.

Hledač kovových předmětů s křemíkovými tranzistory

Protože je toto zařízení jedno z nejžádanějších a současně bývá i nejčastějším zdrojem zklamání při realizaci (zřejmě vzhledem k nedostatku vhodných konstrukčních podkladů), doplňujeme popis dvou zařízení s běžnými germaniovými tranzistory i zapojením hledače s moderními křemíkovými tranzistory.

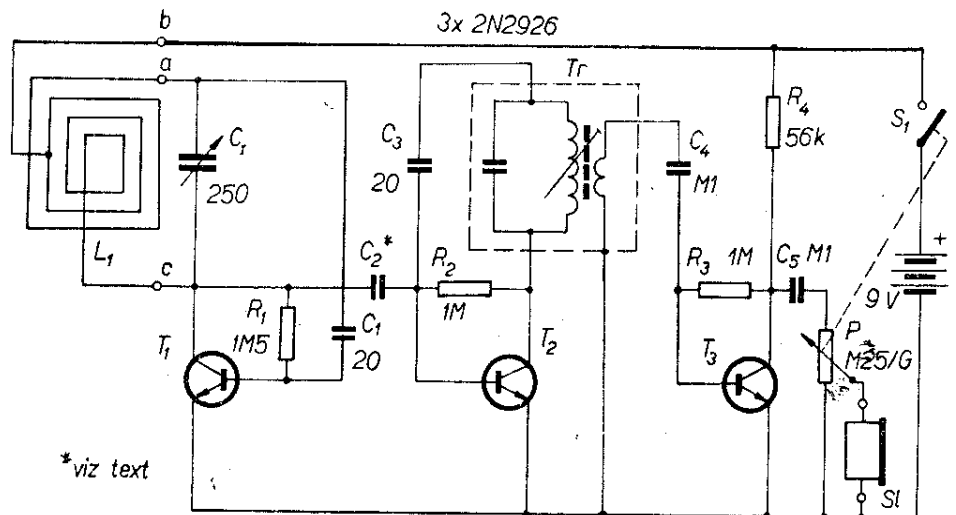
Jde opět o klasický typ zapojení se dvěma oscilátory, který je nejvhodnější k amatérské stavbě. Srdcem zařízení těchto typů hledačů je oscilátor, vlastně dva oscilátory. Pro volbu kmitočtu oscilátorů

platí jednoduchá zásada: kmitočet by neměl být nižší než asi 100 kHz a vyšší než 1 MHz. Je to proto, že kmitočty oscilátoru nižší než 100 kHz nezaručují dostatečnou citlivost indikace – změna indukčnosti oscilátorové cívky o 0,5 % (což je asi běžná změna při přiblížení kovového předmětu k cílce) vyvolá změnu tónu v sluchátku pouze o několik Hz; tak malá změna kmitočtu se sluchem nesehnadno rozpozná. Naopak při kmitočtu oscilátoru nad 1 MHz je půlprocentní změna indukčnosti oscilátorové cívky tak značná, že záznej může být až mimo slyšitelné pásmo kmitočtů; kromě toho reaguje přístroj již i na změnu složení půdy, popř. na přítomnost velkých kamenů apod.

Kmitočet oscilátorů popisovaného zařízení byl proto zvolen v okolí mf kmitočtu běžných rozhlasových přijímačů – jednak z výše uvedených důvodů a jednak proto, že lze jako cívku druhého oscilátoru použít jakýkoli mf transformátor z přijímače, osazeného tranzistorem, který má na vinutí primární strany odbočku pro připojení kolektoru.

Jako hledací cívka slouží L_1 (obr. 52), která je připojena do obvodu tranzistoru T_1 , s nímž tvoří tzv. Hartleyův oscilátor. Mezifrekvenční transformátor Tr (pro mf 465 kHz) spolu s T_2 , C_3 a R_2 je zapojen též jako Hartleyův oscilátor. Oba dva oscilátory jsou spojeny kondenzátorem C_2 ; ten musí mít velmi malou kapacitu. Ukázalo se jako vhodné realizovat C_2 zkroucením dvou vodičů nebo vést dva vodiče těsně vedle sebe a vazbu nastavit

Obr. 52. Hledač kovových předmětů s křemíkovými tranzistory



změnou vzdálenosti vodičů nebo změnou počtu zkrutů.

Hledací cívka má 12 závitů o \varnothing asi 0,35 až 0,4 mm CuL navinutých na bočních stěnách krabíčky z plastické hmoty. Délka jedné strany cívky je asi 7 až 8 cm. Cívku lze pochopitelně navinout na čtvercový dřevěný rám o délce strany 7 až 8 cm a výšce strany asi 2,5 cm. Odbočka je přesně ve středu cívky, tj. na 6. závitě. Po navinutí cívky je vhodné závity fixovat tak, aby se během doby nebo za provozu nezměnila jejich vzájemná poloha. Do středu cívkového tělesa je šikmo nasazen držák z nekovového materiálu, na němž je skříňka se součástkami na desce s plošnými spoji. Skříňka je též z plastické hmoty.

Sluchátka mají mít velkou impedanci - vhodné jsou např. s impedancí 4 000 Ω .

Pro praxi s hledačem platí stejné zásady, jako u předchozích zapojení. Nenastavujeme nikdy nulový záznej, neboť ucho je nejcitlivější na změnu kmitočtu v okolí 200 Hz a výše, pro nižší kmitočty je málo citlivé a při nulovém zázneji musí být rozdílový kmitočet obou oscilátorů až asi 80 Hz (podle konstrukce sluchátek), aby byl postřehnutelný sluchem.

Přístroj lze dále zjednodušit např. tím, že zkonstruujeme pouze první oscilátor a jeho signál směšujeme s mf signálem v běžném rozhlasovém přijímači s mf kolem 450 až 470 kHz. Tímto způsobem lze např. i ověřit činnost prvního oscilátoru při konstrukci.

Practical Wireless, březnu 1970.

Zařízení pro buzení řidičů

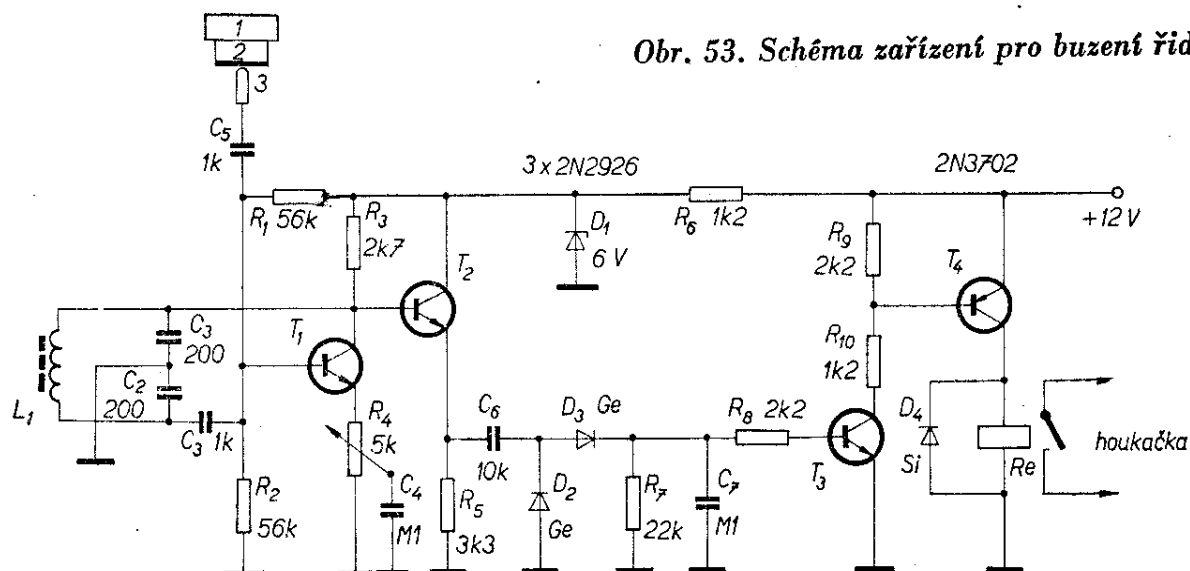
Nehody způsobené spánkem řidiče za volantem nejsou příliš časté, přesto se však vyskytují; především při dlouhých (nočních) jízdách. Zařízení na obr. 53 citlivě reaguje v okamžiku, kdy řidič usne - samočinně uvede do chodu klakson nebo jiný budicí prostředek.

Princip zařízení využívá toho, že za bdělého stavu drží řidič volant obvykle poměrně pevně oběma rukama. Při usnutí pak obvykle povolí stisk rukou na volantu. Pro uvedení přístroje do chodu je třeba, aby řidič povolil stisk obou rukou na volantu, sundá-li z volantu jen jednu ruku, např. při řazení atd., zařízení se do chodu neuvede.

Základem přístroje je anténa z měděného drátu, navinutá po celém obvodu volantu (obr. 53, část I). Signál antény je přes kruhový díl 2 a snímač 3 spojen kondenzátorem C_5 sází tranzistoru T_1 . Tranzistor T_1 je zapojen jako jednoduchý Colpittsov oscilátor, jehož zisk se ovládá potenciometrem 5 k Ω v emitoru T_1 . Laděný obvod oscilátoru tvoří cívka L_1 , 1 mH (na feritovém jádru) a paralelní kondenzátory C_1 a C_2 . Výstupní napětí oscilátoru se odebírá z emitorového odporu R_5 tranzistoru T_2 , který je zapojen jako emitorový sledovač.

Zdroj výstupního signálu má velmi malou impedanci (díky emitorovému sledovači), signál o kmitočtu asi 300 kHz se za kondenzátorem C_6 usměrňuje a filtruje (členy R_7 , C_7 , diody D_2 , D_3) a vede

Obr. 53. Schéma zařízení pro buzení řidičů



se jako kladné předpětí přes odpor R_8 na bázi tranzistoru T_3 .

Tranzistory T_3 a T_4 pracují jako zesilovače se společným emitorem. Kolektorový proud T_3 ovládá činnost T_4 přes odpor R_9 a tranzistor T_4 ovládá činnost relé.

Obvod lze potenciometrem 5 k Ω nastavit tak, aby při běžném držení volantu oscilátor nekmital – řidič stiskem ruky rozladuje laděný obvod (přidává k laděnému obvodu kapacitu), oscilátor nekmitá, tranzistory T_3 a T_4 jsou zavřeny. Sejmeme-li řidič ruce z volantu, obvod se rozkmitá a usměrněné napětí oscilátoru otevře koncové tranzistory, z nichž T_4 potom sepne relé, jehož kontakty sepnou poplašné nebo výstražné zařízení.

Použité relé je pro 12 V, odpor cívky je větší než 120 Ω .

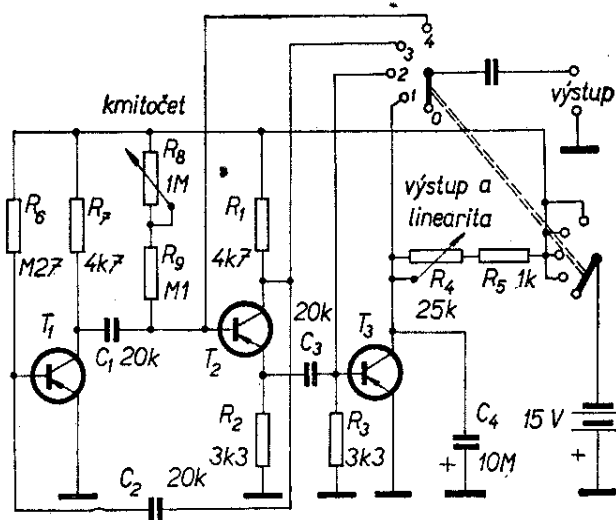
Radio-Electronics, září 1970.

Tranzistorový generátor signálu pilovitěho průběhu

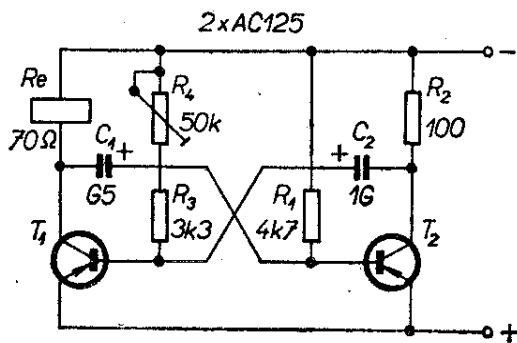
Jedním z nejjednodušších generátorů napětí pilovitěho průběhu je zapojení na obr. 54. Zapojení se skládá ze dvou obvodů – prvním je jednoduchý multivibrátor (T_1 a T_2), jenž slouží jako generátor pulsů (záporné polarity), které budí vybíjecí tranzistor T_3 , jehož obvod je druhým základním prvkem zapojení. Signál z multivibrátoru uvádí do činnosti (otvírá) na velmi krátkou dobu

tranzistor T_3 . Během doby, po níž je tranzistor T_3 uzavřen, se nabíjí kondenzátor C_4 postupně na plné napětí, dané děličem R_4 a R_5 . Na kolektoru T_3 (a tedy i na výstupu generátoru) se objeví signál, jehož přední hrana odpovídá náběžné hraně pilovitěho impulsu. Pak se impulsem z multivibrátoru otevře tranzistor T_3 , kondenzátor C_4 se rychle vybije a napětí na výstupu se prudce zmenší – dostaneme tedy kompletní impuls pilovitěho průběhu.

Použijí-li se součástky podle schématu, bude kmitočet multivibrátoru asi 100 až 1 000 Hz. V zapojení vyhoví jakýkoli tranzistor p-n-p pro nf použití.



Obr. 54. Schéma jednotranzistorového generátoru signálu pilovitěho průběhu



Obr. 57. Základní zapojení elektronického časového spínače jako regulátoru rychlosti stěračů

Elektronické ovládání stěračů

Základem elektronického řízení rychlosti stěračů je časový spínač (obr. 57) ve formě astabilního multivibrátoru, jehož pulsy mají pravoúhlý průběh a zapínají a vypínají motorek stěračů (pomocí relé Re).

Je-li otevřen tranzistor T_1 , zavře se nábojem vazebního kondenzátoru C_1 tranzistor T_2 . Tranzistor T_2 je uzavřen tak dlouho, dokud se náboj kondenzátoru C_1 nezmenší vybíjením přes odpor R_1 na takovou velikost, která dovoluje otevření tranzistoru T_2 . Otevře-li se tranzistor T_2 , uzavírá se nábojem na kondenzátoru C_2 tranzistor T_1 . Děj se neustále opakuje. Zapínací doby obou tranzistorů, t_1 a t_2 , lze zhruba určit ze vztahů

$$t_1 = 0,7 R_1 C_1,$$

$$t_2 = 0,7 (R_5 + R_4) C_2.$$

Kdybychom chtěli použít zapojení z obr. 57 přímo k řízení stěračů, vyžado-

valo by to relé s kontakty pro spínání velkého proudu a kromě toho i (při použití motorku stěračů s trvalým magnetem) nutnost klidového kontaktu na relé, aby při vypnutí spínače zůstaly stěrače v koncové poloze.

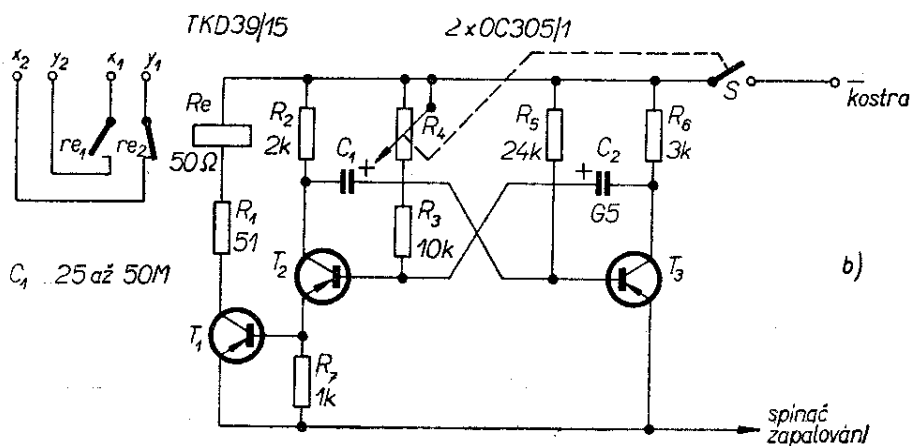
Je tedy výhodné přidat k základnímu zapojení ještě jeden spínací obvod (obr. 58). Pak lze použít relé, které má při napětí 4 až 8 V odpor asi 40 až 60 Ω . Jako spínací tranzistor slouží typ TKD39/15, stejně dobře však vyhoví jakýkoli typ s maximálním dovoleným kolektorovým proudem alespoň 120 mA. Zapojení podle obr. 58 pracuje dobře s napájecím napětím v rozmezí 6 až 15 V.

Vývody od kontaktů relé x_1, x_2, y_1, y_2 připojíme k vývodům motorku stěrače. Rychlost stírání se řídí proměnným odporem R_4 a lze ji nastavit v rozmezí 3 až 40 vteřin. Je výhodné připojit ovládací obvod rychlosti stěračů tak, aby se dal odpojit, a aby tak bylo možno např. při prudkém dešti využít maximální možné rychlosti stěračů.

Funk-technik, č. 2/1968.

Elektronické blikače

Zapojení blikačů se během doby změnilo od čistě mechanického přes polo-elektronické až k čistě elektronickému zapojení. Čistě elektronické zapojení má několik výhod, především větší spolehlivost, je však poněkud dražší (při cenách našich polovodičových prvků), než je zapojení klasické. Vzhledem k větší spolehlivosti a elegantnosti řešení bylo vyvinuto několik zapojení čistě elektro-



Obr. 58. Zapojení jako na obr. 57 se zvláštním spínacím tranzistorem

nického ovládání blikáčů – jedno zapojení je na obr. 59.

Zapojení pro „elektronické směrovky“ je poměrně jednoduché. Základem celého zapojení je taktovací obvod s tranzistory T_1 , T_2 a T_3 . V podstatě jde o astabilní multivibrátor s dvojicí komplementárních (doplňkových) tranzistorů T_2 a T_3 . Na začátku nabíjení kondenzátoru C_1 (jehož kapacita určuje dobu taktu obvodu) jsou tranzistory T_2 a T_3 plně otevřeny, neboť nabíjecí proud kondenzátoru udržuje v otevřeném stavu tranzistor T_2 . Je-li otevřen tranzistor T_2 , pak je otevřen i tranzistor T_3 . Tranzistor T_1 vzhledem k malému kolektorovému napětí tranzistoru T_3 nevede.

Ke konci nabíjení kondenzátoru C_1 nestačí již nabíjecí proud C_1 k otevření T_2 a T_3 a ty se uzavřou (v důsledku zpětné vazby je přechod z vodivého do nevodivého stavu prudký). Napětí na kolektoru T_3 se zvětší a otevře se tranzistor T_1 . Kondenzátor C_1 se vybití přes odpor R_2 . K úplnému vybití kondenzátoru však nemůže dojít (tím méně k jeho nabíjení napětím obrácené polarity), neboť zmenší-li se náboj na kondenzátoru na určitou velikost, otevřou se opět tranzistory T_2 a T_3 a celý nabíjecí pochod se opakuje.

Spínací tranzistor T_4 se ovládá pulsy z obvodu multivibrátoru přes odpor R_4 . Současně s rozsvícením směrovek se rozsvěcí při správné činnosti zapojení i kontrolní žárovka K . Je-li některá ze žárovek ve směrovkách vadná (přerušené

vláknem), zmenší se spád napětí na odporu R_L a nerozsvítí se kontrolní žárovka K . Velmi snadno lze k signalizaci závady použít i akustický signál, zapojí-li se místo odporu R_L do přívodu emitoru tranzistoru T_4 relé s malým odporem cívky. Relé spíná signalizační obvod. Podle velikosti odporu cívky relé bude ovšem třeba nastavit znovu pracovní bod tranzistoru T_5 , požadujeme-li i světelnou signalizaci poruchy.

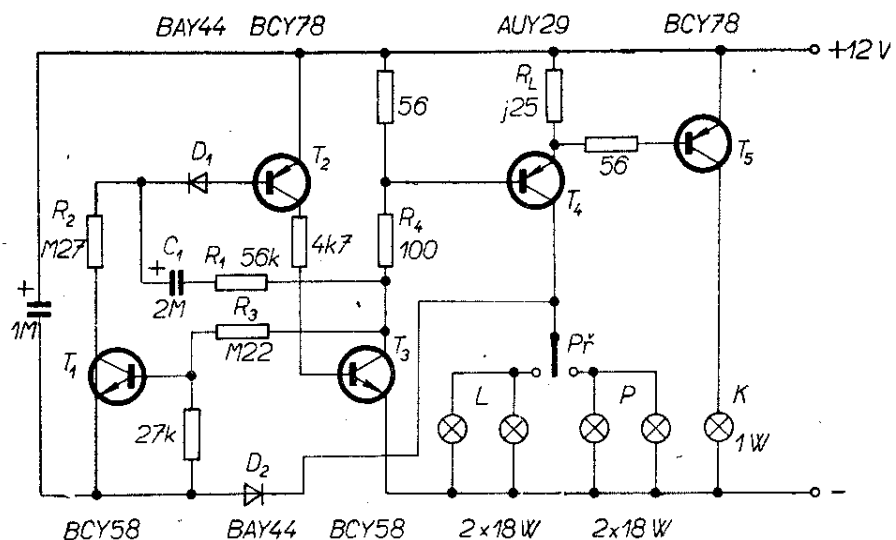
Protože nelze jednoduchým způsobem spojit spínač volby směru (pravé směrovky – levé směrovky) se spínačem napájecího napětí, je tranzistor T_1 napájen přes diodu D_2 , která nevede do té doby, dokud je spínač směrovek ve střední (klidové) poloze.

Celkový odběr proudu je (při spínací volby směru v jedné z krajních poloh) asi 3 A (při bliknutí světél). Zapojení pracuje bez závad od -20°C do $+70^\circ\text{C}$.

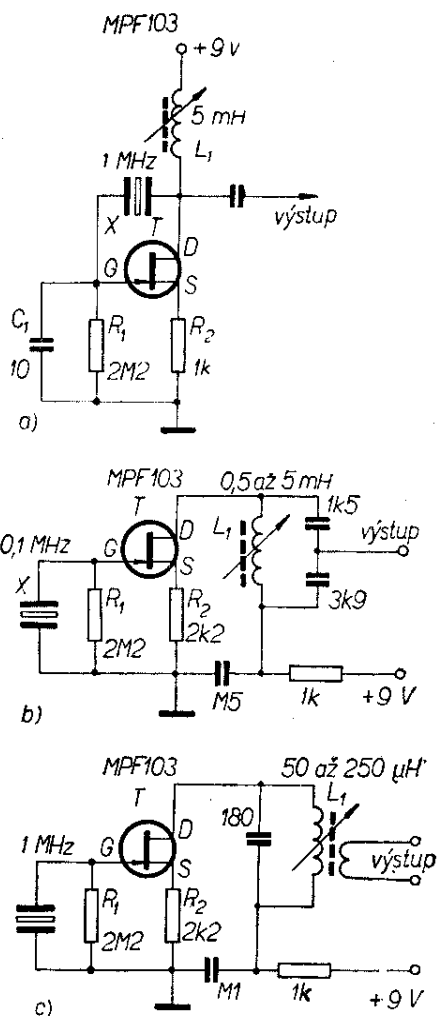
V zapojení se používají křemíkové tranzistory n-p-n (BCY58) a p-n-p (BCY78) a výkonový germaniový tranzistor AUY29 (Siemens). Ekvivalentní tranzistory naší výroby, popř. přibližné náhrady byly v katalogu tranzistorů, který vychází na pokračování v AR. Podle podkladů Siemens.

Oscilátory sinusových signálů s tranzistory FET

Tranzistory FET dovolují konstruovat oscilátory stejných, popř. i lepších vlast-



Obr. 59. Schéma elektronického ovládání blikáčů



Obr. 60. Generátory signálu sinusového průběhu s tranzistory FET. a) Oscilátor Piercův, b) oscilátor s laděným obvodem v elektrodě D, c) oscilátor s laděným obvodem v elektrodě D a s indukční vazbou na výstupu

ností než mají oscilátory s elektronkami. Základní a nejjednodušší je např. Piercův oscilátor na obr. 60a. Podmínkou správné činnosti oscilátoru je aktivní krystal, tj. krystal, který potřebuje k rozkmitání malou elektrickou energii. Kdyby signál oscilátoru neměl přesný sinusový tvar, lze upravit zkreslení změnou odporu R_2 v přívodu elektrody S (jeho zvětšením). Cívka L_1 musí mít velkou jakost, tj. velké Q . Někdy se u tohoto oscilátoru objevují parazitní kmitů. Lze je velmi snadno odhalit, neboť pokud oscilátor kmitá na jmenovitém kmitočtu, teče elektrodou D proud asi $30 \mu\text{A}$. Při vzniku jakýchkoli

parazitních kmitů se proud elektrodou D zvětší až asi na $500 \mu\text{A}$ i více. Náklonnost k parazitním oscilacím potlačuje kondenzátor C_1 v obvodu elektrody G. K některým účelům však tento typ oscilátoru není vhodný, pak lze použít druhý typ oscilátoru s tranzistorem FET. Ten je laděn jednak v obvodu elektrody D, jednak v obvodu elektrody G (obdoba oscilátoru „laděná anoda-laděná mřížka“). Zapojení oscilátorů je na obr. 60b a 60c. Oscilátor dodává čistý sinusový signál, pracuje-li obvod elektrody D s co nejmenším proudem elektrodou D (závisí na nastavení cívky L_1). Minimální proud elektrodou D totiž určuje optimální fázový posuv signálů na elektrodě G a D. Zpětná vazba oscilátoru je zavedena přes mezi-elektrodové kapacity tranzistoru (v některých případech mohou být tyto kapacity příliš malé, pak je třeba použít k zesílení zpětné vazby vnější kondenzátory). Výstupní signál lze odebrat buď z kapacitního děliče nebo ze sekundárního vinutí cívky oscilátoru (obr. 60c). Oba způsoby mají své přednosti i nevýhody pro různá použití.

Stejným způsobem lze realizovat Colpittsov oscilátor, tranzistor FET pak pracuje s uzemněnou elektrodou D. Electronics World, červen 1969.

Dálkové ovládání

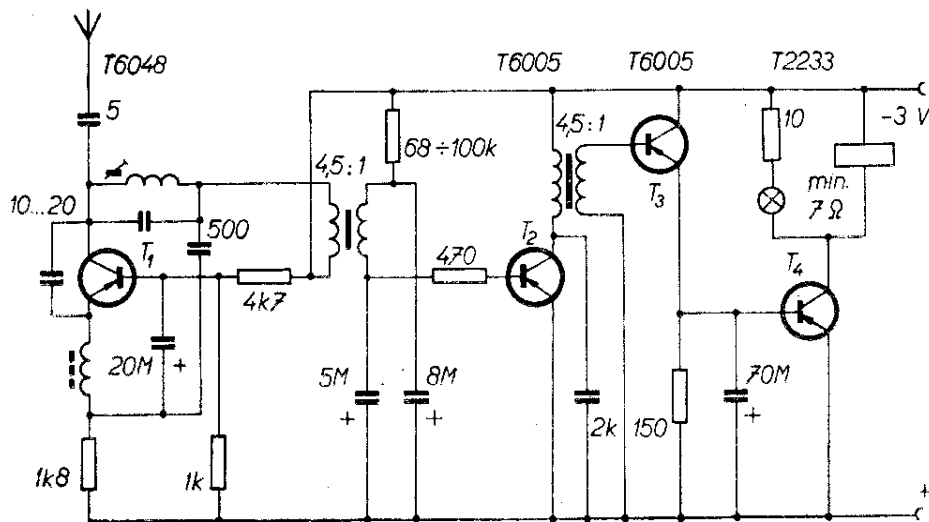
Pro konstruktéry zařízení k dálkovému ovládání modelů uvádím několik jednodušších zapojení továrních výrobků neznámějších výrobců (jako kuriozitu i jedno zařízení s elektronkou, zapojenou jako sólooscilátor).

Tovární zařízení pro dálkové ovládání

Otarion O-21

Přijímač Otarion O-21 je jedním z nejmenších přijímačů určených především pro malé modely a hračky. Lze ho použít i v modelech letadel s pohonem pryžovými řemínky. Jeho zvláštním vybavením je žárovka $2 \text{ V}/60 \text{ mA}$, která se může za-

Obr. 61. Přijímač pro dálkové ovládní modelů Otaron 0-21



pojit místo magnetického vybavovače. Při vysílání žárovka svítí. Takto upravený přijímač je určen především k montáži do hraček. Napájí se z baterií o napětí 3 V. Odběr je 15 až 250 mA. Přijímač (obr. 61) je superreakční detektor, osazený celkem čtyřmi tranzistory (T6048, 2 × T6005, T2233). Jednotlivé nf stupně jsou vázány transformátory. Velmi podobný tomuto přijímači je přijímač Electronics Pacesetter.

v nf zesilovači je transformátorová. Napájení 6 V. Spotřeba 5 až 30 mA. Rozsah pracovních teplot -10 až +50 °C.

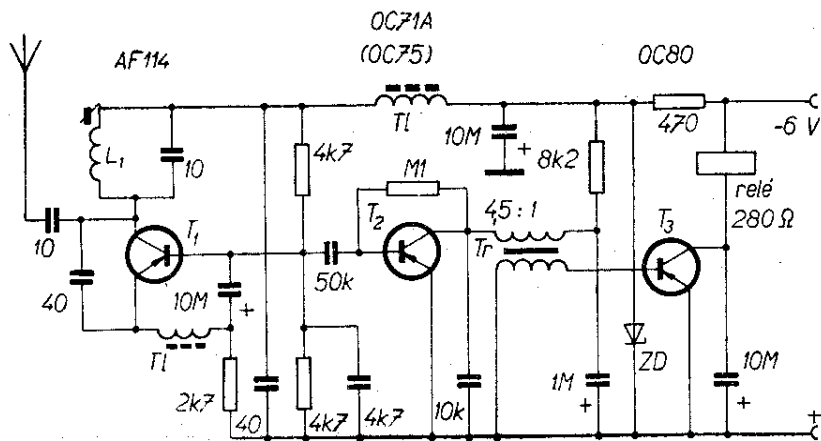
Metz-Mecatron —3/5

Metz Mecatron Baby

Přijímač je velmi jednoduché konstrukce a má malou citlivost. Vysílačem o výkonu 0,5 až 0,27 W lze ovládat přijímač na vzdálenost 60 až 100 m (na zemi). Citlivost přijímače je 50 μV (signál s hloubkou modulace 80 % nf kmitočtem 2 až 6 kHz). Přijímač je superreakční detektor (obr. 62), osazený celkem třemi tranzistory (AF114, OC75, OC80). Vazba

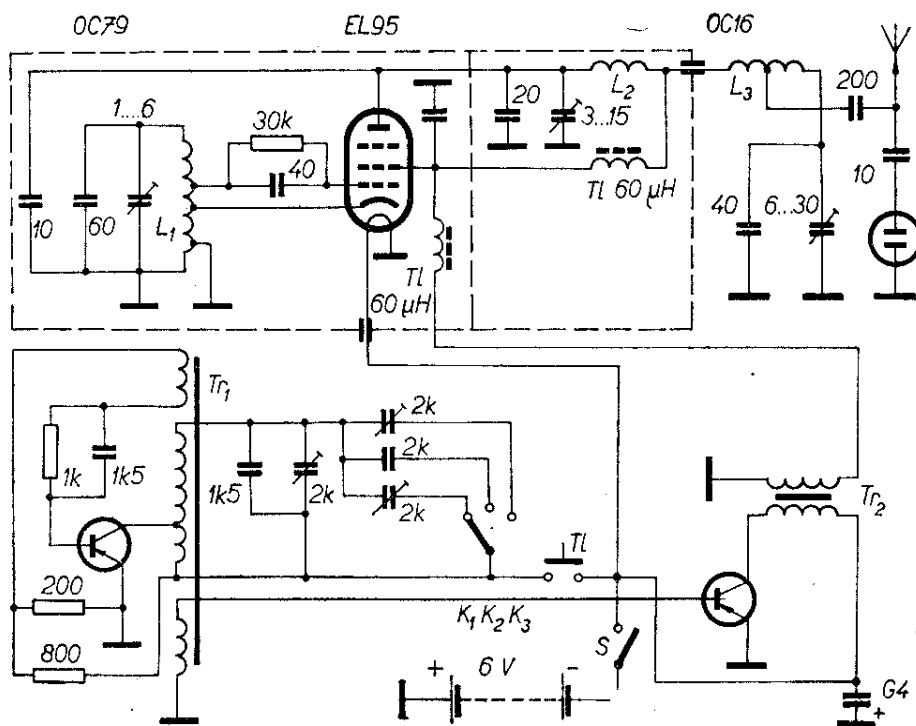
Tato souprava je tříkanálová a používala se nejvíce v letech 1959 až 1963 ve všech druzích modelů. První verze přijímačů této soupravy byly bez předzesilovačů a měly citlivost 25 až 30 μV. Napájecí baterie vysílače je složena ze čtyř monočlánků 1,5 V. Změna modulačního kmitočtu v závislosti na napětí (vybíjení baterií) je 45 až 70 Hz/V. S jednou náplní monočlánků je možno vysílat 15 až 45 minut. Rozsah pracovních teplot je -10 až +50 °C.

Vysílač (obr. 63) pracuje jako sóloscilátor (EL95) napájený sinusovým napětím. Výkon nosné vlny je 1,2 W a v impulsu 3,5 W. Zdrojem nf modulačních kmitočtů je tranzistorový oscilátor (OC79),



Obr. 62. Přijímač soupravy Metz-Mecatron Baby

Obr. 63. Vysílač soupravy Metz-Mecatron 3/5



jehož kmitočet se mění přepínáním kondenzátorů (volba jednotlivých kanálů). Oscilátor budí tranzistorový pulsní zesilovač (OC16). Zesíleným střídavým napětím (asi 150 V) je napájen elektronkový sólooscilátor. Kmitočty rezonančních filtrů v přijímači jsou 3,25 až 3,5 kHz, 2,3 až 2,4 kHz; 2,7 až 2,9 kHz, 4,25 až 4,5 kHz, 5,25 až 5,5 kHz. Při změně teploty okolí z +25 °C na +60 °C je povolena odchylka od jmenovitého kmitočtu 2 % a povolené zvětšení šířky pásma 5 %.

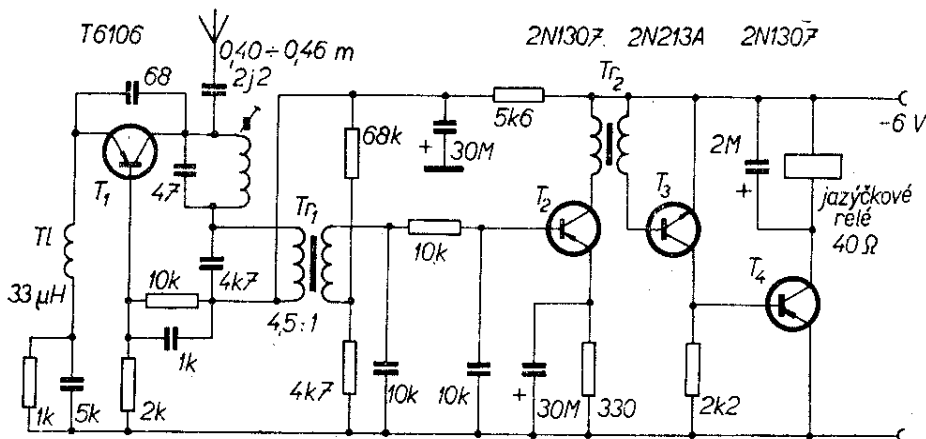
Přijímačem soupravy je superreakční detektor (AF125), v pozdějších verzích s předzesilovačem. Nf zesilovač je dvoustupňový (2 × AC125). Selektivní zesilo-

vač používá paralelní rezonanční obvod a je třístupňový (2 × AC125, AC128). Dva selektivní zesilovače jsou sdruženy. Koncové tranzistory pracují v můstkovém zapojení. V úhlopříčce můstku je motor serva.

RCS Competition-10 C & S-Wren; Kraf-Custom

Uvedené soupravy dálkového ovládání používají jazýčková relé. Vysílače jsou tranzistorové, řízené krystalem. Vř část je dvoustupňová. Modulace PAM (pulsně amplitudová) s hloubkou modulace 100%. Oscilátory modulátoru RC jsou osazeny křemíkovými tranzistory 2N2926. Mo-

Obr. 64. Superreakční přijímač amerických souprav



dulační kmitočty jsou 300 až 800 Hz. Jako přijímače slouží v soupravách buď superreakční detektory nebo superhety. Superreakční přijímače jsou velmi jednoduché, jsou osazeny čtyřmi tranzistory (T6106, 2 × 2N1307, 2N13A, obr. 64). Napájení je 6 V. Superhet má oddělený oscilátor a dodává se buď s předzesilovačem nebo bez předzesilovače. Nf zesilovač je pouze dvoustupňový. Šířka pásma mezifrekvenčního zesilovače je 2 kHz. Mezifrekvenční kmitočet je 455 kHz. Přijímač je osazen sedmi tranzistory (4 × AF125, AF124, 2N408, 2N508). Napájecí napětí je 3,6 až 6 V. Spotřeba je 5 až 30 mA. Citlivost přijímače je 2 až 3 μ V (s předzesilovačem).

Destičky s plošnými spoji

pro všechny konstrukce v tomto čísle si můžete objednat u Radioklubu Smaragd. Objednávku zašlete na korespondenčním lístku s vyznačením typu destičky (E36 až E45) a s čitelnou zpáteční adresou na adresu **Radioklub Smaragd, poštovní schránka 116, Praha 10.**

Objednané destičky obdržíte přibližně do tří týdnů na dobírku.

Pokud si chcete destičky s plošnými spoji vyrobit sami, dostanete potřebný materiál (tj. cuprextit a chemikálie) v prodejně Tesla, Martinská 3, Praha 1.

Konstrukční část

Nf zesilovač stavebnicově

Často se vyskytne potřeba doplnit stávající zařízení nějakým doplňkovým obvodem, popř. změnit nějaký obvod tak, aby vyhovoval novým požadavkům nebo novému stavu techniky. Obvykle je tomu tak u zařízení spotřební elektroniky, jako jsou např. rozhlasové přijímače a nf zesilovače. Sám jsem byl např. překva-



pen, jak se změnila (pochopitelně k lepšímu) reprodukce staršího tranzistorového přijímače T61, když jsem jeho nf zesilovač „vyměnil“ za nový typ, bez transformátorů a s křemíkovými tranzistory.

K podobným účelům jsou v dalším textu uvedeny vyzkoušené konstrukce z nf techniky, které vyhoví svými parametry i těm nejvyšším nárokům a nejsou přitom náročné ani po stránce finanční ani technické (nevyžadují složitého nastavení a měření). Každý obvod je na samostatné destičce s plošnými spoji.

Složením jednotlivých obvodů lze však navíc získat velmi dobrý nf zesilovač, jehož parametry lze při pečlivé stavbě označit jako vyhovující i pro požadavky techniky Hi-Fi.

I když všechny konstrukce mají uvedena napětí v uzlových bodech, musí „chodit“ na prvé zapojení – napětí jsou uvedena pouze pro kontrolu a lze je považovat pouze za směrné údaje, neboť vzhledem k toleranci součástek se mohou lišit od uvedených až o 20 %. To však není na závadu, obvody byly navrženy tak, aby spolehlivě pracovaly i za tzv. nejhorších podmínek, tj. při maximálních tolerancích součástek, jak aktivních (tranzistorů), tak i pasivních (např. odporů a kondenzátorů).

Všechny obvody mají jednotné napájecí napětí 18 V, při němž lze dobře využít vlastností moderních křemíkových tranzistorů.

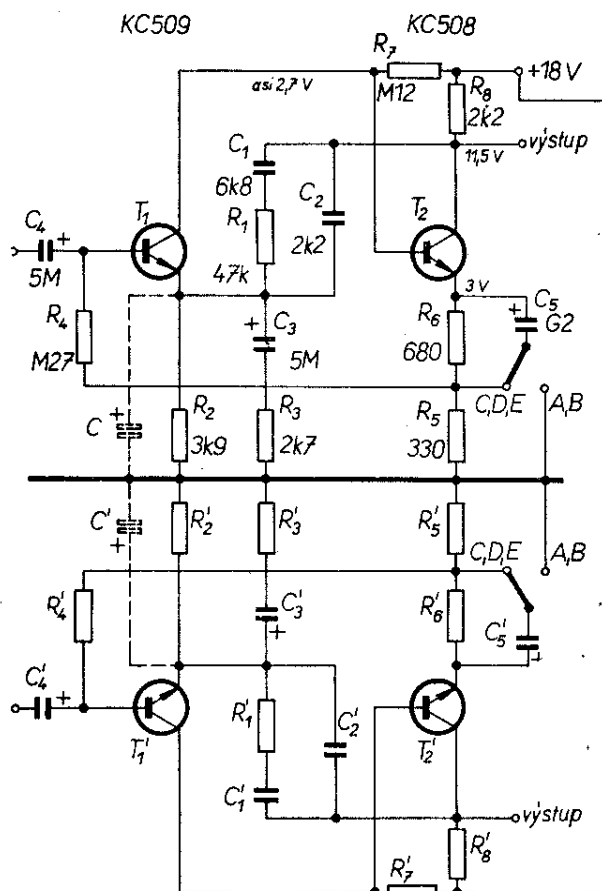
Tam, kde se to ukazuje jako výhodné, jsou uvedeny i varianty základního obvodu se zřetelem na různé možnosti použití.

Předzesilovač pro magnetickou přenosku

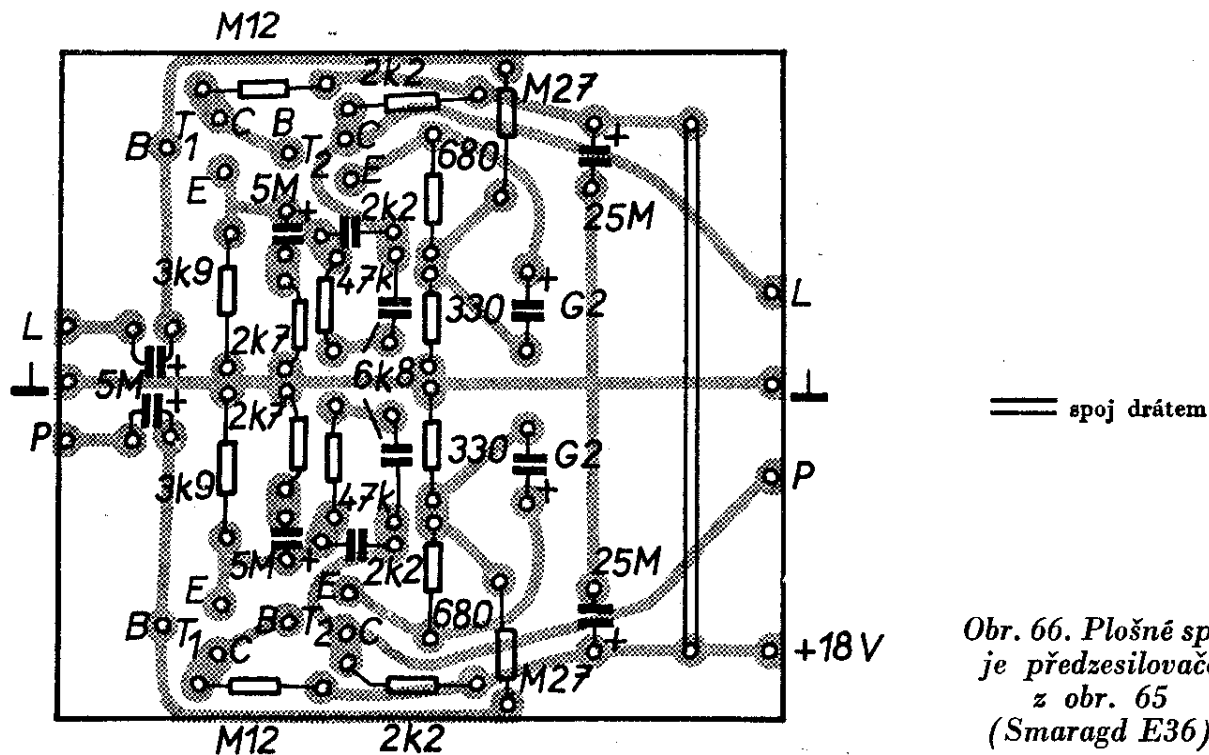
Zájemci o reprodukci Hi-Fi stále častěji používají přenosky s moderními vložkami, které zaručují při malé síle na hrot jednak dobrou reprodukci a jednak i minimální opotřebování gramofonových desek. Na trh se dostává i první československá vložka tohoto typu, ze zahraničních jsou nejznámější vložky Shure.

Tyto tzv. magnetické vložky vyžadují speciální předzesilovač, neboť jejich výstupní napětí a výstupní impedance jsou mnohem menší, než u běžných vložek např. krystalových. O dalších vlastnostech těchto vložek bylo již mnoho napsáno i v tomto časopisu, takže se zmíníme jen stručně o konstrukci předzesilovače.

Předzesilovač je dvoustupňový s křemíkovými planárními tranzistory KC508 (lze použít i typy KC509 a KC507 bez jakýchkoli úprav.) Mezi prvním a druhým stupněm jsou zavedeny dvě proudové záporné zpětné vazby; součásti kmitočtově závislé zpětné vazby s členy R_1 , C_1 , C_2 a C_3 (obr. 65) jsou voleny tak, aby přenosová charakteristika předzesilovače vyhověla pro přehrávání jak nových, tak i starších gramofonových desek. Během doby se totiž nahrávací technika měnila, v různých časových údobích se různě potlačovala nebo zdůrazňovala při záznamu různá kmitočtová pásma n_f spektra – konstrukce předzesilovače umožňuje měnit přepínačem charakteristiku předzesilovače tak, aby vyhověl pro přehrávání všech gramofonových desek, vyráběných po druhé světové válce. Jsou to desky nahrávané podle



Obr. 65. Schéma předzesilovače pro magnetickou přenosku



Obr. 66. Plošné spoje předzesilovače z obr. 65 (Smaragd E36)

těchto norem: *A* – stará evropská norma pro mikrodesky, *B* – norma používaná koncem druhé světové války v USA a do roku 1950 i různými evropskými výrobci, *C* – norma NARTB, používaná koncem padesátých let v USA, *D* – norma s časovými konstantami 3 180 μ s, 318 μ s a 50 μ s, používaná koncem padesátých let v NSR a konečně současná

celosvětová norma *E*, 3 180 μ s, 318 μ s, 75 μ s (RIAA). Hodnoty členů zpětnovažebního článku (obr. 65) pro jednotlivé normy jsou v tabulce.

Pro normy *A* a *B* bude připojen navíc elektrolytický kondenzátor *C*, 250 μ F, v emitoru T_1 (v obrázku čárkovaně), příslušné polohy přepínače v emitoru druhého tranzistoru jsou uvedeny v obr. 65.

Norma	<i>A</i>	<i>B</i>	<i>C</i>	<i>D</i>	<i>E</i>
R_1 [k Ω]	56	56	56	47	47
C_1 [nF]	12	5,6	6,8	6,8	6,8
C_2 [nF]	0	0	3,9	1,5	2,2
C_3 [μ F]	25	25	1,5	3,2	5

Zapojení pro normu	<i>A</i>	<i>B</i>	<i>C</i>	<i>D</i>	<i>E</i>	
Zesílení pro 1 kHz	30	30	25	27	26	dB
Vstupní impedance	250	250	250	250	250	k Ω
Výstupní impedance	160	160	190	240	240	Ω



Obr. 67. Osazení destičky s plošnými spoji z obr. 66

Technické údaje

Při použití tranzistorů KC508 je zkreslení pro signál o kmitočtu 1 kHz při výstupním napětí 4 V menší než 0,25 %, při výstupním napětí menším než 1,5 V se zkreslení zmenší pod 0,1 %. Šumové napětí na výstupu je 22 μ V (zdroj signálu na vstupu měl vnitřní odpor 1 k Ω , jeho výstup byl zatížen odporem 47 k Ω). Zesílení, výstupní a vstupní impedance jsou přehledně v tabulce.

Předzesilovač je zapojen na destičce s plošnými spoji (obr. 66). Osazená destička je na obr. 67. Směrná napětí pro opravy jsou uvedena ve schématu zapojení. Součásti obvodu zpětné vazby by měly být vybrány tak, aby měly co nejmenší toleranci.

Seznam součástek

(pro zapojení, odpovídající normě E)

Odpory

R_1 47 k Ω	R_6 330 Ω
R_2 3,9 k Ω	R_8 680 Ω
R_3 2,7 k Ω	R_7 0,12 M Ω
R_4 0,27 M Ω	R_9 2,2 k Ω

Kondenzátory

C_1 6,8 nF/40 V, keramický polštářek
C_2 2,2 nF/40 V, keramický polštářek nebo trubička
C_3 5 μ F/6 V, elektrolytický do plošných spojů
C_4 5 μ F/6 V, elektrolytický do plošných spojů
C_5 200 μ F/6 V, elektrolytický do plošných spojů

Tranzistory

T_1, T_2 KC508 (KC509, KC507)
Destička s plošnými spoji Smaragd E 36.

Předzesilovač pro mikrofon

Předzesilovač pro mikrofon je na obr. 68. Jde v podstatě o stejně zapojený dvoustupeňový zesilovač, jako u předzesilovače pro magnetickou přenosku. Oba tranzistory pracují v zapojení se společným emitorem, lze použít kterýkoli typ z řady KC508, KC509 nebo KC507.

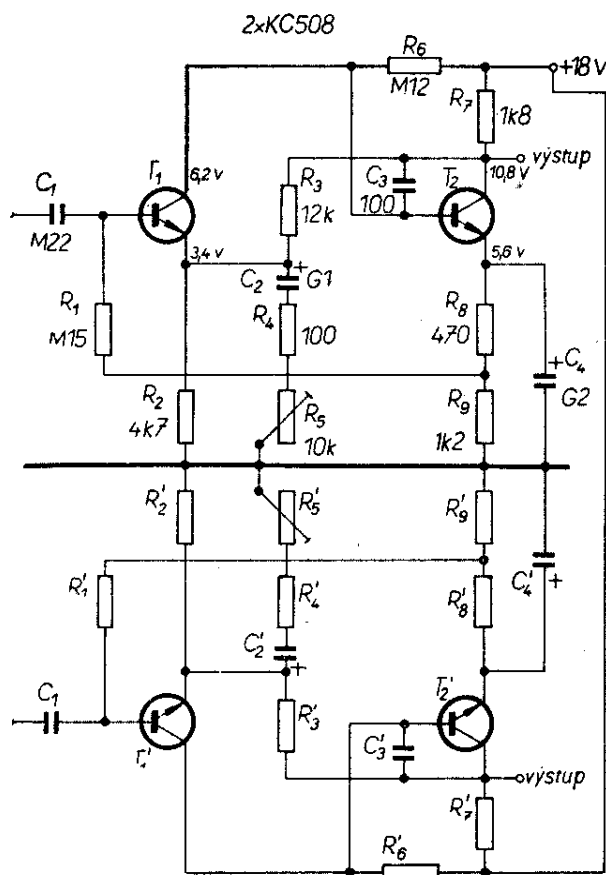
Předzesilovač má opět dvě proudové záporné vazby ze stupně na stupeň. Jedna ze zpětných vazeb je pevná (přes odpor 150 k Ω), druhou lze měnit proměnným odporem 10 k Ω . Změnou stupně této vazby lze měnit zesílení předzesilovače mezi 13 až 40 dB. Směrná napětí

na elektrodách tranzistorů jsou ve schématu, podle použitých tranzistorů se mohou však poněkud případ od případu lišit.

Technické údaje

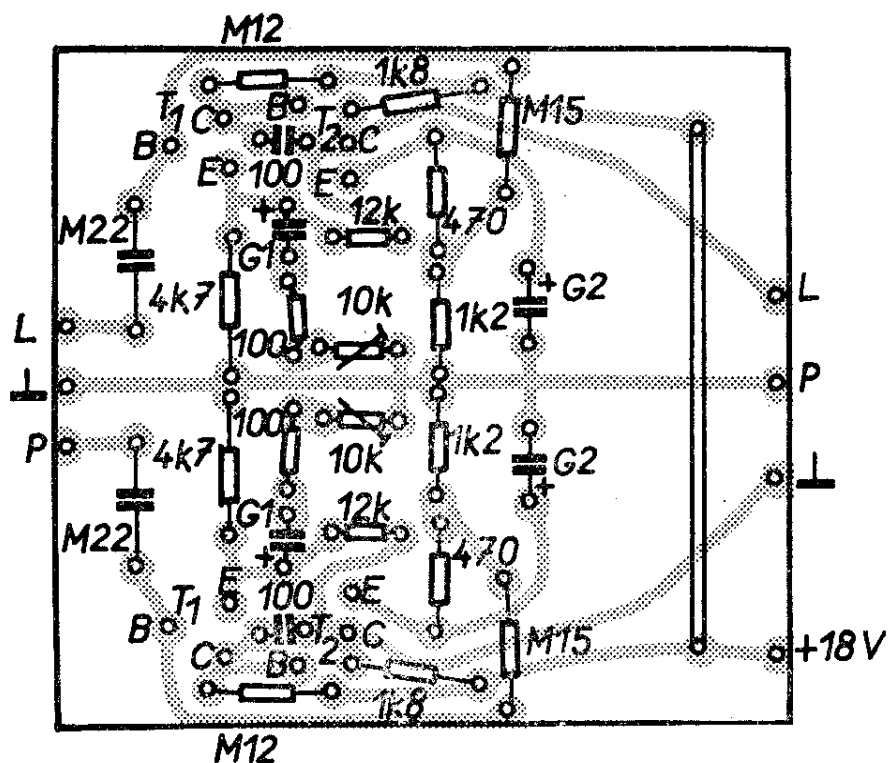
Při napětí na výstupu 2 V je zkreslení asi 0,75 % (při zesílení nastaveném na 40 dB), popř. 0,15 % (při zesílení 13 dB). Při zesílení 13 dB je vstupní impedance 145 k Ω , výstupní impedance 47 Ω , dolní mezní kmitočet nižší než 20 Hz, horní mezní kmitočet vyšší než 25 kHz. Horní mezní kmitočet je omezen kondenzátorem 100 pF mezi kolektorem a emitorem T_2 , jinak je nebezpečí rozkmitání předzesilovače především tehdy, je-li zesílení předzesilovače nastaveno tak, že se blíží horní hranici, tj. 40 dB.

Předzesilovač je zapojen na destičce s plošnými spoji Smaragd E 37 (obr. 69). Součásti obvodu záporné zpětné vazby by měly mít co nejmenší toleranci.



Obr. 68. Schéma předzesilovače pro mikrofon

Obr. 69. Destička s plošnými spoji předzesilovače z obr. 68



Seznam součástek

Odpory

R_1 0,12 M Ω	R_5 10 k Ω (odporový trimr)
R_2 4,7 k Ω	R_6 0,12 M Ω
R_3 12 k Ω	R_7 1,8 k Ω
R_4 100 Ω	R_8 470 Ω
	R_9 1,2 k Ω

Kondenzátory

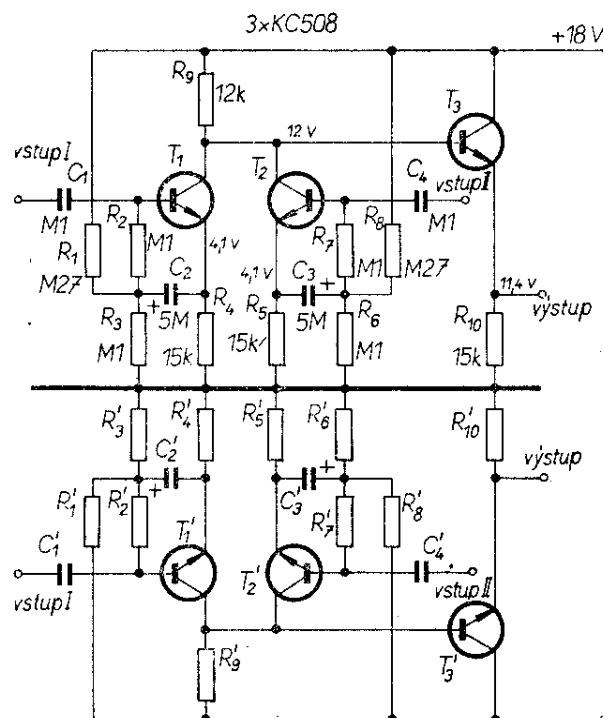
- C_1 0,22 μ F, jakýkoli typ na co nejmenší napětí
- C_2 100 μ F/6 V, elektrolyt. do plošných spojů
- C_3 100 pF, keramický polštářek nebo trubička
- C_4 200 μ F/6 V, elektrolyt. do plošných spojů

Tranzistory

T_1, T_2 KC508 (KC509, KC507)
Destička s plošnými spoji Smaragd E 37.

Směšovací předzesilovač

Ke směšování dvou nf signálů z různých zdrojů slouží zapojení na obr. 70. Vstupní signál se přivádí přes kondenzátor 0,1 μ F do bází tranzistorů T_1 a T_2 , které pracují jako zesilovače v zapojení se společným emitorem a se společným kolektorovým odporem. Tranzistor T_3 pracuje jako emitorový sledovač s velmi malou výstupní impedancí. Směšovač je konstruován tak, aby měl jednotkové zesílení a velkou vstupní impedanci. Signál po smíšení se z kolektoru T_1 a T_2 vede na bázi tranzistoru T_3 a výstupní signál se odebírá z emitoru T_3 .



Obr. 70. Směšovací předzesilovač pro dva signály

Technické údaje

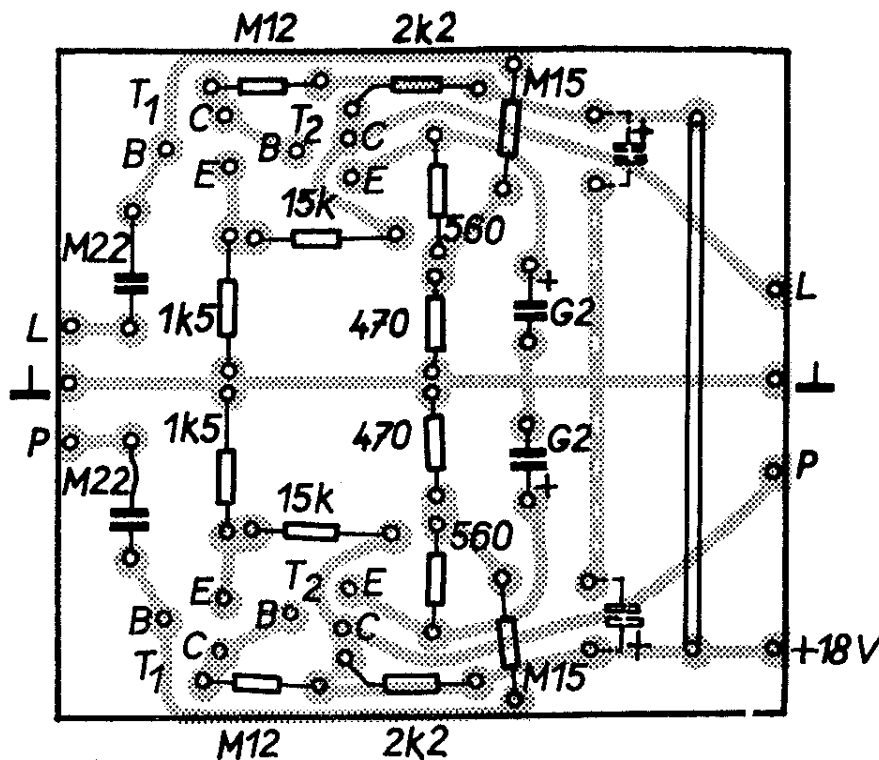
- Vstupní impedance: 2,5 M Ω .
- Výstupní impedance: 70 Ω .
- Napětové zesílení každého stupně: 1.
- Maximální vstupní napětí: 1 V.

základní zesílení obvodu 10, 20, 30 a 40 dB. Dvoustupňový zesilovač pracuje s tranzistory v zapojení se společným emitorem, zesilovač je stabilizován jak proti rozptylu parametrů tranzistorů, tak i proti teplotním změnám dvěma stejnosměrnými proudovými zpětnými vazbami – z emitoru T_2 na bázi T_1 a z kolektoru T_2 na bázi T_1 .

Technické údaje

V tabulce jsou přehledně uspořádány hodnoty součástek a vlastnosti zesilovače pro požadované zesílení. Zkreslení je pro všechny případy menší než 1 % při výstupním napětí menším než 3 V. Stejně tak pro všechny případy platí, že kmitočtová charakteristika zesilovače je

Zesílení	10	20	30	40	dB
R_1	4,7	1,5	1,5	1	k Ω
R_2	12	15	56	180	k Ω
R_3	1,8	2,2	2,2	2,2	k Ω
R_4	470	560	330	680	Ω
R_5	1 200	470	270	220	Ω
C_2	—	—	—	10	pF
U_1	3,4	0,97	0,4	0,15	V
U_2	10,8	9,3	9,3	9,7	V
U_3	5,6	3,55	2,3	3,4	V
Vstupní impedance	145	140	135	110	k Ω
Výstupní impedance	63	140	260	700	Ω



Obr. 73. Destička s plošnými spoji zesilovače z obr. 72 (součástky pro zesílení 20 dB) Smaragd E 39

rovná v mezích 20 Hz až 20 kHz. Napětí U_1 , U_2 a U_3 jsou napětí na elektrodách tranzistoru při různých hodnotách součástek zesilovače.

Zesilovač je na destičce s plošnými spoji Smaragd E 39 (obr. 73). Pohled na destičku s plošnými spoji, osazenou součástkami, je na obr. 74.

Seznam součástek

Odpory

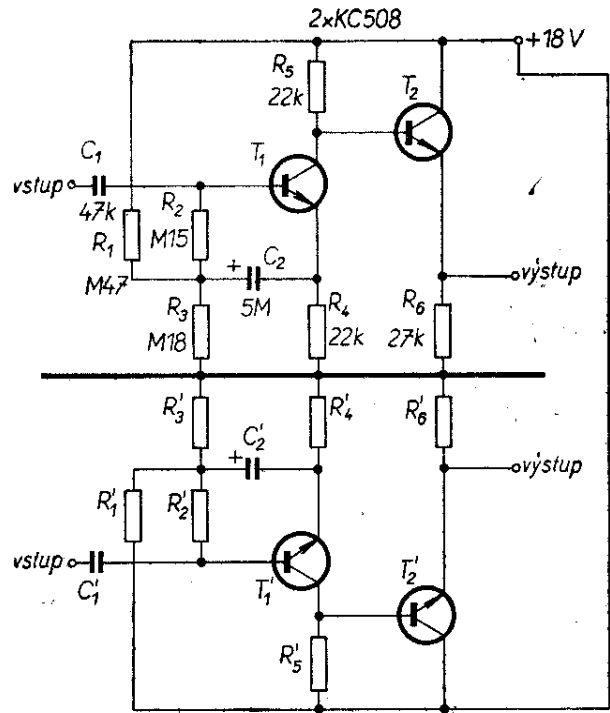
kromě odporů v tabulce jsou v obvodu ještě
 R_6 0,12 M Ω R_7 0,15 M Ω

Kondenzátory

kromě kondenzátorů v tabulce jsou v obvodu ještě
 C_1 0,22 μ F, libovolný typ na co nejmenší napětí
 C_3 200 μ F/6 V, elektrolyt. pro plošné spoje

Tranzistory

T_1, T_2 KC508 (KC509, KC507)
 Destička s plošnými spoji Smaragd E 39.



Obr. 75. Oddělovací stupeň – schéma zapojení

K oddělení různých zesilovacích stupňů, nebo k vhodnému impedančnímu přizpůsobení se používají různě zapojené obvody – cílem obvykle bývá, aby při jejich použití nedocházelo ke ztrátám a aby jejich kmitočtová charakteristika a zkreslení byly co nejvýhodnější.

Příklad obvodu, který vyhovuje uvedeným požadavkům, je na obr. 75. Jde o jednostupňový zesilovač s velmi velkým vstupním a velmi malým výstupním odporem. Tranzistor T_1 pracuje v zapojení se společným emitorem se silnou zápornou místní zpětnou vazbou emitor-báze. V důsledku zpětné vazby má stupeň velmi velký vstupní odpor a výbornou stabilitu. Tranzistor T_2 je zapojen jako emitorový sledovač k získání malého výstupního odporu.

Technické údaje

Vstupní odpor: 3,6 M Ω .

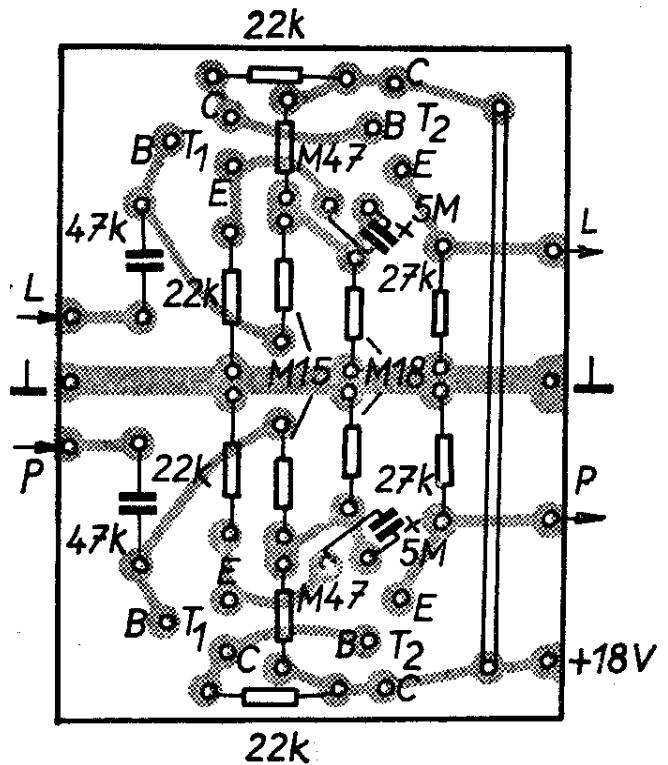
Výstupní odpor: 250 Ω .

Napětové zesílení: 1.

Mezní přenosové kmitočty: 20 Hz, 20 kHz.

Zkreslení: menší než 0,5 % při výstupním napětí menším než 2,5 V.

Zesilovač je na destičce s plošnými spoji Smaragd E 40 (obr. 76). Pohled na destič-



Obr. 76. Destička s plošnými spoji oddělovacího stupně

ku s plošnými spoji, osazenou součástkami, je na obr. 77.

Seznam součástek

Odpory

R_1 0,47 M Ω	R_4 22 k Ω
R_2 0,15 M Ω	R_5 22 k Ω
R_3 0,18 M Ω	R_6 27 k Ω

Kondenzátory

C_1 47 nF/40 V, keramický polštářek
C_2 5 μ F/6 V, elektrolytický do plošných spojů

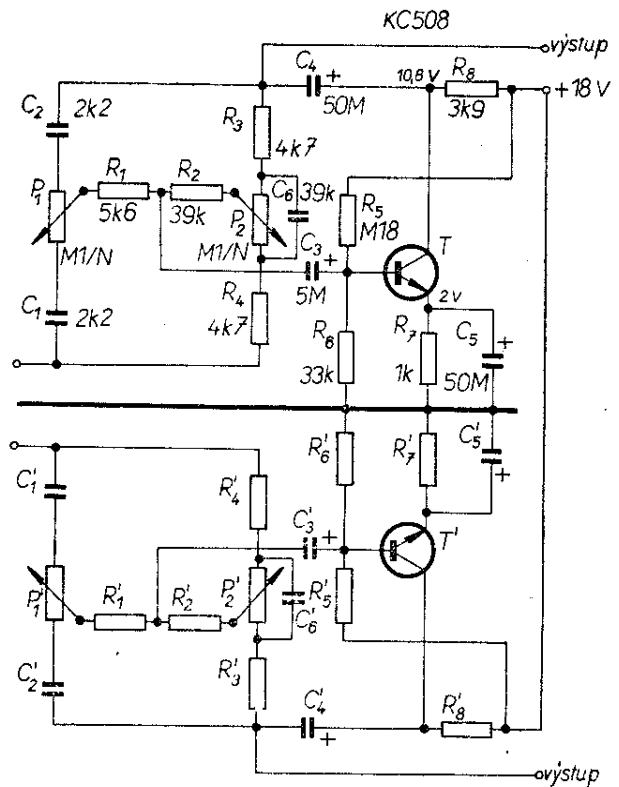
Tranzistory

T_1, T_2 KC508 (KC509, KC507)
Destička s plošnými spoji Smaragd E 40.

Aktivní korekční stupeň

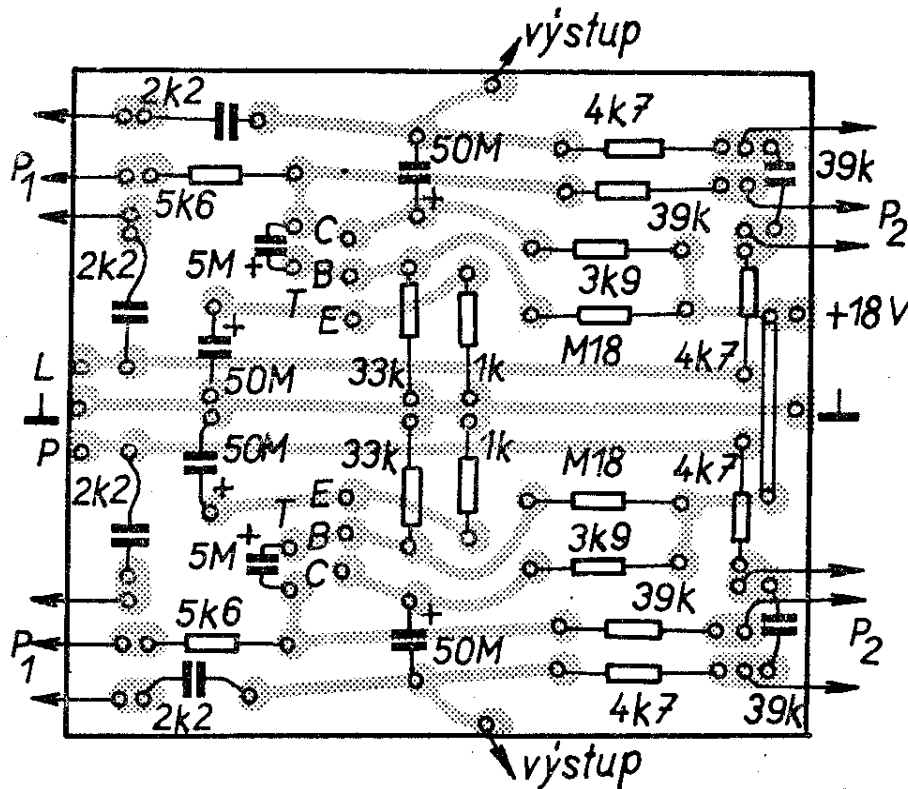
V různých nf zesilovačích lze najít i různě zapojené korekční stupně; v poslední době se nejčastěji využívá k úpravě kmitočtové charakteristiky zesilovačů tzv. zpětnovazebních korektorů. Typickým příkladem zapojení zpětnovazebního korektoru byl např. korektor nf zesilovače z RK 4/70. Podobným typem korektoru je i aktivní korekční stupeň na obr. 78.

Signál se přivádí na kmitočtově závislý napěťový dělič, který je součástí kmitočtově závislé záporné zpětné vazby z ko-



Obr. 78. Schéma aktivního korekčního stupně

lektoru tranzistoru T_1 na jeho bázi. Potenciometry v kmitočtově závislém napěťovém děliči mění přenosovou charakte-



Obr. 79. Destička s plošnými spoji korekčního stupně

ristiku stupně – potenciometr s paralelním kondenzátorem v oblasti nízkých kmitočtů, potenciometr se sériovými kondenzátory v oblasti vysokých kmitočtů. Tranzistor T_1 v zapojení se společným emitorem nahrazuje ztráty, vzniklé průchodem signálu napětovým děličem. Výstupní signál se odebírá z výstupu napětového děliče.

Technické údaje

Rozsah regulace: na kmitočtu 20 Hz –24 dB, +19 dB, na kmitočtu 20 kHz –19 dB, +19 dB.

Napětové zesílení: pro 1 kHz asi 0,91.

Zkreslení: při vstupním napětí menším než 250 mV menší než 0,1 %.

Vstupní impedance pro 1 kHz: 40 k Ω .

Výstupní impedance pro 1 kHz: 180 Ω .

Zesilovač je na destičce s plošnými spoji Smaragd E 41 (obr. 79). Destička s plošnými spoji, osazená součástkami, je na obr. 80.

Seznam součástek

Odpory

R_1 5,6 k Ω
 R_2 39 k Ω
 R_3 4,7 k Ω
 R_4 4,7 k Ω

R_5 0,18 M Ω
 R_6 33 k Ω
 R_7 1 k Ω
 R_8 3,9 k Ω

Kondenzátory

C_1 2,2 nF/40 V, keramický polštářek nebo trubička
 C_2 2,2 nF/40 V, keramický polštářek nebo trubička
 C_3 5 μ F/6 V, elektrolytický do plošných spojů
 C_4 50 μ F/10 až 15 V, elektrolytický do plošných spojů
 C_5 50 až 100 μ F/6 V, elektrolytický do plošných spojů
 C_6 39 nF/40 V, keramický polštářek

Potenciometry

P_1, P_2 tandemové potenciometry lineární, 100 k Ω

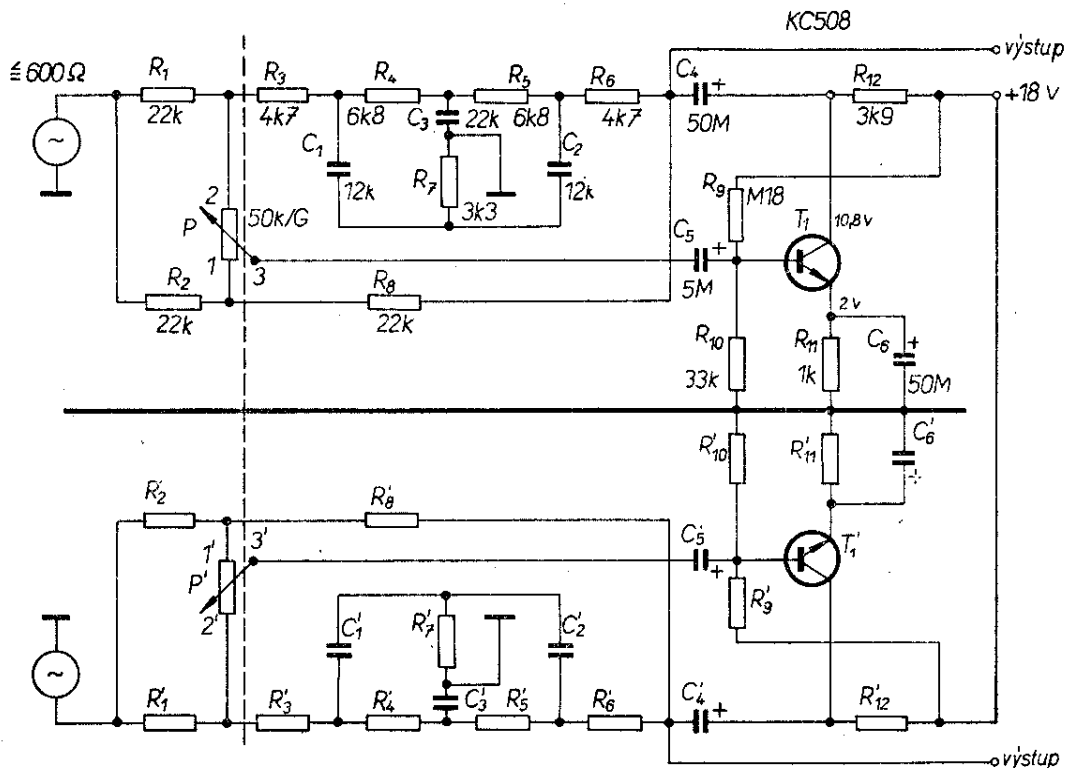
Tranzistor KC508 (KC509, KC507)

Destička s plošnými spoji Smaragd E 41.

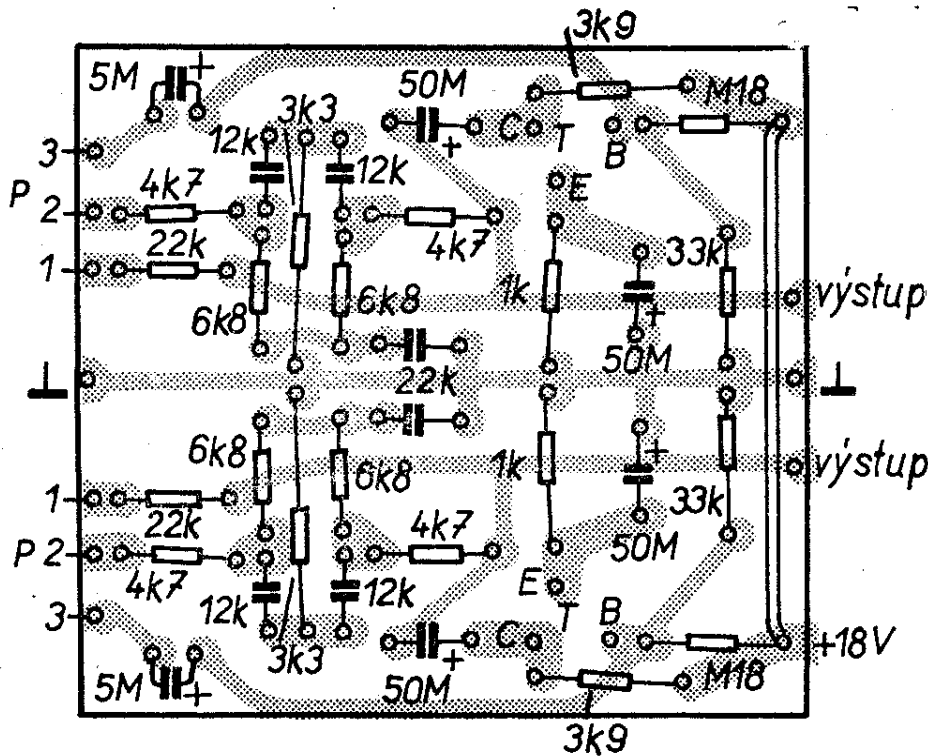
Potenciometry by měly mít souběh lepší než 3 dB. Aby byly dosaženy uvedené vlastnosti obvodu, musí mít součásti kmitočtové závislého napětového děliče toleranci maximálně 5 %.

Aktivní filtr „prezenc“

Během let se v technice nf zesilovačů objevovalo množství různých doplňkových obvodů, poplatných často momentální módě. Některé z těchto obvodů měly jepičí život, jiné se (i když s úpravami) udržely až dodnes. Jedním z obvodů, které jsou vhodné především pro některá speciální využití, je i filtr, jehož zapojení je na obr. 81, tzv. „prezenc“. Obvod zdůrazňuje ostře kmitočty v okolí 2 000 Hz až o 13 dB.



Obr. 81. Aktivní filtr „prezenc“ – schéma zapojení



Obr. 82. Destička s plošnými spoji filtru z obr. 81

Zapojení je podobné zapojení aktivního korekčního stupně. Tranzistor pracuje v zapojení se společným emitorem a má mezi kolektorem a bází kmitočtově závislou zápornou zpětnou vazbu. Ve větvi zpětné vazby je zapojen dvojitý článek T_1 , který upravuje přenosovou charakteristiku filtru. Zdůraznění vybraného pásma kmitočtů lze řídit potenciometrem P_1 .

- C_3 22 nF/40 V, keramický polštářek
- C_4 50 μ F/10 až 15 V, elektrolyt. do plošných spojů
- C_5 5 μ F/6 V, elektrolyt. do plošných spojů
- C_6 50 μ F/6 V, elektrolyt. do plošných spojů

Potenciometr
 P_1 50 k Ω , logaritmický

Tranzistor
 T_1 KC508 (KC509, KC507)
 Destička s plošnými spoji Smaragd E 42.

Technické údaje

Napětové zesílení při lineárním přenosu: při 1 kHz asi 0,95.

Vstupní impedance: 12 k Ω .

Výstupní impedance: 100 Ω .

Obvod je na destičce s plošnými spoji Smaragd E 42 (obr. 82).

Seznam součástek

Odpory

R_1 22 k Ω	R_7 3,3 k Ω
R_2 22 k Ω	R_8 22 k Ω
R_3 4,7 k Ω	R_9 0,18 M Ω
R_4 6,8 k Ω	R_{10} 33 k Ω
R_5 6,8 k Ω	R_{11} 1 k Ω
R_6 4,7 k Ω	R_{12} 3,9 k Ω

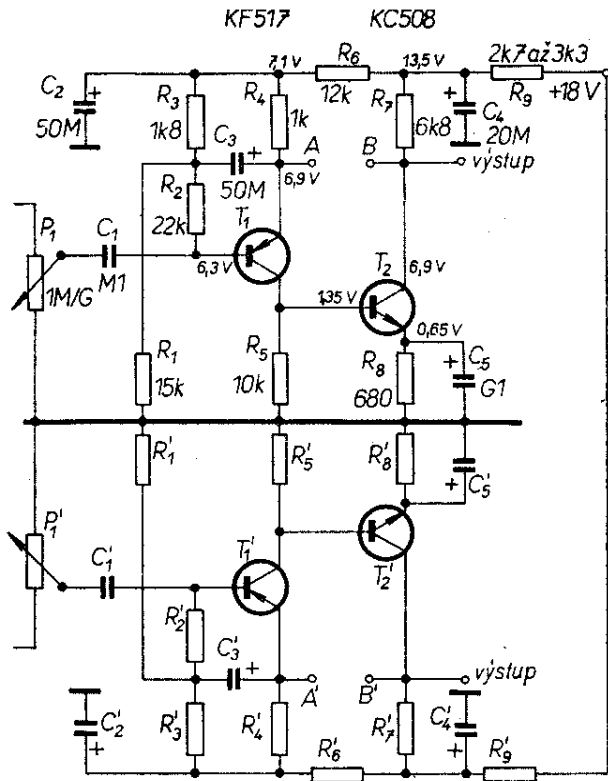
Kondenzátory

- C_1 12 nF/40 V, keramický polštářek
- C_2 12 nF/40 V, keramický polštářek

Stupeň s potenciometrem pro vyvážení kanálů

Univerzální předzesilovač, vhodný k zařazení za potenciometr hlasitosti nebo i k jiným účelům, je na obr. 83. Může sloužit jak pro monofonní, tak pro stereofonní zesilovače. V případě, že bude použit pro monofonní zesilovač, zařadíme mezi emitor prvního tranzistoru a kolektor druhého tranzistoru odpor 4,7 k Ω (body A—B) u stereofonního zesilovače zapojíme mezi body A a B obvod na obr. 83 dole s potenciometrem k řízení vyvážení kanálů.

Obvod je řešen s dvojicí tranzistorů opačné polarity, což má některé výhody (galvanická vazba prvního a druhého tranzistoru a dobrá stabilita). Obvod byl zkou-



Obr. 83. Schéma zapojení stupně s potenciometrem pro vyvážení kanálů

šen jak pro polaritu tranzistorů podle schématu, tak i pro opačnou polaritu (první tranzistor n-p-n, druhý p-n-p), v obou případech byly výsledky měření zcela shodné. V druhém případě je pouze třeba obrátit polaritu napájecího napětí a elektrolytických kondenzátorů.

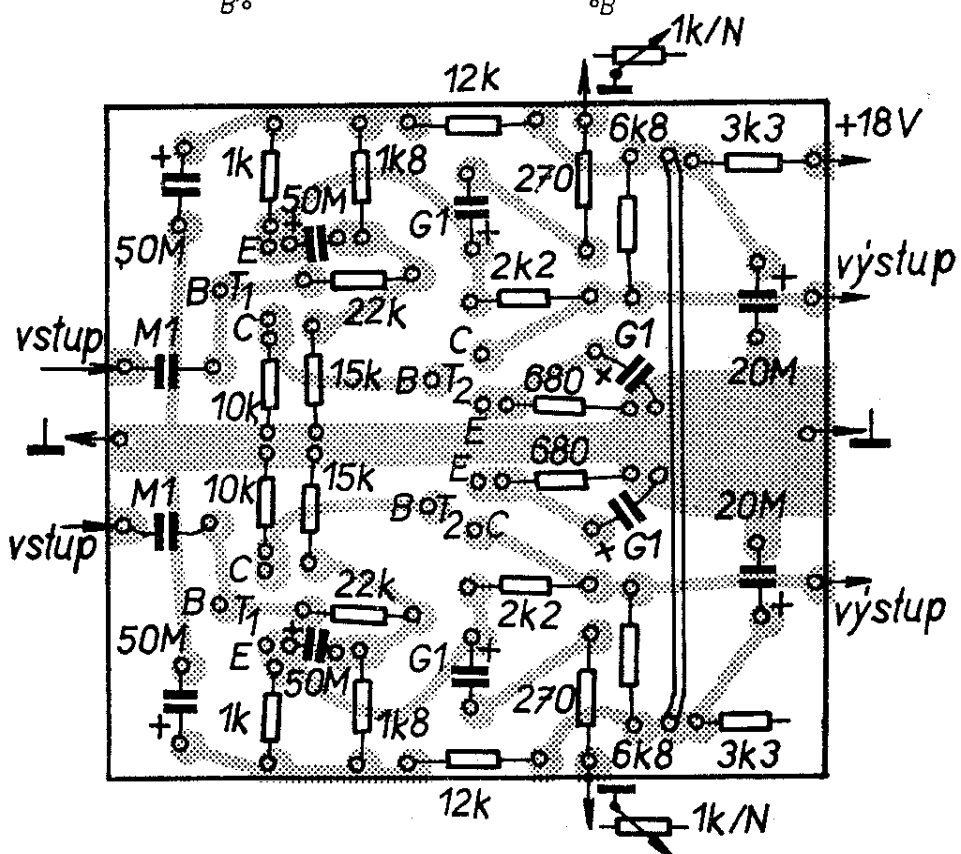
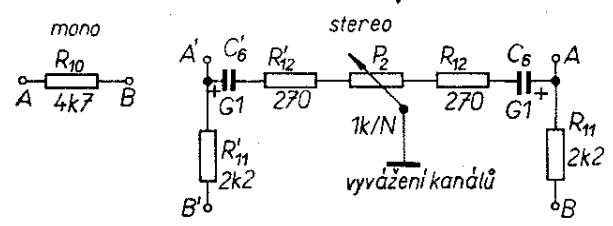
Předzesilovač má pracovní bod stabilizován proti rozptylu parametrů tranzistorů stejnosměrnou zápornou zpětnou vazbou z kolektoru T_2 na emitor T_1 . Vstupní impedance je 330 k Ω . Výstupní impedance je upravena pro připojení regulátoru hloubek a výšek.

Zesilovač je na destičce s plošnými spoji Smaragd E 43 (obr. 84). Osazená destička je na obr. 85.

Seznam součástek

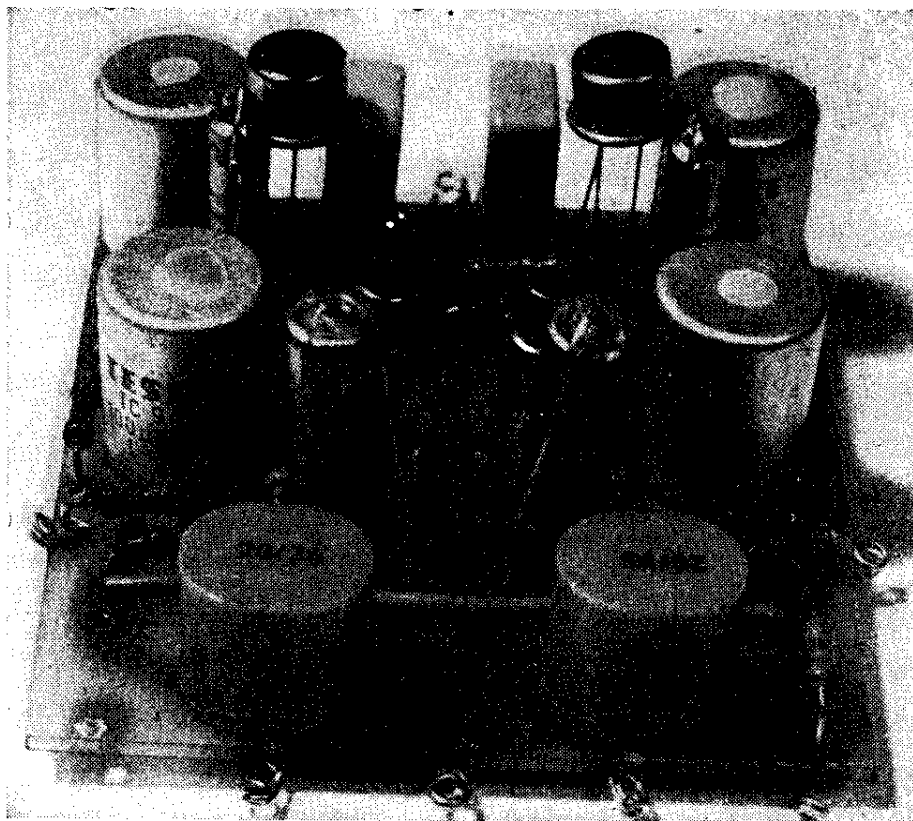
Odpory

R_1 15 k Ω	R_6 12 k Ω
R_2 22 k Ω	R_7 6,8 k Ω
R_3 1,8 k Ω	R_8 680 Ω
R_4 1 k Ω	R_9 2,7 až 3,3 k Ω
R_5 10 k Ω	R_{10} 4,7 k Ω



Obr. 84. Destička s plošnými spoji pro zapojení z obr. 83

Obr. 85. Destička s plošnými spoji z obr. 84, osazená součástkami



Kondenzátory

- C_1 0,1 $\mu\text{F}/40\text{ V}$, keramický polštárek
- C_2 50 $\mu\text{F}/\text{V}$, elektrolytický do plošných spojů
- C_3 50 $\mu\text{F}/\text{V}$, elektrolytický do plošných spojů
- C_4 20 $\mu\text{F}/15\text{ V}$, elektrolytický do plošných spojů
- C_5 100 $\mu\text{F}/6\text{ V}$, elektrolytický do plošných spojů

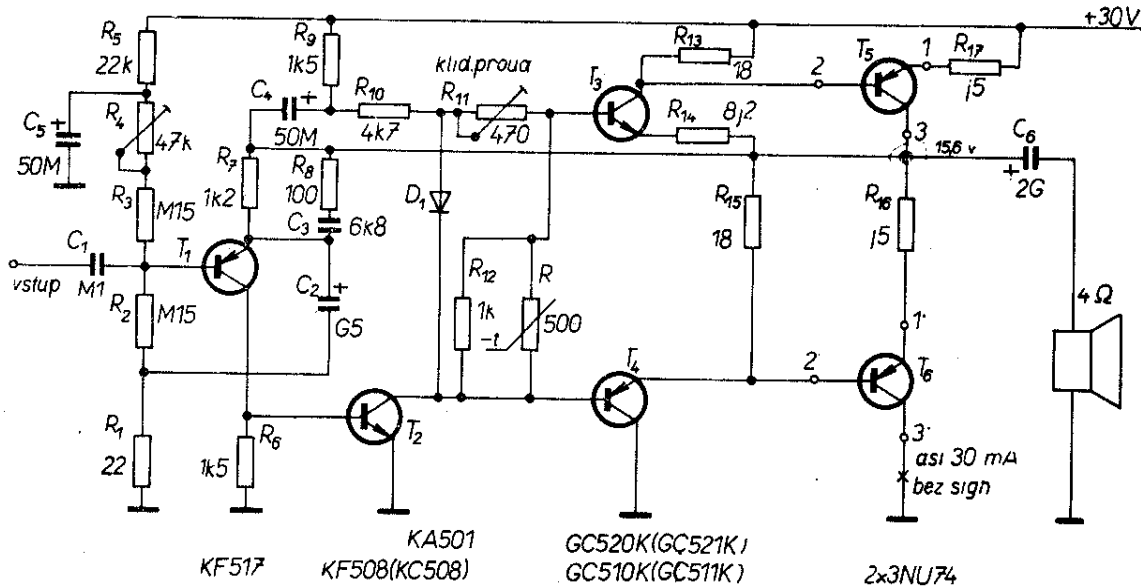
Při stereofonní verzi s potenciometrem pro vyvážení kanálů se vynechá R_{10} , přibude R_{11} , 2,2 k Ω , R_{12} , 270 Ω a kondenzátor C_4 , 100 $\mu\text{F}/6\text{ V}$.

Potenciometr P je 1 k Ω , lineární

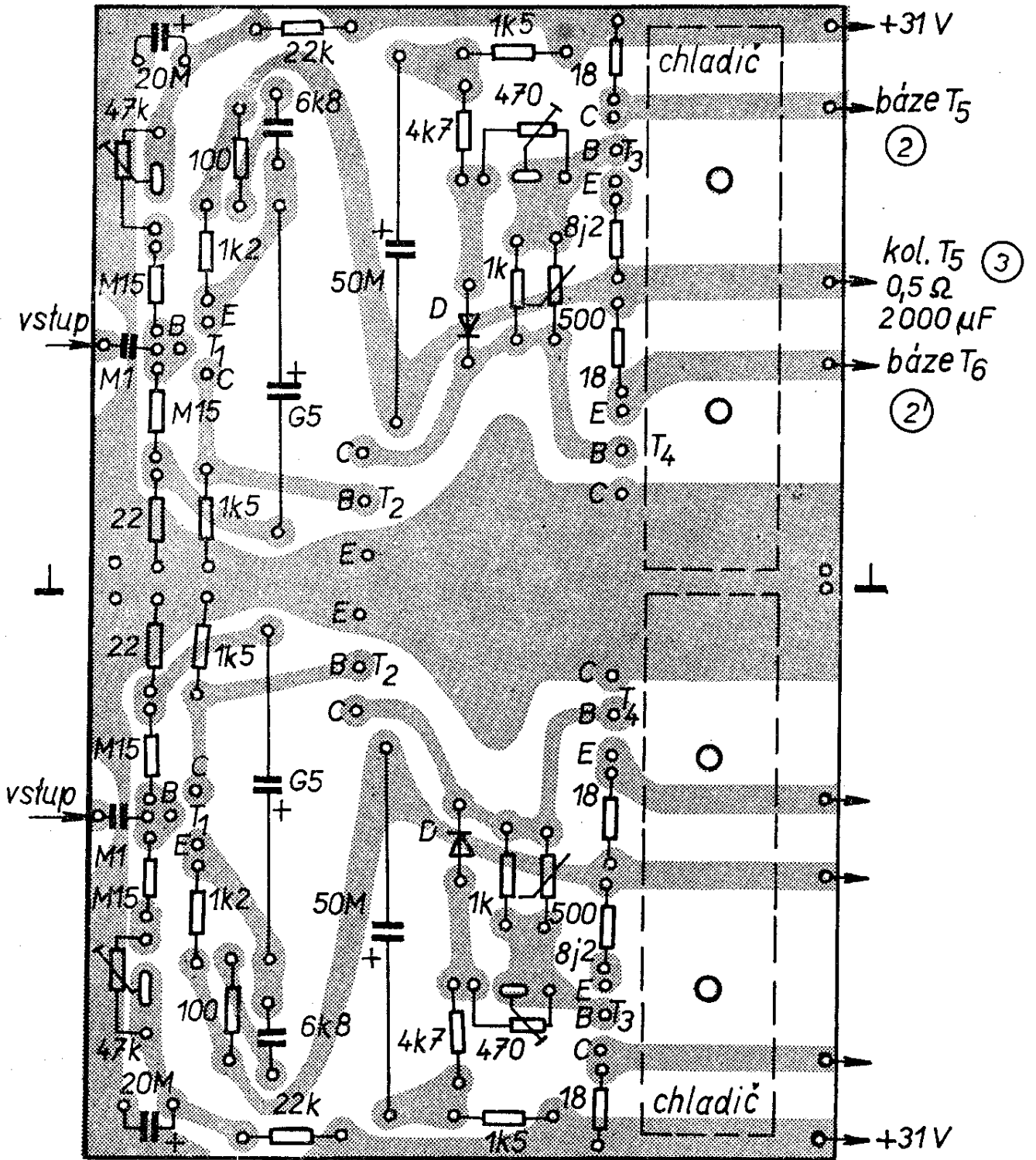
Destička s plošnými spoji Smaragd E 43.

Koncový zesilovač 25 W, 31 V

Jak se již i na stránkách tohoto časopisu několikrát zdůrazňovalo, nejvýhodnější je řešit koncové zesilovače s doplňkovými tranzistory. Protože však bohužel nejsou na našem trhu vhodné doplňkové tranzistory pro výkony zesilovače přes 20 W, a protože koncový zesilovač s kře-



Obr. 86. Koncový zesilovač



Obr. 87. Destička s plošnými spoji koncového zesilovače

míkovými tranzistory vyjde neúměrně drahý, použil jsem jediné možné řešení – vstup zesilovače s křemíkovými tranzistory a budicí a koncový stupeň s poměrně levnými germaniovými tranzistory, z nichž navíc doplňkové tranzistory nemusíme párovat, neboť jsou na trhu již párované.

Vlastní zapojení koncového zesilovače je celkem běžné (obr. 86). Pro dobrou stabilitu je vstup zapojen s tranzistory opačné polaritě – první tranzistor je typu p-n-p, druhý n-p-n. V kolektoru tranzistoru T_1 je ve větvi zpětné vazby zapojen člen RC, který omezuje horní mezní přenašený kmitočet na 18 kHz (6,8 nF, 100 Ω). Koncový stupeň je tzv. kvazikomplementární, budič je z doplňkových tranzistorů; mezi bázemi tranzistorů budiče je zapojena jednak křemíková dioda, která stabilizuje klidový proud budiče a koncových párovaných tranzistorů při kolísání napájecího napětí a jednak teplotně závislý odpor (termistor), který stabilizuje pracovní podmínky budiče a koncového stupně při změnách teploty. Při konstrukci bývá vhodné (především tehdy, bude-li se zesilovač používat za extrémních podmínek, tj. při teplotě okolí nad 45 °C a na hranici maximálního výkonu) umístit termistor buď na chladič budičích, nebo koncových tranzistorů.

Technické údaje

Napájecí napětí: 31 V.

Odebíraný proud: při výkonu 20 W asi 1 A.

Výstupní výkon: 20 W při $f = 1$ kHz, zkreslení 1 %, při zkreslení větším než 1 % lze odebírat výkon až 35 W.

Zkreslení: 0,1 % do výkonu 20 W.

Vstupní napětí pro vybuzení na 20 W: 170 mV (zpětná vazba 42 dB).

Vstupní odpor: 150 k Ω .

Odstup cizích napětí: 68 dB při 50 mW, 84 dB při 20 W.

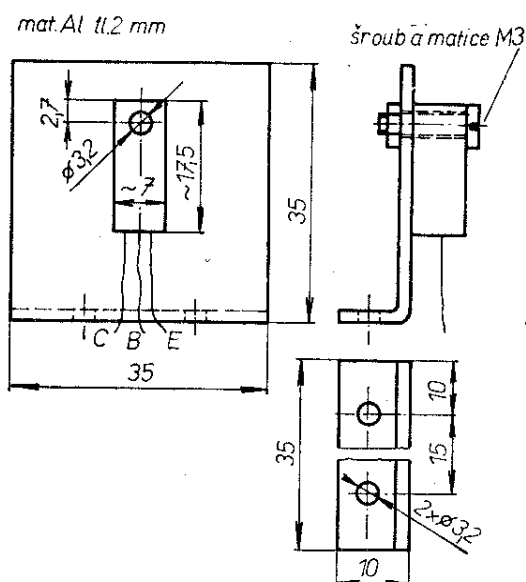
Odstup hluku: 70 dB při 50 mW, 90 dB při 20 W.

Konstrukční údaje

Zesilovač je konstruován na destičce s plošnými spoji Smaragd E 44 (obr. 87).

Tranzistory budiče jsou na chladiči z hliníkového profilu, jako chladič pro tyto tranzistory postačí však vertikálně postavený hliníkový plech s rozměry podle obr. 88. Koncové tranzistory jsou též na chladiči s 2,75 °C/W. Tomu odpovídají dvě svisle postavené hliníkové desky o rozměrech 165 \times 165 mm a tloušťce 3 mm. Lze pochopitelně použít i profilovaný chladič, který potom může mít mnohem menší rozměry.

Při uvádění do chodu nastavíme především klidový proud koncových tranzistorů odporovým trimrem 470 Ω asi na 30 až 40 mA (bez signálu). Odporovým trimrem 47 k Ω nastavíme symetrii. Vyzkoušíme činnost ochranné diody a termistoru, případně upravíme velikost paralelního odporu mezi bázemi tranzistorů budičeho stupně. Zesilovač uvádíme do chodu samozřejmě tak, že nepoužíváme ihned plné napájecí napětí – zvolíme nejdříve napětí asi 15 V, které postupně zvětšujeme při kontrole odebíraného proudu. S výhodou lze k napájení při uvádění do chodu použít stabilizovaný říditelný zdroj s elektronickou pojistkou. Konstrukce zesilovače je však natolik jednoduchá, že by nemělo dojít při uvádění do chodu k žádným potížím; především také proto, že koncový stupeň je záměrně poněkud poddimenzován (co do výstupního výkonu).



Obr. 88. Chladič pro budičí tranzistory

Obsah

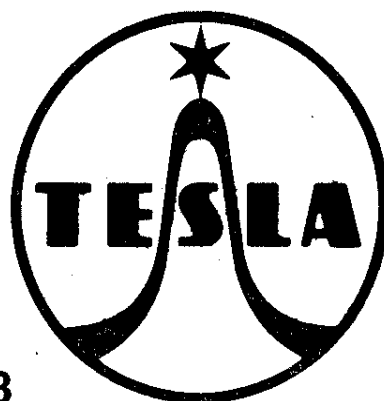
Zajímavá a praktická zapojení 4	Přímoukazující měřič kmitočtu do 300 kHz	27
Napáječe, usměrňovače, řízené zdroje	Tranzistorový zkoušeč zkratů mezi závity	28
Stabilizovaný zdroj konstantního proudu	2	
Měnič napětí 6/12 V na 300 V, 25 W	3	
Měnič napětí bez transformátoru	3	
Nabíječka baterií se samočinným vypínáním	5	
Bipolární nadproudová ochrana Zenerova dioda torchu jinak	6	
Ochrana motoru proti přetížení	8	
Nf technika	Různě aplikovaná elektronika	
Předzesilovač pro magnetickou přenosku s IO	9	
Nf zesilovač pro silně proměnné napájecí napětí	10	
Nf zesilovač s nastavitelným vstupním odporem	10	
Nf zesilovač pro přenos řeči	11	
Předzesilovač pro hudební soubory Vibrasonic	12	
Tranzistorový metronom	14	
Přijímací a vysílací technika	Hledač kovových předmětů	35
Řízení šířky přenášeného pásma při příjmu na SV	15	
Kmitočtově modulovaný malý vysílač	16	
Regenerační přijímač 0,57 až 30 MHz	18	
Dvoutranzistorový přijímač na sluchátka	19	
Stereofonní dekodér	20	
Měřicí technika	Jiný hledač kovových předmětů	36
Kalibrátor pro osciloskop	21	
Jednoduchý můstek pro měření kapacit	23	
Přímoukazující měřič LC moderního zapojení	24	
	Hledač kovových předmětů s křemíkovými tranzistory	37
	Zařízení pro buzení řidičů	38
	Tranzistorový generátor signálu pilovitého průběhu	39
	Automatika s tyristorem pro elektronický blesk	40
	Elektronické ovládání stěračů	41
	Elektronické blikače	41
	Oscilátory sinusových signálů s tranzistory FET	42
	Tovární zařízení pro dálkové ovládání	43
	Konstrukční část	
	Nf zesilovač stovebnicově	46
	Předzesilovač pro magnetickou přenosku	46
	Předzesilovač pro mikrofon	49
	Směšovací předzesilovač	50
	Univerzální zesilovací stupeň	51
	Oddělovací stupeň	53
	Aktivní korekční stupeň	54
	Aktivní filtr „prezenc“	55
	Stupeň s potenciometrem pro vyvážení kanálů	56
	Koncový zesilovač 25 W	58
	Omezovač hovorových „špiček“	61

RADIOVÝ KONSTRUKTÉR – vydává vydavatelství MAGNET, Praha 1, Vladislavova 26, telefon 234355-7 ● Šéfredaktor ing. František Smolík ● Redakce Praha 2, Lublaňská 57, tel. 223630 ● Redakční rada: K. Bartoš, V. Brzák, ing. J. Čermák, CSc. K. Donát, L. Hlinský, ing. L. Hloušek, A. Hofhans, Z. Hradiský, ing. J. T. Hyan, J. Krémárik, ZMS, ing. J. Jaroš, K. Novák, ing. O. Petráček, M. Procházka, ing. J. Vackář, CSc., laureát st. ceny KG., J. Ženíšek ● Ročně vyjde 6 čísel. Cena výtisku 4,50 Kčs, pololetní předplatné 13,50 Kčs, roční předplatné 27, – Kčs ● Rozšiřuje PNS, v jednotkách ozbrojených sil MAGNET – administrace, Praha 1, Vladislavova 26. Objednávky přijímá každá pošta i doručovatel ● Objednávky do zahraničí vyřizuje PNS – vývoz tisku, Jindřišská 14, Praha 1 ● Dohlédací pošta 07 ● Tiskne Naše vojsko, závod 01, Na valech 1, Praha – Dejvice ● Za původnost příspěvku ručí autor. Redakce rukopis vrátí, bude-li vyžádán a bude-li připojena frankovaná obálka se zpětnou adresou ● Toto číslo vyšlo 23. června 1971

© Vydavatelství Magnet Praha

SOUČÁSTKY PRO AMATÉRY

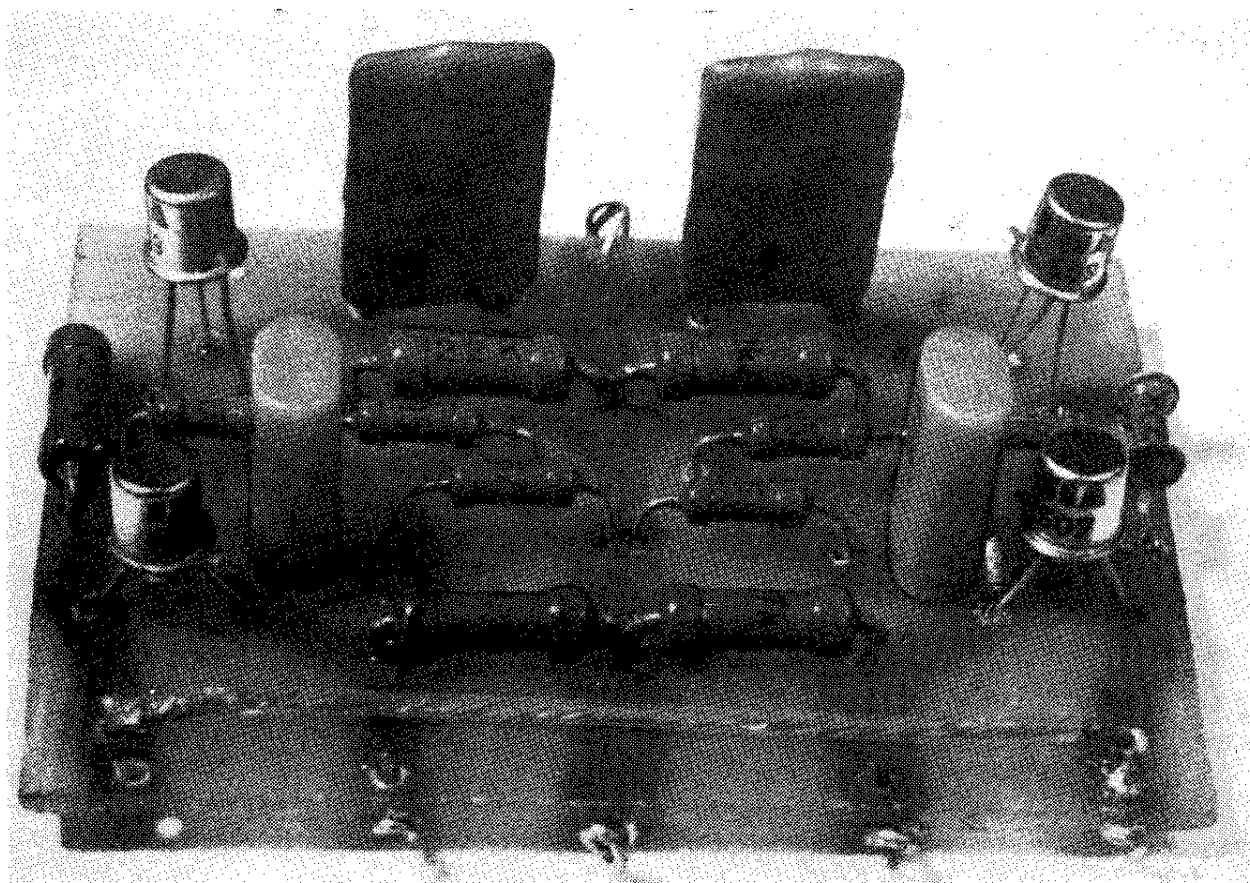
- PRAHA 1, Martinská 3
- BRNO, Františkánská 7
- OSTRAVA, Gottwaldova 10
- UHERSKÝ BROD, Moravská 92
(zde též zásilková služba)
- BRATISLAVA, Červenej armády 8



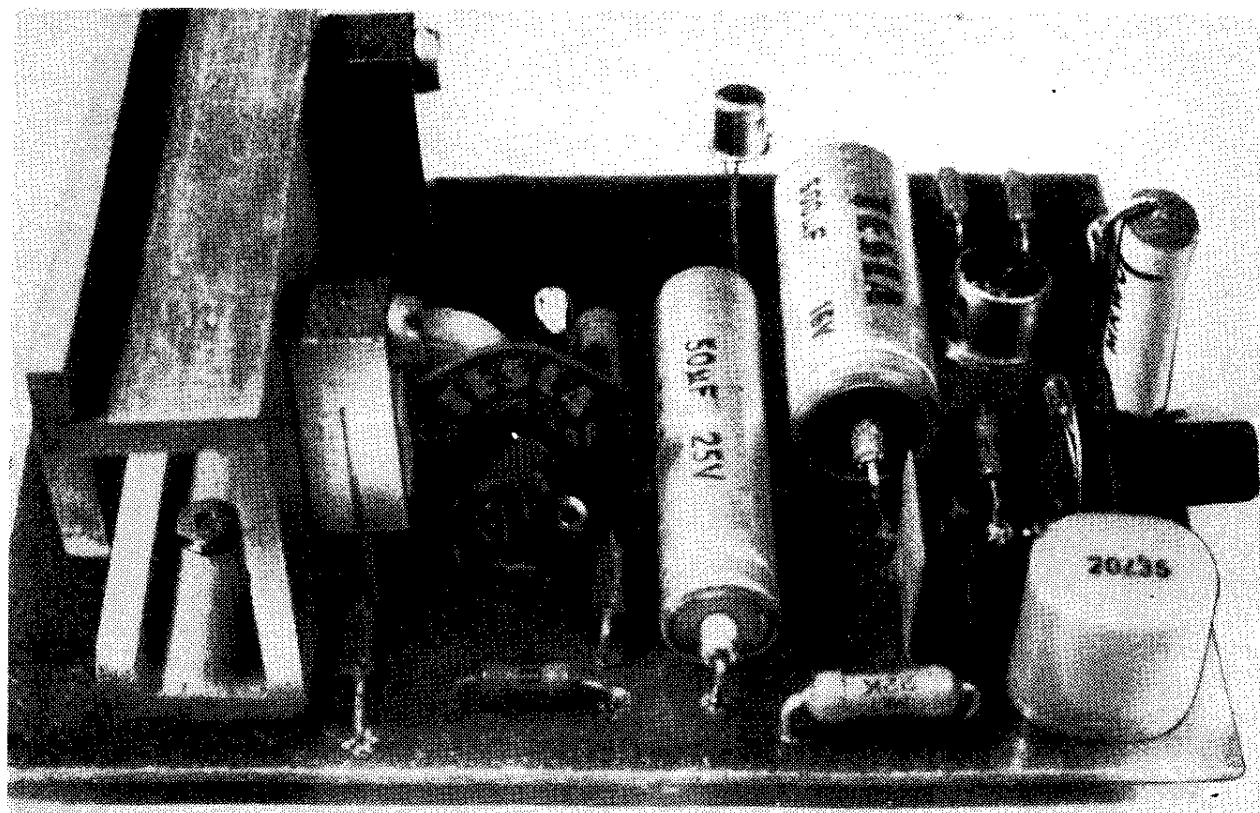
Tyto prodejny TESLA jsou specializovány na součástky pro radioamatéry. Jinak můžete součástky žádat i v ostatních prodejnách TESLA:

Praha 1, Národní 25, pasáž Metro; Praha 1, Soukenická 3; Praha 2, Slezská 4; Praha 8, Sokolovská 146; Kladno, Čs. armády 590; České Budějovice, Jirovcova 5; Pardubice, Jeremenkova 2371; Ústí n. Lab., Pařížská 19; Děčín, Prokopa Holého 21; Cheb, tř. ČSSP 26; Chomutov, Puchmajerova 2; Liberec, Pražská 142; Jablonec n. Nis., Lidická 8; Teplice, ul. 28. října 858; Jihlava, nám. Míru 66; Prostějov, Žižkovo nám. 10; Havířov VI, Zápotockého 63; Frýdek-Místek, dům služeb, sídl. Riviera; Karviná IV, Čapkovo nám. 1516; Králíky, nám. ČSA 362; Olomouc, nám. Rudé arm. 21; Hodonín, Gottwaldovo nám. 13.

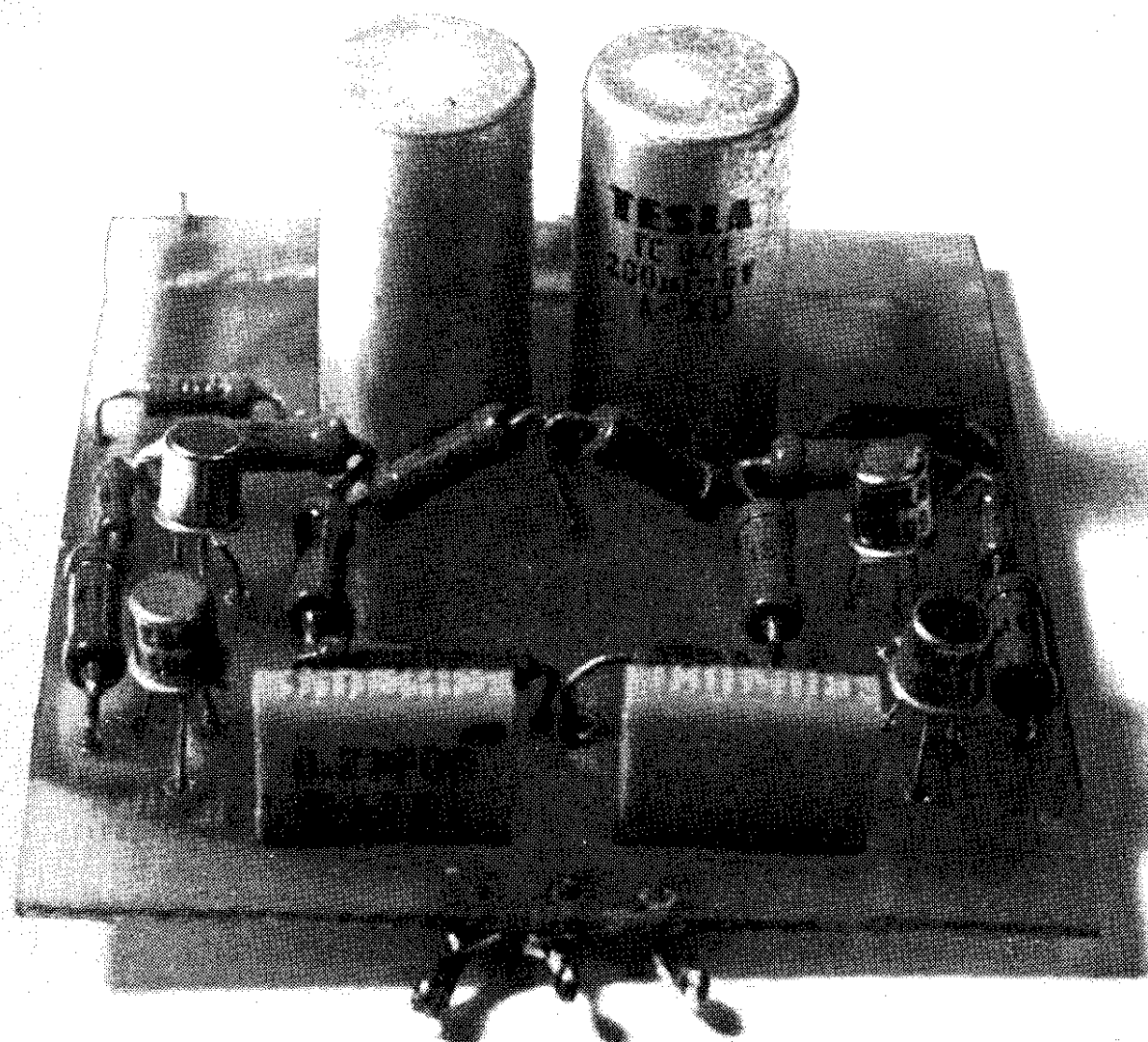
Trenčín, Ludový háj 3; Bratislava-Pošeň, Borodáčova 96 (velkoobchod); Banská Bystrica, Malinovského 2; Nižná n. Oravou, Dům služeb; Košice-Nové Mesto, Dům služeb Luník I; Kežmarok, Sovietskej armády 50; Michalovce, Dům služeb, II. patro; Prešov, Slovenskej republiky rad 5; Trebišov, Dům služeb.



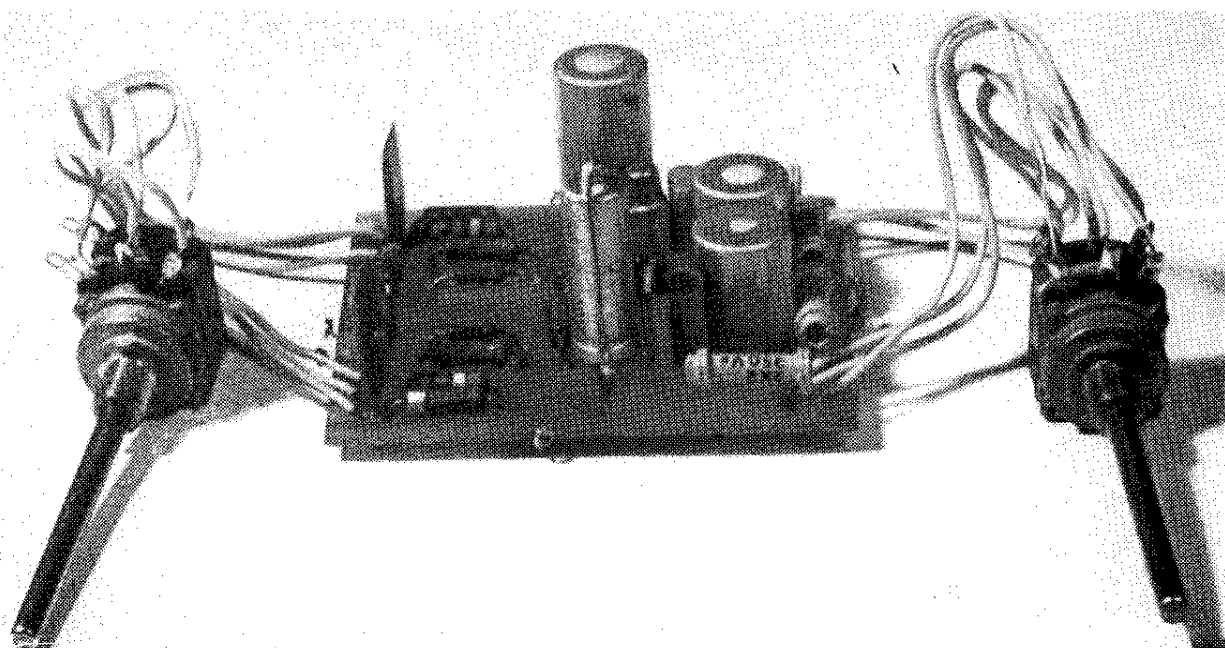
Obr. 77. Osazená destička s plošnými spoji z obr. 76



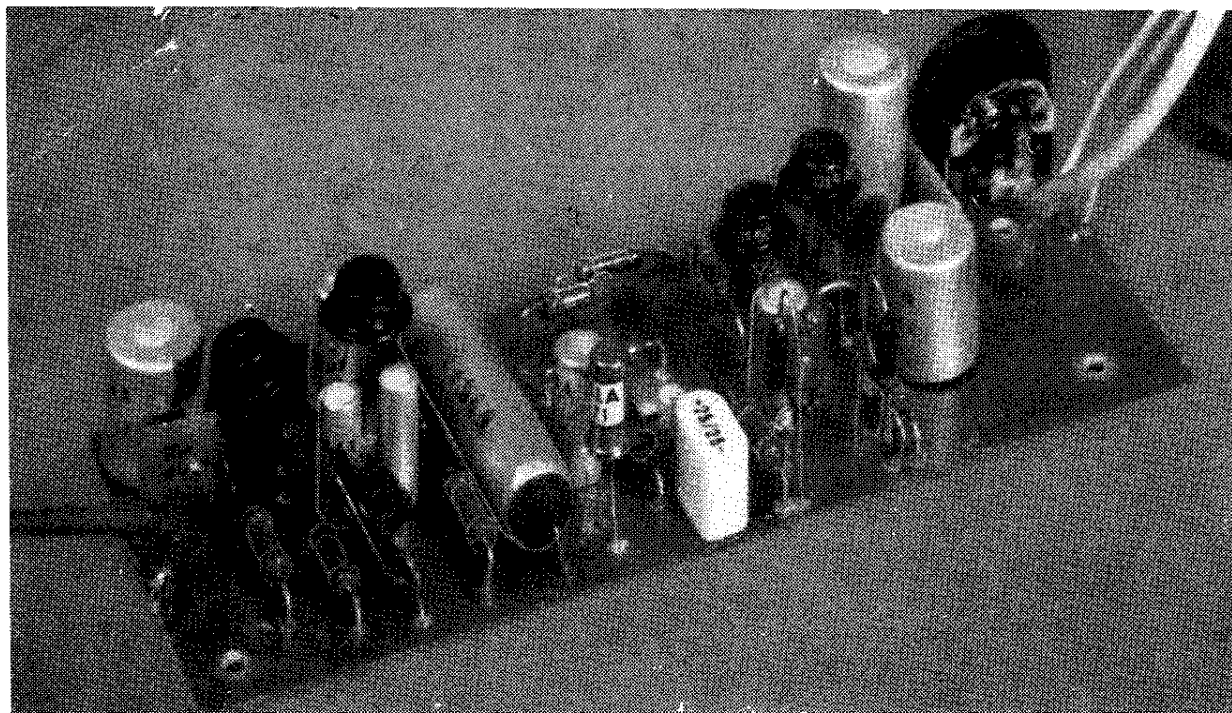
Obr. 89. Destička z obr. 87, osazená součástkami



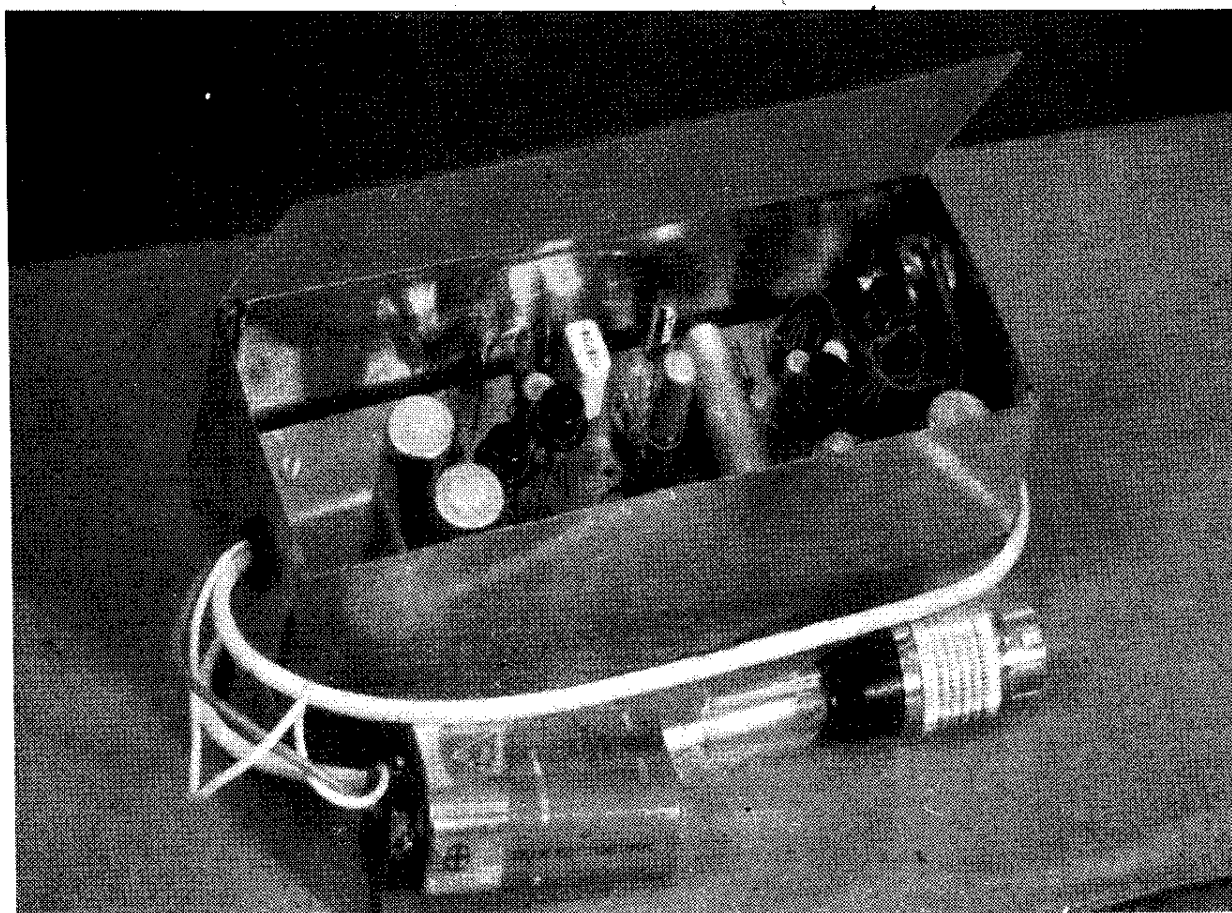
Obr. 74. Osazená destička s plošnými spoji podle obr. 73



Obr. 80. Destička s plošnými spoji z obr. 79, osazená součástkami



Obr. 92a. Osazená destička s plošnými spoji zapojení z obr. 90



Obr. 92b. Zařízení z obr. 90, připravené k provozu