

Žijeme ve druhé polovině dvacátého století. Dosud ještě nikdy nebyl technický pokrok tak pronikavý, jako jsme toho svědky dnes. Technický pokrok se v té či oné míře dotýká každého z nás, ne každý však dokáže držet krok – a jsou i tací, kteří se snaží zaostávat úmyslně, neboť se (ovšem mylně) domnívají, že tak uniknou některým méně příjemným stránkám technického pokroku. To je však

kající odborník v jednom oboru se nutně stává amatérem v jiných oborech.

A protože i koníček, hobby, dnes vyžaduje většinou nejen ruce, ale i hlavu, a kromě toho i určité znalosti a zkušenosti, vychází ve světě i u nás mnoho časopisů a různých jiných tiskovin, které jsou věnovány všem, kdo rádi pracují, hloubají, kdo hledají pro svoji volnou chvíli inspiraci, pomůcky, pomoc.

K ČEMU HLAVA, K ČEMU RUCE

otázka víceméně filosofická, kterou se nám nepřísluší řešit.

Pro nás je zajímavé to, že technický pokrok přináší sebou jako reakci na zmechanizovanou a zautomatizovanou velkosériovou výrobu i rozvoj zájmové činnosti – dnes již např. fotografuje téměř každý, mnoho lidí se „vrhlo“ na zahrádkářství apod. Také množství zájemců o elektrotechniku a elektroniku je nebývalé, a na rozdíl od dřívějška nejsou to jen pracovníci z jiných oborů – mezi radioamatéry dnes patří i mnoho těch, kteří mají jako profesi některý z oborů elektrotechniky nebo elektroniky. Je to pochopitelné, neboť technický pokrok vyžaduje úzkou specializaci, každý obor elektroniky se rychle vyvíjí a je někdy velmi těžké držet krok i pouze v tom oboru, v němž pracujeme. Důsledkem toho je, že i vyni-

Mezi časopisy tohoto druhu patří i Radiový konstrukter. Některá jeho čísla jsou věnována spíše těm, kteří raději než hlavou pracují rukama. Jiná čísla (a mezi ně patří i Zajímavá zapojení) pouze naznačují cestu, nebo lépe řečeno, snaží se být jakýmsi inspiračním zdrojem pro ty, jimž nevádí k cíli delší cesta, kteří se zajímají o nekonvenční nebo neběžná a nová řešení různých přístrojů a zařízení. Ta jsou určena především těm, kteří při svých volných chvílích rádi využívají i své hlavy, které těší vnášet do práce jiných i kus svých znalostí a vědomostí.

Ideální by však bylo, aby každý ve chvílích oddechu zaměstnával stejně ruce jako hlavu. Snad si tedy každý čtenář najde v tomto čísle RK ten „svůj“ návod, ten „svůj“ obvod, při jehož realizaci bude moci použít jak hlavu, tak i ruce.

Zdeněk Svobodný

Ze zkušeností z minulých čísel Zajímavých a praktických zapojení a z dopisů čtenářů vyplynul pro mne jednoznačný požadavek – vybírat praktičtější a dostupnější zapojení, jejichž realizace by byla pro většinu čtenářů snadnější. Je sice pravda, že většinu zahraničních součástek lze nahradit, vyžaduje to však někdy znalosti, které lze získat pouze studiem nebo dlouhou zkušeností. Aby mohl běžný čtenář využít většiny uvedených zapojení, vybral jsem v letošním roce jednak jednodušší obvody a jednak obvody, které jsou současně vhodné k experimentování bez složitých měřicích přístrojů.

Celý obsah je opět rozdělen do několika základních kapitol, stejně jako v minulých letech.

Napáječe, usměrňovače, řízené zdroje, měniče

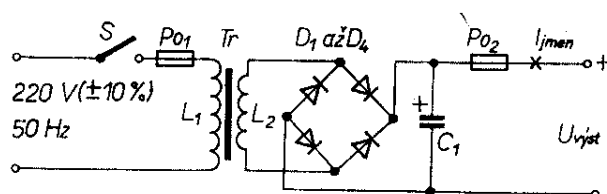
Univerzální stabilizovaný zdroj

K napájení měřicích přístrojů, elektronických řídicích a ovládacích obvodů, zesilovačů atd. se stále více používají stabilizované zdroje nejrůznějších druhů a provedení. V tomto článku je uvedeno zapojení univerzálního napájecího zdroje, v němž pouhou výměnou součástek za jiné lze dosáhnout výstupního napětí 6 až 40 V při odběru proudu 500 mA až 2 A. Všechny použité tranzistory jsou křemíkové typy – jejich náhrady při osazování zapojení našimi výrobky jsou uvedeny v katalogu tranzistorů, který vychází na pokračování v AR.

Univerzální stabilizovaný zdroj se skládá ze dvou samostatných stavebních dílů – usměrňovače a stabilizačního obvodu. Schéma usměrňovače je na obr. 1. Transformátor Tr převádí síťové napětí na napětí potřebné velikosti, střídavé napětí ze sekundárního vinutí se usměrňuje čtyřmi diodami v Graetzově zapojení a vyhlazuje se kondenzátorem C_1 . Kapacita kondenzátoru byla zvolena tak, aby mezivrcholové (špičkové) brumové napětí bylo při jmenovité zátěži maximálně 2,4 V.

Všechny údaje potřebné ke konstrukci usměrňovače jsou v tab. 1, 2 a 3. Podle zvoleného stabilizovaného napětí a potřebného odběru proudu zvolíme odpovídající součástky a síťový transformátor.

Protože jsou v původním pramenu uvedeny transformátorové plechy podle normy DIN (německá norma), je jednak v tab. 4 srovnání plechů podle normy DIN a naší normy ČSN, a jednak jsou na obr. 2, 3 a v tab. 5 základní rozměry plechů M podle DIN a ČSN. V tab. 1, 2 a 3 jsou však pro síťové transformátory použity i plechy EI, proto jsou rozměry plechů EI podle DIN uvedeny v tab. 6 a na obr. 4. Jako doplněk k tabulkám plechů lze uvést, že u plechů EI doporučuje norma DIN tloušťku svazku plechů transformátoru dvojnásobnou vzhledem



Obr. 1. Zapojení usměrňovače pro stabilizovaný zdroj

Tab. 1. Základní údaje obvodu s usměrňovačem (obr. 1) pro $I_{jmen} = 500 \text{ mA}$

Výstupní stabilizované napětí (obr. 5)	6 V	9 V	12 V	18 V	24 V	30 V	40 V
Transformátor: jádro	EI54	M55	M55	EI66	M65	M65	M74
vinutí L_1 [z]	2 812	2 680	2 680	1 950	1 680	1 680	1 237
\varnothing vodiče [mm]	0,1	0,12	0,12	0,18	0,2	0,2	0,3
* vinutí L_2 [z]	145	175	217	208	212	260	230
\varnothing vodiče [mm]	0,55	0,6	0,6	0,6	0,7	0,65	0,8
Usměrňovač (D_1 až D_4)	KY701	KY701	KY701	KY702	KY702	KY702	KY703
Kondenzátor C_1 [μF] na napětí [V] min.	1 000 18	1 000 25	1 000 30	1 000 35	1 000 45	1 000 50	1 000 60
Pojistky P_{o1} , P_{o2} [A]	0,1; 0,7	0,1; 0,7	0,1; 0,7	0,15; 0,7	0,15; 0,7	0,2; 0,7	0,2; 0,7
Napětí $U_{výst}$ [V] při $U_{sít} = 220 \text{ V}$, $I_{jmen} = 0,5 \text{ A}$ $U_{sít} = 220 \text{ V}$, $I = 0 \text{ A}$	10 14,9	13,8 18,7	17,2 25,2	25,2 31,7	31 38	38,4 46,3	49,5 56
Mezivrchol. brumové napětí [V], maximálně	2,4	2,4	2,4	2,4	2,4	2,4	2,4
Vnitřní odpor [Ω]	10	10	16	13	14	16	13

Tab. 2. Základní údaje obvodu s usměrňovačem (obr. 1) pro $I_{jmen} = 1 \text{ A}$

Výstupní stabilizované napětí (obr. 5)	6 V	9 V	12 V	18 V	24 V	30 V	40 V
Transformátor: jádro	EI66	M65	EI78	EI78	M74	M85a	M85a
vínutí L_1 [z]	1 950	1 680	1 349	1 349	1 237	978	978
\varnothing vodiče [mm]	0,18	0,2	0,25	0,25	0,3	0,38	0,38
vínutí L_2 [z]	97	103	101	138	144	141	186
\varnothing vodiče [mm]	0,9	1	1	0,9	1	1	0,9
Usměrňovač (D_1 až D_4)	KY721	KY721	KY721	KY722	KY722	KY722	KY723
Kondenzátor C_1 [μF]	2 200	2 200	2 200	2 200	2 200	2 200	2 200
na napětí [V] min.	18	20	25	35	40	50	60
Napětí $U_{výst}$ [V] při $U_{sít} = 220 \text{ V}$, $I_{jmen} = 1 \text{ A}$ $U_{sít} = 220 \text{ V}$, $I = 0 \text{ A}$	10,5 14,4	14,3 18,5	18 22,2	25,1 31,5	31 36,2	38 44	50 59
Mezivřehol. brunové napětí [V], maximálně	2,3	2,3	2,3	2,3	2,3	2,3	2,3
Vnitřní odpor [Ω]	3,9	4,2	4,2	6,4	5,2	6	9
Pojistky P_{01} , P_{02} [A]	0,1; 1,3	0,15; 1,3	0,2; 1,3	0,2; 1,3	0,3; 1,3	0,4; 1,3	0,5; 1,3

Tab. 3. Základní údaje obvodu s usměrňovačem (obr. 1) pro $I_{\text{jmen}} = 2 \text{ A}$

Výstupní stabilizované napětí (obr. 6)	6 V	9 V	12 V	18 V	24 V	30 V	40 V
Transformátor: jádro	EI78	M74	M85a	EI84b	M85b	M102a	M102b
vinutí L_1 [z]	1 349	1 237	978	763	654	764	513
\varnothing vodiče [mm]	0,25	0,3	0,38	0,38	0,45	0,5	0,65
vinutí L_2 [z]	70	83	73	73	80	113	92
\varnothing vodiče [mm]	1,3	1,3	1,3	1,3	1,3	1,5	1,5
Usměrňovač (D_1 až D_4)	KY708	KY708	KY708	KY708	KY708	KY710	KY710
Kondenzátor C_1 [μF]	5 000	5 000	5 000	5 000	5 000	5 000	5 000
na napětí [V] min.	18	25	25	35	40	50	60
Pojistky P_{O1}, P_{O2} [A]	0,1; 2,5	0,3; 2,5	0,4; 2,5	0,5; 2,5	0,7; 2,5	0,8; 2,5	1; 2,5
Napětí $U_{\text{výst}}$ [V] při $U_{\text{sít}} = 220 \text{ V}, I_{\text{jmen}} = 2 \text{ A}$ $U_{\text{sít}} = 220 \text{ V}, I = 0 \text{ A}$	10,5 14,9	15 19,9	17,9 22,5	24 29	30 36	38 44,5	50 57
Mezivrchol. bromové napětí [V], maxim.	2,2	2,2	2,2	2,2	2,2	2,2	2,2
Vnitřní odpor [Ω]	2,2	2,5	2,3	2,5	3	3,25	2,5

Pozn. k tab. 1 až 3. Jádru Tr je z plechů M a EI a skládá se bez mezery střídavě. Označení plechů je podle normy DIN, převod na naši normu je v tab. 4; navíc jsou základní rozměry plechů uvedeny v tab. 5 a na obr. 2. Mezi primárním a sekundárním vinutím je izolační vrstva – dva závity transformátorového papíru tloušťky 0,1 mm; je vhodné proložit izolačním papírem i vrstvy sekundárního vinutí pro 30 a 40 V.

Dovolené napětí kondenzátoru musí být stejné nebo větší, než je uvedeno.

Tab. 4. Srovnávací tabulka plechů M podle normy DIN a ČSN

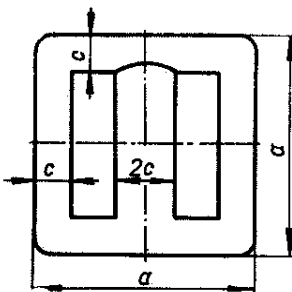
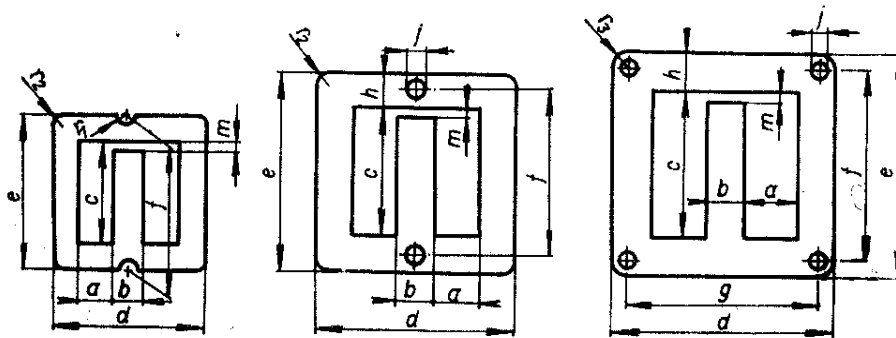
ČSN NT-N 021	M5	M7	M12	M17	M20	M23	M29	M34
DIN 41 302	M20	M30	M42	M55	M65	M74	M85	M102

Tab. 5. Základní rozměry plechů M (obr. 2) podle ČSN

Typ plechu	a	b	c	d	e	f	g	h	j	r ₁	r ₂	Vzduch. mezera m (1/10 mm)				
M5	4	5	13	20	20	20	—	3,5	—	1,4	1	—	3	—	—	—
M7	6,5	7	20	30	30	30	—	5	—	1,5	2	—	3	—	—	—
M12	9	12	30	42	42	36	—	6	3,2	—	2,5	0	—	5	10	—
M17	10,5	17	35	55	55	47	47	8,5	3,5	—	3	0	—	5	10	—
M20	12,5	20	45	65	65	56	56	10	4,3	—	3	0	—	5	10	—
M23	14	23	51	74	74	64	64	11,5	4,5	—	3	0	—	5	10	—
M29	15,3	29	56	85	85	75	75	14,5	4,5	—	5	0	—	5	10	20
M34	17	34	68	102	102	91	91	17	6	—	5,5	0	—	—	10	20

Obr. 2. Rozměry plechů M podle ČSN (k tab. 5)

(u obr. zcela vpravo má být místo r₂ správně r₁)



Obr. 3. Rozměry plechů M podle DIN (k tab. 6)

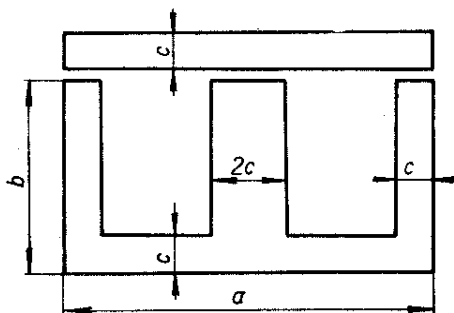
k rozměru c, tzn. střední sloupek transformátoru má mít čtvercový průřez. U transformátorů z plechů M je tomu poněkud jinak. Pro transformátor z plechů M42 je doporučená tloušťka svazku 15,7 mm, pro M55 21,7 mm, pro M65 27,8 mm, pro M74 33,5 mm, pro M85a 33,5 mm, pro M85b 46,5 mm, pro M102a 36,5 mm a konečně pro M102b 54 mm. Protože plechy bývají tlusté asi 0,3 až 0,5 mm, lze předem přibližně určit, kolik jich bude pro transformátor třeba.

Tab. 6. Rozměry plechů EI podle normy DIN 41 302 pro T_r z obr. 1 (obr. 4)

Typ plechu	a	b	c
EI54	54	36	9
EI66	66	44	11
EI78	78	52	13
EI84b	84	56	14

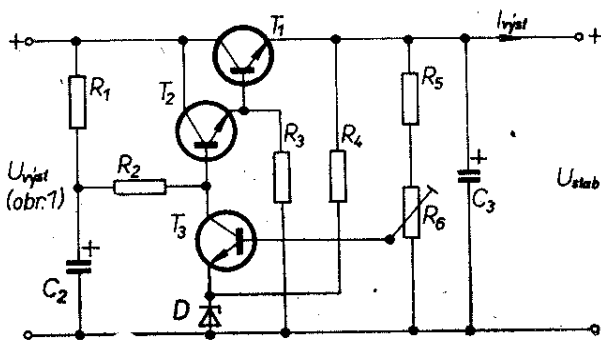
Plech M podle normy DIN (obr. 3)

Typ, plechu	P [VA]	a	c	V_{10} [W/kp]
M42	4	42	6	3
M55	12	55	8,5	3
M65	26	65	10	3
M74	48	74	10	2,3
M85a	62	85	14,5	2,3
M85b	86	85	14,5	2,3
M102a	120	102	17	2,3
M102b	180	102	17	2,3



Obr. 4. Rozměry plechů EI podle DIN (k tab. 6)

Komu by ani tyto údaje nestačily, tomu doporučuji knížku ing. Antonína Vašíčka (vydalo SNTL v Praze, 1963) s názvem Typizované napájecí transformátorky a vyhlazovací tlumivky, v níž najde všechny údaje nutné k návrhu a zhotovení jakéhokoli napájecího transformátoru pro běžnou praxi a navíc seznam typizovaných transformátorů a



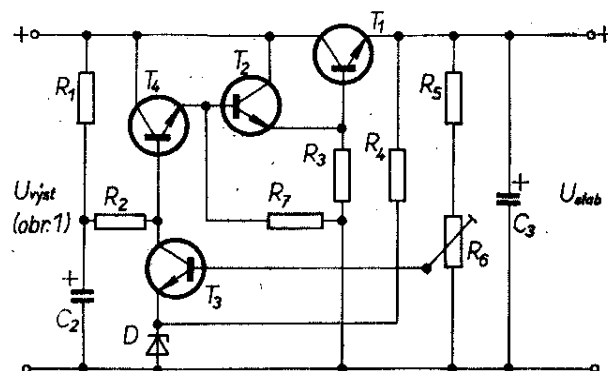
Obr. 5. Základní zapojení stabilizátoru pro malý a střední výstupní proud

tlumivek, které vyrábí ADAST, n.p., Dubnica.

Dříve než si popíšeme zapojení stabilizační části tohoto univerzálního zdroje, je třeba upozornit na to, že lze pochopitelně použít jako usměrňovač i jiné zapojení podle požadavků na vnitřní odpor, na jistiění atd. Je pouze třeba, aby výstupní napětí tohoto usměrňovače odpovídalo výstupnímu napětí, uvedenému v tab. 1, 2 a 3, neboť jedině v tom případě bude možné použít stabilizátor bez úprav.

Schéma stabilizátoru (stabilizační částí zdroje) je na obr. 5 a 6. Schéma na obr. 5 slouží pro výstupní proud 0,5 a 1 A a v několika případech i pro proud 2 A. Zapojení na obr. 6 slouží pro výstupní proud 2 A.

Hlavním regulačním prvkem v obou schématech je tranzistor T_1 , výkonový křemíkový tranzistor. Tranzistor T_2



Obr. 6. Zapojení stabilizátoru pro velké výstupní proudy

(a v obr. 6 i T_4) slouží jako zesilovač řídicího napětí T_3 . Tranzistor T_3 zesiluje rozdílové napětí mezi referenčním a stabilizovaným napětím (řídicí napětí).

Jako referenční prvek slouží Zenerova dioda, jejíž vlastnosti určují v podstatě i vlastnosti stabilizovaného zdroje (vnitřní odpor, činitele napěťové stability, závislost stabilizovaného napětí na teplotě okolí atd.). Jen pro úplnost je třeba uvést, že většina Zenerových diod pro větší Zenerova napětí má teplotní součinitel kladný, pouze diody se Zenerovým napětím menším než asi 5 až 6 V mají teplotní součinitel nulový nebo záporný. Proto je vhodné nepoužívat k získání větších referenčních napětí jednu Zenerovu diodu s velkým Zenerovým napětím (a s velkým kladným teplotním součinitelem), ale jednu se záporným a jednu s kladným teplotním součinitelem tak, aby byl teplotní součinitel referenčního prvku co nejmenší. Potřebujeme-li např., aby měl referenční prvek napětí 15 V, bylo by možné použít např. Zenerovu diodu 7NZ70; ta má teplotní součinitel K_t při jmenovitém Zenerově proudu I_Z asi +5 až +9. $\cdot 10^{-4}/^\circ\text{C}$. Spojíme-li však diodu 1NZ70 (Zenerovo napětí 5 až 6 V) a diodu 4NZ70 nebo 5NZ70 (Zenerovo napětí 8 až 9 V, popř. 8,8 až 11 V), bude mít tato kombinace menší teplotní součinitel, neboť

dioda 1NZ70 má K_t od -3 do $+5 \cdot 10^{-4}/^\circ\text{C}$. Pak budou samozřejmě i změny stabilizovaného napětí v závislosti na teplotě menší, než při použití jedné diody.

Odpor R_4 určuje proud, který teče Zenerovou diodou. Odpor se volí tak, aby proud Zenerovou diodou byl co možno nejmenší a přitom zaručoval konstantní Zenerovo napětí. Obvykle použijeme při výpočtu odporu údaj proudu pro ten který typ Zenerovy diody z katalogu. Odpory R_3 a R_7 (obr. 5 a 6) mají za úkol vyrovnávat zbytkový proud kolektor-báze tranzistorů T_1 a T_2 , aby při malé zátěži nepřekročilo výstupní napětí zvolenou úroveň.

Potenciometrem R_6 lze nastavit přesně zvolené stabilizované napětí – vyrovnávají se jím tolerance napětí Zenerovy diody a napětí báze-emitor tranzistoru T_3 .

Zapojení na obr. 6, u něhož je proti obr. 5 navíc tranzistor T_4 , je navrženo tak, aby nebylo nutno použít výkonovou Zenerovu diodu a aby i při větších výstupních proudech bylo napětí na výstupu stabilizátoru co nejstálější.

Potřebné údaje součástek pro zapojení na obr. 5 a 6 jsou v tab. 7 (pro výstupní proud 0,5 A), v tab. 8 (pro výstupní proud 1 A) a konečně v tab. 9 (pro výstupní proud 2 A).

Pozn. k tab. 7 až 9. V některých zapojeních jsou jako T_1 a T_2 použity dvojice tranzistorů v Darlingtonově zapojení v jednom pouzdru (typy BDY87, BDY88, BDY89). Tyto tranzistory lze nahradit nejlépe spojením tuzemských tranzistorů KF508 a KÜ601, popř. KF506 a odpovídajícího výkonového tranzistoru z řady KÜ, popř. KD. Jako T_1 lze ve všech zapojeních použít též tranzistory řady KD nebo KU (podle výstupního napětí a proudu). Jako náhrady původních Zenerových diod (řady BZY a BZX) mohou posloužit Zenerovy diody řady NZ70 nebo KZZ. Podle použité Zenerovy diody bude ovšem třeba upravit odpor R_4 tak, aby diodou tekla požadovaný Zenerův proud. Kondenzátory C_2 volíme na napětí stejné nebo větší než $1,5U_{\text{stab}}$; kondenzátory C_3 na napětí stejné nebo větší než U_{stab} . Odpor R_t je tepelný odpor chladiče. R_6 je běžný odporový trimr. Pro menší zvlnění výstupního proudu by bylo vhodné volit kapacitu kondenzátoru C_3 větší, než je uvedeno, i když je zvlnění pro běžnou praxi vyhovující.

Činitel stabilizace výstupního napětí, udávaný v tabulkách, udává poměr změn stabilizovaného napětí ke změně napětí na vstupu stabilizátoru (tj. výstupního napětí usměrňovače $U_{\text{výst}}$, napětí na C_1 – obr. 1)

$$\text{čin. stab.} = \frac{\frac{\Delta U_{\text{stab}}}{U_{\text{stab}}}}{\frac{\Delta U_{\text{výst}}}{U_{\text{výst}}}};$$

absolutní změna stabilizovaného napětí se vypočítá ze vztahu

$$\Delta U_{\text{stab}} = \text{činitel stabilizace} \times U_{\text{stab}} \frac{\Delta U_{\text{výst}}}{U_{\text{výst}}}.$$

Změní-li se např. síťové napětí o $\pm 10\%$, bude u stabilizátoru 24 V/1 A změna výstupního napětí asi ± 170 mV.

Tab. 7. Technické údaje stabilizátoru z obr. 5 pro výstupní proud 0,5 A

	6	9	12	18	24	30	40
Stabilizované napětí [V]							
Tranzistory T_1	BD135	BD135	BD135	BDY88 (Darl. dvojice v jednom pouzdru)			
T_2	BC108	BC108	BC108	BC108	BC107	BC107	BC107
T_3	BC108	BC108	BC108	BC108	BC107	BC107	BC107
Zen. dioda D se Zen. napětím [V]	4,7	6,2	6,2	6,8	6,8	12	12
Kondenzátory C_1 [μ F]	50	50	50	20	20	20	20
C_2 [μ F]	20	20	20	20	20	20	20
Odpory R_1 [k Ω]	1	1,2	1,2	2,2	2,2	2,7	3,3
R_2 [k Ω]	0,82	1	1	1,5	1,8	1,8	2,2
R_3 [k Ω]	0,68	1	1,5	2,2	3,3	3,3	3,9
R_4 [k Ω]	0,12	0,33	0,68	1,8	2,2	4,7	5,6
R_5 [k Ω]	0,22	0,27	1,8	3,3	4,7	10	10
R_6 [k Ω]	5	5	5	5	5	10	10
Chladič pro T_1 : R_t [$^{\circ}$ /W]	10	10	10	přede použitých tranzistorů			
Činitel stabilizace asi	0,15	0,05	0,05	0,05	0,04	0,04	0,05

Tab. 8. Technické údaje stabilizátoru z obr. 5 pro výstupní proud 1 A

Stabilizované napětí U_{stab} [V]	6	9	12 *	18	24	30	40	
Tranzistory T_1	BDY87	BDY88	BDY88	BDY88	BDY88	BDY89	BD130	
T_2	*						BD139	
T_3	BC108	BC108	BC108	BC108	BC107	BC107	BC107	
Zen. dioda D se Zen. napětím [V]	4,7	6,2	6,2	6,8	6,8	12	10	
Kondenzátory C_1 [μ F]	100	100	50	50	50	50	50	
C_2 [μ F]	50	50	50	50	50	50	50	
Odpor R_1 [k Ω]	0,68	0,68	1	1,2	1	1	1,8	
R_2 [Ω]	470	560	820	820	820	820	1 500	
R_3 [k Ω]	0,68	1	1,5	2,2	3,3	3,3	4,7	
R_4 [k Ω]	0,18	0,47	1	1,5	2,7	3,3	5,6	
R_5 [k Ω]	0,18	0,56	0,56	1,5	2,7	3,3	5,6	
R_6 [k Ω]	2	2	1,5	2	2,5	3	5	
Chladič pro T_1 : R_{θ} [°/W]	podle použitých tranzistorů							7
Činitel stabilizace asi	0,2	0,07	0,08	0,07	0,07	0,06	0,07	

Tab. 9. Technické údaje stabilizátoru z obr. 5 a 6 pro výstupní proud 2 A

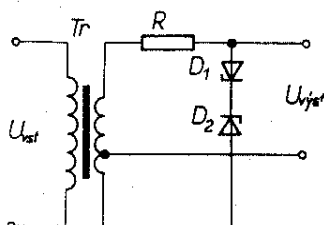
Stabilizované napětí U_{stab} [V]	6	9	12	18	24	30	40	
Zapojení podle obr.	6	5	5	5	6	6	6	
Tranzistory T_1	BDY87	BDY88	BDY88	BD130	BD130	BD130	BD130	
T_2		Darlingt. dvojice		BD135	BD137	BD137	BD139	
T_3	BC108	BC108	BC108	BC108	BC107	BC107	BC107	
T_4	BC108	--	--	--	BC107	BC107	BCY65	
Zen. dioda D se Zen. napětím [V]	4,7	6,2	6,2	6,2	10	12	15	
Kondenzátory C_2 [μ F]	25	100	100	100	25	25	25	
C_3 [μ F]	50	50	50	50	50	50	50	
Odpory R_1 [k Ω]	3,9	0,47	0,56	0,56	3,9	3,9	4,7	
R_2 [k Ω]	3,3	0,39	0,39	0,39	3,3	3,3	3,3	
R_3 [k Ω]	0,56	1	1,2	1,8	2,7	3,3	3,9	
R_4 [k Ω]	0,12	0,33 6	0,68	1,8	3,3	3,9	4,7	
R_5 [k Ω]	0,1	0,047	0,33	0,68	4,7	3,3	4,7	
R_6 [k Ω]	5	0,5	1	1	10	5	10	
R_7 [k Ω]	33	--	--	--	100	100	150	
Chladič pro T_1 : R_t [°/W]	podle použitých tranz.							2,5
Činitel stabilizace asi	0,08	,070	0,1	0,1	0,02	0,03	0,03	

Uvedená zapojení stabilizačních obvodů pracují spolehlivě do jmenovitých výstupních proudů a při kolísání síťového napětí v mezích $\pm 10\%$. Maximální kolektorovou ztrátu tranzistoru T_1 (při náhradě za tuzemský typ) je třeba určit podle zvoleného výstupního proudu, vstupního a výstupního napětí a pro desetiprocentní zvětšení síťového napětí vzhledem ke jmenovité velikosti. Radio-Elektronik-Schau, č. 11/1971.

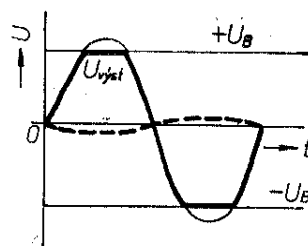
Stabilizace střídavého napětí

Zenerovy diody lze použít i ke stabilizaci střídavého napětí. V zásadě lze použít ke stabilizaci obvod se dvěma Zenerovými diodami se stejným Zenerovým napětím, které jsou zapojeny v sérii tak, že jsou spojeny jejich katody. V sérii se Zenerovými diodami je třeba ještě zapojit kapacitní nebo indukční odpor. Stabilizované střídavé napětí má tvar lichoběžníku, jehož svislé hrany svírají s časovou osou úhel, který závisí na střídavém napětí, které je na sekundárním vinutí transformátoru – čím je napětí větší, tím jsou hrany kolmější. Důsledkem toho je, že se při kolísání napětí na primární straně transformátoru mění i efektivní napětí na výstupu stabilizačního obvodu, proto se toto zapojení hodí pouze pro ta zařízení, u nichž je buď zajištěno stálé vstupní napětí nebo u nichž nezáleží na efektivní hodnotě výstupního napětí, tzn. například u zdrojů cejchovacího napětí pro osciloskopy.

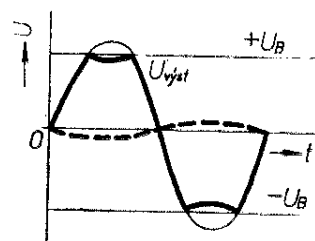
Pomocí odbočky na sekundárním vinutí lze základní zapojení stabilizátoru střídavého napětí realizovat ve formě můstku (obr. 7). Při malých vstupních napětích má výstupní napětí tvar podle obr. 8, při



Obr. 7. Zapojení k stabilizaci střídavého napětí



Obr. 8. Křivka výstupního napětí při malém vstupním napětí



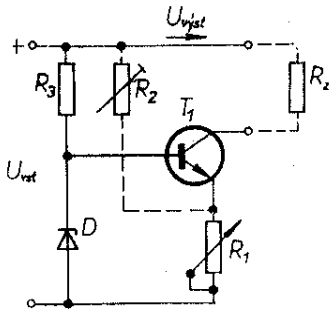
Obr. 9. Křivka výstupního napětí při velkém vstupním napětí

velkých vstupních napětích podle obr. 9. Půlvalny sinusovky mají maximální amplitudu U_B , což je součet Zenerova napětí použitých diod a napětí v propustném směru. Kompenzační napětí na odbočce sekundárního vinutí transformátoru je zanedbatelně malé.

K získání výstupního napětí s průběhem podle obr. 9 je třeba, aby byla splněna uvedená podmínka (velké vstupní napětí) a aby nebylo na sekundárním vinutí transformátoru kompenzační vinutí. Pak i při malých změnách primárního napětí zůstane efektivní hodnota výstupního napětí (vzhledem k průběhu tvaru) stálá. Obvod lze tedy s výhodou použít např. ke stabilizaci žhavicího napětí elektronek měřicích přístrojů. Schaltbeispiele ITT.

Jednoduchý stabilizátor proudu

V zapojení na obr. 10 je výstupní proud I_{vyst} ve značných mezích nezávislý jak na kolísání vstupního napětí U_{vst} , tak i na odporu zátěže (čárkovaně nakreslený odpor R_2). Zapojení pracuje tak, že výstupní proud vyvolává na proměnném odporu R_1 úbytek napětí, který se porovnává se



Obr. 10. Jednoduchý stabilizátor proudu

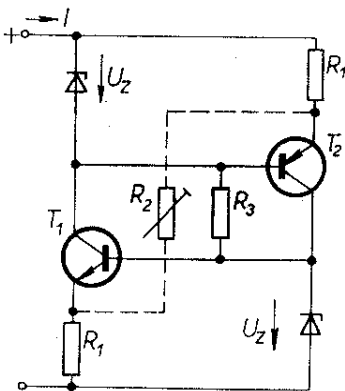
Zenerovým napětím diody, zapojené v sérii s odporem R_3 mezi vstupními zdíčkami obvodu. Tranzistor slouží v tomto regulačním obvodu jednak jako zesilovač rozdílového napětí a jednak jako regulační prvek.

Žádaný výstupní proud se nastavuje proměnným odporem R_1 . Přibližný součinitel proudové stability je $\frac{\Delta U_{vst}}{\Delta I_{vyst}} \frac{I_{vyst}}{U_{vst}}$ a lze ho určit dělením součinu odporů R_1 a R_3 diferenciálním odporem R_Z Zenerovy diody.

Pomocí přídatného proměnného odporu R_2 (na obr. 10 čárkovaně) lze získat činitel stabilizace, rovný nekonečnu. Přitom je třeba, aby R_2 byl nastaven tak, aby se jeho odpor rovnal $R_1 R_3 / R_Z$.
Schaltbeispiele ITT.

Dvojpól s konstantním proudem

Zapojí-li se dva stabilizační obvody podle obr. 10 a osadí-li se komplementární tranzistory a spojí podle obr. 11 do



Obr. 11. Dvojpól s konstantním proudem

série, získá se dvojpól, který umožňuje stabilizaci proudu nezávislou v širokých mezích na napájecím napětí a na změně zatěžovacího odporu, tj. na napěťovém spádu na spotřebičích v proudovém okruhu.

Vynechají-li se v zapojení na obr. 11 odpory R_2 a R_3 , začne dvojpól pracovat teprve tehdy, bude-li uveden v činnost jeden z tranzistorů proudovým impulsem do báze. Pak kolektorový proud jednoho tranzistoru je proudem báze druhého tranzistoru a naopak. Proudový impuls není třeba, je-li v obvodu zapojen odpor R_3 (řádu jednotek $M\Omega$). Proudový impuls není třeba i v tom případě, jsou-li oba tranzistory germaniové – v tom případě stačí k uvedení do činnosti zbytkový proud tranzistorů.

Ať již s odporem R_3 nebo bez něho, zvětší se proud v obvodu vždy při zvětšení vstupního napětí. Tento jev lze odstranit použitím proměnného odporu R_2 (na obr. 11 čárkovaně).

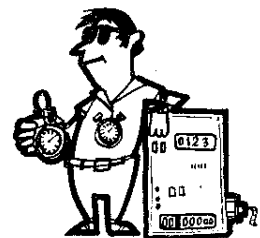
Zmenší-li se odpor R_2 pod velikost, která odpovídá nejlepšímu činiteli stabilizace, bude charakteristika dvojpólu částečně negativní.

Na odporech R_1 je přibližně konstantní spád napětí, tzn., že jimi teče stálý proud. Kolektorový proud tranzistorů je vzhledem k proudu tekoucímu odpory menší o část, která protéká odporem R_2 (zanedbají-li se proudy bází). Zvětší-li se napětí na dvojpólu, zvětší se proud odporem R_2 a proud každým z obou tranzistorů se zmenší tak, že celkový proud dvojpólem bude konstantní. Dvojpól má tedy diferenciální záporný odpor.

Využitelný rozsah záporné části charakteristiky obvodu je ohraničen napětími $2U_Z$ a $(R_2/R_1 + 2)U_Z$. Je-li napětí na vstupu dvojpólu malé, nevedou Zenerovy diody, je-li velké, nevedou tranzistory.

Tento dvojpól s nastavitelným a v širokých mezích konstantním záporným odporem může být použit např. k vyrovnání kladného odporu v proudovém okruhu, v němž má být proud konstantní.

Schaltbeispiele ITT.



Napájecí zdroj s plynule řízeným výstupním napětím od záporných do kladných velikostí

Zapojení napájecího zdroje s výstupním stejnosměrným napětím, které lze řídit od záporných velikostí přes nulu do kladných velikostí, je na obr. 12.

Napětí ze sekundární strany síťového transformátoru je usměrněno dvojicemi diod tak, že vzhledem ke střednímu vývodu sekundárního vinutí transformátoru je jeho jedna větev kladná a druhá záporná. Jako výkonové stupně zdroje slouží tranzistory opačné vodivosti – v kladné větvi je to tranzistor n-p-n, BD106A, v záporné větvi tranzistor p-n-p, 2N2061A. Výstupní napětí lze volit potenciometrem 500 Ω , zapojeným mezi kolektory tranzistorů T_1 a T_2 , jehož běžec je připojen na spojené báze výkonových tranzistorů T_3 a T_4 . Z emitorů výkonových tranzistorů lze odebírat výstupní napětí.

Je-li běžec potenciometru 500 Ω přesně uprostřed odporové dráhy, je výstupní napětí nulové, neboť jsou uzavřeny oba koncové výkonové tranzistory T_3 a T_4 . Bude-li běžec potenciometru blíže zápornému konci odporové dráhy, tj. blíže ke kolektoru T_2 , je otevřen koncový tranzistor typu p-n-p, T_4 ; tranzistor n-p-n, T_3 , je uzavřen napětím emitor-báze, které je tak velké, jako propustné na-

pětí koncového tranzistoru p-n-p, T_4 . Ke stejnému jevu dochází, je-li běžec potenciometru u horního, kladného konce odporové dráhy, mění se pouze polarita napětí. Výstupní napětí je vždy úměrné nastavení běžce potenciometru, tj. napětímu spádu na odporové dráze potenciometru, zmenšenému o propustné napětí diody báze-emitor toho kterého koncového tranzistoru (toho, který právě vede proud).

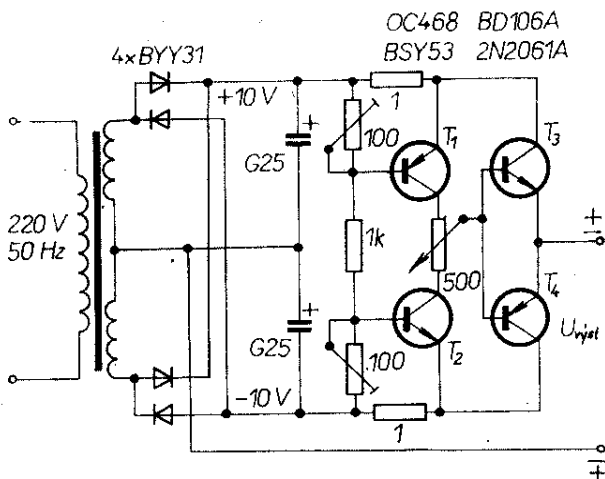
Doplněním základního obvodu přidavnou dvojicí doplňkových tranzistorů (T_1 a T_2) se stane zdroj odolným proti přetížení a krátkému spojení na výstupu. Vede-li proud např. tranzistor T_3 , dojde k úbytku napětí na odporu 1 Ω v emitorovém obvodu T_1 . Úbytek napětí při určitém proudu může způsobit v závislosti na nastavení běžce proměnného odporu uzavření tranzistoru T_1 a tím i výkonového tranzistoru T_3 . Výstupní proud je pak při jakékoli zátěži téměř konstantní a velmi malý i při spojení výstupních zdířek dokrátka.

Při návrhu zdroje je třeba dbát na dobrý odvod tepla – výkonové tranzistory jsou totiž namáhány ztrátou, závislou na napětí na kolektoru a emitoru a na odebíraném proudu.
Schaltbeispiele ITT.

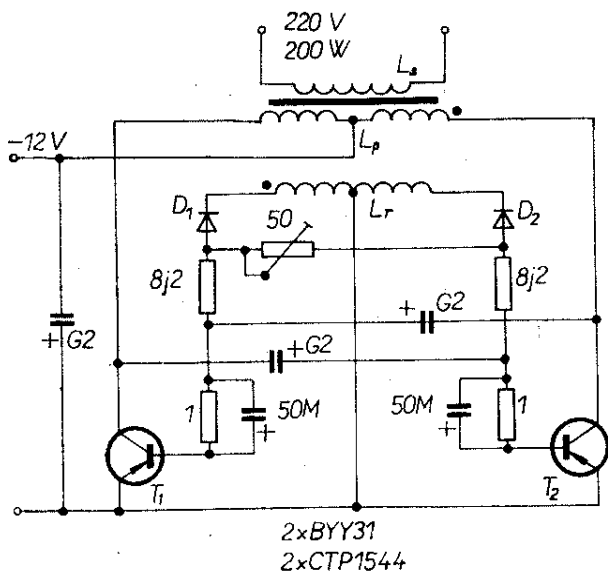
Měnič napětí s říditelným kmitočtem

Pracovní kmitočet běžných měničů napětí závisí především na napájecím napětí a na magnetických vlastnostech použitého transformátoru. V zapojení na obr. 13 (měnič napětí) lze řídit pracovní kmitočet změnou odporu článku RC nestabilního multivibrátoru, jenž je základem celého měniče. V nejjednodušším případě lze takový měnič konstruovat tak, že jako pracovní odpory multivibrátoru slouží obě poloviny primárního vinutí – takové zapojení není však zkratuvzdorné.

V zapojení se dosáhlo odolnosti proti zkratu tím, že se odpory 8,2 Ω článku RC, který určuje pracovní kmitočet, zapojily do série se zpětnovazebním vinutím na transformátoru. Tak lze i velmi snadno řídit pracovní kmitočet v širokých



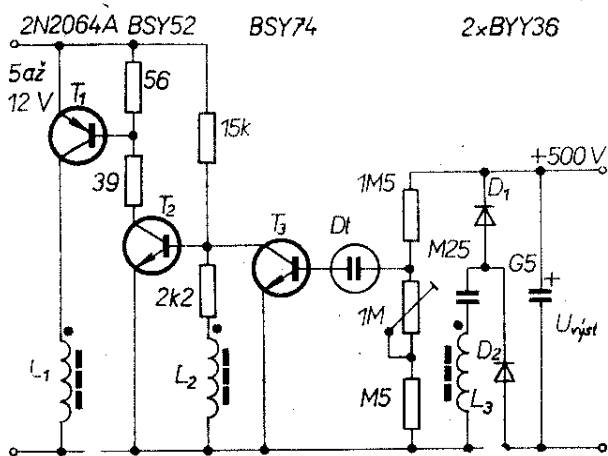
Obr. 12. Zdroj stejnosměrného napětí, jehož výstupní úroveň lze plynule řídit od záporných do kladných velikostí



Obr. 13. Měnič napětí, jehož kmitočet lze řídit změnou članku RC

mezích a podle vlastností transformátoru určit takový kmitočet, při němž pracuje měnič s největší účinností. Kmitočet se řídí jediným proměnným odporem, zapojeným paralelně ke zpětnovazebnímu vinutí.

Částečnou nevýhodou tohoto typu měniče je, že prvky článků RC a všechny ostatní prvky obvodu musí být vybrány tak, aby měly co nejmenší toleranci, neboť jinak by výstupní napětí bylo nesusměrné a docházelo by k různým ztrátám.



Obr. 14. Jednočinný měnič napětí pro fotografický blesk

Transformátor má na jádru EI150a bez vzduchové mezery (rozměr a na obr. 4 je 150 mm) jako primární vinutí L_p 40 závitů drátu o \varnothing 2,5 mm CuL, vinutých bifilárně (vnitřní vinutí). Zpětnovazební vinutí L_r je vinuto též bifilárně a má 48 závitů drátu o \varnothing 1 mm, sekundární vinutí L_s má 840 závitů drátu o \varnothing 1 mm. Začátky vinutí jsou označeny tečkou. Pracovní kmitočet lze nastavit v mezích 50 až 250 Hz. Odběr proudu z baterie při jmenovité zátěži (200 W) je 22 A, změna kmitočtu při chodu naprázdno a při plné zátěži je při pracovním kmitočtu 50 Hz menší než 2 %, při 250 Hz menší než 1 %. Mění-li se napětí baterie o ± 20 %, je maximální změna kmitočtu stejná. Schaltbeispiele ITT.

Měnič napětí pro fotografický blesk

Zapojení jednočinného měniče pro fotografický blesk je na obr. 14. Hlavním požadavkem při konstrukci měniče k tomuto účelu je především krátká doba nabíjení kondenzátoru blesku. Zřetel se musí brát i na dobu života baterie (aby byla co nejdelší) – měnič musí mít proto co největší účinnost.

Zapojení na obr. 14 obě tyto podmínky splňuje. Nabíjecí doba kondenzátoru blesku s kapacitou např. 100 μ F je při napájecím napětí 5 V asi 18 vteřin, při napájecím napětí 12 V asi 5 vteřin.

Jako zdroj srovnávacího napětí slouží doutnavka, která má zápalné napětí asi 150 V a jejíž minimální zapalovací proud má být co největší. Rozdíl mezi zapalovacím napětím a napětím při „hoření“ určuje odpovídající rozpětí neboli hysterzezi mezi pracovním a klidovým stavem měniče.

Násobič napětí na výstupu měniče zatěžuje měnič jak v klidovém, tak v pracovním stavu. Proto se dosáhlo zvláště příznivého chování obvodu při začátku nabíjení kondenzátoru blesku. Protože je kapacita kondenzátoru v sérii se sekundárním vinutím L_s transformátoru poměrně malá, rozkmitá se měnič i tehdy, je-li kondenzátor blesku zcela vybit a představuje-li tedy prakticky zkrat na výstupu měniče.

Při připojení baterie kmitá nejprve měnič zcela volně. Po nasycení transformátoru a po zániku proudu naprázdno začne měnič odebírat z baterie jmenovitý proud, přičemž dodaná a odevzdaná energie jsou téměř shodné; měnič má velmi dobrou účinnost. Kondenzátor blesku se nabíjí podle parabolického průběhu. Dosáhne-li napětí na výstupu požadované velikosti (kterou lze nastavit proměnným odporem 1 M Ω), zapálí doutnavka a budicí tranzistor měnič zcela uzavře. Měnič se rozkmitá znovu teprve tehdy, vybil-li se náboj kondenzátoru blesku nebo došlo-li ztrátami na izolačním odporu kondenzátoru a proudem doutnavkou ke zmenšení napětí na kondenzátoru blesku asi na několik voltů.

Během přípravy k fotografování se kondenzátor blesku dobíjí krátkými nabíjecími impulsy, které trvají pouze zlomky vteřiny a mezi nimiž jsou časové úseky asi 20 vteřin. Střední účinnost tohoto měniče je proto mnohem větší, než účinnost běžných zapojení při chodu naprázdno.

Jádro EE měniče je z feritového materiálu Siferit 2000 T 26 se vzduchovou mezerou 0,5 mm mezi oběma půlkami jádra. Vinutí L_1 má 44 závitů drátu o \varnothing 1 mm, L_2 20 závitů drátu o \varnothing 0,2 mm a L_3 1 320 závitů drátu o \varnothing 0,2 mm, všechny dráty jsou CuL. Tečky v obr. 14 označují začátky vinutí. Všechny cívky jsou na jediném jádru.
Schaltbeispiele ITT.

Dvojitý měnič jako generátor napětí schodovitého průběhu

Usměrňuje-li se výstupní napětí měničů, je jeho tvar do jisté míry nedůležitý, ikdyž je např. možné po usměrnění napětí pravoúhlého průběhu použít k vyhlazení kondenzátory menších kapacit než po usměrnění sinusového napětí. Použijeme-li však výstupní napětí neusměrně-



né, bývá tvar výstupního napětí často velmi důležitý – u některých přístrojů napájených z měničů může být na závadu, že je u napětí z měniče jiný poměr mezi špičkovým a efektivním napětím než u napětí sinusového průběhu, jindy může vadit množství harmonických kmitočtů, které se vyskytují především u napětí pravoúhlých průběhů apod. Měřítkem použitelnosti napětí z měniče je jeho činitel zkreslení – ten dosahuje u napětí s jednoduchým pravoúhlým průběhem až 44 %.

Je samozřejmě možné budit měnič sinusovým napětím; v takovém případě však dochází k mnohem větším ztrátám než při spínacím režimu.

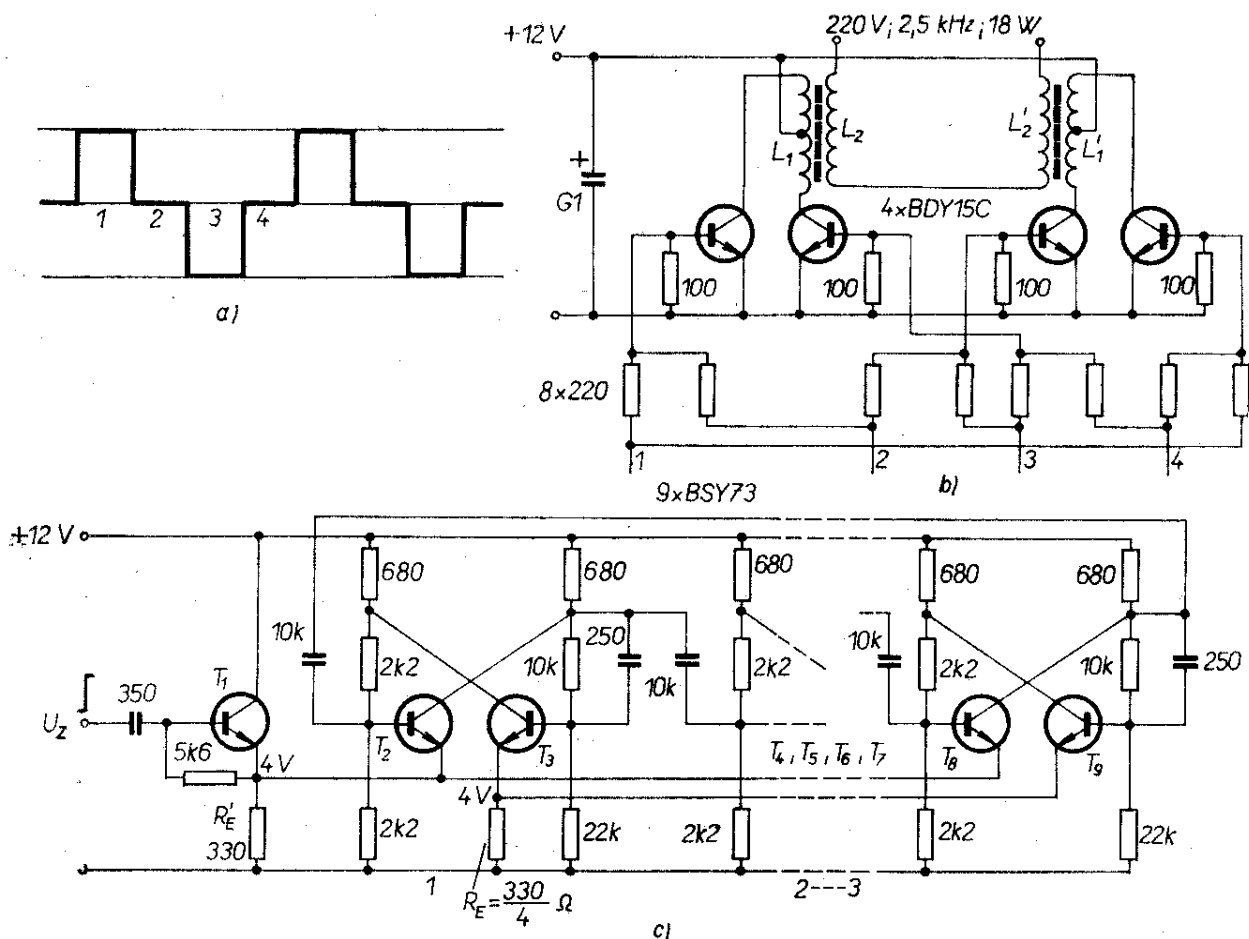
Jako kompromisní (vzhledem k uvedeným faktům) můžeme nazvat zapojení generátorů, které dodávají na výstupu napětí schodovitého průběhu. Tyto generátory pracují ve spínacím režimu a poměr špičkového a efektivního napětí je téměř shodný jako u napětí sinusového průběhu.

Nejjednodušší forma „schodovitého“ napětí je na obr. 15a. Schodovitý průběh se skládá vlastně z kladných a záporných pravoúhlých průběhů, mezi nimiž je mezera, stejně dlouhá jako jeden pravoúhlý průběh. Činitel zkreslení je 44 %. Napětí tohoto průběhu se může získat ze dvou protitaktních měničů, které jsou buzeny z cizího zdroje fázově posunutými signály (o 90°) a jejichž transformátory mají výstupní vinutí zapojena sériově (obr. 15b).

Zapojení na obr. 15b je navrženo pro výstupní napětí 220 V a kmitočet 2,5 kHz. Čtyři tranzistory měniče jsou buzeny přes sadu odporů z kruhového čítače (obr. 15c) tak, že střídavě vedou vždy tyto dvojice tranzistorů:

Takt	1	2	3	4
Vedou tranzistory	T_1, T_4	T_1, T_3	T_2, T_3	T_2, T_4

Kruhový čítač je buzen z generátoru signálem o kmitočtu 10 kHz. I když jsou v tomto zapojení všechny tranzistory měniče buzeny z kruhového čítače nezávisle na připojené zátěži, není zapojení zkratuvzdorné. Při větších výstupních



Obr. 15. Generátor napětí schodovitého průběhu 220 V, 18 W. Průběh výstupního signálu (a), zapojení generátoru (b) a kruhový čítač (c)

proudech je v tomto zapojení výhodné použít místo dvou transformátorů transformátor se třemi jádry – na vnějších jádrech budou pak navinuty cívky primárního vinutí a na středním jádru cívky sekundárního vinutí.

Údaje transformátoru: jádro EE42 je z feritového materiálu Siferit 2000 T 26 bez vzduchové mezery, primární vinutí má 25 závitů drátu o \varnothing 0,85 mm CuL, sekundární vinutí má 375 závitů drátu o \varnothing 0,2 mm CuL.

Ještě pár slov ke kruhovému čítači: kruhový čítač se skládá z řady do „kruhu“ spojených bistabilních obvodů, které jsou vzájemně vázány tak, že vždy pouze jeden z nich je ve stavu 1 a ostatní jsou ve stavu 0. Po každém vstupním impulsu se stav 1 přenesení na další bistabilní obvod v řadě. Typickým znakem tohoto zapojení je, že emitory všech tranzistorů nejsou navzájem spojeny – spojeny jsou

zvláště emitory levých a zvláště emitory pravých tranzistorů bistabilních obvodů. Každá z napájecích větví emitorů je připojena na zem čítače přes zvláštní odpor (R_E nebo R'_E). Definuje se, že bistabilní obvod je ve stavu 1, je-li otevřen levý tranzistor, je-li otevřen pravý tranzistor, je obvod ve stavu 0.

Postupné zapojování obvodů kruhového čítače se dosahuje kladnými impulsy, které se vedou ze vstupu přes kondenzátor 350 pF na spojnici emitorů levých tranzistorů bistabilních obvodů. Tyto impulsy uzavrou vždy ten z levých tranzistorů bistabilních obvodů, který do jejich příchodu vedl. Na kolektoru tohoto tranzistoru vznikne přitom kladná napěťová špička, která se přenesení přes kondenzátor 10 nF na bázi dalšího levého tranzistoru bistabilního obvodu. Tranzistor se otevře. Informace 1 se pak přenesení na další stupeň kruhového čítače.

Protože vstupní impulsy musí být jednak krátké a jednak musí mít jejich zdroj malou impedanci, je na vstupu kruhového čítače zařazen tranzistor v zapojení se společným kolektorem (malý výstupní odpor) a kondenzátor 350 pF, který vstupní impulsy derivuje.

Amplituda vstupních impulsů musí být alespoň 2 V a strmost jejich čela (kladné naběžné hrany) musí být lepší než 2 V/μs. Schaltbeispiele ITT.

Měnič napětí 12/22 V bez transformátoru

Měnič stejnosměrného napětí 12 V na napětí 22 V pro odběr proudu až 900 mA je na obr. 16.

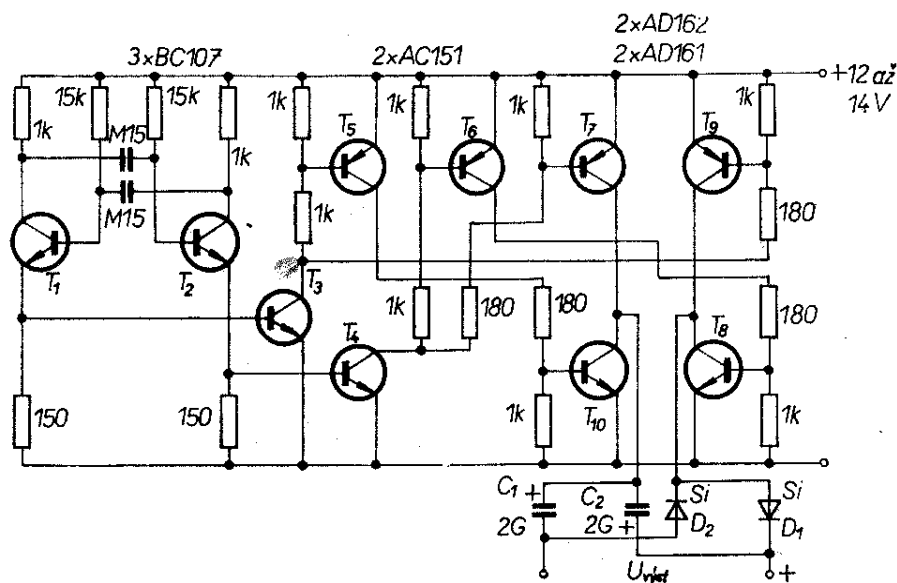
Základním obvodem měniče je astabilní multivibrátor, který kmitá na kmitočtu asi 300 Hz (během pokusů se ukázal tento kmitočet jako nejvýhodnější). Emitory tranzistorů multivibrátoru (T_1 a T_2) jsou spojeny se společným bodem měniče (záporný pól napájecího zdroje) přes odpory 150 Ω. V okamžiku, kdy jeden z tranzistorů vede, vznikne na jeho emitorovém odporu napěťový úbytek, jímž se budí tranzistory T_3 nebo T_4 . Vede-li T_1 , otevře se tranzistor T_3 ; tím se dostane záporné napětí na tranzistory T_5 a T_9 , které se také otevřou. Tranzistor T_5 otevře současně i tranzistor T_{10} . V tomto okamžiku teče proud z kladného pólu baterie přes T_9 a diodu D_1 na kondenzátor

Tab. 10. Technické údaje měniče

Napájecí napětí [V]	Vstupní proud [mA]	Výstupní napětí [V]	Výstupní proud [mA]	Účinnost [%]
12	170	24	—	—
12	800	22,2	300	69
12	1 400	21,6	600	77
12	2 000	20,5	900	76
14	230	28	—	—
14	840	26	300	66,5
14	1 450	25,5	600	75
14	2 100	25	900	76

C_1 a proudový okruh se uzavře přes T_{10} na společný bod měniče. Kondenzátor C_1 se nabije přibližně na napětí napájecí baterie. Nyní se překlopí multivibrátor. Povede T_2 a tím se otevřou i tranzistory T_4 , T_6 , T_7 a T_8 . Nyní teče proud z baterie přes T_7 na kondenzátor C_2 a přes diodu D_2 a T_8 na společný bod měniče. Kondenzátory C_1 a C_2 se tedy střídavě nabíjejí v rytmu kmitočtu 300 Hz. Protože jsou oba kondenzátory zapojeny za sebou, je na nich téměř dvojnásobné napětí napájecí baterie.

Zapojení pracuje s napájecím napětím 8 až 16 V. Použijí-li se v zapojení jiné typy tranzistorů, než jaké jsou uvedeny na obr. 16, je třeba dbát na to, aby byly v otevřeném stavu dokonale otevřeny,



Obr. 16. Měnič napětí 12/22 V bez transformátoru

aby nedošlo na jejich přechodech ke zbytečným ztrátám (úbytkům napětí). Při realizaci zapojení je třeba uvést do dokonalé činnosti multivibrátor, neboť byly-li by např. vybuzeny současně tranzistory T_3 a T_4 , mohly by se zničit výkonové tranzistory.

Přehled o činnosti měniče a přehled technických údajů je v tab. 10. CQ DL, č. 1/1972.

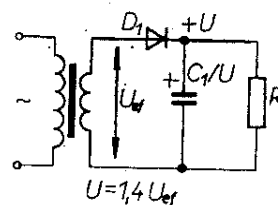
Násobiče napětí

Násobiče napětí jsou známy již dlouhou dobu – jejich různá zapojení byla původně vyvinuta s vakuovými diodami, s elektronkami. Násobiče s elektronkami nedošly však velkého rozšíření, neboť usměrňovací prvky, elektronky, byly rozměrné, jejich katody měly různý stejnosměrný potenciál a pro každou elektronku musel být zvláštní žhavicí transformátor atd.

Nevýhodou násobičů napětí je, že při zvětšení původního stejnosměrného napětí na dvojnásobnou velikost můžeme z usměrňovače odebrat pouze poloviční proud, při násobení čtyřmi čtvrtinu proudu atd. (při stejných vlastnostech). Z nedávné elektronkové éry má však každý doma nějaký transformátor se žhavicím vinutím, dimenzovaný na odběr několika ampér – z takového transformátoru lze např. po vynásobení usměrněného napětí osmi získat zdroj napětí až kolem 50 V při odběru proudu řádu desítek nebo stovek miliampér.

Násobiče kmitočtu jsou v podstatě půlvlnné usměrňovače, které jsou na sebe navázány několika způsoby. Porozumíme-li tedy činností půlvlnného usměrňovače, porozumíme i činnosti násobiče napětí.

Základní zapojení půlvlnného usměrňovače je na obr. 17. Je-li horní konec sekundárního vinutí síťového transformátoru kladný (je-li na něm kladná půlvlna střídavého napětí), vede dioda D_1 a nabíjí se kondenzátor. Napětí U na kondenzátoru se rovná špičkovému sekundárnímu napětí transformátoru. Je-li na horním konci sekundárního vinutí záporná půlvlna střídavého napětí, dioda nevede.

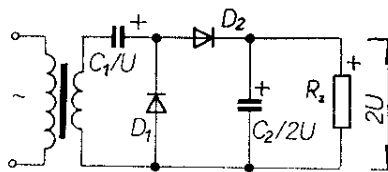


Obr. 17. Půlvlnný usměrňovač

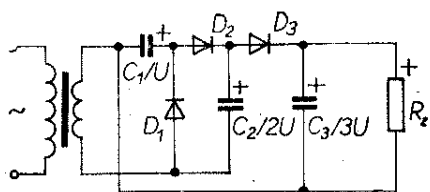
Špičkové nebo též mezivrcholové napětí je rovno 1,4násobku efektivního napětí; v praxi to znamená, že se např. při použití transformátoru, jehož sekundární efektivní napětí je 5 V, bude kondenzátor nabíjet na stejnosměrné napětí $1,4 \cdot 5 \text{ V} = 7 \text{ V}$.

Má-li usměrňovač na výstupu zátěž R_z , nebude se kondenzátor nabíjet na napětí $1,4U_{ef}$, neboť dojde k úbytku napětí na přechodu polovodičového usměrňovače. Je-li polovodičovým usměrňovačem křemíková dioda, bude úbytek napětí asi 0,7 V. Pro výše uvedený příklad ($U_{ef} = 5 \text{ V}$) bude tedy napětí na kondenzátoru $1,4U_{ef} - 0,7 \text{ V}$, tj. 6,3 V. Tento fakt je třeba mít na zřeteli především u násobičů napětí, u nichž je zapojeno vždy několik diod v sérii. Je-li dioda během záporné půlvlny uzavřena, teče proud z kondenzátoru do zátěže. To způsobí další přídatný úbytek napětí.

Násobiče napětí mohou být buď půlvlnné nebo celovlnné. Nejprve se budeme zabývat násobiči půlvlnnými; půlvlnné se nazývají proto, že se výstupní kondenzátor nabíjí jako u půlvlnných usměrňovačů pouze během jedné půlvlny střídavého sinusového napětí. Nejjednodušším násobičem napětí je tzv. zdvojovač napětí. Jeho schéma je na obr. 18. Je-li na horním konci sekundárního vinutí transformátoru záporná půlvlna střídavého napětí, vede dioda D_1 a nabíjí se kondenzátor C_1/U . Při půlvlně



Obr. 18. Půlvlnný zdvojovač



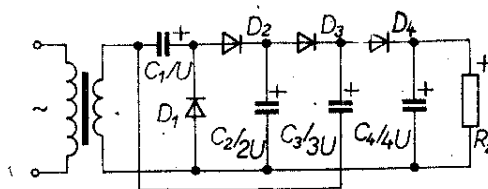
Obr. 19. Půlvltný ztrojovač

opačné polarity vede dioda D_2 a kondenzátor C_2 se nabíjí na napětí $2(1,4U_{ef})$, neboť napětí na sekundárním vinutí transformátoru a napětí na kondenzátoru C_1 jsou vlastně zapojena v sérii. I když se v tomto případě usměrňuje napětí na sekundárním vinutí transformátoru při obou půlvltnách sinusového napětí, nabíjí se výstupní kondenzátor pouze při jedné půlvltně – proto se tomuto typu zdvojovače říká půlvltný.

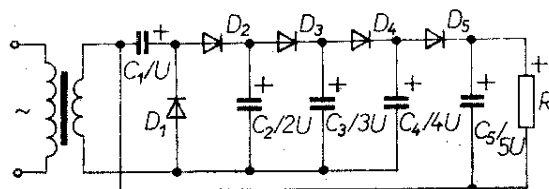
Zapojení na obr. 19 pracuje podobně. Navíc je v něm dioda D_3 a kondenzátor C_3 . Kondenzátor C_2 se nabíjí podle popisu činnosti zdvojovače. Je-li však na horním konci sekundárního vinutí záporné napětí a nabíjí-li se kondenzátor C_1 přes D_1 , teče proud i z dolního konce sekundárního vinutí přes kondenzátor C_2 , diodu D_3 a výstupní kondenzátor zpět do horního konce sekundárního vinutí. Usměrněné napětí U ze sekundárního vinutí je tedy v sérii s napětím $2U$, takže se výstupní kondenzátor nabije na napětí $3U$ – získali jsme ztrojovač napětí.

Stejným způsobem lze násobit základní napětí čtyřmi, pěti, šesti, sedmi a osmi. Příslušná zapojení jsou na obr. 20 až 24.

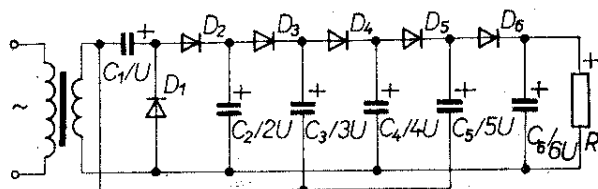
Půlvltné násobiče kmitočtu mají jednu vlastnost, která se nevyskytuje u celovlnných násobičů – mají totiž jeden pól výstupního napětí na spodním konci sekundárního vinutí transformátoru. To např. umožňuje napájet je přímo ze sítě, jsou-li ovšem zachována příslušná bezpečnostní opatření. Pro amatérskou praxi



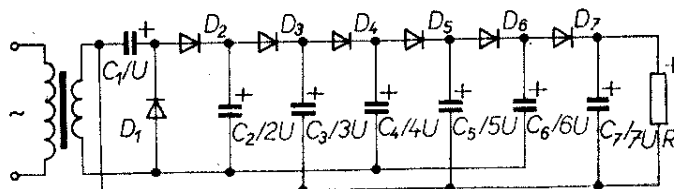
Obr. 20. Půlvltný násobič čtyřmi



Obr. 21. Půlvltný násobič pěti



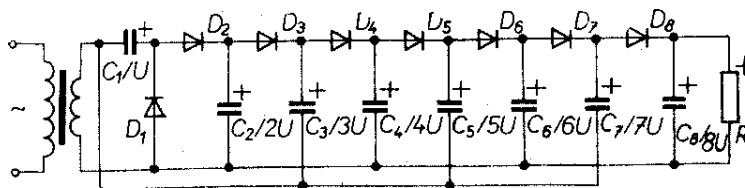
Obr. 22. Půlvltný násobič šesti



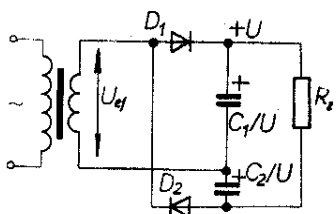
Obr. 23. Půlvltný násobič sedmi

se však provoz bez transformátoru zásadně nedoporučuje vzhledem k nebezpečí úrazu elektrickým proudem.

Potřebná provozní napětí kondenzátorů jsou na obrázcích, diody musí být dimenzovány na závěrné napětí $2U$, tj. na $2,8U_{ef}$.



Obr. 24. Půlvltný násobič osmi

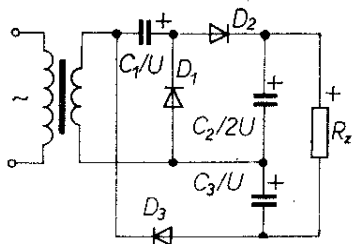


Obr. 25. Celovlnný zdvojovač

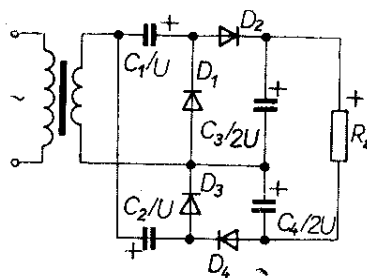
Základním zapojením celovlnného zdvojovače je zapojení na obr. 25. V jedné půllně střídavého napětí se nabíjí kondenzátor C_1 na napětí U . Během půllny opačné polaroty se nabíjí na napětí U kondenzátor C_2 . Protože jako výstupní svorky slouží kladný pól kondenzátoru C_1 a záporný pól kondenzátoru C_2 , je na výstupu napětí $2U$. Protože se výstupní napětí skládá z kladné i záporné půllny sekundárního napětí na transformátoru, nazývá se tento a od něho odvozené násobiče napětí násobiči celovlnnými. Zvlnění výstupního napětí je 100 Hz (na rozdíl od 50 Hz u půllných násobičů).

Na obr. 26 je celovlnný ztrojovač napětí. Diody D_1 a D_2 spolu s příslušnými kondenzátory tvoří půllný zdvojovač napětí, který nabíjí kondenzátor C_2 na napětí $2U$. Dioda D_3 je půllný usměrňovač zapojený tak, aby pracoval za opačné polaroty napětí (vzhledem k D_1 a D_2). Tyto dva obvody jsou vzhledem k výstupu v sérii a proto je na výstupu napětí $2U + U$, tj. $3U$.

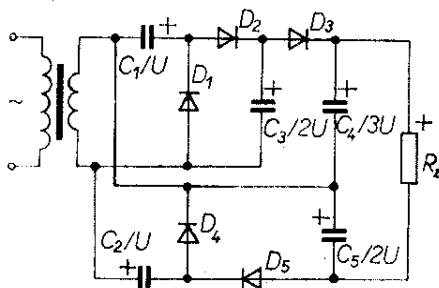
Zatímco se přes diodu D_2 nabíjí kondenzátor C_2 , a to během kladné půllny na horním konci sekundárního vinutí, přes diodu D_3 se nabíjí kondenzátor C_1 při opačné půllně – jde tedy o celovlnné zapojení. Z principu činnosti je však zřejmé, že napětové impulsy do zátěže při kladné půllně jsou dvakrát tak velké než



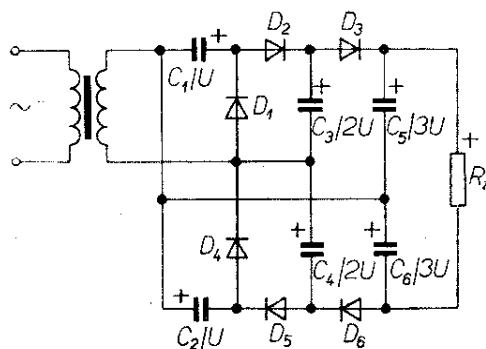
Obr. 26. Celovlnný ztrojovač



Obr. 27. Celovlnný násobič čtyřmi



Obr. 28. Celovlnný násobič pěti

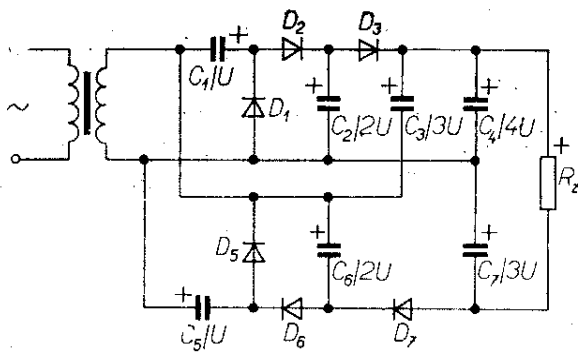


Obr. 29. Celovlnný násobič šesti

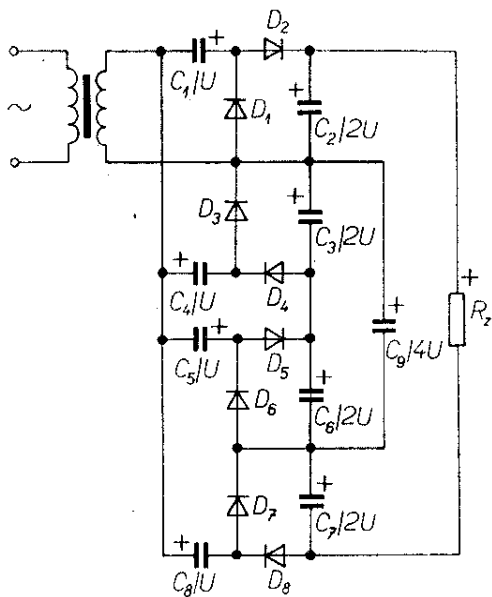
při záporné půllně, proto má zvlnění výstupního napětí jiný kmitočet než u zapojení zdvojovače na obr. 25 – a to 50 Hz. Tuto vlastnost, tj. zvlnění výstupního napětí 50 Hz, mají všechny celovlnné násobiče napětí, jejichž výstupní napětí je lichým násobkem základního usměrněného napětí.

Stejným způsobem jako dosud popsané násobiče napětí jsou konstruovány i násobiče čtyřmi, pěti, šesti, sedmi a osmi – obr. 27 až 31. Při konstrukci se vystačí s údaji na obrázcích – diody musí mít závěrné napětí $2U$ (tj. $2,8U_{ef}$) – a s dále uvedenými údaji.

Kapacity kondenzátorů pro násobiče se navrhují takto: nejdříve je třeba zjistit



Obr. 30. Celovlnný násobič sedmi



Obr. 31. Celovlnný násobič osmi

odpor zátěže $R_z (= U_{\text{výst}}/I_{\text{výst}})$. Po určení odporu zátěže použijeme k určení správné kapacity kondenzátorů obr. 32. Z bodu, v němž vodorovná přímka pro odpor zátěže protíná šikmou přímkou, vedeme kolmici na osu pro určení kapacity – příslušný bod na této ose udává přímo potřebnou kapacitu kondenzátoru. Diagram je navržen pro púlvlunný usměrňovač podle obr. 17 a pro zvlnění výstupního napětí 1 %. Použijeme-li proto obr. 32 k určení kapacity kondenzátorů zdvojovače podle obr. 18 (púlvlunný), musíme pro zvlnění 1 % násobit určenou kapacitu kondenzátoru dvěma, u ztrojovače na obr. 19 třemi atd. Pro celovlnný zdvojovač je kapacita určena údajem z obr. 32, pro celovlnný násobič čtyřmi na obr. 27 ji musíme násobit dvěma atd.

Bez zátěže bude výstupní napětí násobiče $U_n = n1,4U_{\text{ef}}$, kde U_{ef} je napětí na sekundárním vinutí transformátoru a n je řád násobení (zdvojovač – $n = 2$, ztrojovač – $n = 3$ atd.). Při připojení zátěže se výstupní napětí poněkud zmenší, a to přibližně podle vztahu $U_o = [n1,2U_{\text{ef}}$ (budou-li kapacity kondenzátorů navrženy podle uvedeného postupu). Skutečné výstupní napětí se dále zmenší podle druhu použitých ventilů – při použití křemíkových diod dojde na každé diodě k úbytku napětí 0,7 V, celkové zmenšení napětí úbytkem na diodách bude $U_d = n0,7$ V. O toto napětí se ještě zmenší napětí U_o .

Závěrem příklad. Mějme transformátor 6,3 V a zvolme zapojení celovlnného násobiče čtyřmi. Mezivrcholové (špičkové) napětí na sekundární straně transformátoru bude

$$U = 1,4U_{\text{ef}} = 1,4 \cdot 6,3 = 8,8 \text{ V.}$$

K realizaci zapojení potřebujeme dva kondenzátory nejméně na napětí 8,8 V a dva na napětí nejméně 17,6 V (obr. 27). Diody musí být dimenzovány na závěrné napětí nejméně 17,6 V. Výstupní napětí bude

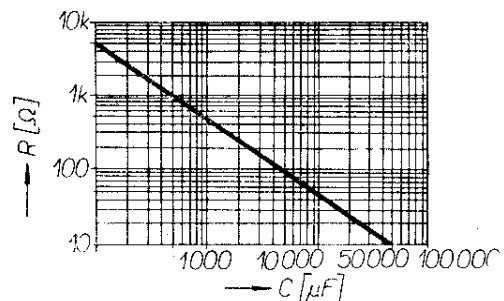
$$U_o = 4 \cdot 1,25 \cdot 6,3 = 37,8 \text{ V.}$$

Úbytek napětí na ventilech (použijeme-li křemíkové diody) bude

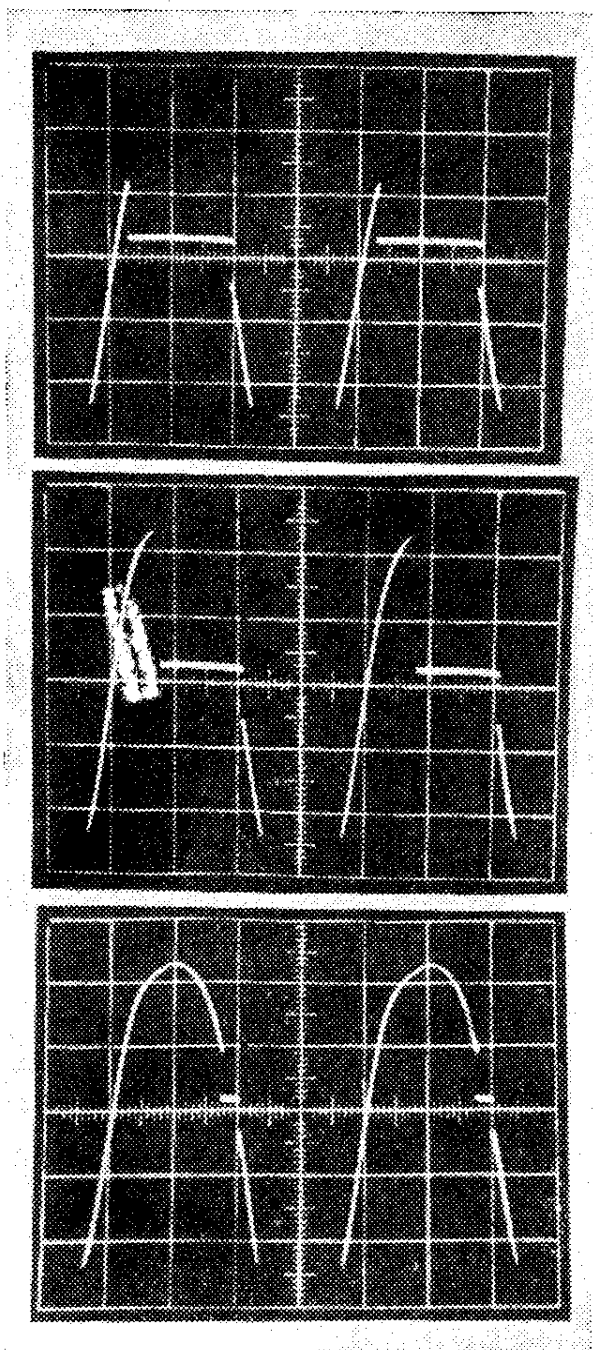
$$U_d = 4 \cdot 0,7 = 2,8 \text{ V.}$$

Skutečné výstupní napětí bude tedy

$$U_o - U_d = 37,8 - 2,8 = 35 \text{ V.}$$



Obr. 32. Nomogram k určení kapacity filtračních kondenzátorů pro zvlnění menší než 1 % v púlvlunném nebo celovlnném zdvojovači napětí



Obr. 33b. Průběhy napětí na tyristoru

náboj na kondenzátoru C_2 . V další půlperiodě usměrněného napětí se popsaný pochod opakuje.

Klidový kontakt re_1 relé Re přemostuje tyristor do té doby, dokud není na kondenzátoru C_4 tak velké napětí, aby obvod pracoval popsaným způsobem (tj. asi 20 V). Bude-li napětí větší než 20 V, kontakt re_1 se rozpojí a zdroj pracuje podle popisu.

Dioda D_7 omezuje napětí kondenzátoru

C_2 při nabíjení tak, aby odpovídalo napětí báze-emitor tranzistoru T_9 v otevřeném stavu. Diody D_8, D_9 a D_{10} chrání přechody emitor-báze tranzistorů T_7 a T_8 . Dioda D_6 slouží jako ochrana řídicí elektrody tyristoru během doby, po níž se nabíjí kondenzátor C_1 .

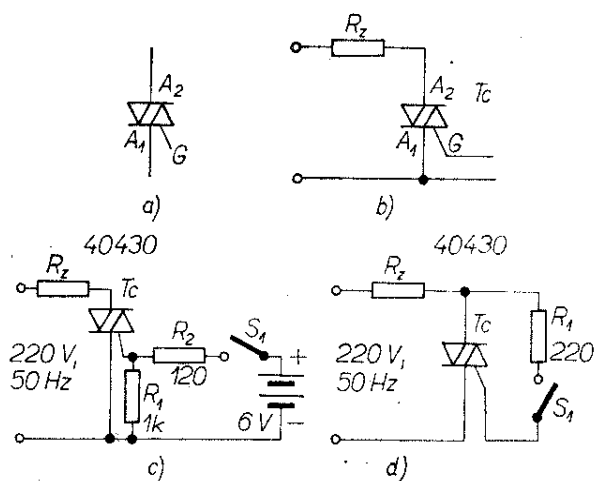
Na obr. 33b jsou oscilogramy napětí na tyristoru. Horní oscilogram ukazuje průběh napětí na tyristoru při nezatíženém výstupu, prostřední oscilogram při jmenovité zátěži a spodní oscilogram při změně síťového napětí asi o 15 %.

Elektronik, č. 12/1971.

Zapojení s řízenými prvky triac

Popis činnosti a charakteristiky výkonového spínacího prvku triac byly uveřejněny v AR č. 3/1972. Proto si uvedeme jeho základní vlastnosti jen stručně. Schematická značka prvku triac a jeho základní zapojení jsou na obr. 34. Základními charakteristickými stavy prvku triac jsou

a) stav, kdy na řídicí elektrodě není signál. V tom případě se triac chová jako spínač v rozepnutém stavu. Proud prvkem neprochází;



Obr. 34. Schématická značka a základní zapojení prvku triac. Schématická značka (a), základní uspořádání při řízení výkonu (b), uspořádání, řídí-li se triac stejnosměrným proudem (c) a uspořádání, řídí-li se triac střídavým proudem (d). S uvedeným typem (triac RCA) lze řídit výkon až do 1 440 W

b) stav, kdy je druhá anoda o 15 V kladnější nebo zápornější než první anoda. Pak se triac otevře a vede proud, přivedeli se na řídicí elektrodu vhodný signál (impuls). Přepnutí ze stavu „vypnuto“ do stavu „zapnuto“ je velmi rychlé, trvá pouze několik μs .

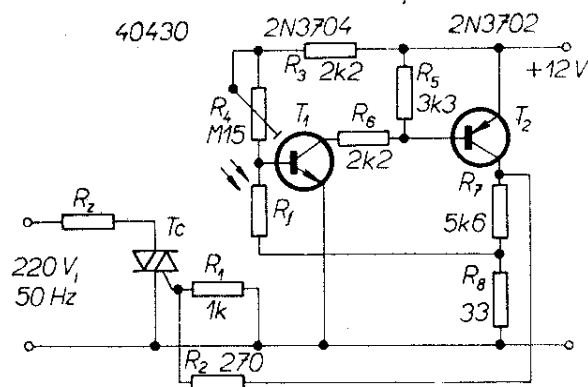
Otevře-li se triac impulsem do řídicí elektrody, zůstane otevřen, dokud jím protéká proud, i když je řídicí elektroda odpojena.

Triac může být uveden do stavu „vypnuto“ pouze tehdy, je-li řídicí mřížka odpojena a protéká-li jím pouze velmi malý proud, blízký nule. Triac nelze vypnout signálem do řídicí elektrody, naopak se však samočinně vypíná v obvodu střídavého proudu vždy, prochází-li sinusovka nulou na časové ose (tj. po každé půlvlně).

Do stavu „zapnuto“ lze uvést triac impulsem kladné nebo záporné polaridy do řídicí elektrody. Velikost impulsu se volí obvykle větší než 1 V. Proud nutný k otevření prvku triac se u jednotlivých typů liší a závisí kromě jiného i na napětí řídicí elektrody a druhé anody. Typický triac 6 A potřebuje např. k sepnutí řídicí proud asi 10 mA, je-li napětí řídicí elektrody a druhé anody stejné; je-li však napětí na druhé anodě opačné polaridy než napětí na řídicí elektrodě, zvětší se potřebný spínací proud asi na 20 mA.

Základní zapojení k ovládnání prvku triac stejnosměrným proudem je na obr. 34c. Je-li spínač S_1 otevřen, triac nevede a zátěž neprotéká téměř žádný proud. Sepne-li se spínač, teče řídicí elektrodou tyristoru proud asi 40 mA (odporem R_2). Triac se otevře tehdy, bude-li jeho druhá anoda kladnější nebo zápornější o 1,5 V vzhledem k napětí na první anodě. Jakmile se triac otevře, zůstává v otevřeném stavu a zátěž protéká stále stejný proud. Na místě spínače S_1 lze použít např. jednoduchý tranzistorový spínač.

Základní zapojení pro ovládnání prvku triac střídavým proudem je na obr. 34d. Je-li spínač S_1 rozpojen, triac nevede. Je-li spínač sepnut, triac nevede na začátku každé půlvlny, neboť rozdíl napětí na obou anodách je nulový. Triac vede ovšem již krátce po začátku každé půlvlny střídavého proudu. Zátěž tedy protéká stále stejný proud.

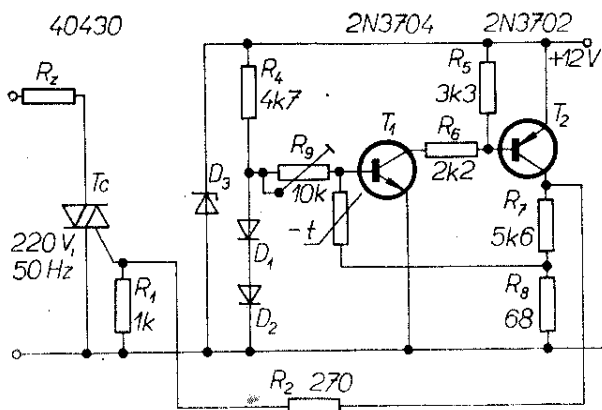


Obr. 35. Obvod, jímž lze ovládat výkon zátěže v závislosti na osvětlení fotoelektrického odporu

Obvod, jímž lze ovládat výkon zátěže v závislosti na osvětlení fotoelektrického odporu, je na obr. 35. Triac se otevře vždy, je-li úroveň světla žárovky menší než zvolená úroveň a vypíná vždy, je-li úroveň větší než zvolená. Tranzistory T_1 a T_2 jsou zapojeny jako Schmittův klopný obvod, v němž oba tranzistory buď vedou nebo jsou uzavřeny. Stav obvodu závisí na předpětí báze T_1 , které je určeno děličem napětí z fotoelektrického odporu a proměnného odporu 150 k Ω . Proměnným odporem se nastavují pracovní podmínky tak, aby za žádaného osvětlení byly oba tranzistory uzavřeny. Zmenší-li se osvětlení fotoelektrického odporu, zvětší se jeho odpor, zvětší se napětí na bázi T_1 , tranzistor se otevře a otevře se i tranzistor T_2 . Díky kladné zpětné vazbě se tranzistor T_2 otevře až do saturace, mezi jeho kolektorem a napájecí větví +12 V poteče velký proud. Napětí k ovládnání prvku triac se odebírá z kolektoru T_2 přes odpor R_2 .

Zpětnovazební odpory R_7 a R_8 se volí tak, aby co nejmenší změna světla od nastavené úrovně vyvolala příslušnou odezvu regulačního obvodu. Fotoelektrický odpor může mít odpor 2 000 až 20 000 Ω při 20 luxech.

Na stejném principu pracuje zapojení na obr. 36 – obvod je ideální k řízení výkonu zátěže v závislosti na změně teploty čidla, v našem případě termistoru. V zapojení je navíc Zenerova dioda, která zabezpečuje stabilní napájecí napětí pro bázi T_1 i při změnách napájecího napětí

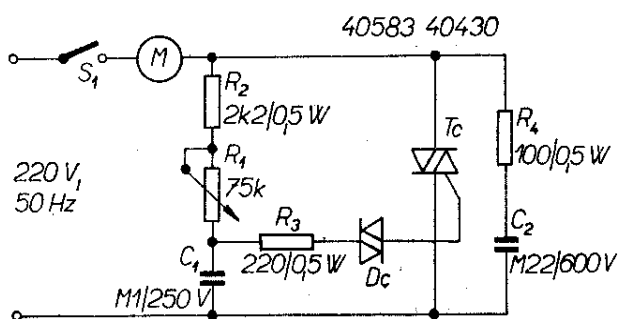


Obr. 36. Obvod jako na obr. 35 – výkon zátěže se však ovládá změnou odporu termistoru v závislosti na teplotě

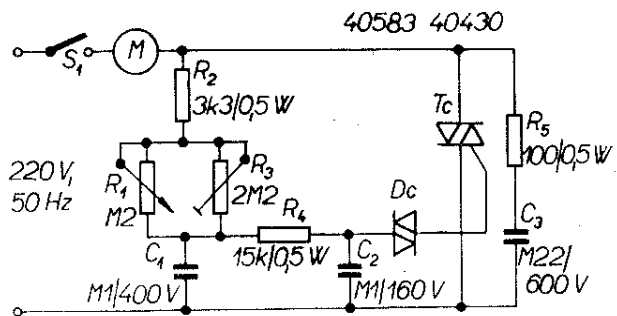
a dvě běžné křemíkové diody D_1 a D_2 , které teplotně stabilizují bod spuštění Schmittova obvodu. Výběrem vhodného termistoru a pečlivým nastavením obvodu lze dosáhnout toho, že obvodem lze „hlídat“ teplotu v rozmezí ± 1 °C.

Termistor má mít za pracovní teploty odpor v rozmezí 2 000 až 8 000 Ω .

Triac je velmi vhodný prvek i k řízení rychlosti otáčení motorů. Základní obvody k řízení rychlosti otáčení indukčních a univerzálních motorů jsou na obr. 37 a 38. Obě zapojení pracují s prvkem diac v obvodu řídicí elektrody prvku triac. Triac se ovládá signálem ze sériové kombinace C_1, R_1 . Prvkem R_1 lze měnit jak velikost, tak fázi ovládacího signálu. Je-li proměnný odpor R_1 malý, je napětí na C_1 téměř shodné s napětím na druhé anodě prvku triac a jeho fázový posuv je velmi malý. Triac spíná téměř ihned na začátku každé půlvlny. Je-li odpor R_1 velký, bude



Obr. 37. Obvod k řízení rychlosti otáčení indukčních motorů



Obr. 38. Obvod k řízení rychlosti otáčení univerzálních motorů

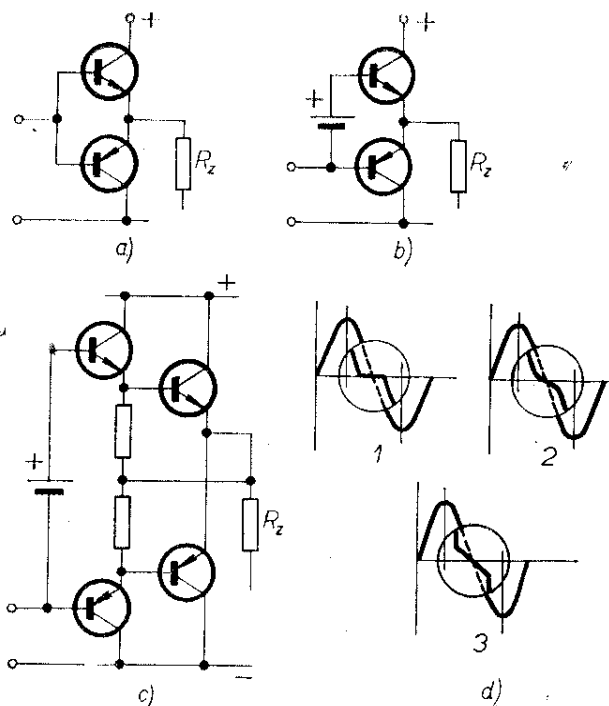
na C_1 špičkové napětí např. 35 V a sepne diac. Posuv fáze napětí na C_1 je 90°. Bude-li mít špička půlvlny vzhledem k začátku půlvlny posuv 90°, bude důsledkem malého napětí a posuvem fáze na C_1 otevření tyristoru při 170°. Při zvolených součástkách a indukční zátěži bude možné řídit rychlost otáčení motoru podle obr. 37 od maxima do jedné třetiny maxima a u zapojení na obr. 38 téměř od nuly do maxima. Kromě sériového článku RC paralelně k prvku triac (slouží jako ochrana prvku triac při indukční zátěži) je třeba doplnit obvod i odrušovacími prvky, neboť při činnosti prvku triac vzniká velké množství harmonických kmitočtů, které pronikají do sítě především při indukční zátěži a ruší příjem rozhlasových a televizních signálů.

Radio-Electronics, č. 6 a 7/1970.

Nf technika

Edwinův zesilovač – zesilovač se zanedbatelným přechodovým zkreslením

Od doby, kdy se začaly používat ke konstrukci nf zesilovačů koncové stupně s tranzistory ve třídě B, bylo snahou všech konstruktérů omezit přechodové zkreslení, charakteristické pro nf stupně v tzv. čisté třídě B. Přechodové zkreslení je způsobeno tím, že každý z koncových tranzistorů začíná vést až při určitém napětí báze-emitor (u křemíkových tranzistorů asi 0,7 V). Typické zapojení koncového stupně zesilovače pravé (čisté) třídy



Obr. 39. Základní zapojení koncových výkonových stupňů nf zesilovačů; a) „čistá“ třída B – výstupní sinusový signál má při průchodu nulou velké zkreslení, b) zkreslení se zmenší, je-li použito předpětí báze, třída zesilovače je pak AB, c) zkreslení je velmi malé, použijí-li se v sérii doplňkové tranzistory, pracující jednak ve třídě A a jednak ve třídě B – tzv. Edwinův koncový stupeň. Průběh výstupního napětí 1 je pro zapojení a), 2 pro b) a 3 pro Edwinův zesilovač

B je na obr. 39a. Výstupní signál s výrazným průběhem sinusovky kolem vodorovné osy je na obr. 39d – křivka 1.

Přechodové zkreslení lze např. zmenšit použitím předpětí (obr. 39b). Předpětí se volí tak, aby tranzistory při průchodu signálu nulou právě začaly vést. Výstupní křivka pak odpovídá křivce 2 na obr. 39d. Zavedením předpětí však teče tranzistory klidový proud a protože klidový proud závisí na teplotě, jsou při tomto zapojení nutné doplňkové obvody ke stabilizaci tohoto klidového proudu.

Základní zapojení Edwinova zesilovače (obr. 39c, výstupní signál má průběh podle křivky 3 na obr. 39d) řeší problém přechodového zkreslení použitím doplňkových tranzistorů, pracujících ve třídě A, k nimž je pak přiřazen vlastní koncový stupeň ve

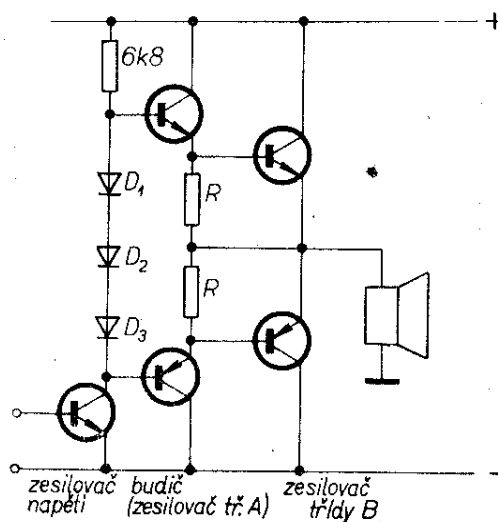
třídě B. Oba stupně jsou zapojeny tak, aby v obvodu byla vždy záporná zpětná vazba. Praktické zapojení zjednodušeně je na obr. 40, skutečný zesilovač je na obr. 41. Činnost zesilovače si vysvětlíme na obr. 40. Křemíkové diody určují předpětí pro budicí stupeň ve třídě A, napětí na každém odporu R je za klidového stavu

$$U_R = \frac{1}{2} (3U_D - 2U_{BE}) =$$

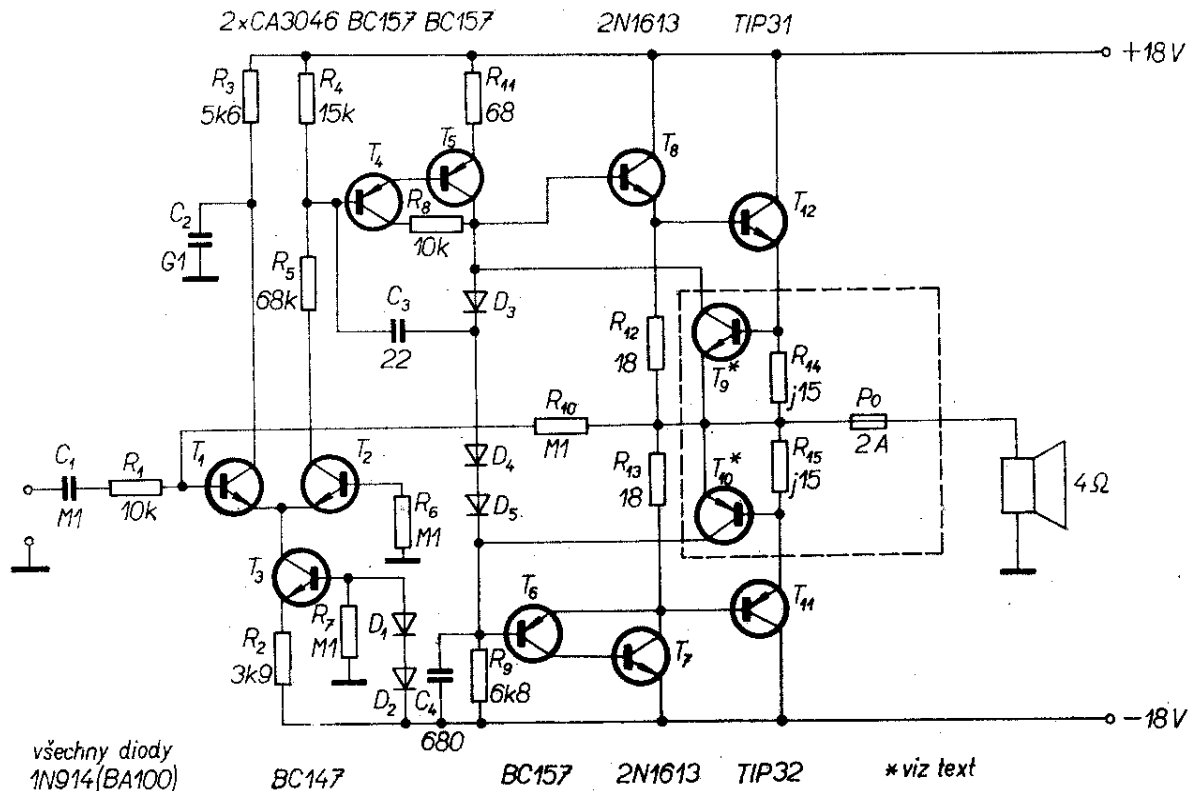
$$= (3 \cdot 0,7 - 2 \cdot 0,7) : 2 = 0,35 \text{ V,}$$

kde U_D je napětí na každé diodě a U_{BE} napětí na přechodu báze-emitor. Pokud napětí na odporu nebude větší než 0,6 V, koncové tranzistory jsou uzavřeny. Stupněm, pracujícím ve třídě A, teče proud asi 20 mA (zpětná vazba asi 40 dB), a za těchto podmínek budou odpory $R = 0,35 \text{ V} / 20 \text{ mA} = 18 \Omega$. Při malých úrovních vstupního signálu jde všechna energie z budiče přímo do zátěže (koncové tranzistory nevedou), je-li vstupní signál větší než určitá úroveň, otevřou se i koncové tranzistory a zátěž je buzena jejich výstupním signálem.

Skutečné zapojení Edwinova zesilovače je na obr. 41. Zesilovač odevzdá na zátěži 4Ω výkon 20 W a napájí se ze zdroje souměrného napětí, aby se nemusel používat výstupní kondenzátor s velkou kapacitou. Zesilovač nevyžaduje žádné



Obr. 40. Základní zapojení Edwinova koncového stupně



Obr. 41. Skutečné zapojení Edwinova koncového stupně se souměrným napájením

nastavování i při použití běžných tranzistorů (bez výběru). Budičem (T_6 , T_7 a T_8) teče proud asi 20 mA, tranzistory T_6 a T_7 pracují jako jeden tranzistor typu p-n-p s velkým proudovým zesilovacím činitelem. Předpětí pro tranzistory budiče se získává třemi v sérii zapojenými diodami v obvodu kolektoru T_5 . Tranzistor T_4 je zapojen jako emitorový sledovač, R_8 omezuje proud báze T_5 . V napěťovém zesilovači T_1 a T_2 je zavedena stejnosměrná vazba přes odpor R_{10} . Tato zpětná vazba reguluje napětí na zátěži (reproduktoru) tak, aby bylo vždy nulové (± 60 mV). Tranzistor T_3 pracuje jako zdroj proudu a zajišťuje, že kolektorový proud T_2 je nezávislý na změnách napájecího napětí.

Tranzistory T_1 a T_2 musí být párovány, jejich vlastnosti musí být stejné a nezávislé na změnách teploty okolí. Nejvhodnější je použít na tomto místě dvojici tranzistorů v jednom pouzdru (např. Tesla KCZ58, KCZ59).

Zesilovač potřebuje pro plné vybuzení vstupní napětí 1 V. Zkreslení je vždy menší než 0,3 % v celém přenosovém pásmu

zesilovače, tj. v pásmu 30 až 20 000 Hz. Přeřadové zkreslení je vždy menší než 0,05 %.

Tranzistory T_9 a T_{10} slouží jako elektronická pojistka. Oba tranzistory se otevřou, zvětší-li se napětí na odporech v emitorech koncových tranzistorů nad mez, odpovídající jmenovitým pracovním podmínkám. Přitom se zavírají tranzistory budiče, čímž se omezí nebezpečí zničení tranzistorů na minimální míru. Elektronická pojistka reaguje i na krátkodobé přetížení, při dlouhodobém přetížení na

mezi pracovních podmínek se přerušuje tavná pojistka v přívodu k reproduktoru.

Napájecí obvod může být velmi jednoduchý, neboť kolísání napájecího napětí nemá vliv na činnost zesilovače – stačí dobře vyhlazené nestabilizované napájecí napětí.

hi-fi news, č. 10/1971.



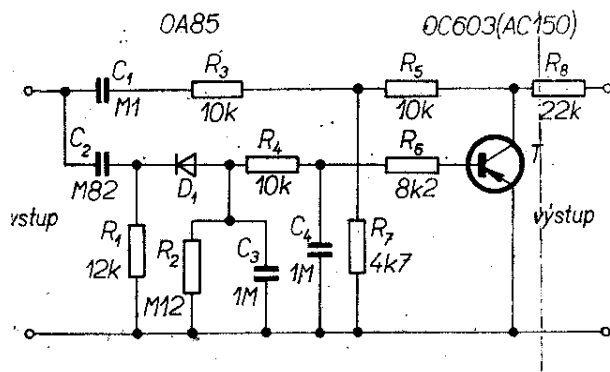
Omezovač dynamiky

V některých případech může např. znehodnotit záznam na magnetofon napěťová špička (nebo napěťové špičky), která se zcela náhodně vyskytne v nahrávaném signálu. Na rozdíl od běžných omezovačů, které se používají k vyloučení možnosti přebuzení, pracuje popisovaný omezovač dynamiky tak, že si uchovává na výstupu stále napětí, aniž by se podstatně změnila jeho kmitočtová charakteristika.

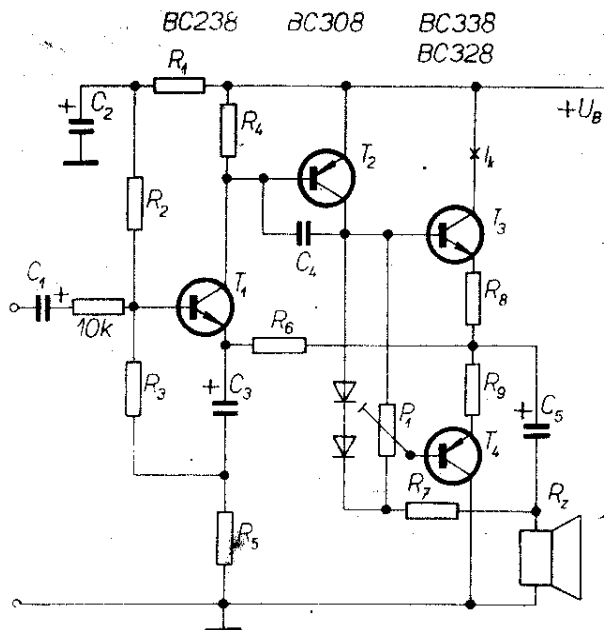
Zapojení omezovače dynamiky je velmi jednoduché (obr. 42). Napětí, které projde ze vstupu kondenzátorem C_2 , usměrní dioda D_1 , jejíž pracovní bod je nastaven odpory R_1 a R_2 . Usměrněné napětí se filtruje kondenzátorem C_3 . Stejnoseměrné napětí se zbaví zbytků nf článkem R_4C_4 a přivádí se jako řídicí napětí na tranzistor. Stejnoseměrné napětí musí být velmi dobře filtrováno, aby zbytky nf nemodulovaly vlastní nf signál, který se vede přes C_1 , R_3 , dělič R_5 , R_7 a R_8 na výstup omezovače.

Stejnoseměrné napětí na bázi tranzistoru otevírá a zavírá tranzistor v závislosti na síle vstupního signálu. Tranzistor pracuje bez vnějšího zdroje napětí a chová se jako proměnný odpor, který svádí vždy určitou část nf signálu k zemi. Pracovní podmínky jsou nastaveny tak, aby výstupní napětí bylo vždy konstantní, a to 12 mV.

Při konstrukci je třeba upozornit na to, že časová konstanta článku R_4, C_4 (a popř. R_2, C_2) nesmí být příliš velká, aby řídicí napětí pro tranzistor stačilo sledovat změny úrovně vstupního nf signálu.



Obr. 42. Omezovač dynamiky



Obr. 43. Beztransformátorový nf zesilovač s doplňkovými křemíkovými tranzistory

Zařízení pracuje od vstupního napětí asi 400 mV, kmitočtová charakteristika je rovná v mezích 100 až 10 000 Hz. *das elektron*, č. 17,18/1971.

Nf zesilovač s doplňkovými křemíkovými tranzistory

S křemíkovými tranzistory, jejichž proudový zesilovací činitel je lineární až do proudů asi 400 mA, lze konstruovat jednoduché nf zesilovače s výstupním nf výkonem až 500 mW.

Zapojení (obr. 43) je velmi jednoduché. Všechny stupně nf zesilovače mají galvanickou vazbu a střídají se v nich tranzistory s opačnou polaritou. Potenciometrem P_1 se nastavuje klidový proud koncového stupně, jehož teplotní stabilitu zajišťují dvě diody. Obě diody stabilizují obvod i proti změnám napájecího napětí. Nf zesilovač lze napájet i napětím opačné polaritě, je-li to třeba; pak stačí změnit typ vodivosti tranzistorů (kde jsou p-n-p budou n-p-n a obráceně), polaritu diod a elektrolytických kondenzátorů.

Pro pět různých napájecích napětí jsou v tab. 11 technické údaje a v tab. 12 údaje jednotlivých součástí. Ve všech případech jsou však použity stejné tran-

Tab. 11. Technické údaje pro nf zesilovač z obr. 43 při různém napájecím napětí

Napájecí napětí [V]		6	9	12	14	20
Proud ze zdroje naprázdno	[mA]	8	6	5	3	1
při jmen. výkonu	[mA]	90	80	55	40	35
Výstupní výkon P ($K = 10\%$)	[mW]	300	530	530	500	550
Zatěžovací odpor R_z	[Ω]	8	16	32	50	100
Vstupní jmenovité napětí	[mV]	32	20	20	20	17
Vstupní odpor	[k Ω]	150	140	190	250	190
Dolní mezní kmitočet	[Hz]	47	49	62	35	45
Horní mezní kmitočet	[kHz]	60	60	26	36	18
Výkonové zesílení	[dB]	77	83	84	85	85,5
Klidový proud I_k	[mA]	3	3	3	2	0,2
Činitel zkreslení při $P/2$	[%]	4,7	3,6	2,2	2,6	1,5

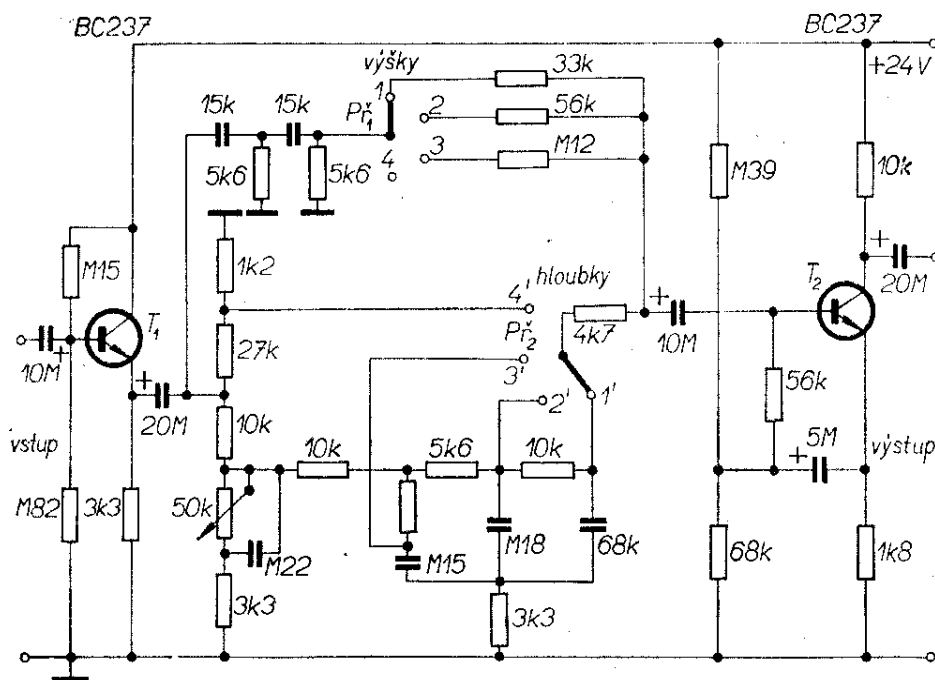
Tab. 12. Údaje součástek při napájení zesilovače z obr. 43 různým napětím

Napájecí napětí [V]		6	9	12	14	20
R_1	[k Ω]			vždy 56		
R_2	[k Ω]	470	560	560	560	390
R_3	[k Ω]			vždy 820		
R_4	[k Ω]			vždy 18		
R_5	[Ω]	18	33	27	47	82
R_6	[k Ω]	1,5	8,2	8,2	18	56
R_7	[k Ω]	0,56	1,2	3,3	6,8	12
$R_8 = R_g$	[Ω]	1	1	2,2	2,2	4,7
Odpor za vstupním kondenzátorem je vždy 10 k Ω .						
C_1	[μ F]			vždy 0,47		
C_2	[μ F]			vždy 10		
C_3	[μ F]	220	100	100	100	47
C_4	[pF]			vždy 10		
C_5	[μ F]	470	220	100	100	47

zistory a diody: T_1 - BC148B, T_2 - BC158B, T_3 - BC338, T_4 - BC328, $D_1 = D_2$ - BZX55/C0V8.

Schaltvorschläge aus den Siemens Laboratorien 1971.

Obr. 44. Stupňovitý regulátor barvy, zvuku pro přístroje Hi-Fi



Regulátor barvy tónu pro zesilovače Hi-Fi

Stupňovitý regulátor barvy tónu pro zesilovače pro věrnou reprodukci je na obr. 44. Toto uspořádání má několik výhod – jednou z nich je přesná regulace v obou kanálech při stereofonním provozu, kterou nelze potenciometry snadno zajistit. Je samozřejmé, že se při jakékoli manipulaci s ovládacími prvky regulátoru kmitočty středu pásma nijak neovlivní.

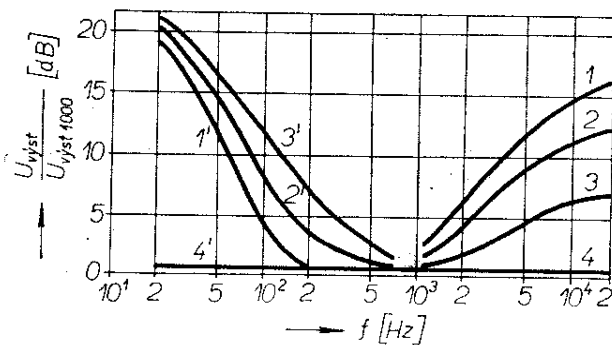
Technické údaje zapojení: napájecí napětí 24 V, odběr proudu 3,5 mA, napěťové zesílení —15 dB, vstupní odpor 135 k Ω , maximální vstupní napětí 7,7 V, maximální výstupní napětí 1,5 V, výstupní odpor 10 k Ω , maximální zdůraznění hloubek 20 dB, maximální zdůraznění výšek 16 dB. Strmost křivky dolní propusti je maximálně 4 až 8,5 dB/okt., horní propusti 3 až 5 dB/okt.

Oběma ovládacími prvky lze nastavit průběhy kmitočtové charakteristiky podle obr. 45; obvod má navíc možnost plynulého nastavení hloubek proměnným odporem 50 k Ω . Na vstupu obvodu je měnič, který upravuje vstupní impedanci zdroje signálu vzhledem ke vstupní impedanci regulátoru. Výstupní zesilovač částečně nahrazuje ztráty, vzniklé průchodem signálu propustmi.

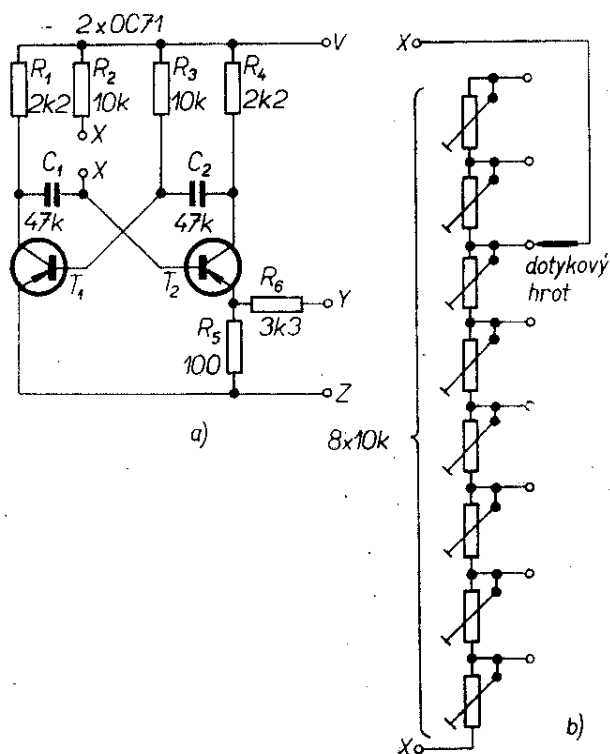
Použité tranzistory jsou křemíkové typy s velkým zesílením. Schaltvorschlage aus den Siemens Laboratorien 1971.

Elektronická hudební stupnice

K výuce základů hudby nebo jako jednoduchý hudební „nástroj“ může sloužit zapojení na obr. 46 a, b. Přístroj byl v původní verzi konstruován tak, že na velkém tablu bylo nakresleno osm linek a na každé z nich byl umístěn kovový ovál ve tvaru noty; ovály byly uspořádány asi tak, jak se kreslí noty hudební stupnice. Ze zdířky vpravo dole na panelu pak vycházel drát, na jehož konci byl dotykový



Obr. 45. Charakteristiky obvodu podle obr. 44



Obr. 46. Elektronická notová osnova; a) základní zapojení zdroje kmitočtů, b) „ladící“ mechanismus

hrot. Dotknul-li se někdo dotykovým hrotem některého z oválů, zazněl tón, odpovídající umístění oválu v notové osnově. Not (oválů) je celkem osm, jde o diatonickou stupnici. Přístroj lze ladit např. podle klavíru nebo jiného nástroje.

Základním obvodem přístroje je jednoduchý astabilní multivibrátor, jehož kmitočet lze měnit připojováním různých odporů mezi body X-X' (obr. 46a). Uspořádání pro požadované tóny (celkové rozmezí, v němž lze volit jednotlivé tóny, je asi tři oktávy) je na obr. 46b. Kmitočet jednotlivých not lze při uvažované konstrukci přibližně zjistit ze vztahu

$$f = \frac{1}{0,7(C_1 R_C + C_2 R_3)} \quad [\text{Hz}; \text{F}, \Omega],$$

kde R_C je celkový odpor mezi bází T_2 a zápornou větví napájecího zdroje.

Výstupní signál z multivibrátoru se odebírá z emitoru T_2 . K zesílení signálu z multivibrátoru lze pochopitelně použít jakýkoli nf zesilovač – v originálu použil autor jednoduchý zesilovač podle obr. 47

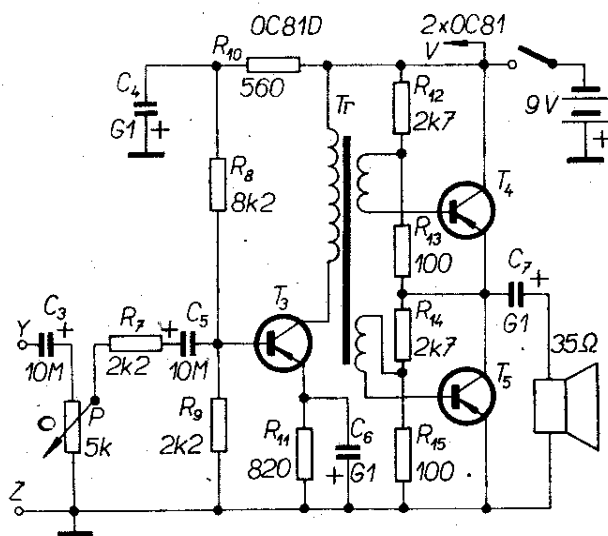
s budícím transformátorem a staršími germaniovými tranzistory, který vyhoví všem požadavkům a je velmi vhodný ke stavbě i pro mírně pokročilé. Jako budící transformátor se hodí jakýkoli budící transformátor ze starších tranzistorových přijímačů, popř. BT39 apod. Tranzistory OC81D lze nahradit libovolnými čs. typy řady OC nebo GC. Practical Electronics, č. 5/1970.

Nf předzesilovač s tremolem

Popisované zařízení bylo projektováno pro spojení s elektronickou kytarou. Je samozřejmě možné použít ho jako stavební jednotku i pro jiné elektronické hudební nástroje, např. pro varhany, jako předzesilovač pro mikrofon atd.

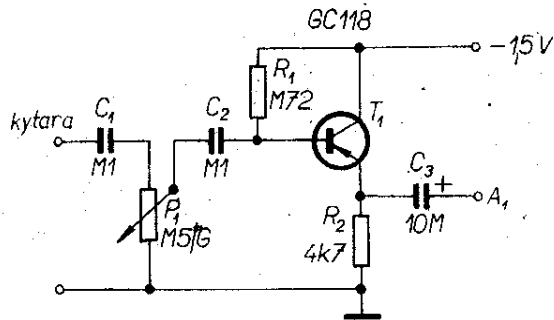
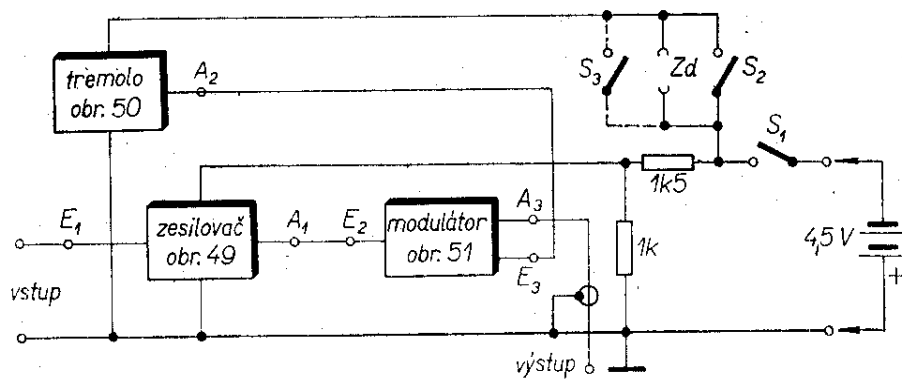
Z elektronické kytary, ze snímače, jde signál na vstup předzesilovače (obr. 48). Předzesilovač má na vstupu potenciometr, jímž lze řídit úroveň vstupního signálu. Vlastní úlohou předzesilovače je zajistit správné přizpůsobení výstupního odporu snímače a vstupního odporu dalších stupňů, v nichž se zpracovává signál z kytary.

Generátor tremola dodává signál s proměnnou amplitudou a kmitočtem (kmitočet tremola je asi 3 až 15 Hz). Jak kmitočet, tak amplitudu signálu lze řídit příslušnými ovládacími prvky. Do modulačního stupně se pak vede jednak signál



Obr. 47. Nf zesilovač pro zapojení z obr. 46

Obr. 48. Blokové schéma nf předzesilovače s tremolem



Obr. 49. Zapojení vstupního zesilovacího stupně s velkým vstupním odporem

z kytary a jednak signál z generátoru tremola. Výstupní signál se upraví na vhodnou velikost a vede se do výstupních zdířek, z nichž lze napájet vstup výkonového zesilovače nebo předzesilovače s korekcemi apod.

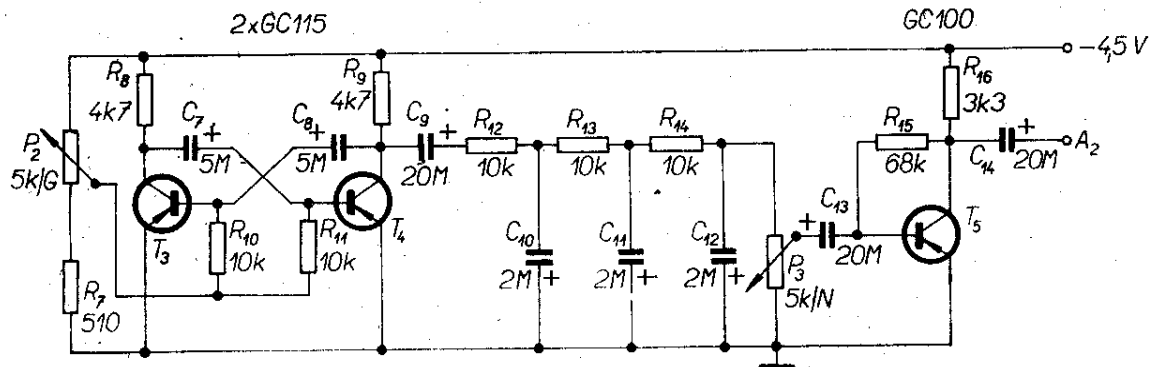
Předzesilovač (obr. 49) je osazen tranzistorem v zapojení se společným kolektorem. Potenciometrem P_1 se řídí úroveň vstupního signálu, aby nedošlo k přebuzení předzesilovače. Předzesilovač má velký vstupní odpor a hodí se pro všechny běžné kytarové snímače. Tran-

zistor T_1 by měl mít co největší proudový zesilovací činitel – na jeho typu nezáleží, vyhoví každý nf tranzistor; při větších nárocích je vhodné vybrat typ s malým šumem.

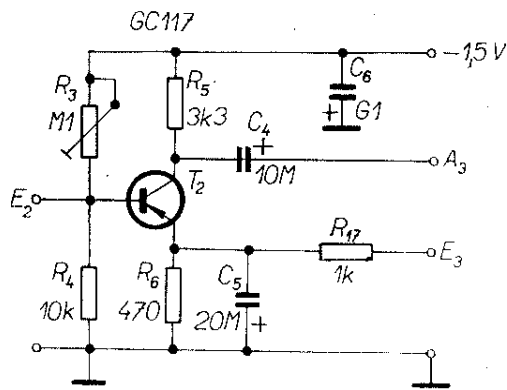
Multivibrátor, za ním zapojená dolní propust a zesilovací stupeň tvoří generátor tremola (obr. 50). Dolní propust slouží jako „formovací“ obvod pro signál pravouhlého průběhu z multivibrátoru. Potenciometrem P_2 se řídí kmitočet modulace (tremola). Mezi změnou modulačního kmitočtu a změnou polohy běžce potenciometru je téměř lineární závislost. Potenciometr má logaritmický průběh.

Potenciometrem P_3 lze měnit stupeň modulace, čili hloubku (výraznost) tremola. Zesilovač s T_5 zesiluje signál z generátoru tremola na velikost, vhodnou pro vstup modulátoru.

Základem modulátoru (obr. 51) je jednostupňový tranzistorový zesilovač s emitorovým odporem ke stabilizaci pracovního bodu. Signál z generátoru tremola se vede přes odpor R_{17} na emitor tranzistoru. V kolektoru tranzistoru je pak vstupní signál již modulován signálem z generátoru tremola.



Obr. 50. Zapojení generátoru tremola



Obr. 51. Zapojení modulátoru

Pracovní bod tranzistoru modulátoru se nastavuje proměnným odporem R_3 (na největší zesílení). Podle druhu a typu tranzistoru by však neměl být odpor R_3 větší než asi 50 až 80 k Ω , jinak by mohlo dojít ke zkreslení výstupního signálu při silném signálu z generátoru tremola.

Celý přístroj se napájí z ploché baterie. Spínač S_3 paralelně k S_2 je nožní spínač, jímž lze i během hry vypínat a zapínat generátor tremola (obr. 48).

Elektronisches Jahrbuch 1972 (NDR).

Řízení šířky báze stereofonního vjemu

K zajímavým pokusům při poslechu reprodukováné stereofonní hudby lze přiřadit i ovládání šířky báze stereofonního vjemu. Popisovaný přístroj umožňuje měnit šířku báze v širokém rozmezí, nemá vlastní zesílení a neovlivňuje zpracováváný signál – lze ho tedy použít ve spojení s libovolným stereofonním zařízením.

Při konstrukci vyšel autor z návrhu firmy Valvo. V zapojení (obr. 52) se používá tzv. technika součtu a rozdílu. Součtový signál $L + R$ totiž určuje obsah zvukového jevu, zatímco rozdílový signál $(L - R)$ jeho směr, jinak řečeno, prostorové šíření. Bude-li se tedy řídit rozdílový signál, je možné měnit prostorové rozmístění, tedy i šířku stereofonního vjemu.

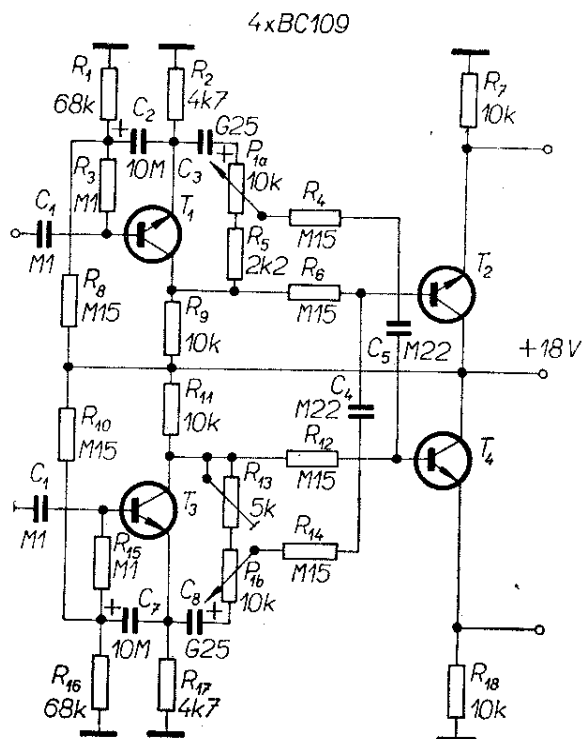
Regulační prvek k řízení šířky báze je za prvním zesilovacím stupněm (obr. 52). Vstupní signál, např. z levého kanálu, se vede přes kondenzátor C_1 na bázi T_1 . Zesílený signál z kolektoru T_1 je přes odpor

R_8 přiveden na bázi druhého tranzistoru, který pracuje jako emitorový sledovač. Pracovní bod druhého tranzistoru je určen odporem R_7 . Výstupní signál se odebírá z emitoru T_2 .

Aby se dosáhlo rozšíření stereofonní báze při reprodukci, musí se do levého a pravého kanálu zavést signál vždy opačného kanálu (tj. pravého a levého) tak, aby tento signál byl fázově posunut o 180°. Jinak řečeno, je třeba do pravého kanálu zavést fázově posunutý signál z levého kanálu a do levého kanálu fázově posunutý signál z pravého kanálu; jde vlastně o jakési „přeslechy v protifázi“.

Fázově posunutý signál pro levý kanál se odebírá z emitoru T_3 . Jeho velikost lze řídit potenciometrem P_{1b} . Přes R_{14} a C_4 se pak vede do báze tranzistoru T_2 . Tento signál v protifázi nesmí být větší o více než +6 dB vzhledem k úrovním původních signálů v pravém a levém kanálu, aby nedošlo k narušení zvukového obrazu.

Potenciometrem P_1 lze upravovat nejen velikost signálu v protifázi, ale i jeho fázový posuv, a to od nuly do 180°. Lze tedy získat různou šířku báze stereofonního signálu (a zmenšovat ji třeba až do té



Obr. 52. Obvod k řízení šířky báze stereofonního signálu

míry, že výsledkem bude monofonní signál).

Proměnným odporem R_{13} lze nastavit meze činnosti potenciometru P_1 . Potenciometr P_1 se nastaví do střední polohy a běžec R_{13} tak, aby reprodukováný signál byl na úrovni běžného stereofonního signálu (síla reprodukce z obou kanálů stejná, správný stereofonní vjem uprostřed rovnoramenného trojúhelníka, jehož jednu hranu tvoří vzdálenost mezi reproduktorovými soustavami). Pak by mělo být možné řídit potenciometrem P_1 šířku stereofonní báze od „mono“ do maxima. Maximum bude však při různých druhých reprodukováného programu a při různých druhých modulačních zdrojů různé – vhodnost nastavení P_1 je třeba vyzkoušet.

Funktechnik, č. 20/1971.

Generátor signálu pilovitého průběhu pro zkoušení nf zesilovačů

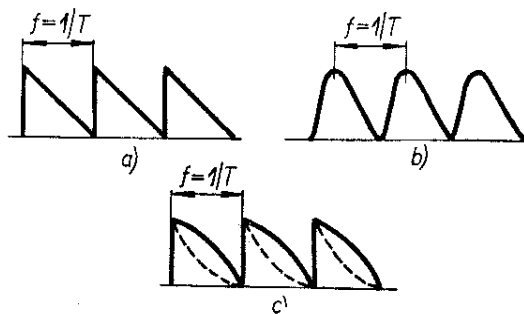
Zkoušky nf (a obrazových) zesilovačů signálem pilovitého průběhu se ukazují v některých směrech výhodnější, než zkoušky a měření signálem sinusového nebo pravoúhlého průběhu. Každé nf zařízení charakterizují jeho základní vlastnosti jako kmitočtová charakteristika, maximální vstupní napětí, zkreslení, výkonové zesílení apod. Tyto vlastnosti lze snadno určit při zkoušení sinusovým signálem. Generátor sinusového napětí však musí mít některé vlastnosti, jejichž dosažení je základním předpokladem k úspěšnému měření nebo zkoušení – musí mít plynule proměnný kmitočet, musí mít konstantní výstupní napětí v určitém kmitočtovém rozmezí, aby bylo možné určit závislosti zesílení na kmitočtu atd.

Aby se vyloučily některé nedostatky měření sinusovým napětím, používá se často ke zkouškám nebo měřením napětí pravoúhlého průběhu. Využívá se totiž faktu, že napětí pravoúhlého (nebo i pilovitého) průběhu si lze představit jako kombinaci sinusových napětí různých kmitočtů – toto tvrzení lze dokázat např. Fourierovou analýzou tvaru signálu. Je-li tedy napětí pravoúhlého průběhu (součtem různých (jak co do kmitočtu, tak co

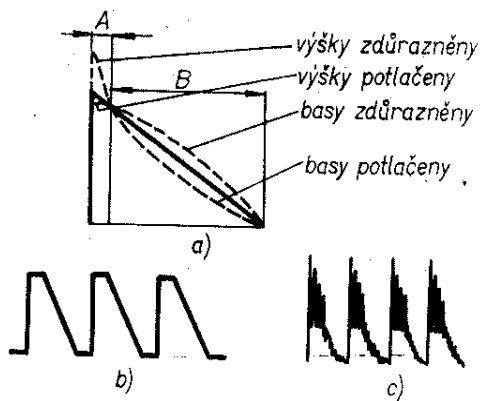
do amplitudy) sinusových napětí, musí být možné tímto napětím zkusit nf zesilovače, a určit, zda a do jaké míry jsou schopné přenášet nejen základní kmitočty ale i signály různých harmonických kmitočtů.

Předností signálu pilovitého průběhu před signálem pravoúhlého průběhu je, že signál pilovitého průběhu má všechny harmonické kmitočty (a nejen liché, jako signál pravoúhlého průběhu). Kromě toho mají tyto harmonické kmitočty definované amplitudy o velikosti asi $1/n$, kde n je číslo harmonického kmitočtu (n je 2, jedli o druhou harmonickou apod.). Proto musí mít zkoušený nf zesilovač šířku přenášeného pásma alespoň 10 kHz, přenáší-li bez zkreslení napětí pilovitého průběhu o kmitočtu 1 kHz, neboť tento signál má harmonické o kmitočtu 2, 3, 4, 5, 6, 7, 8, 9 a 10 kHz. Amplituda signálu desáté harmonické je asi 10 % amplitudy signálu základního kmitočtu.

Zkoušíme-li tedy zesilovač nezkresleným napětím pilovitého průběhu (obr. 53a), připojíme na výstup zesilovače nejlépe takový osciloskop, který je schopen pracovat v rozsahu 0 až desítky nebo stovky kHz. Přenáší-li zesilovač špatně vysoké tóny, nebude schopen přenést vyšší harmonické kmitočty a výstupní signál na osciloskopu bude podle obr. 53b. Zesiluje-li zesilovač špatně nízké tóny, bude výstupní signál podle obr. 53c.



Obr. 53. a) Ideální lineární průběh signálu pilovitého průběhu, je-li kmitočet reciproční hodnotou času; b) ve zkoušeném obvodu dochází k úbytku vysokých kmitočtů; c) nadměrný přenos nízkých kmitočtů může způsobit vypouklý tvar šikmé hrany impulsu (plnou čarou), nedostatek nízkých kmitočtů prohnutí hrany (čárkovaně)



Obr. 54. Změny signálu pilovitého průběhu při změnách regulátorů výšek a hloubek (a), při přebuzení zkoušeného obvodu (b) a při nestabilitě zesilovače

Výstupní signál na obr. 54a dostaneme při změnách kmitočtové charakteristiky zesilovače v závislosti na nastavení prvků k regulaci hloubek a výšek. Dělicí kmitočet obou regulátorů je 1 000 Hz. Levá část průběhu na obr. 54a odpovídá zařazenému regulátoru výšek, pravá část regulátoru hloubek.

Signál na obr. 54b odpovídá stavu při přebuzení zesilovače. Protože však bývá zvykem uvádět přebuzení jako velikost efektivního napětí, je třeba přepočítat mezivrcholové napětí pilovitého průběhu na efektivní velikost. Platí, že mezivrcholové napětí 20 V pilovitého průběhu odpovídá efektivnímu napětí 7,07 V sinusového průběhu. Je-li tedy na výstupu zesilovače mezivrcholové napětí 20 V (bez zkreslení) pilovitého průběhu, je výstupní výkon zesilovače $7,07^2/R_z$, kde R_z je impedance zátěže (zatěžovací odpor). K určení mezivrcholového napětí lze použít buď ocejchované stínítko osciloskopu nebo špičkový voltmetr – odpovídající efektivní napětí získáme, dělíme-li mezivrcholové (špičkové) napětí 2,83.

Nestabilita zesilovače vyvolá na výstupu signál podle obr. 54c. Tuto nestabilitu mohou způsobovat jednak jednotlivé stupně, jednak i sestava těchto stupňů. V takovém případě je vhodné snažit se lokalizovat místo nestability postupným zkoušením jednotlivých obvodů od výstupu ke vstupu zesilovače, nebo měřením jednotlivých dílů zesilovače.

Pro praktická měření signálem pilovitého průběhu vyhověl ve všech případech jednoduchý generátor signálu pilovitého průběhu podle obr. 55. Napětí pilovitého průběhu má základní kmitočty v rozmezí 200 až 25 000 Hz. Amplituda výstupního napětí je velmi stálá a je vhodná k měření zesilovačů. Generátor má tyto základní technické údaje:

Napájecí napětí: 9 V.

Odběr proudu: 2,5 mA.

Jmenovitá výstupní impedance: 2 000 Ω .

Rozsah regulace P_1 : 200 až 1 560 Hz

(základní kmitočty 1 000 Hz),

1,82 až 12,5 kHz (zákl. kmitočty 10 000 Hz),

4 až 25 kHz (základní kmitočty 20 kHz).

Výstupní napětí: na základním rozsahu

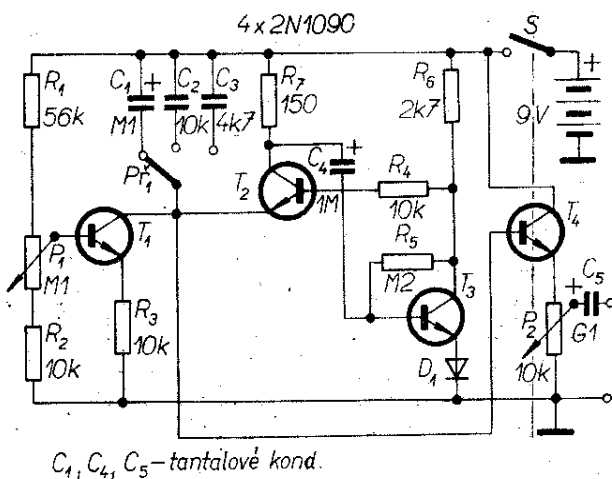
1 kHz 5 mV až 3 V,

10 kHz 8 mV až 3,8 V,

20 kHz 8 mV až 4,4 V.

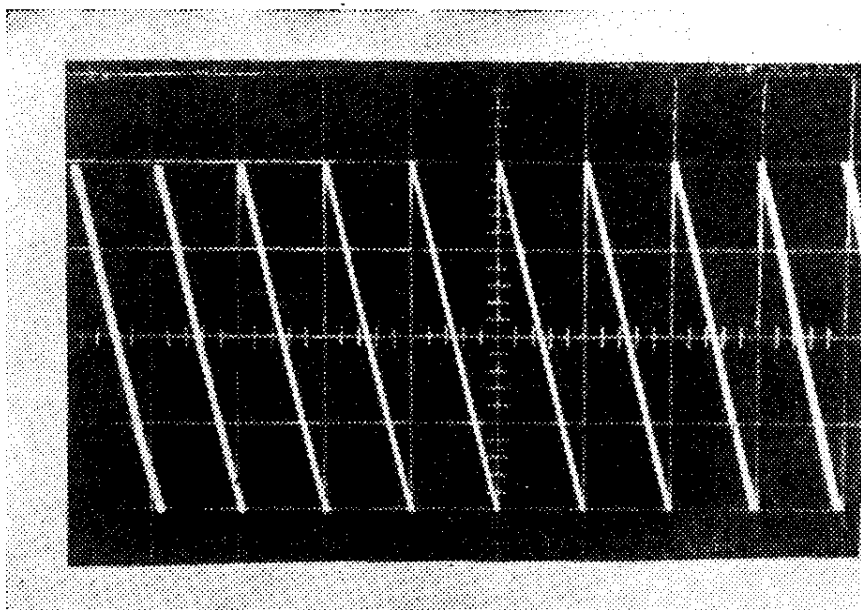
Typický tvar výstupního signálu generátoru je na obr. 56.

Přepínač P_1 slouží k přepínání základního kmitočtu signálu, v levé krajní poloze je kmitočty 1 000 Hz, uprostřed 10 kHz a v pravé krajní poloze 20 kHz. Pro výklad činnosti předpokládejme, že kolektor T_1 a emitor T_2 mají přibližně napětí baterie. Tranzistor T_3 vede a na jeho kolektoru je napětí baterie, zmenšené o úbytek napětí na odporu R_6 . T_2 nevede,



Obr. 55. Zapojení generátoru signálu pilovitého průběhu k měřicím účelům

Obr. 56. Typický signál z generátoru na obr. 55



a jeho báze spojená s kolektorem T_3 přes odpor R_4 má menší napětí než emitor. Začne-li se nabíjet kondenzátor C_1 (v poloze přepínače $Př_1$, odpovídající základnímu kmitočtu 1 000 Hz), zmenšuje se kolektorové napětí T_1 , neboť protéká proud tranzistorem T_1 a odporem R_3 . Při určité velikosti napětí na kolektoru T_1 se zmenší i napětí na emitoru T_2 tak, že se tranzistor T_2 otevře. Otevřený tranzistor T_2 představuje pro náboj kondenzátoru C_1 vybíjecí cestu s malým odporem.

Zmenší-li se napětí na kolektoru T_2 (úbytkem napětí na kolektorovém odporu), přeneše se změna přes C_4 na bázi T_3 , ten se uzavře a jeho kolektorové napětí se prudce zvětší. Prudké zvětšení napětí na kolektoru T_3 vyvolá ještě větší otevření tranzistoru T_2 , čímž se dále zmenší odpor vybíjecí cesty pro C_1 . Kondenzátor C_1 se vybije velmi rychle – důsledkem je velká strmost hrany pilovitého napětí.

Potenciometr P_1 ovládá velikost odporu přechodu kolektor-emitor T_1 , a tím i nabíjecí dobu kondenzátoru C_1 . Tranzistor T_1 pracuje tedy v podstatě jako říditelný zdroj stálého proudu k nabíjení kondenzátoru C_1 .

Použité tranzistory jsou spínací tranzistory s činitelem proudového zesílení nejméně 30. Všechny odpory mají toleranci 5 %, kondenzátory C_1 , C_4 a C_5 jsou typu s co nejmenším zbytkovým proudem

(nejlépe tantalové) a C_2 a C_3 jsou slídivé. P_1 je lineární potenciometr 0,1 M Ω .

Při uvádění do provozu poslouží i přehled přibližných napětí na elektrodách tranzistorů (měřeno elektronickým voltmetrem):

Tranzistor	T_1	T_2	T_3	T_4
Emitor	3,9 V	6,8 V	0,64 V	6,6 V
Báze	4,2 V	5,2 V	0,78 V	6,8 V
Kolektor	6,8 V	9 V	5,2 V	9 V

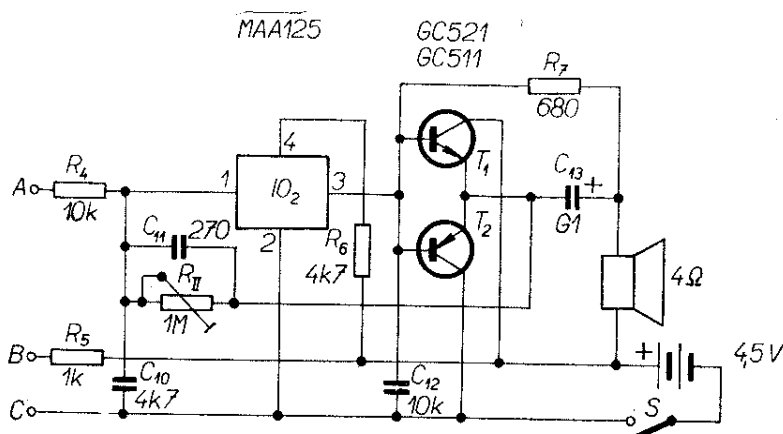
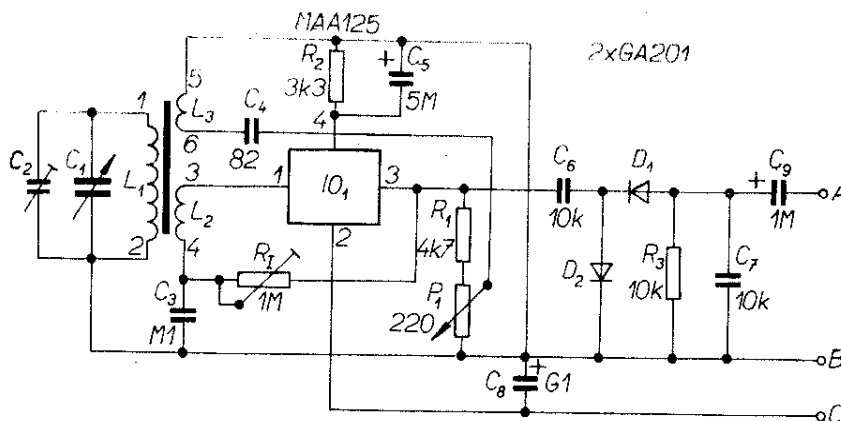
Electronics World, červenec 1966.

Přijímací technika

Přímotesilující přijímač s integrovanými obvody

Přes velmi výhodnou cenu a snadnou dostupnost se zatím u jednoduchých konstrukcí nevílo používání integrovaných obvodů. Je to škoda, neboť zapojení s integrovanými obvody jsou ve valné míře podstatně jednodušší, než zapojení s diskretními součástkami a ušetří se při

Obr. 57. Přímозesilující přijímač se dvěma lineárními integrovanými obvody



lepších výsledcích jak čas, tak např. i prostor, peníze atd.

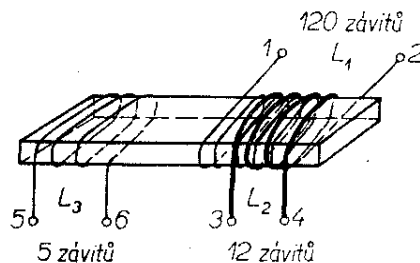
Důkazem vhodnosti použití integrovaných obvodů je jednoduchý přímозesilující přijímač se dvěma integrovanými lineárními obvody MAA125 (obr. 57). První integrovaný obvod pracuje jako vf zesilovač s proměnnou kladnou zpětnou vazbou, jehož pracovní bod je nastaven proměnným odporem R_I . Uspořádáním zapojení podle obrázku a pečlivým nastavením lze u tohoto zapojení dosáhnout stejné citlivosti, jakou má většina miniaturních a malých superhetů.

Integrovaný obvod zesiluje vf napětí z laděného obvodu L_1C_1 , které je přivedeno na jeho vstup vazebním vinutím L_2 . Zesílení integrovaného obvodu lze řídit změnou polohy běžce potenciometru P_1 ve zpětnovazební větvi P_1, C_4, L_3 .

Zesílený vf signál se detekuje dvojicí diod GA201, které jsou zapojeny jako zdvojovač napětí. Nf signál po detekci se filtruje kondenzátorem C_7 a vede přes vazební kondenzátor C_9 a odpor R_4 na vstup druhého integrovaného zesilovače, který nf signál zesílí na úroveň, potřeb-

nou k vybuzení doplňkové koncové dvojice tranzistorů. Pracovní bod tohoto druhého integrovaného obvodu se nastavuje proměnným odporem R_{II} . Odpor R_{II} slouží současně i k nastavení souměrnosti koncového stupně.

Koncový zesilovač pracuje v čisté třídě B, bez předpětí. Vzhledem k tomu, že při práci stupně v čisté třídě B vzniká značné přechodové zkreslení (viz Edwinův zesilovač), je v obvodu zavedena kmitočtově nezávislá zpětná vazba pro-



Obr. 58. Feritová anténa přímозesilujícího přijímače - plochý feritový trámeček $81 \times 16 \times 4$ mm a rozmístění cívek. Cívky jsou navinuty na kostře z lakovaného papíru tloušťky 0,03 mm drátem o $\varnothing 0,1$ mm

měnným odporem R_{II} , která přechodově zkreslení značně omezuje. Kondenzátory C_{10} a C_{11} omezují přenos vysokých tónů a kondenzátor C_{12} omezuje možnost vzniku parazitních kmitů.

Technické údaje přijímače:

Napájecí napětí: 4,5 V.

Odběr proudu bez signálu: 4,5 mA.

Proud při max. výstupním výkonu: 108 mA.

Maximální výstupní výkon pro zkreslení 10 %: 250 mW.

Průměrná citlivost pro 50 mW: 850 μ V/m.

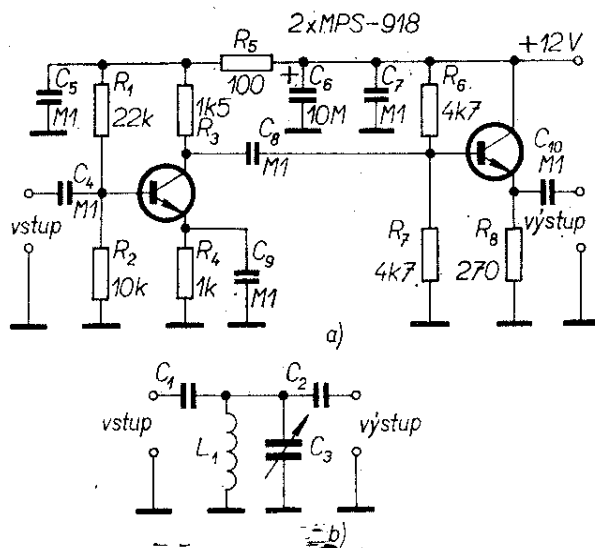
Odstup signál/šum: lepší než 10 dB.

Aplikační list Tesla VÚST č. 14, 1971.

Univerzální širokopásmový předzesilovač

Jedním z nejužitečnějších zapojení jsou různé předzesilovače, které mohou zlepšit parametry běžných přijímačů, měřicích přístrojů apod. do té míry, že se tato zařízení svými parametry vyrovnají mnohem dražším přístrojům, běžně nedostupným.

Zapojení takového univerzálního zesilovače je na obr. 59. Lze ho využívat jako nf zesilovače, velmi dobré vlastnosti má



Obr. 59. Zapojení širokopásmového zesilovače (a). Při použití zesilovače k zesilování signálů o kmitočtu 100 Hz budou mít kondenzátory C_4 , C_5 , C_8 , C_9 a C_{10} kapacitu 10 μ F. Použije-li se na vstupu zesilovače laděný obvod podle obr. 59b, vynechá se v zapojení C_4

Tab. 13. Údaje kondenzátorů a cívky L_1 pro předzesilovač z obr. 59b

Pásmo [m]	C_1 [pF]	C_2 [pF]	C_3 [pF]	L_1 [μ H]	Počet závitů asi
80 až 40	47	47	356	4	14
20	27	27	100	1	7
15 až 10	12	12	50	0,75	5
6	6	6	50	0,38	2,5

Cívky jsou vinuty na kostičkách o \varnothing asi 2 cm nebo jsou zhotoveny jako samonosné na stejném průměru.

i jako vf zesilovač. Předzesilovač zesiluje signály až do 100 MHz. Může se používat např. jako zesilovač ke staršímu (popř. málo citlivému) přijímači s elektronkami, k tranzistorovému přijímači, nf zesilovači atd. Šumové číslo předzesilovače je 2,5 dB na kmitočtu 30 MHz – při vstupním signálu 0,07 μ V bude tedy odstup signál/šum ještě 10 dB, což je běžná velikost odstupů.

Vstupní tranzistor pracuje jako zesilovač se společným emitorem. Tranzistor T_2 je zapojen jako emitorový sledovač. Přesto, že tranzistor v zapojení emitorového sledovače je náchylný k nestabilitě, laděné vstupní obvody přijímače, které jsou připojeny na výstup emitorového sledovače, zajišťují vyhovující stabilitu.

Při stavbě předzesilovače pro vysoké kmitočty je třeba dodržovat běžné zásady, platné pro vf obvody: krátké přívody, správné vedení spojů, co největší vzdálenost vstupu od výstupu apod.

Pro potřebu širokopásmového zesílení vyhoví zapojení podle obr. 59a. Pro použití předzesilovače jako vstupu přijímače použijeme zapojení podle obr. 59b.

Předzesilovač má zisk 23 dB v pásmu 6 m. Jeho výstupní impedance je volena tak, aby bylo možno předzesilovač připojit ke vstupu přijímače s impedancí 50 až 75 Ω .

Tranzistory MPS-918 jsou křemíkové vf tranzistory; při náhradě lze použít libovolné typy s mezním kmitočtem podle použití předzesilovače. Pro nf aplikace jsou údaje kondenzátorů na obr. 59a,

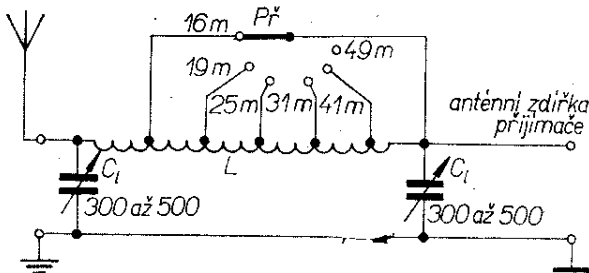
údaje cívek a kondenzátorů k zesilování v radioamatérských pásmech jsou přehledně v tabulce (tab. 13).
QST, č. 9/1971.

Zlepšení příjmu na KV

Ke zlepšení příjmu na krátkých vlnách často stačí dobrá anténa a pořádné uzemnění. K příjmu na běžných pásmech je nevhodnější a nejjednodušší anténou drát, dlouhý asi 7 až 10 m, který je umístěn nejméně 3 až 4 m nad zemí. Bude-li drát vodorovně nad zemí, bude možné přijímat nejsilněji signály těch vysílačů, které leží kolmo k rovině drátu.

I při dobré anténě je však třeba, aby byl vstup přijímače přizpůsoben anténě – k tomu se obvykle používá laděný článek II, jímž lze příjem zlepšit velmi výrazně.

Schéma laděného článku II pro příjem na KV je na obr. 60. Je velmi jednoduchý



Obr. 60. Anténní článek II

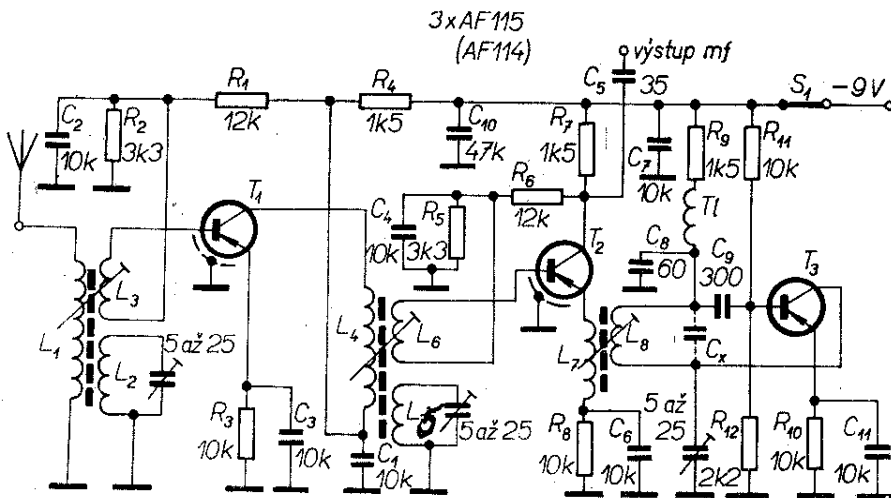
– skládá se z otočného přepínače se šesti polohami, dvou ladicích kondenzátorů s kapacitou 300 až 500 pF a z cívky, jejíž odbočky se přepínají přepínačem. Cívka

má celkem 15 závitů, mezera mezi závity je asi 1,5 mm a průměr cívky je 25 mm. Drát může být i holý, měděný a má průměr 1,5 mm. Odbočky pro jednotlivá pásma jsou: na 4. závitě pro pásmo 16 m, na 5. až 6. pro 19 m, na 7. z pro 25 m, na 9. z pro 31 m, na 12. z pro 41 m. Celá cívka slouží pro příjem v pásmu 49 m.
AD-DX Kurier, srpen 1971.

Konvertor pro pásmo 10 nebo 15 m

Některé dobré přijímače pro amatérská pásma nemají možnost příjmu na vyšších pásmech, např. 10 nebo 15 m. Jako doplněk k těmto přijímačům byl zhotoven konvertor, který poslouží především začátečníkům k jejich prvním pokusům o příjem na těchto pásmech. Konvertor vyžaduje přijímač, který lze ladit v rozmezí 2,5 až 3,5 MHz. I když se v konvertoru nepoužívá krystal, ukázal se jako překvapivě stabilní i při příjmu SSB. Konvertor pracuje dobře jak se speciální anténou pro pásma 10 a 15 m, tak i s běžnou dlouhohrátovou anténou.

Vstupní laděný obvod (obr. 61) se skládá z cívky L_1 (vazební cívka antény), z cívky L_2 s paralelním kondenzátorovým trimrem a z cívky L_3 , která přizpůsobuje impedanci vstupního obvodu impedanci obvodu báze tranzistoru T_1 . Zesílený signál se přivádí do směšovacího stupně přes L_4 , laděný obvod $L_5 +$ kondenzátorový trimr a vazební cívku L_6 . Jako směšovač pracuje tranzistor T_2 . Tranzistor T_3 je zapojen jako Colpittsov oscilátor. Do obvodu oscilátoru patří vf tlumivka, konden-



Obr. 61. Konvertor pro pásmo 10 nebo 15 m

Tab. 14. Údaje cívek konvertoru z obr. 61

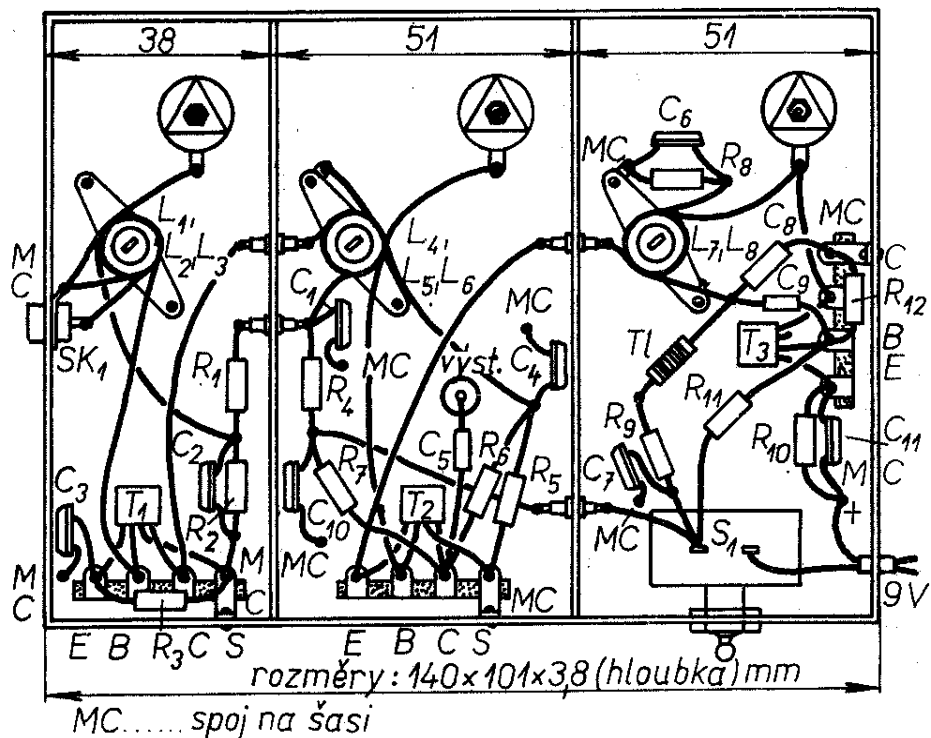
Cívka	Počet závitů pro pásmo 10 m	Počet závitů pro pásmo 15 m	Drát o \varnothing [mm]	Poznámka
L_2	10	13	0,7 až 0,8	těsné vinutí
L_1	3	4	0,7 až 0,8	na L_2 opačným směrem
L_3	1,5	2,5	0,7 až 0,8	na dolním konci L_1 , směr stejný jako L_2
L_4	9,5	12	jako L_2	jako L_2
L_4	3	4	jako L_1	jako L_1
L_6		jako L_2		
L_7		5	0,7 až 0,8	viz 1/
L_8	8	11	0,7 až 0,8	viz 1/

Pozn. 1/ Nejprve je třeba navinout L_6 a na cívku L_6 teprve L_7 v opačném směru. Všechny cívky jsou navinuty na kostřičkách o \varnothing asi 7 mm s ferokartovým jádrem, vinutí je zpevněno průhledným lakem, který nezmenší Q cívek.

zátor C_8 , cívka L_8 s paralelním kondenzátorovým trimrem a C_9 . Signál oscilátoru pro směšovač se odebírá z cívky L_7 a vede do emitoru T_2 . Výstupní signál se odebírá z kolektoru T_3 přes kondenzátor C_5 .

Je-li kmitočet oscilátoru konvertoru stálý (jako v tomto případě), ladí se obvykle při příjmu v pásmu ladicím prvkem vlastního přijímače. Např. při příjmu

signálu o kmitočtu 21 MHz a při kmitočtu oscilátoru 24,5 MHz bude muset být přijímač naladěn na kmitočet 3,5 MHz; při stejném kmitočtu oscilátoru signál o kmitočtu 21,5 MHz bude převeden na signál 3 MHz atd. Pro příjem v pásmu 10 m je vhodné volit kmitočet oscilátoru např. 31,5 MHz. Pak signál o kmitočtu 28 MHz se bude směšovat na 3,5 MHz, signál



Obr. 62. Rozmístění součástek konvertoru (SK₁ - vstup)

o kmitočtu 28,5 MHz na signál 3 MHz atd. Budou-li zvoleny tyto kmitočty oscilátoru, musí mít vlastní přijímač již uvedený rozsah (2,5 až 3,5 MHz).

Pro příjem v pásmu 15 m se používají germaniové tranzistory AF115, v pásmu 10 m AF114. Těmto tranzistorům odpovídají naše typy OC170 a OC170 výběr.

Kondenzátor C_x , zapojený paralelně k cívce L_8 , slouží k přesnému nastavení kmitočtu oscilátoru. Neměl by mít větší kapacitu než 5 až 10 pF, v opačném případě je lepší upravit počet závitů cívky.

Konvertor se nastavuje nejlépe signálním generátorem. Přivede-li např. na vstup signál z generátoru o kmitočtu 21,5 MHz, nastavíme přijímač na 3 MHz a laděním cívky L_8 a sériového trimru 5 až 25 pF se snažíme nastavit kmitočet oscilátoru tak, aby byl signál slyšet z přijímače. Nelze-li toho dosáhnout, připojíme paralelně k cívce oscilátoru kondenzátor C_x a znovu zkusíme zachytit signál.

Ozve-li se signál z přijímače, doladíme vstupní obvod na nejsilnější příjem. Stejně (na nejsilnější příjem) naladíme pak L_4 a L_5 . Práce bude podstatně snadnější, budou-li laděné obvody předladěny např. grid-dipmetrem.

Údaje cívek pro konvertor jsou v tab. 14, příklad rozmístění součástek je na obr. 62.

Practical Wireless, červen 1970.

Měřicí technika

Milivoltmetr s přípravkem k měření činitele zkreslení

K měření nf zesilovačů a ostatních nf obvodů je nezbytným přístrojem nf milivoltmetr. Lze-li s přístrojem měřit i činitele zkreslení, stává se velmi vhodným a potřebným zařízením, které se v praxi uplatní velmi často.

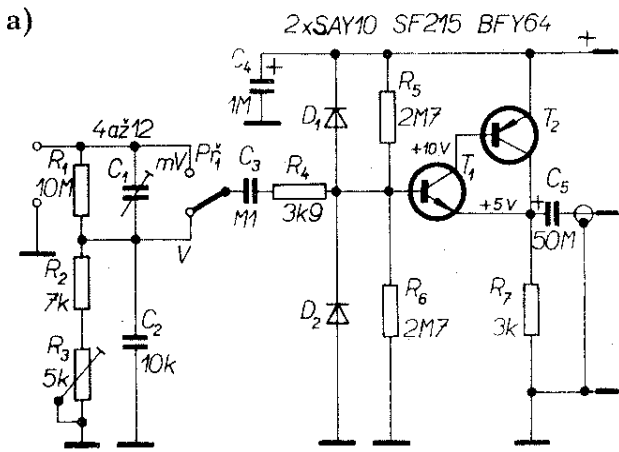
Přístroj na obr. 63 je poměrně jednoduchý milivoltmetr, který je kombinován s přípravkem k měření činitele zkreslení. Přístroj má tyto technické údaje: měřicí rozsah je 1 mV až 300 V, v pásmu 10 Hz až 500 kHz je odchylka -0,5 dB, v pásmu

5 Hz až 1 MHz -3 dB. Vstupní odpor je větší než 500 k Ω pro měření napětí řádu milivoltů, a větší než 10 MHz při měření napětí řádu voltů. Přípravek k měření činitele zkreslení (obr. 63c) má tyto technické údaje: v poloze přepínače 1 se měří zkreslení na kmitočtu 40 Hz, v poloze 2 na 1 kHz, v poloze 3 na 12,5 kHz. Čtvrtá poloha přepínače slouží k cejchování. Plná výchylka ručky měřidla na jednotlivých rozsazích odpovídá činiteli zkreslení 0,1 %. Minimální vstupní napětí pro měření zkreslení je 100 mV, vstupní odpor závisí na kmitočtu a je průměrně 100 k Ω .

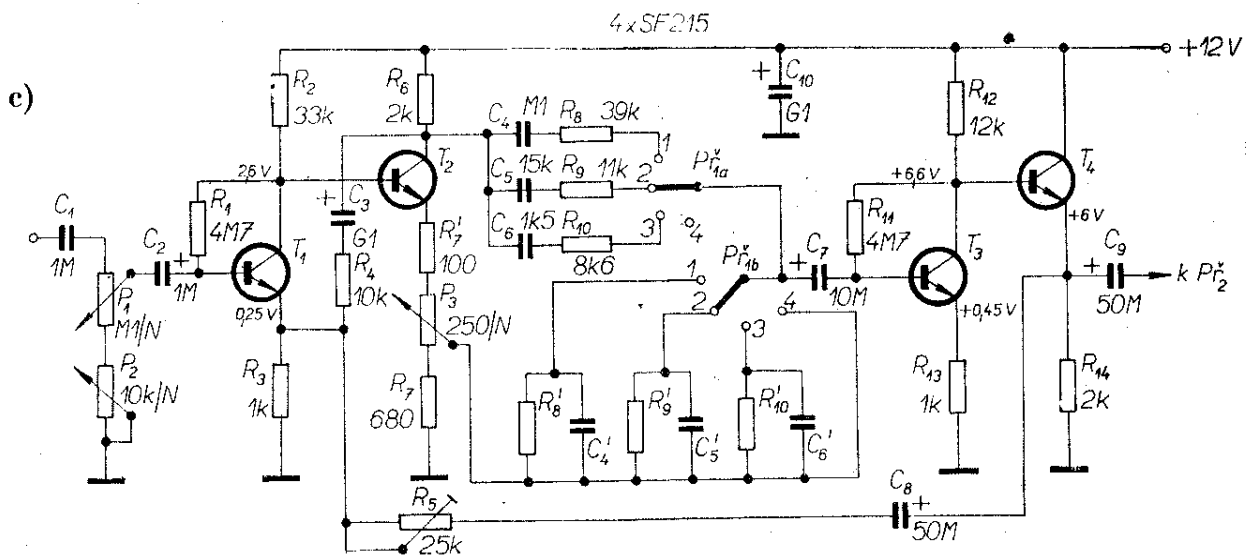
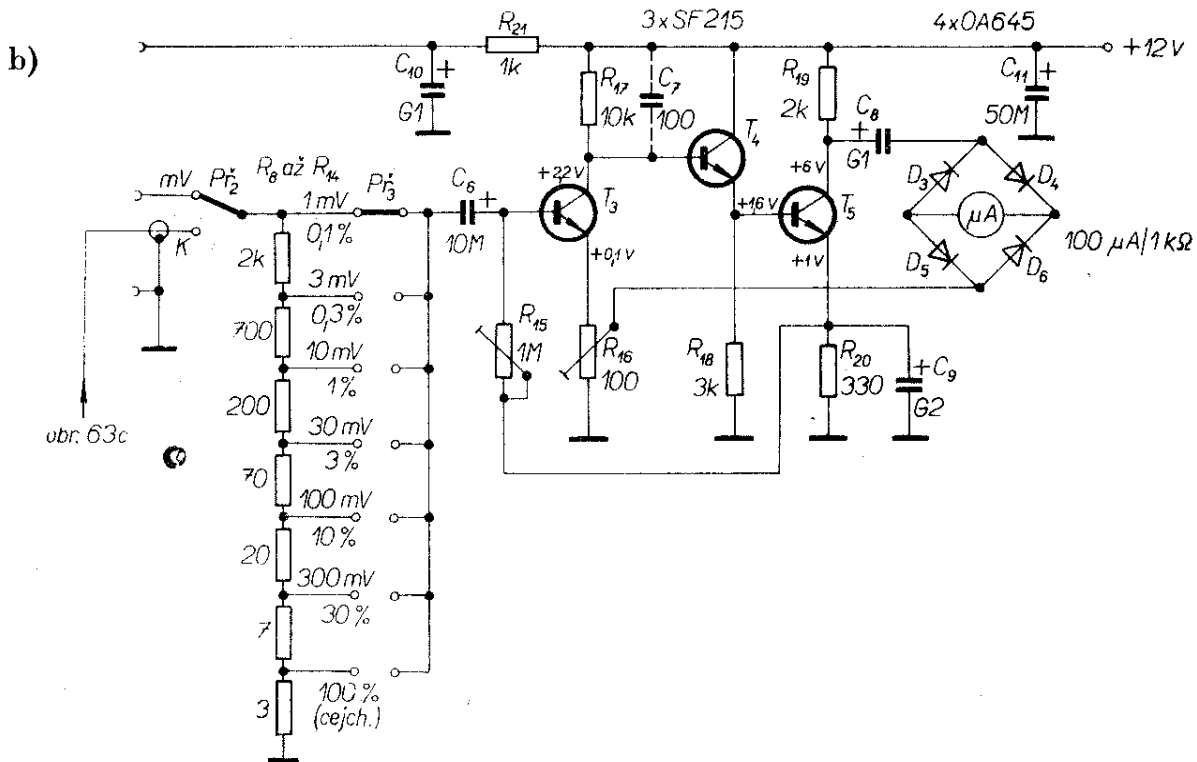
Aby bylo možné měřit nf signál i na zdrojích signálu s malou výstupní impedancí, je před vlastní měřicí obvod zařazena měřicí sonda, která má kmitočtově kompenzovaný dělič 60 dB s R_1 , C_1 a R_2 , R_3 , C_2 (obr. 63a). Odpor R_4 spolu s diodami D_1 a D_2 chrání vstupní tranzistory T_1 a T_2 před zničením velkým napětím. Napětové zesílení tranzistorů T_1 a T_2 je menší než 1. Zpětná vazba z kolektoru T_2 do emitoru T_1 zlepšuje kmitočtovou charakteristiku obvodu, zvětšuje vstupní odpor a zmenšuje výstupní odpor více, než jednoduchý emitorový sledovač. Pracovní bod obvodu měřicí sondy je nastaven poměrem odporů R_5 a R_6 . Vzhledem k nutnosti malého vlastního šumu měřicí sondy musí být T_1 typ s malým šumem. Jako T_2 lze použít běžný křemíkový tranzistor nebo germaniový vysokofrekvenční tranzistor s co nejmenším šumem.

Signál z měřicí sondy se vede přes vazební kondenzátor C_5 na $Př_2$ (přepínač druhu měření - měření napětí, měření zkreslení) a $Př_3$ (přepínač rozsahů měření). Na kondenzátor C_6 měřicího zesilovače přichází signál o úrovni maximálně 1 mV.

Měřicí zesilovač tvoří tranzistory T_3 až T_5 se svými obvody. Použití moderních křemíkových tranzistorů umožnilo sestavit zesilovač se zesílením asi 10 000 - proto je možné ke zlepšení vlastností zavést silnou zpětnou vazbu a dosáhnout přitom ještě vyhovujícího zesílení. Větev zpětné vazby jde z kolektoru T_5 na emitor T_3 . Ve větvi zpětné vazby leží i usměrňovací diody s měřidlem. Protože stupeň



Obr. 63. Schéma milivoltmetru. Vstupní sonda (a), měřící zesilovač (b), zapojení přípravku k měření činitele zesílení (c). Oba tranzistory sondy mají činitel zesílení $B \geq 200$, 200 mají i T_4 a T_5 měřícího zesilovače, T_3 měřícího zesilovače má $B \geq 500$. Emitorový proud T_2 sondy je asi 1,6 mA, T_3 měřícího zesilovače 1 mA, T_4 0,5 mA, T_5 3 mA. Celkový odběr sondy a měřícího zesilovače je asi 7 mA. Tranzistory přípravku mají $B \geq 500$ a $I_E T_1 - 0,25$ mA; $T_2 - 2$ mA; $T_3 - 0,45$ mA, $T_4 - 3$ mA
 $R_8 = R'_8, R_9 = R'_9, R_{10} = R'_{10}; C_4 = C'_4, C_5 = C'_5, C_6 = C'_6$



zpětné vazby je ovlivněn zakřivením charakteristik diod, podařilo se tak kompenzovat nelinearitu stupnice měřidla.

Aby se odstranil fázový posuv zesilovaného signálu při vyšších kmitočtech, má kolektorový odpor R_{17} poměrně malou velikost. Pokud by přesto došlo při stavbě k nějakým těžkostem v tomto směru, lze fázový posuv kompenzovat kondenzátorem C_7 (v obr. 63b čárkovaně). Napěťový úbytek na R_{20} (emitorový odpor T_5) se používá k získání předpětí pro T_3 ; tím se získal stabilní pracovní režim celého zesilovače.

Jako T_3 je třeba použít tranzistor s co nejmenším šumem při emitorovém proudu asi 1 mA. Tranzistory T_4 a T_5 mají mít proudové zesílení větší než 200 a to T_4 při proudu 0,5 mA a T_5 při proudu 3 mA. Měřicí zesilovač a měřicí sonda jsou napájeny ze zdroje stabilizovaného napětí 12 V. Ze zdroje odebírají proud asi 7 mA.

Měřicí zesilovač přípravku k měření zkreslení (obr. 63c) má vstupní odpor 100 k Ω a základní citlivost 100 mV. Za vstupním kondenzátorem je potenciometr P_1 k jemnému nastavení úrovně vstupního signálu a lineární proměnný odpor 10 k Ω k hrubému nastavení. Tranzistory T_1 a T_2 tvoří zesilovač se silnou zpětnou vazbou pro Wienův můstek s volitelným kmitočtem. Protože se pro měření zkreslení zesilovačů ukázalo jako dostačující měřit zkreslení na několika kmitočtech, byly zvoleny kmitočty 40 Hz, 1 a 12,5 kHz. Větve Wienova můstku jsou buzeny napětím s fázovým posuvem 180°, proto jsou součástky v horní a dolní větvi stejné. Při přesném nastavení kmitočtu a amplitudy obou větví Wienova můstku bude na výstupu nulové napětí a na bázi T_3 bude pouze signál vyšších harmonických. Ten se zesílí a přivádí na milivoltmetr přes přepínač rozsahů.

Tranzistory T_1 a T_3 musí mít tak malý vlastní šum, aby se neprojevoval v měření. Vlastní činitel zkreslení přípravku je kompenzován zápornou zpětnou vazbou z kolektoru T_2 do emitoru T_1 . Z vlastností Wienova můstku vyplývá, že kmitočty poblíž rezonančního kmitočtu mají nepříznivou amplitudu, což způsobuje různý útlum signálů harmonických kmitočtů

a tím i špatné výsledky měření. Tento jev je odstraněn zavedením druhé zpětné vazby z emitoru T_4 na emitor T_1 .

Napěťové zesílení celého měřicího zesilovače se nastaví asi na 10 změnou proměnného odporu R_5 ve větvi této druhé záporné zpětné vazby.

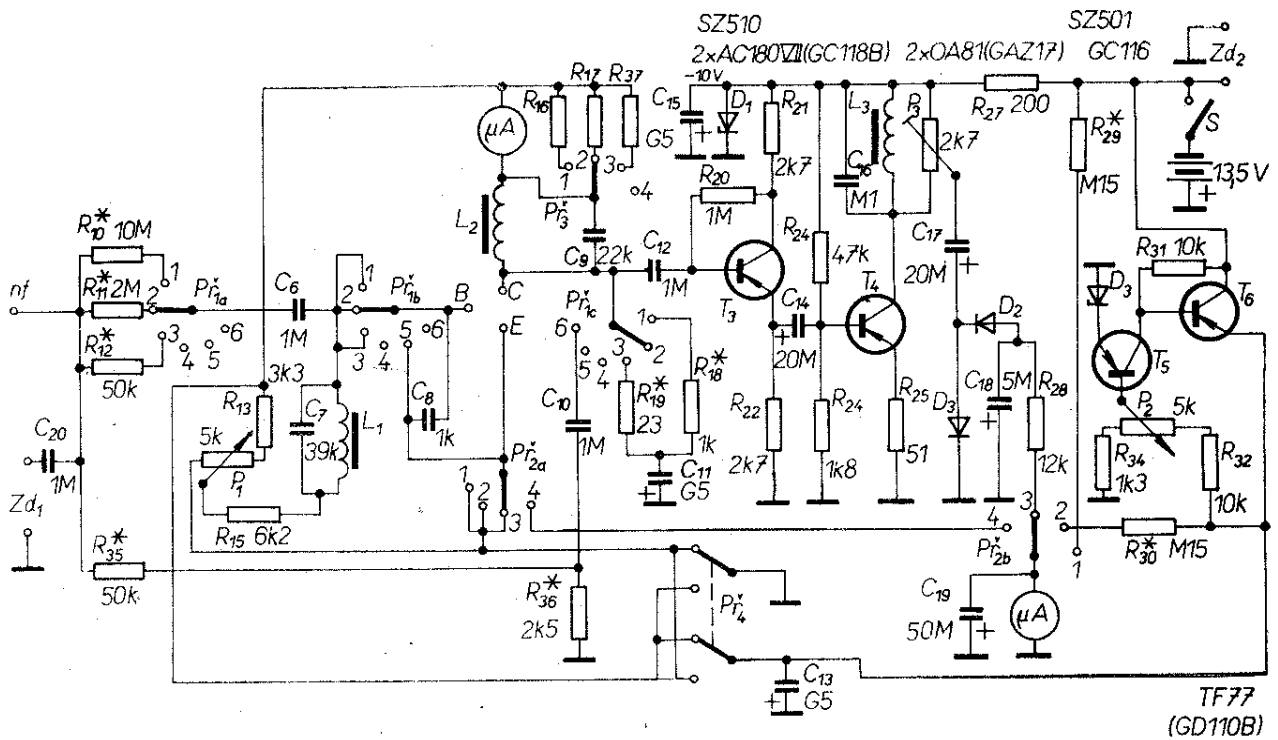
Při uvádění do chodu je třeba nejprve uvést do chodu a ocejchovat milivoltmetr a potom přípravek k měření zkreslení. V poloze přepínače P_3 „cejchování“ musí celý přístroj spolehlivě přenést signály v kmitočtovém rozmezí 20 až 125 kHz (–1 dB), aby byla jistota, že přístroj bude měřit zkreslení druhou až desátou harmonickou všech nízkých kmitočtů akustického pásma. Při měření zkreslení odpovídá výchylka 0,1 mV zkreslení 0,01 %. Přesnost při měření zkreslení je asi 5 % z celkové výchylky měřidla.

Radio, Fernsehen, Elektronik, č. 23/1971.

Měřič tranzistorů s velkou přesností

K některým účelům je vhodnější měřit parametry tranzistoru nikoli stejnosměrným, ale střídavým napětím, např. při měření proudového zesilovacího činitele. K tomuto účelu byl zhotoven přístroj na obr. 64, který má i při poměrně jednoduchém zapojení značnou přesnost. Přístroj se skládá z generátoru sinusového napětí (obr. 65), měřicího zesilovače (T_3 a T_4 na obr. 64) a stabilizátoru napětí T_5 a T_6 . Kolektorový proud měřeného tranzistoru indikuje měřidlo paralelně k L_2 a zesílení měřeného tranzistoru měřidlo, připojené k běžci druhé sekce přepínače P_2 .

Při měření proudového zesilovacího činitele v rozsahu 0 až 500 se přivádí na bázi měřeného tranzistoru střídavý proud 0,1 μ A. Zesílí-li tranzistor tento proud 500krát, teče kolektorovým odporem R_{18} proud 50 μ A, který způsobí na odporu úbytek napětí 50 mV. Měřicí zesilovač zesílí toto napětí tak, že měřidlo M_2 bude mít maximální výchylku. Byl-li zvolen rozsah měření zesilovacího činitele 100, bude střídavý proud do báze měřeného tranzistoru 0,5 μ A, což odpovídá stejnému napěťovému úbytku na odporu R_{18} jako v předchozím případě. Ručka měřidla bude mít opět maximální výchylku.



Obr. 64. Měřič tranzistorů s velkou přesností (M_1 je měřidlo vlevo nahoře, M_2 vpravo dole)

Při měření zbytkového proudu I_{CE0} bude báze měřeného tranzistoru odpojena přepínačem P_{1b} . Zbytkový proud bude indikovat měřidlo v kolektoru měřeného tranzistoru. Bude-li zbytkový proud menší než $100 \mu A$, lze k měření použít druhé měřidlo při přepnutí přepínače P_{2} do odpovídající polohy. Na měřiči nelze měřit zbytkové proudy křemíkových tranzistorů, neboť ty jsou příliš malé (i řádu nA).

Přehled možných měření:

Přepínač P_{r1}

- v poloze 1 – h_{21e} 0 až 500 při $I_B = 0,1 \mu A$,
- v poloze 2 – h_{21e} 0 až 100 při $I_B = 0,5 \mu A$,
- v poloze 3 – h_{21e} 0 až 100 při $I_B = 20 \mu A$,
- v poloze 4 – I_{CE0} ,
- v poloze 5 – I_{CES} ,
- v poloze 6 – cejchování (měřidlo M_1 – maximální výchylka).

Přepínač P_{r2}

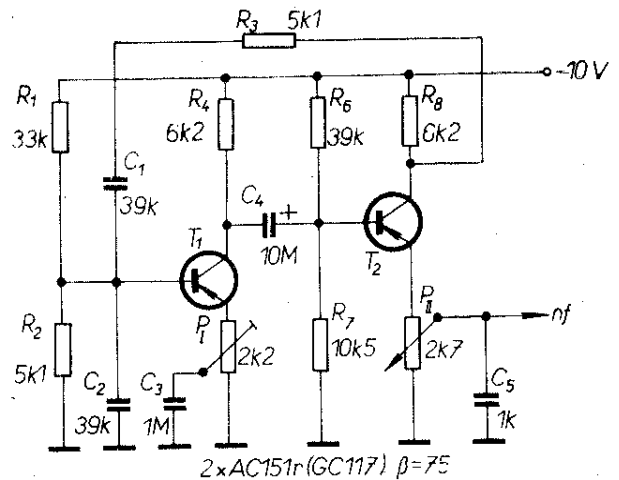
- v poloze 1 – měření napětí baterie,
- v poloze 2 – měření napětí U_{CE} zkoušeného tranzistoru,
- v poloze 3 – měření h_{21e} ,
- v poloze 4 – využití měřidla M_2 k měření malých zbytkových proudů germaniových tranzistorů p-n-p.

Přepínač P_{r3}

- v poloze 1 – konečná výchylka 20 mA měřidla M_1 ,
- v poloze 2 – konečná výchylka 5 mA měřidla M_1 ,
- v poloze 3 – konečná výchylka 1 mA,
- v poloze 4 – konečná výchylka 0,1 mA.

Přepínač P_{r4} – typ vodivosti měřeného tranzistoru (p-n-p, n-p-n).

Dalšími ovládacími prvky měřiče jsou: Potenciometr P_{II} (obr. 65) – nastavení



Obr. 65. Generátor zkušebního signálu o kmitočtu 1 000 Hz pro měřič tranzistorů

výchyly ručky M_2 na konec stupnice při cejchování.

Potenciometr P_1 (obr. 64) – nastavení kolektorového proudu měřeného tranzistoru
Potenciometr P_2 (obr. 64) – nastavení kolektorového napětí měřeného tranzistoru.

Zdrojem měřicího signálu je generátor RC s Wienovým můstkem (obr. 65). Prvky určujícími kmitočet jsou odpory R_1 a R_2 a kondenzátory C_1 a C_2 . Kondenzátor C_3 spolu s potenciometrem P_1 slouží k zavedení nastavitelné záporné zpětné vazby. Maximální nf napětí na výstupu je 1,5 V.

Signál z nf generátoru se vede na bázi měřeného tranzistoru přes přepínač P_{71a} (obr. 64). Předpětí báze měřeného tranzistoru a tím i kolektorový proud lze nastavit potenciometrem P_1 . Aby obvody zkoušeného tranzistoru co nejméně zatěžovaly zdroj nf signálu, byly konstruovány jako laděné. Cívky L_1 a L_2 je tedy třeba zhotovit tak, aby s paralelními kondenzátory byly v rezonanci s kmitočtem generátoru nf signálu; přitom je třeba, aby L_2 měla co nejmenší činný odpor, aby úbytek na ní neovlivňoval měření. Kondenzátor C_3 zmenšuje náchylnost měřeného tranzistoru k rozkmitání (především u vf typů).

Aby se neovlivňovala velikost střídavého napětí na kolektoru měřeného tranzistoru, je tranzistor T_3 zapojen se společným kolektorem. Zesílený nf signál se usměrňuje dvojicí diod OA81 a indikuje měřidlem M_2 , 100 μ A.

Měřicí napětí lze měnit potenciometrem P_2 v rozsahu asi 1 až 12 V. Stabilizátor používá jako referenční prvek výkonovou Zenerovu diodu SZ501.

Při konstrukci je třeba dbát především na správné propojení přepínačů a stabilní a přehledné provedení, neboť přístroj bude mít i při konstrukci na plošných spojích množství drátových spojů. Indukčnosti cívek L_1 až L_3 jsou 0,65 H, 1,15 H a 0,253 H. Odpory, označené ve schématu hvězdičkou, mají mít toleranci 1 % (nebo se nastaví při uvádění do chodu). Odpory R_{16} , R_{17} a R_{37} jsou bočníky k měřidlu 100 μ A (M_1) a musí být určeny podle vnitřního odporu měřidla.

Funkamateu, č. 11/1971.

Různě aplikovaná elektronika

Převodník napětí – kmitočet pro pokusy v elektronické hudbě

Zařízení, jehož schéma je na obr. 66, dovoluje dosáhnout velmi zajímavých zvukových efektů. Na výstupu obvodu je totiž signál pravouhlého průběhu, jehož kmitočet lze řídit velikostí vstupního napětí. Ve spojení se zdrojem sinusového signálu s nastavitelnou výstupní amplitudou dostaneme zařízení, které dovoluje zajímavé experimenty a které lze využít v různých elektronických hudebních nástrojích.

Zapojení je vlastně astabilní multivibrátor; kmitočet multivibrátoru určují kondenzátory C_1 a C_2 . Místo běžných odporů v bázích tranzistorů multivibrátoru jsou použity tranzistory opačné polarity, než jakou mají tranzistory multivibrátoru. Proud tranzistorů T_2 a T_3 závisí na vstupním napětí. Časová konstanta T_2 , T_3 , C_1 , C_2 se tedy mění a její změna ovlivňuje kmitočet multivibrátoru. Diody v bázích tranzistorů multivibrátoru slouží jako ochrana tranzistorů proti průrazu báze-emitor při změně polarity napětí na bázích tranzistorů; mohou to být libovolné germaniové nebo křemíkové diody. K napájení konvertoru lze použít souměrný zdroj nebo zdroj podle obr. 67a.

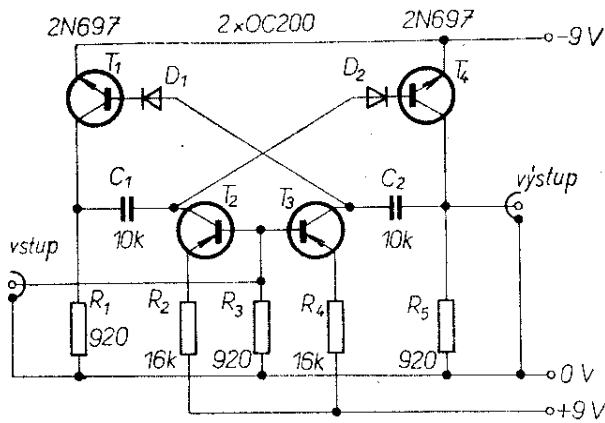
Není-li na vstupu konvertoru signál, je při kapacitě kondenzátorů 10 nF (C_1 , C_2) základní kmitočet multivibrátoru asi 4 000 Hz. Má-li vstupní napětí měnitelnou amplitudu v mezích ± 6 V, bude se měnit kmitočet výstupního signálu od 1,5 do 6 kHz.

Použije-li se jako vstupní napětí sinusové napětí o kmitočtu asi 100 Hz, bude výstupní signál podobný ptačímu zpěvu, zvláštní zvukové efekty lze dosáhnout se základním kmitočtem multivibrátoru. Zajímavé zvuky např. pro konkrétní hudbu lze získat, zavádějí-li se na vstup konvertoru signály velmi nízkých kmitočtů s amplitudou asi 5 V.

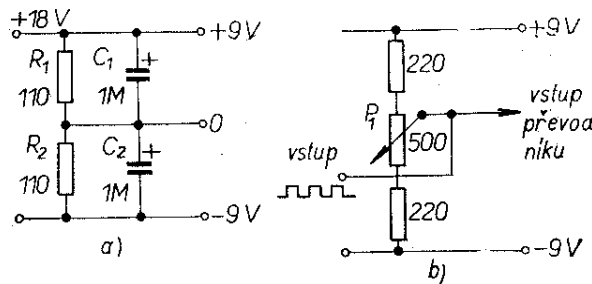
Practical Electronics, březen 1970.

Konstrukční část

Zdroj pro napájení elektrických vláčků



Obr. 66. Převodník napětí – kmitočt



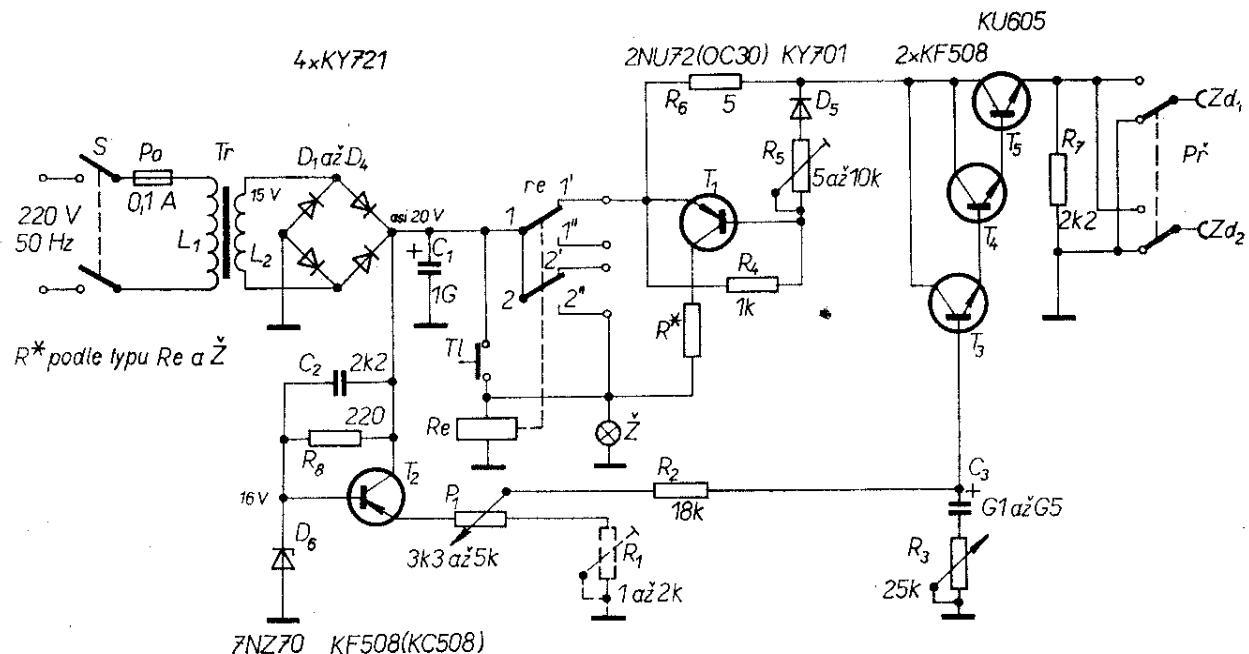
Obr. 67a. Úprava zdroje stejnosměrného napětí 18 V k napájení konvertoru souměrným napětím ± 9 V

Obr. 67b. Úprava vstupního obvodu konvertoru při použití napětí pravoúhlého průběhu jako vstupního signálu

K soupravě Piko se dodává jako zdroj napětí pro vláček plochá baterie a reostat, jímž lze řídit rychlost jízdy. Protože však vláček nemá právě zanedbatelnou spotřebu (řádu desítek mA), plochá baterie se velmi brzy vybití – a není tomu tak dávno, co se náhradní baterie těžko sháněly. To vše mne vedlo k tomu, abych sestrojil co nejjednodušší napájecí zdroj, který by měl několik funkcí, které vyžaduje běžný provoz hračky, a který by dokázalo používat i malé dítě.

Nakonec jsem se rozhodl, že zdroj musí mít možnost regulace výstupního napětí a tím i rychlosti jízdy, musí mít přepínač chodu vpřed-vzad, indikaci zkratu na kolejišti a konečně i možnost volby rychlosti rozjezdu a dojezdu, nezávislou na nastavení hlavního regulátoru rychlosti. Schéma zdroje, který splňuje tyto požadavky, je na obr. 68.

Síťové napětí na sekundární straně T_r se usměrňuje můstkovým usměrňovačem a filtruje kondenzátorem C_1 . Referenčním členem říditelného stabilizovaného



Obr. 68. Zapojení zdroje stejnosměrného říditelného napětí pro napájení elektrických vláčků

dární straně T_r (obr. 68) se výstupní napětí mění od nuly asi do 13 V.

Tranzistor T_1 slouží jako spínač. Jeho obvod je navržen tak, aby při překročení výstupního proudu 2 A sepnulo relé a aby se současně rozsvítila kontrolní žárovka. Relé sepne též při stisknutí tlačítka Tl . Sepne-li relé, je výstupní proud omezen na minimum.

Odpor R^* je třeba zvolit podle použitého relé a žárovky, na typu relé závisí i typ tranzistoru T_1 . V původním zapojení bylo použito miniaturní relé pro napětí 12 V a žárovka 12 V/50 mA. V tomto případě vyhověl tranzistor 2NU72 druhé jakosti a odpor R byl vůbec vypuštěn. Citlivost spínání tranzistoru lze nastavit podle potřeby (podle zvoleného výstupního proudu) jednak změnou velikosti odporu R_6 a jednak změnou nastavení odporového trimru v sérii s diodou D_5 ; někdy lze odporový trimr vypustit. Odpor R_6 současně omezuje maximální výstupní proud napáječe na zvolenou velikost.

Odpor R_8 lze nastavit proud Zenerovou diodou, při níž dioda spolehlivě stabilizuje napětí; proud je uveden v katalogu u příslušného typu diody. Kondenzátor, zapojený paralelně k odporu R_8 , zabraňuje rozkmitání T_2 . Proměnným odporem R_1 lze nastavit základní (nebo

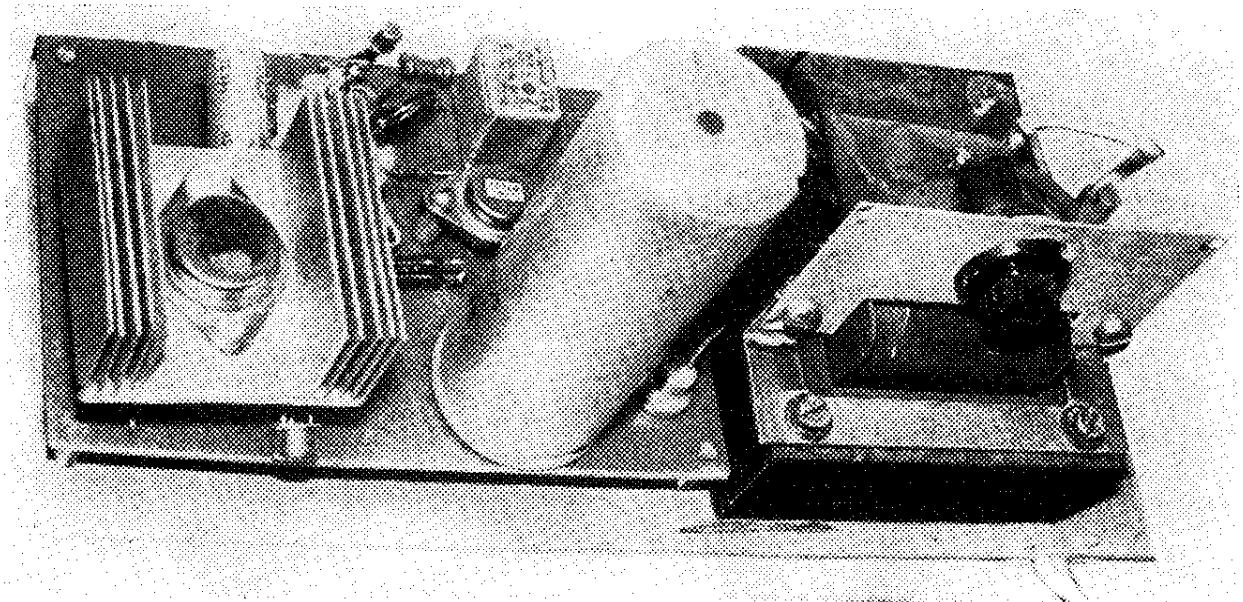
maximální) úroveň výstupního napětí napáječe; po nastavení ho lze nahradit pevným odporem.

K řízení rychlosti rozjezdu nebo dojezdu vlaku slouží proměnný odpor R_3 . Rozjezd a dojezd je dán časovou konstantou článku R_3, C_3 . Kapacitu kondenzátoru tohoto článku RC lze podle požadavků na čas rozjezdu nebo dojezdu měnit v širokých mezích.

Celý napáječ je nenáročný na stavbu – lze použít polovodiče druhé jakosti a ostatní součásti třeba i ze „šuplíkových“ zásob, nebo z výprodeje. Elektronická část napáječe je na desce s plošnými spoji (obr. 69), deska je i se síťovým transformátorem připevněna na hliníkové šasi (obr. 70). Koncový tranzistor je na chladiči, který byl zhotoven složením tenkých tvarovaných hliníkových plechů. Plechy jsou po sestavení snýtovány.

Všechny součástky se na desku plošných spojů zcela jistě „vejdou“, jedinou výjimkou by mohlo být relé větších rozměrů (jeho kontakty musí přenést proud až 2 A). V takovém případě se celé relé umístí mimo desku a spojí s příslušnými spoji na desce dráty.

Protože na celé konstrukci je nejsložitější zhotovit vhodnou skříňku, rozhodl jsem se použít již hotovou skříňku z vý-



Obr. 70. Osazená deska z obr. 69 s chladičem koncového tranzistoru na šasi se síťovým transformátorem

prodeje (obrázek na titulní straně RK). Skříňka je z tlustého bakelitu pravděpodobně pro některý z našich starších rozhlasových přijímačů – lze pochopitelně použít jakoukoli skříňku, která vyhoví rozměry podle použitého síťového transformátoru a relé.

Napáječ jsem vybavil nakonec i voltmetrem, neboť jsem během doby zjistil, že ho lze používat i k dalším účelům; pro tyto účely byl voltmetr nezbytný – pro původní použití je však samozřejmě zbytečným přepychem.

Seznam součástek

Odpory

R_1	odporový trimr 1 až 2 k Ω
R_2	miniaturní odpor 18 k Ω
R_3	lineární potenciometr 25 k Ω , upravený jako proměnný odpor
R_4	miniaturní odpor 1 k Ω
R_5	proměnný odpor 5 až 10 k Ω (trimr)
R_6	5 Ω , zatížení 1 až 2 W
R_7	2,2 k Ω , 0,25 W
R_8	220 Ω , 0,25 W

Kondenzátory

C_1	1 000 μ F na napětí podle usměrněného napětí
C_2	2,2 až 10 nF
C_3	100 až 500 μ F asi na 15 V

Polovodičové prvky

T_1	germaniový tranzistor p-n-p podle použitého relé a žárovky
T_2	KF508, KC508
T_3, T_4	KF508 (KF506)
T_5	KU605 (popř. KU606, 2 \times KU601 atd.)
D_1 až D_4	4 \times KY721
D_5	KY701
D_6	7NZ70 (KZZ76)

Ostatní součástky

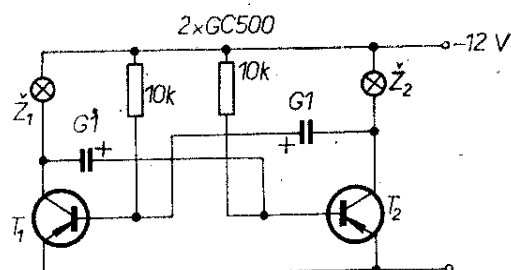
P_1	lineární potenciometr 3,3 až 5 k Ω , libovolný
T_1	jednopolové spínací tlačítko (zvonkové)
$Př$	páčkový přepínač (např. síťový)
Tr	síťový transformátor, sekundární vinutí pro napětí asi 15 V a proud 2 až 3 A
Po	síťová pojistka
S	síťový spínač
$Re, Ž$	relé a žárovka (viz text)
Zd_1, Zd_2	výstupní izolované zdířky skříňka, knoflíky, síťová šňůra atd.

Jednoduchý blikáč

K výzbroji správné modelové železnice patří i blikáče na přejezdech. Požadavku

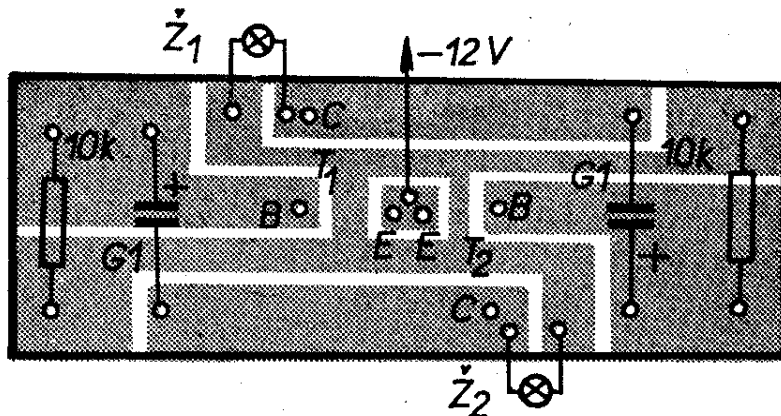
co největší jednoduchosti odpovídá zapojení blikáče s astabilním multivibrátorem podle obr. 71. Zhotovil jsem několik vzorků blikáčů s různými žárovkami a pro různá napájecí napětí, jeden ze vzorků byl např. na desce s plošnými spoji podle obr. 72; osazená deska je na obr. 73. Celou desku lze podle použitého napájecího napětí (na něž musí být dimenzovány kondenzátory) zmenšit. V blikáči lze použít libovolné tranzistory, třeba i třetí jakosti. Protože nároky na použití a na součástky se mohou značně lišit, uvedu stručně popis návrhu tohoto jednoduchého obvodu, který vyhoví v každém požadovaném použití.

Nejprve si musíme určit potřebné výstupní napětí multivibrátoru, přesněji řečeno, amplitudu výstupního napětí. Výstupní napětí se pak rovná nutnému napájecímu napětí U . Zvolíme vhodný kolektorový proud I_C tranzistorů multivibrátoru. Ten závisí na pracovním odporu R v kolektorech tranzistorů; $R = U/I_C$. Dále určíme odpory R_B v bázích: $R_B = (U - U_{BE}) B/I_C$; U_{BE} je napětí emitor-báze tranzistorů a B je stejnosměrný proudový zesilovací činitel tranzistorů. Je-li napájecí napětí mnohem větší než napětí báze-emitor (a to bývá téměř vždy splněno), lze výraz pro výpočet odporu v bázi zjednodušit na $R_B = BR$, kde B je stejnosměrný zesilovací činitel a R pracovní odpor v kolektorech tranzistorů. Konečně určíme vazební kapacity mezi bázemi a kolektory tranzistorů ze vztahů $C_1 = T_1/0,7R_B$ a $C_2 = T_2/0,7R_B$, kde T_1 a T_2 jsou doby mezer a impulsů signálu na kolektorech tranzistorů multivibrátoru.



Obr. 71. Zapojení jednoduchého multivibrátoru pro blikáče

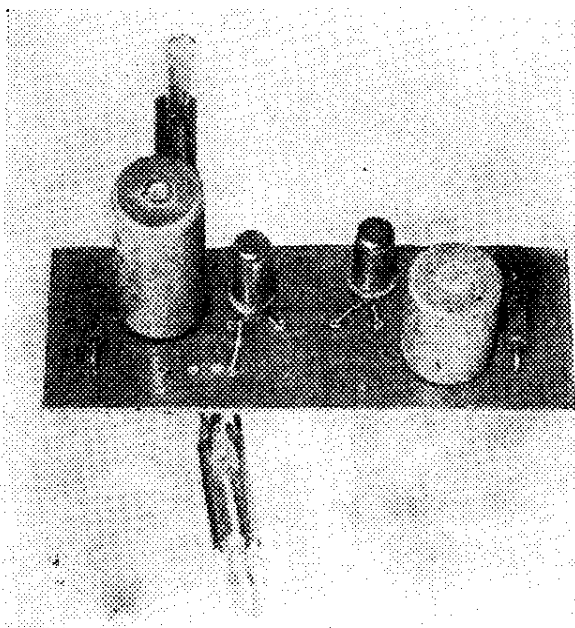
Obr. 72. Deska s plošnými spoji zapojení z obr. 71



Pro výpočet multivibrátoru – blikáče poslouží nejlépe praktický příklad. Chceme navrhnout součástky obvodu multivibrátoru pro blikáč se žárovkami 6 V, 100 mA s přepínacím kmitočtem 1 Hz (jeden cykl za vteřinu). Potřebné výstupní napětí multivibrátoru bude 6 V, napájecí napětí bude tedy též 6 V. Kolektorový proud bude 100 mA, neboť je dán proudem žárovky, zapojené v kolektorovém přívodu. Pracovní odpor v kolektoru (odpor žárovky) je tedy $R = U/I_C = 6/0,1 = 60 \Omega$. Vzhledem k tomu, že budeme používat pravděpodobně tranzistory horších vlastností, zvolme B minimální a to např. 20. Odpor v bázi je pak $R_B = 20 \cdot 60 = 1\,200 \Omega$. Kmitočet multivibrátoru jsme zvolili 1 Hz, T_1 se bude rovnat

T_2 a bude 0,5 s. Kapacita kondenzátorů multivibrátoru bude $C_1 = C_2 = 0,5/(0,7 \cdot 1\,200) \approx 420 \mu\text{F}$. Zvolíme tedy vzhledem k velkým tolerancím elektrolytických kondenzátorů kapacitu 500 μF a tím je návrh obvodu skončen. Pokud jde o tranzistory, musíme použít takové typy, které mají dovolený kolektorový proud 100 mA (budou to tedy např. typy OC72, OC76, GC500, GC508 atd., nebo při obrácené polaritě napětí a elektrolytických kondenzátorů typy z řady NU71, GC525 apod.).

Jak již bylo uvedeno, lze použít i tranzistory horších vlastností; v takovém případě bude však někdy třeba poněkud pozměnit součásti vzhledem k výpočtu. (V každém případě však vypočítáme prvky obvodu podle uvedeného postupu). Z popisu činnosti též vyplývá, že se doba překlopení multivibrátoru zvětšuje se zvětšující se kapacitou kondenzátoru, v praxi lze např. dosáhnout prodloužení svitu žárovky Z_1 zvětšením kapacity kondenzátoru v kolektoru T_1 .



Obr. 73. Osazená deska z obr. 72

Elektronický regulátor napětí pro osobní auta

Důležitou součástí elektrické výzbroje automobilu je i např. regulátor nabíjení. Protože nastavování běžného regulátoru je velmi obtížné a zdlouhavé a protože regulátor sám je součástí, jejíž konstrukce (v klasickém provedení) neodpovídá současnému stavu techniky, rozhodl jsem se vyzkoušet, jak bude pracovat regulátor napětí v polovodičovém provedení. Na myšlenku náhrady mne přivedl článek

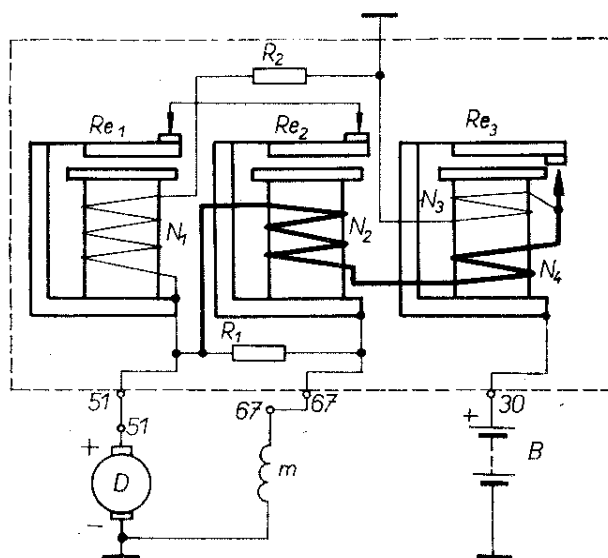
v AR č. 3/1968, kde autoři Čížkovský a Jandera popisují stavbu regulátoru s germaniovými polovodičovými prvky a poměrně podrobně probírají výhody a nevýhody obou druhů regulátorů – klasického s cívkami a elektronického.

Pravděpodobně největší výhodou elektronického regulátoru je (kromě snadného nastavování) přesnost regulace. Zatímco běžný dvoucívkový regulátor reguluje napětí v palubní síti v rozmezí $14 \text{ V} \pm 0,75 \text{ V}$, třícívkový v rozmezí $14 \text{ V} \pm 0,35 \text{ V}$, elektronický zcela spolehlivě udržuje napětí v mezích $14 \text{ V} \pm 0,1 \text{ V}$. Údaje pro cívkové regulátory jsou navíc víceméně ideální, protože platí pro zcela nové regulátory; za provozu se regulační vlastnosti těchto regulátorů značně zhoršují. Regulační vlastnosti elektronického regulátoru zůstávají stále i po dlouhé době provozu. Nevýhodou elektronického regulátoru je zatím asi pouze cena – i při zlevnění polovodičových součástek bude tento regulátor vždy dražší než regulátor klasický.

Protože regulátorům byla věnována v odborné literatuře dosud pouze minimální pozornost, popíšeme si nejprve činnost klasického cívkového regulátoru, pak si uvedeme několik zapojení nejběžnějších tuzemských regulátorů a jejich vlastnosti (i nastavování) a konečně si popíšeme zapojení elektronického regulátoru. Chtěl bych pouze upozornit na to, že stavba popisovaného elektronického regulátoru není „dotažena“ do konce – chybí detailní mechanické uspořádání, které je poměrně nejnáročnější prací na regulátoru. Regulátor byl však zkoušen během zimy 1971–1972 ve stavu, jak je popisován a velmi se osvědčil i při provizorním mechanickém sestavení.

Vnitřní zapojení běžného regulátoru je na obr. 74.

Na obrázku je i schéma připojení regulátoru k elektrické síti vozidla. V klidovém stavu jsou kontakty relé Re_1 a Re_2 sepnuty a kontakt relé Re_3 je rozepnut. Otáčí-li se dynamo, vzniká v důsledku zbytkového magnetismu na jeho svorkách napětí. Proud prochází jednak přes kontakty relé 1 a 2 na svorku 67 do budicího vinutí dynama a jednak přes vinutí



Obr. 74. Základní zapojení regulátoru se třemi cívkami

N_2 , N_3 , N_4 na zem. Dosáhne-li napětí dynama napětí baterie, přitáhne kotva relé 3 a přes kontakty relé prochází nabíjecí proud do baterie. Je-li baterie nabita (odebírá-li malý proud), zvětší se napětí v obvodu a přitáhne kotva relé 1. Kontakty tohoto relé (napěťový regulátor) se rozpojí, čímž se přeruší napájení obvodu buzení dynama. Budicí proud prochází pak pouze omezovacím odporem R_1 , který slouží k omezení jiskření na kontaktech relé.

Zmenší-li se napětí v obvodu (velký odběr proudu např. při zapnutí světel apod.), kotva relé odpadne, zapojí se buzení dynama a baterie se znovu dobíjí.

Je-li zapojeno na voze mnoho elektrických spotřebičů, mohl by proud dynama překročit maximální dovolenou velikost. V tom případě přitáhne kotva relé 2 (proudový regulátor) a obvod buzení dynama opět přeruší.

Regulační pochody relé 1 a 2 se v případě potřeby opakují i mnohokrát za vteřinu, což klade velké nároky na jejich kontakty. Kontrolní žárovka nabíjení je zapojena přes kontakty relé 3.

U dvoucívkového regulátoru je činnost obdobná, pouze vinutí N_1 a N_2 jsou na jednom relé.

Jedním z nejběžnějších regulačních relé u nás je relé 12 V, 200 W, typ 443.116-403.520 (obr. 75).

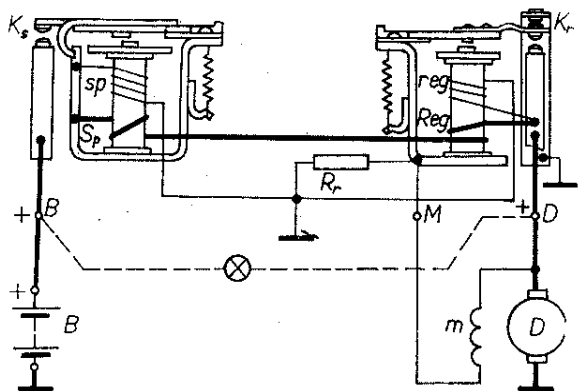
Toto relé se používalo u starších typů osobních vozů Škoda do náběhu typu Š 1000 MB. Regulační relé má dvě cívky, jde tedy o dvoustupňový regulátor napětí a spínač. Regulační relé je určeno pro činnost s dynamy, jejichž budicí vinutí je připojeno na „živý“ kartáč.

Regulátor má spínací napětí 12,5 až 13 V (zařazen zatěžovací odpor, nastavený na jmenovitý výkon, tj. 15 A/13,5 V). Regulované napětí naprázdno je při prvním stupni regulace minimálně 14,5 V, při druhém stupni maximálně 16 V. Přechod regulace-napětí je kladný, a to 0,5 až 1 V. Regulované napětí při jmenovitém zatížení je při prvním stupni minimálně 13,5 V, při druhém stupni maximálně 14,6 V (při rychlosti dynama do 6 000 ot/min, zatěžovací odpor nastaven na jmenovitý výkon). Zpětný proud je 2,5 až 7 A při baterii o napětí 12 až 12,6 V.

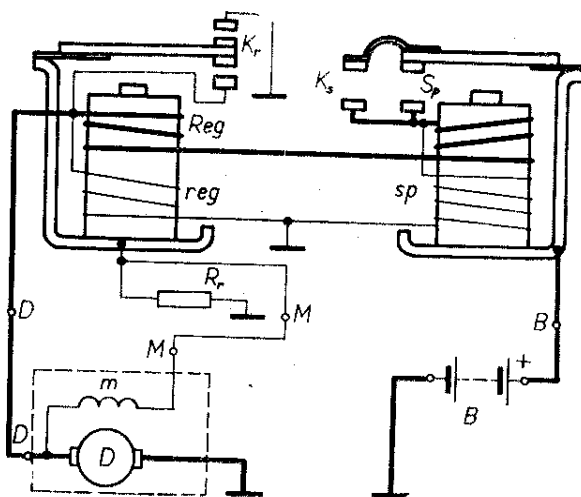
Dalším z běžných relé je relé 12 V, 220 W, typ 443.116-403.620.

Toto regulační relé se vyrábí od července 1970 jako náhrada za relé 434.116-403.520. Používá se pro starší typy osobních vozů Škoda (do náběhu Š 1000 MB). Regulační relé je dvoucívkové, regulátor napětí je dvoustupňový. Regulační relé je určeno pro činnost s dynamy, jejichž budicí vinutí je připojeno na „živý“ kartáč (obr. 76).

Regulátor má spínací napětí 12,3 až 13 V. Regulované napětí je při malém zatížení při prvním stupni regulace minimálně 14 V, při druhém stupni maximálně 15,7 V. Přechod regulace napětí je



Obr. 75. Regulační relé 12 V, dvoucívkové



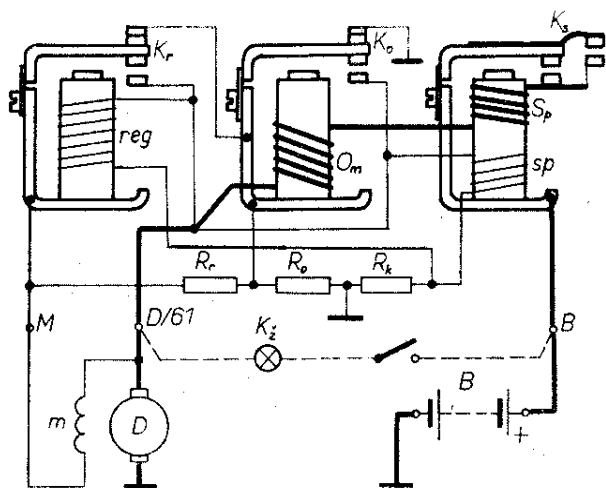
Obr. 76. Regulační relé dvoucívkové novějšího provedení

kladný, a to maximálně 0,6 V. Regulované napětí při jmenovitém zatížení je při prvním stupni regulace minimálně 13,2 V, při druhém stupni maximálně 14,2 V. Při jmenovitém zatížení se regulátor zkouší proudem 16 A, napětí se kontroluje v rozsahu rychlosti otáčení 1 800 až 6 000 ot/min. Zpětný proud je při baterii o napětí 12 až 12,6 V 2 až 5 A. Zatěžovací proudy jsou stanoveny při konstantním napětí 14 V seřizováním zatěžovacích odporů. Údaje jsou pouze informativní – jsou ovlivňovány seřizováním regulačního relé v mezích tolerance napětí.

V posledních typech aut z Mladé Boleslavi (Š 1000 MB, 1100 MB, Š 100, Š 110, Octavia combi atd.) se používá regulační relé 12 V, 22 A, typ 443.116-407.020 (obr. 77).

Regulační relé má tři cívky, jde tedy o regulátor napětí, omezovač proudu a spínač. Regulátor napětí a omezovač jsou dvoustupňové. Regulační relé je určeno pro činnost s dynamy, jejichž budicí vinutí je připojeno na „živý“ kartáč.

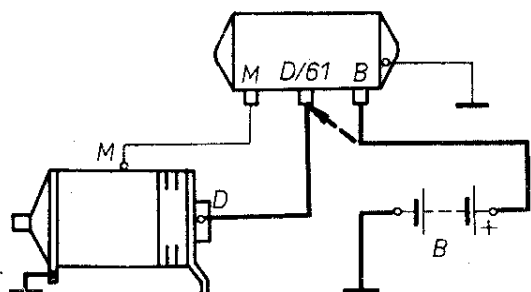
Relé má spínací napětí 12,3 až 12,7 V (zkoušet při zatížení proudem 3 A), regulované napětí při prvním stupni regulace je 13,8 V (minimálně), při druhém stupni maximálně 14,2 V. Regulátor se zkouší při zatížení odporem odpovídajícím proudu 3 A, napětí se seřizuje v roz-



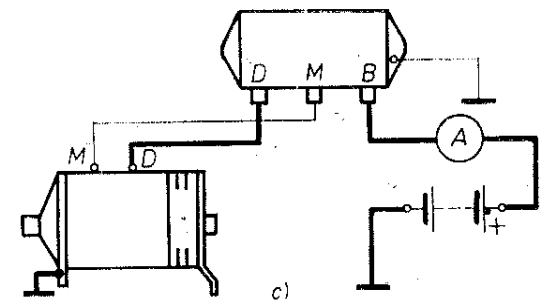
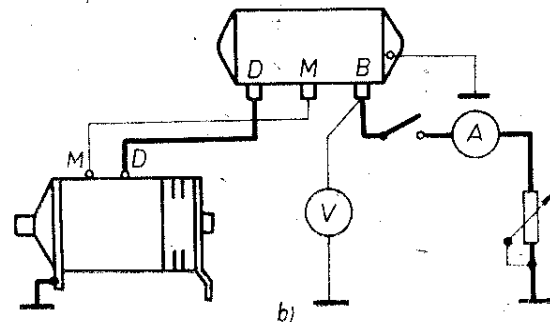
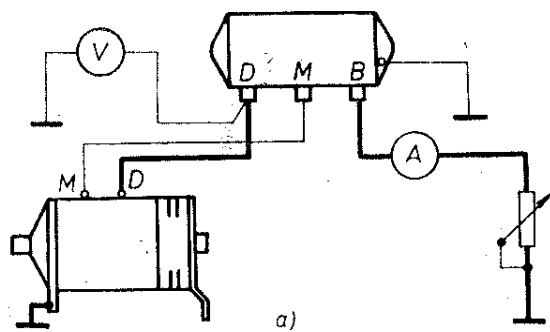
Obr. 77. Třístupňové regulační relé PAL Magneton

sahu 2 200 až 7 500 ot/min. Přechod regulace napětí je kladný, maximálně 0,4 V. Omezovaný proud při prvním stupni regulace je minimálně 21,4 A, při druhém stupni regulace maximálně 22,6 A. Regulační relé se zkouší do měnitelného odporu, pro první stupeň regulace se seřizuje při 2 500 ot/min a zmenšení napětí 1,5 V; při druhém stupni regulace při 7 500 ot/min. Přechod regulace proudu je kladný, 0,2 až 1 A. Zpětný proud je 2 až 5 A při baterii o napětí 12 až 12,6 V. Zatěžovací proudy jsou stanoveny nastavením zatěžovacích odporů při konstantním napětí 14 V. Všechny údaje jsou informativní. Jsou ovlivňovány seřízením regulačního relé v mezích povolené tolerance napětí.

Při montáži nového nebo opraveného dynama je nutno vybudit dynamo na správnou polaritu: po úplné instalaci dynama do vozu se před prvním spuště-



Obr. 78. Vybudění dynama po opravě na správnou polaritu



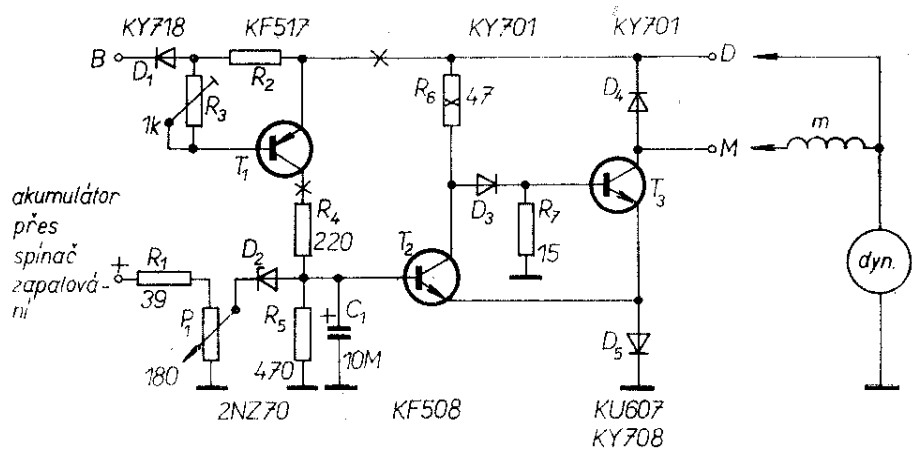
Obr. 79. Nastavování klasických regulátorů

ním motoru připojí mžikově (krátkým dotykem) vodič, vedoucí z baterie (svorka B regulačního relé) ke svorce D regulačního relé (obr. 78).

Klasické regulátory se nastavují podle obr. 79. Regulační odpor, uváděný v seřizovacím předpisu, se realizuje v amatérských podmínkách velmi nesnadno. Jde o proměnný odpor 0,5 až 1 Ω pro proud až 30 A. Lze si však pomoci tím, že zapojíme všechny spotřebiče auta a proud se změří nebo spočítá – pro doregulování vyjde pak odpor, realizovatelný snadněji. Na tomto místě je třeba důrazně upozornit, že každý neodborný nebo nedbalý zásah do nastavení klasického regulátoru může mít nežádoucí následky, odstranitelné často pouze se značným finančním nákladem.

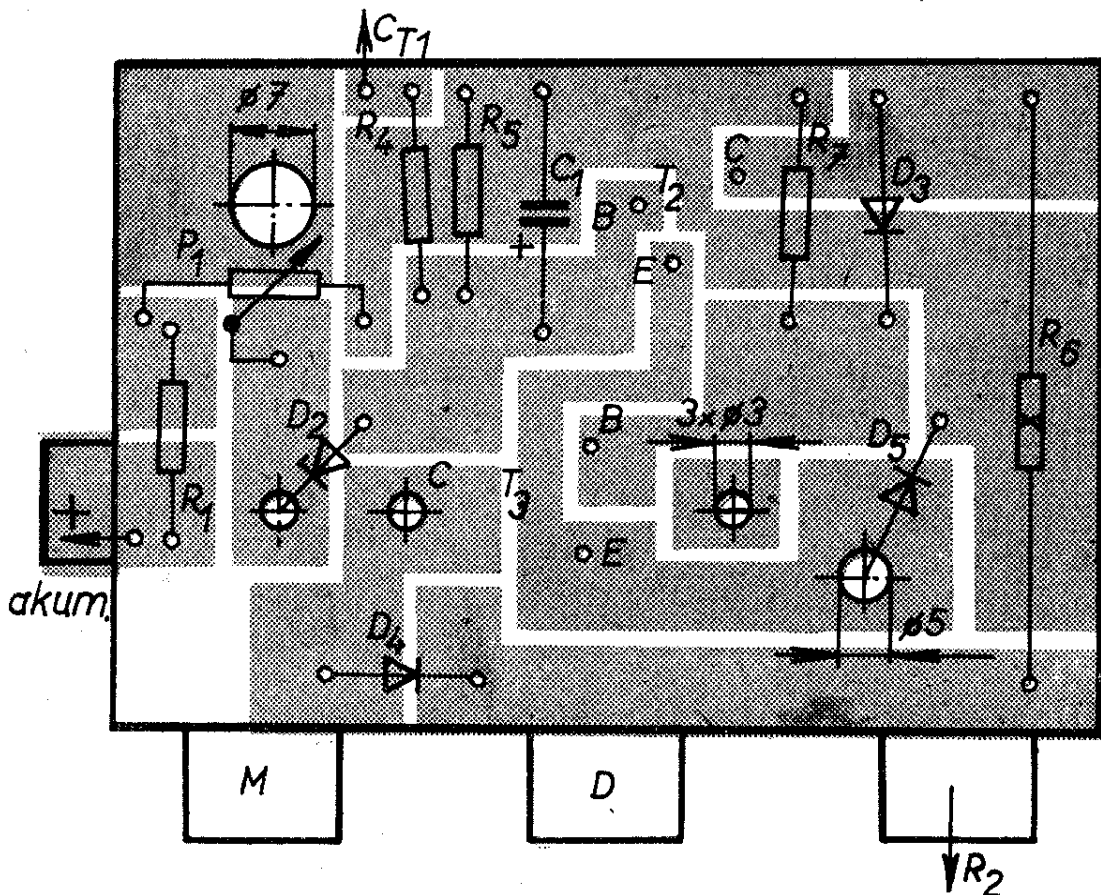
Zapojení elektronického regulátoru je

Obr. 80. Elektronický regulátor pro vozy se záporným pólem baterie na kostře



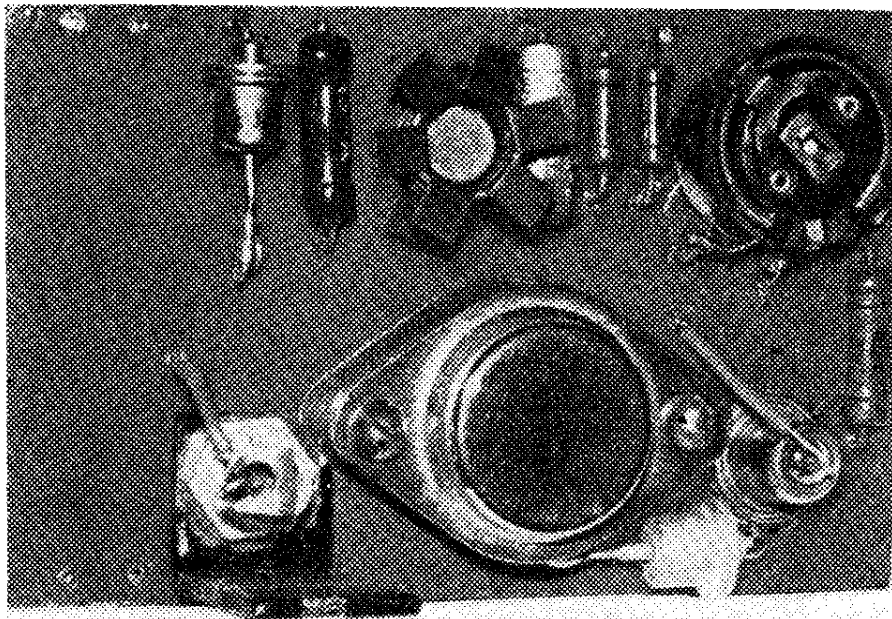
na obr. 80. Základní návrh desky s plošnými spoji (bez obvodu tranzistoru T_1 – na schématu jsou přípojně body označeny křížky) je na obr. 81, osazená deska je na obr. 82, dioda D_1 a její chladič je na obr. 83. Po zapnutí klíčku v automobilu se přivede na R_1 napětí z akumulátoru. Než napětí dynama dosáhne 14 V, což je velikost regulovaného napětí, je T_3 otevřen a T_2 uzavřen. Dynamo je buzeno na maximum a napětí v palubní síti

se zvětšuje, až dosáhne meze, dané napětím Zenerovy diody D_2 . Zenerova dioda propustí proud na bázi T_2 , ten se otevře a uzavírá se tranzistor T_3 . Diody D_5 a D_3 zabezpečují bezpečné uzavření tranzistorů T_2 a T_3 při nevodivém stavu. Tranzistor T_1 a jeho obvod tvoří omezovač proudu na velikost, danou typem použitého dynama. Proud odporem R_2 vyvolává úbytek napětí (který se přivádí na bázi tranzistoru T_1), jehož velikost lze



Obr. 81. Příklad zapojení části regulátoru na desce s plošnými spoji

Obr. 82. Deska regulátoru, osazená součástkami (odpor R_6 je zapojen ze strany plošných spojů)



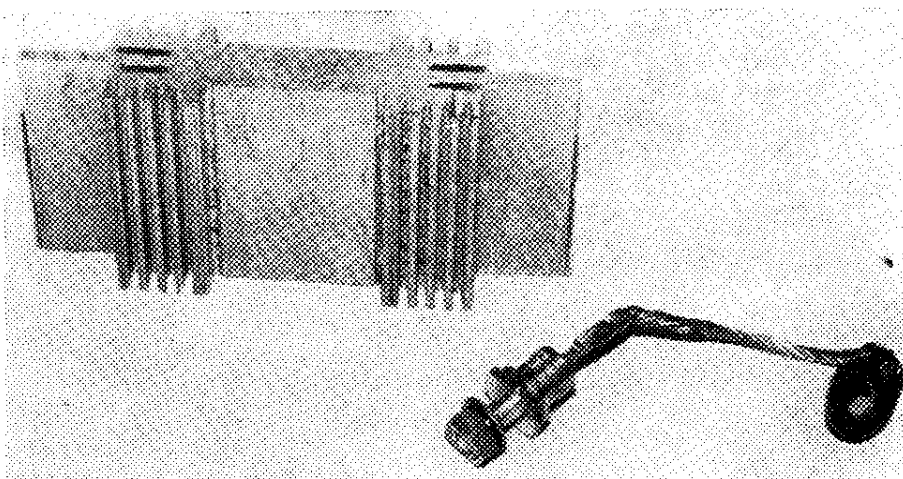
regulovat proměnným odporem R_3 . Úbytek je závislý jednak na velikosti odporu R_3 a jednak na proudu – chceme-li, aby proud diodou byl maximálně 16 A, pak R_2 bude asi $0,008 \Omega$ a tranzistor se při správném nastavení proměnného odporu otevře, čímž se otevře T_2 a přivře T_3 – budící proud dynama se zmenší.

Kontrolní žárovku (není na schématu zakreslena) lze umístit paralelně k diodě D_1 .

Hotový regulátor se nastavuje takto: svorku + spojíme dokrátka se svorkou D . Mezi svorky M a D zapojíme odpor $4,7 \Omega$, nahrazující odpor budícího vinutí dynama. Paralelně k odporu zapojíme voltmetr s rozsahem 12 V. Záporný pól akumulátoru (napájecího napětí) připojíme na šasi regulátoru. Připojíme-li nyní

kladné napájecí napětí, může ručka voltmetru ukazovat buď nulu nebo téměř maximální výchylku (asi 11 V). V obou případech musí být možné dosáhnout opačné výchylky ručky (než byla původní), budeme-li otáčet běžcem potenciometru P_1 . Tím jsme zjistili, že správně pracuje základní obvod regulátoru.

Další nastavování je možné dělat až po montáži regulátoru ve voze. Vodiče, vedoucí do starého regulátoru přepojíme na odpovídající svorky elektronického regulátoru. Mezi přívod B a svorku B zapojíme ampérmetr s rozsahem do 25 A. Paralelně k akumulátoru zapojíme voltmetr. Při otočení klíčkem se musí rozsvítit kontrolní žárovka paralelně k diodě D_1 . Po spuštění motoru a při větších rychlostech otáčení motoru žárovka po-



Obr. 83. Dioda D_1 a chladič k jejímu upevnění

hasne a napětí na akumulátoru se bude zvětšovat. Současně se bude zvětšovat výchylka ručky ampérmetru, neboť dynamo začne dodávat proud do palubní sítě vozidla. Potenciometrem P_1 pak nastavíme napětí na 14 V (nebo na zvolenou velikost) při středních rychlostech otáčení motoru.

Závěrem je ještě třeba nastavit proměnný odpor R_3 tak, aby pracovalo spolehlivě proudové omezení (tj. aby se otevřel tranzistor T_1) při průtoku maximálního proudu diodou D_1 . Odpor nastavíme nejlépe tak, že paralelně ke svorkám akumulátoru připojíme odpor asi 4 Ω , dimenzovaný na proud 20 A. Postupným zmenšováním odporu pak zvětšujeme zatížení dynamu až na maximální mez. Až po tuto mez má být napětí na akumulátoru stále 14 V. Odpor R_3 by měl být nastaven tak, aby při maximálním proudu dynamu se uzavíral tranzistor T_3 , což poznáme podle toho, že se začne zmenšovat napětí na akumulátoru.

Vážné zájemce o stavbu regulátoru znovu odkazují na článek F. Čížkovského a M. Jandery v AR č. 3/1968, v němž najdou cenné údaje především k mechanické konstrukci regulátoru, podrobný nastavovací předpis a jiné užitečné podrobnosti.

Zdroje napájecích napětí pro nf zesilovač z RK č. 3/1971

V RK č. 3/1971 byla popsána stavebnice nf zesilovače, u něhož jsou všechny předzesilovače, korekční obvody a další pomocné obvody napájeny napětím 18 V a koncový výkonový zesilovač napětím 31 V. Protože jsem za uplynulý rok dostal několik žádostí o schéma napájecího zdroje k tomuto nf zesilovači, uvádím vhodné zapojení zdroje s výstupním napětím 30 až 33 V do odběru 2 A a 18 V do odběru asi 500 mA.

Celkové schéma zdroje je na obr. 84. Budou-li ty části nf zesilovače, které jsou napájeny napětím 18 V, vyžadovat odběr proudu pouze řádu desítek mA, což je pravděpodobné, lze místo obvodů vpravo od svislé přerušované čáry (tranzistory T_5 , T_6 , T_7) použít zapojení s výkonovou

Zenerovou diodou podle obr. 84b. Deska s plošnými spoji základního dílu napájecího zdroje je na obr. 85. Součásti vně přerušované čáry (obr. 84a) jsou umístěny mimo desku s plošnými spoji.

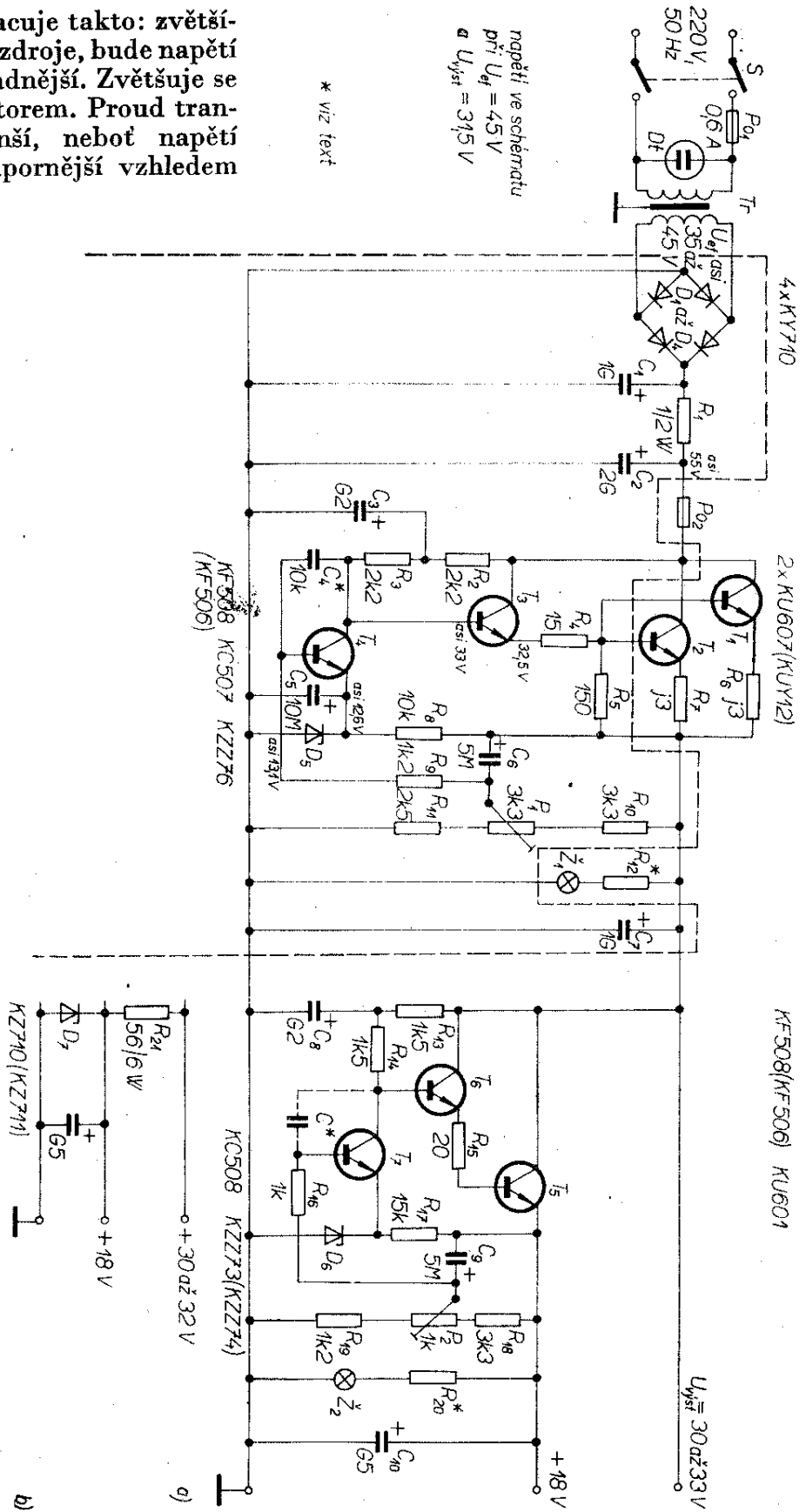
Zapojení je v podstatě sériový stabilizátor v dnes již klasickém zapojení. Protože by měl být stabilizátor co nejjednodušší, není v obvodu elektronická pojistka a používá se jištění běžnou tavnou pojistkou, které se ukázalo v běžné praxi jako postačující (jištění tavnou pojistkou není právě nejvhodnější pouze tehdy, používáme-li zdroj k ožiování nf zesilovače, a to především při ožiování jeho výkonové části).

Napětí ze sekundárního vinutí síťového transformátoru se usměrňuje můstkovým usměrňovačem a filtruje článkem C_1 , R_1 , C_2 , v němž odpor slouží současně k omezení maximálního proudu na výstupu stabilizátoru. Odpor je třeba volit podle požadovaného výkonu koncového stupně zesilovače a lze ho např. využít i ke konstrukci elektronické pojistky; spád napětí, které na něm vznikne při průchodu proudu, lze použít jako řídicí napětí pro tyristor nebo tranzistor pojistky apod.

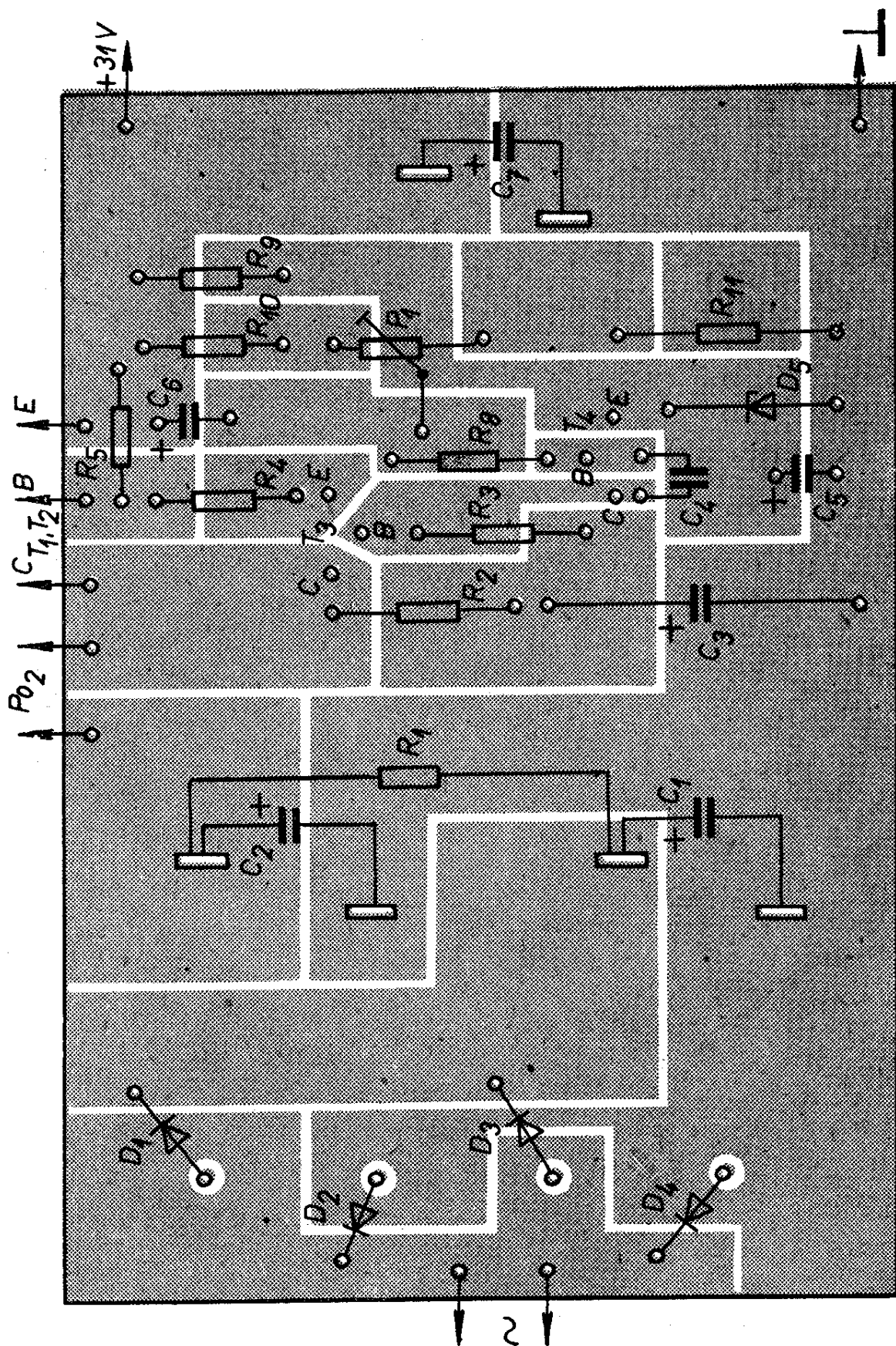
Za druhým filtračním elektrolytickým kondenzátorem jsou vlastní regulační a stabilizační obvody. Základním prvkem obvodu stabilizátoru je tranzistor T_4 . Báze tohoto tranzistoru se napájí částí výstupního napětí, které se odebírá z děliče R_{10} , P_1 , R_{11} . Emitor tranzistoru má stále napětí, dané napětím Zenerovy diody D_5 . Aby tranzistor reagoval i na rychlé změny výstupního napětí, vedou se tyto „změny“ přímo na bázi tranzistoru přes kondenzátor C_6 (a odpor R_9). Protože má tranzistor stále napětí emitoru, mění každá změna napětí na bázi jeho pracovní stav – tranzistor se přivírá nebo otvírá v závislosti na výstupním napětí stabilizátoru.

Tranzistor T_3 pracuje jako zesilovač proudu (a měnič impedance). Zmenšuje zatížení tranzistoru T_4 proudem báze, potřebným k řízení regulačních tranzistorů T_1 a T_2 . Tranzistory by měly být párovány; aby se dosáhlo rovnoměrného rozdělení proudu přes T_1 a T_2 , mají oba tranzistory v emitorech stejné odpory (R_6 , R_7).

Regulační obvod pracuje takto: zvětší-li se napětí na výstupu zdroje, bude napětí báze tranzistoru T_4 kladnější. Zvětšuje se proud, tekoucí tranzistorem. Proud tranzistorem T_3 se zmenší, neboť napětí na jeho bázi bude zápornější vzhledem



Obr. 84. Zapojení zdroje stejnosměrných napětí pro stavebnici nf zesilovače z RK 3/1971 (a), náhrada zdroje 18 V výkonovou Zenerovou diodou (b)



R₁ ze strany spojů

Obr. 85. Deska s plošnými spoji zapojení z obr. 84 (na desce jsou ty součástky zdroje, které jsou na obr. 84 v části, ohraničené přerušovanou čarou). Osazená deska je na obrázku na druhé straně obálky

k většímu úbytku napětí na odporech R_2 a R_3 . Menší proud tranzistorem T_3 způsobí i zmenšení proudu báze regulačních tranzistorů T_1 a T_2 , napěťový spád na těchto tranzistorech se zvětší a napětí na výstupu se zmenší.

Stejný pochod se opakuje v opačném smyslu, je-li napětí na výstupu menší než jmenovité.

Jako síťový transformátor vyhoví každý transformátor, jehož sekundární napětí bude asi 35 až 45 V, dimenzovaný pro odběr asi 2 A (podle výkonu koncového stupně). Výkonové regulační tranzistory by měly být párovány, zřetel při párování je třeba brát především na velikost stejnosměrného proudového zesilovacího činitele tranzistorů při velkých proudech – oba tranzistory by měly mít proudové zesílení pokud možno shodné (rozdíl max. 10 %). Ostatní tranzistory zdroje by měly mít proudové zesílení co největší, minimální vhodná velikost je asi 50. Zenerovu diodu lze použít i z řady NZ70, pak je třeba upravit velikost odporu R_8 (Zenerovy diody řady NZ70 mají větší Zenerův proud).

K uvádění do chodu slouží orientační napětí, uvedená ve schématu. Napětí se mohou měnit při jiném stejnosměrném napětí za usměrňovacím můstkem a jiné Zenerově diodě – proto jsou údaje jen informativní!

Odpor R_{12} , popř. R_{20} určíme podle použitých žárovek z Ohmova zákona. Bude-li např. Z_1 žárovka 24 V/50 A, bude $R_{12} = (U_{\text{výst}} - U_Z) / I_Z = (31 + 24 \text{ V}) / 50 \text{ mA} = 7 \text{ V} / 5 \cdot 10^{-2} \text{ A} = 140 \Omega$. Jeho zatížení bude $7 \cdot 0,05 = 350 \text{ mW}$, zvolíme odpor 0,5 nebo 1 W.

Kondenzátory C_4 a popř. C^* zabraňují rozkmitání obvodu, volíme je v rozmezí 4,7 až 15 nF.

Seznam součástek

Odpor

R_1	zvolit podle potřeby, viz text
R_2, R_3	2,2 k Ω , miniaturní
R_4	15 Ω , TR 636
R_5	150 Ω , TR 636
R_6, R_7	0,2 až 0,3 Ω , odporový drát na tělísku odporu 1 W
R_8	10 k Ω (podle použité Zenerovy diody)
R_9	1,2 k Ω , miniaturní
R_{10}	3,3 k Ω , miniaturní
R_{11}	2,5 k Ω , miniaturní

Kondenzátory

C_1	1 000 $\mu\text{F}/150 \text{ V}$, TC 939
C_2	2 000 $\mu\text{F}/50 \text{ V}$, TC 937
C_3	200 $\mu\text{F}/35 \text{ V}$ s osovými vývody
C_4	10 nF, libovolný typ, nejlépe keramický
C_5	10 $\mu\text{F}/\text{asi } 20 \text{ V}$ (podle Zenerovy diody)
C_6	5 $\mu\text{F}/15 \text{ V}$ (do plošných spojů)
C_7	1 000 $\mu\text{F}/50 \text{ V}$, TC 937

Polovodičové prvky

T_1, T_2	KU607, popř. KUY12
T_3	KF508 (KF506)
T_4	KC507
D_1 až D_4	4 \times KY710
D_5	KZZ76

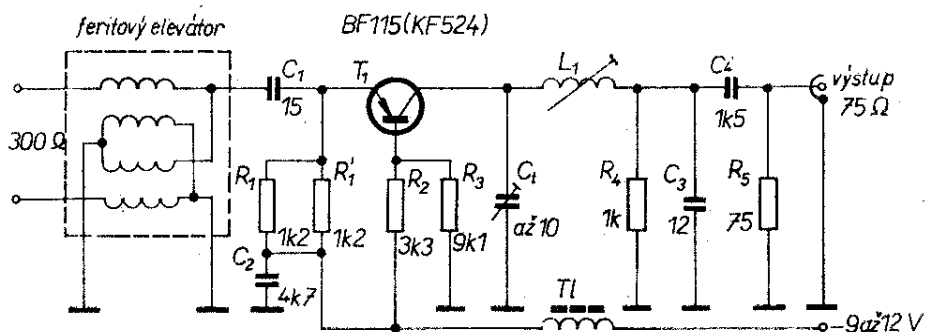
Další součástky

P_1 potenciometr 3,3 k Ω , lineární (trimr)
síťový spínač, pojistková pouzdra, síťový transformátor, žárovka, chladič pro regulační tranzistory (podle použitých tranzistorů a výkonu nf zesilovače) atd.

Anténní zesilovač

Anténní zesilovač pro příjem TV signálů ve III. televizním pásmu na kmitočtech 181 až 190 MHz (7. kanál CCIR-K a 6. kanál CCIR-G) je na obr. 86.

Na vstupu zesilovače je feritový elevátor, takže celé zařízení je určeno pro připojení na souměrnou impedanci 300 Ω



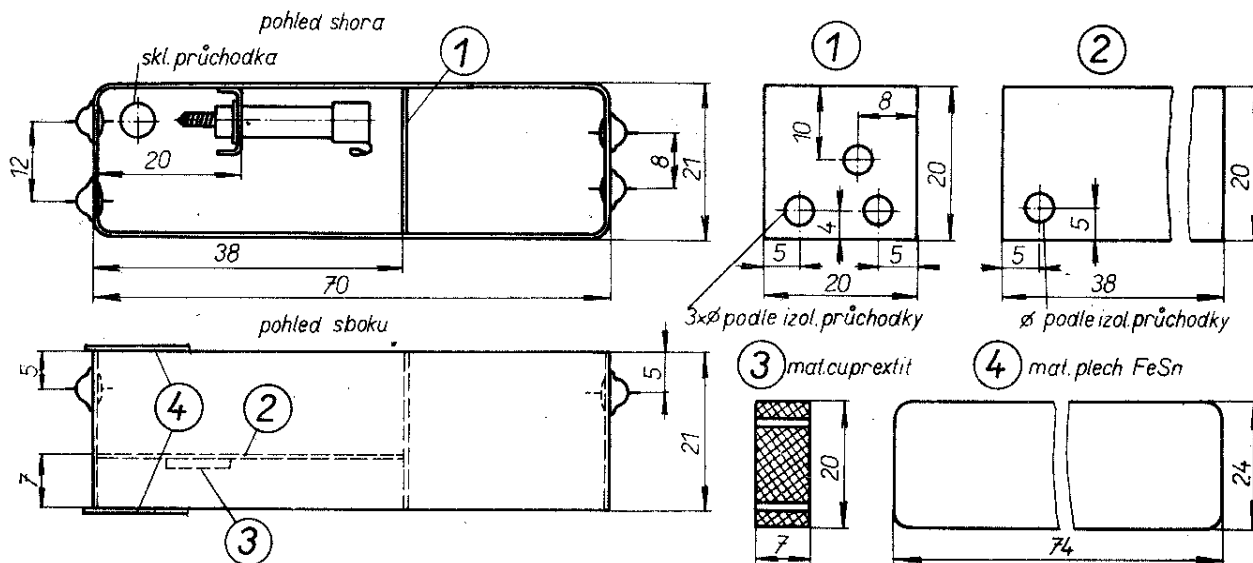
Obr. 86. Anténní zesilovač pro 7. kanál CCIR-K (OIRT) nebo 6. kanál CCIR-G

(tuto impedanci má naprostý počet běžných víceprvkových televizních antén). Přes vazební kondenzátor se signál vede na emitor zesilujícího tranzistoru, který pracuje v zapojení se společnouází. Protože je zesilovač určen k připevnění na anténu, je zdvojen napájecí odpor emitoru – zesilovač pracuje spolehlivě i tehdy, přeruší-li se jeden z odporů 1,2 k Ω . Jako ladicí prvky slouží proměnný kondenzátorový trimr C_t a cívka L_1 . K nastavení je nevhodnější rozmítač.

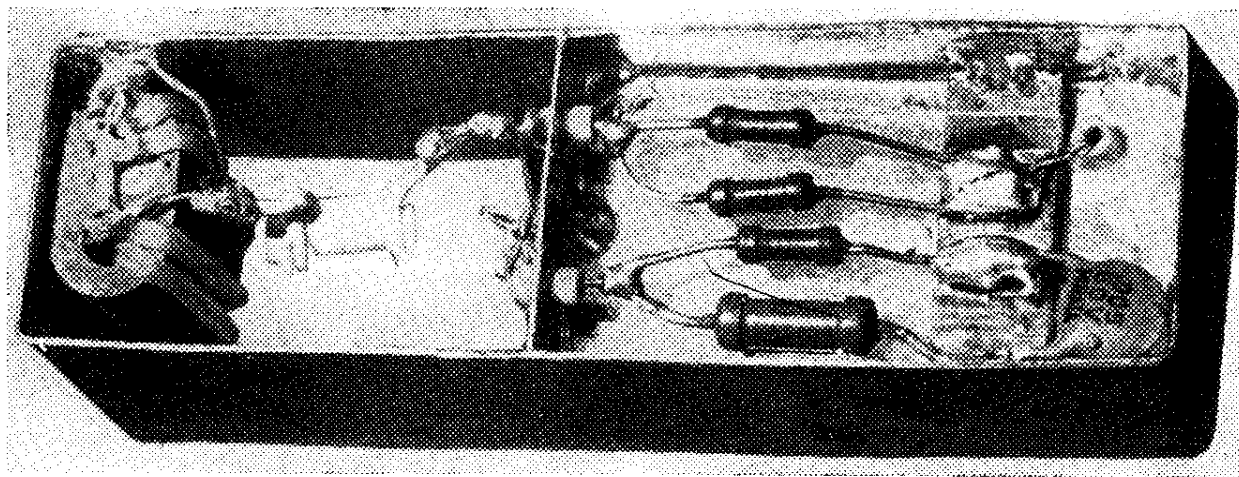
Na výstupu se musí zesilovač zatížit odporem s charakteristickou impedancí, tj. 75 Ω . Odpor by měl být bezindukční. Takto zapojený zesilovač je velmi stabilní a má zisk v celém zesilovaném pásmu průměrně asi 14 až 18 dB.

Výstup je přizpůsoben pro připojení sousoého kabelu 75 Ω .

Mechanické uspořádání je zřejmé z obr. 87. Součástky jsou v krytu (v krabičce) z pocínovaného plechu. Jejich rozložení je zřejmé z obr. 88 a 89.



Obr. 87. Mechanické díly pro konstrukci anténního zesilovače



Obr. 88. Anténní zesilovač s odkrytým dnem. Vlevo symetrizační transformátor s kondenzátorem C_1 , vpravo destička 3 z obr. 87 a odpory (zdola) R_3 , R_2 a R_1 , R_1' . Zcela vpravo kondenzátor C_2

Seznam součástek

Odpory

R_1, R'_1	1,2 k Ω , miniaturní
R_2	3,3 k Ω , miniaturní
R_3	9,1 k Ω , miniaturní
R_4	1 k Ω , miniaturní
R_5	75 Ω , bezindukční

Kondenzátory

C_1	15 pF, keramický
C_2	4,7 nF, keramický polštářek
C_3	12 pF, keramický

C_4	1,5 nF, keramický
C_t	skleněný doladovací trimr až 10 pF

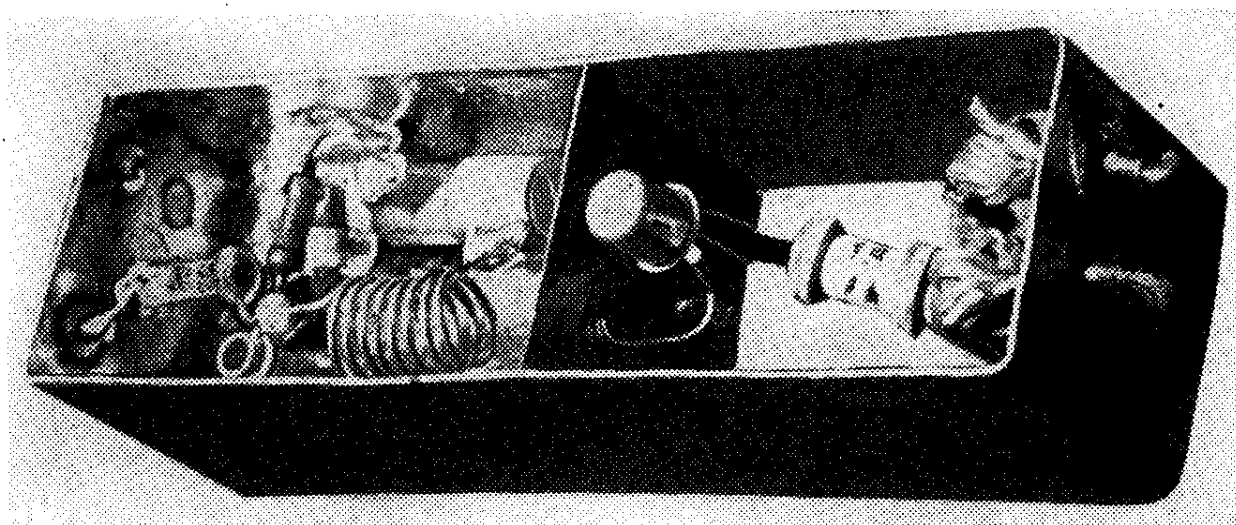
Tranzistor

T_1	BF115 (KF524)
-------	---------------

Cívky

feritový elevátor (používá se do účastnických šňůr ke společným televizním anténám)

L_1	8 z holého (postříbřeného) drátu o \varnothing asi 1 mm na \varnothing 6 mm, délka cívky asi 1 cm
Tl	25 závitů drátu o \varnothing 0,2 mm CuL na feritové tyčince (tzv. čince) z mf transformátoru



Obr. 89. Anténní zesilovač bez víka. Vlevo symetrizační transformátor, kondenzátor C_1 a tranzistor, vpravo nahoře cívka L_1 , pod ní skleněný doladovací kondenzátorový trimr, odpor R_4 a zcela vpravo kondenzátor C_4 . V prostoru pod kondenzátorem je umístěna tlumivka Tl

Obsah

K čemu hlava, k čemu ruce	1
Zajímavá a praktická zapojení	
Napáječe, usměrňovače, řízené zdroje, měniče	
Univerzální stabilizovaný zdroj	2
Stabilizace střídavého napětí	12
Jednoduchý stabilizátor proudu	12
Dvojpól s konstantním proudem	13
Napájecí zdroj s plynule řízeným výstupním napětím od záporných do kladných velikostí	14

Měníč napětí s říditelným kmitočtem	14
Měníč napětí pro blesk	15
Dvojitý měnič jako generátor napětí schodovitého průběhu	16
Měníč napětí 12/22 V bez transformátoru	18
Násobiče napětí	19
Řízený tyristorový usměrňovač	23
Zapojení s řízenými prvky triac	24
Nf technika	
Edwinův zesilovač	26
Omezovač dynamiky	29
Nf zesilovač s doplňkovými křemíkovými tranzistory	29
Regulátor barvy tónu pro zesilovače Hi-Fi	31
Elektronická hudební stupnice	31
Nf předzesilovač s tremolem	32
Řízení šířky báze stereofonního vjemu	34
Generátor signálu pilovitého průběhu pro zkoušení nf zesilovačů	35
Přijímací technika	
Přímozesilující přijímač s integrovanými obvody	37
Univerzální širokopásmový předzesilovač	39
Zlepšení příjmu na KV	40
Konvertor pro pásmo 10 nebo 15 m	40
Měřicí technika	
Milivoltmetr s přípravkem k měření činitele zkreslení	42
Měřič tranzistorů s velkou přesností	44
Různě aplikovaná elektronika	
Převodník napětí-kmitočet	46
Konstrukční část	
Zdroj pro napájení elektrických vláček	47
Jednoduchý blikáč	50
Elektronický regulátor napětí pro osobní auta	51
Zdroj napájecích napětí pro nf zesilovač z RK č. 3/1971.	57
Anténní zesilovač	60

RADIOVÝ KONSTRUKTÉR – vydává vydavatelství MAGNET, Praha 1, Vladislavova 26, telefon 260651-9 ● Šéfredaktor ing. František Smolík ● Redakce Praha 2, Lublaňská 57, tel. 296930 ● Redakční rada: K. Bartoš, V. Brzák, ing. J. Čermák, CSc., J. Dlouhý K. Donát, L. Hlinský, ing. L. Hloušek, A. Hofhans, Z. Hradiský, ing. J. T. Hyan, ing. F. Králík, J. Krémárik, ZMS, ing. J. Jaroš, K. Novák, ing. O. Petráček, A. Pospíšil, ing. J. Vackář, CSc., laureát st. ceny KG, J. Ženíšek ● Ročně vyjde 6 čísel. Cena výtisku 4,50 Kčs, pololetní předplatné 13,50 Kčs, roční předplatné 27,— Kčs ● Rozšiřuje PNS, v jednotkách ozbrojených sil MAGNET – administrace, Praha 1, Vladislavova 26. Objednávky přijímá každá pošta i doručovatel ● Objednávky do zahraničí vyřizuje PNS – vývoz tisku, Jindřišská 14, Praha 1 ● Dohlédací pošta 07 ● Tiskne Naše vojsko, závod 01, Na valech 1, Praha – Dejvice ● Za původnost příspěvku ručí autor. Redakce rukopis vrátí, bude-li vyžádán a bude-li připojena frankovaná obálka se zpětnou adresou ● Toto číslo vyšlo 23. května 1972.

© Vydavatelství Magnet Praha

RADIO- TELEVIZNÍ AMATÉŘI!

Máme pro vás: **CUPREXTITOVÉ DESKY**

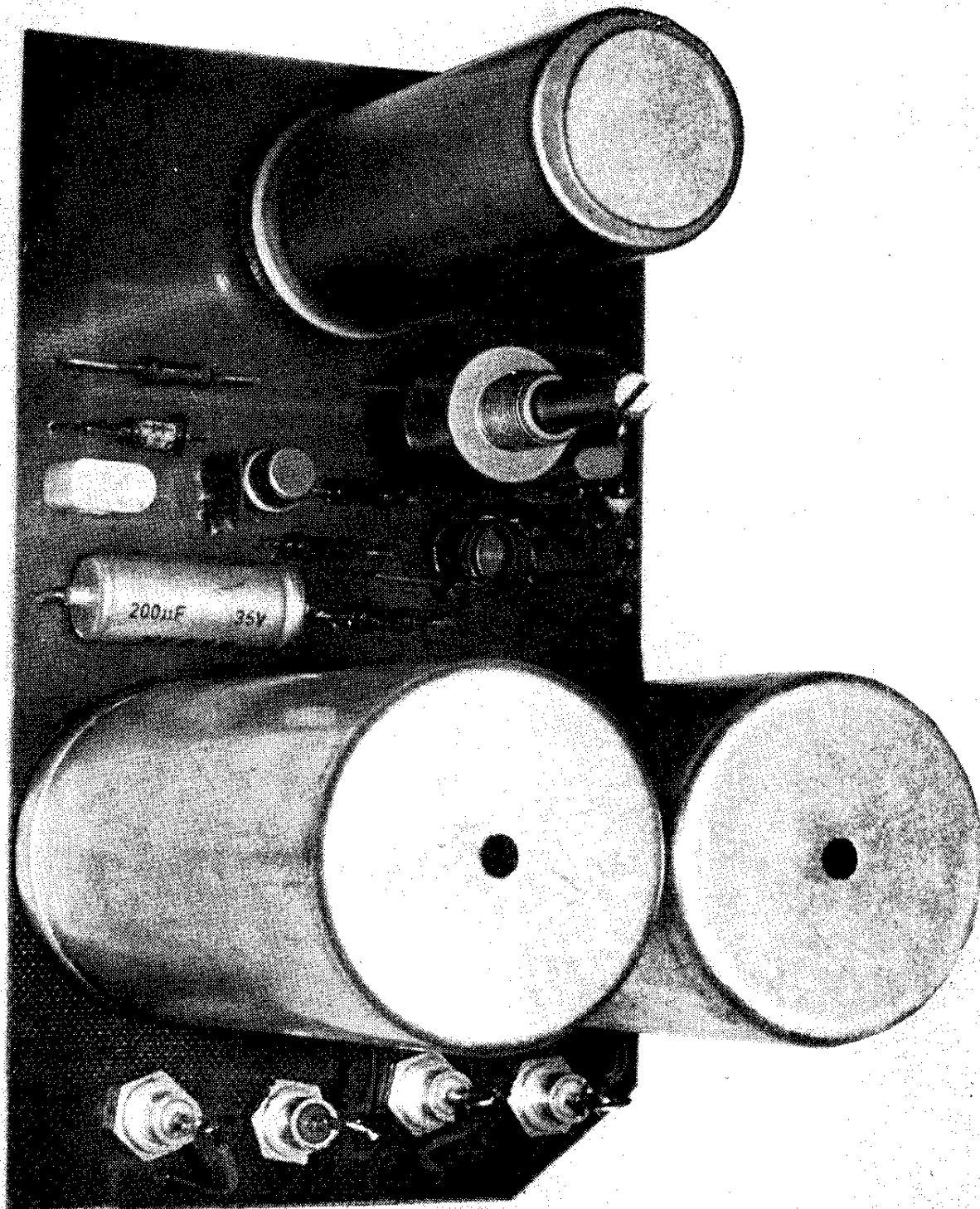
pro zhotovení plošných spojů (s měděnou fólií). Cena 1 kg je 145 Kčs, prodává se na kusy – 1 deska za asi 40 Kčs. Současně nabízíme chemickou soupravu pro leptání vzorců spojů. Cena 39 Kčs. Pro organizace prodej na fakturu, na velkoobchodním stupni bez daně – vyřizuje odbytový útvar v Praze 1, Martinská 3, tel. 268 164. Cuprexit i chem. soupravu můžete dostat též na dobírku ze **ZÁSILKOVÉ SLUŽBY TESLA**, Uherský Brod, Moravská 92.

RADIO- TELEVIZNÍ SOUČÁSTKY a různé náhradní díly

Jinak prodáváme též běžné výrobky TESLA – od televizorů, magnetofonů a radiopřijímačů až po reproduktory, zesilovače apod.

Naši prodejnu TESLA najdete blízko Perštýna, rovnoběžně s Národní třídou – v Praze 1, Martinská 3, tel. 240 732.

PRODEJNY TESLA



Osazená destička s plošnými spoji zdroje pro nf zesilovač z RK 3/71. Místo potenciometru s hřtđelí (na obr. vlevo) lze použít běžný odporový trimr pro plošné spoje. Zapojení zdroje je na obr. 84, deska s nákresem plošných spojů na obr. 85

Osazená deska s plošnými spoji zdroje pro elektrický vláček (obr. 68)

