

Před časem (za našich studentských dob) jsme měli často možnost slyšet věty, začínající úslovím „Již staří Římané...“. Bylo to okřídlené úsloví, které zevšeobecňovalo starou zkušenost, že je často třeba vycházet i ze zkušeností těch „dříve“ a „ještě dříve narozených“, chceme-li se vyhnout neplodnému bádání nad něčím, co již bylo dávno vybádáno. Obraťme se proto k moudrosti předků a využijme jejich zkušeností, které jsou lapidárně a jednoznačně vyjádřeny v různých příslovích – k našemu účelu se velmi dobře hodí přísloví, jehož začátek je v titulku tohoto úvodníku: dvakrát měř a jednou řež.

života“. Před několika lety přišel do redakce rozhořčený dopis, v němž si autor stěžoval, že zakoupil v jedné prodejně půlwattové odpory s označením 56k, které pak použil v jakémsi zařízení. Zařízení však tvrdošíjně odmítalo „nechat se uvést do chodu“. Po mnoha bezesných nocích a po mnoha hodinách zkoušení a bádání onen čtenář pak zjistil, že jím zakoupené odpory 56k mají ve skutečnosti odpor 0,56 MΩ. Na závěr dopisu uvedl, že po této zkušenosti všechny koupené a jinak získané součástky přeměřuje a liboval si, že se mu od té doby práce daří podstatně lépe než v minulosti.

## DVAKRÁT MĚŘ...

V elektronice a elektrotechnice by bylo vhodné druhou část přísloví poněkud změnit, zmodernizovat. Příklad by pak mohl vypadat třeba takto: dvakrát měř, chceš-li se v elektronice dopracovat úspěchu, dvakrát měř, chceš-li ušetřit čas, drahé součástky, nervy sobě i jiným apod.

V elektronice a elektrotechnice platí mnoho nejrůznějších zákonů a pouček, některé z nich mají pouze omezenou platnost, jiné platí všeobecně – kdybych měl tu moc, zařadil bych mezi zákony a poučky i zákon o měření; ten by se dal např. definovat tak, jak jsme si upravili výše uvedené přísloví.

Úvahu o potřebnosti a nutnosti měřit podpoříme ještě jedním „příběhem ze

Z uvedených důvodů redakce nikdy neváhala uveřejnit konstrukci jakéhokoli měřicího přístroje, neboť i nepřesné měření může dát alespoň částečný obraz o jakosti a funkci součástek nebo obvodu. Tím spíše vše co bylo řečeno platí o přesném měření s přesnými měřicími přístroji.

Základem všech měření při práci s polovodičovými prvky je právě měření těchto prvků. Popis základních měřících metod (případně i s odvolávkami na příslušné čs. normy) a konstrukce jednoduchých i složitějších měřících přístrojů je obsahem tohoto čísla RK.

Napříště tedy vždy – dvakrát měř a pak teprve konstruuji!

# Měření polovodičových prvků

Ing. M. Arendáš, ing. M. Ručka

Cílem tohoto RK je seznámit čtenáře se způsoby a metodami měření polovodičů. Obsahuje návody na jednoduché i složitější měřicí přístroje určené k měření a kontrole polovodičových součástek a zabývá se i metodikou měření. Na způsobech měření jsou vysvětleny katalogové pojmy. Vzhledem k rozsahu RK je pojednáno pouze o nejpožívanějších polovodičových prvcích.

Mechanické konstrukce u jednotlivých návodů nejsou detailovány. Popisy přístrojů jsou zaměřeny na funkční problémy a problémy použitých obvodů. Mechanické provedení přístrojů ponecháváme na možnostech zájemců. RK je rozvržen tak, aby byl přínosem nejen pro začínající amatéry, ale i pro zkušené pracovníky, protože obsahuje i popisy přístrojů, které svou složitostí a zaměřením najdou uplatnění v elektronickém vybavení laboratoří větších kolektivů nebo i profesionálních zájemců.

## Zásady měření polovodičových prvků

V této kapitole chceme upozornit na některé všeobecně platné zásady a pravidla pro měření polovodičových prvků, jak je doporučují či přímo předepisují čs. normy. Jde zejména o normu ČSN 35 8730 „Měření polovodičových prvků“ a ČSN 35 8801 „Polovodičové prvky, všeobecné technické požadavky“. Kromě toho o zásadách a způsobech měření pojednává řada norem přidružených (např. ČSN 35 8731 až 35 8750).

Při konstrukci měřicích přístrojů (a při měření obecně) dbáme těchto zásad: izolační odpor mezi kontakty pro vývody elektrod měřeného prvku musí být takový, aby svodový proud nebyl

větší než 1 % proudu měřené elektrody, nesmí být však menší než 10 MΩ.

Měří-li se v obvodu jakékoli elektrody proud menší než 100 μA, může být svodový proud až 5 % proudu měřené elektrody.

Izolační odpor se měří stejnosměrným napětím, jehož velikost je (minimálně) rovna největšímu stejnosměrnému napětí, které působí mezi elektrodami měřeného prvku v daném zařízení.

Při měření izolačního odporu se musí odpojit napájecí zdroje, voltmetry a ostatní prvky, připojené mezi elektrodami měřeného prvku v daném zařízení.

Při měření na vysokých kmitočtech musí být admitance mezi kontakty pro vývody elektrod měřeného prvku v mezích konstrukčních možností zanedbatelná.

Měření musí probíhat tak, aby nevznikaly žádné parazitní oscilace. K zamezení oscilací měřeného prvku se používají:

- tlumicí odpory nebo tlumivky, zapojené sériově do obvodu elektrody přímo na objímce měřeného prvku;
- blokovací kondenzátory zapojené mezi elektrodami;
- obvody ze sériově spojených odporů a kondenzátorů, zapojených mezi elektrodami;
- filtry k filtraci napájecích zdrojů.

Tyto prvky a způsob jejich zapojení nesmí ovlivňovat měření a zmenšovat jejich přesnost.

Pokud není v normách měřicích metod výslovně uvedeno jinak, musí mít použité měřicí přístroje určité třídy přesnosti.

### 1. Přístroje pro měření stejnosměrných veličin

- 1a) Přístroje, podle nichž se nastává režim měřeného polovodičového prvku a přístroje, jimiž se měří stejnosměrné proudy a napětí elektrod, musí mít třídu přesnosti alespoň 1,5;
- 1b) Pro měření proudů menších než 1 mA je dovoleno použít mikroampérmetr s třídou přesnosti alespoň 2,5.

### 2. Přístroje pro měření střídavých veličin

- 2a) Přístroje, podle nichž se nastává režim měření polovodičového prvku a přístroje, jimiž se měří střídavé proudy elektrod, musí mít třídu přesnosti alespoň 1,5;
- 2b) Při měření střídavých napětí, jejichž efektivní hodnota je menší než 5 V, a v případech, kdy se podle podmínek měření požaduje velký vstupní odpor přístroje, je možno použít elektronkové voltmetry nebo jiné přístroje, např. číslicové voltmetry s třídou přesnosti alespoň 5 (jsou-li oceňovány v efektivních hodnotách napětí).

### 3. Přístroje pro ostatní měření

- 3a) Přístroje, které se používají při měření zkratů a přerušení a při měření v impulsních a dynamických režimech musí mít třídu přesnosti alespoň 2,5;
- 3b) Při měřeních, při nichž režim polovodičového prvku neovlivňuje velikost měřené veličiny, se mohou používat přístroje s horší třídou přesnosti. Tyto případy musí být uvedeny v jednotlivých normách metod měření.

Doporučuje se používat ručkové měřicí přístroje s nožovou ručkou a se stupnicí podloženou zrcátkem.

Pro měření v profesionální praxi mají mít elektrické měřicí přístroje i ostatní přístroje a pomůcky, používané při

zkoušení a přejímání, osvědčení s charakteristikou technického stavu. Toto osvědčení vystavuje závodní měrové středisko a nesmí být starší než jeden rok. Měřicí přístroje musí závodní měrové středisko kontrolovat pouze podle přístrojů, k nimž jsou k dispozici korekční křivky podle druhotných etalonů. O druhotných etalonech musí mít závodní měrové středisko potvrzení nadřízeného kontrolního střediska. Měřicí přístroje se musí kontrolovat přímo v měřicím zařízení až po ustálení pracovní teploty.

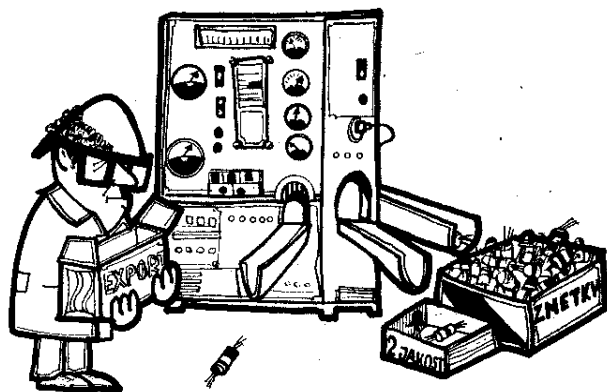
Pokud používáme ručkové měřicí přístroje, volíme jejich druh podle těchto zásad:

- a) k měření stejnosměrných veličin vyhovují nejlépe měřidla s magnetoelektrickou soustavou;
- b) k měření střídavých veličin měřidla se soustavou magnetoelektrickou s usměrňovačem;

(pro přesná měření střídavých veličin sinusového průběhu se doporučuje používat přístroje elektromagnetické nebo elektrodynamické s třídou přesnosti 0,5 a 1,0; pro přesná měření střídavých veličin nesinusového průběhu se doporučuje používat přístroje s tepelným článkem a třídou přesnosti 1,0 a 1,5).

Mezivrcholové (špičkové) hodnoty jednotlivých průběhů proudů nebo napětí se měří nejlépe osciloskopem. Mezi vrcholové hodnoty, které se periodicky opakují, lze měřit tzv. špičkovým elektronkovým voltmetrem.

Ochrana měřicích přístrojů je nutno volit tak, aby přesnost měření zůstala v požadovaných mezích.



Zdroje stejnosměrného napětí, které se používají v měřicích zařízeních, mají být stabilizovány a jištěny s ohledem na měřené polovodičové prvky. Je možno použít také jiné druhy stejnosměrných zdrojů – sítě stejnosměrného napětí, akumulátory, galvanické články apod.

Stejnosemné zdroje pro napájení jednotlivých elektrod musí mít zvlnění maximálně 1 %.

Regulační prvky k nastavení napětí elektrod musí být provedeny tak, aby nejmenší možná změna napětí při nastavování byla menší než 0,2 % stanoveného napětí. K nastavování je dovoleno použít dva regulátory, hrubý a jemný.

Má-li obvodem, napájeným stejnosměrným zdrojem, procházet střídavý proud, je nutné, aby stejnosměrný zdroj měl co nejmenší střídavý odpor. Toho se obvykle dosáhne tím, že se zdroj přemostí kondenzátorem.

Volba kapacity kondenzátoru závisí na kmitočtu použitého střídavého proudu a impedanci blokového zdroje.

Má platit:

$$\frac{1}{2\pi fC} \ll Z \text{ a } 2\pi fL \ll Z,$$

kde  $f$  je kmitočet použitého střídavého proudu,

$C$  kapacita blokovacího kondenzátoru,

$Z$  impedance blokového zdroje,

$L$  indukčnost přívodů.

Střídavé zdroje (generátory nf signálů) musí dávat napětí sinusového průběhu se zkreslením max. 3 %, pokud není v normě měřicí metody uvedeno jinak. Ostatní požadavky musí být uvedeny při popisu měřicí metody.

Všechny elektrické parametry se měří, není-li stanoveno v průvodní technické dokumentaci jinak, při relativní vlhkosti 45 až 75 %, tlaku vzduchu 860 až 1 060 milibarů a teplotě okolí +25 °C (s tolerancí +0, -5 °C pro parametry málo závislé na teplotě a +0, -2 °C pro parametry, které silně závisí na teplotě).

Požadovaný parametr se měří po teplem ustálení měřeného polovodičového

prvku, není-li v příslušné technické dokumentaci stanoveno jinak.

## Normy a metody měření

### Diody

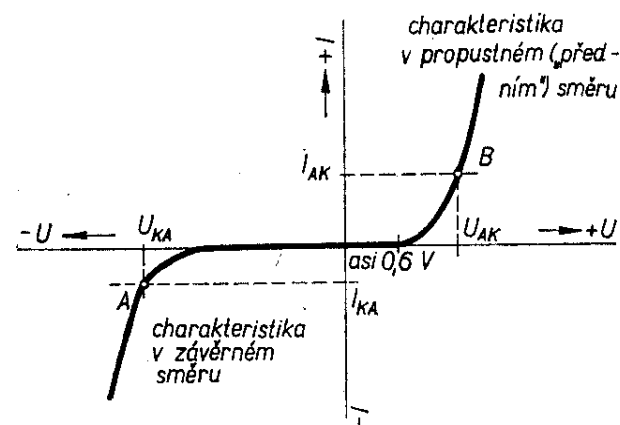
Na úvod je třeba uvést, že popisovaná měření mají obecnou platnost a hodí se pro zkoušení jak germaniových, tak křemíkových diod. Stejnými metodami se měří závěrné napětí fotonek, tyristorů, diod diac, prvků triac, varikapů a napětí v propustném směru u Zenerových diod i závěrná napětí mezi elektrodami tranzistorů.

U diody je nutno znát voltampérovou charakteristiku. V ní jsou nejdůležitější dva body (obr. 1):

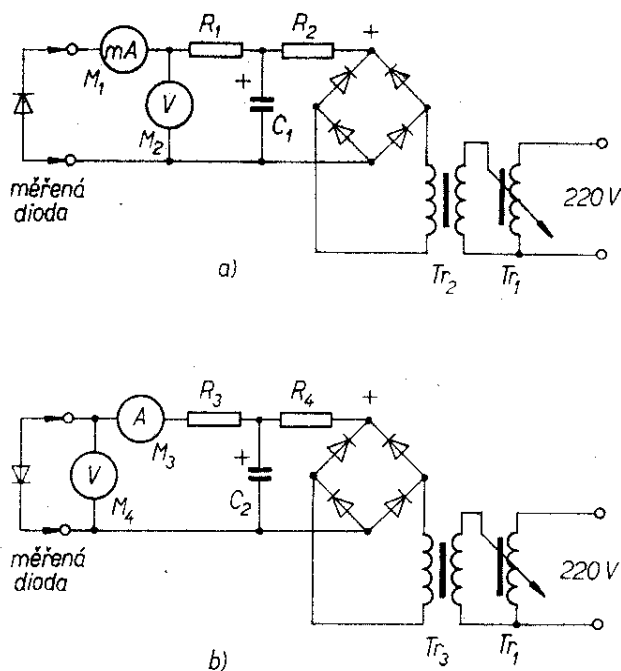
Bod  $A$  závěrné části charakteristiky, udávající mezní napětí v závěrném směru. Při zapojení diody jako usměrňovače nesmí být špička usměrňovaného napětí vyšší než napětí  $U_{KA}$ . Výrobce ovšem nedává ke každé diodě změřenou charakteristiku, udává však v katalogu bod  $A$  tím, že zaručuje pro každý typ diody, že při proudu  $I_{KA}$  má dioda určité minimální mezní závěrné napětí  $U_{KA}$ .

Druhý důležitý bod,  $B$ , je v přední (propustné) části charakteristiky. Jeho poloha je v katalogu určena (při zvoleném předním proudu  $I_{AK}$ ) jako maximální velikost úbytku napětí  $U_{AK}$  v předním směru.

Při měření je si třeba uvědomit, že nesmíme překročit oblast, udanou mezními parametry, jak je uvádí výrobce.



Obr. 1. Typická charakteristika křemíkové diody



Obr. 2. Měření voltampérové charakteristiky usměrňovací křemíkové diody. Zapojení k měření závěrné charakteristiky v závěrném (a) a propustném, předním směru (b)

Dále, že všechny naměřené údaje jsou teplotně závislé (např. závěrné napětí se zmenšuje se zvyšující se teplotou). Namáháme-li tedy např. diodu až k mezi závěrného napětí „za studena“, může se stát, že se po zahřátí závěrné napětí zmenší natolik, že se dioda zničí.

Klasickým způsobem měření voltampérové charakteristiky diod je měření bod po bodu. Naměřené údaje vepíšeme do tabulky a nakreslíme graf. Schéma měření je na obr. 2. Pro toto měření platí normy ČSN 35 8733 Diody – Měření závěrného napětí a ČSN 35 8735 Diody – Měření ss charakteristik.

Proud tekoucí diodou nesmí mít zvlnění větší než 1 %. Z toho plynou nároky na prvky  $C_1$  a  $R_1$ ,  $R_2$  filtru. Norma též předepisuje pro miliampérmetr  $M_1$  třídu přesnosti alespoň 2,5, napětový úbytek na  $M_1$  maximálně 5 % nejmenšího předpokládaného napětí naměřeného voltmetrem, pro voltmetr  $M_2$  třídu přesnosti alespoň 1,5.

Jak již bylo uvedeno, je možno měřit touto metodou charakteristiku v závěrném směru jen k ohybu této charakte-

ristiky. Obecně je možno měřit až k bodu, od něhož se začínají projevovat tepelné účinky závěrného proudu. Mají totiž kumulativní charakter a od jistého bodu již dochází k destrukci (zničení) přechodu. Popisovanou metodou nemůžeme měřit další část charakteristiky. Pro běžnou praxi nemá měření dalších oblastí charakteristiky význam; lze je ovšem zobrazit např. vhodně zvolenou osciloskopickou metodou.

Na závěrné charakteristice lze někdy též kromě měřeného bodu  $U_{KA}$  zjistit i případné vady polovodičového přechodu. Jednou z nich jsou zlomy charakteristiky, které mohou způsobit, že diodou protéká nežádoucí zpětný proud, který při provozu ohřívá přechod nad bezpečnou úroveň. Druhou (poměrně často se vyskytující) vadou je nestabilita charakteristiky. Tato vada bývá způsobena vadnou technologií při výrobě, nebo částečnou destrukcí přechodu během provozu při nadměrném tepelném, mechanickém nebo chemickém namáhání.

Závěrná charakteristika za tepla se obvykle měří tak, že se dioda před měřením ponoří do horkého oleje o velkém měrném odporu.

Výběr diod podle skutečného závěrného napětí za tepla je v některých případech nutný. Pokud např. hodláme zapojovat diody do série k dosažení velkého závěrného napětí usměrňovače, je nutno použít diody o přibližně stejném  $U_{KA}$ . Doporučované paralelní odpory (případně kondenzátory) nutné k rovnoměrnému rozložení napětí na diodách jsou málo účinné, pokud jsou rozdíly v  $U_{KA}$  jednotlivých diod příliš velké.

Při měření přední charakteristiky (charakteristika v propustném směru) diody (obr. 2b) platí podobné zásady, jako pro měření závěrné charakteristiky.

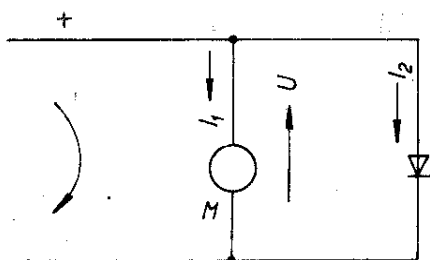
Podle ČSN 35 8732 a ČSN 35 8735 musí mít protékající proud zvlnění menší než 1 %. Měřidla  $M_3$  a  $M_4$  musí mít třídu přesnosti alespoň 1 a vnitřní odpor voltmetru  $M_4$  musí být nejméně stokrát větší než činný odpor diody v měřeném bodu. Odpory  $R_3$  a  $R_4$  budou podstatně menší než  $R_1$  a  $R_2$  při měření podle

obr. 2a. Kondenzátor  $C_2$  musí však mít podstatně větší kapacitu než  $C_1$ . Přesné údaje součástek nejsou uvedeny, neboť pro různé typy diod se mohou lišit i řádově.

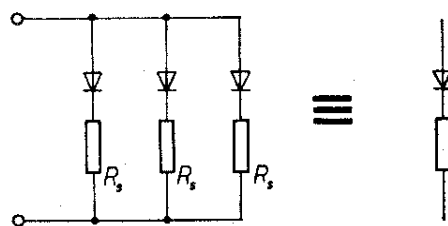
Transformátor  $Tr_2$  by měl mít sekundární napětí 2 000 až 2 500 V (při regulačním transformátoru  $Tr_1$  „vytočeném naplno“). Sekundární napětí transformátoru  $Tr_3$  postačí 5 V.

Jak bylo již uvedeno, je v katalogu obvykle udávána charakteristika v předním směru bodem  $B$  – tím je určeno, jaké smí být při proudu  $I_{AK}$  maximální napětí  $U_{AK}$ . Součin úbytku napětí na diodě v předním směru a proudu diodou udává ztrátu v pracovním bodu ve wattech. Oteplení (proudem procházejícím v závěrné části) charakteristiky lze často (u křemíkových diod) proti ztrátě v pracovním bodu zanedbat.

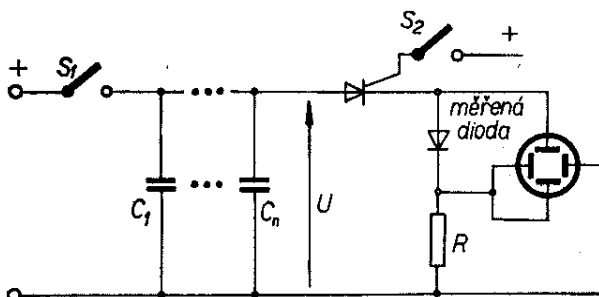
Křemíková dioda se v propustné části charakteristiky liší od germaniové diody tvarem své charakteristiky. Při zvětšujícím se napětí neteče diodou zprvu téměř žádný proud a asi při napětí 0,6 až 0,8 V je na charakteristice poměrně ostré koleno. Při dalším zvětšování napětí se zmenšuje dynamický odpor diody směrem k nule (v praxi lze tohoto jevu využít např. podle obr. 3). Ohyb charakteristiky je tak ostrý, že se v některých zapojeních používají křemíkové diody (zapojené v předním směru) ke stabilizaci napětí. Toto napětí je asi 0,7 V; „stabilizovaný zdroj“



Obr. 3. Využití tvaru charakteristiky v propustném směru k ochraně měřicího přístroje před přetížením. Do napětí asi 0,6 až 0,7 V neteče žádný proud  $I_2$  a dioda má velký dynamický odpor. Zvětší-li se napětí  $U$  za koleno v propustné části charakteristiky, zmenší se značně dynamický odpor diody a  $I_2$  je mnohem větší než  $I_1$



Obr. 4. Paralelní řazení usměrňovacích diod



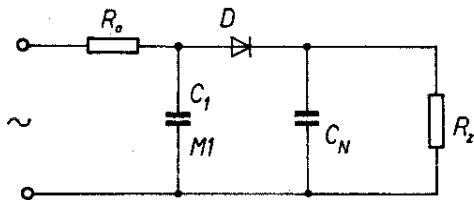
Obr. 5. Zjednodušené schéma měření charakteristiky v propustném směru u výkonových diod

má poměrně malý vnitřní odpor. Diody je možno řadit do série. Protože jejich teplotní součinitel je záporný, velmi dobře se hodí k teplotní kompenzaci Zenerových diod ve stabilních napěťových referenčních normálech, u nichž je nutno při výběru součástí dbát, aby se jejich teplotní závislosti zcela kompenzovaly.

Usměrňovací diody lze řadit i paralelně k dosažení většího proudu. Stejně jako při sériovém řazení diod se používají vyrovnávací odpory  $R_s$  (obr. 4).

Zajímavý je způsob, jímž se měří přední část charakteristiky výkonových diod, u nichž je  $I_{AK}$  až  $10^4$  A. Takový proud, jehož velikost si lze v laboratorních podmínkách dost těžko představit, lze realizovat poměrně snadno podle obr. 5. Využívá se zde špičky vybíjecího proudu baterie kondenzátorů  $C_1$  až  $C_n$ , nabitě na napětí  $U$ . Po sepnutí spínače  $S_2$  proteče diodou přes odpor  $R$  (velikost zlomku ohmu) vybíjecí proud a přední charakteristika se zobrazí na osciloskopu, nejlépe s paměťovou obrazovkou. Spínač  $S_2$  spíná elektronický prvek, jímž je na obr. 5 výkonový tyristor.

U některých diod, určených k usměrňování střídavého proudu 50 Hz, udává

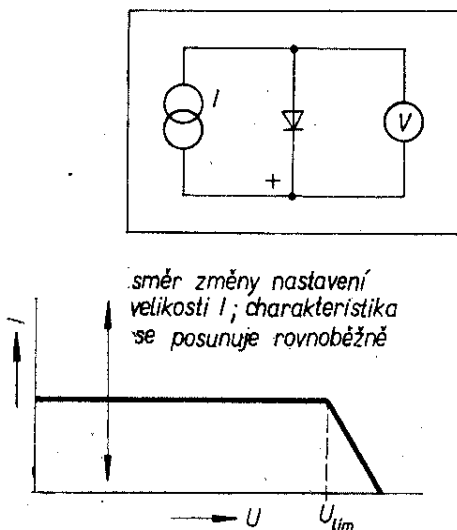


Obr. 6. Charakteristika zapojení usměrňovací diody  $D$ . K prokům  $R_0$ ,  $C_N$  a  $R_Z$  se vztahují katalogová doporučení

výrobce ještě mezní údaje  $R_0$  a  $C_N$  v doporučeném provozním zapojení (obr. 6). Odpor  $R_0$  je minimální vnitřní odpor střídavého zdroje,  $C_N$  je maximální povolená kapacita filtračního kondenzátoru,  $C_1$  je kondenzátor na střídavé straně obvodu, chrání diodu před napěťovými špičkami „ze střídavé strany“ – výrobce ho doporučuje pro zvětšení spolehlivosti. U některých diod lze najít v katalogu též údaj  $R_p$ , což je doporučená velikost odporu, paralelně zapojeného k diodě při sériovém řazení diod.

K měření dynamického odporu diod v předním směru platí tytéž zásady jako při měření Zenerových diod. V kapitole pojednávající o těchto diodách je metoda popsána.

V praxi se k měření mezního závěrného napětí  $U_{KA}$  používají elektronicky řízené zdroje proudu, takže diodou teče stálý, předem nastavený závěrný proud. Potom stačí číst závěrné napětí diody přímo na měřidle (obr. 7).



Obr. 7. Zdroj proudu a jeho využití k měření  $U_{KA}$

Víme-li např., že výrobce měří diody typu KY701F až KY706F při závěrném proudu  $50 \mu A$ , nastavíme zdroj proudu na  $50 \mu A$  – pokud má zdroj dostatečně velké napětí  $U_{lim}$  (aby nedošlo k omezení nastaveného proudu), máme jistotu, že měřenou diodou teče  $50 \mu A$  a voltmetrem lze přímo měřit napětí  $U_{KA}$ .

Totéž platí k určení bodu  $B$  v předním směru. Konstrukce zdroje se liší v tom, že výstupní napětí zdroje nepřesahuje 3 až 5 V a proud se volí podle typu měřené diody.

Pozn. red. Názvosloví v tomto RK odpovídá v převážné většině čs. normám, pouze tam, kde je v praxi vžito používat jiné názvy (např. přední proud je podle normy, v praxi se však většinou používá název proud v propustném směru), je v textu uveden název, který se používá v praxi. Obvykle se však uvádí i název normalizovaný. Typickým příkladem je název charakteristiky na obr. 1 – přední charakteristika (název podle čs. normy ČSN 35 8735), v praxi se však mnohem častěji používá termín charakteristika v propustném směru.

## Tranzistory

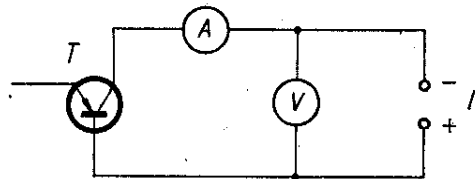
Tranzistor je nejpoužívanějším aktivním prvkem a v současných amatérských konstrukcích patří dosud k poměrně drahým součástkám. Často se tedy vyskytne nutnost přesvědčit se, zda vyhovuje požadovaným parametrům a zda během provozu či experimentu nezmění svoje vlastnosti.

Měřením tranzistorů se zabývají normy ČSN 35 8738 až 35 8750. V dalším jsou vybrána měření, realizovatelná s běžným amatérským vybavením.

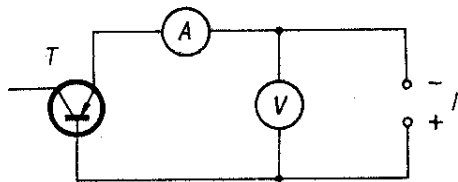
*Závěrná napětí mezi elektrodami tranzistoru*

Závěrná napětí se měří podle ČSN 35 8738. Jednotlivá závěrná napětí jsou definována takto:

- Napětí kolektor – báze je stejnosměrné napětí vznikající na přechodu kolektor – báze při určeném stejnosměrném proudu protékajícím



Obr. 8. Měření závěrného napětí kolektor-emitor



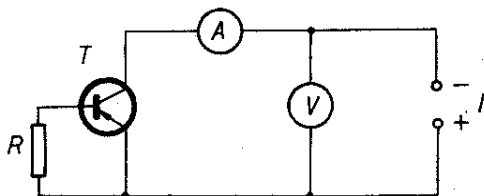
Obr. 9. Měření závěrného napětí emitor-báze

- tímto přechodem v závěrném směru a při odpojeném emitoru (obr. 8).
- b) Napětí emitor – báze je stejnosměrné napětí vznikající na přechodu emitor – báze při určeném stejnosměrném proudu protékajícím tímto přechodem v závěrném směru a při odpojeném kolektoru (obr. 9).
- c) Napětí kolektor – emitor je stejnosměrné napětí vznikající mezi kolektorem a emitem a při určeném stejnosměrném proudu protékajícím tímto obvodem a při určitém vnějším činném odporu zařazeném mezi bázi a emitem. Polarita napětí je volena tak, aby kolektorový přechod byl polarizován v závěrném směru (obr. 10). V obr. 8 až 10 značí:

- $T$  – měřený tranzistor,  
 $I$  – zdroj stejnosměrného proudu se zvlněním menším než 1 %,  
 $V$  – voltmetr s třídou přesnosti alespoň 1 %,  
 $A$  – mikroampérmetr, úbytek napětí na něm nesmí přesáhnout 5 % údaje voltmetru,  
 $R$  – činný odpor.

#### Napětí báze – emitor

Napětí báze – emitor, uváděné v katalozích mezi základními parametry je napětí mezi bázi a emitem tranzistoru při stanoveném emitorovém proudu a kolektorovém napětí. Měří se podle ČSN 35 8739 třemi metodami.

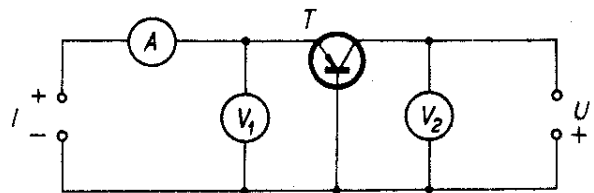


Obr. 10. Měření závěrného napětí kolektor-emitor

#### Metoda A

Základní zapojení k měření je na obr. 11. V obrázku značí

- $T$  – měřený tranzistor  
 $I$  – zdroj stejnosměrného proudu,  
 $U$  – zdroj stejnosměrného napětí,  
 $A$  – stejnosměrný miliampérmetr,  
 $V_1$  – stejnosměrný voltmetr; vnitřní odpor voltmetru musí být alespoň stokrát větší než je předpokládaný největší činný odpor mezi bázi a emitem měřeného tranzistoru,  
 $V_2$  – stejnosměrný voltmetr.



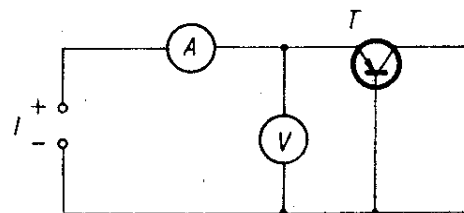
Obr. 11. Měření napětí báze-emitor, metoda A

#### Postup měření

Při předepsaném stejnosměrném proudu emitoru (údaj  $A$ ) a předepsaném kolektorovém napětí (údaj  $V_2$ ) se čte na  $V_1$  napětí báze – emitor.

#### Metoda B

Základní zapojení je na obr. 12.



Obr. 12. Měření napětí báze-emitor, metoda B

V obrázku značí

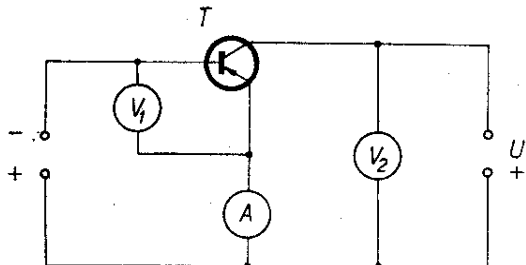
- $T$  – měřený tranzistor,  
 $I$  – zdroj stejnosměrného proudu (doporučuje se použít zdroj konstantního proudu),  
 $A$  – stejnosměrný miliampérmetr,  
 $V$  – stejnosměrný voltmetr. Jeho vlastnosti musí být stejné jako vlastnosti  $V_1$  u metody A.

### Postup měření

Při předepsaném proudu emitoru (údaj  $A$ ) se na voltmetru  $V$  čte měřené napětí báze – emitor.

Metoda C

Základní zapojení je na obr. 13.



Obr. 13. Měření napětí báze-emitor, metoda C

V obrázku značí

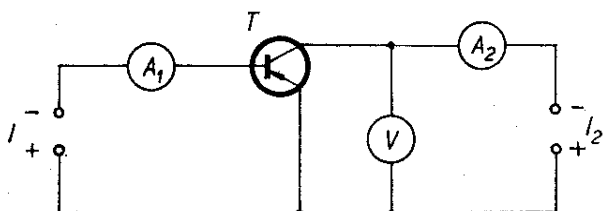
- $T$  – měřený tranzistor,
- $I$  – zdroj proudu (doporučuje se použít zdroj konstantního proudu),
- $U$  – zdroj stejnosměrného napětí,
- $A$  – stejnosměrný ampérmetr,
- $V_1$  – stejnosměrný voltmetr, jehož vlastnosti jsou totožné s přístrojem  $V_1$  metody A,
- $V_2$  – stejnosměrný voltmetr.

### Postup měření

Při předepsaném proudu emitoru (přístroj  $A$ ) a předepsaném kolektorovém napětí (přístroj  $V_2$ ) se na přístroji  $V_1$  čte měřené napětí báze – emitor.

### Saturační napětí

Saturační napětí je napětí mezi kolektorem a emitorem tranzistoru při stanoveném proudu kolektoru a báze. Měří se podle normy ČSN 35 8740. Metoda měření je znázorněna na obr. 14. V obrázku značí



Obr. 14. Měření saturačního napětí  
( $I$  má být  $I_1$ )

- $T$  – měřený tranzistor,
- $I_1, I_2$  – zdroje stejnosměrného proudu se zvlněním menším než 1 %,
- $A_1$  – stejnosměrný miliampérmetr,
- $A_2$  – stejnosměrný ampérmetr,
- $V$  – stejnosměrný voltmetr s vnitřním odporem alespoň stokrát větším, než je předpokládáný činný odpor mezi kolektorem a emitorem měřeného tranzistoru.

### Postup měření

Při předepsaném stejnosměrném proudu báze (přístroj  $A_1$ ) a kolektoru (přístroj  $A_2$ ) se čte na voltmetru  $V$  měřené saturační napětí. Přitom je nutno dbát, aby napětí zdroje kolektorového proudu nebylo větší než je mezní kolektorové napětí tranzistoru.

### Zbytkové napětí kolektor – emitor

Zbytkové napětí kolektor – emitor je napětí mezi kolektorem a emitorem tranzistoru při stanoveném proudu emitoru a při napětí báze – emitor rovném napětí kolektor – emitor (kolektor je spojen s bází). Měří se podle ČSN 35 8741. Základní zapojení je na obr. 15.



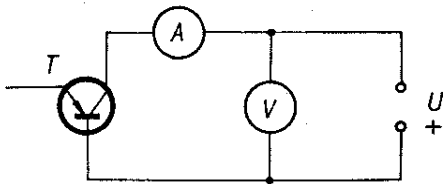
Obr. 15. Měření zbytkového napětí kolektor-emitor

V obrázku značí

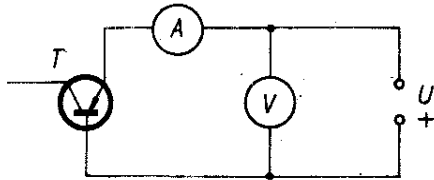
- $T$  – měřený tranzistor,
- $I$  – zdroj stejnosměrného proudu se zvlněním menším než 1 %,
- $A$  – stejnosměrný ampérmetr,
- $V$  – stejnosměrný voltmetr s vnitřním odporem alespoň stokrát větším, než je předpokládáný odpor mezi kolektorem a emitorem měřeného tranzistoru.

### Postup při měření

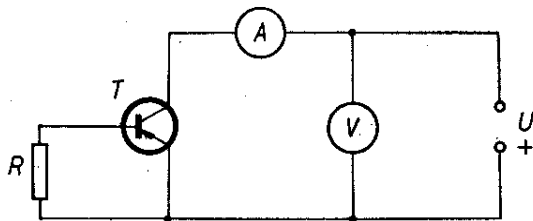
Při předepsaném stejnosměrném proudu emitoru (údaj přístroje  $I$ ) se na voltmetru  $V$  čte zbytkové napětí.



Obr. 16. Měření zbytkového proudu kolektor-báze



Obr. 17. Měření zbytkového proudu emitor-báze



Obr. 18. Měření klidového proudu kolektor-emitor

### Zbytkové proudy tranzistorů

Zbytkové proudy se měří podle ČSN 35 8742. Jednotlivé zbytkové proudy jsou definovány takto:

- Zbytkový proud kolektor – báze je závěrný proud procházející přechodem kolektor – báze při určeném závěrném napětí a odpojeném emitoru (obr. 16).
- Zbytkový proud emitor – báze je závěrný proud procházející přechodem emitor – báze při určeném závěrném napětí a při odpojeném kolektoru (obr. 17).
- Zbytkový proud kolektor – emitor je proud procházející obvodem kolektor – emitor při určeném vnějším činném odporu mezi bází a emitem. Polarita napětí je volena tak, aby kolektorový přechod byl polarizován v závěrném směru (obr. 18).

V obr. 16 až 18 značí

$T$  – měřený tranzistor,

$U$  – zdroj stejnosměrného napětí se zvlněním menším než 1 %,

$V$  – voltmetr s třídou přesnosti alespoň 1,

$A$  – mikroampérmetr. Úbytek napětí na měřidle nesmí přesáhnout 5 % údaje voltmetru,

$R$  – předepsaný činný odpor.

### Proud báze a zesilovací činitel

Proud báze se měří při stanoveném proudu emitoru a stanoveném kolektorovém napětí podle ČSN 35 8743.

Stejnosemřný proudový zesilovací činitel při stanoveném proudu emitoru a stanoveném kolektorovém napětí je dán vztahem

$$h_{21E} = \frac{I_E}{I_B} - 1.$$

Oba parametry se měří podle obr. 19. Měří-li se proudové zesílení v saturaci, nahradí se kolektorový napájecí obvod zkratem (obr. 12). V obr. 19 značí

$T$  – měřený tranzistor,

$I$  – zdroj stejnosměrného proudu,

$U$  – zdroj stejnosměrného napětí,

$A_1$  – stejnosměrný ampérmetr,

$A_2$  – stejnosměrný miliampérmetr.

Úbytek napětí na měřidle nesmí přesáhnout 5 % nejmenšího napětí, měřeného voltmetrem  $V$ ,

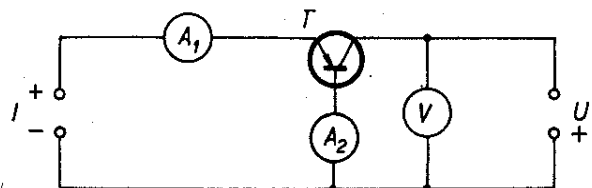
$V$  – stejnosměrný voltmetr.

### Postup měření

Při určeném stejnosměrném proudu emitoru (údaj  $A_1$ ) a určeném kolektorovém napětí (údaj přístroje  $V$ ) se na miliampérmetru  $A_2$  přečte proud báze.

Při měření se zanedbává vliv zbytkového proudu  $I_{CB0}$ .

Velikost stejnosměrného zesilovacího činitele se vypočte dosazením proudu



Obr. 19. Měření proudu báze a zesilovacího činitele

emitoru a proudu báze do výše uvedené-  
ného vztahu.

*Poznámka:* Jsou-li tepelné poměry měřeného tranzistoru takové, že při použití stejnosměrných měřících metod není možno vyloučit vliv zbytkového proudu kolektor-báze, nebo jsou-li překročeny maximální přípustné stejnosměrné parametry, může být tranzistor napájen z generátoru impulsů. Na tvaru impulsů nezáleží, jejich délku a kmitočet je však nutno volit s ohledem na ztrátový výkon měřeného prvku tak, aby byl zbytkový proud zanedbatelný. Je možno použít dva synchronizované zdroje impulsů shodného tvaru pro obě napájení. Proudů a napětí je ovšem nutno měřit přístroji, určenými k měření mezivrcholových (špičkových) hodnot.

### Stejnosemřné charakteristiky

Charakteristika je grafické znázornění závislosti napětí nebo proudu jedné elektrody na proudu nebo napětí téže nebo kterékoliv jiné elektrody. Přitom je napětí (nebo proud) zbývající elektrody konstantní. Musí být uvedena teplota, při níž charakteristika platí. Stejnosemřné charakteristiky se měří podle ČSN 35 8744.

Hlavními charakteristikami jsou charakteristika vstupní, výstupní a převodní a to pro tranzistor v zapojení buď se společnou bází, kdy emitor je elektrodou vstupní a kolektor výstupní, nebo se společným emitorem, kdy je vstupní elektrodou báze a výstupní kolektor.

V zapojení tranzistoru se společnou bází se měří:

vstupní charakteristika nakrátko  $I_E = f(U_E)$ ,  $U_C = \text{konst.}$ ;

výstupní charakteristika nakrátko

$I_C = f(U_C)$ ,  $U_E = \text{konst.}$ ;

výstupní charakteristika naprázdno

$I_C = f(U_C)$ ,  $I_E = \text{konst.}$ ;

převodní charakteristika (při konstantním proudu)  $U_E = f(U_C)$ ,  $I_E = \text{konst.}$ ;

převodní charakteristika (při konstantním napětí)  $I_C = f(I_E)$ ;  $U_C = \text{konst.}$

V zapojení tranzistoru se společným emitorem se měří:

vstupní charakteristika nakrátko  $I_B = f(U_B)$ ,  $U_C = \text{konst.}$ ;

výstupní charakteristika nakrátko  $I_C = f(U_C)$ ,  $U_B = \text{konst.}$ ;

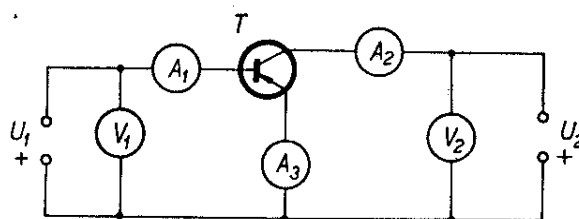
výstupní charakteristika naprázdno  $I_C = f(U_C)$ ,  $I_B = \text{konst.}$ ;

převodní charakteristika při konstantním proudu  $U_B = f(U_C)$ ,  $I_B = \text{konst.}$ ;

převodní charakteristika při konstantním napětí  $I_C = f(I_B)$ ,  $U_C = \text{konst.}$

Stejnosemřné charakteristiky je možno měřit v rozsahu napětí a proudů, omezeném mezními údaji a bodem, v němž se počínají projevovat tepelné účinky výkonu, rozptýleného tranzistorem. Tepelné účinky způsobují nestabilitu sledovaných parametrů a mohou vést ke zničení tranzistoru nebo měřícího zařízení. Požadavky na měřící přístroje musí odpovídat ČSN 35 8730.

Charakteristiky tranzistoru v zapojení se společným emitorem se měří podle obr. 20. V obrázku značí



Obr. 20. Měření stejnosměrných charakteristik

$T$  - měřený tranzistor,

$V_1$  - stejnosměrný voltmetr s vnitřním odporem alespoň stokrát větším, než je největší předpokládaný činný odpor mezi emitorem a bází měřeného tranzistoru,

$A_1$  - stejnosměrný mikroampérmetr (měří proud báze),

$A_2$  - stejnosměrný miliampérmetr (měří proud kolektoru),

$A_3$  - stejnosměrný miliampérmetr (měří proud emitoru),

$V_2$  - stejnosměrný voltmetr; vnitřní odpor alespoň stokrát větší, než je největší předpokládaný činný odpor mezi kolektorem a emitorem měřeného tranzistoru.

*Poznámka:* Tranzistor v zapojení se společnou bází se měří analogicky. Je-li třeba měřit charakteristiky i v oblasti, v níž jsou překročeny maximální přípustné stejnosměrné parametry tranzistoru, nebo kdy tepelné účinky znemožňují statické měření, měří se charakteristiky pomocí impulsů. Schéma zapojení je obdobné jako v obr. 20. Použijí-li se dva

generátory impulsů, musí mít jejich výstupní signály stejného tvaru a musí být synchronizovány.

### Parametry $h$

Parametry  $h$  (hybridní) se měří podle ČSN 35 8750 malým střídavým signálem. Používá se signál nízkých kmitočtů, tj. kmitočtů, při nichž jsou jalové složky těchto parametrů zanedbatelné. Parametry  $h$  se měří v blízkém okolí pracovního bodu, určeném napětím kolektoru a proudem emitoru měřeného tranzistoru.

Definice jednotlivých parametrů  $h$

a) Vstupní impedance nakrátko je impedance mezi vstupními svorkami tranzistoru, jsou-li pro střídavý proud jeho výstupní svorky zkratovány

$$h_{11} = \frac{\Delta U_1}{\Delta I_1} \quad (U_2 = \text{konst.})$$

b) Zpětný napěťový činitel je poměr napětí, které vznikne na vstupních svorkách tranzistoru, jsou-li pro střídavý proud rozpojeny, k napětí přivedenému na výstupní svorky

$$h_{12} = \frac{\Delta U_1}{\Delta U_2} \quad (I_1 = \text{konst.})$$

c) Proudový zesilovací činitel nakrátko je poměr proudu tekoucího výstupními svorkami tranzistoru, jsou-li zkratovány pro střídavý proud, k proudu tekoucímu do vstupních svorek

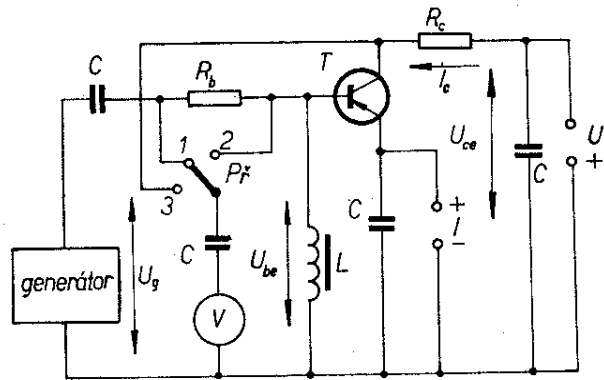
$$h_{21} = \frac{\Delta I_2}{\Delta I_1} \quad (U_2 = \text{konst.})$$

d) Výstupní admitance naprázdno je admitance mezi výstupními svorkami tranzistoru, jsou-li vstupní svorky rozpojeny pro střídavý proud

$$h_{22} = \frac{\Delta I_2}{\Delta U_2} \quad (I_1 = \text{konst.})$$

Nejčastěji se měří proudový zesilovací činitel nakrátko se společným emitorem, tj. parametr  $h_{21e}$ . Princip tohoto měření vychází ze schématu na obr. 21. V obrazku značí

$T$  - měřený tranzistor,  
 $G$  - generátor měřicího signálu.  
 Kmitočtet signálu nemá být



Obr. 21. Měření proudového zesilovacího činitele  $h_{21E}$

vyšší než 1 kHz a musí být předepsán v technické dokumentaci tranzistoru,

$V$  - nízkofrekvenční voltmetr s vnitřním odporem alespoň stokrát větším, než je největší předpokládaná velikost  $h_{11e}$  měřeného tranzistoru,

$L$  - tlumivka, jejíž reaktance je při kmitočtu měřicího signálu alespoň stokrát větší, než je největší předpokládaná vstupní impedance nakrátko  $h_{11e}$  měřeného tranzistoru. Je vhodné použít rezonanční obvod, laděný na měřicí kmitočtet,

$C$  - kondenzátor, jehož reaktance při měřicím kmitočtu je zanedbatelná,

$R_b$  - měřicí odpor,

$R_c$  - měřicí odpor takové velikosti, aby byla zachována podmínka obvodu nakrátko,

$I$  - zdroj stejnosměrného proudu,

$U$  - zdroj stejnosměrného napětí,

$Př$  - přepínač.

### Postup měření

Postupným přepínáním přepínače se stanoví  $U_g$ ,  $U_{be}$  a  $U_{ce}$ . Platí vztah

$$h_{21e} = \frac{I_c}{I_b} \quad (U_{ce}=0),$$

$$\text{protože } I_c = \frac{U_{ce}}{R_c} \text{ a } I_b = \frac{U_g - U_{be}}{R_b},$$

$$h_{21e} = \frac{R_b}{R_c} \frac{U_{ce}}{U_g - U_{be}}$$

Je-li  $R_b$  mnohem větší než  $h_{11e}$ , je i  $U_g$  větší než  $U_{be}$  a platí

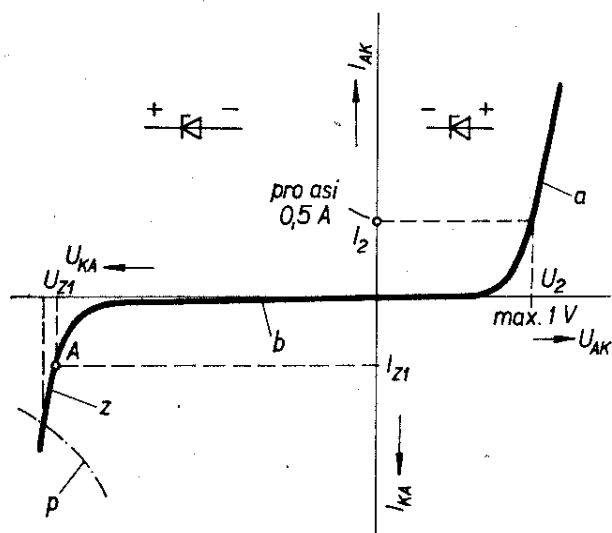
$$h_{21e} = \frac{R_b}{R_c} \frac{U_{ce}}{U_g}$$

Pro provozní měření se doporučuje volit odpor  $R_b$  alespoň stokrát větší, než je největší předpokládaná velikost  $h_{11e}$ . Je-li  $U_g$  konstantní, je konstantní i proud báze a měřicí přístroj v poloze 3 přepínače může být cejchován přímo v číselných údajích  $h_{21e}$ .

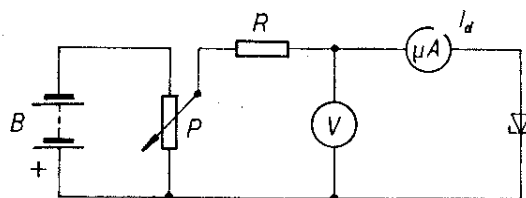
Pro měření ostatních parametrů  $h$  platí podobné zásady jako pro popsané měření.

### Zenerovy diody

Zenerova dioda je druh křemíkové diody s typickou charakteristikou podle obr. 22. Propustné části charakteristiky mají Zenerovy i křemíkové diody totožné. Závěrná část charakteristiky Zenerovy diody má až do určitého napětí značný odpor (v literatuře se uvádí až  $10^9 \Omega$ ), při zvětšení napětí  $U_{KA}$  nad průrazné napětí se zmenší dynamický odpor Zenerovy diody na velmi malou velikost (1 až  $10 \Omega$ ). Průrazná část charakteristiky, omezená hyperbolou  $p$ , udávající maximální dovolené oteplení, je pracovní oblastí Zenerovy diody.



Obr. 22. Typická voltampérová charakteristika Zenerovy diody; a — propustná část; b — závěrná část charakteristiky s velkým vnitřním odporem, z — pracovní oblast, p — část hyperboly maximálního ztrátového výkonu



Obr. 23. Zapojení k měření závěrné oblasti Zenerovy diody

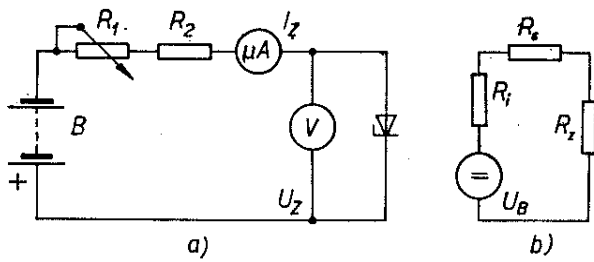
Jako u většiny dvojpólů, lze i z voltampérové charakteristiky Zenerovy diody vypočítat většinu statických parametrů. Zlom závěrné části charakteristiky určuje Zenerovo napětí  $U_{Z1}$  při Zenerově proudu  $I_{Z1}$ . Sklonem průrazné části charakteristiky (křivka z v obr. 22) je dán dynamický vnitřní odpor  $r_{KA}$ . (Mnohdy bývá značen též  $r_r$  nebo  $r_d$ .)

Při návrhu obvodů se Zenerovými diodami vycházíme ze základních elektrických údajů, uváděných v katalogu pro daný typ diody. V mnohých případech však s poměrně širokými katalogovými údaji nevystačíme, případně nám i některé chybí. Úvodem je třeba zdůraznit, že většina parametrů je teplotně závislá. Proto musíme, pokud chceme získat správné údaje, měřit při stejných pracovních i teplotních podmínkách jako výrobce. Pokud není teplota výslovně uvedena, platí katalogové údaje pro teplotu okolí  $t_a = 25^\circ\text{C}$ . Je-li u měřené diody předepsán chladič, je nutné při měření diodu na předepsaný chladič připevnit.

### Měření stejnosměrné charakteristiky

Protože v jednotlivých částech charakteristiky má Zenerova dioda řádově odlišné vnitřní odpory, nelze s ohledem na zatížení obvodu měřicími přístroji měřit celý průběh charakteristiky v jednom zapojení.

Závěrnou oblast charakteristiky měříme podle obr. 23. Protože stejnosměrný odpor Zenerovy diody v této části charakteristiky je značný, je třeba zapojit voltmetr před ampérmetr (takže měříme úbytek napětí na diodě i na sériově zapojeném měřicí proudu). Jako měřič proudu je nutno použít mikroampérmetr. Vnitřní odpor měřicího přístroje zanedbáváme vůči vnitřnímu od-



Obr. 24. Zapojení k měření Zenerovy (pracovní) oblasti charakteristiky; a — skutečné schéma, b — zjednodušené schéma

poru diody. Při měření zvětšujeme napětí potenciometrem  $P$  a čteme bod po bodu proud  $I_d$  na mikroampérmetru a napětí  $U_d$  na voltmetru  $V$ . Aby nedošlo k poškození mikroampérmetru při měření v blízkosti ohbí charakteristiky, je v proudovém obvodu zapojen ochranný odpor  $R$ , který slouží ke zvětšení vnitřního odporu zdroje.

Zenerovu (průraznou) část charakteristiky měříme v zapojení podle obr. 24a. Toto zapojení se od předešlého liší připojením voltmetru  $V$  přímo ke svorkám Zenerovy diody a použitím ampérmetru s větším rozsahem. Běžné voltmetry mají vnitřní odpor řádově větší než je dynamický odpor měřené diody v této části charakteristiky; proto se jeho zanedbáváním nedopouštíme prakticky žádné chyby při měření. Připojením zdroje  $B$  se pracovní bod okamžitě posune do Zenerovy (pracovní) oblasti charakteristiky. Poloha pracovního bodu se nastavuje odporem  $R_1$ , odpor  $R_2$  je ochranný.

Volbu velikosti sériových odporů si ukážeme na konkrétním případě: měříme Zenerovu diodu, která má  $U_Z$  asi 10 V a maximální proud  $I_{ZM} = 130$  mA. Napětí použitého zdroje je 24 V. Náhradní schéma obvodu je na obr. 24b.  $R_1$  je vnitřní odpor zdroje,  $R_s$  je odpor sériově spojených  $R_1$  a  $R_2$ ,  $R_Z$  je stejnosměrný odpor Zenerovy diody. Ve schématu se neuvažují vnitřní odpory měřících přístrojů, protože se při měření prakticky neuplatní. Např. Avomet I má na rozsahu 12 V vnitřní odpor 12 k $\Omega$  a na rozsahu 120 mA odpor 1,25  $\Omega$ . Stejnosměrný odpor uvažované diody pro maximální proud  $I_{ZM} = 130$  mA je

$$R_{Z\min} = \frac{U_Z}{I_{ZM}} = \frac{10}{130 \cdot 10^{-3}} \doteq 77 \Omega.$$

Předpokládáme, že budeme měnit proud v oblasti 26 až 130 mA, tj. od 20 do 100 % maximální dovolené velikosti:

$$R_{ZM} = \frac{U_Z}{0,2I_{ZM}} = \frac{10}{26 \cdot 10^{-3}} \doteq 385 \Omega.$$

Napětí  $U_Z$  uvažujeme v tomto případě konstantní v celé průrazné oblasti, protože sklon charakteristiky prozatím neznáme. Zanedbáme-li vnitřní odpor zdroje, je nutnou podmínkou k tomu, abychom nepřekročili maximální proud  $I_{ZM}$ , znalost minimálního odporu vnějšího obvodu:

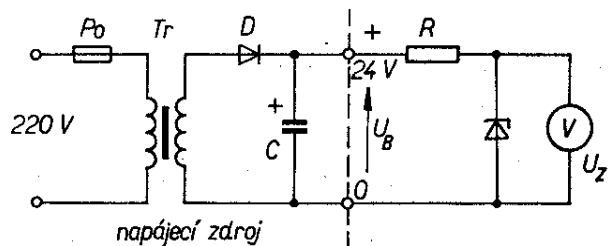
$$R_{\min} = \frac{U_B}{I_{ZM}} = \frac{24}{130 \cdot 10^{-3}} \doteq 185 \Omega,$$

z čehož odpor  $R_s = R_{\min} - R_{Z\min} = 185 - 77 \doteq 108 \Omega$ . V našem případě je odpor  $R_s$  roven přímo  $R_2$ . Odpor  $R_1$  volíme z podmínky měření celé průrazné oblasti regulace, tj. od  $0,2I_{ZM}$  do  $I_{ZM}$ . Pro  $0,2I_{ZM}$  bude celkový odpor celého obvodu

$$R = \frac{U_B}{0,2I_{ZM}} = \frac{24}{26 \cdot 10^{-3}} \doteq 924 \Omega,$$

takže potom  $R_1 = R - R_2 - R_{ZM} \doteq 924 - 108 - 385 \doteq 431 \Omega$ . Při praktickém měření odpory zaokrouhlíme tak, že použijeme nejbližší odpory v řadě E 12, tedy  $R_1 = 560 \Omega$  a  $R_2 = 100 \Omega$ .

Na obr. 25 je jednoduchý jednoúčelový přípravek, určený k rychlému třídění Zenerových diod podle  $U_Z$ . Pokud s jeho pomocí chceme tříditi diody řady 1 až 8NZ70 platí: jako nejmenší



Obr. 25. Jednoduché jednoúčelové zapojení k měření Zenerova napětí Zenerovy diody

stejnoseměrný odpor  $R_{Z\min}$  se jeví dioda s nejmenším možným Zenerovým napětím, tj. 1NZ70 (může mít  $U_Z = 5$  V při  $I_Z = 100$  mA):

$$R_{Z\min} = \frac{U_Z}{I_Z} = \frac{5}{100 \cdot 10^{-3}} = 50 \Omega .$$

Dioda s největším Zenerovým napětím, 8NZ70, může mít  $U_Z = 20$  V při  $I_Z = 25$  mA:

$$R_{ZM} = \frac{U_Z}{I_Z} = \frac{20}{25 \cdot 10^{-3}} = 800 \Omega .$$

Zvolíme-li v obr. 25 odpor 420  $\Omega$ , bude měřenými diodami protékat proud, který bude částečně záviset na  $U_Z$  měřené diody. V konkrétním případě nejmenší  $I_{Z\min}$  bude u diody s největším  $U_Z$ ,  $I_{ZM}$  u diody s nejmenším  $U_Z$ . Je-li

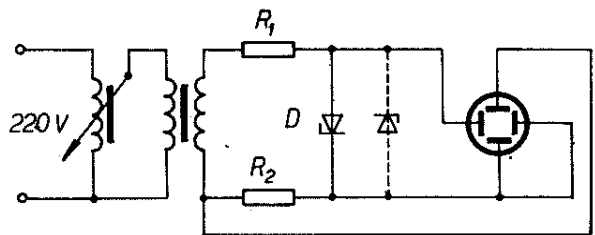
$$U_B = 24 \text{ V, je } I_{Z\min} = \frac{U_B}{R + R_{ZM}} = \frac{24}{420 + 800} \doteq 20 \text{ mA}$$

a

$$I_{ZM} = \frac{U_B}{R + R_{Z\min}} = \frac{24}{420 + 50} \doteq 50 \text{ mA} .$$

Pro orientační měření uvedené zapojení vyhoví.

Oblíbené je osciloskopické snímání charakteristiky – měření je sice méně přesné, ale zato rychlé a názorné. Na zobrazené charakteristice Zenerovy diody je důležité, že na první pohled lze rozpoznat diody, které mají velký dynamický odpor při malých proudech (vidíme tvar zlomu charakteristiky v Zenerově oblasti). Schematicky je metoda osciloskopického snímání charakteristiky na obr. 26. Zenerova dioda je napájena střídavým napětím z regulačního autotransformátoru přes oddělovací transformátor. V obvodu Zenerovy diody je zapojen ochranný odpor  $R_1$  a snímací odpor  $R_2$ , na němž vzniká napětí, úměrné proudu tekoucímu diodou. Toto napětí se přivádí na vstup vertikálního zesilovače osciloskopu. Na horizontálním vstupu je přímo napětí na Zenerově diodě. Při měření pomalu



Obr. 26. Osciloskopické snímání charakteristiky Zenerovy diody

zvětšujeme autotransformátorem napětí od nuly. Na stínítku obrazovky se kreslí průběh charakteristiky v obou kvadrantech, tj. v propustné i v Zenerově (pracovní) oblasti. Průběhy na obrazovce můžeme pochopitelně sledovat i v absolutních velikostech, stínítko ocejujeme v obou osách, napěťové i proudové (ve V a mA).

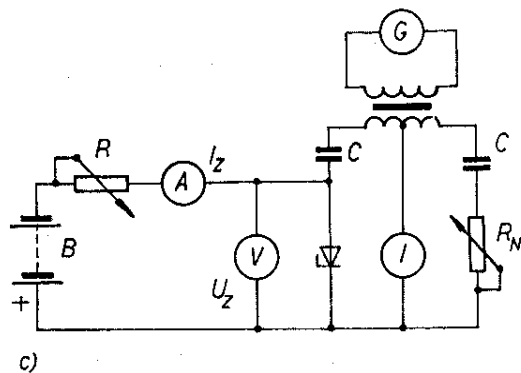
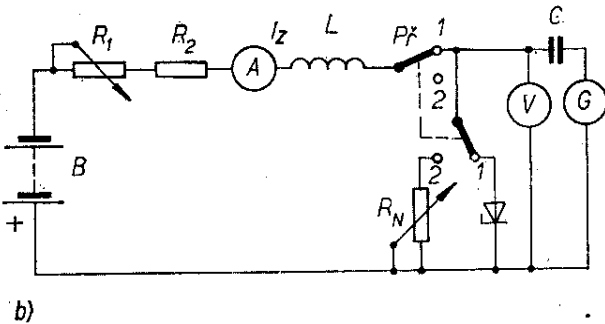
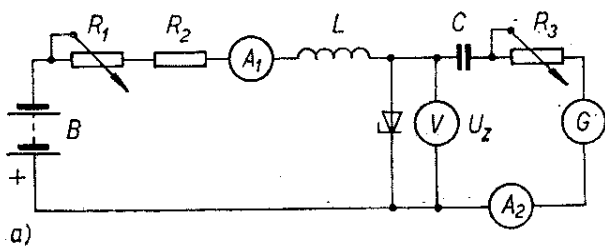
#### Měření dynamického odporu $r_{KA}$

Dynamický vnitřní odpor  $r_{KA}$  je definován jako poměr přírůstku napětí  $U_Z$  k přírůstku proudu

$$r_{KA} = \frac{\Delta U_Z}{\Delta I_Z} [\Omega; \text{V}; \text{A}] .$$

Čím je odpor  $r_{KA}$  menší, tím jsou stabilizační účinky diody lepší. Dynamický odpor je tím menší, čím je strmější charakteristika v Zenerově (pracovní) oblasti. V katalogu se obvykle uvádí pouze maximální přípustný odpor  $r_{KA}$  při stanoveném proudu  $I_Z$ . Na obr. 27 jsou schematicky znázorněny tři metody měření dynamického odporu. Výsledky měření jsou nezávislé na použité metodě.

Metoda přímého měření je na obr. 27a. Stejnoseměrný pracovní bod se nastaví proměnným odporem  $R_1$ . Zenerova dioda je současně v obvodu střídavého proudu  $I$  (o kmitočtu 1 kHz). Zdrojem střídavého proudu je generátor  $G$ . V obvodu střídavého proudu je proměnný odpor  $R_3$ , jímž lze nastavit velikost střídavého podle proudu miliampérmetru  $A_2$ . Střídavé napětí na Zenerově diodě měříme střídavým voltmetrem  $V$ . Aby se stejnosměrný proud neuzavíral přes střídavý obvod a střídavý proud přes stejnosměrný obvod, jsou obvody odděleny oddělovacími členy  $C$  a  $L$ . Velikost



Obr. 27. Zapojení k měření dynamického odporu Zenerovy diody; a — přímé měření, b — měření srovnávací metodou, c — můstkové měření

dynamického odporu je dána poměrem střídavého napětí a střídavého proudu.

$$r_{KA} = \frac{U}{I}$$

Na obr. 27b je srovnávací metoda měření dynamického odporu. V zapojení je použit přepínač  $Pz$ , který svým kontaktem 2 zapíná buď měřenou Zenerovu diodu, nebo cejchovní srovnávací odpor  $R_N$ . Při měření nejprve dáme přepínač  $Pz$  do polohy 1 a odporem  $R_1$  upravíme stejnosměrný pracovní bod Zenerovy diody v Zenerově oblasti. Generátorem nastavíme na měřenou diodu napětí, které přečteme na střídavém voltmetru. Potom přepneme přepínač  $Pz$  do polohy 2, čímž odpojíme měřenou diodu a do střídavého obvodu připojíme

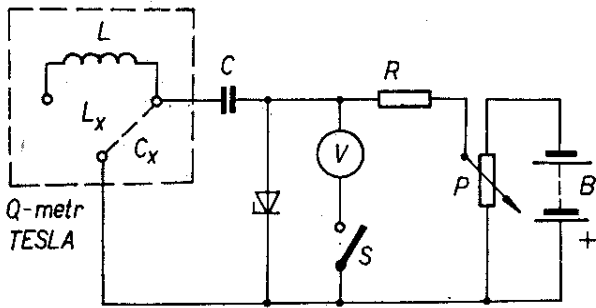
cejchovní odpor  $R_N$ . Měníme velikost  $R_N$  tak dlouho, až je na voltmetru  $V$  tatáž výchylka jako v době, kdy byla připojena měřená dioda. Dynamický odpor je v tomto případě rovný nastavenému odporu  $R_N$ . I při této metodě používáme signál o kmitočtu 1 kHz. Generátor musí mít výstupní odpor tak velký, aby jeho velikost bylo možno zanedbat vůči měřenému odporu  $r_{KA}$ . Oddělovací členy volíme tak, aby při kmitočtu 1 kHz neměly vliv na přesnost měření.

Můstková metoda měření  $r_{KA}$  je na obr. 27c. Vyžaduje použití souměrný diferenční transformátor. Dioda je napájena ze stejnosměrného obvodu; proměnným odporem nastavíme pracovní bod.  $G$  je opět generátor signálu o kmitočtu 1 kHz. V příčné větvi můstku je nulový indikátor  $I$ . Můstek vyrovnáváme tak, že měníme ocejchovaný proměnný odpor  $R_N$ . Odpor  $R_N$  je při rovnovážné poloze můstku totožný s měřeným odporem  $r_{KA}$ .

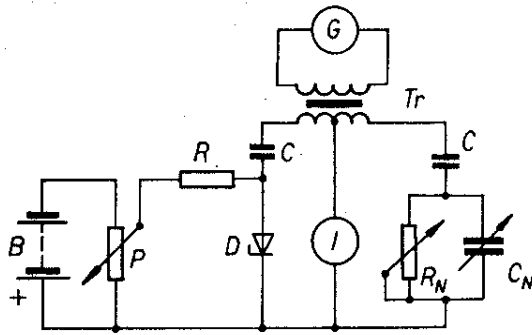
#### Měření kapacity Zenerovy diody

Při použití Zenerovy diody v impulsním provozu je důležitá také kapacita přechodu. Je nutno si uvědomit, že jde o napětově závislý parametr. Kapacita diody nás zajímá většinou v pracovní oblasti. V závěrné části charakteristiky se zvětšujícím se napětím  $U_{KA}$  se kapacita zmenšuje. Její velikost bývá až řádu 100 pF, rozhodně není vždy zanedbatelnou veličinou.

Na obr. 28 jsou dva způsoby měření kapacity přechodu Zenerovy diody. První, na obr. 28a, používá měřič jakosti TESLA BM 211 (Q-metr). Kapacitu Zenerovy diody měříme měřičem jako kapacitu běžného kondenzátoru. Vhodný měřicí kmitočet je  $10^3$  až  $10^6$  Hz. Při měření musí mít dioda určitý pracovní bod, kapacitu pak měříme jako funkci napětí  $U$ , které indikujeme voltmetrem  $V$ . Stejnosměrné napájení Zenerovy diody musíme oddělit kondenzátorem od vstupu měřiče jakosti. Kapacita  $C$  musí být minimálně stokrát větší, než jaká je maximální předpokládaná kapacita přechodu. Odpor  $R$  nesmí mít parazitní kapacity.



a)



b)

Obr. 28. Měření kapacity přechodu Zenerovy diody měřičem jakosti (a) a v můstkovém zapojení (b)

Na obr. 28b je zapojení k měření kapacity Zenerovy diody můstkovou metodou. Je to obdobné zapojení jako při určování dynamického odporu můstkovou metodou. K vyrovnání můstku použijeme paralelní kombinaci kapacitního normálu  $C_N$  a odporu  $R_N$ . Při rovnováze můstku je kapacita měřené Zenerovy diody rovna kapacitě  $C_N$ .

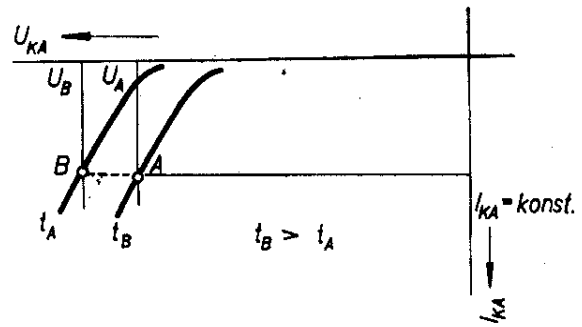
#### Měření teplotního součinitele $K_Z$

Při použití Zenerovy diody jako referenčního zdroje napětí je zajímavý především teplotní součinitel Zenerova napětí, označovaný  $K_Z$ . Jednoduchá metoda jeho stanovení je na obr. 29. Teplotní součinitel lze vypočítat ze dvou Zenerových napětí při stejném proudu, avšak při různých teplotách:



$$K_Z = \frac{U_A - U_B}{t_B - t_A}$$

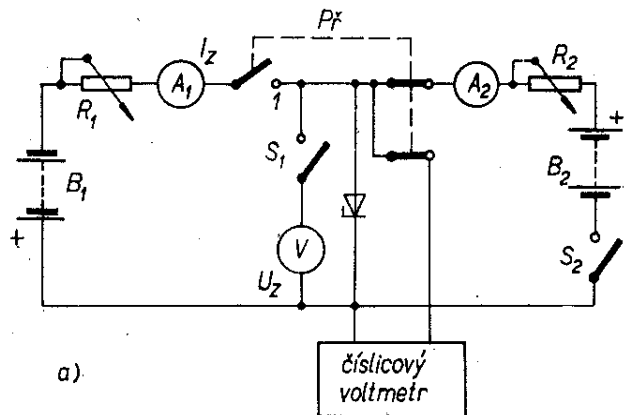
[mV/°C; mV, °C].



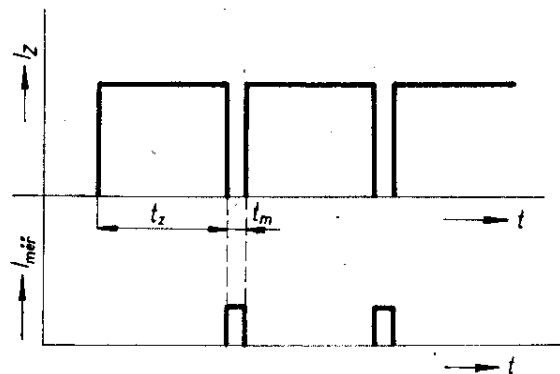
Obr. 29. Stanovení teplotního součinitele Zenerova napětí z charakteristik změřených při různých teplotách

#### Měření teplotního odporu $R_t$

Teplotní odpor  $R_t$  (°C/mW) je určen konstrukcí pouzdra a tvarem přechodu. Při jeho měření je nutno znát závislost úbytku napětí na diodě v předním směru (při konstantním proudu) na teplotě přechodu. Z této křivky potom zpětně určíme teplotu přechodu jako funkci napětí. Při měření je Zene-



a)



Obr. 30. Zapojení k měření teplotního odporu  $R_t$  (a) a časový průběh proudů  $I_z$  a  $I_{měř}$  (body přepínače vpravo mají být označeny shora 2 a 3).

rova dioda napájena impulsy ze dvou obvodů, které se střídavě přepojují přepínačem  $P\check{r}$  (podle časového diagramu na obr. 30b). Pokud je spojen kontakt 1 přepínače  $P\check{r}$  a kontakty 2 a 3 jsou rozpojeny, prochází Zenerovou diodou proud  $I_Z$  ze zdroje  $B_1$ . Jeho velikost nastavujeme odporem  $R_1$  a čteme na ampérmetru  $A_1$ . Ztrátový výkon na Zenerově diodě v době impulsu zjistíme z proudu  $I_Z$  a napětí  $U_Z$ . Ztrátovým výkonem se přechod Zenerovy diody ohřeje na určitou teplotu, jejíž velikost určíme podle úbytku napětí na diodě v propustném směru, tj. tehdy, je-li na diodu přes kontakt  $P\check{r}$ , ampérmetr  $A_2$  a proměnný odpor  $R_2$  přiveden měřicí proud  $I_{m\check{e}\check{r}}$ . Měřicí proud musí být konstantní, totožný s proudem, při němž jsme dříve měřili velikost úbytku napětí v předním směru v závislosti na teplotě

$$R_t = \frac{t_j - t_a}{P} \text{ [}^\circ\text{C/mW; }^\circ\text{C, mW]},$$

kde  $t_j$  je teplota přechodu,  
 $t_a$  teplota okolního prostředí a  
 $P$  ztrátový výkon na diodě.

Při stanovení ztrátového výkonu musíme ovšem brát zřetel na střední hodnotu průběhů; tedy

$$P = \frac{U_Z I_Z}{H}, \text{ kde } H = \frac{t_z}{t_z + t_m}.$$

Je-li dioda ponořena v olejové nebo jiné lázni s dobrou tepelnou vodivostí, měříme teplotní odpor mezi přechodem a pouzdrem diody. Je-li měřená dioda ve vzduchovém prostředí, měříme celkový teplotní odpor, tedy odpor mezi přechodem a okolním prostředím.

### Integrované obvody

Dnešnímu amatéru jsou kromě diskrétních součástí, tj. tranzistorů, diod atd. dostupné i integrované obvody. Objevuje se stále více praktických návodů, v nichž jsou integrované obvody použity a dokonce již existují i první výrobky spotřební elektroniky, které je obsahují. Řady  $IO$  se neustále rozšiřují a i v katalogu TESLA jich najdeme již poměrně slušnou řadu. Jde ve velké vět-

šině o obvody s tzv. malou integrací, u nichž je v jednom pouzdře a na jedné základní desce soustředěno více aktivních prvků, které jsou propojeny a tvoří některé často používané zapojení. Východním materiálem je zpravidla křemík. Naše pojednání o měření  $IO$  nemůže ani nechce jít do hloubky – cílem je spíše usnadnit (především amatérům, kteří s  $IO$  dosud nepracovali) první krok při jejich používání.

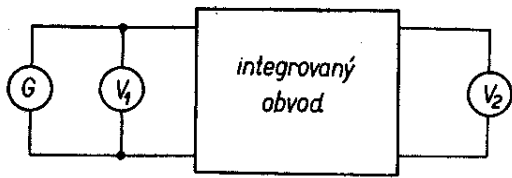
$IO$  obecně rozdělujeme podle funkčního použití do dvou skupin: lineární  $IO$  a logické  $IO$ .

### Lineární integrované obvody

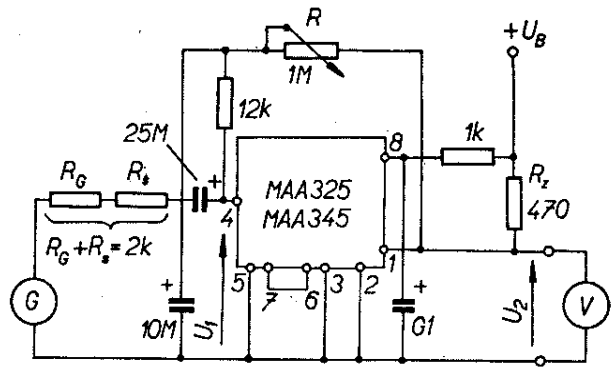
Lineární  $IO$  jsou z velké většiny zesilovače. Měření jejich parametrů je poměrně složitá záležitost. „Společným“ však je měření zesílení. Pro většinu amatérských použití se tímto údajem můžeme spokojit. Protože se zesílení integrovaných zesilovačů měří na kmitočtu 1 kHz, postačí používat měřicí generátor 1 kHz popsany v další kapitole. Na jeho výstup je třeba připojit napěťový dělič, abychom mohli odebírat napětí potřebné velikosti. Napětí na vstupu zesilovače volíme většinou jako jednotkové. Při měření se nejprve přesvědčíme o tom, nekmitá-li zesilovač – alespoň tak, že odpojíme generátor a výstupní napětí měřeného zesilovače  $U_2$  se musí rovnat nule. Při zmenšování napětí  $U_1$  na vstupu se zároveň musí úměrně zmenšovat napětí na výstupu. Dbáme toho, aby se napětí  $U_2$  nepřibližovalo k velikosti napájecího napětí  $IO$ . Blíží-li se  $U_2$  k velikosti napájecího napětí, dochází k jeho omezování a tím ke zkreslení výsledků měření. Je proto vhodné kontrolovat tvar výstupního signálu osciloskopem. Napěťové zesílení je dáno vztahem

$$A_u = \frac{U_2}{U_1}.$$

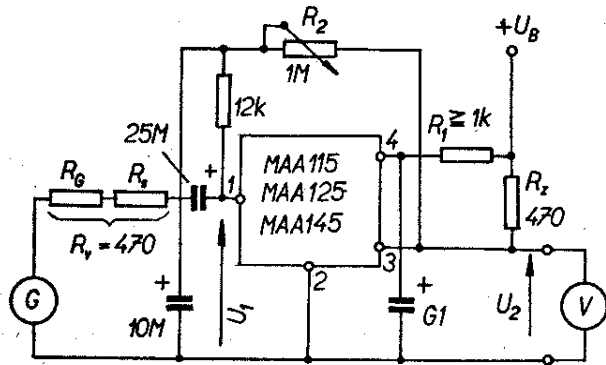
Princip měření zesílení je na obr. 31. Na obr. 32 až 37 jsou nejběžnější lineární  $IO$  v základním zapojení, jak je uvádí TESLA. Jedná se o jednoduchá zapojení integrovaného zesilovače v obvodu s dalšími pasívními prvky, které určují pracovní bod integrovaného prvku. Za-



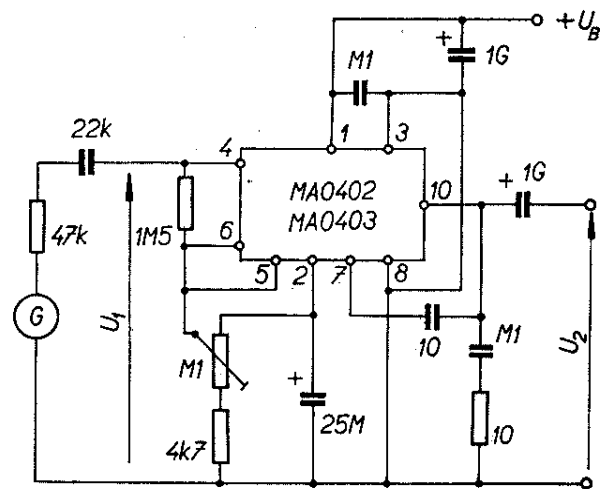
Obr. 31. Princip měření zesílení integrovaného zesilovače



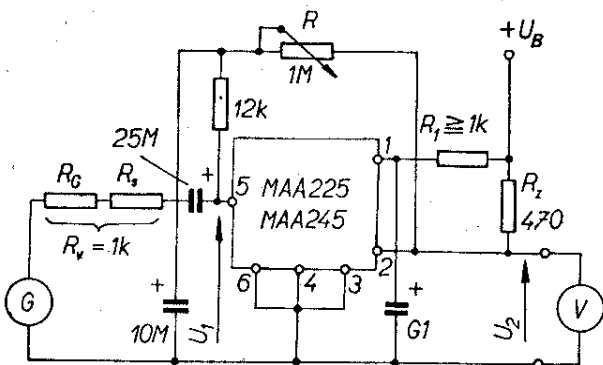
Obr. 35. IO v základním zapojení, vhodném k měření zesílení



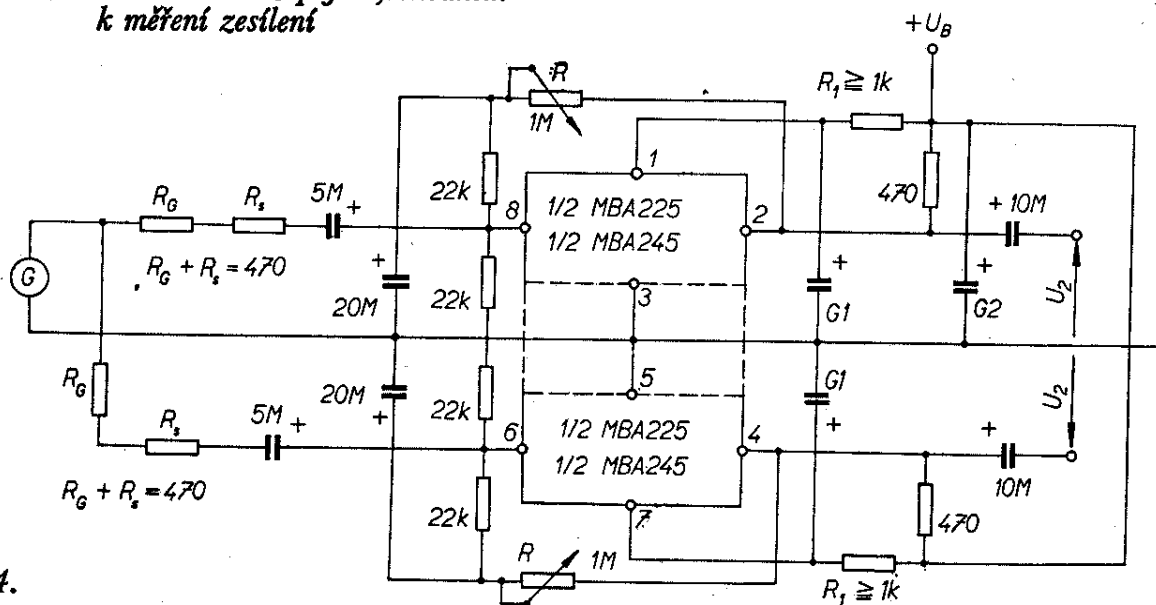
Obr. 32. IO v základním zapojení, vhodném k měření zesílení



Obr. 36. IO v základním zapojení, vhodném k měření zesílení



Obr. 33. IO v základním zapojení, vhodném k měření zesílení



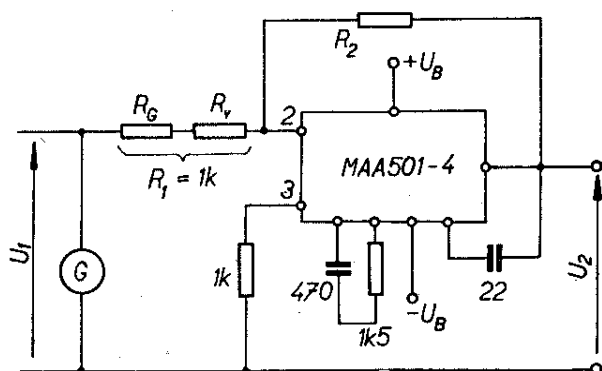
Obr. 34.

pojení jsou většinou totožná s podmínkami, za nichž se obvod zkouší u výrobce. Specifikace základního zapojení je nutná, neboť příslušné pasívní součástky ovlivňují charakteristiku veličiny. Ze základního zapojení se vychází při praktických konstrukcích.

MAA115, MAA125, MAA145, MAA225, MAA245, MBA245, MAA325, MAA345 je řada vzájemně velmi podobných integrovaných zesilovačů, které se od sebe liší provedením, počtem a uspořádáním vývodů, velikostí napájecího napětí apod. Hodí se jako nízkofrekvenční zesilovače v celé řadě aplikací, jako mezifrekvenční a nízkofrekvenční zesilovače v přijímačích, dále jako nf budicí stupně, zesilovače pro servosmyčky, multivibrátory, předzesilovače atd.

Sympatickým integrovaným obvodem je nf zesilovač MA0402 a MA0403. Zesilovač je v miniaturním pouzdru z plastické hmoty typu dual-in-line. Bez chlazení lze z něho odebírat výkon 1,25 W. Chceme-li využít plného dovoleného výkonu 3,5 W, je třeba přidat malý chladič z měděného plechu tloušťky 1 mm o velikosti 40 × 50 mm. Obvod je určen pro spotřební elektroniku pro aplikace s kapacitní vazbou přímo na reproduktor. Lze jím však budít i výkonové stupně, velké tyristory, spínat relé, řídit malé střídavé motorky apod.

Na obr. 37 je jednoduché zapojení ke kontrole zesílení monolitických operačních zesilovačů MAA501 až 504. V uvedeném zapojení je napěťové zesí-



Obr. 37.  $I_O$  v zapojení k měření zesílení. Pozn.: MAA503 je v pouzdru dual-in-line a má jiné označení vývodů

lení určeno velikostí odporů  $R_1$  a  $R_2$  a tudíž platí, že:

$$A_u = \frac{U_2}{U_1} = \frac{R_2}{R_1}$$

Blíží-li se  $R_2$  nekonečnu, lze měřit zesílení samotného zesilovače. Tento druh operačních zesilovačů je u nás i v zahraničí jedním z nejpoužívanějších lineárních integrovaných obvodů. Aplikací se vyskytují celé stovky, a to zejména v průmyslové a měřicí elektronice, ale i v nf technice.

V katalogu TESLA najdeme ještě další lineární integrované obvody. Jsou to zejména obvody MBA125 a MBA145, určené pro diferenční zesilovače, monolitický stabilizátor napětí 33 V typu MAA550, stabilizátor napětí MAA723, kompenzovaný zesilovač MA3000, vf zesilovače (až do 120 MHz) MAA3005 a MAA3006. Připravují se další obvody, o něž bude tato řada rozšířena.

Jak již bylo uvedeno, nelze pro všechny tyto obvody najít společnou jednoduchou metodu měření. Je tudíž nutno, pokud je chceme zkoušet, postavit pro každý typ nové měřicí pracoviště. Jednoúčelové měřicí přípravky, tak jak jsou známy z měření klasických součástek, jsou pro kontrolu  $I_O$  velmi komplikované a většinou lze jimi měřit pouze jeden typ. Vyplácí se prakticky pouze u výrobce a velkospotřebitele. Ani dobře vybavené profesionální elektronické laboratoře nemívají podobné jednoúčelové přípravky. Proto se domníváme, že ani pro amatéry není zatím žádný takový přístroj vhodný.

### Číslicové integrované obvody

Číslicové integrované obvody slouží k realizaci číslicových přístrojů a jsou určeny pro zpracování informací v dvojkové soustavě. Základních elektronických obvodů TTL, z nichž se tyto obvody skládají, je pouze několik a jejich seskupení v jednotlivých pouzdrech odpovídá potřebě zákazníků a realizačním schopnostem výrobce. Způsob zpracování informací těmito obvody vychází ze základů Booleovy algebry a většina integrovaných obvodů se v zásadě liší druhem matematických úkonů a počtem

vkládáných informací. Na rozdíl od lineárních  $IO$  je u těchto obvodů sjednocena úroveň vstupních a výstupních napětí (úroveň log. 0 a log. 1).

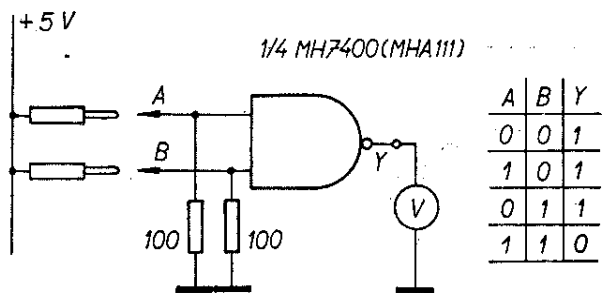
Na základě znalosti struktury obvodu, určené zapojením a matematickým výrazem a dále znalosti rozsahu jednotlivých úrovní je možno, často poměrně jednoduchými prostředky, se přesvědčit o správné činnosti obvodu.

Obvody se měří při zmenšeném napájecím napětí, jehož velikost se liší u jednotlivých typů  $IO$ , a při krajních mezích vstupních úrovní. Dále se dělají teplotní zkoušky a měří se i doby zpoždění odezvy výstupního signálu na vstupní signál. U většiny aplikací není pro uživatele teplotní zkouška nutná, neboť u méně odolných typů je výrobcem zaručen rozsah pracovních teplot 0 až 70 °C, a u typů určených k použití v horších klimatických podmínkách rozsah —55 až +125 °C. V převážné většině se však číslicové  $IO$  používají v zařízeních, která pracují za podstatně menších výkyvů teplot.

Právě tak není většinou nutné měřit dobu zpoždění signálu, neboť tato doba je určena především vnitřním uspořádáním obvodu a neliší se proto od údajů výrobce pro ten který typ.

Obvykle se tedy zaměřujeme pouze na kontrolu logické funkce a kontrolu vstupních a výstupních úrovní. Někdy též kontrolujeme velikost vstupních proudů a tzv. logický zisk.

Ke kontrole je nutno znát pravdivostní



Obr. 38. Příklad jednoduché kontroly hradla MH7400. Postupujeme tak, že podle tabulky, která je vytvořena z logické funkce  $Y = A \cdot B$ , připojujeme na vstupy kombinace log. 0 a log. 1 a kontrolujeme logickou funkci na výstupu (sloupec Y tabulky)

tabulky jednotlivých obvodů. Příklad pro obvod MH7400 je na obr. 38. Obvod se měří při krajních mezích napájecího napětí, které jsou udány v technických podmínkách.

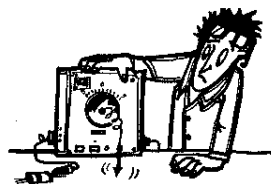
U číslicových  $IO$ , vyráběných n. p. TESLA, platí pro vstupní úrovně, které musí obvod ještě spolehlivě zpracovat, že úroveň log. 0 nesmí být větší než 0,8 V a úroveň log. 1 nesmí být menší než 2 V. Výstupní informace musí být potom při log. 0 menší než 0,4 V a při log. 1 větší než 2,4 V. Vstupní proud pro log. 0 nesmí být větší než 1,6 mA a pro log. 1 40  $\mu$ A.

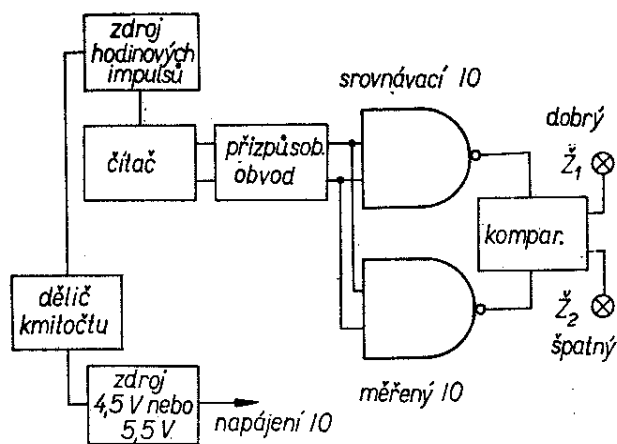
Číslicové  $IO$  mají být přitom napájeny stejnosměrným napětím 5 V  $\pm$  5 %. Zvlnění napájecího napětí nesmí být větší než 200 mV (mezivrcholová velikost). Dovolené krátkodobé zvětšení napájecího napětí je maximálně 7 V za předpokladu, že na spojnici + $U_{cc}$  není připojen žádný volný vstup číslicového obvodu. Dbáme toho, aby napájecí vedení mělo co nejmenší indukčnost, abychom zamezili vzniku napěťových špiček. K odstranění těchto špiček je možno použít kondenzátory, které připojíme k napájecím vodičům.

Velká většina  $IO$ , které nelze použít do profesionálních zařízení, bývá zničena pouze z části; zbývající část je ještě schopna běžné činnosti. V amatérských konstrukcích je možno těchto částí využít. Doporučujeme označit vadná hradla např. ulomením jejich přívodů.

K měření číslicových obvodů je vhodné sestavit si přípravek, který je popsán v dalším textu. Měření je poměrně zdlouhavé, avšak v amatérské praxi zcela vyhovující.

K měření větších množství  $IO$  se používají měřiče, které ve zlomku vteřiny automaticky zkontrolují, zda jsou všechny obvody  $IO$  v pořádku. Je přitom možno použít metodu, která je znázorněna na obr. 39. Ve zdroji hodinových impulsů se tvoří impulsy, které jsou přivedeny na vstup čítače. Z výstupů čítače získáme postupně řadu





Obr. 39. Zkoušeč číslicových integrovaných obvodů k hromadné kontrole

kombinací výstupních logických stavů, které v přízpůsobovacích obvodech upravíme na mezní úrovně, přípustné pro log. 0 a log. 1.

Podstata kontroly tkví v tom, že kromě měřeného obvodu je v přístroji zapojen zároveň vyzkoušený obvod, který postupně prochází všemi vstupními stavy současně s měřeným obvodem. Výstupní odezva obou obvodů se srovnává v číslicových komparátorech, jimiž se zjišťuje, zda je činnost obvodů (měřeného a srovnávacího) shodná. Zároveň se kontroluje velikost výstupních úrovní měřeného obvodu. Výhodou této metody je rychlost, snadná přestavitelnost na jiný kontrolovaný typ (stačí vyměnit kontrolovaný obvod) a možnost využití i při kontrole několika ob-

vodů současně nebo i celých osazených desek (zaručeně dobrá, zkontrolovaná deska se použije jako normál).

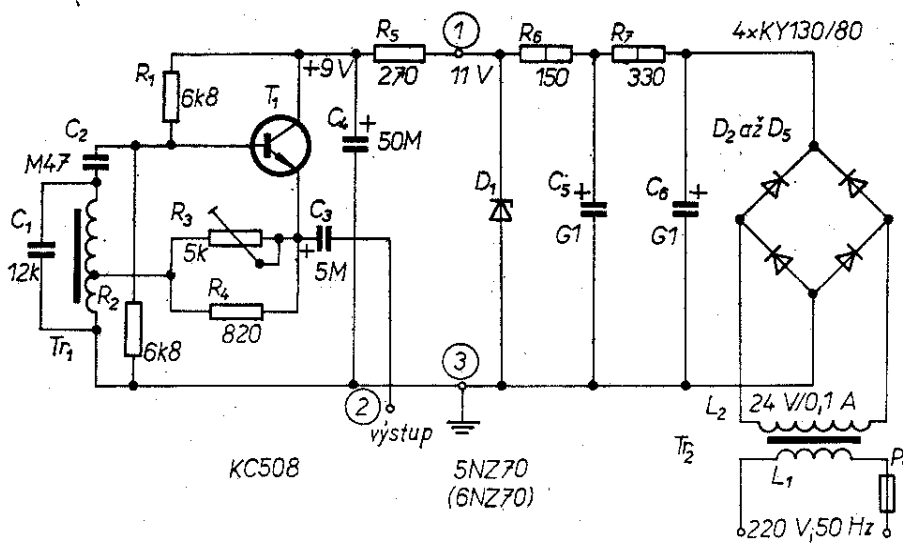
## Pomůcky k měření

### Měřicí generátor 1 kHz

K měření polovodičových součástek stačí často použít nízkofrekvenční generátor signálu jednoho kmitočtu (téměř pro všechna nízkofrekvenční měření na polovodičových prvcích je podle čs. norem předepsán kmitočet 1 kHz). Proto vyhoví generátor, který má fixní kmitočet 1 kHz, výstupní sinusové napětí o malém zkreslení a dobrou stabilitu výstupního napětí.

Signálem o kmitočtu 1 kHz se měří činitel  $h_{21}$  tranzistorů, napěťové zesílení integrovaných nf zesilovačů, některé parametry diod, odpor  $r_{KA}$  Zenerových diod atd. V tomto článku je popsán generátor, který se používá jako vestavný generátor v měřiči Zenerových diod (str. 35) a v měřiči  $h_{21e}$  tranzistorů (str. 39).

Celkové schéma generátoru je na obr. 40. Parametry generátoru vyhovují shora uvedeným podmínkám. Kmitočet výstupního signálu je 1 kHz, stabilita výstupního napětí 1 %. Efektivní výstupní napětí je asi 1 V, stabilita 1 %, sinusový průběh má zkreslení menší než 3 %. Zapojení je jednoduché, funkce je zřejmá ze schématu. Oscilátor je v obvyklém třibodovém zapojení. Kmitočet



Obr. 40. Měřicí generátor signálu o kmitočtu 1 kHz ( $C_5, C_6$  má být 1G)

oscilací je určen indukčností sekundárního vinutí transformátoru  $Tr_1$  a kapacitou kondenzátoru  $C_1$ . Transformátor  $Tr_1$  je budicí transformátor 2 PN 66606, z něhož je použito pouze souměrné sekundární vinutí. K uvádění generátoru do provozu stačí většinou osciloskop a Avomet. Podle osciloskopu nastavíme potenciometrem  $R_3$  nejlepší tvar výstupního napětí. Změnou  $R_3$  měníme pracovní bod tranzistoru a hledáme relativně nejlineárnější pracovní oblast.

Velikost výstupního napětí můžeme kontrolovat Avometem, kterým zkontrolujeme též stejnosměrná napětí. V bodě 1 má být +11 V (napětí stabilizované Zenerovou diodou), na kolektoru tranzistoru má být +9 V, na bázi +4,5 V, na emitoru +4 V. Zvlnění napájecího napětí v bodě 1 nesmí mít větší amplitudu než 100 mV.

#### Transformátory

$Tr_1$	transformátor budicí (TESLA Přelouč) 2 PN 66606
$Tr_2$	transformátor síťový, plechy EI 25 × 25
$L_1$	(220 V) 1 900 závitů drátu o $\varnothing$ 0,25 mm CuL
$L_2$	(24 V) 200 závitů drátu o $\varnothing$ 0,4 mm CuL

#### Polovodičové prvky

$T_1$	tranzistor KC508
$D_1$	Zenerova dioda 5NZ70, případně 6NZ70; $U_Z$ musí být asi 11 V
$D_2$ až $D_5$	diody usměrňovací KY130/80

#### Odpory

$R_1, R_2$	TR 144, 6,8 k $\Omega$
$R_3$	TP 280 12E, odporový trimr 5 k $\Omega$
$R_4$	TR 144, 820 $\Omega$
$R_5$	TR 144, 270 $\Omega$
$R_6$	TR 505, 150 $\Omega$
$R_7$	TR 505, 330 $\Omega$

#### Kondenzátory

$C_1$	TC 283, 12 nF
$C_2$	TC 181, 0,47 $\mu$ F
$C_3$	TC 923, 5 $\mu$ F
$C_4$	TC 964, 50 $\mu$ F
$C_5, C_6$	TC 939, 1 000 $\mu$ F

### Střídavý milivoltmetr

Měřicí střídavý milivoltmetr je měřicí pomůcka k měření malých střídavých napětí. S generátorem 1 kHz tvoří základ měřicí soupravy. Oba přístroje se uplatní téměř při všech nízkofrekvenčních měřeních polovodičů. Vlastníme-li laboratorní nf generátor a milivoltmetr, je pochopitelné, že nemusíme

stavět popisované přístroje. Oba přístroje, jak střídavý milivoltmetr, tak generátor signálu 1 kHz, jsou však konstrukčně určeny jako součást větších celků – jednoúčelových zařízení k měření polovodičů.

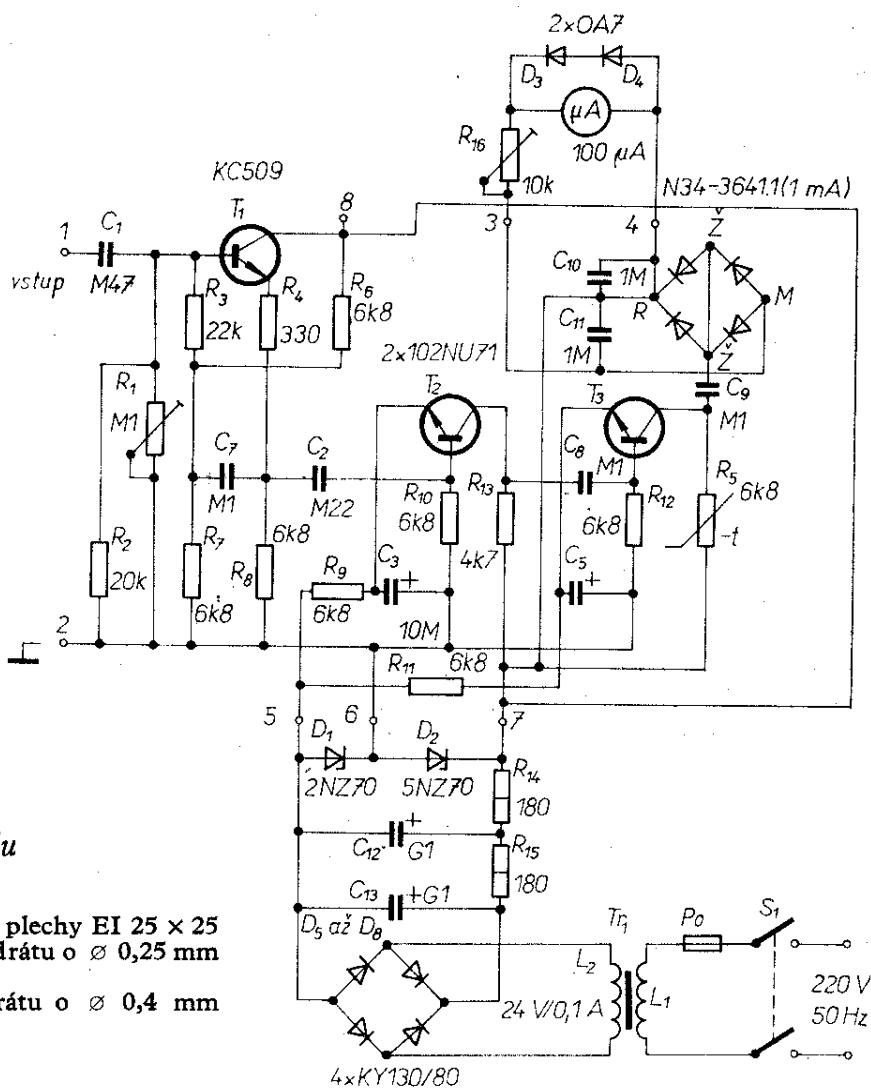
Střídavý milivoltmetr (obr. 41) je zapojen jako běžný nf třístupňový zesilovač. Germaniové tranzistory  $T_2$  a  $T_3$ , 102NU71, které jsou použity pouze z cenových důvodů, můžeme zaměnit téměř beze změn ostatních prvků křemíkovými tranzistory. Střídavé napětí na výstupu zesilovače se usměrňuje kuproxidovým usměrňovačem typu N34-3641.1 – 1 mA (v praxi se mu říká „šváb“ a bývá používán v měřicích přístrojích). Kuproxidový usměrňovač je v tomto zapojení co do teplotní stability výstupního napětí lepší, než běžně používané detekční diody. Diody  $D_3$  a  $D_4$  slouží k ochraně měřicího přístroje před přetížením. Termistor  $R_5$  je kompenzační prvek, který vyrovnává závislost zesílení na teplotě. Potenciometr  $R_{16}$  slouží k nastavení citlivosti celého přístroje; konstrukčně je nejvhodnější, je-li jeho hřídel pod panelem přístroje dostupný pouze šroubovákem.

Vstupní signál pro plnou výchylku měřicího přístroje milivoltmetru je (při zkratovaném potenciometru  $R_{16}$ ) asi  $5 \cdot 10^{-4}$  V. Vstupní odpor je asi 10 k $\Omega$ .

Při uvádění přístroje do provozu je nutno dbát hlavně toho, aby zesilovač nekmital, aby sinusový signál byl zesílen bez zkreslení a abychom dosáhli alespoň udané citlivosti. Nejprve při zkratovaném vstupu přístroj zapneme, indikátor na výstupu nesmí ukazovat žádnou výchylku. Přivedeme-li na vstup malé střídavé napětí, musí se výchylka zvětšovat úměrně se zvětšováním napětí na vstupu. Tato závislost není lineární. Znamená to, že budeme-li přístroj cejchovat a opatřovat měřidlo stupnicí, bude mít stupnice nelineární průběh.

Napáječ je podobný napájecí generátoru 1 kHz. Síťové transformátory jsou totožné. Odběr na sekundární straně transformátoru je asi 100 mA, amplituda zvlnění napájecího napětí nesmí být větší než 100 mV.

Obr. 41. Milivolt-  
metr k měření stří-  
davého napětí  
( $R_2$  je 22 nF,  $C_5$  je 10  $\mu$ F)



### Rozpiska materiálu

#### Transformátory

- $Tr_1$  transformátor síťový, plechy EI 25 × 25  
 $L_1$  (220 V) 1 900 závitů drátu o  $\varnothing$  0,25 mm CuL  
 $L_2$  (24 V) 200 závitů drátu o  $\varnothing$  0,4 mm CuL

#### Polovodičové prvky

- $T_1$  tranzistor KC509  
 $T_2, T_3$  tranzistory 102NU71  
 $D_1$  Zenerova dioda 2NZ70  
 $D_2$  Zenerova dioda 5NZ70  
 $D_3, D_4$  diody OA7  
 $D_5$  až  $D_8$  usměrňovací diody KY130/80  
 $D$  kuproxidový usměrňovač N 34-3641.1 - 1 mA

#### Odpory

- $R_1$  odporový trimr TP 112, 100 k $\Omega$   
 $R_2, R_3$  TR 151, 22 k $\Omega$   
 $R_4$  TR 151, 330  $\Omega$   
 $R_5$  termistor TRN2 6800, 6,8 k $\Omega$   
 $R_6$  až  $R_{12}$  TR 151, 6,8 k $\Omega$   
 $R_{13}$  TR 151, 4,7 k $\Omega$   
 $R_{14}, R_{15}$  TR 505, 180  $\Omega$   
 $R_{16}$  potenciometr TP 280, 10 k $\Omega$

#### Kondenzátory

- $C_1$  TC 180, 0,47  $\mu$ F  
 $C_2$  TC 180, 0,22  $\mu$ F  
 $C_3$  a  $C_5$  TC 924, 10  $\mu$ F  
 $C_7$  až  $C_9$  TC 181, 0,1  $\mu$ F  
 $C_{10}$  až  $C_{11}$  TC 180, 1  $\mu$ F  
 $C_{12}, C_{13}$  TC 939, 100  $\mu$ F

- $M$  měřicí přístroj MP 120, 100  $\mu$ A



### Stabilizovaný zdroj 5 V pro zkoušení a práci s číslicovými integrovými obvody

Schéma zdroje je na obr. 42.

#### Parametry zdroje

Výstupní napětí  $U_v$ : lze nastavit trimrem  $R_5$  od 2 do 6 V.

Proudová ochrana: 0,5 až 1,2 A (podle použitého  $R_2$  a chladiče  $T_1$  a  $T_2$ ), pevně nastavená.

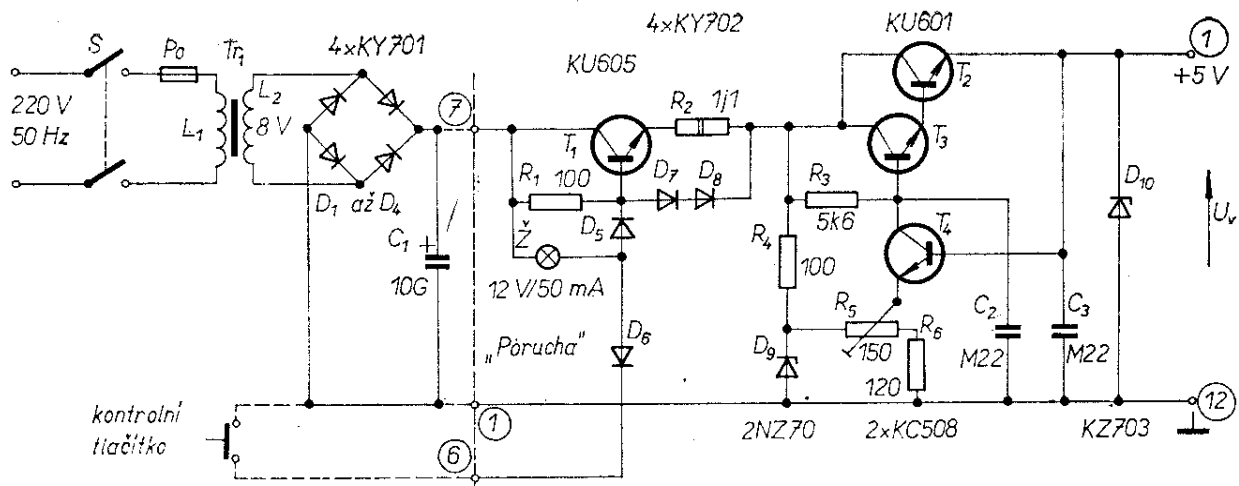
Přepětová ochrana: určena Zenerovou diodou KZ703.

Proudová ochrana má signalizaci „Porucha“ na panelu.

Napájení: 220 V, 15 W.

Zvlnění výstupního napětí: menší než 100 mV.

Zavedení logických IO si vynutilo poněkud odlišnou konstrukci síťových na-



Obr. 42. Zdroj stabilizovaného napětí pro logické integrované obvody

pájecích zdrojů. Pokud jsme pracovali s elektronikami, potřebovali jsme většinou napáječ, který dával napětí nutná pro žhavení elektronik 1,5 – 4 – 6,3 – 8 – 12,6 V a téměř vždy stačilo, byla-li tato napětí střídavá, nestabilizovaná. K nim bylo nutno konstruovat i část, určenou pro napájení anod, nejlépe s regulovatelným napětím od 100 do 400 V. Tranzistorová technika si vyžádala změnu. Požadují se napáječe s napětím na výstupu v rozsahu 8 až 40 V pro odběr proudu alespoň 1 A.

Přístroje sestavené z číslicových integrovaných obvodů vyžadují standardní napájecí napětí +5 V. Je-li přístroj jednoduchý s malým odběrem proudu, obvykle není stabilizace napájecího napětí nutná. Číslicové IO jsou však ve velké většině velice citlivé na překročení maximálního napájecího napětí a zejména na překročení úrovně log. 1 na vstupech hradel nad dovolenou hranici. Již při malém překročení dochází k destrukci IO a většinou se zničí více IO najednou. Ceny používaných obvodů jsou dosti vysoké a s vyšším stupněm integrace se budou ještě zvyšovat. Ekonomické důvody pro používání relativně složitých napájecích zdrojů i v jednoduchých aplikacích IO jsou tedy zřejmé. Proto se již dnes běžně požaduje, aby byly napájecí zdroje, určené pro přístroje s integrovanou logikou, jakostní a spolehlivé. Většina používaných zdrojů obsahuje dvě elektronické

pojistky – jednu, která chrání samotný zdroj proti zničení i při překročení maximálního dovoleného odběru proudu, zejména při náhodném zkratu, a druhou, která chrání napájený obvod (obsahující IO) před překročením mezního napájecího napětí (např. při poruše zdroje). Napájení celků obsahujících velké množství číslicových IO přineslo konstruktérům nové problémy. Je třeba konstruovat napáječe s velkým výstupním proudem, se stabilizovaným, relativně malým výstupním napětím a s velmi dobrou filtrací. Již nepříliš složitá zařízení mívají odběr řádu desítek ampér, mnohé celky (větší počítače) i více. Napájecí napětí se rozvádí tlustými měděnými vodiči či lištami. Každá deska (část napájeného zařízení) zpravidla obsahuje ještě prvky k dodatečné filtraci napájecího napětí. Jsou obvyklé konstrukce, v nichž se zařízení z hlediska napájení rozdělí do více nezávislých okruhů.

Integrovaná logika číslicových zařízení pracuje v režimu „ano – ne“ při časových intervalech jednotek až desítek ns. V provozním rytmu se v těchto intervalech mění zpravidla i odběr. Zdroj včetně rozvodu musí být konstruován tak, aby na napájecích přívodech nevznikaly žádné parazitní zákmity.

Popisovaný napáječ na obr. 42 je vhodný nejen pro laboratorní práci, ale i jako vestavná část do přístroje. Na

přívod 7 je třeba přivést stejnosměrné vyfiltrované napětí 10 až 12 V.

Celé schéma můžeme z hlediska funkce rozdělit na několik nezávislých částí. Transformátor  $Tr_1$  spolu s diodami  $D_1$  až  $D_4$  a kondenzátorem  $C_1$  je zdrojem vyfiltrovaného stejnosměrného napětí 10 až 12 V. Zbylé části zdroje mohou být umístěny na desce s plošnými spoji (příklad uspořádání je na obr. 43 - str. 2 obálky).

Tranzistor  $T_1$  je zapojen jako zdroj proudu asi 1 A a z hlediska celého napáječe je proudovou pojistkou se signalizací.  $T_1$  je neustále otevřen napětím, dodávaným přes odpor  $R_1$ . Překročí-li se kritický odběr proudu, tranzistor  $T_1$  se uzavře a tím ochrání další obvody před destrukcí. Velikost kritického proudu je určena napětím na diodách  $D_7$  a  $D_8$  odporem  $R_2$ . Zvětší-li se úbytek napětí na  $R_2$  tak, že by napětí na emitoru bylo větší než napětí na bázi, začne se  $T_1$  zavírat. Na tranzistoru se začne zvětšovat úbytek napětí mezi kolektorem a emitorem - žárovka  $Z$  se (přes diody  $D_7$ ,  $D_8$ ,  $D_5$ ) začne rozsvěcet. Na výstupních svorkách zdroje se popisovaný jev projeví tak, že nelze odebrat větší proud než 1 A. Připojíme-li zátěž větší než odpovídá tomuto proudu, zmenší se výstupní napětí a rozsvítí se žárovka „Porucha“. Svorka 6 slouží k připojení kontrolního tlačítka. Při zkratu této svorky se zemí se rozsvítí žárovka „Porucha“. To má význam v případě, je-li zdroj použit jako stavební celek v elektronickém zařízení, v němž musíme zkontrolovat, nejsou-li kontrolní žárovky přerušeny. Tranzistory  $T_2$ ,  $T_3$  a  $T_4$  tvoří běžný napěťový stabilizační obvod. „Opěrné“ referenční napětí se odebírá z diody  $D_9$ . Potenciometrem  $R_5$  regulujeme úroveň výstupního napětí. Dioda  $D_{10}$  pracuje jako přepětová ochrana. Je to výkonová Zenerova dioda, která má mezní proud 1,3 A. Snažíme se ji vybrat tak, aby měla co nejmenší Zenerovo napětí  $U_Z$ , asi 6 V. Bude-li napětí zdroje větší než Zenerovo napětí diody, poteče diodou plný zkratový proud zdroje. Výstupní napětí  $U_V$  se tedy nezvětší nad  $U_Z$  diody. Tranzistor  $T_1$  se přivře a rozsvítí se žárovka „Porucha“.

## Rozpiska materiálu

### Transformátor

$Tr_1$	síťový transformátor, plechy EI 32 × 32,
$L_1$	(220 V) 1 100 závitů drátu o $\varnothing$ 0,35 mm CuL
$L_2$	(8,5 V) 46 závitů drátu o $\varnothing$ 0,75 mm CuL

### Polovodičové prvky

$T_1$	tranzistor KU605
$T_2$	tranzistor KU601
$T_3, T_4$	tranzistor KC508
$D_1$ až $D_4$	usměrňovací diody KY701
$D_5$ až $D_8$	usměrňovací diody KY702
$D_9$	Zenerova dioda 2NZ70
$D_{10}$	Zenerova dioda KZ703

### Odporů

$R_1$	TR 154, 100 $\Omega$
$R_2$	TR 506, 2,2 $\Omega$ , 2 kusy paralelně
$R_3$	TR 152, 5,6 k $\Omega$
$R_4$	TR 153, 100 $\Omega$
$R_5$	odporový trimr WK 67950, 150 $\Omega$
$R_6$	TR 152, 120 $\Omega$

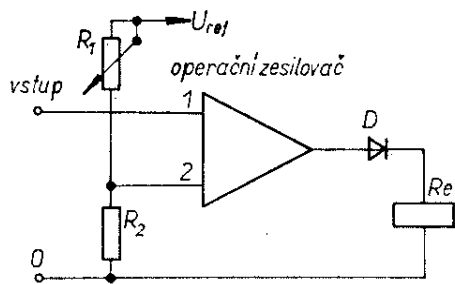
### Kondenzátory

$C_1$	TC 934, 10 000 $\mu$ F/12 V
$C_2, C_3$	TC 180 MP, 0,22 $\mu$ F

### Pásmové vyhodnocovače napětí

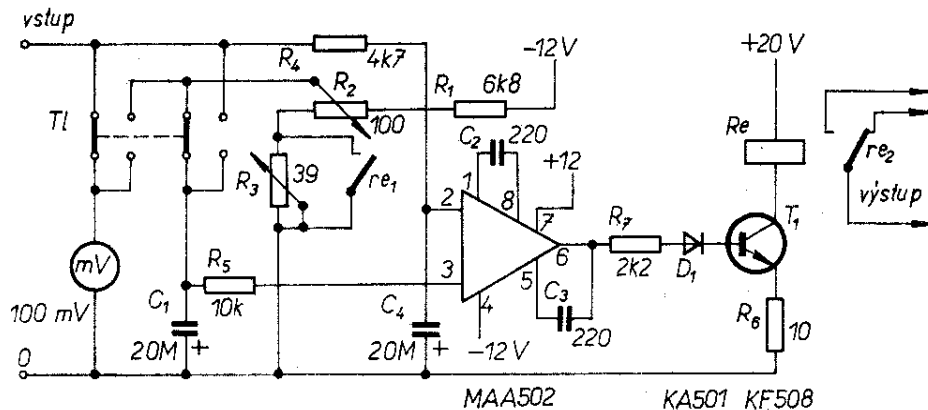
Velice často je třeba třídit výsledky měření do skupin, zpravidla podle elektrického napětí na výstupu měřicího zařízení. Připojení pásmového vyhodnocovače úrovně je nutné tehdy, následuje-li další automatizační prvek, např. třídicí klapky, mechanismy, relé či pouze signální žárovky. Při hromadném měření polovodičů se uplatňují pásmové vyhodnocovače velice často. Mnohdy není třeba znát absolutní velikost parametru, ale třídu, do níž je třeba polovodič zařadit. Např. u Zenerových diod neměříme často absolutní velikost  $U_Z$ , ale spokojíme se znalostí toho, do jaké třídy (skupiny) Zenerova dioda podle tohoto napětí náleží. Mnohdy se úrovně vyhodnocovač uplatní i jako doplněk měřicího přístroje při hlídání výstupní úrovně napětí (při signalizaci toho, že měřená veličina překročila sledovanou úroveň).

Na obr. 44 je základní zapojení, které využívá schopnosti operačního zesilovače porovnávat na dvou vstupech dvě úrovně napětí. Proti ostatním zapojením má použití operačního zesilovače mnohé výhody. Lze snadno a přehledně nastavit úroveň sepnutí, nastavit hysterzezi (tj. rozdíl mezi sepnutím a rozepnu-



Obr. 44. Základní zapojení úrovněového vyhodnocovače

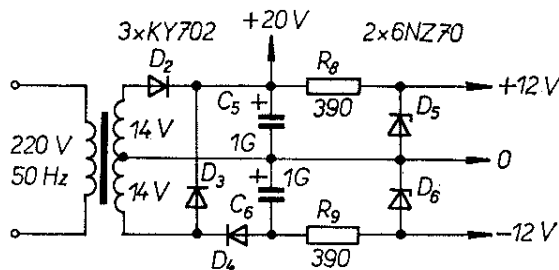
tím) a spojit několik obvodů paralelně a vytvořit tak pásmový vyhodnocovač. Do vstupu operačního zesilovače 1 se přivádí měřené napětí. Dokud velikost tohoto napětí nedosáhne velikosti napětí na vstupu 2, nepřitáhne relé, zapojené k výstupu operačního zesilovače, neboť polarita výstupního napětí je opačná než vodivý směr diody  $D$ . Napětí v bodě 2 lze nastavit vnějším proměnným odporem. Bude-li napětí na vstupu 1 větší než je nastavené napětí v bodě 2, zesilovač rozdíl obou napětí zesílí, na výstupu se objeví kladné napětí a relé na výstupu operačního zesilovače sepne. Aby bylo možno snadno nastavit požadované meze sepnutí, je obvod doplněn tlačítkem  $T1$  (obr. 45). Při stisknutí tohoto tlačítka se připojí měřicí přístroj k běžci potenciometru  $R_2$ , jímž nastavíme požadovanou napěťovou mez. Úroveň meze napětí nastavíme tedy na tomtéž přístroji, na kterém vyhodnocovanou veličinu měříme. Tím se zjednodušuje postup při nastavování meze sepnutí. Pochopitelně, místo vinutí relé  $Re$  může být připojen i jiný automatizační prvek, např. vinutí třídicí klapky (avšak i pouze indikační žárovka).



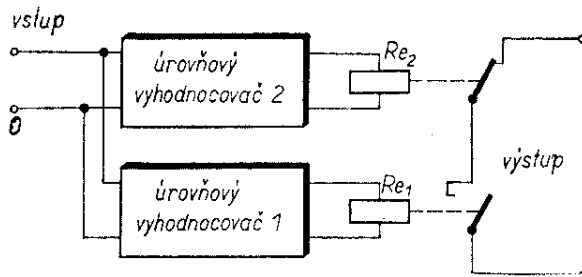
Obr. 45. Úrovněový vyhodnocovač

Navazují-li na výstupní kontakty relé mechanické ovládací prvky (např. třídicí klapky), je nutno zajistit určitou hysterzezi celého obvodu. Znamená to, že relé musí přitahovat při dosažení určité úrovně napětí na vstupu 1, avšak odpadat při menší úrovni. Zabrání se tak kmitání klapky, je-li měřená veličina na hranici referenční úrovně, či kolísá-li mírně kolem této hranice. Hysterzezi obvodu lze snadno realizovat kontaktem  $re_1$  relé, který zkratuje při sepnutí proměnný odpor  $R_3$ . Odporem  $R_3$  se nastavuje velikost hysterzeze. Téhož účinku lze dosáhnout i elektronicky tak, že zavedeme malou zpětnou vazbu z odporu asi 1 až 10  $M\Omega$  mezi výstup a vstup operačního zesilovače. Potom platí úměra: čím menší je odpor, tím větší je rozdíl napětí při sepnutí a rozepnutí kontaktů relé. Celý obvod je vhodné napájet ze stabilizovaného zdroje souměrného napětí  $\pm 12$  V – vyhoví jednoduché zapojení se stabilizací Zenerovými diodami (např. podle obr. 46).

Pro měření, při nichž nevystačíme s jedinou kontrolovanou úrovní napětí (zajímá-li nás např., je-li měřená veličina uvnitř určité oblasti omezené



Obr. 46. Napájecí zdroj pro úrovněový vyhodnocovač

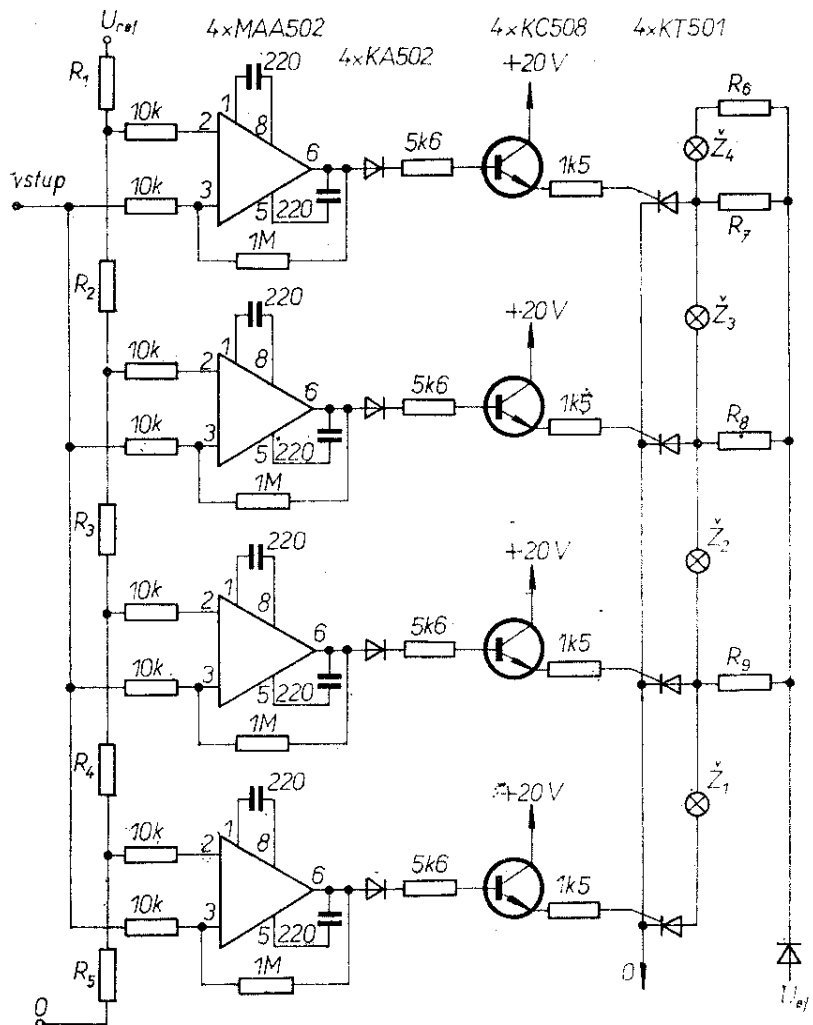


Obr. 47. Zapojení vyhodnocovače se dvěma komparátory

z obou stran), je nutno použít zapojení s dvěma komparátory podle obr. 47. Měřené napětí je určeno podmínkou, že komparátor dolní meze musí být sepnut, kdežto komparátor horní meze nikoli. Potom postačí, aby této podmínce vyhovovalo propojení kontaktů relé  $Re_1$  a  $Re_2$ . Lze spojit paralelně i větší množství komparátorů, takže se najednou vyhodnocuje celé pásmo napětí.

Výstupní logika je potom poněkud složitější.

Zajímavý a přitom jednoduchý způsob zapojení pásmového vyhodnocovače je na obr. 48. Využívá se zde vlastností tyristorů. Referenční úrovně jednotlivých pásem jsou určeny odporovým děličem  $R_1$  až  $R_5$ . Překročí-li napětí na vstupu vyhodnocovače velikost referenčního napětí některého z operačních zesilovačů, změní se polarita na výstupu. Pochopitelně, že se „překlopí“ i zesilovače s menší referenční úrovní. Přes emitorové sledovače projde kladné napětí až na řídicí elektrody tyristorů, takže se sepnou všechny tyristory, které jsou zapojeny k výstupům přeplyných zesilovačů. Protože lze tyristor spínat i impulsy, je možno takto vyhodnocovat i napětíovou velikost impulsů při měření impulsů. Tyristor zůstane sepnut po celou púlperiodu střídavého napětí,

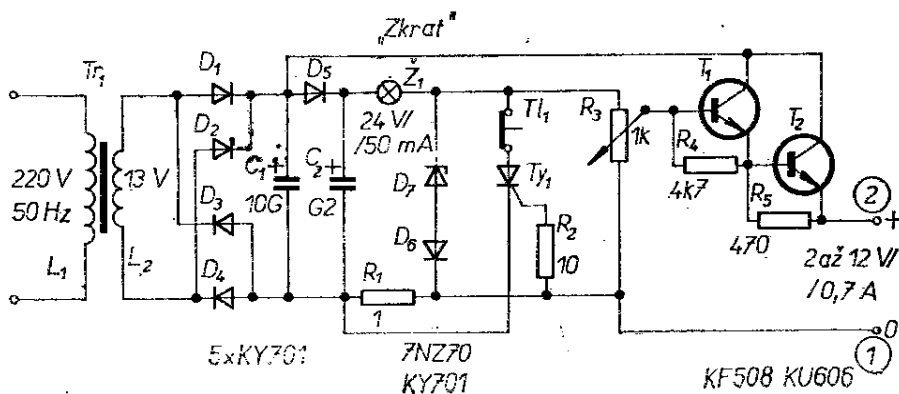


Obr. 48. Pásmový vyhodnocovač

pak se rozepne a sepne znovu jen tehdy, má-li opět na řídicí elektrodě kladné napětí. Při impulsním měření musí být vyhodnocované impulsy synchronizovány s kmitočtem sítě. Na výstupu svítí pouze žárovka, která je přiřazena sepnutému komparátoru s největší referenční napětovou úrovní, tedy žárovka, indikující skupinu, v jejímž tolerančním poli se nachází měřená veličina. Je to proto, že ostatní žárovky, jak je patrné ze schématu, jsou zkratovány sepnutými tyristory. Odpory  $R_1$  až  $R_5$  určují i poměr šířek (rozsah) jednotlivých tříděných skupin. Součet  $R_1$  až  $R_5$  volíme asi  $100 \Omega$ . Odpory mezi vývody 6 a 3 jednotlivých operačních zesilovačů zajišťují (jak již bylo popsáno) určitou hysterezi mezi sepnutím a úrovní napětí při rozepnutí. Odpory  $R_6$  až  $R_9$  je nutno přizpůsobit zvolenému typu použitých žárovek. Pro žárovky 6,3 V/50 mA vyhovovaly odpory  $33 \Omega$  při napětí  $U_{ef} = 10 \text{ V}$ . Operační zesilovače mohou být napájeny ze společného zdroje  $\pm 12 \text{ V}$ , nejlépe stabilizovaného. Největší a přímý vliv na přesnost vyhodnocování má stálost referenčního napětí.

### Zdroj konstantního napětí 2 až 12 V/0,7 A

Pro práci s tranzistory je vhodné, aby použitý zdroj byl plynule regulovatelný, měl stabilizované výstupní napětí a dobrou ochranu proti přetížení a zkratu. Popisovaný zdroj vyhoví pro nejrůznější použití. Můžeme ho konstruovat jako samostatný přístroj, je však i vhodný jako napájecí část přístrojů. Napáječ podle obr. 49 lze použít i k napájení tranzistorů (zdroj  $U_C$ )



Obr. 49. Zdroj konstantního napětí

při měření  $h_{21e}$  v měřiči, popsaném v další kapitole.

### Parametry zdroje

**Výstupní napětí:** regulovatelné od 2 do 12 V (plynule potenciometrem  $R_3$ ).

**Žvlňení na výstupu zdroje:** menší než 50 mV.

**Odběr ze sítě 220 V/50 Hz:** max. 15 W.

**Pojistka:** proudové elektronické jištění při odběru větším než 0,7 A.

Zdroj je značně jednoduchý. Střídavé napětí ze sekundárního vinutí transformátoru je usměrněno diodami  $D_1$  až  $D_4$ . Kondenzátory  $C_1$  a  $C_2$  s diodou  $D_5$  tvoří filtrační řetězec. Referenční napětí se vytváří na diodách  $D_7$  a  $D_6$ . Dioda  $D_6$  teplotně kompenzuje Zenerovo napětí diody  $D_7$ , proto je vhodné umístit obě diody na jeden chladič, avšak elektricky je izolovat. Výstupní proud je maximálně 0,7 A. Při tomto proudu se utvoří na  $R_1$  tak velký napěťový úbytek, že přes odpor  $R_2$  sepne tyristor  $Ty_1$ . Tento tyristor zkratuje referenční napětí, takže napětí na výstupních svorkách se zmenší na nulu. Zároveň se rozsvítí žárovka  $Z_1$ , prosvětlující nápis „Zkrat“. Tento stav trvá, dokud neodstraníme příčinu přetížení nebo zkratu a dokud nestiskneme tlačítko  $Tl_1$ . Tranzistor  $T_2$  musí být umístěn na chladiči, neboť na něm (v nejméně příznivém případě) může vznikat ztráta až 12,5 W.

### Rozpiska materiálu

#### Transformátor

$Tr_1$	síťový transformátor, plechy EI 25 × 25
$L_1$	(220 V) 1 750 závitů drátu o $\varnothing$ 0,2 mm CuL
$L_2$	(13 V) 110 závitů drátu o $\varnothing$ 1 mm CuL

### Polovodičové prvky

$D_1$ až $D_4$	usměrňovací diody KY701
$D_7$	Zenerova dioda 7NZ70
$T_{y1}$	tyristor KT501
$T_1$	tranzistor KF508
$T_2$	tranzistor KU606

### Odpory

$R_1$	1 $\Omega$ /1 W drátový odpor
$R_2$	TR 114, 10 $\Omega$
$R_3$	potenciometr TP 280, 1 k $\Omega$ , lineární
$R_4$	TR 151, 4,7 k $\Omega$
$R_5$	TR 144, 470 $\Omega$

### Kondenzátory

$C_1$	10 000 $\mu$ F/25 V
$C_2$	200 $\mu$ F/25 V

$\checkmark$  žárovka s objímkou 24 V/50 mA

### Zdroj konstantního proudu

Tento zdroj je konstruován jako zdroj konstantního nastavitelného proudu; ve snímači charakteristik (popsán dále) je použit k nastavení proudu báze měřeného tranzistoru; v měřiči proudového zesilovacího činitele nakrátko  $h_{21e}$  je využit k nastavení emitorového proudu měřeného tranzistoru.

Celkové schéma zdroje je na obr. 50. Napájení je běžné. Proud k vlastní regulaci je jednoduše usměrněn diodou  $D_2$  a vyfiltrován kondenzátorem  $C_2$ . Napětí, napájející Zenerovu diodu  $D_3$  je zdvojeno zdvojovačem s kondenzátory  $C_1$  a  $C_2$ , zapojenými v sérii. Potenciometrem  $R_2$  řídíme napětí do báze  $T_1$  a srovnáváme ho s úbytkem napětí na odporech  $R_5$  až  $R_9$ . Jakmile jsou obě napětí srovnatelná, začnou se oba

tranzistory přivírat a omezuje se výstupní proud. V pracovní oblasti, tj. pro napětí 0 až 5 V na zátěži, dodává zdroj konstantní proud s přesností 1%. Proud nastavujeme nejlépe při zkratovaných výstupních svorkách, a to hrubě přepínačem  $P\check{r}_1$  a jemně potenciometrem  $R_2$ . Rozsahy jsou: 0,1 mA; 1 mA; 10 mA; 0,1 A; 1 A.

Pro použití v měřiči  $h_{21e}$  je na výstupu zdroje přepínač  $P\check{r}_2$ , jímž lze snadno přepínat polaritu výstupního proudu.

### Rozpiska materiálu

#### Transformátor

$T_r$	síťový transformátor, plechy EI 25 $\times$ 25, (220 V) 1 750 závitů drátu o $\varnothing$ 0,18 mm CuL,
$L_1$	(220 V) 1 750 závitů drátu o $\varnothing$ 0,18 mm CuL,
$L_2$	(8 V) 70 závitů drátu o $\varnothing$ 0,75 mm CuL

#### Polovodičové prvky

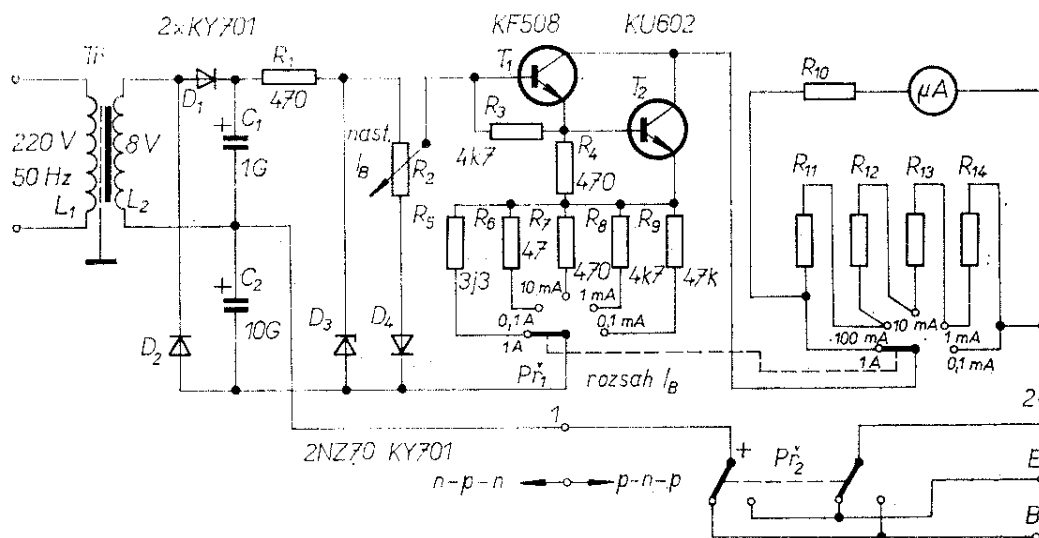
$D_1, D_2, D_4$	usměrňovací diody KY701
$D_3$	Zenerova dioda 2NZ70
$T_1$	tranzistor KF508
$T_2$	tranzistor KU602

#### Odpory

$R_1$	TR 146, 470 $\Omega$
$R_2$	potenciometr TP 280, 1 k $\Omega$ , lineární
$R_3, R_5$	TR 144, 4,7 k $\Omega$
$R_4, R_7$	TR 144, 470 $\Omega$
$R_6$	3,3 $\Omega$ (z odporového drátu)
$R_8$	TR 144, 47 $\Omega$
$R_9$	TR 144, 47 k $\Omega$

#### Kondenzátory

$C_1$	TC 530, 1 000 $\mu$ F/25 V
$C_2$	TC 934, 10 000 $\mu$ F/25 V



Obr. 50. Zdroj konstantního proudu

# Měřicí přístroje

## Jednoduchá žárovková zkoušečka

Žárovka a baterie tvoří prakticky nejjednodušší, velice laciný a zároveň praktický indikační přístroj. Lze jím indikovat spolehlivě propojení mezi dvěma vodivě spojenými body. Kromě toho se lze s jeho pomocí přesvědčit o funkci a polaritě diody, tranzistoru, tyristoru, prvku triac, případně i jiných polovodičových prvků. Kontrolou polovodičových prvků zkoušečkou nelze pochopitelně nahradit měření žádného parametru udaného v katalogu, nicméně je zkoušečka vhodná k orientační kontrole polovodičových prvků (dobrý – špatný). Z obr. 51 (str. 2 obálky) je patrné, že zkoušečku lze snadno zhotovit z obyčejné svítilny na plochou baterii. Stačí vyvrtat na boku tři díry o  $\varnothing$  8,5 mm pro izolované zdírky a vnitřek propojit podle schématu na obr. 52a. K tomu, aby se daly orientačně zkusit i kondenzátory o kapacitě větší než asi 10 000 pF a odhalit i náhodné, velice krátké zkraty, je do obvodu indikační žárovky přidán nejmenší a nejlacinější tyristor (KT501). Při zapojení podle schématu je originální spínač ze svítilny vyjmut a nahrazen tlačítkem *Tl*. Tato úprava již není funkčně nutná. Doporučujeme používat žárovku 6,3 V/50 mA.

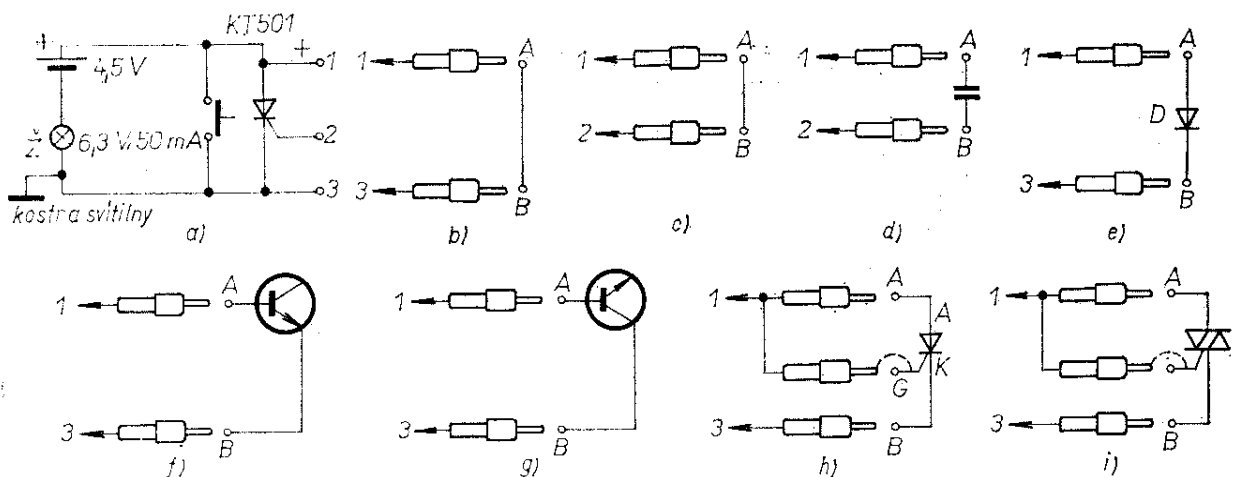
Na obr. 52b až 52i jsou uvedeny různé způsoby použití zkoušečky. Číslami 1, 2, 3 jsou označeny výstupní

zdířky zkoušečky, přičemž kladné napětí je vždy na zdírce 1. Body *A*, *B* jsou výstupní body kontrolovaného prvku. Na obr. 52b žárovka svítí, je-li mezi *AB* zkrat. Dochází-li ke zkratu mezi *AB* náhodně, použijeme kontrolu podle obr. 52c. Při zkratu tyristor sepne a svítí neustále, i když již vodivé spojení mezi *AB* není. Žárovku zhasneme zapnutím a opětným vypnutím spínače svítilny, případně pouhým stisknutím tlačítka (pokud jsme spínač nahradili tlačítkem). V praxi se zkoušení podle obr. 52c osvědčilo i při kontrole většího množství špiček na konektorech, z nichž žádná nesměla mít vůči kostře či jiné špičce zkrat. Zkrat lze pak odhalit velice rychle např. tak, že kontrolované kontakty přejíždíme měřicím hrotem. K sepnutí tyristoru a tím i k trvalému rozsvícení žárovky dojde i v případě, že na jeho řídicí elektrodu přijde krátký impuls.

Přiložíme-li mezi svorky 1 a 2 zkoušečky kondenzátor s kapacitou větší než 10 000 pF, žárovka se rozsvítí; tentýž kondenzátor nesmí rozsvítit žárovku, je-li přiložen mezi body 1 a 3 zkoušečky – viz obr. 52d.

Podle obr. 52e kontrolujeme diody. V nakreslené poloze diody musí žárovka svítit, neboť dioda má katodu na zdírce 3. Přepólujeme-li diodu, musí žárovka zhasnout.

Tranzistory kontrolujeme podle obr. 52f a g. Pro nakreslenou polohu elektrod musí pro tranzistor n-p-n žárovka



Obr. 52. Schéma jednoduché žárovkové zkoušečky s tyristorem a příklady použití

svítit, ve všech ostatních kombinacích a zejména při přepólování elektrod svítit naopak nesmí. U dobrého tranzistoru nesmí svítit žárovka ani při připojení vývodů kolektoru a emitoru, nebo emitoru a kolektoru mezi svorky 1 a 3. Pro tranzistor p-n-p platí tytéž zásady, musíme pouze změnit polaritu měřícího napětí tím, že zaměníme výstupní svorky zkoušečky.

Na co můžeme z těchto zkoušek usuzovat? U diody zjistíme, že v předním (propustném) směru vede a v zadním (závěrném) směru má jistě větší závěrné napětí než 4,5 V. U tranzistoru jsme překontrolovali přechod báze – emitor a báze – kolektor. Pokud jsou dioda či tranzistor elektricky poškozeny, lze takovou zkouškou téměř vždy destrukci odhalit.

Tyristor a prvek triac zkontrolujeme podle obr. 52h a i. Dotkneme-li se kladným napětím ze zdířky 1 řídicí elektrody měřeného prvku, musí zkoušený tyristor nebo triac sepnout, žárovka ve zkoušečce se rozsvítí a zhasne až tehdy, když se obvod tyristoru či prvku triac rozpojí. Triac se musí chovat stejně, i když přepólujeme obě vývodní elektrody. Popisované zkoušení tyristoru, či prvku triac je v podstatě jednoduchou funkční zkouškou.

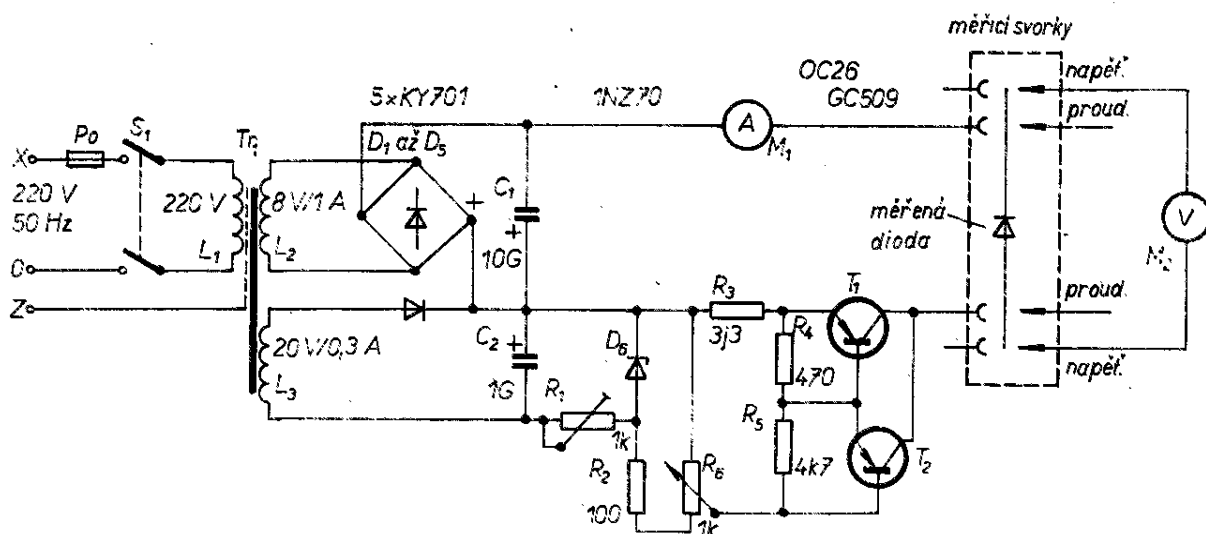
Samozřejmě, že výčet všech použití není kompletní. Výhodou je to, že vlastní funkce svítilny (svícení) zůstala zachována.

## Měřič předního napětí diod

Při měření předního napětí (napětí v propustném směru) diody se při větších měřicích sériích používají zdroje konstantního proudu. Takový zdroj je poměrně jednoduchý. Lze jej používat i pro jiné účely, např. k nabíjení menších akumulátorů, dobíjení monočlánků, k pohonu malých stejnosměrných motorků atd. Na obr. 53 je měřič předního napětí diod  $U_{AK}$  jako zdroj proudu, regulovatelný v rozsahu 100 mA až 1,5 A. Při odběru proudu nad 1 A jej lze zatěžovat pouze krátkodobě. Zvlnění na výstupu je max. 100 mV, maximální výstupní napětí je 5 V. Činitel stabilizace výstupního proudu je 2 %.

### Postup měření

Měřicí svorky spojíme dokrátka (místo diody vložíme do svorek zkratovací drát). Potenciometrem  $R_6$  nastavíme proud, při němž chceme měřit. Drát odpojíme a připojíme diodu. Diodou protéká stále pouze nastavený zkratový proud. Na diodě měříme voltmetrem  $M_2$  napětí  $U_{AK}$ . Výhodou měření je (vzhledem k měření s nestabilizovaným zdrojem proudu) rychlost a snadnost. Stabilizace proudu dává záruku, že dioda má nastaven vždy správný pracovní bod, takže není nebezpečí destrukce. Při tomto způsobu měření vystačíme také jen s jedním univerzálním měřidlem, např. Avometem. Nejprve nastavíme měřicí proud



Obr. 53. Měřič předního napětí diod — celkové schéma

(ten při měření diod stejného typu není třeba měnit) a do svorek vkládáme diody. Voltmetr  $M_2$  ukazuje měřené  $U_{AK}$ .

### Popis zapojení

Na sekundární straně transformátoru jsou dvě vinutí – pracovní 8 V/1 A k napájení vlastního zdroje a pomocné 20 V/0,3 A k vytvoření referenčního napětí (stačí vzhledem k malému odběru usměrnit jednocestně).  $D_6$  je Zenerova dioda, na níž se vytváří stabilizované napětí, používané jako referenční pro celý proudový zdroj. Odporovým trimrem  $R_1$  nastavíme proud Zenerovou diodou. Trimr lze po nastavení a změření nahradit pevným odporem. Napětí ze Zenerovy diody přivedeme na dělič, tvořený odporem  $R_2$  a potenciometrem  $R_6$ . Z běžce potenciometru se část referenčního napětí přivede na bázi tranzistoru. Tranzistory  $T_1$  a  $T_2$  jsou ve sdruženém Darlingtonově zapojení. Z vnějšího pohledu lze tuto dvojici považovat za jeden tranzistor. Jakmile se zvětší napětí na  $R_3$  (napětí je úměrné proudu procházejícímu celým obvodem, tedy i měřenou diodou) nad velikost napětí na bázi tranzistoru, začne se tranzistor zavírat. Tak je zajištěna automatická regulace proudu. V této úvaze je zanedbán vliv úbytku napětí na přechodu báze-emitor obou regulačních tranzistorů. Změnou polohy běžce potenciometru  $R_6$  se mění napětí na bázi a tím i nastavený konstantní proud.

– Na schématu (obr. 53) je znázorněno připojení tzv. napěťovými a proudovými kontakty, které vylučuje vliv přechodových odporů držáku. Mechanické provedení odpovídá schematickému znázornění, dioda je v držáku, který má čtyři svorky.

### Rozpiska materiálu

#### Transformátor

$Tr_1$	síťový transformátor, plechy EI 32 × 32, (220 V) 1 100 závitů drátu o $\varnothing$ 0,5 mm CuL,
$L_1$	(8 V) 40 závitů drátu o $\varnothing$ 0,75 mm CuL,
$L_2$	(20 V) 120 závitů drátu o $\varnothing$ 0,4 mm CuL

#### Polovodičové prvky

$T_1$	tranzistor OC26
$T_2$	tranzistor GC509
$D_1$ až $D_5$	usměrňovací diody KY701
$D_6$	Zenerova dioda 1N270

#### Odpory

$R_1$	drátový odpor TR 649, 1 k $\Omega$
$R_2$	TR 151, 100 $\Omega$
$R_3$	TR 635, 3,3 $\Omega$
$R_4$	TR 151, 470 $\Omega$
$R_5$	TR 151, 4,7 k $\Omega$
$R_6$	potenciometr TP 280, 1 k $\Omega$ , lineární

#### Kondenzátory

$C_1$	TC 934, 10 000 $\mu$ F/12 V
$C_2$	TC 936, 1 000 $\mu$ F/25 V

### Měřič závěrného napětí diod

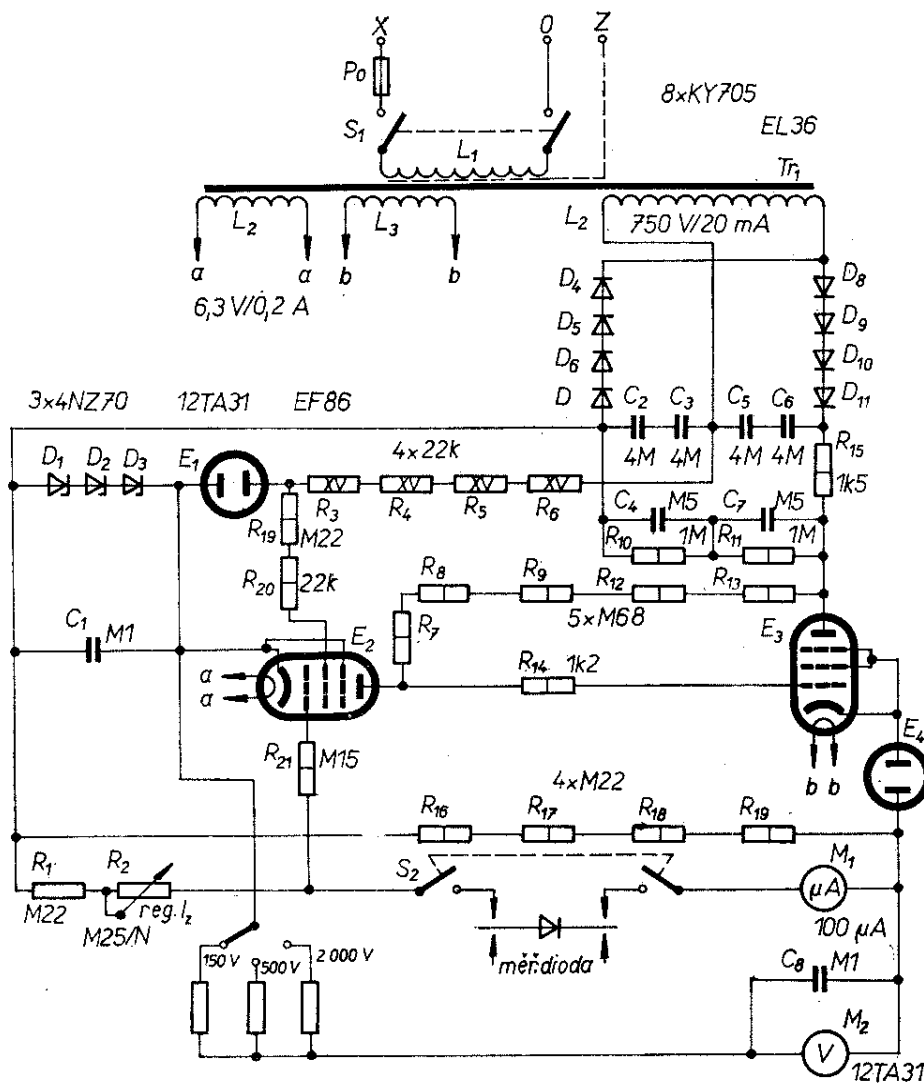
K přímému měření závěrného napětí usměrňovacích diod se velice často používají zdroje proudu, u nichž je výstupní napětí omezeno až při několika tisících voltů, neboť některé křemíkové usměrňovací diody mají závěrné napětí větší než 2 000 V. Při konstrukci podobných měřících proudových zdrojů se používají stále klasická zapojení s elektronkami. Na obr. 54 je zdroj, jehož výstupní proud lze nastavit v rozsahu 5 až 100  $\mu$ A proměnným odporem  $R_2$ . Připojíme-li tedy na výstupní svorky zátěž (nebo měřenou diodu), protéká jí předem zvolený a nastavený proud.

Popisovaný zdroj má maximální výstupní napětí asi 2 000 V, přesnost stabilizace proudu je 3 % při rozsahu napětí 100 až 1 500 V. Před měřením nastavíme nejprve výstupní proud podle mikroampérmetru  $M_1$ . Při praktických měřeních lze zdroj napřed ocejchovat, tj. opatřit proměnný odpor  $R_2$  přesnou stupnicí a nastavení proudu věřit – do obvodu nemusíme  $M_1$  potom vůbec připojovat.

Připojíme-li měřenou diodu na svorek, začne jí protékat nastavený proud, pokud je ovšem  $U_{KA}$  diody menší než celkové napětí zdroje, tj. 2 000 V. Voltmetr  $M_2$  ukazuje přímo velikost napětí  $U_{KA}$  diody při zvoleném proudu.

Je-li napětí  $U_{KA}$  větší než je největší napětí zdroje, diodou nastavený proud neprotéká a voltmetr měří pouze napětí zdroje. U diody (pokud se takový případ vyskytne) se pak stačí přesvědčit, má-li správný úbytek  $U_{AK}$  v předním směru a konstatovat, že závěrné napětí je

Obr. 54. Měřič závěrného napětí diod  
 (diody  $D$  má být  $D_{11}$ ,  
 vinutí  $L_3$  je  $6,3 \text{ V}/0,2 \text{ A}$ ,  
 $12\text{TA}31$   
 má stab. napětí  $80 \text{ V}$ ,  
 proud  $1$  až  $8 \text{ mA}$ )



větší než  $2000 \text{ V}$ . Skutečné závěrné napětí v takovémto výjimečném případě tímto zdrojem nezměříme.

Rozsahy výstupního proudu jsou voleny tak, aby bylo možno měřit většinu používaných diod. Měříme-li diodu při jiném proudu než udává výrobce v katalogu, dopoušíme se jistě nepřesnosti, která však často nebývá velká. Především je třeba dbát toho, abychom nepřekročili mezní proud katoda-anoda a diodu nezničili. Napětí  $U_{KA}$  je vhodné měřit za tepla, při pracovní teplotě diody. Napětí  $U_{KA}$  je teplotně závislý parametr a jeho velikost se s teplotou zmenšuje. Diody se „za tepla“ měří nejčastěji v horkém transformátorovém oleji, jehož teplota se ustálila na požadované výši. Diodu ponoříme do oleje a vyčkáme, až se dostatečně prohřeje na teplotu oleje. Někteří výrobci diod udá-

vají  $U_{KA}$  zásadně při zvýšené teplotě (v ČSSR např. ČKD).

Při konstrukci přístroje dbáme zásad, platných pro stavbu zařízení, v nichž se vyskytuje vysoké napětí. Transformátor musí mít izolaci mezi vinutími alespoň pro  $5 \text{ kV}$ . Diodu je nutno měřit v držáku nebo měřicím přípravku, který se při vyklopení či otevření odpojí mechanicky a viditelně od přívodu. Nejlépe je spojit kontakty přívodu  $S_2$  přímo s mechanismem zvedání víka držáku. Vkládání diody musíme zabezpečit tak, abychom se v žádném případě nemohli rukama dotknout části pod napětím nebo měřené diody pod napětím. Ke konstrukci držáku je nutné používat hmoty s dobrými izolačními vlastnostmi (nejlépe organické sklo, novodur, skelný laminát apod.). Části a součástky propojujeme lankami s vn izolací (alespoň pro

5 kV). Při rozložení součástí dbáme bezpečnostních vzdáleností. Všechny dosažitelné kovové části důsledně spojíme a připojíme na ochranný vodič sítě (zejména plechy transformátoru, hřídel potenciometru, kovový kryt atd.). Obvykle se uzemňuje též jeden konec měřené diody.

Sekundární napětí transformátoru se usměrňuje dvěma bloky diod  $D_4$  až  $D_{11}$ . Jsou to dvě čtveřice sériově zapojených diod. Je třeba dbát toho, aby v každé čtveřici byly spojeny diody, které mají přibližně stejné  $U_{KA}$ . Na kondenzátorech  $C_2$  až  $C_6$  se usměrněné napětí zdvojí. Elektronka  $E_2$  je zapojena jako zesilovač, kterým se zavírá nebo otevírá elektronka  $E_3$  regulátoru proudu. Elektronka  $E_2$  má katodu napájenou z bodu o konstantním napětí. Na mřížce je napětí úměrné proudu procházejícímu měřenou diodou. Napětí z anody elektronky  $E_2$  otevírá regulační elektronku  $E_3$  tak, aby výstupní proud byl stále stejný – konstantní. Protože můžeme měnit velikost srovnávacího napětí proměnným odporem  $R_2$ , mění se jím i nastavený konstantní proud. Voltmetr  $M_2$  není zapojen paralelně k měřené diodě, protože chyba měření, vzniklá jeho připojením, by byla příliš velká. Měřidlo  $M_2$  je připojeno na katodu  $E_2$ , která z hlediska měření výstupního napětí pracuje jako sledovač. Rozdíl mezi skutečným

a změřeným napětím je pak poměrně malý, je to prakticky rozdíl napětí katoda-mřížka  $E_1$ , který lze v praxi zanedbat. Údaje odporů u přepínače neuvádíme, jsou to předřadné odpory k měřicímu přístroji  $M_2$ ; určí se podle použitého měřidla.

#### Rozpiska materiálu

$Tr_1$	síťový transformátor, plechy EI 40 × 40,
$L_1$	(220 V) 620 závitů drátu o $\varnothing$ 0,4 mm,
$L_2$	(6,3 V) 21 závitů drátu o $\varnothing$ 0,4 mm,
$L_3$	(6,3 V) 21 závitů drátu o $\varnothing$ 1,2 mm,
$L_4$	(750 V) 2 400 závitů drátu o $\varnothing$ 0,2 mm

#### Polovodičové prvky a elektronky

$D_1, D_2, D_3$	Zenerovy diody 4NZ70
$D_4$ až $D_{11}$	usměrňovací diody KY705
$E_1, E_4$	stabilizátor napětí 12TA31
$E_2$	elektronka EF86
$E_3$	elektronka EL36

#### Odpory

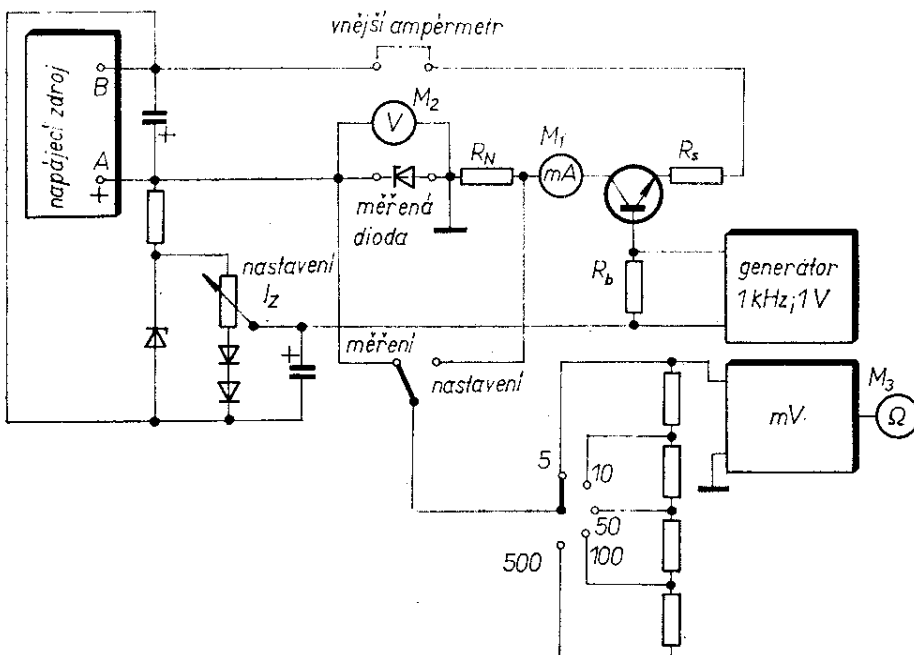
$R_1$	TR 116, 220 k $\Omega$ /A
$R_2$	potenciometr TP 053 60A, 0,25 M $\Omega$
$R_3, R_4, R_5, R_6, R_7$	TR 512, 22 k $\Omega$ /A
$R_8, R_9, R_{10}, R_{11}$	TR 116, 22 k $\Omega$
$R_{12}, R_{13}, R_{14}, R_{15}$	TR 116, 0,68 M $\Omega$ /A
$R_{16}, R_{17}$	TR 116, 1 M $\Omega$ /A
$R_{18}$	TR 115, 1,2 k $\Omega$ /A
$R_{19}$	TR 116, 1,5 k $\Omega$
$R_{20}$ až $R_{21}$	TR 116, 0,22 M $\Omega$ /A
$R_{22}$	TR 116, 150 k $\Omega$ /A

#### Kondenzátory

$C_1$	TC 191, 0,1 $\mu$ F
$C_2, C_3, C_4, C_5, C_6$	TC 665, 4 $\mu$ F
$C_7, C_8$	WK 720 04, 0,5 $\mu$ F
$C_9$	TC 191, 0,1 $\mu$ F

#### Měřič Zenerových diod

Na obr. 55 je schéma měřiče Zenerových diod. Tento přístroj je určen jednak



Obr. 55. Zjednodušené schéma měřiče Zenerových diod

(mV – milivoltmetr)

k měření Zenerova napětí při předem nastavené proudové úrovni a jednak k současnému měření dynamického odporu diody v témže pracovním bodě. Konstrukčně jej lze zhotovit dvojím způsobem, buď jako kompaktní přístroj (obr. 56, 57 - str. 3 obálky), nebo jako laboratorní přípravek, k němuž přidáme vnější měřicí přístroje - ampérmetr  $M_1$  a voltmetr  $M_2$ , případně i laboratorní střídavý nízkofrekvenční milivoltmetr a nízkofrekvenční generátor.

Používáme-li jako normálu napětí Zenerovy diody, je měření jejich dynamického odporu důležité. Kmitání napájecích zdrojů, které se snažíme často odstraňovat přidáváním různých kondenzátorů, bývá způsobeno i tím, že Zenerova dioda zapojená jako zdroj referenčního napětí pracuje v nesprávném pracovním bodě - Zenerova dioda při špatných pracovních podmínkách mívá mnohdy až řádově větší dynamický odpor. Např. 1N270 má mít při  $I_Z = 100 \text{ mA}$   $r_{KA} \text{ max. } 2 \Omega$ , jak uvádí katalog TESLA 1972. Avšak již při proudu  $I_Z = 5 \text{ mA}$  lze nalézt diody, které mají  $r_{KA}$  až stovky ohmů. Proto při kontrole diodových řetězců, kdy je spojeno více Zenerových diod v sérii, nebo tehdy, když bychom chtěli realizovat normál napětí tak, že bychom v sérii se Zenerovou diodou dali jednu nebo více usměrňovacích křemíkových diod v propustném směru, je popisovaný měřicí přístroj důležitý. Kromě toho je na něm možno s úspěchem měřit závislost proudu, napětí a dynamického odporu i jiných prvků používaných v elektrotechnice, usměrňovacích diod, tranzistorů, ale i termistorů, žárovek, různých článků, baterií atd.

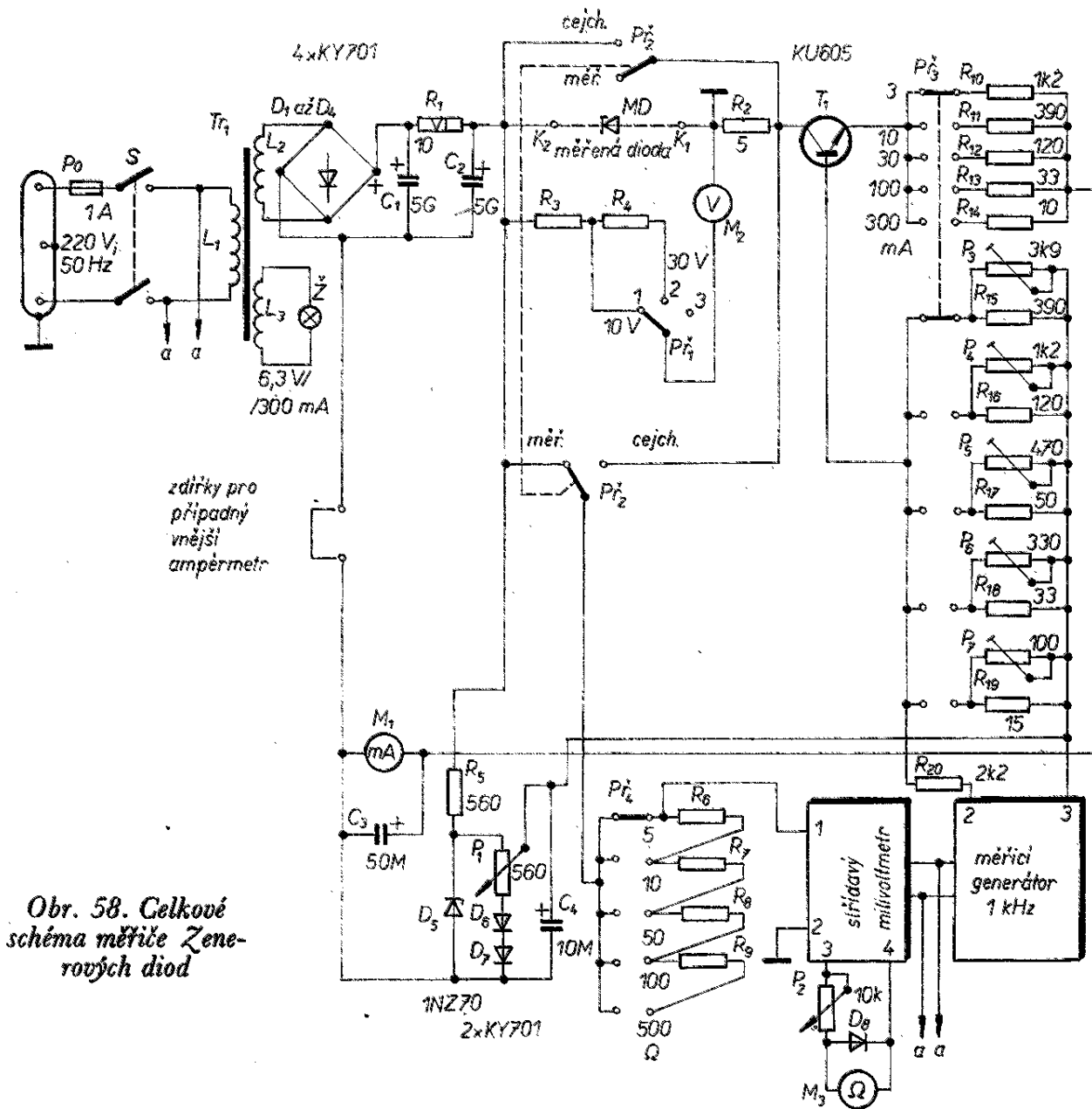
Princip měření je zřejmý z obr. 55. Měřená dioda je napájena ze zdroje stejnosměrného konstantního proudu, tzn., že při různém napětí  $U_Z$  teče diodou stále stejný, předem nastavený konstantní proud. Zdroj proudu je tvořen tranzistorem  $T_1$ , který má v bázi zdroj proměnného referenčního napětí a v emitoru srovnávací odpor  $R_s$ , na němž vzniká napěťový úbytek úměrný proudu protékajícímu měřenou diodou. Tranzistor  $T_1$  se pak přivírá a otevírá

tak, že jeho kolektorový proud je konstantní, nezávislý na velikosti impedance zapojované do kolektorového obvodu. Velikost kolektorového proudu lze nastavovat změnou referenčního napětí v bázi tranzistoru, což umožňuje potenciometr „nastavení  $I_Z$ “. Na tento stejnosměrný proud je superponována stálá střídavá složka o konstantním proudu asi  $100 \mu\text{A}$  a o kmitočtu  $1 \text{ kHz}$ . „Složený“ proud vzniká tak, že na odpor  $R_b$  přivádíme střídavé napětí z generátoru. Stejnosměrný voltmetr  $M_2$  ukazuje přímo napětí  $U_Z$  ve voltech; střídavý voltmetr připojený paralelně k  $M_2$  a k měřenému prvku měří napěťovou velikost střídavé složky  $1 \text{ kHz}$ .

Jelikož proudová složka o kmitočtu  $1 \text{ kHz}$  je v celém rozsahu konstantní, indikuje výstupní měřidlo  $M_3$  milivoltmetru napětí, které je přímo úměrné dynamickému odporu měřeného prvku při proudu  $I_Z$ . Stupnici přístroje  $M_3$  můžeme tudíž ocejchovat přímo v ohmech. K snadnému nastavení citlivosti milivoltmetru je do obvodu zařazen srovnávací odpor  $R_N = 5 \Omega$ . Odpor  $5 \Omega$  je základním měřicím rozsahem celého zařízení. Principiálně je celá metoda totožná s již popisovanou metodou měření dynamického odporu  $r_{KA}$  (str. 15).

#### Podrobný popis

Přístroj (obr. 58) je připojen na síť  $220 \text{ V} \pm 10 \%$  přes dvoupólový spínač a tavnou trubičkovou pojistku  $1 \text{ A}$ . Dbáme na to, abychom uzemnili ochranný vodič sítě na kostru přístroje. Z hlediska zemnicích bodů je měření uzpůsobeno tak, aby byla uzemněna jedna zdířka pro připojení diody a jeden přívod střídavého i stejnosměrného voltmetru. U generátoru, který dává napětí  $1 \text{ V}$  při  $1 \text{ kHz}$ , nesmí být uzemněna ani jedna z výstupních zdířek. Vinutí  $6,3 \text{ V}$  ( $L_3$ ) je určeno pro připojení k signální žárovce na předním panelu přístroje.  $D_1$  až  $D_4$  v můstkovém zapojení usměrňují základní napájecí napětí ( $L_2$ ), následuje vyhlazovací filtr, tvořený prvky  $C_1, R_1, C_2$ . Napětí na  $C_2$  je totožné s maximálním napětím  $U_Z$ , které je možno měřit. Rozsah měřeného  $U_Z$  lze zvětšit až na napětí asi  $50 \text{ V}$  (přidáním závitů na  $L_2$



Obr. 58. Celkové schéma měřiče Zenerových diod

transformátoru  $Tr_1$ ). Body  $K_1$  a  $K_2$  jsou měřicí svorky, do nichž připojujeme měřenou diodu. Odpor  $R_5$  je omezovací odpor pro diodu  $D_5$ . Napětí na Zenerově diodě  $D_5$  používáme jako referenční pro stabilizaci proudu  $I_z$ . Stabilizátor tvoří tranzistor  $T_1$ . V emitoru tranzistoru je přepínatelný srovnávací odpor ( $R_{10}$  až  $R_{14}$ ), jehož změnou se mění hrubě rozsah proudu  $I_z$ , a to 3, 10, 30, 100 a 300 mA. Potenciometrem  $P_1$  měníme proud v uvedených rozsazích plynule. Připojíme-li ke svorkám měřicí odporovou dekádu, musí při změně napětí na

dekádě z 2 na 30 V téci i touto dekádou proud, jehož velikost se nesmí změnit v celém uvedeném napěťovém rozsahu více než o 5 %. Odporů  $R_{10}$  až  $R_{14}$  jsou pro větší zatížení (pro lepší teplotní stálost).

Odpor  $R_3 = 5 \Omega$  je cejchovní. Přepne-li se přepínač  $P_2$  do polohy „Cejchování“, měříme střídavým milivoltmetrem úbytek napětí o kmitočtu 1 kHz na tomto odporu a podle velikosti tohoto napětí ocejujeme výchylku na indikátoru  $M_3$  tak, aby odpovídala na základním rozsahu měření odporu vý-

chylce  $5 \Omega$ . Na přesnosti  $R_2$  závisí tedy přesnost cejchování celého přístroje. Odpor  $R_2$  má být proto co nejpřesnější, pokud možno teplotně stálý a mít co nejmenší vlastní indukčnost. Z generátoru 1 kHz přivádíme střídavé napětí na bázev odpory  $R_{15}$  až  $R_{19}$ . Trimry  $P_3$  až  $P_7$  nastavíme tak, aby mezi svorkami  $K_1$  a  $K_2$  tekla stále stejný střídavý proud o kmitočtu 1 kHz při přepínači rozsahů stejnosměrného proudu  $Př_3$  v libovolné poloze. Na měřicím odporu  $R_2$  má být tedy stálý úbytek napětí  $U_{1 \text{ kHz}} = RI = 5 \cdot 10^{-4} \text{ V}$ , což je požadovaná citlivost použitého milivoltmetru pro plnou výchylku ručky na základním rozsahu.

V naší konstrukci jsme použili již dříve popsané měřicí přístroje generátor 1 kHz a střídavý milivoltmetr. Celková schémata uvedených přístrojů jsou na obr. 40 a obr. 41. Je možno použít, jak již bylo v úvodu této kapitoly uvedeno, jakýkoli laboratorní generátor 1 kHz; požadavkem však je, aby při potřebném kmitočtu měl výstupní efektivní napětí alespoň 1 V a zkreslení menší než 3%. Použijeme-li vnější milivoltmetr, je základním požadavkem minimální citlivost  $5 \cdot 10^{-4} \text{ V}$ . Popsaný milivoltmetr má jednu nevýhodu – nelineární stupnici.

Na závěr je třeba ještě upozornit na jednu maličkost: při měření  $r_{KA}$  na nejvyšším rozsahu, tj. na rozsahu  $500 \Omega$  na plnou výchylku ručky měřicího přístroje, bývá již vnitřní odpor většiny stejnosměrných voltmetrů s tímto odporem srovnatelný. Proto má přepínač  $Př_1$  ještě polohu 3, která umožňuje odpojit měřidlo  $M_2$  z obvodu.

#### Výsledné parametry měřiče

**Měření Zenerova napětí:** v mezích 0 až 30 V.

**Nastavení Zenerova proudu:** 1 až 300 mA v rozsazích 3, 10, 30, 100 a 300 mA při činiteli stabilizace 5% v celém rozsahu.

**Měření  $r_{KA}$ :** v rozsazích 5, 10, 50, 100, 500  $\Omega$  s přesností 5%.

**Napájení:** 220 V, 50 Hz.

**Příkon:** 30 W.

#### Postup měření

Po zapnutí přístroje do sítě přepneme  $Př_2$  do polohy „Cejchování“. Nastavíme  $I_Z$  potenciometrem  $P_1$  a potenciometrem  $P_2$  nastavíme výstupní napětí milivoltmetru  $M_2$  na rysku stupnice, odpovídající  $5 \Omega$ . Přepínač  $Př_4$  je v poloze 1. Nyní připojíme měřený prvek.  $Př_2$  přepojíme do polohy „Měření“ a případně jemně upravíme velikost proudu  $I_Z$ . Na  $M_2$  čteme napětí  $U_Z$ , na  $M_3$  dynamický odpor Zenerovy diody  $r_{KA}$  při proudu  $I_Z$ .

#### Rozpiska materiálu

##### Použité díly

Měřicí generátor 1 kHz podle obr. 40

Střídavý milivoltmetr podle obr. 41

$Tr_1$	transformátor, plechy EI 32 x 32
$L_1$	(220 V) 1 100 závitů drátu o $\varnothing$ 0,45 mm,
$L_2$	(35 V) 190 závitů drátu o $\varnothing$ 0,55 mm,
$L_3$	(6,3 V) 35 závitů drátu o $\varnothing$ 0,4 mm

##### Polovodičové prvky

$T_1$	tranzistor KU605
$D_1$ až $D_4$ , $D_6$ , $D_7$	usměrňovací diody KY701
$D_5$	Zenerova dioda 1N270
$D_8$	Křemíková dioda

##### Odpory a potenciometry

$P_1$	potenciometr TP 280, 560 $\Omega$ , lineární
$P_2$	potenciometr TP 280, 10 k $\Omega$ , lineární
$P_3$	odporový trimr TP 015, 3,9 k $\Omega$
$P_4$	odporový trimr TP 015, 1,2 k $\Omega$
$P_5$	odporový trimr TP 015, 470 $\Omega$
$P_6$	odporový trimr TP 015, 330 $\Omega$
$P_7$	odporový trimr TP 015, 100 $\Omega$
$R_1$	odpor TR 635, 10 $\Omega$
$R_2$	přesný měřicí odpor drátový, bifilární vnutý 5 $\Omega$
$R_3, R_4$	předřadné odpory k $M_2$ (podle druhu přístroje)
$R_5$	odpor TR 635, 560 $\Omega$
$R_6$	přesný odpor (1%) TR 121, 10 k $\Omega$
$R_7$	přesný odpor (1%) TR 121, 80 k $\Omega$
$R_8$	přesný odpor (1%) TR 121, 0,1 M $\Omega$
$R_9$	přesný odpor (1%) TR 121, 0,8 M $\Omega$
$R_{10}$	odpor TR 131, 1,2 k $\Omega$
$R_{11}$	odpor TR 131, 390 $\Omega$
$R_{12}$	odpor TR 131, 120 $\Omega$
$R_{13}$	odpor TR 131, 33 $\Omega$
$R_{14}$	odpor TR 108, 10 $\Omega$
$R_{15}$	odpor TR 108, 390 $\Omega$
$R_{16}$	odpor TR 108, 120 $\Omega$
$R_{17}$	odpor TR 108, 50 $\Omega$
$R_{18}$	odpor TR 108, 33 $\Omega$
$R_{19}$	odpor TR 108, 15 $\Omega$
$R_{20}$	odpor TR 151, 2,2 k $\Omega$

##### Kondenzátory

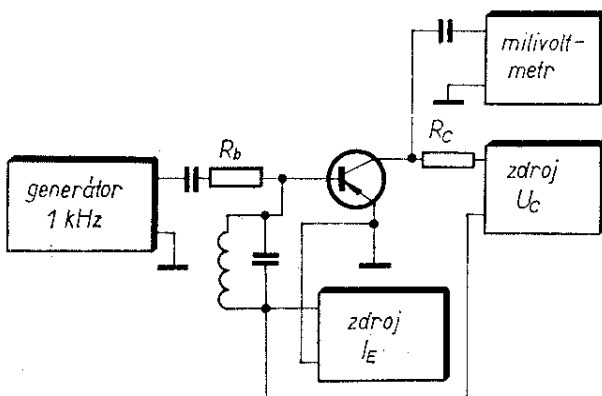
$C_1, C_2$	elektrolytický kondenzátor TC 937, 5 000 $\mu\text{F}/50 \text{ V}$
$C_3$	elektrolytický kondenzátor TC 974, 50 $\mu\text{F}$
$C_4$	elektrolytický kondenzátor TC 974, 10 $\mu\text{F}$

## Měřič proudového zesilovacího činitele nakrátko $h_{21e}$

Proudový zesilovací činitel  $h_{21e}$  je jedním z nejdůležitějších parametrů tranzistoru. Na jeho měření lze pohlížet i jako na funkční zkoušku, a také mnohé jednoduché přístroje určené ke kontrole tranzistorů měří pouze tento parametr. V takových případech je vhodné napájet bázi stejnosměrným proudem a měřit  $h_{21}$  pouze stejnosměrně (podle obr. 19). Výrobce udává ovšem většinou  $h_{21}$  při 1 kHz, což je k různým aplikacím lepší a přesnější.

V moderních zapojeních je snaha navrhovat zesilovače tak, aby celkové zesílení (či zesílení na stupeň) bylo definováno pasívními prvky, a aby bylo pokud možno nezávislé na vlastnostech aktivního prvku. Nicméně i v těchto případech je třeba mít zaručenu dolní mez, pod níž se  $h_{21e}$  tranzistoru nesmí zmenšit. Často potřebujeme znát zesílení dosti přesně a katalogové údaje jsou tak široké, že nám nestačí. V obvodech, v nichž tranzistory pracují paralelně a dále u zesilovačů pracujících v dvojčinném zapojení je třeba tranzistory párovat. Tranzistory se pak párují i podle zesílení  $h_{21e}$ . Zde je nutno upozornit na to, že  $h_{21e}$  je parametr závislý: na teplotě, kterou se snažíme udržet konstantní během měření; na pracovním bodu tranzistoru.

Pro náročné aplikace, např. při použití v koncových stupních výkonových



Obr. 59a. Zjednodušené schéma měřiče  $h_{21e}$ . Od zapojení podle ČSN 35 8743 se liší způsobem připojení zdroje

zesilovačů, je důležité, aby se  $h_{21e}$  přibližoval nebo shodoval u obou párových tranzistorů ve více pracovních bodech v co nejužších tolerancích.

Proudový zesilovací činitel se měří podle základního schématu na obr. 59a podle ČSN 35 8750. Jedná se o zapojení se společným emitorem.

Tranzistor má předem nastaven pracovní bod, určený kolektorovým napětím a emitorovým proudem. Do báze tranzistoru se přivádí z generátoru střídavé napětí, jehož proud je omezen odporem  $R_b$ . Pro  $R_b$  daleko větší než je vstupní odpor tranzistoru a při napětí generátoru  $U_g$  značně větším než je napětí přechodu báze-emitor v propustném směru, platí pro proudový zesilovací činitel nakrátko  $h_{21e}$  vztah:

$$h_{21e} = \frac{R_b}{R_c} \frac{U_{CE}}{U_g}$$

Na obr. 59b je celkové schéma měřiče. Používají se v něm tyto již popsané díly: měřicí generátor 1 kHz (obr. 40),

střídavý milivoltmetr (obr. 41),

zdroj konstantního napětí 2 až 12 V / 0,7 A (obr. 49),

zdroj konstantního proudu (obr. 50).

Měřicí generátor je použit jako zdroj střídavého bázového proudu, střídavý milivoltmetr slouží k měření střídavého proudu v kolektoru měřeného tranzistoru. Tento proud je měřen jako úbytek napětí na odporech  $R_3$  až  $R_6$ . Měřidlo milivoltmetru při konstantních  $R_b$ ,  $R_c$  a napětí  $U_g$  ukazuje přímo údaj  $h_{21e}$  v nastaveném pracovním bodě. Stupnice milivoltmetru  $M_1$  je tedy ocejchována přímo v  $h_{21e}$ . Přepínačem  $Př_2$  se přepíná velikost střídavého proudu do báze a snímací odpor milivoltmetru v kolektoru měřeného tranzistoru, jímž se upravují rozsahy celého měření. V poloze 1 a 2 je proud do báze  $0,5 \mu A$  (je dán odporem  $R_1$ ) a v poloze 3 a 4 odpor  $R_2$  určuje proud  $3 \mu A$ . V kolektoru měřeného tranzistoru jsou přepínatelné snímací odpory  $R_3$  až  $R_6$ . V jednotlivých polohách přepínače jsou rozsahy  $h_{21e}$ :

poloha	rozsah $h_{21e}$	proud báze [ $\mu\text{A}$ ]
1	60	0,5
2	300	0,5
3	60	3
4	300	3

Průběh stupnice milivoltmetru je nelineární, proto bude nelineární i průběh stupnice zesílení na měřidle  $M_1$ . Přístroj lze nejlépe oceňovat externím laboratorním generátorem, jehož napětí přivádíme na připojený dělič 1:100, určený pro cejchování napětí generátoru, je-li přepínač  $Př_1$  v poloze „Cejchování“.

#### Návod k obsluze

Zvolíme správnou polohu přepínače  $Př_4$  (n-p-n - p-n-p) a nastavíme pracovní bod. Pracovní bod je dán kolektorovým napětím  $U_C$  a emitorovým proudem  $I_E$ . Požadovaný pracovní bod nastavíme potenciometry a přepínači příslušných zdrojů. Nastavené napětí a proud kontrolujeme měřicím přístrojem  $M_1$ .

Přepínačem  $Př_6$  měníme funkci měřicího přístroje. V jedné poloze tohoto přepínače je měřicí přístroj zapojen jako voltmetr s rozsahem 10 V a ve druhé poloze (označené  $I_E$ ) jako miliampérmetr, který je zapojen v sérii se zdrojem emitorového proudu. Jeho rozsah je nutno zvolit přepínačem  $Př_5$ .

Proud  $I_E$  nastavíme po zasunutí měřeného tranzistoru do držáku (objímky). Přepínačem  $Př_2$  zvolíme velikost střídavého proudu báze a rozsah  $h_{21e}$ .

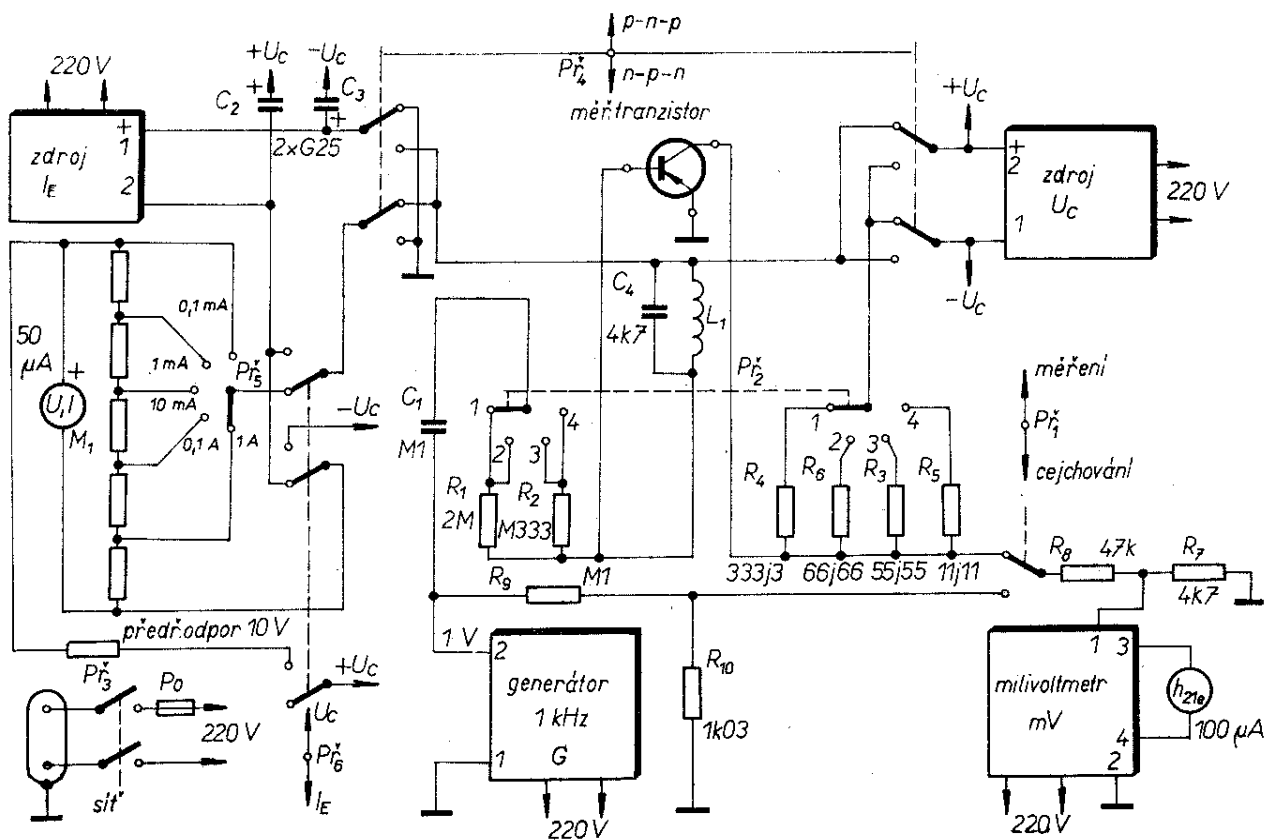
#### Použité součástky

##### Použité celé díly

- $I_E$  zdroj konstantního proudu (obr. 50)
- $U_C$  zdroj konstantního napětí (obr. 49)
- $G$  generátor podle obr. 40
- $mV$  milivoltmetr podle obr. 41
- $M_1$  měřicí přístroj, základní rozsah 50  $\mu\text{A}$ , s předřadným odporem pro rozsah 10 V a kruhovým bočником s odbočkami 0,1 mA; 1 mA; 10 mA; 100 mA; 1 A

##### Odpory

- $R_1$  odpor TR 123, 2  $\text{M}\Omega$  (1 %)
- $R_2$  odpor TR 123, 0,333  $\text{M}\Omega$  (složit na 1 %)
- $R_3$  odpor vinitý (1 % - konstantan) 55,55  $\Omega$



Obr. 59b. Úplné schéma zapojení měřiče

$R_4$	odpor vinutý (1 % – konstantan) 333,3 $\Omega$
$R_5$	odpor vinutý (1 % – konstantan) 11,11 $\Omega$
$R_6$	odpor vinutý (1 % – konstantan) 66,66 $\Omega$
$R_7$	odpor TR 123, 4,7 k $\Omega$ (1 %)
$R_8$	odpor TR 123, 47 k $\Omega$ (1 %)
$R_9$	odpor TR 123, 100 k $\Omega$ (1 %)
$R_{10}$	odpor TR 123, 1 030 $\Omega$ (složité na 1 %)

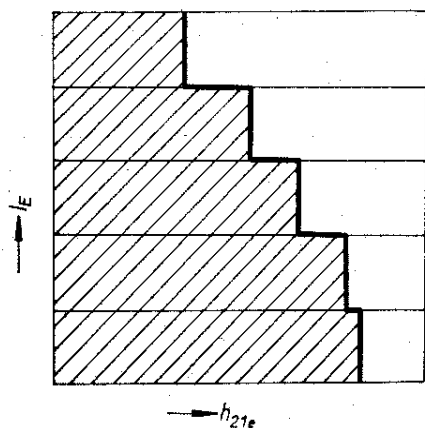
#### Kondenzátory

$C_1$	kondenzátor TC 181, 0,1 $\mu$ F
$C_2, C_3$	kondenzátor elektrolytický TC 531, 250 $\mu$ F
$C_4$	kondenzátor TC 283, 4,7 nF

#### Tlumivka

$L_1$	tlumivka (z transformátoru 2 PN 66606 – všechna vinutí v sérii)
-------	---

Při některých měřeních kromě technických potíží vznikají též problémy s organizačním zpracováním výsledků. Např. při párování je potřeba vybrat výkonové tranzistory tak, aby měly podobné nebo jen málo se lišící  $h_{21e}$  ve více pracovních bodech. Tranzistory se párují většinou při konstantním napětí  $U_C$ , ale různém proudu  $I_E$ . Máme-li vybírat páry tranzistorů z většího množství kusů, a to je zpravidla nutné, je se zpracováním výsledků měření velká práce. K jejímu usnadnění slouží malý „zlepšovák“. Připravíme si kartičky z tuhého papíru, podobné kartotéčním lístkům, o velikosti asi 100 × 100 mm. Na osu  $x$ , kterou tvoří dolní kraj karty, vynášíme zesílení  $h_{21e}$ . Pro jednotlivé typy tranzistorů katalog mnohdy uvádí i maximální velikost  $h_{21e}$ . Na osu  $y$ , tj. levý okraj karty, vynášíme proud  $I_E$ , nejlépe v logaritmickém měřítku. Na ose vyznačíme pracovní body, v nichž hodláme tranzistory měřit. Bývá to zpra-



Obr. 60. Karta ke zpracování výsledků měření  $h_{21e}$  k párování tranzistorů

vidla při pěti různých proudech. Těmito body protne čáry, rovnoběžné s osou  $x$ . Kartičky očíslovujeme shodně s čísly měřených tranzistorů. Výsledky měření  $h_{21e}$  v jednotlivých pracovních bodech poznamenejeme do kartičky. Kartičku vystříháme tak, že zůstane pouze vyšrafovaná část (obr. 60). Velikost  $h_{21e}$  se se zvětšujícím se proudem zpravidla zmenšuje, takže vystřižený okraj sleduje jakousi křivku. Podle vystřižených kartiček potom párujeme tranzistory tak, že k sobě rovnáme vždy co nejpodobnější kartičky.

### Měřič číslicových integrovaných obvodů

Jednoduchým a velice užitečným přípravkem, který je poměrně laciný a snadno realizovatelný amatérskými prostředky, je přístroj, jehož schéma je na obr. 61.

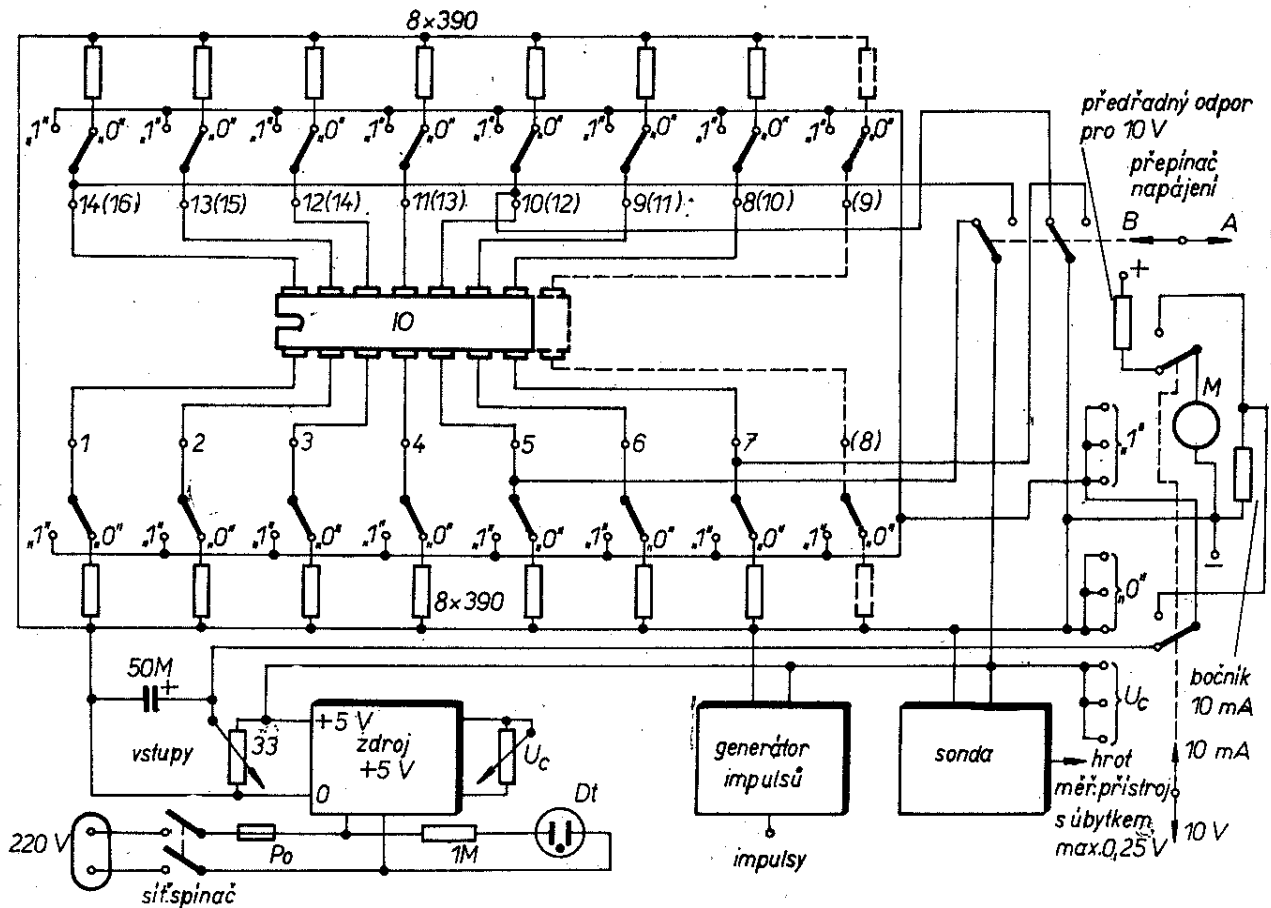
Tento měřič je vhodný ke kontrole číslicových IO, v laboratoři však najde daleko širší uplatnění. Poslouží zároveň jako napájecí zdroj +5 V při práci s číslicovými obvody. Protože lze úroveň log. 1 nastavit v rozmezí 0 až 5 V, použijeme jej i při kontrole celých obvodů. Generátoru a sondy je možno samozřejmě též využít k funkční zkoušce celých zapojení, skládajících se z klopných obvodů.

Měřičem nelze zkusit IO určené k rozsvěcení číslicových výbojek. Při měření IO s otevřeným kolektorem výstupního tranzistoru je nutno použít externí zatěžovací odpor.

#### Popis přístroje

Na panelu přístroje je objímka pro IO typu „dual in line“ se čtrnácti vývody. Pro IO se šestnácti vývody je zapojení obdobné (kresleno čárkovaně a čísla vývodů uvedena v závorkách).

Každý kontakt objímky je připojen k vlastnímu přepínači a zdířce. Dále přípravek obsahuje zdroj +5 V s transformátorem a usměrňovačem. Je použit již popsáný zdroj (obr. 42), je však možno použít i jednodušší zdroj, v krajním případě i baterie. Je nutno zajistit, aby napájecí napětí nebylo větší než 6,5 V a je účelné, aby ho bylo možno



Obr. 61. Zapojení měřiče IO

regulovat v rozsahu 4 až 6 V. Celková spotřeba je asi 400 mA. Tento zdroj slouží nejen k napájení generátoru a sondy, ale i k napájení měřeného IO.

Protože však existují v současné produkci n. p. TESLA Rožnov dva způsoby napájení číslicových IO, a to:

- +5 V na kontaktu č. 14 a 0 na kontaktu č. 7, např. obvody MH7400, MH7472 apod.;
- +5 V na kontaktu č. 5 a 0 na kontaktu č. 10 (nebo 12 u IO s šestnácti vývody), např. obvody MH7490, MH7493, je přístroj doplněn přepínačem, jímž je možno zvolit jeden z těchto způsobů napájení. Přepínače výstupů, na které je napájení přivedeno, musí být v poloze „0“.

Dále je přístroj vybaven měřicím přístrojem s rozsahem 10 V, jehož funkci je možno dalším přepínačem změnit na měření proudu (miliampérmetr s rozsahem 10 mA). Tento měřicí přístroj, nej-

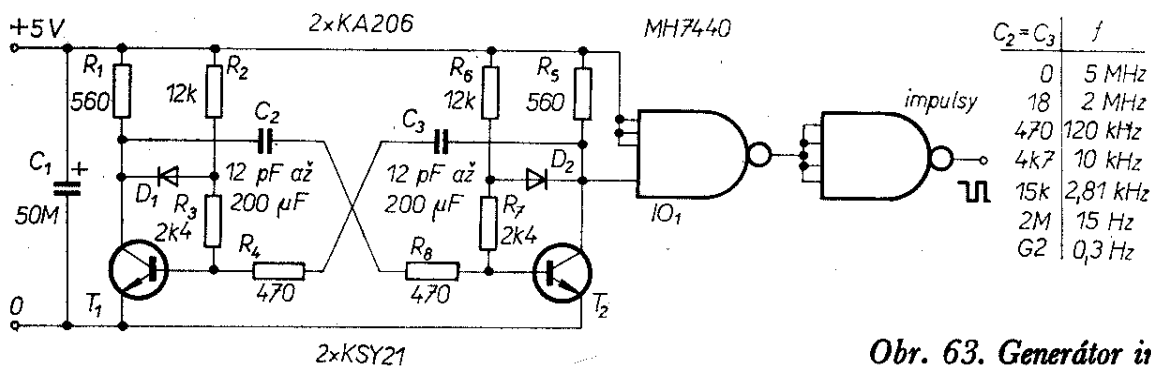
lépe s třídou přesnosti 1, je využit k měření a kontrole vstupních a výstupních úrovní a jako miliampérmetr k měření vstupních proudů jednotlivých hradel.

Výstupní úroveň log. 1 pro hradla lze nastavit v rozsahu 0 až 5 V potencio-metrem „Vstupy“. Logická úroveň jednotlivých vstupů se zvolí přepnutím přepínačů, spínajících příslušné vývody.

Ke sledování činnosti klopných obvodů a čítačů je přístroj doplněn generátorem impulsů, jehož výstup je připojen ke zdiřce v panelu. Aby bylo možno kontrolovat činnost těchto obvodů je přístroj doplněn kontrolní sondou.

Pro každý typ IO je vhodné nakreslit kartu (která se upevní na panel), na níž je zakresleno logické schéma obvodu a uvedeny pokyny pro měření (obr. 62).

Po zasunutí měřeného IO do objímky nastavujeme postupně jednotlivé vstupní stavy podle pravdivostní tabulky a kontrolujeme odezvu na výstupech. Měříme při napájecím i vstupním napětí 5 V



Obr. 63. Generátor impulsů

a měření opakujeme při menším napájecím napětí a při krajních mezích úrovně log. 0 a log. 1 v rozsahu technických podmínek.

### Generátor impulsů

Schéma tohoto generátoru je na obr. 63. Je to multivibrátor, jehož kmitočet závisí na volbě kondenzátorů  $C_2$  a  $C_3$ . Strída multivibrátoru je 1:1, kapacita obou kondenzátorů je tedy shodná. Nejlépe je doplnit přístroj přepínačem těchto kondenzátorů a jeho polohy označit kmitočtem či délkou impulsů. Tento obvod potom najde širší uplatnění při kontrole celých zapojení.

Výstup klopného obvodu je přiveden na hradlo MH7440; a k výstupu je možno připojit až třicet vstupů hradel.

### Seznam součástek

#### Polovodičové prvky

- $T_1, T_2$  tranzistor KSY21
- $D_1, D_2$  diody KA206
- $IO_1$  číslicový obvod MH7440

#### Odporů

- $R_1, R_5$  TR 151, 560  $\Omega$
- $R_2, R_6$  TR 151, 12 k $\Omega$
- $R_3, R_7$  TR 151, 2,4 k $\Omega$
- $R_4, R_8$  TR 151, 470  $\Omega$

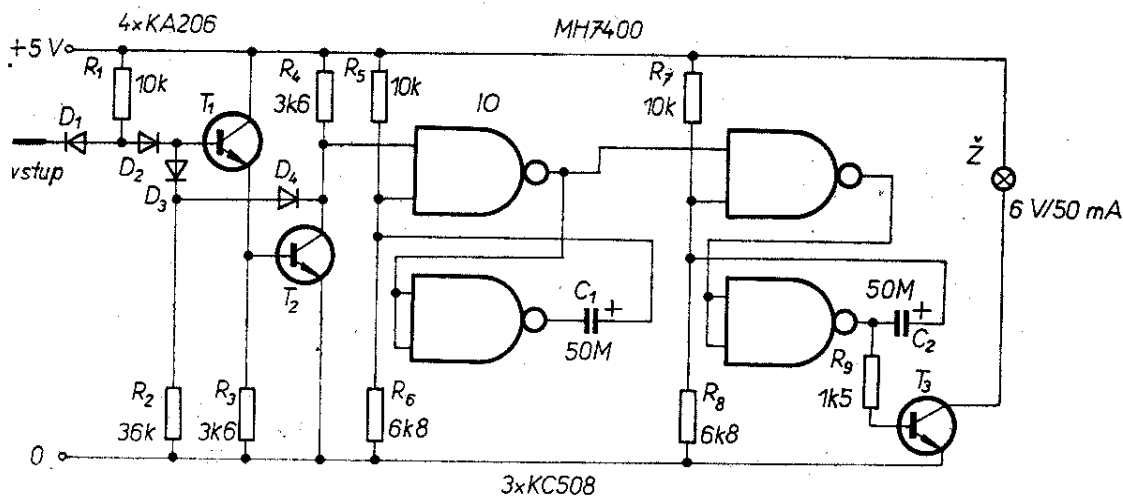
#### Kondenzátory

- $C_1$  TE 002, 50  $\mu F$
- $C_2, C_3$  viz tabulka v obr. 63

### Kontrolní sonda

Tato sonda byla již popsána v RK 6/1971. Její schéma je na obr. 64 a rozmístění součástek na desce s plošnými spoji je patrné z obr. 65. Vnější vzhled je zřejmý z obr. 62. Oba obrázky jsou na str. 4 obálky.

Mění-li se na vstupní svorce sondy úroveň signálu v rozmezí log. 1 a log. 0, zavírají se tranzistory  $T_1$  a  $T_2$ . Stane se tak při úrovni, dané součtem předních napětí diod  $D_2, D_3, D_4$  a napětí otevřeného tranzistoru  $T_2$ . Toto napětí nesmí být větší než je minimální úroveň log. 1, která je 2,4 V. Na kolektoru  $T_2$  je pak úroveň log 1, spínající dvojici klopných obvodů, sestavenou z hradel integro-



Obr. 64. Zkušební sonda

vaného obvodu MH7400. Při střídání vstupních úrovní se tento děj neustále opakuje a žárovka zapojená k výstupu druhého klopného obvodu přes tranzistor  $T_3$  signalizuje přítomnost signálu na vstupu. Nebudou-li vstupní signály delší než 0,1 s, trvají záblesky žárovky asi 0,1 s. Při delších vstupních impulsích odpovídá doba rozsvícení žárovek délce těchto impulsů. Kontrolní sonda nám pomůže rozeznat přítomnost signálu v měřeném bodě až do kmitočtu řádu MHz.

#### Seznam součástek

##### Polovodičové prvky

$T_1, T_2, T_3$  tranzistory KC508  
 $D_{11}, D_{21}, D_{31}, D_4$  diody KA206  
 IO číslicový obvod MH7400

##### Odpory

$R_{11}, R_{51}, R_7$  TR 151, 10 k $\Omega$   
 $R_2$  TR 151, 36 k $\Omega$   
 $R_{31}, R_4$  TR 151, 3,6 k $\Omega$   
 $R_{61}, R_8$  TR 151, 6,8 k $\Omega$   
 $R_9$  TR 151, 1,5 k $\Omega$

##### Kondenzátory

$C_{11}, C_2$  TE002, 50  $\mu$ F  
 Žárovka 6 V/50 mA

#### Postup měření

Nejprve připevníme na měřič kartu, odpovídající měřenému obvodu a přepínače všech přívodů přeložíme do polohy „0“ (obr. 61).

#### Příklad měření IO MH7400

Přepínač napájení přeložíme do polohy *A* a vložíme IO do objímky. Přepínač měřicího přístroje přepneme do polohy 10 V a vnější spojkou zkontrolujeme úroveň napájení v některé zdiřce označené  $U_C$ . Potenciometrem „ $U_C$ “ nastavíme 5 V a potenciometr „Vstup“ nastavíme na maximum. Napětí 5 V musí být také ve zdiřkách označených „1“.

Nyní přistoupíme k funkční kontrole hradel. Vycházíme z pravdivostní tabulky pro měřený obvod. Začneme měřit hradlo, jehož vstupy jsou na kontaktech 1 a 2. Výstup je na zdiřce 3. Voltmetr připojíme vnějším vodičem ke zdiřce výstupu (3) a změříme výstupní úroveň log. 1. Tento údaj musí být větší než 2,4 V. Nyní přeložíme přepínač prvního vývodu do polohy „1“. Výstupní úroveň musí přesahovat 2,4 V. Vrátime

přepínač prvního přívodu do výchozí polohy a tutéž zkoušku vykonáme s přepínačem 2. Poté přeložíme i první přepínač do polohy „1“ a výstupní úroveň se musí zmenšit na úroveň log. 0. Znamená to, že voltmetr musí ukazovat napětí menší než 0,4 V.

Poté následuje obdobná funkční kontrola zbývajících hradel obvodu. Vyhovuje-li obvod této zkoušce, měříme při menším napájecím napětí ( $U_C$  asi 4,75 Voltu) a menší úrovni log. 1 (tj. 2 V). Napětí nastavíme na voltmetru, jehož kladný přívod připojíme postupně k zdiřkám  $U_C$  a „1“.

Chceme-li se přesvědčit o velikosti vstupních proudů jednotlivých hradel, přeložíme opět všechny přepínače vývodů do polohy „0“ a přepínač měřicího přístroje přepneme do polohy 10 miliampéru. V tomto případě je odpojen běžec potenciometru napájení a přístroj je zapojen jako miliampérmetr mezi úrovní log. 0 a vstupy hradel. Přesněji řečeno těch hradel, jejichž přepínač je přeložen do polohy „1“. Připojujeme tedy postupně jednotlivé vstupy hradel do této polohy a zjišťujeme, zda vstupní proud některého hradla není větší než 1,6 mA. Připojením více hradel současně zjistíme snadno potřebný proud všech vstupů.

Při všech měřeních je nutno dbát toho, aby v žádném případě nebyly přívody napájení přepínány do polohy „1“. Je vhodné tyto přívody označit na kartě výraznou barvou. Totéž platí pro výstupy hradel, které je vhodné barevně odlišit.

#### Příklad měření IO MH7490

Tento obvod slouží jako desítkový čítač v kódu BCD.

Přepínač napájení tentokrát přepneme do polohy *B*. Jednotlivé přepínače přívodů jsou v poloze „0“. Nastavíme opět úroveň  $U_C$  na 5 V a stejně tak i úroveň log. 1. Přepínač voltmetru je v poloze 10 V.

Vnějším vodičem propojíme vstup prvního klopného obvodu (zdiřka 14) se zdiřkou výstupu generátoru impulsů, označenou „impulsy“. Pracuje-li vstupní obvod správně, zjistíme na výstupu to-

hoto obvodu (12) sondou přítomnost impulsů. Poté propojíme zdičky 12 a 14 a sondou zkontrolujeme, zda signál postupně prochází celým čítačem. To znamená, že na zdičkách 12, 9, 8 a 11 musí být signál postupně vždy o polovičním kmitočtu. Poté se o správné činnosti obvodu přesvědčíme ještě při menším napětí  $U_c$ .

## Snímače charakteristik

### Osciloskopické snímání charakteristik polovodičových přechodů

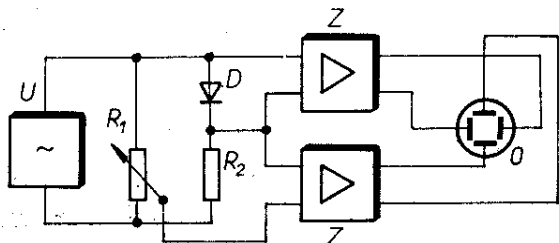
Závěrné charakteristiky polovodičů je výhodné zobrazit přímo na obrazovce osciloskopu. Získáme tak ucelený obraz nejen o tvaru charakteristiky, ale též o její stálosti, či labilnosti v závislosti na čase.

Přímé zobrazení charakteristiky je výhodné i proto, že odhalí přítomnost náhlých zlomů charakteristiky, které při statickém snímání „bod po bodu“ mohou často uniknout naší pozornosti. Při osciloskopickém snímání je možno též využít značné doby dosvitu některých druhů obrazovek a měřit charakteristiku impulsně. Měřený přechod je přitom namáhán značně menším výkonem (proti ostatním druhům měření) a nedochází tak snadno k jeho zničení.

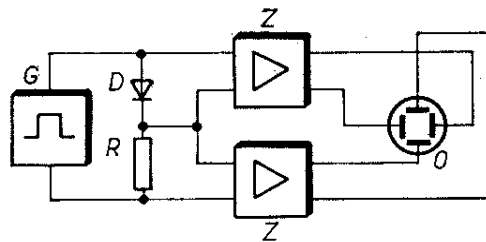
#### Princip měření

Vydeme ze základních schémat osciloskopických měření, odpovídajících ČSN 35 8735. Tato norma rozlišuje dva způsoby měření:

a) osciloskopické snímání pomocí střídavého napětí (obr. 66),  
kde  $D$  je měřená dioda,



Obr. 66. Osciloskopické snímání pomocí střídavého napětí



Obr. 67. Osciloskopické snímání pomocí impulsů

- $U$  zdroj střídavého napětí,  
 $Z$  stejnosměrné zesilovače s dostatečnou šířkou pásma a lineární fázovou charakteristikou,  
 $R_1$  potenciometr ke kompenzaci vstupního odporu osciloskopu,  
 $R_2$  bezindukční odpor,  
 $O$  osciloskop.

#### Postup měření

Horizontální vychylovací systém zobrazuje trvale střídavé napětí, přiváděné na diodu. Vertikální systém zobrazuje trvale odpovídající proudy, a to závěrné i přední. Na stínítku obrazovky se současným působením obou vychylovacích systémů zobrazí celková charakteristika. Rozsah měření charakteristik touto metodou je omezen bodem počínajících teplotních účinků závěrného a předního proudu;

b) osciloskopické snímání pomocí impulsů (obr. 67),

kde  $D$  je měřená dioda,  
 $G$  generátor impulsů, jehož impulsy mohou mít libovolný tvar s ohledem na kmitočtové závislosti měřené diody. Jejich délku a opakovací kmitočet je nutno volit tak, aby se udržel malý ztrátový výkon, stejnosměrné zesilovače s dostatečnou šířkou pásma a lineární fázovou charakteristikou. Jejich vstupní odpor musí být alespoň stokrát větší, než je největší předpokládaný činný odpor měřené diody v závěrném směru,

- R* bezindukční odpor k měření závěrných proudových impulsů,  
*O* osciloskop.

### Postup měření

Napětí přiváděné na diodu je zobrazeno horizontálním vychylovacím systémem. Vertikální systém zobrazuje odpovídající impuls závěrného proudu. Současné působení obou systémů dává vznik bodu charakteristiky na obrazovce. Tato metoda vlastně odpovídá postupnému měření charakteristiky, jak je běžné při statickém měření.

Při skutečné realizaci snímače charakteristik je nutno základní schémata doplnit o některé obvody, které umožňují rychlou a pohodlnou obsluhu přístroje. V dalším textu budou popsána dvě zapojení snímačů charakteristik podle uvedených metod měření.

### Osciloskopický snímač závěrných charakteristik

Tento snímač (celkové schéma je na obr. 68) využívá střídavého napětí síťového kmitočtu.

Princip měření vychází ze schématu na obr. 66. Na rozdíl od tohoto zapojení však měříme pouze závěrnou charakteristiku. Je výhodné oddělit od sebe měření přední a závěrné charakteristiky, ačkoli se v zásadě jedná o podobné měření. Nároky na jednotlivá měření se totiž značně liší. Zatímco sledovaná část závěrné charakteristiky většiny běžně používaných polovodičových prvků je v oblastech  $\mu\text{A}$  až  $\text{mA}$  a napětí přitom dosahuje několika tisíc voltů, v předním směru jsou obvykle sledovány oblasti proudu do desítek ampér při napětí několika voltů.

K měření závěrné charakteristiky používáme potom pouze jednocestně usměrněné střídavé napětí. Základní schéma takového přístroje je na obr. 69.

Na měřenou diodu  $D$  přivádíme jednocestně usměrněné napětí, jehož velikost nastavíme regulačním transformátorem  $Tr_1$ . Při měření postupně napětí zvětšujeme, nesmíme ho však zvětšit nad mez, při níž nastává lavinovitý průraz zkoušené diody. Odpor  $R_1$  chrání

usměrňovací diodu  $D_1$  a vinutí transformátoru  $Tr_2$  při opačném připojení měřené diody, nebo při připojení vadné diody. Na snímacím odporu  $R_2$  vzniká při průchodu proudu diodou úbytek napětí, který je úměrný protékajícímu proudu. Transformátor  $Tr_2$  umožňuje dosáhnout potřebného závěrného napětí, které je u křemíkových diod až 2 000 V.

### Obvody k regulaci měřicího napětí

I když použití regulačního transformátoru v kombinaci s vysokonapěťovým transformátorem je výhodné, byl v popisovaném snímači vzhledem k nesnadné dostupnosti a vysoké ceně regulačního transformátoru použit běžný transformátor s přepínatelnými odbočkami. Měřicí napětí se jemně nastavuje potenciometrem, zapojeným v sérii s primárním vinutím tohoto transformátoru (obr. 68). Aby tato regulace fungovala i při nezatíženém transformátoru, je nutno vzdálenost odboček a velikost odporu potenciometru volit s ohledem na proud naprázdno transformátoru. Při zatížení transformátoru se samozřejmě napětí poněkud zmenší. Proto je nutno volit odbočky tak, aby se jednotlivé rozsahy jemného i hrubého nastavení překrývaly až do dosažení jmenovité zátěže. Pro popisovaný snímač byl z těchto hledisek navržen a odzkoušen transformátor s těmito údaji:

jádro EI 32 × 32 mm, 4,64 z/V;

primární vinutí:

$L_1$  (0 až 220 V) – 990 z drátu o  $\varnothing$  0,25 mm CuL,

sekundární vinutí:

$L_2$  (0 až 26 V) – 125 z,

$L_3$  (26 až 43 V) – 82 z,

$L_4$  (43 až 73 V) – 139 z,

$L_5$  (73 až 120 V) – 230 z,

$L_6$  (120 až 200 V) – 384 z,

$L_7$  (200 až 334 V) – 640 z,

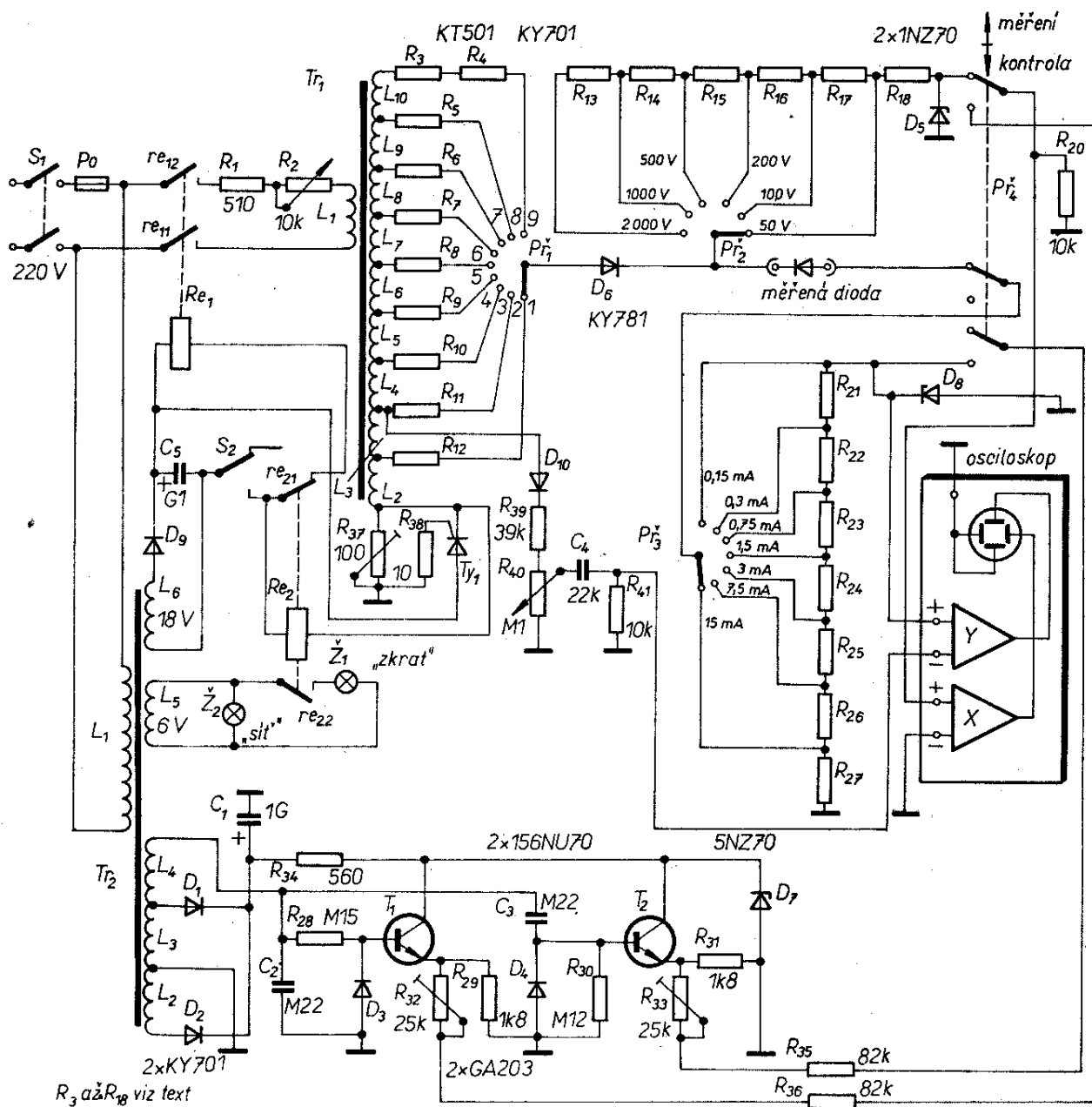
$L_8$  (334 až 560 V) – 1 070 z,

$L_9$  (560 až 930 V) – 1 780 z,

$L_{10}$  (930 až 1 550 V) – 3 000 z,

celé sekundární vinutí je navinuto drátem o  $\varnothing$  0,1 mm CuL.

Potenciometr zapojený v sérii s primárním vinutím je značně výkonově



Obr. 68. Snímač charakteristik

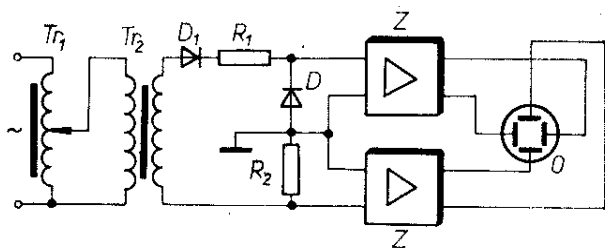
zatěžován. Proto byl použit potenciometr typu WN 690 10 s odporem dráhy 10 kΩ. Z hlediska bezpečnosti obsluhy při případném poškození potenciometru byla ocelová hřídel potenciometru vyměněna za textilitovou.

*Děliče napětových úrovní a snímací odpory*

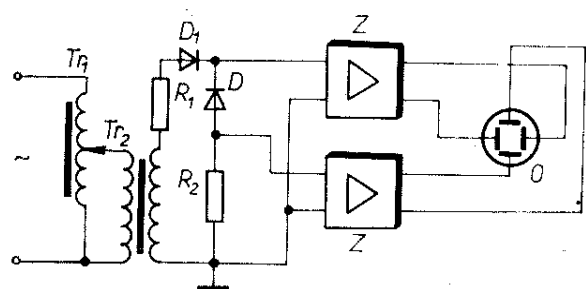
Tyto obvody slouží k přizpůsobení výstupních úrovní snímače k použitému osciloskopu. Pro jednotnost a zjednodušení výpočtů byla zvolena pro všechny rozsahy v obou osách výstupní úroveň

1 V. Tuto citlivost mají běžně dostupné, továrně vyráběné osciloskopy.

Protože z hlediska konstrukce je výhodné zemnit nejen oba vstupy zesilovačů, ale i jeden konec vysokonapětového transformátoru, neboť kapacita a svod tohoto vinutí způsobí, že snímacím odporem R<sub>2</sub> (obr. 69) teče též rušivý proud, zkreslující výsledek měření, bylo použito zapojení podle obr. 70. Při tomto způsobu zapojení dochází k chybě ve snímané napětové úrovni o velikost úbytku napětí na snímacím odporu R<sub>2</sub>. Jeho velikost však nepř-



Obr. 69. Měření závěrné charakteristiky jednocestně usměrněným napětím



Obr. 70. Zapojení se společným zemněným transformátorem a zesilovači

sáhne (jak bylo stanoveno) 1 V a protože minimální rozsah špičkového napětí v ose  $x$  je 50 V, nepřesahuje chyba 2 % základního rozsahu.

Děliče napěťových úrovní a bočníky jsou přepínatelné a jsou početně řešeny stejným způsobem jako předřadné odpory a bočníky pro měřicí přístroje. Vnitřní odpor a citlivost odpovídá použitému druhu osciloskopu. Vzhledem k tomu, že elektronkové osciloskopy mají vstupní odpor značně veliký, je výhodné z hlediska univerzality zatížit výstupy snímače odpory 10 k $\Omega$  a jednotlivé rozsahy uvažovat pro tyto odpory.

Zde je nutno zdůraznit, že se jedná o střídavé měření a proto je nutno dosáhnout při konstrukci minimálních vzájemných kapacit a používat bezindukční odpory.

#### Cejchování osciloskopu

Abychom se mohli kdykoli přesvědčit jednoduchým způsobem, zda zobrazená charakteristika odpovídá měřítku rastru, je snímač vybaven tzv. „cejchovacími obvody“.

Ze Zenerovy diody  $D_7$  je přiváděno stabilizované napětí na kolektory tranzistorů  $T_1$  a  $T_2$ . Toto napětí je asi 10 V. Oba tranzistory jsou spínány padesát-

krát za vteřinu (kmitočet sítě). Přitom tranzistor  $T_1$  je spínán přes odpor  $R_{28}$  z odbočky transformátoru a tranzistor  $T_2$  z téže odbočky přes kondenzátor  $C_3$ . Při přepínání  $T_2$  dochází proto k fázovému zpoždění, které má za následek, že emitorový proud tohoto tranzistoru je spínán a rozepínán později. Časový průběh obou proudů je znázorněn na obr. 71. Nastavíme-li potenciometry  $R_{32}$  a  $R_{33}$  tak, aby při přepínání  $Př_4$  v poloze „Kontrola“ byla úroveň napětí na obou vstupech osciloskopu 1 V, vykreslí paprsek na stínítku obrazovky čtverec.

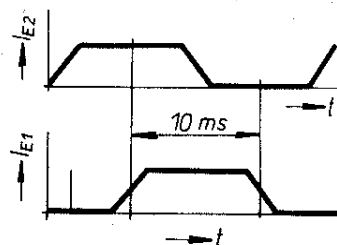
#### Ochranné obvody

Snímač je dále doplněn obvody, které slouží k ochraně obsluhy.

Protože napětí na měřeném prvku dosahuje až 2 000 V, je měřený objekt upínán do držáku, který je při měření uzavřen. Teprve po uzavření držáku sepne pomocí mikropsínače relé a připojí primární vinutí vysokonapěťového transformátoru k síti. Je vhodné, aby se při otevření držáku odpojily příklady zároveň mechanicky.

Aby se na výstupech snímače neobjevilo nebezpečné napětí, jsou oba výstupy chráněny Zenerovými diodami ( $D_5$  a  $D_8$ ).

Dále je snímač vybaven ochrannými odpory ( $R_3$  až  $R_{12}$ ), chránícími transformátor. Překročí-li proud tekoucí měřenou diodou určitou mez (v našem případě velikost max. rozsahu, tj. 15 mA), přeruší se napájení transformátoru kontakty dalšího ochranného relé. Toto relé se spíná přes tyristor  $Ty_1$  a zůstane sepnuto tak dlouho, dokud není otevřen ochranný držák měřeného polovodiče.



Obr. 71. Průběh emitorových proudů „cejchovacího“ obvodu

Sepnutí je signalizováno žárovkou s označením „Zkrat“. Tento obvod často chrání přechod před zničením teplotním přetížením, pokud ovšem nedošlo k lavinovitému průrazu.

### Kompenzace kapacity přechodu

Jak známo, polovodičový přechod se chová jako kondenzátor, jehož kapacita závisí na napětí, kterým je přechod namáhán. Této vlastnosti je využito např. u varikapů – napětově závislých kondenzátorů, prvků, které našly v elektronice široké použití. Kapacita přechodu závisí na způsobu výroby a platí, že u diod vyráběných čistě difúzním

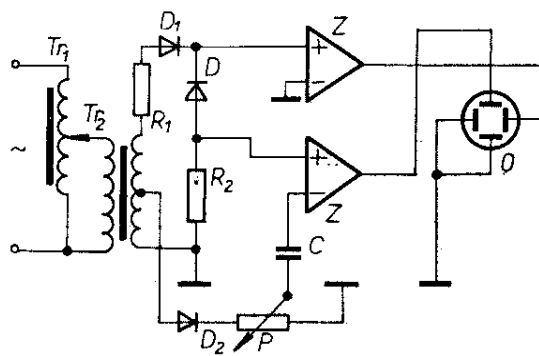
způsobem  $C \doteq \frac{1}{\sqrt{U}}$ , kdežto u slitinových diod  $C \doteq \frac{1}{U}$ , kde  $U$  je napětí

v závěrném směru.

Přivedeme-li střídavé napětí na polovodičový přechod, protéká jím proud složený ze dvou složek, a to reálné – úměrné okamžité velikosti odporu, a kapacitní – fázově posunutá  $i_c = C(u) \frac{du}{dt}$ .

Znamená to, že paprsek, kreslicí charakteristiku na obrazovce neprobíhá v obou směrech stejnou drahou a dochází tak k jeho zdvojení. Toto zdvojení charakteristiky je nepříjemné, neboť skutečná charakteristika leží kdesi uvnitř plochy vymezené těmito charakteristikami. Naštěstí kapacitní složka většiny měřených přechodů není tak značná, že by znemožňovala měření. Vystačíme s jednoduchou kompenzací, která sice působí v jednom bodě charakteristiky, avšak tento bod můžeme potenciometrem posunovat po celé sledované oblasti. Princip kompenzace je patrný z obr. 72.

Na inverzní vstup operačního zesilovače pro vertikální vychýlení přivádíme z běžce potenciometru  $P$  část napětí téhož průběhu, jako napětí přiváděné na měřenou diodu. Toto napětí však kondenzátorem  $C$  fázově posuneme. Na výstupu operačního zesilovače získáme napětí úměrné rozdílu vstupních napětí.



Obr. 72. Kompenzace kapacity diody

V bodě, v němž se kapacitní složky rovnají, je charakteristika jednoznačná, neboť se zde obě části zdvojené charakteristiky protínají. Nesmí se samozřejmě uplatnit případný svod kondenzátoru, neboť pak by se kompenzovala také měřená charakteristika a došlo by k jejímu zkreslení. Ve skutečném schématu na obr. 68 bylo využito záporného vstupu vertikálního zesilovače. Kompenzační napětí je získáno z odbočky vysokonapětového transformátoru  $Tr_1$ . Jeho velikost se nastavuje potenciometrem  $R_{40}$ .

### Použité součástky

#### Odporů

$R_1$	TR 115/B, 510 $\Omega$
$R_2$	potenciometr WN 690 10, 10 k $\Omega$
$R_3$	TR 508, 12 k $\Omega$
$R_4$	TR 508, 10 k $\Omega$
$R_5$	TR 508, 12 k $\Omega$
$R_6$	TR 508, 8,2 k $\Omega$
$R_7$	TR 507, 4,7 k $\Omega$
$R_8$	TR 507, 2,7 k $\Omega$
$R_9$	TR 505, 1,8 k $\Omega$
$R_{10}$	TR 505, 1 k $\Omega$
$R_{11}$	TR 505, 560 $\Omega$
$R_{12}$	TR 505, 310 $\Omega$
$R_{13}$	TR 107 (složen) 10 M $\Omega$
$R_{14}$	5 M $\Omega$
$R_{15}$	3 M $\Omega$
$R_{16}$	1 M $\Omega$
$R_{17}$	500 k $\Omega$
$R_{18}$	490 k $\Omega$

Odporů  $R_{13}$  až  $R_{18}$  jsou složeny vždy z několika odporů (paralelní nebo sériová kombinace) typu TR 107. Údaje platí pro rozsahy uvedené ve schématu.

$R_{20}$	TR 123/D, 10 k $\Omega$
$R_{21}$	TR 123/D, 3,3 k $\Omega$
$R_{22}$	TR 123/D, 1,98 k $\Omega$
$R_{23}$	TR 123/D, 660 $\Omega$
$R_{24}$	TR 123/D, 330 $\Omega$
$R_{25}$	TR 123/D, 198 $\Omega$
$R_{26}$	TR 123/D, 66 $\Omega$
$R_{27}$	TR 123/D, 66 $\Omega$

$R_{28}$	TR 114, 0,15 M $\Omega$
$R_{29}$	TR 114, 1,8 k $\Omega$
$R_{30}$	TR 114, 0,12 M $\Omega$
$R_{31}$	TR 114, 1,8 k $\Omega$
$R_{32}$	potenciometr TP 280/N, 25 k $\Omega$
$R_{33}$	potenciometr TP 280/N, 25 k $\Omega$
$R_{34}$	TR 502, 560 $\Omega$
$R_{35}$	TR 114, 82 k $\Omega$
$R_{36}$	TR 114, 82 k $\Omega$
$R_{37}$	TR 626, 100 $\Omega$
$R_{38}$	TR 114, 10 $\Omega$
$R_{39}$	TR 114, 39 k $\Omega$
$R_{40}$	potenciometr TP 280/N, 100 k $\Omega$
$R_{41}$	TR 114, 10 k $\Omega$

#### Kondenzátory

$C_1$	TC 936, 1 000 $\mu$ F/25 V
$C_2$	TC 182, 0,22 $\mu$ F
$C_3$	TC 182, 0,22 $\mu$ F
$C_4$	TC 180, 22 nF
$C_5$	100 $\mu$ F/25 V

#### Diody

$D_1$	KY701
$D_2$	KY701
$D_3$	GA203
$D_4$	GA203
$D_5$	1NZ70
$D_6$	KY781
$D_7$	5NZ70
$D_8$	1NZ70
$D_9$	KY701
$D_{10}$	KY701
$Ty_1$	KT501

#### Tranzistory

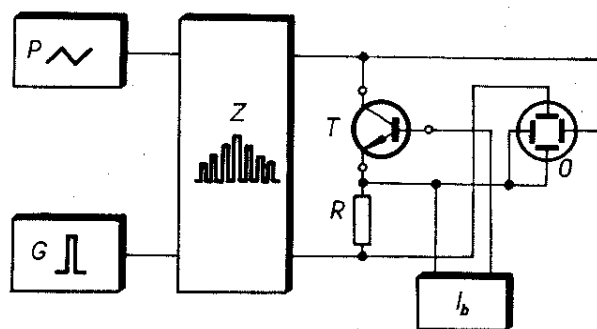
$T_1, T_2$	156NU70
------------	---------

#### Ostatní součástky

$Re_1$	relé 24 V
$Re_2$	relé 24 V
$\check{Z}_1, \check{Z}_2$	žárovka 6,3 V/50 mA s objímkou
$S_1$	síťový spínač
$S_2$	mžikový spínač (spíná po uzavření ochranného krytu držáku diod).
$Tr_1$	vysokonapěťový transformátor, viz text
$Tr_2$	EI 32 x 32 mm, 4,64 z/V
$L_1$	(220 V) - 990 z drátu o $\varnothing$ 0,25 mm,
$L_2$	(20 V) - 95 z drátu o $\varnothing$ 0,25 mm,
$L_3$	(20 V) - 95 z drátu o $\varnothing$ 0,25 mm,
$L_4$	(25 V) - 118 z drátu o $\varnothing$ 0,25 mm,
$L_5$	(6 V) - 29 z drátu o $\varnothing$ 0,3 mm,
$L_6$	(18 V) - 85 z drátu o $\varnothing$ 0,5 mm

### Impulsní snímač charakteristik

Snímač popsaný v předešlé kapitole je poměrně jednoduchý a v převážné většině měření svými parametry zcela vyhovuje. Chceme-li však změřit charakteristiku v oblastech větších výkonů (za oblastí přípustných maximálních hodnot parametrů měřeného polovodiče), nevystačíme ani s tímto zařízením. Při-



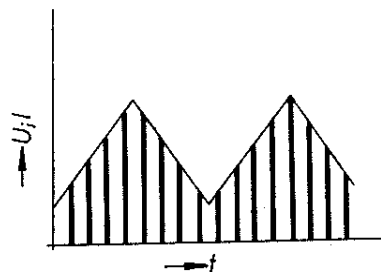
Obr. 73. Blokové schéma impulsního snímače charakteristik

tom bývá tato oblast zajímavá nejen pro výrobce polovodičových součástí, ale i pro návrháře obvodů, v nichž polovodič pracuje v impulsním režimu.

V takových případech je nutno použít metodu podle obr. 67, při níž se k měření používají krátké, časově vzdálené impulsy. K měření je možno použít buď jednoduchý přípravek (standardní zdroj, jehož výstup klíčujeme krátkými impulsy), nebo při častějším měření univerzální zařízení, jehož funkci si vysvětlíme podle obr. 73.

Generátorem krátkých impulsů  $G$  se klíčuje zdroj  $Z$  napájející měřený polovodič  $T$ . Impulsy z generátoru mají konstantní šířku. V popisovaném snímači byla zvolena šířka 300  $\mu$ s. Opakovací kmitočet těchto impulsů lze nastavit v určitém rozsahu (zde 2 až 30 Hz). Dále je v zapojení použit generátor signálu pilovitěho průběhu  $P$ , opět s nastavitelným kmitočtem (0,1 až 10 Hz). Výstup z tohoto generátoru slouží k řízení klíčovaného zdroje  $Z$ .

Přechod polovodiče se tedy zatěžuje krátkými napěťovými (nebo proudovými)

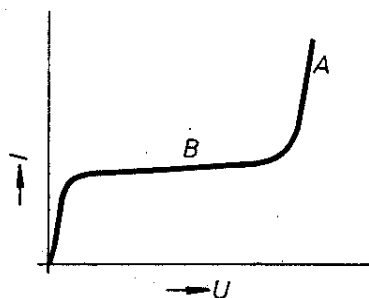


Obr. 74. Výsledný průběh proudu, jímž se měří polovodič

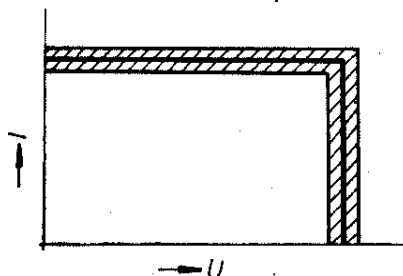
vými) impulsy, jejichž velikost se pravidelně mění v závislosti na průběhu řídicího napětí ze zdroje  $P$ . Výsledný tvar signálu je na obr. 74.

Osciloskop a cejchovací obvody se připojují podobně jako u předchozího snímače charakteristik. Je však nutno použít osciloskop, jehož obrazovka má značný dosvit, nebo zhotovit fotografický záznam charakteristiky. Při použití běžného osciloskopu by byla charakteristika špatně čitelná. Aby nepůsobil rušivě zpětný běh paprsku při zobrazování náběžných hran impulsů, je výhodné klíčovat z generátoru impulsů i jas osciloskopu. Použitý osciloskop musí mít stabilní zdroj vysokého napětí, aby se při plném jasu nezvětšovala jeho citlivost (vzhledem k jas, při němž je citlivost osciloskopu cejchována).

Výstupní odpor zdroje musí být v souladu s druhem měření. Pro některé oblasti charakteristiky je výhodné použít zdroj s velkým výstupním odporem (obr. 75, oblast  $A$ ) k dosažení rovnoměrného rozložení bodů charakteris-



Obr. 75. Charakteristika tranzistoru



Obr. 76. Charakteristika zdroje (proud i napětí se mění v mezích, daných vyšrafovanou oblastí)

tiky. Jinde je výhodnější (z téhož důvodu), aby zdroj měl výstupní odpor co nejmenší (oblast  $B$ ).

V popisovaném snímači byl použit zdroj, jehož charakteristika je na obr. 76. Jedná se o proudový zdroj s napěťovým omezením. Proudovou i napěťovou úroveň lze nastavit a lze ji v celé pracovní oblasti libovolně měnit. Napětím pilovitého průběhu z generátoru  $P$  (obr. 73) lze celou charakteristiku v obou osách rozmítat kolem střední hodnoty v pásmech nastavitelné šířky. To znamená, že si můžeme z celé charakteristiky vybrat pouze oblast, která nás zajímá a nezařítvat zbytečně přechod v ostatních částech. Pokud nejsou obvody snímače náchylné k oscilacím, je možno tímto snímačem zobrazit i oblast záporného odporu a místa, která jsou při jiném způsobu měření ohrožena destrukcí přechodu.

Přístroj se tedy skládá ze zdroje impulsů, zdroje napětí pilovitého průběhu, výkonového zdroje a zdroje proudu báze.

Drátové propojení jednotlivých částí je na obr. 77.

#### Dosažené parametry

Max. napětí: 80 V (impulsy).

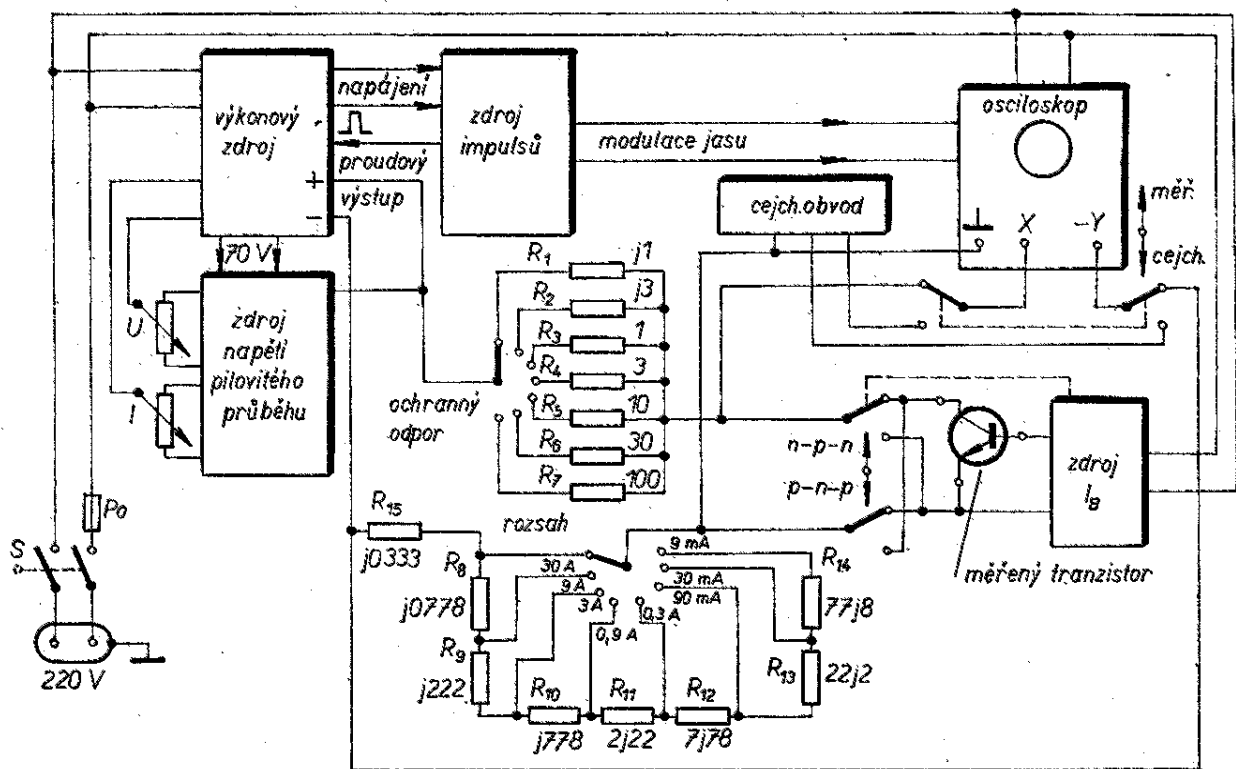
Max. proud: 30 A (impulsy).

Šířka impulsů: 300  $\mu$ s.

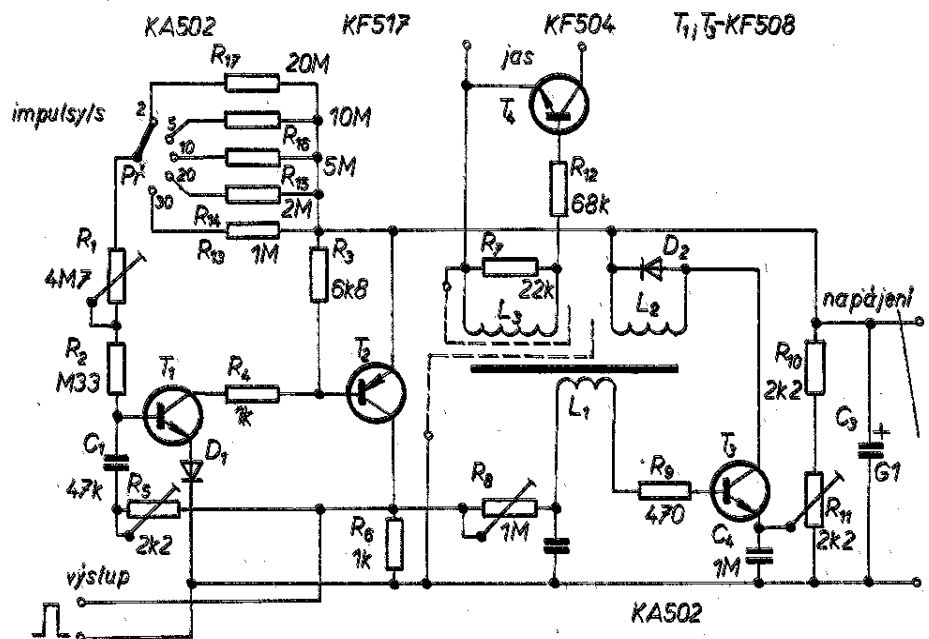
Zdroj proudu  $I_B$ : 10  $\mu$ A až 1 A.

#### Zdroj impulsů

Tento zdroj (obr. 78) slouží ke klíčování výkonového zdroje. Impulsy o šířce 300  $\mu$ s jsou spínány klopným obvodem s tranzistory  $T_1$  a  $T_2$ . Opakovací kmitočet impulsů je určen časovou konstantou  $RC$  (odpory  $R_{13}$  až  $R_{17}$  a kondenzátor  $C_1$  v bázi tranzistoru  $T_1$ ). Přepínačem  $Př$  je možno zvolit rozsah 2; 5; 10; 20; 30 impulsů/s. Obvod tranzistoru  $T_3$  spolu s transformátorem  $Tr$  slouží k získání impulsů šířky asi 50  $\mu$ s. Tyto impulsy, které jsou odvozeny od základních impulsů zdroje, jsou použity ke spínání tranzistoru  $T_4$ , který zkratuje předpětí řídicí mřížky obrazovky osciloskopu. Tím se dosáhne maximálního jasu obrazovky, zatímco v ostatním prů-



Obr. 77. Drátové propojení jednotlivých dílů impulsního snímače charakteristik



Obr. 78. Zdroj impulsů  
(neoznačený kondenzátor je  $C_3$ , 2,2 nF)

běhu měřicího napětí je obrazovka zatemněna.

Klíčováním jasu obrazovky odstraníme nejen nepříjemné zobrazení zpětných běhů, ale i intenzívně svítící bod v počátku, který by mohl propálit stínítko obrazovky.

Zdroj impulsů je napájen z transformátoru výkonového zdroje (obr. 80).

### Použité součástky

Transformátor

Tr transformátor vinutý na jádru X typu 506278 H 22, 34 × 34 × 28 mm;

$L_1$  150 z drátu o  $\varnothing$  0,1 mm,  
 $L_2$  50 z drátu o  $\varnothing$  0,2 mm,  
 $L_3$  50 z drátu o  $\varnothing$  0,2 mm,  
 mezi vinutími je dvojitý stínění měděnou fólií, zapojené podle obr. 78.

**Polovodičové prvky**

- $T_1$  tranzistor KF508
- $T_2$  tranzistor KF517
- $T_3$  tranzistor KF508
- $T_4$  tranzistor KF504
- $D_1, D_2$  dioda KA502
- Přepínač
- Př přepínač 5 poloh, 1 kontakt

**Odpory a potenciometry**

- $R_1$  potenciometr vrstvý TP 015, 4,7 M $\Omega$
- $R_2$  TR 151, 0,33 M $\Omega$
- $R_3$  TR 151, 6,8 k $\Omega$
- $R_4$  TR 151, 1 k $\Omega$
- $R_5$  potenciometr vrstvý TP 015, 2,2 k $\Omega$
- $R_6$  TR 151, 1 k $\Omega$
- $R_7$  TR 151, 22 k $\Omega$
- $R_8$  potenciometr vrstvý TP 015, 1 M $\Omega$
- $R_9$  TR 151, 470  $\Omega$
- $R_{10}$  TR 151, 2,2 k $\Omega$
- $R_{11}$  potenciometr vrstvý TP 015, 2,2 k $\Omega$
- $R_{12}$  TR 151, 68 k $\Omega$
- $R_{13}$  TR 144, 1 M $\Omega$
- $R_{14}$  TR 144, 2 M $\Omega$
- $R_{15}$  TR 144, 5 M $\Omega$
- $R_{16}$  TR 144, 10 M $\Omega$
- $R_{17}$  TR 130, 20 M $\Omega$

**Kondenzátory**

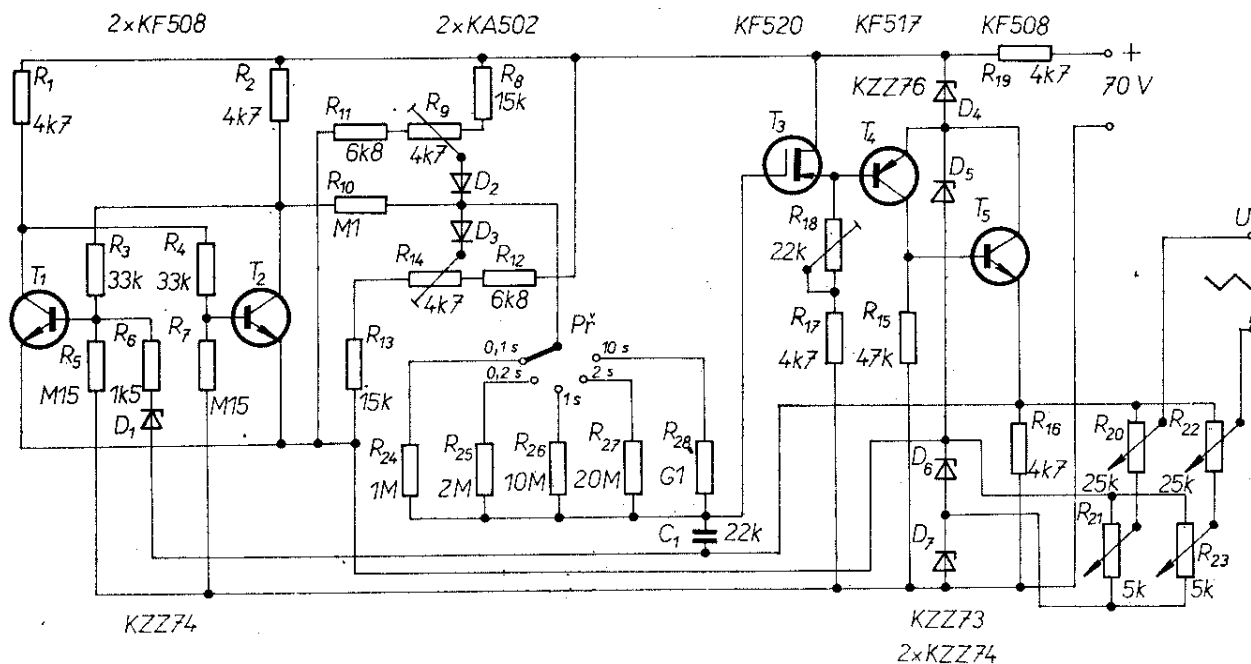
- $C_1$  TC 193, 47 nF
- $C_2$  TC 183, 2,2 nF
- $C_3$  TC 964, 100  $\mu$ F
- $C_4$  TC 924, 1  $\mu$ F

Potenciometrem  $R_5$  se nastavuje šířka impulsů (300  $\mu$ s), potenciometrem  $R_1$  jemně četnost impulsů, potenciometry  $R_8$  a  $R_{11}$  správný posuv a tvar impulsů (50  $\mu$ s) pro klíčování jasu.

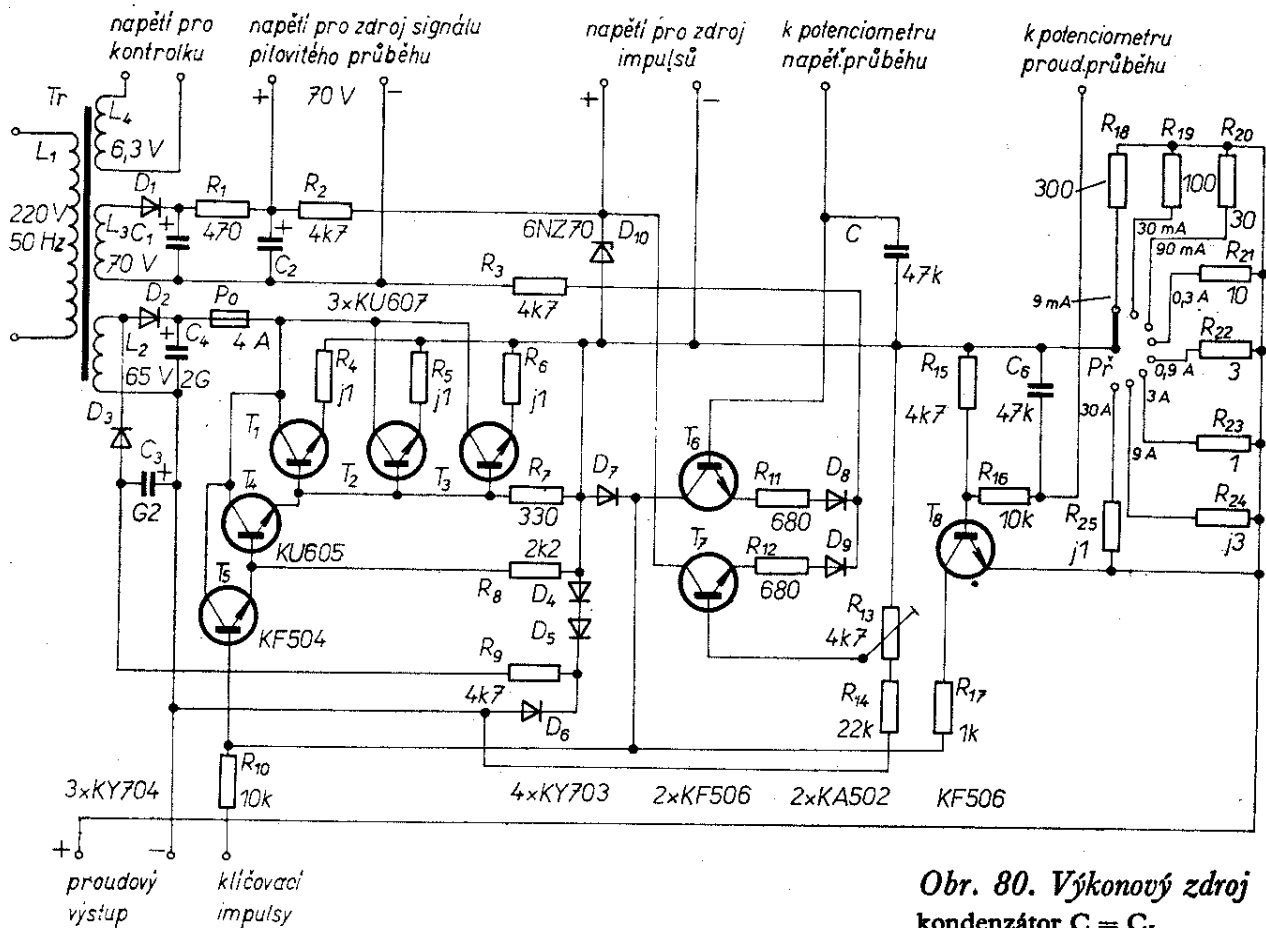
**Zdroj napětí pilovitého průběhu**

Tento zdroj řídí výkonový zdroj tak, že průběh proudu a napětí na jeho výstupu se časově mění v pomalém rytmu. Lze použít zapojení podle obr. 79. Tranzistory  $T_1$  a  $T_2$  pracují jako astabilní klopný obvod, vázaný přes zesilovač (tranzistory  $T_3$ ,  $T_4$  a  $T_5$ ). Díky velkému vstupnímu odporu křemíkového tranzistoru typu MOS ( $T_3$ ) lze časovou konstantu překlápění klopného obvodu, určenou kapacitou kondenzátoru  $C_1$  a odporem  $R_{24}$  až  $R_{28}$  volit z řádu desítek vteřin.

Napětí k řízení proudového zdroje odebíráme z potenciometru  $R_{22}$  a napětí k řízení napěťové úrovně z běžce potenciometru  $R_{20}$ . Potenciometry  $R_{21}$  a  $R_{23}$  se nastavuje rozkmit výstupního napětí (šířka vyčárkované oblasti v obr. 76), potenciometry  $R_{20}$  a  $R_{22}$  střední hodnoty napětí a proudu. Proud závisí i na poloze přepínače proudových rozsahů zdroje (obr. 80).



Obr. 79. Zdroj napětí pilovitého průběhu



Potenciometry  $R_9$  a  $R_{14}$  se nastavuje symetrie průběhu. Obvod je napájen z výkonového zdroje.

### Použité součástky

#### Polovodičové prvky

- $T_1, T_2, T_3$  tranzistor KF508
- $T_4$  tranzistor MOS KF520
- $T_5$  tranzistor KF517
- $D_1, D_6, D_7$  Zenerova dioda KZZ74
- $D_2, D_3$  dioda KA502
- $D_4$  Zenerova dioda KZZ76
- $D_5$  Zenerova dioda KZZ73

#### Odpory

- $R_{15}, R_2, R_{16}, R_{17}, R_{19}$  TR 144, 4,7 k $\Omega$
- $R_{23}, R_4$  TR 144, 33 k $\Omega$
- $R_5, R_7$  TR 151, 0,15 M $\Omega$
- $R_6$  TR 144, 1,5 k $\Omega$
- $R_9, R_{13}$  TR 144, 15 k $\Omega$
- $R_9, R_{14}$  potenciometr vrstvý TP 015, 4,7 k $\Omega$
- $R_{10}$  TR 144, 0,1 M $\Omega$
- $R_{11}, R_{12}$  TR 144, 6,8 k $\Omega$
- $R_{15}$  TR 151, 47 k $\Omega$
- $R_{18}$  potenciometr vrstvý TP 015, 22 k $\Omega$
- $R_{20}, R_{22}$  potenciometr vrstvý TP 280, 25 k $\Omega$
- $R_{21}, R_{23}$  potenciometr vrstvý TP 280, 5 k $\Omega$
- $R_{24}$  TR 144, 1 M $\Omega$
- $R_{25}$  TR 144, 2 M $\Omega$
- $R_{26}$  TR 144, 10 M $\Omega$

- $R_{27}$  TR 130, 20 M $\Omega$
- $R_{28}$  TR 130, 100 M $\Omega$

#### Kondenzátory

- $C_1$  TC 283, 22 nF

### Výkonový zdroj

Tento zdroj slouží k impulsnímu napájení měřeného tranzistoru. Amplituda impulsů je až 80 V, o nastavitelné velikosti proudu až 30 A. Šířka impulsů je 300  $\mu$ s. Celkové schéma zdroje je na obr. 80.

Protože tento zdroj spíná impulsy až o velikosti 30 A, byly ve výkonovém stupni použity tři paralelně řazené tranzistory typu KU607 ( $T_1$ ;  $T_2$  a  $T_3$ ). Aby rozložení výkonů bylo rovnoměrné, používají se vyrovnávací odpory v emitech ( $R_4$ ,  $R_5$ ,  $R_6$ ). Kromě zařazení těchto odporů je nutno vybrat tranzistory tak, aby měly přibližně stejné parametry a dále je umístit na společném chladiči. Nesmí totiž dojít k tomu, aby (vlivem teplotní závislosti  $h_{21}$ ) „přebíral“ nejvíce zahřátý tranzistor výkon ostatních

tranzistorů. Došlo by tak k jeho zničení.

Při oživování celého zdroje je nutno dbát zvýšené opatrnosti, neboť při zkratovaném výstupu (při měření výstupního proudu) je na tranzistorech výkon, který se může blížit až jejich meznímu údaji v impulsním režimu.

Tranzistory  $T_4$  a  $T_5$  jsou zapojeny jako emitorové sledovače. Báze tranzistoru  $T_5$  je klíčována přes odpor  $R_{10}$  z generátoru impulsů.

Proudová velikost impulsů z výkonového zdroje je hrubě určena velikostí zařazeného snímacího odporu ( $R_{18}$  až  $R_{25}$ ). Výsledný proud však kolísá v rytmu signálu pilovitého průběhu, který je přiváděn na bázi tranzistoru  $T_8$  přes člen  $R_{16}$ ,  $C_6$ . Střední hodnota a rozkmit se nastavují potenciometry  $R_{22}$  a  $R_{23}$  (obr. 79).

Kondenzátor  $C_8$  zabraňuje rozkmitání zdroje vlivem indukčnosti odporů  $R_{18}$  až  $R_{25}$ .

V rozdílovém zesilovači ( $T_6$  a  $T_7$ ) se srovnává výstupní napětí zdroje (z odbočky  $R_{13}$ ) s řídicím napětím, přiváděným na bázi  $T_8$  (ze zdroje signálu pilovitého průběhu), jehož úroveň a rozkmit jsou nastaveny potenciometry  $R_{20}$  a  $R_{21}$  (obr. 79). Výsledkem je omezení výstupního napětí výkonového zdroje na úroveň kolísající v rytmu signálu ze zdroje signálu pilovitého průběhu.

Výkonový zdroj obsahuje též napájecí obvody pro zdroj impulsů a zdroj napětí pilovitého průběhu.

## Použité součástky

### Transformátor

$T_r$	transformátor s plechy EI 40 × 40 mm, 3,3 z/V;
$L_1$	(220 V) 705 z drátu o $\varnothing$ 0,6 mm,
$L_2$	(65 V) 225 z drátu o $\varnothing$ 1 mm,
$L_3$	(70 V) 240 z drátu o $\varnothing$ 0,3 mm,
$L_4$	(6,3 V) 20 z drátu o $\varnothing$ 0,4 mm

### Polovodičové prvky

$D_1$ až $D_3$	diody KY704
$D_4$ až $D_6$	diody KY703
$D_7$	KY703
$D_8$ až $D_9$	diody KA502
$D_{10}$	Zenerova dioda 6NZ70
$T_1$ až $T_3$	tranzistory KU607 (viz text)
$T_4$	tranzistor KU605
$T_5$	tranzistor KF504
$T_6$ až $T_8$	tranzistory KF506

### Odpor

$R_1$	TR 146, 470 $\Omega$
$R_2, R_3, R_{15}$	TR 144, 4,7 k $\Omega$
$R_4$ až $R_6$	0,1 $\Omega$ , vinutý konstantanem o $\varnothing$ 0,5 mm
$R_7$	TR 144, 330 $\Omega$
$R_8$	TR 144, 2,2 k $\Omega$
$R_9$	TR 147, 4,7 k $\Omega$
$R_{10}$	TR 144, 10 k $\Omega$
$R_{11}, R_{12}$	TR 144, 680 $\Omega$
$R_{13}$	potenciometr TP 280, 4,7 k $\Omega$
$R_{14}$	TR 144, 22 k $\Omega$
$R_{16}$	TR 144, 10 k $\Omega$
$R_{17}$	TR 144, 1 k $\Omega$
$R_{18}$	TR 115, 300 $\Omega$
$R_{19}$	TR 115, 100 $\Omega$
$R_{20}$	TR 115, 30 $\Omega$
$R_{21}$	TR 115, 10 $\Omega$
$R_{22}$	3 $\Omega$
$R_{23}$	1 $\Omega$
$R_{24}$	0,3 $\Omega$
$R_{25}$	0,1 $\Omega$

} zhotovit

### Kondenzátory

$C_1$ až $C_3$	TC 939, 200 $\mu$ F
$C_4$	TC 939, 2 000 $\mu$ F
$C_5, C_6$	TC 180, 47 nF

# NEZAPOMEŇTE

# NA KONKURS '73 AR - TESLA!

Pátý ročník konkursu končí 15. září 1973. Již jste se rozhodli, jakou konstrukci přihlásíte do konkursu?

Podrobné podmínky konkursu a seznam cen a vypsání odměn jsou v AR 2/73 na str. 43.

# NOMOGRAMY

Nomogramy jsou důležitou pomůckou při řešení různých problémů – při použití nomogramů ušetříme čas a námahu, nutnou k číselnému řešení často složitých vztahů. Uvedené nomogramy jsou ryze praktické, jejich přesnost vyhoví pro běžnou potřebu; domníváme se tedy, že jsou i velmi užitečné v době, kdy se volá po racionalizaci práce. Kromě základních údajů o použití a o způsobu výpočtu je k lepšímu pochopení uveden u každého nomogramu i příklad použití s konkrétními čísly.

## Nomogram pro obvody střídavého proudu

Nomogram na obr. 81 umožňuje snadno řešit obvody střídavého proudu, v nichž se používají jednak činné odpory a jednak součástky, které mají v obvodech střídavého proudu zdánlivý (jalový) odpor, reaktanci. Výsledné údaje jsou při použití nomogramu k výpočtu obvodů s běžnými součástkami vyhovující pro praxi.

Všimněme si nejprve obvodu na obr. 82a. Je-li známa reaktance kondenzátoru (známe-li kmitočet střídavého proudu, lze ji snadno určit), je třeba při běžném výpočtu obvodu počítat s druhými mocninami, s odmocninami, popř. s vektory nebo s logaritmickými tabulkami atd. Z nomogramu a pomocí Ohmova zákona však žádané veličiny určíme snadno; postup výpočtu si ukážeme na několika příkladech.

1. Obvod na obr. 82a. Dělíme reaktanci kondenzátoru činným odporem;  $7 \cdot 10^3 / 10 \cdot 10^3 = 7/10 = 0,7$ .
2. Najdeme bod 0,7 na levé svislé ose (index). V tomto bodě vztyčíme kolmici k ose, kolmice protne stupnici pro fázový úhel v bodě 35, fázový úhel je tedy  $35^\circ$ .
3. Kolmice protíná stupnici *A* v bodu 0,58; násobíme-li tento údaj dvěma sty (napětí střídavého zdroje), dostaneme 200 V.  $0,58 = 116$  V. Tento údaj udává napětí na kondenzátoru,  $U_C = 116$  V.
4. Kolmice protíná stupnici *B* v bodě 0,82. Násobíme-li tento údaj dvěma sty,

dostaneme 164 V. Tento údaj udává napětí na odporu,  $U_R = 164$  V.

5. Z Ohmova zákona zjistíme proud,  $I = U_R/R = 1,64 \cdot 10^2/10^4 = 1,64 \cdot 10^2$  A = 16,4 mA.

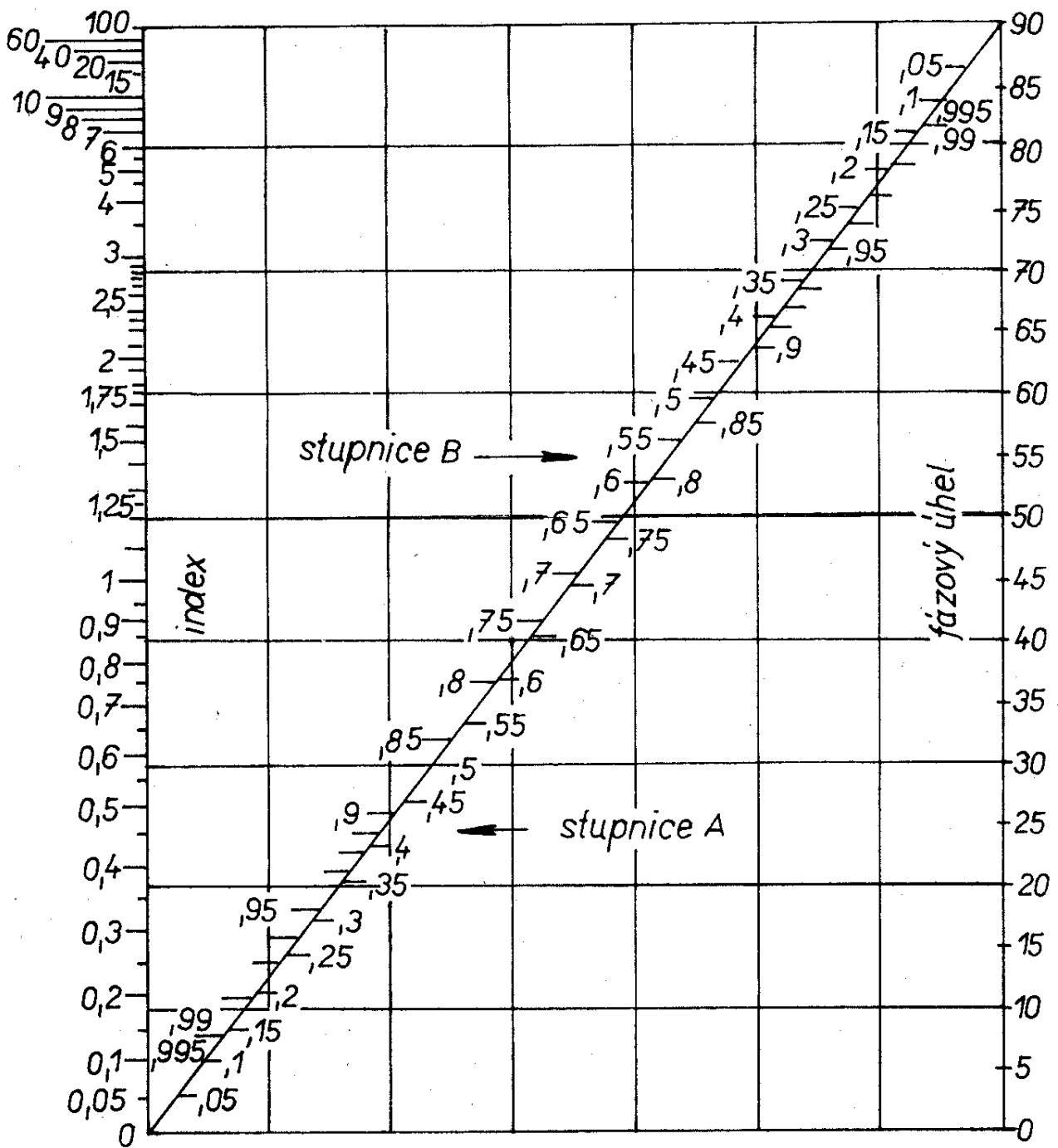
6. Impedance obvodu je  $200V/16,4mA = 12,2$  k $\Omega$ .

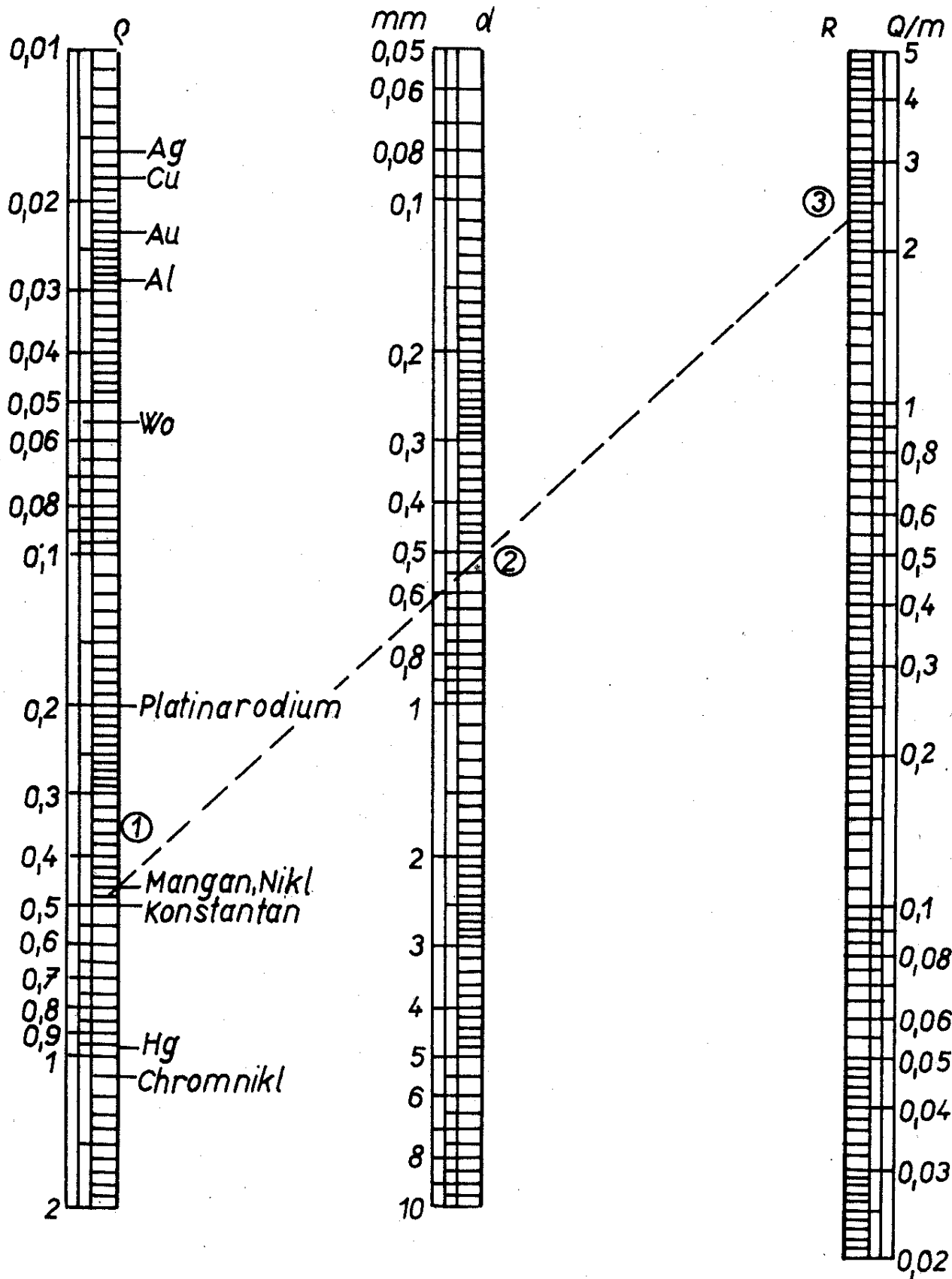
Stejně můžeme postupovat při řešení sériového obvodu *RLC* podle obr. 82b.

1. Odečteme  $X_C$  od  $X_L$ ;  $60 - 40 = 20$  (*X*).
2. Podíl  $X/R$  určí bod na levé stupnici jako v prvním příkladu (index).  $20/20 = 1$ .
3. Na stupnici *B* určí kolmice z bodu *I* k levé svislé ose násobič pro  $U_R$ ; 0,71.
4. Proud je  $U_R/R$ ;  $U_R = 0,71 \cdot 100 = 71$  V;  $I = 71/20 = 3,5$  A.
5.  $U_C$  je násobkem proudu a  $X_C$ ;  $U_C = 3,5 \cdot 40 = 140$  V.
6. Stejně vypočítáme  $U_L = 3,5 \cdot 60 = 210$  V.
7. Impedance obvodu je podíl  $U_A/I = 100/3,5 = 2,9$   $\Omega$ .

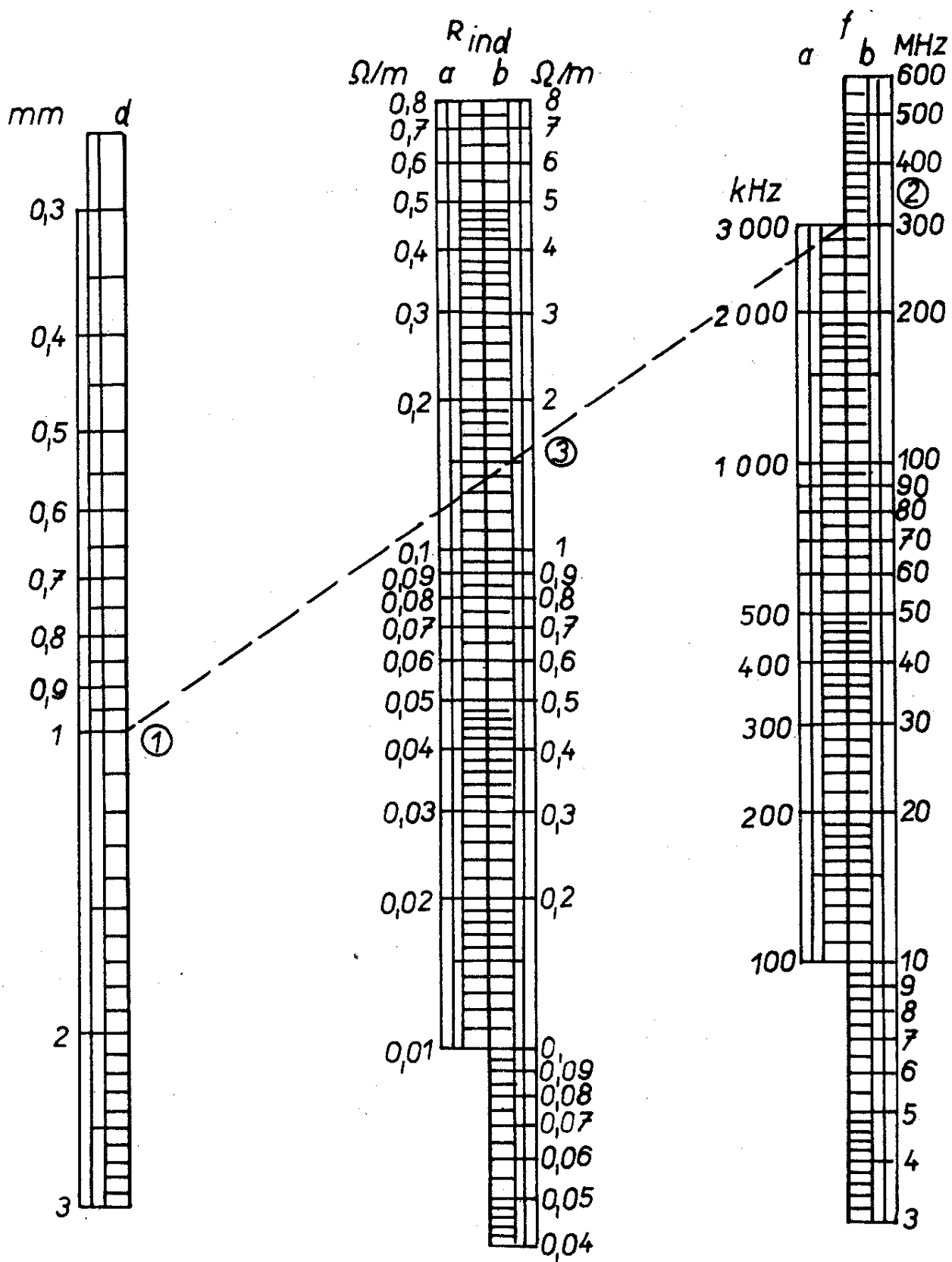
U paralelního obvodu *RC* (obr. 82c) postupujeme poněkud jinak – známe totiž napětí na součástkách, chceme však obvykle zjistit proud, který jimi protéká, celkový proud, impedanci, fázový úhel atd.

1. Proud součástkami určíme dělením napětí na obvodu odporem nebo reaktancí součástek,  $I_C = U_A/X_C = 20/10^4 = 2$  mA,  $I_R = 20/5 \cdot 10^3 = 4$  mA.





Obr. 83. Nomogram k určení činného odporu drátů kruhového průřezu



Obr. 84. Nomogram k určení indukčního odporu rovného drátu kruhového průřezu

2. Odpor  $R$  dělíme  $X_C$ ,  $5 \cdot 10^3/10^4 = 0,5$  (index); na levé krajní stupnici najdeme bod 0,5. Kolmice z tohoto bodu určí fázový úhel  $26^\circ$ .
3. Kolmice protíná stupnici  $B$  v bodě 0,9 (účinník).
4. Dělíme  $I_R$  účinníkem a dostaneme celkový proud obvodem;  $I = 4 \text{ mA}/0,9 = 4,5 \text{ mA}$ .
5. Impedance obvodu je  $U_A/I$ , tj.  $20 \text{ V}/4,5 \text{ mA} = 4,45 \text{ k}\Omega$ .

Paralelní obvod  $RLC$  se řeší podobně (obr. 82d):

1.  $I_R$ ,  $I_C$ ,  $I_L$  určíme z Ohmova zákona.  $I_R = 60/15 = 4 \text{ A}$ ,  $I_C = 60/30 = 2 \text{ A}$ ,  $I_L = 60/20 = 3 \text{ A}$ .
2. Rozdíl  $I_C - I_L = 1 \text{ A}$ , rozdíl označíme  $I_X$ .
3.  $I_X/I_C = 1/4 = 0,25$  určuje index na levé stupnici.
4. Kolmice z bodu 0,25 určí na stupnici  $B$  účinník 0,97. Fázový úhel je  $14^\circ$ .
5.  $I_R/0,97$  určuje celkový proud  $I$ , tj. 4,13 A.
6.  $U_A/I$  určuje celkovou impedanci obvodu  $Z = 14,5 \Omega$ .

### Nomogram k určení činného odporu drátů kulatého průřezu (obr. 83)

Pomocí tohoto nomogramu lze určit odpor ( $\Omega/\text{m}$ ) drátů kruhového průřezu v závislosti na jejich průměru a použitém materiálu.

*Příklad.* Hledáme odpor drátu kruhového průřezu z manganinu o průměru 0,5 mm. Měrný odpor manganinu je  $0,46 \Omega \text{ mm}^2/\text{m}$ . Spojíme odpovídající bod na stupnici 1 s bodem na stupnici 2 (průměr) a na stupnici 3 dostaneme bod, určující hledaný odpor  $R = 2,35 \Omega/\text{m}$ .

### Nomogram k určení indukční složky impedance rovného drátu kruhového průřezu (obr. 84)

Z nomogramu lze určit indukční složku impedance rovného nebo mírně zahnutého drátu kruhového průřezu pro všechny kmitočty mezi 100 kHz až 600 MHz. Při použití nomogramu nesmíme zapomenout, že stupnice  $a$ ,  $a$  a  $b$ ,  $b$  patří k sobě!

*Příklad.* Hledáme indukční složku impedance rovného drátu o průměru 1 mm při kmitočtu 300 MHz. Spojíme bod na stupnici 1 s odpovídajícím bodem na stupnici 2, na stupnici 3 nám spojnice určí hledanou indukční složku,  $R_{\text{ind}} = 1,4 \Omega/\text{m}$ .

# Jednoduchý měřič --- mezního kmitočtu tranzistorů

Jiří Horáček

Principem zapojení je běžný oscilátor, u něhož lze změnou kapacity vazebního kondenzátoru v bázi tranzistoru dosáhnout vysazení oscilací, což indikuje měřicí přístroj. Vhodně zvolená řada přepínatelných kondenzátorů až do zániku oscilací indikuje tedy velikost  $f_T$ .

Předpokladem správné funkce je, že zvolený kmitočet oscilátoru leží v oblasti spádu kmitočtové charakteristiky

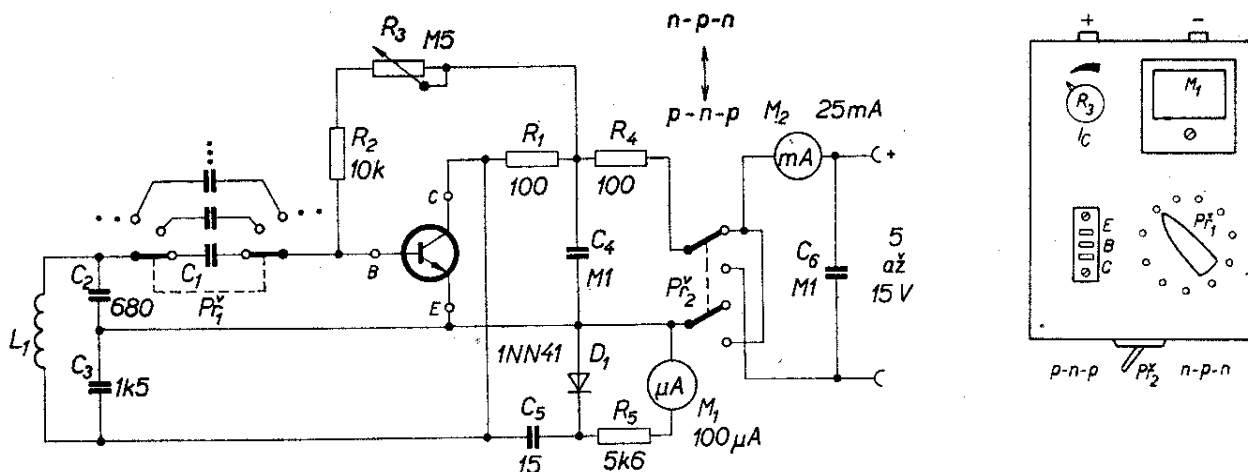
$$|h_{21e}| \quad 6 \text{ dB/oktávu} \quad (1).$$

Při tomto kmitočtu se otáčí v tranzistoru fáze signálu a do báze se musí zavádět zpětná vazba přes malý vazební kondenzátor, aby zapojení kmitalo. Z definice proudového zesilovacího činitele

$$\beta = \frac{I_C}{I_B} \quad (2)$$

vyplývá, že proud báze vytváří v  $R_1$  (viz obr. 1) proud

$$I_C = \beta I_B \quad (3)$$



a úbytek napětí

$$U_C = R_1 \beta I_B \quad (4).$$

Toto napětí se fázově otočí a zavede jako zpětná vazba do báze a musí být rovno  $U_B$ , tj.

$$U_B = X_{C1} I_B = \frac{1}{\omega C_1} I_B \quad (5).$$

Z toho vyplývá, kmitá-li ještě tranzistor, že

$$\beta = \frac{1}{\omega C_1 R_1} \quad (6),$$

protože platí, že

$$R_1 \beta I_B \geq \frac{1}{\omega C_1} I_b \quad (7).$$

Mezní kmitočet se zjišťuje změnou kapacity kondenzátoru  $C_1$ , protože  $R_1$  je zvolen pevně. Odpor  $R_1$  je dán podmínkou, že tranzistor musí pracovat s výstupem nakrátko, tj. pracovní odpor musí být řádově menší, než výstupní odpor tranzistoru.

Vf napětí je usměrněno diodou  $D_1$  a indikováno přístrojem  $M_1$ . Kondenzátor  $C_1$  je tvořen řadou přepínaných kondenzátorů podle tab. 1. Nejvhodnějším přepínačem je dvouřadový dvanáctipolohový přepínač s co nejmenšími parazitními kapacitami. Podle vztahu (6) je tedy možno měřit na kmitočtu oscilátoru (10 MHz) i proudový zesilovací činitel od 1 do 50.

Mimo výše uvedené platí, že

$$f_T = \beta f \quad (8),$$

kde  $f$  je kmitočet, pro který platí  $\beta$  (viz [2] str. 44). A z toho dále vyplývá dosažením (6), že

$$f_T = \frac{1}{\omega C_1 R_1} \quad (9).$$

Vztah (9) platí tehdy, dosáhne-li  $f$  kmitočtu 10 MHz a vysadí-li právě oscilace.

Protože ve vzorci (9) jsou  $\omega$  a  $R_1$  konstanty, platí

$$f_T = \frac{1}{K C_1} \quad (10)$$

a tak lze tedy měřit  $f_T$  přímo změnou kapacity  $C_1$ . Při měření postupujeme tak, že přepínačem zvolíme kondenzátor s největší kapacitou ( $f_T = 10$ ) a potenciometrem  $R_3$  nastavíme proud báze ( $I_C$  je asi 5 až 10 mA) tak, aby tranzistor kmital stabilně, tj., aby byla co největší výchylka ručky  $M_1$ .

Postupně připínáme kondenzátory menších kapacit. Poloha přepínače při vysazení oscilací indikuje  $f_T$  (nebo  $\beta$  na 10 MHz). Přepínačem  $P_2$  se přepíná polarita napětí pro měření tranzistorů n-p-n nebo p-n-p. Konstrukčně je možné přístroj řešit do krabičky B1. Oba měřicí přístroje mohou být nejmenšího provedení, případně je možné  $M_2$  vypustit a měřit kolektorový proud vnějším miliampérmetrem.

Cívka oscilátoru je na kostřičce o  $\varnothing$  8 mm s jádrem; má asi 8 z drátu CuL o  $\varnothing$  0,5 mm a doladuje se na kmitočet 10 MHz v sestaveném přístroji. Při zapojování je třeba dodržet zásady techniky VKV, tj. krátké spoje, malé parazitní kapacity atd.

## OBSAH

<b>Dvakrát měř</b> . . . . .	1
<b>Zásady měření polovodičových prvků</b> . . . . .	2
<b>Normy a metody měření</b> . . . . .	4
Diody . . . . .	4
Tranzistory . . . . .	7
Zenerovy diody . . . . .	13
Integrované obvody lineární . . . . .	18
číslicové . . . . .	20
<b>Pomůcky k měření</b> . . . . .	22
Měřicí generátor 1 kHz . . . . .	22
Střídavý milivoltmetr . . . . .	23
Stabilizovaný zdroj 5 V . . . . .	24
Pásmové vyhodnocovače napětí . . . . .	26
Zdroj konstantního napětí . . . . .	29
Zdroj konstantního proudu . . . . .	30
<b>Měřicí přístroje</b> . . . . .	31
Jednoduchá žárovková zkoušečka . . . . .	31
Měřič předního napětí diod . . . . .	32
Měřič závěrného napětí diod . . . . .	33
Měřič Zenerových diod . . . . .	35
Měřič proudového zesilovacího činitele nakrátko $h_{21e}$ . . . . .	39
Měřič číslicových integrovaných obvodů . . . . .	41
<b>Snímače charakteristik</b> . . . . .	45
Osciloskopické snímání charakteristik polovodičových přechodů . . . . .	45
Osciloskopický snímač závěrných charakteristik . . . . .	46
Impulsní snímač charakteristik . . . . .	50
<b>Nomogramy</b> . . . . .	56
Nomogram pro obvody střídavého proudu . . . . .	56
Nomogram k určení: celkové kapacity při paralelním spojení pevného a proměnného kondenzátoru . . . . .	58
činného odporu drátů kruhového průřezu . . . . .	58
indukčního odporu rovného drátu kruhového průřezu . . . . .	58
Jednoduchý měřič mezniho kmitočtu tranzistorů . . . . .	60

**RADIOVÝ KONSTRUKTÉR** - vydává vydavatelství MAGNET, Praha 1, Vladislavova 26, telefon 260651-9 ● Šéfredaktor ing. František Smolík ● Redakce Praha 2, Lublaňská 57, tel. 296930 PSČ 120 00 ● Redakční rada: K. Bartoš, V. Brzák, ing. J. Čermák, CSc., J. Dlouhý, K. Donát, J. Harminec, L. Hlinský, ing. L. Hloušek, A. Hofhans, Z. Hradiský, ing. J. T. Hyan, ing. J. Jaroš, ing. F. Králík, ing. J. Navrátil, K. Novák, ing. O. Petráček, A. Pospíšil, ing. J. Vackář, CSc., laureát st. ceny KG, J. Ženíšek ● Ročně vyjde 6 čísel. Cena výtisku 4,50 Kčs, pololetní předplatné 13,50 Kčs, roční předplatné 27,— Kčs ● Rozšiřuje PNS, v jednotkách ozbrojených sil MAGNET - administrace, Praha 1, Vladislavova 26, PSČ 113 66. Objednávky přijímá každá pošta i doručovatel. Objednávky do zahraničí vyřizuje PNS - vývoz tisku, Jindřižská 14, Praha 1 ● Dohlédačí pošta 07 ● Tiskne Polygrafia závod 01, Svobodova 1, 128 17 Praha - Vyšehrad ● Za původnost příspěvku ručí autor. Redakce rukopis vrátí, bude-li vyžádán a bude-li připojena frankovaná obálka se zpětnou adresou ● Toto číslo vyšlo 4. července 1973.

© Vydavatelství Magnet Praha

# PRO VŠECHNY AMATÉRY A PROFESIONÁLY

kteří se zabývají radiotechnikou, elektronikou, konstrukční činností apod., vyšel unikátní katalog vybraných zahraničních i tuzemských polovodičových prvků pod názvem

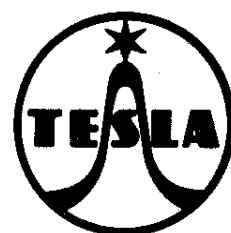
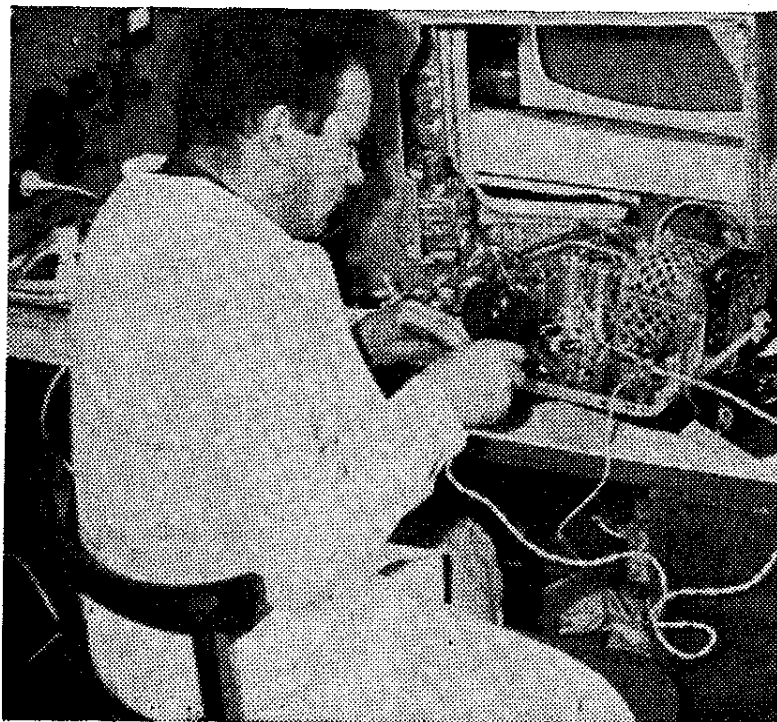
# ROČENKA AMATÉRSKÉHO RADIA

V Ročence jsou jmenovité a mezní parametry, zapojení patič, výrobce a další údaje tranzistorů naší, sovětské, polské, maďarské výroby, výroby NDR, západoevropských firem a japonských výrobců.

Dále jsou v Ročence údaje usměrňovacích, kapacitních a Zenerových diod, prvků diac, integrovaných stabilizátorů napětí atd.

Ročenka je k dostání ve všech prodejnách PNS.

Cena výtisku Kčs 25,—



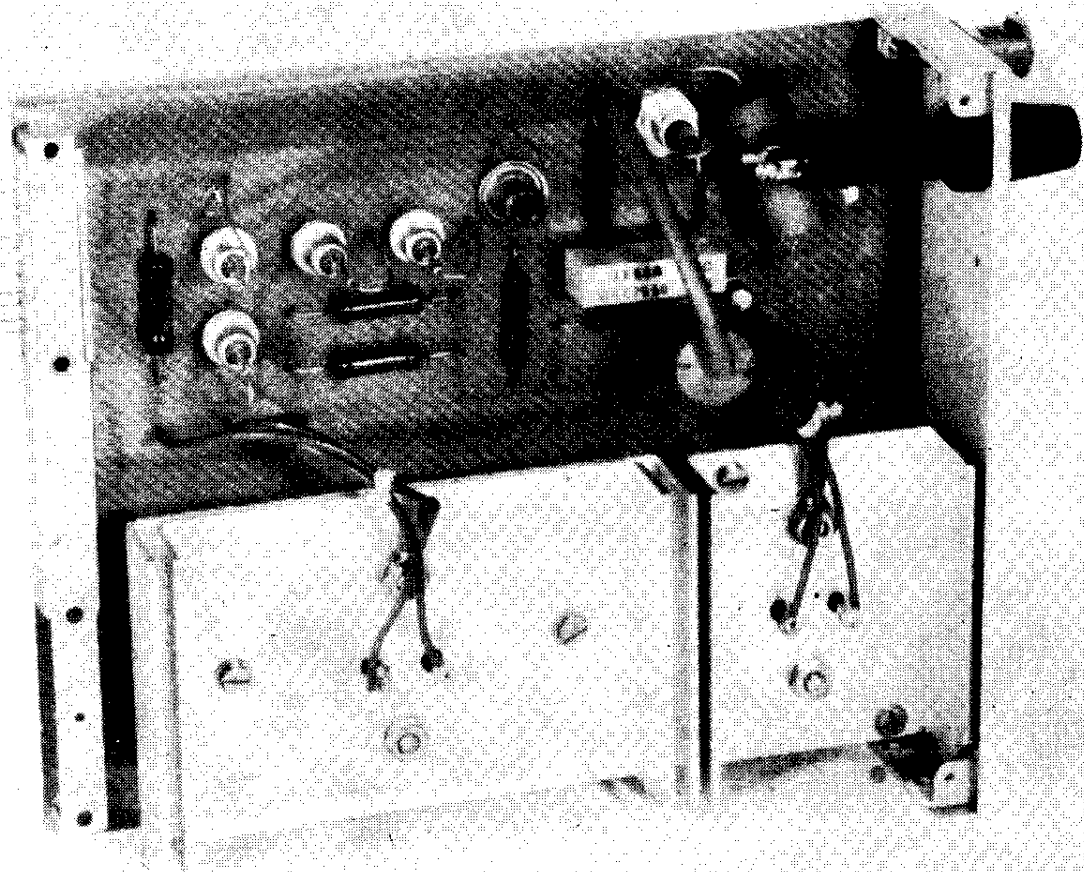
## CHCETE JE UDRŽET PŘI ŽIVOTĚ? POMŮŽEME VÁM!

Nabízíme vám jed noučelové náhradní díly ke starším typům televizorů, radio-přijímačů, gramofonů, magnetofonů a zesilovačů.

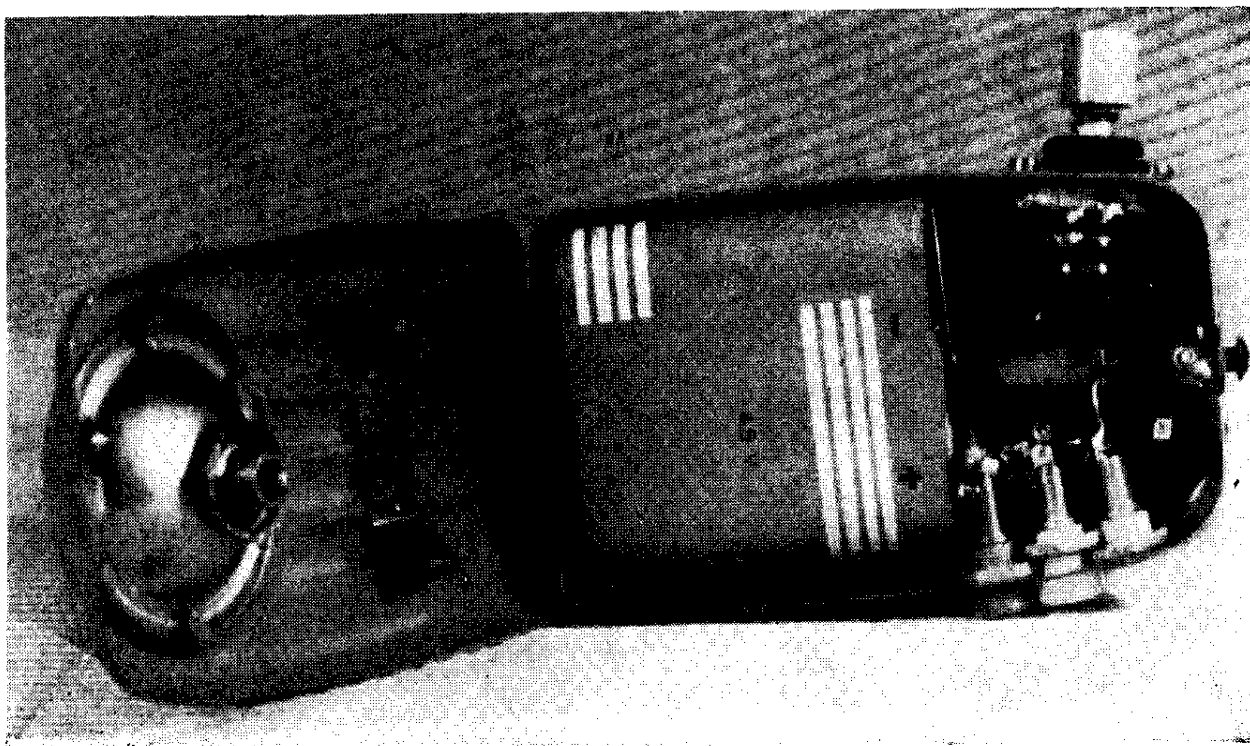
- **K TELEVIZORŮM:**  
Mánes, Akvarel, Astra, Narcis, Marold, Ametyst, Oravan, Lotos, Camelie, Azurit, Carmen, Diamant, Korund, Jantar, Ametyst Sektor, Standard, Luneta, Pallas, Mimosa, Marina, Anabela, Orchidea.
- **K SÍŤOVÝM RADIOPŘIJÍMAČŮM:**  
Trio, Popular, Choral, Rondo, Filharmonie, Kantáta, Kvarteto, Hymnus, Festival, Variace, Alegro, Copelia, Sonatina, Junior, Tenor, Melodia, Poem, Gavota, Liberta, Echo, Barcarola, Sputnik, Dunaj, Dunajec, Echo Stereo, Koncert Stereo, Jubilant, Sonata, Aida, Teslaton, Nocturno, Bariton, Capela.
- **K AUTORÁDIÍM:**  
Orlík, Standard, Luxus.
- **K TRANZISTOROVÝM RADIOPŘIJÍMAČŮM:**  
T 58, T 60, Doris, T 61, Perla, Akcent, Zuzana, Havana, Dana, Iris, Twist.
- **KE GRAMOFONŮM:**  
H 17, H 21, ND 51 poloautomat. MD 1 automat, H 20.1., HC 302, GE 080.
- **K MAGNETOFONŮM A DIKTA FONŮM:**  
Sonet, Sonet Duo, Start, B 3, Blues, diktafon Korespondent.
- **K ZESILOVAČI:**  
AZK 101.

Vyberte si včas, aby vás nepředěšili jiní! Náhradní díly můžete obdržet též poštou na dobírku, napišete-li si Zásilkové službě TESLA – Moravská 92, sm. č. 688 19 UHERSKÝ BROD nebo navštívíte-li osobně tyto značkové prodejny TESLA: Praha 1, Martinská 3; Brno, Františkánská 7; Ostrava, Gottwaldova 10; Bratislava, Borodáčova 96.

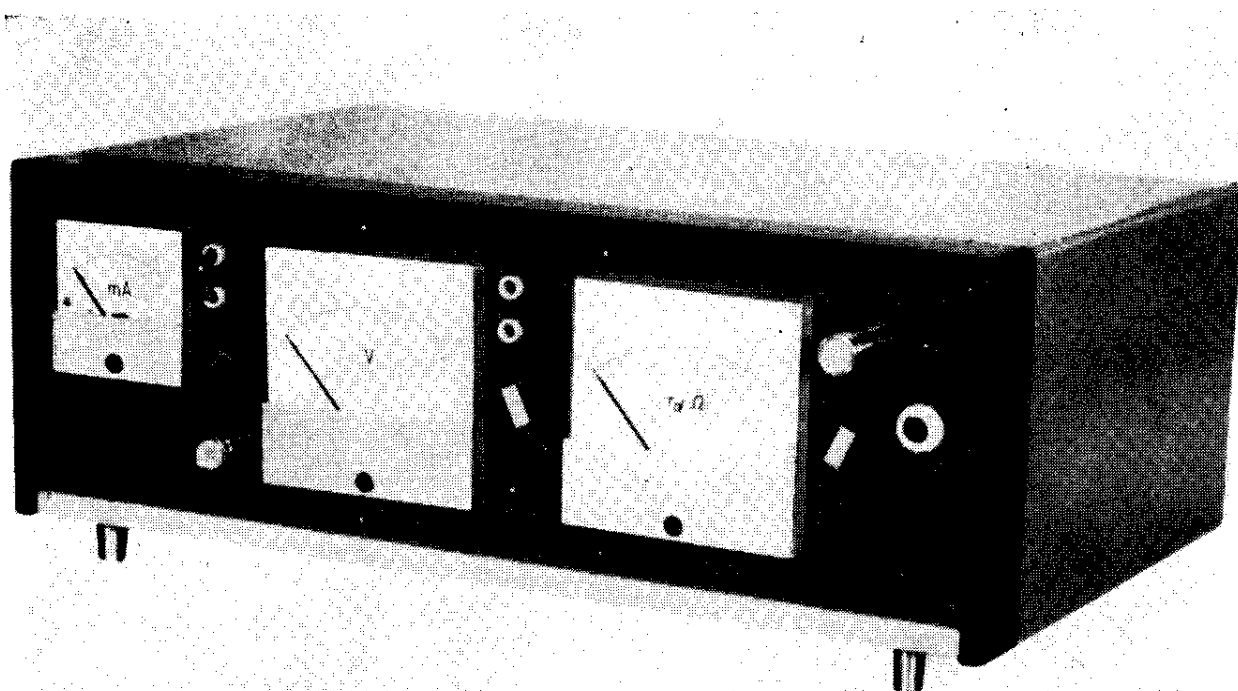
**TESLA** obchodní podnik



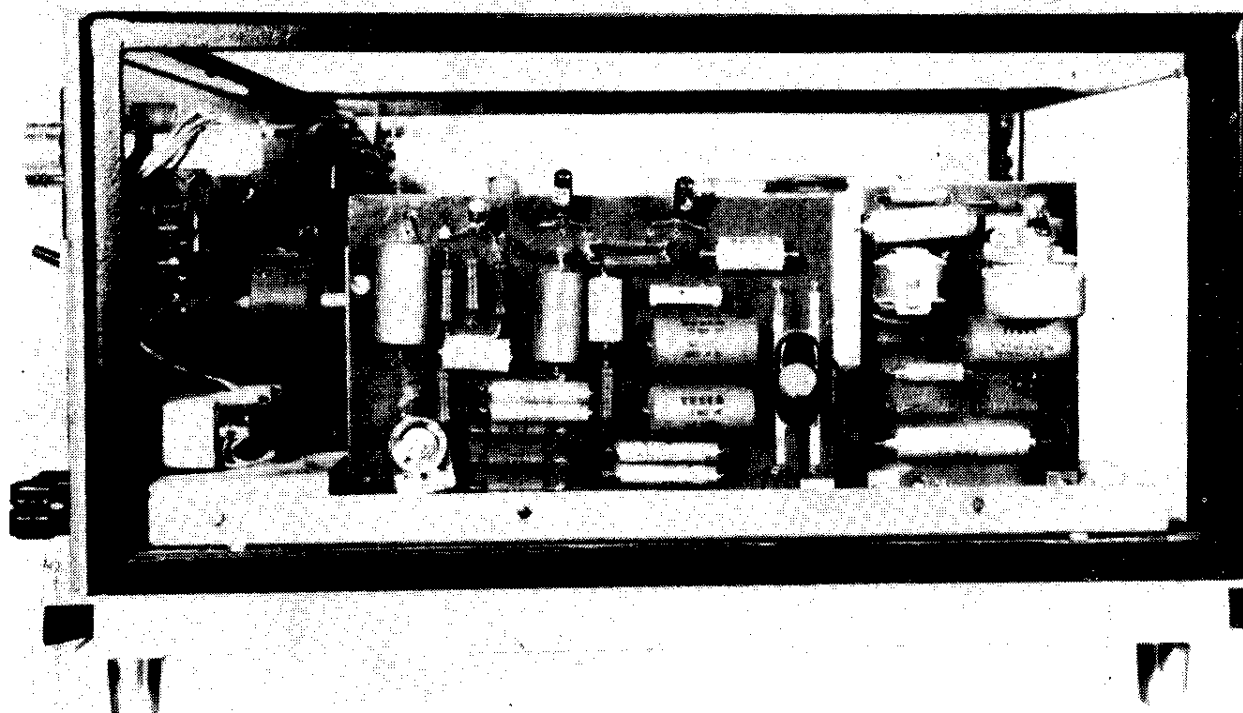
*Obr. 43. Zdroj podle obr. 42*



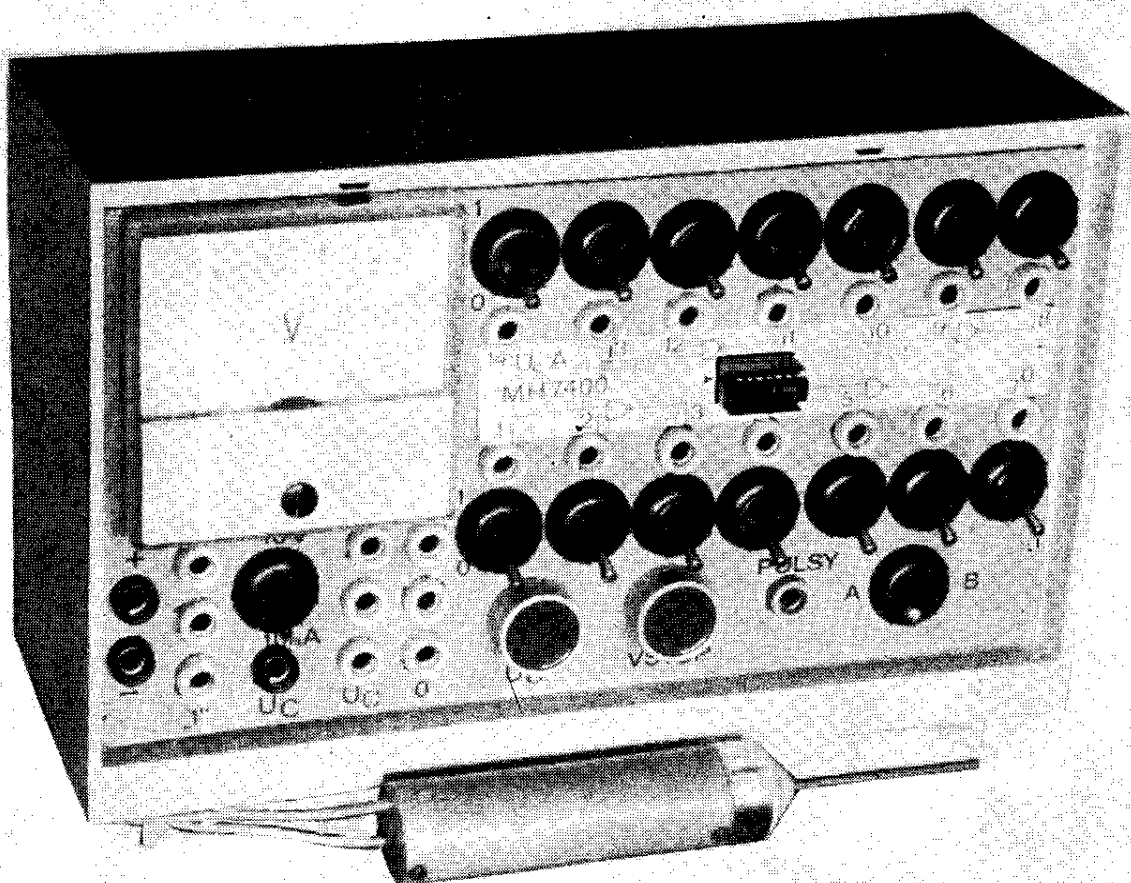
*Obr. 51. Jednoduchá žárovková zkoušečka (schéma je na obr. 52)*



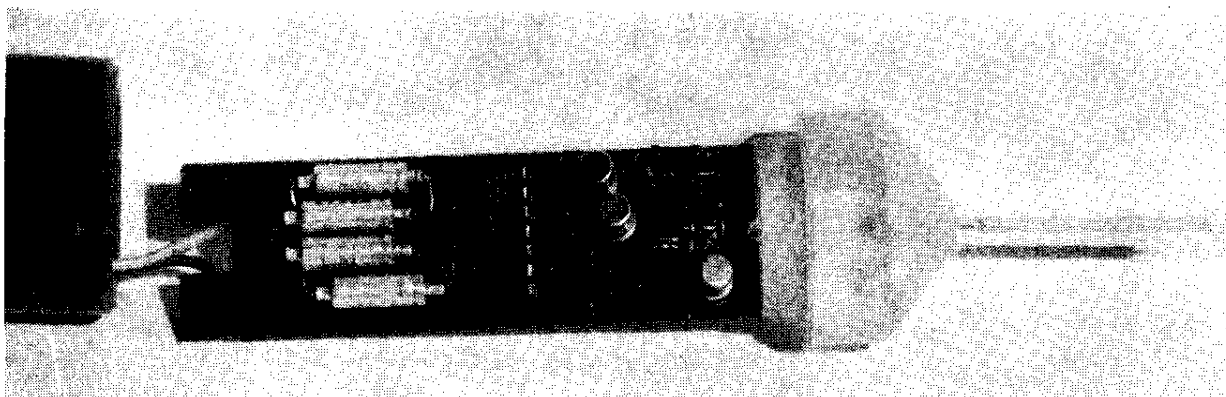
Obr. 56. Měřič Zenerových diod jako kompletní jednoúčelový měřicí přístroj



Obr. 57. Měřič Zenerových diod. Vlevo je na desce s plošnými spoji střídavý milivoltmetr (obr. 41) a vpravo měřicí generátor 1 kHz (obr. 40)



*Obr. 62. Měřič IO. Před měřičem zkušební sonda podle obr. 64*



*Obr. 65. Osazená deska s plošnými spoji sondy*