

Radiový Konstrukter

ROČNÍK X

1974

č. 1

Platí-li o běžné lidské činnosti, že má-li se setkat s úspěchem, je jí třeba konat s rozmyslem a s rozvahou, tím více to platí o činnosti v elektronice – ať již jde o návrh, výpočet, vývoj, konstrukci nebo měření elektronických obvodů, přístrojů atd. V elektronice k uvedenému požadavku přistupuje navíc i nutnost teoretických znalostí – hluboce se mýlí ti, kteří si myslí, že osadí-li desku s plošnými spoji součástkami podle schématu, musí nutně zařízení nebo přístroj pracovat na první zapojení.

chtěl dávat samospasitelné recepty na to, jak si počínat a jak postupovat, nejsme naštěstí všichni stejní a jinému se možná osvědčí jiná cesta; přesto se domnívám, že proniknout do tajů nějakého oboru lidské činnosti lze v podstatě pouze stejným způsobem. A jaký je tedy stručně ten způsob (vztaženo na elektroniku)?

Základní je mít zájem a chuť. Pak je třeba odbýt si počáteční nezdary. Vydrží-li zájem i chuť i přes tyto nezdary, je třeba začít od začátku se základní teorií a základními praktickými poznat-

*Dvakrát vař
jednou vař*

Vezměme si analogii s vařením – také jsem si zprvu myslel, že stačí vzít kuchařku a okamžitě zmizí veškeré problémy kolem vaření – že s kuchařkou nelze při vaření neuspět. Když jsem pak několikrát „připálil vodu“, šel jsem na celou věc trochu jinak – malý dotaz sem, malý dotaz tam, několik pokažených jídel a přišel jsem na kloub vaření – chce to základní znalosti, základní zkušenosti a trochu citu; výsledek se pak dostavil ve formě nejpříjemnější – vařil jsem jinak než maminka, jinak než manželka a přesto (za pomoci kuchařky a nakonec i bez ní) – podle dobrozdání druhých – většinou úspěšně. Ne že bych

ky. A pak podle toho, jak hluboce se o věc zajímáme, znovu teorie, spojená se složitějšími praktickými konstrukcemi, s četbou knih a časopisů, s praktickými i teoretickými konzultacemi u těch, kteří „umějí“ atd. Často není tato cesta lehká, spíše naopak; myslím si však, že výsledky potom stojí za námahu. Navíc požadujeme-li, aby technika člověku sloužila, je bezpodmínečně nutné, aby jí člověk rozuměl, aby věděl, jsou-li jeho požadavky na techniku reálné nebo nereálné a aby si mohl s technikou vzájemně „vyhovět“.

Tak tedy – dostáváte do ruky kuchařku; úmyslem autora i redakce bylo,

aby s ní čtenář zacházel tvůrčím způsobem. Nesvalujte vinu na autora, nebude-li to či ono zařízení „chodit“ na první zapojení – zkoušejte měnit s rozmyslem součástky a popř. i způsob jejich zapojení; správný kuchař pracuje také tvůrčím způsobem, přidává nebo

ubírá jak základní suroviny, tak např. i koření. Při realizaci zapojení postupujte stejným způsobem – podle našeho názoru je tento způsob největším přínosem radioamatérů (a nejen radioamatérů) století technické revoluce.

ELEKTRONICKÁ KUCHAŘKA

Dr. L. Kellner

Víte, co je to kuchařská knížka neboli kuchařka? Obrst Kraus von Zielergut z Dobrého vojáka Švejka by to vysvětloval asi takto: je to kniha, do které se podívá i nejlepší kuchařka, když chce uvařit nebo upéct nějakou dobrotu, kterou nedělá každý den. Tato moudrost aplikovaná na elektroniku vysvětluje účel tohoto čísla RK: RK 1/74 má být něco podobného – elektronická kuchařka v kapesním vydání. Uvádí „recepty“ na různá zařízení, která si zájemce může postavit poměrně snadno a rychle. Ale pozor! Kuchařské recepty mlčky předpokládají určité elementární znalosti (rozeznat mouku od pepře, zapálit oheň, vaření apod.) a elektronická kuchařka to předpokládá také. Ke každému zapojení patří sice i minimální slovní doprovod, ale už samotné zapojení má mluvit samo za sebe. Původní zapojení jsou převzata většinou z amerických, anglických, francouzských, německých, sovětských, maďarských, španělských i jiných časopisů. Značná jejich část byla funkčně vyzkoušena s našimi součástkami, ale nesmíme se bát zapojení pozměnit – pochopitelně k lepšímu, podle našich potřeb nebo součástí, které právě máme k dispozici.

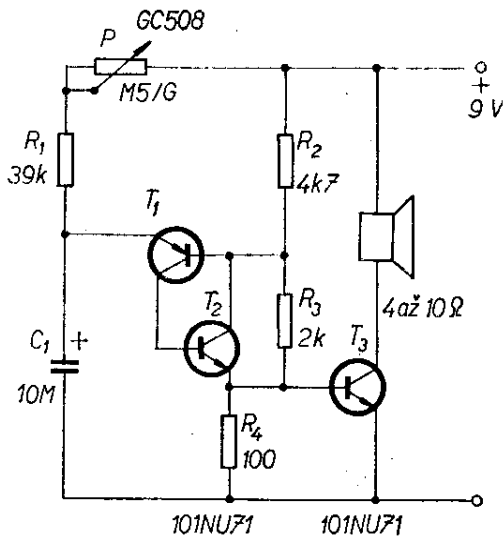
Tematika se pohybuje především v oblasti aplikované elektroniky nejrozličnějšího zaměření a záměrně opomíjí rozhlasovou a reprodukční techniku a zesilovače; potřebné popisy zapojení

mohou zájemci o tyto obory najít v jiné kuchařce. Soubor popisovaných zapojení je určen především pro amatéry elektroniky poněkud pokročilejší, pro domácí kutily a podobně, avšak i vespělý amatér může najít v následujícím výběru potřebná zapojení. A ještě něco. Jako dobrá hospodyně, která podle vybraného receptu chce uvařit s minimálním nákladem, najdeme v této kuchařce mnohdy také starší polovodičové součástky, které však v daném zapojení plně vyhovují a především – lze je získat levněji. Tedy „za málo peněz hodně muziky“.

Akustická zařízení

Elektronický metronom

Na obr. 1 je elektronický metronom jaký používají hudebníci. Rychlost tempa – kmitočet – je možné libovolně měnit potenciometrem. Zajímavé na zapojení je nahrazení tranzistoru UJT (tranzistor se dvěma bázemi), který u nás nemáme. Proto ho nahrazujeme komplementárním párem tranzistorů (tranzistor n-p-n a tranzistor p-n-p). Emitor T_1 je připojen ke kladnému pólu kondenzátoru. Po zapnutí přístroje se nabíjí přes potenciometr a R_1 kondenzátor C_1 . Dvojice tranzistorů T_1 a T_2 je zavřena. Zvětší-li se napětí na kondenzátoru C_1 na určitou mez (asi

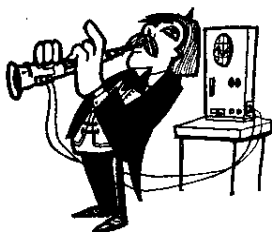


Obr. 1. Metronom

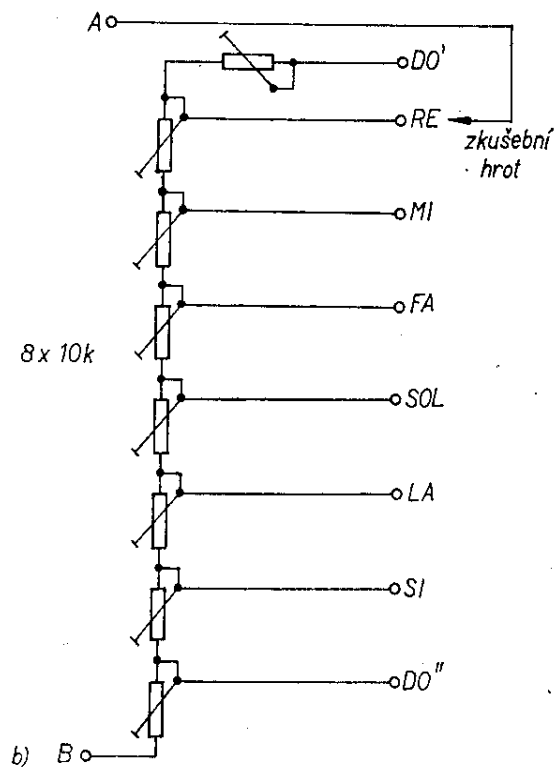
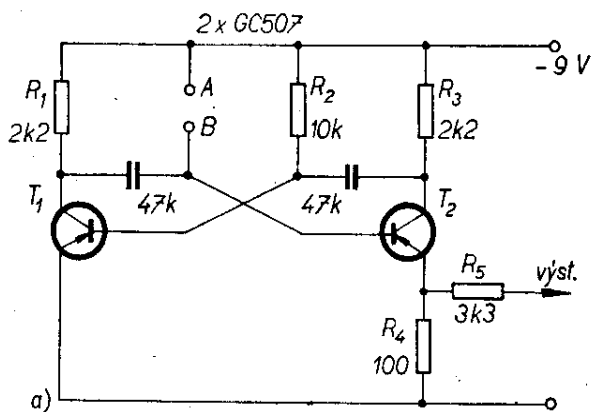
5 až 6 V), dvojice tranzistorů se skokem otevře a vybije se přes ni náboj C_1 . Současně se po tuto dobu otevře T_3 a zesílený impuls je slyšet v reproduktoru. Potom se celý děj opakuje v závislosti na rychlosti nabíjení kondenzátoru C_1 . Náhradní zapojení tranzistoru UJT budeme používat v mnoha dalších zapojeních, u nichž se používá i impulsní provoz. Pro běžné použití vystačíme i s tranzistory druhé jakosti, pro náročnější bude lepší použít křemíkové tranzistory s odpovídající polaritou.

Zvláštní hudební nástroj

Na obr. 2 je jakýsi hudební nástroj, vlastně základní hudební stupnice, hodící se kupř. pro výuku hudby, cvičení hudebního sluchu apod. Základem je astabilní multivibrátor s tranzistory T_1 a T_2 (obr. 2a), kmitající na nízkých kmitočtech podle toho, jaký odpor zařadíme mezi body A a B . V našem případě (tóny jsou basové) potřebujeme kmitočty od 64 do 120 Hz, případně (baryton) od 128 do 240 Hz atd.; kmitočty volíme podle toho, jakého zbarvení hlasů chceme dosáhnout. Jednotlivé tóny nastavujeme odporovými trimry (obr. 2b), značené konce vyvedeme na panel a ukončíme kovovou ploškou,

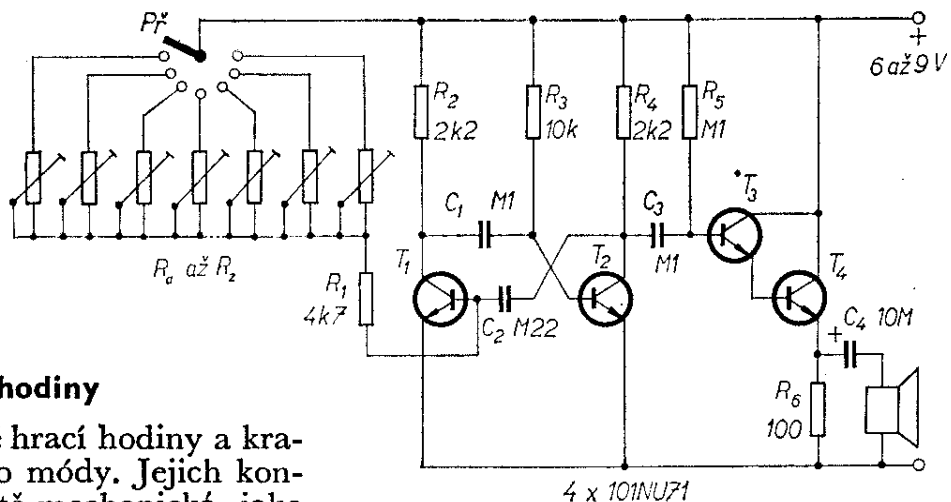


umístěnou na příslušných notových linkách (obr. 2c). Při styku příslušné plošky se zkušební hrotem se multivibrátor rozkmitá na nastaveném kmitočtu. Samotný tón multivibrátoru je však slabý. Na výstup musíme připojit dobrý zesilovač (třeba rozhlasového přijímače), který zesiluje bez zkreslení.



Obr. 2. Hudební nástroj

Obr. 3. Hrací hodiny



Hrací hodiny

Staré babičkovské hrací hodiny a krabice znovu přišly do módy. Jejich konstrukce je i dnes čistě mechanická, jako tomu bylo před sto lety. Schéma elektronické verze podobného zařízení je na obr. 3.

Jedná se opět o astabilní multivibrátor s tranzistory T_1 a T_2 . Kmitočet multivibrátoru nastavujeme odporovými trimry R_a až R_z ($10\text{ k}\Omega$). Počet těchto trimrů může být libovolný; volíme ho podle toho, kolik tónů chceme nechat zaznít. Přepínač, kterým se trimry připojují, je poháněn malým motorkem; motorek má převod do pomala. Vlastní spínací deska přepínače je vyleptána z cuprexitu, na němž leptáme nestejně plošky i mezery podle požadované melodie. Po odehrání celé melodie má vačka vypnout motorek. Motorek je nutné odrušit, aby do hudebního automatu nepronikly rušivé tóny. Tranzistory T_3 a T_4 tvoří jednoduchý zesilovač v Darlingtonově zapojení.

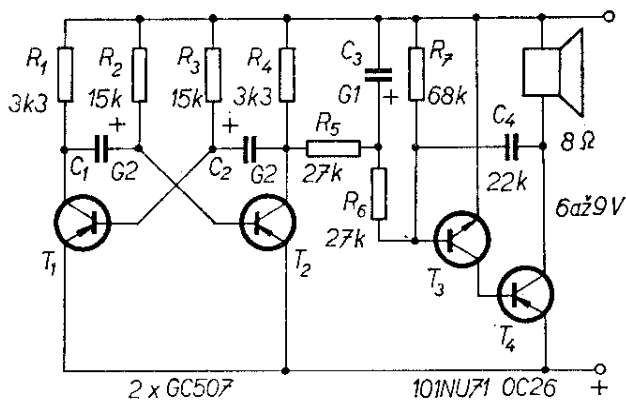
Siréna

Poněkud pozměněná verze předešlého zapojení je na obr. 4. Toto zapojení může sloužit jako siréna k nejrůznějším účelům. Použijeme-li větší reproduktor, jeho „hlas“ zní úctyhodně a způsobí pořádný poplach. Samozřejmě, že k napájení bude třeba použít akumulátor. Astabilní multivibrátor vyrábí obdélníkovité impulsy, které po zformování, nebo lépe řečeno po časové úpravě pomocí T_3 , R_5 a C_4 a po zesílení tranzistory T_3 a T_4 věrně napodobí policejní sirénu s přerušovaným houkáním. Protože se zařízení bude většinou používat pouze krátkodobě, koncový tran-

zistor nebude třeba připevňovat na chladič. Reprodukční musí však být na zatížení alespoň 4 až 6 W.

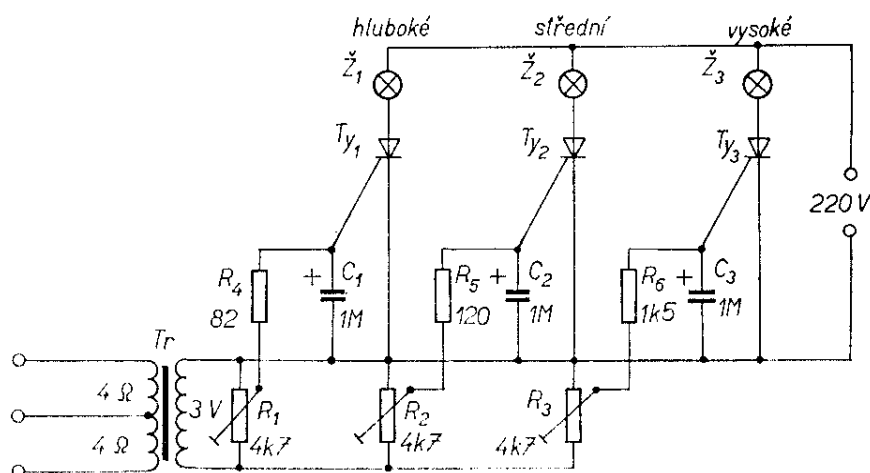
Barevná hudba

Barevná hudba může působit emocionálně a vytvářet vhodný barevný doprovod k reprodukci hudební skladby. Ne každá hudba je však vhodná pro tento účel. Kupř. rychlá taneční hudba moderního typu se vůbec nehodí pro barevný doprovod, protože barvy se střídají rychle a prakticky svítí všechny najednou. Účinné – ovšem individuální – světelné efekty vytváří hudební dílo, u něhož se jednotlivé nástroje střídají pomaleji, kupř. některá díla klasické hudby. Vlastní úprava svítícího barevného pole zasluhuje také několik slov. Nejjednodušší je použít reflektory, což se však nehodí do bytů. Při této úpravě je každá barevná žárovka v samostatném reflektoru nebo svítidle a reflektory nebo svítidla jsou rozmístěny libovolně.



Obr. 4. Siréna

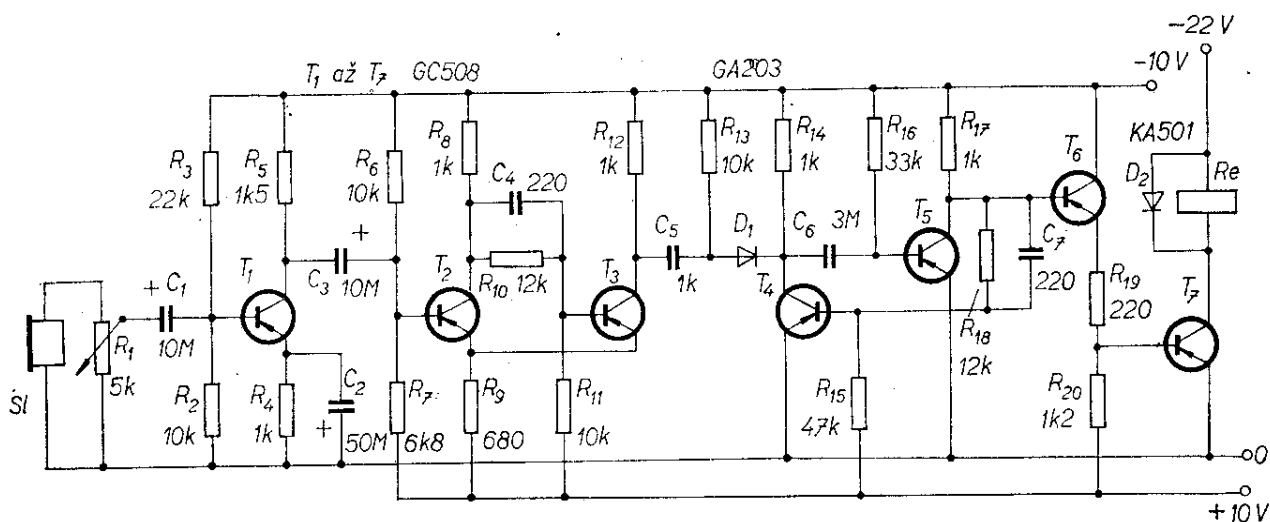
Obr. 5. Barevná hudba



Úprava vyžaduje velký prostor a velmi výkonné žárovky, které pak nahrazují běžné osvětlení. Další možností je umístit barevné žárovky do jakési osvětlovací „bedny“ menšího, nebo většího rozměru. Rozměr může být od několika desítek centimetrů až do metrových velikostí (celá stěna). Přední stěna „bedny“ bývá z opálového nebo matového skla, žárovky jsou rozmístěny nepravidelně, nebo mohou vytvářet různé obrazce, moderní „linie“, květiny apod. K tomu je ovšem třeba, aby vždy několik žárovek mělo stejnou barvu. Existuje ještě jedna úprava, velmi efektivní, u nás však ještě nedostupná – světlovodnými vlákny. Tato skleněná vlákna tloušťky několika mikronů jsou svázána do kabelů o průměru až několika centimetrů. Kabel se rozplete a jednotlivá vlákna se rozloží třeba ve formě vodotrysku. Osvětíme-li barevnou žárovkou neroztřepený konec kabelu, každé vlákno vede světlo samostatně a konec každého vlákna se rozzáří jako svatojánská muška. Ve tmě je vidět tisíce světelných bodů v barvě žárovky. Tímto způsobem lze vytvářet snad nejúčinnější světelné efekty. Jsou ještě i další možnosti (přímo umělecké) – kupř. do tlustého organického skla (20 až 30 mm) se vyryje plastika, povrch skla se zdrsní (buď po celé ploše nebo jen zčásti) a pak se osvětlí – ale tyto metody si každý vybere podle svých možností a potřeb. Naším úkolem je dát recept na elektronickou část barevné hudby; vhodné zapojení je na obr. 5. Přístroj je napájen přímo síťovým

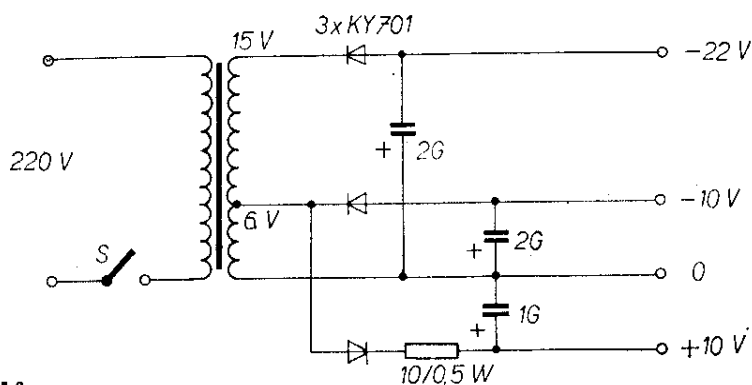
napětím, proto musí být tyristory typu KT505, KT714, nebo výjimečně KT705 podle toho, jaké žárovky použijeme. Bude-li na místě Z_1 žárovka (nebo více žárovek) s celkovým příkonem do 200 W, pak použijeme KT505 s chladičem, do 500 W KT714 na chladiči a do 2 000 W KT705 také s chladičem. Barvy žárovek si určíme podle libosti.

Na vstup transformátoru (obr. 5) přivádíme signál z rozhlasového přijímače apod. z vývodu pro přídatný reproduktor. Proto impedance primárního vinutí má být 4 nebo 8 Ω . Na jádru s průměrem středního sloupku asi 1 cm² to bude přibližně 2 × 60 až 100 závitů drátu o průměru 0,2 mm. Sekundární vinutí musíme navinout zkusmo, a to tak, aby při střední hlasitosti přiváděného signálu bylo výstupní efektivní napětí alespoň 3 V. Bude to asi 400 až 800 závitů drátu o průměru 0,1 mm. Odporovými trimry R_1 až R_3 nastavíme (nejlépe pomocí tónového generátoru) pracovní podmínky tak, aby jednotlivé žárovky svítily jen v příslušném kmitočtovém pásmu. Během trvání signálu určeného kmitočtového pásma jsou přiváděny kladné půlvlny na zapalovací elektrodu tyristoru, který se otevírá. Žárovka zapojená do anodového obvodu svítí. Během záporných půlvln udržují náboje kondenzátorů C_1 až C_3 tyristory otevřené. Po odeznění nastaveného tónu (signálu určitého kmitočtového pásma) tyristor již není otevírán, protože je napájen střídavým napětím, uzavře se a žárovka zhasne.



Obr. 6. Počítač akustických nárazů (akustické relé)

Obr. 6a. Zdroj pro počítač akustických nárazů



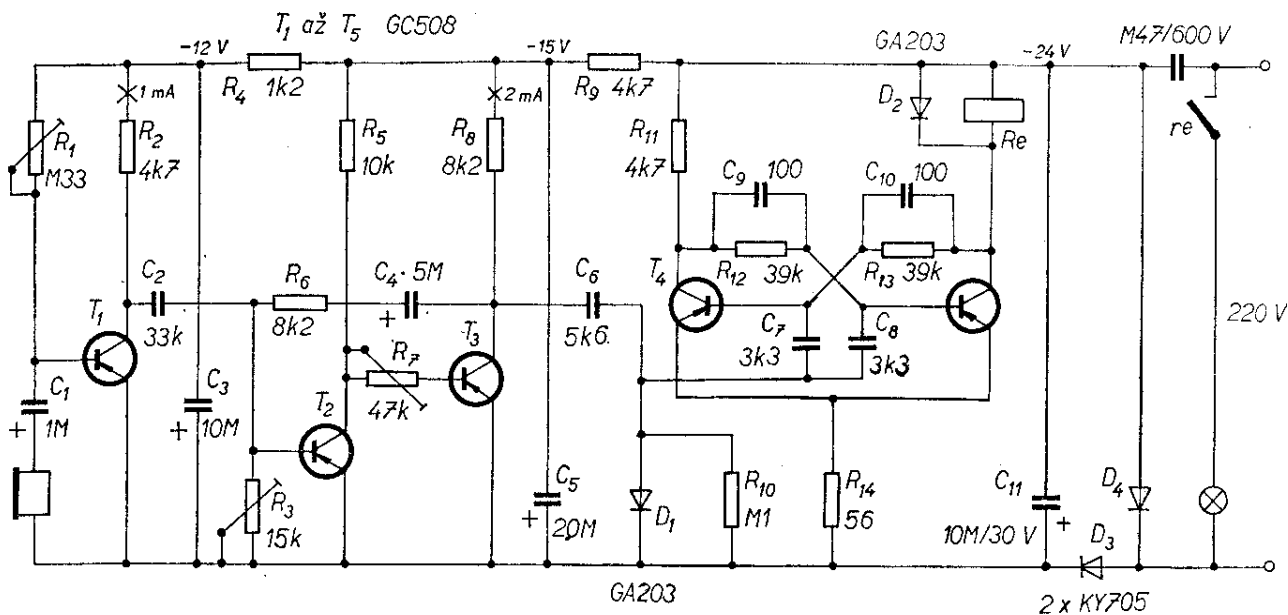
Počítač akustických signálů

Zařízení na obr. 6 může sloužit k různým účelům, např. tam, kde potřebujeme registrovat, popř. počítat jednotlivé akustické špičky, nárazy. Na vstupu přístroje je obyčejný reproduktor libovolného průměru s odporem kmitací cívky 8 až 12 Ω , nebo vložka z telefonního sluchátka apod. Citlivost zařízení se nastavuje lineárním potenciometrem R_1 . Napěťové impulsy, vyvolané přijímanými zvuky, procházejí kondenzátorem C_1 a jsou zesíleny zesilovačem. Po usměrnění je signál integrován, spouští klopný obvod a ten svým výstupním signálem otevírá koncový tranzistor T_7 . Tranzistor ovládá počítací relé, které registruje počet signálů. Relé má mít odpor cívky 500 až 1 000 Ω , nejlépe se hodí počítací relé s možností nulování. Kondenzátor C_6 , který vyrovnává délky impulsů, nemůže být elektrolytický, musí být typu MP. Pro směrování snímače, je-li třeba, mů-

žeme použít parabolu z obráceného deštníku, který pro tento účel výtečně vyhovuje. Zdroj napájecího přístroje je na obr. 6a. Jako transformátor lze použít libovolný typ, protože odběr je řádově několik desítek mA.

Zvukové relé

Možná, že přístroj na obr. 7 najde též uplatnění pro svou atraktivnost. Jedná se o zvukové relé, které na tlesknutí, hvízdnutí, hlasitější slovo apod. zapne spotřebič, např. lampu, a po libovolné době na stejný zvukový signál ho opět vypne. Celé zařízení s příslušně miniaturními součástkami lze vestavět do krabice zásuvky – pozor však na bezpečnost, protože pracujeme se síťovým napětím. Přístroj pracuje takto: na jeho vstup přivádíme zvukový signál, který je zesílen tranzistorem T_1 a T_2 . Při miniaturním provedení můžeme



Obr. 7. Zvukové relé
(neoznačený tranzistor je T_5)

použít miniaturní sluchátko s malou impedancí z tranzistorového přijímače; nezáleží-li na velikosti, lze použít telefonní sluchátko, případně reproduktor s odporem kmitací cívky asi 25 Ω . Na třetím tranzistoru se zesílený signál přetváří na impuls obdélíkovitého tvaru, který se pomocí kondenzátoru C_6 a diody D_1 zformuje na kladný impuls jehlovitého tvaru. Tranzistory T_4 a T_5 pracují jako Schmittův klopný (bistabilní) obvod. Při příchodu prvního impulsu se otevře první z tranzistorů klopného obvodu, druhý je uzavřen. Při příchodu dalšího impulsu se první tranzistor zavře a druhý se otevře. Při otevření tranzistoru T_5 přitáhne kotva relé (odpor cívky relé asi 500 Ω) a zapne se spotřebič. Tranzistor zůstává otevřen až do dalšího signálu, potom relé vypne spotřebič. Přístroj je napájen přímo ze sítě bez transformátoru, proto při zkoušení pozor, všechny součástky jsou galvanicky spojeny se sítí. Na obr. 7 jsou nakresleny body, v nichž máme naměřit proud 1, popř. 2 mA. Toho dosáhneme změnou pracovního bodu tranzistorů odporovými trimry. Aplikace tohoto přístroje může být velice mnohostranná, záleží jen na důvtipu.



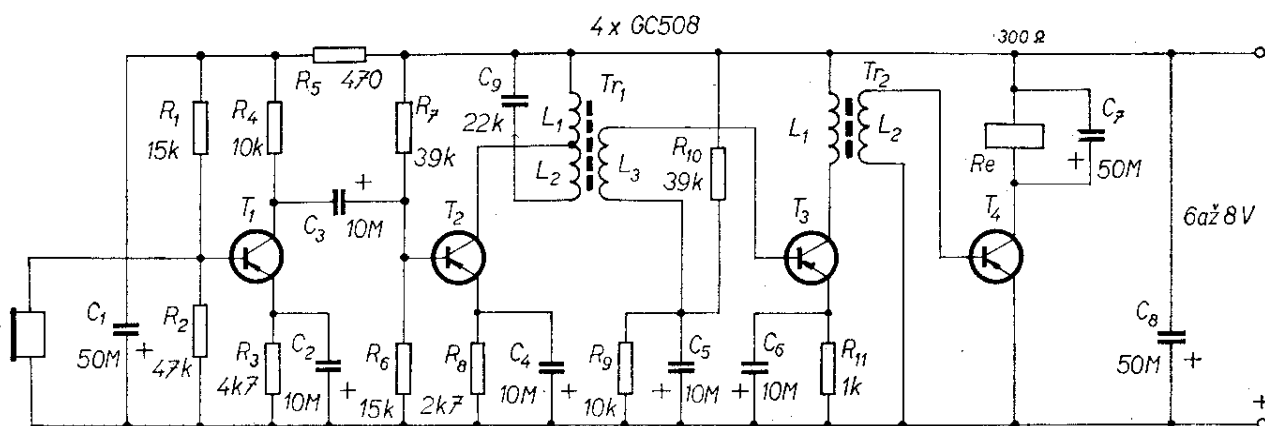
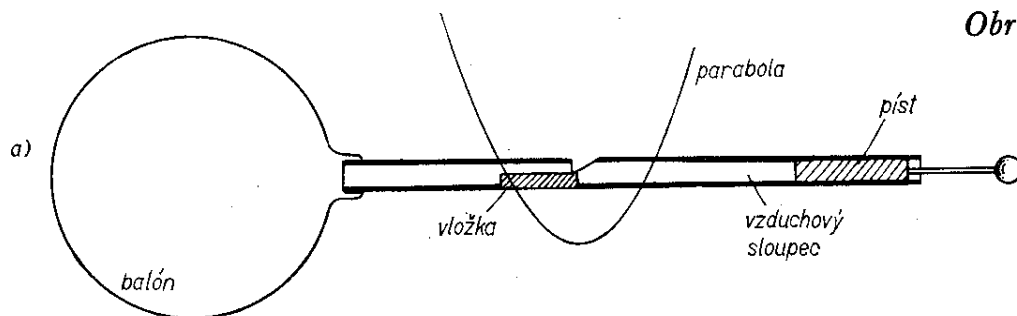
Přijímač k ovládání modelů zvukovým signálem

Pro pozemní modely (auta, lodě) můžeme použít jednoduchý přijímač, který nepotřebuje vysílač radiových vln a proto ani povolení. Vysílačem je píšťalka o zvukovém kmitočtu 7 až 8 kHz. Hranice akčního rádia této „vysílačky“ je (s popisovaným přijímačem) asi 50 m.

Nejprve k vysílači. Nejvhodnější je udělat si píšťalku vlastnoručně. Potřebujeme k tomu jen trubičku o vnitřním průměru asi 4 mm a píst, který se v trubičce těsně pohybuje. Obr. 8a ukazuje konstrukci píšťalky. Ploška u otvoru je umístěna tak, aby jedna část zvukového proudu z balónku se dostala mimo trubici, druhá nad píst. Vzduchový sloup nad pístem je neustále uváděn do pohybu dalším příchodem vzduchu a kmitá. Kmitočet je určen délkou vzduchového sloupu, čím je sloup kratší, tím je kmitočet vyšší. Kmitočet je určen

vzorcem $f = \frac{340}{4(L + 1,8)}$ (kmitočet v kHz; výška vzduchového rezonančního sloupku L v mm). Je-li kupř. vzduchový sloup vysoký 10 mm, pak bude kmitočet poněkud vyšší než 7 kHz. Do trubičky můžeme foukat ústy nebo balónkem. Zvuk se však šíří

Obr. 8a. Píšťalka



Obr. 8b. Zvukový přijímač pro modely

Tr – feritová hrníčková jádra o \varnothing 14 mm, L_1 35 z, drát o \varnothing 0,18 mm, L_2 90 z, drát o \varnothing 0,18 mm, L_3 7 z drát o \varnothing 0,25 mm; L_1 360 z, drát o \varnothing 0,1 mm, L_2 65 z, drát o \varnothing 0,1 mm

všemi směry. Proto ho do požadovaného směru vysíláme pomocí paraboly. Je celkem jedno, z jakého materiálu bude parabola. Můžeme použít parabolu z menšího reflektoru na kolo nebo pod., průměr paraboly může být např. okolo 70 až 80 mm, hloubka asi 50 až 60 mm. Píšťalku si případně můžeme koupit, prodává se v obchodech se zbraněmi. Je to ultrazvuková píšťalka pro psy, má však vyšší kmitočet, než potřebujeme. Každá píšťalka je však upravena tak, že je možno měnit v určitých mezích její kmitočet.

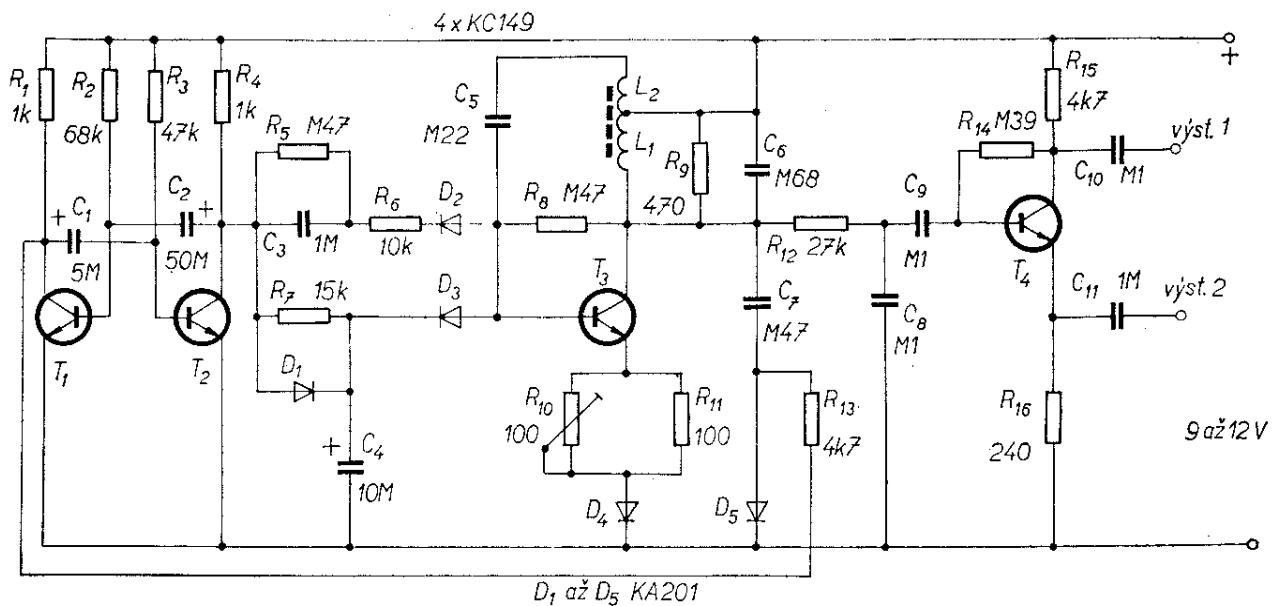
A nyní „zvukový“ přijímač. Konstrukce je celkem jednoduchá (obr. 8b). Na vstupu je krystalový mikrofón, který zachytí signál o poměrně vysokém kmitočtu. Po zesílení přijímaného signálu prvním tranzistorem postupuje signál na druhý zesilovací stupeň; na třetí a čtvrtý zesilovací stupeň signál postupuje transformátorovou vazbou. Kondenzátor C_9 určuje rezonanci Tr_1 , bude třeba vyzkoušet kondenzátor s menší či větší kapacitou podle nejlepších výsledků. Zapojení konce vinutí jednot-

livých sekcí na transformátoru Tr_1 i transformátoru Tr_2 bude třeba také vyzkoušet, a zvolit tu kombinaci, která dává nejlepší výsledky. Bude třeba tedy zjistit optimální kmitočet pro C_9 nebo obráceně, optimální C_9 pro nastavený kmitočet. Relé po zachycení signálu přijímačem přitáhne, po odeznění signálu za okamžik opět kotva odpadne. Podle toho bude třeba upravit vybavení modelu. Odpor cívky relé může být asi 300 Ω , můžeme použít i jazýčkové relé. Napájení může být z pěti až sedmi kusů niklokadmiových knoflíkových akumulátorů NiCd typu 225, zapojených v sérii.

Elektronické hračky

Kukačka a jiné zvuky

Je celá řada zapojení, u nichž pomocí různě vázaných multivibrátorů, klopných obvodů, oscilátorů apod. obdržíme jako výstupní signál signál obdélníkovitého tvaru určitého kmitočtu. Po dalším „formování“ tohoto výstupního



Obr. 9. Elektronická kukačka

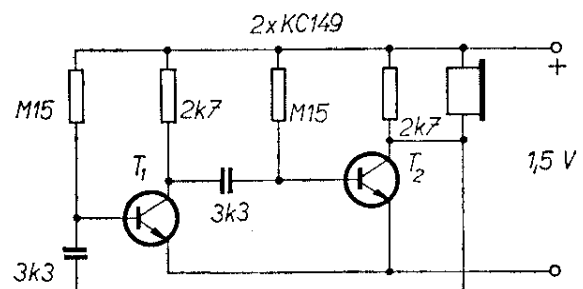
signálu a po jeho zesílení a reprodukci dostaneme zvuky, velmi podobné ptačím hlasům či mňoukání kočky, štěkotu psa a podobně. Každé zapojení však vyžaduje trpělivost. Nestačí jen okopírovat předlohu, vždy bude třeba měnit i kapacity kondenzátorů, případně i pracovní body tranzistorů, obvykle změnou odporů v bázi tranzistorů.

Na obr. 9 je schéma elektronické kukačky, která může nahradit porouchanou prababiččinu mechanickou kukačku v prastarých hodinách, sloužit místo domovního zvonku, popř. může dávat i signál, že je u konce program automatické pračky. Tranzistor T_3 pracuje jako přepínatelný sinusový generátor, T_1 a T_2 jako astabilní multivibrátor a T_4 jako zesilovač. Kombinace obvodů RC , případně sinusového generátoru LC s multivibrátorem, vytváří zvuky, které připomínají kukačku. Cívka oscilátoru je navinuta na feritovém hrníčkovém jádru o průměru 14 mm, L_1 má 700, L_2 150 závitů drátu o průměru 0,1 mm. Výstup 1 se hodí k připojení do vstupu výkonového zesilovače s velkou impedancí, výstup 2 pro zesilovač se vstupem s malou impedancí.

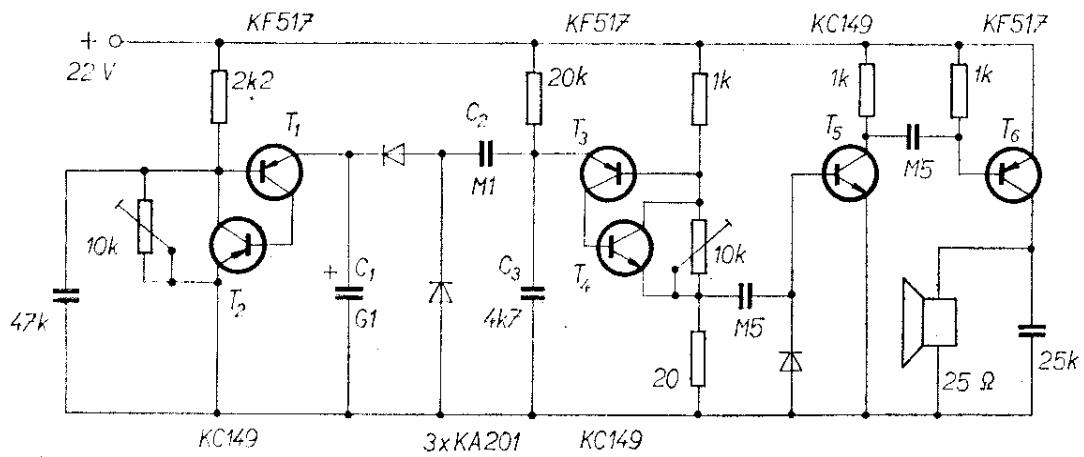
Méně náročné zapojení je na obr. 10. Přístroj vydává zvuky, připomínající

štěkotu psa. Změnou kapacity kondenzátorů i pracovního bodu tranzistorů můžeme upravovat zvuky podle našich představ. Sluchátko na výstupu má být krystalové. Celé zařízení může být miniaturizováno natolik, že se vejde i do malého prostoru (i s tužkovou baterií).

Přístroj podle obr. 11 vydává v pravidelných intervalech ošklivé skřeky, připomínající ptačí varovné signály. Tento signál může odstrašit např. i kosa na zahradě. Při dostatečné intenzitě zvuků by bylo možné takto chránit ovoce na zahradě. Přístroj pracuje v impulsním režimu. Tranzistory T_1 a T_2 , popř. T_3 a T_4 nahrazují tranzistor UJT. Zvětší-li se napětí na kondenzátorech C_1 , C_2 a C_3 na určitou velikost, dvojice tranzistorů se přeplojí a kon-



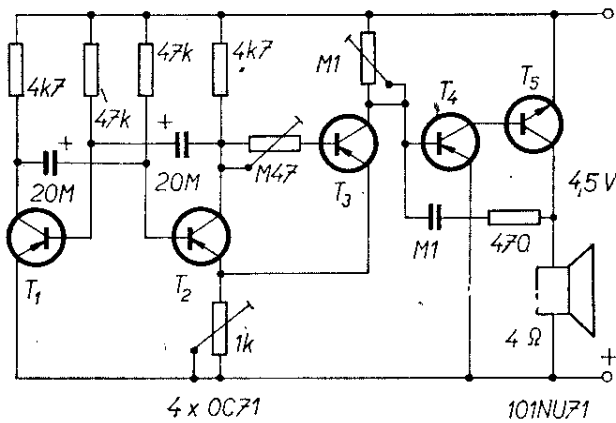
Obr. 10. Elektronický pes



Obr. 11. Ptačí skřeky

denzátor se vybije. Protože tyto impulsy přicházejí v různém časovém sledu a první dvojice tranzistorů řídí druhou

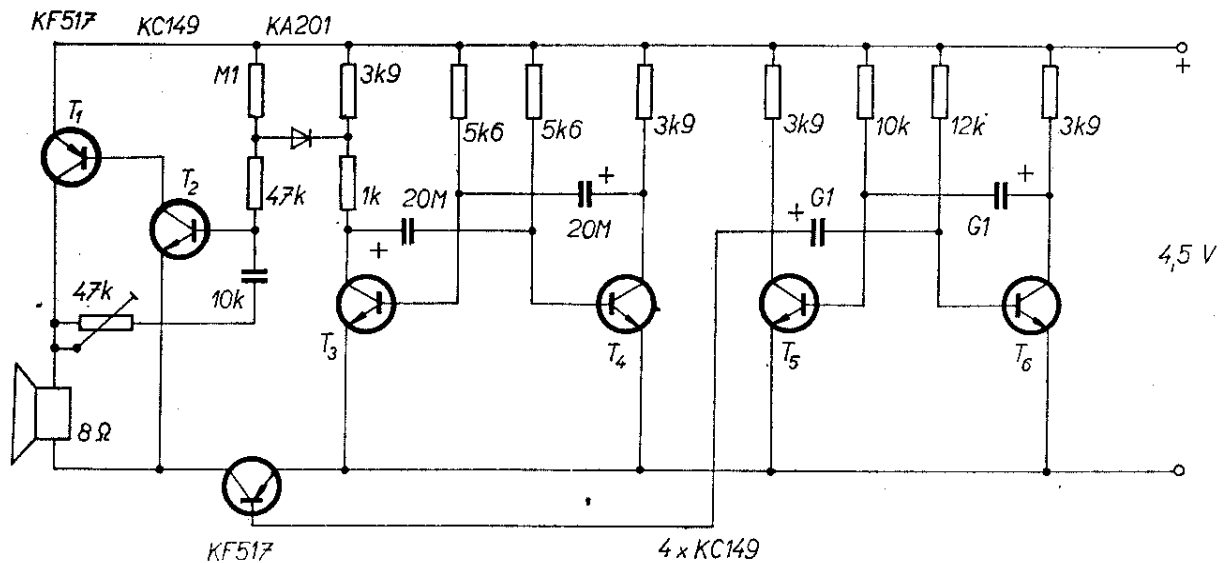
dvojici, sled rychlých vybíjecích „nárazů“ se neustále opakuje. Tyto jehlovité impulsy jsou pak zesíleny tranzistory T_5 a T_6 a tak vznikají zvuky, připomínající varovný hlas ptáků.



Obr. 12. Elektronické jódlování

Další přístroj pracující na podobných principech je na obr. 12, tentokrát jde o přístroj, který jódluje. Opět se jedná o multivibrátor, v němž tranzistor T_3 spíná při signálech zvyšujících se i snižujících se kmitočtů. Pracovní režim i žádoucí hlasy nastavíme odporovými trimry.

Ještě zdaleka jsme nevyčerpali všechny možnosti elektronického cvrlikání, jódlování, štěkání, mňoukání – na závěr si popíšeme ještě poetického elektronického cvrčka (obr. 13). Opět je to kombi-



Obr. 13. Elektronický cvrček

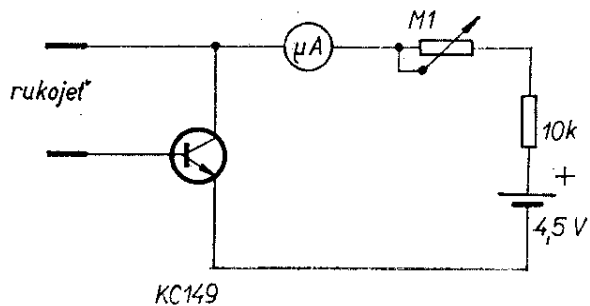
nace multivibrátorů jako u předešlých zapojení. Dva multivibrátory pracují na různých kmitočtech a v různých intervalech. Vytvářejí zvláštní nf signály, které, zesíleny tranzistory T_1 a T_2 přicházejí do reproduktoru. Na obr. 13 je zařízení osazeno křemíkovými tranzistory, úsporně lze však celé zařízení osadit i tranzistory germaniovými, případně i druhé jakosti, které jsou podstatně levnější.

Lžidetektor

Na obr. 14 je zjednodušený lžidetektor. Je prokázáno, že vnitřní sekrece různých žláz u člověka je intenzivnější při duševních konfliktních situacích. Vědomá lež je také konfliktní situace (velmi zjednodušeně řečeno). Při pronesení vědomé lži okamžitě zvyšují svoji činnost např. potní žlázy. Pot je tekutina s dobrými vodivými vlastnostmi a již nepatrně větší množství (vzhledem k běžnému stavu) podstatně zmenšuje povrchový odpor lidského těla, protože potní žlázy jsou v podstatě rozloženy po celém těle. Na tomto principu je sestaven zjednodušený lžidetektor. „Vyšetřovaný“ uchopí rukojeti přístroje do obou rukou. Tyto rukojeti jsou z kovu. (V běžných případech je odpor lidského těla řádu desítek až stovek kiloohmů.) Měřidlo přístroje pomocí potenciometru nastavíme na nulu. Klademe-li otázku zkoumané osobě, vlivem zvýšené činnosti žláz s vnitřní sekrecí se mění odpor jejího těla, přes něj se dostává kladné napětí do báze tranzistoru. Tranzistor se otevírá a proud, který jím protéká, přečteme na měřidle. Větší výkyvy proudu mohou indikovat, že naše „médiu“ nemluví pravdu. Nedoporučuji však tuto informaci přijímat absolutně, protože to je jen jedna z pracovních metod a přístroj je velmi zjednodušený.

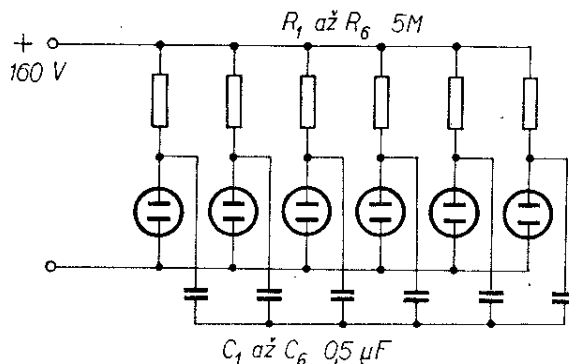
Elektronické kostky

Obr. 15 ukazuje přístroj pro hru v kostky. Šest doutnavek libovolného typu (ovšem stejných) je zapojeno k napětí asi 160 V přes velké omezovací odpory. Doutnavky se zapalují postup-

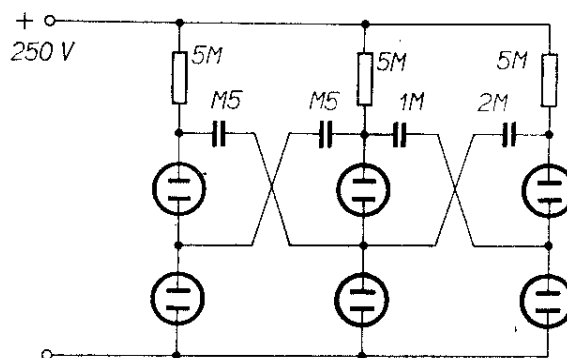


KC149

Obr. 14. Lžidetektor

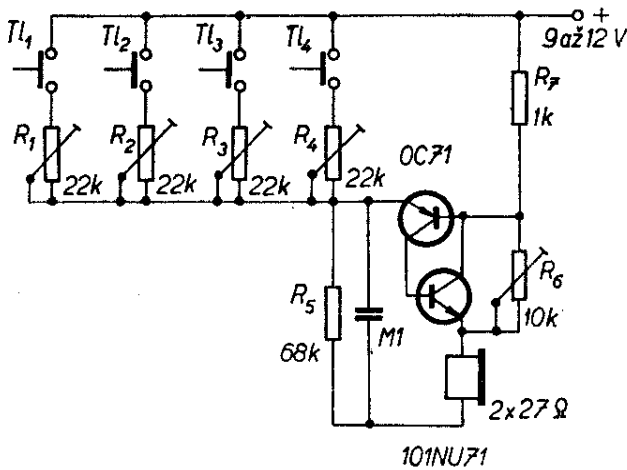


Obr. 15. Hra v kostky I



Obr. 16. Hra v kostky II

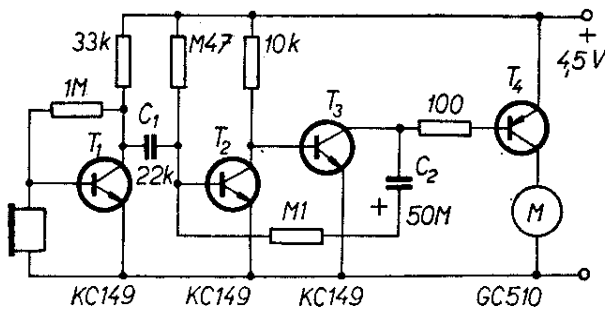
ně, pořadí zapalování bude však vždy jiné a žádným způsobem ho nelze předvídat. Na tomto principu – tzv. totální náhody – lze toto zapojení použít místo hrací kostky. Podle použitých doutnavek bude třeba možná zvětšit, nebo zmenšit napájecí napětí, měnit odpory, nebo kapacity kondenzátorů. Jiná úprava stejné hračky je na obr. 16; v tomto případě mají mít doutnavky zápalné napětí asi 60 až 70 V; i nyní je pořadí jejich zapalování čistě náhodné.



Obr. 17. Různohlasý zvonek

Určení místa signalizace

Může se stát, že u bytu s několika vchody nevíme, u kterého z nich zvoní návštěvník, neboť jedním zařízením nemůžeme rozeznat, odkud na nás kdo zvoní. Zapojení jednoduchého identifikačního zařízení je na obr. 17. Jedná se o náhradní obvod tranzistoru UJT; UJT nahrazujeme párem kompletních tranzistorů n-p-n a p-n-p. Tlačítka T_1 až T_4 (případně i další) jsou umístěna na různých místech. Nastavením R_1 až R_4 určujeme rychlost nabíjení kondenzátoru C_1 . Pokud je tlačítko sepnuto, kondenzátor se nabíjí. Zvětší-li se náboj kondenzátoru na určitou velikost (podle druhu použitých tranzistorů), tranzistory se otevřou a přes telefonní sluchátko nebo reproduktor s velkou impedancí (asi 50Ω) se náboj vybíjí. Rychlost opakujících se vybíjení a tím i výšku tónů určují odporové trimry R_1 až R_4 . Pomocí R_6 nastavíme režim vybíjení.



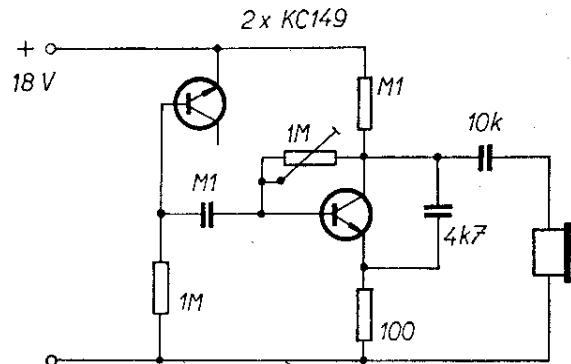
Obr. 18. Panenka Sidonie

Panenka Sidonie

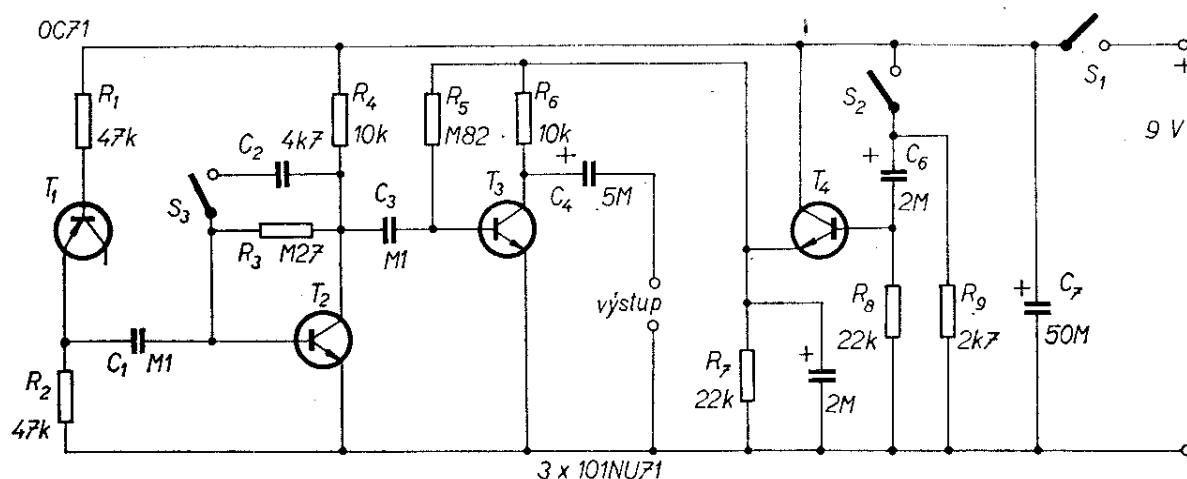
Podle zapojení na obr. 18 můžeme přivolat panenku nebo psa, slyšícího na jméno Sylvie, Sysi nebo Sidonie apod. Na jiné zavolání nereaguje, nechává ho bez povšimnutí. Na vstupu přístroje je krystalový mikrofon. Zesílený signál z prvního tranzistoru prochází vazebním členem kondenzátoru s poměrně malou kapacitou, který propouští jen vysoké kmitočty. Proto můžeme zařízení uvést v chod jen zvoláním slova ze sykavek, které mají odpovídající vysoký kmitočet. Signál je dále zesílen tranzistorem T_2 a T_3 (zároveň se nabíjí kondenzátor C_2). Koncový tranzistor se otevírá a motorek, pohánějící hračku, se uvede v činnost. Po odeznění zvolání náboj na C_2 nadále napájí bázi T_4 několik dalších vteřin, takže motor je stále v činnosti. Po vybití náboje kondenzátoru C_2 se koncový tranzistor uzavře, motor se zastaví a nové zavolání opakuje celý děj. Časovou konstantu můžeme měnit zvětšením kapacity C_2 . Koncový tranzistor musí bezpečně „snést“ proud motoru.

Generátor šumu moře

Obr. 19 je šumový generátor, který používáme trochu jinak, než jak je běžné. Tranzistor T_1 má zapojen jen přechod emitor-báze, na tomto přechodu vzniká tzv. bílý šum, který je u různých tranzistorů různý. Tento šum zesilujeme a poněkud upravujeme, takže šum, který se neustále mění, „moduluje sám sebe“. Na výstupu, v krystalových sluchátkách, pak slyšíme zajíma-



Obr. 19. Hukot moře ve sluchátku



Obr. 20. Výstřely ze samopalu

vý šum, který se jednou podobá šumění moří, jindy šumění potůčku – podle individuálního založení toho, kdo poslouchá. Je možné se pokusit o využití přístroje pro uspávání monotónním šumem. K tomu je třeba použít dvě sluchátka. Místo T_1 můžeme dát – a bude to lepší – i tranzistor horší jakosti, který má větší šum.

Generátor zvuku střelby

Na obr. 20 je generátor, vyrábějící impulsy, které po zesílení napodobují výstřel (nebo dávku ze samopalu). Přístroj se nehodí pro přímé zabudování do dětské hračky, protože potřebuje ještě zesilovač s reproduktorem, který by nebylo možné umístit např. do dětského samopalu. Přístroj se skládá ze šumového generátoru, zesilovače a impulsního obvodu. Tranzistor T_1 je zapojen jako šumový generátor, jeho kolektor je volný. Tzv. bílý šum tranzistorů se skládá z nejrůznějších kmitočtů s nejrůznější amplitudou. (Tento šum se projevuje i při běžně zapojeném tranzistoru kupř. v zesilovači a po zesílení dává charakteristický a málo žádaný šum zesilovače.) Šumový generátor je přes kondenzátor C_1 připojen k zesilovači. Kondenzátor C_2 při sepnutí S_3 upravuje impulsy. Sepnutím S_2 střelíme „dávky“ nebo jednotlivé rány. Možná, že bude třeba upravovat změnou odporů v bázi tranzistorů jejich pracovní režim.

Zdroje, stabilizátory

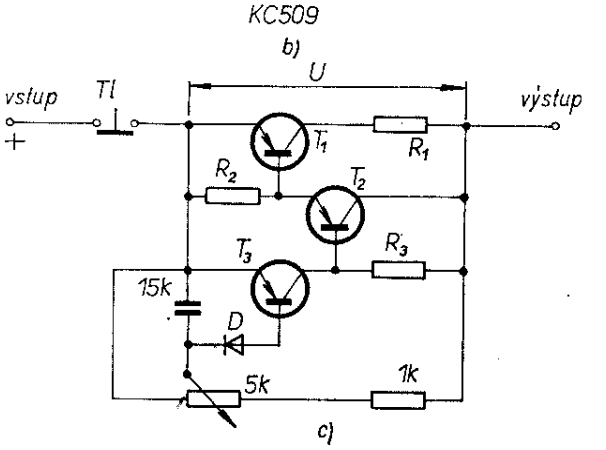
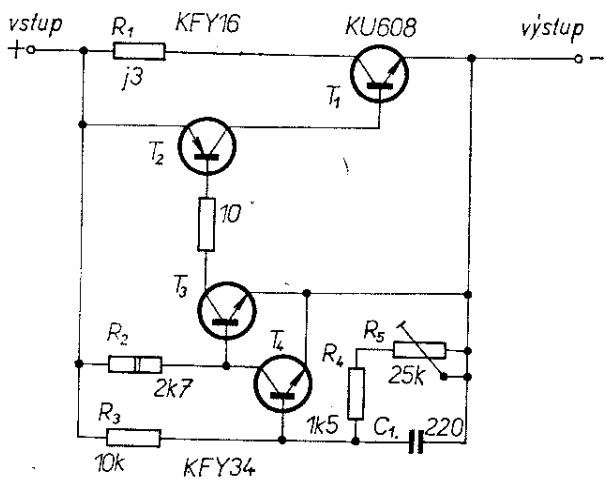
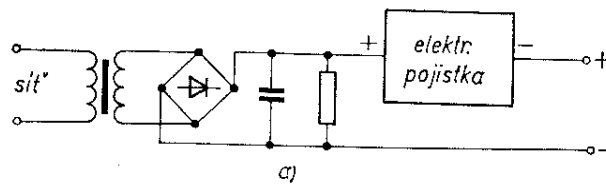
Elektronická pojistka

Může se stát, že drahý zdroj zničíte zkratem nebo přetížením, proti němuž nejsou obyčejné pojistky účinné. Elektronická pojistka je na obr. 21. Pojistka spolehlivě chrání libovolný zdroj s odběrem od 0,1 do 4 A, od 6 do 70 V, s maximálním spádem napětí (při odběru 4 A) 1,4 až 1,6 V.

Pojistka se nastaví odporovým trimrem R_5 – volí se proud, při němž má zdroj vypnout. Zařízení vyhodnocuje maximální spád napětí na odporu R_1 , zvětší-li se spád napětí nad zvolenou mez, řetěz T_4 , T_2 uzavře T_1 a obvod se přeruší. Odstraněním závady je zdroj opět provozuschopný. Při zapojení podle obr. 21a nesmíme za přístroj zapojit elektrolytický kondenzátor.

Odpor R_1 na obr. 21b je z tlustšího odporového drátu, který přesně změříme. Tranzistor T_1 umístíme na chladiči, aby i při dlouhotrvajícím provozu zůstal pouze vlažný. Chladičem opatříme i T_2 a T_3 . Celé zařízení bez T_1 je na destičce s plošnými spoji 6×5 cm.

Na obr. 21c je elektronická pojistka jako na obr. 21b pouze s rozdílem, že je osazena přístupnými germaniovými tranzistory. Maximální napětí zdroje u tohoto zapojení může být jen 30 V. Zapojení dovoluje pět různých variant (tab. 1, str. 60). Tlačítko T_1 je rozpína-



Obr. 21. Elektronická pojistka

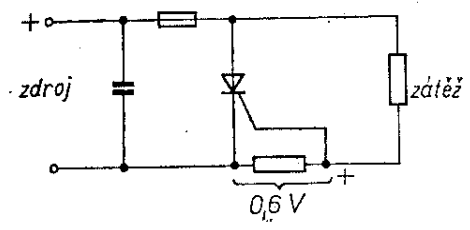
Obr. 21a. Zapojení elektronické pojistky

Obr. 21b. Schéma elektronické pojistky

Obr. 21c. Elektronická pojistka s germaniovými tranzistory

ci. Jeho krátkým zmáčknutím uvedeme pojistku po odstranění zkratu znovu do pohotovosti. Dioda *D* je referenční dioda a nahradíme ji dvěma nebo třemi křemíkovými diodami KA206, zapojenými v sérii.

Na obr. 22 je velmi jednoduchá elektronická pojistka, která v některých případech stačí pro jištění, ač sama „dělá“ vlastně také zkrat. Ze zdroje je odebírán proud přes pojistku, která je velmi přesně dimenzována. Odpor



Obr. 22. Jednoduchá elektronická pojistka

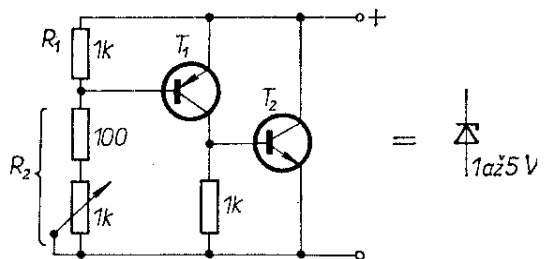
malé hodnoty mezi katodou a řídicí elektrodou tyristoru je dimenzován tak, aby na něm při průtoku proudu těsně před kritickou velikostí vzniklo napětí 0,6 V, jímž se tyristor otevře; pojistka se pak rychle přepálí, obvod je chráněn před přetížením.

Obr. 23 ukazuje zapojení, které slouží k náhradě Zenerových diod. Nahrazuje je v oblasti napětí 1 až 5 V (vhodné diody nejsou na trhu); stabilizované napětí lze měnit pomocí *R*₂. Použije-li se výkonnější *T*₂, pak dostaneme náhradu výkonové Zenerovy diody. Tranzistor *T*₁ může být i germaniový tranzistor (křemíkový je však stabilnější) p-n-p, *T*₂ je křemíkový tranzistor n-p-n. Stabilizované napětí se řídí vztahem

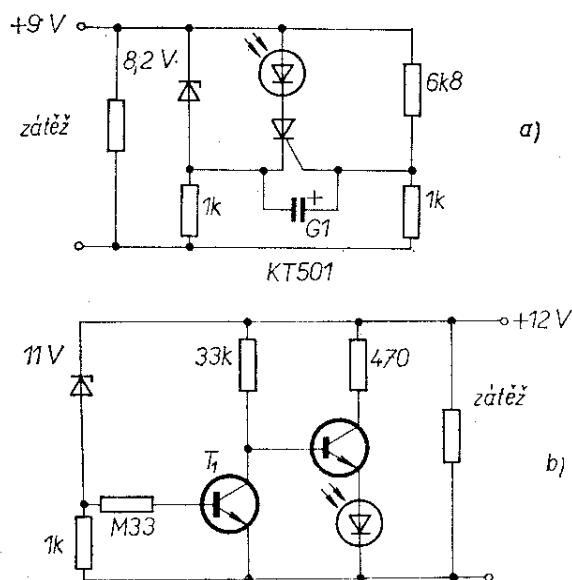
$$U_{výst} = 0,5 \left(1 + \frac{R_1}{R_2} \right) [V; \Omega].$$

Kontrola napětí baterie

Na obr. 23a a 23b jsou jednoduchá zařízení, sloužící k hlídání napětí baterie. Je známo, že napětí baterie se nemá zmenšit pod určitou mez; u některých druhů baterií je však vybíjecí křivka strmá (NiCd akumulátory apod.)



Obr. 23. Zenerova dioda s volitelným napětím



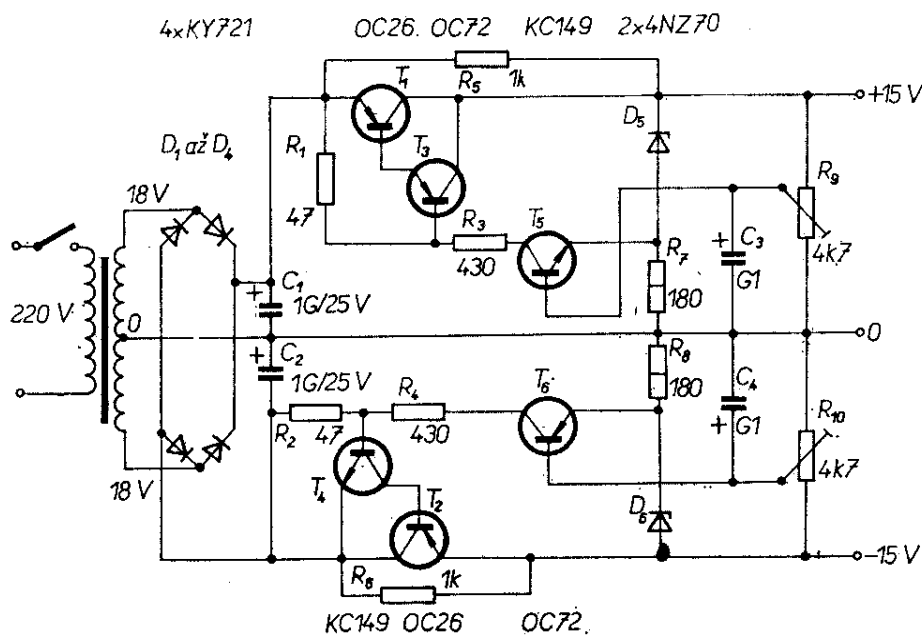
Obr. 23a, b. Indikátor napětí baterie

a napětí se zmenší často pod stanovenou mez velmi rychle. V obou zařízeních se používá jako indikátor luminiscenční dioda (která snad se také objeví na trhu). První zapojení indikuje zmenšení napětí pod 9 V, druhé pod 12 V; použitím jiných Zenerových diod je možné nastavit i jiná napětí. Princip činnosti je v podstatě stejný: při překročení Zenerova napětí propouští dioda proud a podle obr. 23a se přídržný proud tyristoru zmenší a tyristor se uzavře – luminiscenční dioda nesvítí. Podle obr. 23b se při překročení Zene-

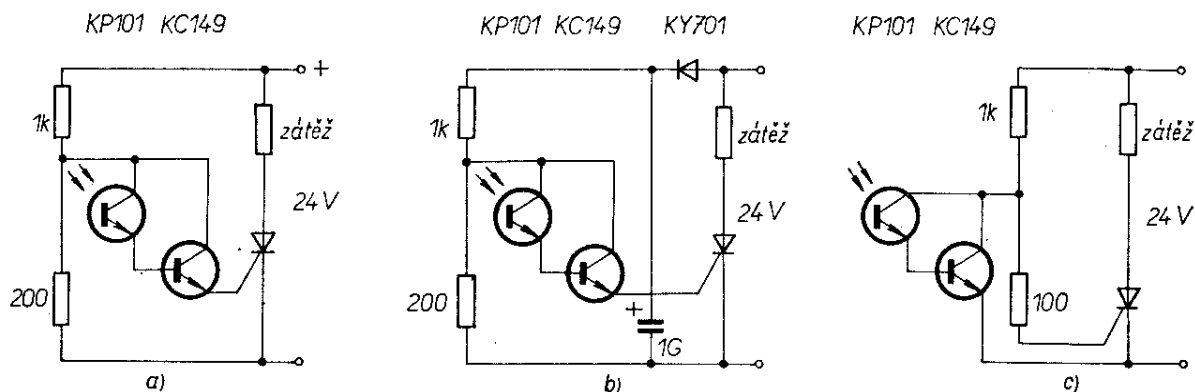
rova napětí diody otevře T_1 , uzavře T_2 a luminiscenční dioda nesvítí. Při zmenšení napětí probíhá opačný pochod, jehož výsledkem je, že se rozsvítí indikace a oznamuje, že baterii je třeba nabít. Místo luminiscenční diody by bylo možné použít i malou žárovku (asi na poloviční napětí zdroje) odběr proudu by byl podstatně větší.

Zdroj symetrického napětí

V nejrůznějších moderních zařízeních se používají operační zesilovače a jiné obvody, které vyžadují napájet přístroje ze zdroje symetrického napětí. Na obr. 24 je zdroj symetrického napětí s těmito parametry: výstupní napětí ± 15 V, maximální odběr proudu 1 A, chyba stability 2 % při zátěži 1 A, brumové napětí při 0,1 A je 1 mV, při 1 A asi 5 mV. Odolnost proti zkratu na výstupu po libovolnou dobu. Jsou použity poměrně levné výkonové tranzistory v Darlingtonově, popř. komplementárním zapojení. Proud Zenerovy diody se při velkém odběru proudu přesouvá k ohybu charakteristiky; dojde-li k přetížení zdroje, Zenerova dioda se otevře a tranzistory se zavřou. Při realizaci je třeba změnit pracovní odpory Zenerových diod (R_7 a R_8) podle proudového zesílení tranzistorů. Proto místo odporů (při uvádění do chodu)



Obr. 24. Zdroj symetrického napětí



Obr. 25 a, b, c. Ovládání tyristoru světlem

použijeme odporové trimry a ty pak vyměníme za pevné odpory. Tranzistory T_1 a T_2 bude třeba připevnit na chladiče. Chceme-li odebírat ze zdroje proud menší než 0,1 A, pak kondenzátory C_1 a C_2 mohou mít kapacitu pouze 100 μF a výkonový tranzistor může být dimenzován na menší ztrátu.

Optoelektronické přístroje

Během posledních let se v oblasti elektroniky rozvinul široký obor s vlastní specifickou náplní: optoelektronika. Její doménou jsou světlocitlivé vakuové a polovodičové prvky, nacházející stále širší uplatnění téměř ve všech oblastech našeho života. I když u nás na trhu máme k dispozici prakticky jen tři druhy těchto prvků – fotoodpory, fotodiody a fototranzistory – můžeme konstruovat velmi zajímavá zapojení. Kdyby byly dostupné další moderní optoelektronické součástky, jako luminiscenční diody, různé displeje s luminiscenčními diodami, číslicové displeje, vláknová optika apod., tyto možnosti by se podstatně rozšířily.

Zapojení s fototranzistorem

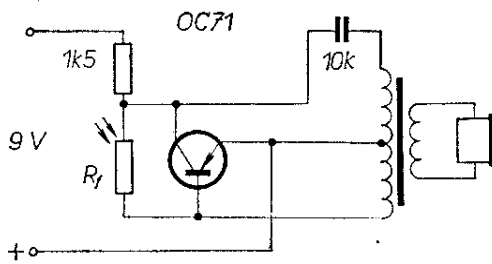
Na obr. 25 jsou tři zapojení s fototranzistorem. Na obr. 25a je zařízení, které uvádí v činnost zátěž (lampu, motor, signalizaci), která se zapojí do anodového obvodu tyristoru, je-li fototranzistor osvětlen. Osvětlením fototranzistoru přivádíme kladné napětí do báze, tranzistor se otevře a připojí

kladné napětí na zapalovací elektrodu tyristoru, který se též tím otevře. Dokud neodpojíme zdroj, nebo nepřerušíme obvod, zůstává tyristor stále otevřen. Budeme-li napájet zátěž a tyristor střídavým proudem (podle obr. 25b), pak zátěž bude zapojena jen během osvětlení fototranzistoru a při každé kladné půlčlenně, protože při každé záporné půlčlenně se tyristor uzavře (a není-li na jeho zapalovací elektrodě kladné napětí, zůstává uzavřen až do příchodu další kladné půlčlenny). Tyristor zvolíme podle druhu zátěže.

Obrácenou funkci má zapojení na obr. 25c. Na zapalovací elektrodě tyristoru je stále kladné napětí a tyristor stále vede. Zátěž je trvale zapojena. Osvětlením fototranzistoru přivádíme na zapalovací elektrodu tyristoru záporné napětí a tyristor se během záporné půlčlenny uzavře. Během osvětlení fototranzistoru je tyristor stále uzavřen, přerušíme-li osvětlení tyristor se opět uvede do vodivého stavu.

Detektor infračerveného záření

Detektor infračerveného, tj. tepelného záření představuje zapojení na obr. 26. Fotoodpor – jako všechny polovodičové světlocitlivé součástky – je citlivý nejen na viditelné, ale i na infračervené, tj. na tepelné záření. Zvláště citlivé na tepelné záření jsou součástky na bázi germania a křemíku. Abychom zvětšili účinnost zapojení, dáme před fotoodpor infračervený, tj. tmavě červený filtr. Dopadne-li tepelné záření na fotoodpor, tranzistorový oscilátor začíná kmitat



Obr. 26. Detektor infračerveného záření

a telefonní sluchátko nebo reproduktor vydává určitý tón. Transformátor může být libovolný výstupní z tranzistorového přijímače.

Indikace světla zvukem

Poněkud složitější přístroj, který indikuje světlo zvukem, je na obr. 27. Odporovým trimrem na vstupu regulujeme citlivost přístroje, tj. volíme intenzitu světla, při níž má dojít k indikaci. Není-li fotoodpor osvětlen, tranzistor T_1 má na bázi kladné napětí a je uzavřen. Zařízení je v klidu. Překročí-li osvětlení fotoodporu určenou hranici, otevírá se tranzistor a dodává napájecí napětí pro multivibrátor, který začíná

kmitat. Signál zvukového kmitočtu je pak tranzistory T_4 a T_5 zesílen a přivádí se do reproduktoru. Po zatmění fotoodporu bude zařízení opět v klidu.

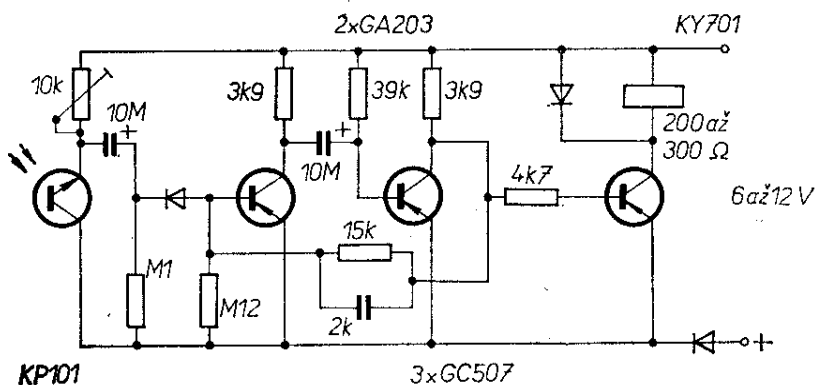
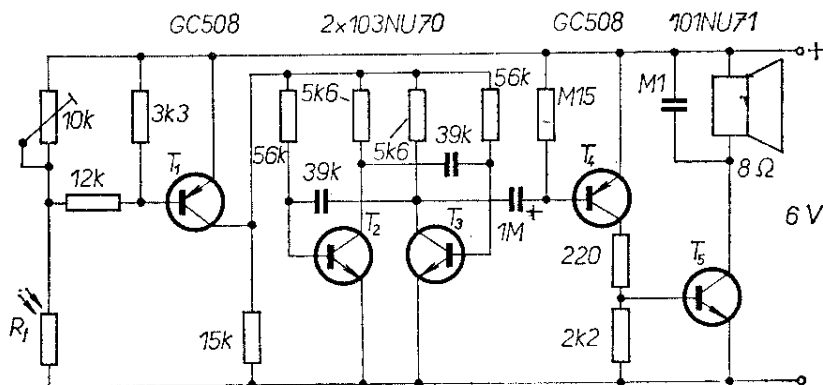
Relé ovládané světlem

Zařízení podle obr. 28 slouží k automatickému ovládní dalšího přístroje, který se uvede v činnost tehdy, dopadne-li světlo na řídicí fototranzistor. Reaguje pouze na záblesk apod. Pomalá změna intenzity světla nebo trvalé světlo zařízení neovlivňují. Světelné relé je vhodné např. k dálkovému ovládní fotografického přístroje, případně se zařazením časového spínače k filmové kameře. Dopadne-li světelný impuls na fototranzistor, přes kondenzátor projde impuls, který je usměrněn diodou. Na okamžik se otevře první tranzistor zesilovače a na výstupu sepne relé, které spíná příslušný vybavovací obvod. Potřebnou citlivost nastavíme odporovým trimrem.

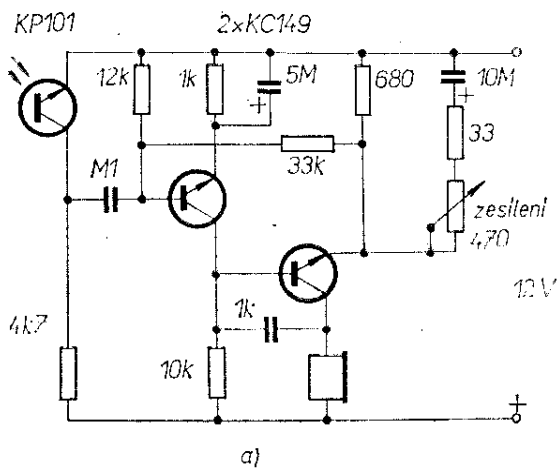
Světelný telefon

Poněkud náročnější zařízení je na obr. 29. Jedná se o světelný telefon,

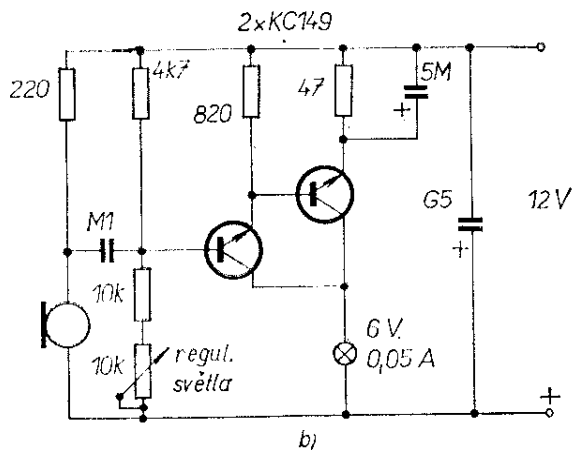
Obr. 27. Zvukové návěstidlo citlivé na světlo



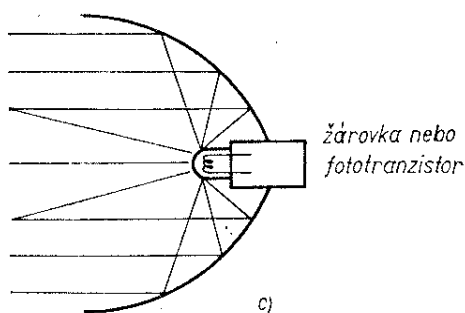
Obr. 28. Světlem ovládané relé



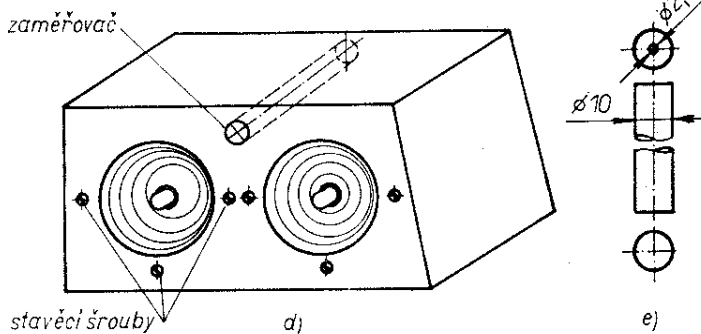
a)



b)



Obr. 29c. Reflektor



Obr. 29b. Vysílač světelného telefonu

Obr. 29d. Stanice světelného telefonu

Obr. 29e. Zaměřovač pro světelný telefon

s nímž se lze při dobré vzájemné viditelnosti (ve dne) domluvit na 50 až 100 metrů. V noci se tato vzdálenost zvětší několikrát.

Oba účastníci musí mít přijímač i vysílač. Princip je velmi jednoduchý. Vysílač na obr. 29b je vlastně modulátor, jehož pomocí modulujeme svit malé žárovky s vláknem s malou tepelnou setrvačností. Žárovka je stále nažhavena a mluvíme-li do uhlíkového mikrofonu, modulujeme svit žárovky svým hlasem. Tento modulovaný svit žárovky vysíláme směrem na přijímač. Konstrukce přijímače podle obr. 29a je jednoduchá. Na vstupu je fototranzistor (může být i fotodioda), na který dopadá svit žárovky. Podle toho, jak se rozsvěčí a pohasíná žárovka v rytmu modulace, otevírá se více nebo méně fototranzistor a jeho výstupní signál přesně „kopíruje“ modulaci světla žárovky. Jednoduchým zesilovačem tento signál zesílíme a posloucháme z telefonního sluchátka. Mikrofon a sluchátko jsou telefonní,

můžeme je použít přímo v telefonní úpravě, jen je třeba zvlášť vyvést vývody sluchátka i mikrofonu.

Obě zařízení umístíme do jedné krabice. Velkou pozornost věnujeme směřování světla žárovky. Pro maximální využití nepatrné energie musíme umístit žárovku vysílače i čidlo přijímače do reflektoru, a to přesně do ohniska (podle obr. 29c). Reflektory můžeme použít ze svítidel na kolo nebo z kapesní svítilny. Průměr reflektoru by měl být 8 až 12 cm. Posouváním žárovky (popř. čidla) najdeme její nejvýhodnější polohu. Obr. 29d ukazuje vzhled jedné stanice. Oba reflektory jsou umístěny vedle sebe a k jemné regulaci opatřeny stavěcími šrouby. Celá krabice je upevněna k nějakému stabilnímu předmětu, aby nemohla měnit svou polohu. Pro přesné zaměření slouží zaměřovač podle obr. 29e. Je to vlastně trubka o $\varnothing 10$ mm, která má na jednom konci

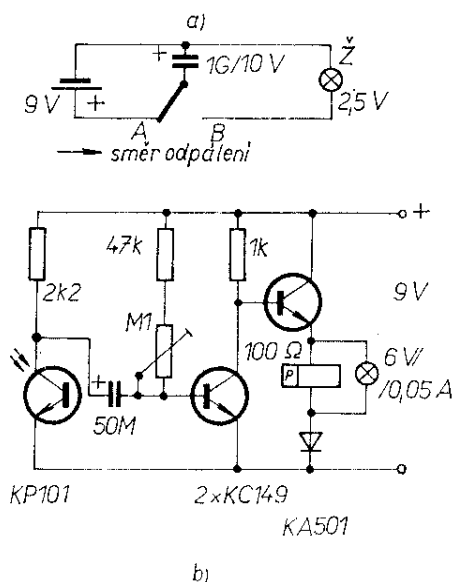
malou díru a na druhém vlasový kříž. Pomocí tohoto jednoduchého zaměřovače je možno optická zařízení obou stanic nastavit naprosto přesně, protože na tom záleží donosnost zařízení. Při zkoušení umístíte stanice do vzdálenosti 5 až 10 m. Teprve potom postupně vzdálenost zvětšujeme a zkoušíme maximální vzdálenost, při níž je ještě možné navázat spojení.

Fotoelektrická puška

Fotoelektrická puška je zbraň, která zaručeně nikoho nezraní. Hodí se nejen jako hračka pro děti, ale i jako prostředek k vážnému tréninku pro dospělého. Samotnou zbraň postavíme podle toho, k jakému účelu bude sloužit; bude-li to hračka nebo zábava pro děti, stačí, vestavíme-li celé zařízení do nějaké dětské zbraně, třeba z plastické hmoty, jaké se prodávají v hračkářství. Bude-li zbraň sloužit jako součást přípravy na mistrovství světa, musíme použít skutečnou zbraň, pistoli, nebo alespoň její pažbu a dodržet správnou váhu. Konstrukce bude záviset na možnostech každého jednotlivce, protože vlastní „odpalovací zařízení“ se vejde do velmi malého prostoru. Odpalovací zařízení je velmi jednoduché (obr. 30a). Z baterie 6 až

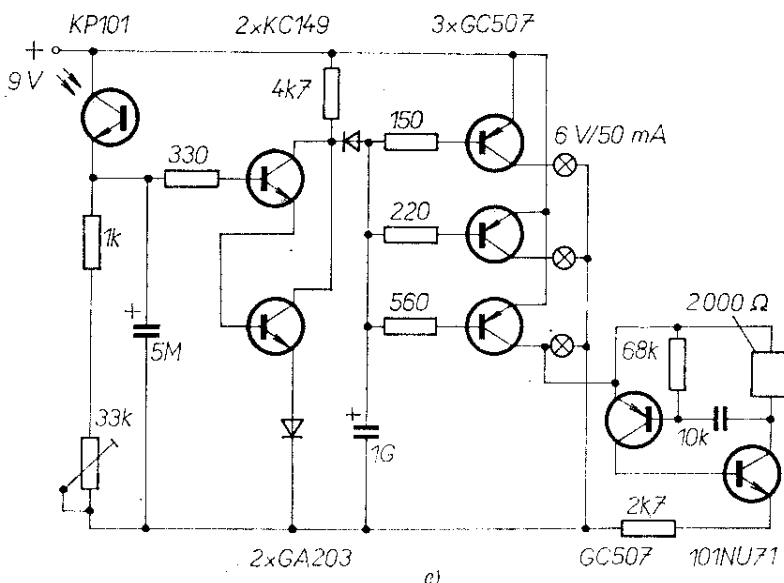
9 V nabijíme kondenzátor s velkou kapacitou. Zmáčknutím kohoutku vybijeme náboj kondenzátoru přes žárovku, ta velmi silně „blikne“ a zhasne. Může se ovšem stát, že se vlákno žárovky přepálí, proto mějme několik rezervních žárovek vždy v zásobě. Intenzivní světlo záblesku, trvajících jen zlomek vteřiny, soustředíme soustavou čoček tak, aby ve vzdálenosti 15 až 20 m vytvořilo jen malou plošku, pokud možno pouze bod, jinak zbraň bude mít velký rozptyl. Jako kohoutek použijeme mikropsínač, který se vždy po stisknutí vrací do výchozí polohy. Z různých druhů žárovek vybereme ty, které mají malou plochu vláknů a u nichž se při svícení vlákno „promítá“ do bodu.

Po úpravě zbraně si zhotovíme terč. Čelní stěna terče bude polepena skutečným terčem z papíru, v němž uprostřed desítky vyřízneme díru o průměru 2 mm. Přesně za dírou (avšak hlouběji) umístíme fototranzistor. Při dopadu světelného paprsku na střed terče se fototranzistor otevře a dvoutranzistorový obvod se překlápí. Pracovním odporem posledního tranzistoru je počítačí relé, které registruje zásah. Paralelně s relé je zapojena žárovka, která bliknutím vizuálně signalizuje zásah (obr. 30b). Může se stát, že reakce žá-



Obr. 30a. Odpalování

Obr. 30b. Terč



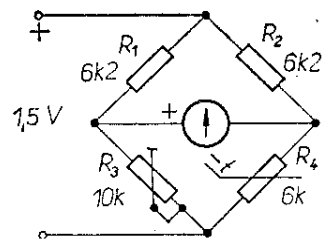
Obr. 30c. Jiná úprava terče

rovky bude pomalejší. V tom případě místo použitého počítačového relé zapojíme obyčejné relé s dvěma pracovními kontakty. Jeden bude spínat počítačové relé a druhý žárovku. Poněkud náročnější úprava terče je na obr. 30c. Podle intenzity osvětlení fototranzistoru zasvítí jedna nebo více žárovek a zazní zvukový signál. Žárovky použijeme různobarevné nebo je zabarvíme. Přídavným časovým spínačem můžeme ještě kombinovat sklápění terče a dodržovat jiná přesná pravidla střeleckého závodu.

Regulátory teploty

S termistory můžeme konstruovat nejen teploměry, ale především nejrůznější servozariadení, která zapínáním a vypínáním topení nebo ventilace udržují konstantní teplotu místnosti, lázně apod.

Při výběru termistoru postupujeme podle toho, k čemu bude zařízení sloužit. Hmotové termistory jsou sice levnější i přístupnější, přejímají však teplotu okolí jen pozvolna, neboť mají poměrně velkou hmotu; jejich reakce na změnu teploty je pomalá a nehodí se do různých přesnějších zařízení. Tam, kde potřebujeme přesnou a rychlou regulaci, použijeme perličkové termistory, které mají hmotu nepatrnou. Perličkový termistor je vlastně kulička o průměru menším než 1 mm. Obvykle je perlička zatavena do skla. Všechny druhy termistorů vyrábí Pramet Šumperk, ze širokého sortimentu se v maloobchodním prodeji vyskytují jen některé typy. Odpor termistorů ve schématech je obvykle udáván pro pokojovou teplotu (25 °C). Ještě na jednu okolnost chci upozornit. Termistorové teploměry i regulátory jsou jednoúčelové, tzn., že teploměr ocejchovaný pro měření teploty vzduchu nelze použít pro měření teploty kapaliny a obráceně, protože, zjednodušeně řečeno, chladicí účinek vzduchu a kapaliny je rozdílný.



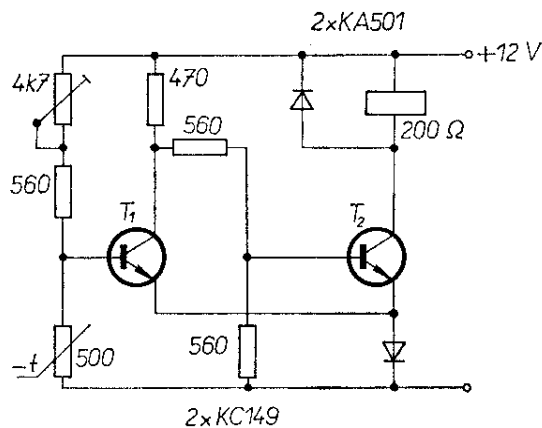
Obr. 31. Teploměr

Jednoduchý teploměr

Jednoduchý teploměr pro kontrolu teploty temné komory je na obr. 31. Jedná se o můstkové zapojení, termistor pracuje v úzkém rozsahu charakteristiky, v němž je její průběh lineární. V daném zapojení má teploměr měřicí rozsah 15 až 25 °C. Použijeme-li měřidlo s citlivostí 20 μA , pak jeden dílek – 1 μA – bude znamenat 0,5 °C. Protože celý přístroj má odběr proudu asi 250 μA , „vydrží“ v něm jeden monočlánek půl roku i více.

Regulátory teploty

Na obr. 32 je regulátor teploty s klopným obvodem. Při nízké teplotě je spád

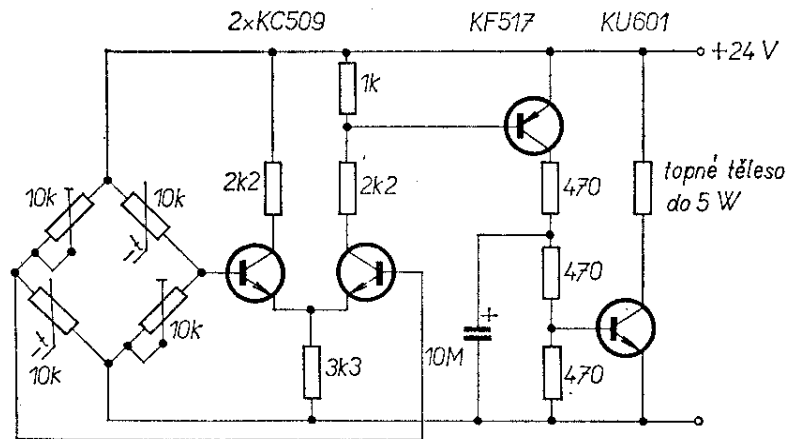


Obr. 32. Regulátor teploty s klopným obvodem

napětí na termistoru velký. Tranzistor T_1 vede, T_2 je uzavřen, relé spíná pomocí klidových kontaktů. Zvýší-li se teplota, obvod s tranzistoru se překlápí, relé přitáhne a rozepíná klidové kontakty a spíná pracovní kontakt.

Obr. 33 ukazuje regulátor teploty s diferenčním zesilovačem. Zařízení je

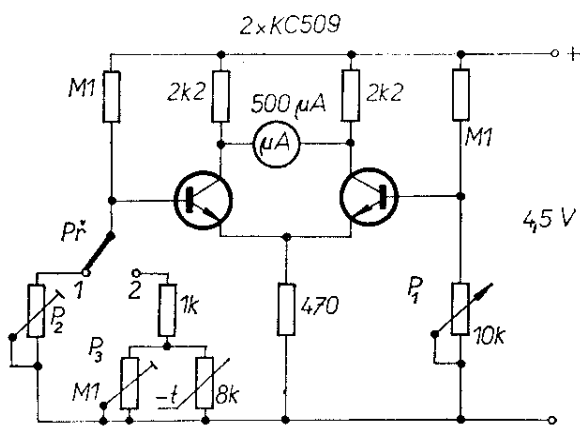
Obr. 33. Regulátor teploty s diferenciálním zesilovačem



velmi přesné, reaguje na nepatrnou změnu teploty. Hodí se k udržování konstantní teploty termostatu s menším výkonem. V můstkovém zapojení jsou dva termistory. Změna teploty vyvolá změnu v pracovním režimu můstku a ta se přenáší na diferenciální zesilovač, který pomocí dalšího stupně otevírá nebo zavírá koncový tranzistor, který má v kolektorovém obvodu topné těleso s malým výkonem k vyhřívání termostatu. Je-li třeba použít těleso o větším výkonu, zapojíme místo topného tělesa příslušně dimenzované relé, a to pak spíná zátěž.

Lékařský teploměr

Návrh lékařského teploměru je na obr. 34. Stupnice je ocejchována od 33 do 43 °C po desetínách stupně. Výhoda je v tom, že můžeme použít dělení stupnice na 100 dílů. Termistor je

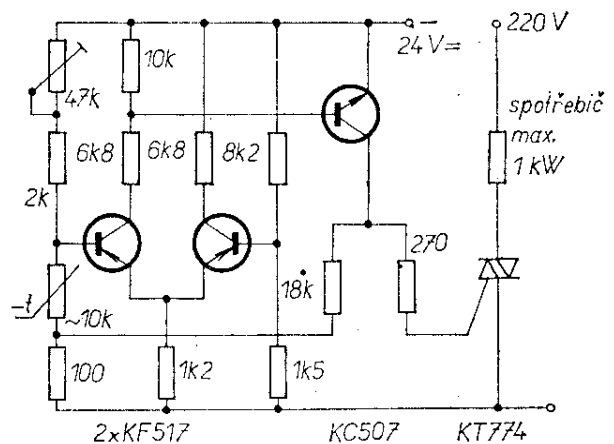


Obr. 34. Lékařský teploměr

perličkový. Pomocí P_1 nastavíme měřidlo na nulu, popř. na 33° při poloze přepínače 2, kdy je termistor ohřát na 33 °C. Totéž uděláme v poloze 1 přepínače; v této poloze přepínače před měřením ocejujeme přístroj. Potom pomocí lékařského teploměru ocejujeme stupnici pomocí P_3 . Celé cejchování několikrát opakujeme.

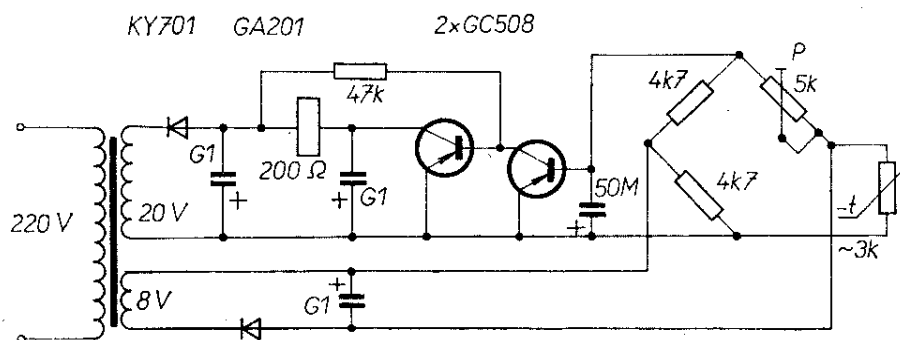
Výkonný regulátor teploty

Obr. 35 představuje regulátor teploty pro větší výkon. Jedná se o diferenciální zesilovač, který je necitlivý na kolísání napájecího napětí nebo teploty. Až do dosažení nastavené teploty zůstává triak v otevřeném stavu a síťové topné těleso je zapnuto. Po dosažení žádoucí teploty se koncový tranzistor uzavře, nedodává spouštěcí impuls pro triak, a triak vypne topení přesně v žádaném okamžiku.



Obr. 35. Regulátor topení pro větší výkon

Obr. 36. Regulátor teploty

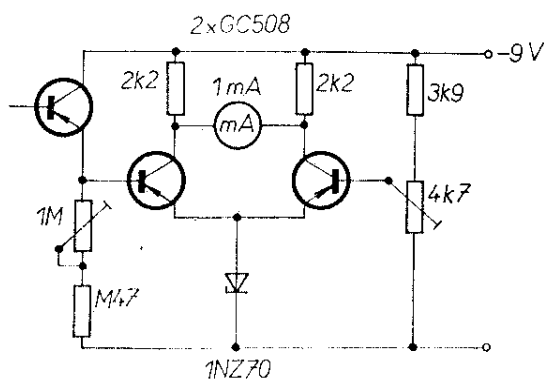


Regulátor teploty pro topení

V posledních letech se stále více zavádí naftové topení. K udržení konstantní teploty slouží popsané zařízení (obr. 36), které při snížení teploty pod nastavenou hranici spíná pomocí relé servozařízení, které uvede v činnost topení. Po ohřátí vzduchu v místnosti na potřebnou teplotu relé opět vypne topení. Vzhledem k tomu, že je požadavkem přesnost (řádově) jednoho až dvou stupňů Celsia a setrvačnost hmotového termistoru je zde výhodou, používáme poměrně levné hmotové termistory. Regulátor se nastavuje potenciometrem *P*, který můžeme ocejchovat přímo i ve stupních Celsia. Transformátor stačí malý na jádru M12 (popř. M42). Ze zvláštního vinutí napájíme můstek s termistorem, snížení teploty naruší rovnováhu můstku a tranzistorový zesilovač sepne relé. Po dosažení rovnováhy můstku relé opět vypne.

Jednoduchý teploměr

Je známo, že činnost germaniových tranzistorů je velmi značně závislá na



Obr. 37. Teploměr s tranzistorovým čidlem

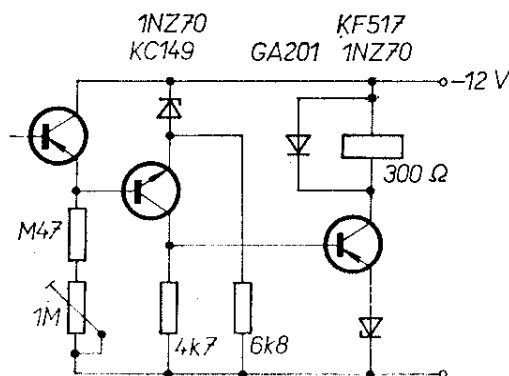
teplotě okolí. Tuto vlastnost můžeme využít i v regulátorech teploty, popř. v teploměrech a využívat germaniových tranzistorů jako čidel. Na typu tranzistoru celkem nezáleží, můžeme použít starší typy i druhé jakosti. Na obr. 37 je takový jednoduchý teploměr, který se hodí pro nejrůznější účely. Může měřit teplotu místnosti, pařeniště, akvária, ale i teplotu chladicí vody v autě, protože měřicí tranzistor je uložen v kovovém pouzdru.

Termostat

Variantou předešlého zapojení je zapojení na obr. 38, u něhož se teplotních změn využívá ke spínání relé – přístroj slouží jako termostat. Pro silnou závislost germaniových tranzistorů na teplotě bude výhodnější, osadíme-li zařízení (kromě čidla) křemíkovými tranzistory.

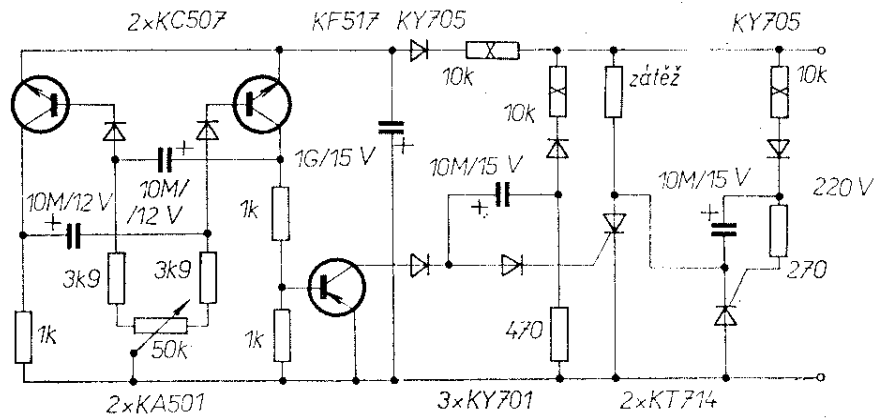
Regulace tepelného výkonu

Na obr. 39 je zapojení k regulaci tepelného výkonu bez použití termistoru. Zapojení lze použít k nastavení kon-



Obr. 38. Regulátor teploty s tranzistorovým čidlem

Obr. 39. Regulátor
tepelného příkonu



stantní teploty topného tělesa, jako kupř. pájky, pečí trouby atd. – prostě všude tam, kde nechceme, aby spotřebič hřál na plný výkon. Pro tento účel využíváme dva antiparalelně zapojené tyristory, z nichž každý je otevřen jen určitou dobu při jedné půlvlně střídavého proudu. Tím omezuje proud protékající spotřebičem, aniž bychom použili srážecí odpor nebo transformátor. Otvírání tyristorů na potřebnou dobu řídíme astabilním multivibrátorem, kmitočet, tj. intervaly otevřeného a zavřeného stavu tyristoru, regulujeme potenciometrem *P*. V daném zapojení může mít spotřebič příkon maximálně asi 600 W, při použití výkonnějších tyristorů může být příkon podstatně větší.

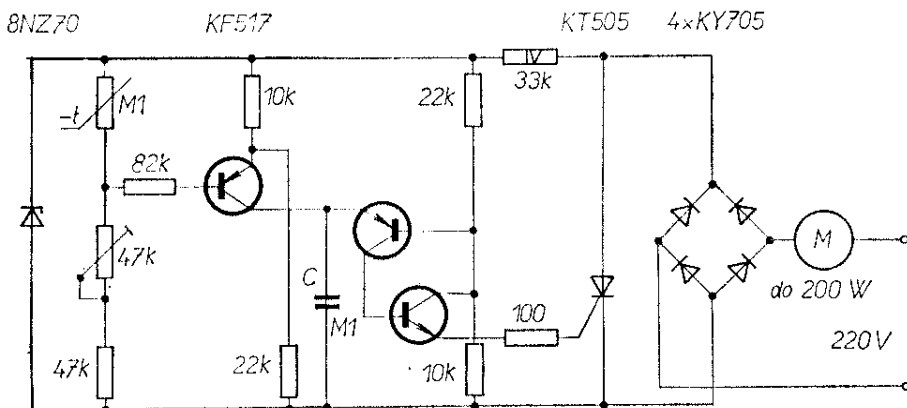
Regulace rychlosti motorku ventilátoru

Zajímavé řešení regulace je na obr. 40. Napájecí napětí motorku ventilátoru je fázově kontrolováno v závislosti na teplotě. Podle teploty v kontrolovaném objektu se otevírá tyristor v určitých

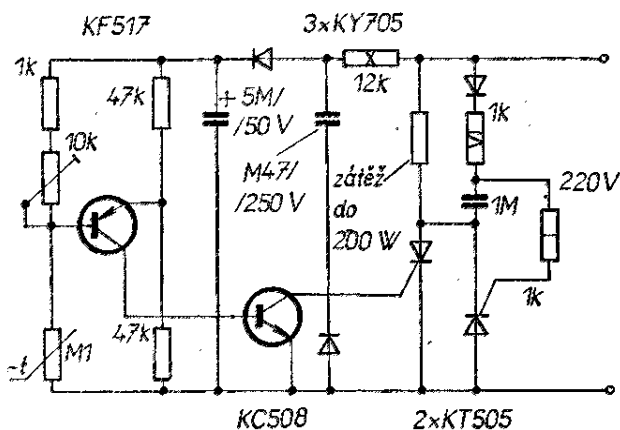
intervalech a tak uvádí v činnost motor ventilátoru. Podle teploty se mění odpor termistoru v děliči báze prvního tranzistoru a otevírá ho více nebo méně, v závislosti na otevření tranzistoru se nabíjí kondenzátor *C*. Zvětší-li se napětí na kondenzátoru na určitou velikost, dvojice tranzistorů (které nahrazují tranzistor UJT) se rychle otevrou a dodají kladný impuls na řídicí elektrodu tyristoru, který se otevře. V druhé půlvlně se však tyristor opět uzavře a potřebuje nový impuls k otevření. Rychlost nabíjení kondenzátoru *C* řídí dobu otevření tyristoru. Tyristor i diody je třeba umístit na chladič.

Jiná regulace topného výkonu

Poněkud jednodušší konstrukce k regulaci topného výkonu je na obr. 41. Uspořádání dvou antiparalelně zapojených tyristorů je podobné jako u obr. 39, tedy využívá se opět půlvlny sinusového napájecího napětí. Jeden z tyristorů je zapojen tak, že se otevírá vždy stejně při kladných půlvlnách si-



Obr. 40. Regulace
motoru ventilátoru

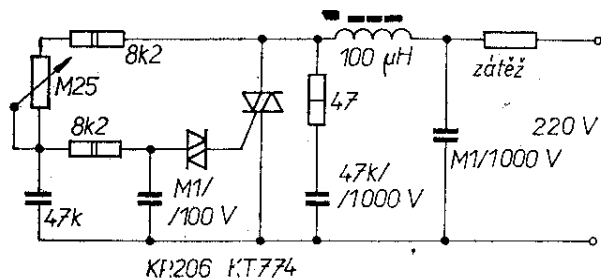


Obr. 41. Regulátor výkonu spotřebiče

nusového napětí. Činnost druhého tyristoru lze ovládat dvoutranzistorovým obvodem, který přenáší snímané změny teploty na zapalovací elektrodu tyristoru. Snižuje-li se teplota, tyristor se otevírá více, dosáhne-li teplota stanovené velikosti, pak tyristor zůstává uzavřen a topné těleso je napájeno pouze přes jeden tyristor, tedy hluboko pod jmenovitým příkonem.

Zapojení s triakem

Vlastností spínacího polovodičového prvku triak je možné využít velmi mnohostranně, např. podle obr. 42. Zapojení umožňuje regulovat příkon topného tělesa, rychlost otáčení univerzálních i střídavých motorů, svit reflektorů atd. Přitom je zapojení velmi jednoduché. Přes regulovatelný dělič napětí nabíjíme kondenzátor, během každé půlplny sinusového napětí napětím jiné polarity. Na nastavení potenciometru závisí rychlost nabíjení, tj. čas, za který dosáhne napětí na kondenzátoru asi 25 až 30 V, přičemž toto napětí

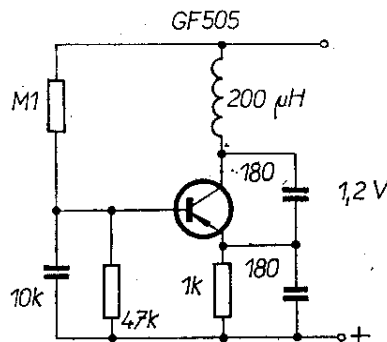


Obr. 42. Regulace s triakem

je zápalným napětím diaku. Spínací dioda diak se skokem otevře a dodá zapalovací impuls pro triak, a to střídavě: v jedné půlplně záporný, v druhé kladný. Triak se tedy otevírá během jedné periody sinusového napětí dvakrát (jako před tím dva antiparalelně zapojené tyristory). Regulace spočívá ve volbě délky pracovního využití půlplny. V zapojení s naším triakem pro proud 6 A je možno připojit zátěž asi 1 200 W. Kondenzátor a tlumivka na vstupu slouží k odrušování a částečně chrání triak před napěťovými špičkami při spínání indukční zátěže.

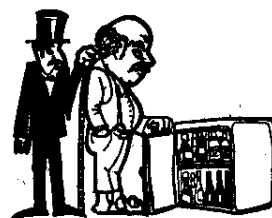
Vysílač teplotních změn

A nakonec k ilustraci využívání teplotní závislosti polovodičů jeden za-

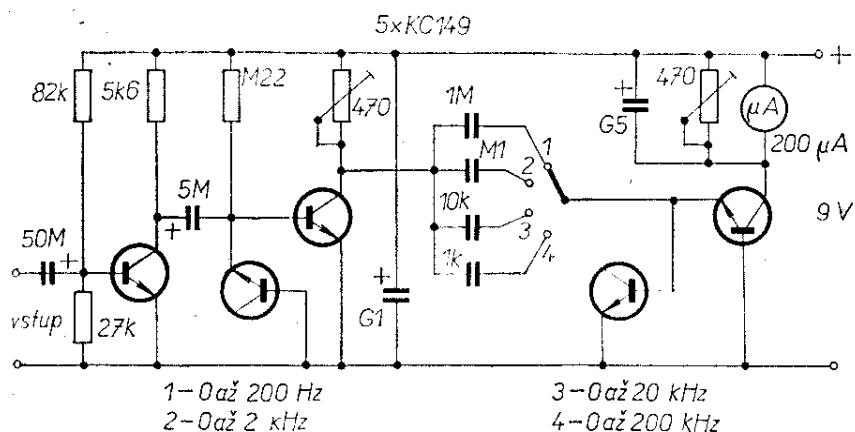


Obr. 43. Miniaturní dálkové měření teploty

jímavý pokus (obr. 43). Jedná se o miniaturní vysílač, který je možno umístit třeba na tělo myšky a na vzdálenost několika metrů sledovat vysílané teplotní změny těla myšky. Jako teplotní čidlo slouží vysokofrekvenční germaniový tranzistor, který je v oscilátorovém obvodu. Při běžné teplotě je kmitočet oscilátoru asi 750 kHz, se změnou teploty se kmitočet mění (změnou kmitočtu měříme teplotu). S citlivým přijímačem v rozsahu středních vln můžeme sledovat změny teploty sledovaného objektu. K napájení vysílače stačí miniaturní článěk a celé zařízení není pak větší než náprstek.



Obr. 44. Přímoukazu-
jící měřič kmito-
čtu



Měřicí a indikační přístroje

Přímoukazu- jící měřič kmito- čtu

Na obr. 44 je přímoukazu-
jící měřič kmito-
čtu s lineární stupnicí s měřicím
rozsahem do 200 kHz ve čtyřech dílčích
rozsazích. Výhodou přístroje je, že
minimální měřené napětí může být
pouhých 10 mV. Maximální měřený
signál může být až 2 V. První tranzistor
slouží jako předzesilovač, v dalším
stupni je tranzistor zapojen jako dioda,
usměrňuje, přetváří a tvaruje impulsy
na obdélníkovitý tvar. V závislosti na
kmitočtu měřeného signálu se nabije
jeden z kondenzátorů na přepínači
na určité napětí. Hranici napětí určuje
opět tranzistor v diodovém zapojení.
Přístroj cejchujeme síťovým, nebo jiným
napětím přesného kmitočtu. Konden-
zátory v přepínači mají mít co nejmenší
toleranci, na jejich přesnosti závisí přes-
nost celého přístroje.

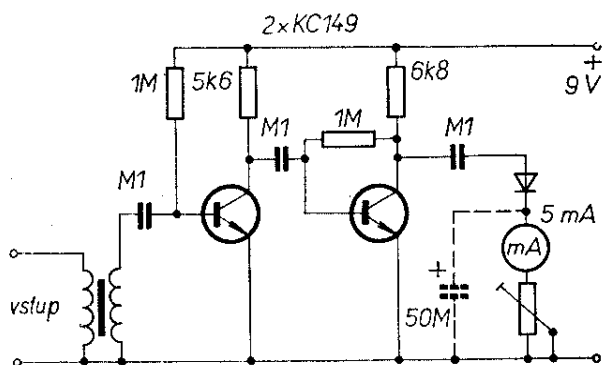
Měřič hluku

Na obr. 45 je jednoduchý měřič hluku,
který se dá použít i k informativnímu
měření přenosových vlastností mikro-
fonů. Na vstupu je oddělovací transfor-
mátor, jímž se vstup měřiče přizpůso-
buje měřenému objektu. Pro reproduk-
tory 4 až 25 Ω bude stačit výstupní
transformátor s primárním vinutím
asi 100 až 150 závitů drátu o průměru
0,2 mm. Sekundární vinutí je asi 1 000
až 2 000 závitů drátu o průměru 0,1 mm.
Připojíme-li na vstup dynamický mikro-
fon s velkou impedancí (případně krysta-
lový mikrofon), pak primární vinutí

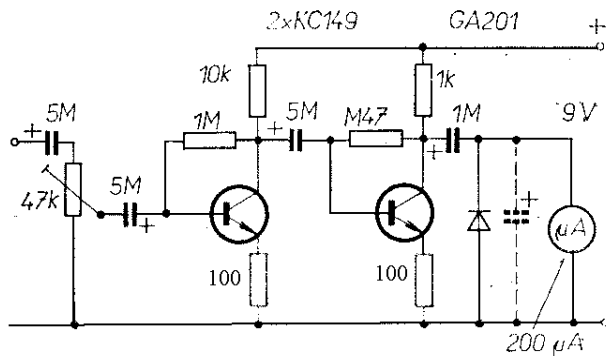
má mít také asi 1 000 až 2 000 závitů
jako vinutí sekundární. Kdyby ručka
měřidla „kmitala“ rychle kolem měře-
ného údaje, zpomalíme její pohyb při-
pojením čárkovaně nakresleného kon-
denzátoru. Pro měření hluku může být
v přístroji vstupní mikrofon (nebo i re-
produktor) umístěn napevno a měřidlo
můžeme ocejchovat v decibelech, popř.
ve fonech. Zkoušíme-li přístrojem mi-
krofon, případně reproduktor, umístí-
me zdroj signálu do určité vzdálenosti
a v určitém úhlu vzhledem k měřiči
a měříme postupně kmitočty signálu.
Podle výchylky měřidla můžeme pak
nakreslit charakteristiku.

Indikátor vybuzení

Obr. 46 ukazuje jednoduchý indi-
kátor vybuzení pro magnetofon, zesi-
lovač apod. Vstupní citlivost je 5 mV
a lze ji regulovat potenciometrem.
Indikátor se připojí na výstup kontrolo-
vaného zesilovače, podle potřeby se
nastaví citlivost a přístroj se ocejchuje.
Jedná se o celkem jednoduchý stabilní



Obr. 45. Měřič hluku



Obr. 46. Indikátor vybuzení

dvoutranzistorový zesilovač. Jeho stavba nebude dělat žádné zvláštní obtíže. Kdyby se ručka přístroje chvěla; připojíme čárkovaně označený kondenzátor s kapacitou několik mikrofaraďů.

Stabilizace malých napětí

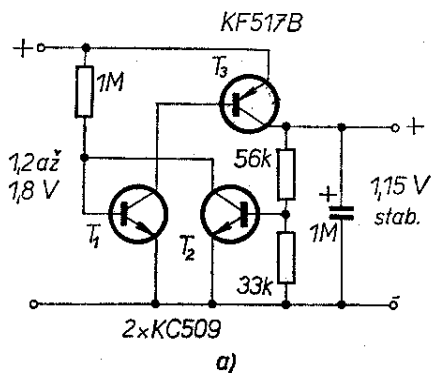
Po objevení Zenerových diod nedělá žádné potíže stabilizovat napětí větší než 5 V. Horší je s menším napětím, proto uvádím dvě možnosti stabilizace napětí menšího než 5 V. Na obr. 47a je obvod ke stabilizaci poměrně malého napětí bez regulace. Předpokladem je velký zesilovací činitel použitých tranzistorů, což u dvou tranzistorů n-p-n nebude dělat potíže, u tranzistoru T_3 bude však třeba vybrat z mála typů p-n-p, které jsou k dispozici, kus se zesílením alespoň 300. Na obr. 47b je schéma stabilizátoru napětí bez Zenerových diod. Obvodem lze stabilizovat napětí asi od 1,5 V a stabilizátor je založen na realizaci zajímavého nápadu. Do zvláštního světlotěsného pouzdra se umístí fotoodpor a malá žárovka, kte-

rá je napájena výstupním napětím stabilizátoru, které bylo nastaveno na požadovanou velikost. Zmenší-li se výstupní napětí stabilizátoru (zvětší-li se odběr), jas žárovky se sníží, fotoodpor zvětšuje svůj odpor a více otevírá tranzistor T_1 , více se otevírá i T_2 a napětí na výstupu se zvětší na jmenovitou velikost. Zvětší-li se výstupní napětí, pak žárovka svítí více, fotoodpor zmenšuje svůj odpor, přivírá se řídicí tranzistor, napětí na výstupu se zmenší. Při zkratu žárovka zhasne a výkonový tranzistor se úplně uzavře. Při zátěži 9 V, 1,5 A se na vzorku zmenšilo výstupní napětí jen o 0,1 V.

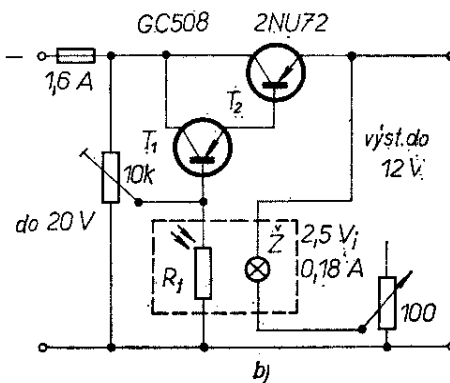
Napájení sluneční energií

Když už jsme u malých napětí, může se stát, že budeme chtít napájet nějaké zařízení s malým příkonem sluneční energií. Fotočlánky (ať již selenové, nebo křemíkové), dávají však pouze malé napětí, které nestačí k napájení. Proto je výhodné toto napětí několikrát zvětšit, pak již jím můžeme napájet přístroj, má-li vstupní odpor alespoň 5 k Ω . Většina měničů má však malou účinnost – i měnič, který si popíšeme, má účinnost jen asi 0,6. K napájení měniče použijeme větší selenové fotočlánky, zapojené do šerie (nebo křemíkové fotodiody také v sérii). Při vstupním napětí 800 mV (z fotočlánků) bylo naměřeno na zatěžovacím odporu 5 k Ω na výstupu měniče 13 V, to znamená účinnost 0,62.

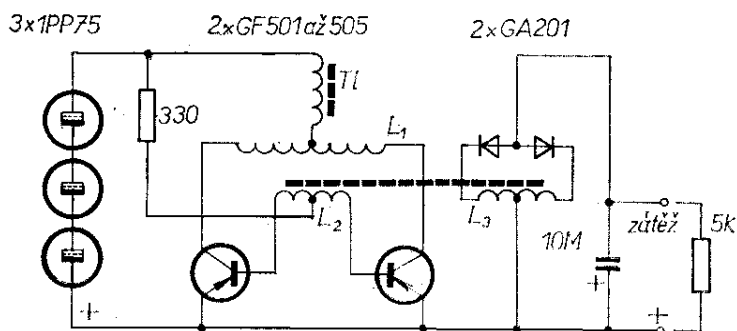
Měnič na obr. 48 pracuje v dvoučinném zapojení, pracovní kmitočet je asi 40 kHz, tedy pískání neslyšíme. Kdyby se měnič po připojení vstupního



Obr. 47a, b. Stabilizace malého napětí



Obr. 48. Měnič pro malá napětí



napětí nerozkmital, zaměníme vývody u L_1 nebo u L_2 . Musíme použít vysokofrekvenční germaniové tranzistory, neboť ty potřebují menší napětí než křemíkové tranzistory. Možná, že některé typy tranzistorů nebudou kmitat při tak malém napájecím napětí. Pak nezbyvá, než zkusit jiné typy. Transformátor je navinut na feritovém hrníčku o \varnothing 18 mm bez vzduchové mezery. Cívka L_1 má 2×3 z bifilárně drátem o \varnothing 0,5 mm, L_2 – 2×1 z bifilárně drátem o \varnothing 0,2 mm, L_3 – 2×70 z bifilárně drátem o \varnothing 0,2 mm. Na stejném hrníčkovém jádru je navinuta tlumivka, která má 70 závitů drátu o \varnothing 0,3 mm.

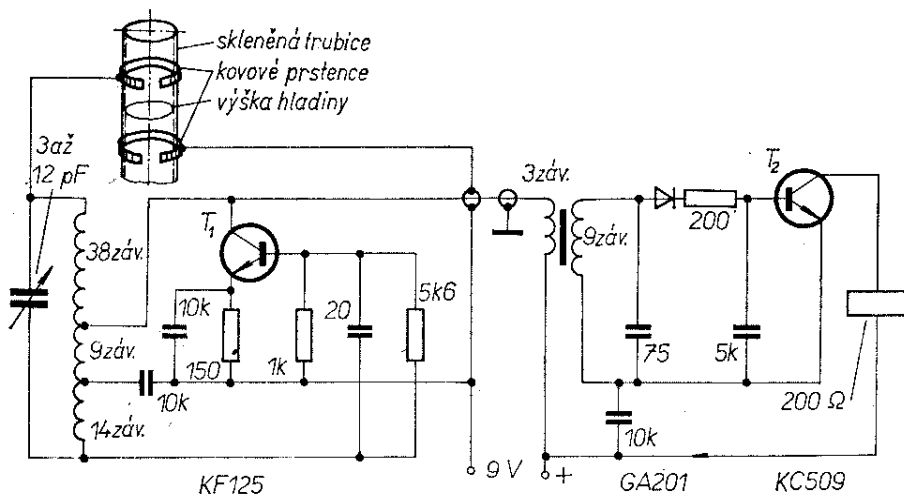
i kapacita mezi kroužky. V uvedeném zapojení je citlivost přístroje tak velká, že reaguje na změnu kapacity 0,1 pF. Vstup je upraven pro připojení relé, které uvede do pohybu servomechanismus k dosažení původního stavu. K indikaci je možné koncový obvod upravit pro připojení měřidla. Indikační část pracuje jako Hartleyův oscilátor s kmitočtem kolem 45 MHz (k získání velké citlivosti), při změně kapacity se kmitočet sníží až na 12 MHz. Změna kmitočtu se převádí vazebním transformátorem, po detekci signálu tranzistorem T_2 relé přitáhne.

Měření výšky hladiny kapaliny

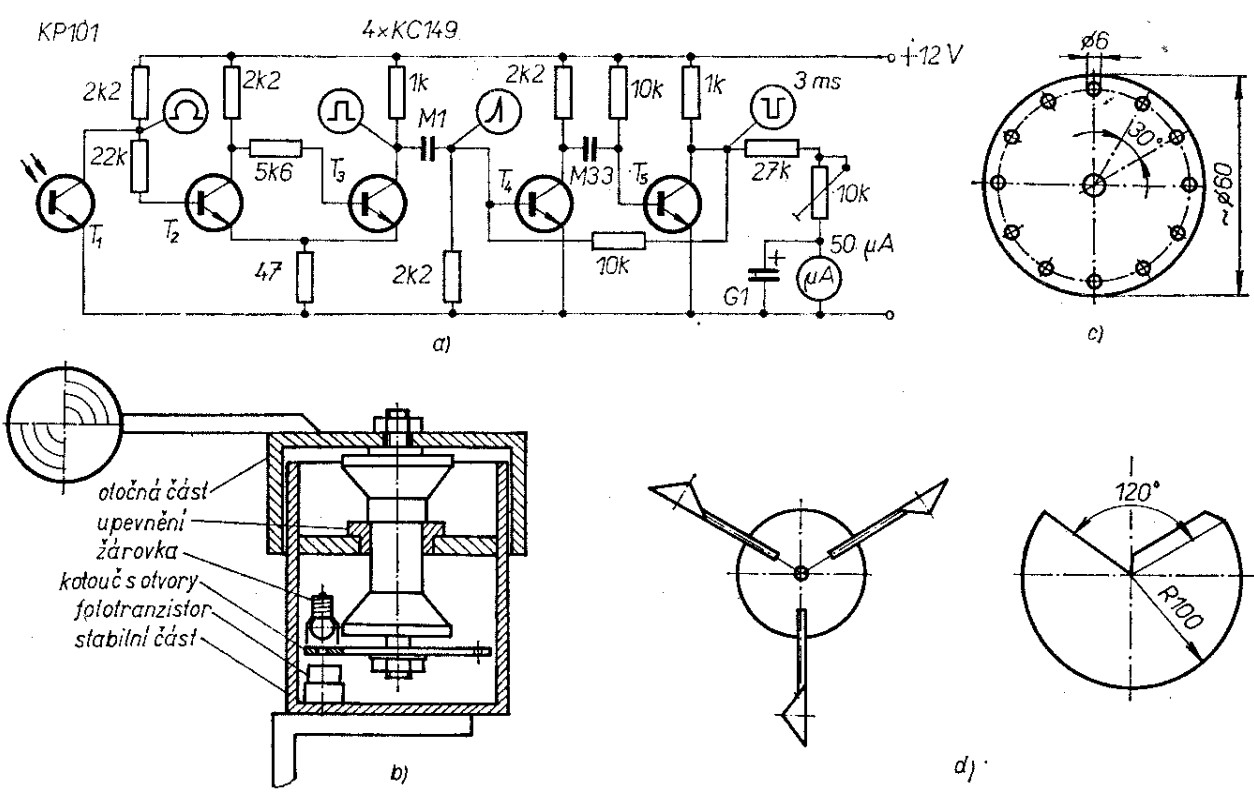
Zajímavým způsobem lze měřit (bez ponořených elektrod) výšku kapaliny v trubce ze skla nebo jiného izolantu podle obr. 49 metodou převodu výšky hladiny na kapacitu. Na trubce jsou umístěny kovové prstence s přerušením, které mezi sebou mají určitou kapacitu. Mění-li se výška hladiny (kapalina představuje dielektrikum), mění se

Měření rychlosti větru

Na obr. 50 je zajímavé měření rychlosti větru. Podobná zařízení vidíme na letištích, meteorologických stanicích apod., přístroje jsou však dosud převážně mechanické, konstruované na podobném principu, jako rychloměry motorových vozidel, popř. konstruované jako tachodynamy. Náš přístroj pracuje jinak, výsledky měření při pečlivé práci a cejchování jsou však stejně přesné.



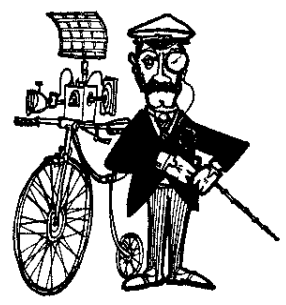
Obr. 49. Měření výšky kapaliny



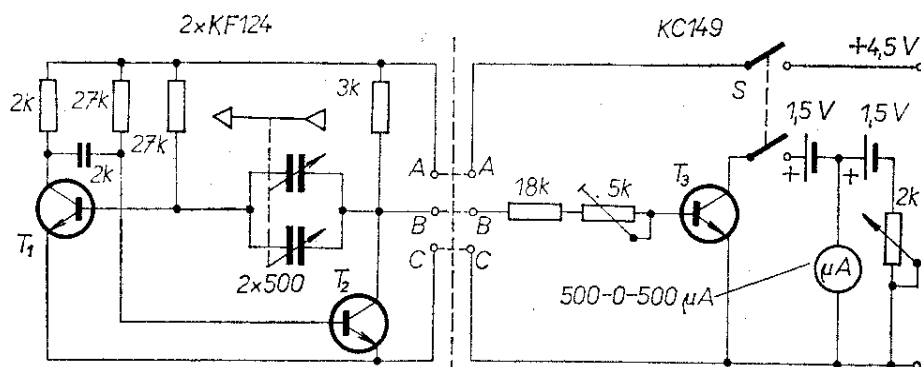
Obr. 50a, b, c, d. Anemometr – měřič rychlosti větru

Rychlost větru měříme pomocí fototranzistoru, na který svítí malá žárovka. Její svit přerušujeme kotoučem s děrami – podle rychlosti otáčení kotouče se objevují na kolektoru T_1 rychlejší nebo pomalejší impulsy, jimiž se napájí báze tranzistoru T_2 , který je spolu s tranzistorem T_3 zapojen jako Schmittův klopný obvod. Impulsy po průchodu Schmittovým obvodem řídí monostabilní klopný obvod s tranzistorem T_4 a T_5 . Na jeho výstupu se objeví obdélníkové impulsy v trvání 3 ms. Měřidlo s paralelním kondenzátorem tyto impulsy integruje a ukáže určitý údaj, který lineárně závisí na rychlosti sledu impulsů. Zapojení elektronického zařízení je na obr. 50a. Měřidlo je citlivé, protože při poměrně malých rychlostech otáčení kotouče je výstupní proud malý. Větší rychlosti otáčení měříme velmi jednoduchým způsobem. K měřidlu přidáme bočníky, jimiž zmenšujeme citlivost měřidla 2×, 5× nebo vícekrát. Jestliže před tím byla maximální výchylka měřidla kupř. 500, po připojení bočníků bude 1 000, 2 500 atd.

Mechanická konstrukce přístroje je na obr. 50b: jde o dva kovové válce nasunuté na sebe, z nichž jeden je upevněn a druhý se otáčí, upevněn na hřídeli předního kola bicyklu. Na otáčející se části jsou tři větrné lopatky (obr. 50d). Na spodním konci hřídele je připevněn kotouč (obr. 50c) z plechu, nebo jiného neprůhledného materiálu s děrami. Při otáčení vrchní části válce se otáčí i kotouč a za jedno otočení se světlo žárovky přeruší dvanáctkrát. To je třeba vzít v úvahu při cejchování. Žárovka je miniaturní pro železniční modely na 18 V a je v krytu těsně nad kotoučem, na protější straně je upevněn v objímce fotoodpor. Válce jsou těsně nasunuty na sebe tak, aby jejich vnitřní část byla chráněna proti povětrnostním vlivům. Větrné lopatky jsou z plechu podle obr. 50d. Elektronickou část přístroje i žárovku napájíme z tvrdého stabilizova-



Obr. 51. Ukazovatel směru větru



ného zdroje 12 V. Indikátor je spojen s přístrojem čtyřžilovým kablíkem.

Ukazovatel směru větru

Dalším z meteorologických přístrojů je přístroj, jehož schéma je na obr. 51. Jde o velmi jednoduchý elektronický ukazovatel směru větru. Na střechu se upevní vodotěsná krabička (na obr. 51 levá část) s dvojitým otočným kondenzátorem, který má odstraněnu aretaci, aby se rotor mohl otáčet dokola. Na hřídel rotoru kondenzátoru upevníme vhodným způsobem korouhvičku, která se bude otáčet podle směru větru a tím měnit kapacitu kondenzátoru. Změna kapacity kondenzátoru změní i časovou konstantu multivibrátoru, jehož výstup je spojen s jednoduchým tranzistorovým zesilovačem, který změny kmitočtu multivibrátoru převádí na proud tekoucí měřidlem. Krabice s multivibrátorem a otočným kondenzátorem je spojena se zařízením v bytě třížilovým kabelem. Jeho délka nemá vliv na činnost přístroje. Změna proudu měřidla je téměř lineárně závislá na změně kapacity kondenzátoru. Při největší kapacitě kondenzátoru nastavíme ručku měřidla na střed stupnice. To bude třeba odpovídat severnímu směru větru. Další dva hlavní směry bude pak ručka měřidla ukazovat výchylkou doleva nebo doprava. Změna směru větru o 1 stupeň vyvolá změnu proudu řádu asi desítky μA .

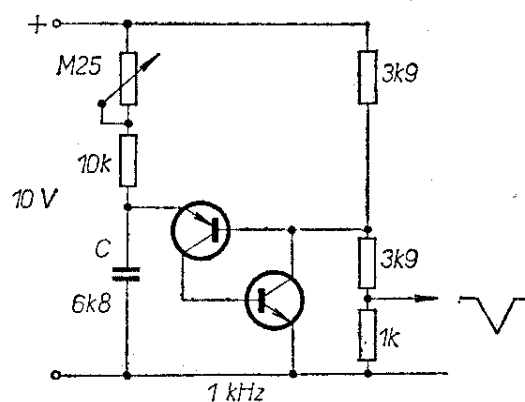
Relaxační oscilátor

Je škoda, že u nás nevyrobíme tranzistory se dvěma bázemi, tzv. tranzistory UJT, které se dají velmi mnohostran-

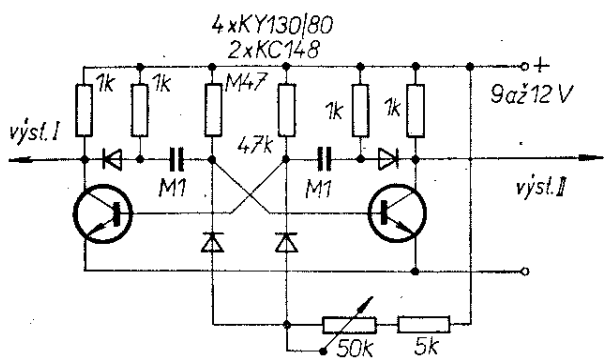
ně aplikovat. Na štěstí však existuje náhradní zapojení (které jsme už použili v některých zapojeních) – jedním párem komplementárních tranzistorů (germaniových nebo křemíkových) můžeme tranzistor UJT plně nahradit. Na obr. 52 je velmi jednoduchý relaxační oscilátor, který na výstupu dává impulsy tvaru rovnostranného trojúhelníku. Kmitočet regulujeme vstupním potencio-metrem, případně změnou kapacity kondenzátoru C. V daném zapojení je kmitočet 1 kHz.

Multivibrátor 150 až 1 500 Hz

Na obr. 53 je multivibrátor, jehož kmitočet lze regulovat ve velmi širokém rozsahu, a to asi od 150 až do 1 500 Hz. Výstupní signál má obdélníkovitý tvar. Multivibrátor lze použít v různých obvodech, které řídíme impulsy. Jelikož se jedná o nízkofrekvenční generátor, na druhu tranzistorů a diody téměř nezáleží.



Obr. 52. Relaxační oscilátor



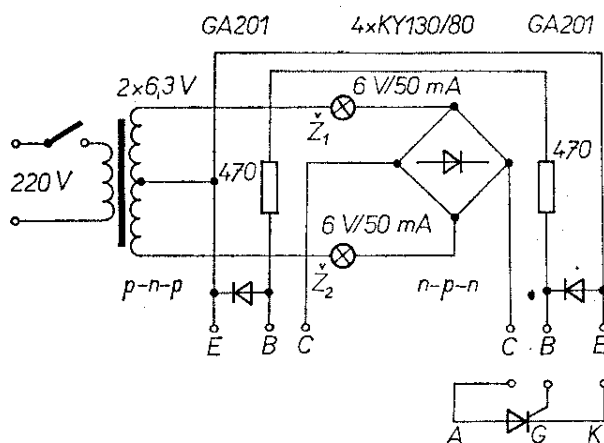
Obr. 53. Multivibrátor s regulovatelným kmitočtem

Jednoduchý zkoušeč tranzistorů a tyristorů

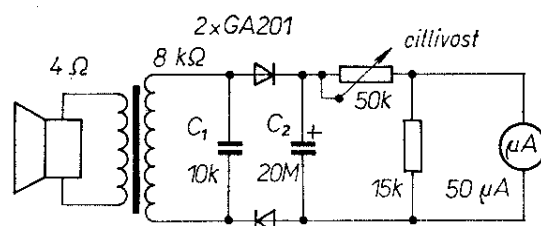
Na obr. 54 je jednoduchý zkoušeč tranzistorů a tyristorů. Zkoušečem se můžeme velmi rychle přesvědčit o tom, zda je měřená součástka použitelná nebo nikoli. Hodí se hlavně při přebírání většího množství tranzistorů, kupř. při přejímání, technické kontrole apod. Zařízení pracuje velmi prostě: z transformátoru odebíráme napětí dvakrát 6 V, které usměrníme a tepavé napětí přivádíme na tranzistor. Je-li tranzistor dobrý, svítí jen žárovka Z_1 , svítí-li obě žárovky, je tranzistor vadný. Obdobně je tomu i u tyristoru. Můžeme zkoušet tranzistory s výkonem větším než 50 mW, s dovoleným napětím U_{CE} větším než 12 V a s proudem I_C větším než 100 mA.

Hlukoměr

Velmi jednoduchý hlukoměr je na obr. 55. K primárnímu vinutí transformátoru s velkým převodem je zapojen reproduktor, který slouží jako mikrofon. Jeho směrovost můžeme vylepšit umístěním do paraboly (lze ji realizovat výborně obyčejným otevřeným deštníkem). Chceme-li měřit hluk jen úzce směrově, pak umístíme reproduktor do odpovídající trubice. Na sekundárním vinutí transformátoru, které má impedanci asi 8 k Ω , vzniká napětí základního kmitočtu hluku (ale i různých vyšších harmonických, které zkratujeme kondenzátorem C_1). Po usměrnění nf napětí signálu čteme na citlivém měřidle



Obr. 54. Zkoušeč tranzistorů a tyristorů

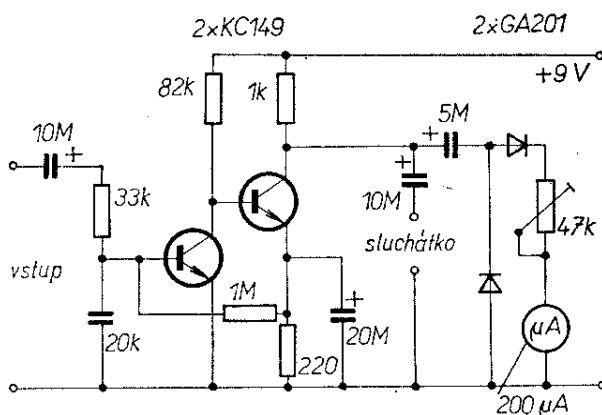


Obr. 55. Jednoduchý hlukoměr

údaj, odpovídající velikosti měřeného hluku (v decibelech nebo fonech).

Zesilovač pro měřicí můstek

Mnohdy je velmi obtížné vyrovnat střídavý můstek podle sluchu. Použijeme-li zesilovač podle obr. 56, můstek lze vyrovnat velmi snadno podle měřidla. Uvedené zapojení má i tu výhodu, že ponechává možnost i zvukové kontrole; přitom zvuk je také zesílen. Za-



Obr. 56. Zesilovač k můstku

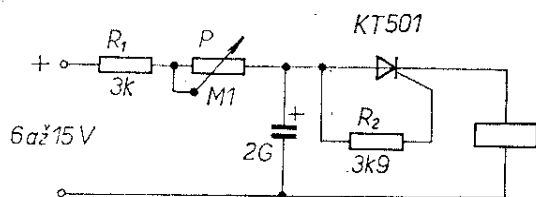
řízení velmi málo zatěžuje výstup můstku, protože má velkou vstupní impedanci. Zapojení je jednoduché, pro dobrou stabilitu bude výhodnější použít křemíkové tranzistory.

Časové spínače a regulátory

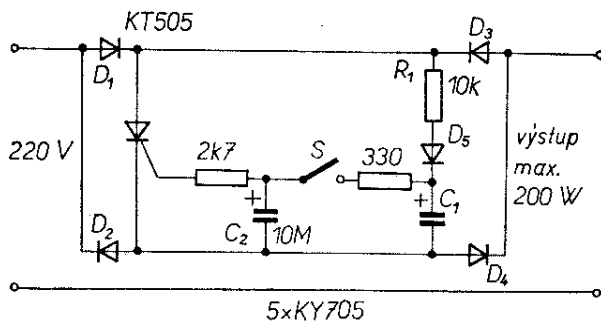
V nejrůznějších obvodech se setkáváme s problémem, že potřebujeme určitá zařízení zapnout na určitou dobu, nebo vypnout po uplynutí stanoveného času, nebo periodicky zapínat a vypínat. K těmto účelům slouží časové spínače nejrůznějších konstrukcí. I když uvádím konstrukci nejrůznějších spínačů s nejrůznějšími stavebními prvky, jedno musí být společné: časová konstanta RC . V elektronkových zařízeních byl princip obvodu RC jasný na první pohled: kondenzátor se vybíjel nebo nabíjel přes odpor, změnou odporu nebo kapacity kondenzátoru se měnila časová konstanta. V zapojeních s polovodičovými prvky tento princip platí také, ke komplikacím dochází při různosti samotných polovodičových prvků, které nahrazují, popř. modifikují vlastnosti obvodu RC . Pomocí nejrůznějších polovodičových prvků (Zenerových diod, bipolárních tranzistorů, tranzistorů UJT, tranzistorů řízených polem – FET, tyristorů apod.) můžeme konstruovat časovací obvody s takovými parametry a vlastnostmi, jichž dříve nebylo možno dosáhnout (nebo jen s velkými obtížemi).

Periodický časový spínač

Velmi jednoduchý periodický spínač je na obr. 57. Přes ochranný odpor a potenciometr nabíjíme kondenzátor



Obr. 57. Jednoduchý periodický časový spínač

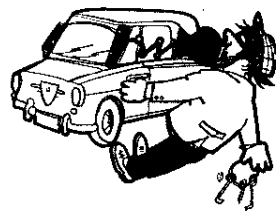


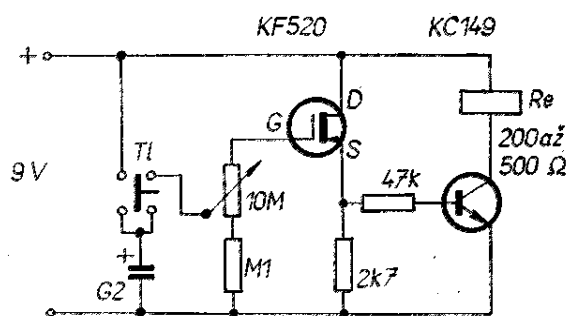
Obr. 58. Zpoždovací obvod

s velkou kapacitou. Doba nabíjení bude záviset na nastavení potenciometru P . Tyristor je uzavřen až do té doby, než se kondenzátor nabije na takové napětí, při němž bude na odporu R_2 zapalovací napětí tyristoru. Tyristor se otevře, přes něj se vybije náboj kondenzátoru do cívky relé, které na okamžik přitáhne. Náboj kondenzátoru se skokem zmenší, tyristorem již nemůže protékat přídržný proud, tyristor se uzavře. Celý děj začíná znovu. Podle provozního napětí bude třeba nastavit R_2 na potřebnou hodnotu. Relé má spínat asi při poloviční velikosti napájecího napětí. Po určitých úpravách je možné použít tento obvod i jako časovací obvod do automobilu, tj. jako intervalový spínač stěračů.

Zpoždovací obvod

Obr. 58 znázorňuje zpoždovací obvod, který zařazením do napájecího obvodu spotřebiče spíná spotřebič po uplynutí určitého času, který je závislý na kapacitě kondenzátoru C_1 . Kondenzátor o kapacitě asi $50 \mu\text{F}$ působí zpoždění asi 1 vteřinu. Zvětšení jeho kapacity, případně zvětšení odporu R_1 prodlužuje zpoždění. Diody D_1 až D_4 pracují jako „výhybky“, které propouštějí jednotlivé půlvlny síťového napětí. Zpoždování je způsobeno zavřeným tyristorem v okamžiku sepnutí spínače. Po nabití kondenzátoru dostává zapalovací elektroda tyristoru impuls po-



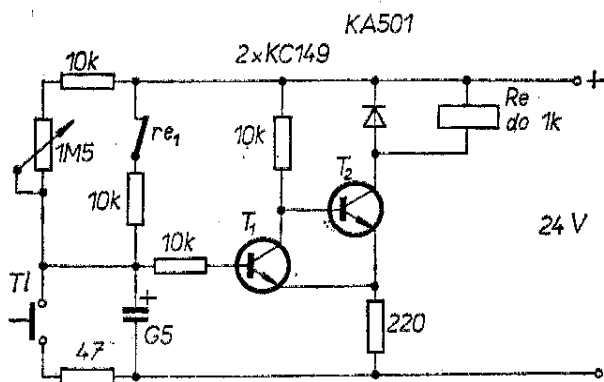


Obr. 59. Časový spínač

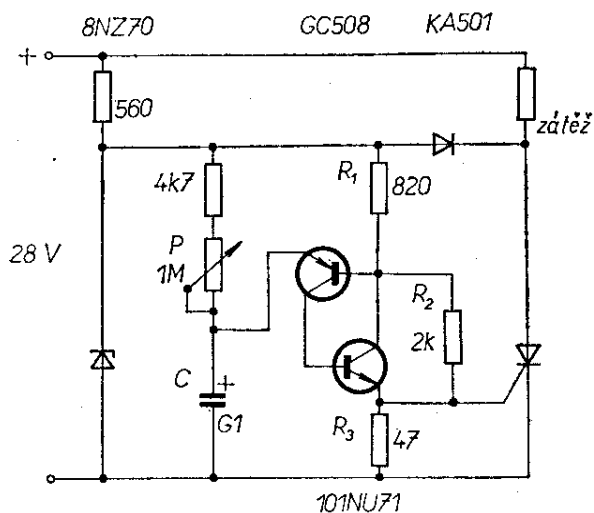
třebný k otevření a pak se již tyristor automaticky otevírá při každé půlkně.

Jednoduché časové spínače

Poměrně jednoduchý časový spínač je na obr. 59. Spínačem lze dosáhnout poměrně dlouhých spínacích časů. S uvedenými součástkami (s tantalovým kondenzátorem) lze dosáhnout spínací doby maximálně asi 1 hodinu. Potřebujeme-li, aby spínací doby byly vždy stejné, pak podle potřeby časových intervalů použijeme místo potenciometru 10 MΩ přepínač s pevnými odpory a napájecí napětí stabilizujeme. Při zmáčknutí přepínacího tlačítka nabíjíme kondenzátor na plné napájecí napětí, při návratu tlačítka do klidové polohy kladné napětí nabitého kondenzátoru připojíme na bázi G tranzistoru, řízeného polem. Jeho vstupní odpor je řádově desítky megaohmů, proto se náboj kondenzátoru vybíjí pomalu, převážně vlastními ztrátami kondenzátoru. Tranzistor řízený polem se



Obr. 60. Časový spínač do 10 minut



Obr. 61. Periodický spínač

otevře a zároveň se otevírá i koncový tranzistor s relé v kolektorovém obvodu, relé po otevření tranzistoru sepne. Tranzistor řízený polem zůstává tak dlouho otevřen, dokud se náboj kondenzátoru nezmenší natolik, že nestačí k udržení tranzistoru MOSFET v otevřeném stavu. S uzavřením tranzistoru MOSFET se uzavře i koncový tranzistor a zařízení je v klidovém stavu.

Na obr. 60 je časový spínač, jímž lze (podle kapacity kondenzátoru) dosáhnout maximálních spínacích časů 6 až 10 minut. V klidovém stavu je kondenzátor 500 μF nabit. Na bázi tranzistoru T_1 je kladné napětí – tranzistor je plně otevřen a na bázi tranzistoru T_2 bude záporné napětí. Tím je tento tranzistor uzavřen a cívka relé je bez proudu. Klidový kontakt re_1 relé je sepnut, zmáčknutím tlačítka kondenzátor vybijeme, tranzistor T_1 se přivře a tranzistor T_2 bude mít na bázi kladné napětí, tím se otevře, relé přitáhne a rozpojí kontakty relé. Tento stav zůstává do doby, dokud se přes potenciometr nenabije kondenzátor natolik, že se T_1 znovu otevře. Tím se opět zavře T_2 a nastává znovu klidový stav.

Na obr. 61 je schéma spínače, který periodicky spíná a rozpíná zátěž. Jako zátěž může sloužit relé, vybavovač, motor nebo jiná servozařízení, která je nutno v určitých intervalech uvést v činnost. Časové intervaly v rozmezí asi do 60 vteřin jsou určeny nastavením

potenciometru P , doba sepnutí kapacitou kondenzátoru C . Použijeme-li křemíkové tranzistory a pozměníme-li odpory R_1 a R_3 , můžeme prodloužit jak časové intervaly, tak i dobu sepnutí. Tyristor si zvolíme podle zátěže. Bude-li stačit proud 1 A, pak KT501, do 3 A KT710 atd. Přístroj se výborně hodí k ovládání filmové kamery, kterou uvádíme v určitých intervalech do chodu jen na krátkou dobu.

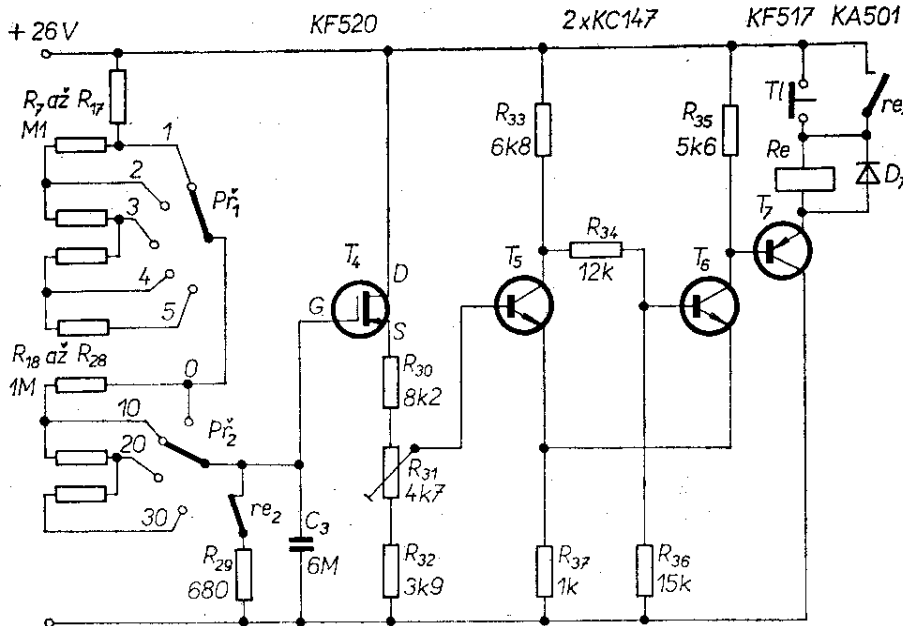
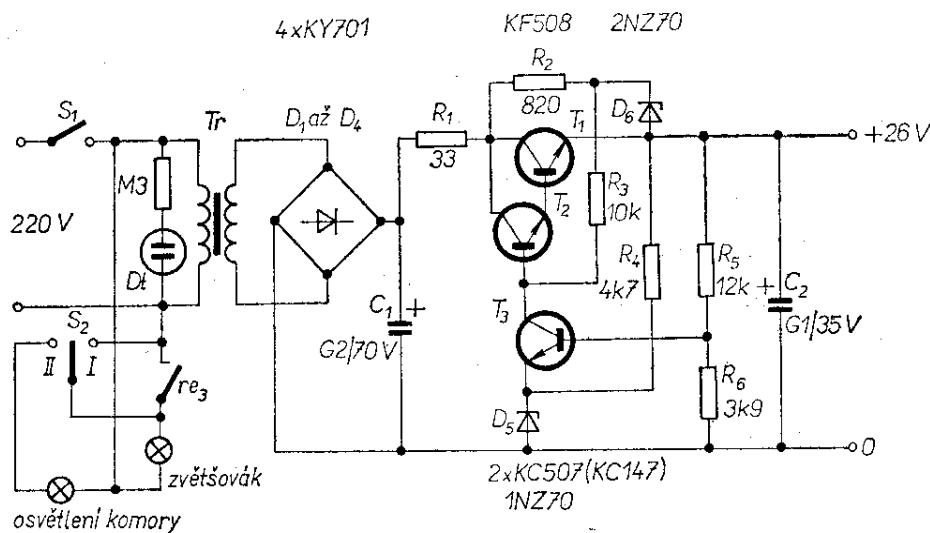
Tranzistory řízené polem (MOS-FET) umožňují u časových spínačů – jako v elektronkovém zařízení – používat jakostní MP kondenzátory místo nepříliš spolehlivých a nepříliš stálých elektrolytických kondenzátorů a do-

sáhnout požadované přesnosti i při značném kolísání napájecího síťového napětí. (Je ovšem žádoucí, především v barevné fotografii, aby žárovka samotného zvětšovacího přístroje byla napájena ze stabilizátoru).

Časový spínač a zdroj pro časový spínač

K přesné práci časového spínače potřebujeme zdroj, který dává na výstupu stabilizované napětí asi 26 V i při kolísání síťového napětí. Schéma tohoto zdroje je na obr. 62a. Síťový transformátor je navinut na jádru M12 (M42) a má 5 500 závitů (primární vinutí) drátu o \varnothing 0,15 mm, sekundární vinutí má 30 V a 750 závitů drátu o \varnothing 0,25 mm.

Obr. 62a. Stabilizovaný zdroj pro časový spínač do temné komory



Obr. 62b. Časový spínač (T1 má být spínací tlačítko)

Po můstkovém usměrnění a vyhlazení je získané stejnosměrné napětí stabilizováno třít tranzistorovým stabilizátorem se dvěma Zenerovými diodami tak, že ani po zatížení, tj. po sepnutí relé, se napětí vůbec nezmění. Tranzistor T_1 je výkonnější tranzistor a je opatřen chladičem ve tvaru kloboučku, jeho oteplení je pak celkem nepatrné. Zdrojová část nepotřebuje žádné nastavování, při správném zapojení pracuje bez dalšího zásahu. Všechny součástky mohou být na nejmenší zatížení, jen R_1 má být dimenzován na 0,5 W.

Na obr. 62b je vlastní časový spínač. Jeho provedení, pokud jde o nastavitelné časy, může být dvojí. Na obr. 62b je jedno provedení, a to se dvěma přepínači $P\check{r}_1$ a $P\check{r}_2$. Při této variantě nastavujeme $P\check{r}_1$ časy po vteřinách od 1 do 10 a přepínačem $P\check{r}_2$ od 10 do 100 vteřin po deseti vteřinách. Tak pomocí obou přepínačů můžeme tedy volit časy v rozmezí 1 až 110 vteřin po vteřinách. Je ještě možné další rozšíření. Můžeme zařadit další přepínač, kterým volíme stovky vteřin, protože s kvalitním kondenzátorem C_3 (krabicový MP, polystyrenový, terylénový apod.) je možné dosáhnout časů až deset i více minut.

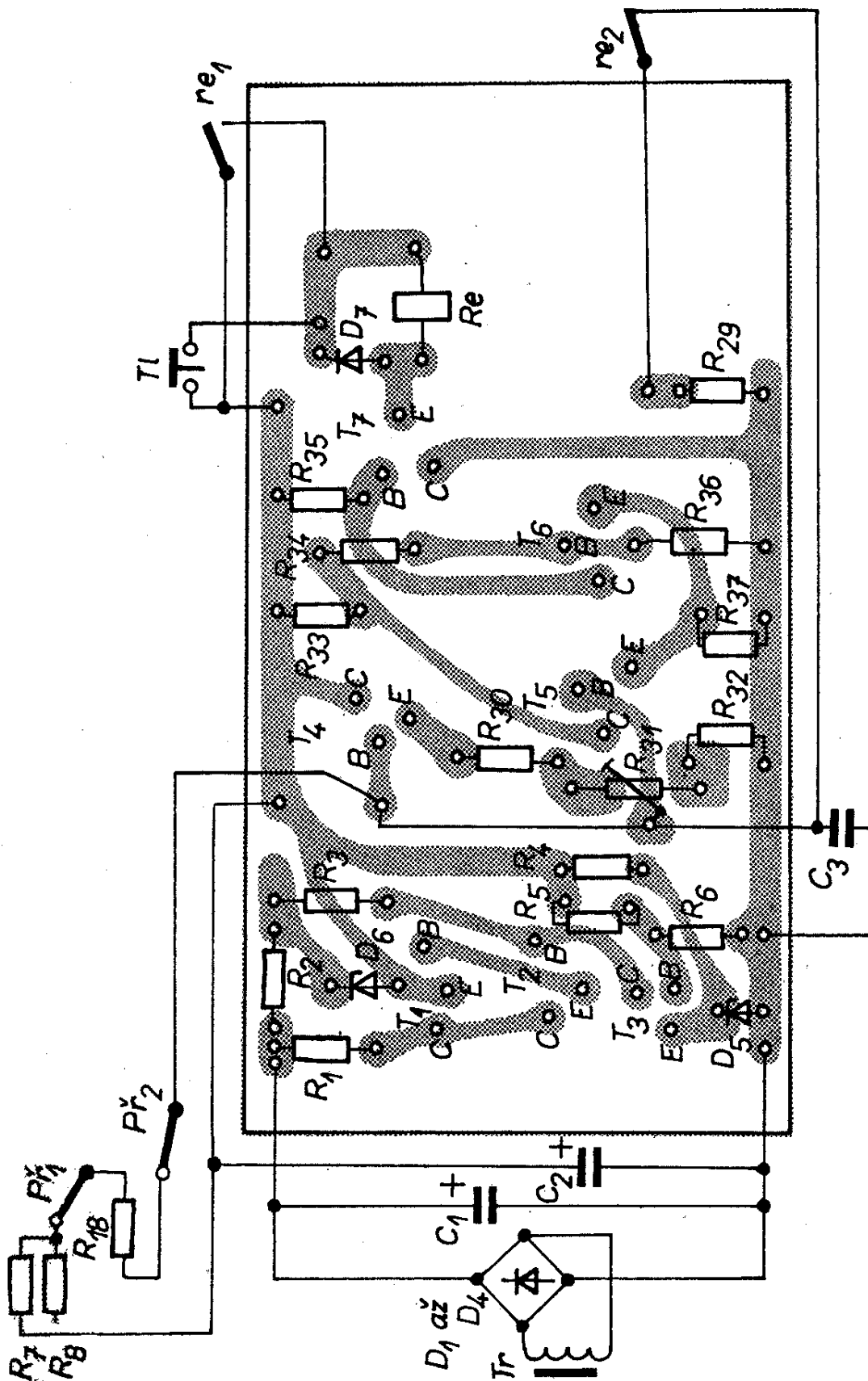
Druhá varianta časového spínače je jednodušší. Místo dvou přepínačů použijeme jen jeden radič o 26 polohách a časy nastavíme pevně: 1 až 10 vteřin po vteřinách, 12 až 22 vteřin po dvou vteřinách, 25 až 60 vteřin po pěti vteřinách, 70 a 80 vteřin. Ve většině případů tato varianta při fotografování plně dostačuje. Odpory pro vteřinové intervaly budou 100 k Ω , pro dvouvteřinové intervaly 200 k Ω atd. Jsou-li použity odpory s tolerancí 5 %, pak na rozsahu na 10 vteřin nastavíme pomocí R_{31} přesný čas, ostatní časy tímto záhahem budou rovněž nastaveny.

Časový spínač se uvede v činnost zmáčknutím tlačítka Tl . Před jeho zmáčknutím jsou klidové kontakty re_2 relé sepnuty, kondenzátor C_3 je zkratován, na bázi $G T_4$ je nulové napětí. Na emitoru S je malé kladné napětí, které nestačí k otevření T_5 , v důsledku toho je otevřen T_6 i T_7 , který je typu p-n-p. V emitorovém obvodu T_7 je relé (odpor

cívky asi 1 000 Ω), které však v klidovém stavu není připojeno k emitoru T_7 , je odděleno pracovními kontakty re_1 relé. Při zmáčknutí tlačítka se cívka relé připojí ke zdroji proudu, jeho kotva přitáhne. Pracovní kontakty re_3 (obr. 62a) připojí zvětšovací přístroj k síti, kontakty re_1 nadále udržují cívku relé pod proudem a klidové kontakty re_2 rozpojí zkrat kondenzátoru C_3 a kondenzátor se začne přes zařazené odpory přepínačů nabíjet. Na stavu tranzistorů T_4 až T_7 se v okamžiku sepnutí spínače nic nemění. Napětí na kondenzátoru C_3 se začíná zvětšovat. Časový průběh nabíjení je závislý na velikosti zařazených odporů. Po určité době se napětí na kondenzátoru C_3 zvětší na určitou úroveň a tranzistorem T_4 protéká takový proud, že spád napětí na děliči R_{30} až R_{32} stačí ke změně stavu T_5 . Dvojice T_5 , T_6 , tvořící Schmittův klopný obvod, skokem přechází do opačného stavu, na bázi T_7 se objeví kladné napětí a tranzistor se uzavře, kotva relé odpadne a nastane klidový stav – zvětšovací přístroj se odpojí od sítě, C_3 se vybijí. Tím přejdou T_4 až T_7 opět do opačného stavu, přístroj je opět připraven k dalšímu pracovnímu cyklu. Protože pracovní režim T_4 je konstantní (jeho bázi teče proud řádu nanoampér), C_3 se nevybíjí, práce spínače je velmi přesná a nastavené časy se opakují s přesností lepší než 1 %.

Kolísání síťového napětí mezi 200 až 240 V nemá vliv na přesnost nastavených časů.

Spínač S_2 se střední neutrální polohou slouží v poloze I k rozsvícení žárovky zvětšovacího přístroje při zaostřování, v poloze II k rozsvícení osvětlení temné komory. Tuto poslední funkci může převzít i další klidový kontakt relé, S_2 pak může být obyčejný jednopohový spínač. Relé pravděpodobně použijeme telefonní, protože u nás nejsou jiná vhodná relé, která by měla potřebný počet kontaktů. Kontakty re_3 , které spínají žárovku (síťové napětí!), musíme izolovat a dbát všech bezpečnostních opatření. Cívka relé má mít asi 1 000 Ω , aby zdroj nebyl nadměrně zatěžován velkým odběrem proudu.



Obr. 62c. Destička s plošnými spoji časového spínače (H02)

V klidovém stavu je odběr menší než 10 mA, v sepnutém stavu je asi 40 mA. Tlačítko T_1 může být zvonkové nebo podobné; pokud tlačítko nebudeme přidržovat po delší čas, než jaký je nastaven na přístroji, nemá jeho stisknutí vliv na délku expozice.

Na T_4 musíme být opatrní, jeho vývody musí být před montáží i při montáží důkladně zkratovány, abychom ho nezničili. Jiné záludnosti spínače nemá, pracuje na první zapojení (při správné montáží a dobrých součástkách).

Na obr. 62c je destička s plošnými spoji, na které je stabilizátor a spínač. Z konstrukčních důvodů není na destičce umístěn transformátor, usměrňovací diody D_1 až D_4 , kondenzátory C_1 , C_2 a C_3 . Relé – pokud se nám podaří získat nějaké menší – umístíme také na destičku.

Celý spínač byl vestavěn do krabice z plastické hmoty velikosti $170 \times 110 \times 70$ mm. Celkový vzhled přístroje je na obr. 62d a 62e (2. a 4. str. obálky).

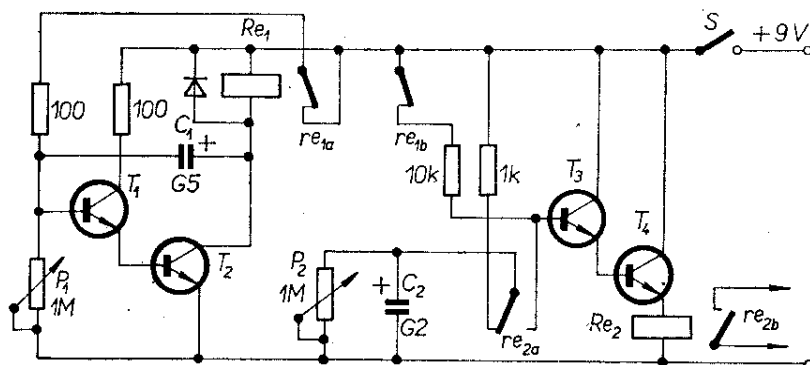
Intervalový spínač

Na obr. 63 je intervalový spínač na dlouhé časy, hodící se ku spínání kupř. filmové kamery při snímání „zrychleného“ vývoje rostliny apod. Intervaly mezi jednotlivými sepnutími můžeme nastavit až na 4 hodiny, doba sepnutí je od několika vteřin do 1 minuty. Přístroj obsahuje dva zpožďovací obvody. Obvod s tranzistory T_1 a T_2 je určen pro dlouhé časy. V klidovém stavu jsou oba tranzistory uzavřeny. Při zapojení napájecího napětí se oba tranzistory uvedou do vodivého stavu

Re_1 přitáhne. Tento stav je v závislosti na nastavení P_1 a kapacitě kondenzátoru C_1 vydrží až několik hodin. Jedná se o Millerův integrátor s vazbou mezi bází prvního a kolektorem druhého tranzistoru. Oba páry kontaktů relé Re_1 jsou klidové. Při přitážené kotvě jsou kontakty rozepnuty. Kontakty re_{1b} spouštějí druhý zpožďovací obvod s tranzistory T_3 a T_4 . Při sepnutí kontaktů re_{1b} se dostane na tranzistory (které jsou v Darlingtonově zapojení) na krátkou dobu napětí, které je otevře a Re_2 přitáhne. Přepínací kontakty re_{2a} připojí nabitý kondenzátor C_2 k bázi tranzistoru T_3 a tranzistor zůstává otevřen. Relé zůstává přitáženo, pokud se kondenzátor C_2 přes P_2 a obvod báze T_3 nevybijí natolik, že se zmenší proud tekoucí tranzistorem T_4 tak, že Re_2 odpadne. Tuto dobu určíme nastavením P_2 a volbou kapacity kondenzátoru C_2 . Další kontakty Re_2 spínají spotřebič. Relé jsou miniaturní s odporem cívky asi 500Ω , kondenzátor C_1 musí být velmi kvalitní, nejlépe tantalový, aby ztráty svodovým proudem byly minimální.

Časové spínače zapínají a vypínají spotřebiče, pracují jaksi „naprogramované“. Jsou však situace, kdy toto zařízení nevyhovuje, kdy potřebujeme měnit nebo ustálit rychlost otáčení motoru, výkon topení apod. K tomuto účelu slouží další zařízení: regulátory. Jedná se samozřejmě o bezkontaktní regulátory, jejichž pomocí upravujeme žádaný režim spotřebiče bez mechanických spínačů a rozpínacích součástí. Jsou v podstatě dvě metody regulace tohoto druhu. Jedna z nich spo-

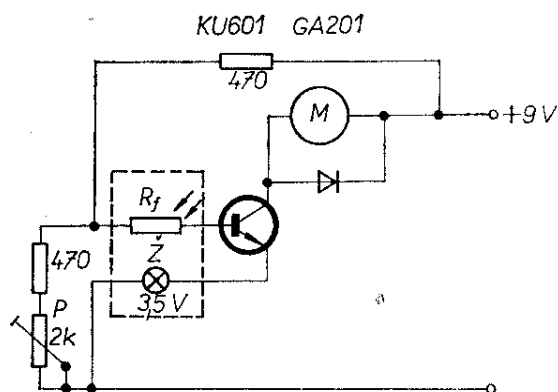
Obr. 63. Intervalový spínač pro dlouhé časy



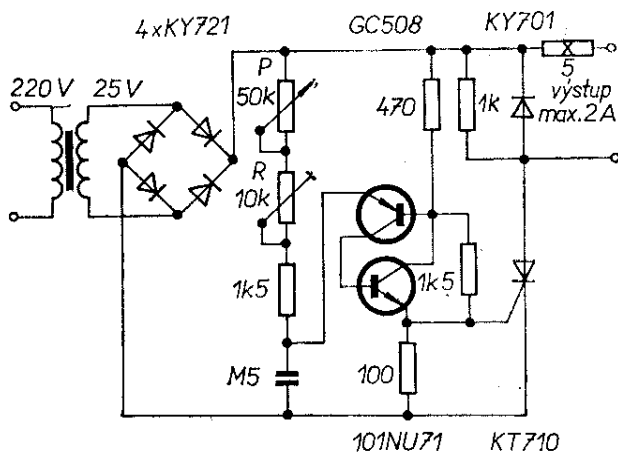
čívá v tom, že různými způsoby upravíme napájecí obvod spotřebiče tak, aby byl spotřebič napájen konstantním proudem, který je nezávislý na změnách napětí a odběru. Druhý způsob regulace rychlosti otáčení, výkonu apod. řešíme bezkontaktním spínáním (tyristory, triaky), kdy regulovaný obvod střídavě připojujeme ke zdroji napájecího napětí.

Jednoduchý regulátor rychlosti otáčení

Na obr. 64 je jednoduchý regulátor rychlosti otáčení malých motorků (kupříkladu gramofonových, magnetofonových apod.), od nichž vyžadujeme konstantní rychlost otáčení. Do malé neprůhledné krabičky vestavíme fotoodpor a žárovku. Žárovka je zapojena v napájecí větvi motorku; motorek se napájí přes regulační tranzistor. Fotoodpor je v obvodu báze tranzistoru. Potenciometrem nastavíme potřebný proud báze. Zvětšuje-li se rychlost otáčení motorku, odbírá motor větší proud a jas žárovky se zmenší. Tím se zvětšuje odpor fotoodporu v bázi tranzistoru, tranzistor se zavírá a omezuje proud motorku. Při zmenšení rychlosti otáčení se celý pochod obrátí, tranzistor se více otevírá a tak se udržuje konstantní rychlost otáčení. Typ tranzistoru zvolíme podle napájecího napětí a podle proudového odběru motorku. Žárovka má být asi na poloviční velikost napájecího napětí. Na obrázku jsou údaje pro napájecí napětí 9 V, odběr motoru je 500 až



Obr. 64. Regulátor rychlosti otáčení malých motorků



Obr. 65. Regulátor rychlosti dětského vláčku

800 mA. Fotoodpor může být libovolný (viz též obr. 47).

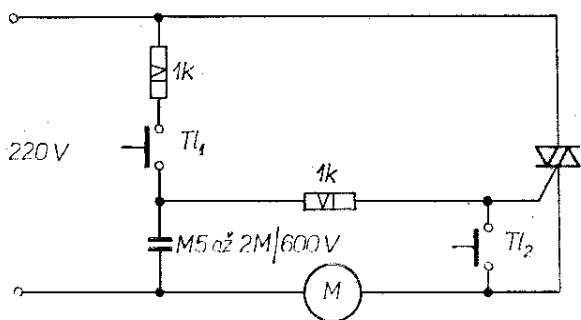
Zdroj k řízení vláčku

Zapojení na obr. 65 ukazuje regulovatelný tyristorový zdroj k řízení rychlosti dětského vláčku. Potenciometrem 50 kΩ plynule řídíme rychlost vláčku řízením výstupního napětí.

Konstrukce přístroje je velmi zajímavá: opět použijeme náhradní obvod za UJT a tyristor otevíráme vždy jen na určitou dobu kladné půlvlny. Zařízení napájíme usměrněným, ale nefiltrovaným napětím. Přes regulační potenciometr P a regulační odpor R , jímž pevně nastavíme maximální rychlost vláčku, nabíjíme kondenzátor. Dosáhne-li napětí na kondenzátoru určité velikosti, dvojice tranzistorů se skokem otevře a náboj kondenzátoru se vybije do zapalovací elektrody tyristoru. Tyristor se otevře na dobu jedné půlvlny, popř. na dobu části jedné půlvlny, pak se opět uzavře. Tento děj se opakuje stokrát za vteřinu. Zařízení má jednu slabinu: je velmi citlivé na zkrat (při zkratu tavná pojistka nepomáhá!). Pro ochranu proti zničení bude třeba použít zapojení podle obr. 21a.

Ochranné zařízení pro motory

Při zapínání i vypínání motorů (zvláště větších výkonů) dochází k silnému opalování kontaktů, jiskření apod. Zapojení na obr. 66 odstraňuje tyto

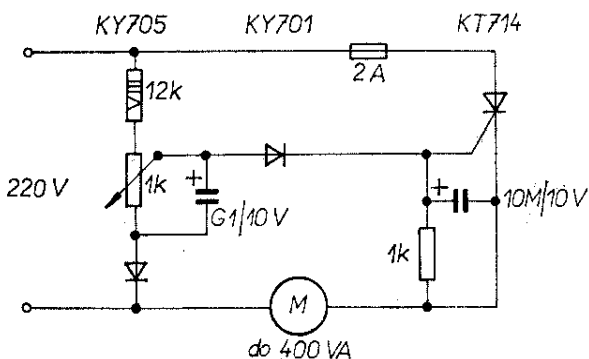


Obr. 66. Spouštění a vypínání motorů

nežádoucí jevy. Zapojení je velmi jednoduché. Motor na střídavý proud napájíme přes triak, který zvolíme (z našich výrobků) podle potřebného napětí a proudového odběru motoru. Obě tlačítka jsou obyčejná zvonková. Při startu zmáčkne na chvíli tlačítko T_1 , tím přivádíme na zapalovací elektrodu kladný nebo záporný impuls, triak se otevře a motor se rozběhne bez jiskření a opalování kontaktů. Triak stále vede až do zmáchnutí tlačítka T_2 , pak se uzavře a motor se zastaví. Tímto způsobem můžeme na dálku ovládat motor bez výkonových stykačů pomocí malých relé, protože kontakty tlačítek (kontakty relé) nejsou namáhány.

Regulace univerzálních motorků

U moderních univerzálních motorů v různých spotřebičích menšího či většího výkonu (mixery, roboty, ruční elektrické vrtačky a jiné stroje) se již obvykle nepoužívá regulace rychlosti otáčení mechanickými převody nebo

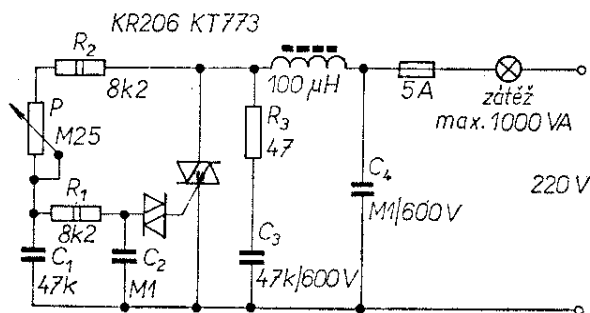


Obr. 67. Tyristorový regulátor rychlosti otáčení

dokonce reostatem, jejich rychlost otáčení lze měnit plynule elektronicky pomocí tyristorů nebo triaků. Velmi jednoduchý, avšak neobyčejně účinný regulátor rychlosti otáčení (zároveň spínač) je na obr. 67. Zařízení bylo již popsáno několikrát, používá se většinou k regulaci rychlosti otáčení motorků ručních elektrických vrtaček s výkonem 200 až 300 W. Rychlost otáčení při zachování „plné síly“ motoru lze obvykle regulovat od nejmenší, při níž lze např. řezat závity (1 otáčka za vteřinu) až k největší rychlostem. Princip činnosti je jednoduchý: otevírá se tyristor (kladnými impulsy) a využívá se motoru při chodu naprázdno jako dynamo. Tím se dosáhne jednak stále rychlosti otáčení, která se nemění ani při zátěži a jednak se zlepší i účinnost zařízení. S tyristorem podle obrázku pracujeme jen do proudu 2 A (s určitou rezervou). Zařízení jistíme tavnou pojistkou na 2 A a tyristor umístíme na chladič. Zařízení může být zhotoveno i ve formě síťové zásuvky, a může popř. sloužit i jako stmívač.

Regulátor střídavých motorů

Na obr. 68 je regulátor rychlosti otáčení střídavých motorů. Zařízení pracuje v podstatě stejně jako již popsaná zařízení s tím rozdílem, že pomocí triaků využíváme k regulaci obou půlvln sinusového napětí. Funkci spínače obstarává diak, který se po dosažení určitého napětí (24 až 32 V na kondenzátoru) otevře a dodá potřebný impuls pro otevření triaku. Doba nabíjení kondenzátoru C_2 je závislá na nastavení poten-



Obr. 68. Regulace střídavých motorů

ciometru P . Nastavení potenciometru zároveň určuje, jak velkou část půlplný sinusového napětí využijeme. Kondenzátory C_4 a C_3 jakož i odpor R_3 a tlumivka (navinuta drátem o \varnothing 1 mm na feritové tyčce) slouží jako odrušovací filtr. Zařízení je možné využít i jako stmívače. Proti stmívačům s tyristorem má tu výhodu, že ani při nejslabším svitu žárovka neblíká. Triak montujeme na chladič.

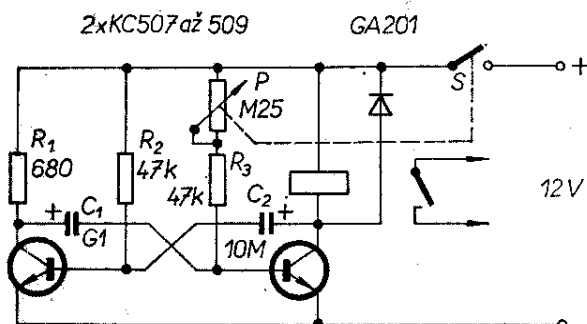
Elektronické doplňky k automobilům

Majitel automobilu, který má zájem i o elektroniku, nebo elektronik, který má auto nebo známého majitele automobilu, má široké „pracovní pole“ k tomu, aby svou dovednost a vynalézavost dostatečně využil k vylepšení a vybavení auta. Následující nápady neznamenají žádný zásah do původních zařízení a vybavení motorového vozidla, jsou to jen doplňky, vylepšení, které je možné zhotovit i bez složitějšího dílenského vybavení.

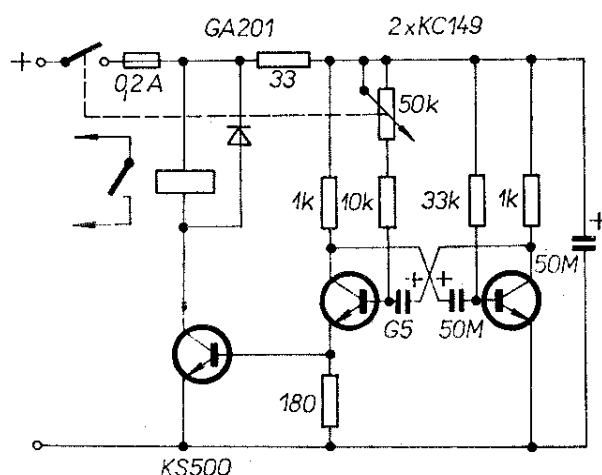
Na začátek uvádím několik druhů intervalových spínačů pro řízení stěračů. Všechna zapojení předpokládají, že motorek stěrače má koncový vypínač, který motor stěrače spouští krátkodobým zapojením napájecího napětí a vypíná v krajní poloze ramen stěračů.

Intervalové spínače

Obr. 69 ukazuje nejjednodušší intervalový spínač, jímž se dá plynule regulovat chod stěrače od nepřetržitého chodu až do 30 až 40 vteřinových inter-



Obr. 69. Jednoduchý intervalový spínač

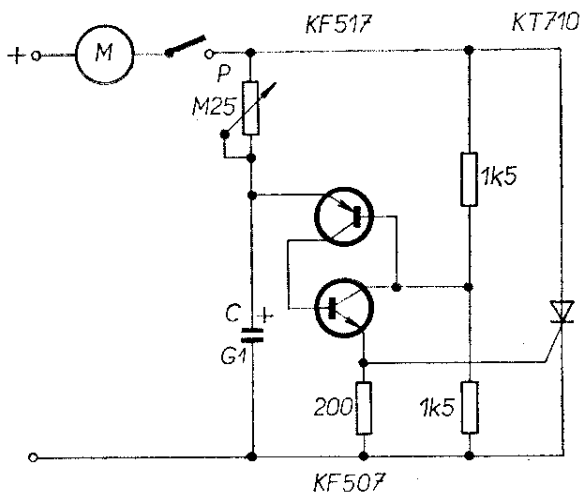


Obr. 70. Intervalový spínač se třemi tranzistory

valů mezi jednotlivými pohyby stěrače. Jedná se o multivibrátor, který podle nastavení potenciometru P rytmicky spíná relé, jehož kontakty spínají motorek stěrače. Doba sepnutí kontaktů relé je asi 1 vteřina, tuto dobu můžeme změnit změnou R_2 a C_2 . Intervaly mezi spínáním určuje nastavení P a R_3 spolu s kondenzátorem C_1 . Vinutí relé má mít odpor asi 200 až 500 Ω , abychom nepřetížili tranzistor. Použitím potenciometru s logaritmickým průběhem se dosáhne plynulejší regulace.

Na obr. 70 je další intervalový spínač, který je rozšířen o další spínací tranzistor, řízený multivibrátorem. Spínání relé je „energičtější“ i relé můžeme použít robustnější s odporem cívky 50 až 100 Ω . Spínač lze montovat beze změny do vozů s napětím baterie 6 nebo 12 V, pouze při napájení 12 V má mít cívka relé odpor alespoň 100 Ω . Logaritmickým potenciometrem plynule řídíme intervaly do 30 až 50 vteřin v závislosti na kapacitě kondenzátoru a zesilovacím činiteli tranzistoru. Pojistka 0,2 A chrání zařízení před přetížením.

Další varianty intervalových spínačů nepracují s multivibrátorem, ale s klopným obvodem pomocí tranzistoru UJT (popř. jeho náhradního zapojení) a s tyristorem. Na obr. 71 je regulátor chodu stěrače, který pracuje takto: po připojení napájecího napětí se začíná nabíjet kondenzátor C přes regulační potenciometr, jehož nastavením stanovíme



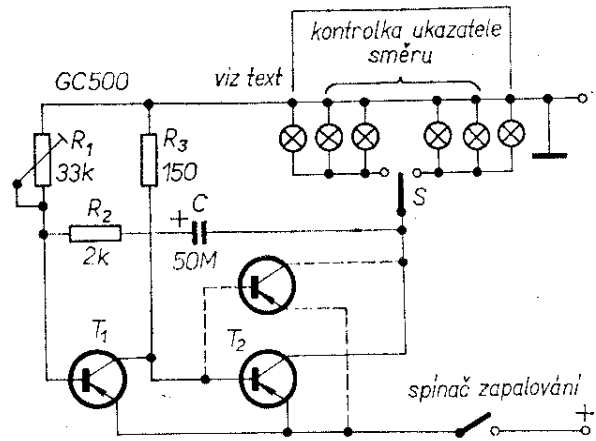
Obr. 71. Regulátor chodu stěrače

dobu potřebnou k nabití kondenzátoru. Za určitou dobu dosáhne napětí na kondenzátoru určité velikosti, která je potřebná k otevření dvojice tranzistorů. Kondenzátor se vybije přes tranzistory na zapalovací elektrodu tyristoru, který se otevře a uvede do chodu motorek stěrače. Motor poběží a stěrací ramínka udělají jeden pracovní pohyb. Pak kontakt elektrického „doběhu“ zkratuje tyristor, jehož řídicí proud se zmenší pod stanovenou mez a tyristor vypne. Z tohoto důvodu přístroj můžeme použít jen u motorků s koncovým vypínačem.

Chtěl bych upozornit zájemce o konstrukci intervalového spínače, že se v některých automobilech po zapnutí motoru přenášejí jiskření a jiné rušivé signály ze zapalování do zařízení intervalového spínače a relé pak kmitá. Tomu předcházíme tak, že na vstup intervalového spínače umístíme kondenzátor s kapacitou 1 000 nebo 2 000 μF ; i tak někdy dochází k nepravdivostem v chodu stěrače. Někdy pomůže odrušení podle obr. 68 (tlumivka, R_3 , C_3 , C_4).

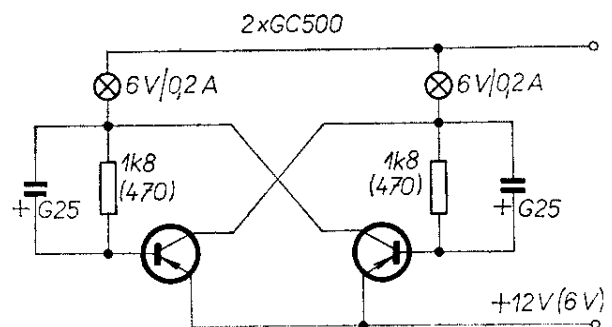
Blikače a jejich úpravy

Jednou z choulostivých mechanických součástí auta je blikač, který může být v případě poruchy i příčinou havárie. Mechanické součástky blikače však můžeme nahradit tranzistorovým zařízením, které pracuje spolehlivě.



Obr. 72. Přepínač blinkrů s tranzistory

Zapojení je na obr. 72. Zařízení pracuje jako astabilní multivibrátor. Spínač S je ve střední poloze. Pokud není zapojen multivibrátor (při zapnutém zapalování) protéká tranzistorem T_1 proud jen několik desítek mA a udržuje T_2 v nevodivém stavu. Zapojíme-li spínač nalevo nebo napravo, nabije se kondenzátor, a jeho kladný pól je připojen k T_1 , který se uzavře, T_2 se otevře a žárovky se rozsvítí. V tom se však přes R_1 a R_2 vybije náboj kondenzátoru, T_1 se otevře a blokuje T_2 . Žárovky zhasnou a děj se opakuje, dokud nevrátíme spínač do střední polohy. Odporovým trimrem R_1 nastavíme dobu, po níž má svítit žárovka. U motorových vozidel s napájením 12 V (počítáme-li dvě žárovky s příkonem 20 W) protéká tranzistorem proud asi 3,5 A, při sepnutí je však proud ještě větší, protože vlákno žárovek je studené. U vozů s napájením 6 V (2×21 W u novějších Trabantů) bude proud až 7 A; proto bude třeba při napájení 12 V spojit paralelně dva tranzistory 2NU73 apod., nebo použít



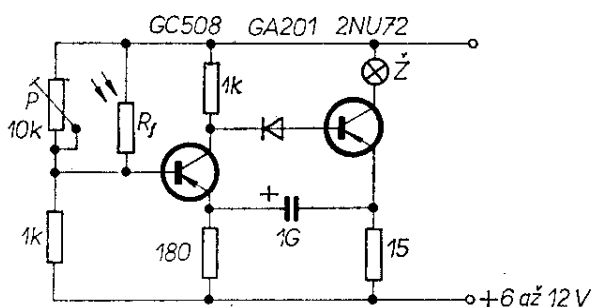
Obr. 73. Světelný maják

2NU74, protože je nebezpečí, že překročíme maximálně dovolený proud tranzistoru (i když jde pouze o proud poměrně krátkých impulsů). U automobilů s baterií 6 V pak budeme muset použít bezpodmínečně tranzistor 2NU74. Ve všech případech montujeme tranzistor na chladič. Paralelně k žárovkám připojíme kontrolku.

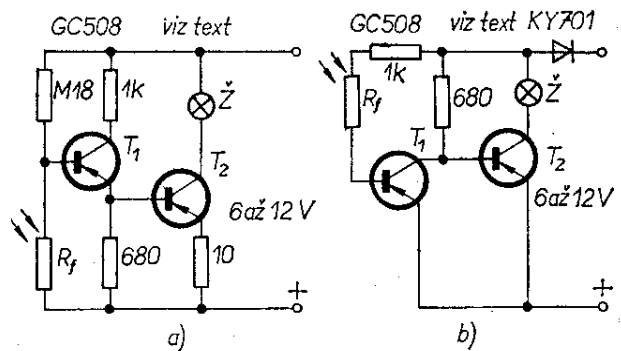
Podle nové vyhlášky č. 32/72 Sb. musí být motorová vozidla vybavena přenosným výstražným trojúhelníkem nebo jiným rovnocenným zařízením, která v případě poruchy se umístí ve větší vzdálenosti za vozidlo, aby upozornilo další vozidla na překážku na silnici. Trojúhelník můžeme vylepšit nebo i nahradit zařízením podle obr. 73. Jedná se o jednoduchý blikáč. Na trojúhelníku dáme dvě žárovky pod červené sklíčko, bez trojúhelníku pak uděláme maják s jednou žárovkou, druhou nahradíme odporem 10 až 20 Ω . Zařízení je spojeno s vozidlem, napájíme ho z baterie delším přívodem. Maják je z trubky z novoduru o \varnothing 50 až 60 mm, vysoký 40 až 50 cm, na dolním konci je přilepena těžší destička, sloužící jako podstavec. Na vrchním konci v červeném nebo oranžovém průhledném krytu je umístěna žárovka, která je dobře viditelná i z větší vzdálenosti. Napájení může být na 12 nebo na 6 V (pro napájecí napětí 6 V platí údaje v závorce).

Úpravy parkovacích světel

Parkovací nebo pomocná parkovací světla jsou mnohem výraznější, svítí-li přerušovaně a rozsvěcují-li se navíc automaticky, když se setmí. Takové zařízení je na obr. 74. Automobil ga-



Obr. 74. Automatické blikací parkovací světlo

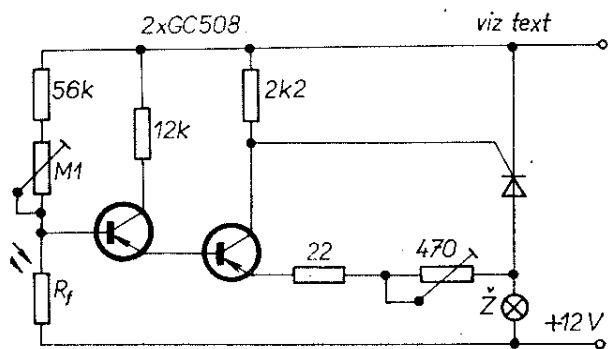


Obr. 75. Automaticky se rozsvěčující parkovací světlo

rážovaný pod hvězdami má někde na čelním skle umístěn fotoodpor. Nastává-li soumrak, dvoutranzistorový astabilní multivibrátor začíná pracovat a žárovka zapojená do kolektorového obvodu koncového tranzistoru začíná v pravidelných asi vteřinových intervalech blikat. Odporovým trimrem P nastavíme přístroj tak, aby začal blikat, zmenší-li se osvětlení (denní světlo) na určitou úroveň. Fotoodpor i ostatní součástky nejsou náročné na kvalitu, mohou se použít i součástky z výprodeje. Koncový tranzistor je čtyřwattový; při napájení zařízením napětím 6 V můžeme použít žárovku 6 V, 0,5 A, při napájení 12 V žárovku 12 V, 0,3 A; při výměně koncového tranzistoru za výkonnější a větší můžeme pak použít i „silnější“ žárovky s větším příkonem. (Upozorňujeme, že přesto, že podobná zařízení jsou i v našich autech, vyhláška č. 32 nepřipouští blikání parkovacích světel).

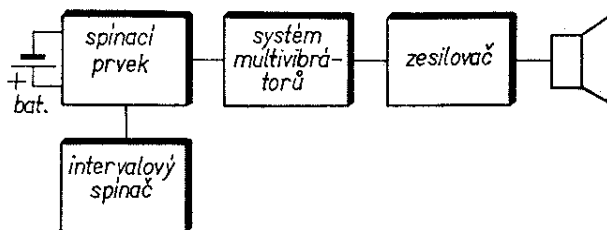
Na obr. 75a a 75b jsou zapojení pro automaticky se rozsvěčující parkovací světlo, na rozdíl od předešlého zapojení však světlo není přerušované, žárovky svítí trvale. Obě zapojení jsou co do funkce podobná. Parkovací světlo se rozsvítí, když nastává soumrak. Koncové tranzistory zvolíme podle příkonu použitých žárovek.

Pro náročnější automobilisty slouží zapojení podle obr. 76. Jedná se opět o automatické rozsvěcování parkovacích světel, která blikají. Proti předešlým zapojením je v těchto navíc jeden tyristor, který pracuje ve spínacím režimu. Po setmění se otevírá tran-



Obr. 76. Blikací parkovací světlo s tyristorem

zistor T_1 , který otevírá i T_2 . Na zapalovací elektrodu tyristoru se dostává kladné napětí, tyristor se otevře, žárovka se rozsvítí, na několik milisekund se však na anodu tyristoru dostává záporné napětí a tyristor se uzavře. Pak se celý děj znovu opakuje. Pracovní režim nastavíme odporovými trimry. Podle proudu, potřebného k rozsvícení



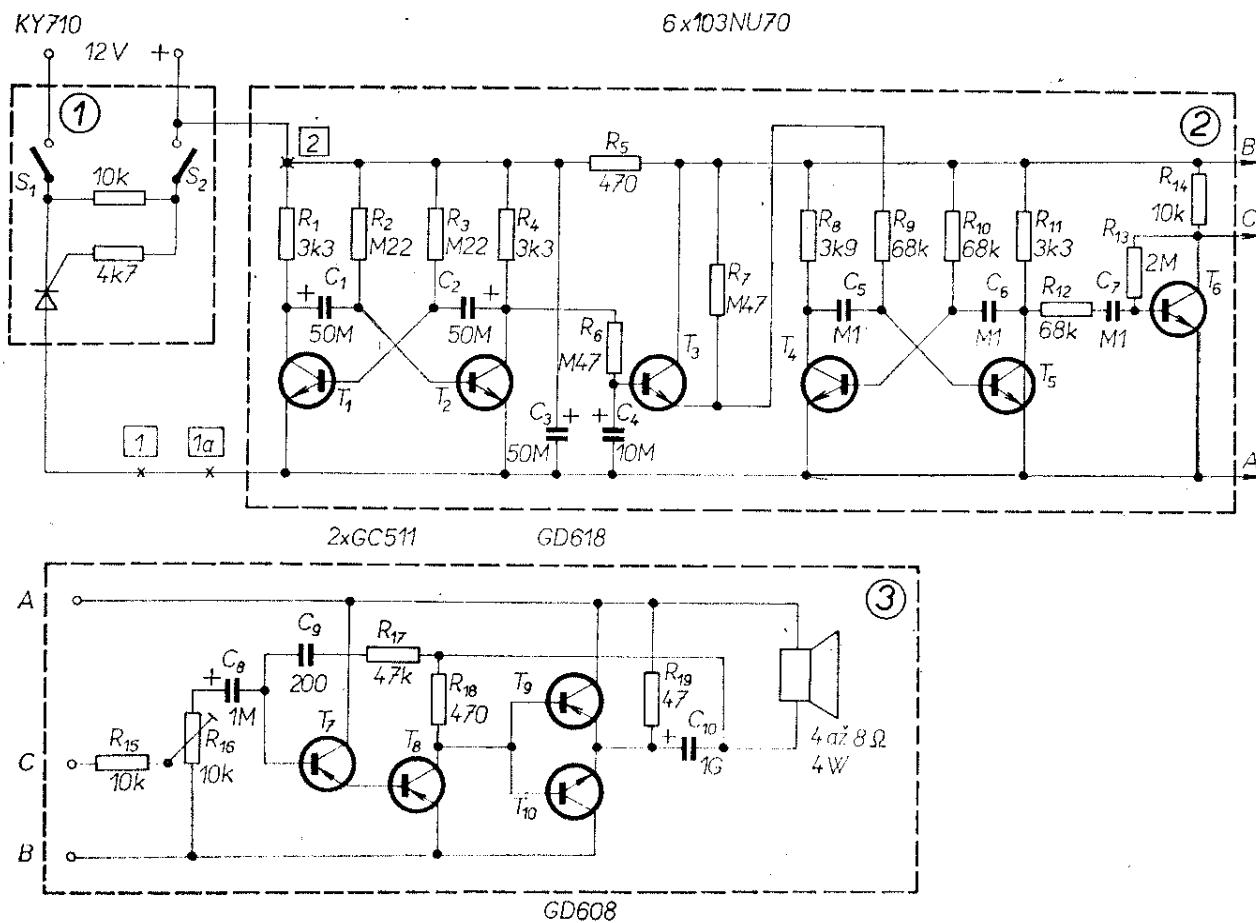
Obr. 77a. Blokové schéma poplachového zařízení

žárovky nebo žárovek, si zvolíme typ tyristoru (na 1 nebo 3 A).

Krátký přehled o elektronických doplňcích k automobilu by nebyl úplný, kdybychom vynechali – bohužel tak důležitý – přístroj jako je poplachové zařízení.

Poplachové zařízení

Je celá řada více nebo méně důvtipných zařízení, která působí poplach



Obr. 77b. Poplachová siréna

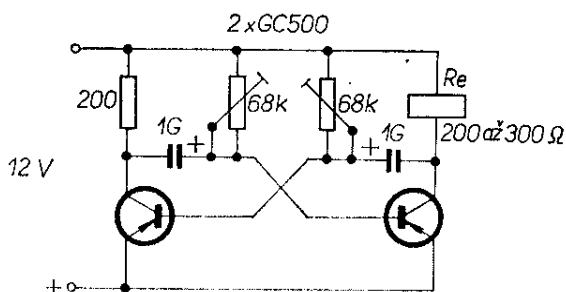
při vniknutí cizí osoby do vozu. Zařízení může být upraveno tak, že poplach je vyvolán otevřením dveří, zasunutím klíče, zasednutím za volant apod., poplašný signál však může zastavit jen majitel vozu, který zná místo skrytého spínače, který přeruší proud do zařízení. Některá zařízení mají i jednoduchý časový spínač, který samočinně vypne přístroj po uplynutí stanovené doby (podle nové vyhlášky po půl minutě) a pak ho znovu zapne. Způsob uvedení poplašného signálu do provozu a jeho vypnutí ponechávám na důvtipu každého majitele vozu, který má zájem o takové zařízení. Každopádně to musí být dva kontakty, které se alespoň na okamžik spojí, když cizí osoba začíná manipulovat s vozem. Koniec konců to nemusí být jen vozidlo, obdobné poplašné zařízení je možné montovat všude tam, kde chceme zamezit přístupu nepovolaných osob. Způsob poplachu můžeme i měnit podle nejrůznějších požadavků a akustický nebo optický signál odvádět např. na strážnici.

Na obr. 77a je blokové schéma přístroje. Spínací prvek 1 (obr. 77b) zapojí napájecí napětí do obvodu 2, který generuje zvukový signál podobný siréně. Obvod 3 je zesilovač, který signál patřičně zesílí. Obvod 4 (obr. 77c) podle nastavení signál vypne a znovu spustí, a tak pracuje jako periodický spínač; poplašný signál zní asi 30 vteřin, pak je ticho a potom je opět poplach po dobu 30 vteřin.

Na obr. 77b je celkové zapojení přístroje. Před opuštěním vozu uvedeme přístroj do pohotovostního stavu sepnutím spínače S_1 , který je ukryt někde v zavazadlovém prostoru nebo na jiném místě vozu tak, aby byl přístupný bez vyvolání poplachu. Tím je přístroj připraven k hlídání. Tyristor zatím nevede, jeho zapalovací elektroda není připojena ke kladnému pólu baterie, zařízení není pod proudem. Spínač S_2 je ukryt tak, aby nepovolaná osoba při manipulaci s vozem uvedla přístroj v činnost. Protože S_2 spíná proud pouze 6 mA, může být z tenkého plíšku apod., aby sepnul při sebemenším dotyku. Tyristor sepne a již zůstává vodivým, i když S_2 odpojí řídicí napětí. Přístroj

je pod proudem. Multivibrátory začínají kmitat. První multivibrátor s tranzistory T_1 a T_2 má časovou konstantu asi 3 až 5 vteřin, pracuje tedy na kmitočtu asi 0,2 až 0,3 Hz, druhý multivibrátor s T_4 a T_5 pracuje na kmitočtu asi 1 kHz. První i druhý multivibrátor vyrábějí obdélníkovité impulsy. Tranzistor T_3 vyrábí značně „roztážené“ impulsy pilovitého tvaru, které jsou integrovány a výsledkem je signál obdélníkovitého tvaru s nestejně dlouhými „obdélníky“, periodicky se zužujícími a rozšiřujícími – proto se výsledný signál podobá hlasu sirény, zvuk se zvyšuje a pak snižuje. Multivibrátorová část poplachového zařízení je osazena nejlevnějšími tranzistory 103NU70. Houkání je možné podle libosti upravovat změnou kapacity kondenzátorů C_1, C_2, C_4, C_5 a C_6 . Funkci multivibrátorů zkusíme sluchátkem na kolektorech tranzistorů, celkově pak v bodech A-C.

Další částí zařízení je zesilovač. Čím bude mít větší výkon, tím více se bude hlas sirény rozléhat. Zesilovač na obr. 77b má výkon 3 W, je však možné použít libovolný jiný typ zesilovače z těch, které byly již popsány mnohokrát na stránkách AR, popř. jinde. Reprodukční má být co největší a má být umístěn někde v zavazadlovém prostoru nebo pod kapotou a měl by být dobře chráněn proti prachu a poškození, ale přitom umístěn tak, aby se jeho hlas rozléhal co nejvíce. Chceme-li dosáhnout plného výkonu zesilovače, mají mít T_7 a T_8 proudové zesílení větší než 200, koncové tranzistory T_9 a T_{10} alespoň 100. Na zkresení signálu při



Obr. 77c. Periodický spínač

zesílení nezáleží, podstatné je získat co největší zesílení, tj. co největší nf výkon.

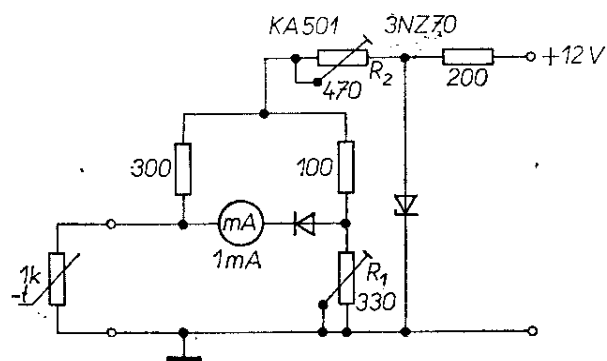
Na obr. 77c je schéma periodického spínače. Má spínací intervaly asi půl minuty, potřebné časy upravíme nastavením odporových trimrů, popř. změnou kapacit kondenzátorů.

Připojením časovacího obvodu se zapojení poněkud komplikuje. Časovací obvod se připojí v bodech 1 a 2 (obr. 77b) k přístroji, ale tak, že v bodě 1a obvod budou spínat pracovní kontakty relé časovacího obvodu. Když však časovací obvod odpojí přístroj, zmenší se spotřeba přístroje natolik, že by se tyristor uzavřel. Aby k tomu nedošlo (bylo by třeba znovu sepnout S_2), spojíme body 1 a 2 odporem, jímž teče přídržný proud, který udržuje tyristor v otevřeném stavu. Tento odpor bude v našem případě $390 \Omega/1 \text{ W}$. Odporem teče proud asi 30 mA (přídržný proud tyristoru KT710 je 20 mA). Tím je zajištěno, že časovací obvod bude stále „pod proudem“ a že přístroj bude spolehlivě pracovat po zapojení poplašného signálu.

Celý přístroj kromě reproduktoru uzavřeme do krabice z izolantu, aby nedošlo ke zkratu s kostrou vozu. Umístění a konstrukci spínačů S_1 a S_2 nebudu popisovat, i když nepředpokládám, že potenciální zloději aut čtou RK.

Zařízení ke kontrole teploty oleje

Na obr. 78 je jednoduché zařízení ke kontrole teploty oleje nebo některé části motoru. Termistor je v můstkovém zapojení, změny jeho odporu čteme na stupnici měřidla. Termistor použijeme



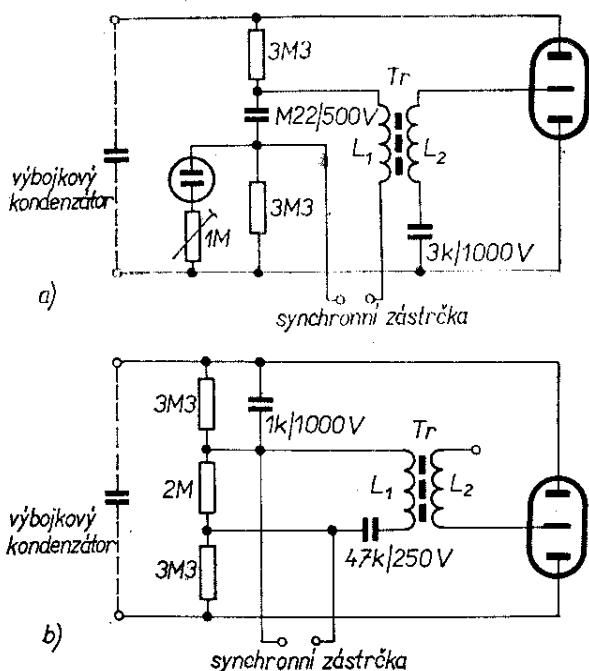
Obr. 78. Kontrola teploty oleje

hmotový, jeho odpor při teplotě 20°C má být asi $1\,000 \Omega$. Jeden pól termistoru je spojen s kostrou vozidla, druhý je vyveden izolovaně. Chceme-li měřit teplotu motoru, pak upevníme termistor na kritickém místě. Stupnici měřidla ocejchujeme od 70 do 150°C . Změnou odporu R_1 nastavíme minimální a změnou R_2 maximální výchylku měřidla. Napájecí napětí stabilizujeme Zenerovou diodou.

Elektronické blesky, stroboskopy

Zábleskový přístroj

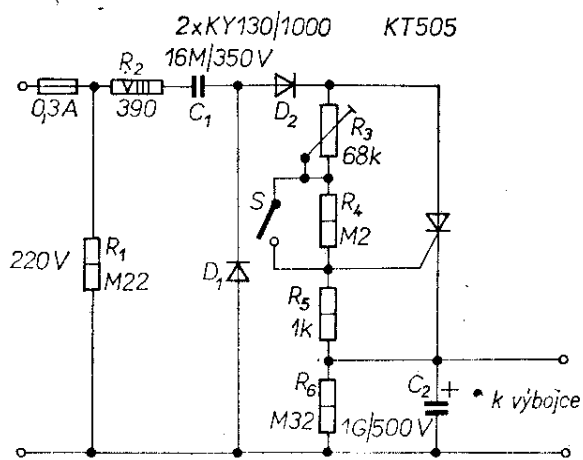
Pro velmi náročné motoristy (nebo i např. jachtaře, popřípadě pro jiné použití) slouží zařízení na obr. 79. Jedná se o elektronické záblesky, viditelné z velké vzdálenosti i při slunečném počasí. Zařízení je podobné tomu, které můžeme pozorovat u letadel při přistávání – letadla mají na trupu umístěn silný světelný zdroj intenzivního světla, které bliká asi po vteřině. Je výhodnější upravit interval mezi záblesky asi na dvě vteřiny, protože pak nejsou výbojky tolik namáhány. Energie výboje je asi $4,5 \text{ Ws}$ (wattsekund), a to při napětí 300 V na kondenzátoru C_3 . Z akumulátoru o napětí 6 V napájíme dvoutranzistorový měnič; napětí na sekundární straně usměrníme a nabijíme jím kondenzátor C_3 na 300 V . Transformátor Tr_1 má feritové jádro tvaru E, střední sloupek je asi $7 \times 7 \text{ mm}$, vinutí L_1 a L_2 mají po 40 závitů drátu o průměru $0,6 \text{ mm}$, sekundární vinutí L_3 má $2\,500$ závitů drátu o průměru $0,1 \text{ mm}$. Přes odpor R_4 , jímž nastavujeme intervaly mezi záblesky, nabíjíme kondenzátor C_4 . Zvětší-li se napětí na kondenzátoru asi na 40 V , symetrická vícevrstvá dioda diak typu KR207 se otevře a přes primární vinutí zapalovacího transformátoru Tr_2 se náboj kondenzátoru C_4 vybije. Na sekundárním vinutí transformátoru Tr_2 se indukuje vysoké napětí, které ionizuje výbojku a náboj kondenzátoru C_3 se intenzivně vybije za zlomek milisekundy.



Obr. 80a, b. Zapojení výbojkové části elektronického blesku

drátek, záporným pólem je dvojitý nebo jinak rozšířený zesílený drátek s větší plochou.

Na obr. 81 je velmi vtipné zapojení pro napájení blesku ze sítě. Napájíme-li blesk ze sítě, obvykle používáme zdvojovač. Použijeme-li zdvojovač, zvětší se napětí na kondenzátoru nad 500 V a výbojkové kondenzátory mají pracovní napětí pouze 500 V. Nepočítáme-li se ztrátou na kondenzátoru, bude maximální napětí po zdvojení asi $2 \cdot \sqrt{2} \cdot 220 \approx 620$ V. Proto si pomáháme



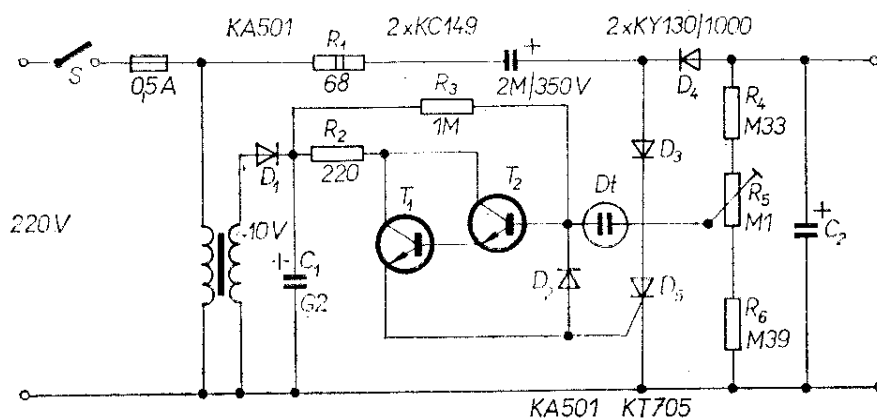
Obr. 81. Síťový blesk s tyristorem

všelijak: omezovacím kondenzátorem, omezovacím odporem i omezovacím varistorem. Naše zapojení řeší otázku použitím tyristoru. Tím dosáhneme nejen toho, že na kondenzátoru budeme mít přesně 500 V, ale navíc budeme mít k dispozici ještě jedno napětí, asi 350 V, tj. napětí k získání asi polovičního výkonu záblesku, a to bez odpínání kondenzátorů nebo jiných částí blesku. To je výhodné především proto, že k odpínání např. kondenzátoru bychom potřebovali velmi výkonné přepínače, u nichž vždy dochází k nepříjemnému jiskření na kontaktech. Toto zařízení se hodí i jako stabilní, ateliérové pro větší výkony, které získáme spojením několika kondenzátorů paralelně. Musíme ovšem použít i výbojky na příslušný výkon.

Síťové napětí zdvojujeme a přivádíme na dělič, složený z odporů R_3 až R_6 . Tyristor je zapojen v sérii s D_2 a otevírá se při tepavém napětí při kladných půlvlnách téměř úplně, protože kladné napětí na R_3 a R_4 stačí (téměř od začátku kladné půlvlny) k jeho otevření. Napětí na kondenzátoru C_2 nastavíme přesně pomocí R_3 . Při dosažení stanoveného napětí na C_2 se na odporu R_5 a R_6 objeví záporné napětí a tyristor se již neotevírá. Zmenší-li se napětí na kondenzátoru C_2 , kondenzátor se opět dobíjí přes tyristor. Odpor R_4 je přemostěn spínačem. Při sepnutí spínače je odpor vyřazen, a na zapalovací elektrodě tyristoru je menší kladné napětí, tyristor se otevírá jen na kratší dobu půlvlny a vliv záporného napětí na děliči ho uzavře již při menším napětí na kondenzátoru C_2 . Tyristor pracuje v impulsním režimu, každopádně ho však opatříme chladičem. Všechny části přístroje dobře izolujeme, pouzdro má být z dobrého izolantu. Nabíjecí doba při plném výkonu je asi šest, při polovičním asi čtyři vteřiny.

Jinak lze řešit udržování konstantního napětí na výbojkovém kondenzátoru např. podle zapojení na obr. 82. Zapojení se hodí především pro stabilní zařízení vzhledem k tomu, že potřebuje pomocné napětí asi 10 V, které získáme z libovolného malého transformátoru. Výbojkový kondenzátor C_2 potřebné

Obr. 82. Síťový blesk s konstantním napětím



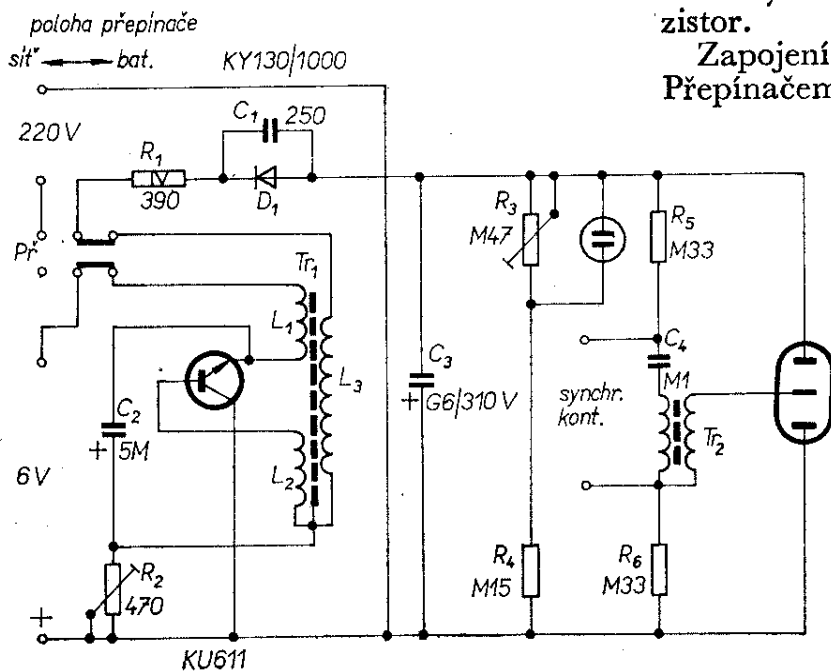
kapacity nabíjíme ze sítě zdvojnásobkem napětí s D_3 a D_4 . V sérii s diodou D_3 je zapojen tyristor, který je od začátku nabíjení otevřen, protože přes tranzistory v Darlingtonově zapojení dostává na zapalovací elektrodu kladné napětí. Když se napětí na kondenzátoru C_2 zvětší na velikost (kterou si zvolíme pomocí odporů R_5) požadovanou pro zapálení doutnavky, tranzistory se uzavřou a tyristor se uzavře také. Kondenzátor se nabíjí, popř. pouze dobíjí již jen jednocestně usměrněným napětím a vlivem ztrátových proudů se jeho napětí spíše pomalu zmenšuje. Doutnavka zhasne, tyristor se opět otevře a na kondenzátoru se napětí opět zvětší na požadovanou velikost. Tak se udržuje napětí na kondenzátoru na konstantní

úrovni. Regulace je možná od 350 do 500 V s přesností 1 až 2 %.

Miniaturní blesk

Podarí-li se nám sehnat miniaturní součástky (kondenzátor, výbojku i dobrý malý reflektor), můžeme sestavit skutečně malý elektronický blesk, napájený ze sítě nebo ze čtyř tužkových baterií (popřípadě z niklokadmiových článků). Původní zapojení je používáno v přístroji UNOTRON-COMBI; celý přístroj není větší než $60 \times 80 \times 30$ mm a má směrné číslo 15 pro film 17 DIN. V původním továrním výrobku byl použit spínací germaniový tranzistor AD162, za který u nás nemáme náhradu; tranzistory GD617 apod. nedávaly dobré výsledky. Proto bude výhodnější použít křemíkový tranzistor.

Zapojení celého přístroje je na obr. 83. Přepínačem si zvolíme druh provozu;

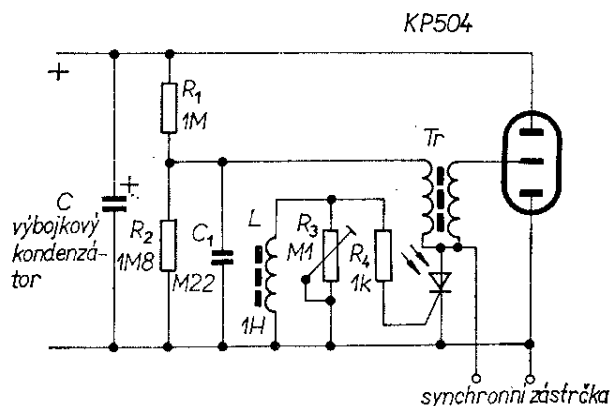


Obr. 83. Kapesní blesk na baterii i na síť

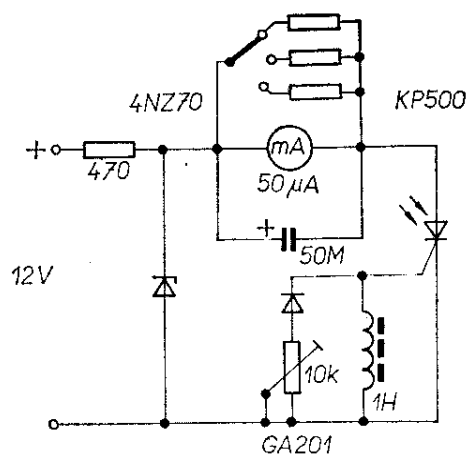
v praxi je výhodné přepínač blokovat, aby při připojení blesku k síti nebylo možné jej přepnout na bateriový provoz, protože v tom případě zničíme spolehlivě tranzistor měniče a spálíme transformátor. Přístroj nemá automatiku, tj. odebírá proud ze zdroje stále; při nabitém kondenzátoru se však odběr zmenšuje na několik desítek mA. Transformátor je navinut na feritovém jádru E se středním sloupkem s rozměry asi 4×4 mm, vnější průměr celého jádra (obě půlky složené) je 20×20 mm, tedy skutečně miniaturní. Nejprve vineme L_3 (2 000 závitů drátu o průměru 0,07 mm), potom L_1 (20 závitů drátu o průměru 0,3 mm) a nakonec L_2 (16 závitů drátu o průměru 0,25 mm). Cívku na bakelitové kostře vyvaříme ve vosku nebo v parafínu. Vzduchová mezera bude několik desetin milimetru, podle druhu feritu (musíme vyzkoušet). Nebude-li při uvádění do chodu kmitat tranzistor, zaměníme vývody cívky L_1 . Při fungujícím blesku však budeme muset zkusit zaměnit i vývody L_3 a vyzkoušet, při kterém zapojení je nabíjení rychlejší.

Blesk s fototyristorem

Podarí-li se nám opatřit si fototyristor (který je sice v katalogu TESLA pro rok 1970 ještě uváděn, ale nyní se již nevyrábí), můžeme zhotovit zajímavá zapojení. Na obr. 84 je zapojení výbojkové části blesku (bez přídatného zařízení), který je možno odpálit (zakryjeme-li fototyristor) běžným způsobem, tj. pomocí synchronního kontaktu nebo



Obr. 84. Blesk s fototyristorem



Obr. 85. Fototachometr

při odkrytí fototyristoru na dálku (světlem řídicího blesku). Posvítíme-li na fototyristor obyčejným světlem, tyristor se neotevře, protože přes cívku L , která má indukčnost asi 1 H, je jeho zapalovací elektroda připojena na značně velké záporné napětí. Dopadne-li však na fototyristor intenzivní rychlý světelný impuls, fototyristor se otevře a tím se odpálí blesk. Toto zapojení nelze použít u síťových blesků, protože synchronní zástrčka je přímo spojena se sítí; v takovém případě je třeba kombinovat toto zapojení se zapojením na obr. 80.

Fototachometr

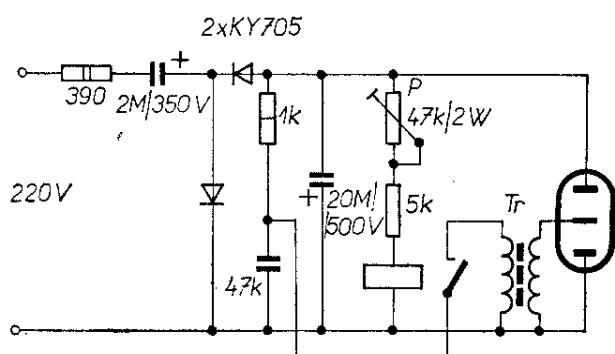
Na obr. 85 je jednoduchý fototachometr s fototyristorem. Zařízením měříme rychlost otáčení bez mechanického spojení, tedy nijak nezátěžujeme motor. Na otáčejícím se kolečku nebo hřídeli stačí i bílá nebo černá tečka, kterou osvětlíme kapesní svítilnou, napájenou z baterie. V blízkosti měřeného objektu nesmí být světelný zdroj, napájený střídavým napětím; především nesmí světlo z takového zdroje dopadat při měření na rotující předmět nebo hřídel.

Dopadají-li na fototyristor rychlé světelné impulsy (odražené světlo), tyristor se otevírá a měřidlem protéká proud, úměrný rychlosti otáčení. Při menších rychlostech otáčení bude lepší udělat několik odrazových ploch nebo teček, pak však nesmíme zapomínat výsledek měření dělit počtem teček. Zařízení ocejchujeme žárovkou, napá-

jenou střídavým napětím 50 Hz; její světlo odpovídá rychlosti 6 000 otáček za minutu. Budeme-li přepínat bočníky měřidla na 100, 200, 400, 800 μA atd., můžeme měřit rychlost otáčení až do 100 000 otáček za minutu.

Periodické „odpalování“ světla výbojky

Na obr. 86 je zapojení, sloužící k periodickému odpalování výbojkového světla. Nejedná se o stroboskop, protože odpalování řídíme pomocí relé. Zařízení se výborně hodí pro signalizaci, protože intervaly mezi jednotlivými záblesky můžeme nastavit od zlomků vteřiny až do několika vteřin. Nesmíme přitom zapomenout, že výbojku nesmíme přetěžovat, proto si zvolíme výbojkový kondenzátor tak, abychom nepřekročili pracovní údaje výbojky.



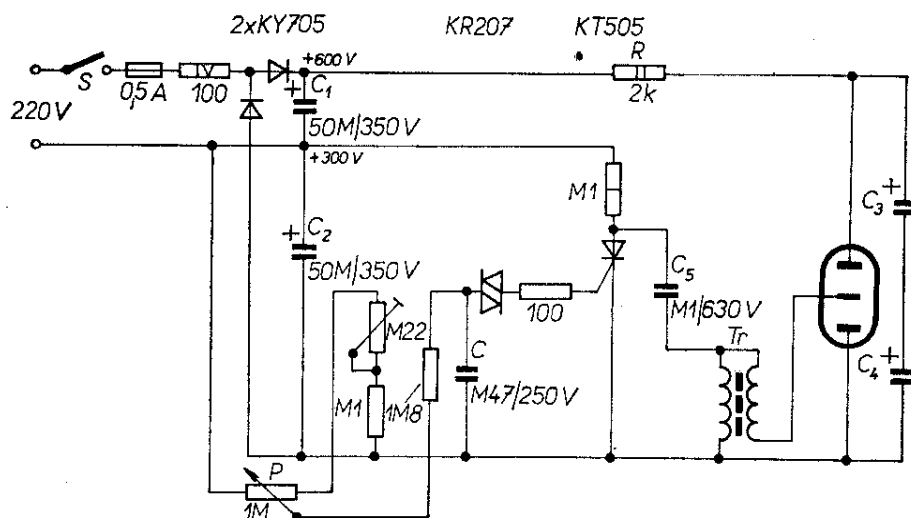
Obr. 86. Periodické odpalování výbojky

Zapojení přístroje je velmi jednoduché. Napětí přímo ze sítě (nebo z měniče) zdvojujeme a nabíjíme jím výbojkový kondenzátor příslušné kapacity. Paralelně k výbojkovému kondenzátoru je zapojeno relé v sérii s předřadným odporem. Vinutí relé a předřadný odpor představují dělič napětí. Dosáhne-li napětí na cívce relé pracovního napětí relé, přitáhne kotva a kontakty relé spojí synchronní kontakty a odpálí blesk. Potom se děj znovu opakuje. Intervaly mezi blesky řídíme změnou nastavení potenciometru P . Relé má mít odpor cívký větší než 1 000 Ω a jeho pracovní napětí by mělo být asi 24 až 30 V.

Stroboskop

Stroboskop napájený ze sítě je na obr. 87. Pomocí tohoto stroboskopu lze měřit rychlost otáčení libovolného otáčejícího se stroje tak, že regulujeme počet záblesků stroboskopu změnou nastavení potenciometru P (který je cejchován) tak, aby se točící předmět zdánlivě zastavil. Přístroj napájíme ze sítě a síťové napětí zdvojujeme. Kondenzátory C_1 a C_2 , zapojené v sérii (pro dosažení většího provozního napětí) nabijeme asi na 600 V. Přes omezovací odpor R nabíjíme výbojkové kondenzátory C_3 a C_4 , které dodávají energii k zábleskům výbojky.

Přes potenciometr P a odporový dělič nabíjíme kondenzátor C . Rychlost na-



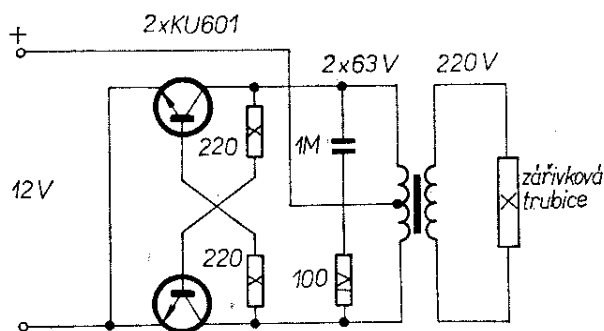
Obr. 87. Stroboskop

bíjení řídíme potenciometrem P . Bude-li na tomto kondenzátoru napětí asi 40 V, diak se otevře a na zapalovací elektrodě tyristoru se objeví kladné napětí. Tyristor se otevře, přes primární vinutí zapalovací cívky se vybije náboj kondenzátoru C_5 , výbojka dostane zapalovací impuls a náboj kondenzátorů C_3 a C_4 se přes ni vybije. To se odehrává ve velmi krátkém čase (řádově milisekundy). Velmi důležitý je správný výběr kondenzátorů C_3 a C_4 . Kondenzátory vybíráme ze dvou hledisek; prvním hlediskem je druh výbojky, kterou použijeme, abychom nepřekročili její dovolené zatížení. Druhým hlediskem je pak účel, ke kterému stroboskop použijeme, tzn. jaké maximální rychlosti otáčení chceme měřit. Budeme-li mít např. výbojku s dovoleným zatížením 100 Ws (wattsekund), krátkodobě ji můžeme zatěžovat i sérií výbojů 50 Ws (musíme kontrolovat, zda se neotepluje). Bude-li na C_3 a C_4 napětí 600 V, pak kapacita kondenzátorů $C_3 + C_4$ má být 3 μF (tj. např. $2 \times 6 \mu\text{F}$ na 350 V. K realizaci této kapacity však můžeme použít – a bude to lepší – krabicový kondenzátor MP na 1 000 V). Energie jednoho výboje bude 0,54 Ws a lze tedy za jednu vteřinu zapálit výbojku asi stokrát (to odpovídá 6 000 otáček za minutu). Chceme-li měřit větší rychlost otáčení, musíme úměrně zmenšit kapacitu kondenzátoru – to však již bude na úkor intenzity jejího světla. Jinou cestou je použít výbojku s větší dovolenou zátěží.

Různě aplikovaná elektronika

Zářivka do auta

Na obr. 88 je zapojení zářivky na autobaterii. Ve stanu např. dává příjemnější světlo než obyčejná žárovka. Protože zářivka má větší svíticí plochu, je i její jas větší. Transformátor také nemusíme vinout, stačí nějaký z výprodeje, který má primární vinutí na 220 V a sekundární $2 \times 6,3$ V. Zapojení je velmi jednoduché, tranzistory

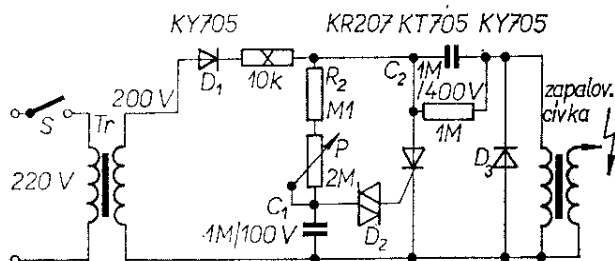


Obr. 88. Zářivka z autobaterie

měníče umístíme na chladič, aby i při delším provozu zůstaly pouze vlažné, zářivka může být jakákoli, čím větší, tím intenzivnější bude světlo.

Zdroj vysokého napětí

Stává se, že k různým účelům bychom potřebovali impulsní vysoké napětí řádu desítek tisíc voltů, v podstatě jiskry, jaké dává např. svíčka automobilu. Podle obr. 89 toho můžeme dosáhnout poměrně snadno. Z malého síťového transformátoru (aby přístroj nebyl galvanicky spojen se sítí), odebíráme napětí asi 200 V, to usměrníme a na kondenzátoru C_2 dostaneme stejnosměrné napětí asi 280 V. Zároveň přes R_2 a potenciometr P nabijeme kondenzátor C_1 , který je přes diak D_2 připojen na zapalovací elektrodu tyristoru. Když se napětí na kondenzátoru C_1 zvětší asi na 40 V, diak se otevře a tyristor se uvede do vodivého stavu. Náboj kondenzátoru C_2 se vybije přes tyristor do primárního vinutí zapalovací cívky. V sekundárním vinutí zapalovací cívky se indukují vysoké napětí a přeskočí jiskra délky až 30 mm. Děj se potom periodicky opakuje.



Obr. 89. Vysokonapěťový induktor

Intervaly mezi jiskrami nastavíme potenciometrem P , kterým regulujeme rychlost nabíjení kondenzátorů C_1 . Zapalovací cívka je automobilová nebo motocyklová, musí být kvalitní, aby nedošlo k jejímu proražení. Transformátor Tr může být libovolný, stačí i malý na jádru M12.

Elektrický ohradník

Podobné zařízení můžeme použít i v polních podmínkách, kde místo síťového napáječe použijeme měnič pro zářivku podle obr. 88. Vysoké napětí pak můžeme zavést do drátěné ohrady pro dobytek a zvolit nízký kmitočet impulsů, tj. jeden impuls za několik vteřin. Jako ohrada stačí tenký železný drát s odporem asi $2\text{ k}\Omega$ na keramických izolátorech. Přiblíží-li se dobytek k drátům, dostane nepříjemnou ránu a vícekrát se nepokusí z ohrady utéci.

Měření množství kapaliny v nádrži

Přístroj k měření množství kapaliny v nádrži podle obr. 90a měl sloužit původně k elektronickému měření množství paliva v nádrži Trabantu. Ukázalo se však, že se pro tento účel nehodí, protože nad tekutinou v uzavřeném prostoru nádrže jsou benzínové páry o nejrůznější koncentraci (v závislosti na teplotě), které jsou také dielektrikem a to nikoli konstantním. Přítomnost par ovlivňuje pak velmi silně výsledek měření. Přístroj však měří velmi přesně tam, kde je nad hladinou benzínu vzduch.

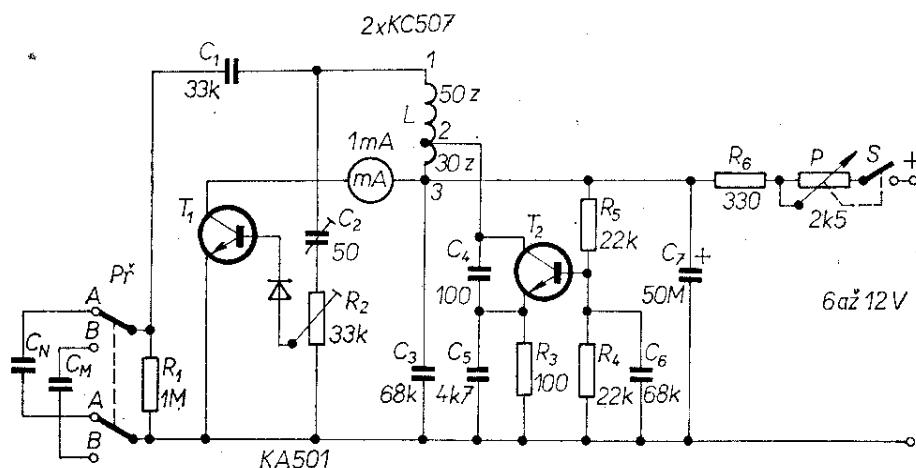
V podstatě se jedná o měření kapa-

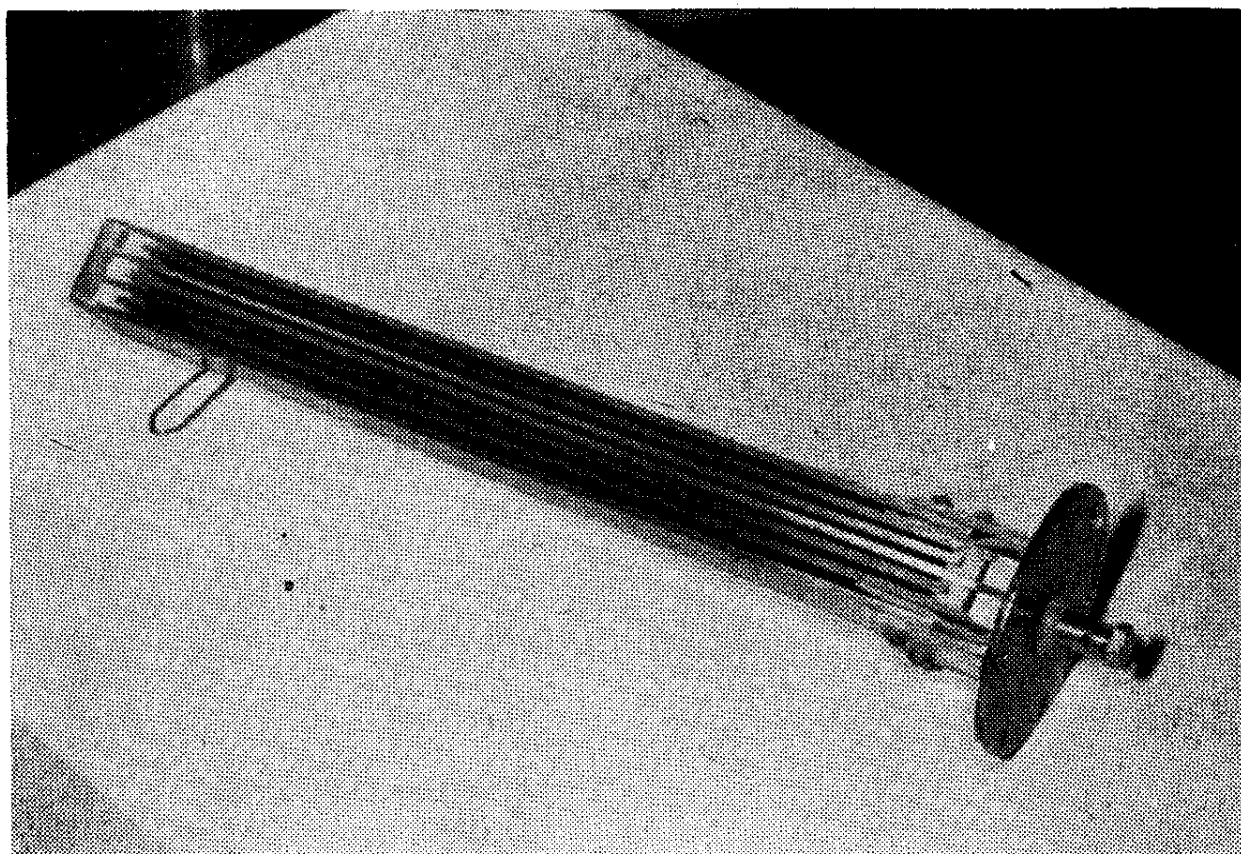
city kondenzátoru C_M , který je ponořen do tekutiny (nevodivé), konkrétně do benzínu. Kondenzátor C_M je vzduchový kondenzátor, složený z hliníkových desek tloušťky 1 až 2 mm o délce 200 až 400 mm podle hloubky nádrže. Šířka plechů je 25 až 30 mm (obr. 90b). Kondenzátor je složen z pěti plechů, vzduchová mezera mezi plechy je asi 1 mm. Kondenzátor je umístěn kolmo v nádrži; je-li nádrž prázdná, kondenzátor má jmenovitou kapacitu (prototyp měl 200 pF). Benzín má permitivitu (dielektrickou konstantu) přibližně 2. Je-li místo vzduchu mezi deskami kondenzátoru dielektrikum ve formě benzínu, zvětšuje se kapacita ponořené části kondenzátoru asi dvakrát a na měřidle, které je ocejchováno v litrech, čteme přímo obsah nádrže. Tedy přístroj je vlastně měřičem kapacity kondenzátoru řádu několika set pF, přičemž nula na měřidle odpovídá jmenovité kapacitě kondenzátoru C_M .

Po zapnutí spínače, který je spřažen s potenciometrem P , přístroj ocejchujeme. Otáčíme hřídelí potenciometru tak dlouho, až se ručka měřidla „přesune“ na horní konec stupnice (při zvětšování kapacity se výchylka ručky měřidla zmenšuje). Normálový kondenzátor C_N , který je připojen přepínačem $Př$, má mít přesně stejnou kapacitu jako C_M – měřicí kondenzátor. Potom zmáčkne přepínací tlačítko $Př$ a měřidlo ukáže množství tekutiny (tedy kapacitu ponořeného kondenzátoru).

Základem zapojení je tranzistorový oscilátor s tranzistorem T_2 , který kmitá

Obr. 90a. Měření výšky hladiny kapacitní metodou





Obr. 90b. Měřicí kondenzátor

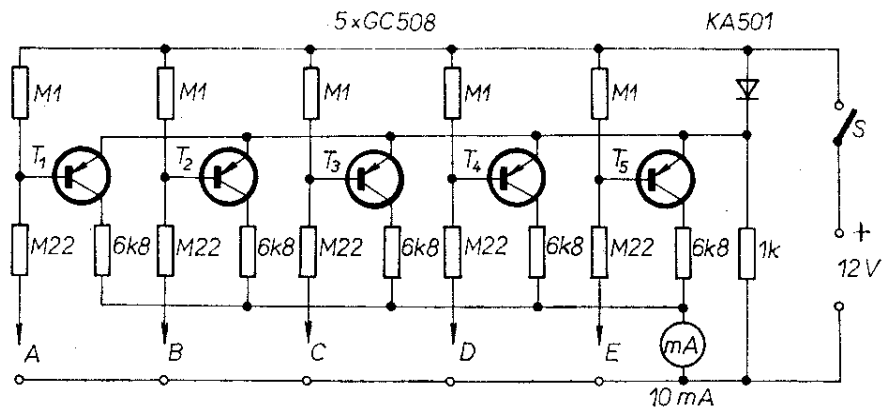
na kmitočtu řádu několika set kHz. Vysokofrekvenční napětí, které odbíráme z děliče (dělič se skládá z kondenzátorů C_1 , C_2 a C_N , popř. C_M), měříme diodovým voltmetrem. Protože toto napětí je malé, zesílíme ho tranzistorem T_1 , výchylku voltmetru nastavíme kondenzátorovým, popř. odporovým trimrem (C_2 , popř. R_2). Výchylka měřidla je nelineární, při větších kapacitách se relativní výchylka zmenšuje. Cívka L je navinuta na kostře o průměru 6 mm a má 80 závitů v lanka $6 \times 0,05$ mm nebo drátu o $\varnothing 0,1$ mm s odbočkou. Hotový přístroj (obr. 90) je na 3. str. obálky.

Na kondenzátoru, který je ponořen do benzínu, je nepatrné vysokofrekvenční napětí a to jen při měření, stlačíme-li přepínač. V žádném případě nemůže dojít k jiskření a tím ke vznícení benzínu. Kondenzátor C_M pro jistotu ještě upevníme na koncích teflonovými ploškami nebo vložkami z polyamidu apod.

Měření výšky hladiny elektricky vodivé tekutiny

Zajímavé zařízení je na obr. 91, slouží k měření výšky hladiny tekutiny, která je elektricky vodivá. Kontakty A až E jsou umístěny v nádrži nad sebou ve stejné vzdálenosti tak, že dělí maximální výšku tekutiny na pět dílů. Dosáhne-li tekutina jen do úrovně kontaktu A , miliampérmetrem protéká proud 2 mA. Stoupá-li tekutina dál, dosáhne i kontaktu B , miliampérmetrem protéká již proud 2×2 mA, celkem 4 mA atd. Při zalití všech kontaktů tekutinou ukáže miliampérmetr plnou výchylku 10 mA. Je možné použít libovolné množství kontaktů a tak přesně změřit výšku hladiny. Pro přesné nastavení proudu každého tranzistoru bude výhodnější místo odporu 0,22 M Ω použít odporový trimr. Společným polem kontaktů A až E může být např. stěna nádrže, je-li kovová.

Obr. 91. Měření hladiny v nádrži

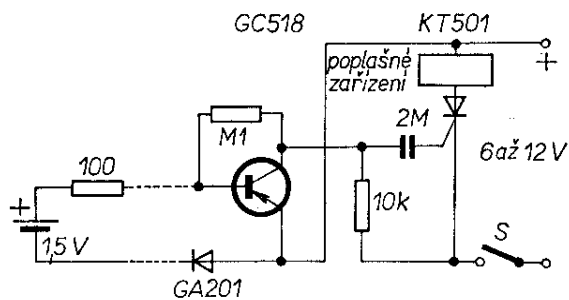


Poplašné zařízení

Poplašné zařízení k hlídání nejrůznějších objektů je na obr. 92. Malá tužková baterie (nebo podobný zdroj proudu) je spojena přes odpor asi 100 Ω tenkým měděným drátem o průměru asi 0,1 mm s chráněným objektem. To může být i nějaký volně ležící předmět, popř. i okno, dveře, auto apod. Baterie má být spojena s hlídáním objektem tak, aby se při manipulaci nepovolanou osobou drát přetrhl. Jeho přetržením přestane kladné napětí blokovat tranzistor, který se skokem otevře a přes kondenzátor dodá zapalovací impuls pro tyristor, který sepne poplašné zařízení. Tenký drátek (tloušťky asi jako je tloušťka vlasu) je nenápadný i na dveřích volně garážovaného automobilu. Tyristor si zvolíme podle příkonu poplašného zařízení.

Hlídací zařízení

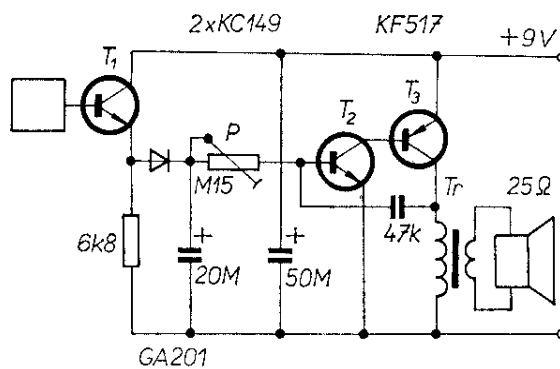
Je celá řada zařízení, která signalizují i např. přítomnost nebo přiblížení se nepovolaných osob k hlídaným objek-



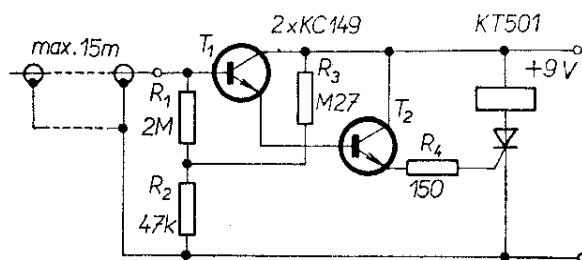
Obr. 92. Poplašné zařízení

tům. Citlivou plochou (je nutná pro činnost přístroje) může být samotný hlídání objekt (je-li z kovu), nebo jiná vhodná plocha.

Jedno takové zařízení je na obr. 93. Hodí se k hlídání různých předmětů, kupř. na výstavách. Zařízení při nedovoleném dotyku osoby a předmětu způsobí, že se z reproduktoru ozve varovný signál. Zařízení pracuje tak, že báze tranzistoru T_1 (obr. 93) je připojena přímo na kovovou část hlídaného předmětu. Odporovým trimrem se přístroj nastaví tak, aby oscilace nasadily až po dotyku hlídaného předmětu.

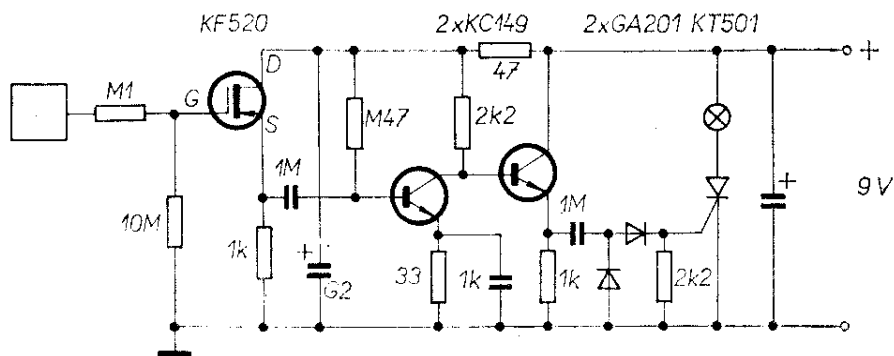


Obr. 93. Elektronický hlídač



Obr. 94. Kapacitní nebo dotykový hlídač

Obr. 95. Poplašné zařízení



Transformátor může být libovolný výstupní z tranzistorových přístrojů.

Další hlídač zařízení je na obr. 94. Báze vstupního tranzistoru je připojena na sousý kabel maximální délky 15 metrů. Střední vodič kabelu je na konci obnažen a připojen k hlídanému objektu. Při dotyku se otevře první tranzistor, který překlopí druhý a dodá tak zapalovací impuls pro tyristor, který sepne relé. Tyristor zůstává v otevřeném stavu tak dlouho, dokud neodpojíme zdroj napájecího napětí. Dotkneme-li se stínění sousého kabelu, dojde k podobnému jevu jako při dotyku hlídaného předmětu. Než přístroj definitivně umístíme, bude třeba nastavit odpory R_1 až R_3 .

Poplašné zařízení

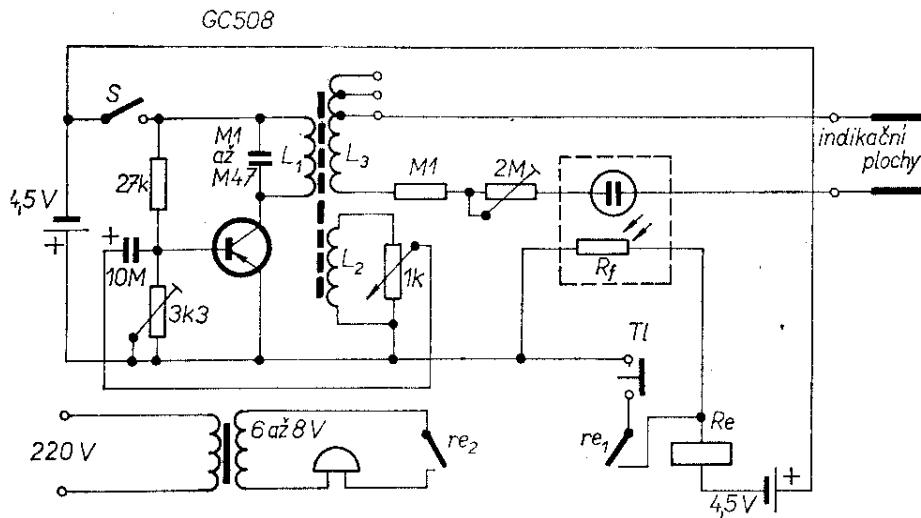
Poplašné zařízení na obr. 95 pracuje s tranzistorem (řízeným polem) na vstupu. Dotyková plocha je oddělena od báze G vstupního tranzistoru odporem asi 100 k Ω (odpor slouží jako ochrana tranzistoru MOSFET). Vstup zařízení

je uzemněn velkým odporem 10 M Ω . Dotykem hlídaného předmětu přivádíme na vstup zařízení impuls, který po zesílení otevře tyristor a uvede v činnost signalizační soustavu. Poplašný signál zastavíme odpojením napájecího zdroje. Přístroj je tak citlivý, že stačí i pouhá přítomnost člověka ve vzdálenosti asi 30 cm od hlídaného objektu a přístroj již dává výstražný signál.

Zabezpečovací zařízení

Další zajímavé zabezpečovací zařízení je na obr. 96. Indikační plochy jsou větší kovové fólie (např. alobal nebo jiné kovové plochy), nalepené na dřevěný rám dveří nebo oken tak, aby nepovolaná osoba musela procházet mezi nimi. Barvou, nebo dřevěným obkladem (samolepicí fólií) tyto kovové fólie maskujeme.

Malý tranzistorový oscilátor s nepatrným odběrem pracuje na kmitočtu asi 1 000 Hz. Oscilační napětí přivádíme přes omezovací odpor a doutnavku na kovové plochy. Vzájemná kapacita



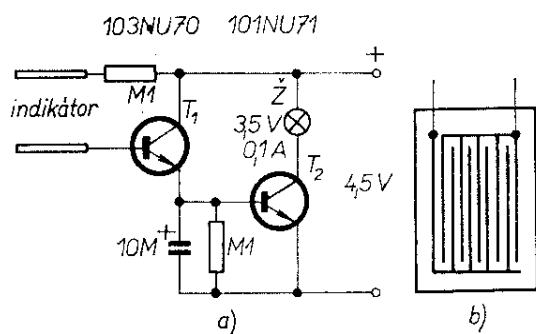
Obr. 96. Zabezpečovací zařízení proti vloupání

dvou kovových ploch je velmi malá a doutnavka nemůže svítit. Prochází-li mezi indikačními plochami člověk, vzájemná kapacita elektrod se několika-násobně zvětší a doutnavka se rozsvítí. Její světlo zmenší odpor fotoodporu, relé zapojené do obvodu sepne (a zůstává sepnuto přídržným kontaktem) a jeho kontakty spínají poplašné zařízení.

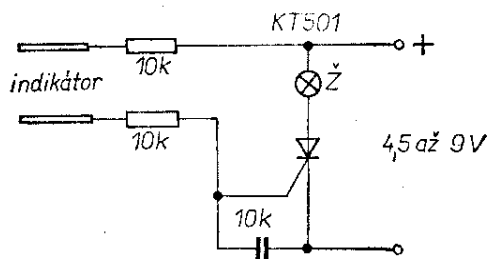
Transformátor oscilátoru je navinut na feritovém jádru, které má průřez středního sloupku asi 1 cm². Cívka L_1 má 30 závitů, L_2 20 závitů, L_3 asi 2 500 závitů, všechny cívky drátem o \varnothing 0,1 mm. Na L_3 můžeme udělat několik odboček, pak lze zvolit nevhodnější napětí podle použité doutnavky. Doutnavka má být poněkud většího typu, aby její světlo bylo dostatečné. Spolu s fotoodporem je umístěna do světlotěsné krabičky, aby se při jejím rozsvícení zmenšil odpor fotoodporu na minimum, tj. aby citlivé relé přitáhlo. Relé má dva páry kontaktů. Poplašný signál se vypne stisknutím rozpínacího tlačítka T_1 .

Indikátor vlhkosti

Na obr. 97a je indikátor vlhkosti. Hodí se pro velmi široké použití: hlídá nádrž před přetékáním, vlhkost na nejrůznějších místech včetně plenek u nemluvňat („baby-alarm“), indikátor přilepený na čelní sklo automobilu může spouštět automaticky stěrač apod. Indikátor upravíme podle použití. V některých případech postačí jako snímač dvě tyčky, vzdálené od sebe několik milimetrů nebo centimetrů, v některých případech bude výhodnější jakýsi hřeben – obr. 97b – na plošných spojích. Indikací mů-



Obr. 97a, b. Indikátor vlhkosti



Obr. 98. Indikátor vlhkosti s tyristorem

že být světlo žárovky, zvuk zvonku, nebo použijeme relé, které spíná libovolný signální obvod.

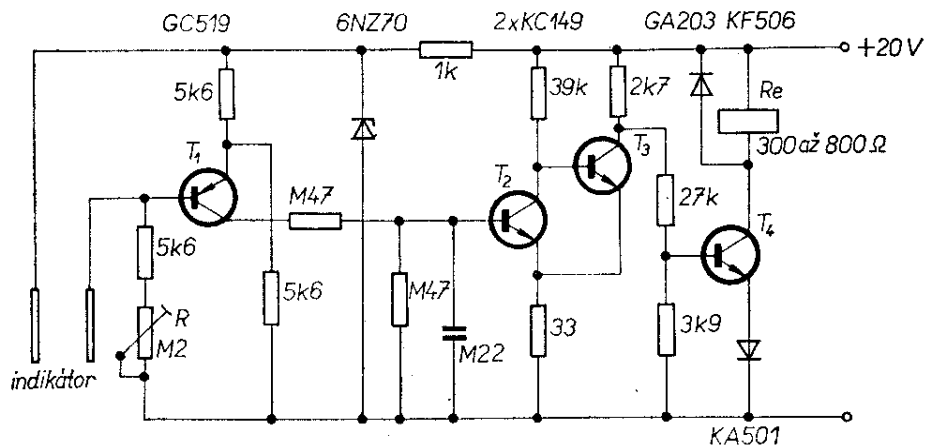
Funkce indikátoru je velmi jednoduchá. Je-li indikátor v suchém prostředí, báze tranzistoru T_1 je na nulovém potenciálu, tranzistor je uzavřen. Dostane-li se indikátor do vodivého mokrého prostředí, na bázi tranzistoru bude kladné napětí, tranzistor T_1 se otevře a zároveň se otevírá i T_2 , který spíná signální obvod. V méně náročných aplikacích mohou být oba tranzistory germaniové, při náročnějších použití bude lepší, použijeme-li tranzistory křemíkové. Chceme-li indikátor použít pro automatické spuštění stěračů oken u automobilů, pak použijeme indikátor podle obr. 97b na velmi tenké desce (tloušťka 1 mm) a přilepíme ho na čelní sklo tak, aby stěrač při pohybu destičku setřel. Při dešti pak relé (zapojené místo žárovky) sepne intervalový spínač, stěrač udělá jeden pohyb a setře destičku. Stěrač se vrátí do klidové polohy. Zůstane-li destička suchá, stěrač nedostane další impuls – podle intenzity deště bude tedy stěrač dostávat impulsy k činnosti.

Zjednodušená varianta indikátoru vlhkosti je na obr. 98. Má celkem jen dva odpory, jeden kondenzátor a jeden tyristor. Od předchozího zapojení se liší tím, že signál pro sepnutí je v tomto případě trvalý, což je dáno použitím tyristoru. Indikátory mohou být stejné jako v předešlém zapojení.

Samočinné zalévání

Zahrádkáři jistě uvítají zařízení na obr. 99, které je může zbavit starostí o pravidelné zalévání, protože přístroj to obstarává sám. V podstatě by se dala použít i předešlá zapojení s tím roz-

Obr. 99. Automatické zalévání zahrady

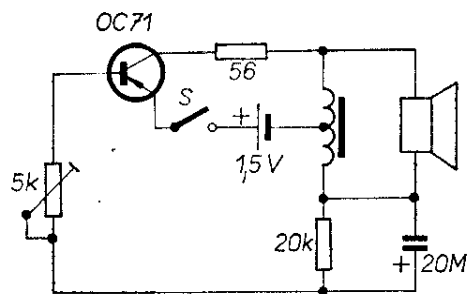


dílem, že dosud popsané přístroje se uvedou v činnost při vlhku a my potřebujeme, aby přístroj začal pracovat při suchu. Nejchoulostivější částí přístroje podle obr. 99 je indikátor a jeho umístění. Vzdálenost elektrod volíme spíše větší, několik cm, hloubku pak podle potřeby. Materiálem na elektrody, který je po ruce a nekoroduje, jsou uhlíky ze starých baterií. Umístění elektrod zvolíme tak, aby voda při zalévání nezasáhla elektrody indikátoru, avšak aby místo, kde jsou zapíchnuty, bylo směrodatné pro vlhkost zalévané plochy.

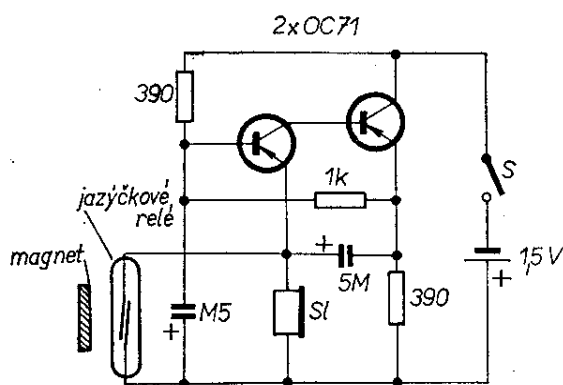
Dokud jsou elektrody indikátoru ve vlhké půdě – citlivost nastavíme na přístroji odporovým trimrem – dostává báze T_1 kladné napětí a tranzistor je uzavřen. Vyschne-li půda natolik, že její vodivost nestačí k uzavření tranzistoru T_1 , koncové relé přitáhne a servozařízení spouští vodu do zalévacího systému. Je možné dvojí řešení: přítok vody může být otevřen tak dlouho, dokud indikátory „nebudou mít vlhkou půdu“ a dokud tedy neuzavrou přítok, nebo zařízením se může spouštět i časový spínač, který servozařízení zapne na předem stanovenou dobu a pak opět vypne. Velkým problémem při zhotovení přístroje nebude samotný přístroj, ale automatické servozařízení k samočinnému spouštění a uzavírání přítoku vody. Nejvýhodnější by bylo něco takového získat z automatické pračky, ale koneckonců bude jistě vyhovovat i ke spuštění motoru a čerpadla pomocí výkonového relé.

Elektronické vnaidlo pro rybáře

Abychom nezapoměli ani na rybáře, je na obr. 100 elektronické vnaidlo. Jedná se o Hartleyův oscilátor se zpětnou vazbou, který pracuje impulsně na kmitočtu asi 1 kHz. Délku impulsů nastavujeme odporovým trimrem; při jeho největším odporu bude tón stálý. Nejvýhodnější bude použit krystalový reproduktor (tj. šeptáček, který se prodává v bazarech), transformátor může být jakýkoli budicí transformátor z tranzistorového přijímače. Celé zařízení je na malé destičce včetně baterií i reproduktoru, je uzavřeno vodotěsně v polyetylenovém sáčku a přivázáno k láhvi z plastické hmoty, která udržuje vnaidlo v určité hloubce (podle potřeby). K sáčku připevníme jakési kormidlo, aby se sáček nezkroutil ve vodě a aby směr vyzařování reproduktoru byl proti toku proti proudu. Možnosti a samotné využití přístroje už ponechávám rybářům.



Obr. 100. Elektronické vnaidlo



Obr. 101. Indikátor pro rybáře

Indikátor pro rybáře

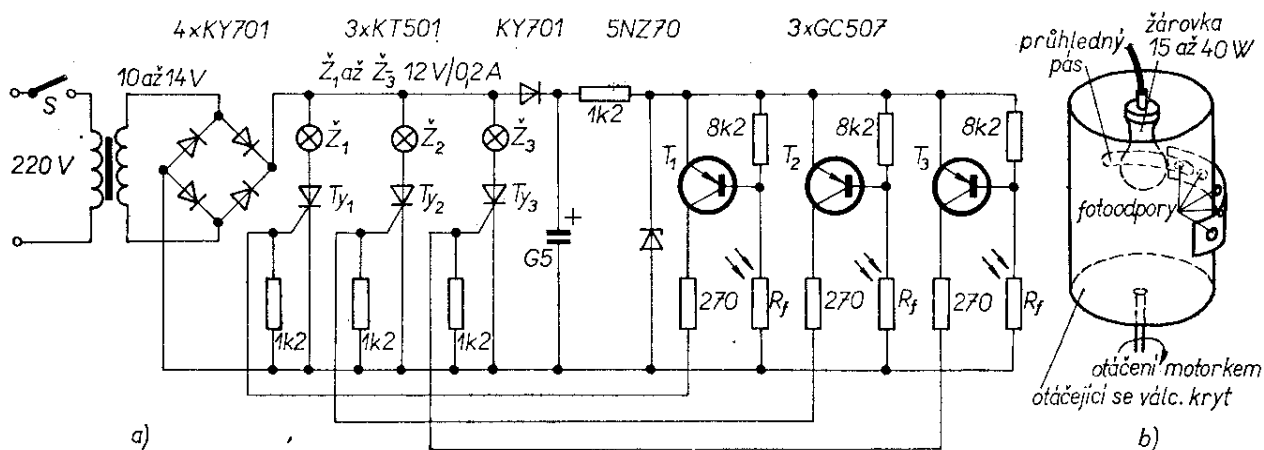
Užitečné zařízení pro náruživé rybáře je na obr. 101. Jedná se o citlivý indikátor, který upozorňuje zamyšleného rybáře, sedícího u udic, že se něco děje a že se napíná vlasec. Celý indikátor v malé krabičce je připevněn na kovovou desku, která je pevně přichycena k rybářskému prutu. Na základní desce je kovová páka z nemagnetického kovu a na konci otvor, jímž prochází vlasec. Pohyb vlasce se přenáší na páku, na níž je přilepen feritový magnet. Magnet se přiblíží k jazýčkovému relé, které sepne a uvede v činnost jednoduchý oscilátor, který začíná kmitat a zvukovým signálem upozorní rybáře, že se vlasec na-

píná. Oscilátor se napájí z jednoho tužkového článku 1,5 V, dynamické sluchátko z tranzistorového přístroje slouží jako zdroj zvukové indikace.

Postupné rozsvěcování žárovek

Mnohostranné použití může mít zařízení podle obr. 102. Jedná se o přístroj, který postupně rozsvěcuje žárovky \check{Z}_1 až \check{Z}_3 , přičemž počet žárovek může být libovolný. Rozsvítí-li se všechny žárovky, pak od první opět zhasínají a po zhasnutí začíná znova rozsvěcování. Zařízení se hodí pro reklamní účely, k modelům železnic pro efektní rozsvěcování názvu stanic, k vánočním stromkům atd. Na obr. 102a jsou jen tři žárovky, počet obvodů však může být libovolný.

Z transformátoru přivádíme přes můstkový usměrňovač tepavé napětí na tyristory. Tyristory jsou uzavřeny a žárovky nesvítí. Osvětíme-li některý fotoodpor v bázi tranzistoru, tranzistor se otevře a na zapalovací elektrodu tyristoru přivádí kladné napětí, tyristor se otevře a žárovka se rozsvítí. Tento stav trvá tak dlouho, dokud je fotoodpor osvětlen a dokud je na zapalovací (řídící) elektrodě tyristoru kladné napětí, protože v rytmu tepavého napětí se tyristor při záporných půlvlnách uzavírá a není-li znovu otevírán kladným napětím, zůstává uzavřen.



Obr. 102. Postupné rozsvěcování světel

Obr. 102a. Elektrické zapojení

Obr. 102b. Zařízení k postupnému osvětlování fotoodporů

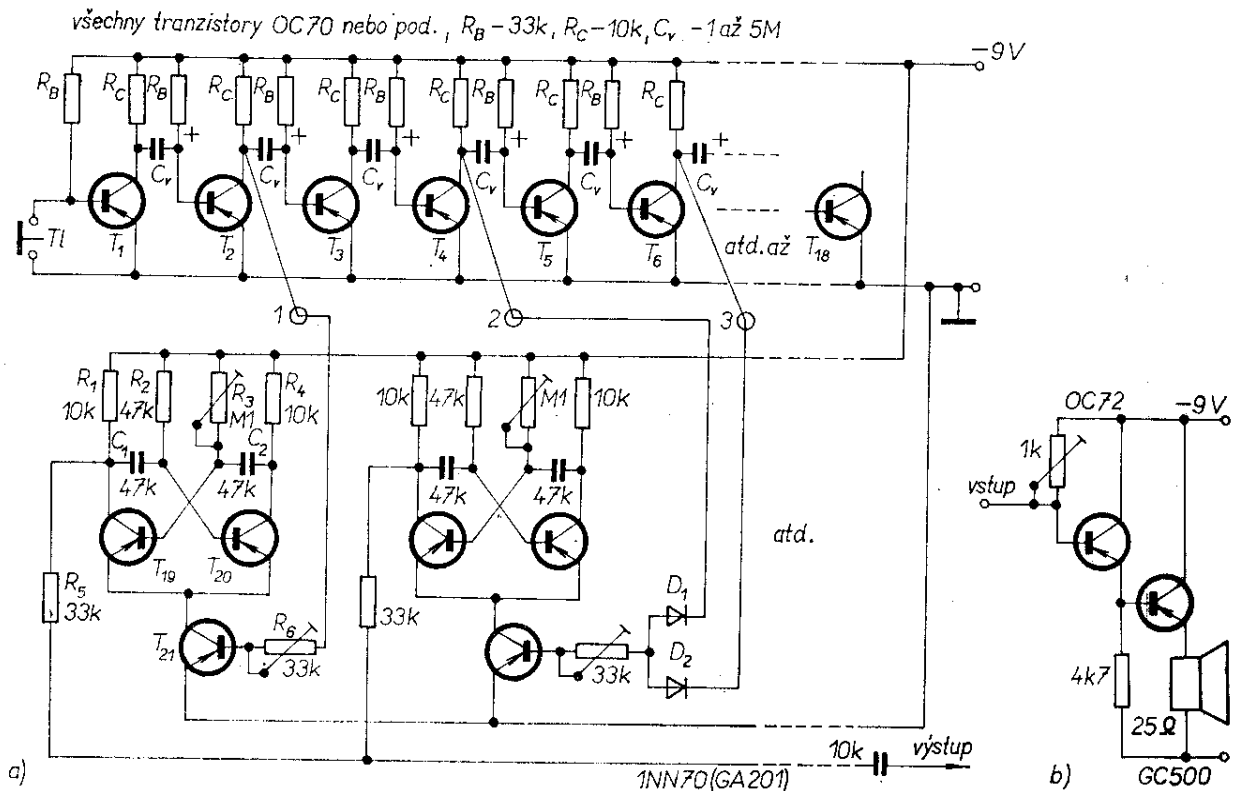
Osvětlování fotoodporů (které mohou být libovolné, mají při osvětlení zmenšit svůj odpor na několik set ohmů) se řídí mechanicky podle obr. 102b. Nějakým motorkem, který může být gramofonový, synchronní apod. (s příslušnými převody), otáčíme válcovým krytem kolem rozsvícené žárovky (15 až 40 W). Kryt je neprůsvitný, jen úzký pás na obvodu propustí světlo. Pás je tak dlouhý, aby najednou osvětlil všechny fotoodpory, umístěné kolem obvodu válce. Při otáčení krytu se osvětlí první fotoodpor a rozsvítí se první žárovka, pak se osvětlí druhý fotoodpor atd. Když pás najednou osvětlí všechny fotoodpory, všechny žárovky svítí. Pak je první fotoodpor zatměn, zhasne první žárovka a postupně zhasnou i další žárovky. Mezitím (popř. s určitým zpožděním) průhledný úzký pás na krytu znovu dosáhne první fotoodpor a rozsvěcování začíná znovu. Celá mechanická část přístroje má být v krabici,

aby jiné vnější světlo nemohlo ovlivnit činnost fotoodporů.

Hrací strojek

Naše babičky měly hrací krabičky, které znovu přišly do módy, jejich mechanismus se však od jejich doby nezměnil. Elektronické zařízení na obr. 103 může nahradit hrací strojek, může zahrát jednoduchou melodii bez mechanických součástí, a tak sloužit místo domovního zvonku nebo pod., dokonce po patričném zesílení může nahradit několikátónový automobilový klakson (jeho použití však není u nás dovoleno).

Předesílám, že zájemce se nesmí leknout, když se podívá na celkové zapojení (celkem pět oscilátorů s možností osmi hlasů), které má bez zesilovače 31 tranzistorů, protože tranzistory mohou být libovolné, bazarové jakosti. Zapojení není komplikované, v podstatě se opakují stejné oscilátory a dvoutranzistorové zpožďovací a spou-



Obr. 103. Vícehlasý hudební automat

Obr. 103a. Elektrické zapojení generátoru a zpožďovacího obvodu

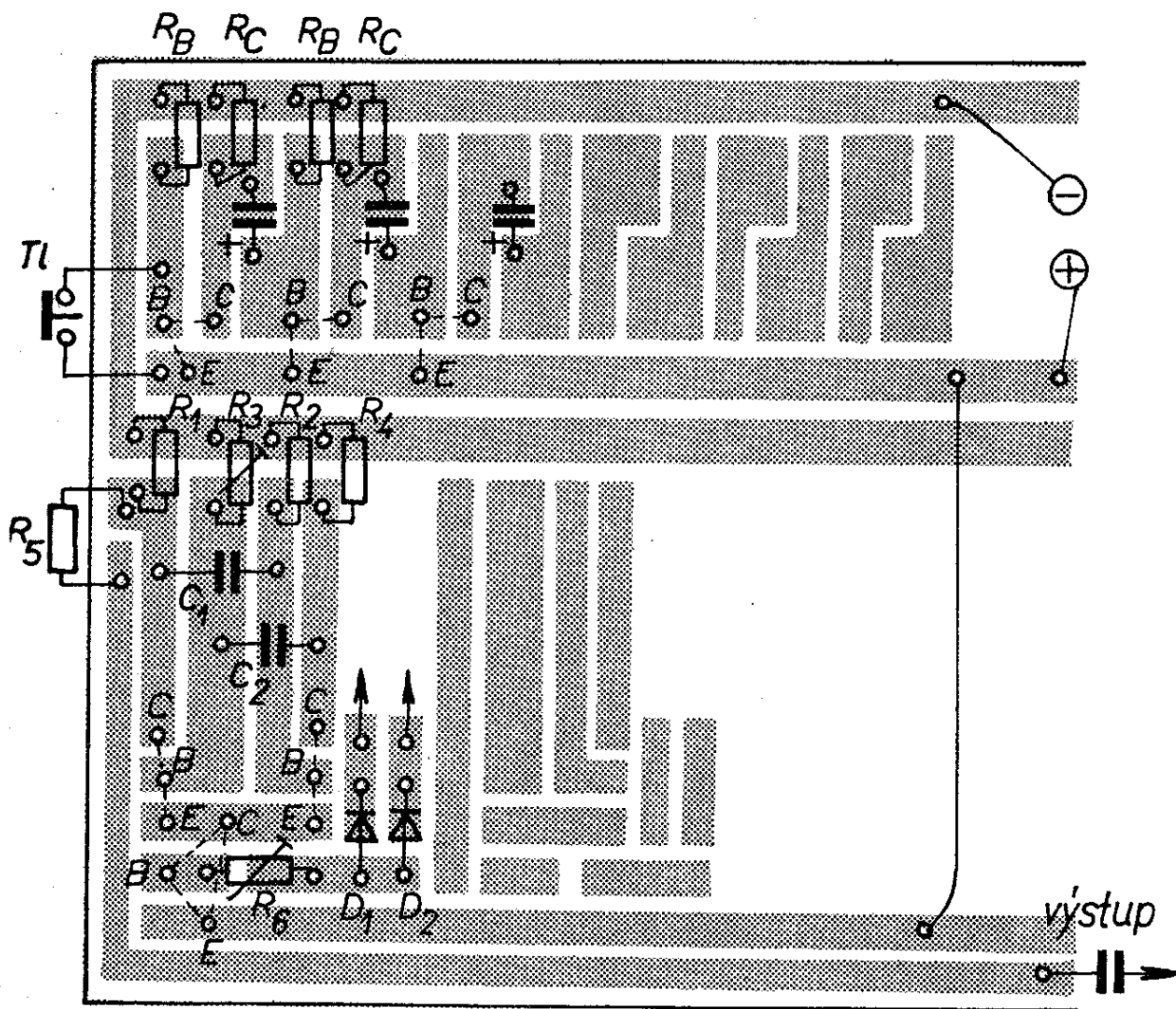
Obr. 103b. Zesilovač

štěcí obvody. Proto je na obr. 103 jen část zapojení, které je možné libovolně rozšířit na 15 i více hlasů, s více než 5 tóny, které se mohou opakovat. Strojek se „programuje“ propojením oscilátorů, které se nastaví na příslušný tón (body 1, 2, 3 atd.). Oscilátory se propojí podle melodie, kterou chceme získat.

Na obr. 103a je zapojení přístroje. Potřebný počet astabilních multivibrátorů kmitá na stanovených kmitočtech. Kmitočty lze nastavit vždy odporovým trimrem R_3 . Výstupní signál z multivibrátoru se dostává přes R_5 do sběracího kanálu a přes vazební kondenzátor na vstup zesilovače. Je-li možné, použijeme kvalitní zesilovač bez zkreslení. Odpor R_5 a další odpovídající od-

pory omezují vzájemné působení multivibrátorů. V klidovém stavu multivibrátory nepracují, jsou „oživeny“ v předem určeném pořadí. Proto u každého multivibrátoru je tranzistor T_{21} a další, který přerušuje napájecí napětí multivibrátoru. Tento tranzistor se otevírá a zapne „svůj“ multivibrátor, dostane-li se na jeho bázi podle programu ve správném čase a po správnou dobu otevírající napětí. Po tuto dobu a v tomto času bude pracovat multivibrátor.

Nad multivibrátory je tranzistorový řetěz, který nahrazuje mechanické spínání jednotlivých hlasů (jako je v obr. 3). V klidové poloze jsou T_1 až T_{18} otevřeny, protože odpory báze R_B jsou poměrně malé. Na výstupech, tj. na



Obr. 103c. Deska s plošnými spoji hudebního automatu (H03)

kolektorech T_2 , T_4 atd. proti zemi není napětí. Zmáčkne-li tlačítko, první tranzistor se uzavře, na jeho kolektoru se objeví plné napětí 9 V a kondenzátor v kolektorovém obvodu se přes kolektorový odpor R_C nabije na 9 V tak, že (proti zemi) na levé elektrodě bude mít -9 V, na pravé elektrodě bude několik desetin voltu (proti zemi). Uzavřením T_1 se nemění stav T_2 . Po spuštění tlačítka dostává báze T_1 záporné napětí a tranzistor vede, elektroda kondenzátoru, na níž je -9 V se spojí se zemí. Napětí na kondenzátoru uzavře T_2 , který zůstává uzavřen až do vybití náboje kondenzátoru. Na kolektoru T_2 se zvětší napětí a otevře se T_{21} , který sepne napájecí napětí pro multivibrátor. Zazní první hlas melodie. Tranzistor T_2 zůstává uzavřen, dokud se kondenzátor v obvodu báze nevybije. Během této doby byl nabit následující kondenzátor

a celý děj se opakuje s T_3 a T_4 . Tento pochod postupně prochází celým řetězem T_1 až T_{18} – postupně se spouštějí všechny multivibrátory. Vhodnou volbou a výběrem kondenzátorů C_V můžeme určit délku hlasů i délku přestávek mezi jednotlivými hlasy. Objevuje-li se jeden tón ve vybrané melodii několikrát, použijeme diody D_1 , D_2 apod., aby hom vyloučili vzájemné působení spínacího řetězu.

Při programování nejprve napíšeme žádanou melodii, podle jednotlivých tónů naladíme oscilátory a jejich výstupy spojíme podle pořadí tónů s kolektory T_2 , T_4 atd. Délku tónů i mezer řídíme volbou kapacity kondenzátorů.

Zařízení je sestaveno na desce s plošnými spoji podle obr. 103c, jedna možná varianta jednoduchého zesilovače je na obr. 103d (3. str. obálky).

Tab. 1. Varianty zapojení pojistky z obr. 21c

Rozsah jistění [A]	0,2 až 0,5	0,5 až 1	1 až 2	1,5 až 3	3 až 6
Spád napětí U [V]	2	2	2	2	2,5
Úbytek proudu [mA]	30	40	70	150	250
R_1 [Ω]	3/1 W	135/2 W	38/4 W	34/4 W	32/8 W
R_2 [Ω]	100	100	100	100	30
R_3 [Ω]	1 500/1 W	820/2 W	470/2 W	200/5 W	120/8 W
T_1	GC510	GC510	OC26	OC26	2NU74
T_2	GC507	GC507	GC507	GC500	GC510
T_3	GC507	GC507	GC507	GC500	GC510

Desky s plošnými spoji k návodům uveřejněným v Radiovém konstruktéru si můžete zakoupit nebo objednat na dobírku v

RADIOAMATÉRSKÉ PRODEJNĚ SVAZARMU,
BUDEČSKÁ 7, 120 00 PRAHA 2, tel. 250 - 733

Jakostní přenosný přijímač

Jde o tranzistorový model CRF-160 japonské firmy Sony. Má 13 vlnových rozsahů, velkou citlivost, malý šum a kvalitní reprodukci. Přijímač má BFO (je možný poslech SSB), dvojitě směřování zvětšuje selektivitu na KV. Přijímač má 22 křemíkových tranzistorů, z nichž vstupní jsou FET. Mf stupně používají filtry v tuhé fázi. Velká přehledná stupnice se dá osvětlit při ladění za tmy. Přijímač má kromě DV, SV a VKV 10 rozprostřených pásem KV od 1,6 do 26,1 MHz. Citlivost je na KV a VKV 1 $\mu\text{V/m}$, na SV 25 $\mu\text{V/m}$ a na DV 39 $\mu\text{V/m}$. Přijímač je napájen ze šesti monočlánků nebo z autobaterie 6/12 V, popř. přes usměrňovač ze sítě 110 až 240 V. Nf výkon je 1,7 W (při síťovém napájení až 3,8 W), reproduktor rozměrů 8 \times 16 cm má impedanci 8 Ω . Přijímač CRF-160 je vybaven teleskopickou anténou, vestavěnou feritovou anténou, vývodem pro dipól 300 Ω a zdírkami pro vnější anténu a zem. Má konektory pro druhý reproduktor a sluchátka a pro napájecí šňůry z autobaterie nebo usměrňovače. Skříňka má roz-

měry 340 \times 275 \times 144 mm a hmotnost 7 kg. Na odnímací přední stěně je mapa světa s převodem pásmových časů. —sn—

Katalog fy Sony Corporation

Obrazový záznam Disco-Vision

Koncern Music Corporation of America, největší výrobce „zábavní elektroniky“ v USA, předvedl novinářům a zástupcům obchodu barevný záznam na desce. Výsledky zatím nebyly zcela dokonalé (malá sytost barev, jejich časté splývání apod.). Výrobce však slibuje brzké zlepšení. Deska má průměr 30 cm a je „nahrána“ pouze na jedné straně. Reprodukční doba je 40 min. Rychlost otáčení je 1 800 ot/min., záznamová kapacita 40 miliard bitů. Předpokládaná cena desky je 2 až 9 dolarů, reprodukčního zařízení asi 400 dolarů. Obraz se snímá ze záznamu laserovým paprskem malého výkonu. Zvolená scéna se dá libovolně často opakovat. Vyrůstá tedy konkurence „obrazovým deskám“ Telefunken, Philips a japonských výrobců. —sn—

Funkschau 3/1973

OBSAH

Dvakrát vař, jednou vař 1

Elektronická kuchařka

Akustická zařízení

Elektronický metronom	2
Zvláštní hudební nástroj	3
Hrací hodiny	4
Síreňa	4
Barevná hudba	4
Počítač akustických signálů	6
Zvukové relé	6
Ovládání modelů zvukovým signálem	7

Elektronické hračky

Kukačka a jiné zvuky	8
Lžidetektor	11
Elektronické kostky	11

Určení místa signalizace	12
Panenka Sidonie	12
Generátor šumu moře	12
Generátor zvuku střelby	13
Zdroje, stabilizátory	
Elektronická pojistka	13
Kontrola napětí baterie	14
Zdroj symetrického napětí	15
Optoelektronické přístroje	
Zapojení s fototranzistorem	16
Detektor infračerveného záření	16
Indikace světla zvukem	17
Relé ovládané světlem	17
Světelný telefon	17
Fotoelektrická puška	19
Regulátory teploty a teploměry	
Jednoduchý teploměr	20
Regulátory teploty	20
Lékařský teploměr	21
Výkonný regulátor teploty	21
Regulátor teploty pro topení	22
Jednoduchý teploměr	22
Termostat	22
Regulace tepelného výkonu	22
Regulace rychlosti motorku ventilátoru	23
Jiná regulace topného výkonu	23
Zapojení s triakem	24
Vysílač teplotních změn	24
Měřicí a indikační přístroje	
Přímoukazující měřič kmitočtu	25
Měřič hluku	25
Indikátor vybuzení	25
Stabilizace malých napětí	26
Napájení sluneční energií	26
Měření výšky hladiny kapaliny	27
Měření rychlosti větru	27
Indikace směru větru	29
Relaxační oscilátor	29
Multivibrátor 150 až 1 500 Hz	29
Jednoduchý zkoušeč tranzistorů a tyristorů	30
Hlukoměr	30
Zesilovač pro měřicí můstek	30
Časové spínače a regulátory	
Periodický časový spínač	31
Zpoždovací obvod	31
Jednoduché časové spínače	32
Časový spínač a zdroj pro časový spínač	33

Intervalový spínač	36
Regulátory rychlosti otáčení	37
Zdroj k řízení rychlosti vláčku	37
Ochranné zařízení pro motory	37
Regulace univerzálních motorků	38
Regulátor střídavých motorů	38

Elektronické doplňky k automobilům

Intervalové spínače	39
Blikače a jejich úpravy	40
Úpravy parkovacích světel	41
Poplachové zařízení	42
Zařízení ke kontrole teploty oleje	44

Elektronické blesky, stroboskopy

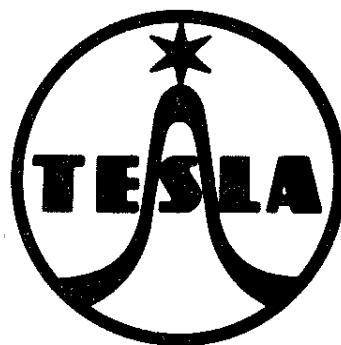
Zábleskový přístroj	44
Elektronické blesky	45
Miniaturní blesk	47
Blesk s fototyristorem	48
Fototachometr	48
Periodické „odpalování“ světla výbojky	49
Stroboskop	49

Různě aplikovaná elektronika

Zařívka do auta	50
Zdroj vysokého napětí	50
Elektrický ohradník	51
Měření množství kapaliny v nádrži	51
Měření výšky hladiny elektricky vodivé kapaliny	52
Poplašné zařízení	53
Hlídací zařízení	53
Poplašné zařízení	54
Zabezpečovací zařízení	54
Indikátor vlhkosti	55
Samočinné zalévání	55
Elektronické vnařidlo pro rybáře	56
Indikátor pro rybáře	57
Postupné rozsvěcování žárovek	57
Hrací strojek	58

RADIOVÝ KONSTRUKTÉR – vydává vydavatelství MAGNET, Praha 1, Vladislavova 26, telefon 260651-9 ● Šéfredaktor ing. František Smolík ● Redakce Praha 2, Lublaňská 57, tel. 296930
PSČ 120 00 ● Redakční rada: K. Bartoš, V. Brzák, ing. J. Čermák, CSc., J. Dlouhý, K. Donát, I. Harminc, L. Hilinský, ing. L. Hloušek, A. Hofhans, Z. Hradský, ing. J. T. Hyan, ing. J. Jaroš, ing. F. Králík, ing. J. Navrátil, K. Novák, ing. O. Petráček, A. Pospíšil, ing. J. Vackář, CSc., laureát st. ceny KG, J. Ženíšek ●
Ročně vyjde 6. čísel. Cena výtisku 4,50 Kčs, pololetní předplatné 13,50 Kčs, roční předplatné 27 Kčs ●
Rozšiřuje PNS, v jednotkách ozbrojených sil MAGNET – administrace, Praha 1, Vladislavova 26, PSČ 113 66. Objednávky přijímá každá pošta i doručovatel. Objednávky do zahraničí vyřizuje PNS – vývoz tisku, Jindřichská 14, Praha 1 ● Dohlédací pošta 07 ● Tiskne Polygrafia, závod 01, Svobodova 1, 128 17 Praha – Vyšehrad ● Za původnost příspěvku ručí autor. Redakce rukopis vrátí, bude-li vyžádán a bude-li připomenuta frankovaná obálka se zpětnou adresou ● Toto číslo vyšlo 22. ledna 1974.
 © Vydavatelství Magnet Praha

**CHCETE JE UDRŽET
PŘI ŽIVOTĚ?
POMŮŽEME VÁM!**



Nabízíme vám jednoúčelové náhradní díly ke starším typům televizorů, radiopřijímačů, gramofonů, magnetofonů a zesilovačů.

K televizorům:

Mánes, Akvarel, Astra, Narcis, Marold, Ametyst, Oravan, Lotos, Camelie, Azurit, Carmen, Diamant, Korund, Jantar, Ametyst Sektor, Standard, Luneta, Pallas, Mimosa, Marina, Anabela, Orchidea.

K síťovým radiopřijímačům:

Trio, Popular, Choral, Rondo, Filharmonie, Kantáta, Kvarteto, Hymnus, Festival, Variace, Alegro, Copelia, Sonatina, Junior, Tenor, Melodia, Poem, Gavota, Liberta, Echo, Barcarola, Sputnik, Dunaj, Dunajec, Echo Stereo, Koncert Stereo, Jubilant, Sonata, Aida, Teslaton, Nocturno, Bariton, Capela.

K autoradiím:

Orlík, Standard, Luxus.

K tranzistorovým radiopřijímačům:

T 58, 7 60, Doris, T 61, Perla, Akcent, Zuzana, Havana, Dana, Iris, Twist.

Ke gramofonům:

H 17, H 21, ND 51 poloautomat, MD 1 automat, H 20.1., HC 302, GE 080.

K magnetofonům a diktafonům:

Sonet, Sonet Duo, Start, B 3, Blues, diktafon Korespondent.

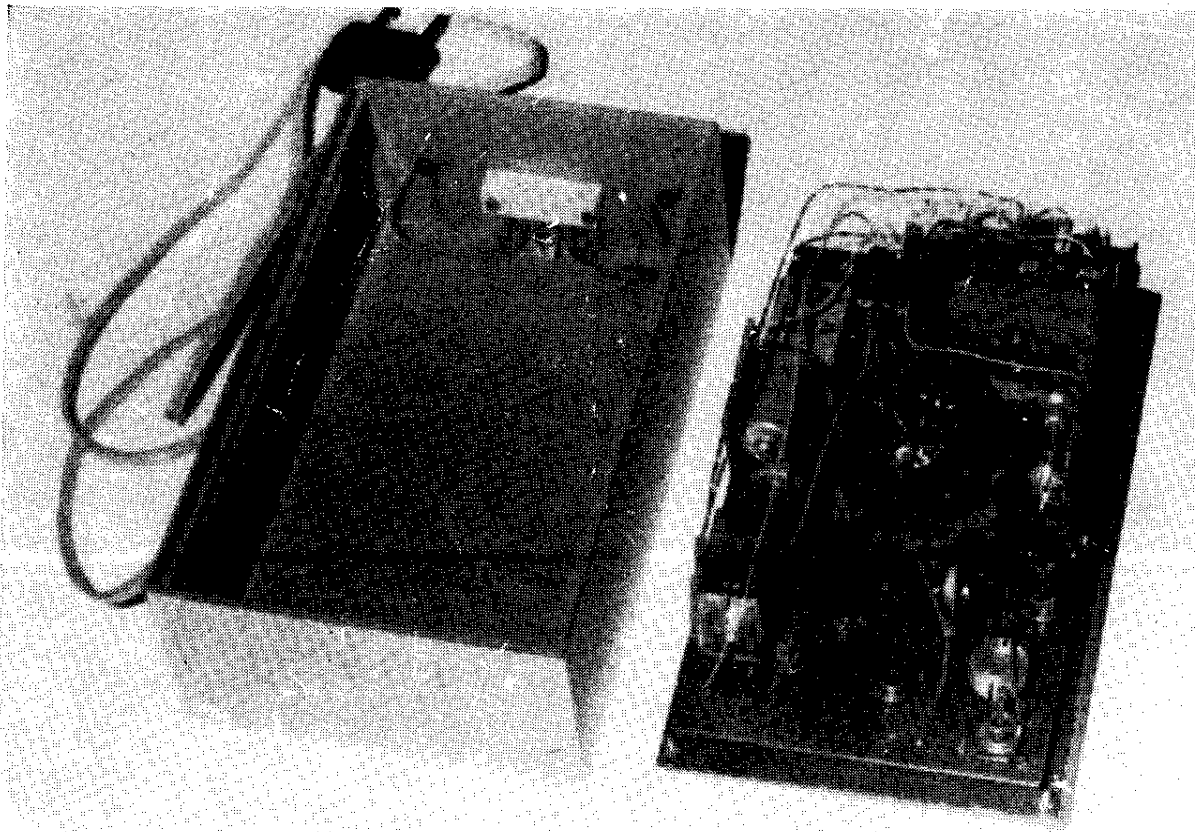
K zesilovači:

AZK 101.

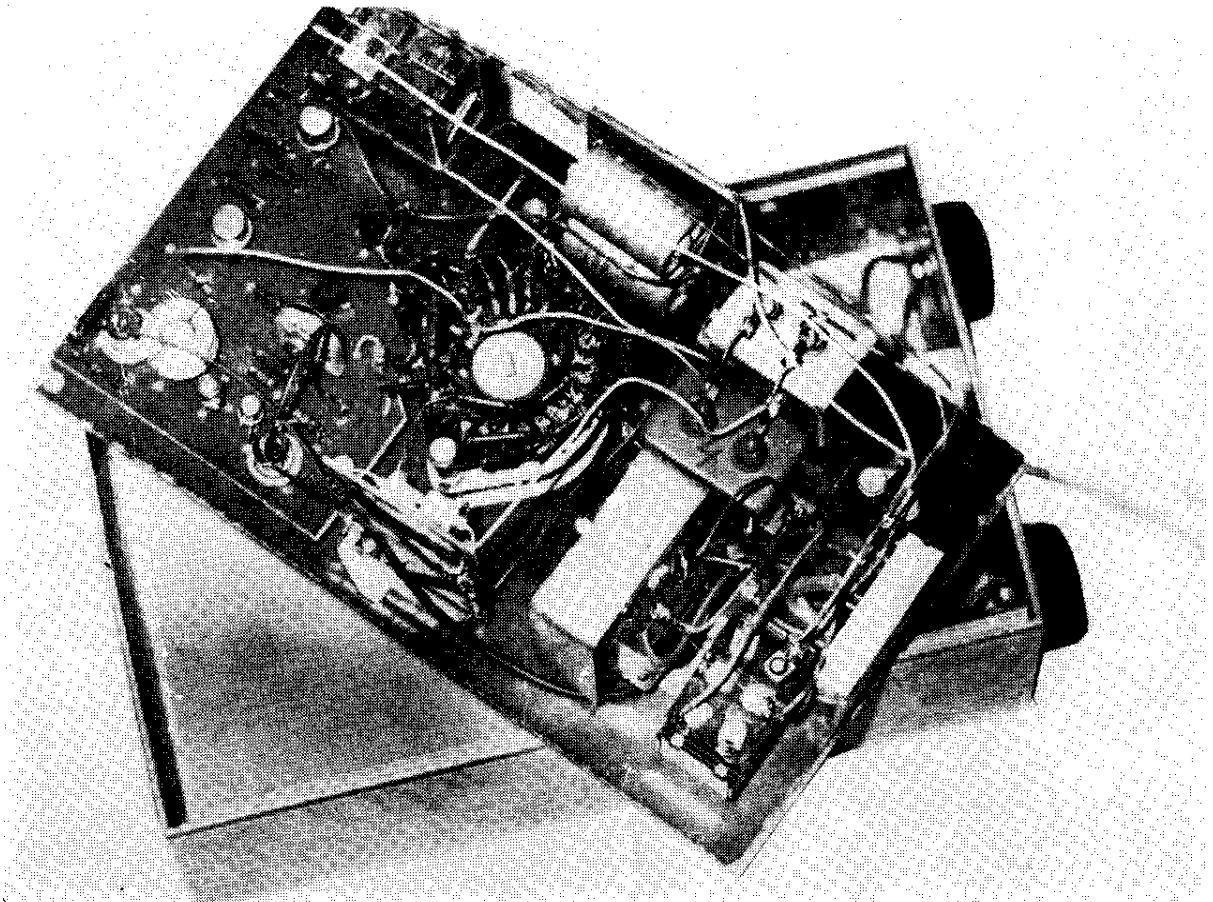
Vyberte si včas, aby vás nepředehli jiní! Náhradní díly můžete obdržet též poštou na dobírku, napíšete-li si Zásilkové službě TESLA, Moravská 92, 688 19 UHERSKÝ BROD, nebo navštívíte-li osobně tyto značkové prodejny TESLA:

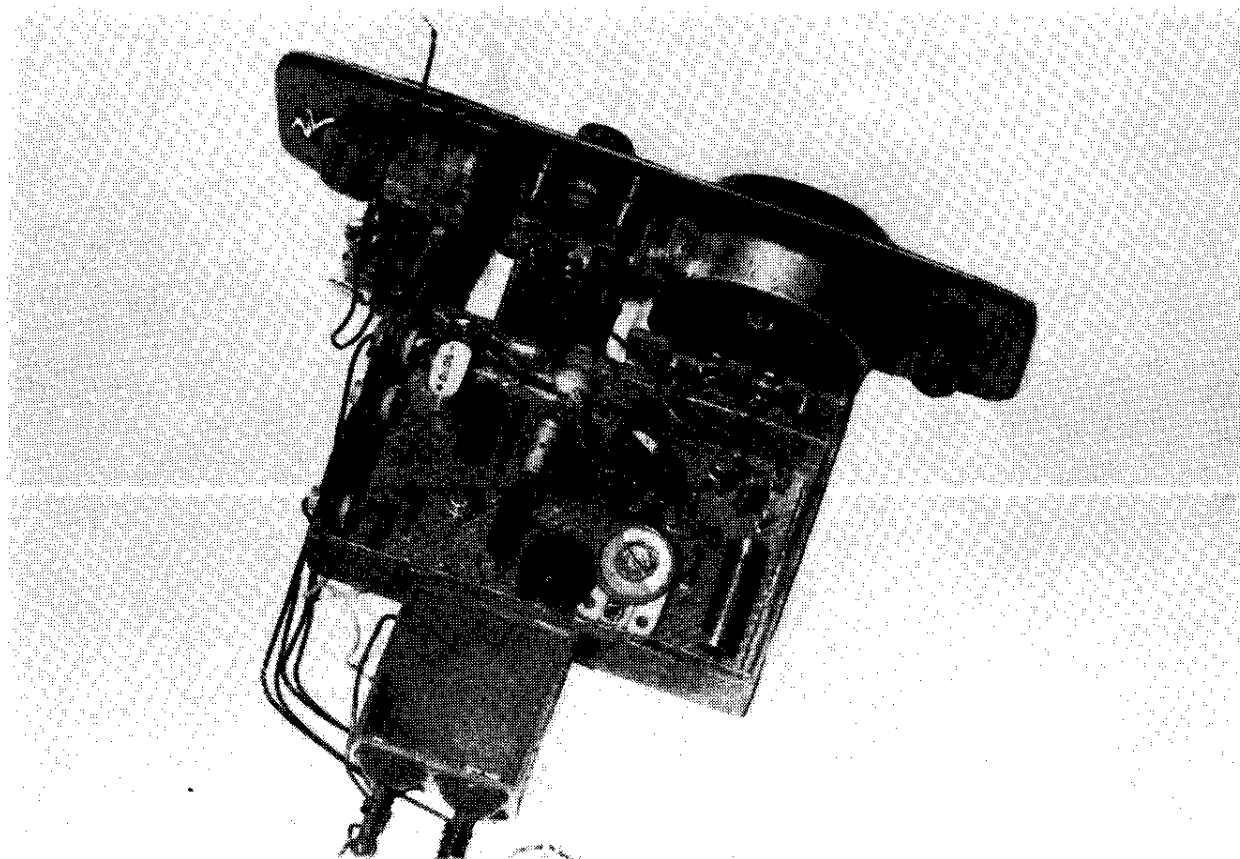
Praha 1, Martinská 3; Brno, Františkánská 7; Ostrava, Gottwaldova 10; Bratislava, Červecnej armády 8 a 10.

TESLA obchodní podnik

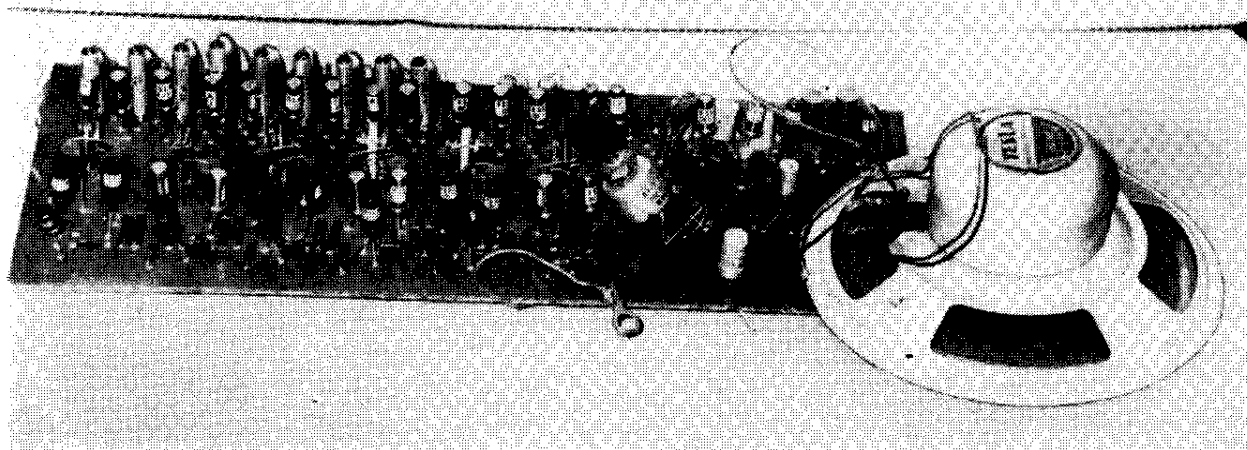


Obr. 62e. Konstrukce časového spínače

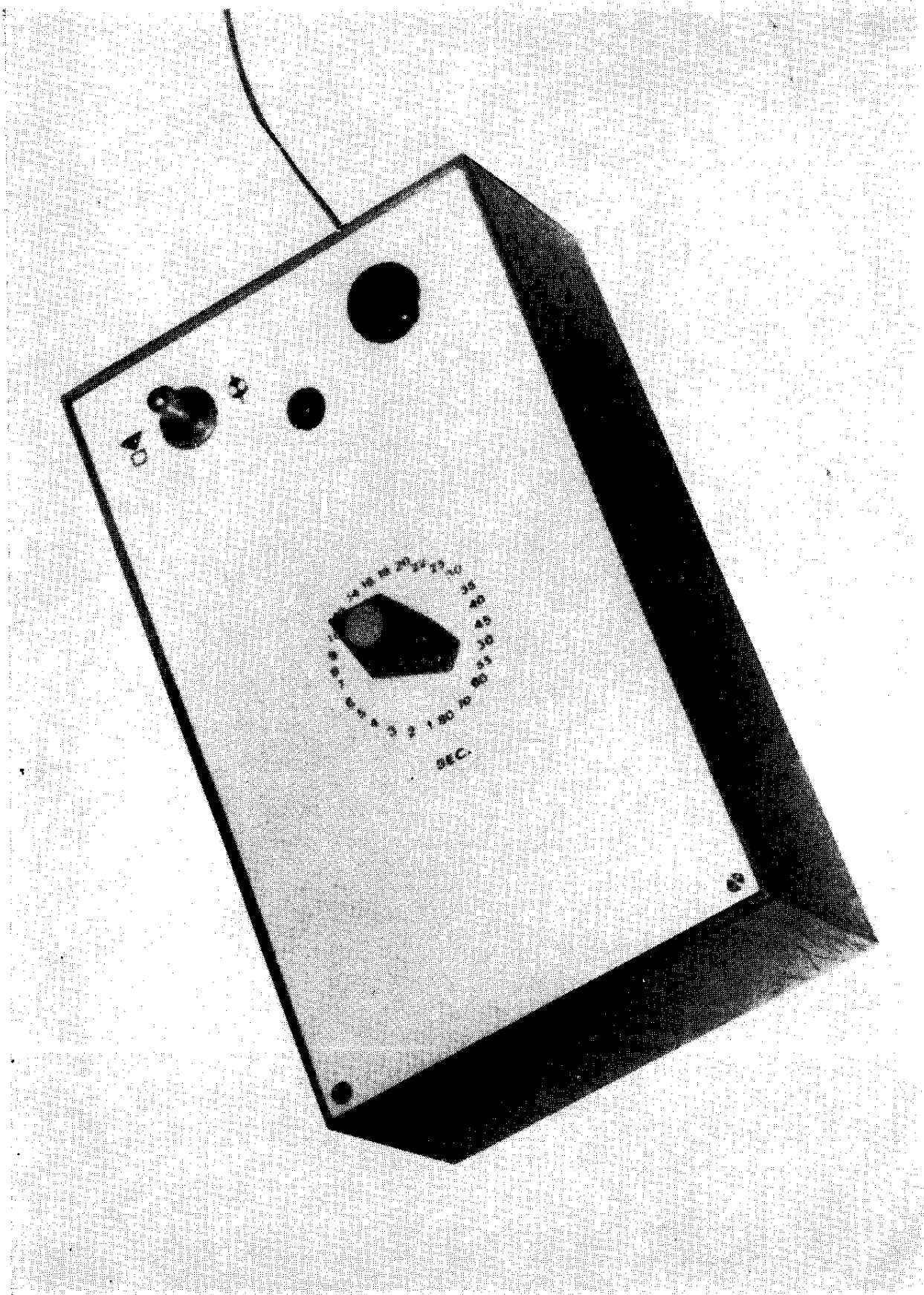




Obr. 90c. Kompletní přístroj



Obr. 103d. Destička se součástkami hudebního automatu



Obr. 62d. Vzhled časového spínače