

S rozvojem tranzistorové techniky a techniky integrovaných obvodů se postupně došlo ke zjištění, že klasicky konstruované napájecí zdroje nestačí požadavkům na napájení přístrojů s moderními polovodičovými prvky. To zná nakonec každý ze své vlastní zkušenosti: lze např. postavit nf zesilovač se dvěma integrovanými obvody a s párem tranzistorů – napájecí zdroj, odpovídající

Moderní elektrolytické kondenzátory mají relativně velmi malé rozměry, usměrňovací diody jsou vzhledem k elektronkám také zanedbatelně malé, a použijeme-li jako stabilizační a regulační prvek integrovaný obvod, dosáhneme výborných vlastností při velké úspoře místa.

Ano, napájecí zdroj je alfou i omegou všech elektronických zařízení. Podle toho

Alfa a Omega

úrovni zesilovače, musí však mít alespoň tři tranzistory, Zenerovu diodu a popř. i tyristor jako pojistku. Co do místa zabírá podobný zdroj napájecího napětí často větší prostor, než celý zesilovač. Alfou i omegou moderních zařízení a přístrojů musí být tedy i moderní napájecí zdroje.

Některé prvky těchto zdrojů jsou bohužel již z podstaty své činnosti velmi rozměrné i jinak nevýhodné, např. síťový transformátor (značné rozměry, vyvíjí teplo, má rozptylová pole atd.). S tím však nelze dosud nic dělat, s tím je třeba se smířit. Vlastní elektronickou část síťových zdrojů lze však zminiaturizovat a modernizovat poměrně snadno.

mu musíme také věnovat patřičnou pozornost. Vždy se to vyplatí; odměnou nám bude správná činnost přístroje za všech provozních režimů. Správně navržený zdroj také pomůže ochránit vlastní přístroj před větším poškozením nebo zničením. Správně navržený zdroj také umožní využívat přístroje i na mezi jeho možností, dovolí zmenšit rozměry přístroje bez úkoru na vlastnostech, umožní ekonomický provoz atd.

Tématem tohoto čísla Radiového konstruktéra jsou tedy různé druhy moderních napájecích zdrojů. Autor se pokusil jak postihnout současný stav konstrukce zdrojů, tak i ukázat, jak se

mohou napájecí zdroje konstruovat s využitím součástkové základny, která je ve světě k dispozici. Možná, že v tomto druhém případě poněkud „předběhl“

dobu, doufejme však, že se již za krátký čas budeme vracet k tomuto RK při návrhu obvodů zdrojů s moderními tuzemskými polovodičovými prvky.

Moderní napájecí zdroje

Ing. Jiří Hanzlík

Napěťové regulátory

Od doutnavky k integrovaným monolitickým regulátorům napětí

Podobně jako v jiných oblastech obvodové techniky vyvolaly nové objevy ve fyzice polovodičů a v polovodičové technologii převratné změny i v řešení napěťových stabilizátorů a regulátorů. Ještě před dvaceti lety (ve „zlaté“ éře elektronek) se vystačilo pro stabilizaci napětí s doutnavkovými stabilizátory. Fyzikální princip těchto stabilizátorů byl velmi jednoduchý a muselo se s nimi vystačit pro většinu požadavků.

Propracování technologií polovodičů, především křemíku, vedlo ke zvládnutí polovodičových napěťových stabilizačních diod, pro které se běžně používá ne zcela přesný název Zenerovy diody. Zenerovy diody se nejprve vyráběly slitinodifúzní technologií, v posledních deseti letech se k jejich výrobě využívá převážně planární technologie. Zenerův jev se projevuje u křemíkového přechodu p-n v závěrném směru v blízkosti napětí 5 V. Při větším napětí na přechodu p-n v závěrném směru dochází k lavinovitému jevu, jehož fyzikální mechanismus je odlišný od Zenerova jevu. Vzhledem k rozdílnému fyzikálnímu mechanismu je u stabilizačních diod, využívajících lavinovitého jevu teplotní součinitel průrazného napětí nenulový

a má kladné znaménko. U stabilizačních diod s průrazným napětím v okolí 5 V, kdy se převážně uplatňuje Zenerův průraz, je teplotní součinitel průrazných napětí nulový. Stabilizační diody se vyrábějí v širokém sortimentu v rozsahu napětí od 2 V až asi do 200 V a se ztrátovým výkonem asi od 100 mW až do několika desítek wattů.

Technologické podmínky při výrobě planárního tranzistoru způsobují, že emitorový přechod vykazuje v závěrném směru Zenerův jev, tzn., že k jeho proražení dochází při napětí okolo 5 až 6 V. Toho se využívá při konstrukci monolitických regulátorů napětí, v nichž se jako zdroj stabilizovaného napětí používají jeden nebo několik emitorových přechodů v sérii.

Ke stabilizaci napětí menších než 5 V se používají stabilizační diody s vhodně technologicky upraveným přechodem p-n v závěrném směru. V některých případech se tyto diody vytvářejí sériovým propojením přechodů p-n v propustném směru. U těchto přechodů se po technologické stránce dbá na to, aby se dosáhlo co nejideálnějšího pravoúhlého průběhu voltampérové charakteristiky.

Pro zvlášť náročné případy aplikací při vytváření referenčního napětí se používají referenční diody, u nichž je prvořadým požadavkem co nejmenší teplotní součinitel stabilizovaného napětí. Dosahuje se toho sériovým propojením několika přechodů p-n. Z nich část pracuje v propustném směru a část v závěrném směru. Tím dochází ke vzá-

jemné kompenzaci teplotních součinitelů jednotlivých diod a získaný dvojpól má teplotní součinitel stabilizovaného napětí blízky nule. Referenční diody umožňují obvykle jen malý odběr proudu a slouží jako referenční zdroje pro konstrukci přesných stabilizátorů, komparátorů a dalších obvodů.

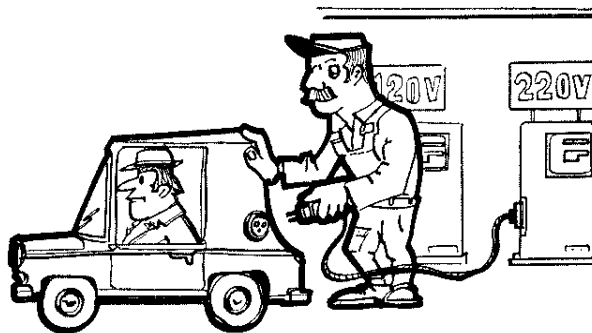
Je-li zapotřebí zdroj stabilizovaného napětí s větším odběrem proudu, nevystačí se se samotnými stabilizačními diodami nebo s referenčními diodami a je nutno konstruovat napěťový stabilizátor. V dnešní době, kdy je k dispozici velmi široký a cenově dostupný sortiment křemíkových tranzistorů, je konstrukce napěťových stabilizátorů poměrně snadnou záležitostí. Každý napěťový stabilizátor obsahuje tyto základní části: zdroj referenčního napětí, zesilovač regulační odchylky a regulovaný výkonový člen. Všechny tyto části se sestavují s použitím polovodičových součástek, takže rozměry elektronických částí stabilizátorů jsou velmi malé a výsledné rozměry jsou určeny především rozměry chladiče regulovaného výkonového členu.

Pro různé aplikační potřeby je možno použít různé napěťové stabilizátory. Podle způsobu zapojení regulovaného výkonového členu jsou to sériové nebo paralelní napěťové stabilizátory. Podle druhu napětí jsou stabilizátory kladného napětí a stabilizátory záporného napětí. Podle druhu provozu se dělí napěťové stabilizátory na spojitě a spínací. Dále můžeme hovořit o napěťových stabilizátorech s pevnou zemí a stabilizátorech s plovoucí zemí zesilovače odchylky.

U některých stabilizátorů jsou ještě přidány obvody k omezení výstupního proudu při přetížení. V tomto případě to mohou být napěťové stabilizátory s pravoúhloú voltampérovou charakteristikou. U některých stabilizátorů se úpravou zapojení dosahuje toho, že při zkratu se zmenší výstupní proud podstatně pod velikost proudu v kolenu voltampérové charakteristiky. V těchto případech se výrazně zmenšuje výkonová ztráta, kterou při zkratu a formě tepla musí stabilizátor rozptýlit do okolí.

Pokročilejším stupněm v technologickém řešení napěťových stabilizátorů jsou monolitické regulátory. Poměrně s malým zpožděním po vývoji a zahájení výroby prvních typů monolitických operačních zesilovačů byly u předních výrobců monolitických obvodů rozvinuty práce na monolitických napěťových regulátorech. Po několika jednodušších napěťových regulátorech (se přibližně ve stejnou dobu, v r. 1967) podařilo u fy Fairchild vyvinout napěťový regulátor typu $\mu A723$ a u fy National Semiconductor napěťový regulátor typu LM100. Oba tyto typy obvodů byly technologicky i funkčně mimořádně úspěšné a umožňují řešit většinu aplikací v obvodové technice napěťových stabilizátorů. U těchto obvodů se podařilo vtipným zapojením dosáhnout široké aplikační univerzálnosti, takže je s nimi možno konstruovat prakticky všechny druhy regulátorů napětí. Přestože k těmto základním typům obou výrobců přibyl během doby velmi široký sortiment dalších napěťových regulátorů, udržely si obvody typu $\mu A723$ i obvod LM100 stále dostatečnou oblibu a velmi často se dosud aplikačně využívají.

Poslední skupinu tvoří monolitické napěťové stabilizátory, které lze použít přímo jako stabilizační trojpól bez dalších, vně připojovaných součástek. Jsou to napěťové stabilizátory, které jsou již při výrobě nastaveny na pevné výstupní napětí. Vyrábějí se pro všechna běžně potřebná napětí, tj. pro kladné napětí 5 V, 6 V, 8 V, 12 V, 15 V, 18 V, 24 V a pro některá záporná napětí. V sortimentu monolitických napěťových stabilizátorů jsou rovněž pevně nastavené napěťové stabilizátory souměrného napětí ± 15 V, které jsou určeny k napá-



jení operačních zesilovačů stabilizovaným napětím.

V tomto Radiovém konstruktéru si ukážeme a popíšeme především nejrůznější zapojení stabilizovaných regulátorů napětí a podrobně se seznámíme s aplikačními možnostmi monolitického napěťového regulátoru typu MAA723, který je vyráběn v n. p. TESLA Rožnov.

Stabilizační diody a referenční diody

Důležitou polovodičovou součástí každého napěťového stabilizátoru je stabilizační dioda. Podle aplikačních požadavků se používají jednak stabilizační diody nekompensované a jednak diody teplotně kompenzované. Pro první skupinu se užívá názvu „stabilizační diody“ a druhou skupinu tvoří tzv. referenční diody. Stabilizační diody pracují s napětím v závěrném směru a využívá se u nich buď Zenerova jevu (diody pro napětí okolo 5 V až 6 V) nebo lavinovitého průrazu (pro větší napětí). Stabilizační diody pro menší napětí než 5 V mají zvláštní úpravou vytvořeny takové poměry na přechodu p-n, že u nich dochází k průrazu v závěrném směru při napětí menším než 5 V. U některých diod se ke stabilizačnímu účinku využívá dvou i několika přechodů, zapojených v sérii s napětím v propustném směru. Vlivem velmi rychlého otvírání se jejich voltampérová charakteristika blíží pravoúhelnému tvaru. U diod se stabilizačním napětím okolo 5 V je teplotní součinitel průrazného napětí nulový. Při větších průrazných napětích má teplotní součinitel kladné znaménko. Všeobecně lze říci, že se se zvětšujícím se průrazným napětím zvětšuje i teplotní součinitel.

Stabilizační diody se vyrábějí pro napětí asi od 2 V do 200 V a pro výkonovou ztrátu od 100 mW do několika desítek wattů. Výrobci obvykle vyrábějí určitou typovou řadu stabilizačních diod, pro níž se udává jednotně ztrátový výkon. Tento výkon je dán použitým pouzdem. Úpravou technologického postupu se získává celé spektrum diod, které se třídí podle průrazného

napětí při určitém proudu do skupin. Pro tyto skupiny se volí krajní meze průrazného napětí nejčastěji tak, aby se částečně překrývaly. Např. u řady miniaturních stabilizačních diod TESLA se ztrátovým výkonem 280 mW jsou pod typ KZZ71 zařazeny diody pro průrazné napětí 5,7 V až 7,5 V a pod sousední typ KZZ72 diody s průrazným napětím 7 V až 8,5 V (při proudu 5 mA). Obdobně je tomu i u dalších typů této řady. Dále udává výrobce pro daný proud největší možný dynamický odpor (který bývá nejvýše několik ohmů). Důležitým údajem je rovněž teplotní součinitel průrazného napětí, který bývá v rozmezí 0 až $+10 \cdot 10^{-4}/^{\circ}\text{C}$. V některých aplikacích je rovněž důležité znát napětí na diodě v propustném směru při určitém proudu. S ohledem na bezporuchový provoz výrobce dále udává největší povolený proud v závěrném směru a povolenou výkonovou ztrátu.

Ve výrobním programu n. p. TESLA Piešťany jsou stabilizační diody (nepřesně Zenerovy diody) několika typových řad. Jednak je to již delší dobu vyráběná řada 1NZ70 až 8NZ70, k níž byl ještě přiřazen typ KZZ99. Tyto diody jsou pro výkonovou ztrátu 1,25 W a mají průrazné napětí 5 až 20 V. Typ KZZ99 má průrazné napětí $+30 \pm \pm 1,8$ V. Dynamický odpor se u jednotlivých typů při zvětšujícím se průrazném napětí zvětšuje od 2 Ω do 18 Ω . Povolený proud se pohybuje od 100 mA do 25 mA a teplotní součinitel od -3 až do $+9 \cdot 10^{-4}/^{\circ}\text{C}$. Přestože tyto diody považuje výrobce za neperspektivní typ, není za ně dosud vyhovující modernější náhrada. Stabilizační diody s výkonovou ztrátou okolo 1 W jsou velmi často zapotřebí a nelze je snadno nahradit novějšími typy stabilizačních diod TESLA. Toto provizorium ze strany výrobce již trvá několik let a bylo by žádoucí, aby výrobce buď rekonstruoval pouzdro (modernější tvar), nebo vyvinul s využitím planární technologie nový systém diody a nové pouzdro pro výkonovou ztrátu okolo 1 W.

Pro výkonnější aplikace se vyrábí řada stabilizačních diod se ztrátovým výkonem 10 W. Jde o typy KZZ703 až KZZ715

a přiřazené typy KZ751 až KZ755. Těmito typy je pokryt rozsah napětí 6 V až 33 V a 58 V až 96 V. Aby se mohlo plně využít mezního ztrátového výkonu, uvádí výrobce, že je třeba použít pro diody hliníkový chladič $100 \times 100 \times 2$ mm (při teplotě okolí 25°C), nebo hliníkový chladič $160 \times 160 \times 2$ mm (při teplotě okolí 60°C). Bez chladiče je povolena výkonová ztráta 2,6 W. Tyto diody mají dynamický odpor menší, než $4\ \Omega$ (u diod s napětím menším než 33 V). Teplotní součinitel průrazného napětí těchto diod se pohybuje od 5 do $9 \cdot 10^{-4}/^\circ\text{C}$. Dále výrobce uvádí proud v předním (propustném) směru pro úbytek napětí 1,3 V, zbytkový proud ($< 50\ \mu\text{A}$) v závěrném směru při napětí 1 V a mezní proud diodou při průrazu.

Další řadu stabilizačních diod tvoří miniaturní diody typu KZ721 až KZ724 a typu KZZ71 až KZZ76. Typy KZ721 až KZ724 obdobně jako typy KZZ71 a KZZ76 jsou pro napětí od 5,8 V až 14 V a pro výkonovou ztrátu 280 mW. Jednotlivé skupiny se od sebe liší pouze mezním dynamickým odporem, přičemž u skupiny KZZ71 až KZZ76 je dyna-

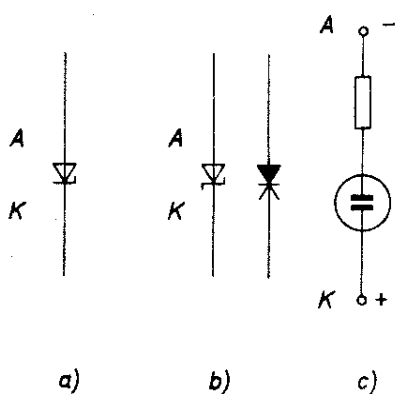
mický odpor diod menší než u skupiny KZ721 až KZ724. Teplotní součinitel se pohybuje od -1 do $+9,5 \cdot 10^{-4}/^\circ\text{C}$.

Posledním přírůstkem v řadě stabilizačních diod TESLA jsou typy KZ140 a KZ141, určené pro napětí 2,8 až 3,2 V a napětí 4,8 V až 5,4 V. Oba typy diod jsou v celoskleněném miniaturním pouzdru s axiálními vývody. Typ KZ140 se značí černým pruhem a typ KZ141 hnědým pruhem. Vzhledem k tomu, že oba typy diod budou teprve výrobcem katalogově publikovány, uvedu jejich parametry podle technických podmínek (tab. 1). Jak z tabulky vyplývá, jde o moderně řešené diody, které díky dobrým technickým parametrům najdou použití v řadě analogových i číslicových aplikací.

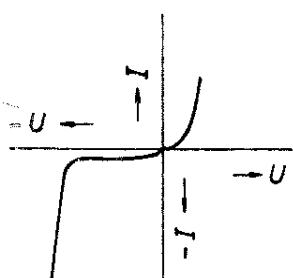
Pro aplikační využití si můžeme stabilizační diodu představit jako zdroj napětí, který má v sérii odpor (vnitřní odpor diody). Jmenovité napětí diody podle náhradního schématu je rovno průraznému napětí diody v závěrném směru a vnitřní odpor je roven dynamickému odporu diody. Náhradní zapojení pro stabilizační diodu je na obr. 1.

Tab. 1. Parametry stabilizačních diod KZ140 a KZ141

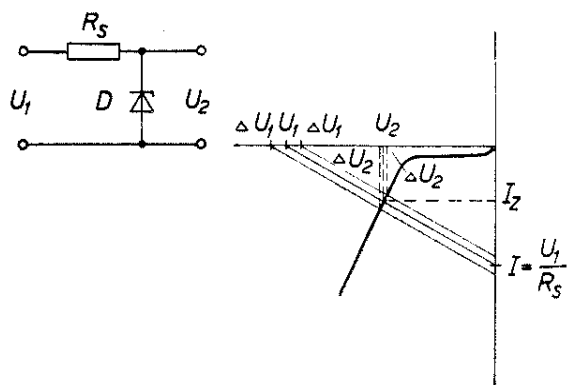
Parametr	KZ140	KZ141	Pozn.
Stabilizační napětí U_Z [V]	2,8 až 3,2 V	4,8 až 5,4 V	$I_Z = 5\ \text{mA}$
Dynamický odpor r_d [Ω]	< 100	< 80	$I_Z = 5\ \text{mA}$
Přípustný stab. proud I_Z [mA]	90	55	$T_a = 45^\circ\text{C}$
Max. ztrátový výkon P_{tot} [mW]	400	400	
Rozsah pracovních teplot T_a [$^\circ\text{C}$]	-55°C až $+155^\circ\text{C}$		
Tepl. součinitel stab. napětí [$10^{-4}/^\circ\text{C}$]	-9 až $+3$	-3 až $+4$	$I_Z = 5\ \text{mA}$, $25^\circ\text{C} < T_a < 125^\circ\text{C}$
Teplotní odpor R_{thja} [$^\circ\text{C}/\text{mW}$]	$< 0,3$		
Kategorie klimatické odolnosti	52/155/21		



Obr. 1. Symboly a náhradní zapojení stabilizační diody (a — novější symbol, b — starší symboly, c — náhradní zapojení)



Obr. 2. Voltampérová charakteristika stabilizační diody



Obr. 3. Základní zapojení stabilizátoru se stabilizační diodou a voltampérová charakteristika (se zatěžovací přímkou)

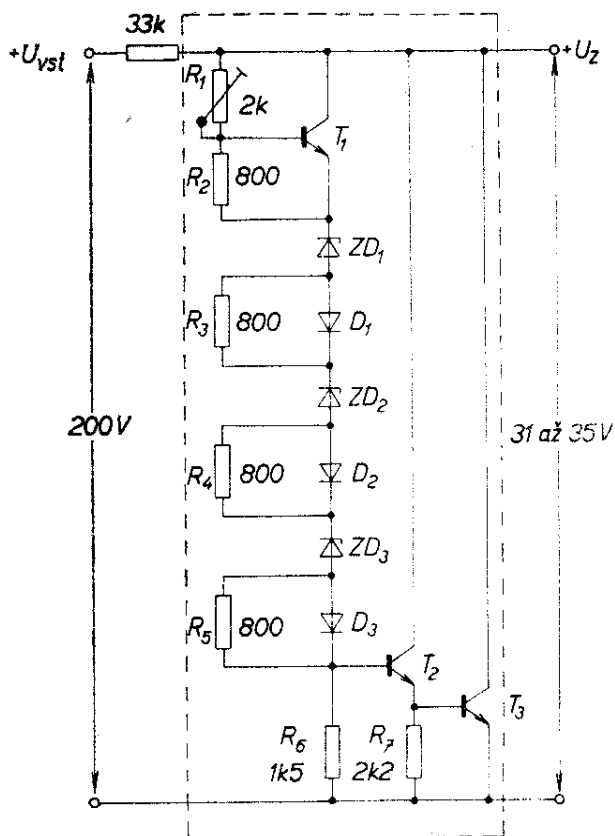
K dokonalé stabilizaci při proměnném proudovém zatížení by bylo třeba, aby voltampérová charakteristika stabilizační diody měla pravouhlý průběh (obr. 2). Charakteristika skutečné diody s nenulovým dynamickým odporem a s určitým zbytkovým proudem v závěrném směru má určitou odchylku od ideálního průběhu.

Stabilizační účinek stabilizační diody můžeme vysvětlit pomocí obr. 3. Na obrázku je jednak zapojení jednoduchého stabilizátoru napětí a jednak zatěžovací přímka a stabilizační voltampérová charakteristika diody. Na napěťové ose určíme podle vstupního napětí bod U_1 a na proudové ose

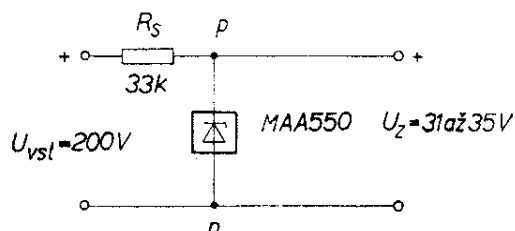
$$I_z = \frac{U_1}{R_s}$$

Těmito dvěma body je určena zatěžovací přímka; její průsečík s voltampérovou charakteristikou diody určuje pracovní bod. Tento bod definuje výstupní napětí stabilizátoru a proud I_z diodou. Stabilizační účinek diody se projeví tím, že se při změně vstupního napětí o ΔU_1 změni výstupní napětí pouze o ΔU_2 . Je zřejmé, že čím je dynamický odpor diody menší, nebo čím větší je úbytek napětí na odporu R_s , tím bude stabilizační účinek diody lepší. Úvaha platí ovšem při nezatíženém výstupu. S dostatečnou přesností by však platila i při zatíženém výstupu, kdyby byl proud stabilizační diodou pětkrát až desetkrát větší než výstupní proud.

Referenční diody jsou teplotně kompenzovány, tzn., že jsou konstrukčně navrženy tak, aby se u nich dosáhlo velmi malého teplotního součinitele průrazného napětí. Referenční diody se obvykle skládají ze tří nebo více diod v sérii, a to v závěrném a propustném směru tak, aby se teplotní součinitele jednotlivých diod vzájemně kompenzovaly. Tímto způsobem jsou řešeny diody KZZ45 až KZZ47, které slouží jako zdroje referenčního napětí $10,8 \pm 0,5$ V (při proudu 5 až 10 mA). Teplotní součinitel těchto diod je řádu $10^{-5}/^{\circ}\text{C}$. Vlivem několika systémů diod v sérii je dynamický odpor vždy poněkud větší. U diod KZZ45 až 47 je menší než 35Ω . Výrobce uvádí vždy na štítku diody doporučený proud diodou. Vzhledem k určitému dynamickému odporu slouží tyto diody především jako zdroje referenčního napětí s nulovým odběrem proudu. Starším provedením jsou referenční diody KZZ81 až KZZ83, které jsou pro napětí 7,5 až 9 V. Teplotní součinitel menší než $10^{-7}/^{\circ}\text{C}$ má



Obr. 4. Zapojení monolitické referenční diody MAA550



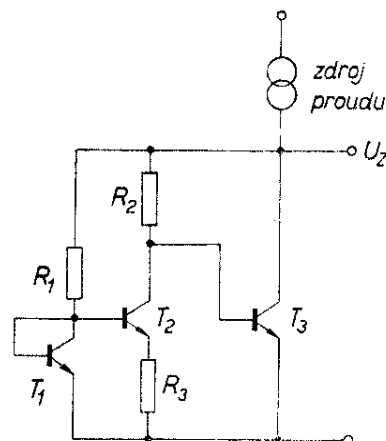
Obr. 5. Zapojení stabilizátoru napětí s obvodem MAA550

typ KZZ81; ostatní typy mají teplotní součinitel vždy o řád horší. Pracovní proud diod je od 20 do 100 mA a dynamický odpor je menší než 15 Ω .

Jiným způsobem řešení referenčních diod je monolitický obvod. Příkladem může být monolitický obvod ve zdroji konstantního, teplotně kompenzovaného referenčního napětí 31 V až 35 V pro zdroj ovládacího (ladicího) napětí pro kanálové voliče televizorů s kapacitními diodami. Tento obvod vyrábí TESLA Rožnov pod označením MAA550. Obvod je zapojen podle obr. 4. Při tomto

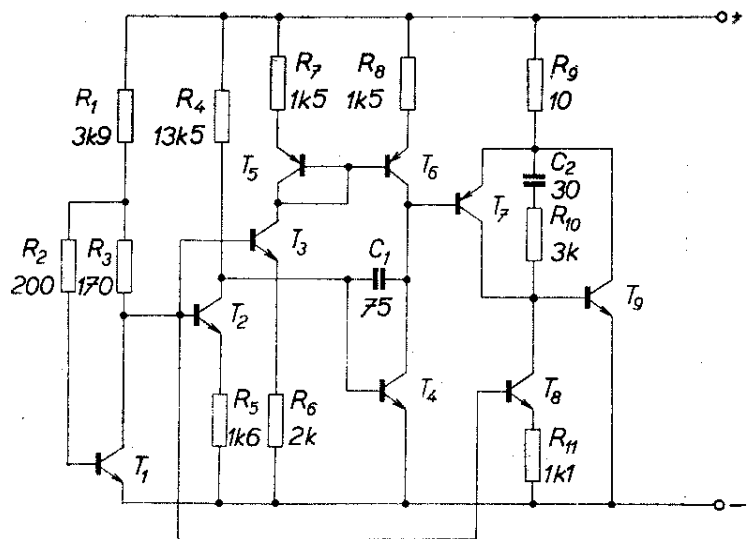
uspořádání se teplotní součinitele přechodů p-n vzájemně teplotně kompenzují na zbytkovou velikost. Tento „zbytkový“ teplotní součinitel je podle výrobce $-3,1$ až $1,55$ mV/ $^{\circ}\text{C}$ (při proudu 5 mA). Dynamický odpor je menší než 25 Ω . Obvod MAA550 se používá převážně v kanálových voličích s kapacitními diodami v televizních přijímačích, v nichž je k dispozici stejnosměrné napájecí napětí 200 V. Zapojení napěťového stabilizátoru s obvodem MAA550 je na obr. 5.

Ve výrobním programu některých světových výrobců jsou referenční diody, určené pro nejnáročnější požadavky. Obvykle se jedná o poměrně složité monolitické obvody, u nichž je použitým zapojením zajištěn malý teplotní součinitel průrazného napětí, malý dynamický odpor a někdy i některé další potřebné vlastnosti. Příkladem může být referenční monolitická dioda LM113 fy National Semiconductor Corp. Zjednodušené zapojení monolitického obvodu LM113 je na obr. 6. Tranzistor T_1 pracuje s relativně velkým proudem. Proudová hustota T_2 je asi desetkrát menší. Rozdíl úbytku napětí ΔU_{BE} na emitorových přechodech se objeví na odporu R_3 . Mají-li oba tranzistory dostatečně velké proudové zesílení, je napětí i na odporu R_2 úměrné ΔU_{BE} . Tranzistor T_2 reguluje napětí na odporu R_2 úměrně ΔU_{BE} . Tranzistor T_3 reguluje výstupní napětí tak, aby bylo rovno



Obr. 6. Zjednodušené zapojení monolitické referenční diody LM113

Obr. 7. Úplné zapojení monolitické referenční diody LM113



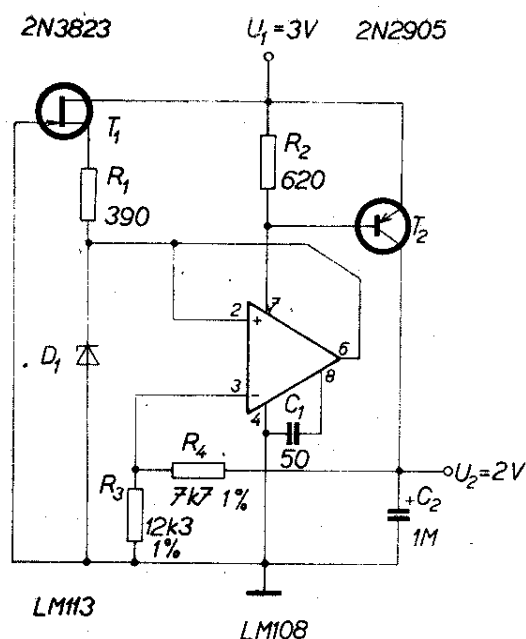
úbytku napětí na R_2 a úbytku napětí na emitorovém přechodu T_3 . Napětí na emitorovém přechodu tranzistoru T_3 má záporný teplotní součinitel, zatímco úbytek napětí na odporu R_2 má kladný teplotní součinitel. Je možno prokázat, že je-li součet obou úbytků napětí stejný jako šířka zakázaného pásma křemíku, bude výstupní napětí teplotně nezávislé. Šířka zakázaného pásma u křemíku je 1,205 V, proto lze poměrně snadno danou podmínku dodržet.

Skutečné zapojení obvodu LM113 je na obr. 7. Tranzistory T_1 a T_2 slouží k získání rozdílu napětí ΔU_{BE} . Tranzistor T_4 je využit k vytvoření napětí U_{BE} . Další část obvodu je použita ke zmenšení dynamického odporu a ke zlepšení regulačních vlastností při větších změnách proudu. Tranzistor T_3 spolu s proudovými invertory T_5 a T_6 tvoří zdroj proudu pro tranzistor T_4 . Za těchto podmínek pracuje tranzistor T_4 s velkým zesílením. Tranzistory T_7 a T_9 chrání tranzistor T_4 při změnách pracovního proudu a zajišťují velmi malý výstupní odpor referenčního obvodu. Tranzistorem T_8 je nastaven minimální pracovní proud pro tranzistor T_7 . Kondenzátory C_1 , C_2 a odpory R_9 a R_{10} slouží ke kmitočtové kompenzaci referenční diody. Referenční dioda má referenční napětí typicky 1,205 V (při proudu 1 mA) a dynamický odpor 0,2 Ω až 0,25 Ω (při proudu 1 až 10 mA). V kmitočtovém pásmu 10 Hz až 10 kHz

a proudu 1 mA je šumové napětí referenční diody velmi malé, typicky 5 μ V. Malého šumového napětí se zde dosáhlo tím, že v zapojení nejsou použity Zenerovy diody, které mají většinou poměrně velké šumové napětí. Teplotní součinitel v teplotním rozsahu -55 až $+125$ $^{\circ}$ C je typicky 0,01 %/ $^{\circ}$ C. V užším teplotním rozsahu 0 až $+85$ $^{\circ}$ C se teplotní součinitel zmenšuje asi na 0,001 %/ $^{\circ}$ C. Při změně proudu diodou od 0,5 mA do 20 mA se referenční napětí změní pouze asi o 6 mV.

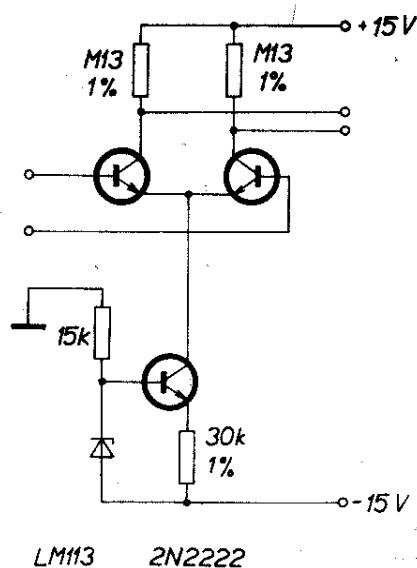
K hlavním aplikacím referenčních diod patří např. použití v přístrojích s bateriovým napájením, jejichž napájecí napětí je menší než 6 V. Příkladem může být použití ve stabilizátoru napětí 2 V, který pracuje s malým napájecím napětím (pouze 3 V). Zapojení je na obr. 8. Referenční dioda LM113 je řízena z proudového zdroje s tranzistorem FET typu 2N3823. Na vstupech operačního zesilovače typu LM108 se srovnává část výstupního napětí s napětím referenční diody. Operační zesilovač má v přívodu ke kladnému pólu napájecího napětí zařazen odpor. Úbytkem napětí na tomto odporu se řídí výstupní tranzistor. Dynamický odpor referenční diody je tak malý, že proudové změny z výstupu operačního zesilovače neovlivňují regulaci.

Jiným zajímavým příkladem použití je konstrukce diferenciálního zesilovače podle zapojení na obr. 9, u něhož je na-



Obr. 8. Zapojení stabilizátoru napětí 2 V s referenční diodou LM113

pěťové zesílení nezávislé na teplotě. Protože referenční dioda zajišťuje referenční napětí o velikosti šířky zakázaného pásma křemíku, mění se výstupní proud z tranzistoru 2N2222 úměrně s absolutní teplotou. Tím se kompenzuje citlivost strmosti diferenciálního zesilovače na teplotě a napěťové zesílení se udrží konstantní. V teplotním rozsahu -55 až $+125$ °C se napěťové zesílení mění méně



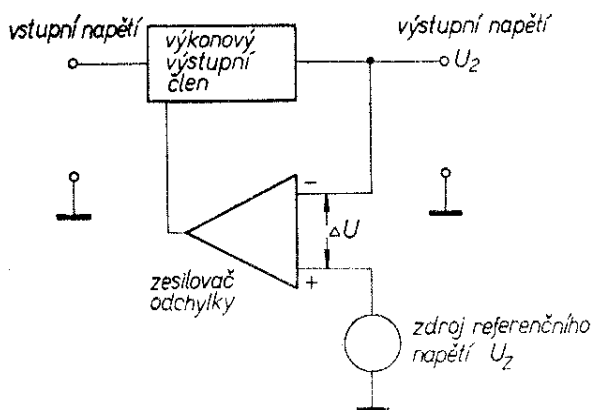
Obr. 9. Příklad využití referenční diody LM113 k teplotní stabilizaci

než o 2 %. Výhodné je použít monolitickou dvojici tranzistorů typu LM114A (ekvivalentní dvojici tranzistorů k typu LM114 vyvíjí TESLA Rožnov) a odpory s kovovou vrstvou. Tím se může zmenšit teplotní drift vstupní napěťové nesymetrie pod $2 \mu\text{V}/^\circ\text{C}$. Ještě menšího driftu lze dosáhnout malým nevyvážením kolektorových zatěžovacích odporů, kterým se nuluje vstupní napěťová nesymetrie. Drift potom může být menší než $0,5 \mu\text{V}/^\circ\text{C}$. Diferenciální zesilovač může být použit např. jako předzesilovač pro jednodušší operační zesilovače jako jsou LM101A, $\mu\text{A}709$, $\mu\text{A}741$ apod.

Tranzistorové regulátory stabilizovaného napětí

Teoretický návrh tranzistorových regulátorů napětí vychází z obecných zásad teorie regulovaných soustav. Podle této teorie obsahuje každá regulovaná soustava výstupní regulovaný výkonový člen, referenční část a zesilovač odchylky. Tyto jednotlivé části jsou uspořádány tak, že např. při změně zátěže se vlivem záporné zpětné vazby nastává výstup regulátoru samočinně na původně nastavenou hodnotu regulovaného parametru. Mezi klasické příklady regulačních soustav patří Wattův regulátor rychlosti otáčení parních strojů (u něhož se vlivem působení odstředivé síly nastavuje „závaží“ a tím šoupátko přivodu páry tak, aby i při změnách zatížení byla rychlost otáčení konstantní), souměrné nastavování polohy větrného kola u větrných mlýnů podle směru větru (regulace na maximální výkon) a řada velmi starých a novějších zařízení k regulaci nějaké fyzikální veličiny.

Základem zdroje regulovaného napětí pro elektrická zařízení je stabilizační nebo referenční dioda; obvod se podle způsobu použití doplní ještě dalšími součástkami. O požadavcích na stabilizační diody a na referenční diody jsme se již zmínili v předchozí kapitole. V souhrnu jen zopakujeme, že od zdroje referenčního napětí požadujeme co nejmenší teplotní závislost referenčního napětí, co nejmenší závislost referenčního



Obr. 10. Blokové schéma sériového regulátoru napětí

napětí na pracovním proudu, malé šumové napětí, malý dynamický odpor a dlouhodobou časovou stálost.

Zesilovač regulační odchylky slouží k tomu, aby zesílil rozdíl mezi požadovaným a skutečným napětím na výstupu a řídil výkonový výstupní člen. Tento zesilovač musí pracovat vždy tak, aby napěťový přenos ve smyčce měl fázi 180° . Obvyklé uspořádání regulátoru napětí je blokově znázorněno na obr. 10. Z tohoto uspořádání vyplývá, že zesilovač odchylky je vždy zapojen ve větvi záporné zpětné vazby a svým výstupem ovládá výkonový výstupní člen. Výsledná kvalita regulace je přímo závislá na vlastnostech zesilovače odchylky. Tento zesilovač má mít dostatečné napěťové zesílení, malý výstupní odpor, dostatečně velký vstupní odpor (aby nedocházelo k zatěžování zdroje referenčního napětí; někdy je také nežádoucí nepřiměřeně zatěžovat tu část obvodu, z něhož se přivádějí veličiny, úměrné výstupnímu napětí), malý šum, dobrou kmitočtovou stabilitu a malou závislost na pracovních podmínkách. O způsobech řešení zesilovače odchylky se zmíníme v kapitole, věnované praktickému řešení regulátorů napětí.

Třetí základní částí zdroje regulovaného napětí je výkonový výstupní člen, jímž je obvykle výkonový tranzistor, který pracuje většinou v zapojení jako emitorový sledovač. Podle parametrů regulátoru je třeba vždy vybrat výkonový tranzistor s dostatečným závěrným napětím U_{CE0} , s dostatečnou výkonovou

ztrátou a dostatečně velkým povoleným kolektorovým proudem. Výkonový tranzistor má mít přiměřeně nízký mezní kmitočet f_T (všeobecně pod 10 MHz, nejlépe asi 1 MHz). Jako výkonový tranzistor je vhodné volit takový typ, který má dostatečně velké proudové zesílení a malé saturační napětí U_{CES} .

S ohledem na tyto požadavky se často volí jako výkonový člen zdroje tranzistory v Darlingtonově zapojení (a to buď diskrétní tranzistory, nebo integrované dvojice).

Z tuzemské součástkové základny se pro výkonnější regulátory dobře hodí tranzistory z řady KD600 a nejlépe tranzistory z řady KD500. U těchto tranzistorů je technologickou úpravou tranzistorového systému podstatně zmenšeno nebezpečí druhého průrazu. Tento jev se velmi často projevuje u výkonových tranzistorů řady KU600, u nichž dochází při ohřátí vlivem zmenšení závěrného napětí U_{CE0} k proražení a tím ke zničení. Tranzistory řady KU600 (původně vyvinuté pro spínací aplikace) nejsou naprosto vhodné pro regulátory napětí se spojitým režimem, obdobně jako nejsou vhodné pro výkonové zesilovače v lineárních aplikacích (nř zesilovače).

Tranzistory řady KD500 mají výkonovou ztrátu 155 W a mohou pracovat s kolektorovým proudem až 20 A. Jejich mezní kmitočet f_T je 2 MHz. Typy KD501, KD502 a KD503 mají závěrné napětí U_{CE0} 40 V, 60 V a 80 V. Tranzistor typu KD601 se závěrným napětím U_{CE0} 24 V má povolen kolektorový proud 10 A; jeho výkonová ztráta je 35 W. Tranzistor KD602 (původně určený pro elektronické zapalování v motorových vozidlech) je vhodný i pro napěťové regulátory s větším výstupním napětím. Tento tranzistor má závěrné napětí U_{CE0} 110 V, povolený kolektorový proud 8 A a výkonovou ztrátu 35 W. Mezní kmitočet f_T je nižší než 0,5 MHz. Dalšími vhodnými tranzistory jsou typy KD605, KD606 a KD607 se závěrným napětím 40 V, 60 V, 80 V. Povolený kolektorový proud je 10 A a výkonová ztráta 70 W. Všechny tyto typy výkonových tranzistorů jsou vodi-

vosti typu n-p-n. TESLA Rožnov připravuje i komplementární typy s vodivostí typu p-n-p k typům KD605, KD606 a KD607. V zahraničí se v posledních třech letech objevil na trhu velmi rozsáhlý sortiment křemíkových výkonových tranzistorů a to jak s vodivostí typu n-p-n, tak p-n-p. Rovněž došlo všeobecně i k podstatnému snížení prodejních cen křemíkových výkonových tranzistorů. Aplikovatelnost germaniových výkonových tranzistorů se soustavně značně zužuje a omezuje se dnes již na méně než 10 % aplikací výkonových tranzistorů. V tab. 2 a v tab. 3 uvádím přehled křemíkových výkonových tranzistorů fy Texas Instruments, které jsou určeny pro spojitý režim řízení. Snad nejrozsáhlejší sortiment křemíkových výkonových tranzistorů vyrábí fa RCA, která byla průkopníkem v zavádění výroby tranzistorů s homotaxní bází nebo s epitaxní bází, které jsou odolné proti druhému průrazu.

Přehled křemíkových tranzistorů fy RCA je v tab. 4 až 7.

Podle řízení napěťového regulátoru známe regulátory napětí se spojitým řízením a regulátory, pracující ve spínacím režimu. Podle druhu regulovaného napětí se řeší regulátory kladného napětí nebo regulátory záporného napětí a někdy i regulátory souměrného napětí. U regulátorů se spojitým režimem podle toho, kde je zařazen výkonový tranzistor, můžeme hovořit o sériových regulátorech nebo o paralelních regulátorech. Podle zapojení regulátoru vzhledem k zemi regulovaného napětí můžeme regulátory rozdělit na provedení s pevnou zemí regulátoru a provedení s plovoucí zemí regulátoru. Připojením ochranných obvodů pro proudovou anebo pro přepětovou ochranu se regulátor doplní dalšími cennými vlastnostmi pro praktické použití

Při konstrukci regulátorů napětí, které mají přenášet větší výkon, se nej-

Tab. 2. Přehled výkonových křemíkových tranzistorů fy Texas Instruments

n-p-n evropské značení	n-p-n značení TI	p-n-p evropské značení	p-n-p značení TI	Výkon. ztráta při 25 °C [W]	U_{CE0} [V]	I_C [A]	$U_{CE[sat]}$ při		h_{21Emin} při $U_{CE} =$ $= 4 V$	I_C [A]	Pouzdro
							U_{CE} [V]	I_B/I_C			
BD239	TIP29	BD240	TIP30	30	45	2	0,7	0,2/1	40	0,2	TO-66P
BD239A	TIP29A	BD240A	TIP30A	30	60	2	0,7	0,2/1	40	0,2	TO-66P
BD239B	TIP29B	BD240B	TIP30B	30	80	2	0,7	0,2/1	40	0,2	TO-66P
BD239C	TIP29C	BD240C	TIP30C	30	100	2	0,7	0,2/1	40	0,2	TO-66P
BD241	TIP31	BD242	TIP32	40	45	3	1,2	0,6/3	20	1,0	TO-66P
BD241A	TIP31A	BD242A	TIP32A	40	60	3	1,2	0,6/3	20	1,0	TO-66P
BD241B	TIP31B	BD242B	TIP32B	40	80	3	1,2	0,6/3	20	1,0	TO-66P
BD241C	TIP31C	BD242C	TIP32C	40	100	3	1,2	0,6/3	20	1,0	TO-66P
BD243	TIP41	BD244	TIP42	65	45	6	1,5	1,0/6	15	3,0	TO-66P
BD243A	TIP41A	BD244A	TIP42A	65	60	6	1,5	1,0/6	15	3,0	TO-66P
BD243B	TIP41B	BD244B	TIP42B	65	80	6	1,5	1,0/6	15	3,0	TO-66P
BD243C	TIP41C	BD244C	TIP42C	65	100	6	1,5	1,0/6	15	3,0	TO-66P
BD245	TIP33	BD246	TIP34	80	45	10	4,0	2,5/10	20	3,0	TO-3P
BD245A	TIP33A	BD246A	TIP34A	80	60	10	4,0	2,5/10	20	3,0	TO-3P
BD245B	TIP33B	BD246B	TIP34B	80	80	10	4,0	2,5/10	20	3,0	TO-3P
BD245C	TIP33C	BD246C	TIP34C	80	100	10	4,0	2,5/10	20	3,0	TO-3P
TIP3055	TIP3055	TIP5530	TIP5530	90	60	15	3,0	3,3/10	20	4,0	TO-3P
BD249	TIP35	BD250	TIP36	125	45	25	4,0	5/25	10	15,0	TO-3P
BD249A	TIP35A	BD250A	TIP36A	125	60	25	4,0	5/25	10	15,0	TO-3P
BD249B	TIP35B	BD250B	TIP36B	125	80	25	4,0	5/25	10	15,0	TO-3P
BD249C	TIP35C	BD250C	TIP36C	125	100	25	4,0	5/25	10	15,0	TO-3P

Tab. 3. Přehled výkonových křemíkových Darlingstonových dvojic tranzistorů Texas Instruments

p-n-p	n-p-n	P_T [W]	I_C [A]	U_{CE} [V]	h_{21E}	Pouzdro
TIP125	TIP120	65	5	60	1 000	TO-66P
TIP126	TIP121	65	5	80	1 000	TO-66P
TIP127	TIP122	65	5	100	1 000	TO-66P
TIP125	TIP140	125	10	60	1 000	TO-3P
TIP146	TIP141	125	10	80	1 000	TO-3P
TIP147	TIP142	125	10	100	1 000	TO-3P

častěji používají jako výkonové členy tyristory nebo triaky. Tyristory a triaky jsou pro tento účel vhodnější než tranzistory, neboť mají podstatně větší závěrné napětí a jsou schopné přenášet velké proudy. Jisté obtíže u těchto regulátorů působí však to, že se velmi obtížně odrušují. V poslední době někteří

výrobci přišli na trh s novými typy výkonových tranzistorů, které mají závěrné napětí U_{CE0} až 2 kV a kolektorový proud až 10 A. Lze očekávat, že se sortiment těchto vysokonapěťových tranzistorů ještě dále rozšíří a dojde v řadě aplikací k náhradě tyristorů a triaků těmito tranzistory.

Při hodnocení regulátoru napětí musí aplikátor znát hlavní rozhodující parametry regulátoru. V minulosti byl návrh regulátoru napětí poměrně snadnou záležitostí, neboť regulátory byly poměrně jednoduché a řada parametrů se buď vůbec neuvažovala, nebo se prostě přehlížela.

Rozvojem výroby monolitických regulátorů napětí došlo k podstatnému sjednocení a zpřesnění definic parametrů. V současné době lze tedy mnohem lépe a přitom jednodušeji hodnotit regulátory různých výrobců, neboť je možno srovnávat parametry, definované za stejných podmínek. V tech-

Tab. 4. Přehled výkonových křemíkových tranzistorů s homotaxní bází a s kovovým pouzdem fy RCA

Typ	Komplementární typ	Pouzdro	U_{CE0} [V]	I_C [A]	P_T 25 °C [W]	h_{1E2}	při I_C [A]	f_T [MHz]
2N4347		TO-3	120	5	100	15...60	2	0,8
2N3442		TO-3	140	10	117	20...70	3	0,8
2N6262		TO-3	150	10	150	20...70	3	min. 0,8
BD142		TO-3	40	15	117	min. 12,5	4	—
BD181		TO-3	45	15	117	20...70	3	—
BD130		TO-3	60	15	117	20...70	4	—
BD182		TO-3	60	15	117	20...70	4	—
BD183		TO-3	80	15	117	20...70	3	—
40251		TO-3	40	15	117	15...60	8	1
2N6253		TO-3	45	14	115	20...70	3	min. 0,8
2N3055	2N6246	TO-3	60	15	115	20...70	4	min. 0,8
2N6254		TO-3	80	15	150	20...70	5	min. 0,8
2N4348	2N6248	TO-3	120	10	120	15...60	5	0,7
2N3773		TO-3	140	16	150	15...60	8	0,7
2N6259		TO-3	150	16	250	15...60	8	min. 0,6
2N6257		TO-3	40	20	150	15...75	8	min. 0,6
2N3771		TO-3	40	30	150	15...60	15	min. 0,8
2N3772	2N6247	TO-3	60	20	150	15...60	10	min. 0,8
2N6258		TO-3	80	30	250	20...60	15	min. 0,6
2N5575		mod. TO-3	50	80	300	10...40	60	min. 0,4
2N5576		mod. TO-3	50	80	300	10...40	60	min. 0,4
2N5577		mod. TO-3	50	80	300	10...40	60	min. 0,4
2N5578		mod. TO-3	70	60	300	10...40	40	min. 0,4
2N5579		mod. TO-3	70	60	300	10...40	40	min. 0,4
2N5580		mod. TO-3	70	60	300	10...40	40	min. 0,4

nických podmínkách nebo v katalogových listech každého regulátoru nalezne uživatel většinou tyto údaje:
 povolený rozdíl napětí mezi vstupem a výstupem regulátoru;
 povolené napětí mezi kladnou a zápornou svorkou regulátoru;

maximální výstupní proud;
 maximální výkonovou ztrátu regulátoru;
 typický odběr proudu regulátorem;
 rozsah pracovních a skladovacích teplot;
 maximální změnu výstupního napětí pro udané změny vstupního napětí a daný teplotní rozsah;

Tab. 5. Přehled výkonových křemíkových tranzistorů fy RCA s homotaxní bází v pouzdru z plastické hmoty

Typ n-p-n	Komplementární typ p-n-p	Pouzdro	U_{CE0} [V]	I_C [A]	P_T 25 °C [W]	h_{21E}	při I_C [A]	f_T [MHz]
2N5295	2N6106	TO-220AA	40	4	36	30...120	1	min. 0,8
2N5296	2N6107	TO-220AB	40	4	36	30...120	1	min. 0,8
2N5297	2N6106	TO-220AA	60	4	36	20...80	1,5	min. 0,8
2N5298	2N6107	TO-220AB	60	4	36	20...80	1,5	min. 0,8
2N5293	2N6108	TO-220AA	70	4	36	30...120	0,5	min. 0,8
2N5294	2N6109	TO-220AB	70	4	36	30...120	0,5	min. 0,8
2N5491	2N6106	TO-220AA	40	7	50	20...100	2	min. 0,8
2N5490	2N6107	TO-220AB	40	7	50	20...100	2	min. 0,8
2N5495	2N6110	TO-220AA	40	7	50	20...100	3	min. 0,8
2N5494	2N6111	TO-220AB	40	7	50	20...100	3	min. 0,8
2N5493	2N6108	TO-220AA	55	7	50	20...100	2,5	min. 0,8
2N5492	2N6109	TO-220AB	55	7	50	20...100	2,5	min. 0,8
2N5497		TO-220AA	70	7	50	20...100	3,5	min. 0,8
2N5499		TO-220AB	70	7	50	20...100	3,5	min. 0,8
2N6102			40	16	75	15...60	8	min. 0,8
2N6103			40	16	75	15...60	8	min. 0,8
2N6098			60	10	75	20...80	4	min. 0,8
2N6099			60	10	75	20...80	4	min. 0,8
2N61100			70	10	75	20...80	5	min. 0,8
2N6101			70	10	75	20...80	5	min. 0,8

Tab. 6. Přehled výkonových křemíkových tranzistorů fy RCA s epitaxní bází s pouzdrum z plastické hmoty

Typ n-p-n	Komplementární typ p-n-p	Pouzdro	U_{CE0} [V]	I_C [A]	P_T 25 °C [W]	h_{21E}	při I_C [A]	f_T [MHz]
520	370	TO-220AB	30	5	40	min. 25	1	—
521	371	TO-220AB	40	5	40	min. 40	1	—
2N6288	2N6111	TO-220AB	30	7	40	30...150	3	min. 4 MHz
2N6289	2N6110	TO-220AA	30	7	40	30...150	3	min. 4 MHz
2N6290	2N6109	TO-220AB	50	7	40	30...150	2,5	min. 4 MHz
2N6291	2N6108	TO-220AA	50	7	40	30...150	2,5	min. 4 MHz
2N6292	2N6107	TO-220AB	70	7	40	30...150	2	min. 4 MHz
2N6293	2N6106	TO-22AA	70	7	40	30...150	2	min. 4 MHz
45190	45193	TO-220AB	40	7	40	25...100	1,5	min. 2 MHz
35191	45194	TO-220AB	60	7	40	25...100	1,5	min. 2 MHz
45192	45195	TO-220AB	80	7	40	20...80	1,5	min. 2 MHz
205	105	TO-220AB	50	7	65	25...100	2	—
201	101	TO-220AB	40	7	75	25...150	2	—
202	102	TO-220AB	60	7	75	25...150	2	—
203	103	TO-220AB	60	7	75	25...150	1	—
204	104	TO-220AB	80	7	75	25...150	1	—

Tab. 7. Přehled Darlingtonových výkonových křemíkových tranzistorů fy RCA

Typ p-n-p/n-p-n	Pouzdro	U_{CE0} [V]	I_C [A]	P_T 25 °C [W]	h_{21E} při I_C	I_C [A]
TA8202/TA8204	TO-220AB	40/—40	10/—10	40	min. 1 000	5/—5
TA8485/TA8487	TO-220AB	60/—60	10/—10	40	min. 1 000	5/—5
TA8201/TA8203	TO-220AB	80/—80	10/—10	40	min. 1 000	5/—5
TA8349/TA8351	TO-3	40/—40	10/—10	100	min. 1 000	5/—5
TA8486/TA8488	TO-3	60/—60	10/—10	100	min. 1 000	5/—5
TA8348/TA8350	TO-3	80/—60	10/—10	100	min. 1 000	5/—5

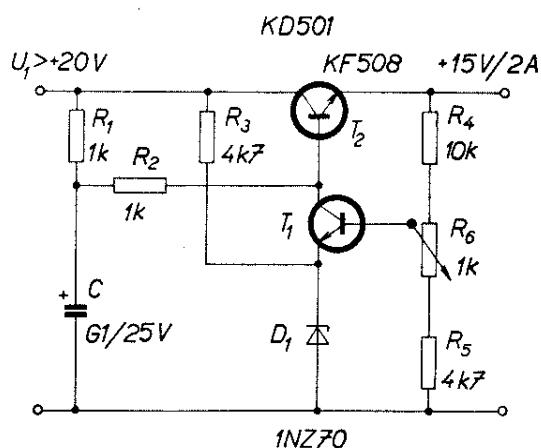
maximální změnu výstupního napětí pro dané změny zatížení v daném rozsahu teplot;
průměrný teplotní součinitel výstupního napětí;
potlačení brumu.

Pokud je referenční napětí vyvedeno samostatným vývodem, uvádí se i rozsah referenčního napětí. Často se udává velikost šumového napětí (v definovaném kmitočtovém pásmu) a podmínky pro proudovou ochranu regulátoru. Dále se uvádějí:

dlouhodobá stálost výstupního napětí;
povolený rozsah napětí na vstupu regulátoru;
závislost výstupní impedance na kmitočtu (i graficky);

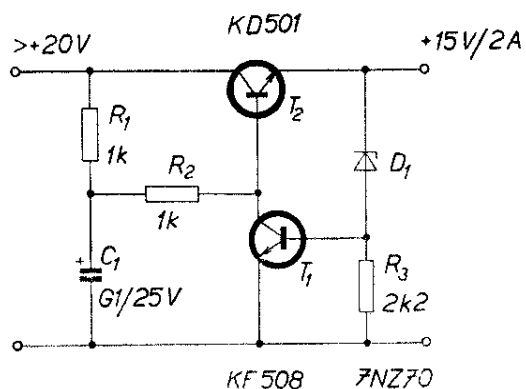
pro hodnocení dynamického režimu regulátoru se uvádí časová závislost výstupního napětí regulátoru na impulsní změně vstupního napětí a na impulsní změně zatěžovacího proudu.

O podmínkách, za nichž jsou tyto parametry definovány, se zmíním při rozboru praktických příkladů regulátorů napětí.

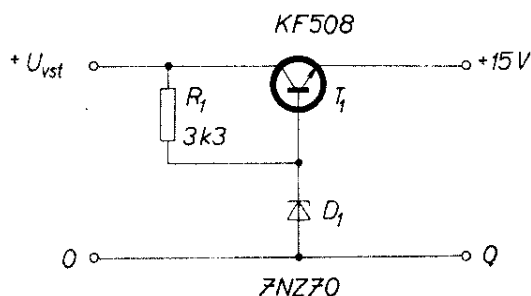


Obr. 11. Příklad jednoduchého sériového regulátoru napětí pro výstupní napětí 15 V/2 A

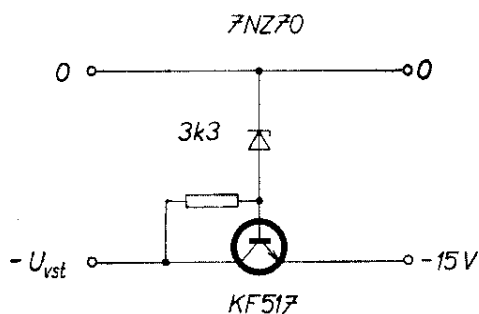
Velmi jednoduchým příkladem regulátoru napětí je zapojení na obr. 11. Jako zdroj referenčního napětí slouží stabilizační dioda typu 1N270, u které je nastaven pracovní proud odporem R_3 . Regulační odchylka se získává mezi bází a emitorem tranzistoru T_1 , kam se převádí napětí z děliče výstupního napětí a ze stabilizační diody. Tímto rozdílem napětí (až $-U_{BE} = 0,6$ V, který je potřebný pro funkci tranzistoru T) se řídí tranzistor, který ze strany děliče výstupního napětí pracuje jako invertor, tj. s fází přenosu 180° . Klidový pracovní bod regulovaného výkonového tranzistoru je nastaven odpory R_1 a R_2 . Pro potlačení brumu je připojen kondenzátor. Zesílená regulační napěťová odchylka se projeví změnou kolektorového proudu tranzistoru T_1 , což má za následek opačně působící změnu v řízení výkonového tranzistoru. Při zmenšení zátěže by se výstupní napětí zvětšovalo; již při zmenšeném zatížení dojde k odpovídajícímu zvětšení napětí i na bázi tranzistoru T_1 , čímž se tento tranzistor více otevře. Na kolektoru tranzistoru T_1 se poněkud zmenší napětí (vůči zemi). Vzhledem k tomu se zmenší i napětí na bázi výkonového tranzistoru (vůči zemi) a výkonový tranzistor se přivře, avšak pouze tak, aby mezi bází a emitorem zůstalo konstantní napětí 0,6 V. V opačném případě, při velké zátěži, kdy by se bez působení záporné zpětné vazby zmenšilo výstupní napětí, se vlivem popsaného mechanismu výkonový tranzistor poněkud více otevře a napětí na výstupu se udrží na požadované velikosti. S ohledem na tolerance součástek je možno výstupní napětí jemně nastavit potenciometrem R_6 .



Obr. 12. Jiný příklad jednoduchého sériového regulátoru kladného napětí 15 V/2 A



Obr. 13. Jednoduché zapojení ke zvětšení proudové zatížitelnosti stabilizační diody pro kladné napětí



Obr. 14. Jednoduché zapojení ke zvětšení proudové zatížitelnosti stabilizační diody pro záporné napětí (šipka emitoru má být obráceně)

Jiným příkladem jednoduchého regulátoru je zapojení na obr. 12. Rozdílný (proti předchozímu zapojení) je způsob vytvoření regulační odchylky. Stabilizační dioda je na obr. 12 zapojena přímo na výstup a v sérii s ní je odpor R_3 . Ve zvoleném případě (obr. 12) to může být např. stabilizační dioda typu 7NZ70 s napětím průrazu asi 14,4 V, která má U_Z o 0,6 V menší, než je požadované U_2 .

Při odlehčení regulátoru dojde ke krátkodobému zvětšení výstupního napětí. Tím se zvětší proud přes stabilizační diodu a zvětší se úbytek napětí na odporu R_3 . Tranzistor T_1 (zesilovač odchylky) se více otevře a tranzistor T_2 se přivře tak, aby se obnovilo původní (zvolené) výstupní napětí.

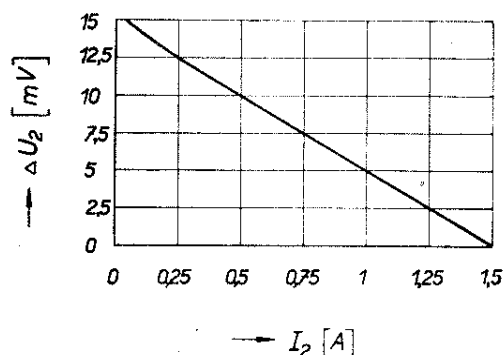
Velmi jednoduchý regulátor napětí pro méně náročné aplikace je možno vytvořit pouze ze tří součástek. Podle zapojení na obr. 13 je možno získat regulátor napětí 15 V s tranzistorem KF508, s odporem 3,3 k Ω a se stabilizační diodou. V tomto případě je vypuštěn zvláštní zesilovač odchylky a tranzistor ve funkci výkonového členu. Výstupní napětí bude o $U_{BE} = 0,6$ V větší, než napětí průrazu stabilizační diody. Odporem se nastavuje klidový režim výkonového tranzistoru i stabilizační diody. Odvodíme-li z tohoto zapojení zapojení k regulaci záporného napětí podle obr. 14, můžeme si sestavit jednoduchý regulátor souměrného napětí ± 15 V. Tento regulátor souměrného napětí je např. vhodný k získání napájecího napětí pro operační zesilovače. Podobný zdroj napájecího napětí s jednoduchým dvojitým usměrňovačem stačí k napájení několika operačních zesilovačů (pro více jak deset operačních zesilovačů typu MAA501 až MAA504).

Ve firemní literatuře fy Siemens „Halbleiter-Schaltbeispiele 1968“ je publikováno zapojení regulátoru napětí -20 V, u něhož se zapojuje stabilizační dioda mezi výstup a emitor tranzistoru v zesilovači odchylky. Podle zapojení na obr. 15 dochází k porovnání výstupního napětí (prostřednictvím děliče) a napětí stabilizační diody mezi emitorem a bází tranzistoru zesilovače odchylky. Při odlehčení regulátoru se krátkodobě zvětší výstupní napětí. Vlivem stabilizační diody se však napětí na emitoru tranzistoru zesilovače odchylky vůči výstupu udržuje na stálé úrovni. Napětí na bázi tohoto tranzistoru se poněkud zvětší – tím se tento tranzistor více otevře a napětí na jeho kolektoru se zmenší. Tím se přivřou tranzistory BSX45 a BDY45, které pracují v Darlingtonově zapojení. Vzhledem k současné nedostupnosti vý-

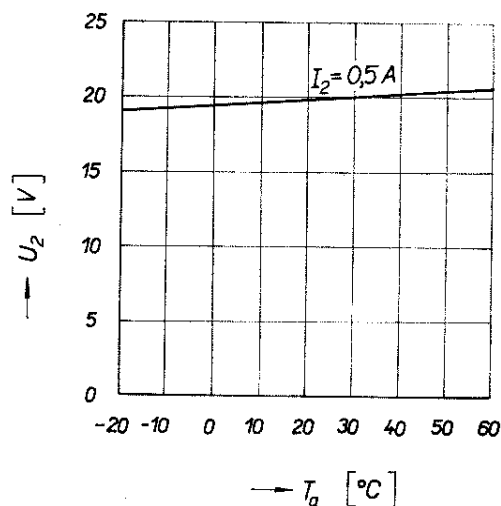
konových tranzistorů (u nás) s vodivostí p-n-p (dříve i v zahraničí), je toto zapojení navrženo tak, aby se vystačilo s výkonovými tranzistory s vodivostí n-p-n. Tímto způsobem je možno realizovat regulátory záporného napětí s tranzistory KD501 až 503 nebo KD601 až KD607 a s tranzistory KF508 a KF517. Potenciometrem R_1 se kompenzují tolerance součástek. Dioda D_1 slouží k teplotní kompenzaci. Firma Siemens u tohoto zapojení udává, že se při napájecím napětí -24 V a teplotě okolí $20\text{ }^\circ\text{C}$ mění výstupní napětí v závislosti na zátěži podle obr. 16. Z této závislosti je vidět, že při plné zátěži $1,5\text{ A}$ se zmenší výstupní napětí proti stavu bez zátěže pouze o 15 mV . Z tohoto údaje je rovněž možno určit dynamický odpor regulátoru, který je asi $10\text{ m}\Omega$. Účinnost teplotní kompenzace (necitlivost výstupního napětí na okolní teplotu) vyplývá ze závislosti na obr. 17. V poměrně širokém teplotním rozsahu -20 až $+60\text{ }^\circ\text{C}$ se při napájecím napětí -24 V a při odběru $0,5\text{ A}$ změní výstupní napětí od jmenovité velikosti -20 V pouze asi o $\pm 5\text{ }^\circ\text{}$.

Předchozí zapojení stabilizátorů neumožňovala, aby se dosáhlo výstupního napětí menšího, než je napětí průrazu stabilizační diody. Pokud je zapotřebí řešit stabilizátor např. s výstupním napětím proměnným od nuly, stačí např. upravit již uvažované zapojení podle obr. 18. Stabilizační dioda spolu s ome-

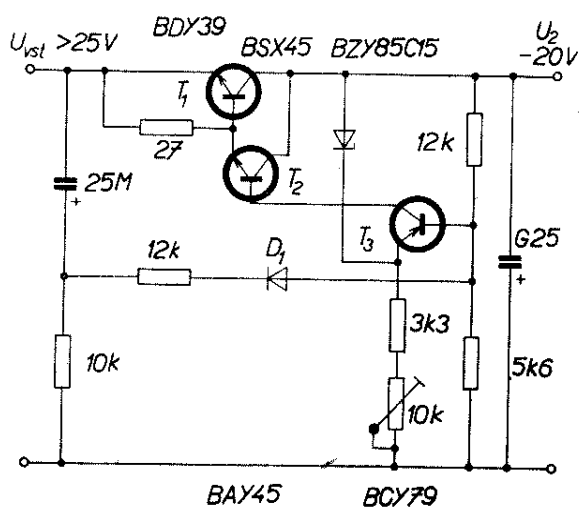
zovacím odporem R_3 se napájí z nevýkonového napěťového usměrňovače. Dělič z odporů R_4 , R_5 se nyní musí navrhnout tak, aby platilo



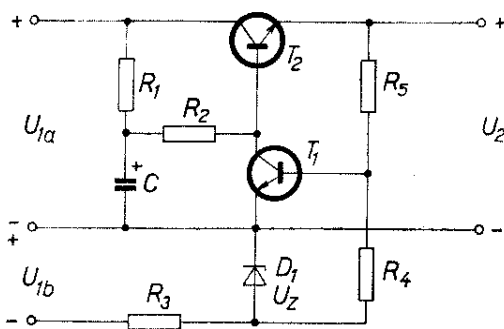
Obr. 16. Závislost výstupního napětí na zatěžovacím proudu



Obr. 17. Závislost výstupního napětí na teplotě při konstantním odběru proudu $0,5\text{ A}$



Obr. 15. Zapojení regulátoru napětí 20 V



Obr. 18. Zapojení sériového regulátoru kladného napětí s možností nastavit výstupní napětí od nuly

$$(U_2 + U_Z) \frac{R_4}{R_4 + R_5} = U_Z + U_{BE}.$$

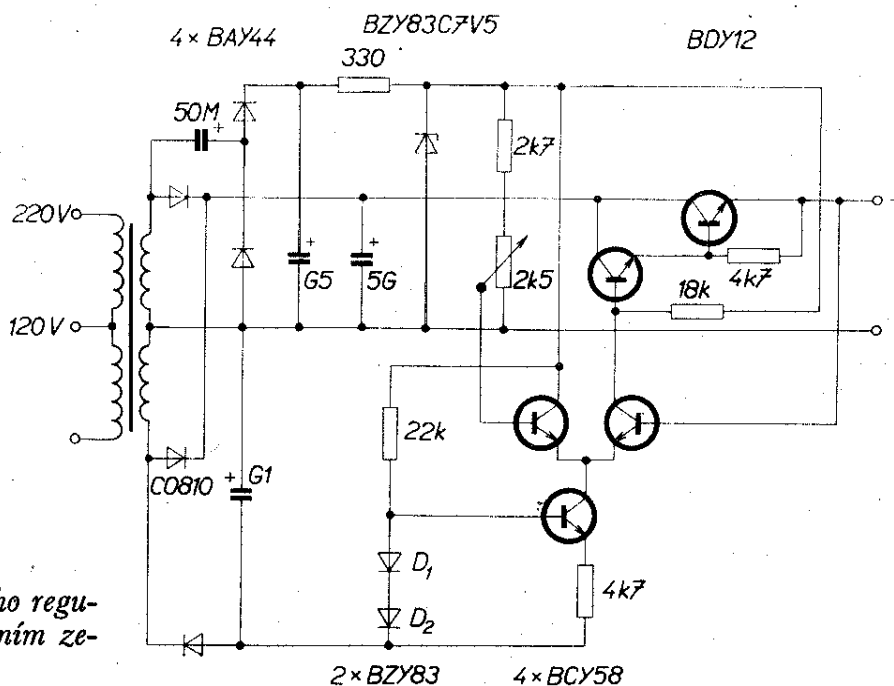
Volbou odporů R_4 a R_5 (případně lze použít potenciometr, zařazený mezi odpory R_4 a R_5) se může výstupní napětí nastavit od nuly do maxima kladného napětí. Výstupní napětí lze tedy volit od nuly až do napětí $\bar{U}_{1a} - 4$ V. Menší úbytek než 4 V na tranzistoru T_2 by již nezařučoval jeho správnou činnost. To, co bylo uvedeno, platí při použití výkonového tranzistoru. Vystačí-li se na místě T_2 s tranzistorem např. typu KF508, stačí počítat s úbytkem asi 2 V.

Po těchto příkladech jednodušších regulátorů si ukážeme zapojení složitějších regulátorů, vybavených případně ochranou proti přetížení.

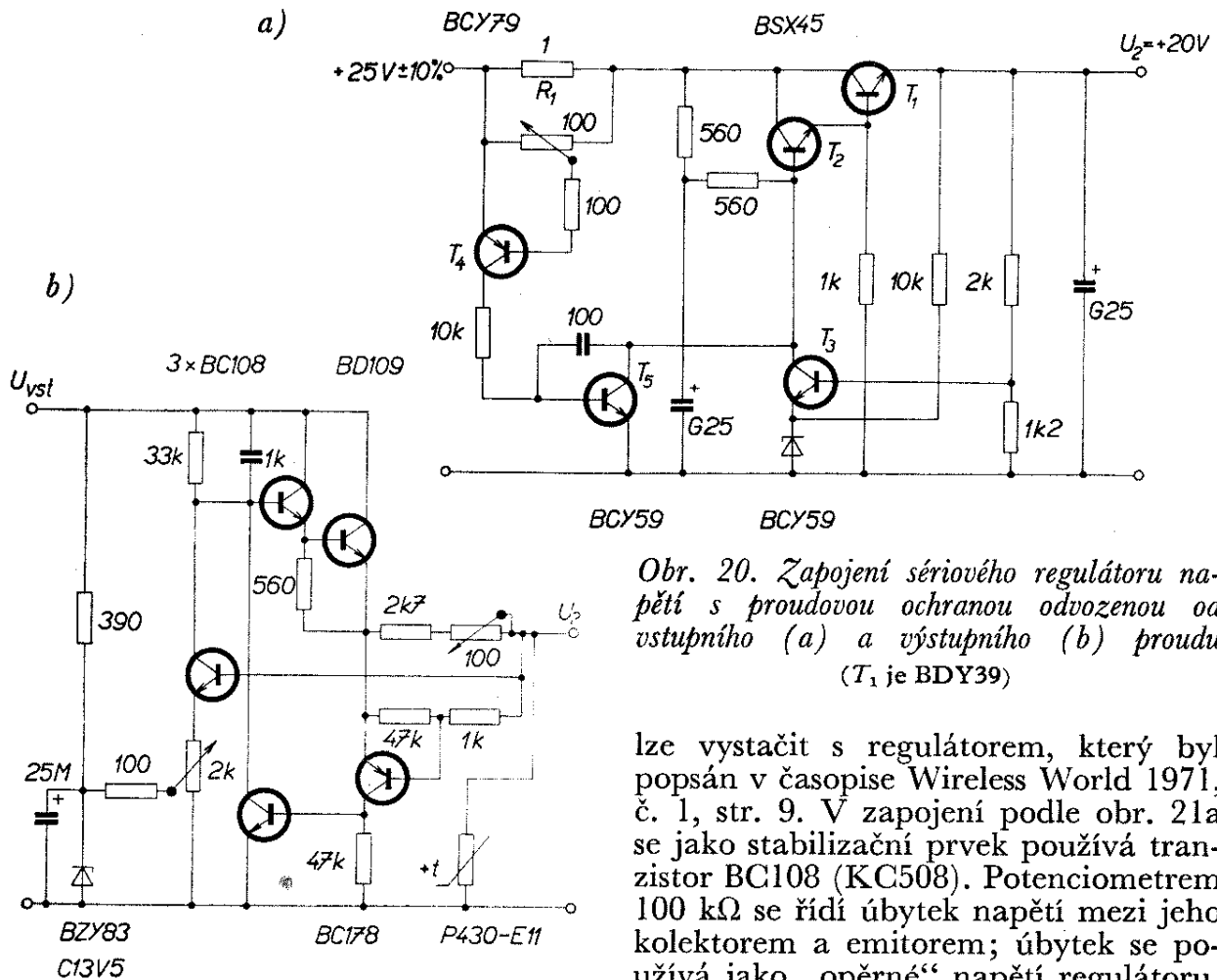
Často používaným způsobem zapojení zesilovače odchytky je diferenciální zapojení. Tento způsob je použit u regulátoru napětí podle obr. 19. K napájení regulátoru se kromě „výkonového“ napájecího napětí používají ještě dvě pomocná napájecí napětí. Je to předně zdvojené kladné napájecí napětí, které se připojuje na stabilizační diodu. Na jeden ze vstupů diferenciálního zesilovače odchytky se přivádí výstupní napětí a na druhý vstup se (přes potenciometr) přivádí referenční napětí. Jako zdroj emitorového proudu pro diferenciální

zesilovač se používá tranzistor BCY58. Rozdílovým napětím mezi vstupy se řídí diferenciální zesilovač, jeho výstupní napětí ovládá výkonový člen regulátoru s tranzistory BCY58 a BDY12 v Darlingtonově zapojení. U regulátoru je možno nastavit výstupní napětí v rozmezí 0 až 3 V a odebírat proud až 1 A.

Regulátory napětí se často řeší s proudovou ochranou, která slouží k ochraně výkonového tranzistoru proti zničení při přetížení. Jeden ze způsobů ochrany je použit v zapojení na obr. 20a. V sérii se vstupem regulátoru je zařazen snímací odpor 1Ω , z něhož se odebírá napětí potenciometrem 100Ω . Tímto napětím se řídí tranzistor BCY79, který dále ovládá tranzistor BCY59. Při přetížení regulátoru se zvětší zároveň vstupní proud a částí úbytku napětí na snímacím odporu se otevře tranzistor BCY79 (při $U_{BE} = 0,6$ V), čímž se také otevře tranzistor BCY59. Zmenší-li se napětí na kolektoru druhého tranzistoru až na velikost saturačního napětí (v blízkosti potenciálu země), zmenší se i napětí na bázi budícího tranzistoru BSX45. Tím se uzavřou tranzistory BSX45 a BDY39. Celé vstupní napětí je na tranzistoru BDY39, na výstupu regulátoru není žádné napětí. Po odstranění závady v napájecím obvodu se regulační funkce regulátoru obnoví.



Obr. 19. Zapojení sériového regulátoru napětí s diferenciálním zesilovačem



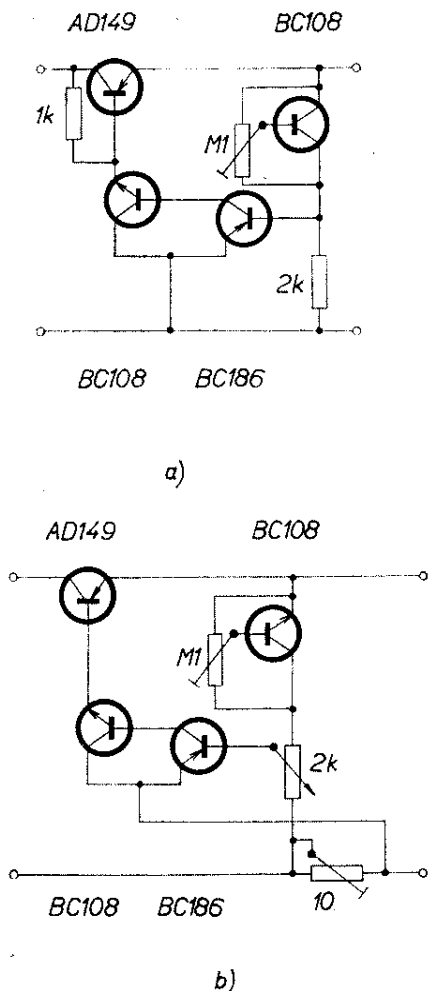
Obr. 20. Zapojení sériového regulátoru napětí s proudovou ochranou odvozenou od vstupního (a) a výstupního (b) proudu (T_1 je BDY39)

Druhý, často používaný způsob ochrany regulátoru vyplývá z obr. 20b. V sérii s výstupem regulátoru je zapojen snímací odpor, z něhož se odebírá napětí k řízení tranzistorů BC178 a BC108. Při nadměrném odběru se vlivem zvětšeného napěťového úbytku otevřou oba tranzistory a napětí na bázi budiče s tranzistorem BC108 se zmenší k nule. Budičící tranzistor spolu s výkonovým tranzistorem se přivřou tak, aby výsledné napětí mezi bázi a emitorem snímacího tranzistoru BC178 bylo asi 0,6 V. Popisovaný regulátor je navržen pro výstupní napětí 17 V. Omezení výstupního proudu je možno nastavit potenciometrem P_1 v rozmezí od 16 do 300 mA.

Je-li nutné, aby se po přetížení regulátor trvale vypnul, může se proudová ochrana realizovat s bistabilním klopným obvodem nebo s tyristorem. K napájení některých jednoduchých přístrojů

lze vystačit s regulátorem, který byl popsán v časopise *Wireless World* 1971, č. 1, str. 9. V zapojení podle obr. 21a se jako stabilizační prvek používá tranzistor BC108 (KC508). Potenciometrem 100 k Ω se řídí úbytek napětí mezi jeho kolektorem a emitorem; úbytek se používá jako „opěrné“ napětí regulátoru. Toto napětí má záporný teplotní součinitel. Ve funkci zesilovače napěťové odchylky pracují tranzistory BC186 a BC108 a jako regulační člen je použit germaniový tranzistor AD149. U germaniového tranzistoru lze dosáhnout menšího úbytku napětí mezi kolektorem a emitorem a přitom tento tranzistor pracuje ještě v aktivní oblasti. Volba tranzistoru je opodstatněna tím, že regulátor je autorem navržen k regulaci napětí pro přístroje, používané v automobilu. Při změnách napětí na akumulátoru od 12 V do 14,5 V a při trvalém odběru 150 mA se výstupní napětí mění od nastavené úrovně 9 V o ± 10 mV. Výstupní napětí málo závisí na odběru proudu, neboť při změně zatěžovacího proudu od 0 do 150 mA je změna výstupního napětí menší než 15 mV.

Výstupní odpor regulátoru se může zmenšit k nule, případně může být i záporný úpravou zapojení podle obr. 21b. Podstata úpravy spočívá v zavedení



Obr. 21. Zapojení sériového regulátoru kladného napětí k napájení bateriových přístrojů (a) a sériového regulátoru kladného napětí se záporným výstupním odporem (b)

záporné proudové zpětné vazby. Úprava regulátoru pro záporný výstupní odpor se osvědčuje při napájení stejnosměrných motorků v přenosných magnetofonech a v kazetových magnetofonech, které jsou napájeny z baterií, u nichž je třeba udržet konstantní rychlost otáčení motorku i při proměnném mechanickém zatížení.

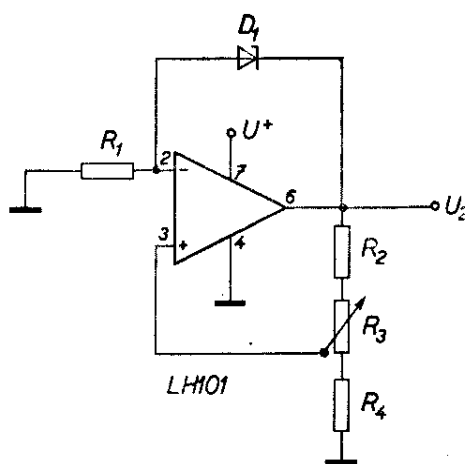
Regulátory napětí s operačními zesilovači

S rozšiřováním sortimentu a se zlepšováním cenové dostupnosti operačních zesilovačů se stává výhodným použít tyto zesilovače při konstrukci regulátorů napětí. Operační zesilovač se většinou používá jako zesilovač odchylky. Ve

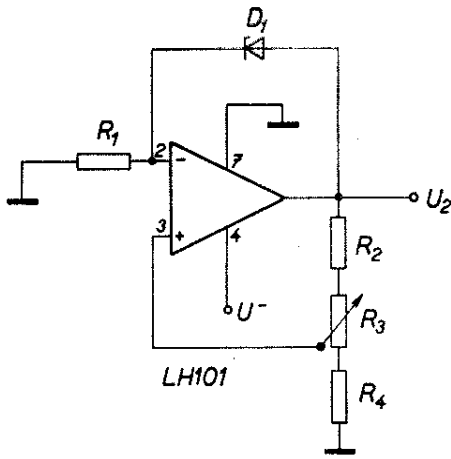
většině zapojení regulátorů napětí je třeba operační zesilovač kmitočtově kompenzovat pro podmínky přenosu s jednotkovým napěťovým zesílením. Při aplikaci operačního zesilovače je třeba dbát na to, aby byla dodržena aplikační doporučení výrobce.

Pro menší odběry proudu je možno sestavit regulátor napětí s operačním zesilovačem, se stabilizační diodou a s několika dalšími běžnými součástkami. Zapojení se v zásadě liší tím, je-li výstupní napětí menší nebo větší než napětí použité stabilizační diody. Chceme-li použít pro regulátor pouze jedno napájecí napětí, je nezbytné vybrat operační zesilovač s dostatečně velkým vstupním napětím. U operačního zesilovače MAA501 až MAA504 je výrobcem povoleno společné vstupní napětí ± 10 V. Jestliže by byl překročen povolený rozsah vstupního napětí, je nutno napájet operační zesilovač souměrným napájecím napětím.

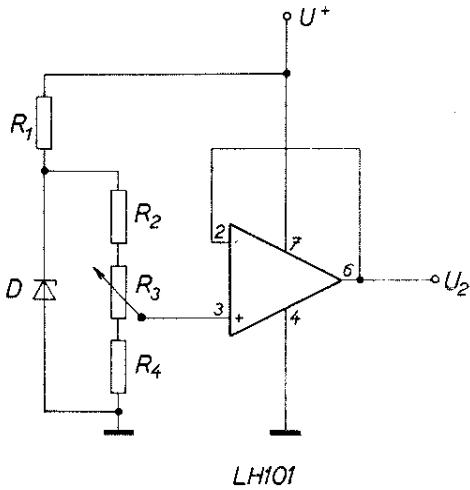
Příklady zapojení regulátorů napětí pro menší odběr proudu jsou na obr. 22 až 25. Ve všech zapojeních je použit operační zesilovač typu LH101 fy National Semiconductor (přímý ekvivalent LM101 s vestavěným kompenzačním kondenzátorem), u něhož je povolen rozsah společného vstupního napětí od U_B^- do $U_B^+ - 2$ V. Bez úpravy je možno tento operační zesilovač nahradit typem $\mu A741$ fy Fairchild a v bu-



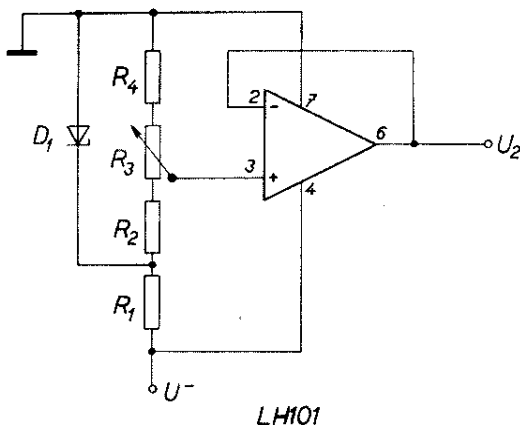
Obr. 22. Zapojení sériového regulátoru kladného napětí pro větší výstupní napětí, než je napětí stabilizační diody



Obr. 23. Zapojení sériového regulátoru záporného napětí, které je větší než napětí stabilizační diody



Obr. 24. Zapojení sériového regulátoru kladného napětí, které je menší než napětí stabilizační diody



Obr. 25. Zapojení sériového regulátoru záporného napětí, které je menší než napětí stabilizační diody

(D_1 má mít obrácenou polaritu)

doucnu i typem MAA741 z n. p. TESLA Rožnov. Nebude-li napětí na vstupech vůči zemi větší než ± 10 V, je možno v těchto zapojeních použít i operační zesilovače MAA501 až MAA504. Všeobecně se u těchto zapojení získá podstatně menší dynamický odpor, než jaký by bylo možno dosáhnout samotnou stabilizační diodou.

Zapojení regulátoru kladného napětí, které je větší než napětí průrazu stabilizační diody, je na obr. 22. Pro ustálený stav musí být rozdíl napětí na vstupech operačního zesilovače roven nule. Z této podmínky vyplývá, že napěťový úbytek na odporu R_2 a na horní části potenciometru musí být roven napětí stabilizační diody.

Proto musí platit

$$U_Z = \frac{R_2 + R_{3H}}{R_2 + R_3 + R_4} U_{\text{výst}}$$

a pro výstupní napětí vyplývá vztah

$$U_{\text{výst}} = \frac{R_2 + R_3 + R_4}{R_2 + R_{3H}} U_Z ;$$

z tohoto vztahu je také zřejmé, že regulátor dodává větší napětí, než je napětí stabilizační diody.

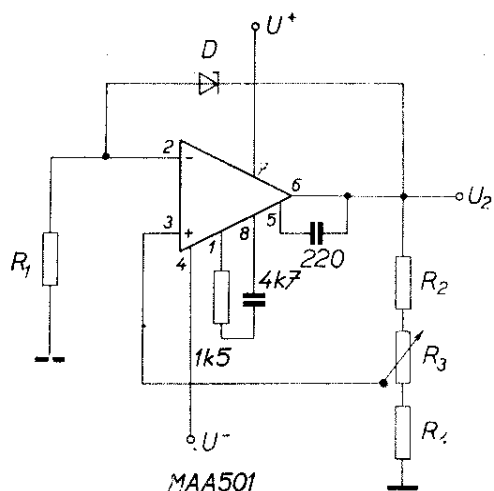
Volba odporu R_1 se řídí pracovním proudem I_2 , doporučeným výrobcem. Podle vzájemného poměru odporů R_2 , R_3 a R_4 je možno nastavit výstupní napětí až téměř do velikosti kladného napájecího napětí (pro povolený typ zesilovače je to asi $U_B^+ - 2$ V).

Pro regulátor záporného napětí, které je větší než napětí stabilizační diody, je zapojení podle obr. 23. Platí pak stejná úvaha, jako v předchozím případě.

Další možností je sestavit regulátor napětí, které je menší než napětí stabilizační diody. Příklad zapojení regulátoru kladného napětí je na obr. 24. Operační zesilovač pracuje opět jako sledovač napětí. Jako v předchozích příkladech musí být v ustáleném stavu rozdíl napětí mezi vstupy operačního zesilovače rovný nule.

Z této podmínky je možno sestavit pro napětí na vstupech rovnici:

$$\frac{R_{3D} + R_4}{R_2 + R_3 + R_4} U_Z = U_{\text{výst}} ,$$

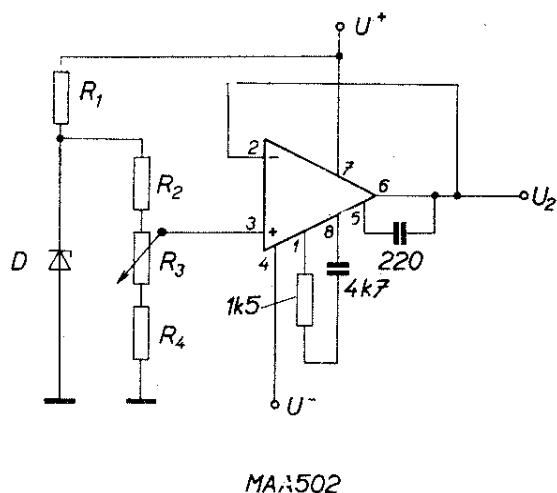


Obr. 26. Upravené zapojení regulátoru podle obr. 22 se souměrným napájecím napětím

z níž lze přímo určit potřebné odpory a zvolit vhodný typ stabilizační diody.

Změnou napájení a jednoduchou úpravou zapojení lze snadno sestavit regulátor záporného napětí, které je menší než napětí stabilizační diody. Zapojení regulátoru záporného napětí je na obr. 25. V tomto regulátoru lze použít i operační zesilovač typu MAA501 až MAA504 za předpokladu, že společné vstupní napětí nebude větší než ± 10 V (napětí mezi vstupy a zemí).

S operačním zesilovačem typu MAA501 je na obr. 26 zapojení regulátoru s kladným výstupním napětím, které je větší než napětí stabilizační diody. Ob-

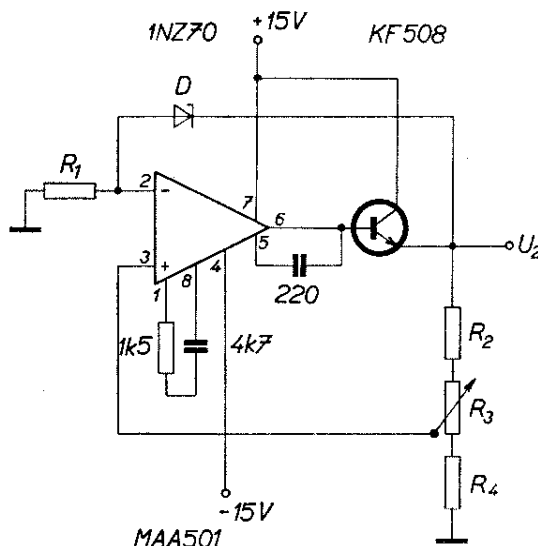


Obr. 27. Zapojení regulátoru kladného napětí, které je menší než napětí stabilizační diody

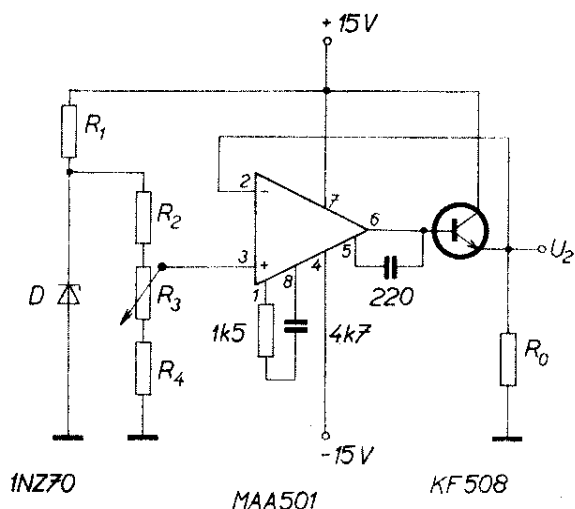
dobně je na obr. 27 zapojení regulátoru kladného napětí, které je menší než napětí stabilizační diody. Volba součástí se řídí stejnými pravidly jako u zapojení na obr. 22 a obr. 24. Malou úpravou je možno z těchto zapojení odvodit i zapojení pro regulátory záporného napětí (při souměrném napájecím napětí).

Doplněním zapojení na obr. 22 až obr. 27 o tranzistor a malou úpravou získáme regulátory napětí pro větší odběr proudu. Tuto úpravu si ukážeme na regulátorech kladného napětí. V zapojení na obr. 28 je regulátor kladného napětí, které je větší než napětí stabilizační diody. Na obr. 29 je regulátor kladného napětí, které je menší než napětí stabilizační diody. Obě zapojení pracují se souměrným napájecím napětím. Obdobně by bylo možno upravit i zapojení regulátorů záporného napětí pro souměrné napájení a regulátorů napětí s nesouměrným napájením. Při úpravě je třeba dbát pouze na to, aby byl vždy zabezpečen určitý základní odběr proudu (na výstupu regulátoru).

Regulátor s větším výstupním napětím než je napětí stabilizační diody je rovněž možno konstruovat se stabilizační diodou mezi invertujícím vstupem a zemí operačního zesilovače. Dva při-



Obr. 28. Zapojení regulátoru kladného napětí (pro větší odběr proudu), které je větší než napětí stabilizační diody



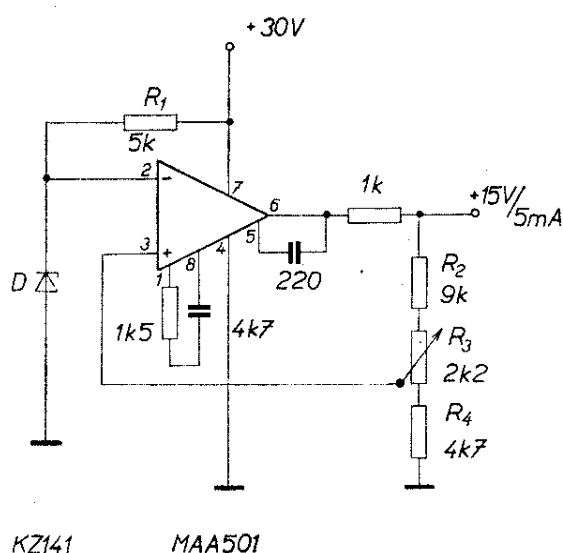
Obr. 29. Zapojení regulátoru kladného napětí (pro větší odběr proudů), které je menší než napětí stabilizační diody

klady regulátorů napětí +15 V s operačním zesilovačem MAA501 a se stabilizační diodou KZ141 jsou na obr. 30 a obr. 31.

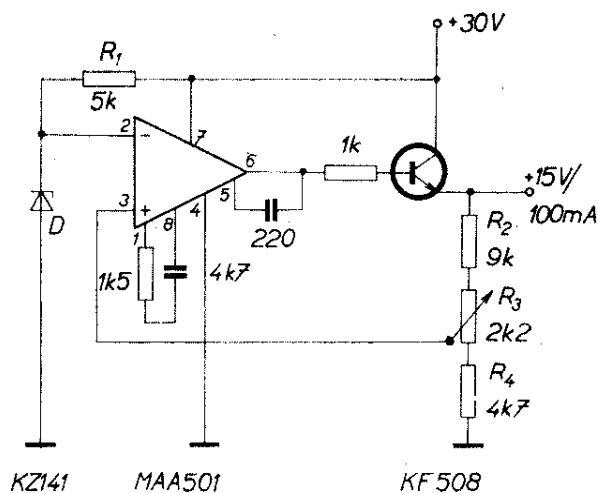
Pro určení výstupního napětí platí vztah:

$$U_{\text{výst}} = \frac{R_2 + R_3 + R_4}{R_{3D} + R_4} U_Z,$$

z něhož vyplývá, že zapojení je vhodné pro regulátory s kladným vstupním napětím, větším než je napětí stabilizač-



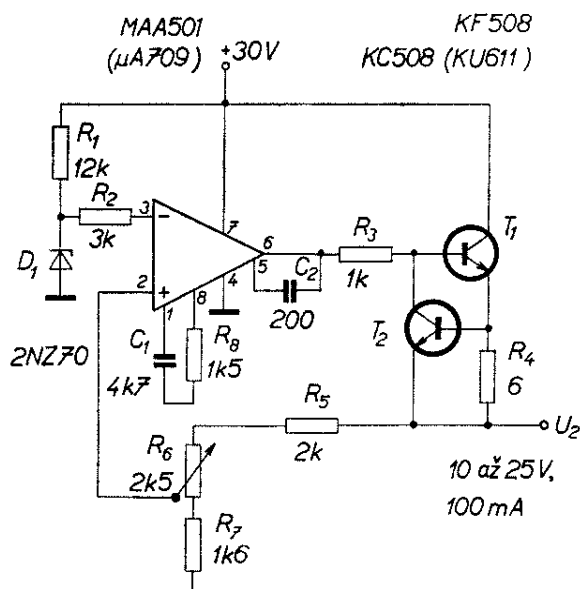
Obr. 30. Zapojení regulátoru kladného napětí, které je větší než napětí stabilizační diody (15 V, 5 mA)



Obr. 31. Zapojení regulátoru kladného napětí s větší zatížitelností, které je větší než napětí stabilizační diody

ni diody. Při nesouměrném napájení +30 V je možno volbou odporového děliče nastavit výstupní napětí v rozsahu asi 6 až 25 V. Pokud by se použila stabilizační dioda KZ140, bylo by možno tento rozsah rozšířit (5 až 25 V).

Pro praktickou aplikaci je výhodné opatřit regulátor proudovou ochranou s tranzistorem KC508. Příkladem regulátoru pro napětí 10 až 25 V a odběr proudu 100 mA je zapojení na obr. 32.



Obr. 32. Praktické zapojení regulátoru napětí +10 až +25 V

Pro napětí 2 až 5 V je určen regulátor podle obr. 33. Snímací odpor R_6 se určuje tak, aby při proudovém omezení došlo na tomto odporu k úbytku 0,6 V. Při úbytku napětí 0,6 V se otevře tranzistor KC508. Napětí mezi jeho kolektorem a emitorem se značně zmenší a tranzistor KF508 se přivře tak, aby jeho emitorový proud byl nejvíce 100 miliampér.

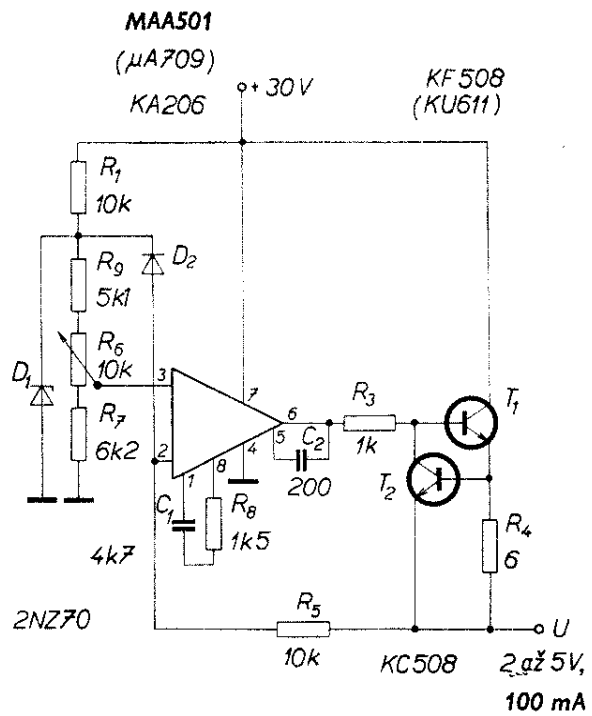
S operačním zesilovačem MAA501 je možno řešit regulátory napětí, která jsou značně větší než vlastní napájecí napětí operačního zesilovače. Dosáhne se toho tzv. zapojením „bootstrap“. Příklad regulátoru velkého kladného napětí je na obr. 34. Dosažitelné výstupní napětí závisí pouze na vlastnostech tranzistorů a na kolísání vstupního napětí. S tranzistorem T_1 typu KD602 a s tranzistorem T_2 typu KF504 je možno řešit regulátor pro výstupní napětí od 60 do 300 V. Při součástkách podle obr. 34 je regulátor nastaven na výstupní napětí 100 V. Jako stabilizační prvek regulátoru je použita dioda D_1 . Dioda D_3 udržuje na operačním zesilovači napětí 30 V. Zem operačního zesilovače (kterou tvoří vývod 4) „pluje“ na úbytku napětí na odporu R_2 . Určitá část výstupního napětí snímaného potenciometrem R_6 se přivádí na neinverující vstup operačního zesilovače. Pro ustálený stav je na vstupech operačního zesilovače napětí (vztaženo ke kladné vstupní svorce)

$$U_z = \frac{R_5 + R_{6H}}{R_5 + R_6 + R_7} U_{výst} .$$

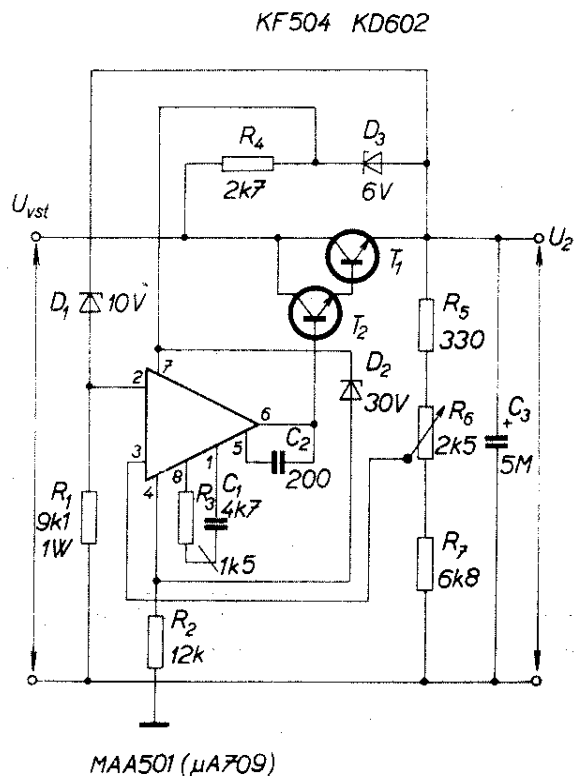
Z rovnosti těchto napětí můžeme určit výstupní napětí

$$U_{výst} = \frac{R_5 + R_6 + R_7}{R_5 + R_{6H}} U_z .$$

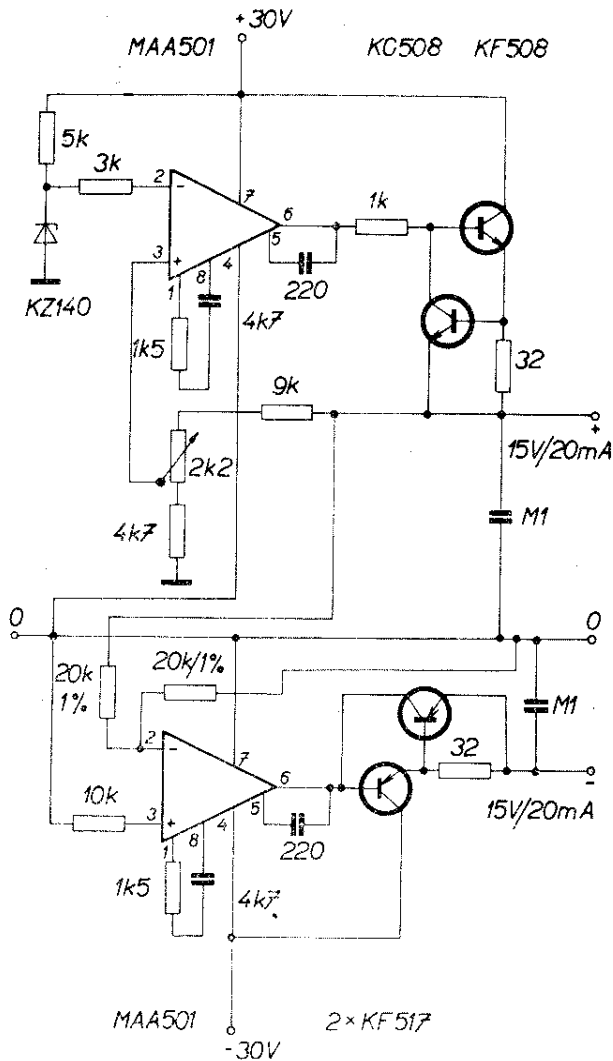
Pomocí uvedených zapojení je možno nastavit regulátor souměrného napětí, např. ± 15 V, které se používá k napájení operačních zesilovačů. Obvykle se takový regulátor řeší s vlečnou regulací. V jedné větvi regulátoru je zapojena stabilizační dioda a druhá větev regulátoru pracuje ve vlečném režimu s inverující operačním zesilovačem s přenosem -1 .



Obr. 33. Praktické zapojení regulátoru napětí + 2 až + 5 V



Obr. 34. Zapojení sériového regulátoru kladného napětí větší velikosti

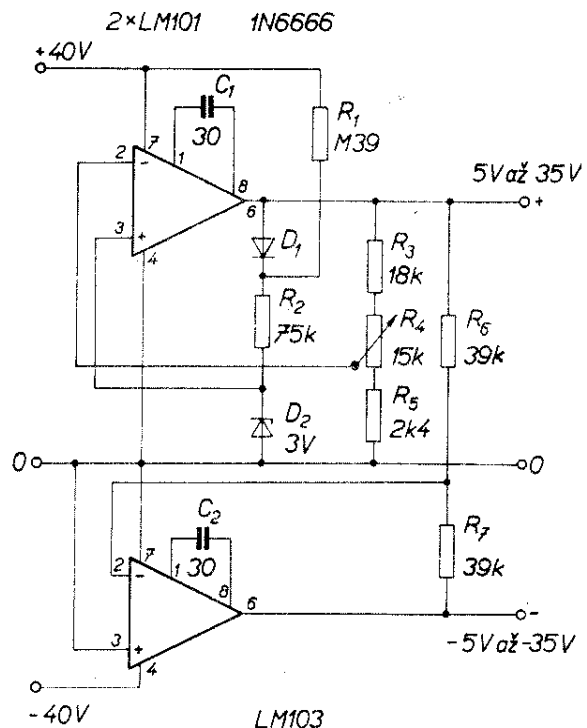


Obr. 35. Zapojení regulátoru souměrného napětí ± 15 V s operačními zesilovači MAA501

Příklad regulátoru souměrného napětí ± 15 V je na obr. 35. Horní větev pracuje jako regulátor kladného napětí $+15$ V. Od tohoto kladného napětí se odvozuje řízení operačního zesilovače ve spodní větvi. Tento zesilovač pracuje jako invertující s napětovým přenosem -1 . Tímto způsobem je záporná větev ve „vlečné“ regulaci s kladnou větvi. Zmenší-li se např. při přetížení působením proudové ochrany (nastavené na 20 mA) kladné výstupní napětí, zmenší se o stejnou velikost napětí v záporné větvi regulátoru. Při přetížení záporné větve se sice projeví účinek proudového omezení zmenšením záporného výstupního napětí, tato změna se však do kladné větve nepřenese. Vlečná regulace pra-

cuje tedy pouze jedním směrem. Bylo by sice možno vyřešit zapojení s obousměrnou vlečnou regulací, ale nastavení, „nastartování“ a udržení takového regulátoru v provozu je velmi obtížné. Obecně platí pravidlo, že pracuje-li regulátor do odporové zátěže, je třeba operační zesilovač kmitočtově kompenzovat pro zesílení 0 dB. Při provozu do zátěže kapacitního charakteru by mohlo dojít k oscilacím a proto se musí operační zesilovač kmitočtově překompenzovat (větší kapacity kondenzátorů a menší odpory v kompenzačních obvodech).

Příkladem zajímavě řešeného vlečného regulátoru souměrného výstupního napětí je zapojení na obr. 36. Protože jsou v zapojení použity některé zajímavé nápady, popíšeme si tento regulátor podrobněji. Protože jsou v regulátoru použity operační zesilovače typu LM101, je možno použít i operační zesilovače typu MAA501 (a v budoucnu MAA741). Při této úpravě je ovšem možno pracovat se vstupním napětím maximálně -36 V; menší bude tedy



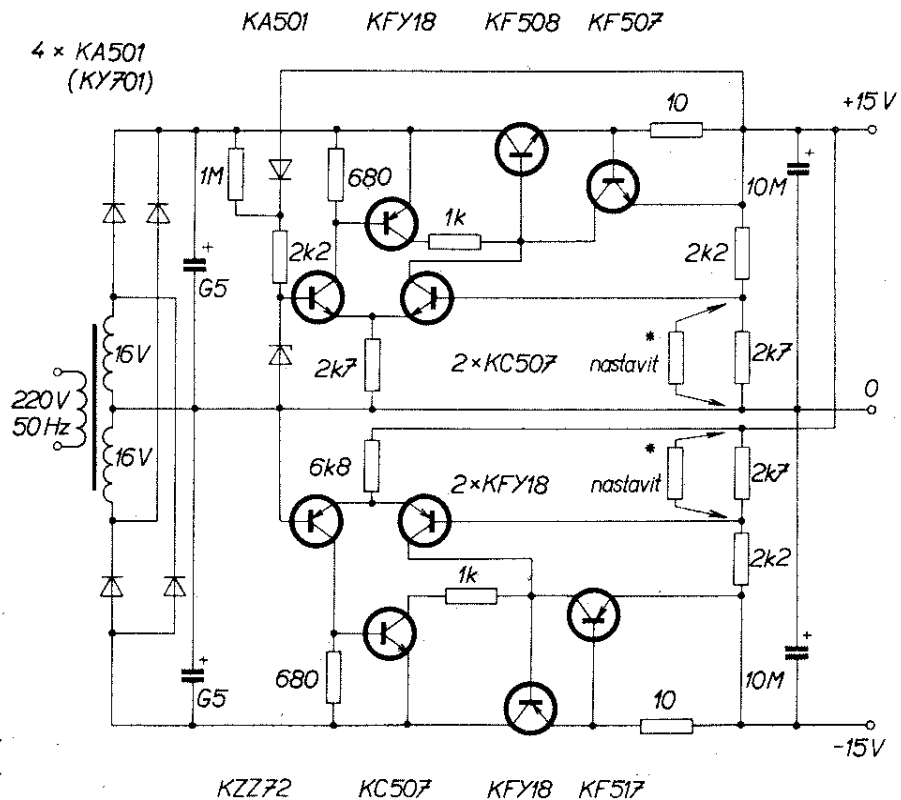
Obr. 36. Zapojení regulátoru souměrného napětí s operačními zesilovači LM101 a s vlečnou regulací

i rozsah výstupního napětí (5 až 30 V). Regulátor kladného napětí porovnává napětí z běžce R_4 s napětím stabilizační diody. Rozdíl těchto napětí je vstupním napětím operačního zesilovače. Protože odpory R_3 , R_4 a R_5 tvoří zpětnovazební smyčku, udržuje se výstupní napětí operačního zesilovače na takové velikosti, aby vstupní napětí bylo minimální. Pracovní proud pro stabilizační diodu se odebrává z výstupu regulátoru, čímž se zlepšuje regulační schopnost při změnách napájecího napětí; lze tedy při tomto uspořádání napájet regulátor napětím i s poměrně velkým zvlněním. Aby se regulátor uvedl po zapnutí do provozu, je přidán startovací obvod, který dodává pracovní proud pro stabilizační diodu. Tento obvod je vytvořen odporem R_1 a diodou D_1 . Startovací obvod je oddělen od výstupu regulátoru diodou D_1 . Po nastartování se většina pracovního proudu „hradí“ z výstupu operačního zesilovače. Regulátor nepotřebuje obvod k proudovému omezení, neboť u operačního zesilovače je již ochrana proti zkratu v monolitické struktuře. Záporná větev regulátoru je řešena

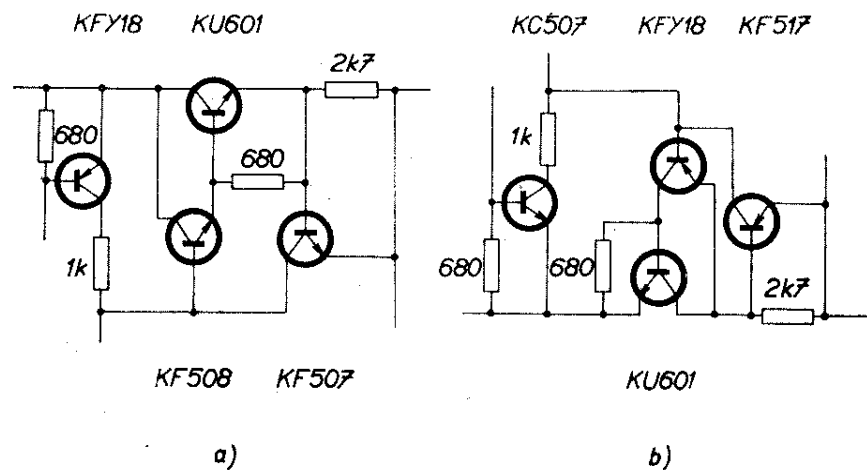
opět jako invertující zesilovač s přenosem -1 . Oba operační zesilovače jsou kmitočtově kompenzovány pro napěťový přenos 0 dB. V daném zapojení podle obr. 36 je možno získat výstupní napětí v rozsahu ± 5 až ± 35 V. Regulátory s operačními zesilovači mívají výstupní odpor menší než $0,1 \Omega$ a činitel stabilizace větší než 60 dB.

Regulátory souměrného napětí s vlečnou regulací se používaly již dříve, kdy u nás ještě nebyly dostupné operační zesilovače. Příkladem je např. zapojení vlečného regulátoru napětí ± 15 V, popsaného ve Sdělovací technice 1965, č. 12, str. 366. Regulátor podle obr. 37 opět obsahuje dvě regulační smyčky. Pomocí první smyčky se odvozuje stabilizované kladné napětí od stabilizační diody. Druhá smyčka stabilizuje záporné napětí vlečným způsobem v závislosti na kladné větvi. Pro zesilovače napěťové odchylky je použito diferenciální zapojení. Zajímavě je řešeno buzení sériového tranzistoru zdrojem proudu s tranzistorem KFY18, popř. KC507. Protože stabilizační dioda je napájena z výstupu regulátoru, je pro

Obr. 37. Zapojení regulátoru souměrného napětí ± 15 V s vlečnou regulací



Obr. 38. Rozšíření proudové a výkonové zatížitelnosti regulátoru podle obr. 37

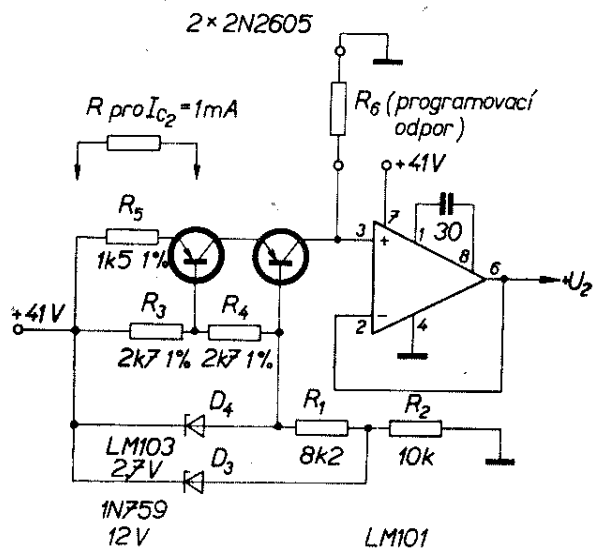


nastartování regulátoru použito pomocné napětí (přes odpor 100 kΩ). K usnadnění startu je do série s budícím sériovým odporem vložena dioda, zastupující při startu zátěž a oba zpětnovazební děliče. Po rozběhu regulátoru je proud startovacím odporem omezen malým odporem diody, takže se nezhoršuje stabilizační vlastnost regulátoru. Výrobní rozptyly součástek (především stabilizační diody) se omezí přidáním odporů při uvádění do chodu. Proudů při přetížení nebo při zkratu se omezují pomocným obvodem na -65 mA. U regulátoru se uvádějí tyto parametry: jmenovité výstupní napětí ± 15 V, maximální výstupní proud 65 mA, vnitřní odpor 0,1 Ω , činitel stabilizace 60 dB, zvlnění při plné zátěži 2 mV.

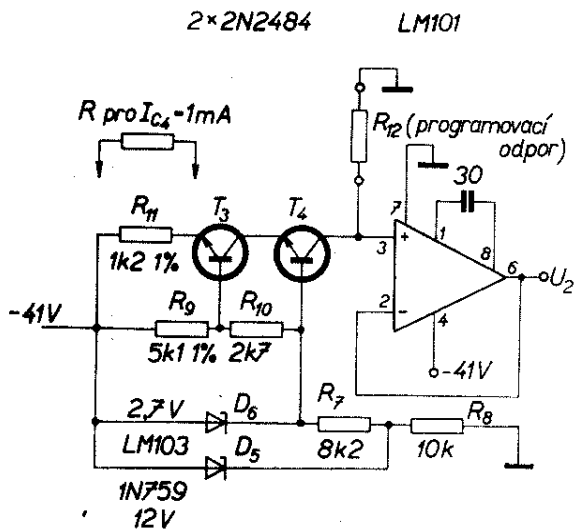
Pokud je třeba, aby regulátor poskytoval větší výstupní proud, je možno upravit výstupní částí obou větví regulátoru podle obr. 38. Tímto způsobem se zvětší maximální možný odběr proudu až na 200 mA. Vzhledem k tomuto proudu je také zvolen snímací odpor. Podstatu úpravy (převedením regulovaného členu na Darlingtonovo zapojení) je možno realizovat i u všech předchozích regulátorů s operačním zesilovačem. Pro zvětšený výstupní proud se nahradí usměrňovací diody typem KY701 a kapacita vyhlazovacích kondenzátorů usměrňovače se zvětší na 1 000 μ F.

V některých průmyslově řešených regulátorech napětí se využívá programového řízení výstupního napětí. Na

obr. 39 a, obr. 40 jsou zapojení programově řízených regulátorů pro kladné a záporné napětí. Mezi typické příklady použití programově řízených regulátorů napětí patří programově řízené zdroje v měřicích přístrojích integrovaných obvodů tranzistorů a diod. Regulační část obsahuje dva emitorové sledovače, které pracují jako zdroj proudu. Mezi neinvertující vstup operačního zesilovače a zem se zařazují programovací odpory. Zdroj proudu je navržen pro proud 1 mA. Tím je zajištěno, že programovací citlivost je u obou regulátorů 1 V/1 000 Ω . Programování spočívá v připojování přesných odporů R_6 , popř. R_{12} . Výstupní napětí u regulátoru kladného napětí se může programovat



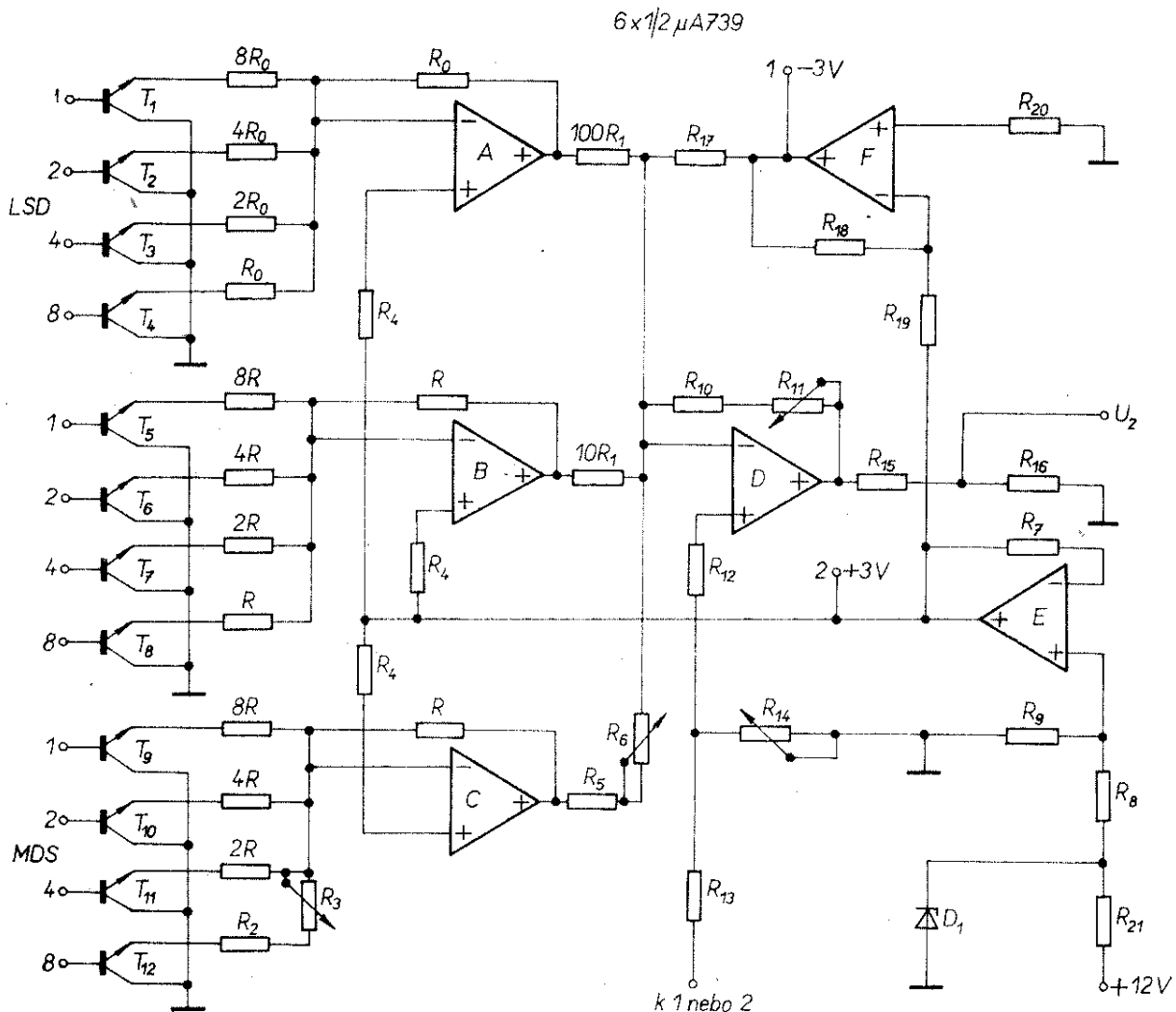
Obr. 39. Zapojení programově řízeného regulátoru kladného napětí



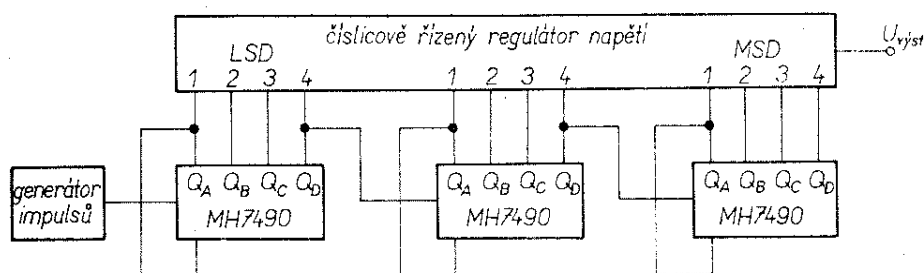
Obr. 40. Zapojení programově řízeného regulátoru záporného napětí

v rozsahu +2 až +38 V a u regulátoru záporného napětí v rozsahu 0 až -38 V. Protože operační zesilovač LM101 má vnitřní ochranu proti přetížení, není třeba vně připojovat obvod pro proudové omezení. Vestavěná proudová ochrana slouží současně k ochraně měřeného integrovaného obvodu nebo tranzistoru při jeho nesprávném připojení.

Číslicově řízené měřicí systémy se většinou programují v kódu BCD (s váhami 1 - 2 - 4 - 8). Obdobně se programují číslicově řízené výstupy napájecích napětí v regulačních systémech nebo v zobrazovací technice. Pro převod z kódu BCD a ke generování napětí je možno použít číslicově řízený regulátor, který je zapojen podle obr. 41. Re-



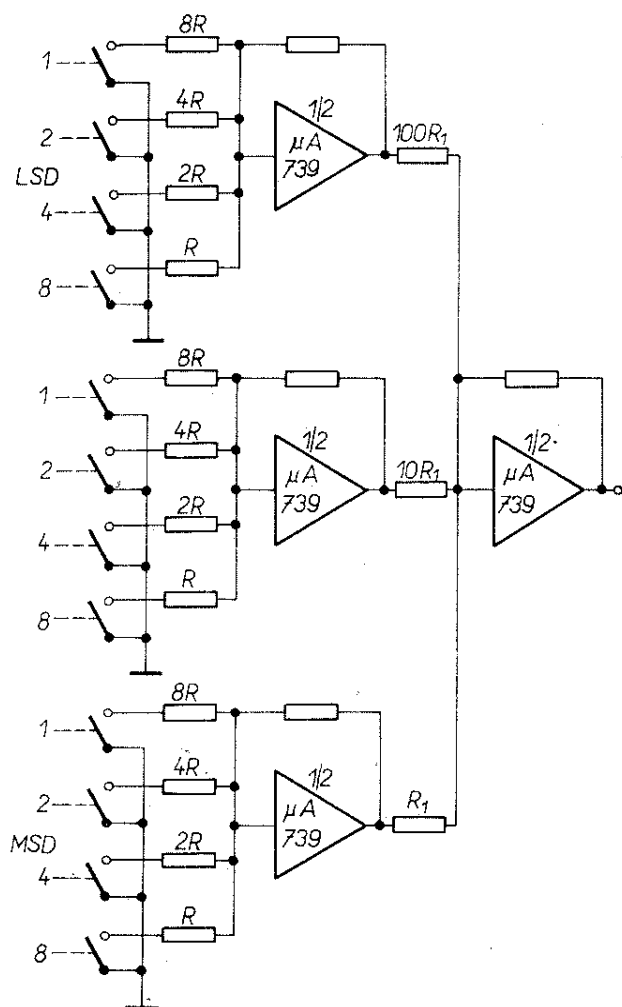
Obr. 41. Zapojení číslicově řízeného regulátoru napětí (odpor R_{13} připojit na +3 nebo -3 V)



Obr. 42. Blokové zapojení pro řízení regulátoru napětí z dekadických čítačů

gulátor je řešen s kapacitou 12 bitů, tj. pro nastavení v rozsahu tří dekád s přesností lepší než 1 % z plného rozsahu výstupního napětí. Zapojení je možno bez úpravy použít pro generování napětí stupňovitěho tvaru, jsou-li vstupy připojeny na výstupy tří dekadických čítačů (např. typu MH7490) podle obr. 42. Rychlost vzorkování výstupních napětí závisí na kmitočtu generátoru impulsů.

Každá dekáda obsahuje čtyři spínače s tranzistory n-p-n, v jejichž emitorech



Obr. 43. Blokové zapojení číslicově řízeného regulátoru napětí

jsou zapojeny váhové odpory s váhami 1 – 2 – 4 – 8. Jak vyplývá z blokového schéma podle obr. 43, na němž jsou spínací tranzistory nahrazeny mechanickými spínači, je možno spínáním v kódu BCD postupně nastavit kombinací čtyř odporů R , $2R$, $4R$, $8R$ celkem deset výsledných hodnot odporů ve sledu 0 , R , $4R$, $8R \parallel 4R$ až $8R \parallel 4R \parallel 2R$ a $8R \parallel R$. Každá dekáda obsahuje součtový zesilovač, k jehož neinvertujícímu vstupu se (proti zemi) připojují tyto kombinace odporů. Čtvrtý operační zesilovač sčítá napětí z výstupů dekadových součtových operačních zesilovačů. Všechny operační zesilovače pracují v invertujícím režimu s napětovým zesílením rovným jedné (nebo blízkým jedné). Vstupní napětová a proudová nesymetrie a jejich drift neovlivňují proto příliš funkci regulátoru.

Napětový sledovač E a invertující zesilovač F v zapojení podle obr. 41 poskytují pro všechny čtyři zesilovače společné referenční napětí, čímž se podstatně zmenšuje teplotní drift výstupní nuly regulátoru.

Tranzistory T_1 až T_{12} pracují v inverzním saturačním režimu, při němž se minimalizuje napětový úbytek mezi kolektorem a emitorem. Dekáda s největší vahou (MSD – most significant digit) se hlavní měrou podílí na výsledné přesnosti nastavení regulátoru. Proto je nejdůležitější výběr přesných váhových odporů u této dekády (invertující zesilovač C).

Pro podrobnější rozbor předpokládejme, že všechny spínací tranzistory nevedou. Všechny invertující součtové zesilovače (A , B , C) pracují v tomto případě jako napětové sledovače a na jejich výstupech budou napětí rovná referenčnímu napětí, přiloženému na neinvertující vstupu. V tomto případě je

výstupní úroveň +3 V. Otevřením kteréhokoli spínacího tranzistoru se příslušný invertující zesilovač svým invertujícím vstupem připojuje ke zpětnovazebnímu odporovému děliči. U tohoto zesilovače se samočinně nastaví takové zesílení, aby rozdíl mezi napětím ve středu odporového děliče na invertujícím vstupu a referenčním napětím na neinvertujícím vstupu byl roven nule. Záporný posuv úrovně na invertujícím vstupu způsobí, že se na výstupu kladné napětí zvětší. Označíme-li pevný odpor mezi výstupem a invertujícím vstupem R a odpor mezi tímto vstupem a zemí R_x , bude pro výstupní napětí platit vztah

$$U_{\text{výst}} = \frac{R + R_x}{R_x} U_{\text{ref}}$$

Stejně se sčítají výstupní napětí z operačních zesilovačů A , B , C a z operačních zesilovačů ke kompenzaci vstupní nesymetrie (F) na součtovém invertujícím vstupu operačního zesilovače D . Zesilovač E slouží spolu se stabilizační diodou jako zdroj referenčního napětí.

Jsou-li u spínacích tranzistorů použity emitorové odpory větší než 20 k Ω a protéká-li bázemi proud větší než 1,5 mA, zmenší se saturační napětí u těchto tranzistorů pod 2 mV.

Odporovým trimrem R_3 (u dekády s největší vahou) se nastaví přesný poměr R_2 ke $2R$ paralelně se $4R$ na hodnotu 1 : 1,333. Trimrem R_6 se nastavují odpory R_5 a $10R_1$ v poměru 1 : 10. Trimrem R_{14} se při všech vypnutých spínacích tranzistorech nastavuje výstup operačního zesilovače D na nulu. Při všech sepnutých tranzistorech s vahou 1 a 8 (BCD binární vstup 999) se nastavuje výstup operačního zesilovače D na maximální úroveň, která je pro dané zapojení 99,9 mV. Pro výslednou přesnost lepší než 1 % z plné výstupní úrovně (menší než 1 mV) je třeba použít odpory s tolerancí lepší než 1 % a jakostní stabilizační diodu.

Celé zapojení můžeme také považovat za tři programově řízené dekádové regulátory a výsledný součtový regulátor napětí. Údaje součástek regulátoru jsou v tab. 8.

Pro výstupní napětí na jednotlivých

dekádových operačních zesilovačích pro některé binární kombinace vstupních signálů platí údaje uvedené v tab. 9. V tabulce jsou rovněž uvedeny příslušné výsledné správné odpory a odpovídající dekadický ekvivalent k binární kombinaci signálů.

Tab. 8. Přehled součástek pro číslicově řízený regulátor napětí

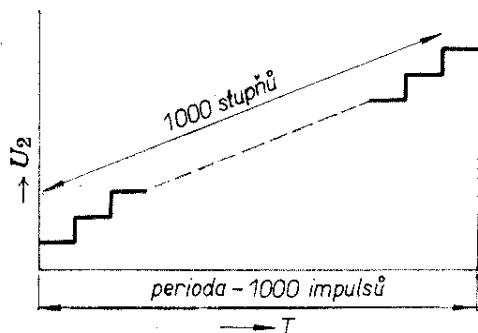
T_1 až T_{12}	2N3641
invertující zesilovač	1/2 μ A739 Fairchild
D_2	1N751
R	20 k Ω \pm 1 %
$2R, R_{13}, R_{19}$	40 k Ω \pm 1 %
$4R$	80 k Ω \pm 1 %
$8R$	160 k Ω \pm 1 %
R_2	19,1 k Ω \pm 1 %
R_5, R_{13}, R_{19}	29,4 k Ω \pm 1 %
R_{17}	27,4 k Ω \pm 1 %
$10R_1$	300 k Ω \pm 1 %
R_3	3,92 k Ω \pm 1 %
R_9	6,04 k Ω \pm 1 %
R_{16}	1 k Ω \pm 1 %
R_3, R_6, R_{11}	2 k Ω [vinutý]
R_7, R_{20}	20 k Ω \pm 5 %
$2R_0$	40 k Ω \pm 5 %
$4R_0$	80 k Ω \pm 5 %
$8R_0$	160 k Ω \pm 5 %
$100R_1$	3 M Ω \pm 5 %
R_4	10 k Ω \pm 5 %
R_7	2,2 k Ω \pm 5 %
R_{12}	11 k Ω \pm 5 %
R_{21}	1,1 k Ω \pm 5 %
R_{15}	36 k Ω \pm 1 %
R_{14}	500 Ω [vinutý]

Tab. 9. Přehled výsledných spínaných odporů při různých výstupních napětích na dekádových zesilovačích a odpovídající dekadické ekvivalenty pro některé binární kombinace vstupních signálů

Binární vstup	Sepnutý R	Výstup	Dekadický ekvivalent
0	∞	3,000 V	0
1	160 k Ω	3,375 V	1
10	80 k Ω	3,750 V	2
100	40 k Ω	4,500 V	4
1 000	20 k Ω	6,000 V	8
1 010	16 k Ω	6,750 V	10

Místo dvoukanálových operačních zesilovačů $\mu A739$ je možno s malou úpravou použít operační zesilovače typu MAA501 až MAA504. U těchto zesilovačů je třeba použít tu kmitočtovou kompenzaci, která je od výrobce doporučena pro napěťový přenos 0 dB. Použijeme-li místo odporů R_{15} a R_{16} s poměrem 36:1 např. odpory s poměrem 3,7:1, získáme při řízení vstupu číslem 999 výstupní napětí 3,7 V. Jiné výstupní napětí je možno získat i změnou odporů R_{10} a R_{11} .

Ještě se vrátíme k aplikaci číslicově řízeného regulátoru pomocí generátoru impulsů podle obr. 42. Řízením vstupů binárně kódovaných dekadických čítačů (např. MH7490) sledem impulsů dochází k jejich postupnému spínání. Na výstupu zesilovače A se objeví deset stejných stupňů, stokrát se opakujících za periodu (danou 1 000 impulsy z generátoru). Na výstupu zesilovače B se objeví deset stejných stupňů, ale pouze desetkrát za periodu. Konečně na výstupu zesilovače C se objeví také deset stupňů, ale pouze jednou za periodu. Součtem napětí ze všech tří výstupů vznikne stupňovité napětí, které obsahuje 1 000 stupňů za jednu periodu (obr. 44). Počet stupňů je možno podle potřeby zvětšit binárně kódovaným čítačem (např. typu MH7492) s ekvivalentním dekadickým výstupem 0 až 15. V tomto případě bude během periody možno dosáhnout až 2^{12} , tj. až 4 096 stupňů za jednu periodu. Odporové váhy mohou být opět v mocninách čísla 2.



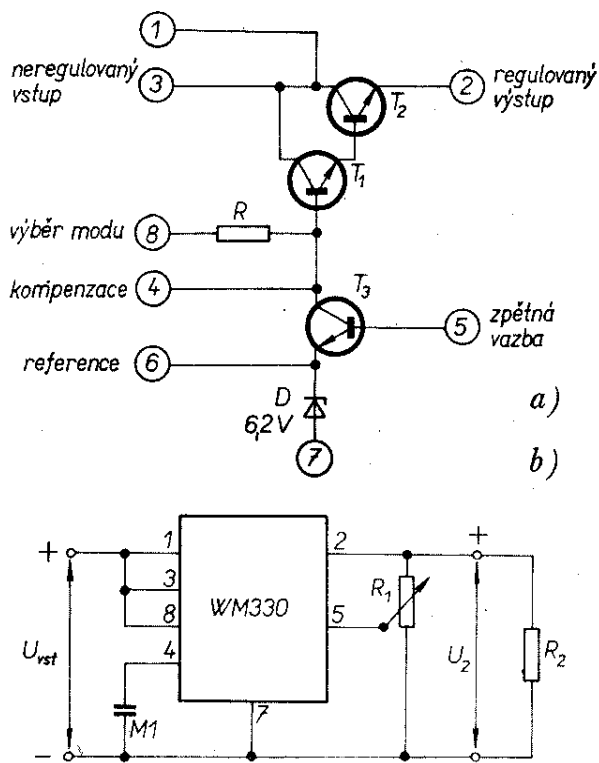
Obr. 44. Časová závislost výstupního napětí stupňovitého (schodovitého) tvaru

Monolitické regulátory napětí pro univerzální použití

Podobně jako jiné oblasti integrované elektroniky rozvíjel se i obor monolitických regulátorů napětí od jednoduššího obvodového provedení k technologicky i obvodově složitějšímu provedení. Zpočátku se také spíše projevovala snaha řešit regulátory napětí pro univerzální použití. U novější generace regulátorů napětí naopak převažují regulátory napětí, určené pro pevně stanovený okruh aplikací. Tyto změny se přirozeně projevují ve volbě obvodového řešení, v dosahovaných funkčních parametrech a také v příznivějších cenových relacích. U novější generace regulátorů s pevně nastaveným funkčním režimem odpadá rovněž potřeba přidávat vně připojované součástky. Tím se aplikace těchto regulátorů značně zjednodušuje, ovšem na úkor univerzálnosti použití.

Nejprve se seznámíme s příklady regulátorů pro univerzální použití, s nimiž se nejčastěji setkáváme v praxi i u amatérských konstrukcí.

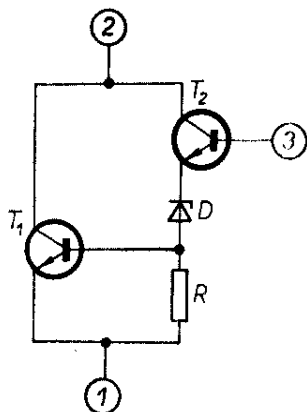
Z hlediska složitosti můžeme monolitické regulátory rozdělit do dvou skupin. Do první skupiny patří jednoduchá, většinou již dříve vyvinutá provedení regulátorů pro méně náročné aplikace. Jako příklad jednoduššího regulátoru lze uvést obvod typu WM330 fy Westinghouse se zapojením podle obr. 45a. Složený Darlingtonův pár T_1 a T_2 , který má proudové zesílení 10 000, pracuje jako sériový regulační člen. V zesilovači napěťové odchylky pracuje tranzistor T_3 . V obvodu je rovněž obsažena stabilizační dioda pro napětí 6,2 V. Vzhledem k tomu, že teplotní součinitel stabilizační diody je stejný, avšak má opačné znaménko než teplotní součinitel napěťového úbytku na emitorovém přechodu tranzistoru T_3 , dosahuje se u regulátoru dobré teplotní stability. Celý obvod je vestavěn do křemíkové destičky o ploše $3 \times 3,5$ mm a dodává se v osmivývodovém pouzdrů typu TO-3. Je-li toto pouzdro umístěno na chladiči, může regulátor dodávat výstupní proud až 1 A.



Obr. 45. Monolitický regulátor WM330; jeho zapojení (a) a WM330 jako sériový regulátor (b)

Příklad jednoduchého aplikačního využití obvodu WM330 ve funkci sériového regulátoru napětí je na obr. 45b.

Jiným příkladem jednoduššího regulátoru pro menší výstupní proudy je obvod typu D13V fy General Electric. Jak vyplývá z obr. 46, je regulátor volbou zapojení uzpůsoben spíše pro paralelní regulaci napětí. Po doplnění o tři odpory může obvod pracovat jako para-



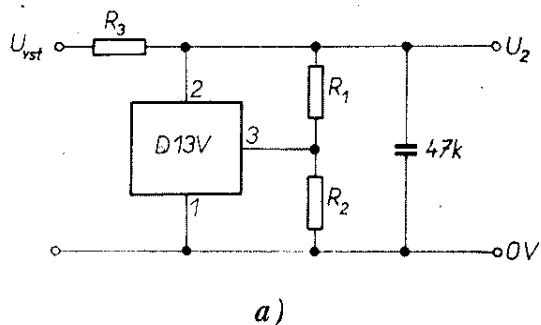
Obr. 46. Zapojení monolitického regulátoru D13V

lelní regulátor napětí podle zapojení na obr. 47a; pro výstupní napětí platí vztah

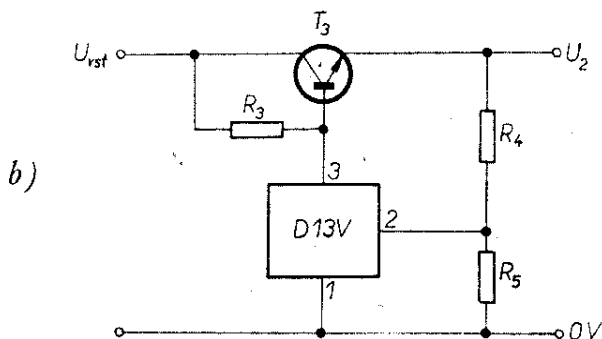
$$U_{\text{výst}} = \frac{R_1 + R_2}{R_2} U_3$$

K regulaci se využívá toho, že řízením proudu regulovaným tranzistorem T_1 se ovládá úbytek napětí na sériově vřazeném odporu R_3 . Regulovaný tranzistor T_1 je řízen tranzistorem T_2 , u něhož otevření závisí na rozdílu mezi referenčním napětím na emitoru a částí výstupního napětí na bázi. Při tomto zapojení může paralelní regulátor dodávat výstupní napětí až 40 V a proud až 40 mA. Přitom ovšem nesmí být překročena povolená výkonová ztráta na tranzistoru T_1 (400 mW). Toto zapojení regulátoru je výhodné především pro aplikace, v nichž se nemění příliš odběr proudu. V těchto případech může regulátor pracovat s účinností až např. 90 %.

Naopak, v zařízeních, v nichž odběr proudu kolísá, nebo v nichž je odběr proudu malý, je vhodnější zapojit obvod jako sériový regulátor podle zapo-

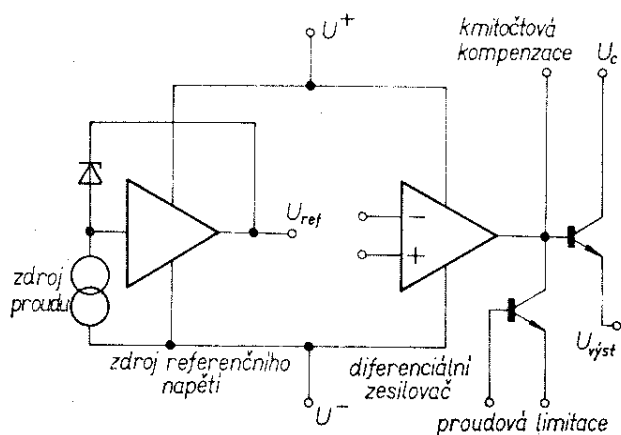


a)



b)

Obr. 47. Zapojení paralelního (a) a sériového (b) regulátoru s obvodem D13V



Obr. 48. Blokové zapojení regulátoru $\mu A723$ (MAA723)

jení na obr. 47b. Pak lze při vhodně zvoleném výkonovém tranzistoru odebírat z regulátoru proud až 1 A.

Mnohem častěji jsou v sortimentu regulátorů pro univerzální použití zastoupeny složitější regulátory, s nimiž lze řešit jakostní regulátory napětí od 1 V do několika set voltů. Regulátory jsou většinou v pouzdech typu TO-5 nebo DIL, popř. DIP. Jejich „vnitřní“ výkonová ztráta obvykle nepřekračuje 500 mW. Jsou však známy i regulátory, zapouzdřené v upravených pouzdech typu TO-8 nebo TO-3.

Z velmi rozmanitého sortimentu regulátorů si popíšeme typ LM100 fy National Semiconductor a typ $\mu A723$ fy Fairchild, které v této oblasti představují určitý průmyslový standard a které se stále hojně používají. Pro československé aplikátory je zajímavý především typ $\mu A723$, neboť jeho přímý ekvivalent MAA723 vyrábí TESLA Rožnov.

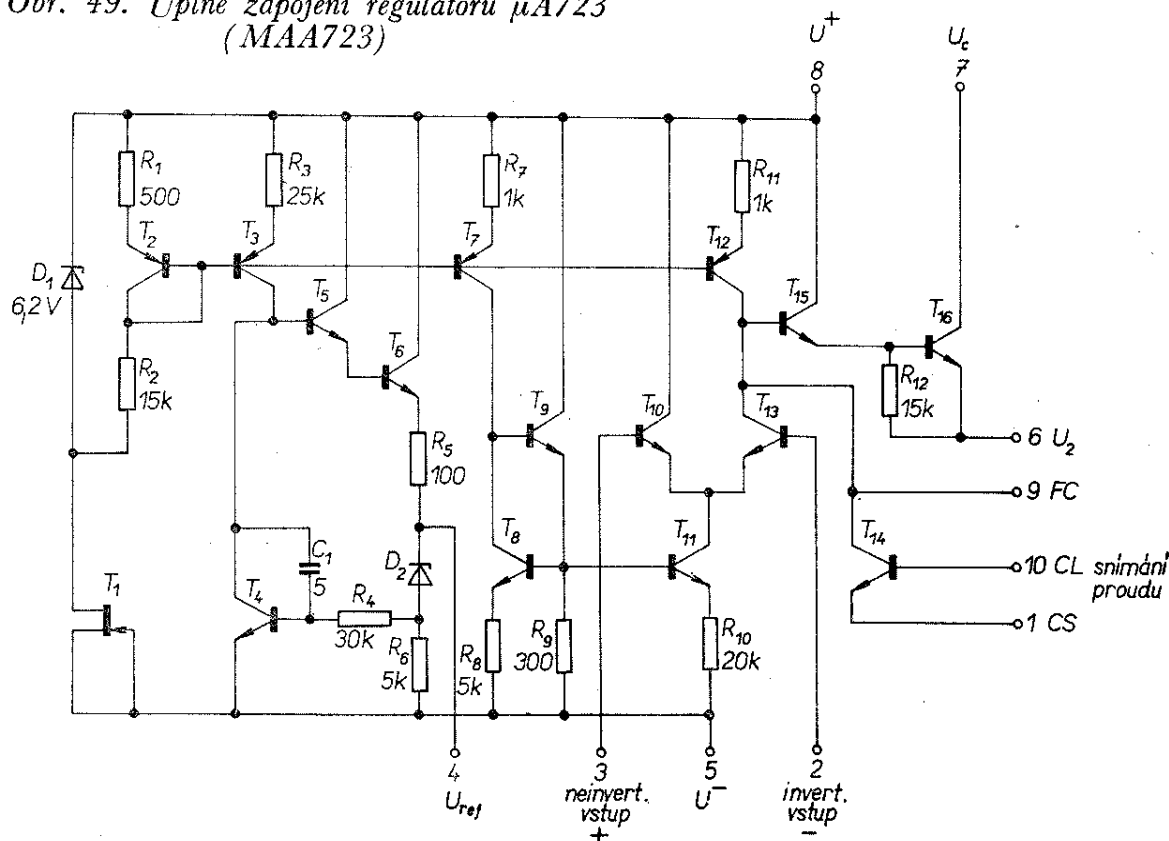
Obvod typu $\mu A723$ (MAA723) se vyrábí epitaxně planární technologií v křemíkové destičce o rozměrech $1,3 \times 1,5 \times 0,18$ mm. Pro pouzření se používá buď pouzdro typu TO-5 s deseti vývody, nebo pouzdro DIL (dual-in-line) z plastické hmoty nebo keramiky se čtrnácti vývody. Jak vyplývá z blokového zapojení na obr. 48, regulátor obsahuje zdroj referenčního napětí s teplotně kompenzovanou stabilizační diodou a se zesilovačem, dále diferenciální zesilovač napěťové odchylky, výkonový sériový tranzistor a obvod pro

proudové omezení. V některých příkladech se může obvod pro proudové omezení využít i pro funkci předzesilovače napěťové odchylky.

Úplné zapojení obvodu $\mu A723$ (MAA723) je na obr. 49. Jako zdroj referenčního napětí pracuje stabilizační dioda D_2 , která je zapojena ve zpětné vazbě zesilovače s tranzistory T_4 , T_5 a T_6 . Zapojením stabilizační diody do zpětné vazby zesilovače se získá zdroj referenčního napětí s větší proudovou zatžitelností a malým výstupním odporem. Ve funkci zesilovače napěťové odchylky pracují diferenciálně zapojené tranzistory T_{10} a T_{13} , u nichž je zdroj emitorového proudu vytvořen pomocí tranzistoru T_{11} . Pro získání dostatečně velkého napěťového zesílení pracuje kolektor tranzistoru T_{13} do tzv. aktivní zátěže s tranzistorem T_{12} . K vytvoření pomocného předpětí pro tranzistory T_3 , T_7 a T_{12} , které pracují jako aktivní zátěž, se používá obvod s diodou D_1 , tranzistorem FET T_1 a s tranzistorem T_2 . Stabilizační dioda je pro zlepšení pracovních podmínek napájena ze zdroje proudu s tranzistorem FET T_1 . Z tohoto pomocného obvodu se získává předpětí a proudy pro báze zatěžovacích tranzistorů. Další pomocnou funkci k nastavení pracovního režimu zdroje proudu s tranzistorem T_{11} vykonává část obvodu s tranzistory T_7 , T_9 a T_8 . Obvod je ještě doplněn tranzistorem T_{14} se samostatně vyvedenými vývody, který se používá jako zpětnovazební omezovač proudu nebo jako předzesilovač pro tranzistor T_{13} (tranzistory T_{13} a T_{14} je možno spojit v Darlingtonovo zapojení a získat podstatně větší proudové zesílení a větší vstupní odpor). Obvod obsahuje ještě proudový budič s tranzistorem T_{15} a výkonový sériový tranzistor T_{16} .

K aplikační univerzálnosti obvodu značně přispívá i dobře promyšlené uspořádání vývodů a vzájemné propojení. Zdroj referenčního napětí není třeba již kmitočtově kompenzovat, neboť kompenzace je přímo v monolitické struktuře (kondenzátor MOS s kapacitou 5 pF). Referenční napětí je vy-

Obr. 49. Úplné zapojení regulátoru $\mu A723$
(MAA723)



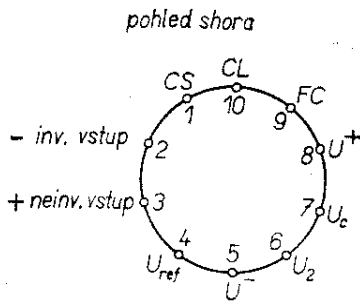
vedeno zvláštním vývodem, aby je bylo podle potřeby možno příslušně upravit (použít jmenovitou velikost nebo dělit odporovým děličem). Pro nejširší možné využití jsou rovněž samostatně vyvedeny báze diferenciálních tranzistorů v zesilovači napěťové odchylky. Samostatný vývod má i kolektor invertujícího součtového tranzistoru T_{13} . To umožňuje připojit podle potřeby kondenzátor s libovolnou kapacitou mezi bázi a kolektor tohoto tranzistoru. Tímto kondenzátorem se zavádí napěťová záporná zpětná vazba pro vyšší kmitočty – zmenšením napěťového zesílení v této oblasti se zajišťuje kmitočtová stabilita zesilovače odchylky. Vzhledem k samostatným vývodům všech funkčních oblastí tranzistoru T_{14} je možno využít tohoto tranzistoru k různým účelům. Velmi důležité jsou samostatné vývody k připojení kladného pólu napájecího napětí pro vlastní regulátor a vývod kolektoru výkonového sériového tranzistoru T_{16} . Nebudeme-li na chvíli uvažovat tranzistor T_{16} , tvoří zbývající část obvodu úplný regulátor se sério-

vým výstupním tranzistorem T_{15} s omezenou proudovou zatížitelností. Ke zvětšení proudové zatížitelnosti je do struktury obvodu přidán ještě tranzistor T_{16} . Tento tranzistor má však samostatně vyveden nejen emitor (výstup), ale i kolektor, takže může být připojen k jinému vstupnímu napětí, než vlastní regulační část obvodu.

O velké oblibě a rozšíření obvodu $\mu A723$ svědčí to, že byl po zavedení výroby u fy Fairchild převzat do výrobního programu ještě asi u třiceti dalších výrobců. Vyrábí se např. u fy Mullard pod typovým označením TBA281, u fy SGS pod označením L123, u fy ITT pod označením MIC723, u fy National Semiconductor pod označením LM723, u fy Motorola pod označením MC1304 a v n. p. TESLA Rožnov pod označením MAA723.

V souladu se zapojením na obr. 49 je orientace vývodů u pouzdra typu TO-5 při pohledu shora na obr. 50. Značení a význam symbolů u jednotlivých vývodů:

1. proudová kontrola CS,



Obr. 50. Orientace vývodů obvodu MAA723 v pouzdru TO-5 (Klíč je u vývodu 10)

NC	1	14	NC
CL	2	13	FC
CS	3	12	U^+
- inv. vst.	4	11	U_c
+neinv. vst.	5	10	U_2
U_{ref}	6	9	U_z
U^-	7	8	NC

Obr. 51. Orientace vývodů u pouzdra DIL (dual-in-line)

2. invertující vstup $-$,
3. neinvertující vstup $+$,
4. referenční napětí U_{ref} ,
5. záporný pól napájení, zem U^- ,
6. výstupní stabilizované napětí U_2 ,
7. nestabilizované napájení sériového výkonového tranzistoru U_c ,
8. nestabilizované napájení (vstupní napětí), kladný pól regulátoru U^+ ,
9. kmitočtová kompenzace FC,
10. proudové omezení CL.

Při pouzdření do pouzdra DIL se čtrnácti vývody je do série s emitorem výstupního sériového tranzistoru T_{16} připojena ještě stabilizační dioda pro napětí asi 6 V. Pak je z obvodu vyveden nejen emitor sériového tranzistoru, ale i svorka stabilizační diody. Orientace vývodů u pouzdra dual-in-line při pohledu shora je na obr. 51.

TESLA Rožnov vyrábí obvod MAA723 pouze v pouzdru TO-5. Orientace vývodů je stejná jako u výrobků fy Fairchild. Rovněž zcela shodné jsou funkční vlastnosti typů

$\mu A723$ a MAA723. Pro oba obvody platí i stejná tabulka mezních údajů (tab. 10).

V této tabulce se zaručují výrobcem parametry, které aplikátor nesmí překročit, aby nedošlo k zničení obvodu. Výrobce zaručuje, že obvod po dobu 50 ms „vydrží“ napětí 50 V mezi napájecími vývody (U^+ a U^-) vlastního regulátoru. Trvale „vydrží“ regulátor napětí 40 V. Závěrné napětí sériového výkonového tranzistoru nesmí být trvale větší než 40 V. Výstupní proud z emitoru tranzistoru T_{16} je omezen na 150 mA. Ze zdroje referenčního napětí se nesmí odebrat větší proud než 15 mA. Výkonová ztráta celého monolitického obvodu při teplotě okolí 25 °C může být nejvýše 800 mW. Nad teplotu okolí 25 °C se dosažitelná výkonová ztráta zmenšuje s gradientem 6,8 mW/°C. Dále výrobce zaručuje rozsah pracovní teploty od -55 do +125 °C a rozsah skladovací teploty od -65 do +155 °C. V tabulce mezních údajů se rovněž uvádí, že je

Tab. 10. Tabulka mezních údajů obvodů $\mu A723$ a MAA723

Impulsní napětí mezi vývody U^+ a U^- [50 ms]	50 V
Trvalé napětí mezi vývody U^+ a U^-	40 V
Rozdíl mezi vstupním a výstupním napětím	40 V
Maximální výstupní proud	150 mA
Proud ze zdroje referenčního napětí U_{ref}	15 mA
Vnitřní výkonová ztráta [25 °C]	800 mW
Rozsah pracovních teplot	-55 °C až +125 °C
Rozsah skladovací teploty	-65 °C až +150 °C

možno použít páječku s teplotou nejvýše 300 °C a to po dobu nejdéle 6 s.

U typů $\mu A723$ a MAA723 jsou výrobci udávány charakteristické parametry podle tab. 11. Pokud není udáno jinak, platí tyto parametry pro teplotu okolí 25 °C, pro vstupní napětí $U_{vst} = U^+ = U_C = 12\text{ V}$, $U^- = 0$ a $U_{výst} = 5\text{ V}$ a zatěžovací proud 1 mA, pro omezovací odpor $R_{sc} = 0\ \Omega$, pro kompenzační kondenzátor $C_1 = 100\text{ pF}$ a výsledné odpory odporových děličů (pohlížeje ze strany vstupů zesilovače odchylky) proti zemi rovné nebo menší než 10 k Ω .

U většiny charakteristických parametrů jsou kromě typických údajů (které jsou pouze informativního charakteru) udány i kritické závazné mezní údaje. Důležité pro návrh regulátoru jsou rovněž meze referenčního napětí 6,95 V až 7,35 V a obě meze rozsahu vstupního napětí, výstupního napětí a povolený rozsah úbytku napětí na regulovaném sériovém tranzistoru.

Pro přesné pochopení významu parametrů uvedeme jejich definice.

Regulace napájení je změna výstupního napětí pro určitou změnu vstupního napětí v procentech.

Regulace zátěže je změna výstupního napětí pro určitou změnu výstupního proudu v procentech.

Potlačení zvlnění je poměr mezi zvlněním vstupního napětí a zvlněním výstup-

ního napětí. Obvykle se udává jako mezivrcholový údaj (špička-špička). *Průměrný teplotní součinitel výstupního napětí* je změna výstupního napětí pro určitou změnu teploty okolí v procentech.

Omezení zkratového proudu je výstupní proud regulátoru s výstupem ve zkratu vzhledem k zápornému pólu napájení.

Referenční napětí je napětí na výstupu referenčního zesilovače, měřené vůči zápornému pólu napájení.

Výstupní šumové napětí je efektivní hodnota výstupního šumového napětí, uvažovaná při určité stálé zátěži a se vstupním napětím bez zvlnění.

Klidový proudový odběr je napájecí proud regulátoru pro případ, není-li zatížen výstup regulátoru i zdroj referenčního napětí.

Rozsah vstupního napětí je rozsah napětí na vstupu, při němž může regulátor pracovat.

Rozsah výstupního napětí je rozsah napětí na výstupu, při němž je zajištěna funkce regulátoru.

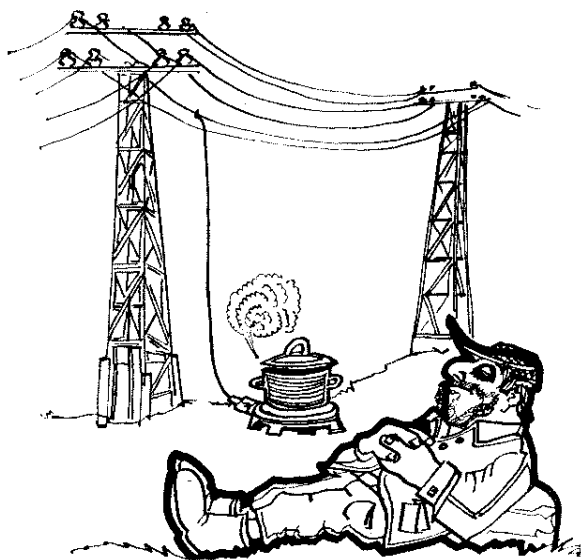
Rozsah rozdílu napětí mezi vstupem a výstupem je rozsah rozdílu napětí, které může být mezi vstupem a výstupem, při němž regulátor ještě pracuje.

Snímané napětí pro omezení je potřebné napětí mezi vývodem pro proudové snímání a vývodem pro proudové omezení, které musí být mezi těmito vývody, aby došlo k omezení výstupního proudu.

Odezva na přechodové jevy je odezva regulátoru při uzavřené smyčce zpětné vazby při zpracování malých signálů.

Kromě údajů o parametrech $\mu A723$ v tabulkách uvádí fa Fairchild ještě některé důležité závislosti parametrů graficky. Přestože u obvodu MAA723 n. p. TESLA Rožnov neuvádí žádné grafické závislosti, je možno předpokládat, že vzhledem k prakticky stejné výrobní technologii budou pro obvod MAA723 platit stejné typické závislosti, jako pro obvod $\mu A723$.

Důležitou pomůckou k návrhu regulátoru je závislost povoleného zatěžovacího výstupního proudu na napěťovém rozdílu, který vzniká na sériovém tran-

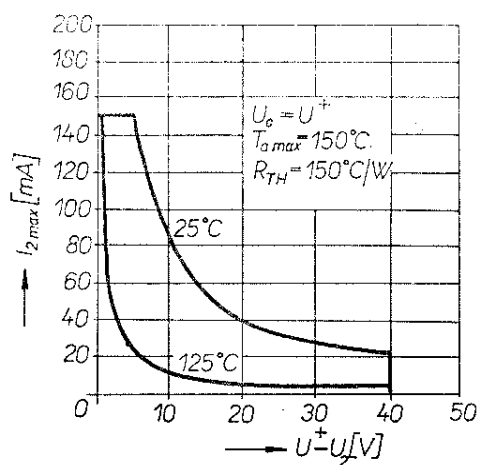


Tab. 11. Tabulka hlavních parametrů obvodů $\mu A723$ a MAA723

Parametr	Podmínky	Min.	Typ.	Max.	Rozměr
Regulace napájení	$U_{vst} = 12 \text{ V až } 15 \text{ V}$ $U_{vst} = 12 \text{ V až } 40 \text{ V}$ $-55 \text{ }^\circ\text{C} \leq T_a \leq +125 \text{ }^\circ\text{C}$		0,01 0,02	0,1 0,2 0,3	% U_2 % U_2 % U_2
Regulace zátěže	$1 \text{ mA} \leq I_2 \leq 50 \text{ mA}$ $-55 \text{ }^\circ\text{C} \leq T_a \leq +125 \text{ }^\circ\text{C}$		0,03	0,15 0,6	% U_2 % U_2
Potlačení zvlnění	$10 \text{ Hz} < f < 10 \text{ kHz}$ $C_{ref} = 0$ $C_{ref} = 5 \text{ } \mu\text{F}$		74 86		dB dB
Průměrný teplotní součinitel U_2	$-55 \text{ }^\circ\text{C} \leq T_a \leq +125 \text{ }^\circ\text{C}$		0,002	0,015	% $U_2/^\circ\text{C}$
Proudové omezení	$R_{sc} = 10 \text{ } \Omega, U_2 = 0$		65		mA
Referenční napětí		6,95	7,15	7,35	V
Výstupní efektivní šumové napětí	100 Hz až 10 kHz $C_{ref} = 0$		20		μV
Dlouhodobá stálost U_{ref}			0,1		% $U_{ref}/1 \text{ 000 h.}$
Proudová spotřeba	$I_2 = 0, U_{vst} = 30 \text{ V}$		2,5	3,5	mA
Rozsah vstupního napětí		9,5		40	V
Rozsah výstup. napětí U_2		2		37	V
Rozdíl mezi U_{vst} a U_2		3		38	V

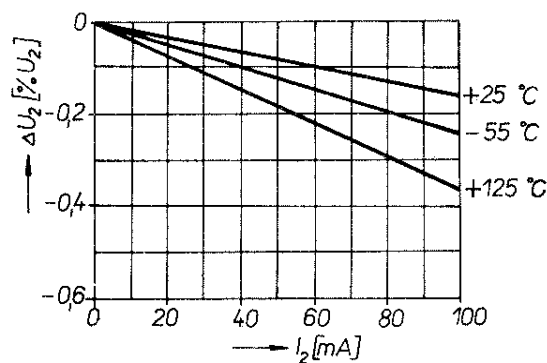
Pozn.: Pokud není uvedeno jinak, platí při 25 °C.

zistoru T_{16} . Pro teploty okolí 25 až 125 °C jsou závislosti uvedeny na obr. 52. Schopnost regulátoru udržet na výstupu

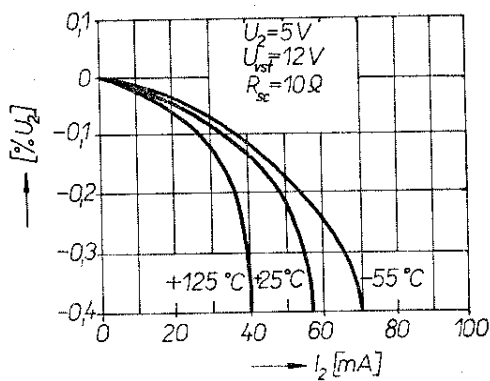


Obr. 52. Závislost povoleného výstupního proudu na napěťovém rozdílu $U_c - U_2$

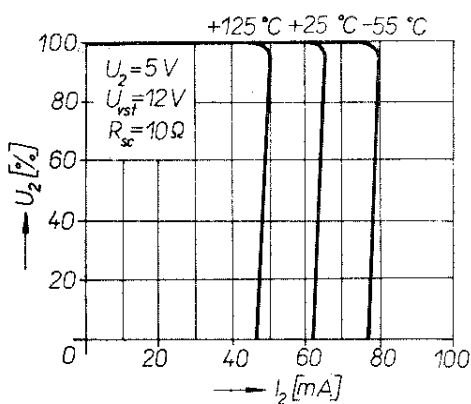
stálé napětí je zřejmá ze závislosti výstupního napětí na zatěžovacím proudu (obr. 53). Závislost platí pro teploty okolí +25 °C, -55 °C a +125 °C a bez využití proudového omezení. Obdobné závislosti, ale s proudovým omezením



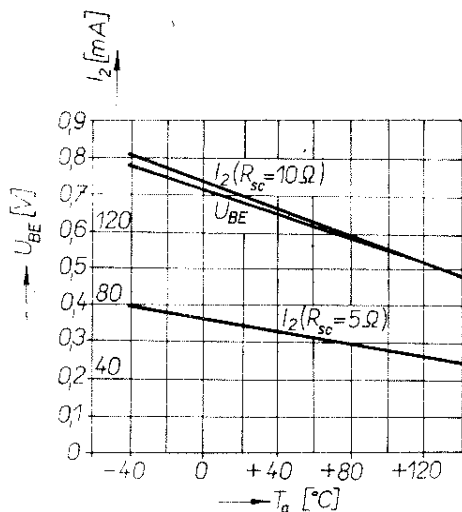
Obr. 53. Závislost výstupního napětí na zatěžovacím proudu



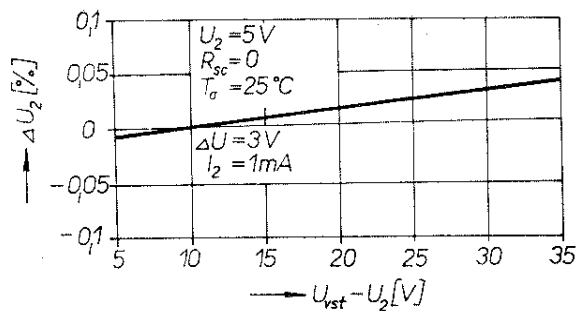
Obr. 54. Závislost výstupního napětí na výstupním proudu při proudovém omezení



Obr. 55. Výstupní voltampérové charakteristiky pro proudové omezení



Obr. 56. Závislost proudového omezení a úbytku napětí na snímacím odporu na teplotě

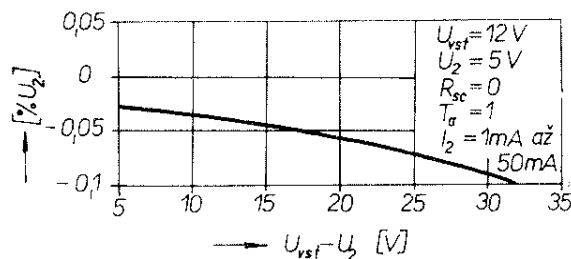


Obr. 57. Závislost změny výstupního napětí na rozdílu napětí mezi vstupem a výstupem regulátoru při stálém výstupním napětí

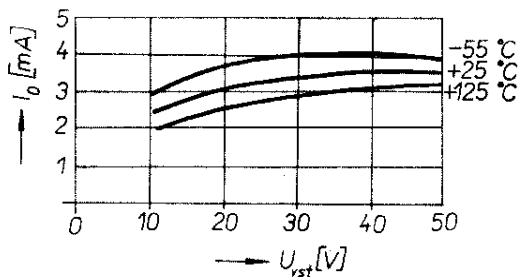
($R_{sc} = 10 \Omega$) jsou na obr. 54. Oba grafy platí při vstupním napětí 12 V a výstupním napětí +5 V.

Pro vstupní napětí 12 V a výstupní napětí 5 V jsou při teplotách -55°C , $+25^\circ\text{C}$ a $+125^\circ\text{C}$ v grafu na obr. 55 uvedeny zatěžovací voltampérové charakteristiky, které mají vlivem proudového omezení ($R_{sc} = 10 \Omega$) typický pravoúhlý tvar. V grafu na obr. 56 jsou závislosti proudového omezení (pro $R_{sc} = 5 \Omega$ a $R_{sc} = 10 \Omega$) a úbytku napětí na snímacím omezovacím odporu na teplotě přechodů snímacího omezovacího tranzistoru.

Schopnost regulátoru udržet na výstupu stálé napětí při měnícím se napětí mezi kolektorem a emitorem sériového výkonového tranzistoru je vyjádřena závislostí na obr. 57. Tato závislost platí při výstupním napětí 5 V, $R_{sc} = 0 \Omega$, teplotě okolí 25°C a výstupním zatěžovacím proudem 1 mA.



Obr. 58. Závislost změny výstupního napětí na rozdílu napětí mezi vstupem a výstupem regulátoru při stálém výstupním proudu a změnách zátěže ($T_a = 25^\circ\text{C}$)

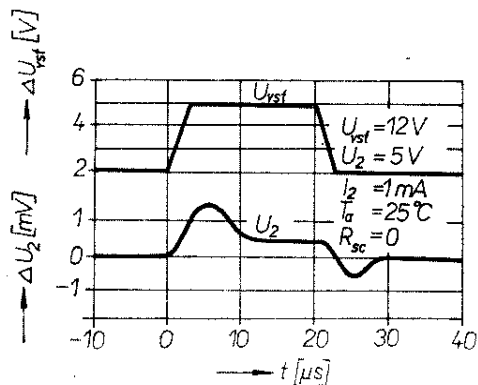


Obr. 59. Závislost odběru proudu regulátorem na vstupním napětí

Důležitou vlastností regulátoru je schopnost udržet na výstupu stálé napětí při měnícím se zatěžovacím proudu a měnícím se rozsahu napětí mezi kolektorem a emitorem sériového výkonového tranzistoru. Je to vyjádřeno závislostí na obr. 58, která platí pro $U_c = U^+ = 12 \text{ V}$, $U_{\text{výst}} = 5 \text{ V}$, $R_{\text{sc}} = 0 \Omega$, teplotu okolí $25 \text{ }^\circ\text{C}$ a pro změny výstupního proudu 1 až 50 mA.

Regulátor má velmi malý odběr proudu ze zdroje napájecího napětí. Vyplyvá to ze závislosti na obr. 55, z nichž je vidět, že klidový odběr regulátoru je 1 až 3 mA. Závislosti platí pro $U_{\text{výst}} = U_{\text{ref}}$, $I_{\text{výst}} = 0$ a pro teploty okolí $-55 \text{ }^\circ\text{C}$, $+25 \text{ }^\circ\text{C}$ a $+125 \text{ }^\circ\text{C}$.

Odolnost regulátoru proti rychlým změnám napájecího napětí vyjadřují závislosti na obr. 60. Závislosti platí pro klidovou úroveň vstupního napětí 12 V, výstupní napětí 5 V, zatěžovací proud 1 mA, teplotu okolí $25 \text{ }^\circ\text{C}$ a nulový snímací odpor R_{sc} . Z grafu je zřejmé, že se při změně napětí z 12 na 15 V během

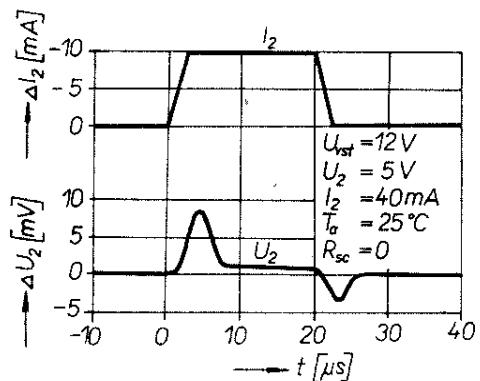


Obr. 60. Odezva regulátoru na změny napájecího napětí

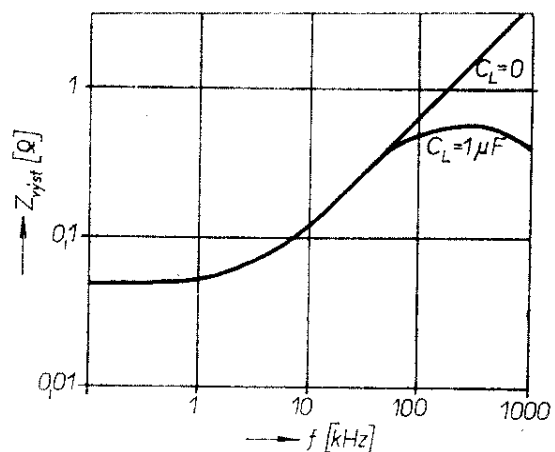
asi $2 \mu\text{s}$ objeví na výstupním napětí přechodový jev ve tvaru zákmitu s amplitudou asi 1,5 mV. Ještě lépe je přechodový jev potlačen při zmenšení vstupního napětí na původní úroveň 12 V.

Obdobně regulátor potlačuje vliv prudké změny zatěžovacího výstupního proudu na stálost výstupního napětí (obr. 61). Uvedená závislost platí pro vstupní napětí 12 V, výstupní napětí 5 V, klidovou úroveň výstupního proudu 40 mA, teplotu okolí $25 \text{ }^\circ\text{C}$ a při nulovém omezovacím odporu.

Pro mnohé aplikace je důležité znát závislosti výstupní impedance na kmitočtu podle obr. 62. Závislosti byly změněny jednak s kompenzačním kondenzátorem $C_1 = 1 \mu\text{F}$ (připojen mezi bázi a kolektor invertujícího tranzistoru v zesilovači odchylky napětí) a jednak bez kompenzačního kondenzátoru při vý-



Obr. 61. Odezva regulátoru na změny výstupního proudu



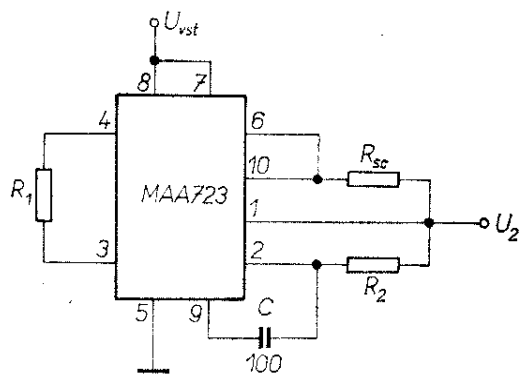
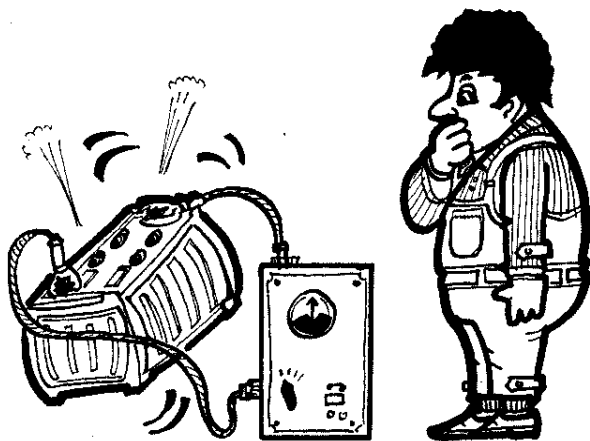
Obr. 62. Závislost výstupní impedance regulátoru na kmitočtu

stupním napětí 5 V, vstupním napětí 12 V, teplotě okolí 25 °C, výstupním proudem 50 mA a bez zapojeného odporu pro proudové omezení. Vzhledem k tomu, že výstupní impedance je v kmitočtovém rozsahu 100 Hz až 1 MHz asi 80 mΩ až asi 2 Ω, nehrozí nebezpečí, že by mohlo dojít u napájecího obvodu (zesilovač) vlivem vazby přes vnitřní odpor regulátoru ke vzniku parazitních oscilací.

Kromě typu $\mu A723$ vyrábí firma Fairchild i typ $\mu A723C$, který je určen pro rozsah teplot 0 až 70 °C. Oba typy mají stejné hlavní parametry podle tab. 10; některé parametry v tab. 11 nejsou však u tohoto typu splněny. Hlavním rozdílem jsou širší meze referenčního napětí (6,8 až 7,5 V) a větší proudová spotřeba (max. 4 mA). Ostatní rozdíly nemají vážnější význam.

TESLA Rožnov kromě typu MAA723 dodává ještě typ MAA723H, u něhož se připouští určité zhoršení parametrů. Zhoršení není však zásadní – obvod MAA723H lze použít ve většině běžných aplikací.

Nejprve popíšeme možnosti použití monolitického obvodu $\mu A723$ (MAA723) v různých druzích spojitých regulátorů. Přidáním několika odporů je možno konstruovat různá zapojení regulátorů napětí 2 až 40 V pro výstupní proud 150 mA. Všechny další případy spojitých regulátorů je možno řešit pouze s přidáním jednoho nebo několika dalších tranzistorů (pro větší výstupní napětí, větší výstupní proudy nebo při regulaci záporného napětí).



Obr. 63. Nejjednodušší zapojení sériového regulátoru kladného napětí s $\mu A723$ (MAA723)

Sériový regulátor napětí

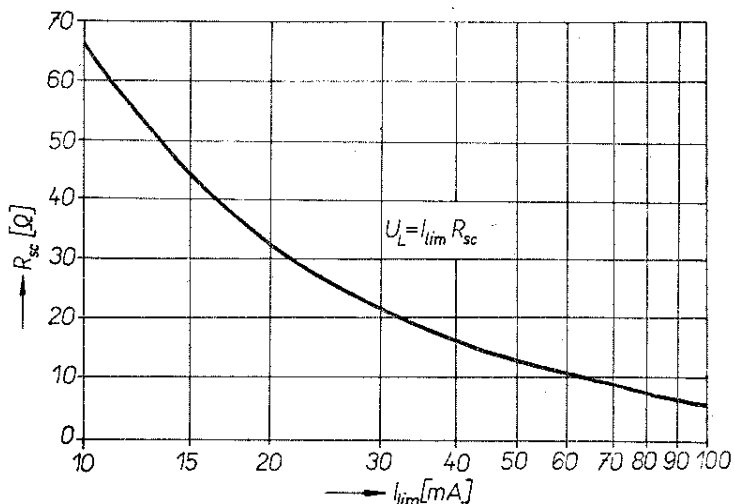
$$U_2 = Z_{ref}$$

Nejjednodušším zapojením obvodu $\mu A723$ (MAA723) je regulátor s výstupním napětím 6,95 V až 7,35 V v zapojení podle obr. 63. V tomto zapojení se připojuje referenční napětí na neinvertující vstup zesilovače odchylky, invertující vstup se připojuje na plné výstupní napětí. Pro ustálený stav má být rozdíl napětí mezi oběma vstupy velmi blízký nule, takže na výstupu se nastaví úroveň referenčního napětí. Mezi kolektor a bázi součtového tranzistoru na invertujícím vstupu je zapojen kondenzátor 100 pF, který brání vzniku kmitočtové nestability regulátoru.

Podobně jako v tomto případě budeme při rozboru funkce všech dalších regulátorů vycházet z platnosti těchto pravidel:

- Pro ustálený stav regulátoru je mezi vstupy zesilovače napěťové odchylky velmi malý rozdíl napětí, který je prakticky roven nule.
- Vstupní odpor u invertujícího i u neinvertujícího vstupu diferenciálního zesilovače napěťové odchylky je tak velký, že nedochází k zatěžování připojených obvodů.
- Výsledné odpory, připojené do série se vstupy proti zemi musí být stejné (s ohledem na minimalizování teplotního driftu proudové nesymetrie).

Obr. 64. Graf k určení potřebného odporu R_{sc} podle požadovaného proudového omezení

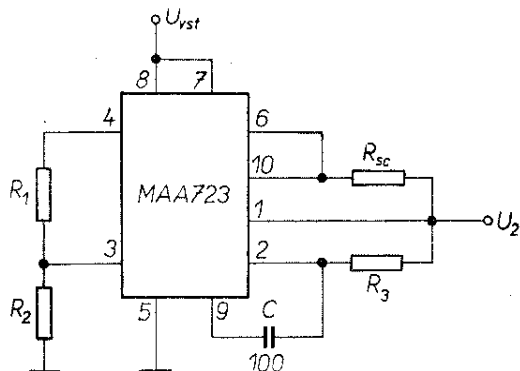


K odvození vztahů pro výstupní napětí se vystačí s vhodnou aplikací druhého Kirchhoffova zákona (algebraický součet úbytků napětí a elektromotorických sil v uzavřené smyčce je roven nule).

Ve většině případů se navrhuje obvod pro proudové omezení při teplotě okolí 25 °C, kdy pro nasazení proudového omezení je třeba, aby na snímacím odporu R_{sc} vznikl úbytek napětí 0,65 V. Potřebná velikost odporu R_{sc} pro proud, při němž dojde k omezení, se určuje ze vztahu:

$$R_{sc} = \frac{0,65 \text{ V}}{I_{limA}}$$

Na obr. 64 je grafické vyjádření závislosti k určení odporu R_{sc} v závislosti na volbě I_{lim} – rozsah 10 až 100 mA. Pro 100 mA až 1 A nebo 1 až 10 A (s přidáním výkonovým tranzistorem) je



Obr. 65. Zapojení sériového regulátoru pro menší kladná napětí (2 až 7,15 V) s $\mu A723$ (MAA723)

možno graf využít změnou měřítka na obou osách. Pro jinou teplotu než 25 °C je třeba údaj korigovat vzhledem k teplotní závislosti napětí emitorového přechodu tranzistoru pro proudové omezení.

Nejprve ukážeme různé způsoby zapojení sériových regulátorů kladného napětí s „pevnou“ zemí integrovaného obvodu.

Sériový regulátor napětí 2 V až U_{ref}

K získání výstupního napětí menšího než je napětí referenční je vhodné použít zapojení podle obr. 65. Na neinvertující vstup se přivede takové napětí (část referenčního napětí), jaké se má získat na výstupu regulátoru. Proto je mezi vývod 4 a vývod 5 (referenční napětí – zem) připojen dělič z odporů R_1 a R_2 . Do série s výstupem monolitického obvodu (vývod 6) je připojen odpor R_{sc} , který volíme podle požadovaného proudového omezení. Tento odpor je uvnitř smyčky záporné zpětné vazby, neboť na invertující vstup (vývod 2) se přivádí napětí odebírané až za tímto odporem. Proto se použití odporu R_{sc} výrazně neprojeví ve zvětšení výstupního odporu regulátoru. Připomeňme si ještě, že výkonový zesilovač pracuje jako napěťový sledovač. Odpory R_1 a R_2 volíme s ohledem na požadované výstupní napětí.

Pro ustálený stav regulátoru musí platit, že rozdíl napětí mezi invertujícím

a neinvertujícím vstupem je nulový. Z této podmínky vyplývá, že napětí na invertujícím vstupu (vývod 2) rovné U_2 musí být stejné jako napětí na neinvertujícím vstupu (vývod 3) ($U_{ref} R_2 / (R_1 + R_2)$). Proto platí

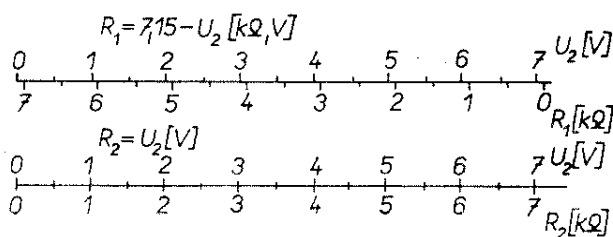
$$U_{výst} = U_{ref} \frac{R_2}{R_1 + R_2}.$$

Přestože výrobce připouští zatěžovat zdroj referenčního napětí proudem až 15 mA, ve většině případů stačí zatěžovat ho proudem 1 mA (zbytečně by se zvětšoval klidový odběr monolitického obvodu). Pro zjednodušení návrhu regulátoru jsou na obr. 66 dvě stupnice, z nichž je možno přímo určit odpory R_1 a R_2 pro požadované výstupní napětí. Stupnice odporů R_1 a R_2 jsou navrženy pro zatížení zdroje referenčního napětí proudem 1 mA.

Zapojení regulátoru podle obr. 65 je možno použít pro výstupní napětí 2 V až U_{ref} (tj. 6,95 až 7,35 V). Při dolní mezi výstupního napětí 2 V je na kolektoru invertujícího tranzistoru 2 V – $(2 \times 0,6 \text{ V}) = 0,8 \text{ V}$ (od výstupního napětí se odečítají napěťové úbytky na emitorových přechodech výkonového sériového tranzistoru a budícího tranzistoru). Napětí 0,8 V je limitní mezí, při níž ještě uspokojivě pracuje zesilovač napěťové odchylky. Výstupní napětí je „shora“ omezeno úrovní referenčního napětí, což přímo vyplývá ze zapojení regulátoru.

Odpor R_3 v sérii s invertujícím vstupem má být přibližně roven výslednému odporu paralelní kombinace odporů R_1 a R_2 .

Pro ukázkou si navrhne regulátor pro výstupní napětí 5 V a proudové omezení 50 mA. Ze specifikace výrobce vy-



Obr. 66. Stupnice k určení odporů R_1 a R_2

plývá, že $U_c = U^+ > 9,5 \text{ V}$. Odpory R_1 a R_2 podle grafu na obr. 65 jsou $R_1 = 2,17 \text{ k}\Omega$ a $R_2 = 5 \text{ k}\Omega$. Obvykle se nepodaří výpočtem nebo z grafu určit odpory R_1 a R_2 , které by byly ve vyráběné řadě. Pokud je nutno nastavit výstupní napětí přesně, je vhodné volit normalizované hodnoty odporů R_1 a R_2 asi o 10 % menší vzhledem k výpočtu a do střední části odporového děliče přidat odporový trimr, jehož běžec se připojí k neinvertujícímu vstupu. Odpor trimru je asi 10 % ze sériové kombinace odporů R_1 a R_2 . Odpor R_3 je pak asi 1,4 kΩ.

Omezovací odpor, určený z grafu na obr. 64, je 13 Ω.

Zbývá ještě kontrola výkonové ztráty při vstupním napětí např. 12 V. Při maximálním odběru regulátoru 3 mA (bez sériového tranzistoru) je výkonová ztráta 36 mW. Podstatně větší výkonová ztráta vzniká na výkonovém sériovém tranzistoru, na němž je při zkratu omezeném na 50 mA celé napětí 12 V. Tato část výkonové ztráty je tedy 600 miliwattů. Pokud je zaručeno, že teplota okolí bude 25 °C, udává výrobce výkonovou ztrátu obvodu 800 mW. Při vyšší teplotě okolí se dovolená výkonová ztráta zmenšuje s gradientem 6,8 mW/°C. K určení teploty, do které nebude překročena dovolená výkonová ztráta, můžeme použít vztah:

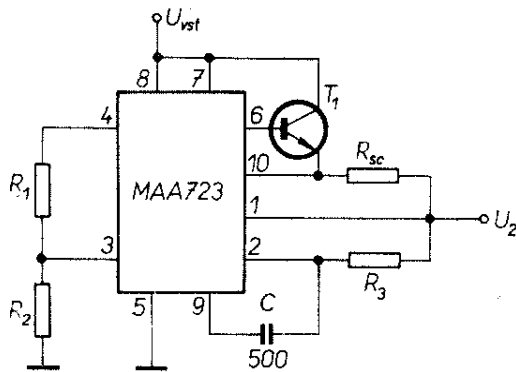
$$T_x \text{ [}^\circ\text{C]} = \frac{P_{25 \text{ }^\circ\text{C}} [800 \text{ mW}] - P_x [X \text{ mW}]}{6,8 \text{ mW/}^\circ\text{C}}$$

Dosazením za P_x (636 mW) zjistíme, že obvod i při zkratu s omezením proudu na 50 mA může bez rizika zničení pracovat asi do 70 °C.

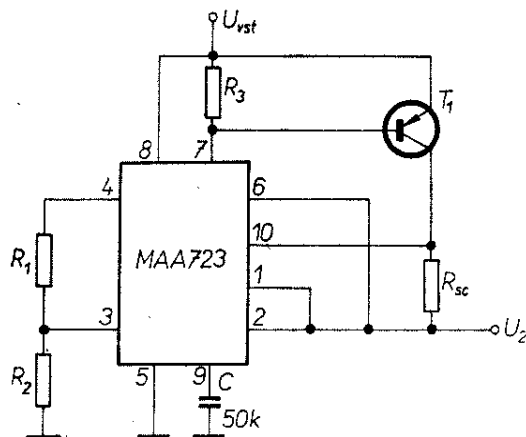
Pokud se nevystačí s proudovým nebo výkonovým rozsahem monolitického regulátoru, je možno oba rozsahy rozšířit přidáním výkonového tranzistoru n-p-n podle zapojení na obr. 67. Vnější tranzistor pracuje v Darlingtonově zapojení s vnitřním sériovým tranzistorem regulátoru. Pro tento účel se hodí všechny typy křemíkových výkonových tranzistorů řady KD500 a řady KD600.

Rozšířit lze proudový i výkonový rozsah regulátoru i výkonovým křemíkovým tranzistorem s vodivostí p-n-p.

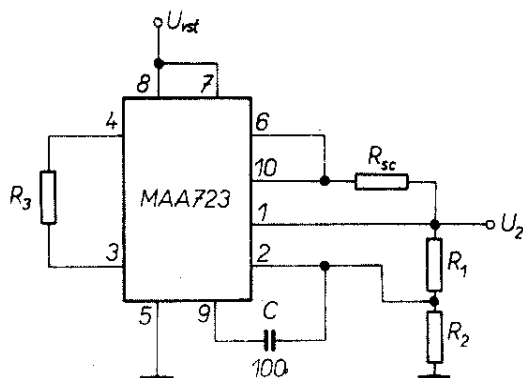
Přestože v našich podmínkách není tento způsob příliš populární, neboť TESLA dosud výkonové křemíkové tranzistory



Obr. 67. Zapojení sériového regulátoru menšího kladného napětí (2 až 7,15 V) pro větší odběr proudu



Obr. 68. Zapojení sériového regulátoru kladného napětí s větší zatížitelností



Obr. 69. Zapojení sériového regulátoru většího kladného napětí (7,15 až 37 V)

p-n-p nevyrábí, pro úplnost si toto zapojení uvedeme (obr. 68). Určitá malá část výstupního proudu je hrazena monolitickým regulátorem. Tímto proudem a klidovým proudem regulátoru vzniká na odporu R_4 úbytek napětí, který působí v propustném směru na emitorový přechod výkonového tranzistoru. Výkonový tranzistor bude krýt většinu proudového zatížení regulátoru. Je zřejmé, že i po přidání výkonových tranzistorů zůstávají v platnosti vztahy pro odpory R_1 , R_2 , R_3 a R_{sc} .

Sériový regulátor kladného napětí $U_{ref} < U_2 < 37 V$

Pro napětí větší než U_{ref} a menší než je výrobcem stanovená mez U_c ($< 37 V$) je vhodné použít zapojení sériového regulátoru kladného napětí podle obr. 69. V tomto případě se na neinvertující vstup (vývod 3) přivádí plné referenční napětí (vývod 4). Odporovým děličem R_1 a R_2 se z výstupního napětí získá taková část, která je rovna U_{ref} (typ. 7,15 V) a přivádí se na invertující vstup.

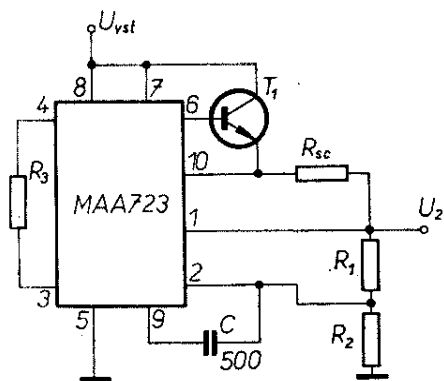
Uvažujeme-li napětí proti zemi regulátoru (vývod 5), můžeme pro napětí na obou vstupech napsat rovnici

$$U_{ref} = U_2 \frac{R_2}{R_1 + R_2},$$

z níž

$$U_2 = U_{ref} \frac{R_1 + R_2}{R_2}.$$

Jako příklad navrhne regulátor výstupního napětí 15 V s proudovým omezením 50 mA. Navrhne-li odpor děliče pro proud 1 mA, budou odpory $R_1 = 7,85 k\Omega$ a $R_2 = 7,15 k\Omega$. Odpor R v paralelní kombinaci R_1 a R_2 bude 3,7 k Ω . Protože odpory R_1 a R_2 nejsou v řadě, volíme z řady hodnoty nejbližší nižší a do středu děliče zařadíme odporový trimr 1,5 k Ω . Odpor R_{sc} bude 13 Ω . Vstupní napětí $U^+ = U_c$ musí být nejméně 18 V. Regulační schopnost zapojení je taková, že při zvětšení vstupního napětí z 18 na 21 V se výstupní napětí změní nejvýše o 1 mV. Při odpojení zá-

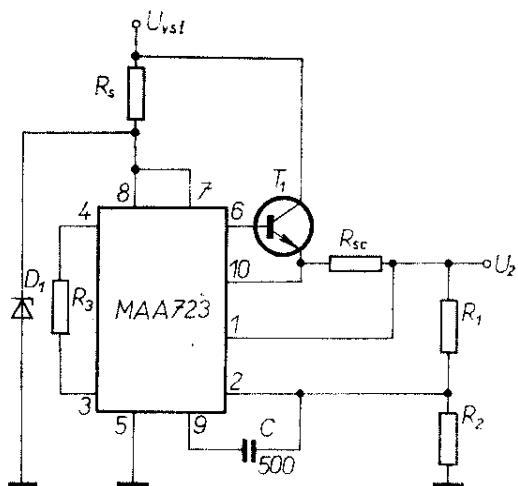


Obr. 70. Zapojení sériového regulátoru většího kladného napětí pro větší odběr proudu.

těže (50 mA) se změní výstupní napětí nejvýše o 5 mV.

Přidáním výkonového tranzistoru podle zapojení na obr. 70 se opět zvětší proudový a výkonový rozsah regulátoru. S tranzistorem KD501 při proudovém omezení na 1 A je odpor $R_{sc} = 0,65 \Omega$. Při odpojení zátěže 1 A se výstupní napětí změní nejvíce o 10 mV a při nezatíženém regulátoru se při zvětšení vstupního napětí z 18 na 21 V změní výstupní napětí o 10 mV.

Vzhledem k tomu, že zapojení podle obr. 69 a obr. 70 je možno použít až pro výstupní napětí 37 V, může při tomto výstupním napětí dojít ke zničení regulátoru. Síťový eliminátor s křemíkovými diodami a s filtrací usměrněného napětí elektrolytickými kondenzátory dává to-



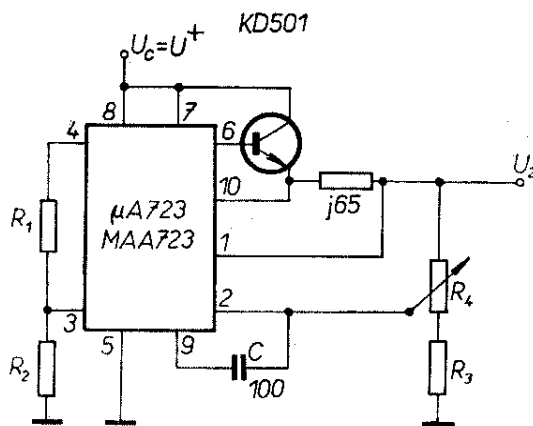
Obr. 71. Zapojení sériového regulátoru většího kladného napětí s napětovou ochranou pomocí stabilizační diody

tiž poměrně měkké napětí, které kolísá v závislosti na odebíraném proudu. Na druhé straně povoluje výrobce největší vstupní napětí 40 V. Za těchto podmínek lze těžko zaručit, že vstupní napětí bude vždy menší než 40 V.

Bezpečnou funkci regulátoru je však možno zajistit, získává-li se napájecí napětí pro monolitickou část regulátoru pomocí stabilizační diody podle obr. 71. Stabilizační diodu (nebo jejich řetěz) můžeme totiž zvolit tak, aby napájecí napětí bylo poněkud menší než 40 V (pro výstupní napětí 37 V). Napětí stabilizační diody je však třeba zvolit tak, aby bylo nejméně o 3 V větší než je požadované výstupní napětí.

Sériový regulátor kladného proměnného napětí na obě strany od U_{ref}

Pro některé případy aplikací se může vyskytnout potřeba plynule nastavovat stabilizované napětí, které by bylo větší i menší než je referenční napětí. Také tento požadavek je možno uspokojivě splnit obvodem $\mu A723$ (MAA723) v zapojení podle obr. 72. Spodní mez požadovaného rozsahu určíme volbou děliče R_1 a R_2 , připojeného na referenční napětí. Uvažujeme například regulátor s proměnným výstupním napětím 3 až 16 V s proudovým omezením 1 A. Vzhledem k proudovému a výkonovému zatížení regulátoru je přidán výkonový



Obr. 72. Sériový regulátor s proměnným kladným napětím

křemíkový tranzistor KD501. Omezo-
vací odpor R_{sc} je $0,65 \Omega$. Pro jednodu-
chost navrhne děliče pro proudové za-
tížení 1 mA . Odporový dělič referenční-
ho napětí potom volíme s odpory $R_1 =$
 $= 4 \text{ k}\Omega$ a $R_2 = 3 \text{ k}\Omega$. Referenční napětí
se pak zmenší na 3 V . Odporový dělič
výstupního napětí je třeba navrhnout
tak, aby ve spodní poloze běžce R_4 bylo
na výstupu napětí 16 V . Tzn., že je třeba
zvolit takové odpory R_3 a R_4 , aby
platilo

$$16 \text{ V} \frac{R_3}{R_3 + R_4} = 3 \text{ V} ,$$

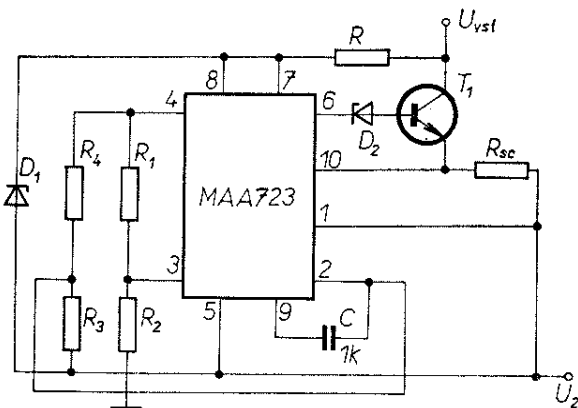
což vede k podmínce, že

$$R_4 = 4,33 R_3 .$$

Volíme-li odpor $R_3 = 1,3 \text{ k}\Omega$, bude
 $R_4 = 5,6 \text{ k}\Omega$. Při horní poloze běžce R_4
musí být výstupní napětí stejné jako
referenční napětí získané odporovým
děličem, tj. 3 V .

Sériový regulátor kladného napětí s plovoucí zemí mono- litického obvodu

V mnohých aplikacích je třeba použít
regulátor s velkým výstupním napětím.
Protože vlastní monolitický obvod má
napájecí napětí max. 40 V (výstupního
napětí max. 37 V), bylo vyvinuto za-
pojení regulátoru podle obr. 73. V za-
pojení zem nebo záporný vývod mono-
litického obvodu „pluje“ na úrovni vý-



Obr. 73. Sériový regulátor kladného napětí
s „plovoucí zemí“ monolitického obvodu
(U_2 může být větší než 37 V)

stupního napětí. Navíc je proti většímu
napájecímu napětí monolitický obvod
chráněn stabilizační diodou D_1 , která
určuje pracovní napětí monolitického
obvodu. U tohoto zapojení je třeba při-
dat vně připojený tranzistor s vodivostí
n-p-n nejen z důvodů výkonového a
proudového zatížení. Požadujeme-li, aby
při proudovém přetížení regulátoru byl
výstupní proud omezen, musí být tento
tranzistor schopen „udržet na sobě“ do-
statečně velké napětí. Nejhorším přípa-
dem je zkrat, kdy je na tranzistoru plné
vstupní napětí. Proto musí být přidáný
tranzistor vybrán tak, aby $I_{C \text{ max}} >$
 $> I_{Hm}$, $U_{CE0} > U_{vst}$ a $P_{tot} > I_{vst}$
 I_{Hm} .

Zapojení podle obr. 73 je možno po-
užít pro regulátory kladného napětí již
asi od 5 V až do několika set voltů. Horní
mez (jak již bylo řečeno) závisí pouze
na vlastnostech vně připojeného tran-
zistoru.

Mezi výstup monolitického obvodu
a bázi tranzistoru je ještě zařazena sta-
bilizační dioda, která slouží k posunutí
stejnoseměrné úrovně signálové cesty.
Vyhoví zde velmi dobře stabilizační dio-
da KZ141 nebo dioda 1N70.

Pro funkci monolitického obvodu je
nutné, aby byl regulátor trvale zatížen
určitým zatěžovacím proudem. Vy-
plývá to z toho, že je nutno zajistit uza-
vření smyčky pro napájecí proud mono-
litického regulátoru a stabilizační diody
 D_1 . Označíme-li tyto proudy I_0 a I_{Z1} ,
použijeme k určení základního zatěžo-
vacího odporu R_0 vztah

$$R_0 \leq \frac{U_2}{I_0 + I_{Z1}} .$$

Při volbě stabilizační diody D_1 vychá-
zíme ze skutečnosti, že pro dobrou funkci
monolitického obvodu stačí pracovat
s napájecím napětím asi 10 až 30 V .
Mezi výstupem monolitického obvodu
(vývod 6) a jeho zemí (vývod 5) má
být napětí rovné součtu $I_{Hm} R_{sc} +$
 $+ U_{BE} + U_{ZD2}$, tj. napětí stabilizač-
ní diody D_2 , zvětšené o $1,3$ až $1,4 \text{ V}$.
Z technických podmínek výrobce víme,
že minimální výstupní napětí monoli-
tického obvodu je 2 V . Z této podmínky

přímo vyplývá důvod pro použití diody D_2 , která zabezpečí dodržení požadavku, že $U_{6-5} > 2 \text{ V}$. Z volby diody D_2 dostaneme také přímo údaj pro volbu stabilizační diody D_1 . Stačí si uvědomit, že výrobce požaduje, aby vstupní napětí ($U_{8, 7-5}$) monolitického obvodu bylo o více jak 3 V větší než výstupní napětí (U_{6-5}). Proto musí platit, že

$$U_{D1} > U_{6-5} + 3 \text{ V}, U_{D1} > U_{D2} + 1,4 \text{ V} + 3 \text{ V}.$$

Volíme-li stabilizační diodu D_2 typu KZ141 s $U_Z = 5,3 \text{ V}$, musí být na místě stabilizační diody D_1 dioda s napětím větším než 9,7 V. Tuto podmínku je však ještě třeba doplnit podle pokynu z technických podmínek výrobce, který zaručuje funkci monolitického obvodu od minimálního napájecího napětí 9,5 voltu. Proto je nutno zvolit stabilizační diodu pro napětí nejméně 10 V. Na druhé straně není třeba zbytečně zvětšovat výkonovou ztrátu monolitického obvodu zbytečně velkým napájecím napětím. Rovněž by se zbytečně zvětšovala výkonová ztráta vně přidaného tranzistoru (zbytečně velké napětí mezi kolektorem a emitorem). Proto se doporučuje volit stabilizační diodu D_1 s napětím v rozsahu asi od 10 do 30 V.

Hlavním znakem regulátoru podle obr. 73 je, že „pluje“ na úrovni výstupního napětí. Ze zapojení plyne, že úroveň vývodu pro referenční napětí (vývod 4) je o U_{ref} vyšší, než úroveň výstupního napětí. Neinvertující vstup (vývod 3) je připojen na část součtového napětí $U_{\text{ref}} + U_2$. Invertující vstup snímá část napětí z děliče, připojeného na referenční napětí.

Aplikací obecně platných zásad pro klidový stav regulátoru můžeme napsat vztah pro rovnost napětí na obou vstupech zesilovače odchylky. Jako bod, k němuž jednotlivá napětí vztahujeme, volíme zem regulátoru.

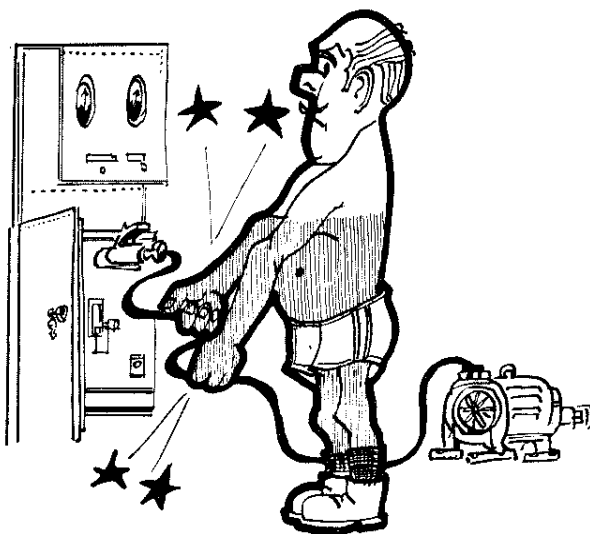
$$U_2 + U_{\text{ref}} \frac{R_3}{R_3 + R_4} = (U_2 + U_{\text{ref}}) \frac{R_2}{R_1 + R_2}.$$

Volíme-li pro zjednodušení $R_3 = R_4$, platí pro výstupní napětí

$$U_2 = U_{\text{ref}} \frac{R_2 - R_1}{2R_1}.$$

Při praktickém návrhu požadujeme určité výstupní napětí U_2 , známe referenční napětí (typicky 7,15 V) a zkusmo volíme např. odpor R_1 . Odpor R_2 vypočítáme. Potom oba odpory upravíme lineárním násobením nebo dělením tak, aby byly v řadě. Odpory R_3 a R_4 pro zjednodušení výpočtu volíme stejné; vhodné je např. volit $R_3 = R_4 = 3 \text{ k}\Omega$.

Dále uvedu ještě poznámku k volbě srážecího odporu R . Známe požadované výstupní napětí a zvolili jsme stabilizační diodu D_1 např. na napětí 20 V. Odběr proudu monolitickým obvodem bez zátěže je maximálně 3,5 mA. Známe rovněž požadovaný maximální výstupní proud regulátoru, např. 100 mA. Zvolený výkonový tranzistor má pro tento proud podle technických podmínek minimální h_{21E} asi 50. Proto musí monolitický obvod dodávat do báze tohoto tranzistoru proud 2 mA. Celkový proud monolitického obvodu je 5,5 mA (2 + 3,5 mA). Pracovní proud stabilizační diody D_1 nemusí být podstatně větší než proud monolitického regulátoru, protože dioda slouží pouze k napěťové ochraně obvodu. Proto můžeme volit proud I_{Z1} např. jen dvojnásobný proti celkovému proudu regulátoru. Proud srážecím odporem bude tedy asi třikrát větší, než proud odebíraný monolitickým obvodem. V našem případě bude



tedy asi 15 mA. Vzhledem k možnému kolísání vstupního napětí budeme považovat tento proud za minimální. Nyní již můžeme volit minimální úbytek napětí na odporu R a dostaneme tak i minimální požadované napětí z usměrňovače. Nebo naopak, zjistíme-li dříve minimální napětí usměrňovače, a jeho kolísání, vypočítáme druhotně odpor R a jeho zatížitelnost.

Jako příklad uvedeme postup při návrhu regulátoru pro výstupní napětí 80 V s proudovým omezením při odběru 0,1 A. Monolitický obvod je třeba chránit stabilizační diodou 8NZ70 s napětím 20 V. Diodu D_2 volíme typu 1NZ70 s napětím 5 až 6 V. Jako tranzistor volíme typ KD602. Odpor $R_3 = R_4 = 3 \text{ k}\Omega$ (volíme též). Stejnou úvahou jako dříve volíme (určíme) celkový proud monolitického regulátoru, např. 5,5 mA. Proud diody volíme asi 15 mA a celkový proud odporem R bude tedy asi 20 mA. K dispozici máme usměrňovač, jehož výstupní napětí kolísá při odběru proudu 0 až 120 mA v rozmezí 100 až 120 V. Na srážecím odporu bude úbytek 10 V ($100 - 70 - 20 \text{ V}$) až 30 V ($120 - 70 - 20 \text{ V}$). Pro minimální úbytek napětí 10 V a proud 20 mA je třeba srážecí odpor $R = 500 \Omega$. Odpor pro omezení bude $6,5 \Omega$ ($0,65/0,1$). Nyní již zbývá určit odpory R_1 , R_2 a R_0 . Odpor R_0 musí být menší než $3,5 \text{ k}\Omega$ (použijeme ho pouze tehdy, může-li za provozu dojít k „odlehčení“ regulátoru, při němž se výstupní proud zmenší pod 20 mA).

Z dříve odvozené rovnice můžeme zjistit, že poměr odporů R_2/R_1 je dán výrazem

$$1 + \frac{2U_2}{U_{ref}}, \text{ tj. } 1 + \frac{140 \text{ V}}{7,15 \text{ V}}$$

což je 20,6.

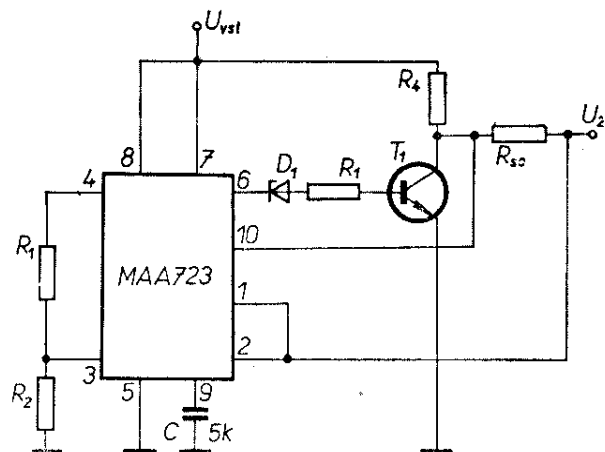
Volíme-li pak odpor $R_1 = 1,6 \text{ k}\Omega$, bude $R_2 = 33 \text{ k}\Omega$. Pro úplnost je ještě třeba doplnit návrh kontrolou výkonového zatížení tranzistoru KD602 při proudovém omezení, $P = I_{lim} U_{vst \text{ max}}$. Pro proud 0,1 A a napětí 120 V je $P = 12 \text{ W}$, což vyhovuje s dostatečnou rezervou.

Paralelní regulátor kladného napětí

V některých aplikacích lze předpokládat při činnosti regulátoru jen malé kolísání odebíraného proudu. Do skupiny těchto aplikací patří např. některé systémy s číslicovými obvody a s operačními zesilovači. V podobných zařízeních je vzhledem k lepší účinnosti výhodné použít paralelní regulátor napětí.

Obvod $\mu A723$ (MAA723) je svou koncepcí přizpůsoben i pro činnost v paralelním regulátoru kladného napětí. Opět je možno uvažovat dvě základní oblasti činnosti regulátoru, tj. regulace napětí 2 až 7,15 V (U_{ref}) a napětí 7,15 až 37 V.

Pro oblast napětí 2 až 7,15 V je možno použít zapojení podle obr. 74. Ze zapojení je vidět, že monolitický obvod jednak vytváří referenční napětí a jednak řídí vně připojený tranzistor. Odpor R_4 tvoří s tranzistorem dělič napětí. Regulátor slouží k udržení stálého napětí ve středu tohoto děliče. Proto např. při zvětšení výstupního proudu se částečně přivře tranzistor, a část proudu, která dříve tekla přes tranzistor na zem, se využije ke krytí přírůstku výstupního proudu. Při zmenšení výstupního proudu je regulační pochod opačný. Nemění-li se ve větší míře výstupní proud regulátoru, lze jako tranzistor použít typ s malou výkonovou ztrátou, neboť hlavní



Obr. 74. Paralelní regulátor menšího kladného napětí (2 až 7,15 V)

výkonová ztráta vzniká na odporu R_4 . Obecně platí, že paralelní regulátor pracuje s největší účinností při plné (jmenovité) zátěži, zatímco sériový regulátor má největší účinnost při zatížení menším, než je jmenovité.

Zcela jiná hlediska platí i pro výběr výkonového tranzistoru. Na rozdíl od sériových regulátorů je u paralelního regulátoru tranzistor nejvíce výkonově namáhán při výstupu regulátoru naprázdno. Tehdy totiž přebírá funkci zátěže a spotřebuje se na něm výkon $I_{2\max} U_2$.

U regulátoru v zapojení podle obr. 74 se referenční napětí dělí odporovým děličem R_1, R_2 . Do diferenciálního zesilovače odchylky se však přivádí plné výstupní napětí. Platí proto

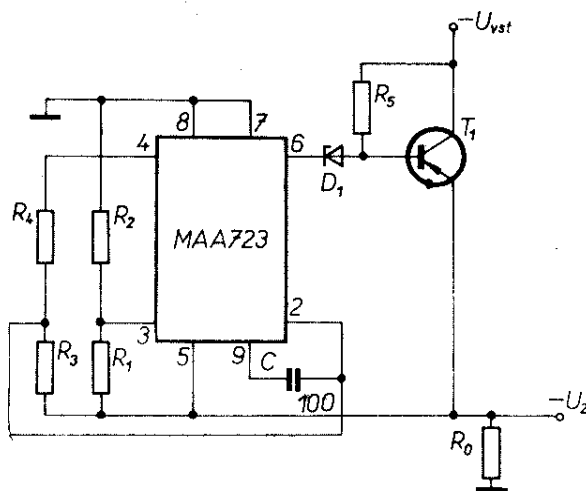
$$U_2 = U_{\text{ref}} \frac{R_1}{R_1 + R_2}.$$

Použije-li se ke srovnávání plné referenční napětí a pouze část výstupního napětí (vývod 4 spojen přes odpor s vývodem 3, výstupní napětí děleno děličem s R_1, R_2 mezi výstupem regulátoru a zemí, střed ke vývodu 2), je možno zapojení převést na regulátor napětí 7,15 až 37 V. Ostatní části regulátoru zůstávají beze změny.

Podobně jako u sériového regulátoru lze oba základní druhy paralelního regulátoru sloučit a získat tak regulátor, jehož výstupní napětí lze nastavit na obě strany od referenčního napětí (vložením potenciometru do děliče výstupního napětí). I na paralelní regulátor lze aplikovat použití stabilizační diody k ochraně monolitického obvodu; naopak, nelze u něho uplatnit způsob zapojení s „plovoucí zemí“ monolitického obvodu.

Sériový regulátor záporného napětí —9 až —37 V

S obvodem MAA723 ($\mu\text{A}723$) lze řešit i různé regulátory záporného napětí. Pro rozsah výstupního napětí —9 až —37 V je vhodné zapojení na obr. 75. Hned z počátku je však třeba zdůraznit, že monolitický obvod u sériových regu-



Obr. 75. Sériový regulátor záporného napětí —9 až —37 V

látorů záporného napětí pracuje vždy s plovoucí zemí (vývod 5) a že nelze k proudovému omezení použít vestavěný ochranný tranzistor. Proudové omezení lze však řešit připojením vně přidaných součástek.

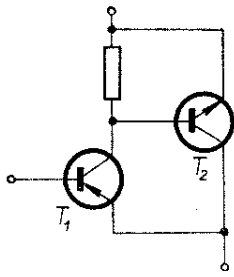
Protože činnost regulátoru záporného napětí je v zásadě shodná s činností již popsaných regulátorů s plovoucí zemí, nemusíme zapojení blíže rozebírat. Uvědomíme si pouze, že hlavní zem tvoří nyní kladný pól napájecího napětí, a že zem monolitického obvodu „pluje“ opět na úrovni výstupního napětí. Opět musí být zajištěno základní zatížení regulátoru odporem R_0 , přes který se uzavírá napájecí proud monolitického obvodu.

K odvození vztahu pro ustálený stav regulátoru je třeba nejprve volit vhodný vztažný bod s konstantním napětím. Může jím být hlavní zem, výstup regulátoru nebo vývod referenčního napětí (vývod 4). Určeme např. napětí na vstupech zesilovače odchylky (vývody 2 a 3) vůči hlavní zemi. Musí platit, že

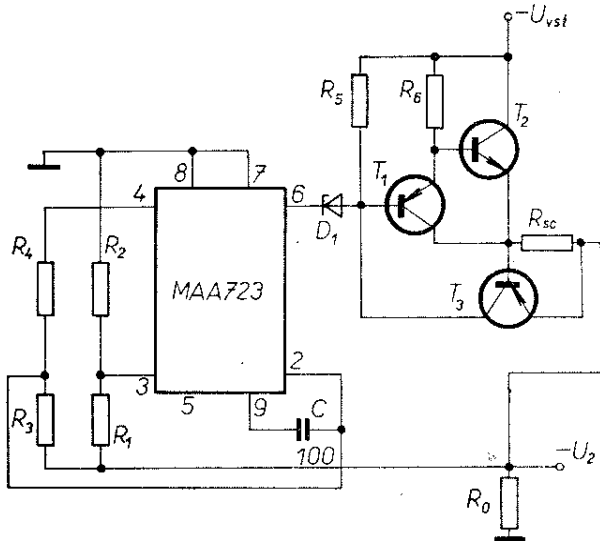
$$U_2 \frac{R_2}{R_1 + R_2} = U_2 - U_{\text{ref}} \frac{R_3}{R_3 + R_4}.$$

Pro zjednodušení položíme $R_3 = R_4$. Získáme tak vztah

$$U_2 = -U_{\text{ref}} \frac{R_1 - R_2}{2R_1}.$$



Obr. 76. Náhrada výkonového tranzistoru p-n-p dvojití tranzistorů p-n-p a n-p-n



Obr. 77. Sériový regulátor záporného napětí s výkonovým tranzistorem n-p-n

V tuzemské součástkové základně dosud scházejí vhodné výkonové křemíkové tranzistory s vodivostí p-n-p. Zásadně je možno toto omezení obejít náhradou tranzistorem s vodivostí p-n-p a s výkonovým tranzistorem s vodivostí n-p-n podle obr. 76. U tohoto zapojení jsou zachovány výkonové, proudové a napěťové vlastnosti výkonového tranzistoru n-p-n, navenek však takto „složený“ tranzistor n-p-n pracuje jako kdyby byl vodivostí p-n-p.

Dále si ukážeme, jak je možné upravit zapojení sériového regulátoru záporného napětí s proudovým omezením a s výkonovým tranzistorem typu n-p-n. V zapojení na obr. 77 je podle dříve uvedené zásady zapojen na místě tranzistoru p-n-p tranzistor n-p-n. Dále je do série s kolektorem výkonového tranzistoru zapojen odpor R_{sc} . Při proudovém pře-

tížení regulátoru vznikne na tomto odporu úbytek napětí 0,65 V, úbytkem napětí se otevře omezovací tranzistor s vodivostí p-n-p. Výsledkem tohoto mechanismu je, že se omezí výstupní proud na předem stanovenou velikost.

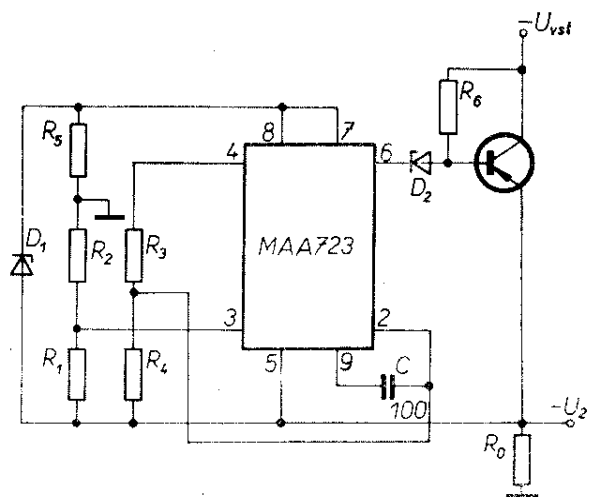
V případě potřeby lze zapojení upravit i pro výstupní napětí -6 V. Je však třeba připojit k vývodu 8 pomocné napětí $+3$ V. Zdroj tohoto napětí může být vytvořen např. pomocí diody KZ140 odebíraný proud je velmi malý, asi max. 3,5 mA. Toto zapojení se však obvykle nepoužívá právě vzhledem k obtížnému získání pomocného napětí.

Sériový regulátor záporného napětí -9 až několik set V

Tento regulátor se zapojením podle obr. 78 je vytvořen doplněním zapojení z obr. 74 o stabilizační diodu D_1 , která zaručuje, že napájecí napětí monolitického obvodu bude v mezích, stanovených výrobcem. Budou-li odpory $R_3 = R_4$, platí pro výstupní napětí regulátoru (stejně jako v předchozím případě) vztah

$$U_2 = -U_{ref} \frac{R_1 + R_2}{2R_1}$$

Pro návrh regulátoru platí zcela shodná pravidla jako u návrhu regulátoru s plovcí zemí monolitického obvodu.



Obr. 78. Zapojení sériového regulátoru záporného napětí (-9 V až několik set voltů)

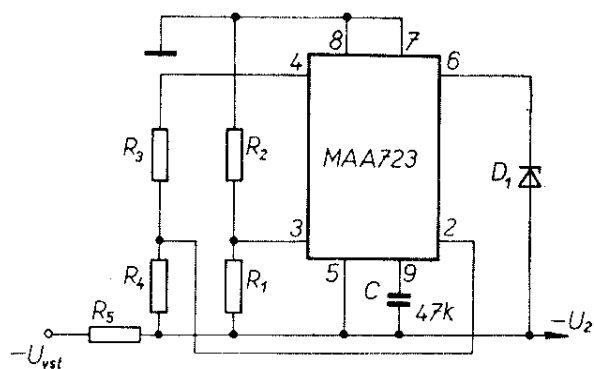
Paralelní regulátor záporného napětí

Další zajímavou možností, jak využít monolitického obvodu MAA723 ($\mu A723$), je jeho aplikace v paralelním regulátoru záporného napětí podle zapojení na obr. 79. Regulátor je svými vývody pro připojení kladného pólu napájecího napětí (vývody 8 a 7) připojen na zem. Jako regulační paralelní tranzistor je použit vestavěný tranzistor v monolitické struktuře. Mezi emitor tohoto tranzistoru a výstup regulátoru je připojena stabilizační dioda, která zabezpečuje dostatečnou velikost napětí mezi výstupem a zemí monolitického obvodu (podle údajů výrobce nesmí být toto napětí menší než 2 V). Vhodné je použít stabilizační diodu na napětí asi 5 V. Zesilovačem odchylky se přes vestavěný řízený tranzistor ovládá úbytek na sériovém odporu R_s tak, aby se i při změnách výstupního proudu udrželo na výstupu stále napětí. Referenční napětí a výstupní napětí se snímá a porovnává stejným způsobem jako v předchozích případech.

K určení výstupního napětí platí vztah

$$U_2 = -U_{ref} \frac{R_1 + R_2}{2R_1}$$

Poznamenejme ještě na závěr, že u tohoto regulátoru nelze jednoduše konstruovat proudové omezení a nelze rovněž rozšířit, příp. upravit zapojení pro



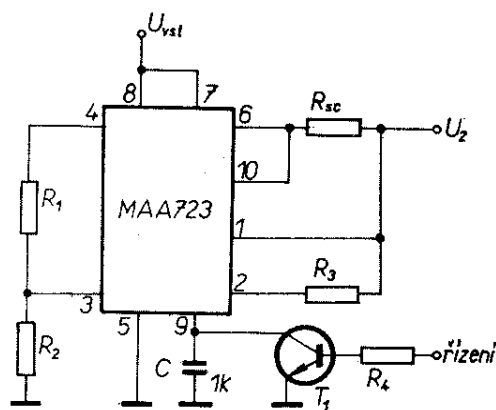
Obr. 79. Zapojení paralelního regulátoru záporného napětí

výstupní napětí větší než -37 V. Výkonově a proudově je možno rozsah regulátoru zvětšit přidáním výkonového tranzistoru s vodivostí n-p-n, který bude pracovat v Darlingtonově zapojení s vestavěným tranzistorem monolitického obvodu.

Dálkové řízení sériového regulátoru kladného napětí

U obvodu $\mu A723$ (MAA723) se již při vývoji počítalo s tím, že bude možno v případě potřeby blokovat funkci regulátoru signálem z číslicového obvodu nebo jiným ovládacím prvkem.

K vypínání sériového regulátoru je možno použít vestavěný omezovací tranzistor. Tranzistor ovšem nelze pak použít k proudovému omezení. Chceme-li v zapojení tuto možnost zachovat, je třeba přidat další tranzistor v zapojení podle obr. 80. Jako ukázkou tohoto druhu

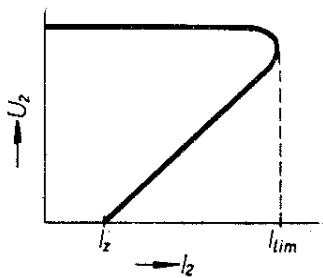


Obr. 80. Zapojení sériového regulátoru kladného napětí s možností vypínání

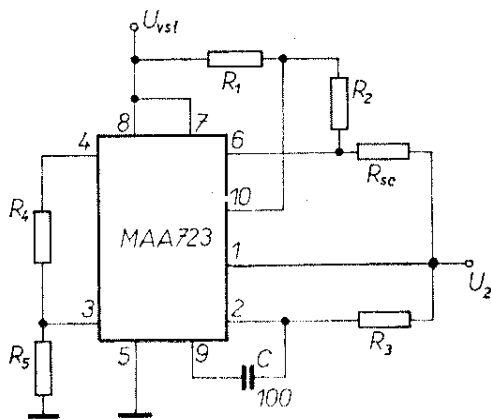
regulátorů jsem vybral regulátor s výstupním napětím 2 V až U_{ref} . K nevratnému vypnutí lze místo tranzistoru použít i tyristor. Tyristor lze ovládat např. úbytkem napětí na odporu, který je vložen mezi výstupní zem regulátoru a zem napájecího zařízení. Je však třeba upozornit na to, že tímto způsobem lze blokovat regulátor pouze tehdy, je-li to sériový regulátor kladného napětí se zemí monolitického obvodu, která je totožná s hlavní zemí celého regulátoru.

Sériový regulátor kladného napětí s proudovým omezením při zkratu kladnou zpětnou proudovou vazbou

Jako alternativní řešení k běžné metodě proudového omezení lze k omezení výstupního proudu regulátoru (sériového) použít kladnou zpětnou vazbu, závislou na výstupním proudu. Při tomto způsobu omezení se na výstupní zatěžovací charakteristice neobjeví pravoúhlé koleno a výstupní proud se při plném zkratu zmenší na velikost, která je jen částí velikosti proudu v kolenu charakteristiky. Výstupní charakteristika má tvar asi podle obr. 81. Vzhledem ke zmenšení výstupního proudu při zkratu se značně zlepší výkonové poměry na výkonovém sériovém tranzistoru (ať již používáme vestavěný tranzistor v monolitickém obvodu, nebo



Obr. 81. Voltampérové charakteristiky s proudovým omezením při přetížení a při zkratu



Obr. 82. Zapojení sériového regulátoru kladného napětí s proudovým omezením při zkratu kladnou proudovou zpětnou vazbou (2 až 7,15 V)

vnější tranzistor). Zmenší-li se např. proud ve zkratu na 1/4 proudu I_{lim} (omezovací proud), zmenší se i výkonová ztráta výkonového tranzistoru při zkratu na čtvrtinu ztráty při pouhém proudovém omezení.

Zapojení sériového regulátoru s kladnou proudovou zpětnou vazbou k omezení výstupního proudu je na obr. 82. Vestavěný omezovací tranzistor se využívá jak k proudovému omezení, tak i ke zmenšení proudu při zkratu. Při zkratu se mezi bází a emitorem omezovacího tranzistoru objeví napětí, která je součtem úbytku napětí na odporech R_2 a R_{sc} .

K otevření omezovacího tranzistoru stačí, objeví-li se na emitorovém přechodu napětí 0,65 V. Pro tuto podmínku můžeme napsat vztah

$$R_{sc}I_Z + \frac{R_2}{R_1 + R_2} (U_{vst} - I_Z R_{sc}) = 0,65 \text{ V} .$$

Z tohoto vztahu můžeme určit odpor R_1 jako funkci zkratového proudu I_Z

$$R_1 = R_2 \frac{U_{vst} - 0,65 \text{ V}}{0,65 \text{ V} - R_{sc}I_Z} .$$

Napěťový úbytek 0,65 V je proti vstupnímu napětí mnohem menší, proto ho můžeme v čitateli zanedbat.

Volíme-li zkratový proud I_Z asi čtyřikrát menší než omezovací proud I_{lim} , pak při pevně zvoleném odporu $R_2 = 510 \Omega$ je možno vztah zjednodušit na tvar

$$R_1 [\Omega] = \frac{U_{vst} [\text{V}]}{10^{-3} [\text{A}]} .$$

Odpor R_1 je podle tohoto vztahu přímo úměrný vstupnímu napětí.

Omezovací odpor R_{sc} pro požadovaný proud I_{lim} v kolenu určíme podle vztahu

$$R_{sc} = \frac{0,51 - \frac{(U_2 - U_{vst}) 510}{R_1}}{I_{lim}}$$

[Ω ; V, Ω , A].

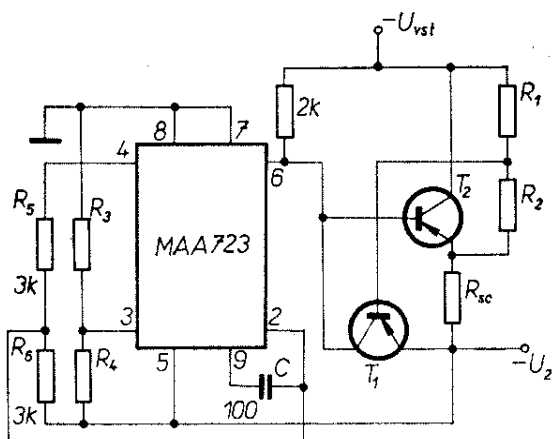
S kladnou proudovou zpětnou vazbou je možno řešit sériové regulátory kladného napětí pro výstupní napětí v obou základních variantách (+2 až

+7,15 V; +7,15 až +37 V) nebo regulátory, umožňující plynule měnit výstupní napětí na obě strany od referenčního napětí. Tento způsob omezení proudu (bez úpravy) nelze použít u regulátorů kladného napětí s plovoucí zemí monolitického obvodu, ani u paralelního regulátoru. Možnost úpravy bude ukázána na následujícím příkladu sériového regulátoru záporného napětí.

Sériový regulátor záporného napětí s proudovým omezením při zkratu pomocí kladné zpětné proudové vazby

Pro sériový regulátor záporného napětí můžeme použít pouze zapojení s plovoucí zemí integrovaného obvodu na napěťové úrovni výstupu. Zapojení tohoto regulátoru, rozšířené o vhodně aplikovanou kladnou proudovou zpětnou vazbu, je na obr. 83. Jako sériový výkonový tranzistor pracuje tranzistor T_2 . Tranzistor T_1 slouží jak k omezení proudu v kolenu zatěžovací charakteristiky, tak i ke zmenšení výstupního proudu při zkratu.

Požadujeme-li opět, aby proud při zkratu I_Z byl asi čtyřikrát menší než proud v kolenu I_{lim} a volíme-li odpor $R_2 = 510 \Omega$, platí pro určení odporu R_1 vztah



Obr. 83. Zapojení sériového regulátoru záporného napětí s proudovým omezením při zkratu kladnou zpětnou proudovou vazbou (U_2 větší než $-9 V$)

$$R_1 = \frac{U_{vst}}{10^{-3}} \quad [\Omega; V, A]$$

a pro omezovací odpor R_{sc} vztah

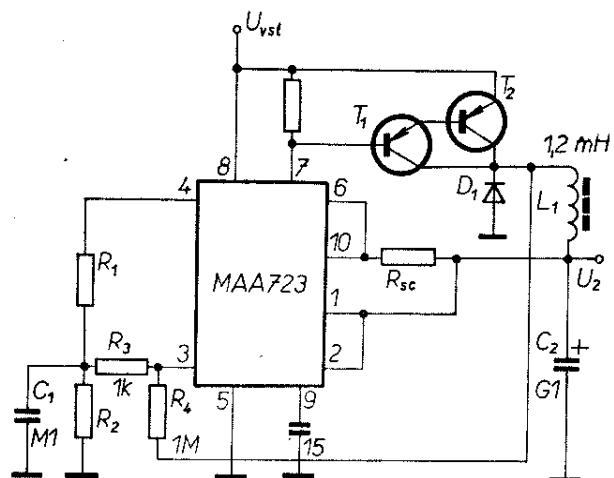
$$R_{sc} = \frac{0,51 \frac{(U_2 - U_{vst}) 510}{R_1}}{I_{lim}} \quad [\Omega; \Omega, V, A].$$

Vzhledem ke vhodnému značení odporů jsou vztahy k určení odporů pro regulátor záporného napětí a regulátor kladného napětí formálně stejné.

Regulátor záporného napětí je v daném zapojení možno řešit pro napětí v rozsahu -9 až $-37 V$. O zmenšení zatížení výkonového tranzistoru při zkratu vlivem kladné zpětné vazby platí stejné závěry jako v předchozím případě.

Spínací regulátor kladného nebo záporného napětí

Doplněním monolitického obvodu $\mu A723$ (MAA723) o další součástky je možno vytvořit zapojení spínacího regulátoru kladného napětí podle obr. 84. Spínací regulátory jsou vhodné tam, kde je třeba z poměrně velkého napájecího napětí vytvořit podstatně menší stabilizované napětí, např. pro napájení zařízení s číslicovými obvody s vazbou

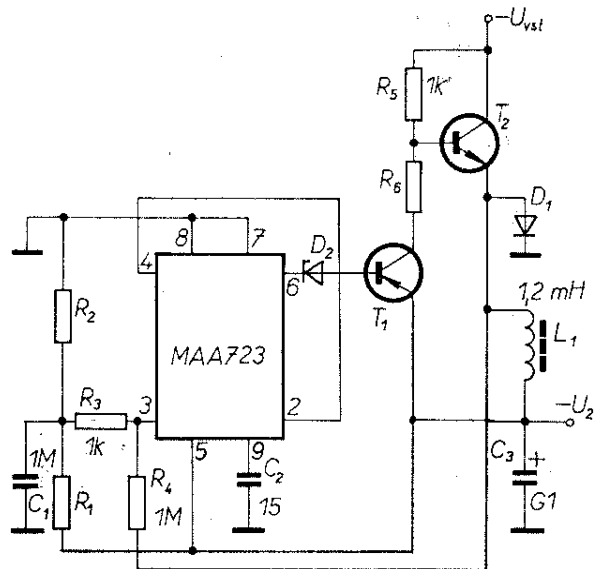


Obr. 84. Zapojení spínacího regulátoru kladného napětí

TTL, u nichž je použití sériového nebo paralelního regulátoru velmi nevhodné, neboť převážná část energie z akumulátorové baterie zůstane ve formě výkonové ztráty na napěťovém regulátoru. V těchto aplikacích a někdy i tam, kde je centrální rozvod stejnosměrného napětí (u některých typů letadel, v některých telekomunikačních zařízeních apod.) se uplatňují spínací regulátory, které mohou pracovat s poměrně velkou účinností (např. 80 %). Největším problémem u těchto regulátorů je navrhnout takový provozní režim a vhodné odrušení regulátoru, aby jak přes spojovací vodiče, tak indukční nebo kapacitní vazbou nedošlo k nežádoucímu rušení okolních elektronických zařízení.

Spínací regulátor kladného napětí v zapojení podle obr. 84 a spínací regulátor záporného napětí v zapojení podle obr. 85 mají určitou podobnost se zapojením sériových regulátorů.

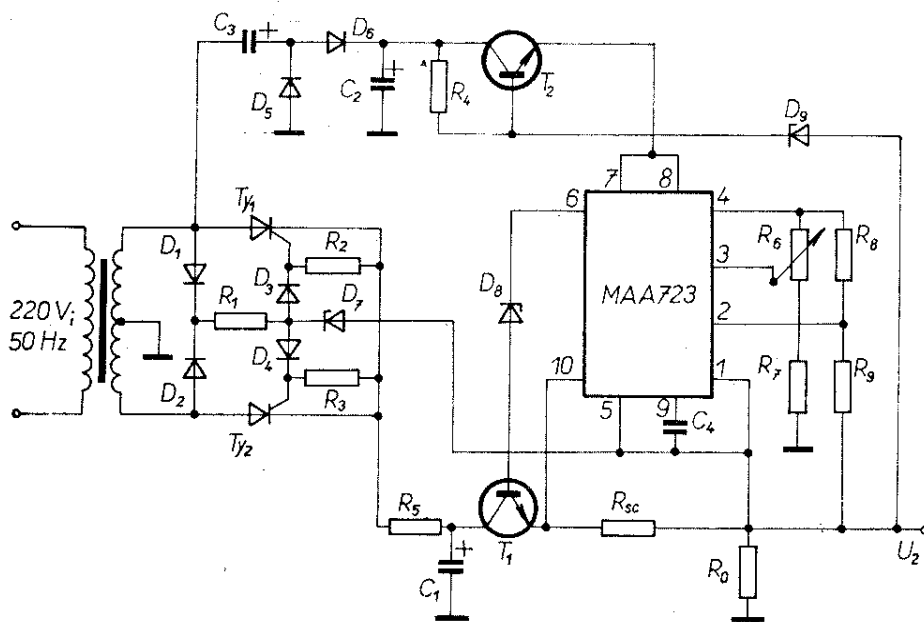
Protože oba druhy spínacích regulátorů mají vzhledem k obtížnému návrhu a těžko dostupným součástkám (diody D_1 musí mít i při velkém proudu v propustném směru poměrně velmi malou zotavovací dobu) poměrně malou naději na uplatnění v konstrukcích amatérů, nebudeme se blíže zabývat zásadami návrhu těchto regulátorů.



Obr. 85. Zapojení spínacího regulátoru záporného napětí

Dvoustupňový regulátor kladného napětí

Na předchozích stránkách byly naznačeny pouze nejdůležitější aplikace monolitického obvodu $\mu A723$ (MAA723). Při trošce vynalézavosti můžeme navrhnout ještě celou řadu dalších modifikací regulátorů s tímto obvodem. Mohou to být jak regulátory s jednodušším zapojením, tak i složitější regulátory „vybavené“ některými dosud nepopsanými vlastnostmi.



Obr. 86. Zapojení dvoustupňového regulátoru napětí

Příkladem možných aplikací může být dvoustupňový regulátor kladného napětí v zapojení podle obr. 86.

Nejprve několik poznámek o důvodech pro použití dvoustupňových regulátorů. Ve složitějších elektronických zařízeních může dojít k určitým potížím, je-li třeba poměrně velké střídavé napětí upravit usměrňovačem a regulátorem napětí na požadované menší stejnosměrné stabilizované výstupní napětí.

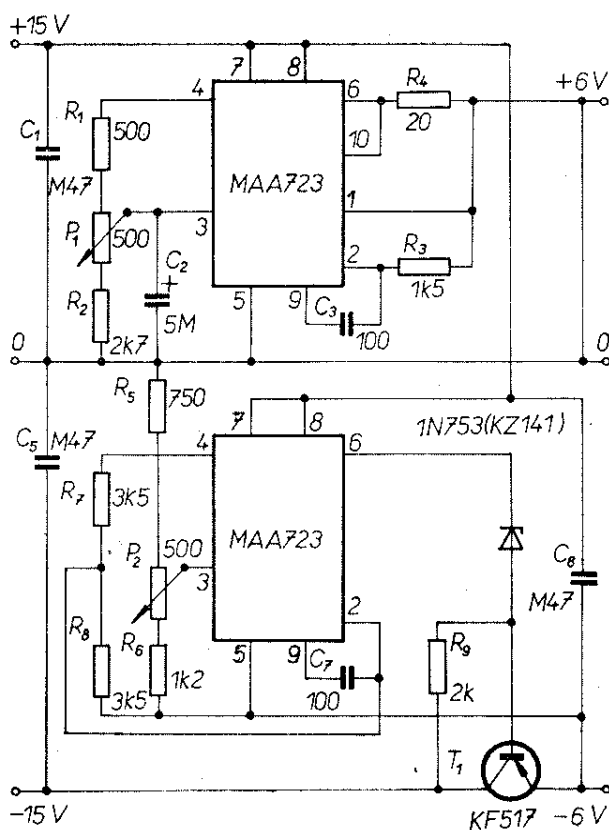
V tomto případě se kromě již zmíněných spínacích regulátorů může použít dvoustupňový regulátor. Při tomto způsobu řešení se dosáhne dobré výkonové účinnosti regulátoru a rovněž se zmenší výkonové zatížení výkonového sériového tranzistoru.

Podle obr. 86 tvoří první stupeň regulátoru řízený usměrňovač s tyristory T_{y1} a T_{y2} a diodami D_1, D_2, D_3, D_4 . Druhý stupeň regulátoru využívá monolitického obvodu $\mu A723$ (MAA723) s výkonovým tranzistorem T_1 . Tato část pracuje jako sériový regulátor kladného napětí se zemí monolitického obvodu plující na úrovni výstupního napětí. Monolitický obvod je napájen zdvojeným a usměrněným střídavým napětím z proudového stabilizátoru s tranzistorem T_2 a se stabilizační diodou D_9 . Z výstupu se zavádí zpětná vazba, která řídí tyristory.

Regulátor souměrného napětí ± 6 V

Při aplikaci některých lineárních obvodů (např. operačních zesilovačů) a někdy i číslicových obvodů (např. pro převodníky úrovně z obvodů MOS na obvody TTL apod.) je třeba souměrné napájecí napětí. Toto souměrné napájecí napětí se může získat v regulátoru s dvěma větvemi. Pro dílčí regulátory můžeme použít dva operační zesilovače s jednou stabilizační diodou ve vlečné regulaci, nebo regulátor napětí s obvodem $\mu A723$ (MAA723) v jedné větvi a napětí druhé větve odvodit z první větve s operačním zesilovačem. Třetí možností je použít pro obě větve monolitické obvody $\mu A723$ (obr. 87).

Můžeme-li připustit nastavení regu-



Obr. 87. Zapojení regulátoru souměrného napětí ± 6 V

látoru dvěma potenciometry a není-li třeba zajistit souběh regulátoru při přetížení některého z výstupů, je možno použít pro výstupní napětí ± 6 V jednoduché zapojení regulátoru. Ve větvi kladného napětí použijeme sériový regulátor s děličem, připojeným na referenční napětí. Odparem R_4 je nastaveno omezení výstupního proudu asi na 32 miliampér. Dolní větev je vytvořena sériovým regulátorem s plovoucí zemí monolitického obvodu. Vývody pro napájení monolitického obvodu jsou v tomto případě připojeny na plné kladné vstupní napětí. Přestože u vstupů regulátoru je uvedeno napětí ± 15 V, není třeba tuto velikost dodržet, pouze je nutno zaručit, aby se nepřekročila hranice napájecího napětí monolitického obvodu (40 V).

Nebylo by obtížné upravit zapojení tak, aby se výstup záporné větve rozšířil o proudové omezení a aby se záporná větev dostala do vlečné regulace s kladnou větví. Zavedení proudového omezení vyžaduje přidat snímací odpor

do emitoru tranzistoru T_1 a omezovací tranzistor s vodivostí p-n-p (způsobem, který jsem již popsal u sériového regulátoru záporného napětí). Vlečnou regulaci záporné větve podle kladné větve lze velmi jednoduše vytvořit odpojením horního konce odporu R_7 od vývodu referenčního napětí (vývod 4) dolního monolitického obvodu. Místo toho se odpor připojí na kladné výstupní napětí horní větve, které je nyní využito k vytvoření referenčního napětí. Dělič z odporů R_7 a R_8 je však třeba nyní upravit, protože místo původního referenčního napětí 7,15 V používáme nyní referenční napětí 12 V. Chceme-li, aby mezi vývodem 2 a vývodem 5 dolního obvodu bylo zachováno původní napětí 3,57 V, musí se zvětšit odpor R_7 na 11,75 k Ω (odpor R_8 zůstává 3,5 k Ω). Nyní je zajištěno, že záporná větev bude ve vlečné regulaci s kladnou větví regulátoru. K nastavení základního souběhu záporné větve s kladnou větví při oživování použijeme potenciometr P_2 . Potenciometrem P_1 se řídí současné výstupní napětí kladné i záporné větve.

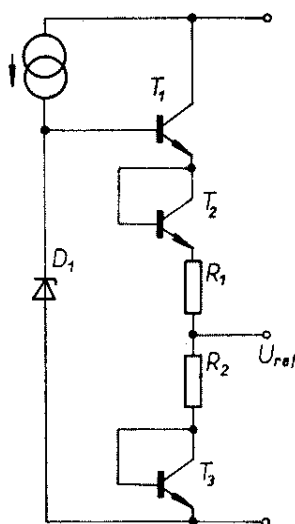
Podotkněme, že uvedené zapojení je možno na základě nám již známých zásad převést i na regulátor souměrného napětí ± 15 V (přepočtením odporových děličů) a proudově a výkonově rozšířit přidáním výkonových tranzistorů na výstupy regulátoru.

Na závěr části věnované aplikacím monolitického obvodu $\mu A723$ (MAA723) bychom rádi vyslovili své poděkování za promyšlené rozhodnutí a pracovní úsilí pracovníkům n. p. TESLA Rožnov, kteří monolitický obvod MAA723 vyvinuli a zavedli jeho výrobu. S povděkem je možno konstatovat, že obvod MAA723 je zcela rovnocenným ekvivalentem původního obvodu $\mu A723$ a je ho možno použít pro velmi široký rozsah aplikací. Přáli bychom si, aby se obvod MAA723 používal i v běžné amatérské praxi. Bohužel je však úzkoprofilovým a drahým zbožím. Proto by stálo za to, kdyby TESLA Rožnov mohla rozšířit výrobu obvodu a prosadit rozumnou úpravu ceny, aby tento obvod byl snáze dostupný i pro amatérské konstrukce.

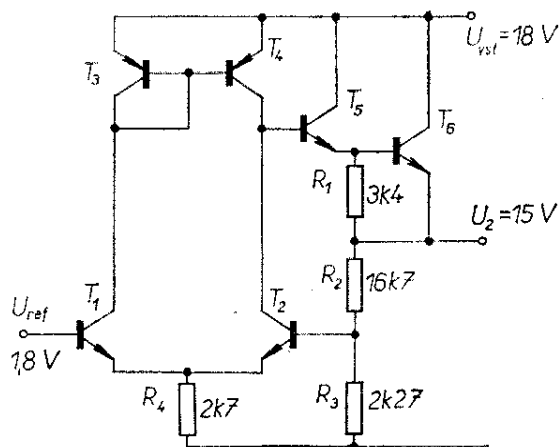
Monolitický regulátor LM100

S malým zpožděním vzhledem k $\mu A723$ byl vyvinut obvod LM100. Oba tyto obvody jsou standardně používanými prvky v zahraničních konstrukcích regulátorů napětí. Protože obvod LM100 obsahuje určité nové prvky v zapojení, zmíníme se o něm podrobněji.

Při vývoji obvodu byla věnována velká péče volbě zapojení zdroje referenčního napětí. S ohledem na možnosti monolitické technologie je pro stabilizační diodu použit speciálně upravený emitorový přechod tranzistoru v závěrném směru. Napětí průrazu u tohoto přechodu je typicky 6,5 V s kladným teplotním součinitelem asi 2,3 mV/ $^{\circ}$ C. Velmi blízký teplotní součinitel, ale opačného znaménka, má napětí na emitorovém přechodu v propustném směru. Spojením dvou emitorových přechodů proti sobě se získala stabilizační dioda s napětím 8 V. Dále bylo třeba toto referenční napětí zmenšit, aby je bylo možno přímo připojit k neinvertujícímu vstupu a aby přitom mohl regulátor pracovat od dostatečně malého výstupního napětí (v zapojení je část referenčního napětí pevně připojena k neinvertujícímu vstupu). Referenční napětí je zmenšeno teplotně kompenzovaným děličem na obr. 88.



Obr. 88. Zjednodušené zapojení zdroje referenčního napětí u obvodu LM100



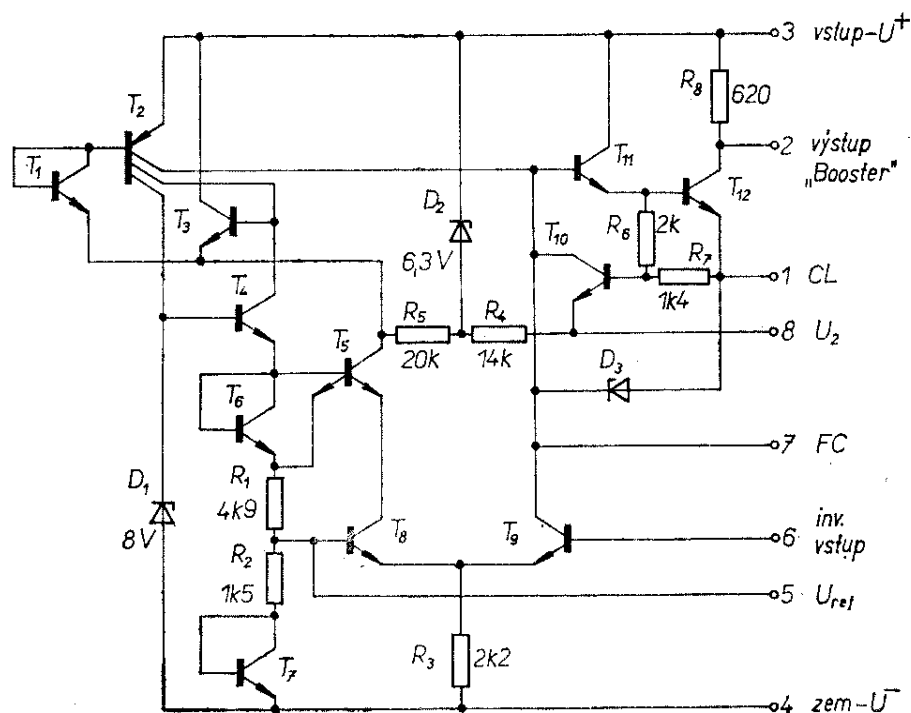
Obr. 89. Zjednodušené zapojení zesilovače odchytky a výstupní části u obvodu LM100

Napětí stabilizační diody se přivádí na emitorový sledovač, který má po přidání diodově zapojeného tranzistoru T_2 teplotní součinitel výstupního napětí asi $7 \text{ mV}/^\circ\text{C}$. Odporovým děličem a pomocí diodově zapojeného tranzistoru T_3 se referenční napětí zmenšuje a teplotně kompenzuje.

Pro regulátor odchytky a výstupní člen bylo zvoleno zapojení, zjednodušeně uvedené na obr. 89. Tranzistory n-p-n v diferenciálním zapojení pracují do zátěže, vytvořené odpory kolektorů tranzistorů p-n-p s napěťovým zesíle-

ním asi 2 000. Při návrhu se dbalo, aby tranzistory T_3 a T_4 měly velké proudové zesílení a byly dobře přizpůsobeny. Tím je možno dosáhnout vyvážení diferenciálního zesilovače nezávisle na velikosti kolektorových proudů a na změnách napájecího napětí. Výsledkem je, že i při tomto jednoduchém uspořádání je regulace lepší než $0,2 \%$ U_2 .

Úplné zapojení obvodu LM100 je na obr. 90. Proti zjednodušenému zapojení je přidán emitorový sledovač s tranzistorem T_3 a „posouvací“ dioda z tranzistoru T_1 . Zlepšuje se tím výsledné proudové zesílení tranzistoru T_2 ve zdroji proudu. Jeden z kolektorů tohoto tranzistoru slouží jako zátěž pro kolektor tranzistoru T_9 . Druhý kolektor dodává proud do stabilizační diody. Třetí kolektor slouží k vytvoření proudu pro tranzistor T_2 . Proud teplotně kompenzovaných diod a referenčního napětí je jednak dodáván z emitoru tranzistoru T_4 a jednak z větší části z jednoho z emitorů tranzistoru T_5 . Emitorový přechod tranzistoru T_5 , který je pětkrát větší než u tranzistoru T_6 , dodává do odporů R_1 a R_2 asi pětkrát větší proud. Tento proud spolu s proudem kolektoru tranzistoru T_8 je převážně dodáván z emitoru tranzistoru T_3 .



Obr. 90. Úplné zapojení obvodu LM100

Odporů R_4 a R_9 se využívá k nastartování obvodu po připojení napájecího napětí. Přes tyto odpory se dostává proud do báze tranzistoru T_2 . Stabilizační diodou se udržuje stálé pracovní napětí pro tranzistor T_3 . Startovací obvod je přes odpor R_4 připojen k výstupu (a nikoli na zem), takže se podařilo vnitřní výkonovou ztrátu udržet dostatečně malou.

Kolektor výstupního tranzistoru T_{12} je připojen na zvláštní vývod, aby bylo možno připojit vně přidaný výkonový tranzistor p-n-p.

Referenční napětí na neinvertujícím vstupu má velmi malý šum. Pokud by to bylo třeba, lze šum v referenčním napětí ještě zmenšit kondenzátorem 0,1 mikrofaradu.

Smyslem připojení diody D_3 je udržet tranzistor T_9 mimo oblast nasycení, pracuje-li obvod jako spínací regulátor.

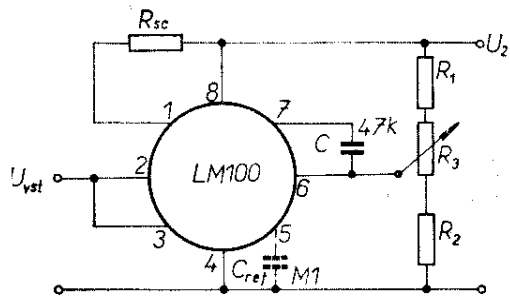
Pro proudové omezení se používá tranzistor T_{10} , jehož činnost řídí vhodný snímací odpor. Při otevření tranzistoru T_{10} se napětí na bázi tranzistoru T_{11} zmenší a zavírá se jak tranzistor T_{11} ,

tak i tranzistor T_{12} . Vhodnou volbou geometrie tranzistorů T_{10} a T_{12} a různou proudovou hustotou na integrovaných přechodech těchto tranzistorů se dosáhlo, že se potřebné omezovací napětí při změně teploty z 25 na 125 °C zmenší na polovinu. Tímto uspořádáním je zajištěno, že regulátor dostává jmenovitý proud při teplotě okolí 25 °C. Při zkratu se výkonovou ztrátou obvod rychle ohřeje a omezí se výstupní výkon. Podotkněme, že tento mechanismus lze vytvořit pouze v monolitické struktuře, v níž lze zajistit těsný tepelný kontakt mezi tranzistory. Kmitočtově se obvod kompenzuje kondenzátorem mezi kolektorem a bází invertujícího tranzistoru T_9 .

Zapojení obvodu, jehož autorem je Bob Widlar (autor celé řady operačních zesilovačů, např. $\mu A702$, $\mu A709$, $\mu A741$, LM101, LM108 apod.) je dokonale „šit“ na možnosti monolitické technologie. Proto se podařilo umístit obvod na křemíkové destičce s nepatrnou plochou $2,4 \cdot 10^{-2} \text{ mm}^2$. Přehled hlavních parametrů obvodu LM100 je v tab. 12.

Tab. 12. Tabulka hlavních parametrů obvodu LM100

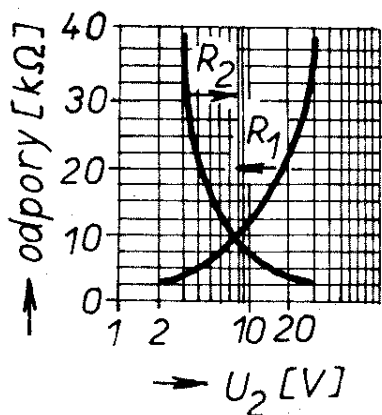
Parametr	Velikost	Podmínky
Vstupní napěťový rozsah	8,5 V až 40 V	
Výstupní napěťový rozsah	2 V až 30 V	
Rozdíl napětí mezi vstupem a výstupem	3 V až 30 V	
Regulace zátěže	0,1 %	$R_{sc} = 0, I_2 < 15 \text{ mA}$
Regulace napájení	0,05 %/V	
Teplotní stabilita	0,3 %	$-55 \text{ °C} < T_a < +125 \text{ °C}$
Výstupní šumové napětí	0,005 %	
Časová stálost	0,1 %	
Proudový odběr	1 mA	
Minimální zatěžovací proud	1,5 mA	
Maximální zatěžovací proud	80 mA	



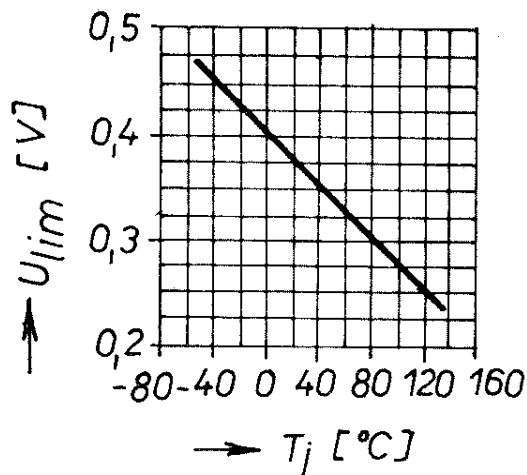
Obr. 91. Zapojení sériového regulátoru kladného napětí s obvodem LM100

Základní zapojení sériového regulátoru kladného napětí je na obr. 91. Výstupní napětí se nastavuje změnou polohy běžce R_3 , umístěném v odporovém děliči R_1 a R_2 . Výrobce doporučuje, aby výsledná hodnota odporů R_1 a R_2 byla s ohledem na minimalizaci teplotního driftu vstupní nesymetrie blízká hodnotě $2,2 \text{ k}\Omega$. Pro jemné nastavení je vhodné použít potenciometr, který má odpor asi $R_2/4$. K určení odporů R_1 a R_2 podle požadovaného výstupního napětí je možno použít graf na obr. 92. K určení odporu pro proudové omezení uvádí výrobce závislost napěťového úbytku na tomto odporu na teplotě okolí podle obr. 93.

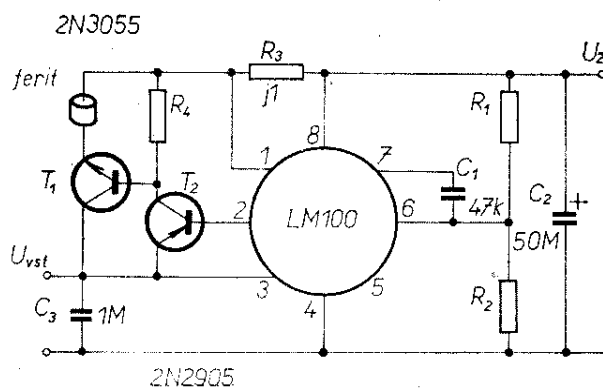
Zvětšení proudového a výkonového rozsahu sériového regulátoru je možno zajistit přidáním tranzistoru s vodivostí p-n-p, případně ještě dalším výkonovým tranzistorem s vodivostí n-p-n podle obr. 94. Pověsimně si, že tímto zapojením vně připojených tranzistorů se vlastně nahrazuje jeden výkonový



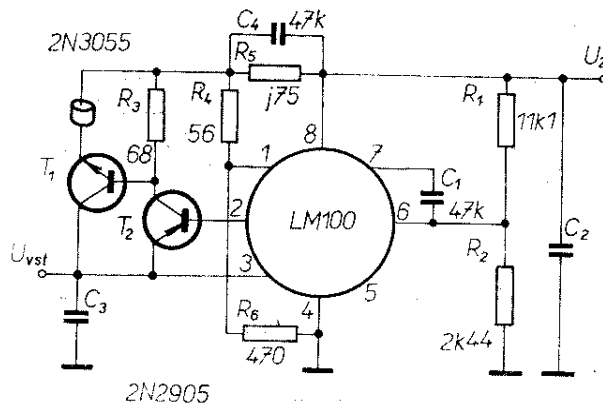
Obr. 92. Graf k určení odporů R_1 a R_2



Obr. 93. Graf k určení napětí U_{lim} podle požadovaného proudového omezení

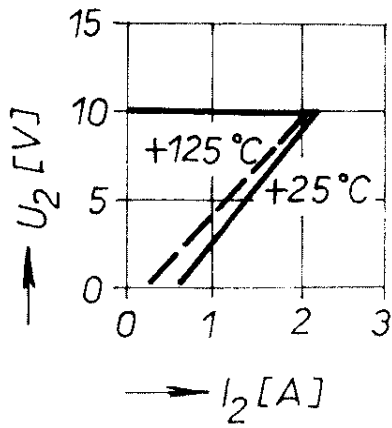


Obr. 94. Zapojení sériového regulátoru kladného napětí se zvětšenou zatížitelností



Obr. 95. Zapojení regulátoru s kladnou zpětnou vazbou

tranzistor s vodivostí p-n-p. Důležité je, že při použití rychlejších výkonových křemíkových tranzistorů (např. spínací typy) hrozí určité nebezpečí vzniku oscilací. Vhodným opatřením proti tomu



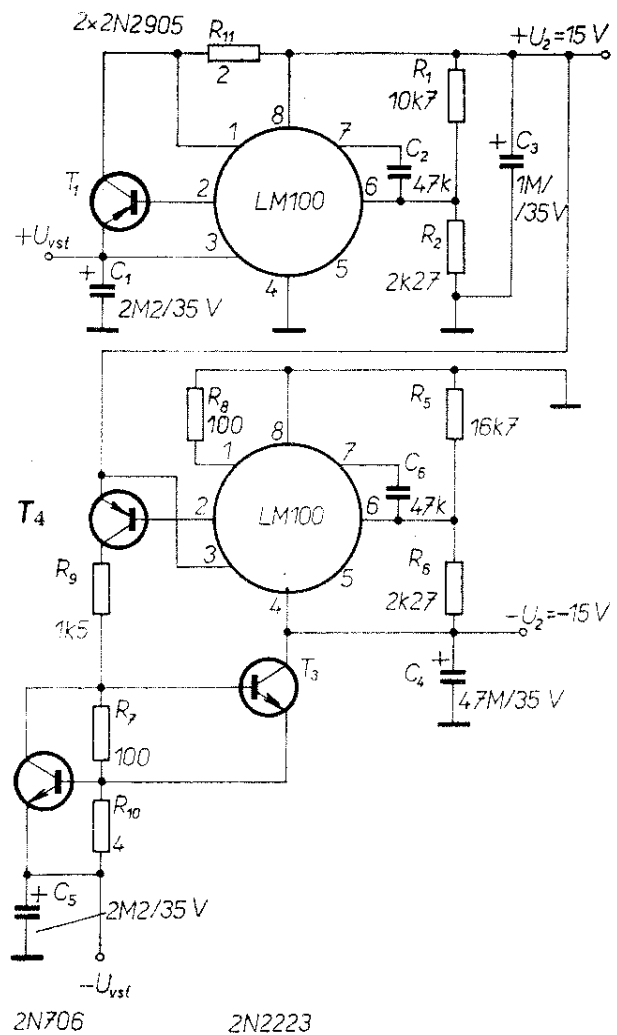
Obr. 96. Zatěžovací charakteristika regulátoru s kladnou zpětnou vazbou

je vložit na spoj z kolektoru výkonového tranzistoru např. feritový kroužek.

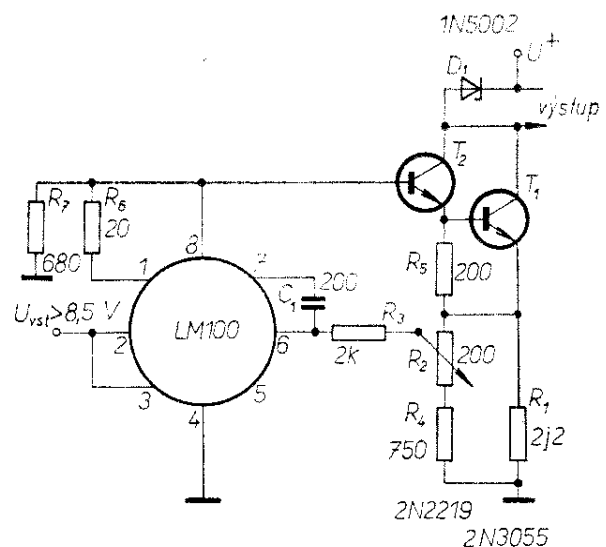
S obvodem LM100 je možno rovněž řešit regulátor s kladnou zpětnou vazbou, která způsobí zmenšení proudu při zkratu. Příklad zapojení je na obr. 95 a zatěžovací charakteristika je na obr. 96. Možnost použít obvody LM100 pro regulátor souměrného napětí je ukázána v zapojení podle obr. 97. Kladná větev je zapojena „klasickým“ způsobem. V záporné větvi je výstup obvodu (vývod 8) uzemněn a zem obvodu (vývod 4) je připojena na výstup regulátoru. Tranzistor T_2 je zapojen běžně a řídí sériový tranzistor T_3 . Odporů R_7, R_8, R_9, R_{10} a tranzistor T_4 slouží pro proudové omezení.

S regulátorem LM100 je možno vytvořit i paralelní regulátory kladného nebo záporného napětí. V zásadě jde o podobná zapojení, jako s obvodem $\mu A723$ (MAA723).

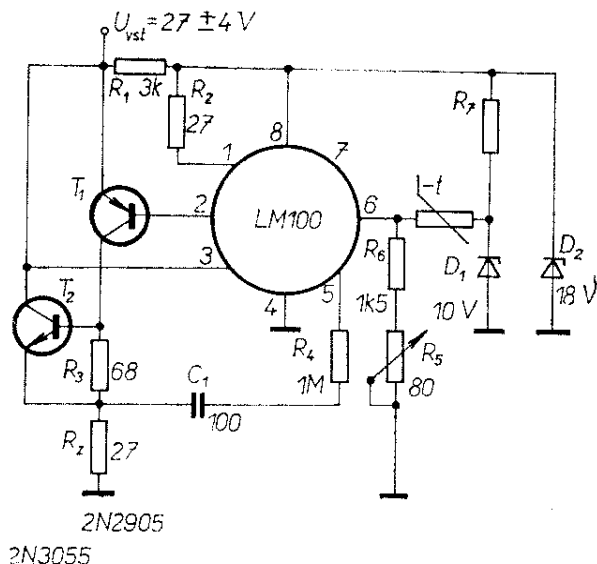
Dále si ukážeme zapojení obvodu LM100 ve zdroji proudu podle obr. 98. Zapojení je možno modifikovat pro obvod $\mu A723$ (MAA723) pouze úpravou připojení monolitického obvodu. Výstupním signálem monolitického obvodu se reguluje emitorový proud tranzistorů T_1 a T_2 v Darlingtonově zapojení, čímž se zlepšuje přesnost regulace, neboť se zmenšuje chyba, vyvolaná proudem báze (má být co nejmenší rozdíl mezi kolektorovým a emitorovým proudem).



Obr. 97. Zapojení regulátoru souměrného napětí s obvodem LM100



Obr. 98. Zapojení zdroje proudu s obvodem LM100



Obr. 99. Zapojení regulátoru teploty s obvodem LM100

Výstupní proud se nastavuje trimrem R_2 . Regulátor může pracovat jako zdroj proudu do 1 A.

Dalším zajímavým zapojením s obvodem LM100 je regulátor teploty (obr. 99). Změny teploty se snímají termistorem, signál se upravuje obvodem LM100 a řídí otevření nebo zavření výkonového tranzistoru T_2 a tím i proud do topného vinutí s odporem R_z . Výkonový tranzistor pracuje při otevření hluboko v saturaci, jeho výkonová ztráta je proto zmenšena na minimum.

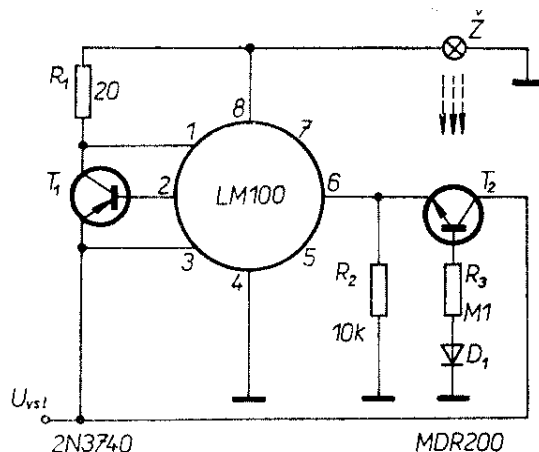
Při zvyšování teploty se odpor termistoru zmenšuje (termistor se záporným teplotním součinitelem) a zvětšuje se napětí, přiváděné na invertující vstup obvodu LM100. Vlivem toho se zmenšuje proud do topného vinutí. Při snížení teploty pracuje regulátor opačným způsobem.

Spínací režim s proměnnou střídou je získán použitím kladné zpětné vazby z výstupu referenčního napětí (vývod 5) přes odpor R_4 a kondenzátor C_1 . Při sepnutí nebo vypnutí tranzistoru T_2 se zavádí kladnou zpětnou vazbou časová hysteréze (zpoždění), které způsobí, že se určitý stav udrží po určitou dobu (danou časovou konstantou $R_4 C_1$). Další vlastností zapojení je, že proud do báze tranzistoru T_1 se omezuje působením úbytku napětí na odporu R_2

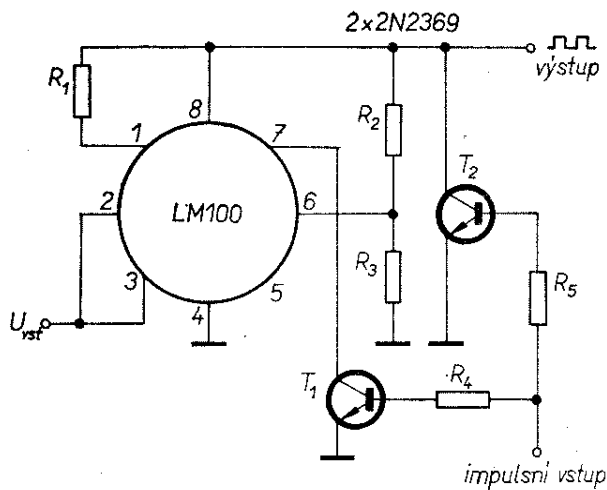
tak, aby nedošlo k překročení povoleného výstupního proudu. Pomocí diod D_1 a D_2 se získávají vhodné napěťové úrovně pro napájení obvodu LM100 a pro napájení děliče referenčního napětí. Teplota, kterou má regulátor udržovat, se nastavuje proměnným odporem R_5 .

S tímto regulátorem je možno sestavit např. malý termostat (objem např. 2 až 3 l) pro zkoušení polovodičových součástek. Použije-li se termistor se strmostí větší než $1\%/^{\circ}\text{C}$, může být dosaženo přesnosti regulace lepší než $\pm 1\%/^{\circ}\text{C}$ v širokém rozsahu teplot. V termostatovaném prostoru mohou být ovšem umístěna pouze topná vinutí a termistor. Ostatní část obvodu musí být v prostoru, v němž se pohybuje teplota okolo 25°C .

S obvodem LM100 je také možno velmi jednoduše sestavit regulátor konstantního osvětlení (opět je možno tento princip modifikovat v zapojení s $\mu\text{A}723$, $\text{M}\mu\text{A}723$) v zapojení podle obr. 100. Úroveň osvětlení se snímá fototranzistorem, který pracuje jako řízený prvek s odporem R_2 v děliči napětí. Ze středu tohoto děliče se napětí přivádí na invertující vstup obvodu. Monolitický obvod reguluje proud tranzistoru T_1 a žárovky. Odporem R_3 a diodou je nastaveno proudové zesílení fototranzistoru asi na 10. Při úpravě zapojení je možno fototranzistor nahradit i fotodiodou nebo fotoodporem (které budou opět tvořit jednu z větví děliče).

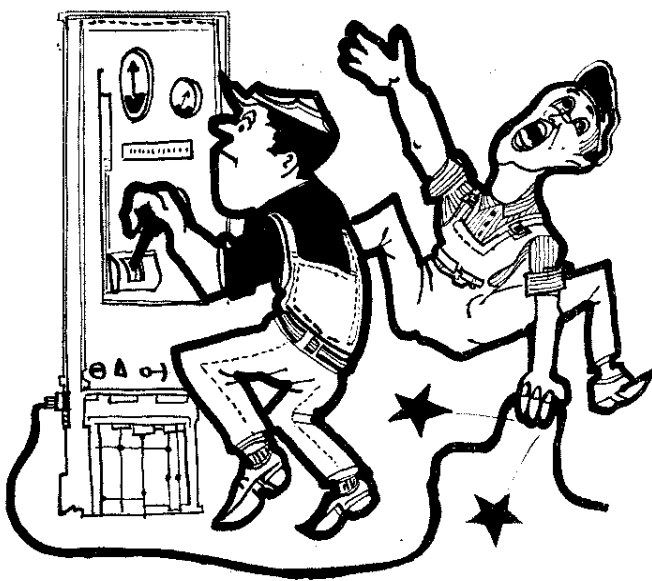


Obr. 100. Zapojení regulátoru pro konstantní osvětlení



Obr. 101. Zapojení tvarovače pravoúhlých impulsů

Protože obvod LM100 má velmi rychlou odezvu na změny v zátěži i v napájení, je možno s tímto obvodem řešit i některé netypické aplikace. Příkladem může být tvarovač pravoúhlých impulsů nebo impulsní regulátor podle zapojení na obr. 101. Opět můžeme tento princip použít pro zapojení s obvodem $\mu A723$ nebo MAA723. Volbou odporů R_2 a R_3 v děliči se nastavuje amplituda impulsů. Kladnými impulsy, přiváděnými do báze tranzistoru T_1 , je impulsně řízen regulátor (zapínání, vypínání) a jeho výstup (vývod 6) dodává pravoúhlé impulsy. Při určitém kladném napětí na řídicím vstupu se tranzistor T_1 otevře

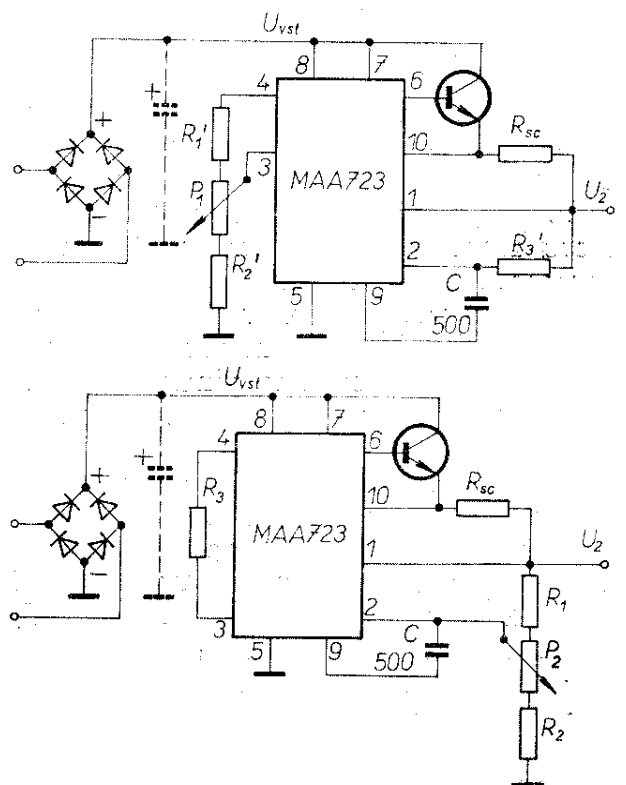


a tím vypne výstup regulátoru. Pro rychlejší a bezpečnější vypínání je k výstupu ještě připojen tranzistor T_2 , který je synchronně řízen s tranzistorem T_1 . Tzn., že se při vypnutí regulátoru současně sepne tranzistor T_2 . Naopak při otevření regulátoru se tranzistor T_2 vypne. Řídicí vstup můžeme napájet třeba i sinusovým jednocestně usměrněným (kladným) napětím (bez filtrace).

Příklady konstrukcí regulátorů napětí s obvodem MAA723

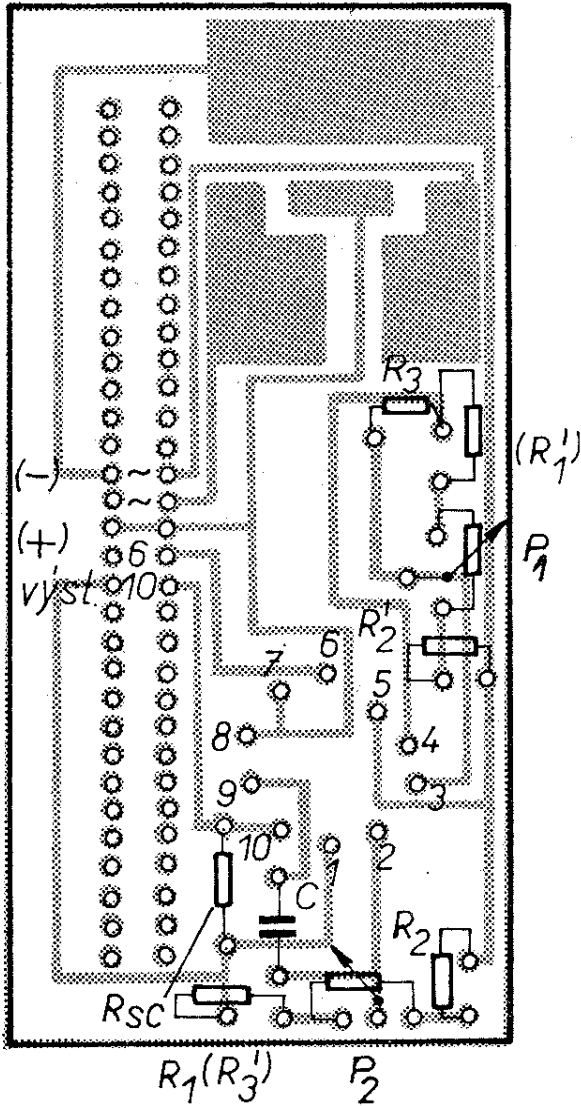
Sériový regulátor kladného napětí

Velmi často potřebujeme získat kladné stabilizované napětí. Pro tento účel je možno použít jedno ze zapojení na obr. 102. První zapojení (nahore na obr.) volíme pro regulátor napětí 2 V až 7,15 V. Druhé zapojení můžeme použít pro stabilizované napětí 7,15 V až 37 V.



Obr. 102. Dvě varianty zapojení sériového regulátoru kladného napětí

diody



Obr. 103. Návrh univerzální desky s plošnými spoji pro obě varianty regulátorů podle obr. 102 (H13)

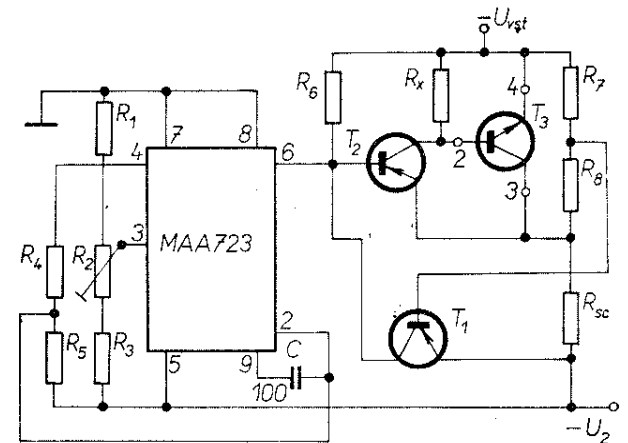
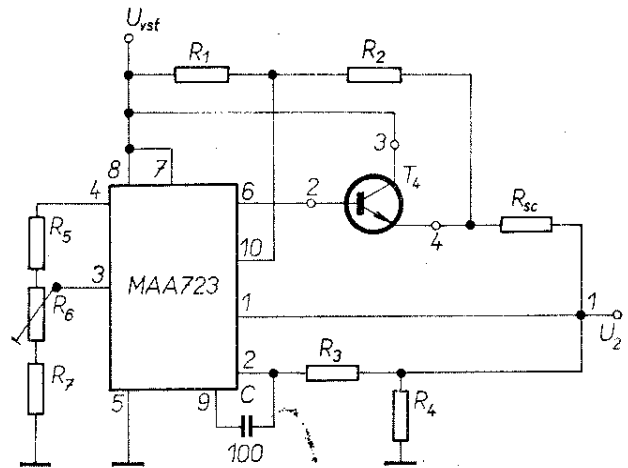
Potřebné odpory volíme pro požadované napětí způsobem, který je popsán při rozboru aplikací obvodu MAA723.

Pro obě zapojení regulátoru je navržena deska s plošnými spoji podle obr. 103. Vyhlašovací elektrolytické kondenzátory za usměrňovačem jsou mimo desku. Je rovněž pamatováno na rozšíření proudového a výkonového rozsahu. K vývodům z desky lze připojit výkonový tranzistor, který musí být uložen na chladiči. Vystačili-li se s odběrem proudu, který je schopen dodat monolitický obvod, je třeba vývody 6 a 10

spojit spojkou. Vývody z desky jsou voleny pro dvouřadový konektor s roztečí kontaktů 2,5 mm. Vzhledem k tomu, že vývodů z desky je celkem šest, a vzhledem k ceně konektoru je však výhodnější použít jako vývody z desky běžné vodiče.

Regulátor souměrného napětí s proudovým omezením při zkratu

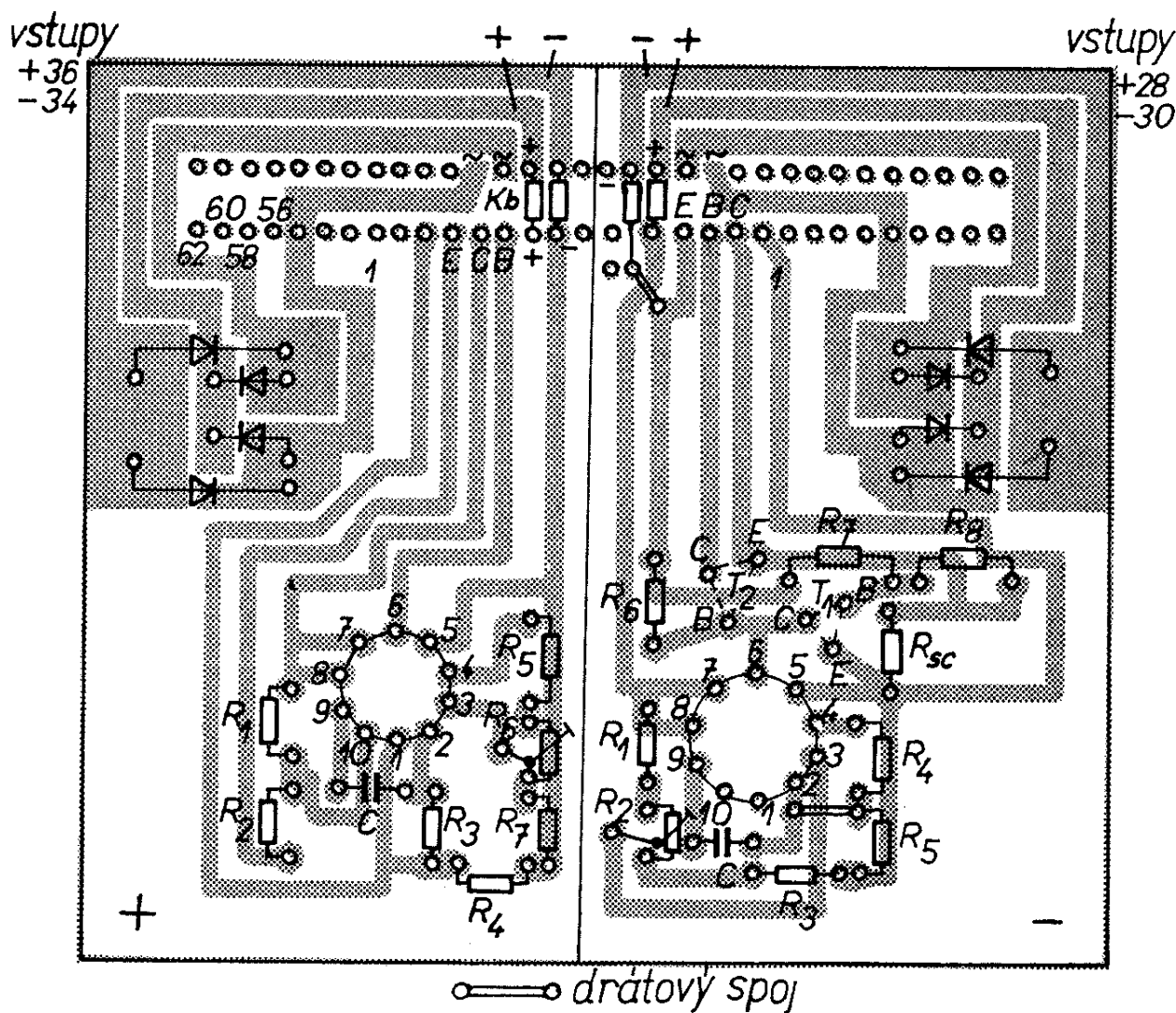
Pro aplikace, při nichž potřebujeme souměrné stabilizované napětí, je navržen regulátor se zapojením podle obr. 104. V obou větvích regulátoru je zavedena kladná zpětná proudová vazba, která zmenší proud při zkratu asi na čtvrtinu proudu v kolenu zatěžovací charakteristiky. O způsobu volby potřebných prvků jsme již pojednali



Obr. 104. Zapojení sériových regulátorů pro kladné nebo záporné napětí s kladnou zpětnou vazbou a s proudovým omezením při zkratu

v části, věnované aplikacím obvodu MAA723. Deska s plošnými spoji je navržena tak, aby v kladné větvi bylo možno získat výstupní napětí od +2 V do +37 V a v záporné větvi -9 V až -37 V. U regulátoru není zavedena vlečná regulace. Deska s plošnými spoji pro tento regulátor je na obr. 105. Záměrně zde neuvádím typy tranzistorů, neboť jejich volba se bude řídit podle proudového rozsahu regulátoru. Pro proudové omezení v kladné větvi je použit tranzistor vestavěný v monolitickém obvodu. V záporné větvi je možno pro proudové omezení a na místě tranzistoru T_2 použít tranzistory typu KF517. Výkonové tranzistory mohou být typu KD501 až KD503, nebo KD601

až KD607. Nepotřebujeme-li větší výstupní proud, můžeme snadno zapojení i plošné spoje upravit vypuštěním výkonových tranzistorů T_3 a T_4 (jsou umístěny mimo plošný spoj na chladiči). Poznamenejme, že při ožívování je nezbytné připojit do záporné větve určitou zátěž R_0 , která zajistí potřebný minimální výstupní proud. O důvodech použití a způsobu určení zátěže R_0 jsme pojednali v části o aplikacích obvodu MAA723 v regulátorech s plovoucí zemí monolitického obvodu. V této části je také pojednáno o dalších aplikacích obvodu MAA723 a věříme, že čtenáři ve většině případů najdou vhodné zapojení pro řešení svého „napájecího problému“.



Obr. 105. Návrh desky s plošnými spoji regulátorů podle obr. 104 (H14)

OBSAH

Alfa i omega	1
Moderní napájecí zdroje	2
Napěťové regulátory	2
Stabilizační diody a referenční diody	4
Tranzistorové regulátory stabilizovaného napětí	9
Regulátory napětí s operačními zesilovači	19
Monolitické regulátory napětí pro univerzální použití	30
Monolitický regulátor μA723 (MAA723)	32
Sériový regulátor napětí $U_2 = U_{ref}$	39
Sériový regulátor napětí 2 V až U_{ref}	40
Sériový regulátor napětí $U_{ref} < U_2 < 37$ V	42
Sériový regulátor proměnného napětí	43
Sériový regulátor napětí s plovoucí zemí	44
Paralelní regulátor kladného napětí	46
Sériový regulátor záporného napětí -9 až -37 V	47
Sériový regulátor záporného napětí řádu stovek V	48
Paralelní regulátor záporného napětí	49
Dálkové řízení sériového regulátoru kladného napětí	49
Sériový regulátor s omezením výstupního proudu kladnou zpětnou vazbou	50
Sériový regulátor záporného napětí s omezením výstupního proudu kladnou zpětnou vazbou	51
Spínací regulátor kladného nebo záporného napětí	51
Dvoustupňový regulátor kladného napětí	52
Regulátor souměrného napětí ± 6 V	53
Monolitický regulátor LM100	54
Příklady konstrukcí regulátorů napětí s obvodem MAA723	60
Sériový regulátor kladného napětí	60
Regulátor souměrného napětí s proudovým omezením při zkratu	61

RADIOVÝ KONSTRUKTÉR – vydává vydavatelství MAGNET, Praha 1, Vladislavova 26, telefon 260651-9 ● Šéfredaktor ing. František Smolík ● Redakce Praha 2, Lublaňská 57, tel. 296930 PSČ 120 00 ● Redakční rada: K. Bartoš, V. Brzák, ing. J. Čermák, CSc., K. Donát, I. Harminc, L. Hlinský, ing. L. Hloušek, A. Hofhans, Z. Hradiský, ing. J. T. Hyan, ing. J. Jaroš, ing. F. Králik, K. Novák, ing. O. Petráček, A. Pospíšil, L. Tichý, ing. J. Vackář, CSc., laureát st. ceny KG, ing. J. Zíma, J. Ženišek ● Ročně vyjde 6. čísel. Cena výtisku 4,50 Kčs, pololetní předplatné 13,50 Kčs, roční předplatné 27 Kčs ● Rozšiřuje PNS, v jednotkách ozbrojených sil MAGNET – administrace, Praha 1, Vladislavova 26, PSČ 113 66. Objednávky přijímá každá pošta i doručovatel. Objednávky do zahraničí vyřizuje PNS – vývoz tisku, Jindřišská 14, Praha 1 ● Dohledací pošta 07 ● Tiskne Polygrafia, závod 01, Svobodova 1, 128 17 Praha – Vyšehrad ● Za původnost příspěvku ručí autor. Redakce rukopis vrátí, bude-li vyžádán a bude-li připojena frankovaná obálka se zpětnou adresou ● Toto číslo vyšlo 22. března 1974.
© Vydavatelství Magnet Praha

ZÁSILKOVÁ SLUŽBA TESLA

688 19 Uherský Brod

Moravská 92

vám na dobírku pošle až do bytu:

PŘIJÍMAČE, MAGNETOFONY, REPROSOUSTAVY, DIKTAFONY A KONVERTORY

Toccata — SV, KV, VKV, DV. Malý stolní přijímač. Výhodou je napájení buď ze sítě 220 V nebo z baterií (4 ks typ 144) 6 V. Cena 1 150 Kčs.

Song automatic — SV, KV, VKV, DV. Tranzistorový přijímač kabelkové velikosti. Napájení buď ze sítě 220 V nebo z baterií (6 ks typ 83) 9 V. Cena 1 450 Kčs.

Autoradio Carina — SV, KV, VKV, DV. Ve spojení s držákem typu 1 PK 105 15 umožňuje provoz v autě jako autoradio. Cena 2 050 Kčs.

Galaxia — SV, KV I, KV II, VKV, DV. Plně tranzistorizovaný stolní přijímač. Napájení ze sítě 120 i 220 V. Cena 1 700 Kčs.

Magnetofon Pluto — dvoustopý, dvourychlostní. Napájení buď ze sítě napáječem, nebo z vestavěných baterií či z autobaterie. Cena 1 830 Kčs. Možno objednat též brašnu za 48 Kčs a reproskříň za 355 Kčs.

Magnetofon B 60 — kazetový, dvoustopý, jednorychlostní. Napájení ze sítě. Cena 1 960 Kčs.

Magnetofon B 200 — kazetový, jednorychlostní, s vestavěným přijímačem VKV. Napájení ze sítě. Cena 2 470 Kčs.

Reprůduktorové soustavy v rozložených sadách pro kutily a amatéry:

„ARS 725 S“ o obsahu 18 l za 108 Kčs (VC) a 210 Kčs (MC); „ARS 745 S“ o obsahu 35 l za 297 Kčs (VC) a 570 Kčs (MC). Jde o rozložené stavebnice, určené k zabudování do uzavřené skříně reproduktorové soustavy.

Diktafony: Kazetový bateriový diktafon „D8“. Cena 2 280 Kčs; síťový diktafon „DS-1“. Cena 2 730 Kčs.

Pevný konvertor 4956 A umožňující příjem II. TV programu i na tzv. „jednoprogramovém“ televizoru. Cena 165 Kčs.

PRO RADIOAMATÉRY, OPRAVÁŘE A KUTILY

Zkoušečky napětí — typ „ZN 1“ pro zjišťování nízkých napětí v rozsahu 110 – 220 – 380 – 500 V střídavých a 110 – 220 – 440 – 500 V stejnosměrných, dále fázového vodiče a pořadí fází. Cena 55,90 Kčs (VC) a 75 Kčs (MC). Typ „ZN 2“ pro zjišťování malých napětí 12 – 24 – 48 V střídavých a 12 – 24 – 50 V stejnosměrných a dále souvislosti elektrických obvodů. Cena 42,20 Kčs (VC) a 65 Kčs (MC). Typ „ZN 500“ pro zjišťování napětí 110 – 220 – 380 – 500 V střídavých a 110 – 220 – 440 – 500 V stejnosměrných. Cena 18,80 Kčs (VC) a 65 Kčs (MC).

Miniaturní páječka MP 12 se zdrojem k pájení miniaturních součástí, tranzistorů, integrovaných obvodů. Napájení možné též z autobaterie. Cena včetně síťového zdroje ZT 12 (220 V) 76,90 Kčs (VC), 140 Kčs (MC).

PRO AUTOMOBILISTY

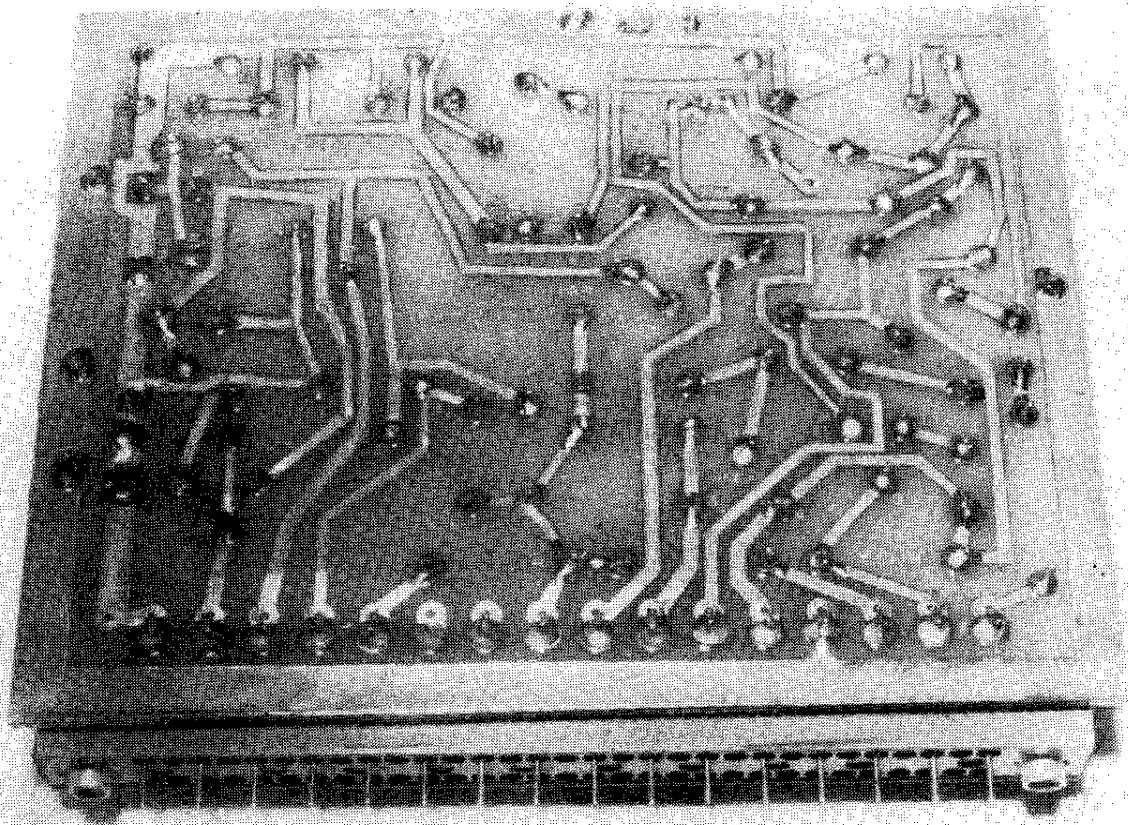
Intervalový spínač autostěračů slouží pro ovládání stěračů skel, přičemž interval mezi jednotlivými kyvy je nastavitelný od 2 do 20 vteřin. Zamezuje tak zbytečnému a škodlivému tření stěračů o sklo při řídkém dešti či sněžení. Velmi jednoduchou montáž zvládne průměrně dovedný řidič sám podle návodu, přiloženého k výrobku. Cena 170 Kčs.

Signál - akustické návěstidlo — „pipáním“ potvrzuje, že směrové blikáče jsou v pořádku. Cena 48 Kčs.

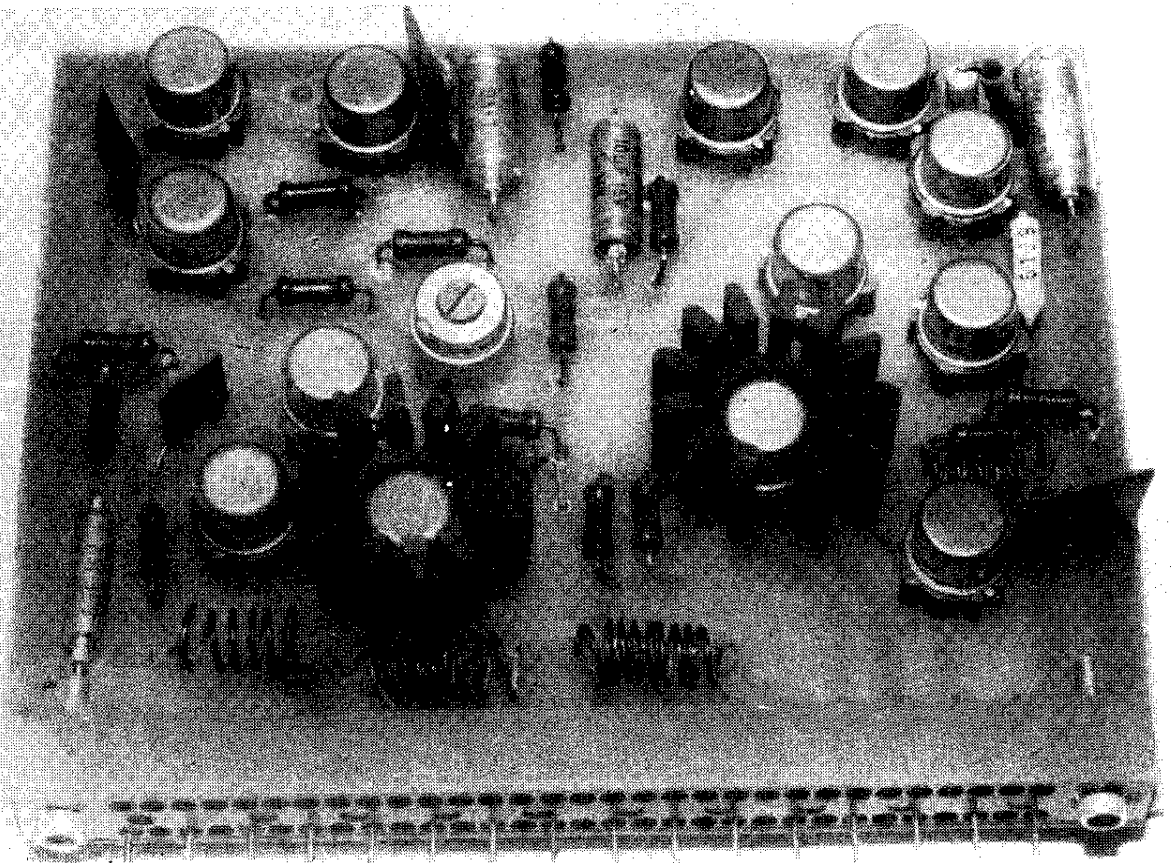
Přídavný zesilovač „AZA 010“ — může být v autě volně uložen i pevně zabudován. S jeho pomocí můžete běžné tranzistorové radiopřijímače DOLLY nebo MENUET používat jako autoradia. Cena zesilovače 250 Kčs.

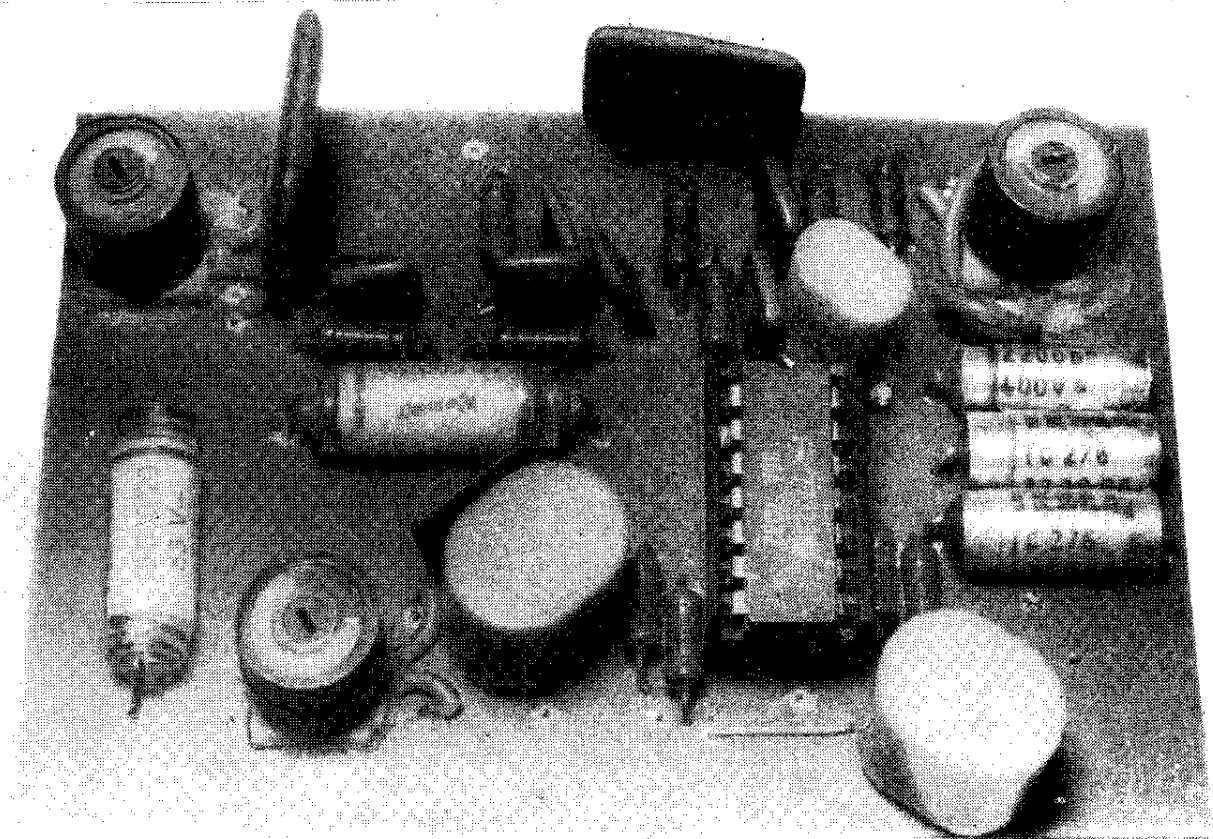
Magnetofonové pásky Orwo (pro vaše dvoustopé magnetofony): Rangers - Plavci; Petr Novák a Josef Laufer zpívají písně; Pěsmě píseň dokola; Broučci; Music-box; Buřinky; Návštěvní den panů Šimka a Grossmana; Greenhorns; Dechovky 2; Junior - Speakers; Hity Pantonu. Délka pásky 180 m – program 2 × 30 minut. Cena pásky s cívkou 50 Kčs. Doprodej zásob.

Objednávku pošlete na korespondenčním listku.

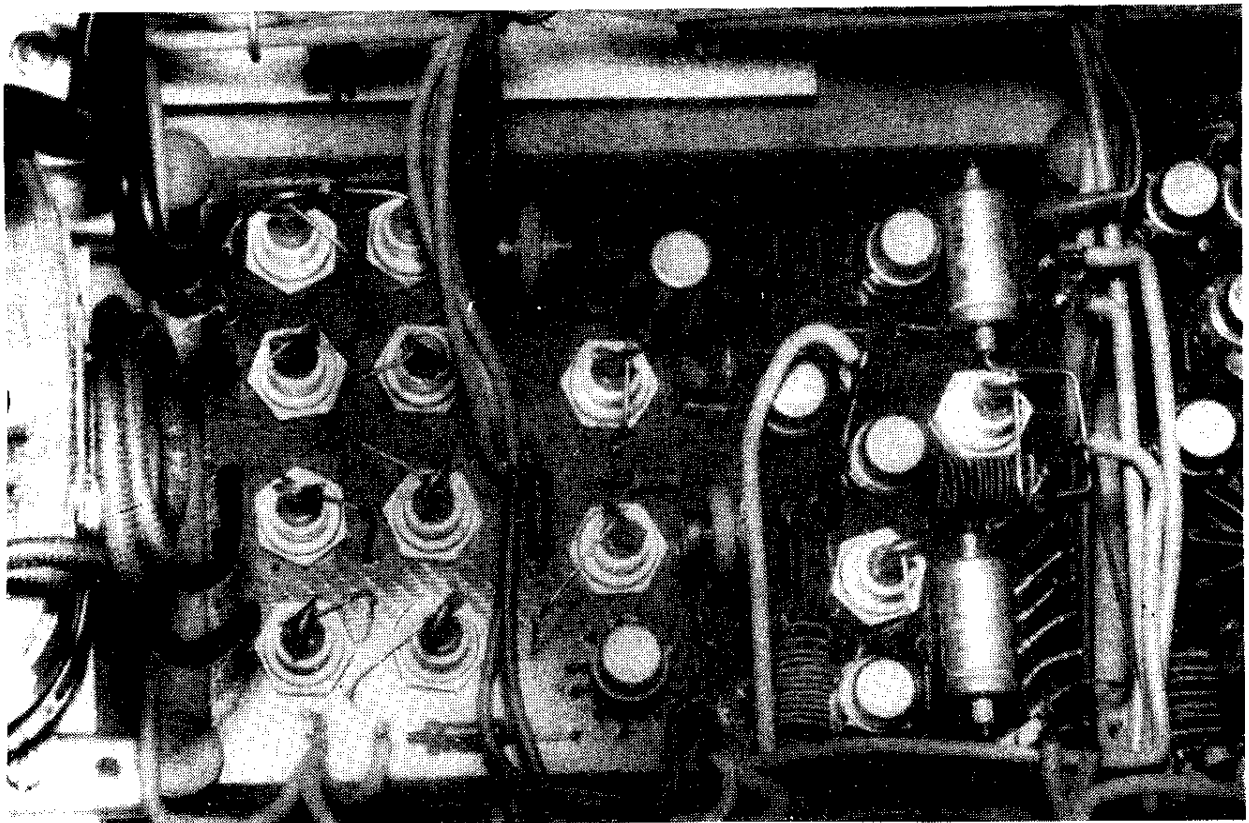


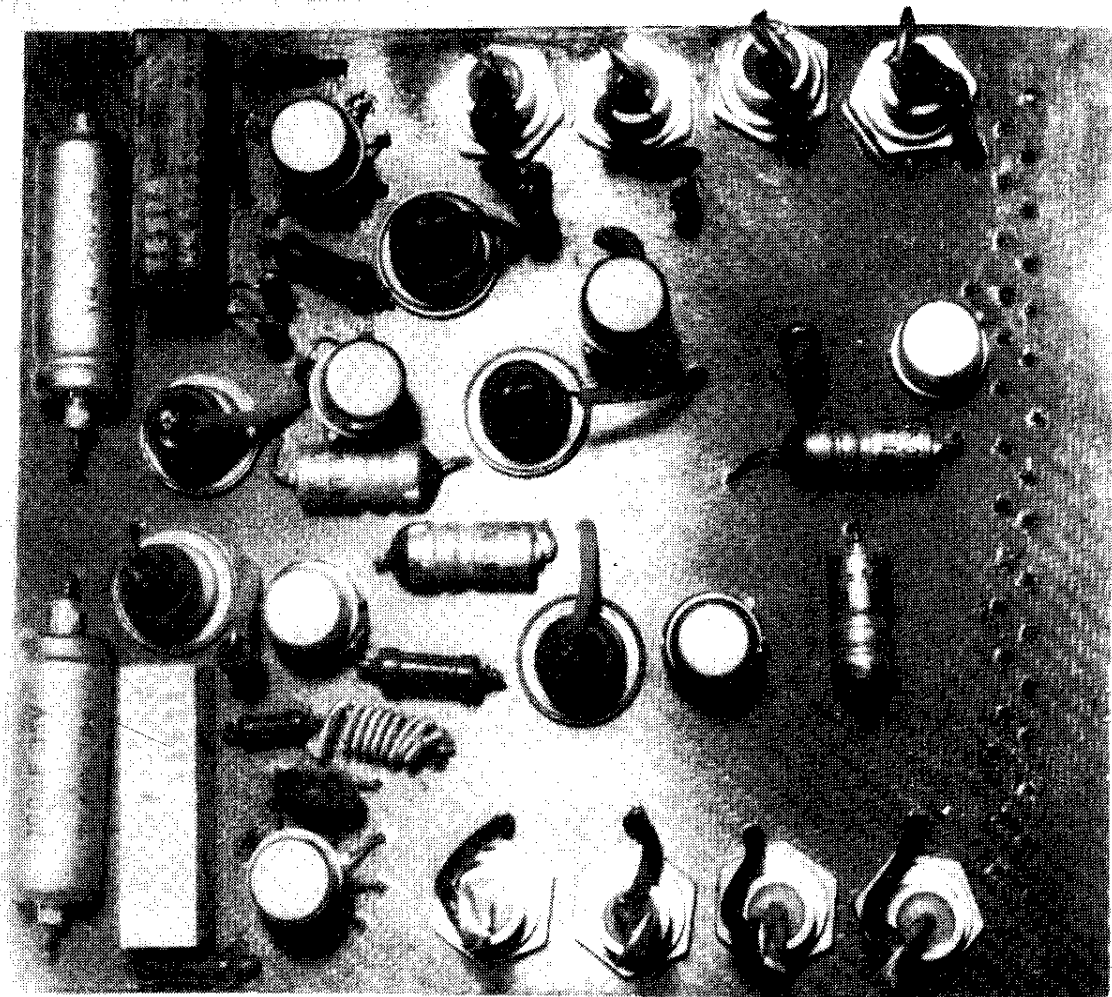
Příklad konstrukce souměrného stabilizovaného zdroje





Malý spínací regulátor (nahore) a zdroj pro zesilovač $2 \times 50 W$





Zdroj souměrného napětí $\pm 15 V/2 A$ a $\pm 30 V$ (dole)

