

Je nesporné, že technika a technické znalosti jsou stále důležitějším faktorem v životě moderní společnosti, především socialistické společnosti. Důraz na tento aspekt klade nejen usnesení ze zasedání ÚV KSČ ze dne 14. a 15. května 1974 (poslední stranický dokument k úloze vědy a techniky při rozvoji naší socialistické společnosti), ale již i usnesení ze zasedání předsednictva ÚV KSČ ze dne 19. 3. 1971 o Jednotném systému branné výchovy obyvatelstva. Podle po-

poslouchat více či méně populární výklad o přístrojích, zákonech, perspektivách atd. různých oborů techniky. Skutečné znalosti se však dají získat pouze aktivním spojením teorie a praxe, tj. konstrukční či alespoň např. opravářskou prací v tom či onom oboru. K tomu, abychom mohli dobře konstruovat, dobře opravovat apod., potřebujeme ovšem nutně i teoretické zázemí – teorie (praxe) je tedy nutnou, ale ne postačující podmínkou v technické

VĚDĚNÍ = měření

sledně jmenovaného usnesení má branná výchova tři základní složky: odborně technickou, tělovýchovnou a psychologickou. Náš časopis svým zaměřením je určen plnit úlohy, vyplývající z obsahu odbornětechnické složky branné výchovy. Přitom, jak se praví v usnesení, „důraz je třeba položit na pěstování vztahu k technice, rozvíjení technických zájmů a návyků, zvláště v oblasti elektroniky...“.

Technické zájmy a návyky se dají pěstovat různě, aktivně nebo pasívně. Jako u každé lidské činnosti je samozřejmě na první pohled i v tomto případě zřejmé, že důkladné a do hloubky jdoucí zájmy a návyky se dají získat aktivní prací, aktivním přístupem k technickým problémům. Je jistě zajímavé číst technické knihy a časopisy, nebo

praxi, skutečnými techniky (a to samozřejmě i mezi amatéry) jsou pouze ti, kteří vhodně spojili teoretické znalosti s praktickými zkušenostmi.

Základem technické praxe je měření, a to nejen v elektronice a elektrotechnice. V tomto ohledu se nabízí upravit známé vojenské úsloví – bez spojení není velení – na podobné úsloví, vystihující důležitost měření: „bez měření není vědění“. Bez měření se skutečně nelze v žádném technickém oboru, a v elektronice především, dopracovat nějakých výsledků. Měření je kromě jiného vždy nakonec potvrzením toho, zda jsme pracovali úspěšně, zda jsme nezanedbali něco, co má vliv na činnost obvodu, přístroje, zařízení atd. Měření nám také téměř vždy potvrdí, zda jsme pracovali pečlivě, zda jsou naše technické zna-

losti na výši, zda – prostě řečeno – víme, co si můžeme dovolit, a v čem je slabina naší práce.

V tomto čísle RK je popsána konstrukce měřicího přístroje, který je nezbytným pomocníkem v dílně každého elektrotechnika, přístroje, který je moderní a jímž lze měřit základní elektrotechnické veličiny – napětí, proud a

odpory. Přístroj je navíc doplněn měřičem základních parametrů tranzistorů. Přitom je popsán tak důkladně, aby ho mohl postavit i ten, kdo sbírá zatím první poznatky. Stejně dobře ovšem vyhoví svými parametry i zkušeným a náročným – a to je jeho největší přednost. Přístroji byla udělena zvláštní odměna v konkursu AR – TESLA 1973.

VOLTOHM TRANZMETR

Zdeněk Šoupal

Charakteristika

Tranzistorový voltohmmtranzmetr je víceúčelový měřicí přístroj, sdružující voltohmmetr s velkým vstupním odporem a jednoduchý měřič tranzistorů na bateriový i síťový provoz.

Úvod

Po řadu let měl svoje pevné místo ve vybavení každé profesionální i amatérské laboratoře elektronkový voltmetr. Spolu s klasickým univerzálním voltampérmetrem umožňoval veškerá potřebná měření.

Zatímco u klasických voltampérmetrů se v současné době dosahuje (u jakostních výrobků) vstupních odporů až 100 k Ω /V (Avomet II, DU10 = 50 k Ω /V), u elektronkových voltmetrů se požaduje vstupní odpor mnohonásobně větší, asi 10 M Ω /V i více.

S vývojem tranzistorů se mnozí konstruktéři pokoušeli s větším či menším úspěchem o konstrukci tranzistorových voltmetrů, které však svými vlastnostmi nebyly srovnatelné s elektronkovými přístroji, protože běžné tranzistory neumožnily dosáhnout vstupního odporu většího než 3 M Ω /V.

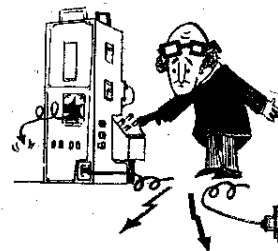
Teprve objevem unipolárních tranzistorů řízených polem – FET a MOSFET – a jejich praktickým použitím

vznikají v poslední době konstrukce, které jsou nejen rovnocenné klasickým elektronkovým voltmetrům, ale dokonce je mnohými vlastnostmi i předčí.

Mělo-li se dosáhnout u elektronkového voltmetru velkého vstupního odporu, musel být i svodový odpor vstupní elektronky velký, mnohdy větší než předepisoval výrobce (pro použitou elektronku). Při velkém svodovém odporu zpravidla tekla elektronkou mřížkový proud, který značně omezoval volbu nejnižšího rozsahu s ohledem na stabilitu nuly a přesnost měření.

Naproti tomu u polem řízeného tranzistoru FET (popř. MOSFET) je zbytkový proud řídicí elektrody G (obdoba mřížkového proudu elektronky, který bývá řádově $\mu\text{A} = 10^{-6} \text{ A}$) jen několik pikoampérů ($\text{pA} = 10^{-12} \text{ A}$), z čehož vyplývá, že sám vstupní odpor tranzistoru je asi $10^{10} \Omega$ (i větší) a že tento tranzistor je tedy nejvhodnějším prvkem pro vstupní obvod voltmetru.

V popisovaném voltohmmtranzmetru je využito nejen všech dostupných zkušeností a informací, ale i vlastních zkušeností autora. Výsledkem je konstrukce



přístroje, jehož víceúčelovost a parametry snesou při srovnání s továrními výrobky i velmi přísné měřítko.

Použití

Voltohmometr je určen k měření stejnosměrných napětí včetně vysokého napětí (pomocí sondy vn), k měření střídavých technických napětí a s pomocí sond i k měření nf a vf napětí ve všech oblastech nf a vf techniky; speciálně v televizní technice (vf zesilovače, obrazové zesilovače, nf zesilovače, oscilátory, obvody vysokého napětí) a konečně k měření odporů ve velmi širokém rozmezí.

Tranzmetr je určen k rychlému orientačnímu měření statických parametrů tranzistorů a diod.

Technické údaje

Měřicí rozsahy voltohmometru

Stejnoseměrná napětí

- 0,5 V (0,005 V až 0,5 V),
dělení stupnice 0 až 5,
- 1 V (0,02 V až 1 V),
dělení stupnice 0 až 10,
- 5 V (0,05 V až 5 V),
dělení stupnice 0 až 5,
- 10 V (0,2 V až 10 V),
dělení stupnice 0 až 10,
- 50 V (0,5 V až 50 V),
dělení stupnice 0 až 5,
- 100 V (2 V až 100 V),
dělení stupnice 0 až 10,
- 500 V (5 V až 500 V),
dělení stupnice 0 až 5,
- 1 000 V (20 V až 1 000 V),
dělení stupnice 0 až 10.

Přesnost cejchování: $\pm 2\%$ – stupnice lineární.

Vstupní odpor: $10\text{ M}\Omega \pm 1\%$.

Vysoké napětí 0 až 25 kV

pomocí sondy vn 25 kV na rozsahu 0,5 V – čtení na stupnici s dělením 0 až 5; násobitel $\times 5\text{ kV}$, tj. 500 V až 25 kV.

Vstupní odpor: $1\text{ 500 M}\Omega \pm 2\%$.

Přesnost cejchování: $\pm 5\%$.

Střídavá napětí

Napětí od kmitočtu 30 Hz do 1 MHz se měří přímo.

- vypuštěn,
- vypuštěn,
- 5 V (1 V až 5,5 V),
zvláštní stupnice,
- 10 V (1 V až 10,2 V),
zvláštní stupnice,
- 50 V (0,5 V až 50 V),
platí ss stupnice s dělením 0 až 5,
- 100 V (2 V až 100 V),
platí ss stupnice s dělením 0 až 10,
- 500 V (5 V až 500 V),
platí ss stupnice s dělením 0 až 5,
- 1 000 V (20 V až 1 000 V),
platí ss stupnice s dělením 0 až 10.

Přesnost cejchování: 50 Hz $\pm 2\%$,
ostatní $\pm 5\%$.

Vstupní odpor: $2,2\text{ M}\Omega \pm 5\%$.

Vstupní kapacita: 30 pF.

Přetížitelnost

Na všech stejnosměrných i střídavých rozsazích (především na rozsahu 0,5 V) je přetížitelnost 1,2 kV (efektivní napětí).

Nízkofrekvenční a vysokofrekvenční napětí

Efektivní napětí maximálně 50 V od kmitočtu 1 kHz do 100 MHz se sondou nf-vf:

- 0,5 V (5 mV až 0,5 V),
platí ss stupnice s dělením 0 až 5,
- 1 V (20 mV až 1 V),
platí ss stupnice s dělením 0 až 10,
- 5 V (50 mV až 5 V),
platí ss stupnice s dělením 0 až 5,

4. 10 V (0,2 V až 10 V),
platí ss stupnice
s dělením 0 až 10,

5. 50 V (0,5 V až 50 V),
platí ss stupnice
s dělením 0 až 5.

Přesnost cejchování: 1 kHz $\pm 2\%$,
ostatní $\pm 5\%$.

Vstupní kapacita: asi 2,5 pF.

Vysokofrekvenční napětí

Efektivní napětí max. 5 V o kmitočtu
1 MHz až 250 MHz se sondou vf
a s cejchovnými křivkami k příslušným
rozsahům:

1. 50 mV až 0,38 V
(na rozsahu 0,5 V),
2. 0,1 V až 0,68 V
(na rozsahu 1 V),
3. 0,5 V až 3,6 V
(na rozsahu 5 V).

Přesnost cejchování: $\pm 5\%$.

Vstupní kapacita: asi 1,5 pF.

Měření odporů

pro střed stupnice

1. „500“ – 20 Ω až 20 k Ω ,
2. „5k“ – 200 Ω až 200 k Ω ,
3. „50k“ – 2 k Ω až 2 M Ω ,
4. „M5“ – 20 k Ω až 20 M Ω ,
5. „5M“ – 200 k Ω až 200 M Ω .

Přesnost cejchování: $\pm 2\%$.

Měřicí rozsahy tranzmetru

Měření zbytkového proudu I_{CE0}

1. 0 až 200 μA ,
2. 0 až 2 mA.

Přesnost cejchování: $\pm 2\%$.

Měření proudového zesilovacího činitele β

1. 0 až 100 (0 až 5 mA),
2. 0 až 300 (0 až 15 mA);

při konstantním proudu báze $I_B = 50 \mu\text{A}$.

Přesnost cejchování: $\pm 2\%$.

Všeobecné údaje

Měřidlo: mikroampérmetr DHR8,
40 μA ($R_i = 4\,680 \Omega$).

Osazení voltohmtranzmetru:

2 \times KF520; 1 \times KCZ59; 3 \times KY705;
4 \times KY721; 2 \times KA502; 1 \times KZ705;
1 \times FN2.

Rozměry: výška 200 mm, šířka 270 mm,
hloubka 150 mm.

Váha: 4,3 kg – bez baterií,
4,6 kg – včetně baterií (2 ploché;
1 monočlánek).

Napájení:

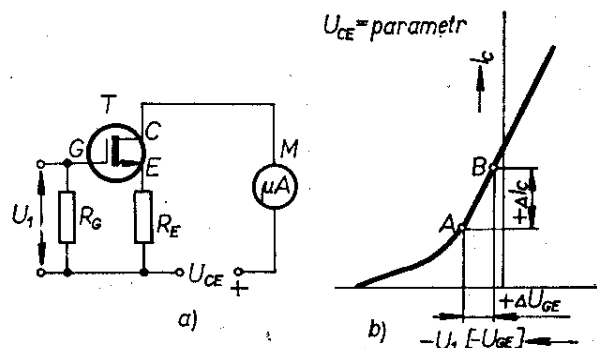
síť 220 V/50 Hz;
baterie: 2 ploché baterie 4,5 V, typ
314, odběr 5 mA; 1 monočlánek
1,5 V, typ 144, odběr při měření
odporů na rozsahu „500“ = 3 mA.

Příslušenství:

síťová šňůra, sonda vn 0 až 25 kV,
sonda nf-vf, osazení 1 \times KA206,
sonda vf, osazení 1 \times KA236.

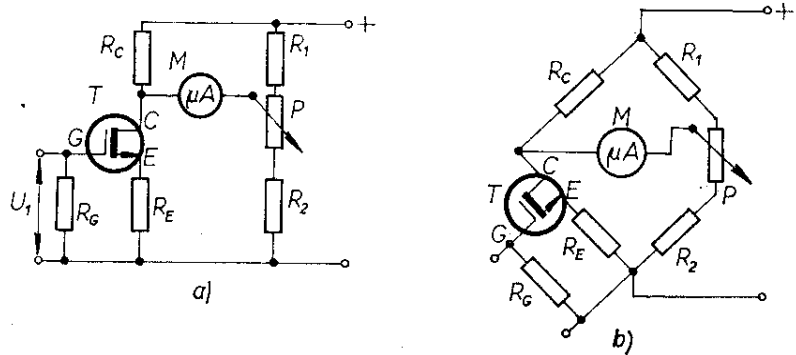
Popis činnosti obvodů voltohmmetru

O vlastnostech a odlišnostech tranzistorů řízených polem (FET, MOS-FET) pojednává velmi podrobně literatura [1], [2] a [3], proto se omezíme pouze na praktické použití těchto tranzistorů.



Obr. 1. Zapojení polem řízeného tranzistoru
(a) a charakteristika řídicí elektrody G (b)

Obr. 2. Nesymetrický můstek s tranzistorem řízeným polem (a) a základní zapojení, překreslené do tvaru můstku (b)



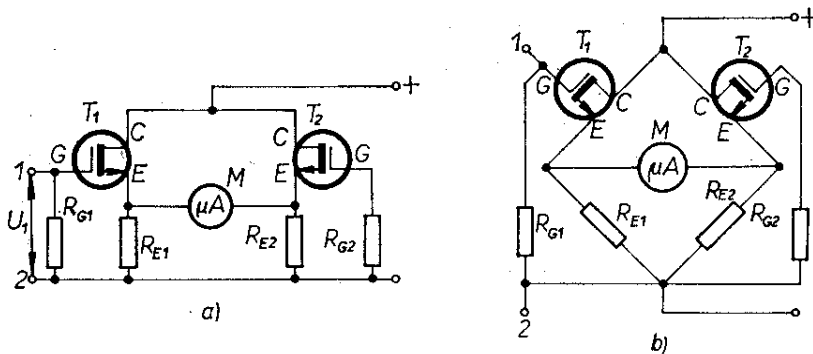
Zapojení s polem řízenými tranzistory

Na obr. 1a je nejjednodušší zapojení polem řízeného tranzistoru s velkým vstupním odporem a na obr. 1b charakteristika řídicí elektrody G. Z obrázku je zřejmá podobnost charakteristiky s mřížkovou charakteristikou elektronky. Klidový pracovní bod A v tomto zapojení je uprostřed rovné části charakteristiky řídicí elektrody G, a proto měřicím přístrojem M protéká značný klidový proud I_C . Abychom mohli toto zapojení použít pro voltmetr, museli bychom obvod upravit podle obr. 2a a klidový proud vykompenzovat pomocí děliče R_C . R_1 , R_2 , P , přičemž potenciometrem P bychom nastavovali nulu měřidla M před měřením. Na obr. 2b vidíme toto zapojení, překreslené do tvaru klasického můstku. Nevýhodou tohoto „nesymetrického“ můstku je špatná linearita stupnice měřidla a nedostatečná stabilita nastavené nuly měřidla.

Tyto nevýhody odstraní „souměrné“ můstkové zapojení podle obr. 3, v němž je v jedné úhlopříčce zapojeno měřidlo M a v druhé napájecí napětí. V horních větvích můstku jsou zapojeny shodné tranzistory řízené polem T_1 , T_2 a v dol-

ních větvích jejich emitorové odpory R_{E1} , R_{E2} . Tomuto zapojení můžeme říkat „emitorový můstek“ (podobá se katodovému můstku s elektronkami). Tomuto zapojení se také říká „impedanční transformátor“, neboť obvod má velký vstupní odpor a výstupní odpor je o několik řádů menší. Někdy se tomuto zapojení říká také emitorový sledovač – pro podobnost s katodovým sledovačem elektronkovým.

Jde o nejrozšířenější zapojení jak s elektronkami, tak s tranzistory [3]. V tomto můstkovém zapojení (pro zvolený pracovní bod) protéká tranzistorem T_1 klidový proud kolektor-emitor, který vytváří na emitorovém odporu R_{E1} úbytek napětí (obdoba katodového odporu). Totéž platí pro tranzistor T_2 , v jehož obvodu se vytvoří úbytek na R_{E2} . Předpokládejme, že oba tranzistory mají stejné charakteristiky, že tedy při stejných odporech R_{E1} , R_{E2} budou na těchto odporech stejné úbytky napětí. Pak bude ručka měřidla M , zapojeného mezi emitory E tranzistorů T_1 , T_2 ukazovat nulu. Přiložením kladného nebo záporného napětí na řídicí elektrodu G tranzistoru T_1 – body 1, 2 – se zvětší nebo zmenší jeho kolektorový proud I_{C1} . Tato změna vyvolá změnu úbytku



Obr. 3. Zapojení souměrného můstku s tranzistory řízenými polem (a) a zapojení, překreslené do tvaru můstku (b)

napětí na emitorovém odporu R_{E1} a tím i změnu průtoku proudu měřidlem M . Velikost výchylky ručky měřidla M odpovídá přiloženému vstupnímu napětí U_1 a směr výchylky ručky vyjadřuje polaritu vstupního napětí U_1 .

Jak již bylo řečeno, toto můstkové zapojení s tranzistory má výbornou linearitu – danou prakticky linearitou použitého měřidla M , avšak při osazení můstku tranzistory MOSFET má i jednu nevýhodu – malou využitelnou délku charakteristiky, což vyžaduje citlivé měřidlo, přičemž je třeba použít i velké napájecí napětí, asi 20 až 30 V. I přes tyto nevýhody můžeme již však zapojení prakticky použít.

V předešlých úvahách se předpokládalo, že oba použité tranzistory T_1 a T_2 mají stejné charakteristiky a že emitorové odpory R_{E1} , R_{E2} jsou stejné. V praxi však i přes výběr součástek musíme počítat s odchylkami. Abychom tedy mohli můstkové zapojení podle obr. 3 použít v praxi, musíme mezi kolektory tranzistorů T_1 , T_2 zapojit potenciometr, na jehož běžec připojíme kladný pól napájecího napětí; potenciometr můžeme zapojit mezi emitory E tranzistorů T_1 a T_2 a běžec na minus pól napájecího napětí – bod 2 [3]. Tímto potenciometrem vyrovnáme odchylky charakteristik tranzistorů T_1 , T_2 i odchylky odporů R_{E1} , R_{E2} od jmenovitých hodnot a prakticky jím nastavujeme nulu na měřicím přístroji.

Další výhodou (mimo ideální linearitu) souměrného můstkového zapojení je jeho teplotní stabilita – tj. kolísání nuly měřidla s teplotou. Jak známo, všechny polovodičové prvky mění svoje

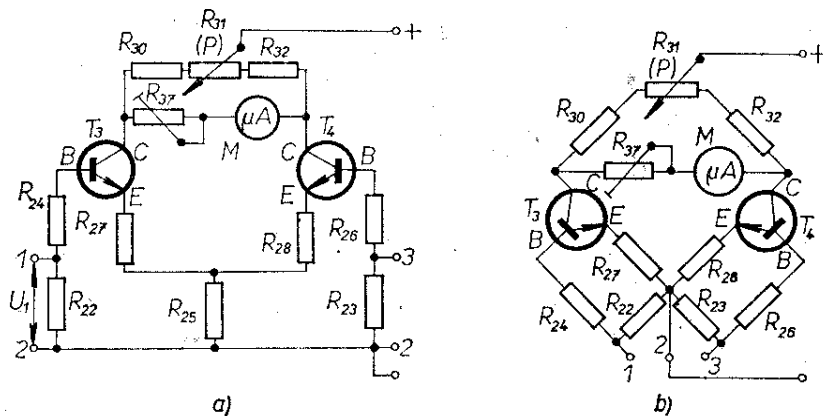
parametry s teplotou. Protože v uvedeném zapojení pracuje každý tranzistor v jedné větvi můstku, odchylky proudů jednotlivých tranzistorů vyvolané teplotou se kompenzují, což přispívá k stabilitě nastavené nuly.

V poslední době umožnili mnozí výrobci konstruktérům použít do uvedených můstků dvojici tranzistorů MOS v jednom pouzdře. Výrobce se u těchto dvojic snaží o shodné parametry, takže pro konstruktéry odpadá pracné vybírání jednotlivých tranzistorů. Navíc dvojice tranzistorů v jednom pouzdře zlepšuje teplotní stabilitu obvodu, protože oba systémy se ohřívají nebo ochlazují téměř shodně. Z našich tranzistorů TESLA je to dvojice tranzistorů MOS, např. typ KFZ52, je však poměrně drahý a navíc ještě těžko k sehnání.

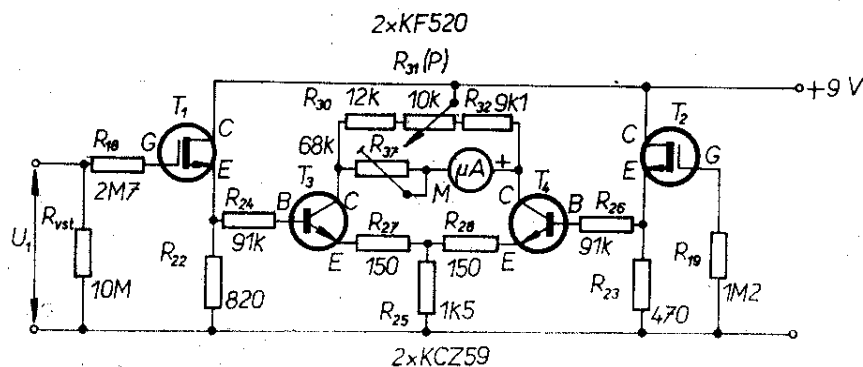
Zapojení s křemíkovými tranzistory

Nevýhody – tj. malou využitelnou délku charakteristiky a potřebné značné velké napájecí napětí předchozího zapojení odstraní zapojení na obr. 4.

Jedná se rovněž o souměrné můstkové zapojení, avšak s křemíkovými tranzistory T_3 , T_4 , emitorově vázanými odpory R_{27} a R_{28} , které vytvářejí slabou kladnou vazbu, která spolu se zápornou zpětnou vazbou na odporu R_{25} zlepšuje nejen linearitu, ale i stabilitu nuly. Pro napájení tohoto můstku postačí dvě ploché baterie v sérii, tedy 9 V [4], [5], [6], [7], [13]. Měřené napětí přivedené do bodů o malé impedanci 1–2 (3–2) (impedance odpovídá odporu R_{22} , popř. R_{23}) je dále přivedeno přes odpor R_{24} (R_{26}) na bázi B tranzistoru T_3 (T_4),



Obr. 4. Zapojení souměrného můstku s bipolárními tranzistory (a) a zapojení, překreslené do tvaru můstku (b)



Obr. 5. Zapojení souměrného můstku s emitorovými sledovači

u něhož vyvolá změnu klidového proudu kolektor-emitor. Emitorový proud obou tranzistorů T_3 a T_4 protéká přes společný emitorový odpor R_{25} . Změna emitorového proudu tranzistoru T_3 vyvolá přes tuto emitorovou „vazbu“ i změnu emitorového a současně i kolektorového proudu tranzistoru T_4 . Změny klidových kolektorových proudů tranzistorů T_3 a T_4 vytvoří na kolektorových odporech R_{30} , R_{32} spolu s příslušným dílem potenciometru R_{31} (P) (jímž se vyrovnávají odchylky obvodových parametrů, tj. nastavuje nula měřidla M zapojeného mezi kolektory tranzistorů T_3 , T_4) úbytky napětí, úměrné velikosti a polaritě měřeného napětí a vyvolávají změnu průtoku proudu měřidlem M . V sérii s měřidlem je zapojen proměnný odpor R_{37} pro nastavení citlivosti můstku.

Také pro tyto souměrné můstky byly vyvinuty dvojice křemíkových tranzistorů v jednom pouzdře. Z našich tranzistorů TESLA jsou to typy KC510, KCZ58, KCZ59, které všechny v tomto zapojení vyhovují.

Toto zapojení má výbornou lineární charakteristiku s dostatečnou citlivostí při malém napájecím napětí, ale i jednu nevýhodu, pro níž jej nemůžeme samostatně využít pro náš účel – tj. malý vstupní odpor.

Zapojení s MOSFET a křemíkovými tranzistory

Spojíme-li vhodně zapojení z obr. 3 a z obr. 4, získáme nové zapojení, uvedené na obr. 5, které je prakticky realizované v popisovaném voltohmmetru (celkové schéma voltohmmetru je na

obr. 9). Tímto zapojením odstraníme nevýhody obou zapojení a získáme souměrný můstek, který má velký vstupní odpor, velmi dobrou linearitu, velmi dobrou stabilitu, vyhovující citlivost při malém napájecím napětí (9 V) a malém odběru proudu (5 mA) [8], [9], [11], [12], [14], [15].

Měřené napětí se přivádí přes ochranný odpor R_{18} na řídicí elektrodu G prvního tranzistoru MOS, který pracuje jako impedanční transformátor (emitorový sledovač = vstupní odpor řádově $10^{13} \Omega$; výstupní odpor řádově 500Ω). Změna klidového kolektorového proudu tranzistoru T_1 (vyvolaná měřeným napětím) vytvoří změnu úbytku napětí na emitorovém odporu R_{22} . Touto změnou je přes odpor R_{24} buzena báze B tranzistoru T_3 , jehož emitorový proud protéká společným emitorovým odporem R_{25} spolu s emitorovým proudem tranzistoru T_4 . Touto emitorovou vazbou je též řízen tranzistor T_4 , jehož klidový proud je závislý na pracovním bodu tranzistoru T_2 (zapojeného rovněž jako emitorový sledovač). Změny kolektorových proudů tranzistorů T_3 a T_4 vytvoří na kolektorových odporech R_{30} , R_{32} a příslušném dílu potenciometru P (R_{31}) – jímž se nastavuje nula na měřidle M , zapojeném mezi kolektory tranzistorů T_3 , T_4 – úbytky napětí úměrné měřenému napětí a jeho polaritě a vyvolávají změnu průtoku proudu měřidlem M . V sérii s měřidlem M je proměnný odpor R_{37} , jímž se nastavuje citlivost celého můstku.

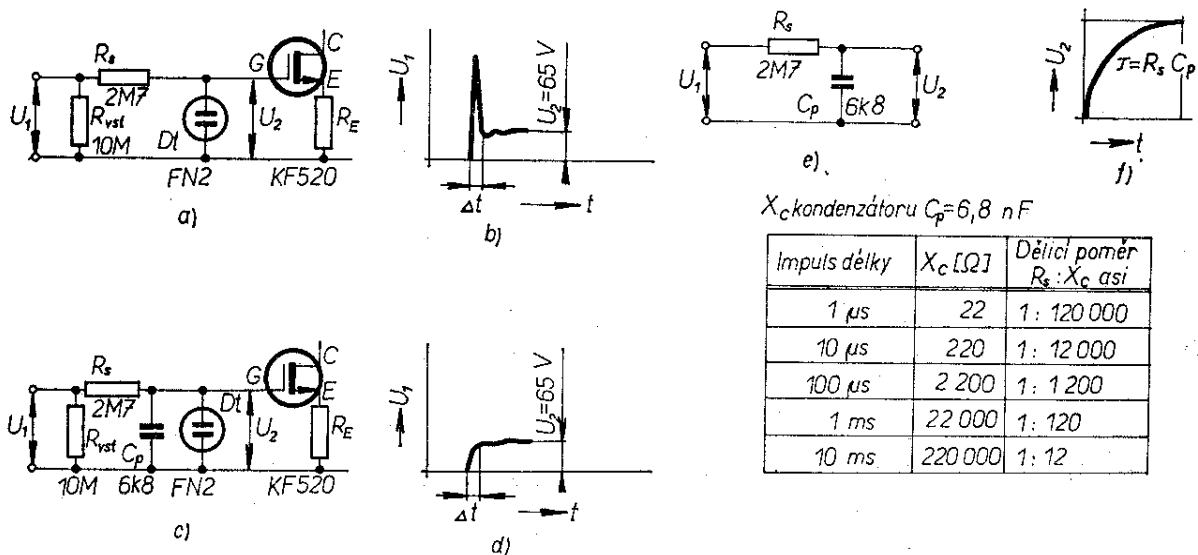
Na pozici T_3 a T_4 byla použita dvojice křemíkových tranzistorů v jednom pouzdře (typ KCZ59). Se stejným výsledkem je možno použít tranzistory

obou polaritách vstupního napětí. Tranzistory T_1 , T_2 jsou zapojeny antiparalelně mezi řídicí elektrodu G a zem a mají nezapojené báze. Přechody emitor-kolektor (T_1) a kolektor-emitor (T_2) působí v tomto zapojení jako diody polarizované v závěrném, tj. nepropustném směru a prochází jimi – do napětí U_{CE} , odpovídajícímu jejich průraznému napětí, tj. asi do 9 V – pouze zbytkový kolektorový proud I_{CEO} (řádově nA). Jakmile přijde ze vstupu na řídicí elektrodu G tranzistoru MOS větší napětí než je přípustné, odpovídají pracovní podmínky příslušně pólovaneho tranzistoru (T_1 , T_2) pracovnímu režimu v oblasti průrazu, v níž se jeho vnitřní odpor velmi rychle zmenší na velmi malou hodnotu (protože charakteristika průrazného napětí odpovídá charakteristice běžné Zenerovy diody). Tím se napětí na řídicí elektrodě G zkratuje a nemůže poškodit tranzistor T_3 . Přitom nejsou přetíženy ani ochranné tranzistory T_1 , T_2 , neboť jimi procházející proud je při zkratu omezen sériovým odporem R_s v řídicí elektrodě G na zanedbatelnou velikost. Pro zkratování střídavé složky přepětí je také v tomto případě zapojen na vstup kondenzátor C_p – viz text k obr. 8, který

musí mít rovněž velký izolační odpor – nutno použít kondenzátor slídivý nebo terylenový. Tento obvod je obzvláště vhodný pro tranzistor MOSFET typu KF521, který má průrazné napětí ± 20 V.

A konečně na obr. 8 je ochrana vstupního tranzistoru doutnavkou, tak jak ji doporučuje výrobce např. pro MOSFET KF520 [3], [8], [10], [17]. Tento obvod chrání rovněž vstupní tranzistor v obou polaritách vstupního napětí.

Jakmile v tomto případě přijde ze vstupu na řídicí elektrodu G vstupního tranzistoru napětí větší než je zápalné napětí doutnavky Dt , doutnavka zapálí a zmenší velikost vstupního napětí U_1 na U_2 . Na odporu R_s vznikne příslušný úbytek napětí. Jestliže výrobce udává pro tranzistor MOSFET KF520 (nebo pro KF52) maximální přípustné napětí řídicí elektroda G-emitor E ± 70 V, musíme použít doutnavku s co nejmenším zápalným napětím. Výrobce v katalogu doporučuje použít doutnavku typu FN2 (používá se ve startéru zářivky), chceme-li zachovat velký vstupní odpor tranzistorů. Má-li tedy ochrana doporučenou doutnavkou FN2 splnit svoji úlohu (obzvláště, když jiný vhodný typ neexistuje), je nutné do obvodu vybrat



Obr. 8. Ochrana vstupního tranzistoru doutnavkou (a) a charakteristika základního obvodu (b), zapojení ochrany s doutnavkou, doplněné paralelním kondenzátorem k potlačení impulsů s velkou amplitudou (c) a charakteristika upraveného zapojení (d), k určení časové konstanty obvodu podle obr. 8c (e, f), reaktance kondenzátoru $C_p = 6,8$ nF v závislosti na délce impulsu a odpovídající dělicí poměr R_s/X_c (g)

doutnavku se zápalným napětím 60 až 65 V, aby byla malá rezerva vzhledem k dovolenému napětí tranzistoru ± 70 V. Tato ochrana je ve většině případů při měření stejnosměrných napětí postačující.

Jak uvádí literatura [17], mohou se vyskytnout případy, kdy ochrana uvedená na obr. 8a nestačí. Může to být např. při měření v impulsních obvodech, v nichž se mohou vyskytnout strmé a krátké impulsy o vysokých amplitudách spolu se stejnosměrnou složkou – např. v televizních přijímačích.

Podíváme-li se na obr. 8b vidíme, že přijde-li na vstup v čase t impuls o amplitudě U_1 , uplyne čas Δt , než doutnavka zapálí a zmenší napětí na U_2 . A právě tato doba Δt , při níž se objeví na řídicí elektrodě G impuls o plné amplitudě a způsobí průraz, nás zajímá.

Měřením na několika doutnavkách FN2 byly zjištěny ionizační doby asi 20 μ s až 50 μ s (doba potřebná k zapálení od doby přivedeného napětí). Bude nás tedy zajímat časová oblast ležící pod 50 μ s. Po tuto dobu je nebezpečí průrazu.

Každý impuls má své základní parametry (délku, náběžnou hranu a závěrnou hranu) vyjádřeny v ms (μ s, ns), což představuje různé kmitočty podle

vztahu $f = \frac{1}{T}$ [Hz; s]. Před těmito

kmitočty o velké amplitudě, které proniknou za ochranný odpor R_s , musíme ochránit řídicí elektrodu G. Použijeme tedy ke zkratování a zpoždění těchto kmitočtů o velké amplitudě kondenzátor C_p paralelně k doutnavce podle obr. 8c.

Na ochrannou funkci kondenzátoru C_p se nyní můžeme podívat ze dvou hledisek. Za první obvod tvořený odporem R_s a kondenzátorem C_p představuje integrační člen, obr. 8e. Časová konstanta členu R_s a C_p je

$$\tau = R_s C_p \quad [s; M\Omega, \mu F],$$

tedy pro $R_s = 2,7 M\Omega$ a $C_p = 6,8 nF$ je $\tau = 18$ ms. Časová konstanta 18 ms tohoto členu zajišťuje, že náhlé změny napětí, které by mohly ohrozit řídicí elektrodu G, nebudou na ní působit oka-

mžitě. Podle časové konstanty členu R_s a C_p bude náhlá změna napětí (vyvolaná impulsem o velké amplitudě) probíhat od nuly exponenciálně a v čase t , tj. za 18 ms bude maximální, viz obr. 8f. V tomto exponenciálním úseku nás bude zajímat čas od nuly do ionizační doby doutnavky (do doby zapálení doutnavky), což je 50 μ s (obr. 8d). Z toho vidíme, že integrační člen plní svoji ochrannou funkci dobře.

Za druhé představuje obvod tvořený R_s a C_p dělič napětí, který zkratuje střídavá i vř napětí proniknuvší na řídicí elektrodu G, obr. 8e. V tomto dělič kondenzátor C_p představuje kmitočtově závislý odpor $X_C = \frac{1}{\omega C}$. V tabulce na

obr. 2 je pro názornost uveden odpor X_C a dělicí poměr sériového odporu R_s a X_C kondenzátoru $C_p = 6,8 nF$ pro impulsy různých délek. Z tabulky vyplývá, že pro impuls délky 1 μ s představuje X_C odpor 22 Ω , což s odporem $R_s = 2,7 M\Omega$ tvoří dělič 1 : 200 000. V tomto poměru se tedy bude dělit vstupní střídavé napětí U_1 na řídicí elektrodu G v době, v níž doutnavka ještě nezapálí; řídicí elektroda G je tedy dobře chráněna. Dolní mezní kmitočet členu R_s a C_p je

$$f_d = \frac{1,59 \cdot 10^8}{R_s C_p} \quad [\text{Hz}; k\Omega, pF];$$

tedy pro $R_s = 2,7 M\Omega$ a $C_p = 6,8 nF$ je $f_d \doteq 9$ Hz.

Z předchozího vyplývá, že i velmi strmé impulsy napětí o velké amplitudě (jako jsou impulsy např. na klíčovací elektronce vysokého napětí v televizním přijímači) nemohou ohrozit vstupní tranzistor MOS.

Obvod podle obr. 8c je prakticky použit v popisovaném přístroji. Také v tomto případě je nutno použít kondenzátor C_p s velkým izolačním odporem, tj. kondenzátor slídivý nebo terylenový. Např. kondenzátor TC 276, 6,8 nF (terylenový) má izolační odpor min. $5 \cdot 10^{11} \Omega$ při $\pm 20^\circ C$.



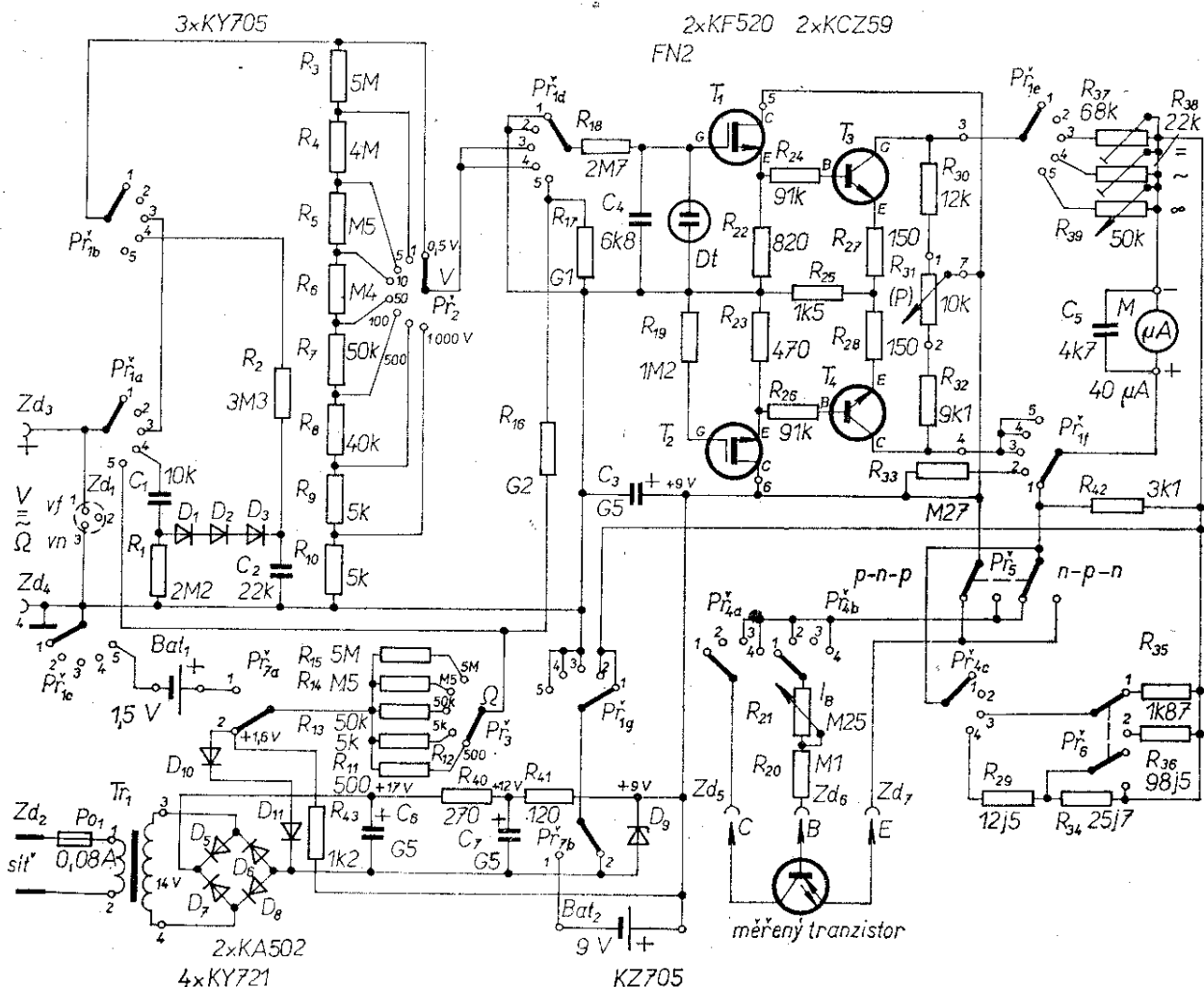
Popis zapojení voltohmtranzmetru

Celkové schéma přístroje je na obr. 9.

Symetrický můstek

Základním obvodem přístroje je symetrický můstek s emitorovými sledovači, osazený tranzistory MOS T_1 a T_2 typu KF520 a dvojicí křemíkových tranzistorů v jednom pouzdře typu KCZ59, T_3 a T_4 , s jehož funkcí (podle obr. 5) jsme se již seznámili. Obvod doplňuje ochrana s doutnavkou Dt a kon-

denzátozem C_4 , s jejíž funkcí jsme se rovněž seznámili při popisu obr. 8. Na můstku se vyvažuje nula potencio-
metrem R_{31} „NASTAVENÍ NULY“ před vlastním měřením. Podle druhu měření je na výstupu můstku přepínačem $Př_{1e}$ zařazován do série s měřidlem M příslušný proměnný odpor, kterým se nastavuje citlivost pro daný druh měření. Pro stejnosměrná měření se odporovým trimrem R_{37} (na desce s plošnými spoji) nastaví plná výchylka ručky měřidla M při vstupním napětí 0,5 V na rozsahu 0,5 V. Pro střídavá měření se odporovým trimrem R_{38} (na desce s plošnými spoji) nastaví plná výchylka



Obr. 9. Celkové schéma zapojení přístroje. Polohy přepínačů: $Př_1$ poloha 1 – vypnuto, 2 – kontrola napětí zdroje, 3 – měření ss a vf napětí, 4 – měření střídavého napětí, 5 – měření odporu; $Př_4$ poloha 1 – vypnuto, 2 – proud báze, 3 – zbytkový proud kolektor-emitor, 4 – zesilovací činitel β ; $Př_6$ při přepínači $Př_4$ v poloze 3 – v poloze 1 rozsah 200 μA , v poloze 2 rozsah 2 mA; při přepínači $Př_4$ v poloze 4 – v poloze 1 rozsah 5 mA (100), v poloze 2 rozsah 15 mA (300); $Př_7$ v poloze 1 – síť, v poloze 2 – baterie

ručky měřidla M při vstupním napětí 50 V/50 Hz na rozsahu 50 V. A konečně při měření odporů se proměnným odporem (potenciometrem) R_{39} „NASTAVENÍ Ω “ (na panelu) nastavuje plná výchylka ručky měřidla M na kterémkoli rozsahu pro měření odporů. V tomto případě je na vstupu můstku jedna třetina napětí (dělič R_{16} , R_{17}) baterie Bat_1 (tj. 1/3 napětí 1,5 V), případně jedna třetina napětí 1,6 V při síťovém napájení.

Provozní přepínače

Vstup a výstup tohoto základního symetrického můstku je pomocí provozního přepínače $Př_1$ „PROVOZ VOLT-OHMMETR“, který se skládá ze sedmi sekcí (4 desky), přepínán podle druhů měření. V první poloze „VYP“ tohoto přepínače je můstek odpojen od napájecího napětí; v druhé poloze „ZDROJ“ ukazuje ručka měřidla M napětí bateriového nebo síťového zdroje; v třetí poloze přepínače měříme stejnosměrná napětí, vysoké napětí a napětí n_f a v_f ; ve čtvrté poloze měříme střídavá napětí a konečně v páté poloze měříme odpory.

Sekce $Př_{1a}$ připojuje vstupní svorku Zd_3 a konektor Zd_1 pro jednotlivé druhy měření: polohy 1 a 2 jsou nefunkční, poloha 3 – ss měření, poloha 4 – střídavé měření, poloha 5 – ohmmetr; sekce $Př_{1b}$ slouží k připojení vstupního děliče R_3 až R_{10} s přepínačem $Př_2$ pro stejnosměrné a střídavé měření v poloze 3 a 4, polohy 1, 2 a 5 jsou nefunkční; sekce $Př_{1c}$ slouží k připojení záporného pólu baterie Bat_1 (1,5 V) v páté poloze k měření odporů, polohy 1, 2, 3, 4 jsou nefunkční; sekce $Př_{1d}$ slouží k připojení můstku při jednotlivých druzích měření, v polohách 1 a 2 je vstup můstku uzemněn, v polohách 3 a 4 se měří ss a střídavá napětí, v poloze 5 odpory; sekce $Př_{1e}$ připojuje výstup můstku přes nastavovací proměnné odpory R_{37} , R_{38} , R_{39} podle druhů měření k zápornému pólu měřidla M , polohy 1 a 2 jsou nefunkční, 3 ss napětí, 4 střídavé napětí, 5 nastavení citlivosti při měření odporů; sekce $Př_{1f}$ připojuje kladný pól měřidla M podle druhů měření, v poloze 1 připojuje

měřidlo M pro TRANZMETR, v poloze 2 připojuje M přes odpor R_{33} na kladný pól zdroje, v polohách 3, 4 a 5 připojuje M na výstup můstku; konečně sekce $Př_{1g}$ připojuje záporný pól zdroje, a to v polohách 1, 2 na záporný pól měřidla M , v polohách 3, 4 a 5 na můstek.

Jak je z celkového schématu patrné, je provozní přepínač „VOLTOHMMETR“ ($Př_{1f}$) v první poloze vázán přes přepínač $Př_5$ – p-n-p, n-p-n – s provozním přepínačem „TRANZMETR“ – $Př_4$, který se skládá ze tří sekcí (1 deska). V první poloze („VYP“) tohoto přepínače je měřený tranzistor připojen ke svorkám „C“ (Zd_5), „B“ (Zd_6), „E“ (Zd_7) a měřidlo M je odpojeno od napájecích napětí, v druhé poloze („ I_B “) měříme a nastavujeme pomocí potenciometru R_{21} proud báze (50 μA); ve třetí poloze („ I_{CE0} “) měříme zbytkový proud kolektor-emitor ve dvou rozsazích, přepínaných $Př_6$ („ $I_{CE0} - 0,2 \text{ mA}, 2 \text{ mA}$ “) a konečně ve čtvrté poloze („BETA“) měříme proudový zesilovací činitel ve dvou rozsazích, přepínaných rovněž $Př_6$ – „BETA – 100, 300“ (proudy 5 mA, 15 mA).

Chceme-li tedy měřit tranzistory, musí být provozní přepínač $Př_1$ „VOLTOHMMETR“ v první poloze, tj. v poloze „VYP“. Chceme-li naproti tomu měřit napětí nebo odpory, přepneme provozní přepínač $Př_1$ „VOLTOHMMETR“ do příslušné polohy bez ohledu na to, v které poloze je provozní přepínač $Př_4$ – „TRANZMETR“.

Rozsahy

Pro všechny druhy měření voltohmmetrem se používají stejné vstupní svorky Zd_3 a Zd_4 (která je uzemněna), případně pro měření v_n , n_f a v_f napětí konektorová zásuvka, označená jako Zd_1 (obr. 9), která je připojena paralelně ke vstupním svorkám Zd_3 a Zd_4 . Od přepínání polarity měřidla M na výstupu můstku při stejnosměrném měření jsem upustil z několika důvodů (např. potřeba dalšího přepínače).

Měřené stejnosměrné napětí, přiložené na vstupní svorky + (Zd_3) a zem (Zd_4), je přes přepínač $Př_{1a}$ a $Př_{1b}$ v po-

loze 3 přivedeno na vstupní dělič, tvořený z odporů R_3 až R_{10} o celkovém odporu $10 \text{ M}\Omega$, který určuje vstupní odpor R_{vst} přístroje. Z jednotlivých odboček děliče (u základního rozsahu $0,5 \text{ V}$ přímo) se přepínačem rozsahů $Př_2$ „ROZSAH“ odeberá zmenšené napětí a přes přepínač $Př_{1a}$ v poloze 3 (4) přivádí na ochranný odpor R_{18} můstku.

Základní rozsah stejnosměrného voltmetru byl zvolen $0,5 \text{ V}$. Další rozsahy byly zvoleny tak, aby bylo možné nejen dobře číst na stupnici měřidla jakékoli měřené napětí (1 V , 5 V , 10 V , 50 V , 100 V , 500 V , $1\,000 \text{ V}$), ale aby i výběr příslušných odporů vstupního děliče $R_{vst} = 10 \text{ M}\Omega$ byl co nejsnadnější ($R_3 = 5 \text{ M}\Omega$, $R_4 = 4 \text{ M}\Omega$, $R_5 = 0,5 \text{ M}\Omega$, $R_6 = 0,4 \text{ M}\Omega$, $R_7 = 50 \text{ k}\Omega$, $R_8 = 40 \text{ k}\Omega$, $R_9 = 5 \text{ k}\Omega$, $R_{10} = 5 \text{ k}\Omega$). Vypočítané odpory lze vybrat z normalizované řady a je třeba vybrat je s přesností lepší než $\pm 1 \%$.

Vstupní odpor vlastního můstku díky tranzistoru řízeného polem T_1 , jak již bylo řečeno, je velmi velký a umožnil by proto, při stejných vlastnostech a přesnostech, zvětšit vstupní odpor R_{vst} stejnosměrného voltmetru až na $100 \text{ M}\Omega$. Pak by všechny odpory vstupního děliče R_3 až R_{10} musely být desetkrát větší. Největší problém by byl s výběrem odporů $R_3 = 50 \text{ M}\Omega$ a $R_4 = 40 \text{ M}\Omega$ z typu WK 650 05 na 1% . Kdo by však měl možnost zajistit si tyto odpory s požadovanou přesností $\pm 1 \%$, může si „zadarmo“ zvětšit vstupní odpor měřícího přístroje na $100 \text{ M}\Omega$. Pak by však asi bylo nutné použít k přepínání rozsahů keramický přepínač.

Z rozdělení rozsahů vyplývá, že při jmenovitém vstupním napětí na děliči se z jeho odbočky odeberá vždy napětí $0,5 \text{ V}$ jako vstupní napětí pro můstek.

Výstupní proud můstku – odpovídající přiloženému vstupnímu napětí – je přes sekce e a f přepínače $Př_1$ v poloze 3 a přes odporový trimr R_{37} měřen měřidlem M , $40 \mu\text{A}$. Při základním rozsahu $0,5 \text{ V}$ se uvedeným odporovým trimrem R_{37} nastaví maximální výchylka ručky měřidla M (100 dílků). Stupnice měřidla M je pro všechny stejnosměrné rozsahy lineární.

Měřené střídavé napětí, přiložené opět na stejné svorky Zd_3 , Zd_4 , je přes přepínač $Př_{1a}$ v poloze 4 a přes oddělovací kondenzátor C_1 přivedeno na usměrňovací diody D_1 , D_2 , D_3 . Usměrněné a vyfiltrované napětí na kondenzátoru C_2 je přes oddělovací odpor R_2 přivedeno přes přepínač $Př_{1b}$ v poloze 4 na stejný vstupní dělič R_3 až R_{10} o celkovém odporu $10 \text{ M}\Omega$ jako při stejnosměrném měření. Stejnosměrný obvod diod uzavírá odpor R_1 , $2,2 \text{ M}\Omega$, který tvoří vstupní odpor R_{vst} pro střídavé rozsahy. Jelikož je pro střídavá měření použit stejný dělič R_3 až R_{10} s přepínačem $Př_2$, platí proto stejné rozsahy volené přepínačem $Př_2$ pro stejnosměrná i střídavá měření s vyloučením rozsahů $0,5 \text{ V}$ a 1 V (střídavé napětí). Na těchto rozsazích je v důsledku charakteristik diod D_1 , D_2 , D_3 stupnice měřidla značně nelineární. Od rozsahu 50 V až do $1\,000 \text{ V}$ platí však pro měření střídavých napětí „stejnosměrná“ stupnice. Podrobnosti o problémech měření střídavého napětí jsou uvedeny v dalším textu. Výstupní proud můstku – odpovídající opět přiloženému vstupnímu napětí – je přes přepínače $Př_{1e}$ a $Př_{1f}$ v poloze 4 a přes odporový trimr R_{38} měřen měřidlem M , $40 \mu\text{A}$. Na rozsahu 50 V se uvedeným trimrem R_{38} nastaví maximální výchylka ručky měřidla.

Měřený odpor R_x , přiložený opět na stejné svorky Zd_3 a Zd_4 , je přes přepínač $Př_{1a}$ v poloze 5 připojen paralelně k přepínači $Př_3$ „ Ω “ (který přepíná normálové odpory R_{11} až R_{15}) a ke zdroji $1,5 \text{ V}$. Zdrojem měřícího napětí $1,5 \text{ V}$ může být monočlánek $1,5 \text{ V}$ (Bat_1), jehož záporný pól se automaticky připojí do obvodu provozním přepínačem $Př_{1c}$ v poloze 5 a jehož kladný pól se podle volby provozu „SÍŤ – BATERIE“ (přepínačem $Př_{7a}$ – poloha 1 = BATERIE, poloha 2 = SÍŤ) připojí na normálové odpory R_{11} až R_{15} . Je-li přiložený odpor R_x nekonečně velký (nebo je-li odpojen), objeví se plné napětí zdroje $1,5 \text{ V}$ (přes normálové odpory R_{11} až R_{15} a přepínač $Př_3$) na děliči R_{16} a R_{17} , který má mnohonásobně větší odpor než normálové odpory. Plné napětí zdroje $1,5 \text{ V}$ se děli-

čem 1 : 3 dělí na 1/3 (tj. asi na 0,5 V) a je přes přepínač $Př_{1a}$ v poloze 5 přivedeno na oddělovací odpor R_{18} vstupu můstku. Výstupní proud můstku – odpovídající tomuto zmenšenému napětí – je veden přes přepínače $Př_{1e}$ a $Př_{1f}$ v poloze 5 a přes proměnný odpor R_{39} „NASTAVENÍ Ω “ a měřen měřidlem M . Je-li tedy přiložený odpor R_x nekonečně velký (nebo je-li odpojen), ručka měřidla bude mít výchylku, která se proměnným odporem R_{39} nastaví na maximum. Zkratují-li se nyní svorky Zd_3 , Zd_4 , (nekonečně malý odpor R_x), zkratuje se i napětí na děliči R_{16} , R_{17} a na vstupu můstku bude nulové napětí. Na výstupu můstku musí ručka měřidla ukazovat nulu, kterou lze přesně nastavit potenciometrem R_{31} . Byla-li takto nastavena nula i maximální výchylka ručky, bude se měřený odpor R_x rovnat normálovému odporu R_n tehdy, ukáže-li ručka měřidla přesně poloviční výchylku (bude-li přesně ve středu stupnice). Z toho je zřejmé, že jde o měření odporů tzv. „porovnávací metodou“. Rozsah měření odporů, volený přepínačem $Př_3$, je dán normálovými odpory R_{11} až R_{15} pro střed stupnice (500 Ω ; 5 k Ω ; 50 k Ω ; 0,5 M Ω a 5 M Ω), což umožňuje měřit odpory v rozmezí 10 Ω až 200 M Ω . Podrobnosti o měření a celém obvodu jsou uvedeny dále.

Paralelně k měřidlu M je při všech měřeních připojen kondenzátor C_5 , který zkratuje vř napětí, která by případně pronikla do obvodu.

Napájecí obvody

K vlastnímu napájení můstku je zapotřebí napětí 9 V. Toto napětí bylo rovněž zvoleno jako napájecí napětí k měření tranzistorů. K měření odporů bylo zvoleno napětí 1,5 V.

Ze schématu na obr. 9 vidíme, že přístroj je napájen jak z baterií, tak i ze sítě. K měření odporů slouží Bat_1 , monočlánek 1,5 V; Bat_2 jsou dvě ploché baterie v sérii, dávající napětí 9 V k napájení můstku voltohmmetru a k napájení tranzmetru. Pro síťové napájení je použit malý transformátorek Tr_1 se sekundárním napětím 14 V, které

je usměrněno křemíkovými diodami D_5 až D_8 a po vyfiltrování elektrolytickými kondenzátory C_6 , C_7 a odpory R_{40} , R_{41} stabilizováno Zenerovou diodou na 9 V. Z tohoto napětí je stabilizováno přes srážecí odpor R_{43} i napětí 1,5 V (křemíkovými diodami D_{10} a D_{11}). K volbě druhu napájení slouží přepínač $Př_7$, „NAPÁJENÍ“, jehož první sekce $Př_{7a}$ připíná v první poloze Bat_1 (monočlánek 1,5 V) a v druhé poloze stabilizované napětí 1,6 V ze sítě; druhá sekce $Př_{7b}$ připíná v první poloze Bat_2 (baterie 2 \times 4,5 V) a v druhé poloze stabilizované napětí 9 V ze sítě. Podrobnosti o napájecích obvodech jsou uvedeny dále.

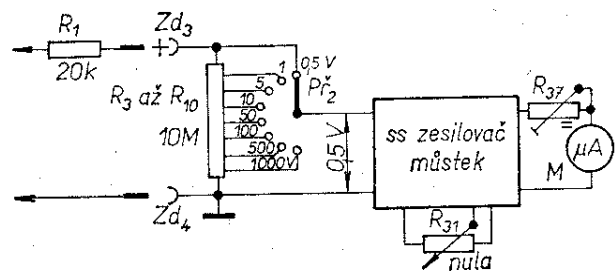
Popis obvodů pro jednotlivé druhy měření voltohmmetrem

K snadnému přehledu jednotlivých druhů měření poslouží bloková schémata obvodů spolu se stručným popisem.

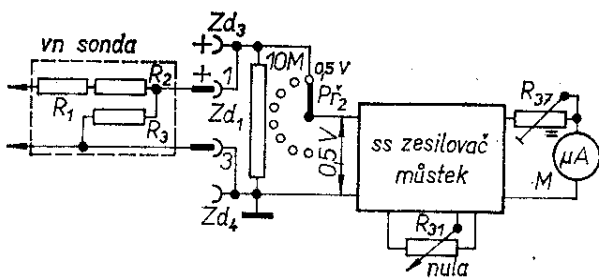
Měření stejnosměrných napětí

Stejnosemřná napětí se měří v základním zapojení podle obr. 10.

Stejnosemřné napětí se přivede na dělič z odporů R_3 až R_{10} a přes přepínač rozsahů $Př_2$ na vstup ss zesilovače a můstku. Stejnosemřný zesilovač s můstkem se před měřením vyváží potenciometrem R_{31} „NULA“ na nulu měřidla M . Proměnným odporem R_{37} se nastaví plná výchylka měřidla M při vstupním napětí 0,5 V (na rozsahu 0,5 V), přivedeném na svorky Zd_3 a Zd_4 . Kladný pól měřeného napětí je nutno vždy přivést na svorku Zd_3 (označenou +). Jednotlivá napětí – volená přepínačem $Př_2$ – jsou dělena děličem R_3 až R_{10} o celkovém odporu 10 M Ω tak, aby pro



Obr. 10. Měření stejnosměrného napětí



Obr. 11. Měření stejnosměrného napětí 0 až 25 kV

plnou výchylku ručky měřidla M bylo vždy na vstupu můstku (tj. za přepínačem Pz_2) napětí 0,5 V na kterémkoli rozsahu při jeho jmenovitém napětí. Rovněž vstupní odpor je konstantní (10 M Ω) pro všechny rozsahy. K měření stejnosměrných napětí na vf obvodech je výhodné použít měřicí hroty. V jednom z hrotů (jímž se bude vf obvod měřit) je vhodné těsně u špičky zapojit odpor 20 k Ω , TR 151, čímž se dobře oddělí vf složka od stejnosměrné a nerozladí se měřený obvod.

Měření stejnosměrného vysokého napětí do 25 kV

Stejnosemné napětí 0 až 25 kV se měří v zapojení podle obr. 11 pomocí sondy vn (je podrobně popsána dále).

Rozsah 25 kV byl zvolen proto, že většina vysokonapěťových zdrojů televizních přijímačů s velkou obrazovkou má napětí kolem 20 kV, a že konstrukci sondy pro toto napětí z hlediska bezpečnosti lze ještě realizovat i amatérsky.

Ideálním řešením sondy vn by bylo použít dva odpory R_1 a R_2 po 500 M Ω , tj. s celkovým odporem 1 000 M Ω (1 G Ω) s přesností $\pm 2\%$. Tento odpor (při vypuštění odporu R_3 , obr. 11) by se vstupním odporem přístroje 10 M Ω představoval dělič 1 : 100, takže by stačilo jednotlivé rozsahy násobit stem, čímž by se získaly rozsahy 50 V, 100 V, 500 V, 1 000 V, 5 000 V, 10 000 V a 50 000 V na předposledním rozsahu (500 V) základního přístroje. Poslední rozsah 1 000 V by se již nepoužil.

Obtížné obstarávání velkých vysokonapěťových odporů nutně způsobí, že konstrukce sondy vn bude asi značně individuální.

Mnou realizovanou sondou vn tvoří dva vysokonapěťové odpory R_1 a R_2 s celkovým odporem 1 500 M Ω ($\pm 1\%$) a R_3 s odporem 30 k Ω ($\pm 1\%$), který s odpory R_1 a R_2 tvoří dělič 1 : 50 000. Přivedeme-li na hrot sondy napětí 25 kV, bude na odporu R_3 (tj. na vývodech 1 a 3 konektoru Zd_1) při tomto značném dělicím poměru napětí přesně 0,5 V. Z tohoto důvodu budeme proto měřit vysoké napětí s uvedenou sondou vn jen na rozsahu 0,5 V, při němž je mezi vstupní svorky zařazen celý vstupní dělič 10 M Ω . Na dalším rozsahu (1 V) bychom ještě mohli měřit 50 kV, ovšem pak by bylo třeba dbát maximální opatrnosti. Kdybychom vynechali v sondě vn s odpory $R_1 + R_2 = 1 500$ M Ω odpor $R_3 = 30$ k Ω , pak by odpory R_1 a R_2 tvořily se vstupním odporem přístroje dělič 1 : 150 a rozsahy by nesouhlasily – výchylka ručky by se musela přepočítávat, což je značně nepraktické, nehledě na možný omyl.

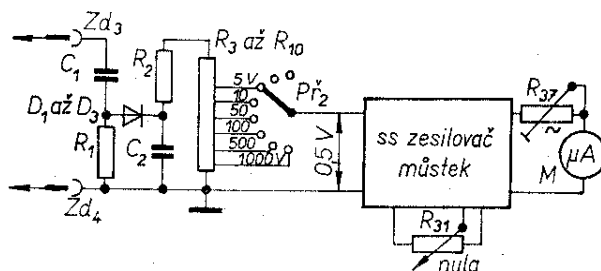
Pro jiné odpory R_1 a R_2 (které je nutno změřit) a mimo ideální „rovný“ odpor 1 000 M Ω , se vypočítá odpor R_3 pro dělicí poměr 1 : 50 000 podle vzorce

$$R_3 = \frac{R_1 + R_2}{50\,000} \quad [\Omega; \Omega].$$

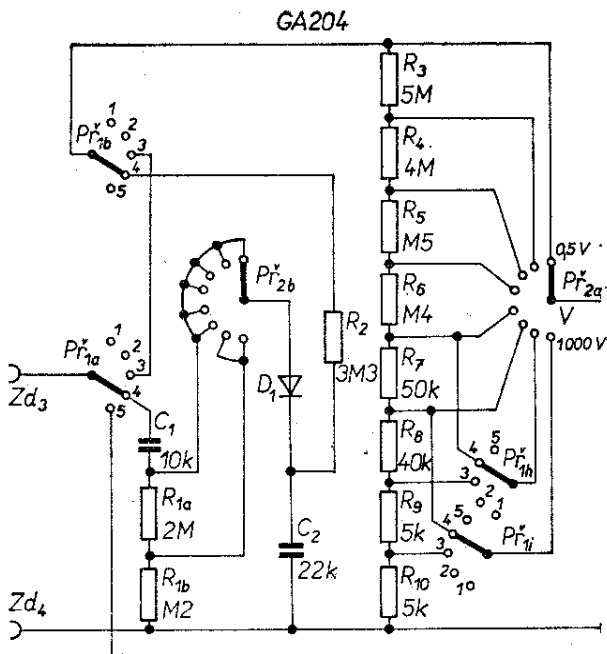
Měření střídavých napětí

Střídavá napětí se měří v zapojení podle obr. 12.

Měřené střídavé napětí v kmitočtovém rozsahu 30 Hz až 1 MHz na svorkách Zd_3 , Zd_4 se po průchodu oddělovacím kondenzátorem C_1 (který musí být na velké provozní napětí) usměrňuje ihned na vstupu přístroje – před vstupním děličem R_3 až R_{10} s přepínačem



Obr. 12. Měření střídavého napětí



Obr. 13. Úprava pro jiný způsob měření střídavého napětí

rozsahů Pz_2 – trojicí diod D_1, D_2, D_3 , zapojených v sérii. Stejnoseměrný obvod diod uzavírá odpor R_1 , který tvoří vstupní odpor $R_{vst} = 2,2 \text{ M}\Omega$ pro střídavé rozsahy, a odpor R_2 v sérii se vstupním děličem R_3 až R_{10} . Kondenzátor C_2 tvoří filtrační člen – uzavírá obvod pro střídavý proud. Další cesta usměrněného napětí po dělení děličem je stejná jako při stejnosměrném měření.

Z předešlého vyplývá, že vstupní dělič R_3 až R_{10} s přepínačem rozsahů Pz_2 platí i pro střídavé rozsahy (s určitým omezením, uvedeným dále).

Vzhledem k tomu, že usměrňujeme střídavé napětí ihned na vstupu, musí mít usměrňovací dioda dovolené efektivní napětí U_{KA} co největší. Druhým požadavkem na diodu je lineárnost její charakteristiky. U germaniových diod je ohyb charakteristiky blíže nule, tj. charakteristika je lineární asi od 0,6 V, ovšem U_{KA} je malé – kolem 100 V (GA204, OA5). Naproti tomu křemíkové diody mají U_{KA} až 700 V (KY705), ovšem jejich charakteristika je lineární až asi od 1 V. Z toho vyplývá určitý kompromis pro volbu rozsahů a i zapojení.

Budeme-li tedy chtít měřit střídavá napětí do 1 000 V, musíme buď zapojit několik diod v sérii, čímž se musíme zříci obou nejnižších rozsahů (0,5 V, 1 V) – z důvodů velké nelinearity stupnice – nebo řešit vstupní obvod pro střídavá měření ještě s jedním děličem na vstupu (před diodou) – tak jak ho používá např. firma Heathkit u měřicího přístroje typu IM 17 – viz [9], [15]. V našem případě by to přineslo značné komplikace v zapojení, viz obr. 13 (další deska s kontakty u přepínače Pz_2 a u Pz_1), ovšem i tehdy bychom stejně nemohli použít rozsah 0,5 V a pro rozsahy 1 a 5 V by musela být stejně zvláštní stupnice.

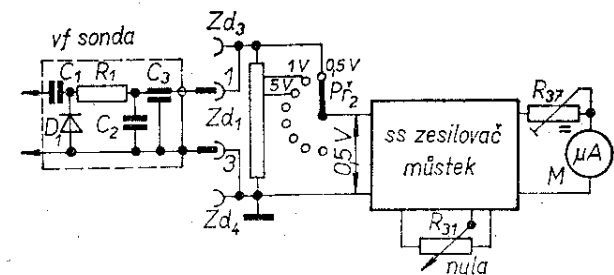
S ohledem na uvedené skutečnosti bylo zvoleno realizované zapojení s třemi diodami D_1, D_2, D_3 a vypuštěny rozsahy 0,5 V a 1 V, které by měly velmi nelineární stupnice a pro rozsahy 5 V a 10 V byly zhotoveny zvláštní stupnice (poměrně lineární). Stupnice pro měření napětí od 10 V do 1 000 V jsou již zcela lineární a jsou shodné se stupnicemi pro měření stejnosměrného napětí.

Stejnoseměrný zesilovač s můstkem se před měřením vyváží potenciometrem R_{31} „NASTAVENÍ NULY“ (nastaví se nula měřidla M). Proměnným odporem R_{38} se nastaví plná výchylka ručky měřidla M při vstupním střídavém napětí 50 V/50 Hz (přepínač Pz_2 na rozsahu 50 V).

Měření vf napětí

Vysokofrekvenční napětí se měří v zapojení podle obr. 14 pomocí sondy vf (je podrobně popsána v dalším textu).

Vysokofrekvenční napětí v kmitočtovém rozsahu 1 MHz až 250 MHz mě-



Obr. 14 Měření vysokofrekvenčního napětí

říme hrotem sondy, v níž je bezprostředně u hrotu oddělovací kondenzátor C_1 , oddělující stejnosměrnou složku. Vysokofrekvenční napětí je usměrněno paralelním detektorem s křemíkovou diodou D_1 . Usměrněné napětí je filtrováno za oddělovacím odporem R_1 kondenzátory C_2 a C_3 a přes konektor Zd_1 přivedeno na vstupní dělič voltmetru. Vstupní dělič o odporu $10\text{ M}\Omega$ přes oddělovací odpor R_1 uzavírá stejnosměrný obvod detekční diody D_1 . Přepínačem $Př_2$ se volí tři nejnižší stejnosměrné rozsahy: $0,5\text{ V}$, 1 V , 5 V a další cesta usměrněného vf napětí je stejná, jako při měření stejnosměrného napětí.

Je nutno mít na paměti, že kmitočtový a napěťový průběh sondy určují volba obvodu sondy, sériový či paralelní detektor, volba samotné diody, volba součástek – především kondenzátorů a konstrukční uspořádání. Zásadu krátkých vývodů součástek nutno bez výhrady dodržet.

S ohledem na co nejvyšší měřený kmitočet, napěťový průběh a tomu odpovídající konstrukční uspořádání je nejvýhodnější paralelní detektor s křemíkovou planární epitaxní diodou. Mohli bychom ovšem použít i germaniovou hrotovou diodu, u níž je ohyb charakteristiky blíže k nule, čímž by bylo možno měřit i poněkud menší vf napětí. Z konstrukčního hlediska – žádají se co nejkratší vývody – je pájení krátkých vývodů germaniových diod značně problematické. Zpravidla dochází k poškození diody (nebo k zhoršení jejích parametrů) teplem pájení. Křemíková dioda je v tomto ohledu mnohem odolnější.

Vybíráme-li diody s ohledem na největší přípustné vf napětí, bývá u germaniových hrotových diod U_{KA} asi 100 V , u křemíkových planárních epitaxních diod asi 120 V . V obou případech je kapacita přechodu poměrně malá a diody lze pro vf sondy použít. Křemíkové plošné diody mají U_{KA} až 700 V (např. KY705), velká kapacita přechodu však omezuje použití a zneumožňuje použití je pro vf sondu. Na našem trhu zatím nemáme vhodné diody, ať germaniové či křemíkové, které

by vyhovovaly do kmitočtů IV. a V. televizního pásma, tj. asi do $1\ 000\text{ MHz}$ a byly pájitelné. Z germaniových hrotových diod vyhovuje jen jedna jediná až do kmitočtu $2\ 000\text{ MHz}$ s $U_{KA} = 40\text{ V}$ a vlastní kapacitou přechodu menší jak 1 pF . Je to typ GA301; dioda se do obvodu nepájí, ale vkládá se do vhodně uspořádaného držáku, což vyžaduje speciální konstrukci sondy s ohledem na vlastní kapacitu. Tato dioda je však poměrně drahá, těžko v obchodě dostupná a velmi choulostivá na průraz. Proto se jí pro konstrukci sondy vzdáme.

U kondenzátorů C_1 je nutno mít na zřeteli, že jeho vlastní rezonanční kmitočet – který dokáže z měřeného napětí část odsát a ovlivnit napěťovou charakteristiku – by měl být nad přenášeným pásmem kmitočtů. Musíme si uvědomit, že každý kondenzátor má malou zbytkovou indukčnost L , danou dielektrikem (vliv na jakost Q obvodu), konstrukcí polepů a jejich vývodů (tloušťka vývodů, délka vývodů) a samozřejmě kapacitu. Známe-li tyto údaje, můžeme f_{rez} vypočítat:

$$f_{rez} = \sqrt{\frac{25\ 330}{LC}} \quad [\text{MHz}; \mu\text{H}, \text{pF}];$$

tedy čím menší je kapacita (zbytkovou indukčnost L při stejném dielektriku, konstrukcí polepů a vývodů můžeme považovat za konstantní), tím vyšší je rezonanční kmitočet kondenzátoru. Téměř vždy se jedná o paralelní rezonanční obvod, který je postaven v cestě vf signálu, odsává z něho část vf energie, a to tím větší část, čím je jakost Q obvodu větší. Z hlediska kmitočtového přenosu: čím větší je kapacita kondenzátoru, tím nižší je nejnižší i nejvyšší přenášený kmitočet a opačně. Vlastní rezonanční kmitočet kondenzátoru můžeme snadno změřit pomocí grid-dip-metru, připájíme-li měřený kondenzátor s vývody zkrácenými podle potřeby k většímu plechu o zanedbatelně malé indukčnosti a grid-dip-metrem v těsné blízkosti kondenzátoru změříme rezonanční kmitočet. Dalším požadavkem na kondenzátor C_1 je, aby byl na větší stejnosměrné napětí, aby bylo možné měřit vf napětí např. na anodách elek-

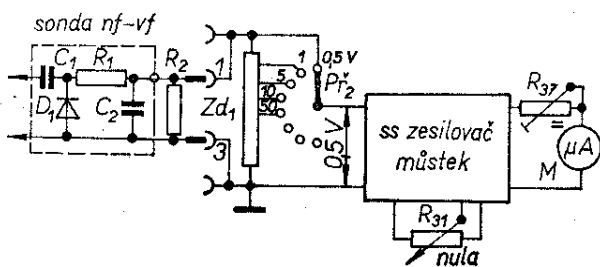
tronek při stejnosměrném napětí 250 V. U blokovacích kondenzátorů C_2 a C_3 , které mají za účel zkratovat pronikuvší vf složky detekovaného signálu, platí totéž, co bylo řečeno o vlastní rezonanci s tím rozdílem, že je žádoucí, aby reaktance $X_C = \frac{1}{\omega C}$ kondenzátoru byla co nejmenší. Je tedy třeba použít kondenzátor s větší kapacitou tak, aby vlastní rezonanční kmitočet kondenzátoru byl nad přenášeným pásmem. Kondenzátory C_2 a C_3 mohou být na menší provozní napětí.

Realizovaná vf sonda používá křemíkovou planární epitaxní diodu D_1 typu KA236 s vlastní kapacitou asi 1,5 pF (pro kmitočet asi 300 MHz) s $U_{KA} = 50$ V.

Jelikož vf sondu budeme převážně používat např. při snímání různých charakteristik jen občas, nebyly zhotoveny na měřidlo M příslušné stupnice z důvodů přehlednosti již dosti zaplněného průčelí měřidla a údaje byly vyneseny do cejchovních křivek k příslušným rozsahům přístroje. Pro rozsah 0,5 V je cejchovní křivka na obr. 54. Na tomto rozsahu můžeme měřit vf napětí od 50 mV do 370 mV. Pro rozsah 1 V je cejchovní křivka na obr. 55. Na tomto rozsahu můžeme měřit vf napětí od 100 mV do 650 mV. Pro rozsah 5 V je cejchovní křivka na obr. 56. Na tomto rozsahu můžeme měřit vf napětí od 0,5 V do 3,5 V. Přesnost měření na všech těchto rozsazích je ± 5 %.

Měření nf-vf napětí

Nízkofrekvenční a vysokofrekvenční napětí se měří v zapojení podle obr. 15 pomocí nf-vf sondy v sestavě, popsané dále.



Obr. 15. Měření nf-vf napětí

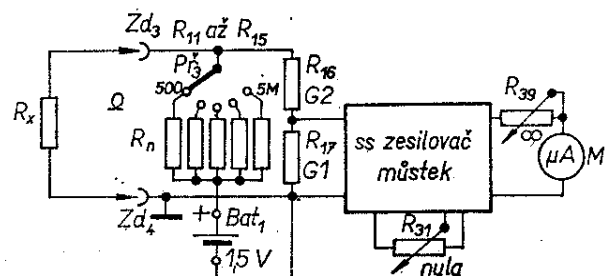
Nízkofrekvenční i vysokofrekvenční napětí v kmitočtovém rozsahu 1 kHz až 100 MHz měříme hrotem sondy, v níž je bezprostředně u hrotu upevněn oddělovací kondenzátor C_1 , oddělující stejnosměrnou složku. Po průchodu kondenzátorem je nízkofrekvenční nebo vysokofrekvenční napětí usměrněno paralelním detektorem D_1 s křemíkovou diodou. Usměrněné napětí je filtrováno za oddělovacím odporem R_1 kondenzátorem C_2 a přes konektor Zd_1 přivedeno na vstupní dělič voltohmmetru. V konektoru Zd_1 je umístěn odpor R_2 , jímž se přizpůsobuje napěťový průběh sondy k vstupnímu děliči při přepínači Pf_2 v poloze 10 V. Přes odpor R_1 a odpor R_2 se uzavírá stejnosměrný obvod detekční diody D_1 . Přepínačem Pf_2 se volí pět stejnosměrných rozsahů: 0,5 V; 1 V; 5 V; 10 V; 50 V (na těchto rozsazích lze měřit vf-nf napětí) a další cesta usměrněného napětí je stejná jako při měření stejnosměrného napětí.

Při volbě obvodu, součástek a konstrukčního uspořádání platí stejné zásady tak, jak byly uvedeny při popisu měření vf napětí.

Realizovaná nf-vf sonda používá křemíkovou planární epitaxní diodu D_1 typu KA206 s vlastní kapacitou asi 2 pF (pro kmitočet 100 MHz) s $U_{KA} = 50$ V. Kompromisním řešením této sondy bylo dosaženo výborné linearitě průběhu, takže na všech měřicích rozsazích do 50 V je při kmitočtu 1 kHz chyba max. ± 2 % a pro ostatní kmitočty max. ± 5 %.

Měření odporů

Odpory se měří v zapojení podle obr. 16. Jde o měření tzv. porovnávací metodou při jednoduchém zapojení obvo-



Obr. 16. Měření odporů

du. Jednoduchost obvodu je umožněna velkým vstupním odporem polem řízeného tranzistoru T_1 v ss zesilovači a můstku.

Napětí z baterie $Bat_1 = 1,5$ V je přivedeno přes normálový odpor R_n (tvořený přesnými odpory $R_{11}, R_{12}, R_{13}, R_{14}, R_{15}$), zvolený podle potřeby přepínačem $Př_3$, na dělič z odporů $R_{16}, 200$ M Ω a $R_{17}, 100$ M Ω . Protože normálové odpory R_n jsou zanedbatelně malé vůči děliči R_{16} a R_{17} , můžeme říci, že napětí baterie 1,5 V je přiloženo přímo na tento dělič a současně i na svorky Zd_3 a Zd_4 , mezi něž se připojuje měřený odpor R_x . Průtokem proudu celým děličem ($5 \cdot 10^{-9}$ A) vznikne na odporu R_{17} (100 M Ω) úbytek napětí 0,5 V; tento úbytek napětí je tedy na vstupu zesilovače a můstku, a proto vyvolá maximální výchylku ručky měřidla M . Odchylky od maximální výchylky ručky měřidla (např. při změně napětí baterie z 1,5 V na 1 V) lze kompenzovat proměnným odporem (potenciometrem) R_{39} .

Zkratujeme-li svorky Zd_3, Zd_4 pro připojení měřeného odporu R_x , ručka měřidla bude na nule (nulu lze přesně nastavit potenciometrem R_{31}). V tomto případě je celé napětí baterie 1,5 V přiloženo k odporu R_n a na děliči R_{16} a R_{17} je nulové napětí; největší proud z baterie odebírá obvod při zařazeném nejmenším normálovém odporu $R_{11}, 500$ Ω , a to 3 mA.

Jsou-li správně nastaveny nula i maximální výchylka, můžeme měřit neznámý odpor R_x . Je-li nyní $R_n = R_x$, pak ručka měřidla bude ukazovat poloviční výchylku, tj. bude ve středu stupnice. V okolí střední výchylky je také přesnost měřicího přístroje největší. Napěťový spád v obvodu je úměrný velikosti neznámého odporu R_x a tím je dán současně i průběh stupnice (viz dále), která je společná pro všechny rozsahy měření odporů a musí se proto podle zvoleného rozsahu přepočítávat pro střed stupnice „5“. Tak na rozsahu „500“, zvoleném přepínačem $Př_7$, bude ručka měřidla při měření odporu 500 Ω ukazovat na „5“ ve středu stupnice, údaj ručky je tedy třeba násobit stem; na rozsahu „5k“ se údaj ručky násobí

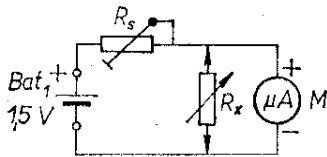
tisícem ($\times k\Omega$); na rozsahu „50k“ se násobí $\times 10k$; na rozsahu „5M“ se násobí $\times 100k$; na rozsahu „5M“ se násobí $\times M\Omega$. Na první pohled se měření odporů zdá snad trochu složitě, brzy si však na tento způsob zvykneme.

Popis zapojení a činnosti obvodů tranzmetru

Vzhledem k tomu, že tranzmetr je jen doplňkem základního měřicího přístroje voltohmmetru, byl navržen pro měření zbytkového proudu I_{CE0} tranzistoru a měření proudového zesilovacího činitele β v zapojení se společným emitorem [18]. Měření těchto dvou parametrů tranzistoru ve většině případů postačí k určení použitelnosti měřeného tranzistoru.

Volba příslušných rozsahů

Abychom mohli měřit germaniové i křemíkové tranzistory, musíme volit proudové rozsahy v širším rozmezí. Nejprve si určíme rozsah pro měření zbytkového proudu I_{CE0} . Z katalogů vidíme, že bude potřeba měřit tento zbytkový proud v rozmezí 5 μA až 1,5 mA. Zvolíme proto dva měřicí rozsahy: 0 až 200 μA , na němž můžeme dobře přečíst i údaj např. 5 μA , a desetkrát větší rozsah 0 až 2 mA, na němž dobře přečteme 50 μA . K měření proudového zesilovacího činitele β budeme potřebovat nastavovat proud báze $I_B = 50$ μA s možností zmenšit jej na polovinu (popř. i zvětšit). Zvolíme proto pro I_B měřicí rozsah 100 μA . A konečně pro vlastní měření zesilovacího činitele předpokládáme oceňování stupnice v číselných hodnotách β); postačí dva rozsahy: 0 až 100 a 0 až 300 pro proud báze 50 μA a navíc zvolíme možnost nastavit proud báze $I_B = 25$ μA a tím zdvojnásobit rozsahy (0 až 200 a 0 až 600). Zesilovací činitel β je vlastně poměr proudů kolektoru a báze, $\frac{I_C}{I_B}$, z čehož vyplývají při $I_B = 50$ μA pro měření zesilovacího činitele v rozsahu 0 až 100 proudové rozsahy $100 \cdot 0,05$ mA = 5 mA a pro měření 0 až 300 = $300 \cdot 0,05$ mA = 15 mA.



Obr. 17. Měření vnitřního odporu R_i měřidla M

Výpočet bočnicků

Protože pochopitelně chceme měřidlo $40 \mu\text{A}$, použité ve voltohmmetru, použít i pro měřič tranzistorů – tranzmetr, který má několik rozsahů, musíme k němu pro jednotlivé funkce a rozsahy vypočítat příslušné bočnický. Nejprve musíme znát vnitřní odpor R_i použitého měřidla. Nejlepší a nejjednodušší zapojení k určení vnitřního odporu R_i měřidla je na obr. 17. Jako zdroj napětí použijeme monočlánek $1,5 \text{ V}$ a sériovým potenciometrem R_s nastavíme na měřidle maximální výchylku ručky. Měřidlo musí mít pro toto měření nějakou lineární stupnici – nejlépe stodílkovou. Nyní pomocí odporové dekády připojené paralelně k měřidlu M nastavíme přesně poloviční výchylku ručky. Odpor nastavený na odporové dekádě (R_x) odpovídá pak vnitřnímu odporu měřidla R_i . Můžeme napsat, že $R_x = R_i$. Místo dekády můžeme použít i drátový potenciometr, jehož odpor po nastavení poloviční výchylky ručky přesně změříme. Známe-li R_i měřidla, můžeme vypočítat příslušné bočnický.

V našem případě byl naměřen pro měřidlo $40 \mu\text{A}$ odpor $R_i = 4\,680 \Omega$. Nejprve potřebujeme upravit rozsah měřidla odporem R_{42} na $100 \mu\text{A}$ (pro nastavení $I_B = 50 \mu\text{A}$ ve středu stupnice):

$$R_{42} = I_1 \frac{R_i}{I_2 - I_1} =$$

$$= 4 \cdot 10^5 \frac{4\,680}{1 \cdot 10^{-4} - 4 \cdot 10^{-5}} = 3\,120 \Omega$$

($R_i = 4\,680 \Omega$, $I_1 = 40 \mu\text{A}$,
 $I_2 = 100 \mu\text{A}$.)

Odpor R_{42} zůstane při provozu tranzmetru trvale připojen při jakémkoli měřicím rozsahu, čímž se „změní“

vnitřní odpor R_i pro další výpočet. Nový vnitřní odpor můžeme změřit stejným způsobem jako původní R_i , nebo si ho vypočítáme (z přesných, dříve změřených údajů):

$$R_i' = \frac{R_i R_{42}}{R_i + R_{42}} = \frac{4\,680 \cdot 3\,120}{4\,680 + 3\,120} =$$

$$= 1\,872 \Omega.$$

Dále potřebujeme (k měření zbytkového proudu I_{CE0}) rozsah $200 \mu\text{A}$, který se získá odporem R_{35} a rozsah 2 mA , který se upraví odporem R_{36} :

$$R_{35} = I_3 \frac{R_i'}{I_4 - I_3} =$$

$$= 1 \cdot 10^{-4} \frac{1\,872}{2 \cdot 10^{-4} - 1 \cdot 10^{-4}} = 1\,872 \Omega$$

$$(R_i' = 1\,872 \Omega, I_3 = 100 \mu\text{A},$$

$$I_4 = 200 \mu\text{A}).$$

$$R_{36} = I_3 \frac{R_i'}{I_5 - I_3} =$$

$$= 1 \cdot 10^{-4} \frac{1\,872}{2 \cdot 10^{-3} - 1 \cdot 10^{-4}} = 98,5 \Omega$$

($I_5 = 2 \text{ mA}$).

A konečně potřebujeme k měření proudového zesilovacího činitele β rozsah 5 mA pro $\beta = 0$ až 100 , který se získá odpory R_{29} a R_{34} v sérii, a rozsah 15 mA pro $\beta = 0$ až 300 , který se získá odporem R_{29} .

Nejdříve je nutno vypočítat R_{29} :

$$R_{29} = I_3 \frac{R_i'}{I_6 - I_3} =$$

$$= 1 \cdot 10^{-4} \frac{1\,872}{1,5 \cdot 10^{-2} - 1 \cdot 10^{-4}} = 12,5 \Omega$$

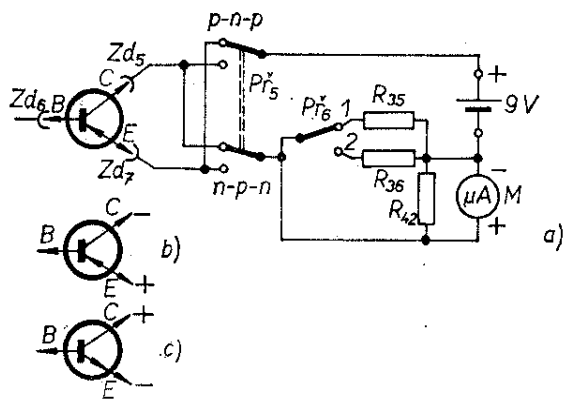
($I_6 = 15 \text{ mA}$).

$$R_{29} + R_{34} = I_3 \frac{R_i'}{I_7 - I_3} =$$

$$= 1 \cdot 10^{-4} \frac{1\,872}{5 \cdot 10^{-3} - 1 \cdot 10^{-4}} = 38,2 \Omega$$

($I_7 = 5 \text{ mA}$).

R_{34} tedy bude:



Obr. 18. Měření zbytkového proudu I_{CE0} .
Rozsahy: $P'6$ v poloze 1 – 200 μA , v poloze 2 – 2 mA

$$(R_{29} + R_{34}) - R_{29} = 38,2 - 12,5 = 25,7 \Omega$$

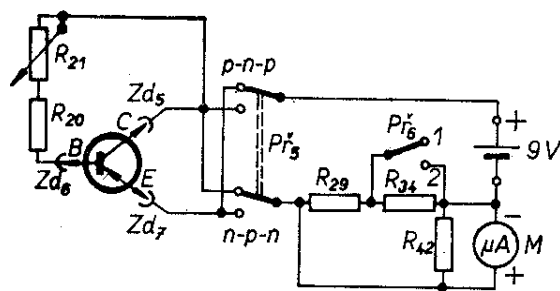
Vypočítané odpory je nutno vybrat s přesností $\pm 1 \%$.

Měření zbytkového proudu I_{CE0}

Zbytkový proud kolektoru-emitoru I_{CE0} měříme v zapojení tranzistoru se společnou bází podle obr. 18a. Typ se volí (případně u neznámého tranzistoru určuje) přepínačem $P'5$ „TYP“, v jehož poloze 1 se měří tranzistory typu p-n-p – polarita napětí podle obr. 18b; v poloze 2 se měří tranzistory typu n-p-n – polarita napětí podle obr. 18c. Velikost zbytkového proudu zjišťujeme pomocí přepínače $P'6$ „ I_{CE0} -BETA“, v jehož poloze 1 měříme I_{CE0} od 0 do 200 μA ; v poloze 2 od 0 do 2 mA. U dobrých germaniových tranzistorů je zbytkový proud maximálně asi 300 μA (včetně výkonových). U křemíkových tranzistorů je zbytkový proud podstatně menší a pohybuje se v jednotkách μA . Pochopitelně, čím je tento proud menší, tím kvalitnější je obvykle tranzistor.

Měření proudového zesilovacího činitele BETA

Při měření proudového zesilovacího činitele nakrátko β si musíme uvědomit, že je to poměr přírůstků proudu kolektoru I_C a proudu báze I_B při konstantním kolektorovém napětí. Zesilovací činitel měříme v zapojení podle obr. 19,



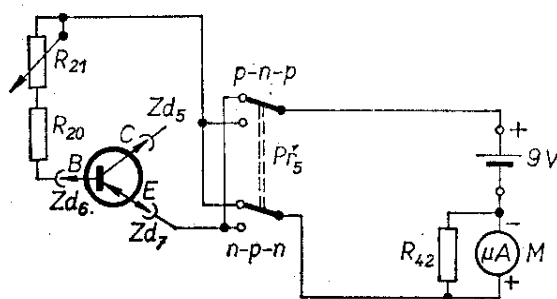
Obr. 19. Měření proudového zesilovacího činitele β . Rozsahy: $P'6$ v poloze 1 – 5 mA, $\beta = 0$ až 100; v poloze 2 – 15 mA, $\beta = 0$ až 300 (pro $I_B = 50 \mu A$)

tj. v zapojení se společným emitorem. Protože při měření proudového zesilovacího činitele β je rozhodující proud báze I_B , bude vlastní měření popsáno v následující stati.

Nastavení proudu báze I_B

Proud báze se nastavuje v zapojení podle obr. 20. Základní rozsah měřidla 40 μA je pro toto nastavení upraven paralelním odporem R_{42} na 100 μA , aby bylo možno číst proud 50 μA ve středu stupnice. Typ tranzistoru se volí (případně určuje u neznámého tranzistoru) opět přepínačem $P'5$. Proud báze I_B se nastavuje proměnným odporem R_{21} „ $I_B 50 \mu A$ “ v rozmezí 20 μA až 80 μA . Odpor R_{20} spolu s proměnným odporem R_{21} omezuje možnost nastavit I_B větší, než je uvedený rozsah.

Nastavíme-li tedy určitý proud báze I_B ($P'4$ v poloze „ I_B “) a změříme-li kolektorový proud I_C ($P'4$ v poloze „BETA“ při $P'6$ v poloze 1 nebo 2), můžeme z poměru těchto proudů vypočítat zesilovací činitel β . Budeme-li



Obr. 20. Nastavení proudu báze měřeného tranzistoru (rozsah měřidla 100 μA)

proto u všech měřených tranzistorů nastavovat stejný proud báze I_B , můžeme stupnici přístroje přímo ocejchovat v hodnotách β .

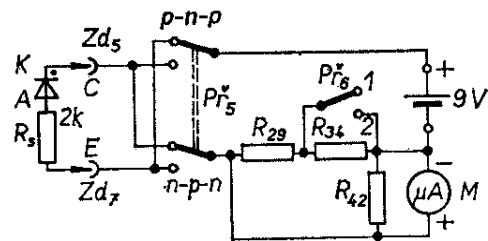
V popisovaném přístroji nejprve nastavíme při $Př_4$ v poloze „ I_B “ proud báze na $50 \mu A$ proměnným odporem R_{21} a po kontrole zbytkového proudu I_{CE0} (při $Př_4$ v poloze „ I_{CE0} “) přepneme $Př_4$ do polohy „BETA“. Zesilovací činitel β měřeného tranzistoru je pak dán polohou přepínače $Př_6$ – v poloze 1 je $\beta = 0$ až 100 (proud 0 až 5 mA) a v poloze 2 0 až 300 (proud 0 až 15 mA), což postačí pro velkou většinu tranzistorů.

U některých křemíkových tranzistorů s velkým zesilovacím činitelem (např. KC509, KCI49) nastavíme proud báze $I_B = 25 \mu A$, čímž zdvojnásobíme rozsahy, takže v poloze 1 $Př_6$ budeme měřit zesilovací činitel 0 až 200 a v poloze 2 0 až 600.

Jak ze zapojení pro měření zesilovacího činitele (obr. 19) vyplývá, dopouštíme se vědomě určité chyby, tj. měříme I_C včetně zbytkového proudu I_{CE0} a proudu báze I_B . Správně bychom měli měřit I_{CE0} i I_B samostatně a zjištěné údaje odečíst od I_C . Pak bychom mohli považovat zesilovací činitel β (vypočítaný ze vztahu $\frac{I_C - (I_{CE0} + I_B)}{I_B}$) za správný.

Zanedbáváme-li vědomě zbytkový proud I_{CE0} a proud báze I_B , bude námi změřený zesilovací činitel β vždy o něco větší oproti skutečnosti. U křemíkových tranzistorů, u nichž je proud I_{CE0} velmi malý a u nichž je i nastavovaný proud I_B – vzhledem k proudu I_C – rovněž relativně malý, můžeme považovat měření za dostatečně přesné.

U germaniových tranzistorů bývá však někdy proud I_{CE0} značně veliký (a tedy nikoli zanedbatelný) a zesilovací činitel (tj. proud I_C) naproti tomu malý. Pak je třeba (chceme-li získat přesný údaj) zesilovací činitel vypočítat a vzít



Obr. 21. Měření diod. Odpor $R_s = 2 \text{ k}\Omega$: rozsah; $Př_6$ v poloze 1 – 5 mA, v poloze 2 – 15 mA

případně v úvahu i proud báze I_B (použijeme uvedený vztah).

Měření diod

Všechny druhy diod měříme v zapojení podle obr. 21. Přepínač $Př_4$ „TRANZMETR“ přepneme před měřením do polohy „BETA“. Ke svorce Zd_7 připojíme odpor R_s , 2 k Ω , TR 152, jímž omezíme proud tekoucí obvodem (při spojení odporu se svorkou Zd_5). V první poloze $Př_6$ (tj. 5 mA) teče obvodem proud 5 mA, ručka měřidla má plnou výchylku). Připojíme-li nyní měřenou diodu – její katodu (proužek, tečka) na svorku Zd_5 a anodu na odpor R_s , poteče diodou proud v propustném směru při přepínači $Př_5$ v poloze p-n-p. Přepneme-li dále přepínač $Př_5$ do polohy n-p-n, poteče diodou proud v závěrném směru. Čím kvalitnější je dioda, tím větší bude proud v propustném směru a menší (i neměřitelný) v závěrném směru. Poteče-li v závěrném směru tak malý proud, že nevyvolá čitelnou výchylku ručky měřidla v rozsahu 5 mA, můžeme přepnout přepínač $Př_4$ „TRANZMETR“ do polohy „ I_{CE0} “ a číst proud v poloze 1 přepínače $Př_6$ – rozsah 0 až 200 μA , nebo v poloze 2 – rozsah 0 až 2 mA. U germaniových diod je proud v závěrném směru do 2 mA ještě přípustný. Pro změření diody v závěrném směru přepneme přepínač $Př_4$ opět do polohy „BETA“ a přepínač $Př_5$ do polohy p-n-p.

Diody můžeme měřit i ohmmetrem. V tomto případě budeme měřit v propustném směru na měřicím rozsahu „500“ a v závěrném směru na rozsazích „5k“, „50k“.

pustném směru odpor řádu stovky Ω a v nepropustném směru řádu stovky $k\Omega$ (křemíková).

Popis bateriového a síťového napájení

Napájecí napětí pro přístroj bylo zvoleno 9 V, přičemž za provozu voltmetru je odběr (vlastního můstku) max. 5 mA. Pro ohmmetr bylo zvoleno napájení 1,5 V při maximálním odběru 3 mA (při rozsahu „500“ a zkratování vstupních svorek Zd_3 a Zd_4).

Při provozu měřiče tranzistorů je největší odběr ze zdroje 9 V při měření zesilovacího činitele 0 až 300, kdy je při plné výchylce odběr proudu 15 mA. Proud ze zdroje se však odebírá pouze při měření tranzistoru, jde tedy o odběr krátkodobý.

Aby byla zachována všestranná použitelnost přístroje, rozhodl jsem se pro konstrukci s bateriovým i síťovým napájením.

K umístění baterií slouží prostor ve skříňce přístroje a součástky pro síťové napájení jsou umístěny na desce s plošnými spoji přístroje. Druh napájení se volí tlačítkovým přepínačem $Př_7$. Při stlačení tlačítka se přístroj napájí z vestavěných baterií, při nestlačeném tlačítku je přístroj napájen ze sítě. Jako $Př_7$ je možno použít i páčkový přepínač. Obě napětí (baterie, síť) je možno kontrolovat voltmetrem při přepínači $Př_1$ „VOLTOHMMETR“ v poloze 2 „ZDROJ“ na stupnici měřidla M (rozsah 0 až 10 V).

Bateriový provoz

Napájecí napětí 9 V (dvě ploché baterie) pro napájení voltohmmetru a měřiče tranzistorů a napětí 1,5 V (jeden monočlánek) pro provoz ohmmetru se odebírá z držáku baterií (bude popsán dále), který je umístěn v zadním prostoru přístrojové skříňky. Ploché baterie i monočlánek lze snadno vyměnit pouhým vysunutím a zasunutím po předchozím odejmutí krycího víka se šesti šrouby $M3 \times 6$.

Stabilizaci napájecího napětí Zenerovou diodou při provozu na baterie jsem nepoužil, neboť ploché baterie při

malém odběru „drží“ svoje jmenovité napětí po dlouhou dobu. K malé změně napětí dochází po dlouhé době, kdy se baterie počnou vybíjet vnitřními chemickými pochody a pak je nutné je vyměnit. Avšak i při změně napětí baterie o -15% je chyba měření max. $\pm 2\%$. Při denním několikahodinovém provozu vydrží baterie v přístroji přes půl roku, pak je nutné je vyměnit v každém případě, neboť jejich vnitřní odpor se již počne měnit a způsobuje nestabilitu. Pokud jde o monočlánek 1,5 V (o němž platí zhruba totéž), vydrží v přístroji mnohem déle, neboť odběrem proudu není vůbec namáhán (odpory měříme jen občas) a navíc jeho napětí se může zmenšit až na 1 V bez vlivu na přesnost měření. Rozhodující je, aby bylo možno při měření odporů nastavit v každém rozsahu maximální výchylku měřidla proměnným odporem R_{39} „NASTAVENÍ Ω “. Monočlánek i přesto, že bude ještě provozuschopný, vyměníme alespoň jednou za rok v každém případě.

Síťový provoz

Při síťovém provozu byl úmyslně vypuštěn síťový spínač, pro který na panelu přístroje z důvodů přehlednosti už není místo. Přístroj se připojuje k síti zasunutím síťové šňůry do síťové zásuvky Zd_2 přístroje, umístěné na zadním čele nad prostorem s bateriemi.

Celý síťový napájecí zdroj (obr. 9) s napětím 9 V a 1,6 V je řešen na jedné desce s plošnými spoji. Je použit malý síťový transformátor o průřezu jádra $1,8 \text{ cm}^2$ (25 z/V) se sekundárním vinutím 14 V/0,2 A. V primárním obvodu transformátoru Tr_1 je zapojena pojistka Po_1 0,08 A/250 V, která je pro výměnu přístupná po odšroubování čtyř šroubů $M3 \times 6$ levé bočnice přístroje. Sekundární napětí 14 V je usměrněno křemíkovými diodami D_5 až D_8 v Graetzově zapojení. Usměrněné napětí je filtrováno elektrolytickým kondenzátorem C_6 (napětí 17 V), odporem R_{40} a elektrolytickým kondenzátorem C_7 (napětí 12 V) a konečně odporem R_{41} se stabilizací Zenerovou diodou D_9 na 9 V. Přepínač $Př_{7b}$ připíná v poloze 2 záporný pól tohoto napětí pro přístroj.

V poloze 1 připíná tento přepínač záporný pól Bat_2 , 9 V. Odpor R_{41} je nastaven proud Zenerovou diodou D_9 na 30 mA. Zvlnění napětí 9 V je menší než 1 mV při odběru 5 mA (za provozu voltohmmetru). Při provozu měřiče tranzistorů a odběru proudu 15 mA je zvlnění rovněž menší než 1 mV.

Z výstupu stabilizovaného napětí 9 V odebíráme rovněž napětí pro stabilizaci napětí 1,6 V k napájení ohmmetru. Protože Zenerovy diody se pro tak malé napětí nevyrábějí, je nutno použít křemíkové diody, které se v tomto zapojení chovají jako Zenerovy diody s napětím asi 0,8 V při proudu asi 1 až 10 mA. Byly použity dvě diody (D_{10} a D_{11}) typu KA502 v sérii a odporem R_{43} byl nastaven proud diodami na 6,5 mA. Získané stabilizované napětí 1,6 V je pro ohmmetr vyhovující a plně nahrazuje monočlánek. Přepínač $P\check{r}_{7a}$ přepíná v poloze 2 ohmmetr ke kladnému pólu tohoto napětí; v poloze 1 přepíná monočlánek Bat_1 .

Mechanická konstrukce - součástky

Téměř každý konstruktér a radioamatér přizpůsobuje konstrukci svých přístrojů součástkám, které má doma k dispozici, a proto nebývá zvykem v knihách a časopisech, aby přinášely kompletní konstrukční podklady k uveřejňovaným návodům. Tento návod na stavbu voltohmmetru však přináší kompletní mechanické podklady a navíc doplňující rady a informace, které velmi usnadní a urychlí konstrukční práce při použití nestandardních, případně i drahých součástek.

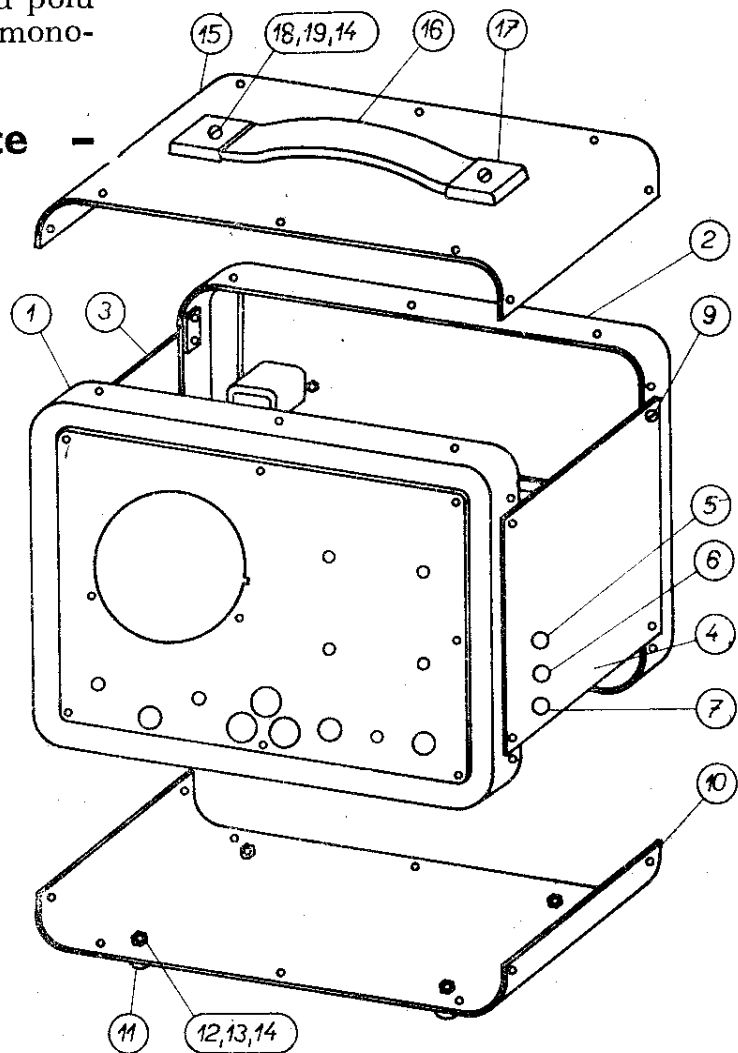
Na konstrukci jsou použity tuzemské součástky, které jsou běžně na trhu. Vzhledem k určité „normalizaci“ v ra-

dioamatérově dílně byla pro přístroj zvolena skříňka s rozměry $255 \times 190 \times 120$ mm, používaná pro mnoho přístrojů TESLA (M115, BM261, BM365, BM366, BS367, BM369, BM372) a prodávána občas v radioamatérských prodejnách.

Základem této a podobných skříněk jsou čela 1AA 169 15, která jsou vhodně tvarována, což činí skříňku vzhlednou. S těmito čely a za pomoci obvodového krytu, ať už v jednom kuse, či děleného na několik dílů (jako u realizovaného přístroje), jehož hloubka se může měnit, získáme množství variant „normalizované“ skřínky.

Sestava skřínky

Na obr. 22 je rozkreslena sestava skřínky a v tab. 1 je rozpiska jednotlivých dílů.



Obr. 22. Sestava skřínky (a) a čelního panelu (b)

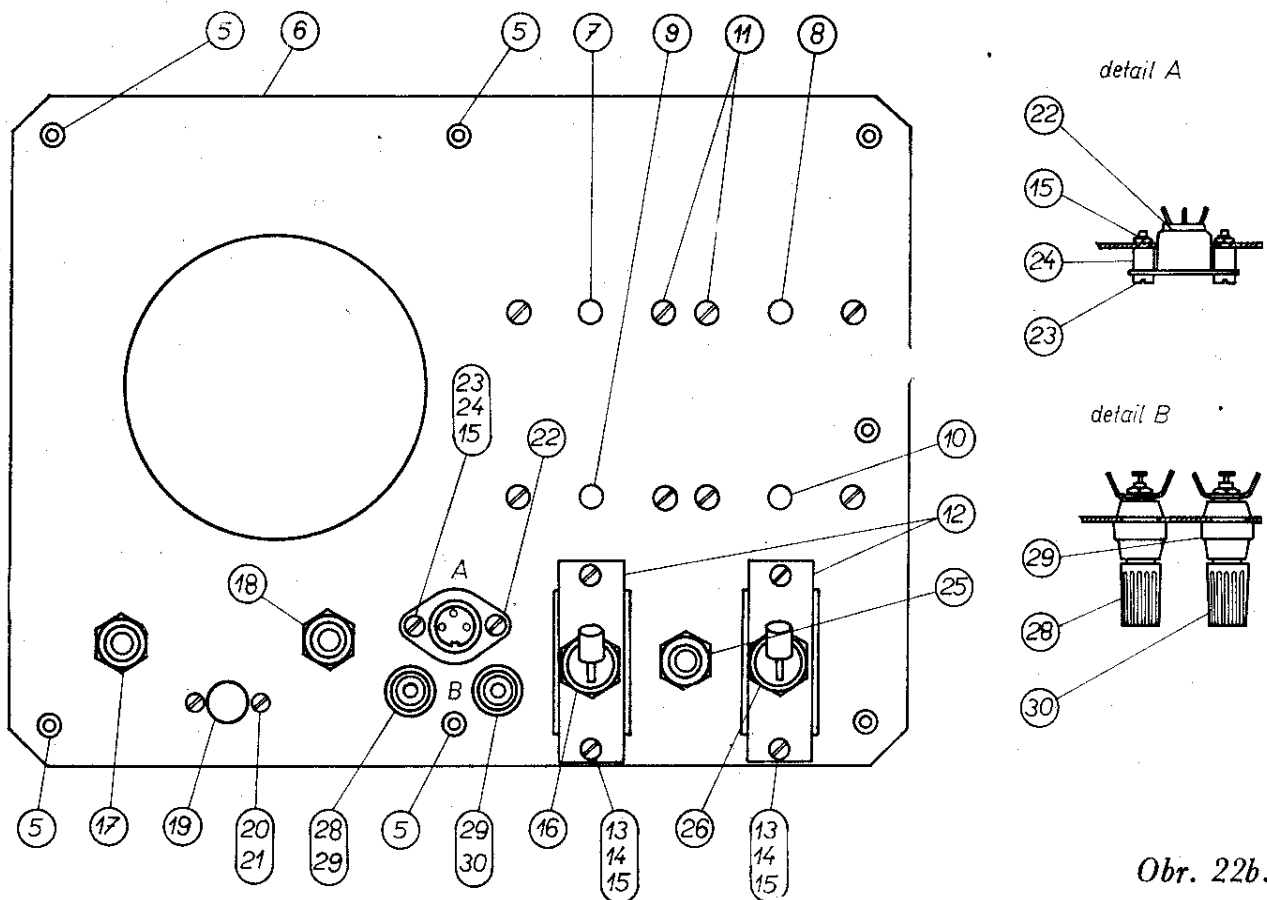
Tab. 1. Mechanická rozpiska dílů skříňky
(k obr. 22a)

Pol.	Ks	Název	Číslo obrázku Číslo normy
1	1	Přední čelo vrtané- bodované-stříkané	obr. 23
2	1	Zadní čelo vrtané- bodované-stříkané	obr. 26 (uprav. čelo 1AA 169 15)
3	1	Bočnice levá	obr. 28
4	1	Bočnice pravá	obr. 29
5	1	Přístrojová svorka TESLA (červená) Zd ₅	WK 484 00
6	1	Přístrojová svorka TESLA (žlutá) Zd ₆	WK 484 03
7	1	Přístrojová svorka TESLA (černá) Zd ₇	WK 484 04
9	28	Šroub M3 × 6	ČSN 02 1131

Pokračování tab. 1.

Pol.	Ks	Název	Číslo obrázku Číslo normy
10	1	Spodní kryt	obr. 31
11	4	Pryžová nožka	4P 230 02
12	4	Šroub M3 × 8	ČSN 02 1131
13	4	Podložka 3	ČSN 02 1702
14	6	Matice M3	ČSN 02 1401
15	1	Vrchní kryt	obr. 30
16	1	Kožená rukojet 200 mm	XA 178 00
17	2	Držák rukojeti chromovaný	1AA 683 07
18	2	Šroub M3 × 10	ČSN 02 1155
19	2	Ozubená podložka 3	ČSN 02 1744

Konstrukce se skládá z předního čela (vrtaného), obr. 23, k němuž do celkové sestavy patří subpanel na obr. 24 a krycí panel z organického skla na obr. 25; oba panely doporučuji svrtávat společně z důvodů větší přesnosti, ze zadního



Obr. 22b.

Tab. 2. Celková mechanická rozpiska měřicího přístroje (k obr. 22b)

Pol.	Ks	Název	Číslo obrázku Číslo normy
1	1	Přední čelo stříkané	obr. 23
2	1	Krycí panel	obr. 25
3	1	Panelový štítek	obr. 32
4	7	Šroub M3 × 10	ČSN 02 1131
5	7	Distanční sloupek dl. 10 mm	obr. 36
6	1	Subpanel vrtaný	obr. 24
7	1	Přepínač $Př_2$ sestavený	obr. 45
8	1	Přepínač $Př_3$ sestavený	obr. 46
9	1	Přepínač $Př_1$ sestavený	obr. 44
10	1	Přepínač $Př_4$ sestavený	obr. 47
11	23	Šroub M3 × 8	ČSN 02 1131
12	2	Distanční podložka přepínačů $Př_5, Př_6$	obr. 37
13	4	Šroub záпустný M3 × 12	ČSN 02 1151
14	4	Distanční sloupek dl. 6 mm	obr. 36
15	12	Matice M3	ČSN 02 1401
16	1	Přepínač $Př_6$ (Elektro Praga)	4146/2-24
17	1	Potenciometr vrstvý R_{31}	TP 190, 10k/N 32A
18	1	Potenciometr vrstvý R_{32}	TP 190, 50 k/N 32A
19	1	Tlačítkový přepínač $Př_7$	Isostat Eltra

Pokračování tab. 2.

Pol.	Ks	Název	Číslo obrázku Číslo normy
20	2	Šroub M2,5 × 5	ČSN 02 1131
21	2	Matice M 2,5	ČSN 02 1401
22	1	Přirubová zásuvka Zd_1 tříkolíková	6AF 282 02/04
23	2	Šroub M3 × 12	ČSN 02 1131
24	2	Distanční sloupek dl. 6 mm	obr. 36
25	1	Potenciometr vrstvý R_{31}	TP 190, M25/N 32A
26	1	Přepínač $Př_5$ (Elektro Praga)	4146/2-24
28	1	Přístrojová svorka Zd_4 TESLA (černá)	WK 484 04
29	2	Podložka pro $Zd_{3,4}$	obr. 38
30	1	Přístrojová svorka TESLA (červená) Zd_3	WK 484 00
33	4	Distanční sloupek dl. 40 mm	obr. 36
34	1	Deska s plošnými spoji J 203 osazená	obr. 33
35	2	Distanční matice dl. 2 mm	obr. 36
36	1	Desky přepínače $Př_{1e}$ a $Př_{1f}$	obr. 44
37	2	Distanční sloupek dl. 5 mm	obr. 36
38	1	Deska přepínače $Př_{1g}$	obr. 44
40	1	Transformátor Tr_1 sestavený	obr. 48
42	1	Bočnice pravá	obr. 29

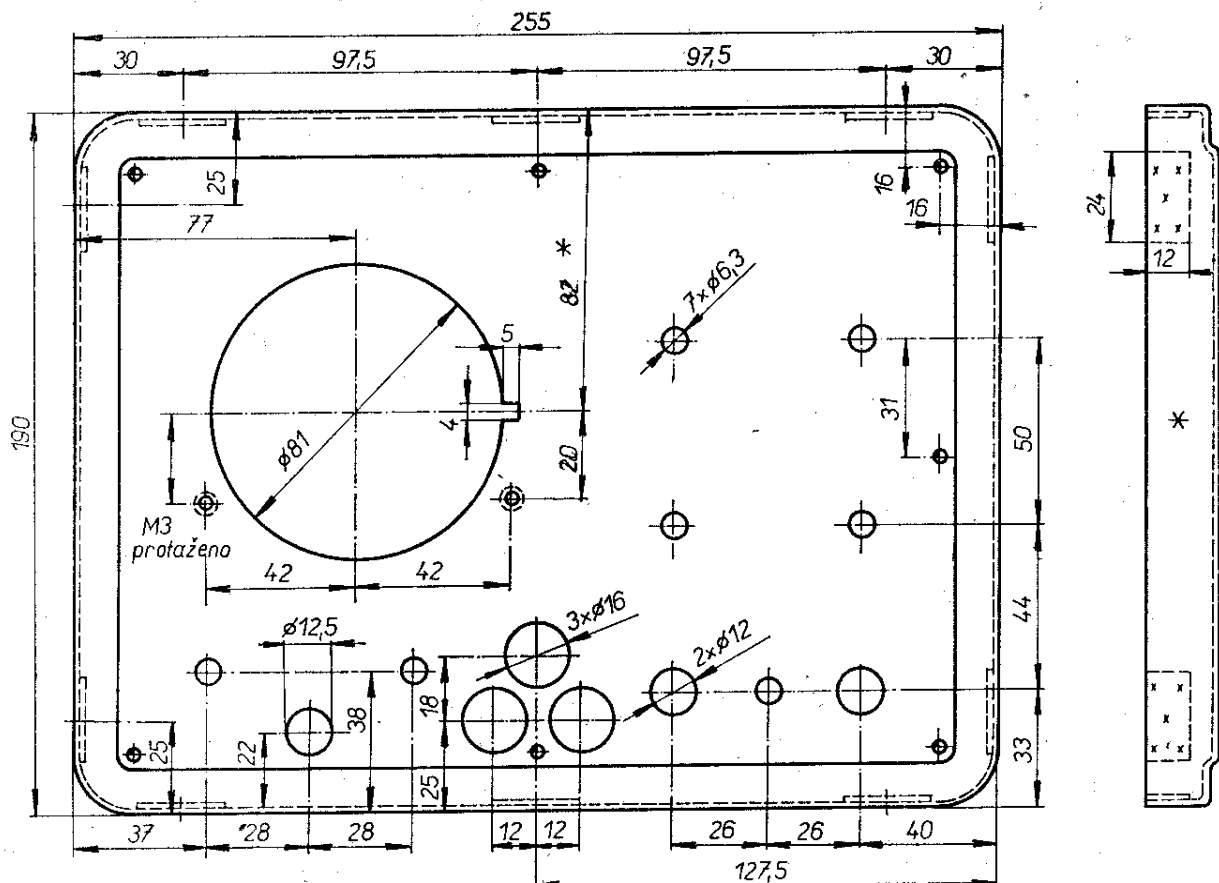
Pokračování tab. 2.

Pol.	Ks	Název	Číslo obrázku Číslo normy
43	1	Zadní čelo stříkané	obr. 26
44	1	Síťová zásuvka Zd ₃	IAK 463 02
45	2	Šroub zápusťný M3×6	ČSN 02 1151
47	1	Izolační deska	obr. 39
48	1	Držák baterii sestavený	obr. 42 (obr. 43)
49	6	Šroub M3×6	ČSN 02 1131
52	1	Mikroampérmetr, R ₁ = 4 680 Ω	DHR8 - 40 μA

Pokračování tab. 2.

Pol.	Ks	Název	Číslo obrázku Číslo normy
53	2	Šroub M3×20	ČSN 02 1131
55	4	Knoflík s hrotem (pro P _{ř1} , P _{ř2} , P _{ř3} , P _{ř4})	D1074 Metra
59	3	Knoflík kulatý (pro R ₂₁₁ , R ₂₁₂ , R ₂₁₃)	QF 242 11

čela (obr. 26) s krabičkou pro baterie (obr. 27), které spolu s levou bočnicí (obr. 28) a pravou bočnicí (obr. 29) po jejich svrtání s čely tvoří mechanický celek. K úplné skřínce patří ještě vrchní kryt (obr. 30) s rukojetí a spodní kryt (obr. 31) s nožičkami, rovněž svrtané s čely. Při svrtávání začínáme podle příložného úhelníku předvrtáním děr vrtákem o \varnothing 2 mm, převrtáním na \varnothing 2,4 mm, poté následuje vyříznutí závitů



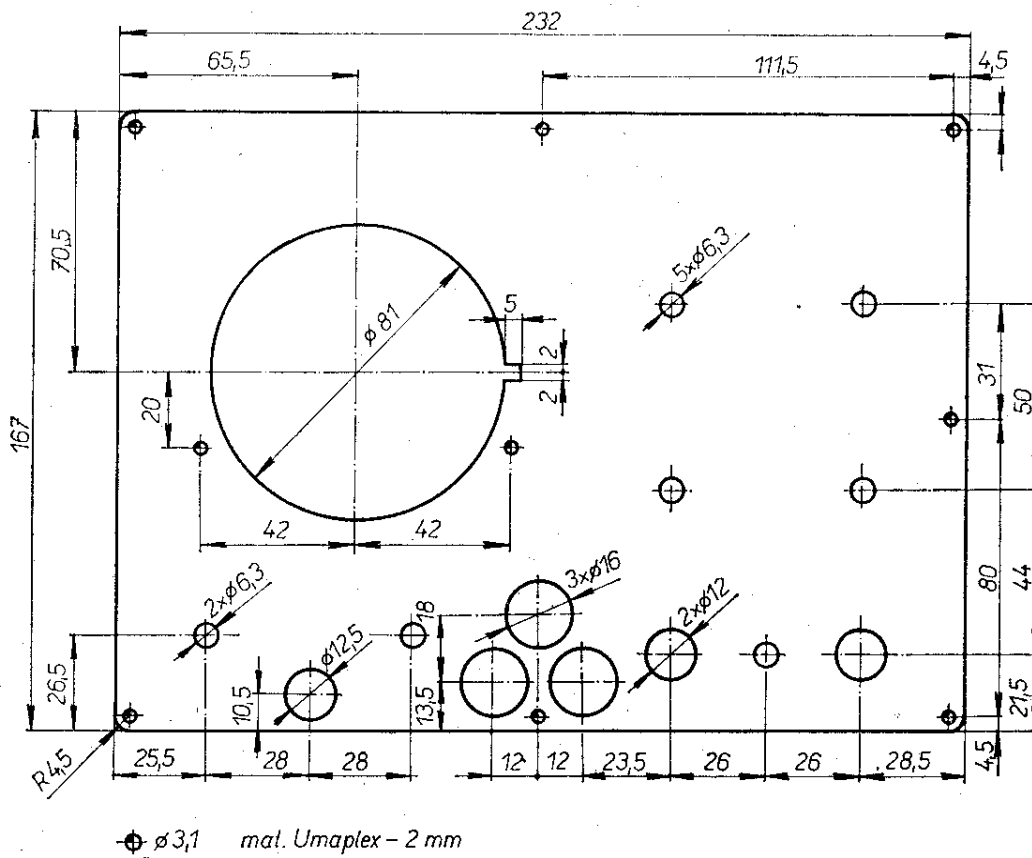
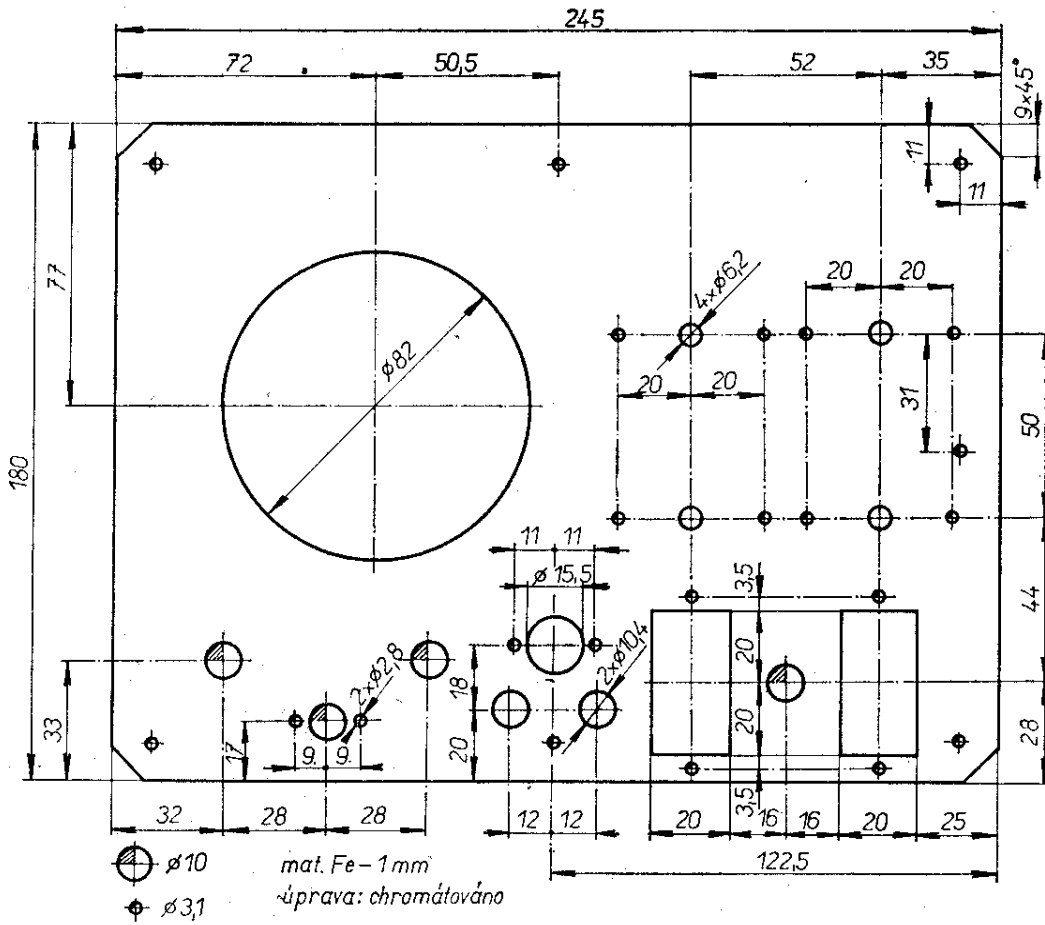
◆ \varnothing 3,1

Po obvodě nabodováno 10. podložek Fe 15×12×24

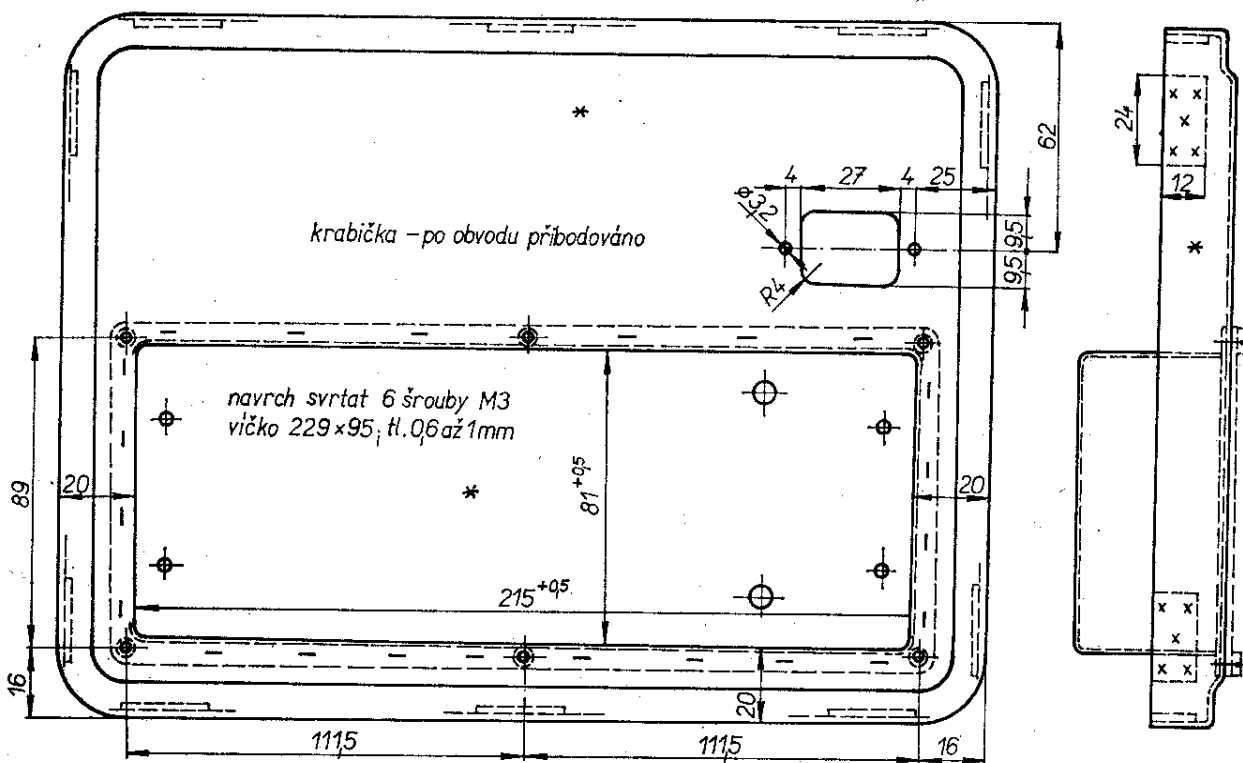
mat. čelo 1AA169 15 ; zušlechťení: zinkováno - chromátováno ; * stříkáno vypal. lakem S2023/9112

Obr. 23. Přední čelo

Obr. 24.
Subpanel



Obr. 25. Krycí panel z organického skla

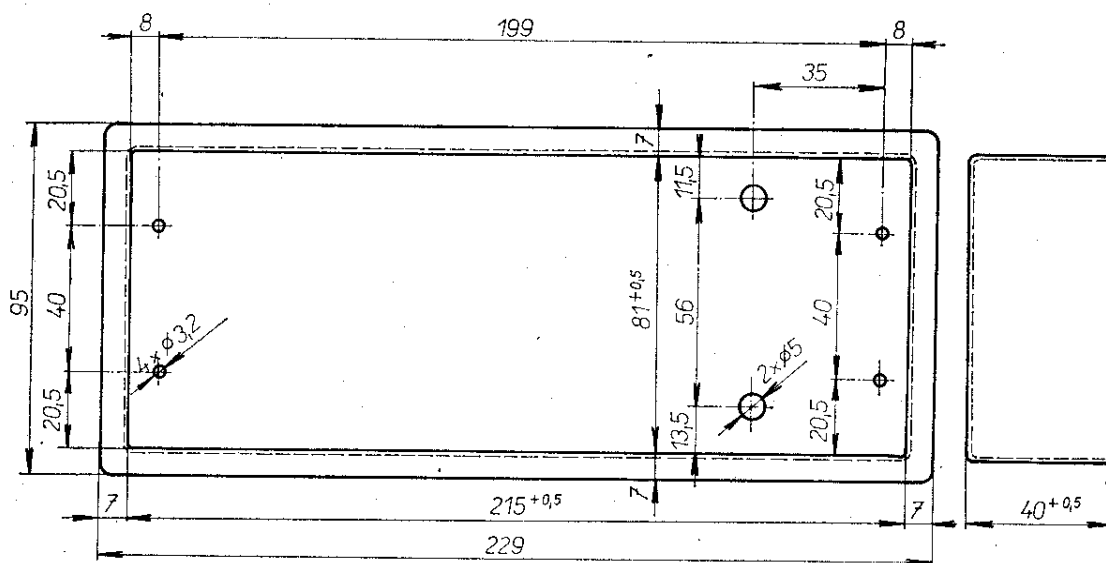


po obvodu nabodováno 10 podložek-tl. 15-12x24 (jako na panelu)
zinkováno - chromátováno, * stříkáno vypal. lakem S 2023/9M12

Obr. 26. Zadní čelo

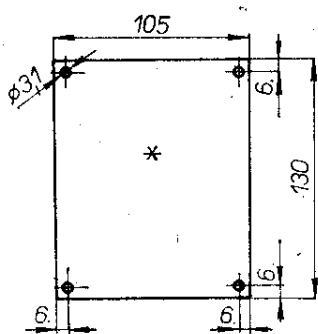
M3 a konečně zvětšíme díru v bočnici či krytu na $\varnothing 3,2$ mm. Díl přišroubuje-
me ve zvoleném místě šroubem M3
a v protějším rohu všechny operace

opakuje - tak postupujeme po obvo-
du skříňky, až je celá „svrtána“. Po
skončení práce necháme všechny ple-
chy povrchově upravit chromátováním



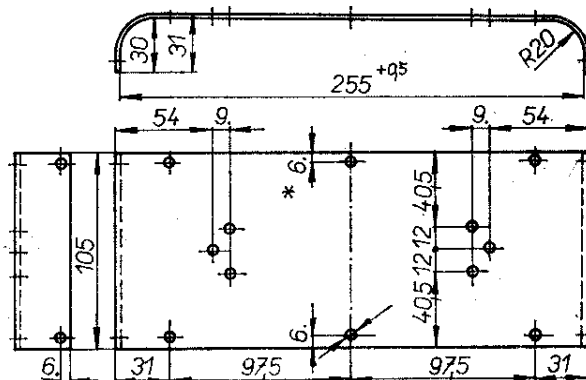
mat. Fe-0,6 až 1 mm; zušlech.-po nabodování zinkováno a chromátováno

Obr. 27. Krabička pro baterie (boduje se k čelu na obr. 26)



mat.: ocel. plech tl. 1mm
chromátováno, *stříkáno vypal. lakem
S2023|9112

Obr. 28. Levá bočnice



mat.: ocel. plech tl. 1mm
chromátováno, *stříkáno vypal. lakem S2023|9112

Obr. 30. Vrchní kryt

a poté nástříkat lakem. Takto řešená konstrukce je z amatérského hlediska nejvýhodnější, protože je poměrně jednoduchá, robustní a přitom vzhledná.

Do svrtnané skříňky patří dále sestava, tvořená subpanelem (obr. 24) a deskou s plošnými spoji.

Rozhodujícím činitelem pokud jde o vzhled – mimo přesné mechanické provedení – je lakování skříňky, použitý druh barvy. Doporučujeme světle šedý, hladký vypalovací lak. Tuto práci svěřme odborné dílně – přijde to levněji!

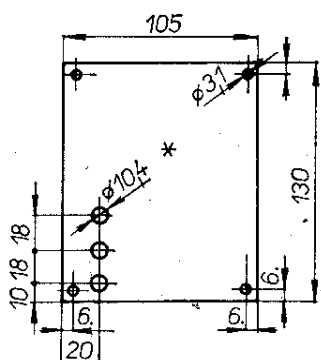
Popisy na panelu – panelový štítek – nápisy

Hezký vzhled, mimo vhodně navrženou konstrukci skříňky a laku skříňky dodá přístroji přehledný panel s dobře rozvrženými ovládacími prvky, vhodně volenými hmatníky, a především i

vzhledný popis u jednotlivých ovládacích prvků a na celém panelu.

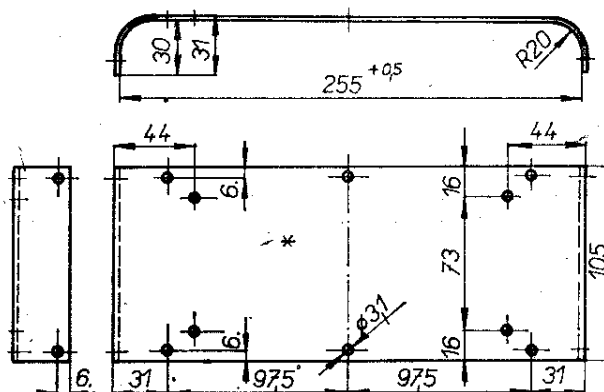
Kdo má možnost, může popis na panelu nechat zhotovit tzv. „gravírováním“ – rytím a barevným vyplněním vyrytých písmen, číslic a znaků získá vzhledné tovární provedení. Další možností je leptání na hliníkovém štítku, které je však v amatérských podmínkách velmi obtížné. Jinou možností je popis pomocí šablony a trubičkového pera speciální tuší – tento způsob je poměrně dosti pracný, neboť tuš v peru stále zasychá – byl to však způsob často používaný před lety. Po popsání se pak panel přestříkne bezbarvým lakem. Dále je možnost lepit na panel strojem psané štítky a opět celý panel přestříkat bezbarvým lakem. To vše, mimo rytí a leptání, jsou druhy popisů sice dosud používané, ale vzhledově průměrné.

Dnes, kdy v našich obchodech mů-



mat.: ocel. plech tl. 1mm
chromátováno, *stříkáno vypal. lakem
S2023|9112

Obr. 29. Pravá bočnice



mat.: ocel. plech tl. 1mm
chromátováno, *stříkáno vypal. lakem S2023|9112

Obr. 31. Spodní kryt

žeme koupit k popisování „stahovací“ písmo a čísla (suché obtisky) různých velikostí, typů, provedení, není vzhledné, „tovární“ popsání panelu problémem. U nás můžeme koupit popisové archy A4 pod názvem PROPISOT (výrobce: Obchodní tiskárny Kolín), prodávané v papírnictví, a TRANSOTYPE (výrobce: Dílo Praha), které možno zakoupit jen ve vybraných prodejnách DÍLO.

Nejprve musíme popisovaný panel nakreslit v měřítku 1 : 1 (při konstrukci přístroje musíme již brát ohled na rozmístění ovládacích prvků a na místo pro nápisy) a do výkresu zakreslit všechny budoucí hmatníky. U přepínačů vyznačíme příslušné polohy. K hmatníkům nakreslíme (stačí od ruky) příslušné nápisy, u nichž (vzhledem k celému panelu) zvolíme i výšku písma. Z tohoto jednoduchého náčrtku uvidíme, zda všechny nápisy vystihují funkci a zda se vůbec na panel vejdou. Pak náčrtek doplníme dalšími určujícími nápisy a nakonec zvolíme místo a vhodnou velikost písma pro název přístroje.

Panel lze popsat suchými obtisky dvěma způsoby.

Při prvním způsobu budeme obtiskovat nápisy a značky přímo na panel, který musí být nastříkán světlejším odstínem laku, aby bylo černé písmo na panelu výrazné. Doporučuji lak hladký – nikoli tzv. „trhací“. Po popsání celého panelu je nutno panel přestříkat vrstvou bezbarvého laku, aby byla zaručena trvanlivost písma.

Druhý způsob (realizovaný na popisovaném přístroji) používá tzv. panelový štítek podle obr. 32 na reflektografickém papíru. Štítek je překryt krycím ochranným panelem z organického skla podle obr. 25.

Panelový štítek se zhotoví následujícím způsobem: na pauzovací papír se nakreslí v měřítku 1 : 1 budoucí panelový štítek o rozměrech 167 × 232 mm. Protože na přesných rozměrech štítku velmi záleží, doporučuji obkreslit všechny otvory z hotového předního čela (obr. 23) nebo z krycího panelu (který by měl být svrtán s čelem, obr. 25) na pauzovací papír. V dírách vyznačíme

středky pro zhotovení roztečných kružnic přepínačů, hmatníků a měřidla. Kružnice „vytáhneme“ tuší, tuší nakreslíme obrysy měřidla a štítku. Po vygumování pomocných čar popíšeme štítek suchými obtisky podle dříve navrženého náčrtu. Pauzovací papír – negativ přiložíme na citlivou vrstvu reflektografického papíru značek: REFLEX-Foma, ČSSR; DOKUMENT-Orwo, NDR; DOKUMENT FORTE, MLR. Celek zatížíme skleněnou deskou (na rovinnosti přiložení závisí i ostrost všech obrysů) a osvětlíme (dobu osvitů je nejlépe vyzkoušet): u papíru REFLEX asi po 10 vteřin, u DOKUMENT po 6 až 8 vteřin a u DOKUMENT FORTE asi po 20 vteřin. Poté reflektografický papír vyvoláme (běžnou ostře pracující vývojkou), dobře ustálíme a dobře vypereme, necháme volně schnout; mírně vlhký list vložíme mezi dvě skleněné desky, aby byl štítek po uschnutí rovný. Získáme panelový štítek černé barvy s výrazně bílými nápisy. Z tohoto štítku ještě jedním překopírováním na reflektografický papír můžeme získat panelový štítek bílé barvy s černými nápisy.

Některé série reflektografického papíru mají velkou smršťivost; při rozměrech štítku, odpovídajících rozměrům panelu, je smršťivost i několik milimetrů. Doporučuji proto reflektografický papír z MLR – DOKUMENT FORTE, který má většinou smršťivost zcela zanedbatelnou.

Na zadním čele přístroje zbývá zhotovit nápisy „SÍT“ nad síťovou zásuvkou a „BATERIE“ na krytu bateriového prostoru na zadním čele přístroje. Oba nápisy přetřeme bezbarvým lakem.

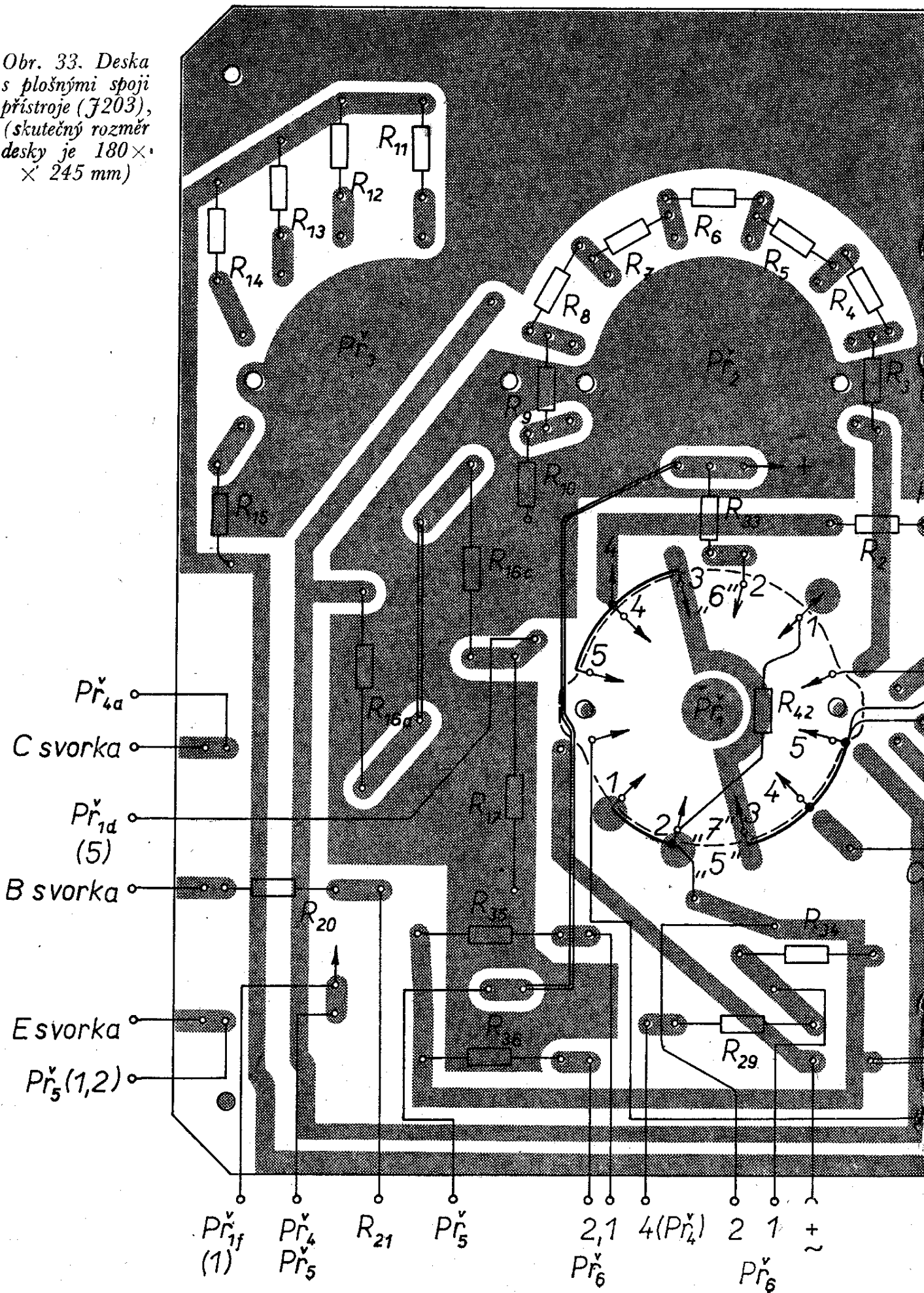
V realizovaném panelovém štítku podle obr. 32 a na zadním čele s krytem baterií bylo k popisu použito písmo a číslice TRANSOTYPE STANDART:

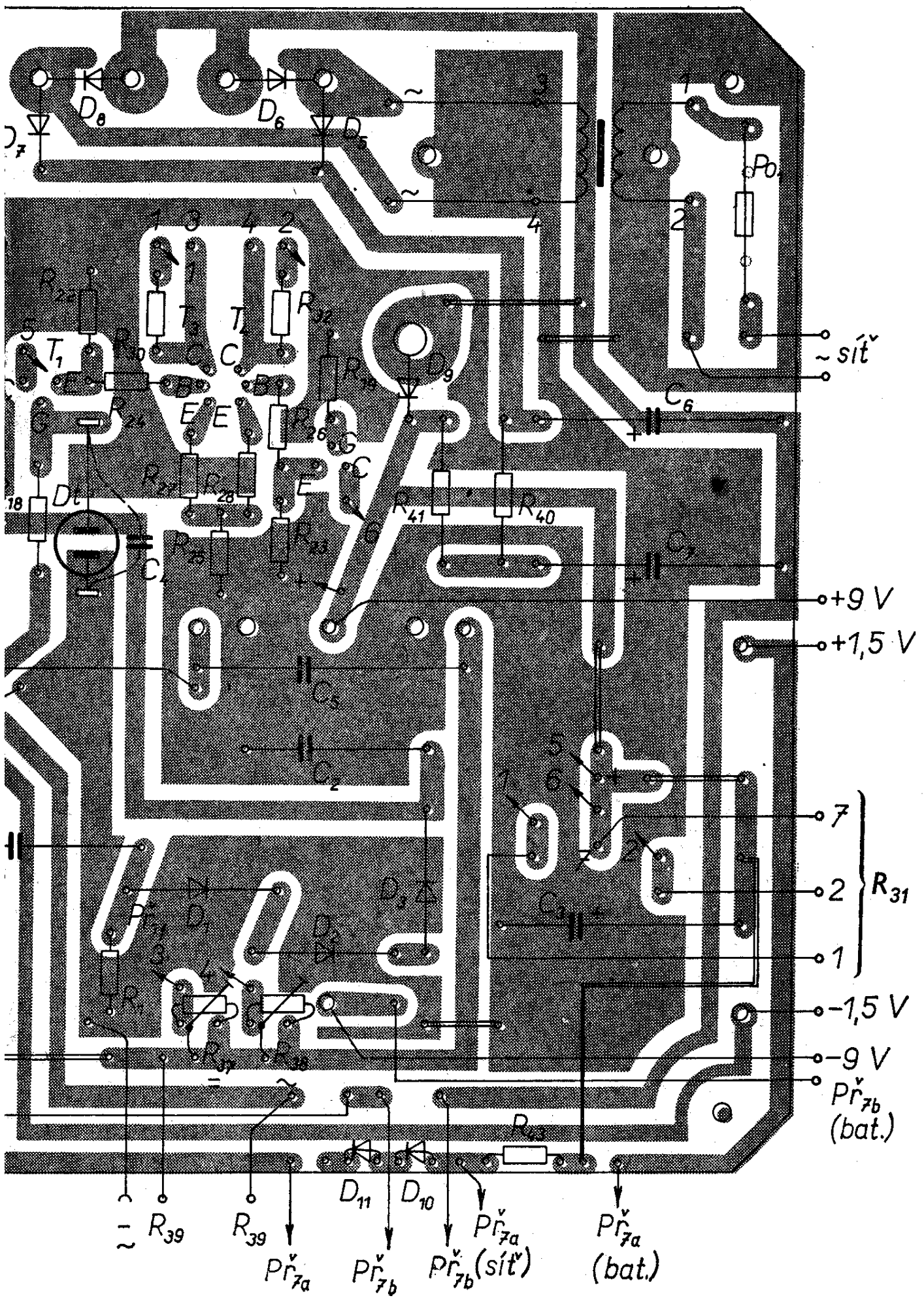
VA/007/200 – „velká“ abeceda (verzálky) – velikost asi 6 mm (název přístroje),

VA/007/016 – „velká“ abeceda – velikost asi 4,5 mm (nápisy ROZSAH, PROVOZ, MĚŘENÍ),

CA/029/012 – velikost asi 3,2 mm ke všem ostatním popisům,

Obr. 33. Deska s plošnými spoji přístroje (J203), (skutečný rozměr desky je 180 × 245 mm)





~ síť

+9 V

+1,5 V

7 }
2 } R₃₁
1 }

-1,5 V

-9 V

Pr_{7a}
(bat.)

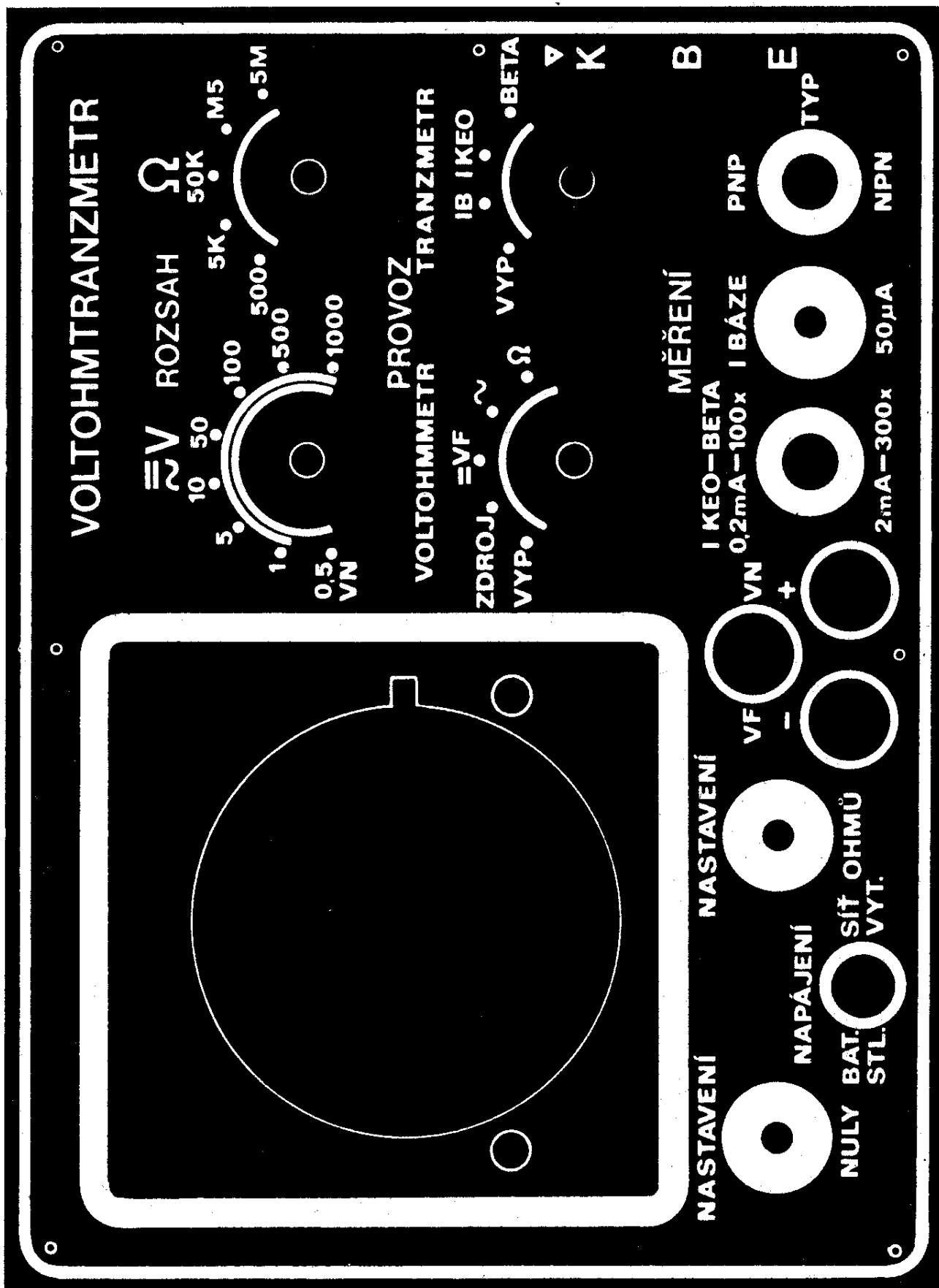
~ R₃₉

R₃₉
Pr_{7a}

D₁₁
Pr_{7b}

D₁₀
Pr_{7b}
Pr_{7b} (síť)

Pr_{7a}
(bat.)



Obr. 32. Panelový štítek

Na rozdíl od textu je zde použito pro kolektor označení „K^c“

VA/029/012 – „velká“ abeceda – velikosti asi 3,2 mm ke všem ostatním popisům,

MA/029/012 – „malá“ abeceda – velikosti asi 3,2 mm k drobným popisům.

Desky s plošnými spoji a další mechanické díly

Ústřední částí celého měřicího přístroje je osazená deska s plošnými spoji J203 (obr. 33) se součástkami podle rozpisů. Deska s plošnými spoji celou konstrukci velmi zjednodušuje a umožňuje její reprodukovatelnost. Na desce jsou všechny součástky voltohmmetru včetně přepínačů $Př_1$, $Př_2$, $Př_3$ (mimo přepínač $Př_7$ a potenciometry R_{31} , R_{39}) i součástky měřiče tranzistorů (mimo přepínače $Př_4$, $Př_5$, $Př_6$ a potenciometr R_{21}).

Seznam součástek k osazení desky s plošnými spoji

Odporové trimry

R_1	TR 152, 2,2 M Ω
R_2	TR 152, 3,3 M Ω
R_3, R_{15}	TR 152/D, 5 M Ω
R_4	TR 152/D, 4 M Ω
R_5, R_{14}	TR 152/D, 0,5 M Ω
R_6	TR 152/D, 0,4 M Ω
R_7, R_{13}	TR 152/D, 50 k Ω
R_8	TR 152/D, 40 k Ω
R_9, R_{10}, R_{12}	TR 152/D, 5 k Ω
R_{11}	TR 152/D, 500 Ω
R_{16a}, R_{16b}, R_{17}	WK 650 05/B 100 M Ω
R_{14}	TR 152, 2,7 M Ω
R_{19}	TR 152, 1,2 M Ω
R_{20}	TR 152, 100 k Ω
R_{22}	TR 151/B, 820 Ω
R_{23}	TR 151, 470 Ω
R_{24}, R_{26}	TR 151/B, 91 k Ω
R_{25}	TR 151/B, 1,5 k Ω
R_{27}, R_{28}	TR 151, 150 Ω
R_{29}	WK 650 53, 12 Ω
R_{30}	TR 151/B, 12 k Ω
R_{32}	TR 151/B, 9,1 k Ω
B_{33a} (paralelně)	TR 151/B, 0,27 M Ω
R_{33b}	TR 151/B, 2,7 M Ω
R_{34a} (v sérii)	WK 650 53, 12 Ω
R_{34b}	WK 650 53, 12 Ω
R_{35}	TR 161/D, 1,8 k Ω
R_{36}	WK 650 53, 100 Ω
R_{37}	trimr TP 110, 68 k Ω
R_{34}	trimr TP 110, 22 k Ω
R_{40}	TR 635, 270 Ω , drát.
R_{41}	TR 635, 120 Ω , drát.
R_{42}	TR 152/D, 3 k Ω
R_{43}	TR 152, 1,2 k Ω

Kondenzátory

C_1	TC 277, 10 nF
C_2	TC 195, 22 nF

C_3	TE 984, 500 μ F
C_4	TC 276, 6,8 nF
C_5	TC 276, 4,7 nF
C_6, C_7	TE 986, 500 μ F

Diody

D_1, D_2, D_3	KY705
D_5, D_6, D_7, D_8	KY721
D_9	KZ705 (9 V)
D_{10}, D_{11}	KA502

Tranzistory

T_1, T_2	KF520
T_3, T_4	dvojice KCZ59

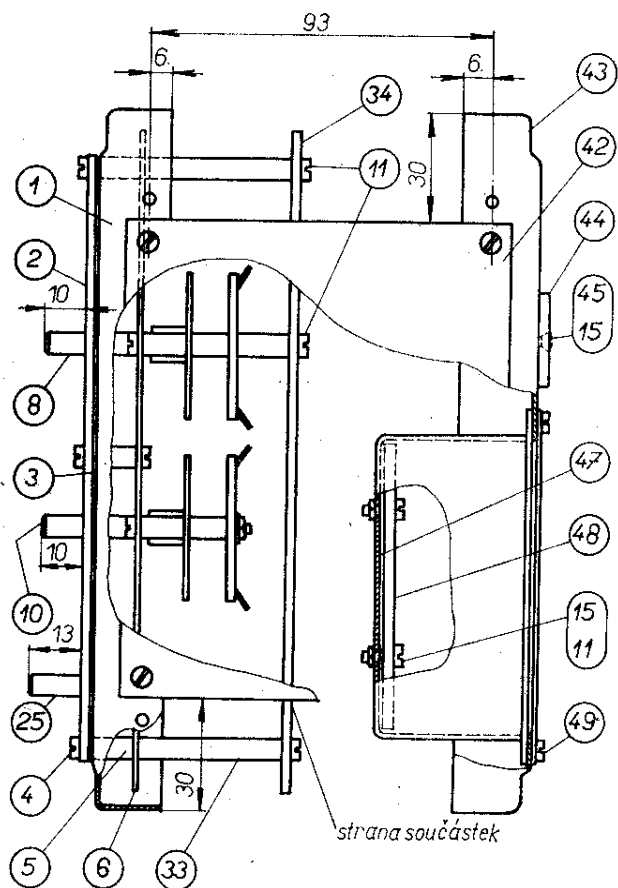
Ostatní součástky

Pojistkový držák, 2 ks
Trubičkový nýt 2 \times 4, 2 ks, ČSN 02 2380.10
Trubičková pojistka Po_1 0,08 A, ČSN 35 4731
Doutnavka Dt FN2
Transformátor Tr_1 (obr. 48)
Šroub M3 \times 8, 6 ks, ČSN 02 1131
Podložka 3, 2 ks, ČSN 02 1702
Maticice M3, 2 ks, ČSN 02 1401

Přepínače

Přepínač $Př_1$	(obr. 44)
Přepínač $Př_2$	(obr. 45)
Přepínač $Př_3$	(obr. 46)

Deska s plošnými spoji je v rozích přichycena pomocí distančních sloupeků k subpanelu i k přednímu čelu (panelu), viz dílčí sestavy na obr. 34 a 35. Jednotlivé pozice jsou popsány v tab. 2. Desku s plošnými spoji z cuprextitu tloušťky 2 mm musíme nejdříve vyvrtat: 1 díra o \varnothing 10 mm; 1 díra o \varnothing 5 mm; 16 děr o \varnothing 3,2 mm; 8 děr o \varnothing 2 mm a ostatní díry o \varnothing 1 mm. Poté nanýtujeme na desku ze strany součástek dvě pružící objímky pro trubičkovou pojistku Po_1 dvěma trubičkovými nýtky o \varnothing 2 \times 4 mm. Nýtky z obou stran propájíme. Obě pružící objímky pro trubičkovou pojistku získáme odvrtním z pertinaxové destičky s několika pojistkovými držáky, které prodávají radioamatérské prodejny, nebo si je zhotovíme nejlépe z fosforbronzového plechu. Poté namontujeme ze strany spojů přepínače $Př_2$, $Př_3$ a $Př_1$. Přepínač $Př_1$ má ze strany spojů dvě desky s kontakty (A, viz dále) a distanční sloupek 5 mm. Ze strany součástek je nejprve přepínač zajištěn dvěma maticemi M3 tloušťky 2 mm, poté následuje další deska s kontakty (A), distanční sloupek 5 mm a deska s kontakty (B) a konečně podložka

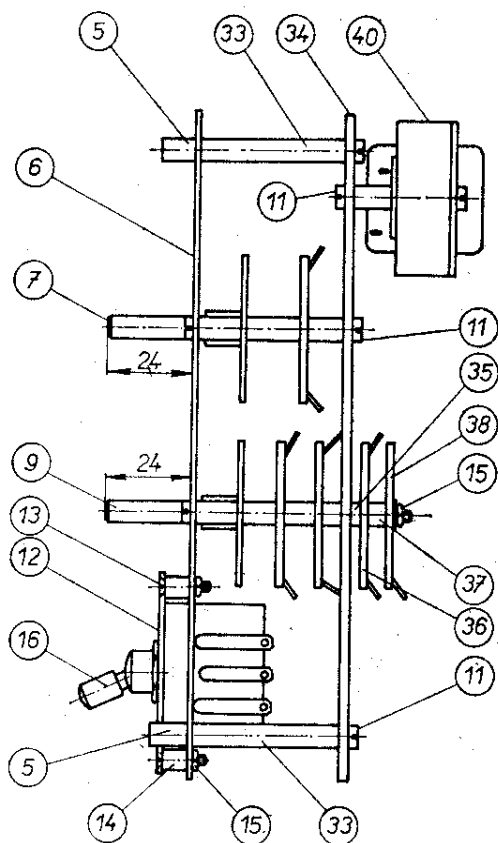


Obr. 34. Dílčí sestava (viz tab. 2.)

s maticí M3. Ze strany spojů je konstrukce řešena tak, aby bylo možné propojit přepínače buď přímým propájením kontaktu s plošným spojem, nebo velmi krátkým spojem drátovým. Ze strany součástek je u $Př_1$ rovněž pamatováno na krátké, nekřížící se spoje.

Po namontování přepínačů připevníme k desce sestavený transformátor Tr_1 , diody, odpory, kondenzátory, doutnavku (kterou před montáží proměříme) a nakonec zapájíme tranzistory T_1 až T_4 , z nichž T_3 , T_4 rovněž předem proměříme, T_1 , T_2 proměříme až v zapojení.

Doutnavku Dt typu FN2 kontrolujeme přes ochranný odpor $20\text{ k}\Omega$ (TR 153) napětím z regulovatelného ss zdroje. Vybereme takovou, která má zápalné napětí max. 65 V. Doutnavku do obvodu pájíme pomocí pájecích oček 3. Při pájení na objímkách doutnavky pájíme horkou pájkou a po krátkou dobu. Při pájení diod a především tranzistorů odvádíme teplo z pájených elektrod



Obr. 35. Dílčí sestava (viz tab. 2.)

pinzetou nebo kleštěmi, pájíme rovněž horkou pájkou a po krátkou dobu. Konečně všechny spoje, které nemohly být provedeny jako plošné, realizujeme dráty o $\varnothing 0,8\text{ mm}$ s izolací různých barev a ohebným kablíkem vyvedeme vývody pro propojení se součástkami na panelu (s přepínači, potenciometry, měřidlem).

Při kompletním dohotovení desky doporučujeme označit všechny součástky štítky, které (napsané na stroji) vystříháme a nalepíme bezbarvým lakem na desku do blízkosti součástky. Po zaschnutí laku štítky přetřeme na povrchu bezbarvým lakem. Po očištění pájených míst lihem přetřeme bezbarvým lakem i celou spojovou stranu desky.

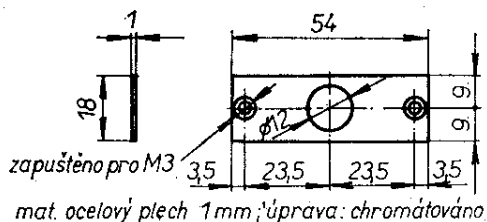
Kompletní osazená a oštitkovaná deska s plošnými spoji je na obr. 40 (3. str. obálky).

Baterie jsou umístěny v zadním čele přístroje (obr. 26) v krabici (obr. 27). Bateriový zdroj obsahuje kromě baterií i držáky baterií podle obr. 41a až

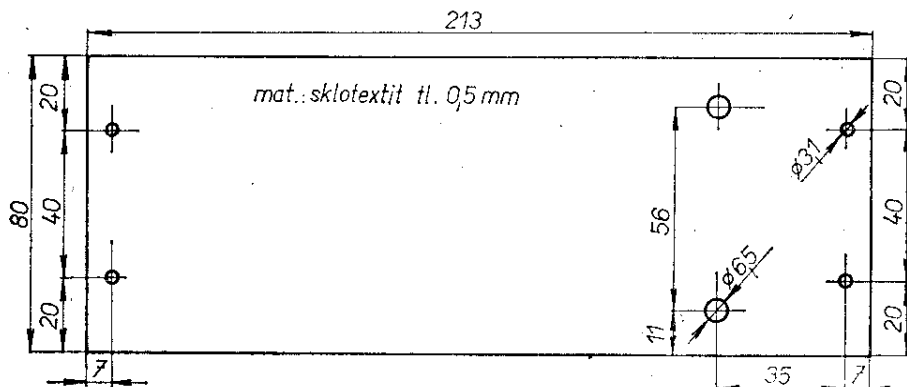
	Př ₁ ks	Př ₂ ks	Př ₃ ks	Př ₄ ks		Př ₁ ks	Př ₂ ks	Př ₃ ks	Př ₄ ks
	2	2	2	2		-	2	-	-
	2	-	-	-		-	-	2	-
	2	-	-	-		-	-	1	1
	1	-	-	-		-	-	1	1
	3	-	-	-		4	-	-	-
	2	-	-	-		4	-	-	-
	-	1	-	-		7	-	-	1/2
	-	1	-	-					

mat.: kruhová ocel $\phi 6$ mm
chromátováno

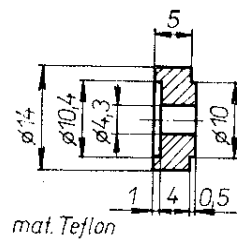
Obr. 36. Distanční sloupky



Obr. 37. Distanční podložka přepínačů Př₅
a Př₆



Obr. 39. Izolační deska



Obr. 38. Podložka pod Žd₃, Žd₄

41d na desce s plošnými spoji (obr. 42). Podle obr. 43 vyvrtáme ze strany plošných spojů osmnáct děr pro zapuštění šroubků M3; osm děr pro zapuštění šroubků M2; čtyři díry o $\phi 3,1$ mm a dvě díry o $\phi 6,5$ mm. Poté připevníme držáky a kontaktní pružiny baterií a propájíme zapuštěné hlavy šroubků s fólií plošných spojů.

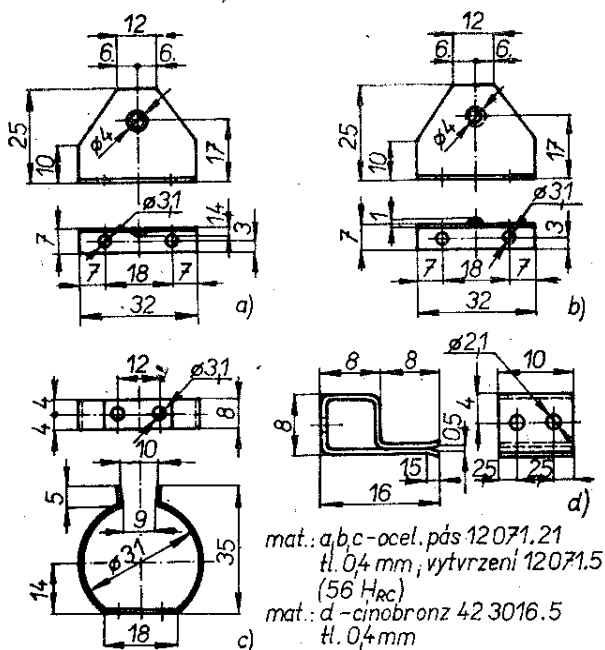
Držák baterií (2 ploché baterie a 1 monočlánek) označíme štítky tak, aby nebylo možné vložit baterie do držáku obráceně (přehodit polaritu vývodů), které nalepíme bezbarvým lakem a po zaschnutí přetřeme bezbarvým lakem.

Hotový držák baterií zamontujeme do prostoru zadního čela podle dílčí sestavy na obr. 34.

Tab. 3. Rozpiska materiálu pro držák baterií

Pol.	Ks	Název	Číslo obrázku Číslo normy
1	1	Deska s plošnými spoji	obr. 42, obr. 43
2	3	Kontaktní držák baterie	obr. 41a
3	5	Kontaktní držák baterie	obr. 41b

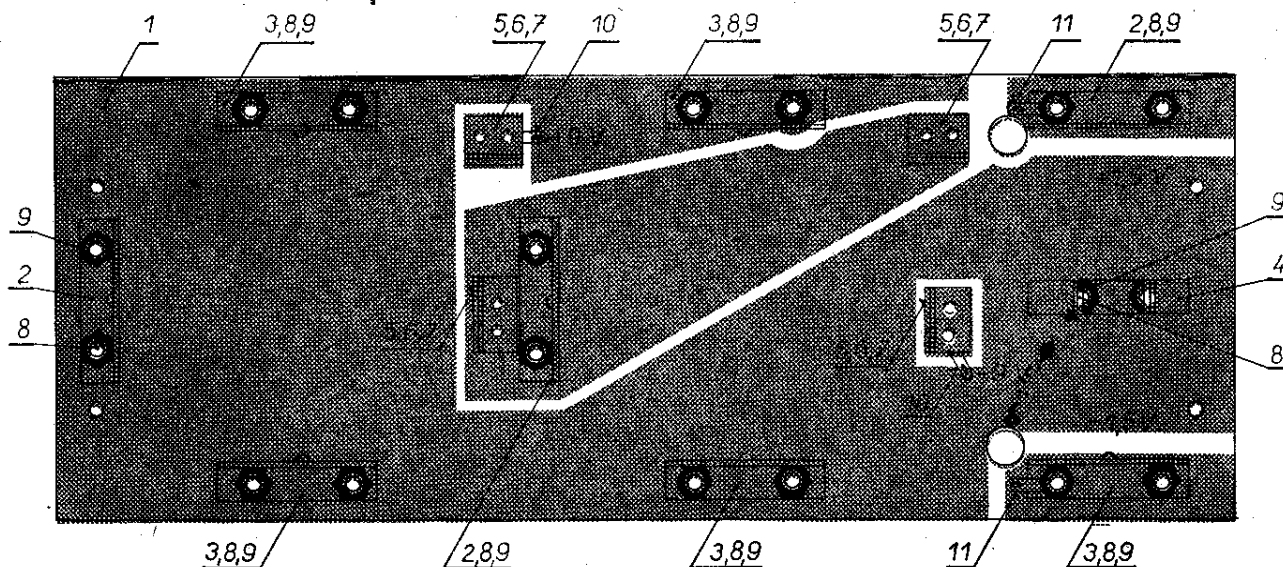
Obr. 41. Držáky baterií



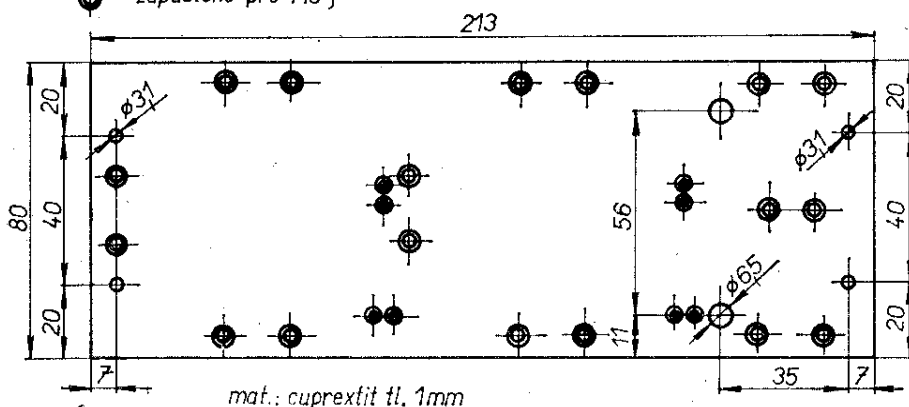
bezproudivě niklováno

Pokračování tab. 3.

Pol.	Ks	Název	Číslo obrázku Číslo normy
4	1	Držák kulaté baterie	obr. 41c
5	4	Dotyková pružina ploché baterie	obr. 41d
6	8	Šroub zápustný M2 x 4	ČSN 02 1151
7	8	Matice M2	ČSN 02 1403
8	18	Šroub zápustný M3 x 5	ČSN 02 1151
9	18	Matice M3	ČSN 02 1403



Obr. 42. Deska s plošnými spoji (J204) držáku baterií (správný rozměr 213 x 80 mm)



Obr. 43. Průměry a umístění děr v desce podle obr. 42

Pol.	Ks	Název	Číslo obrázku Číslo normy
10	2	Pájecí oko 2,2	NTN - 012-A-2,2Ms-S
11	2	Pájecí oko 3,2	NTN - 012-A-3,xMs-S

Přepínače – sestavy

Pro hlavní přepínače měřicího přístroje byly zvoleny klasické „radiové“ přepínače TESLA z několika důvodů:

1. Jejich stavebnicová konstrukce umožňuje různé kombinace (lze je zhotovit amatérsky).
2. V každé amatérské dílně se nějaký ten přepínač vždy najde, rovněž tak i jejich zbytky – desky s kontakty.
3. V radioamatérských prodejnách jsou ještě ke koupi.
4. V některých radioamatérských pro-

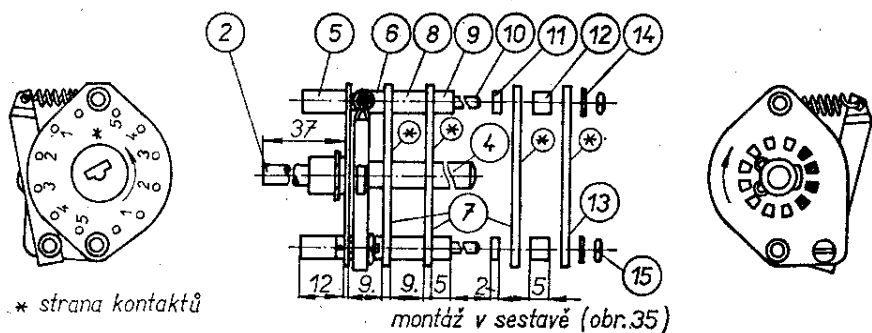
dejnách jsou občas dokonce ve výprodeji a to velmi levně.

5. Novodobé „miniaturní“ přepínače jsou pro radioamatéry neúnosně drahé a je vyloučeno koupit kombinaci, kterou potřebujeme pro $Př_1$.
6. Pro naši konstrukci ani miniaturní přepínače nepotřebujeme.

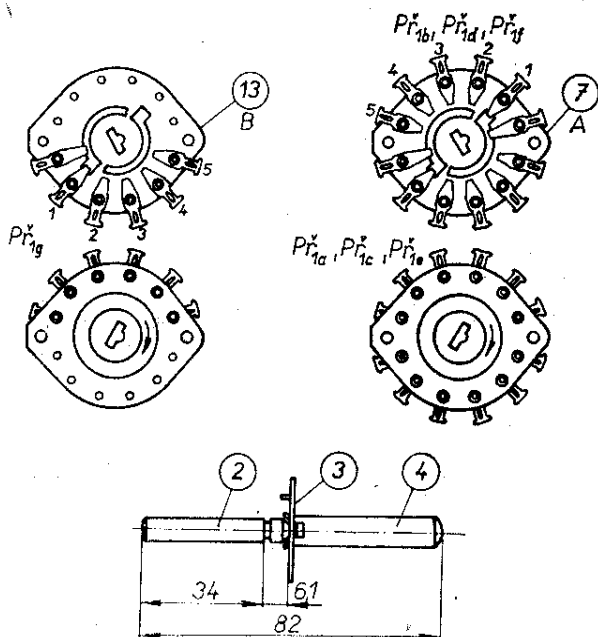
Nejsložitějším přepínačem je provozní přepínač $Př_1$, který musí mít pět poloh a sedm sekcí. Jeho detaily a sestava jsou na obr. 44 a v tab. 4; v nichž jsou všechny potřebné informace.

Stejně je tomu s přepínačem rozsahů $Př_2$, který je na obr. 45 (tab. 5). Na obr. 46 (tab. 6) je přepínač $Př_3$ a konečně na obr. 47 (tab. 7) je přepínač $Př_4$.

Další přepínače $Př_5$ a $Př_6$ jsou klasické páčkové přepínače Elektro Praga. Pokud se týká přepínače $Př_7$, byl použit tlačítkový přepínač polské výroby Iso-stat Eltra. Můžeme ho bez obtíží nahradit páčkovým přepínačem Elektro



Obr. 44. Přepínač $Př_1$

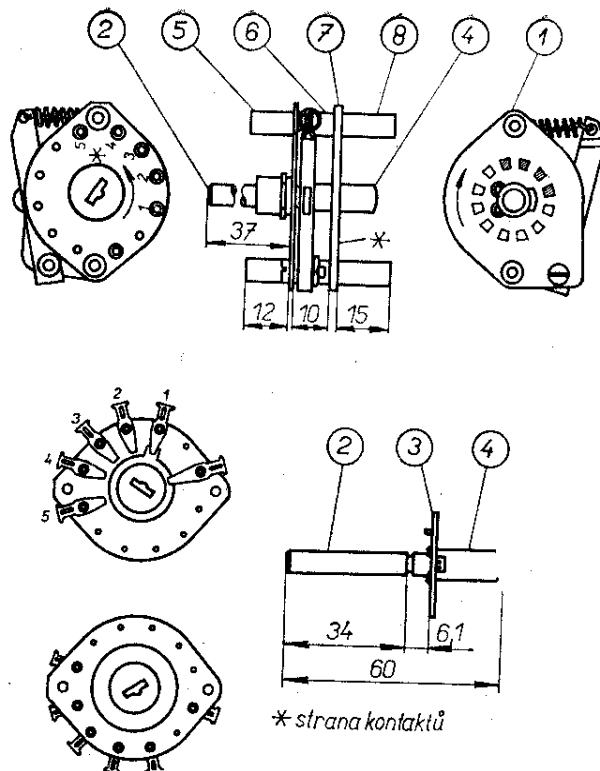


Tab. 4. Díly přepínače $Př_1$ (k obr. 44)

Pol.	Ks	Název	Číslo obrázku Číslo normy
1	1	Deska přepínače se západkou	AF80753, QF77400
2	1	Hřídel přepínače kulatý	Ø 6h11, dl. 42,3 mm
3	1	Rohatka	AA 773 02
4	1	Plochý hřídel	7 × 2 mm, dl. 43 mm
5	2	Distanční sloupek dl. 12 mm	obr. 36

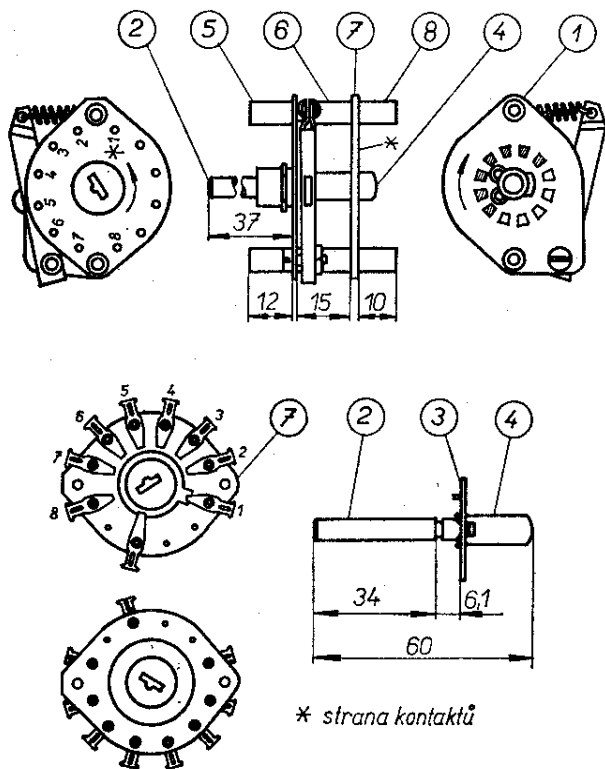
Pokračování tab. 4.

Pol.	Ks	Název	Číslo obrázku Číslo normy
6	2	Distanční sloupek dl. 9 mm	obr. 36
7	3	Deska A s kontakty	obr. 44
8	2	Distanční sloupek dl. 9 mm	obr. 36
9	2	Distanční matice dl. 5 mm	obr. 36
10	2	Svorník M3 × 50	kruhová ocel o \varnothing 3 mm
11	2	Distanční matice dl. 2 mm	obr. 36
12	2	Distanční sloupek dl. 5 mm	obr. 36
13	1	Deska B s kontakty.	obr. 44
14	2	Fodložka 3	ČSN 02 1702
15	2	Matice M3	ČSN 02 1401



Obr. 46. Přepínač Pz3

Tab. 5. Díly přepínače Pz2 (k obr. 45)

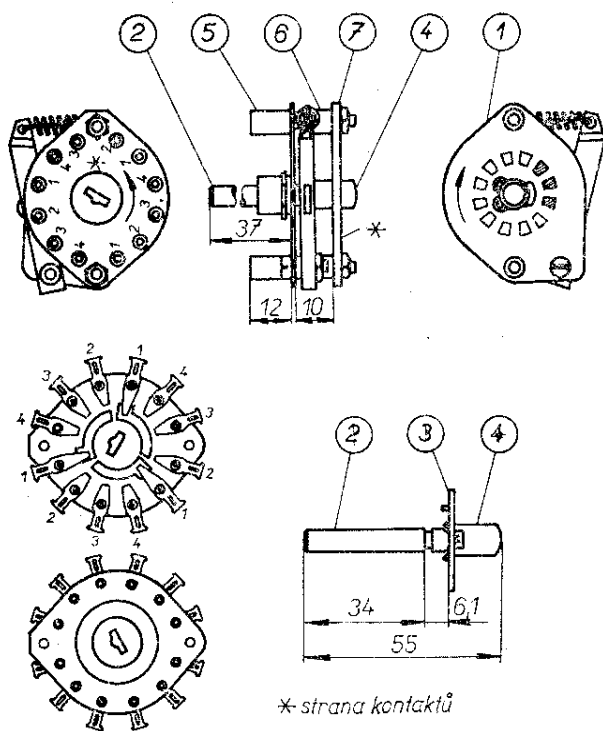


Obr. 45. Přepínač Pz2

Pol.	Ks	Název	Číslo obrázku Číslo normy
1	1	Deska přepínače se západkou	AF80756, QF77400
2	1	Hřídel přepínače kulatý	\varnothing 6h11, dl. 42,3 mm
3	1	Rohatka	AA 773 02
4	1	Ploché hřídel	7 × 2 mm, dl. 21 mm
5	2	Distanční sloupek dl. 12 mm	obr. 36
6	2	Distanční sloupek dl. 15 mm	obr. 36
7	1	Deska s kontakty	obr. 45
8	2	Dist. sloupek dl. 10 mm se svor- níkem 21 mm	obr. 36

Tab. 6. Díly přepínače P₃ (k obr. 46)

Pol.	Ks	Název	Číslo obrázku Číslo normy
1	1	Deska přepínače se západkou	AF80753, QF77400
2	1	Hřidel přepínače kulatý	Ø 6h11, dl. 43 mm
3	1	Rohatka	AA 773 02
4	1	Plochý hřidel	7 × 2 mm, dl. 21 mm
5	2	Distanční sloupek dl. 12 mm	obr. 36
6	2	Distanční sloupek dl. 10 mm	obr. 36
7	1	Deska s kontakty	obr. 46
8	2	Distanční sloupek dl. 15 mm se svorníkem 16 mm	obr. 36



Obr. 47. Přepínač P₄

Praga 4146/2-24 a upevnit stejně jako P₅, P₆.

Odporové děliče – bočníky

Máme-li dosáhnout při stejnosměrných rozsazích v rozmezí 0,5 V až 1 000 V přesnosti měření $\pm 2\%$ a stejné přesnosti při měření odporů (v rozmezí 20 Ω až 200 M Ω) a proudů, je nutno pečlivě vybírat odpory pro vstupní dělič voltmetru, normálové odpory ohmmetru i pro bočníky Tranzmetru.

Protože odpory, které potřebujeme, nejsou v běžně dostupné řadě, musíme je z dostupných řad vybírat. Potřebujeme odpory R_3 až R_{10} s hodnotou 5 k Ω , 40 k Ω , 50 k Ω , 0,4 M Ω , 0,5 M Ω , 4 M Ω , 5 M Ω a R_{11} až R_{15} s hodnotami 500 Ω , 5 k Ω , 50 k Ω , 0,5 M Ω a 5 M Ω s přesností lepší než $\pm 1\%$. Odpory, které jsou násobkem 4,

vybíráme z řady 3,9

v $\pm 10\%$, tj. E12 = 3,51 až 4,29,

Tab. 7. Díly přepínače P₄ (k obr. 47)

Pol.	Ks	Název	Číslo obrázku Číslo normy
1	1	Deska přepínače se západkou	AF80752, QF77400
2	1	Hřidel přepínače kulatý	Ø 6h11, dl. 43 mm
3	1	Rohatka	AA 773 02
4	1	Plochý hřidel	7 × 2 mm, dl. 16 mm
5	2	Distanční sloupek dl. 12 mm	obr. 36
6	2	Distanční sloupek dl. 10 mm	obr. 36
7	1	Deska s kontakty	obr. 47
8	2	Svorník M3 × 20	kruhová ocel o Ø 3 mm
9	2	Podložka 3	ČSN 02 1702
10	2	Matice M3	ČSN 02 1401

v $\pm 5\%$, tj. E24 = 3,705 až 4,095;
 odpory mohou být při toleranci $\pm 1\%$
 v rozmezí 3,96 až 4,04;
 odpory, které jsou násobkem 5,
 vybíráme z řady 5,1

v $\pm 5\%$, tj. E24 = 4,85 až 5,35,
 odpory mohou být při toleranci $\pm 1\%$
 v rozmezí 4,95 až 5,05.

Pro bočníky potřebujeme rovněž
 odpory s přesností lepší $\pm 1\%$:

R_{29} , potřeba $12,5\ \Omega$, $\pm 1\%$, tj. 12,38
 až 12,62 Ω ,

vybíráme z řady 1,2

v $\pm 10\%$, tj. E12 = 10,8 až 13,2 Ω ,
 v $\pm 5\%$, tj. E24 = 11,4 až 12,6 Ω .

R_{34} , potřeba $25,7\ \Omega \pm 1\%$, tj. 25,44 až
 25,96 Ω , složeno ze dvou odporů
 12,85 Ω , vybraných z řady 1,2 v E12
 (v sérii).

R_{35} , potřeba $1,87\ \text{k}\Omega \pm 1\%$, tj. 1 851
 až 1 888 Ω ,

vybíráme z řady 1,8

v $\pm 10\%$, tj. E12 = 1 620 až 1 980 Ω ,
 v $\pm 5\%$, tj. E24 = 1 710 až 1 890 Ω .

R_{36} , potřeba $98,5\ \Omega \pm 1\%$, tj. 97,5 až
 99,48 Ω ,

vybíráme z řady 1

v $\pm 10\%$, tj. E12 = 90 až 110 Ω ,
 v $\pm 5\%$, tj. E24 = 95 až 105 Ω .

R_{42} , potřeba $3,12\ \text{k}\Omega \pm 1\%$, tj. 3 089
 až 3 151 Ω ,

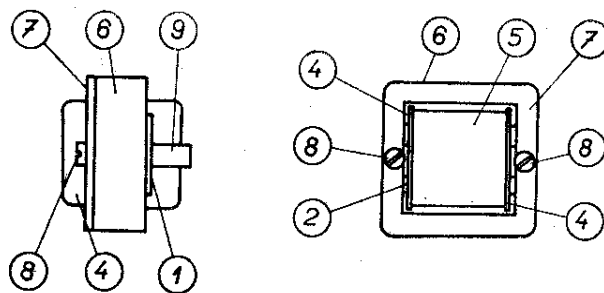
vybíráme z řady 3

v $\pm 5\%$, tj. E24 = 2 860 až 3 150 Ω .

Je samozřejmé, že se budeme při vý-
 běru snažit získat odpory co nejbližší
 jmenovité hodnotě, což zlepší přesnost
 přístroje. Rovněž je zřejmé, že jmeno-
 vitou hodnotu můžeme získat jak sério-
 vým, tak paralelním řazením odporů
 (ovšem na desce s plošnými spoji se
 s tímto řešením nepočítá, musela by se
 upravit).

Síťový transformátor

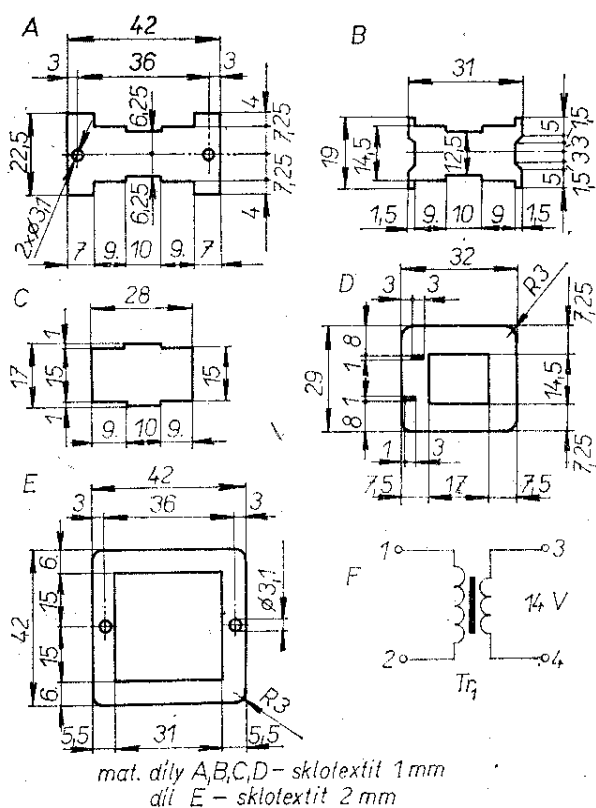
Pro provoz voltohmtranzmetru na síť
 vzhledem k malému trvalému odběru
 (asi 1 W) postačí malý transformátor
 s průřezem jádra $1,8\ \text{cm}^2$; tj. 25 z/V,
 s primárním vinutím pro 220 V a se
 sekundárním napětím 14 V/0,2 A. Jsou
 použity plechy tvaru M. Sestava trans-
 formátoru je na obr. 48; navíc před-
 pis je v tab. 9. Kostru cívky použijeme
 skládací podle obr. 49.



Obr. 48. Sestavený síťový transformátor

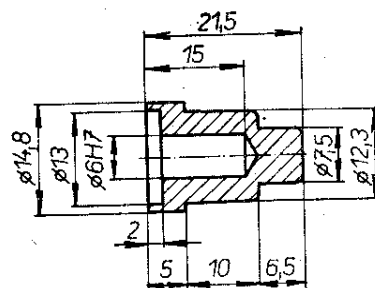
Tab. 8. Sestava síťového transformátoru
 (k obr. 48)

Pol.	Ks	Název	Číslo obrázku Číslo normy
1	1	Díl A kostry cívky T_{r1}	obr. 49
2	1	Díl B kostry cívky T_{r1}	obr. 49
3	2	Díl C kostry cívky T_{r1}	obr. 49
4	2	Díl D kostry cívky T_{r1}	obr. 49
5	1	Cívka T_{r1} navinutá	tab. 9
6	30	Transformátor. plech M	NTN - 021-M12-1,6/ /0,5 L
7	1	Rámeček - díl E	obr. 49
8	2	Šroub M3 x 20	ČSN 02 1131
9	2	Distanční sloupek dl. 10 mm	obr. 36



mat. díly A,B,C,D - sklotextit 1 mm
díly E - sklotextit 2 mm

Obr. 49. Díly síťového transformátoru (cívková kostra) a označení vývodů cívky



mat. hliník $\varnothing 15$ mm

Obr. 50. Hliníková vložka

Drobné součástky

Na našem trhu je k dostání několik druhů přístrojových svorek, z nichž nejnovější jsou v několika barvách. Použitím různých barev se získá na přehlednosti a vzhledu přístroje. U svorek Zd_3 a Zd_4 je zapotřebí použít podložky podle obr. 38, aby svorky vystupovaly v potřebné míře z panelu.

Poněkud jiná je situace na trhu s přístrojovými knoflíky - hmatníky.

Pro přepínače $Př_1, Př_2, Př_3, Př_4$ jsem zvolil hmatníky „knoflík s hrotem“ n. p. METRA Blansko typ D1074, které mají kovové vložky a svým tvarem a rozměry jsou ze všech dostupných hmatníků nejvhodnější.

Tab. 9. Vinutí Tr_1

Napětí [V]	Počet závitů celkem	Drát CuL \varnothing [mm]	Prokládání			Poznámka
			Po	Kondenz. papír	Lakovaný papír	
220 50 Hz	5 200	0,1	250 z (21 vrst.)	1 okraje třepit	2	Vývody nastavit drátem \varnothing 0,35 mm do izol. trubičky černé
14 50 Hz	380	0,35	64 z (6 vrst.)	—	4	Do izolační trubičky rudé
					2	

Plechý vkládat do cívky střídavě.

Po smontování transformátoru natřít obvodovou část černým nitrolakem.

Kondenzátorový papír je tl. 0,02 mm, lakovaný papír 0,1 mm.

K ovládání R_{21} , R_{31} , R_{39} jsem knoflíky zhotovil z bílých kuželových uzávěrů o $\varnothing 15/\varnothing 19$ mm, výšky 24 mm od opalovacího oleje „JADRAN“, do nichž se zhotoví hliníkové vložky podle obr. 50. Vložky se do knoflíků zalepí pryskyřicí Epoxy 1200 a po zaschnutí se ze strany (8 mm od základny) vyřízne závit M3 pro „červík“ M3. Získáme tak velmi vzhledné knoflíky. Nechceme-li knoflíky zhotovovat, můžeme použít knoflíky TESLA QF 242 11.

Uvedení do provozu - nastavení

Uvádění přístroje do provozu začneme kontrolou zapojení podle schématu, uvedením do provozu a kontrolou síťového a bateriového zdroje, nastavením pracovních bodů tranzistorů můstku a posléze nastavením citlivosti na stejnosměrném a střídavém rozsahu. V této etapě (až po nastavení pracovních bodů tranzistorů) potřebujeme sestavený subpanel a osazenou desku s plošnými spoji. Pro nastavení citlivosti je třeba ještě dohotovit přední čelo podle sestavy na obr. 22b.

Kontrola zapojení podle schématu

Podle schématu na obr. 9 a seznamu součástek kontrolujeme zapojení a součástky a především všechny vývody z desky s plošnými spoji k jednotlivým ovládacím prvkům, k měřidlu a k napájecím bateriím. Zkontrolujeme, zda je v držáku zasunuta pojistka P_{01} .

Uvedení do provozu a kontrola zdrojů

Provozní přepínače $P_{\check{r}1}$ a $P_{\check{r}4}$ jsou v poloze „VYP“. Transformátor T_{r1} připojíme přes pojistku P_{01} na síť. Univerzálním měřicím přístrojem AVOMET (I, II) zkontrolujeme sekundární napětí transformátoru (14 V). Dále zkontrolujeme stejnosměrné napětí na výstupu z usměrňovače, tj. na kondenzátoru C_6 (16 až 18 V); dále na kondenzátoru C_7 (za odporem R_{40} , 11 až 13 V)

a konečně na Zenerově diodě D_9 (9 V). Odpojíme anodu diody D_9 a zkontrolujeme proud diodou: musí být minimálně 20 a maximálně 30 mA při síťovém napětí 220 V. Proud diodou popř. nastavíme změnou odporu R_{41} . Dále zkontrolujeme stabilizované napětí 1,6 V za odporem R_{43} a na diodě D_{10} . Pro úplnost zkontrolujeme případně i proud diodami D_{10} a D_{11} , který musí být v rozmezí 5 až 8 mA (lze ho popř. nastavit odporem R_{43}).

Provozní přepínač $P_{\check{r}1}$ přepneme do polohy „ZDROJ“; přepínač $P_{\check{r}7}$ přepneme do polohy 2, tj. „SÍŤ VYT“. Ručka měřidla se musí vychýlit na 90. dílek, tj. 9 V. Při jiné citlivosti měřidla (při jiném R_1) nastavíme správnou výchylku ručky změnou odporu R_{33} .

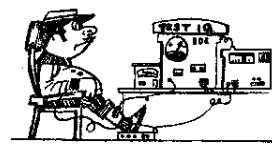
Přepínač $P_{\check{r}7}$ přepneme do polohy 1, tj. „BAT STL“. Do držáku baterií, propojeného provizorně s deskou s plošnými spoji, vložíme baterie. I v tomto případě musí mít ručka měřidla výchylku 90 dílků, tj. 9 V. Na přepínači $P_{\check{r}7a}$ v poloze 1 musíme proti kostře naměřit 1,5 V (Avometem).

Tímto je oživen a zkontrolován síťový napájecí zdroj (a bateriové zdroje).

Nastavení pracovních bodů - nastavení nuly můstku

Provozní přepínač $P_{\check{r}1}$ přepneme do polohy 3, tj. „=VF“; vstupní svorky Z_{d3} a Z_{d4} propojíme dokrátka. Přepínač $P_{\check{r}7}$ přepneme do polohy 2, tj. „SÍŤ VYT“. Přístroj tedy budeme napájet ze síťového zdroje.

Potenciometr R_{31} , „NASTAVENÍ NULY“, nastavíme přibližně do středu odporové dráhy. Přístroj zapojíme na síť. Ručka měřidla musí ukázat výchylku (buď kladnou nebo zápornou, „za roh“). Potenciometr R_{31} zkusíme nastavit ručku měřidla na nulu. Podaří-li se nám to a není-li běžec potenciometru R_{31} blízko k některé krajní poloze a lze jím nastavit i výchylku ručky až na 60. dílek, je vše v pořádku - přístroj je nastaven. Je-li běžec potenciomet-



ru R_{31} v některé krajní poloze, zmenšíme R_{30} nebo R_{32} tak, aby byl běžec co nejvíce u středu odporové dráhy. Nelze-li v rozsahu otáčení běžce potenciometru R_{31} nulu nastavit, vrátíme běžec potenciometru R_{31} přibližně do středu dráhy a pokusíme se nastavit nulu změnou pracovního bodu jednoho z tranzistorů MOS, a to změnou odporu R_{22} nebo R_{23} . V realizovaném přístroji bylo nutno změnit odpor R_{23} z původních 820Ω na 470Ω .

Pracovní body jsou ideálně nastaveny tehdy, jsou-li odpory R_{22} a R_{23} stejné; toho lze dosáhnout však jen tehdy, jsou-li charakteristiky obou tranzistorů MOS shodné. Je samozřejmě nutné, aby i tranzistory T_3 a T_4 byly co nejshodnější, v realizovaném případě (KCZ59) je shodnost vyhovující. Chceme-li, aby byly obě poloviny můstku shodné a budeme-li mít k výběru větší množství tranzistorů KF520, vybereme na pozici T_2 při odporech R_{22} a $R_{23} = 820 \Omega$ takový tranzistor, který umožní nastavit nulu potenciometrem R_{31} třeba i v krajní poloze běžce, běžec pak „posuneme“ ke středu dráhy změnou odporů R_{30} a R_{32} . Upozorňuji, že shodnost T_1 , T_2 pro dobrou funkci můstku a tím celého přístroje není příliš důležitá, má však rozhodující vliv na stabilitu nastavené nuly.

Pracovní body přístroje jsou tedy nastaveny, lze-li potenciometrem R_{31} nastavit ručku měřidla na nulu a lze-li tímtež potenciometrem ručku posunout asi až na 60. dílek, přičemž směr otáčení hřídele potenciometru musí být totožný se směrem výchylky ručky (v opačném případě je nutno prohodit krajní vývody potenciometru R_{31}). Možnost posunout „nulu“ až na 60. dílek jsem zvolil proto, aby bylo možné nastavit ručku na střed stupnice (tj. na 50. dílek) a přístroje využít jako indikátoru nuly např. při nastavování diskriminátoru apod.

Nastavení citlivosti a kontrola

Pro tuto etapu prací je třeba přidat do sestavy přední čelo s krycím panelem z organického skla a štítkem. Sestava musí být kompletní, neboť čelo a sub-

panel představují pro měřidlo magnetický bočník – nerespektování jeho vlivu by způsobilo velké chyby v nastavení a posléze při měření.

Ze vstupních svorek Zd_3 a Zd_4 odstraníme zkratovací drát. Provozní přepínač $Př_1$ zůstává v poloze 3, tj. „=VF“. Přepínač rozsahů $Př_2$ se přepne na rozsah 0,5 V, potenciometr R_{37} nastavíme na minimální odpor, tj. na největší citlivost přístroje. Na vstupní svorky Zd_3 a Zd_4 přivedeme napětí z ploché baterie přes regulační potenciometr 1 k Ω . Paralelně ke vstupním svorkám připojíme Avomet I – rozsah 300 mV, případně 1,2 V. Na měřidle nastavíme změnou polohy běžce potenciometru plnou výchylku ručky, tj. 100 dílků. Na Avometu přečteme vstupní napětí. Toto napětí musí být v rozmezí 250 až 350 mV (pro měřidlo 40 μ A). Poté nastavíme vstupní napětí na 0,5 V a potenciometrem R_{37} zmenšíme základní citlivost, tj. nastavíme výchylku ručky měřidla na stý dílek.

Provozní přepínač $Př_1$ přepneme do polohy 4; přepínač rozsahů $Př_2$ přepneme na 50 V. Na výstupní svorky Zd_3 a Zd_4 přivedeme střídavé napětí 50 V/50 Hz z pomocného transformátoru a regulačním potenciometrem 0,5 M Ω nastavíme přesně 50 V (kontrolujeme Avometem). Potenciometrem R_{38} nastavíme na měřidle plnou výchylku ručky (100 dílků).

Provozní přepínač $Př_1$ přepneme do polohy 5, tj. „ Ω “; přepínač $Př_3$ rozsahů ohmmetru přepneme na libovolný rozsah. Potenciometrem R_{39} „NASTAVENÍ OHMŮ“ nastavíme na měřidle plnou výchylku ručky (100 dílků). Zkratujeme vstupní svorky Zd_3 , Zd_4 . Měřidlo musí mít ručku na nule (přesně lze nulu případně nastavit potenciometrem R_{31} „NASTAVENÍ NULY“). Po odstranění zkratu zkontrolujeme všechny rozsahy pomocnými „normály“ 500 Ω ; 5 k Ω ; 50 k Ω ; 0,5 M Ω ; 5 M Ω z odporů TR 152, které si předem připravíme a změříme s přesností $\pm 1\%$. Při připojení příslušného „normálu“ ke svorkám Zd_3 a Zd_4 a po přepnutí přepínače $Př_3$ na příslušný rozsah musí být ručka měřidla přesně ve středu

stupnice, tj. na 50. dílku. Kontrolujeme zásadně všech pět rozsahů.

Takto zkontrolovaný a nastavený přístroj můžeme ocejchovat.

Cejchování - zhotovení stupnice

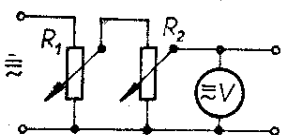
Je-li přístroj již oživen a nastaven podle předchozí části a je-li z několikadenního provozu zřejmé, že jeho celková stabilita, především stálost nastavení nuly, vyhovuje, můžeme přístroj ocejchovat a kontrolovat průběhy příslušných rozsahů. Na základě kontroly, výpočtu a ocejchování příslušných rozsahů zhotovíme stupnice měřidla. Z nakreslené předlohy stupnice fotografickou cestou získáme pozitiv stupnice, který připevníme do měřidla. Přístroj nastavujeme, kontrolujeme a cejchujeme zásadně v kompletní sestavě, tj. měřidlo musí být umístěno napevno v předním čele a musí procházet subpanelem (viz poznámku v předcházející části).

Cejchování

Nejdříve cejchujeme stejnosměrné rozsahy. Cejchování bude spočívat v kontrole všech rozsahů, včetně proudových (u měřiče tranzistorů).

Stejnoseměrné rozsahy kontrolujeme univerzálním měřicím přístrojem Avomet I nebo II, jejichž přesnost je na stejnosměrných rozsazích $\pm 1\%$, což pro náš účel plně vyhovuje. Jako zdroj cejchovacího napětí použijeme jednu až tři ploché baterie 4,5 V a stejnosměrný zdroj s výstupním napětím alespoň 400 V. Dále použijeme regulační potenciometr 1 k Ω (pro baterie) a 0,5 M Ω (pro 400 V). Cejchovací potenciometry můžeme také zapojit podle obr. 51, kde R_1 je 0,5 M Ω a R_2 10 k Ω (při tomto zapojení musíme dávat pozor na přetížení potenciometru R_2 při zvětšujícím se vstupním napětí).

Ke vstupním svorkám Z_{d3} a Z_{d4} při-



Obr. 51. Zapojení potenciometrů pro cejchování

pojíme paralelně AVOMET spolu s bateriovým regulovaným zdrojem. Běžec potenciometru je zatím na nule. Zkontrolujeme (případně nastavíme) nulu měřidla. Přepneme přepínač rozsahů $Př_2$ na rozsah 0,5 V a provozní přepínač $Př_1$ na rozsah „=VF“. Potenciometrem paralelně ke zdroji nastavíme výchylku ručky Avometu 0,5 V. Byl-li přístroj podle předchozí části pečlivě nastaven, musí ručka měřidla M ukazovat plnou výchylku (100 dílků). Není-li tomu tak, pak potenciometrem R_{37} nastavíme ručku přesně na 100. dílek. Dále budeme kontrolovat rozsah 1 V a potom další. Na Avometu nastavíme 1 V, přepínač rozsahů přepneme na 1 V a ručka měřidla se musí vychýlit na 100. dílek (± 1 dílek). U ostatních rozsahů postupujeme stejně. Výsledky si zapisujeme, abychom získali přehled o přesnosti. U rozsahů 500 V a 1 000 V zkontrolujeme alespoň odpovídající výchylky pro napětí, které máme k dispozici, např. pro 400 V. Přitom musíme předpokládat, že odpovídají-li dílčí výsledky (např. pro 400 V), budou odpovídat i koncové výchylky ručky měřidla.

Proudové rozsahy

Provozní přepínač $Př_1$ přepneme do polohy „VYP“ a přepínač $Př_4$ přepneme do polohy „ I_B “. Mezi svorky Z_{d6} , „B“, a Z_{d7} , „E“, zapojíme miliampérmetr (Avomet, na $Z_{d7}+$), potenciometrem R_{21} „ I_B BAZE“ nastavíme ručku měřidla M na plnou výchylku, Avomet (rozsah 0,0012 A) musí přitom ukázat proud 100 $\mu A \pm 1\%$ (v opačném případě je třeba přesněji vybrat R_{42}).

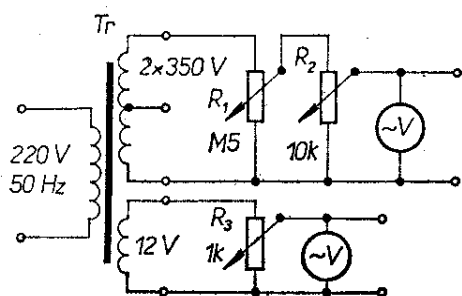
Přepínač $Př_4$ přepneme do polohy „ I_{CEO} “. Mezi svorky Z_{d5} , „C“ a Z_{d7} , „E“ zapojíme přes potenciometr 68 k Ω miliampérmetr (Avomet, na $Z_{d7}+$); přepínač $Př_6$ „ I_{CEO} -BETA“ přepneme do polohy 1, tj. na rozsah $I_{CEO} = 0$ až 0,2 mA. Potenciometrem 68 k Ω nastavíme plnou výchylku ručky měřidla. Obvodem musí téci proud 200 $\mu A \pm 1\%$. Přepínač $Př_6$ přepneme do polohy 2, tj. na rozsah $I_{CEO} = 0$ až 2 mA. Potenciometrem 68 k Ω opět nastavíme plnou výchylku ručky a obvodem musí téci proud 2 mA $\pm 1\%$.

Přepínač $P\check{r}_4$ přepneme do polohy „BETA“. Potenciometr $68\text{ k}\Omega$ zaměníme za potenciometr $10\text{ k}\Omega$ (nejlépe drátový) a opět nastavíme ručku na plnou výchylku při přepínači $P\check{r}_6$ v poloze 1, tj. na rozsah „BETA 100“. Obvodem musí téci proud $5\text{ mA} \pm 1\%$. Přepínač $P\check{r}_6$ přepneme do polohy 2, tj. na rozsah „BETA 300“. Obvodem musí téci proud $15\text{ mA} \pm 1\%$.

Střídavé rozsahy budeme kontrolovat a nastavovat rovněž univerzálním měřicím přístrojem Avomet I nebo Avomet II, jejichž přesnost na střídavém rozsahu je $\pm 1,5\%$, což rovněž pro náš účel plně vyhovuje. Jako zdroj cejchovacího střídavého napětí nám poslouží síťový transformátor se sekundárním napětím např. $2 \times 350\text{ V}$ a nějaké další vinutí s menším napětím, např. 12 V . K regulaci napětí (nemáme-li regulační transformátor) nám opět poslouží potenciometry. Příklad uspořádání transformátoru Tr_1 s regulačními potenciometry R_1 , R_2 , R_3 je na obr. 52. (Pozor na zapojení R_1 , R_2 ; při větších napětích na výstupu musíme dávat pozor na přetížení potenciometru R_2 !) Při největším výstupním napětí zůstává zapojen pouze R_1 , z jehož běže odeberáme potřebné napětí.

Zkontrolujeme (případně nastavíme potenciometrem R_{31} „NASTAVENÍ NULY“) nulu měřidla. Ke vstupním svorkám Zd_3 a Zd_4 připojíme paralelně Avomet a příslušné střídavé regulované napětí. Přepneme přepínač rozsahů $P\check{r}_2$ na rozsah 50 V a $P\check{r}_1$ na „střídavý“ rozsah.

Jak již bylo řečeno, bude třeba vzhledem k nelinearitě diod D_1 , D_2 a D_3

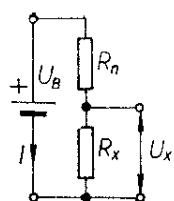


Obr. 52. Zapojení pro cejchování střídavých rozsahů

zvláště ocejchovat dva rozsahy, 5 V a 10 V . Od rozsahu 50 V již používáme „stejnoseměrné“ stupnice. Než přikročíme k cejchování uvedených dvou rozsahů, zkontrolujeme (příp. nastavíme potenciometrem R_{38}) rozsah 50 V . Pro plnou výchylku (100 dílků) ručky měřidla musí být vstupní napětí $50\text{ V} \pm 2\%$. Souhlasí-li uvedený rozsah, zkontrolujeme i všechny další rozsahy (pokud bude stačit napětí Tr_1), na rozsahu 1000 V zkontrolujeme alespoň dílčí průběhy a budeme předpokládat, že bude-li napětí s přesností 2% souhlasit např. na 600 V či 700 V apod., že bude také souhlasit i maximální výchylka, tj. 1000 V s potřebnou přesností. Po této kontrole přistoupíme k vlastnímu cejchování. Připravíme si dvě tabulky, pro rozsah 5 V po $0,5\text{ V}$ a pro rozsah 10 V po 1 V (tab. 10). Příslušnými potenciometry budeme (za kontroly Avometem) nastavovat napětí po $0,5\text{ V}$ a po 1 V a do tabulek budeme zaznamenávat odpovídající dílky stodílkové stupnice.

Tab. 10. K cejchování rozsahů 5 a 10 V (střídavé napětí)

Rozsah 5 V		Rozsah 10 V	
Napětí [V]	Stodílková stupnice [dílků]	Napětí [V]	Stodílková stupnice [dílků]
1	11,5	1	6,0
1,5	21,0	2	15,5
2	30,0	3	25,5
2,5	40,0	4	35,0
3	49,5	5	44,0
3,5	59,0	6	54,0
4	69,0	7	64,5
4,5	79,0	8	74,5
5	89,0	9	85,0
5,5	100	10	96,0



$$R_n = 5; R_x = 0,2 \text{ až } 200 \Omega; U_B = 15 \text{ V}$$

$$I = \frac{U_B}{R_x + R_n}; U_x = \frac{I}{R_x}$$

$$\text{dítky} = \frac{100}{\frac{U_B}{U_x}}$$

Obr. 53. Zapojení k určení průběhu stupnice ohmmetru

Tabulky nám při překreslení poslouží pro hrubé dělení stupnice. Stupnici dělíme jemně úměrným rozdělením hrubých dílků, přičemž musíme zachovat zákonitost dělení stupnice (nelinearitu).

Rozsahy ohmmetru

Provozní přepínač $Př_1$ se přepne na „ Ω “ a ručka měřidla se nastaví na maximální výchylku (100 dílků) potenciometrem R_{39} „NASTAVENÍ OHMŮ“. Zkratováním vstupních svorek Zd_3 a Zd_4 se zkontroluje nula měřidla pro nulový odpor (příp. se nula nastaví potenciometrem R_{31}).

Stupnici ohmmetru můžeme cejchovat dvěma způsoby.

Při prvním způsobu bychom ocejchovali stupnici (na kterémkoli rozsahu) pomocí přesných odporů či odporové dekády.

Při druhém způsobu dojdeme k stejnému výsledku daleko snadněji a přesněji tím, že si průběh vypočítáme. Na obr. 53 a v tab. 11 jsou údaje ke zhotovení stupnice. Při výpočtu můžeme za U_B dosadit jakékoli napětí.

Vf a nf rozsahy

budeme kontrolovat a cejchovat pomocí těchto přístrojů:

1. Univerzální vf voltmetr s vf sondou, TESLA BM 388;
 2. Výkonový generátor (30 až 300 MHz) (např. Rohde Schwarz);
 3. Výkonový generátor (0,1 až 30 MHz) (např. Rohde Schwarz);
 4. RC generátor TESLA BM 344;
- a s vf a nf-vf sondou, které jsou příslušenstvím přístroje (jsou popsány v kapitole „Příslušenství“).

S vf sondou: do konektorové zásuvky

Tab. 11. Údaje ke zhotovení stupnice ohmmetru

R_x		Stodílková stupnice [dílků]	R_x		Stodílková stupnice [dílků]
0,2	K	3,85	15	D	75,02
0,4	K	7,41	20	*)D	80,00
0,6	K	10,71	25	D	83,33
0,8	K	13,85	30	D	85,70
1	*)D	16,66	40	D	88,88
2	*)D	28,56	50	*)D	90,91
3	*)D	37,51	60	K	92,28
4	*)D	44,44	70	K	93,34
5	*)D	50,00	80	K	94,12
6	*)D	54,52	90	K	94,74
7	*)D	58,34	100	*)D	95,24
8	D	61,54	150	K	96,77
9	D	64,29	200	*)D	97,56
10	*)D	66,66	∞		100

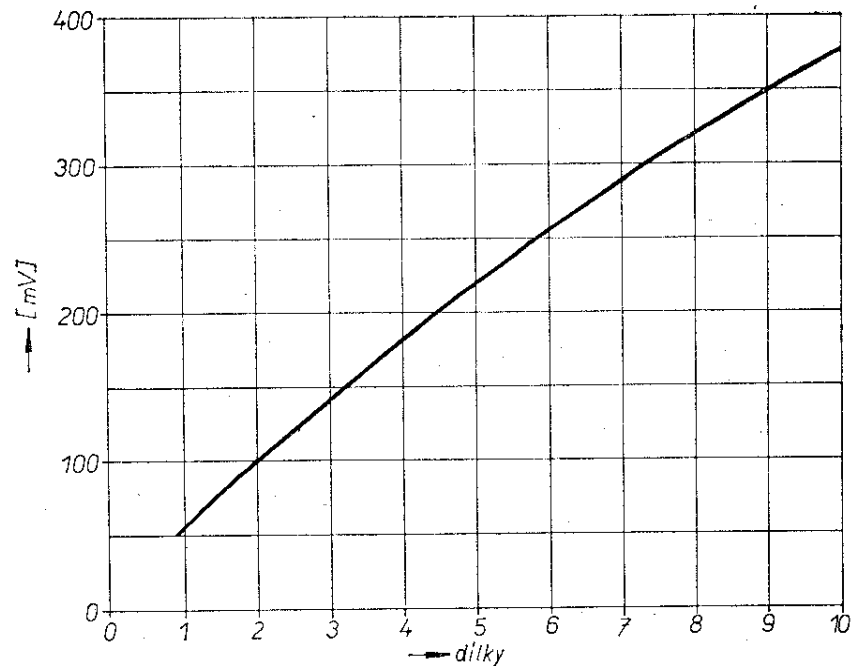
Pozn.: *) = popis čísla; rysky: D = dlouhá, K = krátká

Zd_1 „VF VN“ zasuneme konektor vf sondy. Provozní přepínač $Př_1$ přepneme do polohy „= VF“. Zkontrolujeme (popř. nastavíme R_{31}) nulu měřidla. Přepínač rozsahů $Př_2$ přepneme na rozsah 0,5 V.

Budeme kontrolovat a cejchovat přístroj na vyšších kmitočtech, proto musíme dodržovat zásadu velmi krátkých spojů a zásadu zakončování souosých kabelů od vf generátorů jejich charakteristickou impedancí.

Souosý kabel od vf výkonových generátorů zakončíme odporem 75Ω (mohou to být $2 \times 150 \Omega$, TR 151) s krátkými vývody. Paralelně k zakončovacímu odporu připojíme hrot kontrolované vf sondy a hrot sondy kontrolovaného voltmetru BM 388.

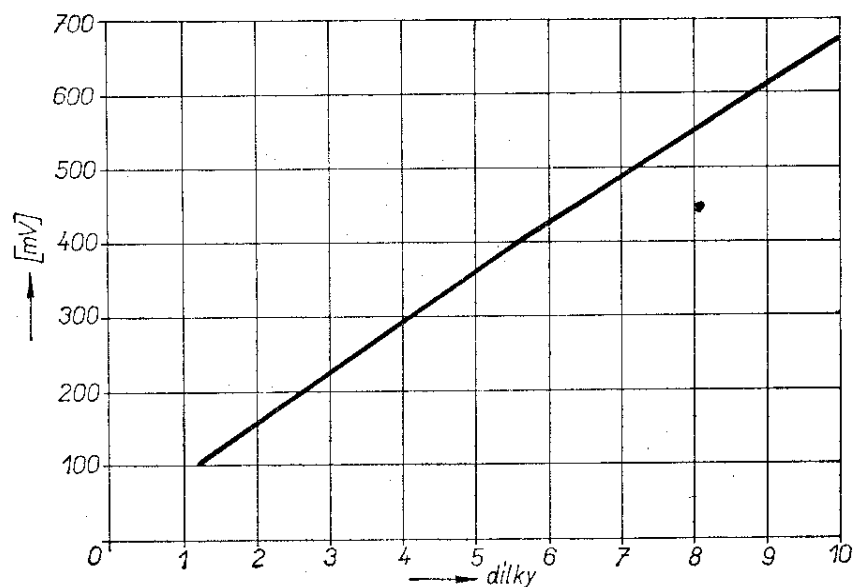
Obr. 54. Cejchovní křivka
vf sondy (rozsah 0,5 V)



Nyní budeme na kmitočtu 30 MHz cejchovat rozsahy 0,5 V; 1 V; 5 V. Řekli jsme si, že pro tyto vf rozsahy nebudeme zhotovovat stupnice (z důvodů přehlednosti), ale cejchovní křivky. Cejchovní křivky vynášíme na milimetrovém papíru, na vodorovné ose budou dítky 0 až 10 stejnosměrné stupnice a na svislé ose naměřené vf napětí. Na obr. 54 je cejchovní křivka pro rozsah 0,5 V; napětí snímáme po 50 mV a získané body spojíme do křivky. Stejně postupujeme pro rozsah 1 V (obr. 55) a pro rozsah 5 V (obr. 56). Dále zkontrolujeme kmitočtový průběh na některém z uve-

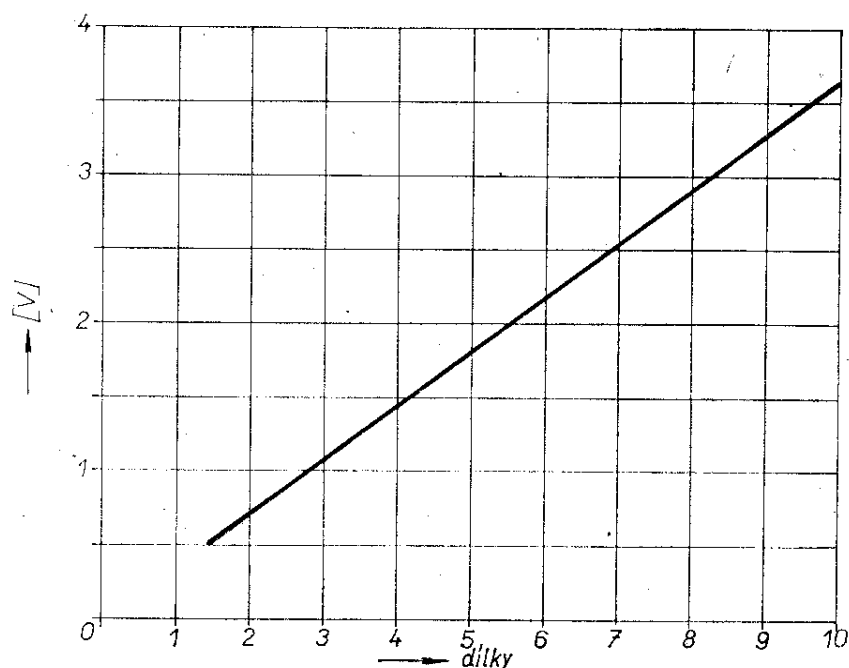
dených rozsahů při kmitočtu: 100 MHz, 150 MHz, 200 MHz, 250 MHz, příp. 300 MHz a výsledky si zapisujeme, popř. doplníme do cejchovní křivky. Stejně kontrolujeme průběh na 1 MHz a na nižších kmitočtech. Je-li vf sonda dobře zhotovena, pak bude chyba na 1 MHz a 250 MHz oproti 30 MHz max. $\pm 5\%$.

S nf-vf sondou: do konektorové zásuvky ζd_1 „VF VN“ zasuneme konektor nf-vf sondy (je popsán v kapitole „Příslušenství“). Přepínače a nula se nastaví stejně jako při použití vf sondy. Přepínač rozsahů $Př_2$ přepneme na rozsah 10 V.



Obr. 55. Cejchovní křivka
vf sondy (rozsah 1 V)

Obr. 56. Čejchovní křivka
vf sondy (rozsah 5 V)



Ke hrotu kontrolované nf-vf sondy, k níž je paralelně připojen hrot sondy kontrolního voltmetru BM 388, připojíme nf napětí o kmitočtu 1 kHz z generátoru RC. Podle kontrolního voltmetru nastavíme výstupní napětí generátoru na 10 V. Ručka měřidla našeho přístroje bude „za rohem“. Z konektoru nf-vf sondy sejmem kryt a na kolíky 1 a 3 připojíme odpor R_2 (asi 0,33 M Ω .) Odpor R_2 musí být vybrán tak, aby výchylka ručky měřidla byla při vstupním napětí 10 V maximální (na posledním dílku stupnice). Dále zkontrolujeme rozsahy 0,5 V; 1 V; 5 V a 50 V. Při kmitočtu 1 kHz a správném nastavení odporem R_2 na rozsahu 10 V smí být chyba na dalších rozsazích max. $\pm 2\%$. Na rozsahu 50 V kontrolujeme jen jednu pětinu rozsahu, předpokládáme však, že chyba bude stejná i při maximální výchylce ručky.

Nyní přeladíme generátor RC na kmitočet 1 MHz a na rozsahu 5 V zkontrolujeme odchylku pro 1 MHz oproti 1 kHz. Po této kontrole zapojíme místo generátoru RC vf generátor a budeme kontrolovat na rozsahu 5 V kmitočtový průběh nf-vf sondy na kmitočtech 30 MHz, 50 MHz, 100 MHz i vyšších. Byla-li nf-vf sonda dobře zhotovena, pak chyba na kmitočtech

1 MHz, 30 MHz, 50 MHz a 100 MHz může být max. $\pm 5\%$.

Zhotovení stupnice

Aby si mohl každý zhotovit dokonalé téměř „tovární“ stupnice na měřidla, je v tomto článku podrobně popsáno jejich zhotovení.

Stupnice měřidla jsou na obr. 57. Jde celkem o 10 stupnic, z nichž čtyři jsou v páru kolem výsečí mezikruží a zbývající dvě, tj. stupnice k měření odporu a proudu báze, jsou samostatné. Aby bylo čtení údajů co nejpřehlednější, mají jednotlivé stupnice různé barvy. Aby byly stupnice úhledné, je barvou vyplněna vždy výseč mezikruží (šířky 1 mm). Nejvhodnější k vybarvování mezikruží jsou popisovací tužky FIX – KIN PASTELS 7870, jež jsou barevně velmi trvanlivé (což se o barevné tuši říci nedá).

Na obr. 58 jsou uvedeny základní rozměry stupnic pro měřidlo DHR8 a v tab. 12 jsou uvedeny všechny podstatné rozměry a údaje pro vlastní kresbu stupnic. Abychom mohli stupnice opatřit dokonalými ryskami a přesně je rozdělit, je nutno celý výkres stupnic několikrát zvětšit. Pro čtyřnásobné zvětšení jsem k popisu použil suché obtisky TRANSOTYPE STANDART

Tab. 12. Údaje pro kreslení stupnic

Rozteč, poloměr R [mm]	Stupnice		Rozsah jednotek	Dělení, rysky			Po- známka viz text (str.)
	znak	barva		dlouhé	střední	krátké	
62,5	Ω	modrá	0 až 200	po 1	—	ostatní	1)
61,5			—	—	—	—	
57,5	∞ V	rudá	0 až 10	po 1	—	po 0,2	2)
56,5			0 až 5	po 1	po 0,5	po 0,1	
48,5	~ V	zelená	0 až 10,2	po 1	—	po 0,2	3)
47,5			0 až 5,5	po 1	po 0,5	po 0,1	
39,5	BETA	hnědá	0 až 300	po 100	po 50	po 10	4)
38,5			0 až 100	po 10	—	po 2	
30,5	I _{CEO}	žlutá	0 až 0,2	po 0,05	—	po 0,001	5)
29,5			0 až 2	po 0,5	—	po 0,1	
24,5	I _B	bílá	—	—	—	—	6)
23,5			0 až 100	po 10	—	po 5	

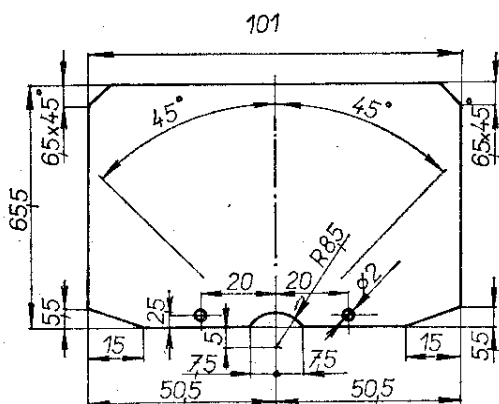
Pozn.: Rozměry značek: čísla 1,75 mm; dlouhá ryska 1,5 mm; střední ryska 1,2 mm; krátká ryska 0,7 mm.
Nápis VΩ: v = 6 mm, š = 5 mm, tl. = 1 mm. Nožová ručka 58 mm, nůž 45 mm, Al o Ø 0,5 mm.

Poznámky k tab. 12:

1. Popis čísl

CA/007/024 je u: 0, 1, 2, 3, 4, 5,
6, 7, 10, 20, 50;

CA/007/020 je u: 100, 200.



Obr. 58. Základní rozměry stupnice měřidel
DHR-8

Z obou stran nahoře je znak Ω s rozměry: 6 × 5 × 1 mm.

Všechny ostatní stupnice jsou popsány čísl CA/007/024.

2. 0, 1, 2, 3, 4, 5, 6, 7, 8, 9, 10;
0, 1, 2, 3, 4, 5.

Z obou stran stupnice dokreslen znak ∞.

3. 0, 1, 2, 3, 4, 5, 6, 7, 8, 9, 10;
0, 1, 2, 3, 4, 5.

Z obou stran stupnice dokreslen znak ~.
Po obou stranách druhé a třetí stupnice je znak V s rozměry 6 × 5 × 1 mm.

4. 0, 100, 200, 300;
0, 50, 100.

Z obou stran nápis BETA písmem VA/007/024.

5. 0, 0,05, 0,1, 0,15, 0,2;
0, 0,5, 1, 1,5, 2.

Z obou stran nápis I_{CEO} písmem VA/007/020.

6. 0, 50, 100.

Z obou stran nápis I_B písmem VA/007/020.

CA/007/024 (prodává DÍLO), tj. písmo o velikosti asi 7 mm. Po zmenšení, tj. v konečné velikosti jsou čísla vysoká 1,75 mm, což plně vyhovuje. Všechny rozměry uvedené v tab. 12 je tedy při konstrukci stupnic nutno násobit čtyřmi, jen úhel výseče stupnice $2 \times 45^\circ = 90^\circ$ zůstane stejný, stejně jako rozměry nožové ručky. Se zvětšením je nutno pamatovat i při kreslení jednotlivých rysek tak, aby na výsledné, čtyřikrát zmenšené stupnici měly tyto rysky odpovídající tloušťku.

Rýsujeme na kvalitní „kladívkové“ čtvrtce a na kreslicím prkně. Nejprve si měkkou tužkou narýsujeme pro budoucí stupnici její čtyřnásobně zvětšené obrysy, tj. 262×404 mm a úhel výseče $2 \times 45^\circ = 90^\circ$, podle základních rozměrů na obr. 58. Podle tab. 12 nakreslíme všechny výseče mezikruží a pomocné polokružnice pro dlouhé, střední a krátké rysky, popř. i pro popis čísla, která jsou vzdálena 0,5 mm od dlouhých (1,5 mm) rysek. Dále si nakreslíme, těsně mimo plochu stupnice, polokružnici pro pomocnou stupnici; polokružnici rozdělíme přesně na 100 dílků. Protože jde o výseč 90° , musíme polokružnici nejprve rozdělit podle úhloměru po 9° a pak každých 9° musíme rozdělit přesně na 10 dílků. To lze nejlépe udělat tak, že každých 9° můžeme ještě podle úhloměru rozdělit na polovinu, tj. $4,5^\circ$, nebo 9° rozdělíme na polovinu klasicky – kruzítkem. Obě poloviny pak rozdělíme na 5 dílků celkem snadno pomocí měřítka tak, že si jednu malou výseč prodloužíme daleko mimo stupnici, až ji budeme moci rozdělit přesně podle měřítka. Přenesením dílů úsečky do všech polovin polokružnic získáme potřebných 100 dílků. Při kreslení stupnic lze postupovat i tak, že původní stodílkovou nebo padesátidílkovou stupnici měřidla středově upevníme na právě kreslenou stupnici a promítnutím jednotlivých dílků ze středu otáčení ručky získáme požadovanou pomocnou stupnici. Tento postup nepřinese ovšem tak dokonalý výsledek. Pomocná stupnice a tab. 11 umožní rozdělit stupnici pro měření odporů, podle tab. 10 rozdělíme stupnici pro střídavé rozsahy 5 a 10 V.

V této etapě práce „vytáhneme“ všechny výseče mezikruží a obrysy stupnic neřaděnou tuší. Pak tlakem upevníme ve středu otáčení ručky špendlík a připravíme si pravítko nebo větší trojúhelník, na jehož okraji uděláme malý zářez tak, aby rysky kreslené pravítkem směřovaly vždy do tohoto středu a můžeme začít s dělením jednotlivých stupnic. Všechny stupnice jsou na obr. 57 (3. str. obálky).

Po rozdělení stupnic „vytáhneme“ všechny rysky neřaděnou tuší. Nezapomínejme na budoucí zmenšení – základní rysky by měly mít tloušťku asi 1,2 mm, ostatní rysky 0,8 mm!

Jakékoli přetažení, či rozmáznutí nevyškrabáváme! Po dokončení stupnice vyretušujeme všechny nedostatky bílou, dobře kryjící barvou (může být i acetonová). Pak odstraníme měkkou mazací pryží všechny pomocné kontury, ponecháme jen polokružnice k popisu čísla.

Hotovou stupnici po stranách opatříme kótami $65,5 \times 101$ mm, tj. skutečnými rozměry. Mazací pryží odstraníme všechny pomocné rysky a polokružnice, popř. doretušujeme drobné závady a můžeme stupnici ofotografovat.

Při fotografování musíme dodržet několik zásad: fotografovat přístrojem s matnicí, na níž budeme moci odměřit přesnou velikost požadovaného negativu; dodržet kolmost optické osy foto-přístroje k rovině výkresu – jen tak zajistíme nezkreslený snímek; rovnoměrně osvětlit celou plochu výkresu; správně exponovat; dát pozor na světelné odrazy do objektivu. Vyvoláme tvrdou vývojkou, kontrolujeme krytí negativu. Na kopii použijeme kontaktní nejtvrďší papír. Po vyvolání je nutno kopii dobře

ustálit a řádně vyprat v tekoucí vodě, aby pozitiv po čase nezloutl. Rovněž pozor na smrštitivost fotopapíru, abychom dosáhli požadovaného rozměru. Po vyprání necháme snímek řádně usušit volně na vzduchu. Neleštíme! Hotovou stupnici nalepíme na kovovou podložku s původní stupnicí, podložku předem odmastíme technickým benzínem. Lepíme nejlépe bezbarvým acetonovým lakem o hustší konzistenci. Podložku natřeme velmi rovnoměrně štětcem, lak ponecháme trochu zaschnout, na fotografii si předem připravíme propíchnutím upevňovací otvory, pomocí nichž potom šroubky M2 s maticemi stupnici lehce přitáhneme k podložce. Celou plochu stupnice několikrát „přejedeme“ pryžovým válečkem, zatížíme, popř. stáhneme do svěráku, a necháme dobře zaschnout. Někdy se objeví po zaschnutí „mramorování“ buď na celé ploše, nebo jen v některém místě. Je to způsobeno nekvalitním fotopapírem, který nasál z lepidla ředidlo. Chceme-li mít vzhledný výrobek, musíme celý postup opakovat s novou stupnicí. Po zaschnutí přebytečný papír odstraníme. Po zaschnutí lepidla připevníme stupnici do měřidla, u něhož jsme předtím vyměnili (nebo upravili) původní ručku za delší a s delším „nožem“ – to je velmi jemná a obtížná operace, kterou je nejlépe svěřit velmi zkušeným rukám. Ručku zhotovíme z hliníkové trubky o vnějším průměru 0,5 mm, kterou po délce asi 50 mm zmáčkneme ve svěráku mezi dva hladké hranoly – získáme „núž“, který po vyrovnaní šikmo zastříhneme na délku 45 mm; tento konec obarvíme černou barvou (ponořením do barvy). Celou ručku zastříhneme na délku 58 mm a vložíme ji do držáku otočné cívky po předchozím odstranění staré ručky (rozleptáním lepidla acetonem). Po vyrovnaní zalepíme ručku do držáku acetonovým bezbarvým lakem a necháme několik hodin zaschnout. Pak je třeba novou ručku vyvážit, což je práce rovněž velmi obtížná, vyžadující



značnou trpělivost. Ručka se vyvažuje cínem (pájením) hrubě a kapkou kalafuny nebo jakéhokoli laku jemně. Ručka dobře vyváženého přístroje musí být na nastavené nule při všech polohách měřidla!

Kontrola všech rozsahů

Po zhotovení a nalepení stupnice a po vyvážení ručky měřidla vestavíme měřidlo do přístroje, přístroj zakrytujeme a naposledy zkontrolujeme všechny měřící rozsahy způsobem, který byl již popsán v článku o nastavování a cejchování. Nepatrné odchylky na stejnosměrných rozsazích můžeme upravit změnou nastavení potenciometru R_{37} , na střídavých rozsazích potenciometrem R_{38} .

Při této konečné kontrole osadíme přístroj všemi bateriemi a připojíme ho na síť. Během kontroly přepínáme síťový provoz na bateriový a kontrolujeme odchylky. Při správně nastaveném přístroji by k žádné odchylce nemělo dojít – za předpokladu, že baterie mají jmenovité napětí.

Namátkově si zkontrolujeme několik údajů na stupnici ohmmetru – nejlépe pomocí dekády.

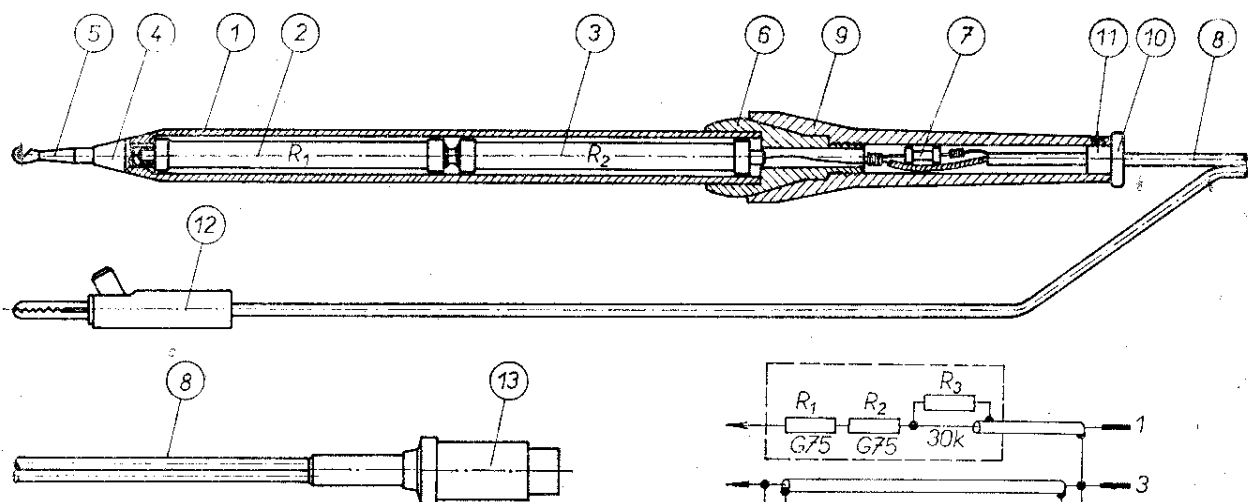
Výsledky kontroly si zapisujeme. Po skončené kontrole by chyby na jednotlivých rozsazích neměly překročit tolerance, uvedené ve stati Technické údaje.

Příslušenství

Nedílnou součástí měřícího přístroje, umožňující jeho dokonalé využití, je příslušenství.

Vn sonda 25 kV

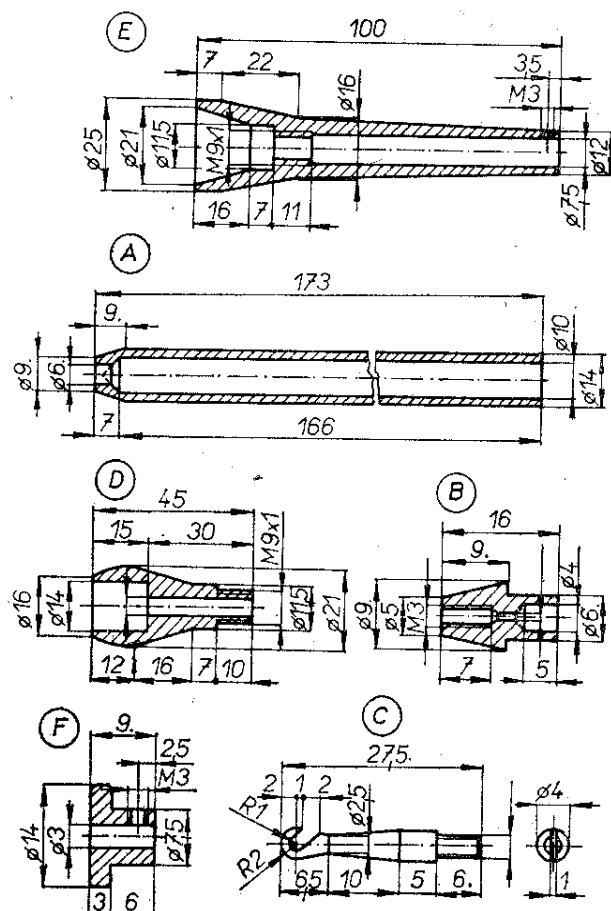
Sestava vn sondy 25 kV je na obr. 59 a v tab. 13 je seznam součástí. Fotografie sondy je na obr. 60. Na obr. 61 jsou jednotlivé detaily sondy, jejíž sestava nepotřebuje bližšího komentáře. Délku sondy při použití jiných odporů (s ohledem na maximální měřené napětí 25 kV) doporučuji nezkracovat. Bližší o způsobu návrhu, výpočtu odporů a měření bylo uvedeno v článku o měření stejnosměrného vysokého napětí.



Obr. 59. Sestava vn sondy

Tab. 13. Součásti vn sondy

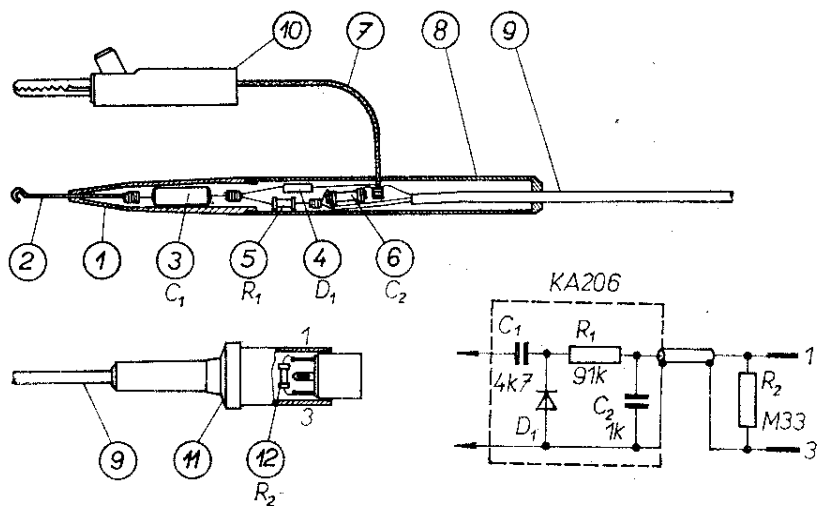
Pol.	Ks	Název	Číslo obrázku Číslo normy
1	1	Trubka vn sondy	obr. 61, A
2	1	Odpor vrstvý R_1	WK 650 15, 750 M Ω
3	1	Odpor vrstvý R_2	WK 650 15, 750 M Ω
4	1	Vrchní díl sondy	obr. 61, B
5	1	Hrot sondy	obr. 61, C
6	1	Vložka sondy	obr. 61, D
7	1	Odpor vrstvý R_3	TR 152, 30 k Ω /B
8	1	Stíněný nf kabel, 2 metry	S 1108
9	1	Rukojeť vn sondy	obr. 61, E
10	1	Zátka	obr. 61, F
11	1	Šroub M3 \times 5 (červík)	ČSN 02 1181
12	1	Krokosvorka izolovaná	
13	1	Třípólová stíněná vidlice	6AF 689 00/14



mat.: díly A, B, D, F - sítón bílý
dí E - sítón černý
dí C - mosaz o ϕ 4 mm - stříbrěno

Obr. 61. Díly vn sondy
(viz 2. str. obálky)

Obr. 62. Sestava nf-vf sondy



Tab. 14. Součásti nf-vf sondy

Pol.	Ks	Název	Číslo obrázku Číslo normy
1	1	Horní díl nf-vf sondy	z propis. tužky
2	1	Hrot (háček)	Cu, \varnothing 1 mm, stříbr.
3	1	Kondenzátor terylénový C_1	TC 276, 4,7 k Ω
4	1	Křemiková dioda D_1	KA206
5	1	Odpor vrstvý R_1	TR 151, 91 k Ω /B
6	1	Kondenzátor keramický stéblový C_2	4TK 425, 1 nF
7	1	Stínící punčoška z vf kabelu, dl. 80 mm	
8	1	Pouzdro nf-vf sondy	z propis tužky
9	1	Stíněný nf kabel délky 1,5 m	VFKP 114
10	1	Krokosvorka izolovaná	
11	1	Třípólová stíněná vidlice	6AF 689 00/14
12	1	Odpor vrstvý R_2	TR 151, 0,33 M Ω /B

Nf-vf sonda

Sestava této sondy je na obr. 62, v tab. 14 je seznam součástek. Fotografie sondy je na obr. 63 (2. strana obálky).

Pro konstrukci této sondy se hodí vyřazená propisovací tužka, jejíž pouzdro je složeno ze dvou částí a není mechanicky poškozeno a do jehož vnitřního prostoru co nejblíže hrotu lze umístit kondenzátor C_1 . Ostatní součástky je nutno do sondy poskládat podle sestavy na obr. 62. Stíněný nf kabel se na výstupu z tužky zalepí pryskyřicí Epoxy 1200. Epoxy 1200 se zalepí rovněž dělicí rovina obou polovin pouzdra. O výběru součástek a měření viz bližší informace v článku Měření nf-vf napětí.

Měřicí hroty

Fotografie měřicích hrotů je na obr. 63, díl B (2. str. obálky).

Pro konstrukci měřicích hrotů se hodí pouzdra propisovacích tužek s tzv. jednorázovou náplní. Do jednoho pouzdra se těsně ke hrotu zapojí odpor TR 151, 20 k Ω a vývodní kabel se zalepí pryskyřicí Epoxy 1200. Druhý konec kabelu je zakončen rudým banánkem. Druhý kabel je na jednom konci zakončen pouzdem s hrotem (případně jen krokosvorkou), druhý konec modrým banánkem.

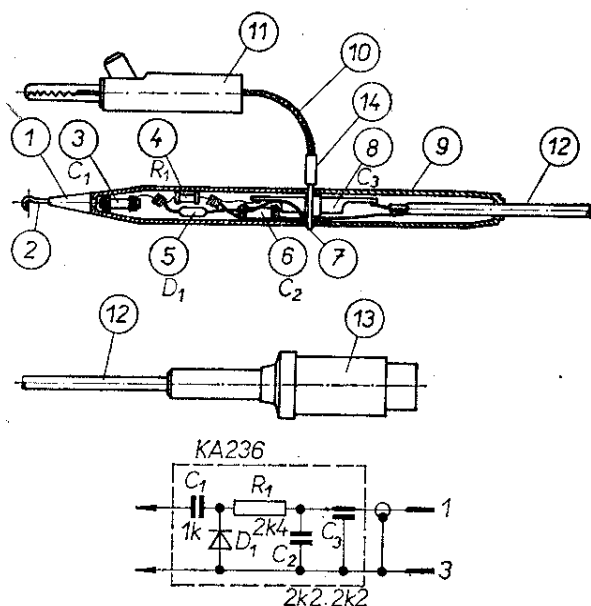
Doporučuji zhotovit si ještě jeden



pár hrotů se stíněným kabelem délky 2 m (typu S 1108); na jednom konci je kabel v délce 0,5 m rozdělen na dvě žíly, z nichž jedna má v pouzdru u hrotu zmíněný odpor 20 k Ω a druhá jen banánek s krokosvorkou, případně jen krokosvorkou. Druhý konec kabelu zakončíme třípólovou stíněnou vidlicí 6AF 689 00/14, u níž na kolík 1 zapojíme kabel s hrotem a odporem a na kolík 3 kabel s krokosvorkou.

Vf sonda

Sestava vf sondy s rozpiskou je na obr. 64. Seznam součástí je v tab. 15.



Obr. 64. Sestava vf sondy

Fotografie sondy je na obr. 63 (2. strana obálky). Také tato sonda je realizována do propisovací tužky, která se dá rozebrat v polovině pouzdra. V místě rozebrání je pájecí oko, v němž je zapájen průchodkový kondenzátor C_3 . V místě rozebrání se po složení a zapájení všech součástí pouzdro slepí pryskyřicí Epoxy 1200. Touto pryskyřicí je také zalepen stíněný nf kabel na výstupu z pouzdra. O výběru součástí a měření byly bližší informace v článku Měření vf napětí.



Tab. 15. Díly vf sondy

Pol.	Ks	Název	Číslo obrázku Číslo normy
1	1	Vrchní díl sondy	z propis. tužky
2	1	Hrot (háček)	Cu, \varnothing 1 mm, stříbř.
3	1	Kondenzátor keramický C_1	4 TK 425, 1 nF
4	1	Odpor vrstvý R_1	TR 151, 2,4 k Ω
5	1	Křemiková dioda D_1	KA236
6	1	Kondenzátor keramický C_2	TK 358, 2,2 nF
7	1	Pájecí oko 5	NTN - 012-A-5Ms-S
8	1	Kondenzátor průchodkový C_3	TK 526, 2,2 nF
9	1	Pouzdro vf sondy	z propis tužky
10	1	Stínící punčoška z vf kabelu, dl. 80 mm	
11	1	Krokosvorka izolovaná	
12	1	Stíněný nf kabel, 1,5 m	VFKP 114
13	1	Třípólová stíněná vidlice	6AF 689 00/14
14	1	Izolační trubička	\varnothing 3 \times 10 mm

Dosažené výsledky

Záměr, postavit univerzální tranzistorový voltohmmetr a jednoduchý měřič tranzistorů s provozem na baterie a síť se plně zdařil, i když čas od okamžiku zapnutí do okamžiku ustálení nuly voltohmmetru by mohl být kratší.

Přesnost

Bylo dosaženo všech údajů a přesností, uvedených v článku Technické

straje (na všech rozsazích měřicího pří-
údoje).

Stabilita nuly

Reprodukovatelně bylo naměřeno:
za 20 minut po zapnutí je změna nuly
+19 %,
za dalších 30 minut již pouze +3 %,
po dalších třiceti minutách ještě +3 %,
po 1,5 h a nastavení nuly je změna nuly
max. +1 % dlouhodobě.

Změna nuly je způsobena nepatrnými
a nestejnými teplotními poměry pře-
chodů tranzistorů MOS T_1 a T_2 . Při
použití dvojice tranzistorů KFZ52 (T_1 ,
 T_2) byla změna nuly asi třetinová.
Vzhledem k nepatrnému odběru a mož-
nosti napájet přístroj ze sítě je výhodné
(a doporučuji to) ponechat přístroj
v provozu nepřetržitě, čímž se stabilita
nuly ustálí prakticky pod 0,5 % při
okolní teplotě 18 až 25 °C.

Měření během vývoje

1. Použitá dvojice tranzistorů T_3 , T_4
(KCZ59) měla v pozici T_3 zesilovací
činitel 230, v pozici T_4 220 (měřeno při
 $U_{CB} = 6$ V a $I_C = 1$ mA).

2. Použitá doutnavka typu FN2 měla
zápalné napětí 62 až 64 V.

3. Po nastavení pracovních bodů a
vyvážení nuly je max. citlivost pro mě-
řidlo s citlivostí 40 μ A a plnou výchylku
ručky 300 mV. Pro základní rozsah
0,5 V je tedy ještě rezerva 200 mV.

4. Maximální výchylku ručky při
měření odporů lze nastavit ještě při
napětí monočlátku 1 V.

Literatura

- [1] *Zastrow, P.*: Feldeffekttransistoren
(tranzistory řízené polem). Funk-
-Technik č. 2/1971, str. 69 až 70;
3/1971, str. 104 až 105; 4/1971,
str. 140 až 142; 5/1971, str. 181
až 182.

- [2] Tranzistory FET. Radiový kon-
struktér č. 5/1969, str. 42 až 45.
[3] *Lavante, A.*: Elektronický voltmetr
MOSMETR III. AR č. 2/1968,
str. 50 až 54.
[4] *Mottl, K.*; *Unčovský, J.*: Tranzisto-
rový voltohmmetr. AR č. 10/1966,
str. 8 až 9.
[5] Tranzistorový voltmetr. AR č. 8/
/1967, str. 229 až 230.
[6] *Řičný, V.*: Tranzistorové voltmetry.
AR č. 9/1967, str. 270 až 271.
[7] *Dabruček, F. W.*: Bauanleitung für
ein einfaches Transistorvoltmeter
(návod na stavbu jednoduchého
tranzistorového voltmetru). Radio
und Fernsehen č. 8/1959, str. 251
až 252.
[8] *Hyan, J. T.*: V-A- Ω metr UV -
- 30. AR č. 12/1970, str. 451 až
452.
[9] *Hyan, J. T.*: Univerzální tranzis-
torový voltohmmetr. AR č. 5/1968,
str. 184 až 185.
[10] *Pleschner, I.*: Univerzální měřicí
přístroj. AR č. 6/1969, str. 209
až 213.
[11] Voltohmmetr s tranzistorem FET.
Radiový konstruktér č. 2/1970,
str. 48 až 49.
[12] Základní zapojení jednoduchých
tranzistorových stejnosměrných
voltmetrů. Radiový konstruktér č.
5/1969, str. 52 až 65.
[13] *Válek, F.*: Tranzistorový voltmetr.
AR č. 5/1969, str. 184 až 185.
[14] Jednoduchý FET-metr. AR č.
10/1970, str. 370 až 371.
[15] Kvalitní měřicí přístroj FET-metr.
AR č. 11/1968, str. 409 až 412.
[16] Spínací, polem řízené tranzistory.
AR č. 12/1970, str. 452.
[17] *Hájek, J.*: Ochrana tranzistoru
KF520. ST č. 1/1973, str. 18.
[18] Měřič tranzistorů. AR č. 3/1967,
str. 70 a 71.

NEZAPOMEŇTE NA KONKURS AR - TESLA!

Konstrukce do konkursu (podle podmínek, uveřejněných v AR 2/75) přihlašte co
nejdříve - nejpozději do 15. září 1975. Konkurs je honorován cenami v poukázkách na
zboží z prodejen TESLA i částkami v hotovosti.

Decibely rýchle a presne

Miroslav Baranovič

V roku 1972 bola v časopise SdĽovací technika uverejnená tabuľka, umožňujúca prevod výkonového zisku na zosilnenie. Zostrojil som tabuľky, ktoré umožňujú prevod napäťového alebo prúdového zisku na zosilnenie.

Prvá tabuľka (tab. 1) slúži na prevod zisku s párnym (sudým) začiatčným číslom desiatok decibelov, alebo ak je zisk menší ako 10 dB; druhá (tab. 2) slúži na prevod s nepárnym (lichým) začiatčným číslom desiatok decibelov.

Niekoľko príkladov:

1. Potrebujeme zistiť pomer napätí (prúdov), ak je zisk vyjadrený v dB:

$$A_u = 8 \text{ dB.}$$

Použijeme tab. 1 (zisk je menší ako 10 dB), v riadku 8 čítame 2511886; desatinnú čiarku dáme za prvé číslo, nakoľko je zisk menší ako 10 dB, teda

$$8 \text{ dB} = 2,511886.$$

2. Aký je pomer napätí (prúdov), ak je zisk 42 dB?

V riadku 2 (tab. 1, nakoľko je desiatka párna) čítame 1258924. Desatinnú čiarku dáme za tretie číslo, lebo ide o zisk medzi 40 až 60 dB, teda

$$42 \text{ dB} = 125,8924.$$

3. Zisk je 14 dB, aký je pomer napätí (prúdov)?

V tab. 2, riadku 4 čítame 5011866, desatinnú čiarku dáme za prvé číslo, lebo ide o zisk medzi 10 až 30 dB, teda

$$14 \text{ dB} = 5,011866.$$

4. Zisk je 57 dB, aký je pomer napätí (prúdov)?

Použijeme tab. 2 (číslo zodpovedajúce desiatkám je nepárne) a v riadku 7 čítame 7079456, desatinnú čiarku dáme za tretie číslo, zisk je medzi 50 a 70 dB, teda

$$57 \text{ dB} = 707,9456.$$

5. Ak je zisk 40 dB, aké je zosilnenie? V tomto prípade použijeme tab. 1, lebo desiatka zisku je párne číslo. V riadku 0 čítame 10000000, desatinná čiarka je za tretím číslom, teda

$$40 \text{ dB} = 100.$$

6. Zisk je 30 dB, aký je pomer napätí (prúdov)?

Teraz použijeme tab. 2 (desiatka je nepárne číslo) a v riadku 0 čítame 3162278, desatinnú čiarku dáme za druhé číslo, teda

$$30 \text{ dB} = 31,62278.$$

Ak potrebujeme vyjadriť zisk v dB, budeme postupovať nasledovne.

7. Aký je zisk v dB, ak pomer napätí (prúdov) je 125?

V tomto prípade hľadáme súčasne v oboch tabuľkách až nájdeme skupinu

Tab. 1.

dB	0	20	40	60	80	100	120
0	1	0	0	0	0	0	0
1	1	1	2	2	0	2	0
2	1	2	5	8	9	2	4
3	1	4	1	4	2	1	4
4	1	5	8	4	8	9	1
5	1	7	7	8	2	8	0
6	1	9	9	5	2	6	2
7	2	2	3	8	7	2	1
8	2	5	1	1	8	8	6
9	2	8	1	8	3	7	9

čísel, najbližšie k číslu udávajúcemu pomer (125) – v tomto prípade je to v tab. 1 riadku 2, kde skupina čísl 1258924 sa najviac blíži k číslu zadaného pomeru, desatinná čiarka v zadanom pomere určuje desiatky decibelov, teda

$$125 \approx 42 \text{ dB.}$$

8. Aký je zisk v dB, ak zosilnenie je 85,25?

Opäť hľadáme v oboch tabuľkách skupinu čísl, blížiacú sa číslu 85,25 a vi-

tinnú čiarku dáme za prvé číslo, lebo zisk je medzi 0 až 10 dB, teda

$$6 \text{ dB} = 3,98107.$$

10. Zisk je 43 dB, aký je pomer výkonov?

V riadku 3 tab. 3 čítame 199527, desatinnú čiarku dáme za piate číslo, lebo zisk je medzi 40 až 50 dB, teda

$$43 \text{ dB} = 19\,952,7.$$

Tab. 2.

dB	10	30	50	70	90	110	130
0	3	1	6	2	2	7	8
1	3	5	4	8	1	4	0
2	3	9	8	1	0	6	8
3	4	4	6	6	8	4	5
4	5	0	1	1	8	6	6
5	5	6	2	3	4	1	5
6	6	3	0	9	5	7	2
7	7	0	7	9	4	5	6
8	7	9	4	3	2	8	0
9	8	9	1	2	4	9	7

Tab. 3.

dB	0	10	20	30	40	50
1	1	2	5	8	9	3
2	1	5	8	4	8	9
3	1	9	9	5	2	7
4	2	5	1	1	8	8
5	3	1	6	2	2	8
6	3	9	8	1	0	7
7	5	0	1	1	8	7
8	6	3	0	9	5	7
9	7	9	4	3	2	6
10	10	0	0	0	0	0

díme, že v riadku 9 tab. 2 je skupina čísl blížiaci sa zadanému pomeru; poloha desatinnej čiarky opäť určuje desiatky zisku, v našom prípade

$$85,25 \approx 39 \text{ dB.}$$

Pri prevode výkonového zisku použijeme tab. 3.

9. Výkonový zisk je 6 dB, aký je pomer výkonov?

V riadku 6 tab. 3 čítame 398107, desa-

tu potrebuje previesť zosilnenie na zisk, postupujeme ako v prípade 7, 8. Pri určovaní zoslabenia (útlmu) postupujeme ako dosiaľ, ale výsledok je prevrátená hodnota zisku, alebo údaj záporný. Príklad 2:

$$-42 \text{ dB} = 1/1258924;$$

príklad 8:

$$1/85 = -39 \text{ dB.}$$

Novinky ze světa

Nové elektrochemické zdroje

Pro dosavadní přenosná elektronická zařízení se nejvíce používají suché buřelové články: uhlík – zinek, tzv. Léclancheovy články. V poslední době se začali v zahraničí vyrábět nové alkalickobuřelové články – ABC, které sice byly již vynalezeny v r. 1912, avšak k jejich výrobě se přikročilo až od r. 1965 (v USA výrobci Mallory, RCA a Ray 0 Vac a v NSR Varta). ABC články poskytují až čtyřikrát větší výkon, než dosavadní nejvíce prodávané Léclancheovy články, cena článku ABC je však až třikrát vyšší (což je v souladu ve srovnání s jejich větším výkonem).

Novinkou jsou nové lithiové články, které mají při velké proudové hustotě dlouhodobou životnost; článek Eternace 11 při napětí 2,8 V má 150 Wh/0,5 kg váhy a spolehlivě dodává proud v rozsahu od -51 do $+74$ °C. Jeden monočlánek tohoto typu se výkonově rovná 30 ks dosavadních monočlánků. Nové baterie Ray 0 Vac typu P 70 jsou zhotoveny z listových plošných elektrod, poskytují zkratový proud až 30 A při napětí 6,5 V, pracují v teplotním rozsahu -1 až $+71$ °C a začaly se nejvíce používat pro přenosné a kapesní radio-přijímače, magnetofony a miniaturní kapesní počítače.

A. Hálek

Gilder, A. I.: Nové baterie dosahují ve výkonu napětí a životnosti vysokých hodnot. Electronics Design. 1974, čís. 11, str. 28–34.

Optoelektronické prvky jsou perspektivní i pro radioamatéry

Základním prvkem pro využívání laserové techniky pracující v rozsahu od viditelného světla až k infračervenému záření je jednoduchý a spolehlivý, miniaturní a levný optoelektronický modulátor, který se již podařilo vyrobit americké společnosti RCA. Konstrukčně se podobá integrovanému obvodu a jeho

hlavním aktivním materiálem je tantalitan niobitanu lithia, z něhož je vytvořen miniaturní laserový vlnovod pro laserový paprsek. Vyznačuje se věrnou modulací rychlosti fotonů, které procházejí krystalovou strukturou aktivního materiálu. Vlnovod vyrobený z tenké vrstvy (je-li ovlivňován příloženým vysílaným elektrickým napětím) mění směr a intenzitu procházejícího laserového paprsku. Na přijímací straně opět nový optoelektronický prvek umožňuje zhotovení jednoduchého a spolehlivého přijímače, jak pro zvukové, tak pro televizní signály; dosahuje se 80% modulace při 6 V a spotřeba je jen několik W.

Tím, že bude k dispozici na trhu (tento nový optoelektronický modulační prvek), jeví se možnost vývoje jednoduchých radiových a televizních přenosů, utajených telefonních linek apod., zvláště v kosmických a vojenských aplikacích.

A. Hálek

Optoelektronický prvek je novým a rychlým, malým a levným modulátorem. Electronics Weekly, 1974, čís. 706, str. 31.

Elektronika automatizuje výroby

V Sovětském svazu se v širokém rozsahu zavádí automatizované systémy řízení (ASŘ) do všech oblastí národního hospodářství, zejména do automatizovaných systémů řízení technologických procesů (ASŘTP), kterých se do konce roku 1975 zavede přes 930 systémů.

Základem ASŘ a ASŘTP jsou elektronické počítače pro zpracování hromadných dat a tzv. řídicí počítače pro řízení a ovládání průmyslových výrobních procesů. Přes 300 různých periferních jednotek (nyní vyráběných v Sovětském svazu) umožňuje vytvářet optimálně řešené (v jednoúčelovém provedení)

vhodné systémové sestavy počítačových systémů.

Nástup ASŘTP do rozhodujících průmyslových výrobních oblastí v Sovětském svazu byl konkrétně překvapením pro všechny návštěvníky mezinárodní výstavy „Automatizované systémy řízení technologických procesů (ASU Technologia – 74)“, která proběhla v Moskvě v říjnu a listopadu 1974 na stálé Výstavě úspěchů SSSR v národním hospodářství.

Na výstavě bylo předvedeno v činnosti více než 60 různých aplikačních automatizovaných systémů řízení technologických procesů, z nichž bylo zahraničních exponátů 20 (ze socialistických a kapitalistických států). Sovětská výpočetní technika byla zastoupena především počítači M 6000, M 6010, M 400, M 40 a M 4030, z NDR se předváděl počítač Robotron 4200, Maďarsko vystavovalo počítač EC 1010 a ČSSR počítač TESLA RPP 16 S a jeho miniverzi M.

U nás se do roku 1980 plánuje instalace asi 840 počítačů, včetně více než 200 ks, které budou vytvářet automatizované systémy řízení technologických procesů, jak to vyplývá z jednání k otázkám rozvoje vědy a techniky na plénu ÚV KSČ v květnu 1974. Použitá elektronická zařízení budou muset být především dlouhodobě provozně spolehlivá, což je základním předpokladem požadované výsledné ekonomické efektivity.

A. Hálek

Buzovkin, V.: ASU Technologia – 74. VDNCH, 1974, čís. 11, str. 2–3.

* * *

Senzací pařížského Salónu 1974 byla dlouho očekávaná první sériově vyráběná čistě polovodičová televizní kamera MV-100. Vystavovala ji firma Fairchild Space and Defense Systems.

Snímacím prvkem je nábojově vázaná (CCD) fotodiodová matice s obsahem 100×100 buněk a se spektrální citlivostí až do infračervené oblasti. Minia-

turní kamera (vejde se pohodlně do dlaně) pracuje již při minimální intenzitě osvětlení scény. Celková spotřeba kamery je asi 1 W, napájet ji lze buď ze sítě nebo z baterií. Vystavená kamera pracovala s americkou televizní normou. Zatím malá rozlišovací schopnost omezuje použití kamery na uzavřené průmyslové a podobné TV okruhy.

V současné době se však pracuje i na konstrukci sensorového čipu se soustavou 250×250 buněk. Potom lze předpokládat velmi širokou oblast použití kamery.

Kyrš

* * *

Pro malé přenosné osciloskopy inzeruje AEG Telefunken novou obrazovku s hranatým stínítkem s rozměry 56×68 mm. Délka obrazovky je 218 mm. Napětí urychlovací anody je při zachování dobrých jasových poměrů možno volit v poměru 1 : 4. Doporučené napětí je 3 kV. Vychylovací činitel je asi 15 V/cm. Obrazovka se vyrábí s úspornou katodou ($U_t = 6,3$ V, $I_t = 90$ mA). Pro korekci ostrosti paprsku je opatřena pevně připevněným kompenzačním vinutím.

Kyrš

* * *

Široký sortiment displejů s tekutými krystaly uvedla na trh firma Hamlin Electronics. Např. displej pro náramkové hodinky je 25 mm dlouhý a má číslice výšky 5 mm. Pracuje s impulsním napětím 10 až 30 V při opakovacím kmitočtu 16 až 150 Hz. Se všemi rozsvícenými segmenty a při napájení 50 V je spotřeba 30 μ W a doba života asi 32 000 hodin.

Kyrš

* * *

„Ostře sledovaná“ firma Hewlett-Packard dosáhla v prvním pololetí obchodního roku 1973/74 obrátu asi 405 miliónů US dolarů. To odpovídá vzrůstu asi o 40 % ve srovnání se stejným obdobím předchozího roku.

Kyrš

OBSAH

Charakteristika	2
Úvod	2
Použití	3
Technické údaje	3
Měřicí rozsahy voltohmmetru	
Stejnoseměrná napětí	3
Střídavá napětí	3
Přetížitelnost	3
Nízkofrekvenční a vysokofrekvenční napětí	3
Vysokofrekvenční napětí	4
Odpory	4
Měřicí rozsahy měřiče tranzistorů	
Měření zbytkového proudu I_{CEO}	4
Měření proudového zesilovacího činitele β	4
Všeobecné údaje	
Měřidlo, osazení, rozměry, váha, napájení, příslušenství	4
Popis činnosti obvodů voltohmmetru	
Zapojení s polem řízenými tranzistory	5
Zapojení s křemíkovými tranzistory	6
Zapojení s MOSFET a křemíkovými tranzistory	7
Ochrana polem řízených tranzistorů	8
Popis zapojení voltohmtranzmetru	
Symetrický můstek	11
Provozní přepínače voltohmmetr-měřič tranzistorů	12
Rozsahy voltohmmetru	12
Napájecí obvody	14
Popis obvodů pro jednotlivé druhy měření voltohmmetrem	
Měření stejnosměrných napětí	14
Měření stejnosměrného vysokého napětí 25 kV	15
Měření střídavých napětí	15
Měření vf napětí	16
Měření nf-vf napětí	18
Měření odporů	18
Popis zapojení a činnosti obvodů měřiče tranzistorů	
Volba příslušných rozsahů	19
Výpočet bočniců	20
Měření zbytkového proudu I_{CEO}	21
Měření proudového zesilovacího činitele β	21
Nastavení proudu báze I_B	21
Měření diod	22

Popis bateriového a síťového napájení

Bateriový provoz	23
Síťový provoz	23

Mechanická konstrukce - součástky

Sestava skříňky	24
Popisy na panelu – panelový štítek	30
Desky s plošnými spoji	35
Přepínače – sestavy, přepínače páčkové	39
Odporové děliče, bočníky	41
Síťový transformátor	42
Drobné součástky	43

Uvedení do provozu - nastavení

Kontrola zapojení podle schématu	44
Uvedení do provozu a kontrola zdrojů	44
Nastavení pracovních bodů, nastavení nuly můstku	44
Nastavení citlivosti a kontrola	45

Cejchování - zhotovení stupnice

Cejchování	46
Zhotovení stupnice	50
Kontrola všech rozsahů	53

Příslušenství

Vn sonda	53
Nf-vf sonda	55
Měřicí hroty	55
Vf sonda	56

Dosažené výsledky

Přesnost	57
Stabilita nuly	57
Měření během vývoje	57

Literatura

Decibely rychle a přesne	58
------------------------------------	----

RADIOVÝ KONSTRUKTÉR – vydává vydavatelství MAGNET, Praha 1, Vladislavova 26, telefon 260651-9 ● Šéfredaktor ing. František Smolík ● Redakce Praha 2, Lublaňská 57, tel. 296930 PSČ 120 00 ● Redakční rada: K. Bartoš, V. Brzák, K. Donát, A. Glanc, I. Harminc, L. Hlinský, ing. L. Hloušek, A. Hofhans, Z. Hradiský, ing. J. T. Hyan, ing. J. Jaroš, ing. F. Králík, ing. J. Navrátil, K. Novák, ing. O. Petráček, L. Tichý, ing. J. Vackář, CSc., laureát st. ceny KG, ing. J. Zima, J. Ženišek ● Ročně vyjde 6 čísel. Cena výtisku 4,50 Kčs, pololetní předplatné 13,50 Kčs, roční předplatné 27 Kčs ● Rozšiřuje PNS, v jednotkách ozbrojených sil MAGNET – administrace, Praha 1, Vladislavova 26, PSČ 113 66. Objednávky přijímá každá pošta i doručovatel. Objednávky do zahraničí vyřizuje PNS – vývoz tisku, Jindřišská 14, Praha I ● Dohledací pošta 07 ● Tiskne Polygrafia, závod 1, Svobodova 1, 128 17 Praha – Vyšehrad ● Za původnost a správnost příspěvku ručí autor. Návštěvy a telefonické dotazy pouze po 14. hod. ● Toto číslo vyšlo 23. ledna 1975.

© Vydavatelství Magnet Praha

REPRODUKTOROVÉ SOUSTAVY

v rozložených sadách



pro radioamatéry a kutily:

+ ARS 725 S	obsah 18 1	175,— Kčs
+ ARS 745 S.	obsah 35 1	485,— Kčs
+ ARS 810 S.	obsah 3 1	160,— Kčs
+ ARS 811 S.	obsah 3 1	160,— Kčs
+ ARS 821 S.	obsah 10 1	320,— Kčs
+ ARS 831 S.	obsah 20 1	320,— Kčs

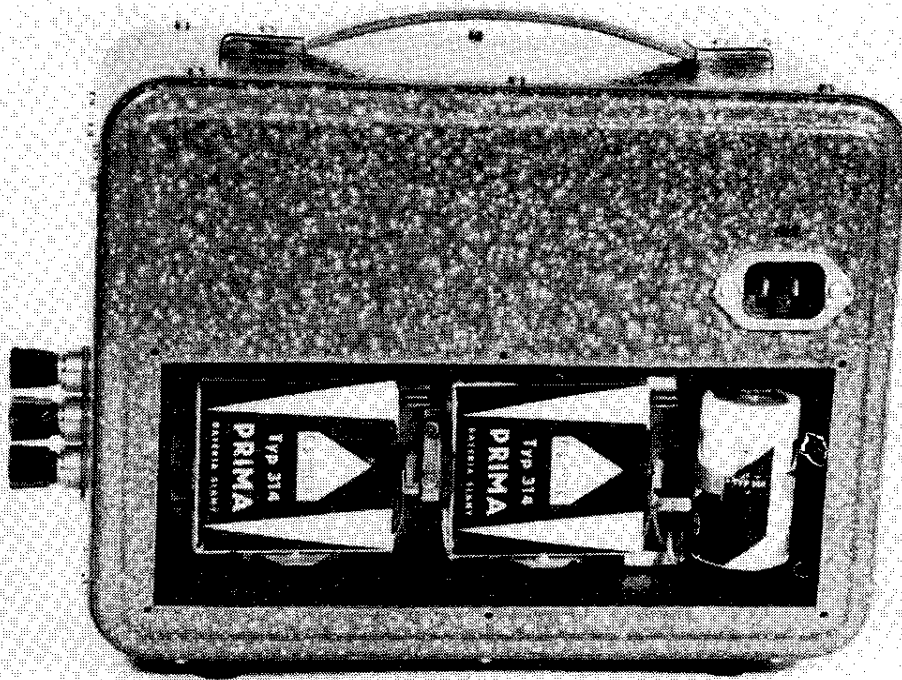
Rozložené sady reproduktorů jsou určeny pro zabudování do uzavřené skříně reproduktorové soustavy. Takto vytvořené reproduktorové soustavy jsou vhodné pro kvalitní reprodukci hudby i řeči v bytových interiérech.

Rozložené sady jsou odvozeny od dvoupásmových reproduktorových soustav. Každou sadu tvoří dva samostatné reproduktorové systémy, elektrická výhybka a přívodní šňůra pro připojení ke zdroji modulace.

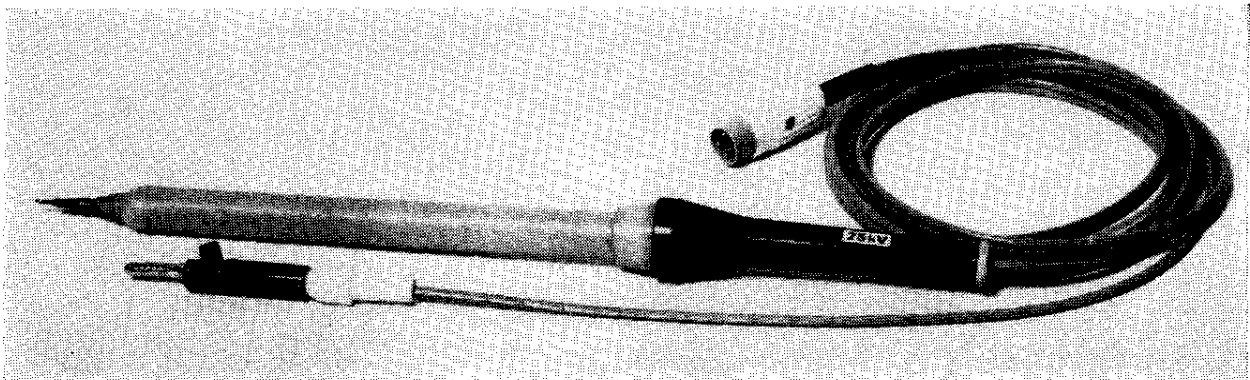
Podrobnější technické informace včetně návodu jsou přikládány ke zboží.

TESLA obchodní podnik

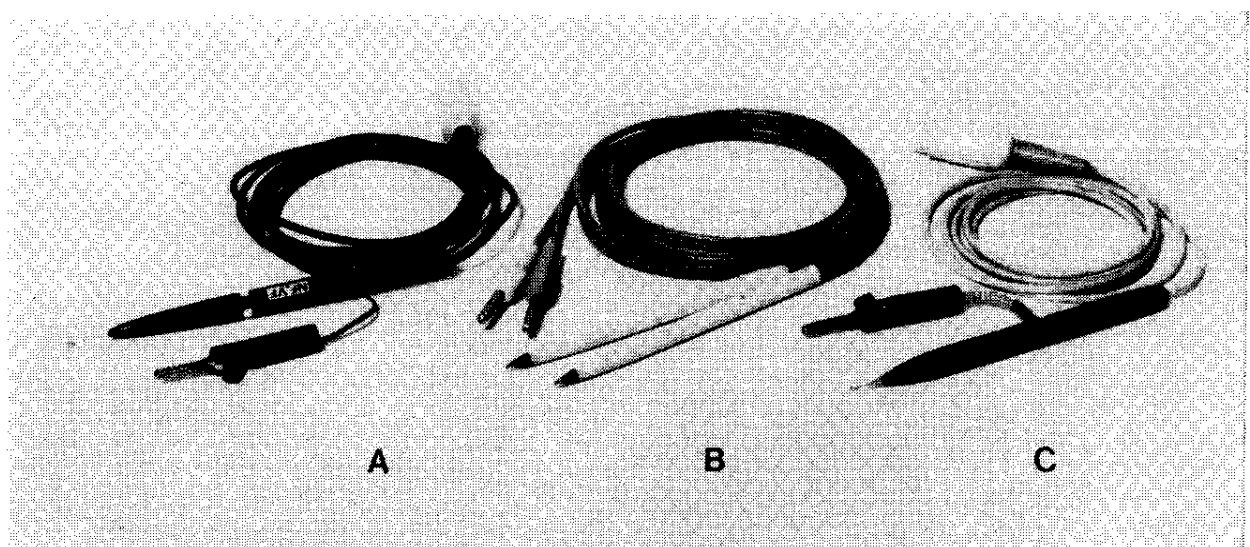
Obdržíte ve značkových prodejnách TESLA, nebo na dobírku ze Zásilkové služby TESLA, Uherský Brod 92, PSČ 688 19.



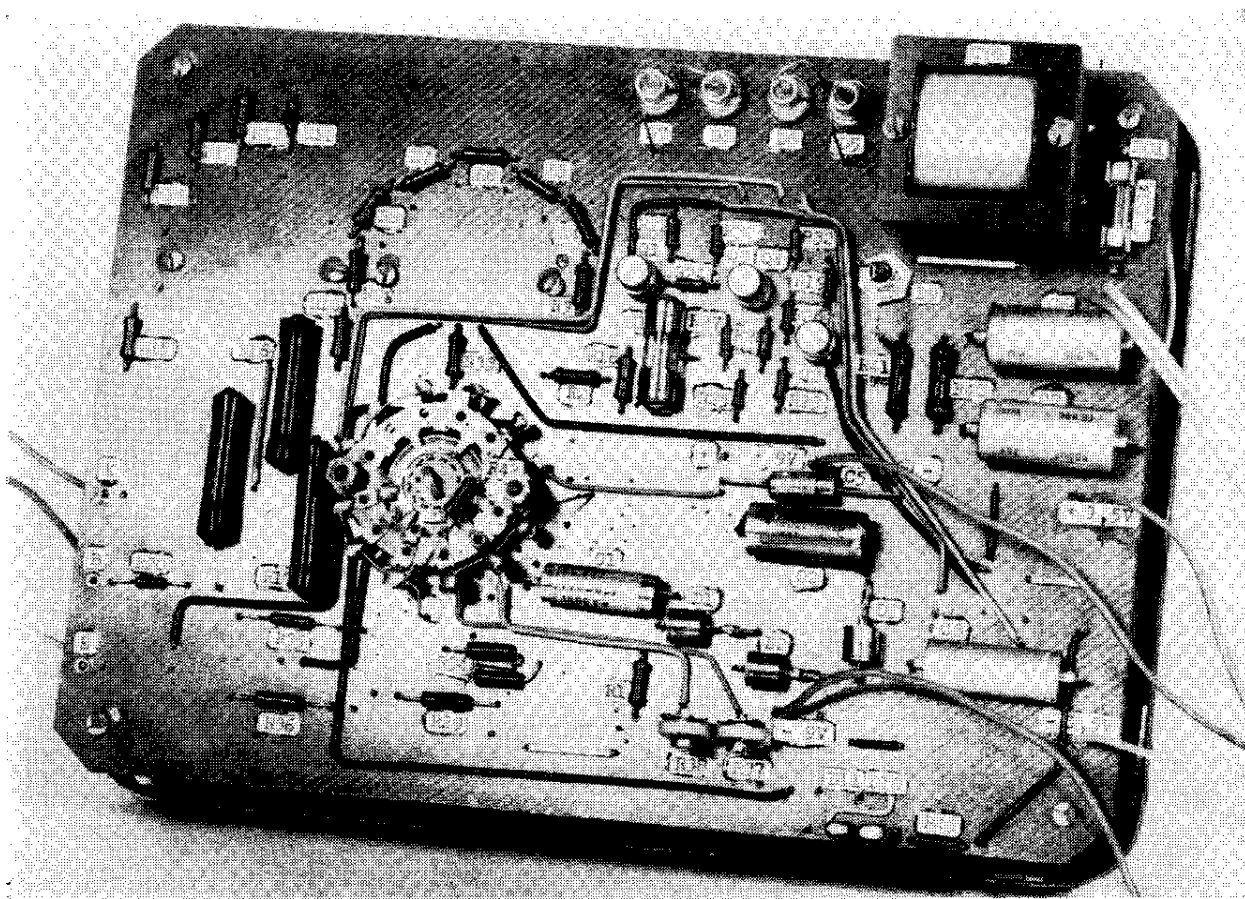
Přístroj zezadu s odkrytým prostorem pro baterie



Obr. 60. Sonda vn

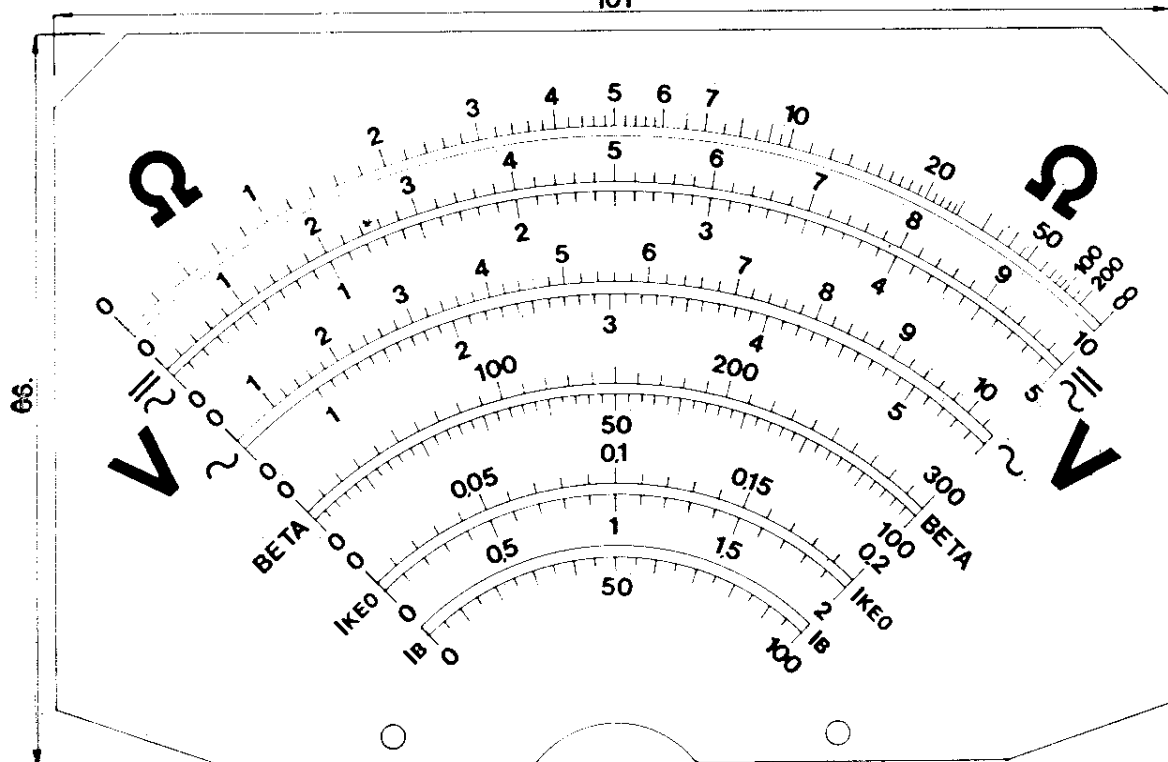


Obr. 63. Sonda nf-vf (A), měřicí hroty (B) a sonda vf (C)

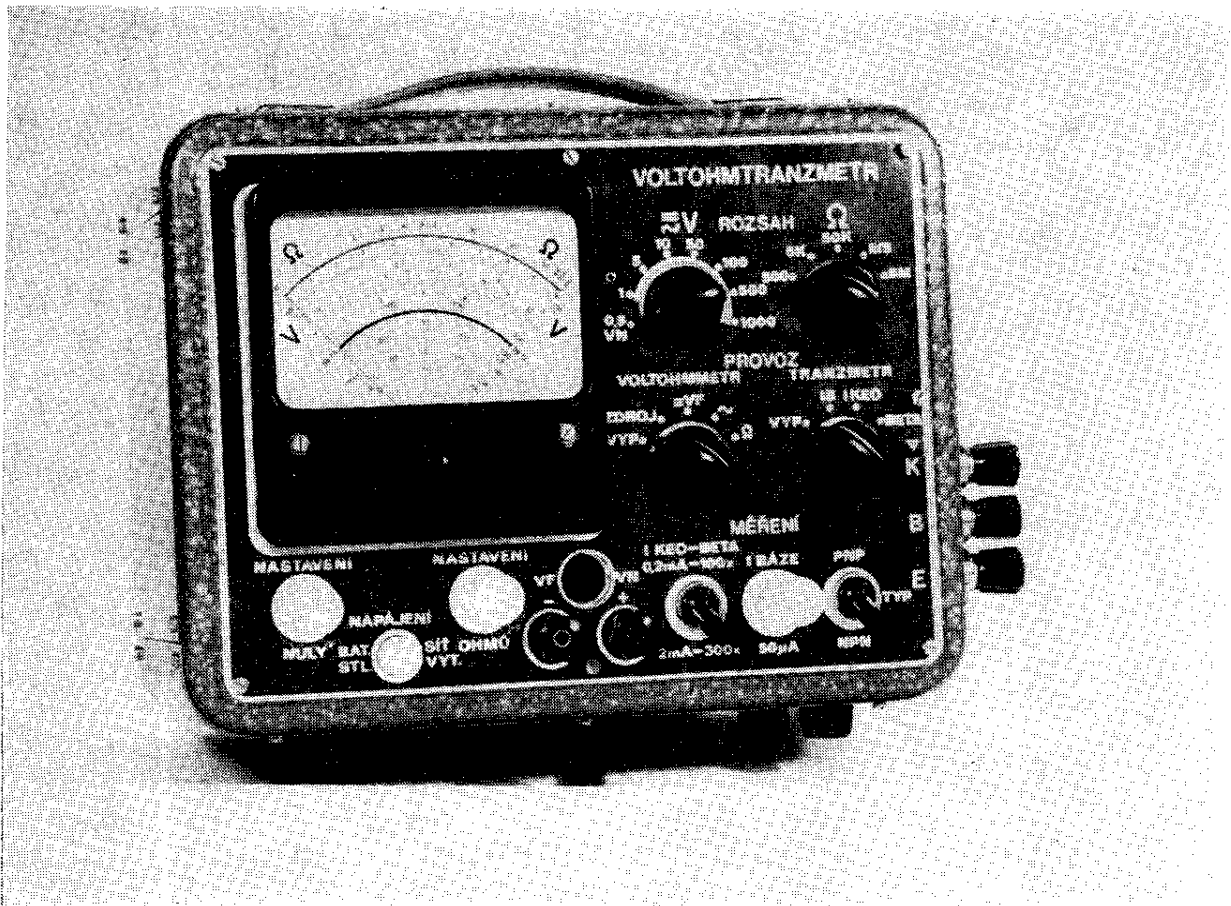


Obr. 40. Osazená deska s plošnými spoji měřicího přístroje

101



Obr. 57. Stupnice měřidla



Kompletně dohotovený přístroj z přední . . .



. . . a zadní strany