

Často slyšíme nejrůznější nabádání k přebírání cizích zkušeností; je zřejmé, že je zbytečné vymýšlet něco, co již dávno nebo nedávno vymysleli jiní. Otázkou však je, jak s těmito cizími zkušenostmi nakládáme. V zásadě lze zřejmě naložit s nimi dvojnásobným způsobem – pasívně nebo aktivně.

Pasívně přebírat cizí zkušenosti jsme nuceni tehdy, nerozumíme-li problematice, z níž cizí zkušenosti přebíráme. Tehdy také mají pro nás cizí zkušenosti nejmenší význam – otrocké kopírování

zkoušet, počítat a ověřovat, než „pajcovat“. Byl-li dosud ideálem amatéra „stavební návod“, měl by se v současné nebo budoucí době stát ideálem nápad a pak realizace tohoto nápadu. Realizace na základě přemýšlení, využívání všech dostupných znalostí a vědomostí a všech nejnovějších poznatků a nejmodernějších součástek. To by byl nejlepší přínos radioamatérů národnímu hospodářství, rozvoji vědy a techniky.

Již po osmé vychází Radiový konstrukter, jehož obsahem jsou obvody a

K čemu HLAVA?

nikdy nevedlo k uspokojivým výsledkům. Mimo jiné také proto, že pro ten nebo onen účel se obvykle požadavky na zařízení, přístroj nebo součástky mění a nevíme-li, jak zařízení, přístroj nebo součástka pracuje, nejsme schopni přizpůsobit si je svým požadavkům.

Je nabíledni, že pouze aktivní přístup k cizím zkušenostem může přinést skutečný zisk. Skutečný pokrok přinášel vždy pouze netradiční přístup k problémům, dokonalé ovládnutí dané problematiky atd. Je samozřejmě složitější vymýšlet než kopírovat, zkoušet a znovu

přístroje ze zahraničních pramenů. Prohlížíme-li dnes tato čísla jednotlivých ročníků RK, vidíme, že ne vždy se podařilo vybrat ze zahraniční literatury ta nejzajímavější a skutečně perspektivní zapojení. To je ovšem vždy asi to nejsložitější – odhadnout životnost a přínos technickému rozvoji, popř. použitelnost jednotlivých obvodů a zapojení, popř. přístrojů a zařízení.

O nejučelnější výběr zapojení ze zahraničních pramenů se pokusil autor i tentokrát, doufejme, že čas prověří tato zapojení jako dobře vybraná. A vrátí-

me-li se k titulku této předmluvy – používejte při práci s tímto Radiovým konstruktérem nejen ruce, ale přede-

vším hlavu, aby odpověď na otázku v titulku „K čemu hlava“ byla ve vašem případě zcela jednoznačná.

Zajímavá praktická ZAPOJENÍ 8

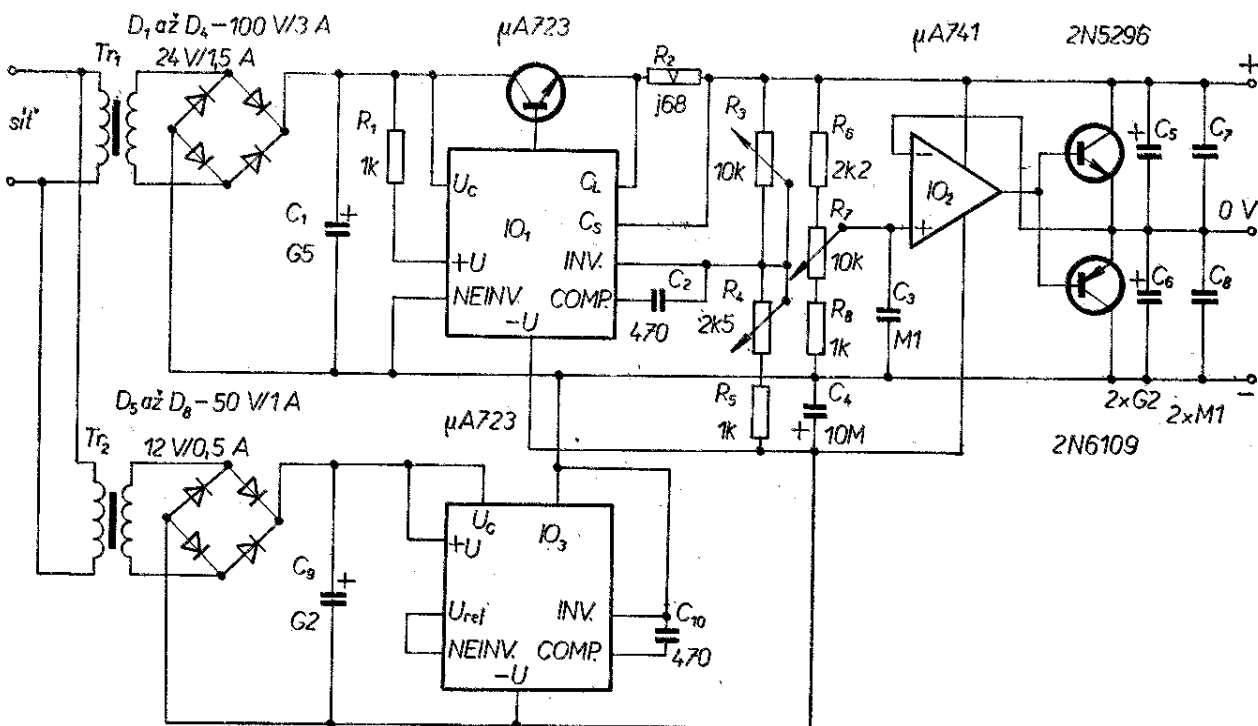
Zdeněk Svobodný

Zdroje, napáječe, nabíječe, měniče

Stabilizovaný zdroj 0 až 30 V s omezením výstupního proudu

Většina stabilizovaných zdrojů, používajících monolitický stabilizátor napětí ($\mu A723$) neumožňuje nastavit výstupní napětí od nuly. V zapojení podle obr. 1 lze nastavit jakékoli výstupní na-

pětí v rozmezí 0 až 30 V. Předpětí (referenční napětí) pro hlavní regulátor (IO_1) se získává pomocí integrovaného obvodu IO_3 ze zvláštního vinutí síťového transformátoru (nebo z dalšího síťového transformátoru stabilizovaného zdroje). Zdroj je konstruován tak, aby jím bylo možno napájet i zařízení, vyžadující souměrné napájecí napětí. Obvod, umožňující odebírat souměrné výstupní napětí, je složen z integrovaného obvodu IO_2 , z doplňkových tranzistorů a z



Obr. 1. Stabilizovaný zdroj 0 až 30 V se souměrným i nesouměrným výstupním napětím a s proudovým omezením

odporů R_6 až R_8 . S odpory, uvedenými na obrázku, lze měnit výstupní napětí kladné větve stabilizátoru mezi 10 až 80 % dosažitelného výstupního napětí a výstupní napětí záporné větve stabilizátoru mezi 15 až 90 % dosažitelného výstupního napětí. Je-li dosažitelné výstupní napětí 0 až ± 15 V, lze tedy měnit kladné napětí od 1,5 do 12 V a záporné napětí od $-2,25$ do $-13,5$ V.

Výstupní tranzistory mění svůj vnitřní dynamický odpor v závislosti na zátěži (na odběru proudu) a stabilizují tak výstupní napětí až do odběru proudu 1 A. Stabilizace výstupního napětí je poněkud horší při výstupních napětích menších než 3 V, neboť operační zesilovač IO_2 pak pracuje na mezích svých možností.

Odebíráme-li ze zdroje nesouměrné výstupní napětí, je výstup záporného napětí použit jako společná (zemnicí) svorka. Kladný pól výstupního napětí je na kladném pólu elektrolytického kondenzátoru C_5 (kolektor tranzistoru 2N5296). V tomto případě protéká tranzistory na výstupu operačního zesilovače pouze klidový proud (několik miliampérů). Výstupní napětí v mezích 0 až 30 V se řídí proměnným odporem (potenciometrem) R_3 . Výstupní proud je omezen odporem R_2 na 1 A při všech výstupních napětích v mezích 0 až 25 V. V rozsahu 25 až 30 V je výstupní proud omezen na 800 mA.

Za nejhorších podmínek je stabilita výstupního napětí v celém rozsahu regulace lepší než 0,05 %, a to jak při souměrném, tak i nesouměrném výstupním napětí. Další technické údaje: při odběru proudu 1 A a při výstupním napětí 24 V je zvlnění výstupního napětí menší než 10 mV. Při odběru proudu 950 mA a při výstupním napětí 28 V je zvlnění menší než 30 mV. Je však třeba podotknout, že údaje zvlnění a stability výstupního napětí závisí na jakosti integrovaného obvodu $\mu A723$ (IO_1). S mimotolerantním integrovaným obvodem bylo za stejných podmínek dosaženo stabilizace výstupního napětí asi 0,7 %.

Všechny tři tranzistory jsou na chladičích, jejichž plochu je třeba volit po-

dle požadovaného maximálního proudu a podle doby, po níž se maximální proud hodlá odebírat.

Ovládací prvky: potenciometry, zapojené jako proměnné odpory – R_3 slouží ke změně výstupního napětí 0 až 30 V, R_4 k nastavení nuly na výstupu, R_7 k nastavení souměrného výstupního napětí.

Místo integrovaného obvodu $\mu A741$ lze použít operační zesilovač MAA501 až 504, místo $\mu A723$ monolitický stabilizátor napětí MAA723, jako tranzistor, ovládaný obvodem IO_1 (v původním zapojení 2N5296), jakýkoli křemíkový výkonový tranzistor o kolektorové ztrátě, odpovídající odebíranému proudu (např. z řady KD), tranzistory ovládané z výstupu operačního zesilovače jsou doplňkové křemíkové tranzistory, náhrada je možná typy KD607, KD617. Údaje ostatních součástek jsou zřejmé ze schématu zapojení. Odpor R_2 musí být na 5 W. Ostatní odpory je vhodné volit na zatížení 0,5 W.

Popular Electronics č. 2, (únor) 1975

Stabilizovaný zdroj 0 až 32 V s omezením proudu nad 2 A

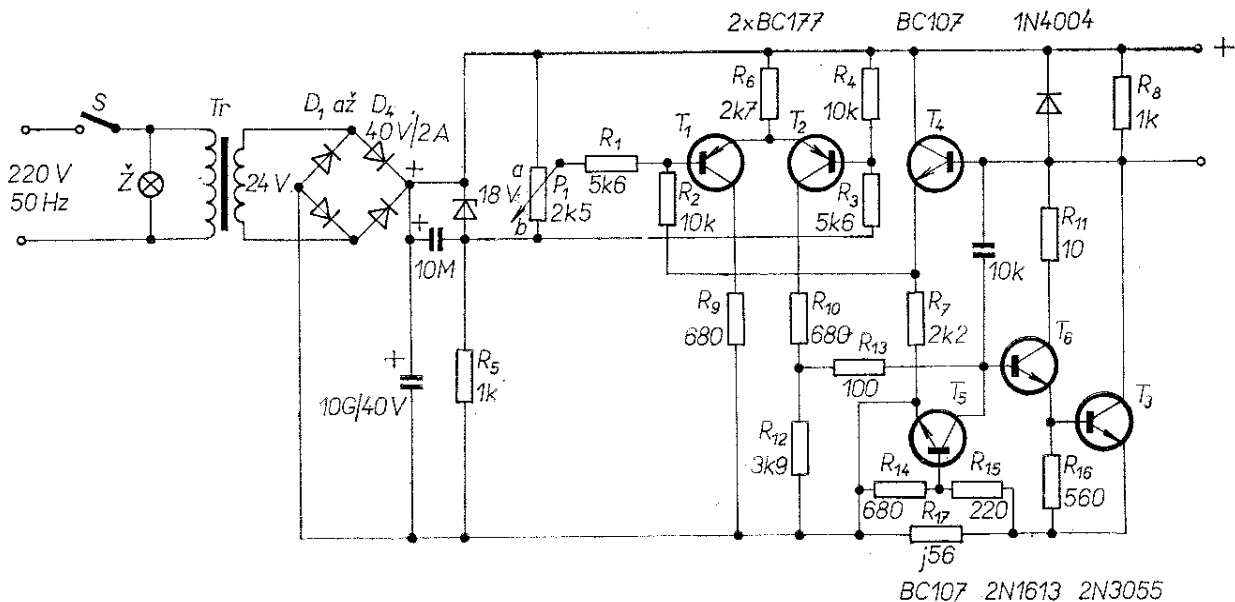
Stabilizovaný zdroj na obr. 2 je dnes již jedním z klasických řešení tohoto typu elektronických přístrojů.

Výstupní napětí zdroje se volí potenciometrem P_1 . Je-li běžec potenciometru u kraje odporové dráhy, označené na obrázku a , je na výstupu zdroje maximální napětí. Výstupní napětí závisí na Zenerově napětí referenční diody (obrázku 18 V) a na odporech R_1 a R_2 podle vztahu

$$U_{\text{výst}} \doteq (R_2/R_1) U_Z,$$

jsou-li $R_1 = R_3$ a $R_2 = R_4$.

Je-li běžec potenciometru v poloze b , je výstupní napětí nulové. Výstupní napětí se ovládá změnou předpětí báze jednoho z tranzistorů diferenciálního stupně (T_1 , T_2), druhý tranzistor má předpětí báze konstantní. Aby regulátor pracoval dobře i při výstupních napětích blízkých nule, je do báze řízeného tranzistoru diferenciálního zesilovače



Obr. 2. Stabilizovaný zdroj s výstupním napětím 0 až 32 V a s omezením výstupního proudu na 2 A

zapojen přes odpor R_2 výstup zesilovače odchytky (chybového napětí) s tranzistorem T_4 , který pracuje v zapojení se společným kolektorem.

Vlastním regulačním prvkem stabilizátoru je tranzistor T_3 , výkonový křemíkový tranzistor n-p-n s kolektorovou ztrátou větší než 100 W. Tento tranzistor spolu s tranzistorem T_6 tvoří Darlingtonovu dvojici a navenek se jeví jako jeden tranzistor s velkým proudovým zesílením. Snímací tranzistor T_5 spolu s odpory v jeho elektrodách pracuje jako omezovač proudu, a to tak, že při zkratu na výstupu je výstupní proud maximálně 2 A. Změnou poměru odporů v bázi T_5 lze měnit i maximální výstupní proud (popř. lze maximální výstupní proud volit i změnou odporu R_{17}).

Tranzistory T_6 a T_3 musí mít svůj zvláštní chladič o ploše podle maximálního odebíraného proudu.

Tranzistory lze nahradit takto: místo BC177 lze použít naše typy KF517 nebo KFY16 či KFY18, místo BC107 typy KC147 nebo KC507, místo 2N1613 typy KF506 nebo KF508, popř. KFY46, místo 2N3055 jakýkoli výkonový křemíkový tranzistor typu n-p-n s odpovídající kolektorovou ztrátou. Místo diody

1N4004 lze použít libovolnou křemíkovou diodu se závěrným napětím větším než asi 50 V. Zenerovu diodu lze nahradit typem 8NZ70.

Elector č. 5/1974

Stabilizovaný napájecí zdroj 270 V, 0,6 A

Stejnoseměrné stabilizované napájecí napětí větší než 200 V je nezbytné např. v elektronkových rozkladových obvodech u barevné televize, lze ho využít i v některých radioamatérských zařízeních, jako jsou vysílače apod. Zapojení na obr. 3 je jištěno proti zkratu a proti přetížení, dovoluje odebírat na výstupu proud až 600 mA při napětí 270 V.

Na první pohled je zapojení velmi komplikované. Jeho činnost je však relativně jednoduchá a výsledky s ním dosažené jsou velmi dobré.

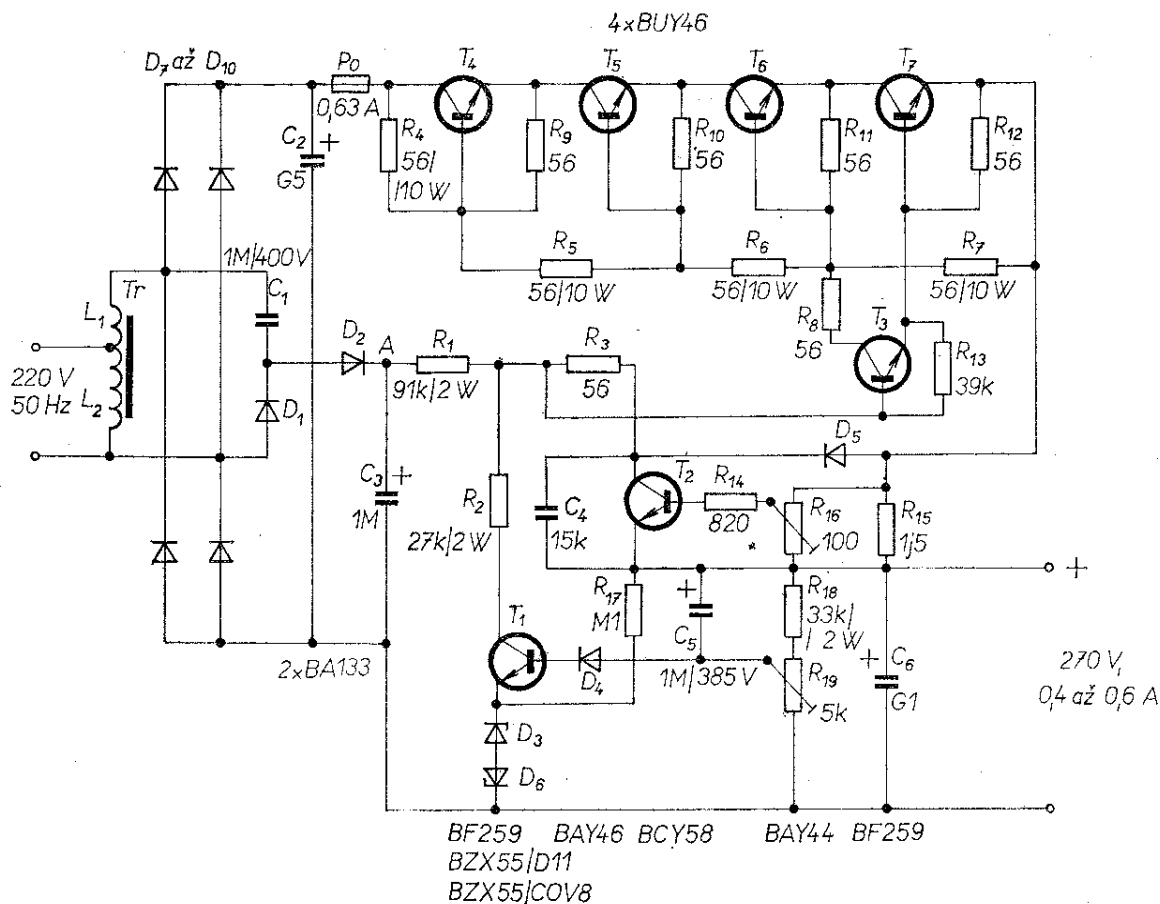
Nejdříve technické údaje:

napájecí napětí: 220 V, 50 Hz ($\pm 10\%$);

výstupní napětí: 270 V;

maximální výstupní proud $I_{\text{výst max}}$: 0,6 A;

základní výstupní proud $I_{\text{výst min}}$: 0,4 A;



Obr. 3. Stabilizátor napětí 270 V/0,4 až 0,6 A

teplotní drift výstupního napětí: 0,125 V/°C;

zvlnění výstupního napětí: 50 mV;

maximální proud do zkratu: 1,6 A;

teplotní odpor chladičů

pro T_4 až T_7 : menší než 10 °C/W
(každý);

pro T_1 až T_3 : menší než 60 °C/W
(každý).

Síťový transformátor je na jádru M74 bez vzduchové mezery, L_1 má 180 z drátu o \varnothing 0,9 mm CuL, L_2 má 1180 z drátu o \varnothing 0,4 mm CuL.

Principem se zapojení blíží běžnému typu stabilizátoru napětí s proudovým omezením.

Činnost stabilizátoru napětí: napětí snímané na odporu R_{19} se porovnává pomocí tranzistoru T_1 s referenčním napětím na diodě D_3 . Proud do báze T_3 ovládá tranzistor T_1 . Změny proudu

Zenerovou diodou D_3 (D_6 slouží pouze k teplotní stabilizaci napětí na D_3) musí být co možno nejmenší, aby výstupní napětí bylo co nejstálější i při změnách proudu zátěže a při změnách napájecího napětí. Toho se dosáhlo relativně velkým proudem odporem R_{17} a vnějším pomocným napětím, přivedeným do bodu A. V bodu A je napětí 400 až 700 V, získané zdvojovačem ze síťového transformátoru.

Proud do zátěže protéká odpory R_4 až R_7 a jeho část protéká i kontrolním tranzistorem. Celkový výstupní proud vytváří na odporu R_{15} úbytek napětí, jímž se ovládá přes odporový trimr R_{16} činnost tranzistoru T_2 . Tranzistor T_2 ovládá pak činnost tranzistoru T_3 tak, že při nadměrném výstupním proudu ho částečně nebo zcela uzavře. Jako kontrolní pracují (vzhledem k nejhroššímu případu, tj. ke ztrátě 30 W) celkem čtyři tranzistory, T_4 až T_7 .

Činnost při přetížení a zkratu na výstupu: zvětšuje-li se výstupní proud pomalu, bude se zvětšovat proud T_3 lineárně do té doby, dokud se velikost výstupního proudu nebude rovnat jmenovitému výstupnímu proudu. Zvětší-li se výstupní proud nad zvolenou velikost, proud tranzistorem bude nulový. Celý výstupní proud pak prochází pouze odpory R_4 až R_7 , jejichž větev je proti přetížení chráněna tavnou pojistkou. Aby obvod pracoval bez přerušení při krátkodobých zkratech (při náhlém připojení a odpojení zátěže), je ve zdroji zapojen kondenzátor C_6 , jehož náboj zajišťuje správnou činnost zdroje právě při podobných pracovních podmínkách. Díky zapojení kondenzátoru C_6 na výstupu stabilizátoru jsou chráněny i kontrolní tranzistory proti proražení při přepínání.

Zvlnění výstupního napětí je 50 mV, je-li zvlnění vstupního napětí menší než 12 V. Výstupní napětí se mění se změnou okolní teploty v mezích 20 až 60 °C asi o 5 V.

Všechny aktivní prvky musí mít chladiče (kromě tranzistoru T_2). Zařízení je galvanicky spojeno se sítí a je proto nutné prostudovat patřičné předpisy a podle nich se řídit.

Tranzistorům BUY46 odpovídají zhruba tranzistory KU607 (popř. tranzistory KUY12). Jako T_2 lze použít např. tuzemský typ KF504. Za T_1 a T_3 není u nás na trhu ekvivalent, protože se tranzistor s odpovídajícím mezním napětím kolektor-emitor u nás nevyrábí. Stabilizační dioda D_3 má Zenerovo napětí 11 V, jako D_6 lze použít běžnou křemíkovou diodu. Usměrnovací diody je třeba vybrat podle odběru proudu a velikosti usměrnovaného napětí.

Design Examples of Semiconductor Circuits (Siemens 1971/72)

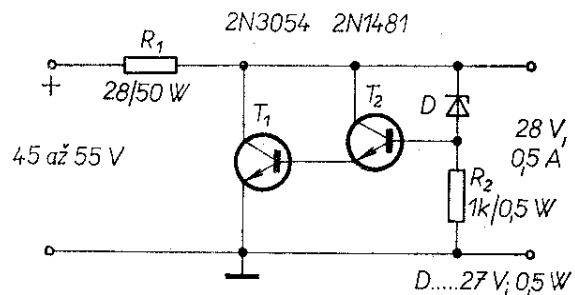
Paralelní stabilizátor napětí

Stabilizátor napětí na obr. 4 je jedním z nejjednodušších, avšak neúčinnějších stabilizátorů. Patří k tzv. paralelním stabilizátorům (angl. shunt type regulator), které jsou v praxi mnohem

méně používány, než stabilizátory sériové, a to především pro malé výstupní proudy zcela neprávem. Popisovaný stabilizátor stabilizuje vstupní napětí 45 až 55 V na konstantní výstupní napětí 28 V. Do odběru proudu asi 500 mA je stabilita výstupního napětí asi 0,5 %.

Oba dva tranzistory stabilizátoru pracují jako proměnné odpory. Jako referenční člen je v obvodu zapojena stabilizační dioda se Zenerovým napětím 27 V ($U_Z = 27$ V, dovolená ztráta 0,5 W). Zenerova dioda pracuje v oblasti průrazného napětí, v této oblasti je na ní v širokém rozsahu proudů diodou stálý úbytek napětí rovný Zenerovu napětí.

Bude-li se výstupní napětí stabilizátoru zvětšovat, ať již vlivem většího vstupního napětí, nebo menšího proudu do zátěže, zvětšuje se proud odporem R_2 a proud Zenerovou diodou. Protože úbytek napětí na diodě je za všech okolností stálý, zvětšuje se pouze úbytek napětí na odporu. Větší úbytek napětí na odporu R_2 více otevře tranzistor T_2 ,



Obr. 4. Paralelní stabilizátor napětí 28 V, 500 mA

tranzistorem protéká větší emitorový proud. Větší emitorový proud má za důsledek větší otevření tranzistoru T_1 , jímž začne také protékat větší proud. Větší proudy oběma tranzistory způsobí větší úbytek napětí na odporu R_1 , který je zapojen v sérii se zátěží. Obvod je navržen tak, aby jakákoli změna napětí na výstupu odpovídala změně úbytku napětí na odporu R_1 . To má za následek, že výstupní napětí je stálé a nezávislé jak na změnách vstupního napětí, tak na změnách zátěže (v uvedeném rozsahu).

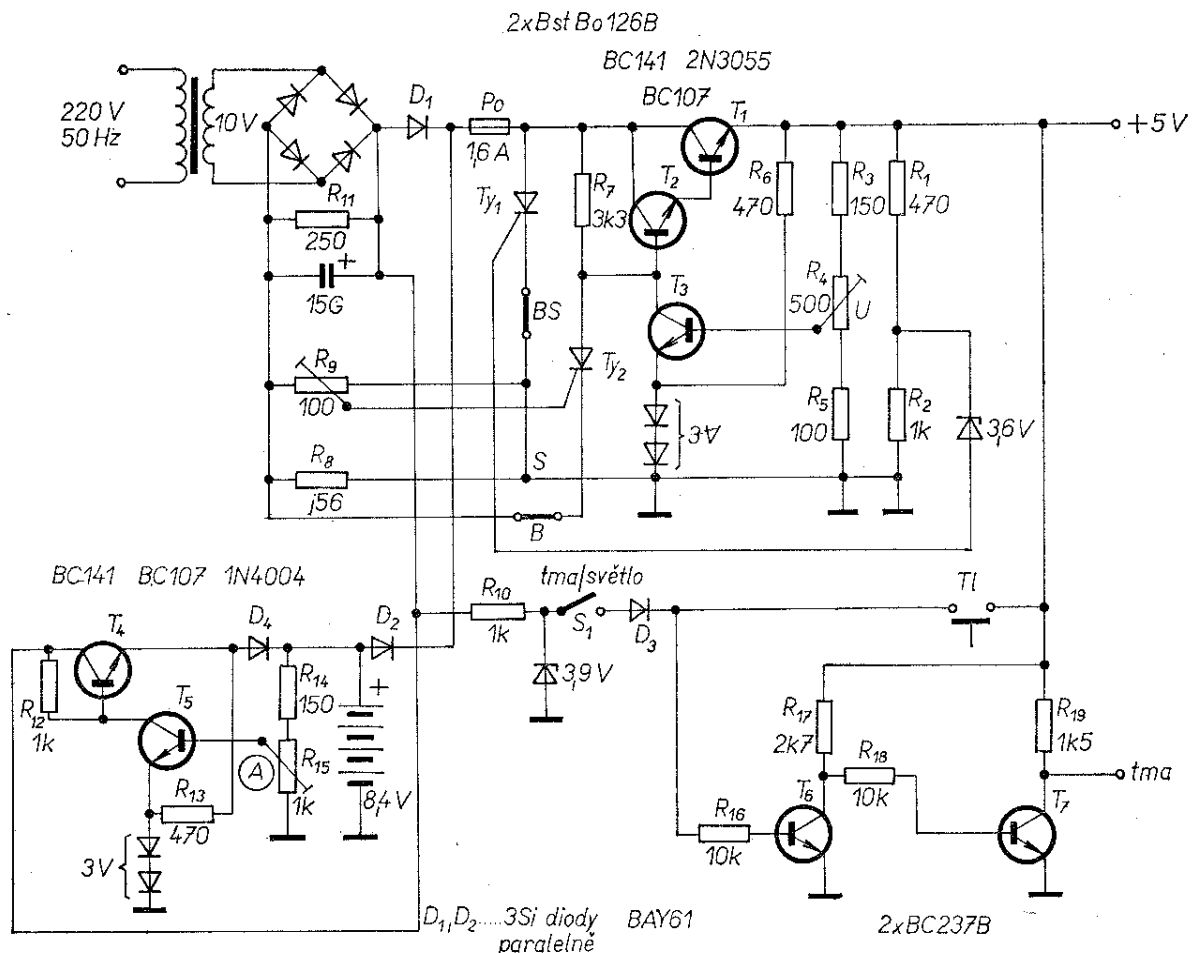
Zmenšuje-li se napětí na výstupu, probíhá celý stabilizační pochod opačně – tranzistory se přivírají, úbytek napětí na odporu R_1 se zmenšuje.

Součástky lze nahradit takto: Zenerova dioda je na zatížení 0,5 W, vyhoví tedy dioda z řady NZ70 (popř. dvě v sérii), jako T_2 lze použít tranzistor typu KF508, jako T_1 křemíkový výkonový tranzistor n-p-n se ztrátou podle odebíraného proudu; pro zapojení na obrázku (proud 500 mA) by vyhověl např. tranzistor KU602 nebo KU612, popř. KD602. Jako R_1 použijeme odpor se ztrátou 50 W, do jeho hodnoty 28 Ω je zahrnut i odpor sekundárního vinutí transformátoru, usměrňovače apod.

RCA transistor, thyristor and diode manual

Zdroj stabilizovaného napětí 5 V k napájení integrovaných obvodů, jištěný proti výpadku sítě

Zásadním nedostatkem dosavadních konstrukcí např. elektronických hodin je nutnost napájet je ze sítě. Jsou-li hodiny spojeny navíc např. s budíkem, je každé, i krátkodobé přerušování síťového napětí velmi nepříjemné, neboť po obnovení dodávky síťového napětí se hodiny obvykle nastaví zcela nedefinovatelným způsobem na libovolný čas. Používají-li se jako indikační prvky u hodin digitrony, je náhrada síťového zdroje relativně složitá, neboť potřebujeme jednak napětí 5 V k napájení integrovaných obvodů, a jednak napětí asi 170 V k napájení digitronů. Spokojíme-li se



Obr. 5. Zapojení zdroje napájecího napětí pro elektronické hodiny. Zdroj se přepíná automaticky při výpadku sítě na bateriový provoz

však s tím, že po dobu přerušení dodávky proudu nebudou digitrony svítit, lze zajistit nepřetržitý chod hodin zapojením na obr. 5 (po úpravě, popsané zapojení slouží k napájení hodin s LED). Zapojení pracuje tak, že okamžitě při přerušení dodávky elektrického proudu připíná k hodinám akumulátor 8,4 V, popř. suché baterie. Použijí-li se suché baterie, lze ze zapojení vypustit tranzistory T_4 a T_5 a jejich obvody, neboť tyto tranzistory tvoří nabíječ akumulátoru (při obnovení dodávky proudu).

Zapojení napájecího obvodu je celkem jednoduché. Za usměrňovačem s vyhlazovacím kondenzátorem 15 000 μF je zapojena dioda D_1 , která má pouze vliv na průchod proudu z baterie při výpadku ze sítě. Dioda D_2 slouží jako spínač na vstupu obvodu k dobíjení akumulátoru. Je-li zdroj napájen ze síťového napětí, je na katodě D_2 asi 12 V. Na anodě diody je napětí akumulátoru, tj. 8,4 V. Na diodě je tedy napětí asi 3,6 V a dioda nevede. Akumulátor nedodává žádný proud, naopak, je dobíjen zdrojem konstantního proudu s tranzistory T_4 , T_5 . Mezní napětí, na něž se má akumulátor dobíjet, lze nastavit potenciometrem R_{15} v bázi tranzistoru T_5 , a to bez připojeného akumulátoru!

Bude-li přerušena dodávka energie ze sítě, nebude na katodě diody usměrněné síťové napětí a na její anodě bude stále 8,4 V. Dioda bude tedy otevřena, na výstupu stabilizátoru bude opět napájecí stabilizované napětí 5 V (z akumulátoru).

Vlastní stabilizátor s tranzistory T_1 až T_3 je běžné koncepce. V souvislosti s konstrukcí stabilizátoru je však vhodné připomenout, že v některých případech (má-li např. stabilizátor sklon ke kmitání) je nutné zapojit mezi bázi a kolektor tranzistorů T_1 (popř. i T_2) kondenzátor o kapacitě asi 2 až 5 nF. Místo diod BZ1021V4 lze zapojit i stabilizační diodu na napětí asi 3 V, popř. několik křemíkových diod v sérii tak, aby úbytek napětí na diodách byl asi 2,8 V (vyhoví např. čtyři diody typu KA500 nebo podobné typy). Diody jsou zapojeny v propustném směru!

Obvod je jistěn dvěma tyristory, ty lze případně ze zapojení vypustit. Pojistka pracuje takto: proud procházející odporem 0,56 Ω vyvolá na něm odpovídající úbytek napětí. Je-li úbytek napětí větší, než odpovídá běžným pracovním podmínkám (tj. např. nastavení odporového trimru 100 Ω), otevírá se tyristor Ty_1 a báze tranzistoru T_2 se spojí se zemí. Výstupní napětí se zmenší k nule. K opětovnému uvedení do provozu je třeba zrušit vodivý stav tyristoru rozpojením spínače B .

Druhý tyristor pracuje jako přepěťová pojistka. Zvětší-li se z jakýchkoli důvodů napětí na výstupu stabilizátoru nad 5 V, projde část výstupního proudu stabilizační diodou BZY85 se Zenerovým napětím 3,6 V (mez, kdy diodou začne procházet proud, se volí výběrem odporů R_1 a R_2) a otevře se tyristor Ty_2 . Tyristor ve vodivém stavu zkratuje kladnou větev stabilizátoru na zem. Zkratový proud je tak velký, že se přeruší pojistka 1,6 A na vstupu stabilizátoru. Tyristor Ty_2 lze uvést do nevodivého stavu (po odstranění závady) přerušením napájecího napětí nebo vypnutím a opětovným sepnutím spínače BS .

Při provozu na baterie se odpojuje displej (Minitrony nebo LED), neboť se tím výrazně zmenší spotřeba proudu. Jako ovládací integrovaný obvod pro uvedené druhy displejů se používá obvykle IO 7447 nebo 7446; oba tyto obvody mají vstup, jímž lze ovládat rozsvícení nebo zhasnutí displeje. Je-li na tomto vstupu úroveň log. 1, číslice na displeji svítí, je-li na něm log. 0, číslice nesvítí. I při provozu na baterie lze však zjistit údaj na displeji jeho „rozsvícením“, a to na delší (libovolnou) dobu spínačem S_1 (je-li sepnut, displej svítí), nebo na krátkou dobu stisknutím tlačítka Tl (S_1 rozpojen).

K ovládní rozsvícení displeje slouží tranzistory T_6 a T_7 . Je-li na výstupu z kolektoru T_7 nulové napětí, displej nesvítí. (Výstup z kolektoru T_7 je připojen na vstup IO 7447 nebo 7446, jak bylo již uvedeno).

Celý zdroj se nastavuje jednoduchým způsobem: odporovým trimrem, který je označen U (500 Ω) se nastaví poža-

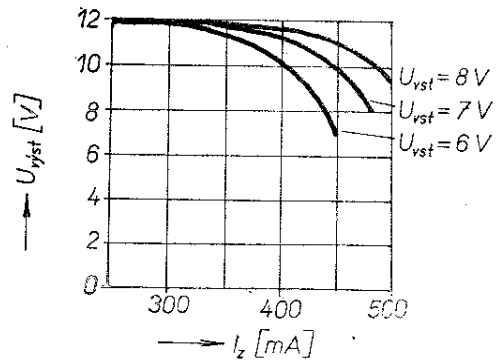
dované výstupní napětí 5 V. Výstup stabilizátoru se pak zatíží tak, aby výstupní proud byl asi 2 A. Odporovým trimrem R_9 se seřídí pojistka s tyristorem Ty_1 tak, aby výstupní napětí stabilizátoru bylo blízké nule při zvětšení výstupního proudu nad 2 A. Bez připojených akumulátorů se dále odporovým trimrem A (1 000 Ω) nastaví napětí na anodě D_2 na 8,4 V. Při použití akumulátoru s jiným napětím musí však být napětí na elektrolytickém kondenzátoru vždy asi o 1,5 V větší, než napětí akumulátoru.

Funkschau č. 23/1974

Měnič napětí 6/12 V bez transformátoru

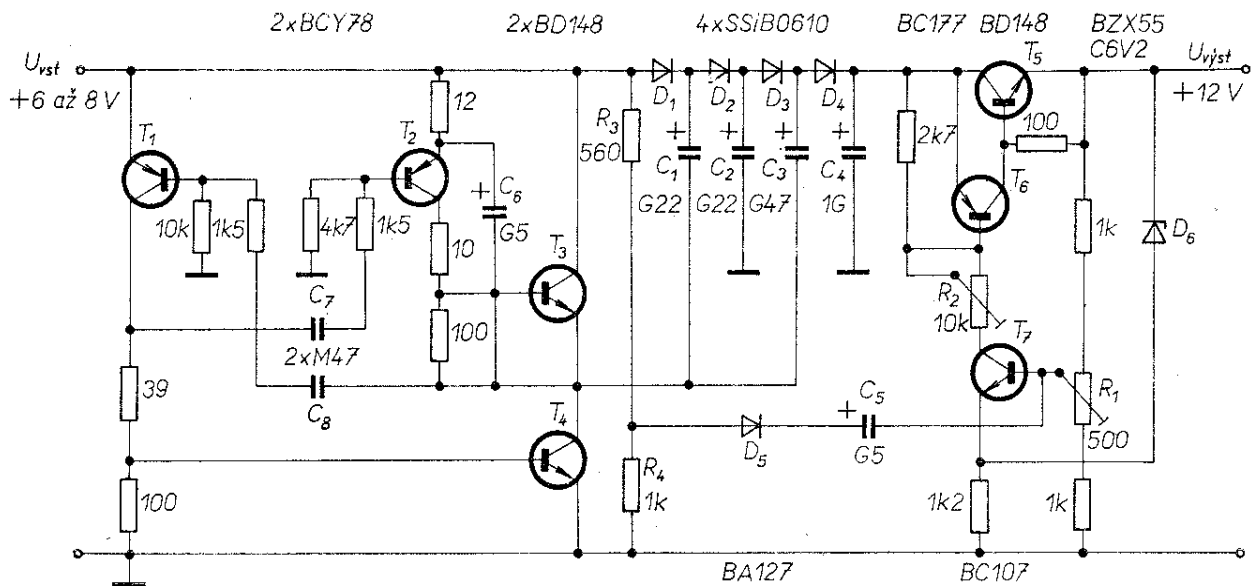
Většina běžně prodávaného příslušenství motorových vozidel je pro provozní napětí 12 V. U motorových vozidel s palubní sítí 6 V je proto třeba, chceme-li použít tyto přístroje, změnit napětí na větší, v tomto případě na 12 V.

Obvod na obr. 6 pracuje jako měnič stejnosměrného napětí 6 až 8 V na napětí 12 V bez transformátoru. Měnič se skládá z astabilního multivibrátoru, ztrojovače napětí a napěťového stabilizátoru. Výstupní signál z astabilního



Obr. 7. Závislost výstupního napětí na proudu do zátěže při různém pracovním (napájecím) napětí

multivibrátoru s tranzistory T_1 a T_2 se zesiluje ve stupni s tranzistory T_3 a T_4 . Takto získané napětí se zavádí do ztrojovače napětí, který ovšem ztrojuje napětí pouze teoreticky – v důsledku různých zbytkových napětí (D_1 až D_4 , T_3 , T_4) je výsledné napětí mnohem menší. Na velikost výstupního napětí má vliv i velikost zátěže, protože v závislosti na ní vznikají různé úbytky napětí na součástech měniče. Závislost výstupního napětí na zátěži a na velikosti vstupního napětí je zřejmá z obr. 7. Kondenzátor C_6 stabilizuje do jisté míry napětí na emitoru T_2 , proto se tranzistor T_3 ote-



Obr. 6. Zapojení měniče 6/12 V bez transformátoru

vírá až do saturace, což zlepšuje účinnost obvodu.

Výstupní napětí lze nastavit v malých mezích odporovým trimrem R_1 . Aby byl měnič chráněn proti zkratu na výstupu, lze odporovým trimrem R_2 , jímž se nastavuje proud do báze kontrolního tranzistoru, nastavit měnič tak, aby se od určitého výstupního proudu výstupní napětí zmenšovalo, čímž se zmenší i výstupní proud. Při zvoleném maximálním výstupním proudu se celý obvod překlopí a uzavře se tranzistor T_6 . Po odstranění příčiny závady (velkého výstupního proudu) je obvod připraven k další činnosti odpojením a opětným připojením napájecího napětí. Přes startovací obvod R_3, R_4 a D_5, C_6 se přivede proud do báze T_7 a tranzistory T_6 a T_5 se tím uvedou opět do vodivého stavu.

Technické údaje

Pracovní napětí: 6 až 8 V.

Proud ze zdroje

($U_{vst} = 7\text{ V}, I_{vyst} = 300\text{ mA}$): 1,1 A.

Výstupní napětí: 12 V.

Maximální výstupní proud při

$U_{vst} = 6\text{ V} : 300\text{ mA}$,

$U_{vst} = 7\text{ V} : 400\text{ mA}$.

Činitel stabilizace

($U_{vst} = 7\text{ V} \pm 10\%$, $I_{vyst} = 350\text{ mA}$):
: 0,008.

Zvolnění výstupního napětí: 0,22 V.

Výstupní odpor ($I_{vyst} = 0$ až 300 mA):
0,33 Ω .

Teplotní odpor chladičů pro T_1, T_2 a T_5 má být 40°C/W ; ostatní tranzistory není třeba chladit.

Všechny tranzistory kromě tranzistorů BD148 lze nahradit běžnými nf nebo spínacími tranzistory (křemíkovými) s minimální kolektorovou ztrátou (BCY78 a BC177 např. typy KF517 nebo KFY18, BC107 tranzistorem KC507 nebo 508). Tranzistory BD148 jsou výkonové křemíkové tranzistory

n-p-n, nahradit je lze tranzistory z řady KU nebo KD. Stabilizační dioda BZX55C6V2 má Zenerovo napětí 6,2 V, jako náhrada poslouží nejlépe tuzemský typ 1NZ70 nebo 2NZ70.

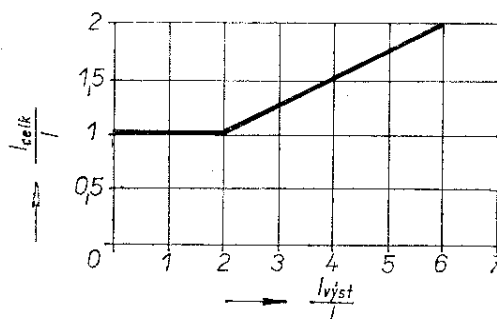
Design Examples of Semiconductor Circuits (Siemens 1971/72)

Nf technika

Nf zesilovač, pracující ve třídě A (AB) se stálým odběrem proudu (pro televizní přijímače)

Dvoučinné nf zesilovače bez transformátorů pracují převážně ve třídě B. To umožňuje, aby byl odběr proudu závislý na vybuzení; v některých aplikacích je však výhodné, aby byl odběr proudu zesilovače co nejstálější (např. v televizních přijímačích, v nichž není napájecí zdroj dobře stabilizován, se může proměnný odběr proudu – především ve špičkách – projevit i nežádoucími změnami obrazu). Jak je známo, nejstálější odběr proudu při změnách vybuzení mají zesilovače, pracující ve třídě A (AB).

Odběr proudu zesilovače, pracujícího ve třídě AB, v závislosti na proudu koncového stupně zesilovače je na obr. 8; I_{vyst} je špičková hodnota výstupního proudu, I je klidový proud koncového stupně zesilovače, pracujícího ve třídě AB. Celkový odběr proudu se zvětšuje nad konstantní velikost pouze tehdy, je-li špičkový výstupní proud nejméně



Obr. 8. Závislost poměru I_{celk}/I na poměru I_{vyst}/I u tranzistorového výkonového zesilovače s koncovým stupněm ve třídě AB

Mikrofonní předzesilovač s velkým rozsahem dynamiky

Na obr. 10 je třístupňový předzesilovač pro mikrofon. Je určen k použití s mikrofony s velkým výstupním napětím. Předzesilovač má celkové napěťové zesílení 1 500 až 2 000. Maximální nezkresené výstupní efektivní napětí z předzesilovače může být až 5 V při zatěžovací impedanci (vstup další části zesilovače) nejméně 500 Ω . Maximální vstupní napětí může být asi 0,3 až 0,4 V.

Kmitočtová charakteristika předzesilovače je rovná od 20 do 30 000 Hz.

Napájecí napětí předzesilovače je 20 V, odběr proudu je asi 30 mA.

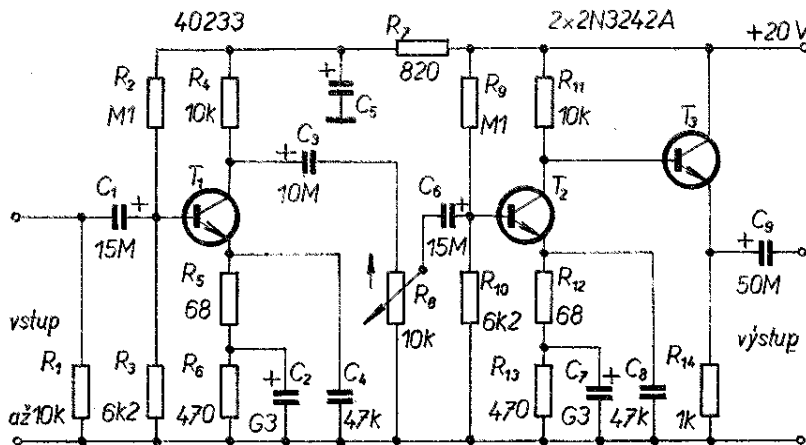
pedance předzesilovače k impedanci mikrofonu slouží odpor R_1 , který lze volit v rozmezí asi 1 000 až 10 000 Ω .

Jako první tranzistor lze použít tuzezemský typ z řady KC, např. KC509. Druhé dva tranzistory lze nahradit některým typem z řady KF506 až 508, popř. KFY34 nebo 46. Potenciometr je běžný typ s logaritmickým průběhem odporové dráhy.

RCA transistor, thyristor a diode manual

Předzesilovač Hi-Fi pro gramofon, tuner a magnetofon

Předzesilovač, který splňuje všechny požadavky na jakostní zesílení signálů



Obr. 10. Mikrofonní předzesilovač s velkým rozsahem dynamiky

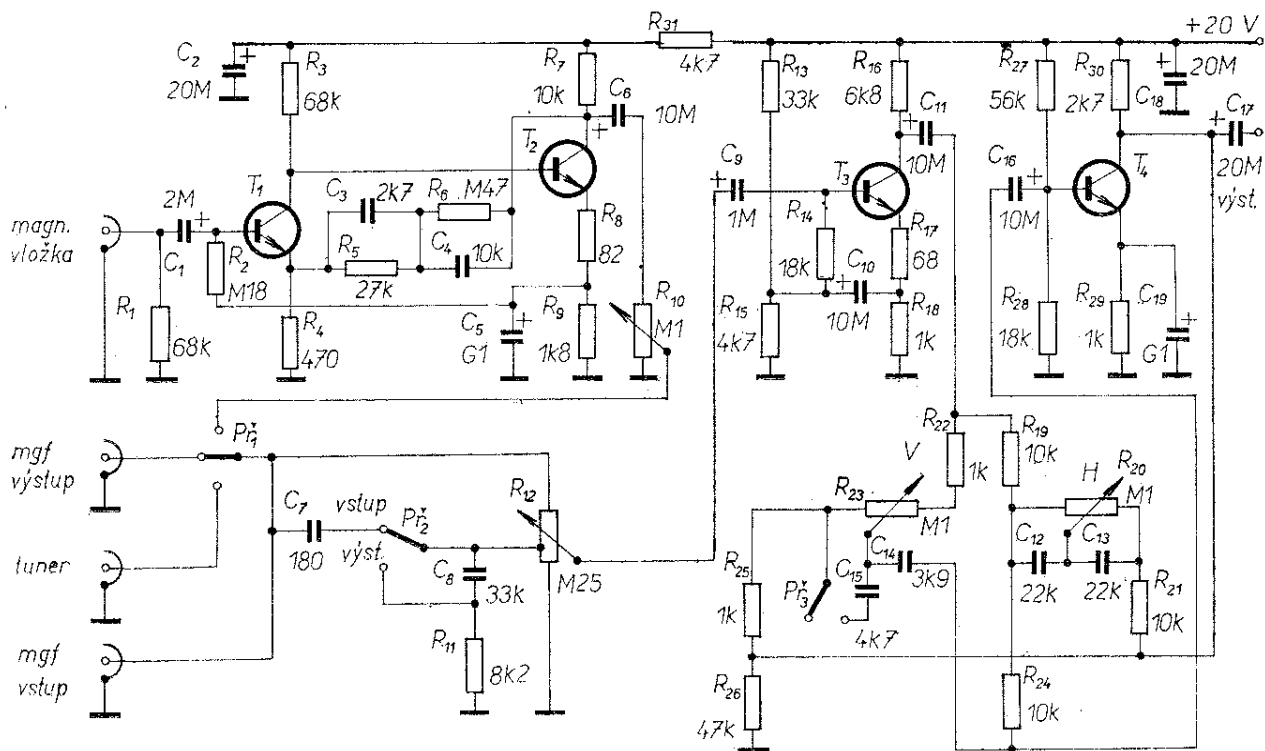
Vstupní tranzistor je křemíkový typ s malým šumem; tranzistor pracuje ve třídě A. Zesílený signál se vede z kolektoru tranzistoru přes kondenzátor 10 μF a potenciometr hlasitosti 10 k Ω na další stupeň předzesilovače, který je tvořen tranzistorem 2N3242A. Také tento tranzistor pracuje ve třídě A (tj. s konstantním kolektorovým proudem), a to jako budič pro koncový tranzistor předzesilovače. Koncový tranzistor je zapojen jako emitorový sledovač. Stupně s druhým a třetím tranzistorem mají přímou, galvanickou vazbu. První dva tranzistory mají zápornou zpětnou vazbu emitorovým kondenzátorem, pro její přesné nastavení jsou emitorové odpory rozděleny na dva samostatné odpory.

Předzesilovač pracuje stejně dobře s mikrofony jak s malou, tak i s velkou impedancí. K přizpůsobení vstupní im-

z magnetické vložky přenosky, z rozhlasového tuneru a z magnetofonu je na obr. 11. Napěťové zesílení předzesilovače je voleno tak, aby signál 5 mV z magnetické vložky přenosky dal na výstupu předzesilovače signál o úrovni 1 V. Stejně bude na výstupu napětí 1 V, budou-li výstupní signály z tuneru nebo magnetofonu mít úroveň 300 mV.

Předzesilovač je konstruován tak, aby jeho výstupním signálem bylo možno vybudit běžný výkonový zesilovač. Proto jeho obvody obsahují jak regulátor hlasitosti (potenciometr s odbočkou), tak regulátory hloubek a výšek. Regulátor hlasitosti umožňuje fyziologickou regulaci hlasitosti, k regulátoru barvy tónů patří i filtr šumu (scratch filter), který lze zapojit přepínačem $Př_3$.

Předzesilovač pro magnetickou vložku přenosky má na vstupu křemíkový



Obr. 11. Předzesilovač Hi-Fi se třemi vstupy

tranzistor s malým šumem, který je přímo vázán s druhým tranzistorem. Oba tranzistory pracují v zapojení se společným emitorem a s několika zpětnými vazbami. Zpětná vazba článku RC z kolektoru druhého tranzistoru do báze prvního tranzistoru je volena tak, aby zesílení signálů různých kmitočtů bylo různé a odpovídalo normě R.I.A.A. Výstupní napětí z předzesilovače lze nastavit podle použité vložky přesně podle potřeby potenciometrem R_{10} ; napětí se obvykle nastavuje tak, aby maximální výstupní napětí z předzesilovače pro gramofon odpovídalo maximálnímu výstupnímu napětí tuneru a magnetofonu.

Jako přepínač vstupů pracuje P_1 . Ze sběrače přepínače se vede signál jednak přes regulátor hlasitosti na obvody regulátorů barvy tónů, a jednak na vstup pro magnetofon, na němž je k dispozici signál pro nahrávání, nezávislý na poloze regulátoru hlasitosti předzesilovače.

Regulátory hloubek a výšek umožňují zdůraznit krajní kmitočty o 10 dB a potlačit o 15 dB. Pracují zcela nezávisle – vzájemně se neovlivňují. Ve střední poloze regulátorů má předzesilovač rov-

nou kmitočtovou charakteristiku v rozsahu 20 Hz až 25 kHz.

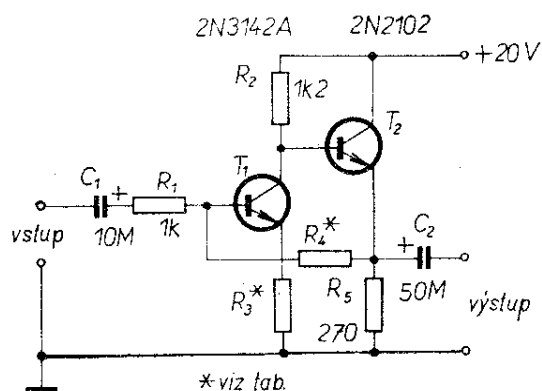
Přepínačem P_2 lze ovládat kmitočtový průběh zesílení; je-li přepínač v horní poloze, jsou v reprodukci zdůrazněny hluboké tóny, v dolní poloze přepínače se potenciometrem hlasitosti reguluje signál nezávisle na kmitočtu.

Předzesilovač se napájí napětím 20 V, odběr proudu je asi 7,5 mA. Jako tranzistory T_2 až T_4 (v originálu 2N3242A) lze použít např. KC508, vstupní tranzistor předzesilovače pro gramofon by měl mít co nejmenší šum, jako náhrada původního tranzistoru 40233 je nejvhodnější tuzemský typ KC509.

RCA transistor, thyristor a diode manual

Univerzální nf předzesilovač

Univerzální dvoustupňový nf předzesilovač (obr. 12) má všestranné použití, např. jako zesilovač pro zdroje signálu, které jsou vzdáleny od výkonových zesilovačů, jako výstupní zesilovač pro jednoduché rozhlasové přijímače, jako zesilovač pro nf signály, které je



Obr. 12. Univerzální předzesilovač s volitelným zesílením (popř. s volitelnou vstupní impedancí)

třeba přenášet na dálku a v dalších nf aplikacích.

Zesilovač má kmitočtovou charakteristiku rovnou v mezích 20 Hz až 20 kHz, napájí se napětím 12 V a může dodat výstupní napětí až 3 V (efektivní velikost) do zátěže minimálně 250 Ω.

Napěťový zisk a vstupní impedance předzesilovače závisí na emitorovém odporu prvního tranzistoru a na odporu ve zpětné vazbě předzesilovače (R_4). Pro různé napěťové zesílení a pro vstupní impedance v rozmezí 2 700 Ω až 100 kΩ jsou odpovídající odpory v tabulce.

Zesílení	Vst. impedance [Ω]	Odpor R_3 [Ω]	Odpor R_4 [Ω]
166	2 700	0	680
22	7 300	39	470
17	9 000	68	430
10	15 000	100	390
3	55 000	390	360
1	100 000	1 200	330

(Údaje platí pro výstupní napětí 1 V do zátěže 250 Ω.)

První tranzistor je zapojen se společným emitorem, druhý pracuje jako emitorový sledovač. Oba stupně jsou navrženy tak, aby byl předzesilovač stabilní i při změnách jak teploty, tak napájecího napětí. Největší vliv na stabilitu zesilovače má záporná zpětná vazba z výstupu na vstup přes odpor R_4 .

Zvětšuje-li se emitorový proud prvního tranzistoru, zmenšuje se předpětí báze druhého tranzistoru, neboť se zvětšuje spád napětí na odporu R_2 . Zmenší-li se předpětí báze druhého tranzistoru, zmenší se odpovídajícím způsobem i jeho emitorový proud a tím i stejnosměrné napětí, přiváděné z výstupu na bázi prvního tranzistoru. Změní se tedy předpětí báze prvního tranzistoru a tím i jeho emitorový proud – zapojení je stabilizováno.

Jako náhradu za původní typy lze použít libovolné nf křemíkové tranzistory n-p-n, popř. při obrácení polarity napájecího napětí a elektrolytických kondenzátorů i tranzistory p-n-p.

RCA transistor, thyristor and diode manual

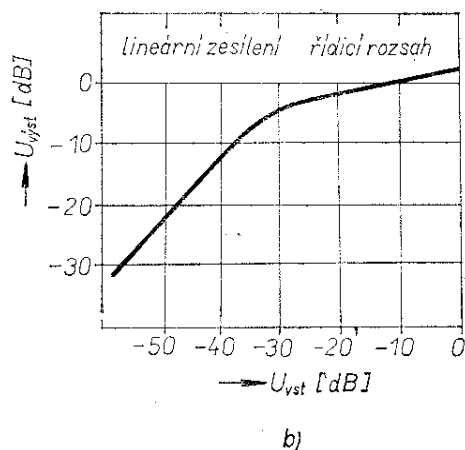
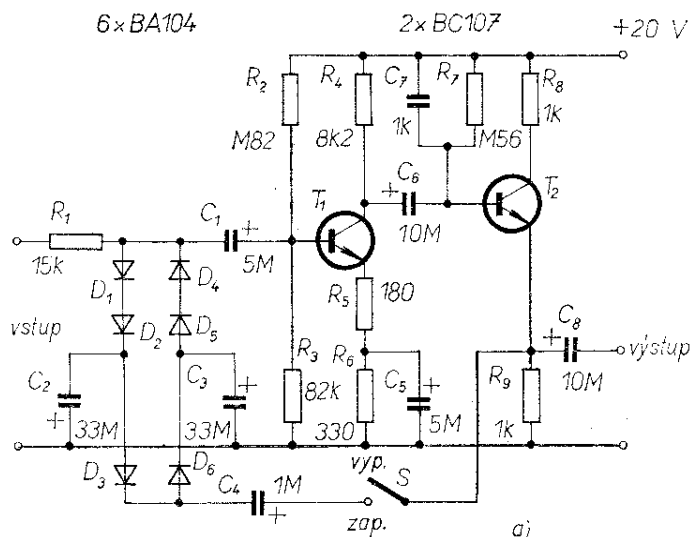
Nf zesilovací stupeň s výstupním napětím v závislosti na vstupním napětí

Zapojení na obr. 13a lze stručně pojmenovat jako kompresor dynamiky. Proti běžným zapojením má však tu výhodu, že nemění (pokud jde o nelineární zkreslení) vlastnosti zpracovávaného signálu.

Výstupní napětí zesilovacího stupně se upravuje tak, že jeho část se vede zpět na vstup přes diodový můstek. Při zvětšujícím se výstupním napětím se zvětšuje i stejnosměrné napětí na vstupu zesilovače (tj. usměrněná část výstupního signálu), čímž se mění dynamický odpor diod (a tím velikost vstupního signálu). První tranzistor zesilovacího stupně slouží jako napěťový zesilovač, druhý pracuje jako měnič impedance, emitorový sledovač. Kondenzátory v diodovém můstku (33 μF) určují „rychlost“ komprese, kondenzátory C_1 , C_5 a C_6 ovlivňují přenos signálů nízkých, kondenzátor C_7 přenos signálů vysokých kmitočtů.

Regulační vlastnosti zapojení jsou zřejmé z obr. 13b. Kompresní stupeň je určen vztahem

$$\frac{\text{změna výstupní úrovně v dB}}{\text{změna vstupní úrovně v dB}}$$



Obr. 13a. Zapojení nf zesilovacího stupně s výstupním napětím závislým na napětí vstupním (kompresor dynamiky)

Obr. 13b. Charakteristika zapojení z obr. 13a (kmitočet 1 kHz, 0 dB \pm 1 V)

Spínačem *S* lze odpojit větev s diodovým můstkem, zesilovací stupeň pak pracuje bez komprese jako kterýkoli běžný nf zesilovač.

Podobné nf zesilovače (tj. s kompresí) lze využít v mnoha oborech elektroniky, např. v amatérském vysílání, kdy zabezpečí optimální možnou modulaci vysílacích zařízení. Podobná zařízení se osvědčila i ve škole, např. při výuce řeči, při přenosu signálů po vedení atd. Přitom lze s výhodou využít toho, že celkem snadno lze nastavit úroveň vstupního signálu, od níž již přestává komprese účinkovat, takže je možno především signály nesteréjně úrovně „srovnat“ tak, že výstupní napětí je pro slabé i silné signály zhruba stejné.

Funkschau č. 2/1974

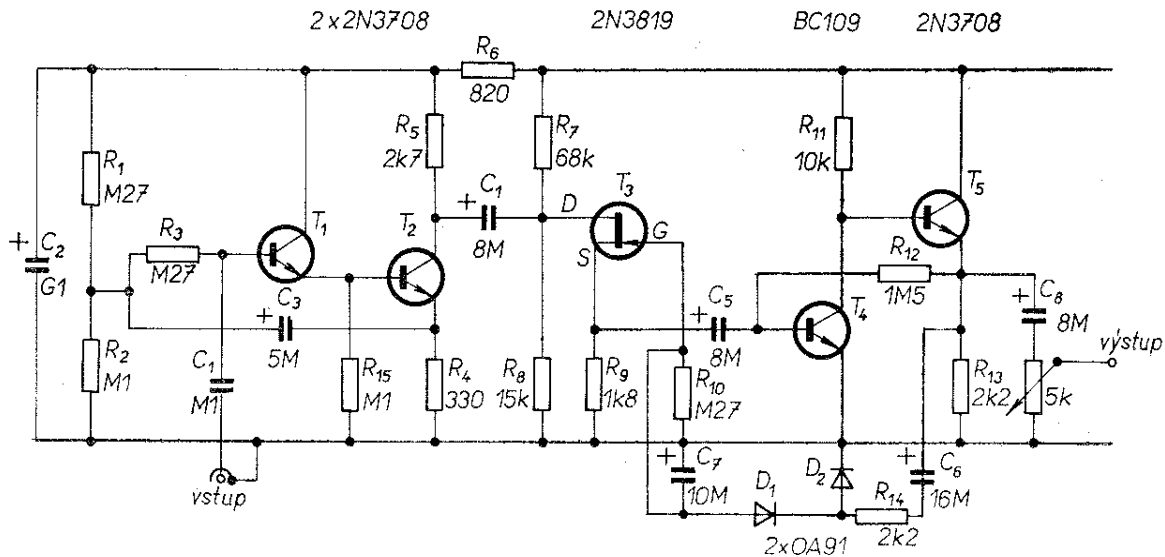
Nf kompresor

Nf kompresor je v podstatě nf zesilovač, který má při nejrůznějších vstupních signálech konstantní výstupní signál (pokud jde o úrovně). Kromě použití, která byla uvedena v předchozím článku, lze navíc uvést další oblasti, v nichž najde kompresor uplatnění: záznam na magnetofon, jsou-li zdroje signálu v různé vzdálenosti od mikrofonu (např. při záznamu debaty osob, sedících kolem

podlouhlého stolu, v jehož středu je mikrofon), záznam signálů, jejichž intenzita kolísá atd.

V zapojení kompresoru na obr. 14 je jako napěťově řízený přizpůsobovací (útlumový) člen použit tranzistor, řízený polem. Vstupní impedance kompresoru je velmi velká (typicky 2,5 M Ω); kompresor je proto vhodný ve spojení s krystalovým mikrofonem. Výstupní impedance je velmi malá, takže kompresor lze připojit k jakémukoli běžnému zesilovači. Aby se dosáhlo co největší vstupní impedance, pracuje vstupní tranzistor *T*₁ jako emitorový sledovač a je přímo vázán na druhý tranzistor (zesilovač v zapojení se společným emitem). Aby obvod s *T*₁ měl co největší vstupní impedanci, musí být v emitoru tranzistoru co největší odpor – emitor tranzistoru *T*₁ je proto zapojen v sérii s dráhou báze-emitor druhého tranzistoru a odporem *R*₄ a v sérii s odporem *R*₁₅. Aby se vyloučil „bočníkový“ vliv odporů *R*₁, *R*₂ a *R*₃ na vstupní impedanci kompresoru, je v obvodu vstupních tranzistorů zapojen kondenzátor *C*₃.

Oba vstupní tranzistory mají jen velmi malý napěťový zisk, stupeň je stabilní i při jednoduchém zapojení.



Obr. 14. Nf kompresor s velkým vstupním odporem

Výstupní signál z druhého tranzistoru se vede na tranzistor řízený polem přes oddělovací kondenzátor C_4 . Pracovní bod tranzistoru FET je nastaven odpory R_7 , R_8 a odpory v elektrodách S a G. Vlastní útlumový článek je tvořen přechodem elektroda D – elektroda S a odporem R_9 . Útlum obvodu se řídí napětím na řídicí elektrodě FET; nemá-li řídicí elektroda záporné předpětí, je impedance přechodu D–S velmi malá a útlum obvodu je také malý. Je-li na řídicí elektrodě záporné předpětí, impedance přechodu D–S je úměrná jeho velikosti (až do určité míry) a útlum obvodu je značný. Tranzistor FET je tedy zapojen jako napěťově řízený útlumový článek.

Výstupní napětí z útlumového článku se vede na tranzistor T_4 v zapojení se společným emitorem. Tranzistor má velké zesílení. Za tímto tranzistorem následuje emitorový sledovač s tranzistorem T_5 . Výstupní napětí se odebírá z potenciometru hlasitosti.

Výstupní napětí se přivádí ještě přes kondenzátor na usměrňovací diody D_1 a D_2 . Kondenzátor C_7 vyhlazuje usměrněné nf napětí. Vyhlazené napětí se pak používá jako záporné předpětí k řízení útlumového článku. Protože závislost útlumu na předpětí řídicí elektrody tranzistoru FET je zhruba logaritmická, mění se při malých vstupních signálech útlum pouze nepatrně, při zvětšování

vstupních signálů se útlum zvětšuje velmi rychle.

Zkreslení výstupního signálu je díky vhodně volenému zapojení velmi malé i při velkých vstupních signálech (např. při 250 mV efektivního vstupního napětí).

Časová konstanta „nasazení“ komprese závisí na kapacitě kondenzátoru C_7 . S kondenzátorem, uvedeným ve schématu ($10 \mu\text{F}$) je časová konstanta asi 2 vteřiny. Čím bude mít kondenzátor menší kapacitu, tím kratší bude reakce obvodu na změny intenzity vstupního signálu.

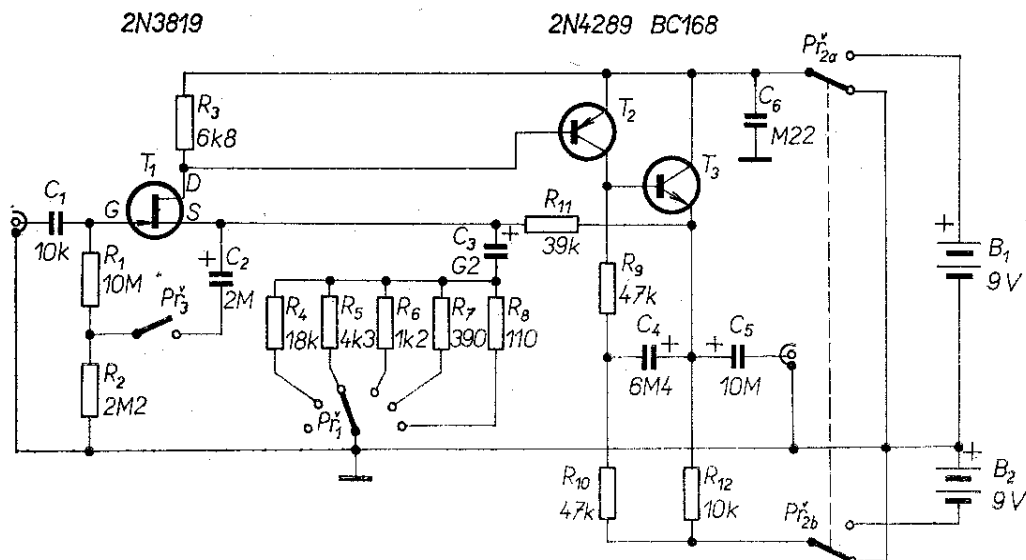
Při vstupním napětí menším než 1 mV má kompresor zesílení asi 275. Od vstupního napětí asi 2,6 mV se výstupní napětí mění jen nepatrně: při změně od 2 do 50 mV se výstupní napětí mění jen asi o 25 %.

Jako tranzistory lze v zapojení použít tuzemské typy z řady KC (křemíkové, n-p-n), místo tranzistoru řízeného polem lze použít jako přibližnou náhradu tuzemské tranzistory MOSFET (KF521, KF520).

Practical Eletronics č. 2, (srpen) 1973.

Nf předzesilovač s volitelným zesílením

Zesilovač na obr. 15 byl vyvinut jako univerzální předzesilovací stupeň s co



Obr. 15. Nf předzesilovač s velkým vstupním odporem a s nastavitelným ziskem v rozmezí 0 až 50 dB

nejširším použitím. Využit jej lze např. jako zesilovacího stupně, který přizpůsobuje signál z nějakého zdroje výkonového zesilovače, jako předzesilovače pro osciloskop (pro střídavé signály), jako impedančního přizpůsobovacího článku k navázání výstupu z krystalové nebo keramické vložky do přenosky, popř. z krystalového mikrofónu na zesilovač, který má malou vstupní impedanci atd.

U předzesilovače lze měnit zisk v rozmezí 0 až 50 dB, aniž by se podstatným způsobem měnily jeho vlastnosti.

Technické údaje

Zisk: přepínatelný po stupních (0, 10, 20, 30, 40 a 50 dB).

Šířka pásma pro -3 dB: 10 Hz dolní mezní kmitočet, horní mezní kmitočet závisí na zisku –

200 kHz pro 50 dB,

500 kHz pro 40 dB,

800 kHz pro 30 dB,

> 800 kHz pro 0, 10 a 20 dB.

Maximální mezivrcholové výstupní napětí:

12 V (bez zátěže), 7 V pro zátěž 10 k Ω ,

1,5 V pro zátěž 1 k Ω .

Šum (vztaženo ke vstupu): 150 μ V (mezivrcholové napětí) pro vstup naprázdko,

asi 25 μ V (mezivrcholové napětí) pro vstup nakrátko.

Spotřeba proudu: asi 1,2 mA.

Vstupní odpor: 12 M Ω při rozpojeném Př₃.

Celkové zapojení předzesilovače je na obr. 15. K získání velkého vstupního odporu je na vstupu předzesilovače použit tranzistor řízený polem (bez obtíží by bylo možno uvedený typ nahradit našimi typy MOSFET). Proud, tekoucí mezi elektrodami S a D, se mění v závislosti na napětí mezi řídicí elektrodou G a elektrodou S. Tento proměnný proud se dále vede na bázi tranzistoru T₂. Aby bylo možno přesně definovat zisk zesilovače a aby se dosáhlo co největšího kmitočtového rozsahu, je třeba zavést do elektrody S vstupního tranzistoru zpětnou vazbu. Aby zpětná vazba byla záporná, musí být přiváděný signál fázově posunut o 180°, toto posunutí obstarává tranzistor T₂. Třetí tranzistor pracuje jako emitorový sledovač (zabezpečuje malou výstupní impedanci předzesilovače). Co největšího zesílení

stupně s tranzistorem T_2 se dosáhlo zapojením emitorového sledovače do jeho kolektorového obvodu a velkým kolektorovým odporem R_{10} , který je „přemostěn“ kondenzátorem C_4 .

Záporná zpětná vazba je vedena z výstupu přes odpor R_{11} do elektrody S vstupního tranzistoru. Zpětná vazba stabilizuje stejnosměrný pracovní režim předzesilovače a zmenšuje jeho výstupní impedanci. Stupeň zpětné vazby se mění podle nastavení zisku předzesilovače; maximální je zpětná vazba při zisku 0 dB. Pro zesilovač podobného zapojení lze zesílení určit z jednoduchého vztahu

$$A = \frac{A_1(R_s + R_f)}{R_f + R_s A_1}, \text{ je-li } A_1 \gg 1,$$

nebo

$$A = \frac{R_f}{R_s} + 1, \text{ je-li } A_1 \gg A.$$

V našem případě je A_1 zesílení obvodu s otevřenou smyčkou záporné zpětné vazby (asi 3 000 až 7 000 podle zátěže). Odpor R_f je odpor R_{11} na obr. 15 a R_s je odpor, připojovaný do obvodu elektrody S vstupního tranzistoru přepínačem P_1 .

Stabilita předzesilovače je velmi dobrá; aby byla zajištěna za všech okolností, je vhodné umístit předzesilovač do stínící krabičky a vstupní i výstupní napětí vést stíněným kabelem.

Zisk zesilovače v závislosti na nastavení přepínače P_1 : je-li do obvodu připojen odpor R_4 , je zisk 10 dB, při R_5 20 dB atd., až při R_8 je zisk 50 dB.

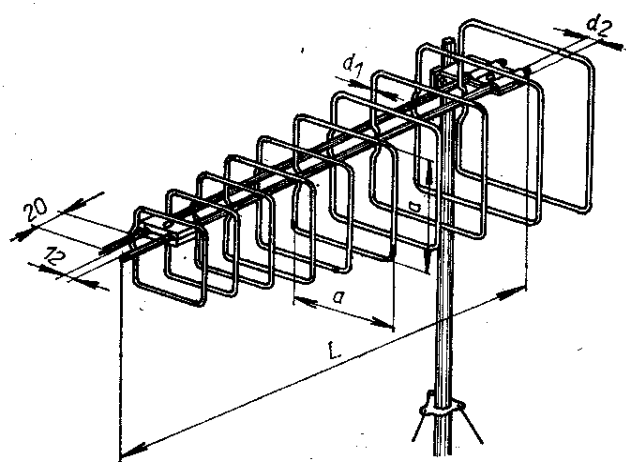
Místo tranzistorů T_2 a T_3 lze použít libovolné křemíkové tranzistory s malým šumem a velkým zesílením, jako T_2 typy p-n-p, jako T_3 n-p-n.

Practical Electronics č. 1, (červenec) 1973

Antény a anténní rotátory

Logaritmickoperiodická televizní anténa

K příjmu skupiny kanálů v metrovém i decimetrovém televizním pásmu lze s výhodou používat logaritmickoperiodické antény. Antény mají rela-



Obr. 16. Logaritmickoperiodická anténa

tivně velké zesílení a malé rozměry. Příklad takové antény je na obr. 16. Anténa se skládá z několika čtvercových „rámečků“, které jsou připevněny střídavě ke dvěma trubkám, tyto nosné trubky jsou v místě přichycení k nosné tyči vodivě spojeny těsně za prvním rámečkem. V místě přichycení posledního rámečku (s nejmenším průměrem) je vzdálenost trubek zajištěna izolační svorkou.

Rámečky jsou zhotoveny z měděné trubky o průměru $d_1 = 3$ mm, nosné trubky mají průměr $d_2 = 12$ mm a tloušťku stěny 2 mm. V jedné z trubek je uložen souosý kabel, jehož opletení je spojeno s druhou trubkou a střední vývod s pláštěm té trubky, v níž je uložen. Rozměry antény pro příjem v pásmu 470 až 620 MHz, která má zisk asi 9 dB, jsou v tabulce.

Číslo rámečku	Perimetr rámečku [mm]	Vzdálenost sousedního rámečku [mm]
1	960	72
2	910	68
3	864	65
4	820	61,5
5	778	58,5
6	730	55
7	692	52,5

(Pokračování tab. ze str. 18)

Číslo rámečku	Perimetr rámečku [mm]	Vzdálenost sousedního rámečku [mm]
8	652	49,5
9	618	47
10	584	—

Pro příjem šestého až dvanáctého televizního kanálu byla navržena tato anténa s rozměry:

Číslo rámečku	Perimetr rámečku [mm]	Vzdálenost sousedního rámečku [mm]
1	2 520	189
2	2 390	179
3	2 270	170
4	2 155	162
5	2 045	154
6	1 940	146
7	1 840	138
8	1 740	—

Autoři článku na závěr upozorňují, že místo rámečku lze použít i prvky tvaru velkého ruského P (azbukou, tzn. asi našeho U). Anténa pak může mít relativně velký zisk.

Radio, (SSSR), č. 4/1973

Servo k ovládní anténního rotátoru

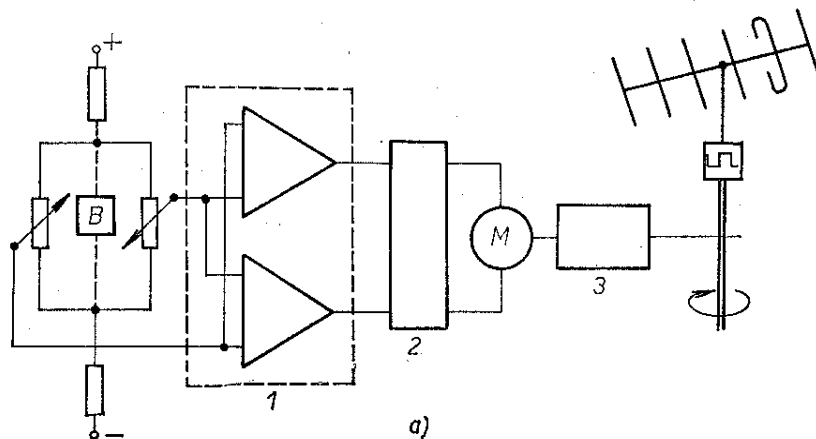
Obvod, popsáný v článku, z něhož je tento stručný výťah, vyvinul autor pů-

vodního článku k různým účelům a konkrétně použil ve spojení se stejnosměrným motorem 12 až 24 V/250 mA k proporcionalnímu dálkovému ovládní antény. Elektronickou část rotátoru lze však použít i k jiným účelům, např. k demonstraci, jak lze využívat zpětné vazby, na jakých principech je založeno dálkové proporcionalní ovládní apod.

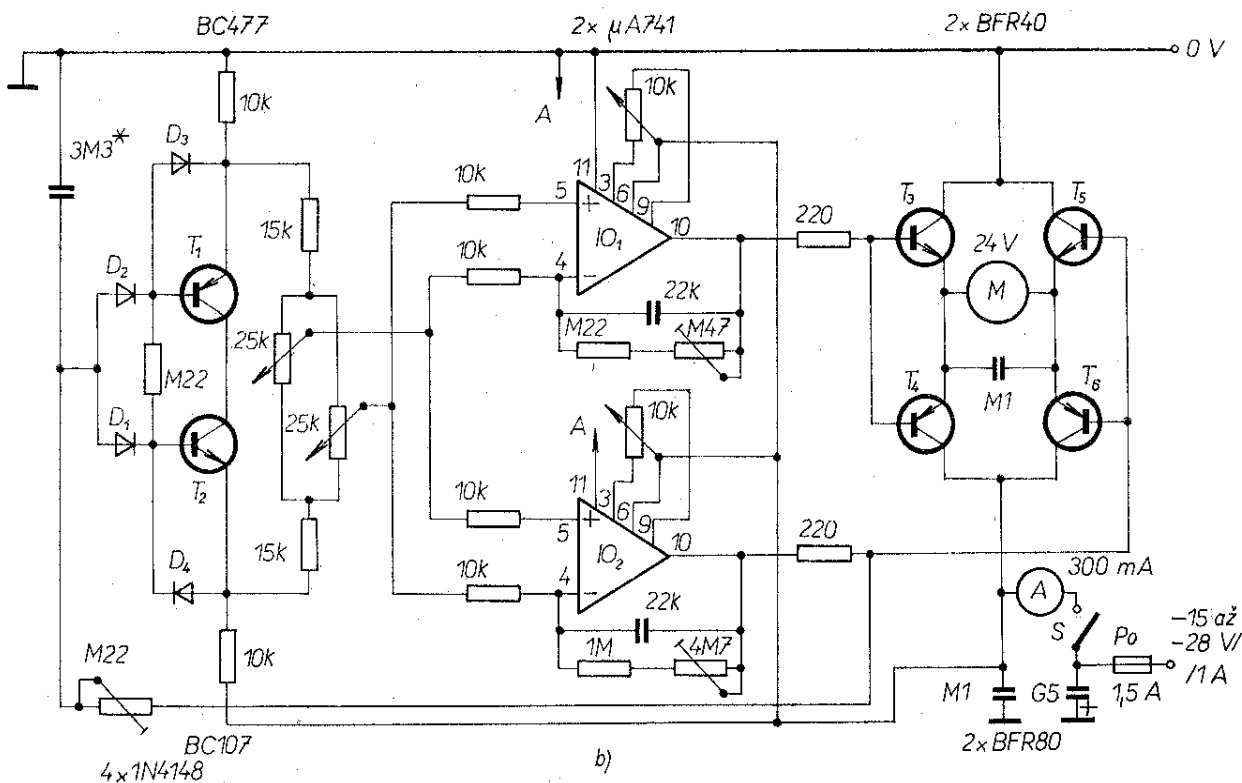
System proporcionalního ovládní

Na obr. 17 je schéma blokového proporcionalního ovládní. Kladná a záporná chybová napětí (error signals) se získávají z Wheatstoneova můstku. Běžec jednoho potenciometru (pravého) je mechanicky spřažen s otáčejícím se stožárem antény. Levým potenciometrem se volí úhel natočení antény. Rozdíl okamžité polohy běžce pravého potenciometru (závisí na okamžité poloze antény) a polohy běžce levého potenciometru (závisí na žádané poloze antény) vyvolá vznik chybového napětí. Chybové napětí se zesiluje diferencialním zesilovačem 1 a pak výkonovým zesilovačem 2. K výstupu výkonového zesilovače je zapojen motor, jehož rychlost a směr otáčení závisí na velikosti a polaritě výstupního signálu z výkonového zesilovače 2. Motor se bude otáčet tak dlouho, až zmizí chybový signál (tj. až budou polohy běžců obou potenciometrů shodné).

V konkrétním případě byly jako diferencialní zesilovače 1 použity dva integrované operační zesilovače, jako výkonový zesilovač dva páry komplementárních tranzistorů, zapojených jako



Obr. 17. Blokové schéma dálkového ovládní antény



Obr. 18. Schéma zapojení elektroniky anténního rotátoru

emitorové sledovače. Doplněkem zařízení je bočník *B* můstku, který zabezpečuje, že bude možno vypnout motor pro natočení antény do žádané polohy.

Zesilovač 1

Chybové napětí z Wheatstoneova můstku se přivádí na dva operační zesilovače, jejichž zesílení je nastaveno odporovými trimry 0,47 MΩ a 4,7 MΩ. Je-li na běžci levého potenciometru 25 kΩ ve Wheatstoneově můstku (obr. 18) napětí kladnější než na běžci pravého potenciometru, je výstupní napětí horního operačního zesilovače záporné a výstupní napětí dolního operačního zesilovače kladné. Za tohoto stavu vedou tranzistory T_3 a T_6 , T_5 a T_4 jsou uzavřeny. Tranzistory ve vodivém stavu představují pro napájecí větev motoru malou impedanci, proto se motor rozeběhne. Je-li běžec pravého potenciometru „kladnější“ než běžec levého potenciometru, prochází proud přes tranzistory T_4 a T_5 , polarita napětí na svorkách motoru je opačná (vzhledem k prvnímu případu).

Proporcionální ovládání

Pohyb motoru je přesně závislý na odchylce v nastavení běžců obou potenciometrů 25 kΩ. Stejný princip se uplatňuje i při dálkovém ovládaní modelů; popsaná verze je však podstatně „výkonovější“.

Realizovaný přístroj

Přístroj na obr. 18 lze napájet napětím asi 15 až 28 V (použije-li se motor dříve uvedených parametrů). Vždy se však doporučuje, aby napájecí napětí bylo minimálně 60 % napětí jmenovitého motoru (přičemž operační zesilovače je třeba napájet napětím maximálně asi ± 15 V, nebo 28 až 30 V).

Popis zapojení: obvod s diodami a tranzistory BC477 a BC107 spolu s potenciometry tvoří můstek (a bočník *B*), z něhož se odebírají chybová napětí v závislosti na natočení běžců potenciometrů 25 kΩ. Běžce potenciometrů jsou připojeny ke vstupům operačních zesilovačů. Zpětnovazební kondenzátory u operačních zesilovačů se používají ke zmenšení

zisku a ke zlepšení stability. Paralelně ke svorkám motoru je připojen odrušovací kondenzátor.

Ofset integrovaných obvodů se nastavuje na nulu potenciometru 10 kΩ. Postupuje se přitom tak, že se běžce potenciometrů nastaví přesně na střed odporové dráhy a vzájemně se zkratují. Potenciometry 10 kΩ se pak nastaví tak, aby na výstupu obou operačních zesilovačů byla přesně polovina napájecího napětí.

Je vhodné měřit buď odběr proudu celého zařízení (miliampérmetr do 300 mA), nebo použít měřidlo s nulou uprostřed v sérii s motorem k indikaci skutečného směru otáčení antény (motoru).

Napájecí zdroj by měl být dimenzován pro odběr proudu 1 A a napájecí napětí by mělo být dobře vyhlazené.

Jako další použití uvádí autor ještě tyto možnosti: zapojí-li se místo jednoho potenciometru vhodný zesilovač (např. s operačním integrovaným zesilovačem $\mu A741$) se sondou nebo čidlem, lze snímat např. napětí na termoelektrickém článku a výstupním napětím zařízení řídit příkon topných těles apod.

Křivky závislosti napětí na motoru na vstupním napětí z můstku a další podrobnosti včetně mechanického uspořádání celého rotátoru jsou uvedeny v původním pramenu.

Pokud jde o náhradu součástek, jako diody by bylo možno použít libovolné křemíkové diody; pro můstek by bylo třeba, aby diody měly pokud možno shodné parametry. Jako tranzistory T_1 a T_2 je třeba vybrat komplementární pár, jediný dostupný u nás je KF507–KF517. Operační zesilovače typu 741 se budou brzy vyrábět i u nás, tento typ lze však nahradit typy 709 s libovolným písmenovým indexem nebo tuzemskými typy z řady MAA500. Koncové tranzistory zatím přímou náhradu čs. součástkami nemají. Potenciometry 25 kΩ můstku by měly mít toleranci maximálně 2 %. Kondenzátor 3,3 μF , označený ve schématu hvězdičkou, se volí podle požadované časové konstanty ($RC = 3,3 \mu F$ a trimr 220 kΩ), s níž má začít pracovat bočníkový obvod, zasta-

vující motor. Pro informaci jsou v tabulce výstupní napětí operačních zesilovačů pro obě krajní a středovou polohu ovládacích potenciometrů můstku (napájecí napětí 15 V, zpětnovazební odpory pro integrované zesilovače 680 kΩ, popř. 4,7 MΩ):

	„kladný“ konec dráhy	střed	„záporný“ konec dráhy
IO_1	1,9 V	0,25 V	—1,5 V
IO_2	2,0 V	0,25 V	—1,5 V

Wireless World č. 1472, (duben) 1975

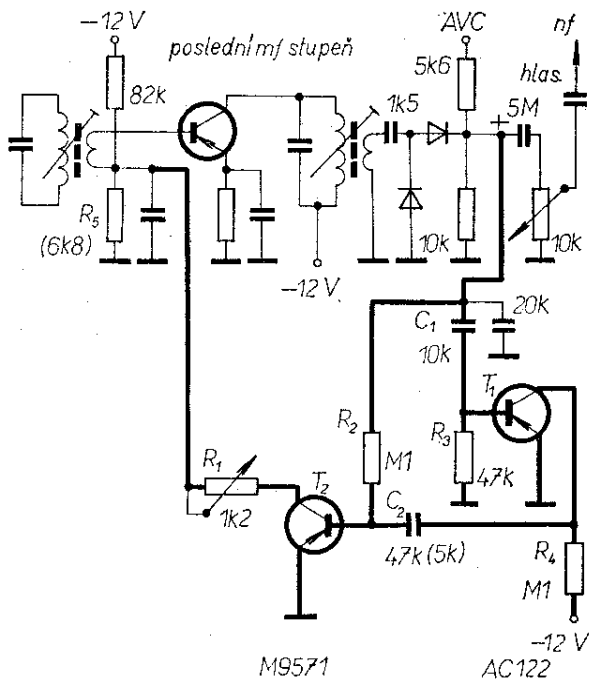
Přijímací technika, přijímače

Odstranění poruch v příjmu u občanských radiostanic

Občanské radiostanice malého výkonu se již delší dobu vyrábějí s tzv. protiporuchovou bránou. Nejčastěji se používá protiporuchová brána zapojená tak, že se napětí AVC vede i na poslední nf zesilovací stupeň, který se zavírá či otvírá v závislosti na přijímaném signálu.

Rušení lze však potlačit i zapojením podle obr. 19. Zapojení pracuje mezi demodulátorem a posledním neřízeným mf stupněm. Pracovní signál není touto úpravou nijak narušen nebo zkreslen.

Za demodulátorem se odebírá nf signál přes kondenzátor s relativně malou kapacitou a vede se na bázi tranzistoru T_1 . Zesílený rušící signál se vede z kolektoru tohoto tranzistoru na bázi T_2 také přes kondenzátor. Báze tranzistoru T_2 se udržuje napětím AVC (přes odpor R_2) na poněkud záporném potenciálu. Kolektor druhého tranzistoru je pak spojen přes proměnný odpor s děličem báze tranzistoru posledního neřízeného mf stupně. Záporné rušící signály na bázi T_2 otevírají vždy tento tranzistor po dobu svého trvání. Odpor R_1 je pak jakoby paralelně připojen k odporu R_5 , což znamená, že poslední mf stupeň má menší zesílení a rušící sig-



Obr. 19. Obvod k potlačení rušících signálů v občanských radiostanicích malého výkonu

nál je účinně potlačen; R_1 lze nastavením měnit tak, jak je k potlačení rušení třeba. Není-li přijímán užitečný signál, je napětí za demodulátorem kladné a obvod k potlačení rušení je odpojen, neboť tranzistor T_2 je přes odpor R_2 kladným napětím uzavřen.

Tranzistory použité v zapojení lze nahradit našimi typy takto: jako T_1 lze použít víceméně libovolný vf nebo nf germaniový tranzistor p-n-p, jako T_2 se musí použít tranzistor, který má v uzavřeném stavu co největší odpor. Použije-li se jako R_1 potenciometr, může mít odpor až 5 k Ω .

Funkschau č. 7/1974

Miniaturní přijímač pro napájení jedním článkem NiCd

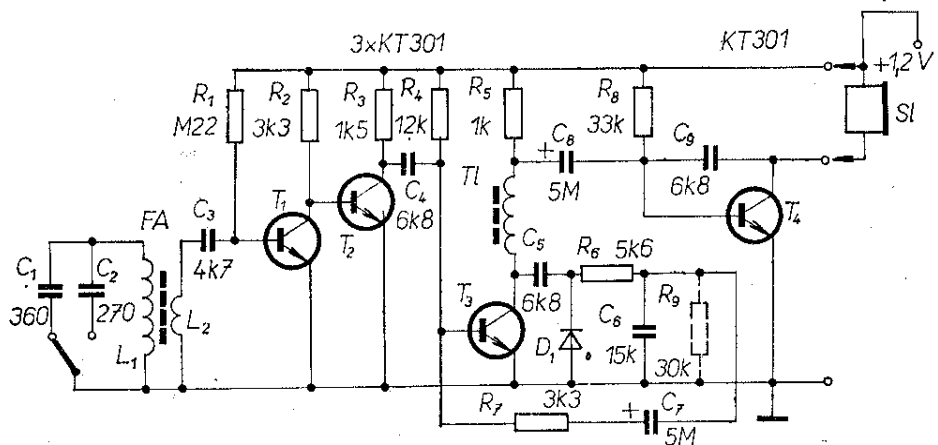
Na obr. 20 je zapojení jednoduchého malého přijímače pro rozsah dlouhých nebo středních vln (lze přijímat dvě stanice, jejich kmitočet se volí kapacitou kondenzátoru, připojeného paralelně k feritové anténě). Přijímač se napájí z jednoho niklokadmiového miniaturního akumulátoru o napětí 1,2 V (typ D-0,1), odběr proudu je asi 2 mA. Akumulátor dovoluje nepřetržitý provoz přijímače po dobu 40 hodin. Rozměry přijímače jsou 16 × 30 × 62 mm.

Přijímač má celkem pět stupňů, je osazen čtyřmi křemíkovými tranzistory typu KT301D. Stupeň s tranzistorem T_3 je reflexní. Vstupní obvod přijímače je tvořen cívkou L_1 feritové antény a paralelním kondenzátorem, který lze volit přepínačem. Přijímaný signál se odebírá z vazebního vinutí L_2 feritové antény a vede na vstup třístupňového vf zesilovače. Zátěží tranzistoru T_3 pro vf je tlumivka. Zesílený vf signál se vede z tlumivky přes kondenzátor C_5 na detektor, tj. na diodu D_1 .

Signál po detekci se přes filtr R_6, C_6 vede na bázi tranzistoru T_3 (přes články R_7, C_7), který ho zesílí. Zátěží tranzistoru T_3 reflexního stupně pro nf je odpor R_5 . Zesílený nf signál se pak dále zesiluje tranzistorem T_4 a napájí se jím sluchátko (nebo telefonní vložka).

Feritová tyčka antény má rozměr 3 × 12 × 60 mm. Jako L_1 slouží pět sekcí po 36 závitů drátu o \varnothing 0,1 mm CuL (tj. celkem 180 závitů) vazební cívka má pět až deset závitů stejným drátem.

Obr. 20. Jednoduchý přijímač pro příjem dvou stanic ve středovlnném nebo dlouhovlnném pásmu, napájený jedním niklokadmiovým článkem. Reprodukce je na sluchátko



Pro příjem středních vln by cívka musela mít 60 až 80 závitů (laděné vinutí) a pět až šest závitů vazebního vinutí. Nejmenší kapacita paralelních kondenzátorů může být asi 10 pF, největší asi 360 pF.

Tlumivka je na feritovém prstencovitém jádru (toroid) o vnějším průměru 7 mm a má 200 až 220 závitů drátu o \varnothing 0,1 mm CuL.

Křemíkové tranzistory lze v přijímači zaměnit za germaniové, změní se pak pouze odpory, určující pracovní body (tj. R_1 , R_4 , R_8 a popř. i R_2). Uvedené odpory je vhodné vyzkoušet i při osazení přijímače křemíkovými tranzistory, při tak malém napájecím napětí je nutné nastavovat každý stupeň přijímače zvlášť, chceme-li dosáhnout optimálních výsledků.

Odpor R_9 se používá tehdy, je-li reprodukce zkreslená (bublavý zvuk). K tomu dochází tehdy, je-li odpor detekční diody v nepropustném směru příliš velký.

Celý přijímač je na desce s plošnými spoji o rozměrech 25 × 60 mm.

Radio (SSSR), č. 7/1974

Jednoduchý přijímač VKV se dvěma cívkami

Přijímač na obr. 21 je určen pro příjem silnějších signálů VKV v pásmu 60 až 80 MHz. Má samočinné doladování kmitočtu a bezšumové ladění. Oba tyto obvody lze však pro zjednodušení vypustit bez újmy na základních vlastnostech přijímače.

Přijímač je superhet s nízkým mf kmitočtem 150 kHz. Při příjmu stanic FM se zdvihem kmitočtu ± 50 kHz je šířka mf pásma 100 až 200 kHz. Signály tak širokého kmitočtového pásma lze snadno zesilovat zesilovači s odporovou vazbou. Podobné řešení má však několik nedostatků, především je citlivé na příjem signálů zrcadlových kmitočtů. Každá stanice bude na stupnici přijímače dvakrát tehdy, je-li $f_{mf} = f_{osc} - f_{vst}$ a $f_{mf} = f_{vst} - f_{osc}$. Ostatní stanice jsou na stupnici pouze jednou.

Popis zapojení

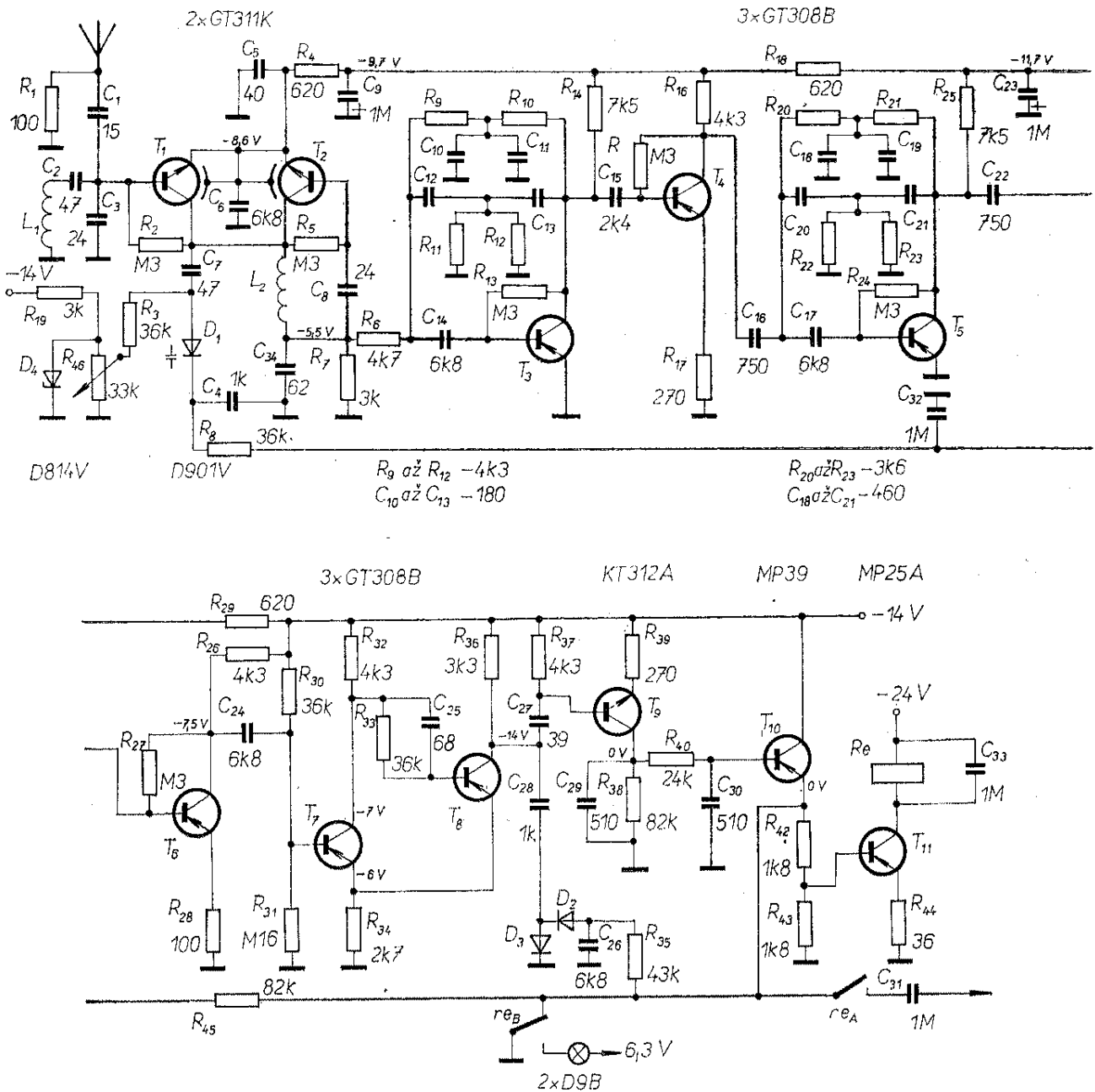
Vstupní část přijímače je osazena tranzistory T_1 a T_2 . První tranzistor pracuje jako vf zesilovač, druhý jako kmitající směšovač. Vstupní obvod L_1 , C_2 , C_3 je nastaven na střed přijímaného pásma. Na přijímaný kmitočet se ladí obvod C_7 , L_2 , C_4 , C_{34} spolu s varikapem D901V. Obvod slouží jako laděný obvod pro vf zesilovač i oscilátor. Ladicí napětí pro varikap se odebírá z potenciometru R_{46} .

Mf napětí se odebírá z odporu R_7 a vede se přes odpor R_6 na čtyřstupňový mezifrekvenční zesilovač s tranzistory T_3 až T_6 . První a třetí stupeň mf zesilovače jsou řízeny zápornou zpětnou vazbou přes dvojitý článek T. Stupeň s tranzistorem T_3 je nastaven na kmitočet asi 190 kHz a stupeň s tranzistorem T_5 na kmitočet asi 110 kHz. Výsledkem je charakteristika mf zesilovače se dvěma hrby na uvedených kmitočtech a se sedlem na kmitočtu 150 kHz. Stupně s tranzistory T_2 a T_4 pracují na kmitočtu 150 kHz.

Mf napětí se omezuje Schmittovým klopným obvodem (jeho amplituda), který je sestaven z tranzistorů T_7 a T_8 . Výstupní omezené napětí jde pak na kmitočtový detektor přes odpor R_{33} . Signál je detekován na principu sčítání impulsů. Signál pravouhlého tvaru se derivuje článkem C_{27} , R_{37} a mění se v posloupnost krátkých impulsů. Záporné impulsy se nepoužívají, kladné otevírají tranzistor T_9 . Impulsy kolektorového proudu tohoto tranzistoru nabíjejí kondenzátor C_{29} . Čím je za časovou jednotku impulsů více, tím větší záporné napětí bude na uvedeném kondenzátoru.

Signál zvukových kmitočtů postupuje pak přes filtr R_{40} , C_{30} na tranzistor T_{10} , který je zapojen jako emitorový sledovač.

Aby byla zajištěna stálost nastavení na žádaný kmitočet (na přijímanou stanici) je v přijímači obvod k samočinnému doladění oscilátoru. Výstupní signál detektoru FM pro doladování použít nelze. K doladování se používá proto kladné napětí na kondenzátoru



Obr. 21. Zapojení jednoduchého přijímače VKV se dvěma cívkami pro příjem silnějších signálů a s nízkým mezifrekvenčním kmitočtem (údaje cívek v původním pramenu bohužel nejsou)

C_{26} , které se získává detekcí výstupního napětí Schmittova klopného obvodu diodami D_2 a D_3 . Součtem tohoto napětí a napětí na výstupu detektoru FM (v bodu spojení odporů R_{35} a R_{45}) se získá signál, vhodný k ovládnutí ladicího varikapu (přes filtr R_{45} , C_{32} a R_8).

Bezšumové ladění je zabezpečeno tranzistorem T_{11} a relé. Je-li mf kmitočet přijímače v intervalu 150 až 200 kHz, je výstupní napětí detektoru tak velké, že je tranzistor T_{11} otevřen

a kontakt re_A tedy sepnut. Nf signál se objeví na výstupu přijímače. Druhý kontakt re_B relé se přepne a začíná pracovat samočinné doladování kmitočtu.

Nastavování přijímače je poměrně složité a je podrobně popsáno v původním pramenu, kde je uveden i náčrt desky s plošnými spoji a další podrobnosti z teorie i praxe stavby přijímače.

Použité tranzistory jsou téměř všechny germaniové, bylo by možno je nahradit našimi typy z řady GF (např.

GF505) – pokud jde o GT311; jediný křemíkový tranzistor KT312A lze nahradit např. typem KF508, poslední dva germaniové tranzistory lze nahradit tak, že za typ MP39 lze použít libovolný nf germaniový tranzistor p-n-p, za typ MP26A pak tranzistor p-n-p, který je třeba vybrat podle proudu relé.

Radio (SSSR), č. 12/1974

Obvod soustředěné selektivity

K problematice obvodů se soustředěnou selektivitou bylo již napsáno mnoho článků, jedním z nich je i článek v sovětském Radiu z konce minulého roku. V tomto článku se autor zabývá návrhem a realizací obvodu se soustředěnou selektivitou se čtyřmi laděnými obvody a celkem podrobně popisuje jak teoretický návrh, tak praktickou realizaci. Na rozdíl od článků, které byly uveřejněny v naší literatuře, je obvod se soustředěnou selektivitou navržen pro amplitudově modulované signály, tj. pro přijímače s mezifrekvenčním kmitočtem kolem 465 kHz. Praktický obvod je na obr. 22. Podle teoretického zdůvodnění jsou hodnoty součástek obvodu:

- kondenzátory C_1 až C_4 vyhoví v rozmezí 200 až 1 500 pF, přičemž čím menší bude jejich kapacita, tím větší bude zesílení obvodu; chceme-li, aby byl dobře filtrován kmitočtet oscilátoru, je třeba použít kondenzátory na horní mezi uvedené kapacity; ve většině případů vyhoví z obou hledisek kapacita kondenzátorů v rozmezí asi 500 až 1 000 pF;

- bude-li C_1 až C_4 mít kapacitu např. 510 pF, pak budou mít vazební kondenzátory mezi vnějšími laděnými ob-

vody stejnou kapacitu, a to C_{12} a C_{34} asi 6,5 pF a C_{23} asi 2,6 pF (vztahy pro výpočet jsou uvedeny v původním článku);

- indukčnost cívek laděných obvodů lze vypočítat ze vztahu

$$L = \frac{253 \cdot 10^2}{C f_0^2},$$

tj. pro paralelní kondenzátory 510 pF bude indukčnost cívek

$$L = \frac{253 \cdot 10^2}{0,51 \cdot 10^3 \cdot 21,6 \cdot 10^{-2}} \doteq 230 \mu\text{H}.$$

(jak je zřejmé, dosazuje se C v pF a f_0 v MHz);

- počet závitů vinutí lze odvodit ze vztahu $n = A \sqrt{L}$. Přehled součinitelů A je pro nejrůznější jádra v knize Skripnikov: Laděný obvod (Kolebatelnyj kontur), kterou vydalo vydavatelství Energija v roce 1970;

- odpory R_2 a R_4 lze vypočítat ze vztahu

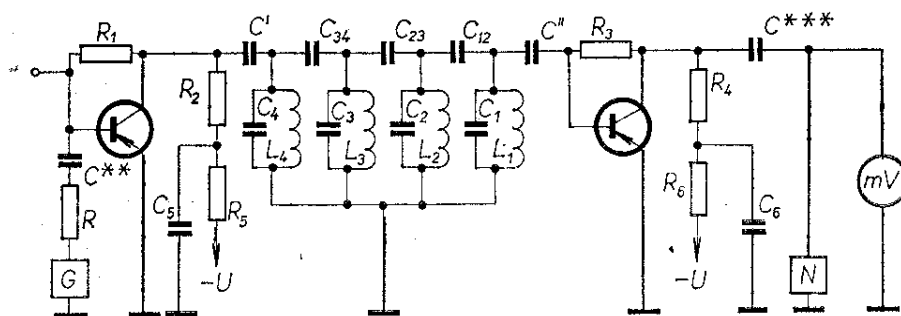
$$R_2 = R_4 = (U - U_C) / I_C,$$

kde U je napětí napájecího zdroje, U_C a I_C je napětí, popř. proud kolektoru příslušného tranzistoru; I_C bývá zvykem volit asi 100 μA ;

- odpory R_1 a R_3 určujeme při nastavení obvodů pomocí proměnných odporů, neměly by být větší než asi 470 k Ω ;

- odpory R_5 a R_6 byly zvoleny 510 Ω , kondenzátory C_5 a C_6 mají kapacitu 47 nF.

Obvod je navržen pro běžné germaniové tranzistory, např. typu P403A, P416B atd.



Obr. 22. K návrhu obvodu se soustředěnou selektivitou pro přijímače AM

Při nastavování se zkušební signál přivádí z generátoru přes odpor R a kondenzátor C , výstupní napětí se snímá milivoltmetrem přes kondenzátor C^{***} . Je výhodné (většinou i nezbytně nutné) používat k nastavování i osciloskop N , ten se připojuje paralelně k milivoltmetru.

Závěrem autor píše, že navržený obvod byl použit v konkrétním přijímači sovětské výroby a že měření prokázala shodnost předpokladů a praktických výsledků. Výsledná selektivita přijímače vůči sousednímu kanálu byla nejméně 26 dB.

Radio (SSSR), č. 11/1974

Měřicí technika

Vf generátor

Dobrým pomocníkem v dílně je (byť jednoduchý) generátor signálů vysokých kmitočtů. Příkladem jednoduchého generátoru, který lze i amatérskými prostředky realizovat poměrně snadno, je vf generátor na obr. 23.

Technické údaje

Kmitočtový rozsah: 0,15 až 12,5 MHz
v dílčích rozsazích 0,15 až 0,5 MHz,
0,5 MHz až 2 MHz a 4 až 12,5 MHz.

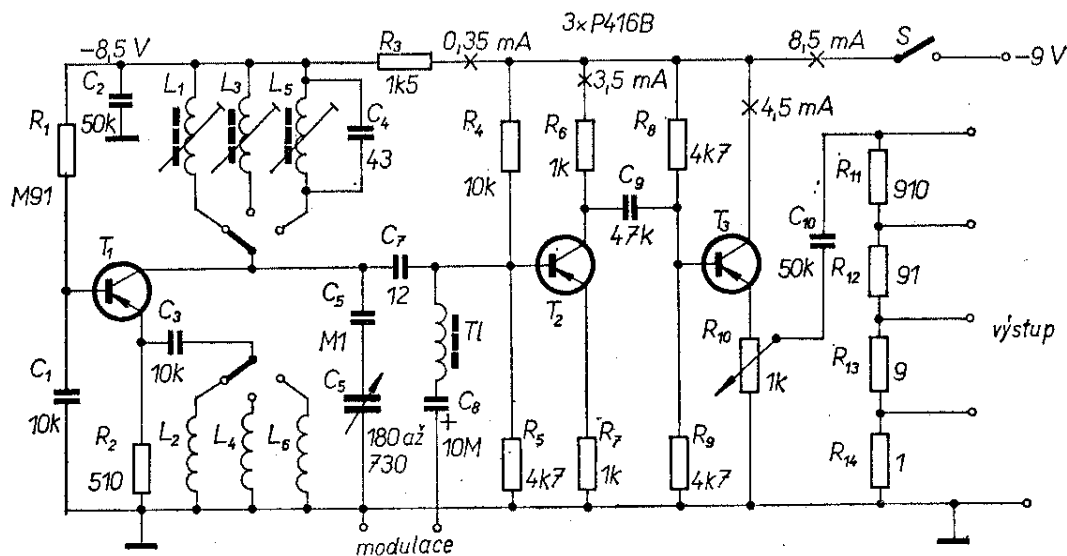
Maximální výstupní napětí: první pásmo 1,1 V, druhé pásmo 1,05 V, třetí pásmo 0,27 V.

Výstupní signál je nedomulovaný, k modulaci lze použít jakýkoli nf generátor.

Napájecí napětí: 9 V.

Odběr proudu: 8,5 až 8,8 mA.

Vlastní generátor signálu je tvořen oscilátorem (s indukční zpětnou vazbou) s tranzistorem T_1 . Stejnoseměrný pracovní bod tranzistoru se nastavuje odporem R_1 . Přepínačem $Př_{1a}$ se volí cívka oscilátoru pro jednotlivé rozsahy, přepínačem $Př_{1b}$ se přepínají zpětnovazební cívky L_2, L_4, L_6 . Nedomulovaný vf signál se vede z kolektoru prvního tranzistoru přes oddělovací kondenzátor C_7 na bázi druhého tranzistoru, kde se moduluje signálem nf generátoru, přivedeným na zdířky „modulace“. Tlumivka v přívodu modulačního signálu zabraňuje zkratu vf signálu přes napájecí obvody nf generátoru. Druhý a třetí tranzistor jsou zapojeny do kaskády a zesilují modulovaný signál. Výstupní napětí se odebrá z odporu v emitoru koncového (třetího) tranzistoru a lze ho měnit jemně posuvem běžce potenciometru R_{10} a hrubě po dekadických násobcích volbou příslušné výstupní zdířky.



Obr. 23. Vf generátor 0,15 až 12 MHz

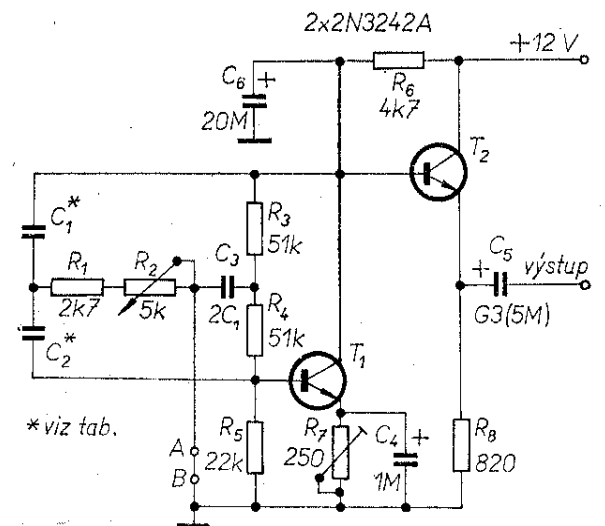
Jako ladící kondenzátor se používá duál, jehož obě sekce jsou zapojeny paralelně. Jako tranzistory lze použít libovolné vř germaniové tranzistory se zesilovacím činitelem asi 60 až 80. Cívky jsou na kostříčkách o \varnothing asi 8 mm s ferokartovými jádry (vhodné jsou např. cívky z televizoru Rubín, z nichž lze použít jak kostříčku, tak i drát). Cívka L_1 má 440 závitů drátu o \varnothing 0,15 mm, uspořádaných do čtyř sekcí po 110 závitích, cívka L_3 má 150 ze stejného drátu, je ve třech sekcích, cívka L_5 má 12 závitů drátu o \varnothing 0,5 milimetru; zpětnovazební cívky mají 35,9 a 1 závit drátu o \varnothing 0,15 mm. Tlumivka má na stejném jádru jako cívky asi 600 závitů drátu o \varnothing 0,15 mm v pěti sekcích.

Podrobné uvádění do chodu a velmi podrobné konstrukční údaje jsou uvedeny v původním pramenu.

Radio (SSSR), č. 5/1972

Nf generátor

Nf generátor v dnes již v klasickém zapojení (obr. 24) může generovat signál v rozmezí 5 až 100 000 Hz v závislosti na kapacitě kondenzátorů C_1 a C_2 . Generátor se výborně hodí ke zkoušení nf Hi-Fi zařízení, amatérských vysílačů apod., lze ho též jednoduše upravit jako zdroj signálu k výuce telegrafní abecedy,



Obr. 24. Generátor nf signálu (oscilátor s dvojitým článkem T)

klíč lze zapojit např. mezi A a B. Oscilátor je napájen napětím 12 V a jeho výstupní signál lze přivést do jakéhokoli dalšího zařízení, jehož vstupní impedance je větší než 3 000 Ω . Zesilovací tranzistor T_1 , kondenzátory C_1 až C_4 a odpory R_1 až R_3 tvoří oscilátor s dvojitým článkem T. Část signálu z kolektoru prvního tranzistoru se vede na dvojitý článek T. Výstupní signál z článku T se vede na bázi prvního tranzistoru. Vzniká kladná zpětná vazba, která umožňuje činnost oscilátoru.

Sinusový signál na kolektoru prvního tranzistoru napájí bázi druhého tranzistoru, který pracuje jako emitorový sledovač.

Proměnným odporem ve dvojitém článku T (5 k Ω) lze měnit jemně kmitočet výstupního signálu v mezích $\pm 10\%$ kmitočtu základního signálu. Proměnný odpor v emitoru prvního tranzistoru slouží k nastavení co nej- přesnějšího tvaru sinusovky.

K součástkám: tranzistory jsou běžné nf křemíkové typy, na místě T_1 i T_2 vyhoví např. naše typy řady KC500 nebo KC100. Kondenzátor C_5 má pro kmitočty do 2 000 Hz kapacitu 300 μ F, pro kmitočty nad 2 000 Hz 5 μ F. Kapacity kondenzátorů C_1 a C_2 v závislosti na požadovaném kmitočtu oscilátoru (nf generátoru) jsou v tabulce.

Kmitočet asi [Hz]	Kapacita kondenzátorů C_1 a C_2
100 000	50 pF
50 000	100 pF
10 000	500 pF
5 000	1 nF
1 000	5 nF
500	10 nF
100	50 nF
50	0,1 μ F
10	0,5 μ F
5	1 μ F

Kondenzátor C_3 má vždy dvojnásobnou kapacitu kondenzátoru C_1 ; je-li např. $C_1 = 50$ nF, je $C_3 = 0,1$ μ F apod.

RCA transistor, thyristor and diode manual

Univerzální levné měřicí přístroje

Sledovač signálu

Jedním z nejpotřebnějších přístrojů všestranně založeného konstruktéra je sledovač signálu. Přístroj na obr. 25a patří konstrukčně k velmi jednoduchým přístrojům s dobrými parametry: jeho vstupní odpor je asi $1\text{ M}\Omega$, napěťové zesílení vstupní části je 14, celkové napěťové zesílení (včetně integrovaného obvodu) je 2 500, tj. vstupní signál $100\ \mu\text{V}$ bude po zesílení přístrojem mít napětí $250\ \text{mV}$ (na impedanci $18\ \Omega$). Výkonový zisk je asi 115 dB.

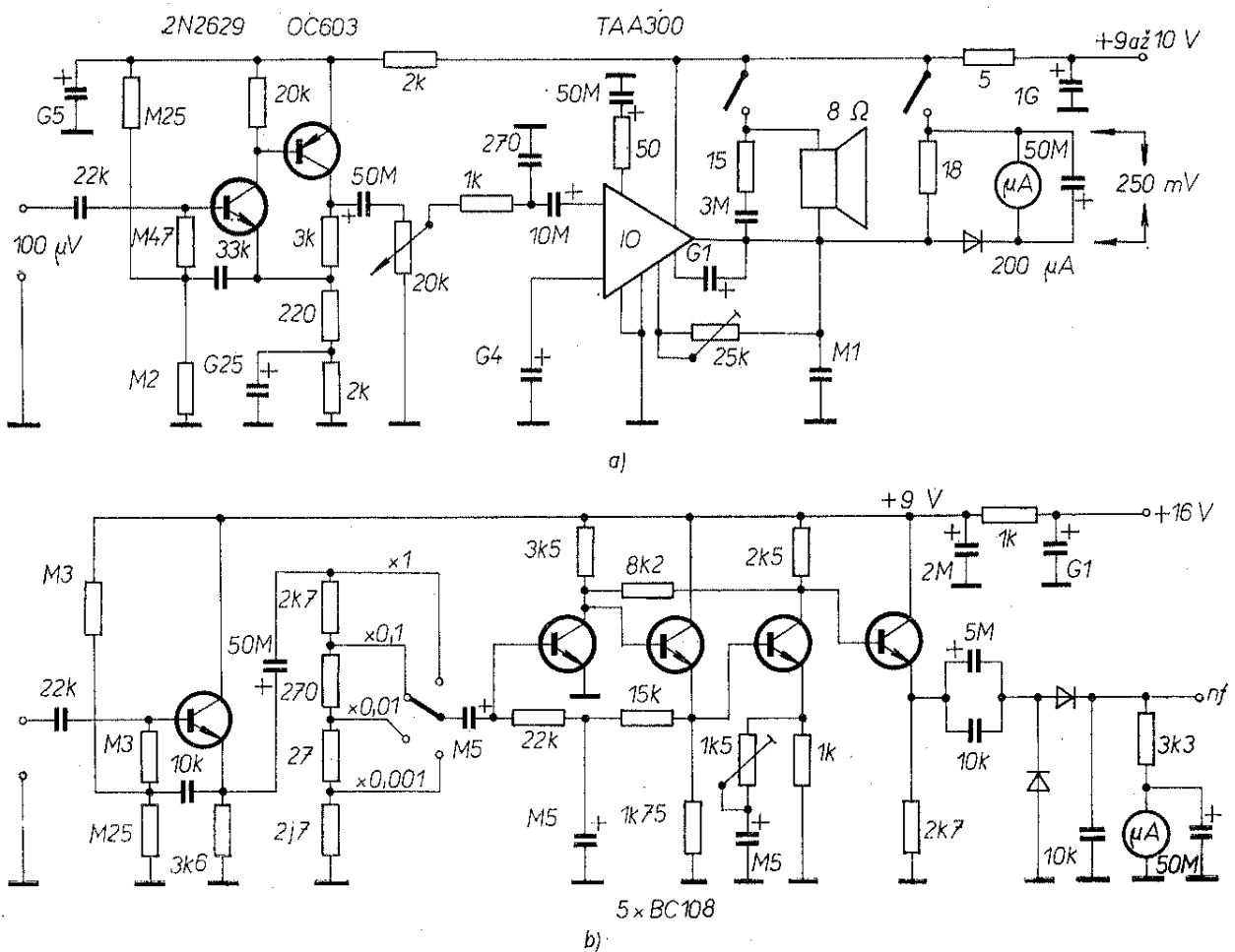
Vstupní obvod zesilovače je tvořen dvojicí doplňkových tranzistorů. Zesílený vstupní signál se vede přes potenciometr hlasitosti na integrovaný výkonový nf zesilovač, který je schopen zesílit vstupní signál až na výkon $1\ \text{W}$. Boucherotův

článek paralelně k reproduktoru zlepšuje reprodukci signálu. Výstup lze přepínat tak, aby bylo možno jednak sledovat výstupní signál reproduktorem a jednak ho indikovat měřidlem.

Autor původní konstrukce upozorňuje zvláště důrazně na to, že je nutno důsledně zemnit celý přístroj do jednoho bodu, aby se vyloučily jevy jako kmitání, brum atd. Doporučuje též stínit celý vstupní zesilovač krytem z měděného plechu.

Sledovač lze napájet z baterií nebo ze sítě (jednoduchým nestabilizovaným síťovým zdrojem).

Tranzistory v přístroji lze nahradit z tuzemské produkce typu KF507 (n-p-n) a KF517 (p-n-p). Integrovaný obvod by bylo nejlépe nahradit naším výkonovějším typem MA0403. Dioda v sérii s měřidlem je univerzální germaniová dioda, lze použít libovolný typ (např. z řady GA). Vzhledem k tomu,



Obr. 25. Univerzální levné měřicí přístroje; a) sledovač signálu, b) širokopásmový milivoltmetr

že měřidlo slouží pouze k indikaci, lze použít jakýkoli typ až do citlivosti 250 mV. Je-li použito měřidlo citlivější (např. 200 μA na obrázku), je třeba podle velikosti měřeného signálu přepínat rozsahy měřidla, popř. ocejchovat potenciometr hlasitosti.

Širokopásmový milivoltmetr

I tento přístroj (obr. 25b) je levný a přesto má velmi dobré vlastnosti: šířka pásma je asi 30 MHz, zesílení asi 50 dB.

Tranzistor na vstupu přístroje pracuje jako impedanční měnič; jeho vstupní impedance je velká a výstupní malá – je to proto, aby při měření přístroj nezatežoval měřený obvod, a aby v děličích pro přepínání rozsahů mohly být relativně malé odpory, u nichž lze snadněji dodržet úzkou toleranci.

Za vstupním děličem následují další stupně přístroje v pořadí napěťový zesilovač, měnič impedance, napěťový zesilovač, měnič impedance. Demodulační obvod na výstupu posledního stupně je zapojen jako zdvojovač napětí. Měřicí zesilovač a detektor jsou navrženy tak, aby měřidlo mělo lineární stupnici.

Při konstrukci byl opět vzhledem ke stabilitě celý měřicí zesilovač umístěn do stínícího krytu a všechny „země“ připájeny do jednoho místa.

Pro cejchování je třeba znát přesnou velikost cejchovacího vf signálu. Odporovým trimrem v emitoru předposledního tranzistoru lze pak nastavit na měřidlo příslušnou výchylku ručky – jsou-li odpory děliče přesně (1%), souhlasí po ocejchování měřidla na jediném rozsahu i všechny ostatní rozsahy.

Jako měřidlo slouží mikroampérmetr s citlivostí 500 μA . Je výhodné opatřit měřidlo stupnicí 0 až 15, protože na nejcitlivějším rozsahu je plná výchylka měřidla při vstupním napětí 1,5 mV. Poslední měřicí rozsah je potom 1,5 V.

Vstupní odpor přístroje je závislý na kmitočtu měřeného signálu a je na kmitočtu 200 kHz asi 400 k Ω . Čím vyšší je kmitočet, tím je vstupní odpor menší.

Pro odposlech měřeného nf signálu slouží zdířky nf na výstupu přístroje.

Všechny tranzistory v přístroji lze nahradit našimi typy KC508 beze změny v zapojení. Detekční diody jsou germaniové univerzální diody (např. řady GA).

Funkschau č. 16/1974

Zesilovač pro univerzální měřicí přístroje

Chcete měřit napětí vložky do přenosky, rozšířit rozsahy vašeho univerzálního měřicího přístroje a měřit malá stejnosměrná a střídavá napětí, číst na univerzálním měřicím přístroji přímo zisk jednotlivých stupňů zesilovačů v dB atd.? – tak zní úvodní část článku, který popisuje stavbu zesilovače k univerzálnímu měřicímu přístroji se vstupním odporem 20 000 Ω/V pro stejnosměrná napětí a 5 000 Ω/V pro střídavá napětí. Protože jde o jednoduché a vtipné zapojení s moderními součástkami, popíšeme si stručně jeho zapojení a činnost.

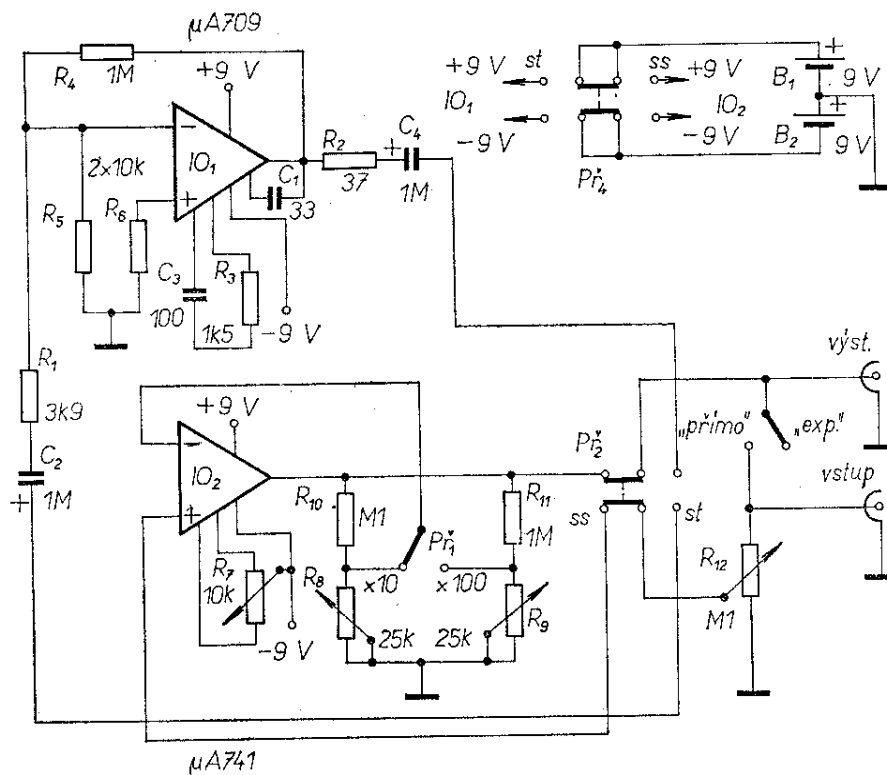
Zesilovač je na obr. 26. Používají se v něm dva integrované operační zesilovače, $\mu\text{A}709$ a $\mu\text{A}741$, z nichž první je kompenzován tak, aby měl co nejmenší zisk na kmitočtech, při nichž by se mohl obvod rozkmitat. Druhý operační zesilovač má vnitřní kompenzaci – u nás sice zatím na trhu není (má přijít na trh v nejbližší době), lze ho však nahradit (jako první operační zesilovač) tuzemským typem MAA501 až 504, navíc však bude třeba přidat vnější kompenzační prvky RC (jako u $\mu\text{A}709$, tj. MAA502).

Operační zesilovač typu $\mu\text{A}741$ pracuje v zapojení jako stejnosměrný zesilovač s vnějším nulováním ofsetu a se zápornou zpětnou vazbou, která minimalizuje drift. Operační zesilovač typu $\mu\text{A}741$ je výhodný i tím, že má vnitřní ochranu proti přebuzení a ochranu proti zkratu na výstupu. Tytéž ochrany jsou realizovány u obvodu typu $\mu\text{A}709$ odpory R_1 a R_2 .

Operační zesilovač typu $\mu\text{A}709$ pracuje jako zesilovač střídavého signálu, kompenzovaný pro zisk 40 dB až do kmitočtu asi 200 kHz (prvky C_1 , C_3 , R_3). Zpětná vazba, určující zesílení, je za-

Obr. 26. Doplněk k univerzálnímu měřicímu přístroji (pro měření velmi malých stejnosměrných a střídavých napětí)

(neoznačený přepínač je $Př_3$)



vedena odpory R_4 a R_5 . Oba integrované obvody lze jemně „doladovat“ potenciometrem R_{12} , nepožaduje-li se přesný zisk jednoho či druhého obvodu.

Vstupní signál (nebo stejnosměrné napětí) se přivádí na zdířku „vstup“, přepínačem $Př_2$ se volí druh měření (ss – st). Přepínač $Př_1$ umožňuje volit citlivost zesílení při stejnosměrném měření, $Př_4$ slouží k volbě napájení integrovaných obvodů při tom či onom druhu měření (vždy jeden integrovaný obvod není napájen). Přepínačem $Př_3$ se při měření volí cesta měřeného signálu – buď přímo na univerzální měřicí přístroj, nebo přes popsany zesilovač na měřicí přístroj.

Nastavování je jednoduché: jsou-li přepínače $Př_2$ a $Př_4$ přepnuty na měření stejnosměrného napětí, nastaví se R_{12} na maximální „citlivost“ (běžec u horního konce potenciometru). Zdířky „výstup“ se připojí k univerzálnímu měřicímu přístroji. Odpor R_7 se nastaví tak, aby ručka měřidla (přepnutého na měření malého stejnosměrného napětí) byla přesně na nule. Postup při cejkování je pak zcela běžný – používá se proměnný zdroj malého stejnosměrného napětí a proměnným odporem R_8 při

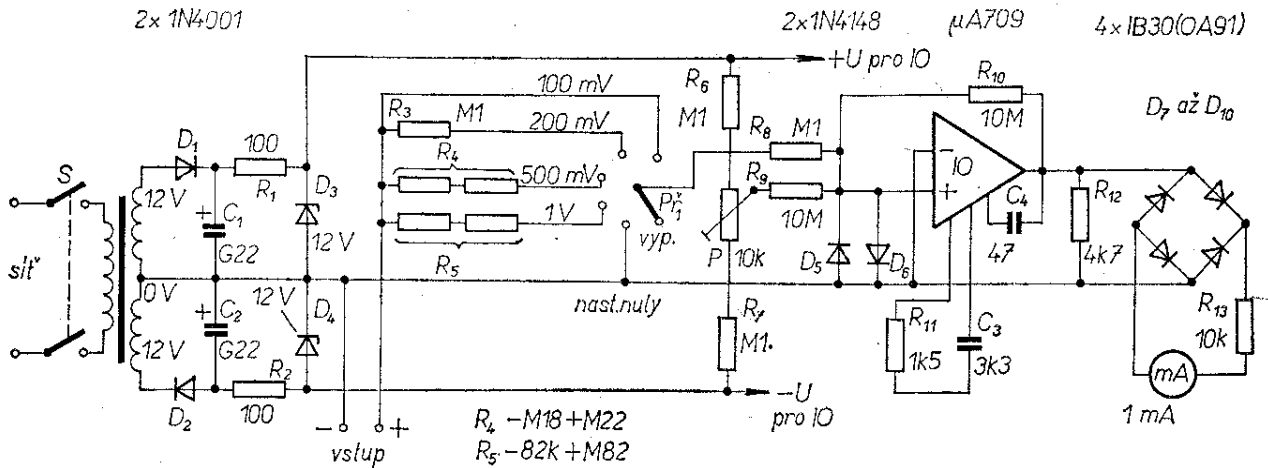
rozsahu $\times 10$, popř. proměnným odporem R_9 se při rozsahu $\times 100$ nastaví výchylka ručky univerzálního měřicího přístroje tak, aby měřené napětí odpovídalo údajům ručky na některém z nejnižších měřicích rozsahů (po vynásobení 10, popř. 100).

Protože odběr přístroje je velmi malý, lze k napájení použít i tzv. destičkové baterie.

Popular Electronics č. 5, (listopad) 1974

Stejnoseměrný a střídavý milivoltmetr

V praxi se často vyskytuje potřeba měřit malá stejnosměrná a střídavá napětí, např. na přechodech polovodičových prvků atd. Pro tato měření je vhodný měřicí přístroj s ochranou proti přetížení, neboť se může stát, že při měření např. na přechodu polovodičového prvku (nebo na jeho pracovním odporu) se měření napětí skokem zvětší (při přechodu polovodičového prvku z vodivého do nevodivého stavu) až o několik řádů. Pro takové případy lze využít výhodných zapojení např. operačních zesilovačů s ochranou vstupů proti přetížení (obr. 27). Operační zesilovače mají obecně velmi velké zesílení, toto



Obr. 27. Stejnosměrný a střídavý milivoltmetr s integrovaným operačním zesilovačem
(u IO jsou prohozeny znaménka + a —)

zesílení lze však jednoduše zmenšit na požadovanou mez vnějším odporem.

Cesta měřených střídavých i stejnosměrných napětí je zcela shodná, střídavá napětí se však na vstupu operačního zesilovače můstkově usměrní a indikují se měřidlem s citlivostí 1 mA.

Ideální operační zesilovač má nekonečný napěťový zisk, nekonečně velkou vstupní impedanci, nulovou výstupní impedanci, nekonečnou šířku pásma a nulový offset. Diferenciální zesilovač zesiluje rozdíl mezi napětími na vstupech zesilovače – je-li na jeho invertujícím vstupu kladné napětí, bude mít napětí na výstupu opačnou polaritu, je-li kladné napětí na neinvertujícím vstupu, bude mít napětí na výstupu stejnou polaritu.

Vzhledem k nekonečně velkému vstupnímu odporu operačního zesilovače (v ideálním případě) nepoteče do vstupu zesilovače žádný proud; stejně vzhledem k nekonečnému zisku bude diferenciální vstupní napětí nulové, bude-li zavedena z výstupu na vstup zpětná vazba.

Nejjednodušeji lze základní vztahy pro výpočet zesílení operačního zesilovače a pro odvození závislosti mezi jeho nejdůležitějšími obvodovými prvky ukázat na příkladu zapojení invertujícího zesilovače. Invertující zesilovač má v sérii s invertujícím vstupem odpor R_1 , vstupní signál U_{vst} se přivádí jednak na tento odpor a jednak na neinvertující vstup (tato druhá větev signálu je spo-

lečná i pro výstupní napětí „zem“). Zesilovač má dále mezi invertujícím vstupem a výstupem zpětnovazební odpor R_2 . (Pro úplnost – invertující vstup se označuje znaménkem mínus, neinvertující znaménkem plus).

Vydeme-li z toho, co jsme si řekli o ideálním operačním zesilovači, lze pro proud odporem R_1 a pro proud odporem R_2 napsat tyto vztahy

$$I_{R1} = \frac{U_{vst}}{R_1}, \quad I_{R2} = \frac{U_{výst}}{R_2}.$$

Neteče-li do zesilovače proud (odvodili jsme výše), budou oba proudy shodné a

$$\frac{U_{výst}}{U_{vst}} = \frac{R_2}{R_1}.$$

Z uvedeného vztahu vyplývá, že napěťové zesílení operačního zesilovače závisí pouze na vnějších obvodových prvcích; jimi se také v praxi zesílení zesilovače nastavuje.

V přístroji na obr. 27 jsou těmito vnějšími obvodovými prvky odpory R_8 a R_{10} . Pro zvolený zisk popisovaného přístroje je třeba, aby jejich tolerance byla maximálně 2 %.

Je-li přepínač $Př_1$ v poloze „100 mV“, je zisk přístroje určen poměrem $R_{10}/R_8 = 10\,000\,000/100\,000 = 100$. Proto je zřejmé, že vstupnímu signálu 100 mV (na zdírkách „vstup“) bude odpovídat výstupní napětí 10 V. Předřadné odpory pro ostatní rozsahy jsou zvoleny

vždy tak, aby při jmenovitém vstupním napětí toho či onoho rozsahu bylo na sběrači $Př_1$ vždy stejné napětí, a to 100 mV, které odpovídá maximální výchylce ručky měřidla.

Prvky R_{11} , C_3 a C_4 jsou tak zvané kompenzační prvky, zabraňující rozkmitání operačního zesilovače – jimi se vlastně omezuje šířka přenášeného pásma přístroje; v daném zapojení jsou zvoleny tak, že přístrojem lze indikovat signály až asi do 1 MHz.

Ofset operačního zesilovače se kompenzuje potenciometrem P (tj. nastavuje se jím při nulovém vstupním napětí nulové výstupní napětí).

Diody D_5 a D_6 chrání vstup operačního zesilovače před přepětím. Zbytek zapojení přístroje je zcela běžný, snad by bylo ještě vhodné připomenout, že odporem R_{13} lze nastavit ručku měřidla na maximální výchylku při cejchování (zvolíme proměnný odpor asi 18 k Ω).

Operační zesilovač lze nahradit naším typem MAA501 (nebo MAA502, 503, 504), jako diody v můstku lze použít, např. diody z řady GA, popř. diody se zlatým hrotem (GAZ51), jako ochranné diody poslouží např. typ KA501 nebo KA206.

Měřicí přístroj se napájí napětím ± 12 V, k napájení lze kromě uvedeného

síťového zdroje použít i baterie (2 \times tři ploché baterie s vyvedeným středem).

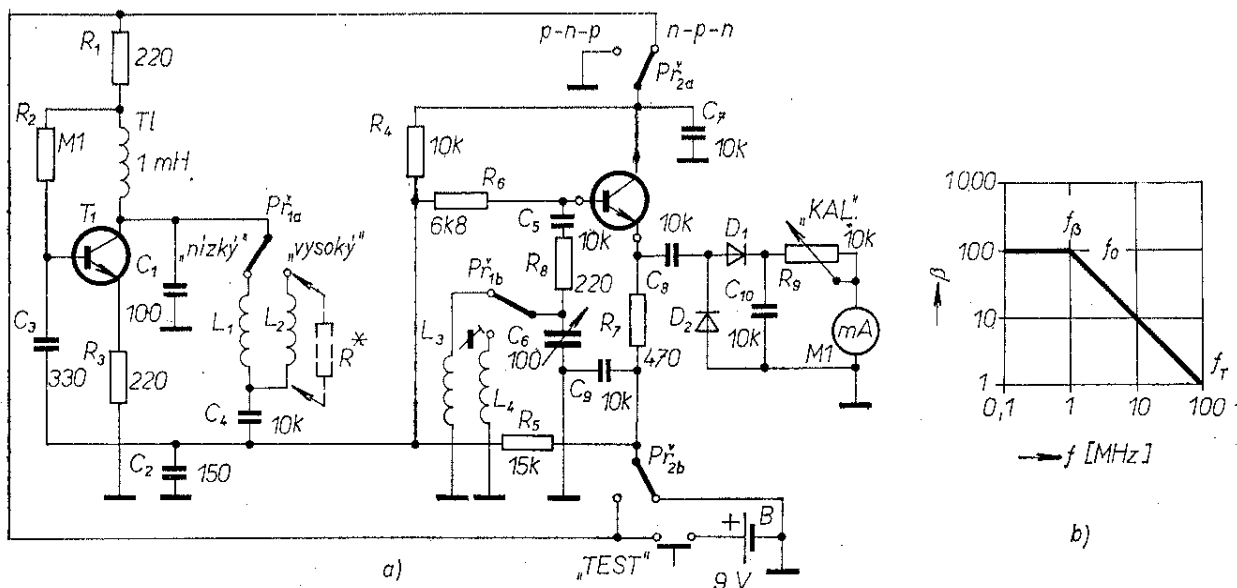
Practical Electronics č. 2, (únor) 1975

Zkoušeč mezního kmitočtu tranzistorů

Jedním z nejpodstatnějších parametrů tranzistorů je mezní kmitočet a to proto, že schopnost tranzistoru zesilovat signál velmi prudce klesá od určitého kmitočtu, daného typem tranzistoru a jeho vlastnostmi.

Zkoušeč mezního kmitočtu f_T tranzistoru je na obr. 28a, význam symbolu f_T je zřejmý z obr. 28b.

Podívejme se nejprve na obr. 28b. Z obrázku vyplývá, že kmitočet f_T je takový kmitočet, při němž se proudové zesílení tranzistoru (h_{21E} , β) zmenší na jednotku. Pro kmitočty nižší než f_T se proudové zesílení zvětšuje lineárně se směrnici 6 dB/okt (proudové zesílení je dvojnásobné, je-li kmitočet poloviční). Proudové zesílení se zvětšuje, až se dosáhne proudového zesílení pro nf (pro β_0 je to mezní kmitočet f_β). Z obrázku je zřejmé, že pro každý kmitočet vyšší než f_β je součin proudového zesílení a kmitočtu konstantní a stejný až do kmitočtu f_T . Chceme-li tedy např. odhad-



Obr. 28. Zapojení zkoušeče mezního kmitočtu tranzistorů (a) a k vysvětlení pojmu mezní kmitočet tranzistoru (b)

nout, jaké proudové zesílení bude mít tranzistor na určitém kmitočtu, známe-li jeho mezní kmitočet f_T , využijeme uvedených vztahů. Příklad: máme-li tranzistor s $f_T = 200$ MHz, a chceme-li ho použít v zesilovači pro 27 MHz (f_{prac}), je jeho efektivní proudové zesílení pro signál tohoto kmitočtu

$$\frac{f_T}{f_{prac}} = 200/27 = 7,4.$$

Uvedeného vztahu lze využít i opačně. Příklad: má-li stejný tranzistor jako nahoře nf proudové zesílení 150, lze očekávat, že toto zesílení se začne zmenšovat na kmitočtu

$$\frac{f_T}{h_{21E}} = 200/150 = 1,33 \text{ MHz.}$$

Vraťme se ke zkoušce mezního kmitočtu. Základním obvodem zkoušeče je emitorový sledovač s tranzistorem, jehož vstupní impedance se mění se změnou f_T zkoušeného tranzistoru. Tato vstupní impedance tvoří jednu větev děliče napětí. Výstupní napětí, indikované měřidlem, je tedy funkcí mezního kmitočtu f_T .

Obvod s tranzistorem T_1 je Colpittsův oscilátor, pracující na kmitočtu 1 MHz ($Př_{1a}$ v poloze „nizký“), popř. na kmitočtu 10 MHz (přepínač v poloze „vysoký“). Výstupní signál oscilátoru o mezivrcholové hodnotě asi 6 V se vede na levý konec odporu R_6 . Pracovní bod zkoušeného tranzistoru je nastaven odpory R_4 a R_5 . Cívky L_3 nebo L_4 tvoří spolu s C_6 laděný obvod (spolu se vstupní kapacitou zkoušeného tranzistoru). Laděním C_6 do rezonance se vyvažuje tato vstupní kapacita (její reaktance), která v praktickém obvodu zatěžuje zdroj signálu.

Vstupní odpor báze zkoušeného tranzistoru je vlastně β krát větší než emitorový odpor. Emitorovým odporem zkoušeného tranzistoru je R_7 paralelně s efektivním odporem obvodu měřidla. Emitorový odpor se tedy mění s nastavením proměnného odporu „KAL“ (kalibrace), je však vždy kolem 400 Ω . Má-li zkoušený tranzistor $f_T = 17$ MHz při $Př_{1a}$ v poloze „nizký“ (1 MHz),

Kalibrační tabulka

f_T [MHz]	β	Odpor báze [k Ω]	Emitorové napětí U_E (mezivrchol.) [V]	$U_{C_{10}}$ [V]	I_m [mA]
4,2	4,2	1,67	1,2	0	0
7	7	2,8	1,7	0,5	0,15
10	10	4	2,2	1	0,3
17	17	6,8	3	1,8	0,55
30	30	12	3,8	2,6	0,79
50	50	20	4,5	3,3	1
> 250	200	80	5,5	4,3	1,3

bude mít proudové zesílení β

$$\frac{f_T}{f} = 17/1 = 17.$$

Vstupní odpor báze tranzistoru bude tedy $\beta R_E = 17 \cdot 400 = 6,8$ k Ω .

Signál 6 V z oscilátoru se potom rozdělí na děliči R_6 , βR_E tak, že bude mít na bázi (a na emitoru) zkoušeného tranzistoru mezivrcholovou hodnotu 3 V. Diody obvodu měřidla tento signál usměrňují a na kondenzátoru C_{10} bude napětí asi 1,8 V (úbytek napětí asi 0,6 V na každé z diod!).

Při kalibrování přístroje je třeba použít tranzistor s f_T alespoň 200 MHz (přepínač v poloze „nizký“). Autor použil tranzistor s nf proudovým zesílením 200 (na kmitočtu 1 MHz), proud měřidlem byl 1,3 mA (viz tabulka, poslední řádek). Odpor R_9 byl nastaven tak, aby konečná výchylka měřidla odpovídala tomuto proudu. Tím je ocejchován jeden rozsah $Př_1$. Druhý rozsah se nastává podobně, „cejchovací“ tranzistor musí spolehlivě kmitat na kmitočtu desetkrát vyšším, než je f_β (zkouška grid-dip-metrem, čítačem apod.).

Před ocejchováním je však třeba zjistit, popř. nastavit mezivrcholovou velikost signálu oscilátoru na 6 V, jak bylo uvedeno. Signál musí být v obou polohách přepínače $Př_1$ stejný.

Popular Electronics č. 2, (srpen) 1974

Zkoušeč tyristorů a triaků

Přístroj na obr. 29 měří charakteristiku řídicí elektrody tyristorů a triaků a Zenerovo napětí stabilizačních diod pro malá napětí.

Přístroj se skládá ze zdroje napájecích napětí, z indikačního obvodu s diodami LED a z obvodu, kterým se měří údaje spínacího proudu a napětí tyristorů a triaků.

Zdroj napájecích napětí poskytuje napětí ± 12 V pro obvod řídicí elektrody zkoušených tranzistorů a triaků a pro napájení dvou integrovaných operačních zesilovačů měřicího obvodu. Ze zdroje se dále odebírá pulsující napětí 12 V (kladné i záporné) pro anody zkoušených tyristorů a triaků.

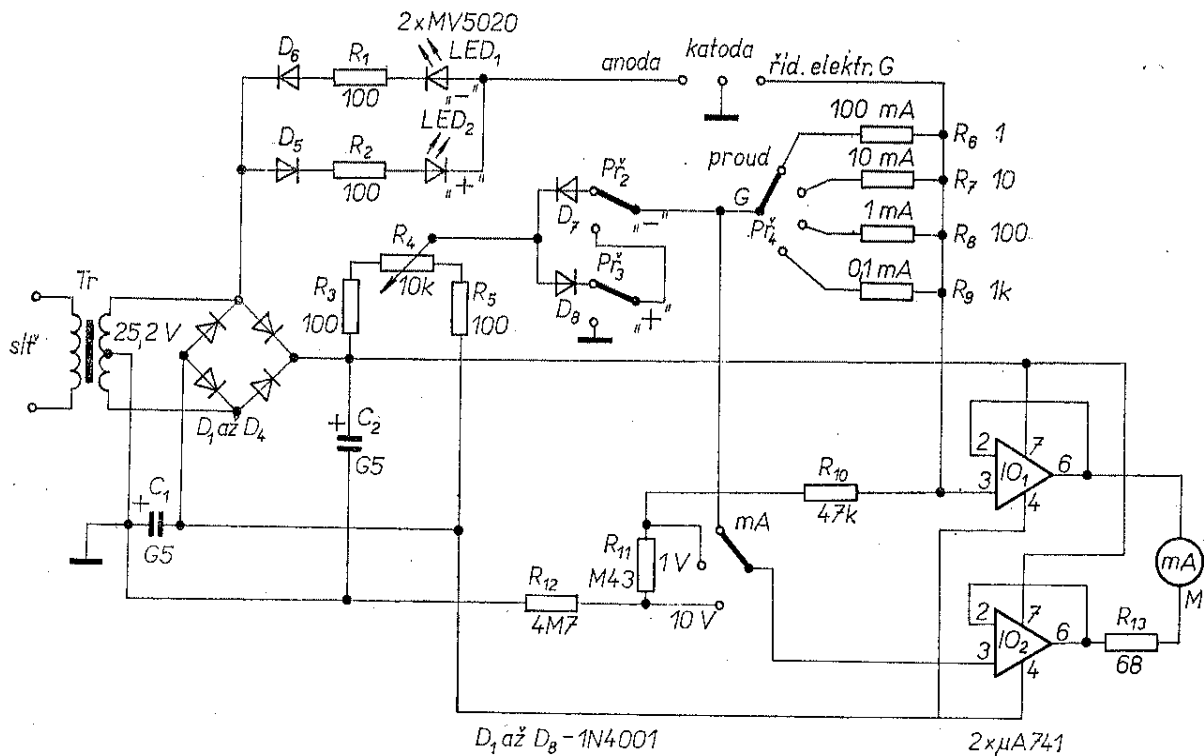
Indikační obvody LED indikují proud v závěrném i propustném směru zkoušených prvků. Dobrý tyristor nebo triak vede pouze v propustném směru, proto se musí rozsvítit LED₂, přivede-li se kladné napětí na řídicí elektrodu tyristoru nebo triaku. Má-li zkoušený prvek zkrat, budou svítit obě diody LED, i když nebude na jeho řídicí elektrodě kladné napětí.

Napětí i proud řídicí elektrody zkoušeného prvku se nastavují potenciometrem R_4 .

V měřicím obvodu se používá diferenciální zesilovač s jednotkovým ziskem. Umožňuje měřit proud 100 μ A měřidlem o citlivosti 1 mA, při měření napětí je vstupní odpor měřicího obvodu 5 M Ω . Proud se měří jako úbytek napětí na bočnicích R_6 až R_9 . Maximální úbytek napětí na odporu je v každém rozsahu 0,1 V.

Zkoušení tyristorů

Přepínač $Př_1$ se přepne do polohy „mA“. Přepínač $Př_4$ se přepne do polohy 100 mA. Připojí se zkoušený tyristor. Svítí-li obě diody LED, je tyristor vadný. Nesvítí-li, sepne se přepínač $Př_3$ a pomalu se otáčí potenciometrem R_4 . V určité poloze běžce potenciometru se rozsvítí LED₂. Ručka měřidla (s nulou uprostřed stupnice) se vychýlí vlevo od nuly. Je-li výchylka ručky příliš malá, takže ji nelze přečíst, přepne se $Př_4$ na nižší rozsah. Měřidlo ukazuje proud řídicí elektrody, při němž tyristor spíná.



Obr. 29. Zkoušeč tyristorů, triaků a Zenerova napětí stabilizačních diod (neoznačený přepínač je $Př_1$)

Dále se přepne přepínač $P\check{r}_1$ do polohy „10 V“. Ručka měřidla se vychýlí vpravo od nuly a ukazuje kladné napětí řídicí elektrody. Je-li výchylka ručky příliš malá, přepne se $P\check{r}_1$ na rozsah „1 V“. Typické údaje pro malé tyristory jsou: proud řídicí elektrody od 10 μ A, napětí od 0,6 V. Velké průmyslové tyristory mají tytéž parametry asi od 30 mA a 2 V.

Zkoušení triaků

Triak může mít čtyři druhy vodivosti:

druh	polarita řídicí elektr.	polarita druhé anody
1+	kladná	kladná
1—	záporná	kladná
3+	kladná	záporná
3—	záporná	záporná

(polarita je uvažována vzhledem k první anodě).

Každý z druhů vodivosti lze zkoušet sepnutím přepínačů $P\check{r}_2$ nebo $P\check{r}_3$ a pozorováním diod LED. Budou-li při zkoušení svítit obě diody LED současně, je triak vadný.

Triaky lze zkoušet jako tyristory s přihlédnutím k tabulce polarit jednotlivých elektrod. (Druhu vodivosti 1+ odpovídá zkouška tyristoru).

Zkoušení Zenerových napětí stabilizačních diod

Zenerovo napětí stabilizačních diod lze zkoušet do 10 V. Anoda zkoušené diody se připojí ke zdiřce, označené „katoda“. Katoda zkoušené diody se připojí ke zdiřce pro řídicí elektrodu. Přepínač $P\check{r}_1$ se přepne do polohy „10 V“ a přepínač $P\check{r}_4$ do polohy 1 mA. Sepne se přepínač $P\check{r}_3$ a otáčí se potenciometrem R_4 . Zenerovo napětí se čte na stupnici měřidla, ručka se vychýlí vlevo od středové (nulové) polohy.

Popular Electronics č. 1, (červenec) 1973

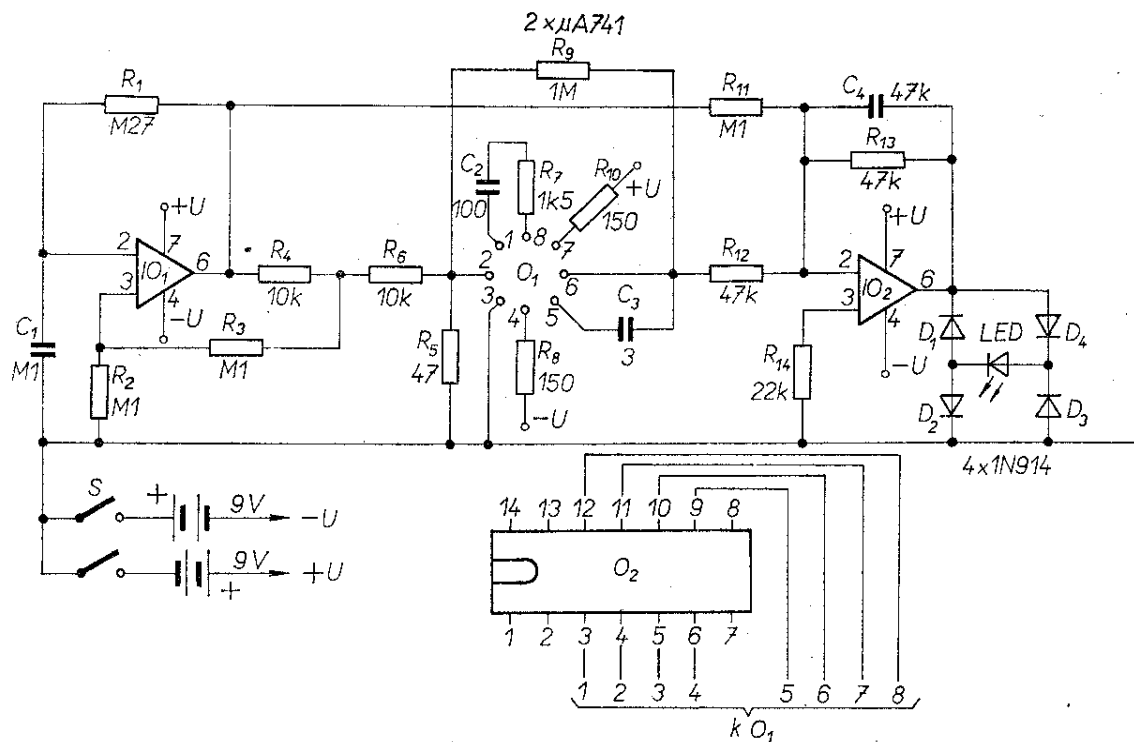
Jednoduchý zkoušeč operačních zesilovačů

Zisk, stabilitu, vstupní ofset a proud vstupů běžných operačních zesilovačů lze měřit jednoduchým zkoušečem na obr. 30. Zkoušečem lze měřit integrované operační zesilovače typu 101, 301, 740, 741, 748, a 709, popř. i dvojitě operační zesilovače (např. 2×741 v jednom pouzdru, tj. 747), a to jak v pouzdech TO-5 s osmi vývody, tak i v pouzdech DIP se čtrnácti vývody; je pouze třeba opatřit zkoušeč příslušnými objímkami k připojení zkoušených operačních zesilovačů a správně zapojit jednotlivé objímky.

Integrovaný operační zesilovač na obr. 30 je zapojen jako generátor signálu pravoúhlého průběhu a zkoušený operační zesilovač jako invertující zesilovač se zesílením 100. Výstupní signál operačního zesilovače IO_1 je přiveden jak na zkoušený operační zesilovač, tak na IO_2 (přes dělič napětí s odpory R_4 a R_5). Výstupní signál zkoušeného operačního zesilovače je použit jako druhý vstupní signál pro IO_2 , který je zapojen jako součtový zesilovač.

Je-li zkoušený operační zesilovač v pořádku, jeho výstupní napětí bude přesně odpovídat vstupnímu napětí IO_2 (pravoúhlého tvaru), přiváděnému přes odpor R_{11} . Budou-li obě napětí skutečně shodná, výstupní napětí IO_2 bude nulové a indikační dioda LED nebude svítit.

Je-li zkoušený operační zesilovač vadný, nebudou obě vstupní napětí pro IO_2 shodná, indikační dioda se rozsvítí. Dioda se rozsvítí vždy, bude-li signál na výstupu IO_2 mít takovou úroveň, která bude větší, než úbytek napětí na dvou diodách můstku a na diodě LED. Tato úroveň byla zvolena tak, že odpovídá těmto typickým údajům zkoušeného operačního zesilovače: buď je zesílení zkoušeného IO menší než 60, nebo je jeho vstupní ofset větší než 30 mV, nebo je jeho vstupní proud větší než 3 μ A. Kterýkoli z uvedených operačních zesilovačů, které lze přístrojem zkoušet, musí mít tyto parametry lepší, než je uvedeno, jinak je vadný. Stejně se ovšem rozsvítí indikační dioda LED tehdy, je-li



Obr. 30. Přístroj ke zkoušení operačních zesilovačů (zkouší se stav „dobrý“ – indikační dioda LED nesvítlí, „vadný“ – indikační dioda LED bliká nebo svítí)

zkoušený operační zesilovač nestabilní, má-li vnitřní zkratky, nebo je-li přerušen.

Postup při zkoušení je jednoduchý. Před umístěním zkoušeného operačního zesilovače do příslušné objímky na zkoušeci je třeba přepnout spínač *S* do polohy „sepnuto“. Indikační dioda se musí rozsvěcet a zhasínat. Pak se spínač opět rozpojí, zkoušený operační zesilovač se umístí do objímky a opět se sepne spínač *S*. Nesvítlí-li indikační dioda LED, je zkoušený operační zesilovač dobrý. Bliká-li, nebo svítí-li LED, je zkoušený operační zesilovač vadný.

Oba operační zesilovače by bylo možno nahradit naším operačním zesilovačem MAA502 nebo jiným typem této řady (musely by se ovšem použít vnější kompenzační prvky). Místo diody LED by bylo možno použít libovolnou křemíkovou diodu a měřit na ní úbytek napětí citlivým měřidlem nebo vhodným měřicím přístrojem.

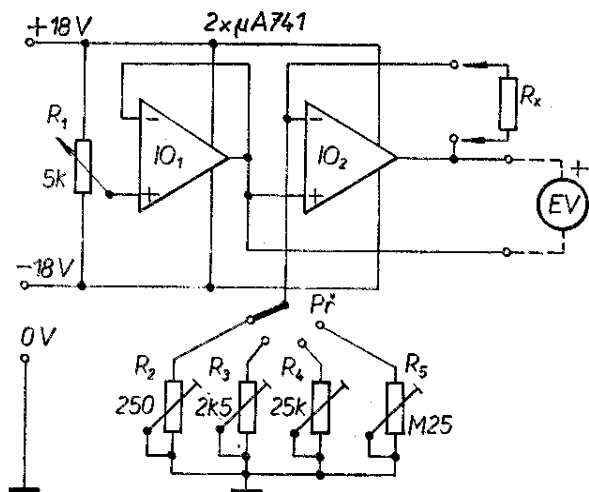
Na obr. 30 je naznačeno i propojení dvou objímek ke zkoušení operačních zesilovačů v různých pouzdrech.

Popular Electronics č. 6, (prosinec) 1973

Ohmmetr s lineární stupnicí

Největším nedostatkem běžných ohmmetrů je nelinearita jejich stupnice. Jak píše autor originálního článku „tak dlouho se chodí se džbánem pro vodu, až se ucho utrhne“ – až místo ohmmetru s nepřehlednou stupnicí si postavil ohmmetr s lineární stupnicí, s minimem součástek a s jedním jediným přepínačem pro měření odporů od nuly do 100 kΩ ve čtyřech rozsazích.

Zapojení ohmmetru je na obr. 31. V zapojení se používají dva operační zesilovače a zdroj referenčního napětí; měřený odpor je označen R_x . Referenční napětí, odebírané z běžce potenciometru R_1 , stabilizované napětovým sledovačem s IO_1 , se vede na neinvertující vstup IO_2 . Výstupní napětí operačního zesilovače IO_2 se vede zpět na invertující vstup IO_2 , a to přes dělič napětí, který se skládá z neznámého měřeného odporu a odporu, zvoleného přepínačem *Př*. Při tomto zapojení je výstupní napětí IO_2 shodné se součtem referenčního napětí a referenčního napětí, násobeného poměrem měřeného odporu a odporu,



Obr. 31. Ohmmetr s lineární stupnicí se dvěma operačními zesilovači a s minimálním počtem součástek

zařazeného do obvodu přepínačem *Př*. Kdyby se měřilo napětí mezi invertujícím vstupem a výstupem *IO*₂, zjistilo by se, že toto napětí je vždy přímo úměrné měřenému odporu, což je základní podmínkou pro lineárnost stupnice indikačního měřidla.

K součástkám: jako aktivní prvky jsou použity dva operační zesilovače typu 741, lze použít i jedno pouzdro s dvojicí operačních zesilovačů typu 741 (tento prvek má označení 747). Z tuzemské součástkové základny by bylo možno použít operační zesilovače typu MAA501, 502 atd., obvod je pak třeba doplnit kompenzačními prvky. Potenciometr *R*₁ je běžný lineární potenciometr, odpory *R*₂ až *R*₅ lze buď vybrat při cejchování z běžných řad odporů, nebo lze použít natrvalo odporové trimry, nastavené na potřebný odpor. Jako *EV* je třeba připojit elektronkový, tranzistorový nebo jiný voltmetr s velkým vstupním odporem.

Přístroj se nejlépe cejchuje tak, že se jako *R*_x použijí přesné odpory, odpovídající výchylce ručky měřidla uprostřed stupnice. Pak se pouze nastaví trimry příslušných odporů tak, aby ručka byla skutečně ve středu stupnice. Např.: použijí-li se jako *R*_x přesné odpory 50, 500, 5 000 a 50 000 Ω, lze s uvedenými

trimry nastavit rozsahy měření 0 až 100, 0 až 1 000, 0 až 10 000 a 0 až 100 000 Ω.

Popular Electronics č. 1, (leden) 1975

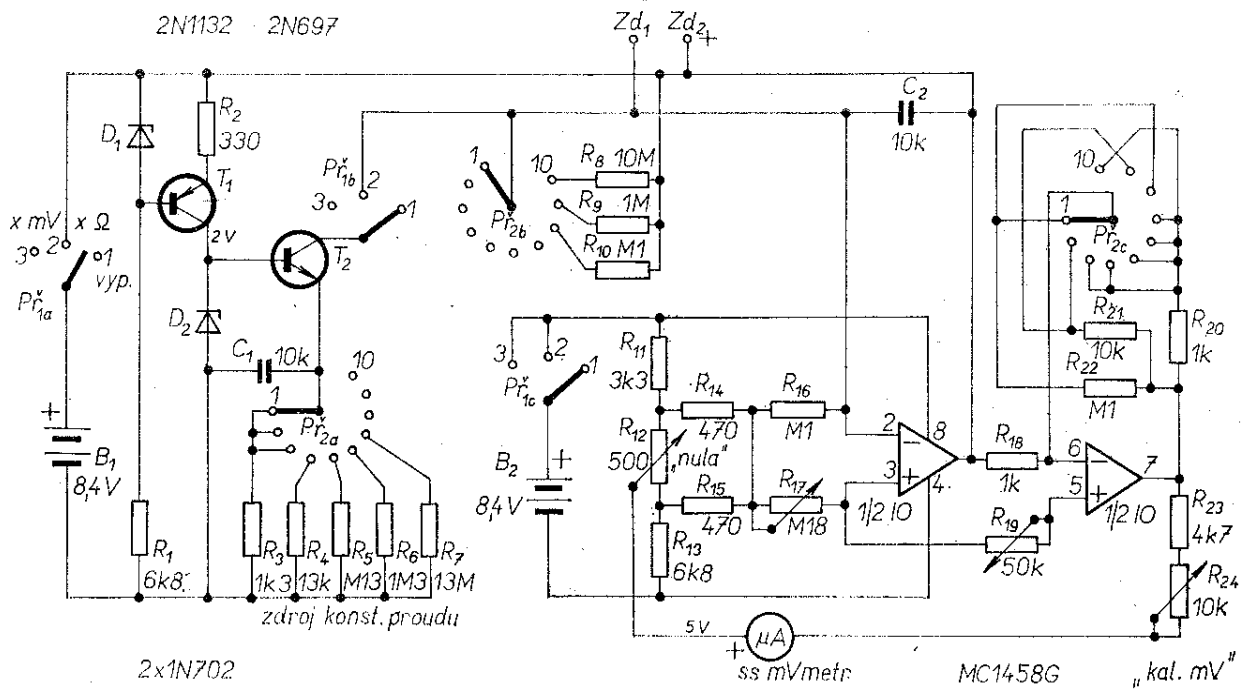
Ohmmetr s lineární stupnicí pro přesné měření odporů a stejnosměrný milivoltmetr

Měřicím přístrojem na obr. 32 lze měřit odpory 0 až 10 MΩ v sedmi rozsazích a malá stejnosměrná napětí 0 až 1 V. Při měření odporů je maximální proud měřenou součástkou 1 mA a maximální měřicí napětí 1 V; při měření stejnosměrných napětí je vstupní odpor 10 MΩ/1V. Nula měřidla při obou měřeních je tak stabilní, že není třeba používat vnější ovládací prvky k jejímu nastavení. Přístroj může pracovat ve velmi širokém rozmezí teplot bez nutnosti pracného nastavování.

Přístroj je napájen dvěma rtuťovými bateriemi 8,4 V o kapacitě 500 mAh. Protože je odběr přístroje relativně velmi malý (viz dále), lze vzhledem k vlastnostem rtuťových baterií počítat s dobou provozu s jednou náplní baterií asi 100 hodin. V přístroji lze samozřejmě použít i běžné baterie 9 V, popř. články NiCd.

Ohmmetr se skládá ze dvou částí, ze zdroje konstantního proudu s tranzistory *T*₁ a *T*₂ a měřicího zesilovače s integrovaným operačním zesilovačem (autor používá dvojité operační zesilovač v jednom pouzdru). Měřený odpor se připojuje na výstup zdroje konstantního proudu a úbytek napětí, který na něm vznikne, zpracovává měřicí zesilovač (stejnosměrný milivoltmetr) s operačními zesilovači. Oba obvody jsou zcela nezávislé, nemají ani společnou zem. Přepínačem *Př*₁ se volí druh provozu – vypnuto, ohmmetr, milivoltmetr.

Zdroj konstantního proudu se skládá z regulátoru napětí a generátoru konstantního proudu. Regulátor napětí má vlastní generátor konstantního proudu – regulátor se skládá z tranzistoru *T*₁, z odporů *R*₁ a *R*₂ a ze stabilizačních diod *D*₁ a *D*₂. Aby se šetřil proud baterií, nemají stabilizační diody jmenovitý proud,



Obr. 32. Přesný ohmmetr 0 až 10 M Ω s lineární stupnicí a stejnosměrný milivoltmetr 0 až 1 V se vstupním odporem 10 M Ω /1 V

takže jejich Zenerovo napětí je menší než jmenovité (2,6 V), přičemž dioda D_1 „vyrobí“ referenční napětí 1,5 V pro generátor konstantního proudu s T_1 . Konstantní proud asi 2,5 mA se přes R_2 a tranzistor T_1 vede na diodu D_2 . Tato dioda má Zenerovo napětí asi 2 V. Toto napětí ovládá zdroj konstantního proudu s T_2 – výstupní proud T_2 se používá jako měřicí proud při měření odporů. Kondenzátor v emitoru druhého tranzistoru omezuje možnost rozkmitání tohoto tranzistoru.

Odporů R_3 až R_7 jsou vybrány tak, aby se získalo pět různých měřicích proudů pro měření odporů, proudy jsou nastaveny od 0,1 μ A do 1 mA po dekádách. Aby se šetřily baterie, je v prvních třech měřicích rozsazích stejný měřicí proud (1 mA), citlivost milivoltmetru (měřicího obvodu) se však zvětšuje desetkrát (R_{21}) nebo stokrát (R_{22}).

Ještě k diodám a tranzistorům zdroje konstantního proudu – při zvětšení vnější teploty jsou vlastnosti stabilizačních diod takové, že obvod by dodával menší konstantní proud, u tranzistorů je tomu však naopak, výsledkem je velmi

dobrá stabilita měřicího proudu i při značných změnách vnější teploty.

Celkový proud z baterie B_1 je 3,5 až 4,5 mA a závisí na odporu, který se měří.

Měřicí obvod využívá vlastností dvojitého operačního zesilovače v jednom pouzdru, typu MC1458C fy Motorola. Jde v podstatě o dva operační zesilovače, velmi podobné známému typu 741 (bez samočinného nastavení ofsetu). Jeden z dvojice operačních zesilovačů se používá jako napěťový sledovač s velmi velkým vstupním odporem, druhý je zapojen jako invertující stejnosměrný zesilovač. Aby se obešla nutnost používat souměrný napájecí zdroj, je vytvořena pro IO_1 umělá zem z odporů R_{11} až R_{15} . Potenciometrem R_{12} se vyvažuje ofset operačních zesilovačů. Potenciometr je zapojen jako část můstku s odpory R_{14} a R_{15} tak, aby bylo možno na měřidlu nastavit nulovou výchylku ručky.

Kondenzátor C_2 filtruje brum (a šum), který by se mohl objevit na vstupu přístroje.

Rozsahy milivoltmetru se volí odpory R_8 až R_{10} . Odporů byly zvoleny

Poloha		Test R (plná vých.) [Ω]	Test I (plná vých.) [μA]	Test U (plná vých.) [mV]	Vstup IO_1 (levá pol.) [Ω]	Zesílení IO_1 (pravá pol.)
$Př_1$	$Př_2$					
2	1	10	1 000	10	—	100
	2	100	1 000	100	—	10
	3	1 000	1 000	1 000	—	1
	4	10 000	100	1 000	—	1
	5	100 000	10	1 000	—	1
	6	1 M Ω	1	1 000	—	1
	7	10 M Ω	0,1	1 000	—	1
3	8	—	—	10	100 000	100
	9	—	—	100	1 M Ω	10
	10	—	—	1 000	10 M Ω	1

tak, aby vstupní odpor milivoltmetru byl 10 M Ω /1 V. Lze je však zvětšit, požaduje-li se větší vstupní odpor (ovšem pouze za cenu menší stability přístroje). Potenciometrem R_{17} se upravuje (vyrovnává) klidová stejnosměrná úroveň vstupů IO_1 (levé poloviny). Pravá polovina IO_1 je zapojena jako běžný invertující stejnosměrný zesilovač. Jeho zesílení je upraveno poměrem odporů R_{20} až R_{22} a odporu R_{18} . Odporů byly vybrány tak, aby zesílení bylo 1, 10 a 100. Odporů R_{24} a R_{23} jsou nastaveny tak aby bylo dosaženo plné výchylky ručky měřidla při napětí 1 V.

Celkový odběr proudu z baterie B_2 je v mezích 1,7 až 2,7 mA.

O celkové činnosti přístroje podává přehled tabulka, v níž jsou základní údaje přístroje.

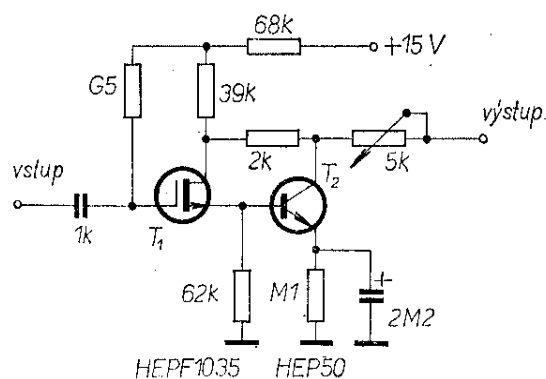
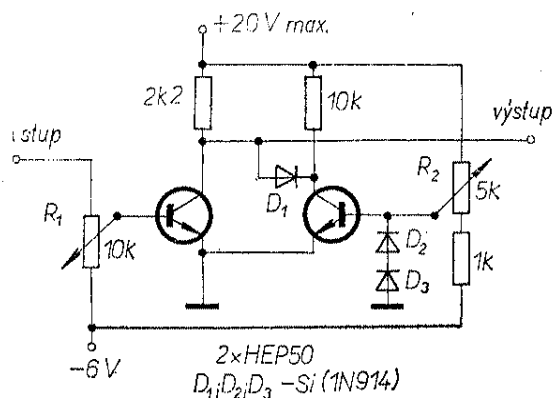
Popular Electronics č. 3, (září) 1973

Dva užitečné přípravy

Na obr. 33 jsou dva užitečné přípravy, které umožňují zlepšit vlastnosti stávajících starších měřících přístrojů. Je to jednak obvod na obr. 33 nahoře, který dovoluje zlepšit tvar výstupního signálu pravoúhlého průběhu u nf generátorů, a obvod na obr. 33 dole, který zvětšuje vstupní impedanci vertikálního zesilovače pro osciloskop.

U starších nf generátorů, které mají výstup signálu pravoúhlého průběhu,

bývá obvykle tvar signálu uspokojivý až do určitého, relativně nízkého kmitočtu. Na vyšších kmitočtech nebývá již tvar signálu přesný, pravoúhlý průběh bývá



Obr. 33. Dva užitečné přípravy: obvod zlepšující tvar signálu pravoúhlého průběhu (nahoře) a obvod ke zvětšení vstupní impedance osciloskopu

zkreslený. Tvar signálu lze zlepšit např. logickými integrovanými obvody TTL (např. klopnými obvody). To však vyžaduje zdroj napájecího napětí 5 V, navíc kmitočet výstupního signálu bude poloviční vzhledem ke vstupnímu signálu. Lze použít i Schmittův klopný obvod, ten je však relativně složitý. Popisovaný obvod upravuje výstupní napětí generátoru na přesně pravoúhlý tvar, obdélníky mají strmé náběžné i sestupné hrany i při vysokých kmitočtech. Také amplituda výstupních impulsů je v širokém rozmezí kmitočtů velmi stálá. Přípravek lze vestavět přímo do starého, např. elektronkového generátoru a napájet ho z napájecího zdroje generátoru. V přípravku lze použít jakékoli spínací křemíkové tranzistory a diody.

Vstupní potenciometr se nastavuje na nejlepší tvar výstupního signálu jednou provždy. Potenciometrem R_2 se nastavuje amplituda výstupního signálu.

Jako vstupní signál se používá maximální výstupní napětí starého generátoru.

Obvod na druhém obrázku zvětšuje vstupní impedanci běžného vstupu osciloskopu (obvykle 1 M Ω) na impedanci 1 000 M Ω . Obvod má jednotkové zesílení, proměnným odporem 5 000 Ω se vyvažují ztráty na horním konci přenášeného kmitočtového pásma.

Popular Electronics č. 1, (leden) 1975

Přímoukazující měřič kapacit

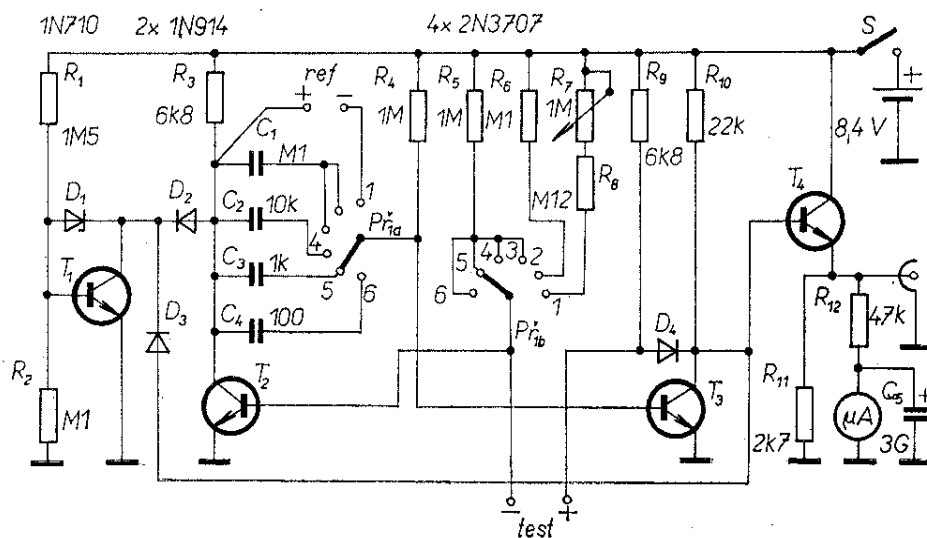
Přístroj na obr. 34 měří kapacity od 15 pF do 10 μ F v pěti rozsazích. Přístroj lze používat i jako zdroj impulsů s říditelnou střídou a s říditelnou šířkou. Kapacity větší než 10 μ F (do 100 μ F) lze měřit přístrojem nepřímo.

Měřič je napájen rtuťovou baterií o napětí 8,4 V. Odběr proudu je asi 2 až 3 mA.

Jak je zřejmé ze schématu zapojení, skládá se měřič kapacit z multivibrátoru s tranzistory T_2 a T_3 a z měřicího obvodu s tranzistorem T_4 a měřidlem. Tranzistor T_1 je použit jako stabilizátor, který zabezpečuje správnou činnost přístroje při stárnutí baterie.

Měřený kondenzátor se zapojuje ke zdírkám „test“, srovnávací kondenzátory C_1 až C_4 musí být co nejpřesnější. Kmitočet multivibrátoru je totiž určen jejich kapacitou a kapacitou měřeného kondenzátoru.

Výstupní signál z kolektoru T_3 se přivádí přes emitorový sledovač s T_4 na integrační člen R_{12} , C_5 , který tvoří současně dolní propust. Výchylka ručky měřidla je proto úměrná hustotě impulsů za jednotku času (šířka impulsu/vzdálenost mezi impulsy). Je-li proto kapacita měřeného kondenzátoru stejná jako kapacita jednoho z kondenzátorů C_1 až C_4 , „pracovní cyklus“ je 0,5 a ručka měřidla bude v polovině stupnice měřidla. Čitelnou výchylku ručky lze obdržet



Obr. 34. Přímoukazující měřič kapacit 15 pF až 10 μ F v pěti rozsazích. V jednotlivých polohách $Př_1$ lze měřit: 1 - měření s vnější kapacitou, 2 - až 1 μ F, 3 - až 0,1 μ F, 4 - až 10 nF, 5 - až 1 nF, 6 - až 100 pF (nejmenší měřitelná kapacita je 15 pF)

ještě při poměru známé kapacity (C_1 až C_4) kondenzátoru k neznámé kapacitě kondenzátoru C_x 0,1 až 10, přičemž při poměru 10 je výchylka ručky nejmenší (levý krajní bod nelineární stupnice měřidla) a při poměru 0,1 je výchylka ručky měřidla největší (pravý krajní bod stupnice měřidla). Přitom po ocejchování jednoho rozsahu měření kapacit souhlasí údaje na stupnici na všech rozsazích (je-li kapacita kondenzátorů C_1 až C_4 vždy přesně násobkem deseti).

Na nejnižším měřicím rozsahu (C_4) je šířka výstupního impulsu asi 60 μ s. V každém dalším rozsahu je pak šířka impulsu desetkrát větší (kromě rozsahu 1 μ F; na tomto rozsahu by byla šířka impulsu příliš velká, 0,6 s, nevhodná pro integrátor). Na rozsahu 1 μ F je proto šířka impulsu 60 ms a nabíjecí čas je zmenšen desetkrát (odpor R_6).

Je-li P_1 v poloze 1, může být ke zdírkám připojen vnější referenční kondenzátor. Druhá část tohoto přepínače připojuje do obvodu proměnný odpor, takže lze nastavit opakovací kmitočet impulsů tak, aby ručka měřidla byla v nejnižší části stupnice. Připojením neznámého kondenzátoru ke zdírkám „test“ se pak zjistí jeho kapacita. Odpor R_8 omezuje horní hranici kapacit, které je možno tímto způsobem měřit. Neměl by být menší než 27 k Ω .

Stabilizační obvod s tranzistorem T_1 pracuje tak, že udržuje na kolektorech tranzistorů multivibrátoru konstantní napětí 5,7 V. Stabilizační dioda D_1 má Zenerovo napětí 6,8 V (naš typ 1N70 nebo 2N70).

Jako tranzistory by bylo nejlepší použít spínací křemíkové tranzistory nebo v křemíkové tranzistory, jako diody lze použít běžné křemíkové diody, např. ze řady KA500, popř. KA200. Při konstrukci je třeba dodržet co nejkratší spoje, především ty, které vedou signál.

Výstupní impulsy multivibrátoru lze též odebírat pro jiná použití ze zdířky, připojené k emitoru tranzistoru T_4 . V takovém případě lze měnit mezeru mezi impulsy kondenzátorem, připojeným ke zdírkám „test“, šířka impulsů bude záviset na nastavení P_1 . Autor do-

poručuje, aby se impulsy z přístroje odebíraly při přepínači P_1 v poloze 1, pak je šířka impulsů určena kondenzátorem, připojeným ke zdírkám „ref“ a vzdálenost mezi impulsy lze nastavit proměnným odporem R_7 .

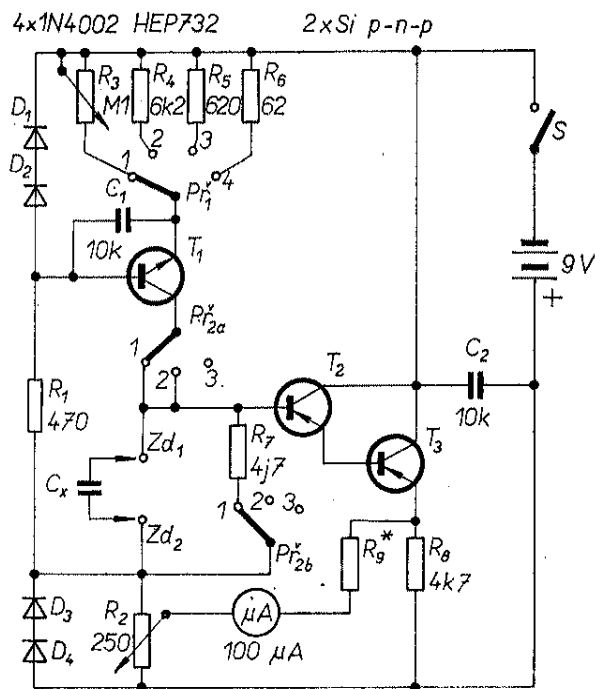
Popular Electronics č. 2, (únor) 1973

Zkoušeč elektrolytických kondenzátorů

Zkoušeč na obr. 35 měří kapacitu elektrolytických kondenzátorů v rozmezí od 10 do 100 000 μ F a indikuje jejich svodový proud. Kapacity v uvedeném rozmezí se měří ve čtyřech rozsazích s přesností 10 %.

Zkoušeč se skládá ze dvou hlavních částí: ze zdroje konstantního proudu s tranzistorem T_1 a z měřicího obvodu s velkým vstupním odporem (tranzistory T_2 , T_3 a měřidlo 100 μ A).

Je-li ke zdírkám Zd_1 a Zd_2 připojen zkoušený kondenzátor (kladnou elektro-



Obr. 35. Měřič elektrolytických kondenzátorů. Polohy přepínače P_1 : 1—10 až 100 μ F, 2—100 až 1 000 μ F, 3—1 000 až 10 000 μ F, 4—10 000 μ F až 100 000 μ F; polohy přepínače P_2 : 1—připojí se měřený kondenzátor, 2—měřený kondenzátor se nabíjí (5 s), 3—čte se výchylka ručky měřidla

dou ke zdiřce Z_{d2}), přepne se nejprve přepínač $Př_2$ do polohy 1. V této poloze se vybije případný náboj kondenzátoru přes odpor R_7 . Pak lze přepojit přepínač do polohy 2, v této poloze přepínače se zkoušený kondenzátor nabíjí ze zdroje konstantního proudu. Napětí na kondenzátoru se zvětšuje lineárně s časem (tj. s dobou nabíjení) a měří se měřidlem. Napětí se zvětšuje (ve voltech za vteřinu) úměrně nabíjecímu proudu (v ampérech) dělenému kapacitou měřeného kondenzátoru (ve faradech). Kdyby byl nabíjecí proud 1 A a kapacita kondenzátoru 1 F, nabil by se kondenzátor na napětí 1 V za 1 s. Obvod je zvolen tak, aby se na 1 V/1 s nabil kondenzátor proudem 1 μA (10 μA , 100 μA), má-li kapacitu 1 μF (10 μF , 100 μF).

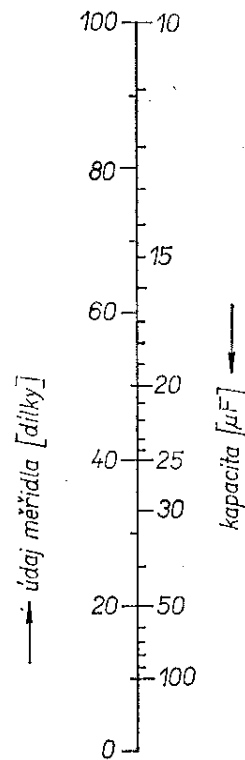
V navrženém přístroji se měřený kondenzátor nabíjí vždy 5 s a pak se jeho napětí čte na měřidlo. Proto je-li nabíjecí proud 100 μA a ukazuje-li měřidlo plnou výchylku po 5 s, je kapacita měřeného kondenzátoru 100 μF .

Nabíjecí proud se volí přepínačem $Př_1$. V poloze 4 je nabíjecí proud 10 mA, v poloze 3 1 mA, v poloze 2 100 μA a v poloze 1 10 μA . Nabíjecí proud v poloze přepínače 1 se nastavuje jednou provždy proměnným odporem R_3 , na ostatních rozsazích jsou proudy dány přesností použitých odporů.

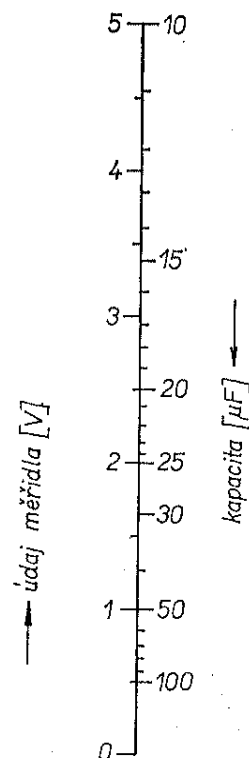
Tranzistory T_2 a T_3 tvoří Darlingtonovu dvojici, aby bylo dosaženo co největšího vstupního odporu měřicího obvodu. Na odporu R_8 je úbytek napětí 5 V při emitorovém proudu asi 1 mA. Předřadný odpor měřidla je zvolen tak, aby ručka měla maximální výchylku právě při úbytku napětí 5 V na emitorovém odporu R_8 . Jako předřadný odpor vyhoví odpor 50 k Ω méně vnitřní odpor měřidla.

Kondenzátory C_1 a C_2 zabraňují rozkmitání obvodu zdroje konstantního proudu i měřicího obvodu (k němuž by mohlo dojít, je-li přepínač $Př_1$ v poloze 4 a jsou-li dlouhé přívody od měřeného kondenzátoru ke vstupním zdiřkám).

Měřidlo 100 μA a odpor R_9 lze ze zapojení vypustit a nahradit je stejnosměrným voltmetrem se stupnicí 0 až 5 a se vstupním odporem nejméně 10 000 Ω /



Obr. 36. Údaje ke zhotovení stupnice pro měřidlo 0 až 100 μA



Obr. 37. Údaj napětí voltmetru 0 až 5 V a odpovídající kapacita měřeného kondenzátoru

/1 V. Kladný pól měřicího přístroje se pak připojuje na běžec potenciometru R_2 , který slouží k nastavení nuly měřidla (voltmetru).

Na obr. 36 a 37 jsou konstrukční údaje ke zhotovení stupnic s údaji kapacity, a to na obr. 36 ke zhotovení stupnice na měřidlu 0 až 100 μA a na obr. 37 ke zhotovení stupnice u voltmetru s rozsahem 0 až 5 V.

Přístrojem lze také, jak bylo řečeno, zkoušet izolační stav kondenzátoru. Má-li totiž měřený kondenzátor malý izolační odpor (velký svodový proud), ručka měřidla se bude velmi rychle vracet z maximální výchylky k nule – porovnáním se zaručeně jakostním kondenzátorem lze v praxi dobře odhadnout vlastnosti kondenzátoru po této stránce.

Tranzistory lze nahradit takto: jako T_1 je nejvhodnější nf nebo spínací křemíkový tranzistor n-p-n (např. KC508, KS500), jako druhý a třetí tranzistor lze použít libovolné tzv. univerzální křemíkové tranzistory p-n-p (např. KF517). Diody jsou běžné křemíkové diody.

Popular Electronics č. 6, (červen) 1974

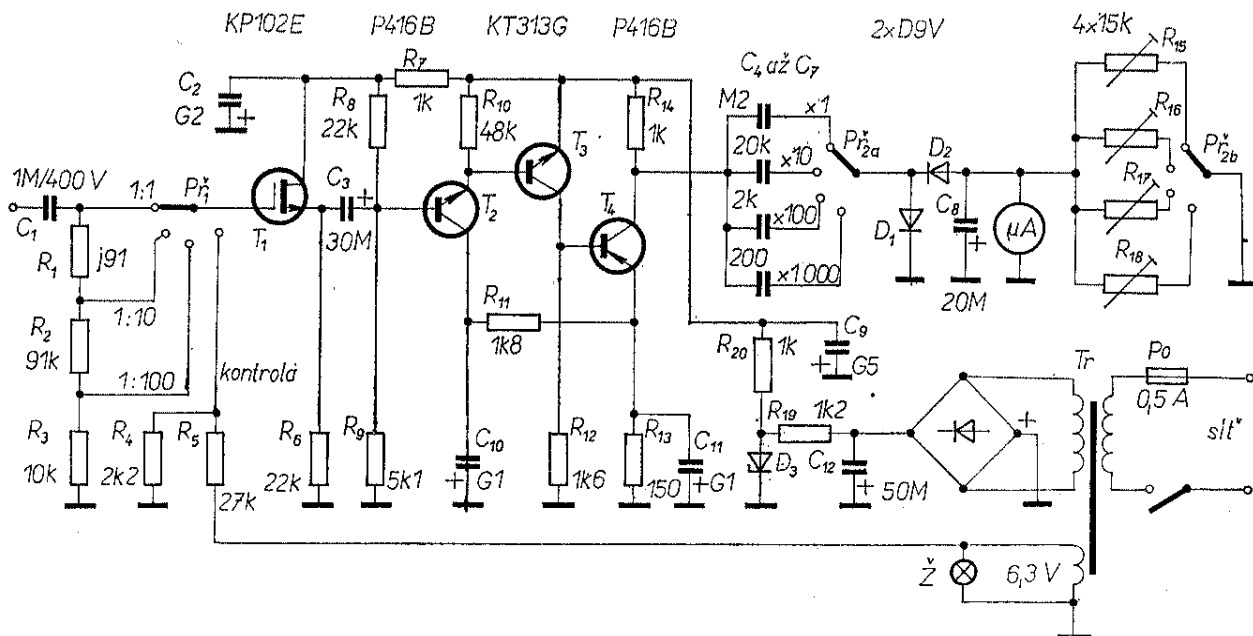
Měřič kmitočtu s lineární stupnicí

Na obr. 38 je zapojení měřiče kmitočtu 10 Hz až 100 kHz; měřičem lze měřit signály o napětí od 0,1 do 100 V, a to v obvodech, jejichž stejnosměrné napětí není větší než 400 V.

Vstupní odpor přístroje je 1 M Ω . Horní hranice jednotlivých měřicích rozsahů jsou 0,1; 1; 10 a 100 kHz.

Vstupní obvod přístroje je osazen tranzistorem řízeným polem, který je zapojen jako „emitorový“ sledovač. Z něho se vede signál na zesilovač-omezovač s bipolárními tranzistory T_2 až T_4 . Signál na výstupu zesilovače-omezovače je přeměněn na impulsy, které nabíjejí jeden z kondenzátorů C_4 až C_7 . Část nabíjecího proudu protéká měřidlem, velikost tohoto proudu závisí na kmitočtu měřeného signálu a na kapacitě kondenzátoru, připojeného ke kolektoru T_4 .

K součástkám: odpory na vstupu přístroje, tvořící dělič vstupního napětí (jmenovité vstupní napětí je 100 mV), by měly mít toleranci alespoň 5%. Přesnost měření kmitočtu je závislá na přesnosti kapacit kondenzátorů, přepínaných přepínačem $Př_2$. V první polo-



Obr. 38. Měřič kmitočtu s lineární stupnicí. Měřicí rozsah je 10 Hz až 100 kHz, signál může mít napětí od 0,1 do 100 V

ze přepínače „kontrola“ se přivádí na vstup napětí o kmitočtu 50 Hz, jímž se kontroluje stálost nastavení přístroje. Bipolární tranzistory by měly mít zesílení asi 80 až 150. Přímá náhrada vstupního tranzistoru FET na trhu není, bylo by však možno použít i MOSFET KF521. Transformátor T_r je na jádru EI 20 × 25, primární vinutí má 1 760 závitů drátu o \varnothing 0,23 mm CuL, sekundární vinutí má 288 závitů drátu o \varnothing 0,16 mm CuL a vinutí pro žárovku, jehož napětí se též používá jako zkušební napětí pro měřicí přístroj, má 50 závitů drátu o \varnothing 0,6 mm CuL. Při uvádění do chodu je třeba, aby napětí na emitorech druhého a čtvrtého tranzistoru bylo asi o 0,15 až 0,5 V větší, než je napětí na jejich bázi. U třetího tranzistoru musí být tento rozdíl asi 0,5 až 0,7 V.

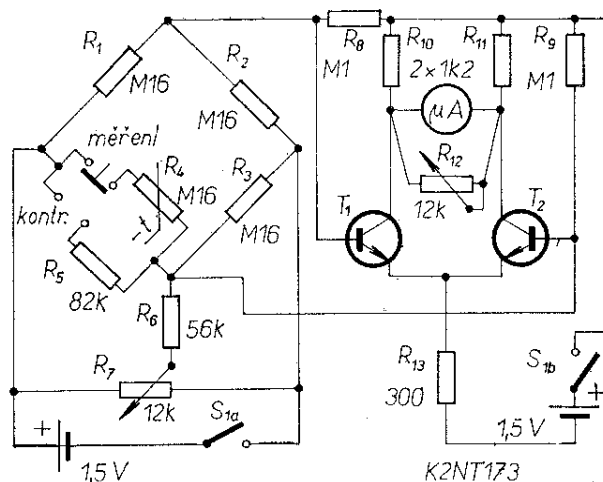
Přístroj se cejchuje tak, že se na vstup přivede signál 100 Hz (přepínač P_2 v poloze x1) a proměnným odporem R_{15} se nastaví ručka měřidla na maximální výchylku. Totéž je třeba udělat při kmitočtu 1 kHz (proměnný odpor R_{16}) atd.

Radio (SSSR), č. 9/1974

Elektronický teploměr

Přístrojem na obr. 39 lze měřit teplotu v mezích +34 až +42 °C s rozlišovací schopností $\pm 0,1$ °C.

Přístroj se skládá z měřicího můstku s odpory R_1 až R_4 (R_5) a z diferenciálního zesilovače stejnosměrného proudu s tranzistory T_1 a T_2 . Snímačem teploty měřeného objektu je termistor, tvořící jednu z větví měřicího můstku. Můstek je vyvážen při teplotě, odpovídající dolní měřicí hranici. Při zvyšování teploty se odpor termistoru zmenšuje, rovnováha můstku se poruší a chybové napětí se vede na vstup diferenciálního zesilovače. Měřidlem pak protéká proud, úměrný měřené teplotě. Nulová výchylka měřidla se nastavuje potenciometrem R_7 . Aby se zmenšil drift nuly, jsou oba tranzistory diferenciálního zesilovače zality do jednoho bloku (tzv. mikroschéma), takže se ohřívají a ochlazují souhlasně.



Obr. 39. Elektronický teploměr s měřicím rozsahem 34 až 42 °C

Proměnný odpor R_{12} slouží k nastavení maximální výchylky ručky měřidla na horní mezi měřeného rozsahu teplot.

Mikroampérmetr má citlivost 50 μ A. Termistor je připojen k můstku (tj. k přístroji) šňůrou délky asi 150 cm.

Při nastavování přístroje se odpory R_8 a R_9 vybírají tak, aby kolektorové proudy tranzistorů diferenciálního zesilovače byly 0,5 mA (měřicí můstek odpojen). Odpor R_5 se vybírá tak, aby při stisknutí tlačítka (tj. tlačítko v poloze „kontrola“) ukazovala ručka měřidla nějakou teplotu uvnitř měřeného rozsahu (celé číslo). Tak je zaručeno, že lze kdykoli zkontrolovat přesnost nastavení tohoto teploměru. Termistor má při 25 °C odpor 160 k Ω .

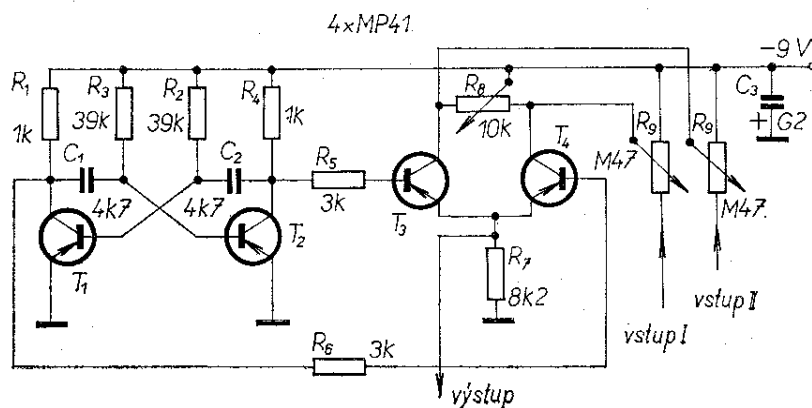
V teploměru lze nahradit sovětské součástky našimi takto: jako tranzistory lze použít tuzemskou dvojici křemíkových tranzistorů řady KC500 v jednom pouzdře (označení KC510). Ostatní součástky jsou běžné.

Radio (SSSR), č. 6/1974

Elektronický přepínač k osciloskopu

Aby bylo možno sledovat na osciloskopu současně obrazy dvou různých průběhů, lze použít jednoduchý přípravek podle obr. 40. Přípravek umožňuje posouvat druhý sledovaný obraz libovolně od středu obrazovky potenciometrem R_8 .

Obr. 40. Elektronický přepínač k osciloskopu



Přepínač se skládá ze souměrného multivibrátoru s tranzistory T_1 a T_2 a ze součtového obvodu s tranzistory T_3 a T_4 . V závislosti na tom, který z tranzistorů T_3 nebo T_4 je právě otevřen, postupuje na výstup přepínače vždy jeden ze signálů na vstupech přístroje. Protože se tranzistory zavírají a otvírají velmi rychle, setrvačností stopy na obrazovce a setrvačností lidského oka vidíme na obrazovce dva obrazy, jejichž vzdálenost závisí na nastavení potenciometru R_8 .

Při průchodu signálů elektronickým přepínačem je činitel přenosu (při běžících regulátorech R_9 a R_{10} na horním kraji odporové dráhy) asi -5 až -10 dB v závislosti na poloze běžce regulátoru R_8 .

Tranzistory multivibrátoru jsou germaniové, vodivosti p-n-p. Lze je zaměnit nejlépe spínacími typy řady GS, v součtovém obvodu lze použít tytéž tranzistory, popř. i jiné vf nebo nf typy (z řady GF nebo GC).

Přepínač se napájí napětím 9 V, napájecí napětí by mělo být dobře vyhlazené.

Radio, (SSSR), č. 6/1974

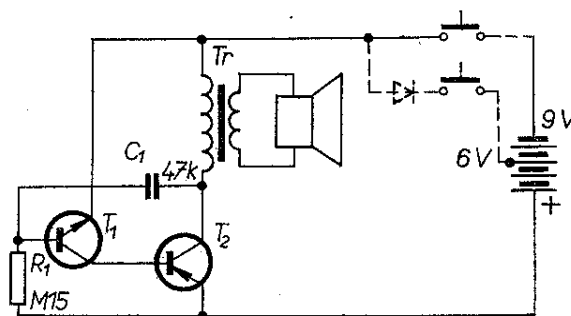
C_1 přes odpor R_1 a primární vinutí transformátoru. Dosáhne-li náboj kondenzátoru určité velikosti, otevře se tranzistor T_1 . Tento tranzistor je vlastně zapojen v obvodu kolektor-báze tranzistoru T_2 , takže se otevře i tento tranzistor. Přes otevřený tranzistor T_2 se začne vybíjet kondenzátor, zavře se T_1 a celý pochod se opakuje.

Z popisu činnosti je zřejmé, že nezáleží na přesné velikosti součástek, obvod je tak jednoduchý, že může sloužit k různým experimentům i začínajících radioamatérů. Tranzistory mohou být libovolné polarity, p-n-p nebo n-p-n, stačí pouze zvolit polaritu napájecího napětí podle typu vodivosti tranzistorů. Jako T_1 může být použit např. v zapojení podle obr. 41 typ KC508, KF506, popř. germaniový tranzistor 106NU70, 152NU70 apod. Jako T_2 lze vyzkoušet tranzistory řady OC (OC72, OC76 apod.) nebo řady GC (GC500, GC508 atd.). Výstupní transformátor může být libovolný s převodem asi 4,5 : 1. Je-li k dispozici reproduktor s velkou impedancí (alespoň 25 Ω), je možné zapojit ho do obvodu kolek-

Různě aplikovaná elektrotechnika

Jednoduchý elektronický zvonek

Nejjednodušší formou elektronického zvonku je zapojení na obr. 41. Přivede-li se napětí baterie 6 nebo 9 V (podle toho, které z tlačítek bylo stlačeno) do obvodu, nabíjí se rychle kondenzátor



Obr. 41. Jednoduchý zvonek

toru T_2 přímo (bez výstupního transformátoru). Pak je ovšem třeba zvětšit R_1 asi na 470 až 560 k Ω .

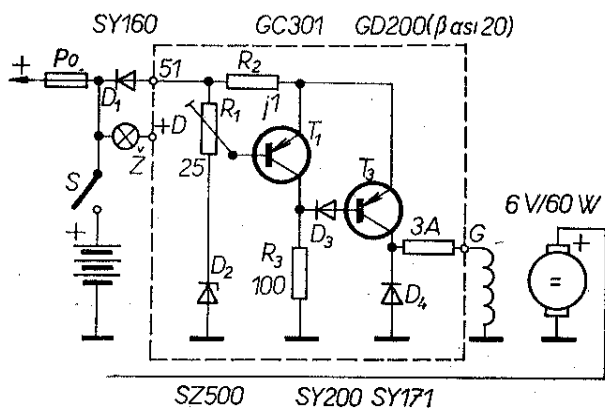
K napájení lze použít baterie 6 nebo 9 V, popř. upravit zapojení podle obrázku s diodou a měnit postupným stisknutím obou tlačítek tón zvonku. Dioda slouží pouze k tomu, aby se při současném stisknutí obou tlačítek nezkratovala část baterie (při použití baterie 9 V s odbočkou).

Radio Constructor, červen 1970

Regulátor napětí pro Trabant

Před časem bylo v AR popsáno zářivkové osvětlení pro auto Trabant. Ke komfortnímu vybavení a ke zvětšení spolehlivosti provozu slouží i zapojení na obr. 42, které nahrazuje regulátor napětí. Zařízení pracuje tak, že reguluje napětí budícího vinutí dynama podle rychlosti otáčení motoru a podle odebíraného proudu, čímž udržuje napětí v palubní síti a tím i proud pro nabíjení akumulátoru ve správných (nastavených) mezích.

Při malých rychlostech otáčení motoru, tj. i dynama, je tranzistor T_1 uzavřen. Kolektorem tranzistoru teče jen velmi malý proud, úbytek napětí na odporu R_3 je velmi malý. Při zvětšování rychlosti otáčení se zvětšuje i napětí na akumulátoru (svorky 51 a D). Zvětší-li se napětí nad velikost Zenerova napětí diody D_2 , tranzistor T_1 se otevře, na R_3 bude větší úbytek napětí a ten přes diodu D_3 přivírá dosud



Obr. 42. Regulátor pro Trabanta

otevřený tranzistor T_3 ; proud do budícího vinutí dynama se zmenší a zmenší se opět napětí na akumulátoru a celý pochod regulace se opakuje. Dioda D_1 zabraňuje tomu, aby proud z akumulátoru tekla do dynama.

Dioda D_1 musí být dimenzována tak, aby bez porušení „vydržela“ proud v propustném směru alespoň 10 A. Protože na ní dochází k úbytku napětí asi 0,7 až 0,8 V (je-li křemíková), je třeba nastavit regulátor potenciometrem R_1 tak, aby napětí na anodě diody bylo za činnosti regulátoru 8 V.

Celý regulátor lze upravit změnou Zenerovy diody, R_2 a R_1 i pro palubní napětí 12 V. Princip činnosti regulátoru bude stejný.

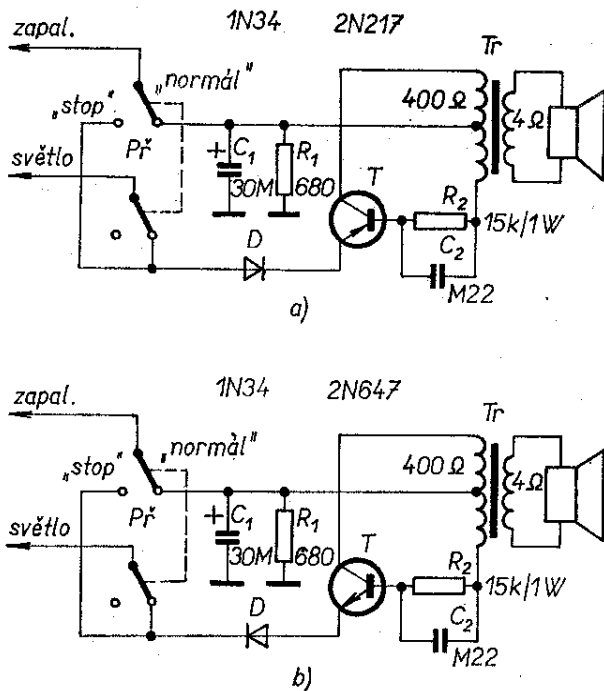
Radio, televize, elektronika č. 9/1971

Varovný obvod pro motorová vozidla

Často se stává (především motoristům většího tělesného vzrůstu u Š 100 a podobných typů), že při vystupování z auta (zapalování je vypnuto) pohnou páčkou směrovek – pak svítí žárovka v reflektoru a vybíjí se akumulátor. Často se také může stát, že z pouhé zapomětlivosti nevypneme při opuštění vozidla světla a opět se zcela zbytečně vybíjí akumulátor. Bylo by tedy výhodné, kdybychom byli před opuštěním auta upozorněni, že jsou světla zapnuta.

Obvod na obr. 43 indikuje akusticky popsaný stav. Zvuk z reproduktoru se ozve vždy, jsou-li zapnuta světla a je-li vypnuto zapalování. Signál lze přerušit vypnutím světel. Jsou-li světla zapnuta úmyslně, lze signál přerušit přepnutím přepínače do polohy „stop“. Signál se pak ozve při sepnutí spínače zapalování, což je připomínkou, že přepínač $Př$ je v poloze „stop“. V tomto případě se signál přeruší přepnutím přepínače $Př$ do polohy „normál“.

Obvod je v podstatě oscilátor, jehož napájecí napětí se získává ze dvou možných zdrojů – ze zapalovacího obvodu, nebo z obvodu světel. Je-li přepínač $Př$ v poloze „normál“, napájí se ze zapalovacího obvodu kolektor tranzistoru, zatímco napětí z obvodu světel je při-



Obr. 43. Varovný obvod pro motorová vozidla se záporným (a) a s kladným pólem (b) akumulátoru na kostře

vedeno na emitor tranzistoru přes diodu 2N217. Sepne-li se spínač zapalování, je na kolektoru tranzistoru napětí palubní sítě. Je-li sepnut v témže okamžiku spínač světel, je napětí palubní sítě i na emitoru tranzistoru. Protože napětí na emitoru i kolektoru jsou téměř shodná, přístroj je v klidu. Vypneme-li spínač zapalování, kolektor tranzistoru je připojen přes R_1 na šasi, na emitoru je napětí palubní sítě. Obvod se rozkmitá a z reproduktoru se ozve varovný signál.

Přerušením přívodu napájecího napětí se přeruší i činnost obvodu. Pro vozy se záporným pólem akumulátoru na kostře (na šasi) je obvod na obr. 43a, pro vozy s kladným pólem akumulátoru na kostře je obvod na obr. 43b.

Použité tranzistory jsou germaniové, s malým výkonem (0,2 W), a to v obr. 43a vodivosti p-n-p, v obr. 43b vodivosti n-p-n. Jako n-p-n tranzistor vyhoví některý z řady NU71, jako p-n-p z řady GC500. Transformátor je nf výstupní typ s primární impedancí 400 a sekundární 4 Ω .

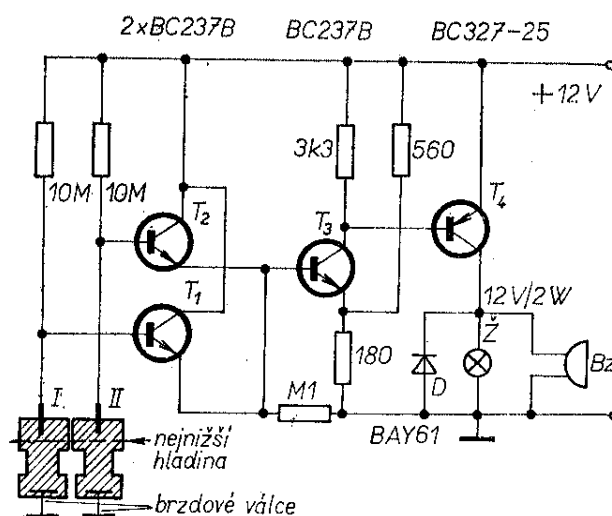
RCA transistor, thyristor and diode manual

Hlídač hladiny brzdové kapaliny

Na obr. 44 je zařízení, které signalizuje nejnižší stav hladiny brzdové kapaliny, při němž ještě brzdy uspokojivě pracují. Signalizace stavu hladiny je zvuková a světelná. Bzučák se rozezní a žárovka se rozsvítí, budou-li jedna či druhá, popř. obě dvě snímací elektrody mimo brzdovou kapalinu. Zařízení je konstruováno tak, aby je bylo možno použít jak pro jednookruhové, tak pro dvouokruhové brzdové systémy.

V zásobníku (nádržce) s brzdovou kapalinou (nebo u některých vozů v obou zásobnících, v obou nádržkách) je umístěna kovová elektroda (doporučuje se mosaz), která dosahuje svou spodní hranou těsně nad nejnižší dovolenou hladinu brzdové kapaliny. Je-li elektroda ponořena do kapaliny, obvod je v klidovém stavu. Sníží-li se hladina brzdové kapaliny pod zvolenou mez, elektroda (elektrody) se vynoří a tento stav je indikován bzučákem a žárovkou.

Je-li elektroda ponořena do brzdové kapaliny, uzavírá se proudový okruh přes kapalinu na kostru vozidla. Přerušil-li se tento proudový okruh, tranzistor T_1 (pro elektrodu I) nebo T_2 (pro elektrodu II) se uvede do vodivého stavu, vzniká budicí signál pro tranzistor T_4 . Aby byl tranzistor T_4 dobře vybuzen, budicí signál z T_1 (nebo z T_2) se zesiluje tranzistorem T_3 . Koncový



Obr. 44. Hlídač hladiny brzdové kapaliny

tranzistor T_4 se otevře a rozsvítí se žárovka a současně zazní bzučák.

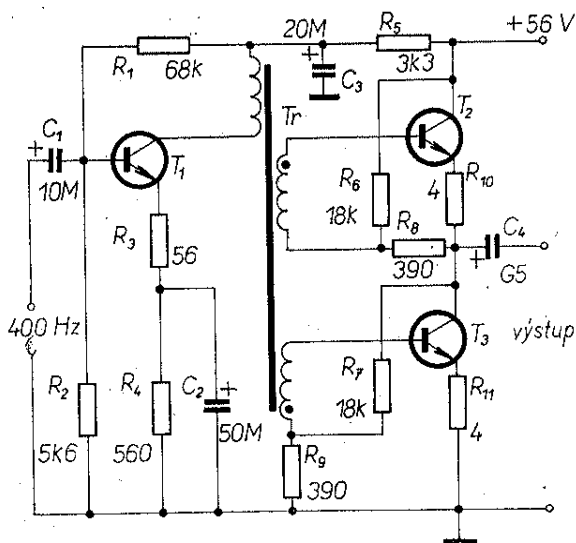
Klidový proud zařízení je nastaven na nejmenší možnou velikost (v našem případě na $1,4 \mu\text{A}$; tento proud protéká brzdovou kapalinou, je-li v ní ponořena elektroda, ke kostře vozidla).

Napájecí napětí může být v rozmezí 8,5 až 16 V. Zařízení pracuje spolehlivě v rozmezí teplot -25 až $+100$ °C. Proud bzučákem je asi 50 mA, proud žárovkou 170 mA – celkový proud koncovým tranzistorem je tedy při sepnutí větší než 220 mA, s tím je třeba počítat při náhradě původního tranzistoru tužemským výrobkem. Použije-li se jiná žárovka a jiný bzučák, je třeba koncový tranzistor volit podle proudu, který jimi protéká. Diodu, použitou v zapojení, je možno nahradit libovolnou křemíkovou diodou, nejlépe diodou z řady KA500. Ostatní tranzistory (T_1 až T_3) mohou být libovolné nf nebo spínací typy křemíkových tranzistorů (např. KS500, KC508 apod.).

Siemens Schaltbeispiele 1974/75

Servozesilovač

Servozesilovač na obr. 45 může poskytnout výkon až 6 W k řízení motoru servosystému. Zesilovač se budí střídavým signálem 400 Hz a je napájen stejnosměrným napětím 56 V. K získání



Obr. 45. Servozesilovač s výkonem až 6 W

požadovaného výkonu jsou na výstupu servozesilovače zapojeny dva tranzistory 2N3054 (méně výkonný „příbuzný“ známého tranzistoru 2N3055). Tranzistory pracují ve dvojčinném zapojení ve třídě AB. Jejich základní technické údaje jsou: maximální napětí kolektor-báze 90 V, maximální napětí kolektor-emitor při odporu báze-emitor 100Ω je asi 60 V, maximální kolektorový proud je 4 A, maximální proud báze 2 A, kolektorová ztráta při 25 °C je 25 W, stejnosměrný proudový zesilovací činitel při napětí kolektor-emitor 4 V a proudu kolektoru 0,5 A je v mezích 25 až 100.

Vstupní napětí o kmitočtu 400 Hz se zesiluje tranzistorem 2N1481 v zapojení se společným emitorem na úroveň, potřebnou k vybudení tranzistorů koncového stupně servozesilovače. V kolektoru tranzistoru je zapojen transformátor, který má dvě shodná vinutí, zapojená tak, aby signály na bázi dvojčinného stupně byly stejné co do velikosti a otočené o 180° , pokud jde o jejich fázi.

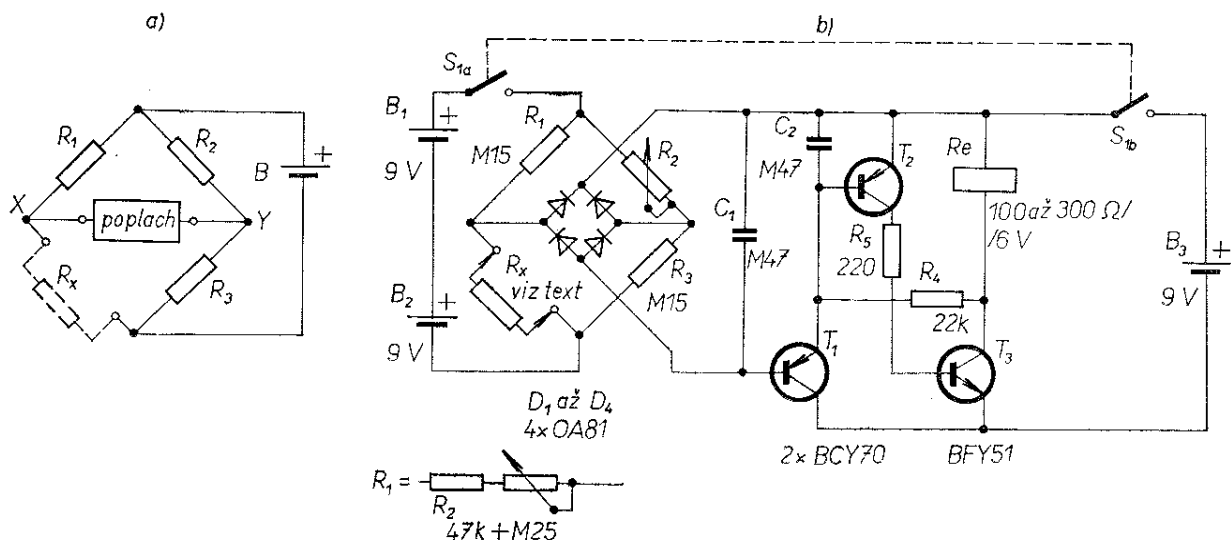
Kdyby se vstupní napětí pro horní tranzistor dvojčinného stupně přivádělo mezi bázi a zem, tranzistor by pracoval jako emitorový sledovač a zesilovací stupeň by napěťově nezesiloval. Protože je však signál přiváděn mezi bázi a emitor tranzistoru, pracuje horní tranzistor jako zesilovač se společným emitorem s tou výjimkou, že není rozdíl ve fázi mezi vstupním a výstupním signálem. Zesílení horního tranzistoru dvojčinného stupně je proto shodné se zesílením dolního tranzistoru, zapojeného jako zesilovač se společným emitorem. Kladnou půlvlnu budicího signálu zesiluje proto horní a zápornou dolní tranzistor dvojčinného stupně. Obě dvě půlvlny jsou zesíleny zcela shodně.

Výstupní napětí servozesilovače se vede na vinutí motoru pro kontrolu fáze přes kondenzátor 500 μF .

RCA transistor, thyristor and diode manual

Poplašné zařízení

Poplašné zařízení na obr. 46 bylo zkonstruováno k ochraně domů a garáží, dílen atd., je vhodné především



Obr. 46. Základní zapojení vyváženého můstku s hlídací smyčkou (a) a celkové zapojení poplachového zařízení (b)

tam, kde je třeba použít jednoduché zabezpečovací zařízení pro velký hlídáný objekt.

Většina i továrně vyráběných hlídacích zařízení (v Anglii) podobné konstrukce jako na obr. 46 má jednu velkou nevýhodu – varovný signál se ozve vždy při zvětšení odporu „hlídací“ smyčky, zařízení ovšem selže tehdy, má-li hlídací smyčka kdekoli zkrat. Zkrat hlídací smyčky se však může vyskytnout velmi snadno, vede-li od hlídáního objektu vedení k vlastnímu poplašnému zařízení, a to především tehdy, je-li toto vedení dlouhé.

Aby se vyloučila možnost dočasného přerušování činnosti hlídacího zařízení při výše uvedeném případě, bylo navrženo zařízení, u něhož je hlídací smyčka součástí vyváženého můstku. Smyčka o odporu R_x tvoří jednu větev můstku a při rovnováze můstku musí platit (obr. 46a)

$$R_x R_2 = R_1 R_3.$$

Mezi body X a Y můstku není při rovnováze žádné napětí. Změní-li se odpor hlídací smyčky, ať již proto, že se smyčka přetrhne nebo že bude mít zkrat, rovnováha můstku se poruší a mezi body X a Y bude buď kladné nebo záporné napětí.

Aby bylo možno zpracovat kladná i záporná napětí z můstku co nejjedno-

dušeji, byl můstek doplněn diodovým můstkem, který zabezpečuje, že vstupní napětí vyhodnocovacího obvodu bude vždy záporné.

Celkové schéma můstku s hlídací smyčkou je na obr. 46b vlevo. Můstek se napájí napětím 18 V a skládá se z diod a odporů R_x , R_1 až R_3 , přičemž proměnný odpor R_2 je vhodné složit z pevného odporu 47 kΩ a proměnného odporu asi 250 kΩ. Aby byl klidový proud můstku co nejmenší, jsou odpory můstku relativně velmi velké (150 kΩ).

Výstupní impedance můstku je relativně velmi velká, proto musí být velká i vstupní impedance vyhodnocovacího obvodu. Toho se dosáhlo u obvodu v pravé části obr. 46b zapojením prvních dvou tranzistorů jako Darlingtonovy dvojice. Výstupní signál druhého tranzistoru ovládá činnost třetího tranzistoru, třetí tranzistor spíná vlastní signalizační obvod, buď relé (na obrázku) nebo např. světlo, houkačku apod. Podle druhu a příkonu signalizačního zařízení je pak třeba volit kolektorovou ztrátu T_3 . Tranzistor BFY51 (v originálním zapojení) spíná relé s odporem cívky 300 Ω, v saturaci teče tranzistorem proud asi 800 mA a jeho kolektorové napětí je asi 0,3 V.

Je-li vstupním signálem uveden tranzistor T_3 do vodivého stavu, kladnou

zpětnou vazbou z jeho kolektoru se udržují i oba tranzistory Darlingtonovy dvojice ve vodivém stavu nezávisle na vstupním proudu T_1 .

Proud do báze třetího tranzistoru je omezen odporem R_5 . Při použití jiného tranzistoru lze právě změnou uvedeného odporu nastavit proud báze u zvoleného typu tranzistoru.

Při nastavování přístroje se postupuje tak, že se místo R_x zapojí hlídací smyčka (tenký drát) a proměnným odporem R_2 se manipuluje tak dlouho, až bude výstupní napětí můstku nulové (k indikaci je třeba použít citlivý měřicí přístroj s velkým vstupním odporem).

K praktickému zhotovení poznamenává autor, že odpor hlídací smyčky je příliš velký, než aby ho bylo možno realizovat pouze drátem – doporučuje proto vložit do hlídací smyčky dva odpory po 100 k Ω a případně i další odpor (podle délky smyčky a použitého drátu) tak, aby její celkový odpor byl právě asi 150 k Ω . Menší odchylky od uvedeného odporu smyčky lze „dorovnat“ proměnným odporem R_2 . Funkci celého zařízení lze jednoduše čas od času vyzkoušet tak (vzhledem ke stárnutí baterií), že se změni nastavení běžce proměnného odporu střídavě k jednomu i ke druhému konci odporové dráhy. V obou případech musí poplachové zařízení spolehlivě pracovat.

Practical Electronics č. 4, (duben) 1973

Dopředný čítač jako spínací hodiny a metronom

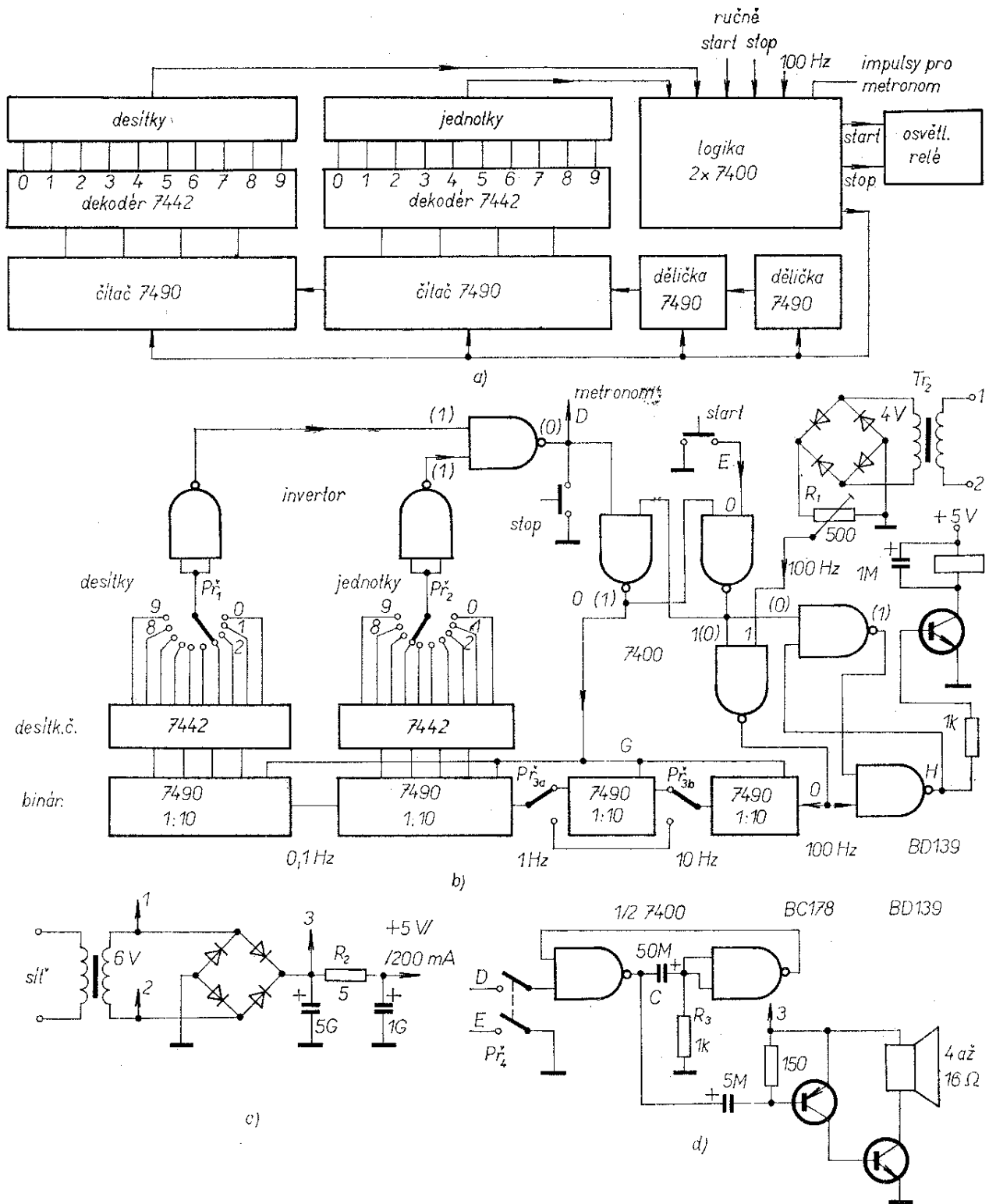
Popisovaný přístroj je všestranně použitelný. Z celé řady možností je v původním článku popsáno, jak ho lze využít jako metronomu nebo časového spínače, přičemž jeho rozsahy jako spínače lze volit ve dvou variantách – jednak v mezích 0 až 9,9 s po krocích 0,1 s, a jednak v mezích 0 až 99 s po krocích 1 s.

Blokové schéma zapojení je na obr. 47a. Všechny čtyři čítače 7490 jsou zapojeny jako nesymetrické děličky/čítače 1 : 10. Zatímco první dva obvody 7490 „vyrábějí“ impulsy o kmitočtu 1 Hz

(popř. 10 Hz), třetí a čtvrtý obvod převádějí vstupní signál na signál v kódu BCD. Skutečné zapojení (i s propojením vývodů obvodů 7490) je podrobně uvedeno v původním pramenu, zjednodušeně je zapojení obvodů zřejmé z obr. 47b.

Vlastní logika s obvody 7400 se skládá z osmi hradel NAND. Hradla jsou zapojena (obr. 47b) jednak jako koincidenční obvod a jednak jako dva klopné obvody R-S a hradlo. Činnost zapojení: stisknutím tlačítka „start“ získáme startovací impuls E . První klopný obvod se překlopí, na jeho pravém výstupu bude signál log. 1. Tento impuls otevře hradlo pro čítací impulsy 100 Hz, které se přivádějí z běžce potenciometru R_1 (z usměrňovacího můstku na sekundární straně transformátoru Tr_2). Na výstupu hradla bude nyní signál o kmitočtu 100 Hz, jehož první impuls překlopí druhý klopný obvod R-S, takže se začíná napájet cívka relé, jehož kontakty spínají žárovku zvětšovacího přístroje. Současně začnou pracovat děličky a čítače. Při 36. čítacím impulsu (příklad, zvolený zapojením $Př_1$ a $Př_2$) bude na výstupu 1 Hz druhé děličky a na sběrači prvního i druhého přepínače současně nulové napětí, tj. na výstupech invertoru tedy signál log. 1. Hradlo NAND před invertorem bude mít na výstupu log. 0, první klopný obvod se překlopí, jeho levý výstup bude mít úroveň log. 1 a tímto signálem se vynulují všechny čtyři obvody 7490. Ve stejný okamžik bude na pravém výstupu klopného obvodu úroveň log. 0, hradlo se uzavře, druhý klopný obvod se překlopí; výsledkem je, že se přeruší napájení osvětlovací žárovky zvětšovacího přístroje.

Jak vyplývá z obr. 47b, je ovládací napětí pro spínací tranzistor relé odvozeno z výstupu druhého klopného obvodu přes odpor 1 k Ω . V uvedeném zapojení bylo použito relé s odporem cívky 185 Ω , jehož kontakty byly schopny spínat přímo osvětlovací žárovku. Transformátor Tr_2 má sekundární napětí asi 4 V. Potenciometrem R_1 se nastavuje pulsující napětí tak, aby logika pracovala zcela spolehlivě.



Obr. 47. Blokové zapojení spínacích hodin (a), celkové zapojení spínacích hodin (b), zapojení napájecího zdroje (c) a zapojení přípravku pro metronom (d)

Napájecí obvod je na obr. 47c. Je zcela běžný a v zařízení spolehlivě vyhověl všem požadavkům.

Ke spínacím hodinám byl jako doplněk zkonstruován i metronom. Jeho zapojení je na obr. 47d. Metronom se

skládá z monostabilního klopného obvodu z poloviny integrovaného obvodu 7400, jímž se „roztáhne“ vstupní impuls tak, že je slyšet z reproduktoru jako silný a krátký zvuk. Zabarvení zvuku z reproduktoru lze ovlivnit změnou odporu R_3 a kapacity kondenzátoru C .

Na závěr článku jsou popsána další možná použití přístroje (elektronická kostka, impulsní generátor pro spínání fotografického aparátu při postupném exponování atd.), stejně podrobně je popsáno i zapojení jednotlivých integrovaných obvodů a koncepce mechaniky přístroje.

Funkschau č. 22/1974

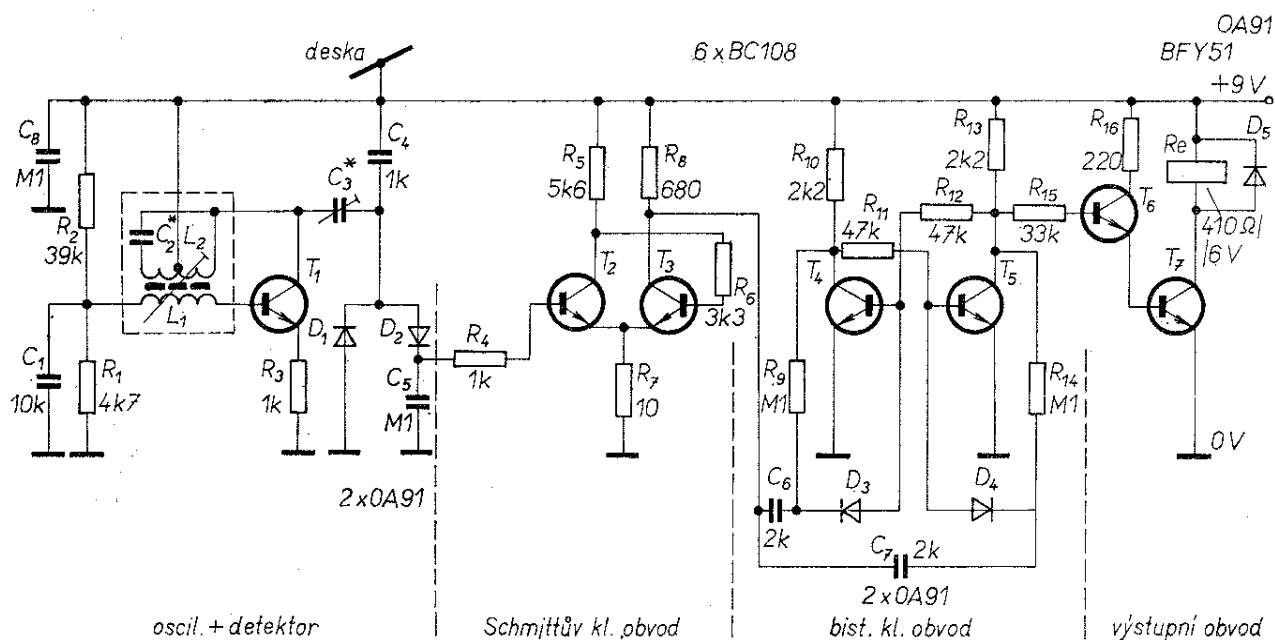
Dotykový spínač

Dotykový spínač na obr. 48 pracuje tak, že při přiblížení prstu nebo ruky ke kovové desce sepne relé, které je připojeno k výstupu spínače. Použití přístroje je mnohostranné; lze ho vzhledem k velké ploše dotykové plochy použít ke spínání topení, světel, ventilace, různých strojů apod. Jeho přednosti lze ocenit především za tmy.

Spínače tohoto typu pracují obvykle tak, že změnou kapacity nebo indukč-

nosti laděného obvodu je laděný obvod zatlučen, což vyvolá změnu proudu oscilátorem – tato změna proudu se zesiluje a zesíleným signálem se pak ovládá spínací obvod. Tento způsob je nevýhodný v praxi z různých důvodů, proto autor původního článku volil jiné řešení: oscilátor v zapojení na obr. 48 kmitá stále stejně, mění se pouze úroveň vf napětí, které se vede z oscilátoru na detektor, jehož výstupní napětí ovládá činnost Schmittova klopného obvodu. To umožnilo použít mnohem menší výstupní úroveň vf napětí z oscilátoru, čímž byly odstraněny některé z nevýhodných vlastností těchto zapojení – vyzařování vf energie a poměrně značnou spotřebu proudu. V popisovaném zapojení je úroveň vf napětí na dotykové desce v rozmezí asi 75 až 100 mV.

Cívky L_1 a L_2 tvoří spolu s příslušnými kondenzátory a tranzistorem T_1 oscilátor, který kmitá na kmitočtu 470 kHz. Stejnosemnný pracovní bod tranzistoru je nastaven odpory R_1 a R_2 . Zpětná vazba oscilátoru je zavedena přes L_1 do báze tranzistoru. Vzhledem k velkému proudovému zesílení T_1 a k jakosti Q obvodu bude v tomto zapojení na kolektoru tranzistoru vf sinusové napětí



Obr. 48. Schéma zapojení dotykového spínače. Všechny tranzistory jsou přímými ekvivalenty našeho typu KC508, tranzistor BFY51 lze nahradit jakýmkoli výkonovým tranzistorem typu n-p-n (jeho kolektorová ztráta musí odpovídat použitému typu relé, tj. odporu jeho cívky). Jako cívku oscilátoru lze použít mf transformátor 465 až 470 kHz

asi 20 V. Důležité je správně zapojit obě cívky laděného obvodu, vždy je třeba, aby začátek L_1 byl zapojen do báze tranzistoru a konec L_2 ke kolektoru tranzistoru. Na odporu v emitoru tranzistoru vzniká záporná zpětná vazba, která pomáhá tomu, aby na kolektoru tranzistoru bylo napětí sinusového průběhu.

Výstupní napětí oscilátoru se vede přes kondenzátor C_3 na detektor, jehož obvod tvoří diody D_1 a D_2 . Vzhledem ke ztrátám je však vf napětí na dotykové desce i nf napětí po detekci relativně malé. Ztráty se navíc zvětšují po přiblížení ruky (nebo nohy) k dotykové desce. Napětí za detektorem se po přiblížení ruky tak zmenší, že se překlopí klopný obvod, překlopí se i následující bistabilní obvod a relé na výstupu sepne připojenou zátěž.

Velikost signálu na dotykové desce lze nastavit změnou kapacity kondenzátoru C_3 , lze tedy říci, že citlivost spínače závisí na kapacitě tohoto kondenzátoru. Zvětšováním kapacity se citlivost zmenšuje a naopak. Kapacita kondenzátoru závisí i na rozměrech dotykové desky, čím menší je deska, tím jsou menší i ztráty vf energie a vyhoví i malá kapacita kondenzátoru C_3 v rozmezí 1 až 2 pF. Při nastavování je nejvhodnější realizovat kondenzátor C_3 tak, že se vzájemně zkrutí dva tlustší dráty a odvinováním nebo přivínováním závitů zkrutu se nastaví žádaná citlivost spínače. Použije-li se velká dotyková deska, lze jako C_3 použít např. hrníčkový vzduchový trimr, který má kapacitu v rozmezí asi 3 až 30 pF (ze starších rozhlasových přijímačů).

Za klidového stavu je první tranzistor Schmittova klopného obvodu ve vodivém stavu, druhý tranzistor je uzavřen. Zmenší-li se po dotyku desky výstupní napětí detektoru, první tranzistor se uzavře, druhý se otevře a na výstupu Schmittova obvodu se objeví úzký záporný impuls. Impuls překlopí bistabilní obvod a ten uvede do vodivého stavu dvojici výstupních tranzistorů, z nichž BFY51 spíná relé.

Practical Electronics č. 10, (říjen) 1974

Sháníte marně

čísla AR a RK ?

Je jen jediná cesta, jak tomu předejít – předplatit si Amatérské radio a jeho konstrukční přílohu pro rok 1976 u PNS. Objednávky přijímá každá pošta i doručovatel.

Nomogramy

Jedněmi z nejužitečnějších pomůcek v radiotechnické a elektrotechnické praxi jsou nomogramy, neboť dovolují např. při návrhu obvodu udělat si relativně rychlý a vesměs i přesný obraz o vlastnostech obvodu, údajích součástek, nutných úpravách zapojení atd. Do tohoto čísla RK jsem vybral některé z nomogramů, které byly uveřejněny v časopisu Funkamateu (NDR).

Nomogram A – sériové zapojení pevného a proměnného kondenzátoru

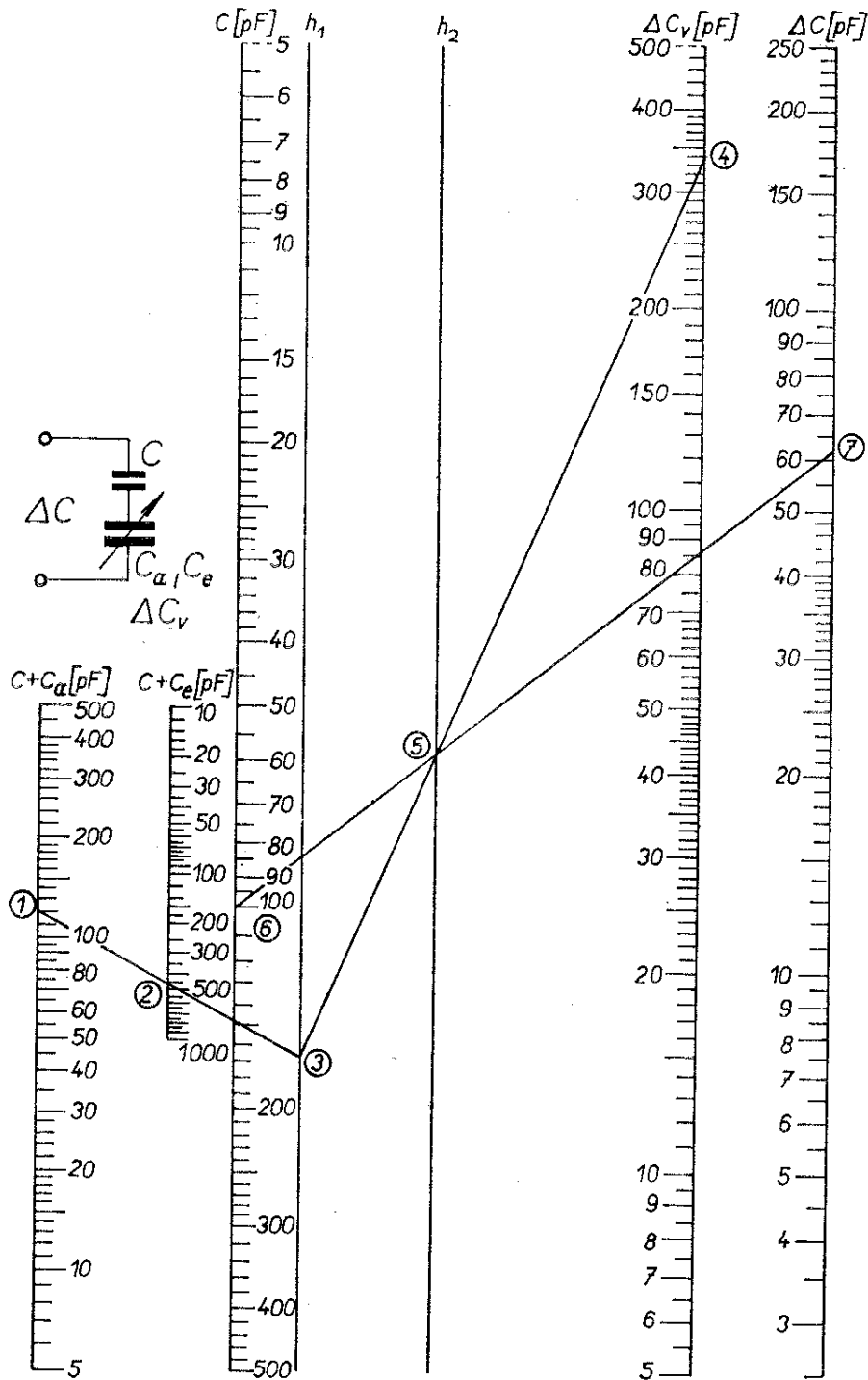
Nomogram vychází ze vztahu

$$\Delta C = \frac{C^2 \Delta C_v}{(C + C_a)(C + C_e)}$$

kde ΔC jsou změny kapacity sériově zapojených kondenzátorů, C je kapacita pevného kondenzátoru, ΔC_v je změna kapacity ladicího (proměnného) kondenzátoru, C_a je počáteční a C_e konečná kapacita proměnného kondenzátoru.

Příklad: pevný kondenzátor 100 pF je zapojen v sérii s proměnným kondenzátorem 20 až 360 pF; tedy $C = 100$ pF, $\Delta C_v = 340$ pF, $C + C_a = 120$ pF, $C + C_e = 460$ pF. Hledá se ΔC .

Postup určení kapacity je zřejmý z nomogramu. Výsledkem je bod 7 na stupnici pro ΔC , tedy $\Delta C =$ asi 62 pF.



Nomogram A. Kapacita při sériovém spojení proměnného a pevného kondenzátoru

Nomogram B - vlnový odpor dutinového rezonátoru

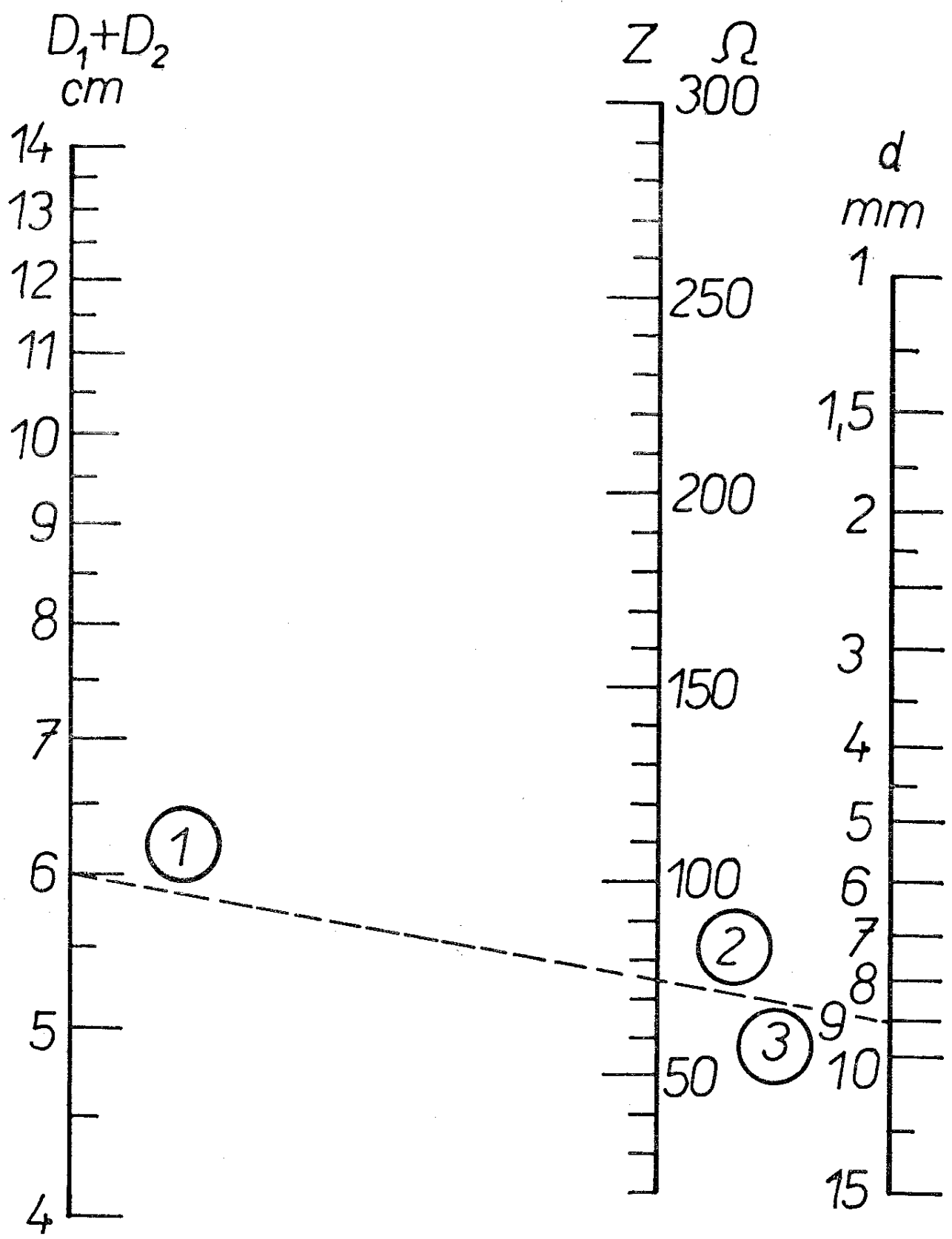
Vlnový odpor jednoduchého dutinového rezonátoru s pravoúhlým nebo čtvercovým průřezem pláště lze vypočítat ze vztahu

$$|\mathcal{Z}| = 60 \ln \left(1,2 \frac{D_1 + D_2}{2d} \right),$$

kde $|\mathcal{Z}|$ je vlnový odpor, D_1 a D_2 jsou stranové rozměry pláště v cm, d je průměr vnitřního vodiče v cm; vlnový odpor je v ohmech.

V praxi se vztah obvykle zjednodušuje na

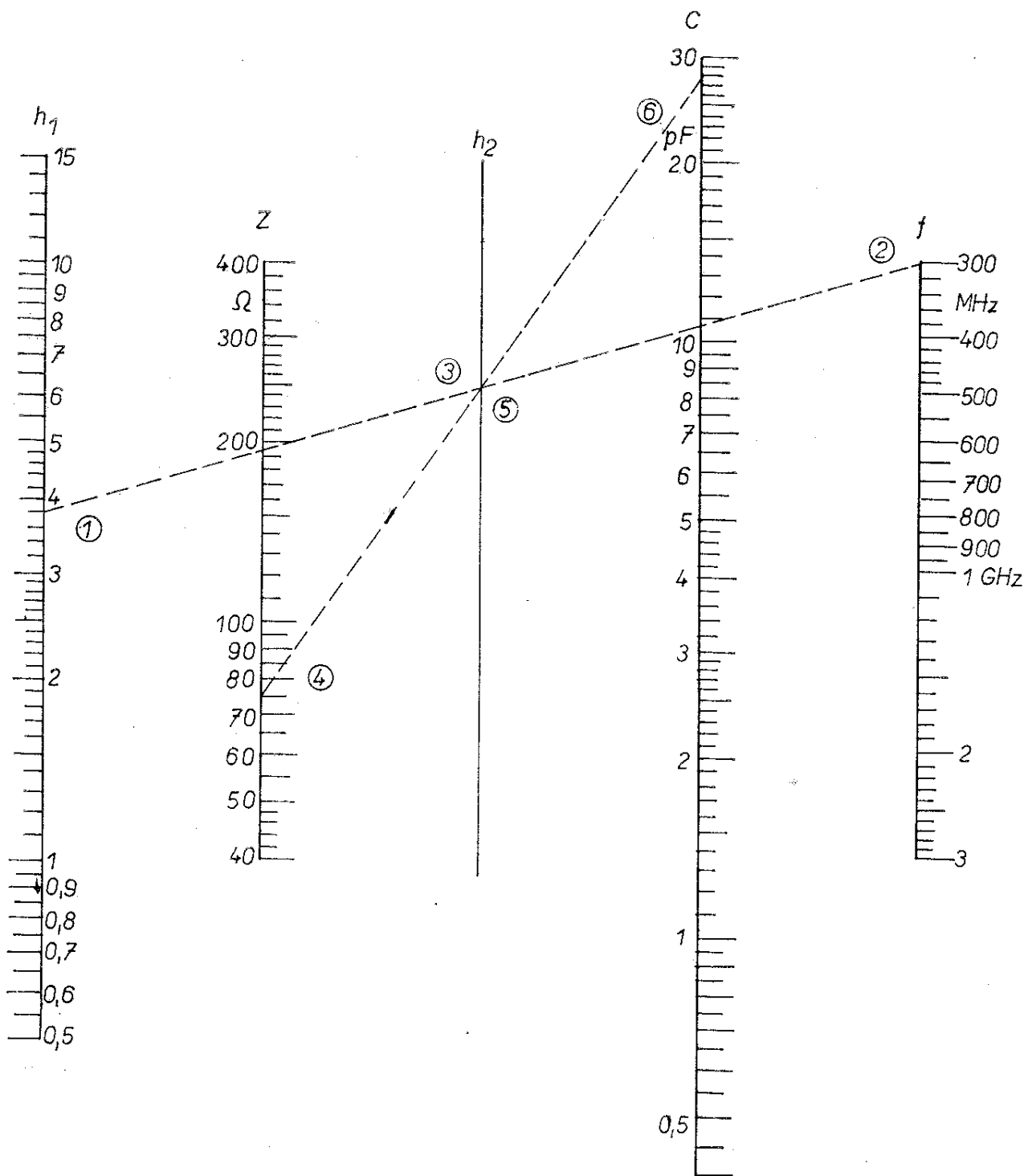
$$\mathcal{Z} = 143 \log \frac{D_1 + D_2}{2d}.$$



Nomogram B. Vlnový odpor dutinového rezonátoru

Z tohoto vztahu byl také zkonstruován nomogram. Vzhledem k tomu, že se největší jakosti vedení dosáhne při vlnovém odporu 75Ω a protože stranové rozměry jsou obvykle dány, počítá se většinou pouze průměr vnitřního vodiče.

Příklad: $D_1 = 3 \text{ cm}$, $D_2 = 3 \text{ cm}$; $D_1 + D_2 = 6 \text{ cm}$. Zvolí-li se vlnový odpor 75Ω , je jako výsledek použití nomogramu údaj na stupnici d v bodě 3; průměr vnitřního vodiče je tedy 9 mm .



Nomogram C. Určení kapacity ladícího kondenzátoru pro áutinový rezonátor

Nomogram C – určení kapacity ladicího kondenzátoru u dutinových rezonátorů

V praxi používané dutinové rezonátory jsou elektricky zkrácená vedení. Zkracovací kapacita je buď ve formě kapacitního trimru nebo ladicího kondenzátoru. Označí-li se kruhový kmitočet obvodu ω ($\omega = 2\pi f$), vlnová délka λ a rozdíl mezi mechanickou délkou a $\lambda/4$ jako d_z , je pak kapacita kondenzátoru C

$$C = \frac{1}{\omega Z} \operatorname{tg} \frac{2\pi d_z}{\lambda},$$

přičemž je třeba poznamenat, že se jako π uvažuje v uvedeném vztahu úhel. Pro praktické účely lze uvedený vztah upravit na

$$C = \frac{[\operatorname{tg}(12f_1 d_z)]^\circ \cdot 10^6}{2\pi f_2 Z},$$

kde f_1 je v GHz, f_2 v MHz, d_z v cm, Z v ohmech, C v pF. Podle tohoto vztahu byl konstruován nomogram.

Příklad: pro dutinový rezonátor pro kmitočtový rozsah $300 \text{ MHz} < f < 1,2 \text{ GHz}$ je třeba navrhnout ladicí kondenzátor. Délka vnitřního vodiče byla stanovena na 4 cm. Pro $f = 300 \text{ MHz}$ ($\lambda/4 = 25 \text{ cm}$) je $d_z = 21 \text{ cm}$. Podle uvedených údajů se zjistí v nomogramu [1] úhel 75° . Z tabulek, popř. podle logaritmického pravítka nebo pomocí kalkulačky se zjistí $\operatorname{tg} 75^\circ$. Číselný údaj se vynese na pomocnou přímkou h_1 (bod 1) v nomogramu C a spojí se s bodem 2 na ose pro kmitočet (300 MHz). Spojnice protne pomocnou přímkou v bodě 3. Dále se zvolí vlnový odpor Z (např. 75Ω). Spojí-li se nyní bod 4 s bodem 3, protne spojnice osu pro určení kapacity kondenzátoru v bodě 6. Bod 6 určuje tedy kapacitu pro kmitočet 300 MHz. Stejným způsobem lze nalézt počáteční kapacitu ladicího kondenzátoru pro kmitočet 1,2 GHz.

[1] Nomogram 45. Funkamateuř č. 2/1972.

Konstrukční část

Stabilizovaný zdroj k napájení operačních zesilovačů

Polovodičovými prvky, které se stále častěji používají (a zřejmě budou používat) jsou operační zesilovače. Aby se využilo všech výhodných vlastností operačních zesilovačů (malý výstupní odpor, velký vstupní odpor, velké zesílení atd.), je obvykle třeba napájet obvody s operačními zesilovači souměrným napájecím napětím ze stabilizovaného zdroje. Zesilovač sám většinou nevyžaduje dokonale stabilizované napájecí napětí, neboť jeho nesymetrie se mění se změnou napájecího napětí relativně málo (např. zesilovač MAA501 typicky $100 \mu\text{V/V}$), stačilo by tedy stabilizovat napájecí napětí běžnými stabilizačními diodami. Větší nároky jsou kladeny na zdroj tehdy, zesiluje-li se operačním zesilovačem velmi malé stejnosměrné napětí a především tehdy, slouží-li rozvod napájecího napětí v uvažovaném zapojení též jako napětí referenční.

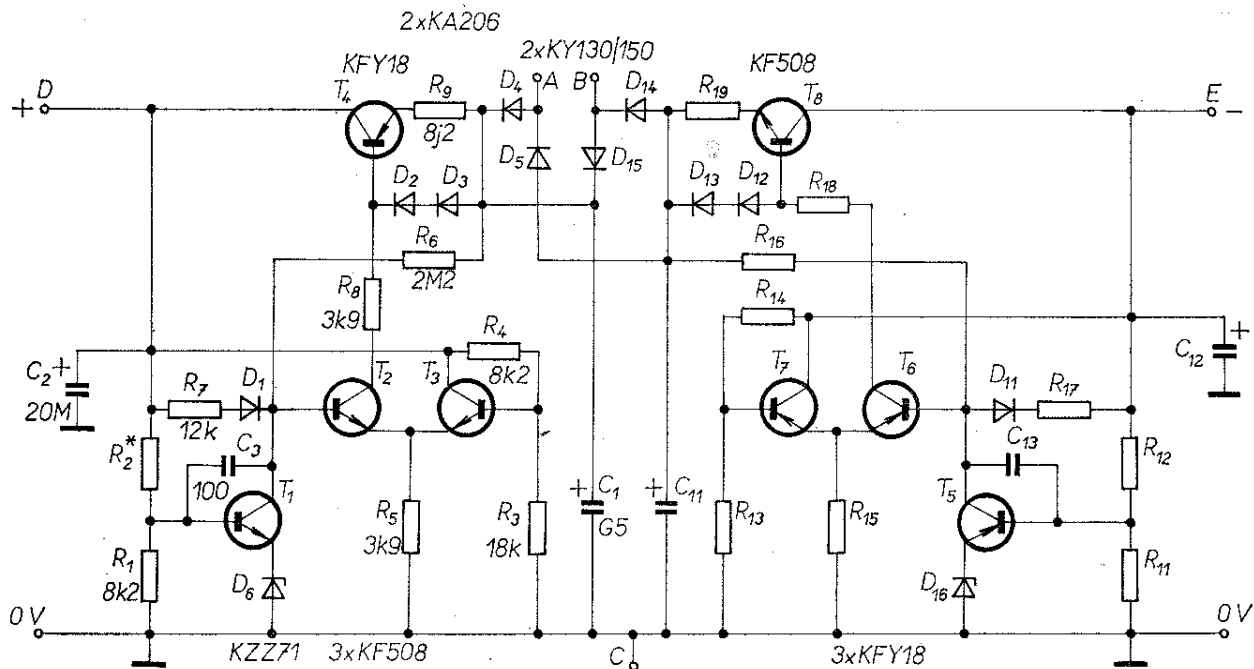
Celý zdroj se skládá ze dvou identických polovin, z nichž každá je schopna samostatné funkce. Zapojení jednotlivých polovin se liší pouze použitými polovodičovými prvky a polaritou diod a elektrolytických kondenzátorů. Zapojení si popíšeme na kladné větvi stabilizátoru.

Zdroj obsahuje i usměrňovač a vstupní filtr (obr. 1, 2). Síťový transformátor může mít jak vinutí pro můstkový usměrňovač, tak i vinutí pro dvojcestné usměrňování, popř. lze použít i jednocestný usměrňovač; v každém z vyjmenovaných případů je však třeba vynechat ze zapojení příslušné diody v usměrňovači. Při jednocestném usměrňování se jeden konec sekundárního vinutí připojí na zem a druhý na zkratované svorky A a B . Je však třeba uvědomit si, že při jednocestném usměrňování bude zatížitelnost zdroje asi 60 % jmenovité velikosti.

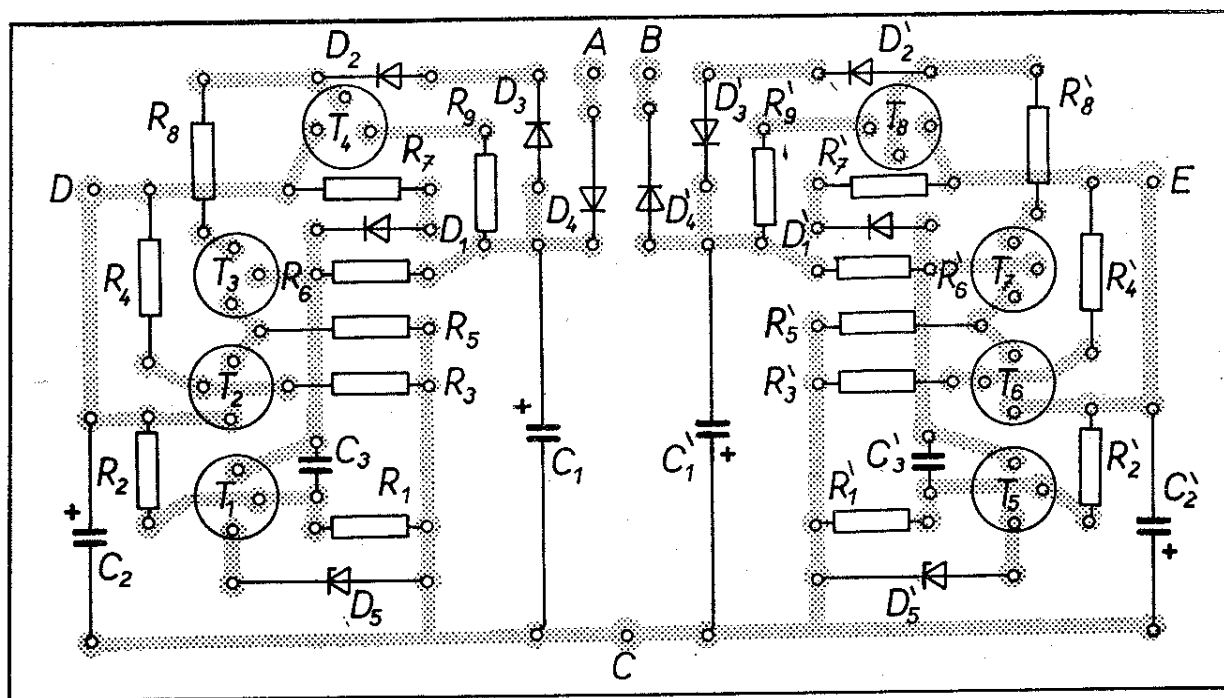
Jako vlastní stabilizátor je použit stejnosměrný zesilovač s plnou zápornou zpětnou vazbou (tranzistory T_1 , T_2 , T_4). Uvedené tranzistory jsou zapojeny

se společným emitorem, proto je zisk ve smyčce zpětné vazby velký, což zaručuje dobré vlastnosti stabilizátoru. Ze schématu zapojení je zřejmé, že tranzistor T_1 a tedy i D_6 jsou napájeny z výstupu stabilizátoru. Protože takto zapo-

jený stabilizátor se nemůže sám „nastartovat“, je zapojení doplněno startovacím obvodem (odpor R_6 a dioda D_1). V okamžiku zapnutí stabilizátoru je na jeho výstupu nulové napětí. Protože R_6 je zapojen na vstupní stranu stabilizá-



Obr. 1. Zapojení stabilizovaného jištěného zdroje pro napájení operačních zesilovačů



Obr. 2. Deska s plošnými spoji zdroje z obr. 1

toru, teče jím proud do báze T_2 (D_1 je pólována v závěrném směru a představuje tedy velký odpor), který se otevírá – tím se otevírá i T_4 a napětí na výstupu se zvětšuje. V rovnovážném stavu teče kolektorový proud T_1 vlastně pouze přes R_7 a diodu D_1 , která je nyní pólována v propustném směru. Její dynamický odpor je tedy zanedbatelný proti R_7 i proti R_6 . To v praxi znamená, že změny vstupního napětí působí na výstupní napětí prostřednictvím R_6 jen zcela nepatrně, což se projevuje na velmi dobrém činiteli stabilizace popisovaného stabilizátoru.

Součástí stabilizátoru je i elektronická pojistka, která chrání regulační tranzistor před zničením při krátkodobých zkratech na výstupu. Tvoří ji obvod s D_1 , D_2 , D_3 a R_9 .

Výstupní proud stabilizátoru protékající odporem R_9 vyvolá na něm úbytek napětí, jehož se využívá pro elektronickou pojistku. Je-li úbytek napětí větší než úbytek napětí na jedné z diod v propustném směru (nebo zhruba stejný), teče budící proud tranzistoru T_4 diodami přímo na výstup stabilizátoru, takže při zvětšování zátěže (tj. při zmenšení jejího odporu) zůstává výstupní proud konstantní. Druhá z obou diod v sérii kompenzuje úbytek napětí na přechodu báze-emitor T_4 .

Teplotní stabilita je zajištěna vhodnou volbou stabilizační diody D_6 . Optimální by bylo, kdyby se vzájemně kompenzoval teplotní součinitel diody a tranzistoru T_1 . Proto je vhodné, aby oba tyto prvky měly dobrý teplotní souběh.

Kondenzátor C_3 zajišťuje kmitočtovou stabilitu zdroje.

Oživení a nastavení

Jsou-li dobré součástky, pracuje zdroj na první zapnutí. Seřadit je třeba pouze výstupní napětí, a to na zvolenou velikost (obvykle 15 V). Výstupní napětí lze nastavit změnou odporů R_1 nebo R_2 . Výstupní napětí lze nastavit v rozmezí asi 8 až 20 V (při vstupním napětí asi 22 V). Zvolíme-li výstupní napětí 15 V, bude R_2 asi 8 až 9 k Ω , odpor závisí především na napětí stabilizační diody;

dioda ve vzorku měla Zenerovo napětí 6,8 V při proudu 1 mA.

Vhodná velikost střídavého napětí na vstupech A a B je asi 2×18 V (pro výstupní napětí 15 V). Při větším vstupním napětí se zbytečně ohřívají výstupní tranzistory, při menším vstupním napětí je nebezpečí, že se při větším odběru proudu zmenší vstupní napětí pod mez, která umožňuje správnou činnost regulátoru. Pro větší výstupní proudy je třeba opatřit tranzistory chladiči.

Proudová pojistka je pro daný odpor R_9 nastavena pro maximální odběr proudu asi 80 mA (proud k napájení 10 kusů zesilovačů MAA501).

Na funkčním vzorku stabilizátoru byly naměřeny tyto parametry:

výstupní odpor: 80 m Ω ,

činitel stabilizace: 1 600,

zvolnění na výstupu: 0,2 mV.

Seznam součástek

Odporů (všechny typu TR 151)

R_1, R_4 (R_{11}, R_{14})	8,2 k Ω
R_2 (R_{12})	podle požadovaného výstupního napětí, viz text
R_3 (R_{13})	18 k Ω
R_5, R_8 (R_{15}, R_{18})	3,9 k Ω
R_6 (R_{16})	2,2 M Ω
R_7 (R_{17})	12 k Ω
R_9 (R_{19})	8,2 Ω (TR 112a)

Kondenzátory

C_1 (C_{13})	500 μ F/35 V, TE 986
C_2 (C_{12})	20 μ F/15 V, TE 984
C_3 (C_{13})	100 pF, keramický

Polovodičové prvky

T_1 až T_3, T_8	KF508 (KF507)
T_4 až T_7	KFY18 (KF517)
D_1 až D_3 (D_{11} až D_{13})	KA206 (KA501)
D_4, D_5 (D_{14}, D_{15})	KY130/150
D_6 (D_{16})	KZZ71

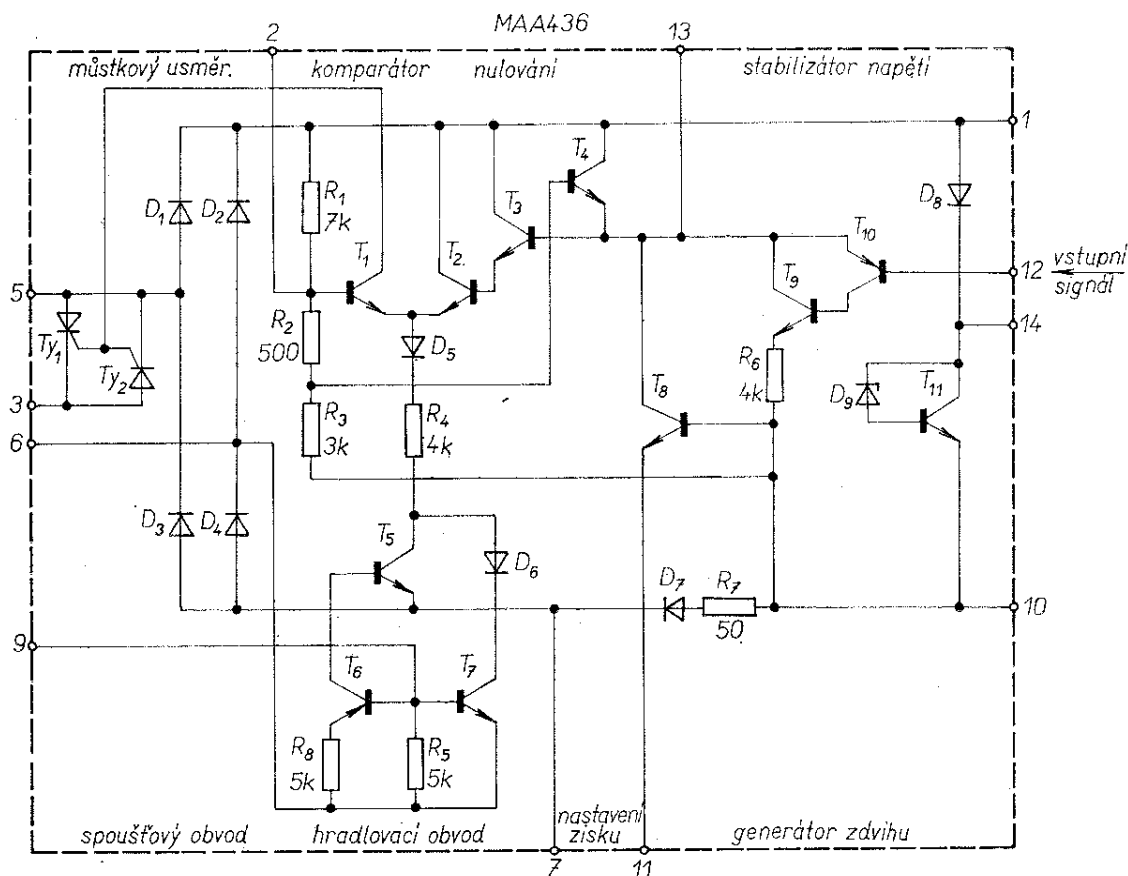
Aplikace integrovaného obvodu MAA436

V nedávné době byla v n. p. TESLA Rožnov zahájena sériová výroba integrovaného obvodu MAA436, jehož struktura i použití vybočují poněkud z dosud vyráběných řad lineárních i číslicových integrovaných obvodů (obr. 3). Jde totiž o řídicí obvod, určený k fázovému řízení tyristorů a triaků. I když je tento obvod určen především k průmys-

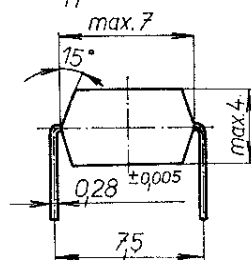
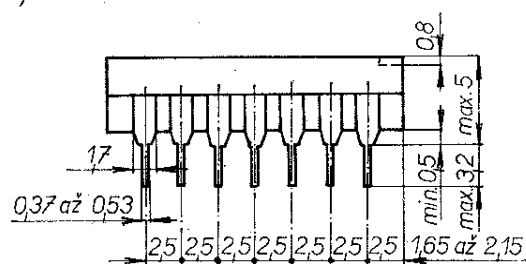
lovým aplikacím, najde jistě své uplatnění i v amatérské elektronice, v zapojení různých regulátorů výkonu, teploty, osvětlení, rychlosti otáčení motorů apod.

V odborných časopisech již byla publikována celá řada různých regulátorů s bezkontaktními spínači (tyristory nebo triaky); většinou však šlo o zapojení buď poměrně složitá, nebo co do vlastností nedokonalá (výjimky potvrzují pravidlo), především obvykle s malým roz-

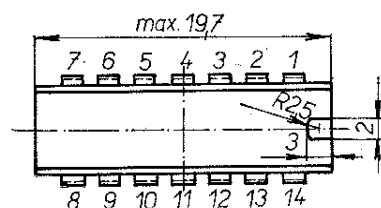
sahem regulace. Při použití obvodu MAA436 lze dosáhnout rozsahu regulace výkonu od 1 do 99 % (což odpovídá fázovému posuvu výstupních řídicích impulsů 20 až 160°). Přínos obvodu MAA436 spočívá především ve zjednodušení a zkvalitnění řídicích obvodů. Podrobné informace o vnitřní struktuře obvodu, principu jeho činnosti, způsobu měření hlavních parametrů a příklady zapojení jsou v [1] a [2].



a)



b)

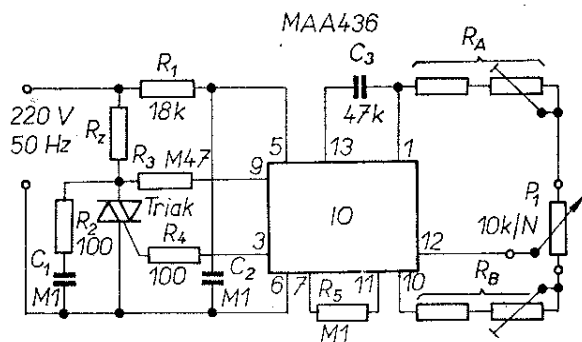


Obr. 3. Zapojení, tvar a vývody integrovaného obvodu MAA436 k fázovému řízení triaků a tyristorů

Dříve než si uvedeme příklady zapojení obvodů k bezkontaktnímu řízení výkonu, upozorňuji důrazně, že se jedná o zařízení, spojená galvanicky se sítí a že všechny obvody těchto zařízení (včetně kontrolních a regulačních prvků a čidel) mohou být při dotyku životu nebezpečné. Na to je třeba brát ohled při návrhu skřínky a všech dílů, které s popisovanými zařízeními souvisí. Kromě toho doporučuji, aby se při zkouškách zapojení obvodů a zařízení zásadně používal oddělovací transformátor.

Regulátor výkonu

Regulátor na obr. 4 je vhodný k ručnímu řízení osvětlení, teploty různých

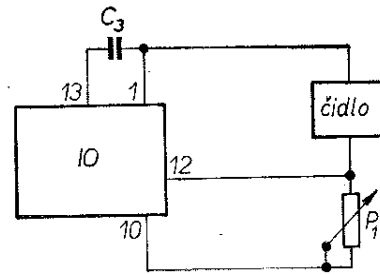


Obr. 4. Regulátor výkonu

spotřebičů (vařiče, žehličky, pícky), rychlosti otáčení kolektorových motorků (vrtačky, šicí stroje, navíječky, ventilátory). Regulačním prvkem je potenciometr; odpory R_A , R_B (trimry) slouží k nastavení rozsahu regulace. Maximální regulovaný výkon závisí na typu použitého triaku (pro KT205 je to asi 650 W, pro KT773 asi 1 300 W, pro KT783 asi 2 200 W).

Regulace teploty a osvětlení

Obvod podle obr. 5 je schopen samočinně udržovat (regulovat) intenzitu osvětlení nebo teplotu; obě tyto veličiny lze na žádanou velikost nastavit potenciometrem P_1 . Odpor potenciometru se řídí odporem čidla v uvažovaném rozsahu regulované veličiny, může být maximálně asi 100 k Ω .



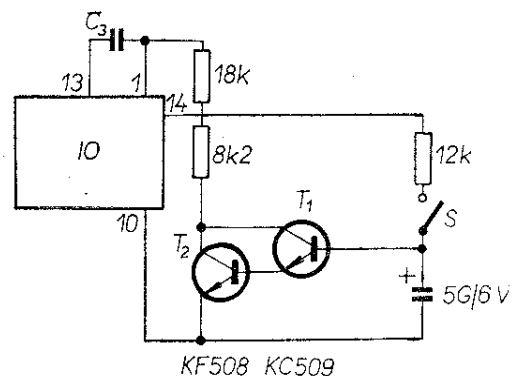
Obr. 5. Regulátor teploty a osvětlení

Jde-li o regulátor teploty, použijeme jako čidlo termistor (tyčinkový nebo perličkový), který musí mít tepelný kontakt s objektem, jehož teplotu chceme regulovat. Při pečlivém návrhu celkového uspořádání lze dosáhnout přesnosti regulace řádu desetin $^{\circ}\text{C}$.

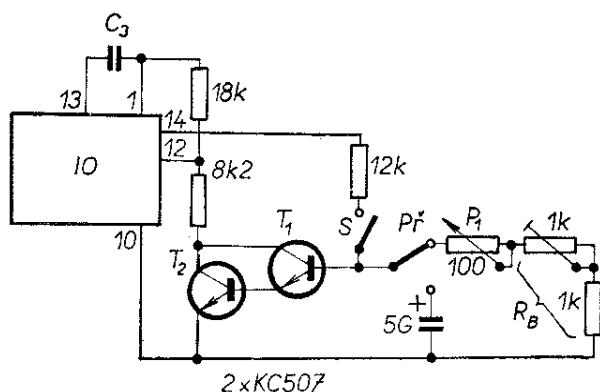
V zařízeních k regulaci osvětlení nahradíme pouze termistor fotoodporem a zatěžovacím odporem bude místo topného tělesa žárovka. Požadovanou stálou úroveň osvětlení nastavujeme potenciometrem P_1 .

Plynulé stmívání světla

Obvodem na obr. 6 lze samočinně řídit pomalé a plynulé zhasnutí světel, což se uplatní nejen v divadlech a kinech, ale i v domácnosti nebo v přednáškových sálích při promítání filmů nebo diapozitivů. Při sepnutí spínače S dodává regulátor do zátěže se spožděním asi 0,3 s plný výkon. Při rozpojení spínače se kondenzátor C_4 pomalu nabíjí, čímž dochází k uzavírání tranzistorů T_1 a T_2 a tím k pomalému posuvu zapalovacích impulsů jako při regulaci podle obr. 3.



Obr. 6. Obvod k plynulému zhasnutí světel



Obr. 7. Upravený obvod z obr. 6

Uvedené zapojení lze snadno kombinovat (pomocí přepínače) se zapojením na obr. 3, což umožňuje jednoduchým zařízením (snadno se vejde do bakelitové krabičky typu B1, viz obrázek na titulní straně) plynule stmívat osvětlení nebo nastavit pro danou situaci nejvhodnější intenzitu osvětlení. Schéma zapojení takového zařízení je na obr. 7.

Na závěr je třeba ještě připomenout, že fázová regulace výkonu kromě mnoha výhod má i jednu velkou nevýhodu – je zdrojem rušení, které vzniká rychlým spínáním velkých proudů a výkonů. Je samozřejmou povinností uživatele podobného zařízení postarat se o omezení tohoto rušení na přípustnou úroveň.

Všechna uvedená zapojení je možno realizovat na destičce s plošnými spoji podle obr. 8. Destička odpovídá přesně ovšem pouze pro zapojení z obr. 4.

Seznam součástek

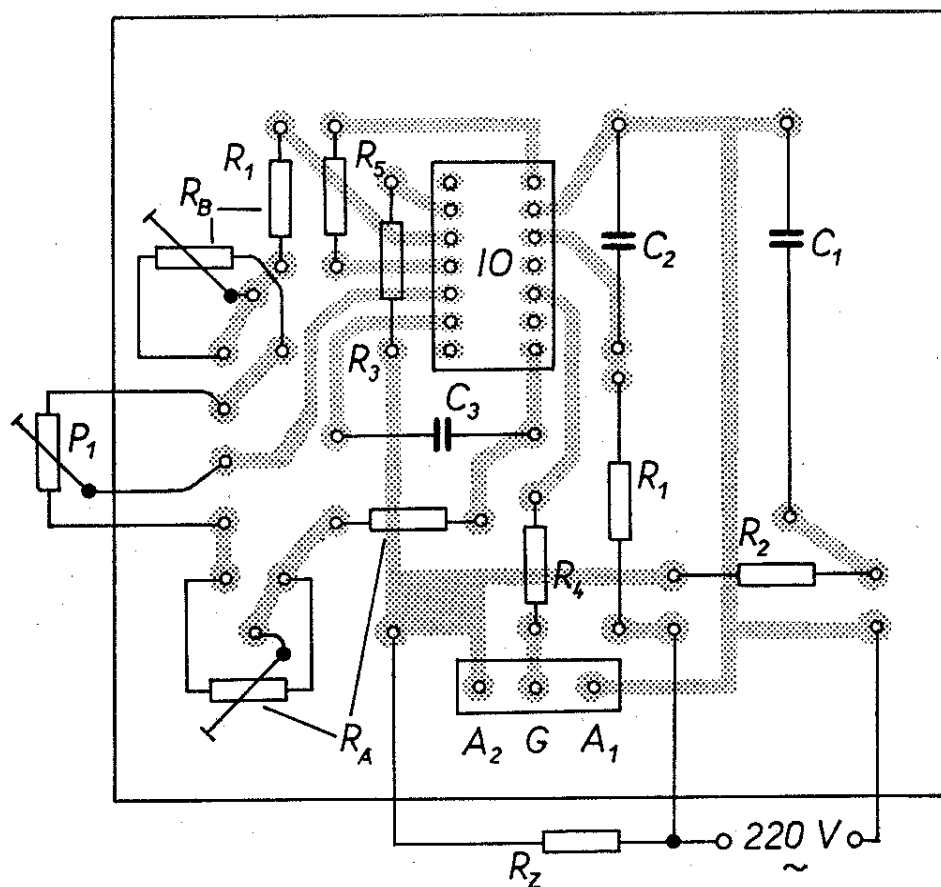
Odpory

R_1	18 k Ω /3 W, TR 183
R_2, R_4	100 Ω , TR 152
R_3	0,47 M Ω , TR 151
R_5	100 k Ω , TR 151

Kondenzátory

C_1	0,1 μ F/630 V, TC 184
C_2	0,1 μ F/100 V, TC 180
C_3	47 nF/100 V, TC 180

(součástky ovládacích obvodů nejsou v rozpisce uvedeny)



Obr. 8. Deska s plošnými spoji J207 regulátoru

Literatura

- [1] Hrubý, F.: Integrovaný obvod MAA436 k fázovému řízení triaků a tyristorů. Sdělovací technika č. 12/1974.
- [2] Příklady použití integrovaného obvodu MAA436 pro fázové řízení triaků a tyristorů. Technické zprávy TESLA Rožnov.

OBSAH

K čemu hlava	1
Zajímavá a praktická zapojení 8	
Zdroje napáječe, nabíječe, měniče	
Stabilizovaný zdroj 0 až 30 V s omezením výstupního proudu	2
Stabilizovaný zdroj 0 až 32 V s omezením proudu nad 2 A	3
Stabilizovaný napájecí zdroj 270 V, 0,6 A	4
Paralelní stabilizátor napětí	6
Zdroj stabilizovaného napětí 5 V k napájení integrovaných obvodů, jistěný proti výpadku sítě	7
Měnič napětí 6/12 V bez transformátoru	9
Nf technika	
Nf zesilovač, pracující ve třídě A (AB) se stálým odběrem proudu (pro televizní přijímače)	10
Mikrofonní předzesilovač s velkým rozsahem dynamiky	12
Předzesilovač Hi-Fi pro gramofon, tuner a magnetofon	12
Univerzální nf předzesilovač	13
Nf zesilovací stupeň s výstupním napětím závislým na vstupním napětí	14
Nf kompresor	15
Nf předzesilovač s volitelným zesílením	16
Antény a anténní rotátory	
Logaritmickoperiodická televizní anténa	18
Servo k ovládání anténního rotátoru	19
Přijímací technika, přijímače	
Odstranění poruch v příjmu u občanských radiostanic	21
Miniaturní přijímač pro napájení jedním článkem NiCd	22
Jednoduchý přijímač VKV se dvěma cívkami	23
Obvod soustředěné selektivity	25
Měřicí technika	
Vf generátor	26
Nf generátor	27
Univerzální levné měřicí přístroje	28
Zesilovač pro univerzální měřicí přístroje	29

Stejnoseměrný a střídavý milivoltmetr	30
Zkoušeč mezního kmitočtu tranzistorů	32
Zkoušeč tyristorů a triaků	34
Jednoduchý zkoušeč operačních zesilovačů	35
Ohmmetr s lineární stupnicí	36
Ohmmetr s lineární stupnicí pro přesné měření odporů a stejnosměrný milivoltmetr	37
Dva užitečné přípravky	39
Přímoukazující měřič kapacit	40
Zkoušeč elektrolytických kondenzátorů	41
Měřič kmitočtu s lineární stupnicí	43
Elektronický teploměr	44
Elektronický přepínač k osciloskopu	44

Různě aplikovaná elektronika

Jednoduchý elektronický zvonek	45
Regulátor napětí pro Trabanta	46
Varovný obvod pro motorová vozidla	46
Hlídač hladiny brzdové kapaliny	47
Servo zesilovač	48
Poplašné zařízení	48
Dopředný čítač jako spínací hodiny a metronom	50
Dotykový spínač	52

Nomogramy

Nomogram A – sériové spojení pevného a proměnného kondenzátoru	53
Nomogram B – vlnový odpor dutinového rezonátoru	54
Nomogram C – určení kapacity ladicího kondenzátoru u dutinových rezonátorů	57

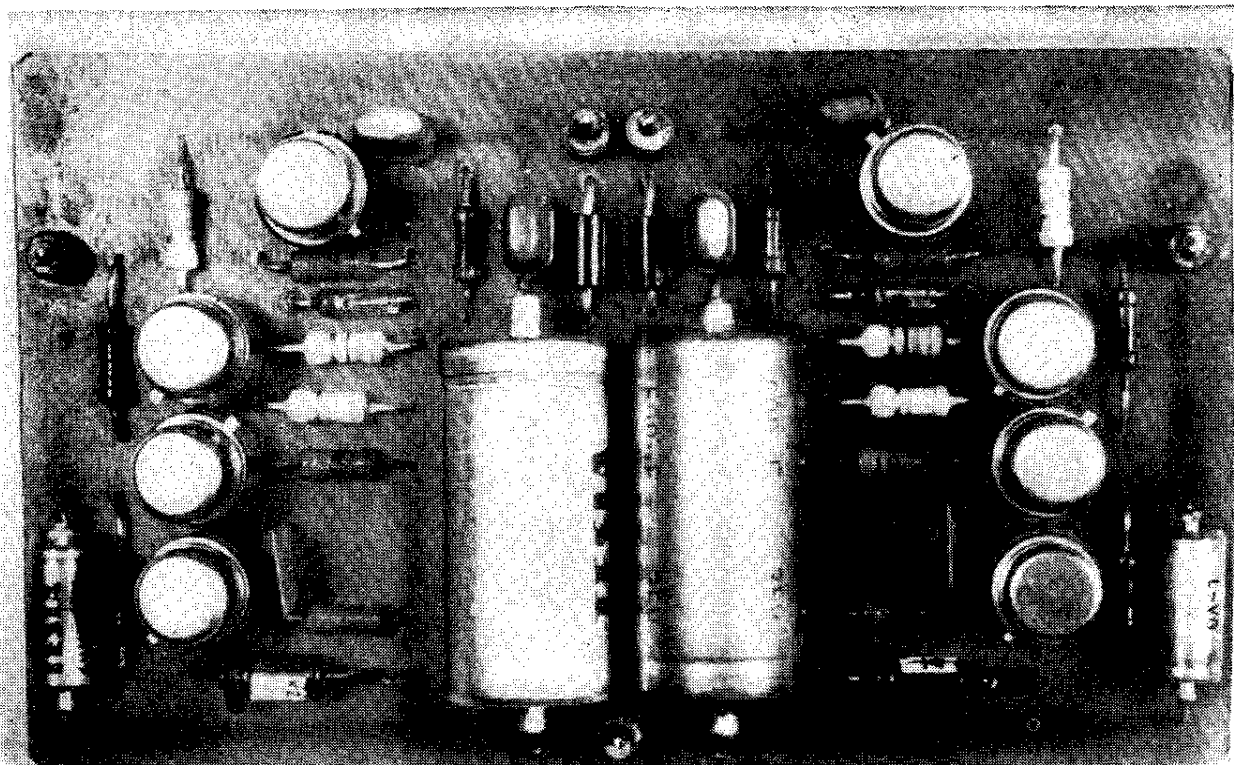
Konstrukční část

Stabilizovaný zdroj k napájení operačních zesilovačů	57
Aplikace integrovaného obvodu MAA436	59

RADIOVÝ KONSTRUKTÉR – vydává vydavatelství Magnet, Praha 1, Vladislavova 26, PSČ 113 66, telefon 26 06 51—7 ● Šéfredaktor ing. František Smolík ● Redakce Jungmannova 24, 113 66 Praha 1, telefon 26 06 51—7, linka 354 (šéfredaktor), popř. 353 (redaktor) ● Redakční rada: K. Bartoš, V. Brzák, K. Donát, A. Glanc, I. Harminc, L. Hlinský, ing. L. Hloušek, A. Hofhans, Z. Hradinský, ing. J. T. Hyan, ing. J. Jaroš, ing. F. Králík, ing. J. Navrátil, K. Novák, ing. O. Petráček, L. Tichý, ing. J. Vackář, CSc., laureát st. ceny KG, ing. J. Zíma, J. Ženíšek, laureát st. ceny KG ● Ročně vyjde 6 čísel ● Cena výtisku 4,50 Kčs, pololetní předplatné 13,50 Kčs, roční předplatné 27,— Kčs ● Rozšiřuje PNS, v jednotkách ozbrojených sil Magnet - administrace, Vladislavova 26, 113 66 Praha 1. Objednávky přijímá každá pošta i doručovatel. Objednávky do zahraničí vyřizuje PNS, vývoz tisku, Jindřišská 14, Praha 1 ● Dohlédací pošta 07 ● Tiskne Polygrafia, závod 1, Svobodova 1, 128 17 Praha - Vyšehrad ● Za původnost a správnost příspěvku ručí autor ● Toto číslo vyšlo 25. 7. 1975.

Č. indexu 47 223

© Vydavatelství Magnet Praha



Osazená destička s plošnými spoji zdroje souměrného napětí (str. 57)

Nezadržitelně se blíží

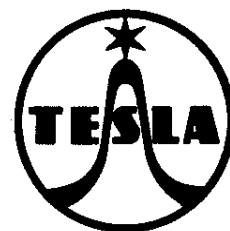
závěr konkursu TESLA – AR, poslední termín přihlášek je 15. září t. r. Konkurs je dotován cenami, jejichž seznam spolu s podmínkami je v AR č. 2/1975 na str. 44.

Přes 25 konstrukcí ze všech oborů elektroniky najdete

v PŘÍLOZE AR,

která nedávno vyšla. Protože náklad Přílohy je omezen, nepameneňte si ji obstarat včas !

TECHNICKOU dokumentaci



**k některým výrobkům
spotřební techniky**



koupíte ve značkových prodejnách TESLA

**v Praze 1, Dlouhá 15 a v Pardubicích,
Palackého 580**

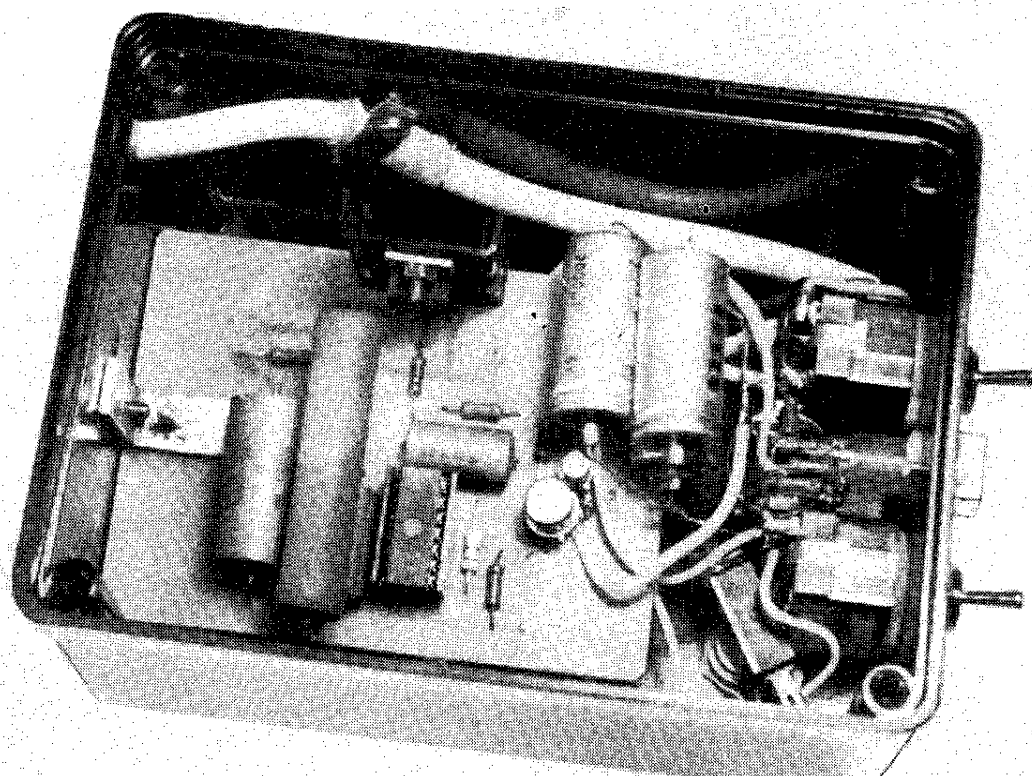
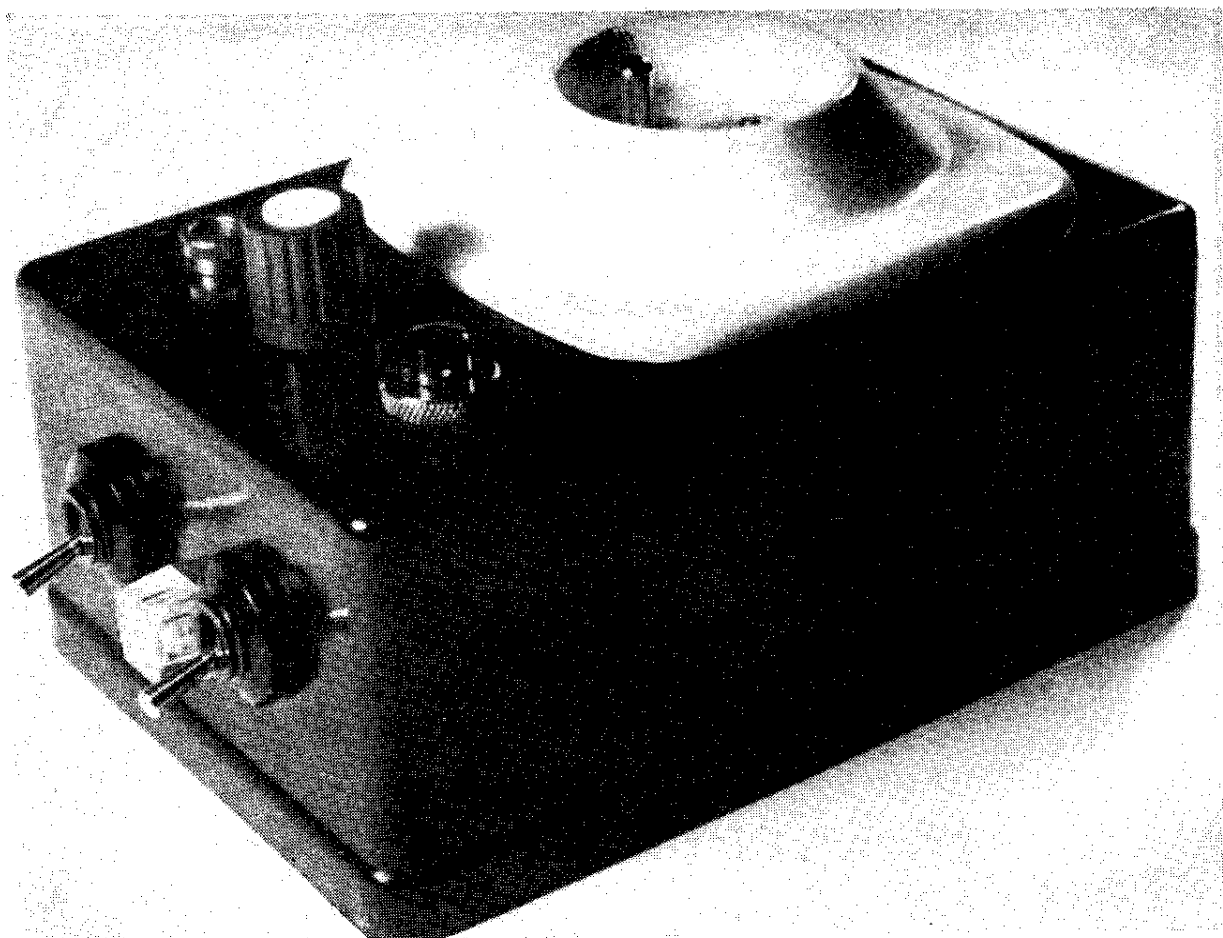
Při vaší osobní návštěvě vám ochotně poradí technici-specialisté.



Na základě vaší přesné písemné objednávky vám dokumentaci zašle
na dobírku až do bytu výhradně jen pardubická prodejna TESLY.

Pište na adresu :

**Značková prodejna TESLA
Palackého 580
530 00 Pardubice**



Příklad aplikace IO MAA436 – plynulý stmívač světla