

Otázka volného času se stala často diskutovaným problémem, který souvisí jednak se zkracováním pracovní doby a jednak s pokračující mechanizací domácích i jiných prací, v diskuzích se uvažují i další aspekty. Nás však zajímá především otázka volného času v souvislosti s radioamatérskou činností. Navíc si v této souvislosti musíme uvědomit, že sám pojem radioamatér má dnes poněkud jiný význam, než v minulosti, kdy znamenal označení pro toho, kdo se

nejrůznější konstrukce z elektroniky, zhotovované amatérsky, vychovávají k technickému myšlení, lze se na nich naučit trpělivosti, mechanické zručnosti, činnosti nejrůznějších elektronických obvodů atd. Aby naši čtenáři měli vodítko pro svoji zájmovou činnost, pro zábavu a poučení ve chvílích oddechu, vychází i Radiový konstrukter a nej-různější stavební návody v AR, přitom náměty a návody z „klasické“ radio-techniky jsou čím dále, tím řidší – je to

V každém je kus

○ EDISONA ○

zabýval radiotechnikou, nebyla-li náplní jeho zaměstnání. Dnes, jak se rozrůstá obsah klasických oborů techniky, stává se amatérem-nutně i profesionál – vždyť každému je jasné, že elektronik, zabývající se pracemi kolem počítačů, nebude asi příliš velkým odborníkem např. v nf nebo přijímací technice, i když oba tyto obory náleží do elektroniky (a pochopitelně i naopak). Také nelze v současné době předpokládat, že by se objevil nějaký Edison nebo Popov, protože dnešní technika vyžaduje týmovou práci zkušených odborníků-specialistů.

Přesto každý může být „Edisonem“ alespoň pro své nejbližší okolí – navíc

pochopitelné, vždyť postavit si průměrný rozhlasový přijímač je jistě mnohem finančně nákladnější, než koupit takový přijímač v obchodě. Navíc sortiment přijímačů je tak rozsáhlý, že je možno vybrat si od nejjednodušších až po složitější přijímače jakýkoli druh a typ.

Proto jsme se zaměřili na to, dát čtenářům návody na konstrukce především takových zařízení, která na trhu běžně nejsou, nebo jsou-li, nejsou v požadovaném sortimentu. Jde o zařízení jednoduchá i relativně složitá – doufáme, že si každý z čtenářů najde tu „svoji“ konstrukci, která mu pomůže správně a účelně využít volného času.

záboavná elektronika

Ing. Milan Ručka

Úvod

Není tomu tak dávno, kdy se pod pojmem elektronika rozuměla především odvětví rozhlasové a telefonní techniky, gramofonového průmyslu a později televize s měřicími zařízeními, která opět sloužila především těmto oborům. Stačí nahlédnout do nepříliš starých časopisů a uvidíme, že těžiště činnosti amatérů, kteří se elektronikou zabývali, spočívalo ve stavbě přijímačů, vysílačů a potřebných doplňkových zařízení. Při velikosti a rozměrech tehdy používaných součástí a zdrojů nutných k napájení těchto zařízení tomu ani jinak nemohlo být.

S objevem polovodičových prvků – tranzistorů a později integrovaných obvodů začínají kvést především ta odvětví elektroniky, která byla v době elektronek považována za okrajová. V současné době řídí počítače obráběcí stroje i celé výrobní průmyslové celky, zastávají administrativní práce, řídí dopravu a řeší složité vědecké problémy. V kosmickém výzkumu zastupují člověka při složitých experimentech a řídí manévrování umělých kosmických těles. A nejen to, obvody číslicové techniky se začínají uplatňovat čím dále, tím více i v našem denním životě a den ze dne přibývá lidí, kteří se s nimi učí zacházet.

Miniaturní kalkulačky se pozvolna objevují nejen na technických a administrativních pracovištích, ale i na školách v rukou „dítěk školou povinných“. Digitální hodiny a kalendáře všeho druhu, včetně náramkových, začínají zaplavovat světový trh a pomalu vytlačují klasická mechanická provedení.

Obvody číslicové a regulační techniky začínají pozvolna pronikat i do automobilového průmyslu. Mohou nejen řídit optimální činnost při spalovacím pochodu u výbušných motorů, testovat

automobil, ale i zamezit např. opilému řidiči začít jízdu. Elektronický přístroj uvede totiž v činnost motor až po přezkoušení způsobilosti řidiče k jízdě a po kontrole, jsou-li správně upevněny bezpečnostní pásy, uzavřeny dveře atd. Na klávesnici jiného přístroje v automobilu budoucnosti si řidič zvolí požadovaný směr cesty a před každou křižovatkou jej příjemný hlas z reproduktoru upozorní, jak pokračovat v jízdě. Také bude včas informován o případné nebezpečné situaci na silnici apod. U benzinového čerpadla pak využije samoobslužných čerpacích stojanů, z nichž odebere potřebné množství pohonných a mazacích hmot a částku zaplatí v ústřední pokladně, nebo bude jeho účet zaslán k proplacení přímo spořitelně.

Dělají se také pokusy s počítači pro použití v domácnosti. Takový počítač vás ráno vzbudí, upozorní, co „na sebe“, co je třeba během dne zařídit a nakoupit, komu nesmíte zapomenout blahopřát k narozeninám, spojí se s bankou nebo cestovní kanceláří, aby pro vás zajistil místo v letadle a vyrovnal vaše účty atd. I když některá z uvedených použití elektroniky jsou pro nás dosud pouhou fantazií, je zřejmé, že se dříve či později lidé naučí využívat jejich předností k svému prospěchu.

Obvody, z nichž se podobná zařízení skládají, používají již nejen technici tak říkajíc „profesionálové“, ale stále častěji i amatéři, jejichž koníčkem je např. řízení modelů, drobná domácí automatizace a další oblasti působnosti, které můžeme shrnout pod pojmem zábavná elektronika.

V tomto čísle RK je pod pojmem zábavná elektronika shrnut popis několika elektronických hraček a domácích automatizačních prostředků. Při výkladu činnosti jednotlivých přístrojů je vy-

světlena (amatérům začínajícím v této oblasti) řada pojmů z číslicové techniky a je probrána činnost jednotlivých použitých integrovaných obvodů a netradičních elektronických prvků.

Všeobecné pokyny pro práci s integrovanými obvody

Cílem tohoto RK je seznámit čtenáře s praktickou aplikací integrovaných obvodů. Protože lze předpokládat, že mnozí z čtenářů budou pracovat s těmito obvody poprvé, jsou v tomto odstavci stručně shrnuty některé zásady pro používání těchto obvodů.

Napájecí napětí

Každý z logických integrovaných obvodů má napájecí napětí na svorkách, označených 0 a U_{CC} . Na svorku U_{CC} se přivádí kladné napětí +5 V. Napájecí napětí musí být stabilizováno a pro správnou funkci obvodů je třeba, aby mělo maximální toleranci $\pm 0,25$ V. To znamená, že nároky na filtraci a stabilizaci tohoto napětí jsou značné. V žádném případě nesmí být napájecí napětí větší než 7 V, neboť pak hrozí nebezpečí zničení integrovaných obvodů. Vstupní napětí (napětí signálu) číslicových obvodů se může pohybovat v rozmezí 0 až 5,5 V. Pouze v případě, jsou-li všechny vstupy stejného hradla spojeny paralelně, je možno zvětšit toto napětí o 1 V. Největší hrozbou pro číslicové IO je záporné napětí na vstupní elektrodě. Toto záporné napětí může během činnosti obvodů vzniknout samovolně, nedodržíme-li určitá konstrukční pravidla: vodiče spojující logické členy musí být co nejkratší, aby vlivem jejich indukčnosti nedocházelo k zákmitům. Maximální možná délka těchto vodičů je asi 25 cm. Jinak je nutno používat k propojení speciální vodiče a chránit vstupy logických členů pomocnými obvody.

Připojení nezapojených vstupů

Nezapojené vstupy jsou náchylné na poruchy a mohly by ohrozit funkci obvodu. Proto je nutné tyto vstupy připojit buď paralelně k některému vstupu téhož hradla logického členu, nebo je připojit k napájecímu napětí +5 V. Tento dru-

hý způsob však klade vyšší požadavky na dodržení správného napětí napájecího zdroje a proto je nevhodnější, nelze-li jinak, volné vstupy připojovat přes ochranné odpory asi 4,7 k Ω ke kladnému napětí zdroje.

Činnost obvodu může také ohrozit vnější rušení, proto je vhodné, nachází-li se obvod v blízkosti rušivého zdroje, součásti stínit a obvody doplnit filtry v přívodech signálu i napájecího napětí.

Počítání ujetých kol na autodráze

Počítat jen tak z hlavy, kolik jednotlivá autíčka ujedou kol i při jednoduché domácí soutěži, je přinejmenším otravné. Při závodech s auty na několika dráhách je to pak většinou nemožné. Přitom dráha ujetá za určitý čas je v podstatě jediným měřítkem výsledku závodů.

Popisované zařízení volně navazuje na zařízení, uveřejněné již v RK 6/74 na str. 59. Tam bylo popsáno zařízení funkčně podobné, které k indikaci ujetých kol jednotlivých autíček na dráhách používalo elektromagnetické počítadlo. Přišla nám však řada dopisů, v nichž si čtenáři stěžují, že elektromechanická a obzvláště nulovací počítadla nejsou na maloobchodním trhu vůbec ke koupi. Výrobce nulovacích počítadel Chronotechna Brno je dodává pouze do velkoobchodní sítě, tedy pouze velkoobchodatelům, takže na ně není stanovena ani maloobchodní cena. Amatéri se k nim dostávají velice těžko, pouze při náhodných výprodejích nebo při demontáži některého starého zařízení. Pro nás je smůla v tom, že nářky všech těch nešťastných, kteří počítadlo nesehnali, dopadají právem i na „hlavy autorů“. Používání nových prvků přináší však vždy bohužel řadu podobných těžkostí. Omezovat konstrukce pouze na věci, které jsou v současné době trvale na skladě radioamatérských prodejen, je veliké omezení. Z tohoto problému, jako z převážné většiny problémů, vedou alespoň dvě cesty. Jednou je cesta pasivního se smíření s věcí – znamená to dělat konstrukce pouze z toho, co je „na krámě“. Druhá cesta je plná trápení (v pohádkách bývá pěkně trnitá), zna-

mená shánět, vyměňovat součástky s jinými amatéry, tvořit věci ne podle ustálených stavebnic, ale vkládat do konstrukcí i část svého konstrukčního umu. Tento způsob je rozhodně zajímavější a přináší větší uspokojení. Lépe ho lze ovšem realizovat ve větším kolektivu a proto se sdružujeme v kolektivech ve Svazarmu, Domech pionýrů a jiných zájmových kroužcích např. ve školách, posádkách a jinde.

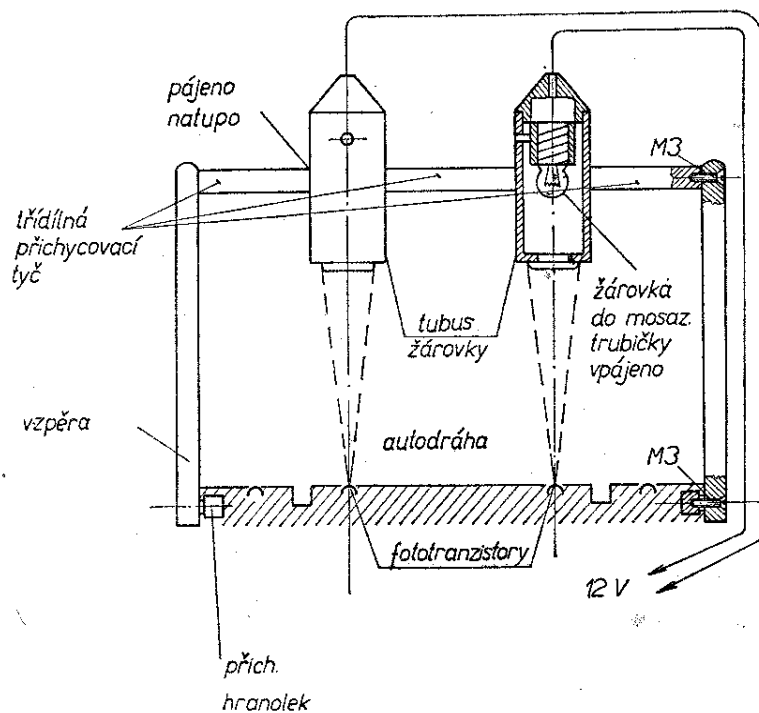
U dále popisovaného zařízení je problém podobný, na trhu nejsou běžné digitrony, ani integrované obvody. Proto popisujeme zařízení ve dvou základních verzích – jednak s „klasickými“ součástkami, a jednak s integrovanými obvody. Obě verze jsou určeny pro dvě autodráhy s počítáním kol od nuly do 100, což pro domácí účely jistě vyhoví.

Pro větší autodráhy popsané zařízení nevyhoví. Věřím však, že i začátečník z popisu pochopí, jak lze snadno zařízení rozšířit pro počítání kol do 1 000 (nebo i více) a jak ho lze zdvojit či případně ztrojit pro počítání na více drahách.

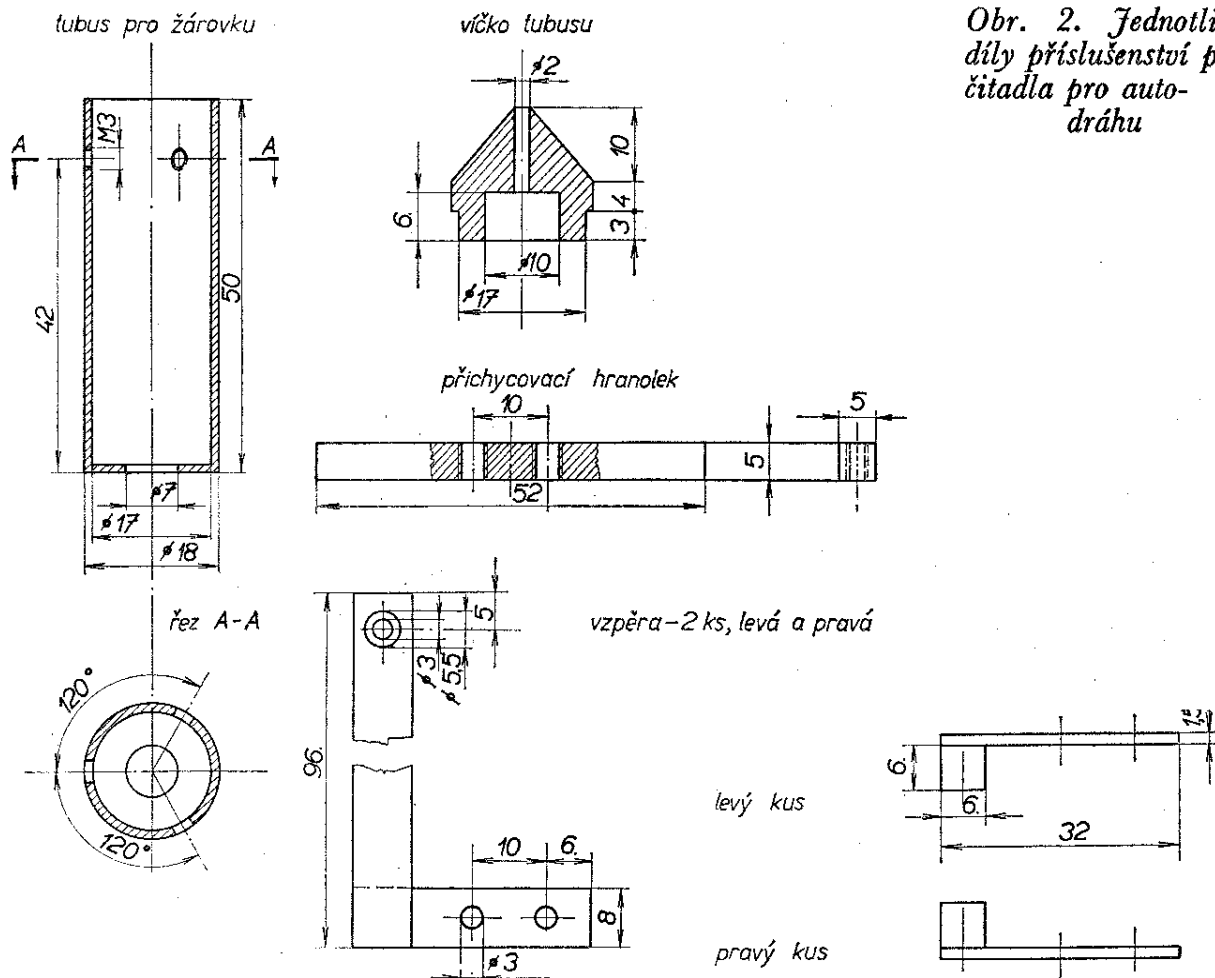
V zásadě je jedno, na jakou dráhu zařízení použijeme. Při popisu mechanického řešení budeme struční. Použil jsem v podstatě stejné mechanické upevnění žárovek a fotonek jako v RK 6/74

(str. 58), žárovky jsou umístěny v tubusech, zhotovených z mosazné trubky o světlosti 17 mm. Ke dnu trubky je připájeno mezikruží, v němž je vtmelelena zaostřovací čočka. Shora je tubus přikryt víčkem z plastické hmoty (může být i kovové). Jím prochází vždy jeden drát napájecího napětí žárovky. Světlo z tubusů, které jsou umístěny nad autodráhou na kovové konstrukci, dopadá na fotonky (fototranzistory KP101). Fotonka je umístěna vždy ve vnitřní kolejnici dráhy, do dráhy je vlepena epoxidovým lepidlem. Otvor, jímž dopadá světlo na fotonku, může mít minimální průměr 1,5 mm. Aktivní plocha fototranzistoru je poměrně malá (lupa na konci fototranzistoru KP101 má průměr 1 mm).

Sestava a základní díly zařízení jsou patrné z obr. 1 a 2. Protože je celé zařízení napájeno ze zvláštního zdroje, nezáleží na tom, na který kus sestavné autodráhy tubusy se žárovkami upevníme. Je vhodné, když je to rovný kus sestavy – zpravidla nejvhodnější je umístit zařízení vprostřed cílové roviny. S vyhodnocací částí spojíme autodráhu čtyřpramennou šňůrou, zakončenou nf konektorem. Efektivní je, když nad příslušnou dráhou svítí i digitrony, ukazu-



Obr. 1. Sestava mechanických dílů snímače



Obr. 2. Jednotlivé díly příslušenství počítadla pro auto-dráhu

jící počet ujetých kol od startu. Ovšem počet přívodních vodičů je tak značný, že od tohoto řešení raději upouštíme. (Každý digitron má 11 přívodních vodičů. Společný může být pouze vodič k napájení anody, takže pro čtyři digitrony potřebujeme 41 vodičů.)

Po elektrické stránce se zařízení skládá z fotonky pod autodráhou, převáděče, desítkových čítačů a převodníků kódu BCD na desítkový kód, spojených se spínači jednotlivých elektrod příslušných digitronů. Doplnkem je napájecí zdroj. Obě verze, jak klasická z tranzistorů, tak integrovaná, jsou nakresleny podobným způsobem. Jako desítkový tranzistorový čítač byl vybrán takový typ, který odpovídá integrované verzi, tj. typu MH7490; totéž platí o převodníku kódu BCD, který odpovídá MH74141.

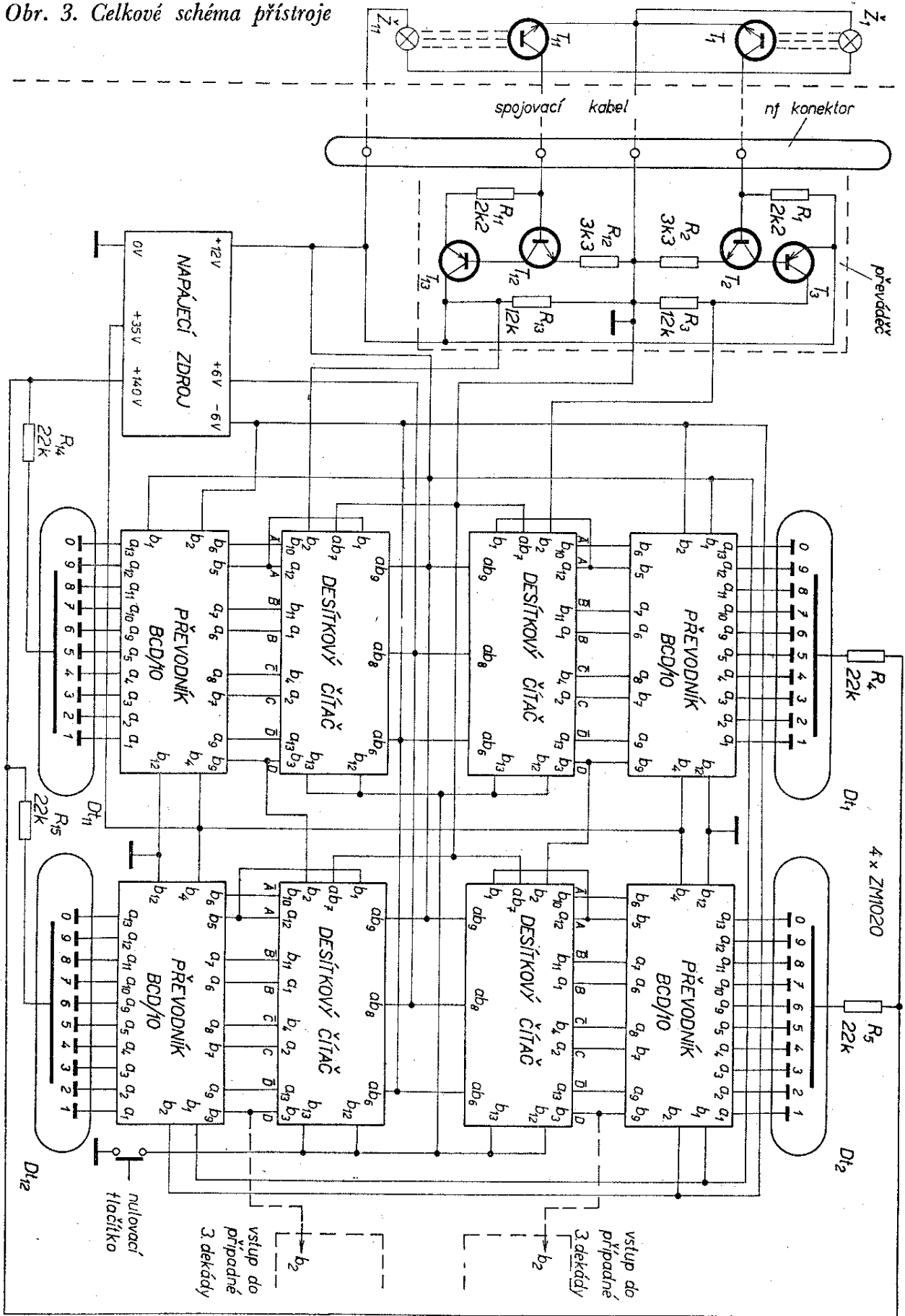
Nejprve si uvedeme popis „klasického“ řešení s diskrétními součástkami podle obr. 3.

Světlo žárovky dopadá na fototran-

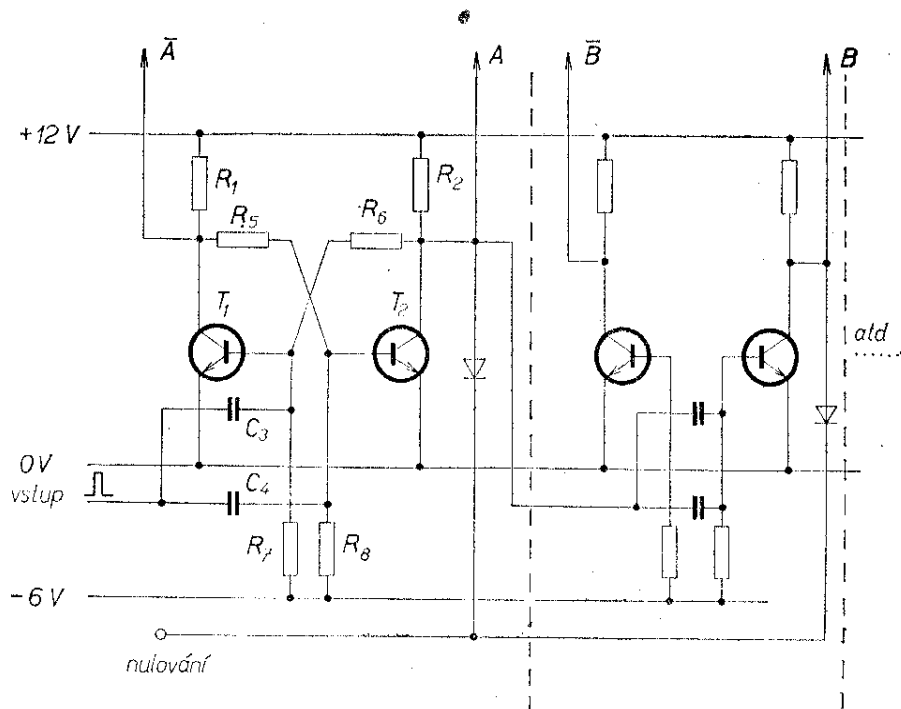
zistor KP101 (T_1). Tímto světlem a parazitním světlem z prostoru, v němž je autodráha umístěna, je T_1 trvale otevřen. Tím je také zkratována báze T_2 na zem a T_2 je tudíž uzavřen. Jakmile autíčko zastíní světlo dopadající na fototranzistor, fototranzistor se uzavře a přes R_1 se otevře T_2 . Po jeho otevření se otevře také T_3 a na R_3 se objeví kladný impuls o délce trvání, úměrné době zastínění fototranzistoru. Tento impuls je přiveden na vstup b_2 prvního desítkového čítače. Čísla a_1 až a_{13} a b_1 až b_{13} jsou dána pozicemi na výstupním konektoru URS výrobce ZPA, který má 26 vývodů, označených jako 1 až 13 ve dvou řadách a a b . Deska čítače (obr. 5) i převodníku (obr. 7) je opatřena tímto konektorem.



Obr. 3. Celkové schéma přístroje



Obr. 4. Základní schéma desítkového čítače



Základní provedení čítače je patrné z obr. 4. Čítač se skládá ze čtyř dvojic tranzistorů. Každá dvojice tranzistorů je zapojena jako bistabilní klopný obvod. To znamená, že přijde-li na vstup kladný impuls přes oba kondenzátory, obvod se překlápí do opačného stavu. Ve výchozím stavu, tj. po zapnutí, se vždy zcela náhodně obvod ustálí tak, že jeden z tranzistorů vede a druhý je uzavřen vlivem vazby přes odpory R_5 a R_6 . Spojíme-li svorku nulování se zemí nebo s napětím -6 V, nasimulujeme takový stav, jako by T_2 vedl, přes R_6 se uzavře T_1 . Byl-li v době nulování tranzistor T_1 uzavřen a T_2 otevřen, nic se nestane. Výchozím stavem je tedy takový stav, při němž musí být po vynulování čítače T_1 uzavřen a T_2 otevřen. Přejde-li na vstup kladný impuls, tak se tento stav změní, tranzistor T_1 se otevře a T_2 uzavře. Další, tj. druhý impuls opět otevře T_2 a T_1 se uzavře.

Výstupy z čítače jsou označeny A, B, C, D. Ve výchozí poloze je tedy na A úroveň log. 0, po příchodu prvního impulsu log. 1, po příchodu druhého impulsu log. 0, třetího log. 1 atd.

Čítač má ještě vyvedeny výstupy \bar{A} , \bar{B} , \bar{C} , \bar{D} , což jsou negované výstupy, tj. takové, které mají logické úrovně opačné vzhledem k výstupům A až D. Výstup prvního klopného obvodu je veden do

stejného klopného obvodu dalšího, výstup tohoto obvodu je veden do vstupu ještě dalšího klopného obvodu atd. K uchování, tj. spočítání jedné desítky impulsů na vstupu zařízení je třeba čtyř dvojic tranzistorů. Máme-li uchovat a tedy rozlišit 100 příšlých impulsů, potřebujeme popsané desítkové čítače již dva.

Skutečné schéma jedné desky čítače je na obr. 5. Proti zjednodušenému schématu jsou zde použity navíc některé prvky, např. hradlovací diody D_1 , D_2 , které převádějí výstupní úroveň na $+6$ V, takže, ačkoli je napájecí napětí $+12$ V, jsou logické úrovně log. 0 = 0 V, log. 1 = $+6$ V.

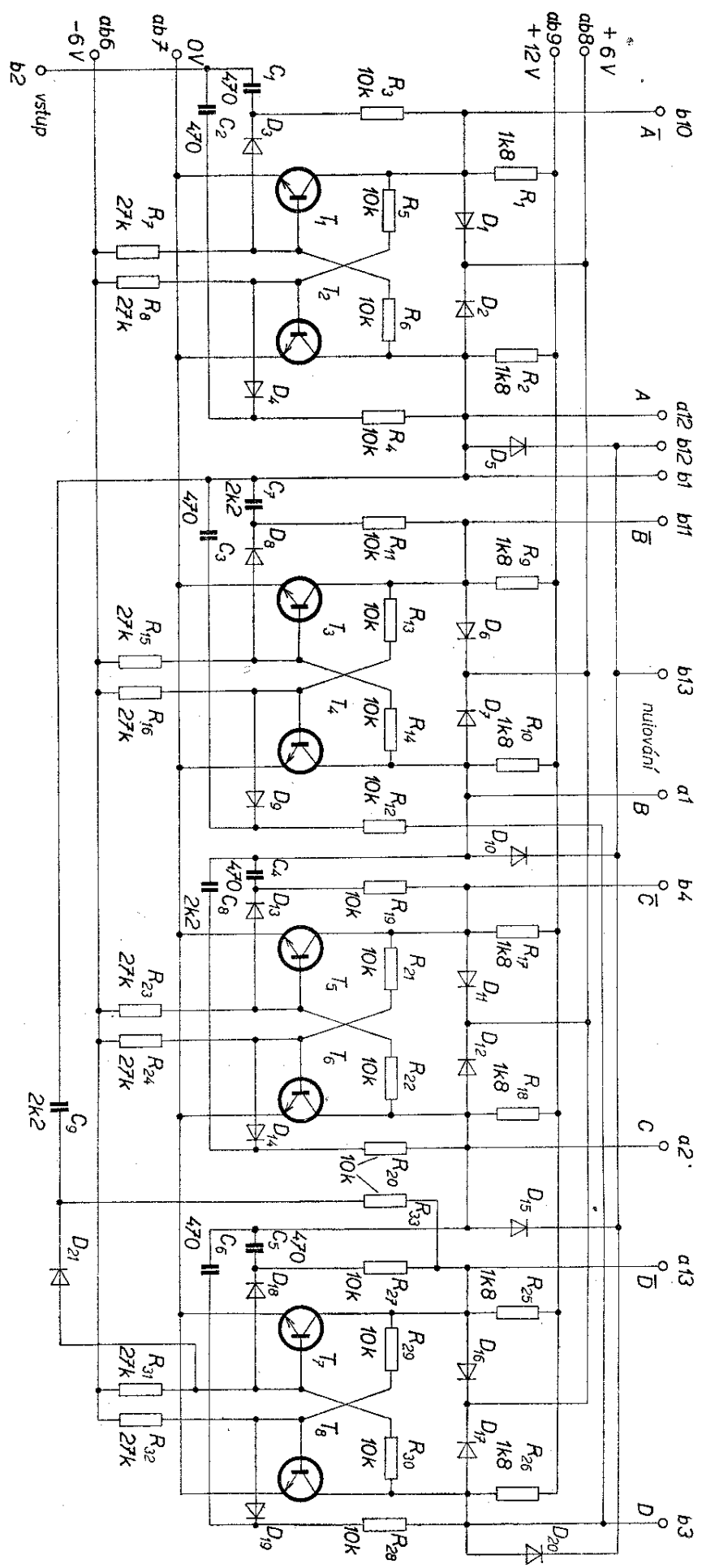
Je obvyklé, že logické úrovně na jednotlivých výstupech si zapisujeme do tabulky. Tabulka logických výstupních úrovní desítkového čítače podle obr. 5 je stejná jako pravdivostní tabulka integrovaného čítače MH7490 uvedená v katalogu výrobce, tj. n. p. TESLA Rožnov. Navíc si ji musíme ovšem doplnit o negované výstupy, které integrovaný čítač nemá. Kombinace logických úrovní na výstupech A, B, C, D nám tedy říká, kolik impulsů přišlo na vstup čítače. Tato informace je ve dvojkovém kódu a nelze ji bez převedení použít přímo ke spínání číslic digitronu. Kód se převádí dekodérem kódu BCD

3 x KA501
2 x KC508

3 x KA501
2 x KA508

3 x KA501
2 x KA508

3 x KA501
2 x KA508



2 x KA501

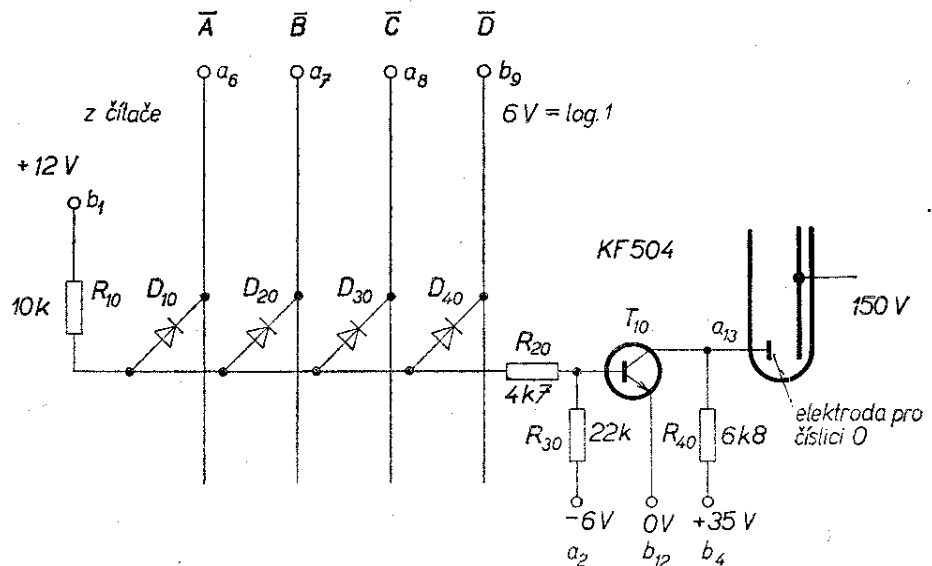
2 x KA501

2 x KA501

3 x KA501

Obr. 5. Schéma desítkového čítače

Obr. 6. Základní schéma dekodéru (převodníku) BCD/10



na desítkový kód (BCD/10). Skutečné schéma dekodéru je na obr. 7, my si vysvětlíme jeho činnost podle obr. 6, na zjednodušeném schématu. Na tomto zjednodušeném schématu je rozkresleno zobrazení pouze jednoho čísla; byla zvolena nula. Značení součástek odpovídá skutečnému schématu na obr. 7. Na vstupy b_6 , a_7 , a_8 a b_9 jsou přivedeny z čítače negované výstupní signály \bar{A} , \bar{B} , \bar{C} , \bar{D} . V případě, že je čítač ve výchozí poloze (po vynulování), jsou na všech uvedených výstupech úroveň $\log. 1$ (+6 V). Kladné napětí +6 V přichází přes R_{20} na bázi tranzistoru T_{10} a ten sepne. Tím se přivede elektroda 0 v digitronu na úroveň 0 V a 0 se také na digitronu rozsvítí.

Při spínání jednotlivých elektrod digitronu je použito známé zapojení. Protože u nás nejsou běžné tranzistory se závěrným napětím větším než 150 V, spínáme pouze část anodového napětí digitronu. Na digitron je anodové napětí připojeno trvale, avšak jeho ostatní elek-

trody mají také kladné napětí, +35 V. Rozdíl mezi těmito dvěma kladnými napětími je takový, že se žádná z elektrod digitronu nerozsvítí. Spojíme-li však přes tranzistor elektrodu digitronu se zemí (0 V), objeví se plné napětí 150 V mezi příslušnou elektrodou a anodou. Toto napětí je větší než zápalné napětí digitronu a příslušná elektroda a tedy určené číslo svítí. Tak vystačíme pro spínání digitronu s tranzistory s relativně malým napětím U_{CE} . Jakmile se na některém z výstupů čítače objeví jiná kombinace výstupních logických úrovní (tj. má-li alespoň některý z výstupů úroveň $\log. 0$), zkratuje se tranzistorem v čítači odpor R_{20} na zem a proto se v žádném případě tranzistor T_{10} nemůže otevřít.

Ve skutečném schématu jsou analogie logických úrovní pro některá další čísla.

Celý převodník-dekodér je tvořen diodovou maticí D_1 až D_{30} . Vnější uspořádáním lze nahradit tento klasický dekodér integrovaným obvodem

kombinace logických úrovní

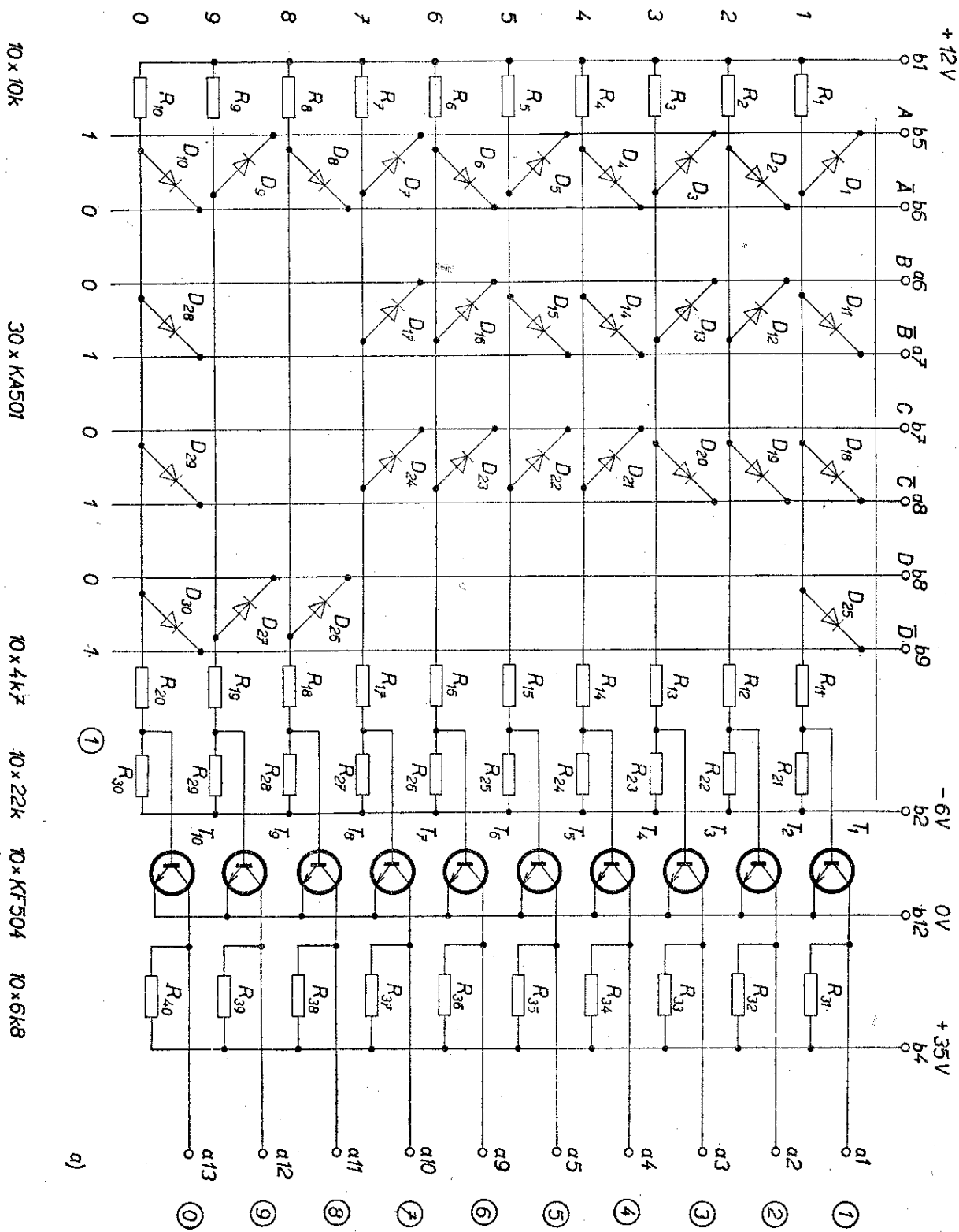
0	1	0	1	0	1	0	1
1	0	0	1	0	1	1	0
0	1	0	1	0	1	1	0
1	0	1	0	1	0	0	1

číslo v desítkové soustavě

- ①
- ②
- ③
- ④

logické úrovně na vstupu

Tabulka k obr. 7



do jednotlivých vstupů příslušného digitronu

Obr. 7. Schéma převodníku BCD/10

MH74141, který ovšem nepotřebuje negované výstupy z čítače a pracuje s jinou úrovní logických napětí.

Dekadické čítače pro každou dráhu jsou zapojeny v sérii. Chceme-li tedy čítat více dekád, připojíme u dalšího čítače vstup b_2 na výstup b_3 — D. Ke každému dalšímu čítači musíme přidat ještě další převodník BCD/10, který však již nemá vazbu na žádný převodník v nižší dekádě. Všechna napájecí napětí pro další obvody pak propojíme paralelně. Zapojení je pro obě dráhy souměrné.

Nulovací tlačítko je společné pro všechny čítače. Po jeho stisknutí se musí čítač dostat do výchozí polohy a na všech digitronech musí svítit nuly.

Na závěr lze říci, že v čítači jsou sice použity (viz schéma na obr. 5) tranzistory typu KC508, teoreticky musí však čítat pracovat s jakýmkoli tranzistory n-p-n, tedy i s těmi nejobyčejnějšími germaniovými typy, např. 102NU71. Také diody, ať již v čítači nebo v převodníku mohou být jakékoli a téměř libovolné jakosti. Pouze na spínací tranzistory v převodníku (dekodéru) je kladen požadavek, aby měly větší U_{CE} než 35 V.

Funkce integrované verze počítadla podle obr. 8 je téměř shodná. Jsou použity dva typy integrovaných obvodů: desítkový čítač v kódu BCD, MH7490, a příslušný převodník z kódu BCD (1 2 4 8) na kód jedna z deseti, vyba-vený spínači. Používá se stejná mecha-nická sestava žárovek a fototranzistorů. Převáděč je téměř stejný jako v před-chozím případě. Jakmile autíčko vjede pod svítící žárovku, uzavře se fototran-zistor a na vstupu A čítače MH7490 (IO_1) se objeví kladný impuls. Integro-vaný obvod MH7490 je desítkový čítač, na jehož výstupech se objevuje kombi-nace v kódu BCD, odpovídající množ-ství příšlých impulsů. Obvod IO_2 je za-pojen na výstupu IO_1 a čítá další de-kádu, tj. desítky impulsů. Pokud potře-bujeme počítat kola až do 1 000, tj. ve třech dekádách (000 až 999), musíme na vstup D připojit ještě vstup dalšího čítače. Na výstupy A, B, C, D každého čítače pak připojujeme vstupy A, B, C,

D převodníku MH74141, na jehož vý-stupy se přímo připojuje digitron. Nu-lování mají všechny čítače společné, a to přes jedno ze čtyř hradel obvodu MH7400. Spojíme-li tlačítkem T1 vodič se zemí, objeví se na výstupu hradla úroveň log. 1, která nuluje čítače. Je obvyklé, že se v podobném nenáročném případě ve snaze ušetřit integrovaný ob-vod přivádí na nulovací vstupy úroveň log. 1 přímo z napájecího zdroje +5 V přes tlačítko a malý odpor asi 100 Ω .

K napájení počítadla používáme na-pájecí zdroje podle obr. 9 a 20.

Rozpiska součástek

Počítadlo ujetých kol na autodráze podle obr. 3

Z_1, Z_{11}	žárovky 6,3 V/50 mA
T_1, T_{11}	fototranzistor KP101
T_2, T_{12}	KC508
T_3, T_{13}	KF517
R_1, R_{11}	TR 151, 2,2 k Ω
R_2, R_{12}	TR 151, 3,3 k Ω
R_3, R_{13}	TR 151, 12 k Ω
R_4, R_5, R_{14}, R_{15}	TR 152, 22 k Ω

pětipólový nf konektor se spojovacím (postačí čtyř-pramenným) kabelem

$Dt_1, Dt_2, Dt_{11}, Dt_{12}$ číslicová výbojka ZM1020
Napájecí zdroj podle obr. 9

Po trubičková pojistka 1 A v šroubova-cím pouzdře

S dvoupólový síťový spínač 2,5 A
Tr síťový transformátor EI 32 \times 32 (4,64 z/V); primární vinutí 220 V — 1 000 z drátu o \varnothing 0,5 mm, sekundární vinutí 110 V — 520 z drátu o \varnothing 0,2 mm, 26 V — 130 z drátu o \varnothing 0,5 mm, 14 V — 70 z drátu o \varnothing 0,5 mm

D_1	KY704
D_2 až D_4	KY701
D_{10}	6NZ70
D_{11} a D_{12}	1NZ70
R_1	TR 506, 180 Ω
R_2	TR 506, 220 Ω
C_1	5 μ F/15 V
C_2	TC 937, 2 000 μ F/50 V
C_3	TC 936, 2 000 μ F/25 V

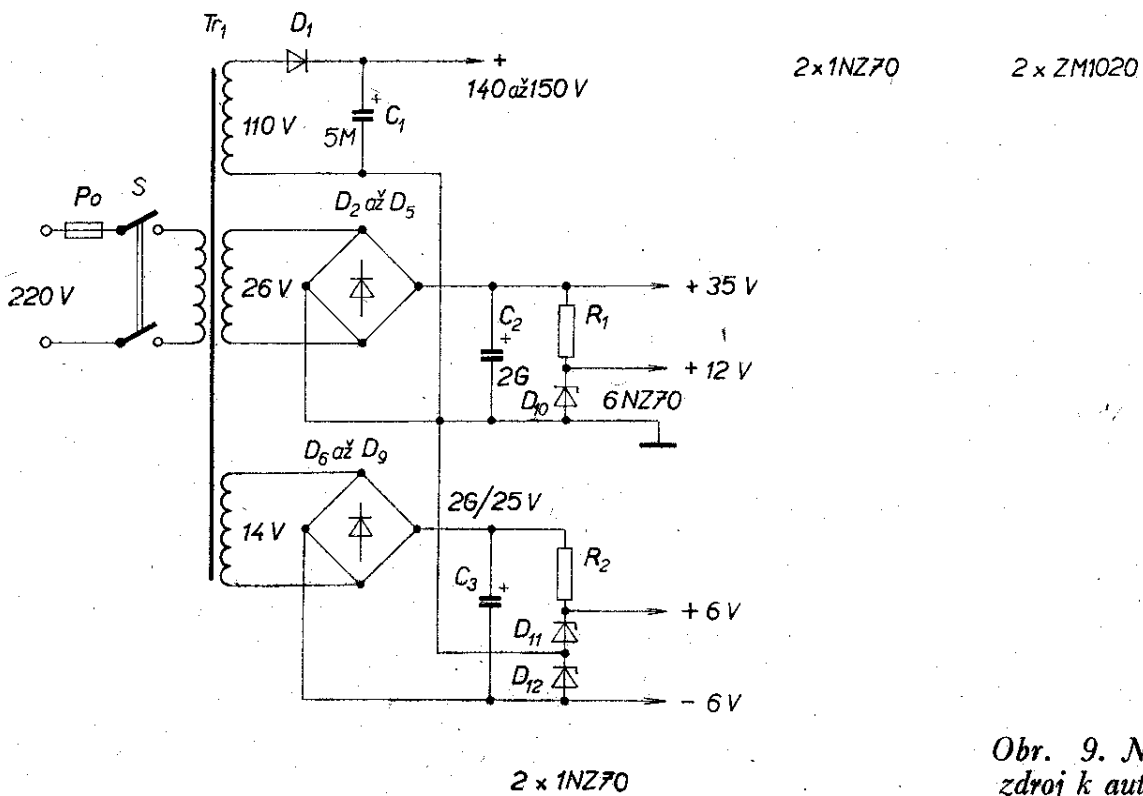
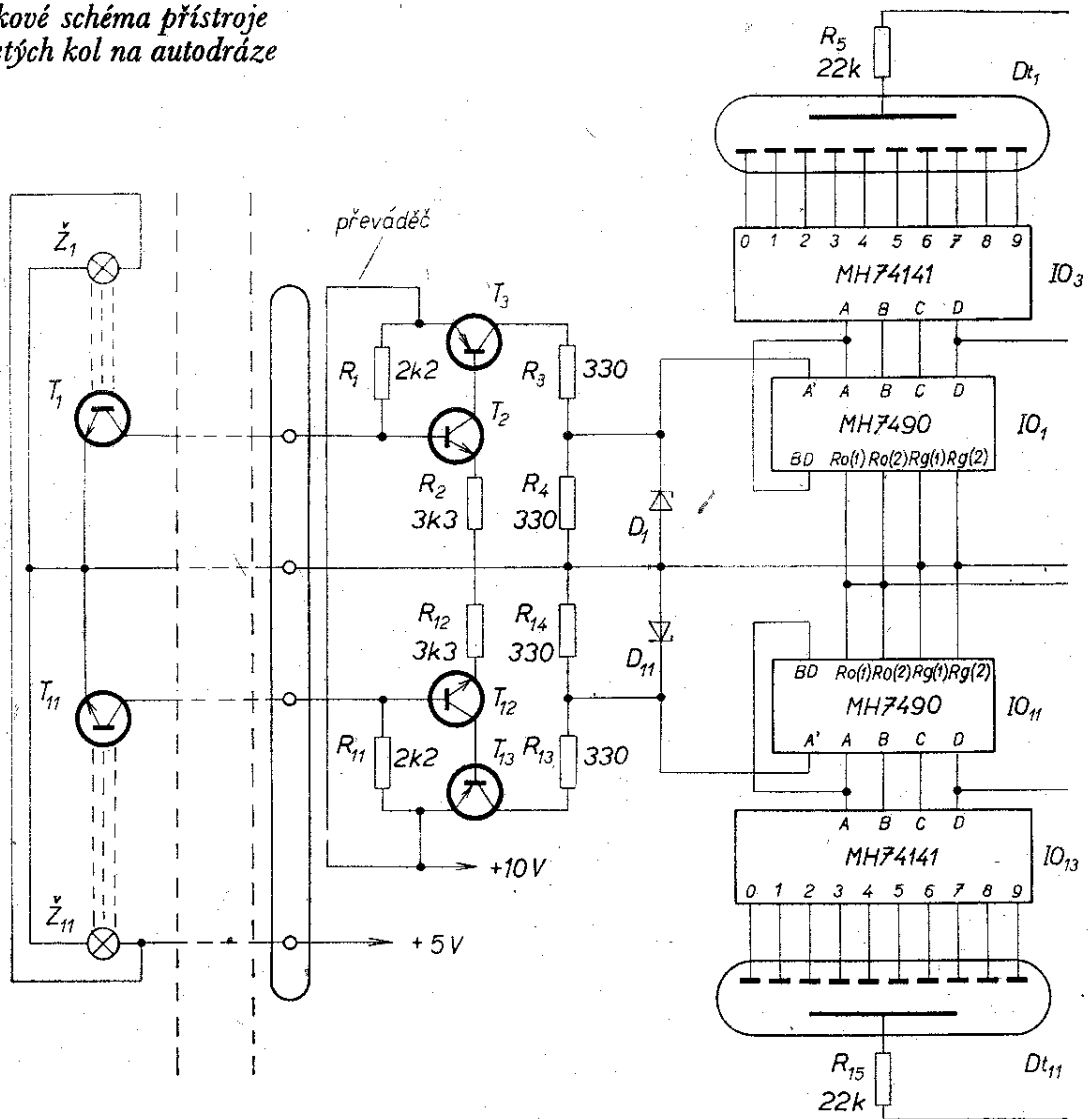
Desítkový čítač (obr. 5)

T_1 až T_3	KC508
D_1 až D_{21}	KA501
$R_1, R_2, R_3, R_{10}, R_{17}, R_{18}, R_{25}, R_{26}$	TR 151, 1,8 k Ω
R_4 až R_6, R_{11} až R_{14}, R_{19} až R_{22}, R_{27} až R_{30}	TR 151, 10 k Ω
$R_7, R_8, R_{15}, R_{16}, R_{23}, R_{24}, R_{31}, R_{32}$	TR 151, 27 k Ω
C_1 až C_6	470 pF
C_7 až C_9	2,2 nF

Převodník (dekodér) podle obr. 7

T_1 až T_{10}	KF504
D_1 až D_{30}	KA501
R_1 až R_{10}	TR 151, 10 k Ω
R_{11} až R_{30}	TR 151, 4,7 k Ω

Obr. 8. Celkové schéma přístroje k počítání ujetých kol na autodráze

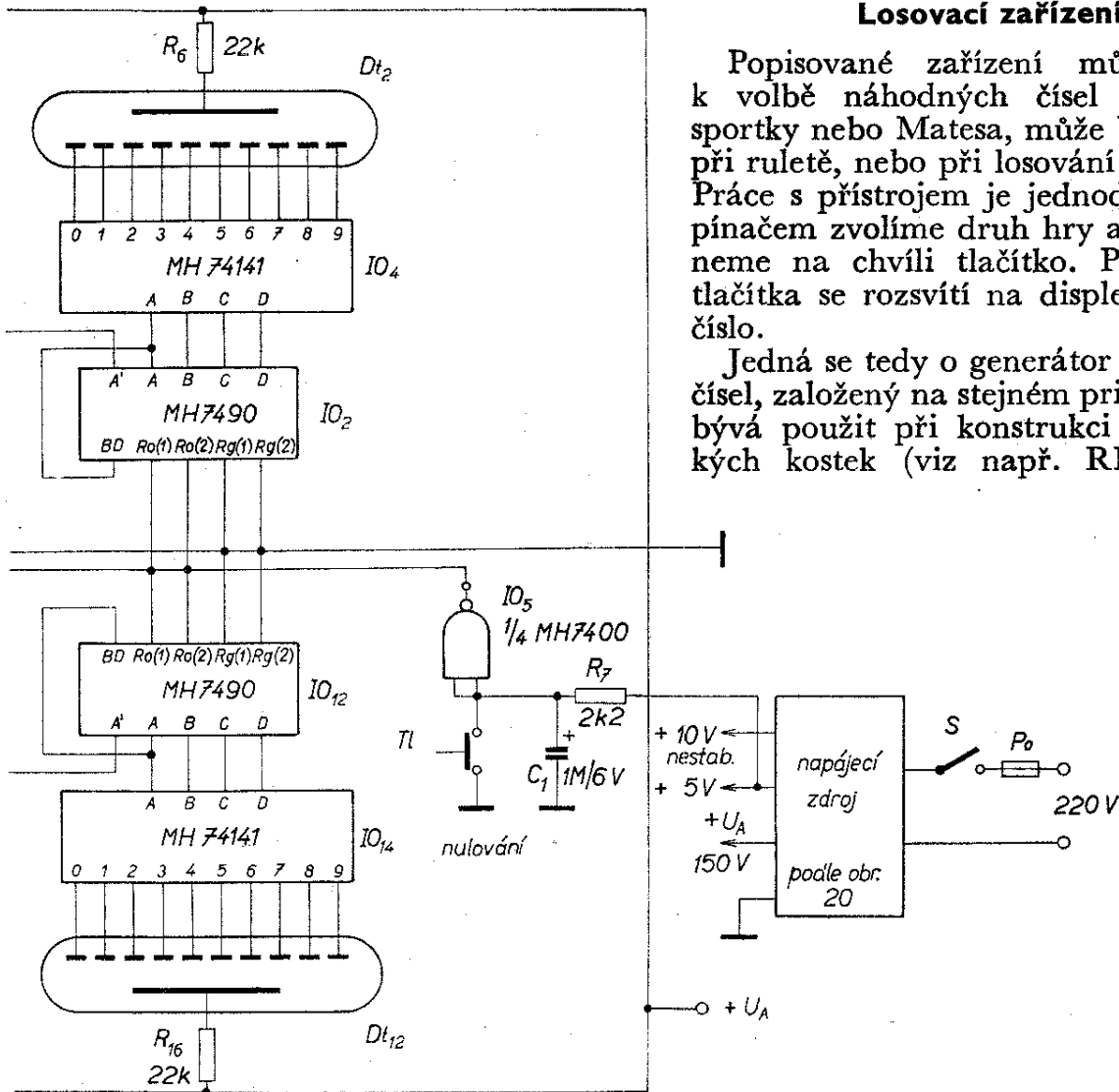


Obr. 9. Napájecí zdroj k autodráze

Losovací zařízení

Popisované zařízení může sloužit k volbě náhodných čísel při sázení sportky nebo Matesa, může být použito při ruletě, nebo při losování v tombole. Práce s přístrojem je jednoduchá. Přepínačem zvolíme druh hry a poté stiskneme na chvíli tlačítko. Po uvolnění tlačítka se rozsvítí na displeji výsledné číslo.

Jedná se tedy o generátor náhodných čísel, založený na stejném principu, jaký bývá použit při konstrukci elektronických kostek (viz např. RK 6/1974).



2 x ZM1020

R_{21} až R_{30} TR 151, 22 k Ω
 R_{31} až R_{40} TR 151, 6,8 k Ω
 4 konektory pro číslicové výbojky ZM1020

Pozn. Převodník i desítkový čítač jsou spojeny s ostatními díly konektory ZPA s 2 x 13 vývody, používanými ve stavebnici URS;

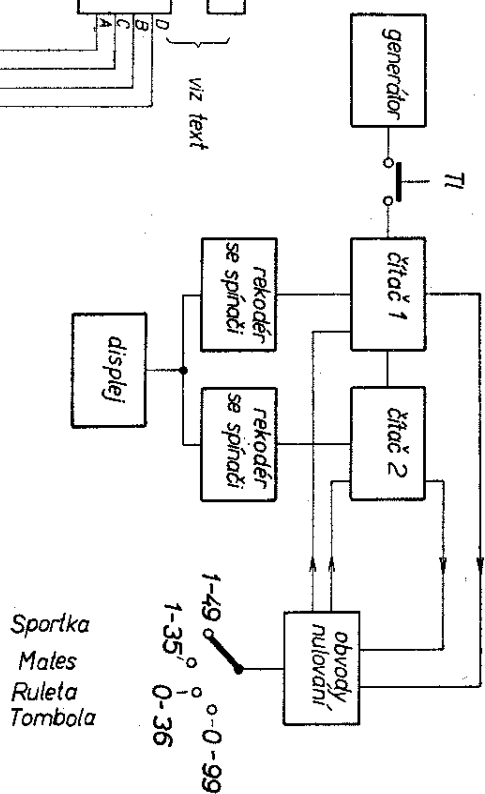
Počítadlo ujetých kol na autodráze podle obr. 8

Z_1, Z_{11}	žárovky 6,3 V/50 mA
T_1, T_{11}	fototranzistor KP101
T_2, T_{12}	KC508
T_3, T_{13}	KF517
R_1, R_{11}	TR 151, 2,2 k Ω
R_2, R_{12}	TR 151, 3,3 k Ω
R_3, R_{13}, R_4, R_{14}	TR 151, 330 Ω
R_5, R_6, R_{15}, R_{16}	TR 152, 22 k Ω
R_{17}	TR 151, 2,2 k Ω
D_1, D_{11}	1N270
C_1	TE 932, 1 μ F/6 V
$Dt_1, Dt_2, Dt_{11}, Dt_{12}$	ZM1020
$IO_1, IO_2, IO_{11}, IO_{12}$	MH7490
$IO_3, IO_4, IO_{13}, IO_{14}$	MH74141
IO_5	MH7400

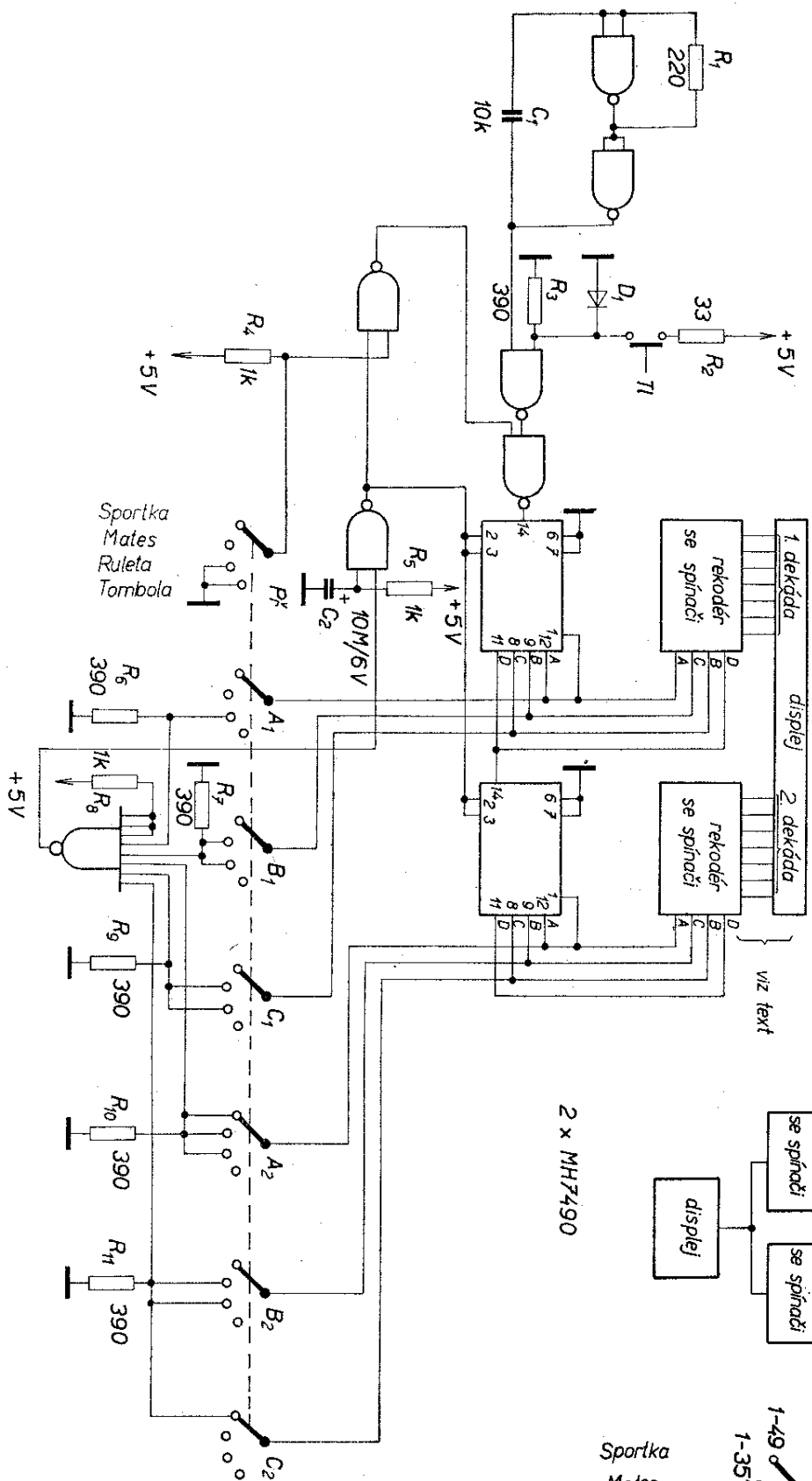
Generátor impulsů mění při stisknutí tlačítka stav čítače a po uvolnění tlačítka se indikuje stav čítače, dosažený v okamžiku odpojení generátoru. Čítač je přitom zapojen tak, že jeho obsah nabývá pouze těch číselných hodnot, které se používají při příslušné hře. Po dosažení nejvyššího čísla hry se obsah čítače nuluje, nebo se čítač uvede do stavu 1. Generátor impulsů musí mít takový kmitočet, aby všechny stavy čítače proběhly v době kratší, než je nejkratší dosažitelná doba reakce obsluhující osoby, tj. asi během 1 ms.

Budeme-li přístroj používat při volbě čísel do Sportky popř. Matesa, musí být dosažitelný stav čítače v rozsahu čísel 1 až 49, popř. 1 až 35. Číslice 0 nesmí být dosaženo. Při ruletě je nutno volit z čísel 0 až 36, včetně číslice 0. Pro účely

Obr. 10. Blokové schéma losovacího zařízení



1 x OAS
1/2 x MH7400



Obr. 11. Celkové schéma losovacího zařízení

MH7430

tomboly bylo použito maximálního rozsahu dvoudekádového čítače, tedy čísel 0 až 99.

Je zřejmé, že si pro účely sázení bude asi těžko stavět podobný přístroj ten, kdo sází „jednou za uherský rok“, neboť konstrukce je při současné ceně součástí poměrně nákladná. Pokud by však byla podobným přístrojem vybavena sázkařská sběrna, pomohl by mnoha nerozhodným sázkařům. Také v klubovnách nebo hernách by podobný přístroj našel své uplatnění.

Blokové schéma losovacího zařízení je na obr. 10. Generátor má kmitočet vyšší než 100 kHz. Každá dekáda má svůj vlastní čítač a oba čítače jsou vzájemně vázány každým desátým impulsem. Výstupy z čítačů jsou připojeny k dekodérům ve spínači, které ovládají světelné tablo (displej) přístroje. Současně jsou potřebné výstupy z obou čítačů připojeny k obvodu nulování, který je doplněn prepínačem pro jednotlivé funkce losovacího zařízení.

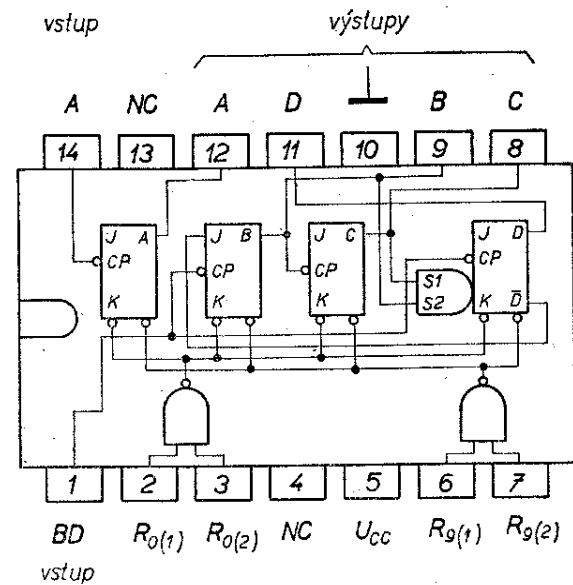
Generátor

Jak již bylo uvedeno, kmitočet generátoru musí být vyšší než 100 kHz. Z celkového schématu losovacího zařízení na obr. 11 je patrné, že je použit velice jednoduchý generátor, skládající se ze dvou logických členů integrovaného obvodu MH7400, vzájemně vázaných kondenzátorem C₁.

Čítač

Jako čítač jsou použity dva integrované obvody typu MH7490. Každý z obvodů je určen pro jednu dekádu. Tento, dnes již poměrně dostupný obvod se střední hustotou integrace, je zapojen jako desítkový čítač v kódu BCD. Na obr. 12 je vnitřní zapojení tohoto integrovaného obvodu. Obvod obsahuje čtyři klopné obvody typu J-K, logické členy vnitřního nulování, logický člen pro vnější nulování a logický člen k nastavení hodnoty 9. Logický člen vnitřního nulování působí automaticky po každém desátém impulsu.

Výstup z prvního klopného obvodu (vývod 12) je nutno propojit vnějším vodičem se vstupem následujícího klopného obvodu (vývod 1). Výstupy A, B,



Obr. 12. Zapojení integrovaného obvodu MH7490

C, D lze uvést na úroveň log. 0 připojením úrovně log. 1 současně na vývody 2 a 3. Tímto způsobem lze smazat všechny zapsané stavy čítače.

Připojíme-li (po vynulování) tlačítkem impulsy z generátoru ke vstupu (vývod 14), potom s každou sestupnou (týlovou) hranou přiváděných impulsů mění výstupy čítače (A, B, C, D) svůj stav. Stavy výstupů se postupně mění podle údajů v tab. 1. Ve sloupci „Dekadické číslo“ je pořadové číslo impulsu

Tab. 1. Stavy výstupů, odpovídající jednotlivým číslům

Dekadické číslo	Výstup z čítače				Svítil žárovky						
	D	C	B	A	a	b	c	d	e	f	g
0	0	0	0	0	x	x	x	x	x	x	-
1	0	0	0	1	-	x	x	-	-	-	-
2	0	0	1	0	x	x	-	x	x	-	x
3	0	0	1	1	x	x	x	x	-	-	x
4	0	1	0	0	-	x	x	-	-	x	x
5	0	1	0	1	x	-	x	x	-	x	x
6	0	1	1	0	-(x)	-	x	x	x	x	x
7	0	1	1	1	x	x	x	-	-	-	-
8	1	0	0	0	x	x	x	x	x	x	x
9	1	0	0	1	x	x	x	-(x)	-	x	x

a ve sloupcích A, B, C, D jsou logické stavy výstupů po zániku příslušného impulsu. Po ukončení desátého impulsu se výstupy nastaví na úroveň log. 0 a postupně s dalšími impulsy se jednotlivé stavy mění znovu podle tabulky. Protože se po desátém impulsu mění i úroveň výstupu D na úroveň log. 0, lze připojením tohoto výstupu k hodinovému vstupu (14) dalšího čítače MH7490 získat další dekádu, tj. čítač pracující v rozsahu 0 až 99 vstupních impulsů. Zapojení tohoto čítače je totožné se zapojením čítače nižší dekády a výstupy A, B, C, D z tohoto čítače vyjadřují v kódu BCD množství desítek vstupních impulsů.

Rekodér

Protože výstupní informace z obou čítačů jsou vyjádřeny v kódu BCD a žárovkový displej (jak bude popsáno dále) se skládá ze sedmi segmentů (sedmi žárovek) pro každou dekádu, je nutno převést údaje v kódu BCD na údaj, vyjádřený sedmi jednobitovými informacemi, vyjadřujícími, má-li být příslušná žárovka rozsvícena nebo zhasnuta. Závislost mezi vstupy a výstupy rekodéru je vyjádřena v tab. 1. Pořadí žárovek *a* až *g* je zřejmá z obr. 17 a 18.

Doposud jsou pro amatéry hudbou budoucnosti integrované obvody typu MH7447, které jsou schopny převádět jednotlivé kódy. Zapojení tohoto integrovaného obvodu je na obr. 13a. Obvod je určen k rozsvícení sedmisedimentových číslicových jednotek (LED). V ČSSR se budou tyto jednotky vyrábět pod označením LQ500 a LQ700. V zahraničí jsou dostupné např. pod označením FDB - 5V15.

Převod obou kódů je poměrně složitý (viz AR 4/1974, AR 3/1975). Na obr. 14 je náhradní zapojení obvodu MH7447, v němž jsou použity dostupné integrované obvody domácí výroby. Pro každou dekádu musíme použít šest integrovaných obvodů. Na obr. 15 je náhrada integrovaného obvodu MH7447 o něco snadněji dostupným integrovaným obvodem typu MH7442 s přidavnými diodami. Obě schémata obsahují také spínací tranzistory a žárovky displeje.

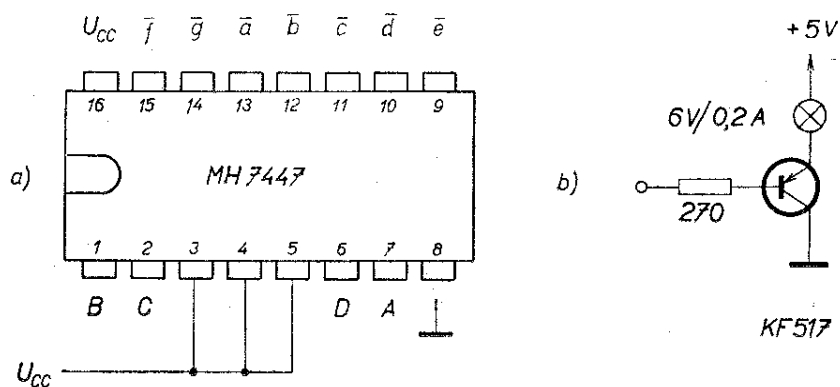
Činnost rekodérů

1. Podaří-li se nám získat integrované obvody typu MH7447, nebo nějaký jejich zahraniční ekvivalent (např. SN7447 firmy Texas Instruments, nebo 9357B/7447 firmy Fairchild) doplníme pouze výstupy z těchto integrovaných obvodů tranzistorovými spínacími žárovkami displeje (podle obr. 13b). Vývody č. 3, 4 a 5 je nutno připojit na úroveň log. 1. Tyto vývody slouží k externímu ovládnutí integrovaného obvodu a v zapojení nejsou použity.

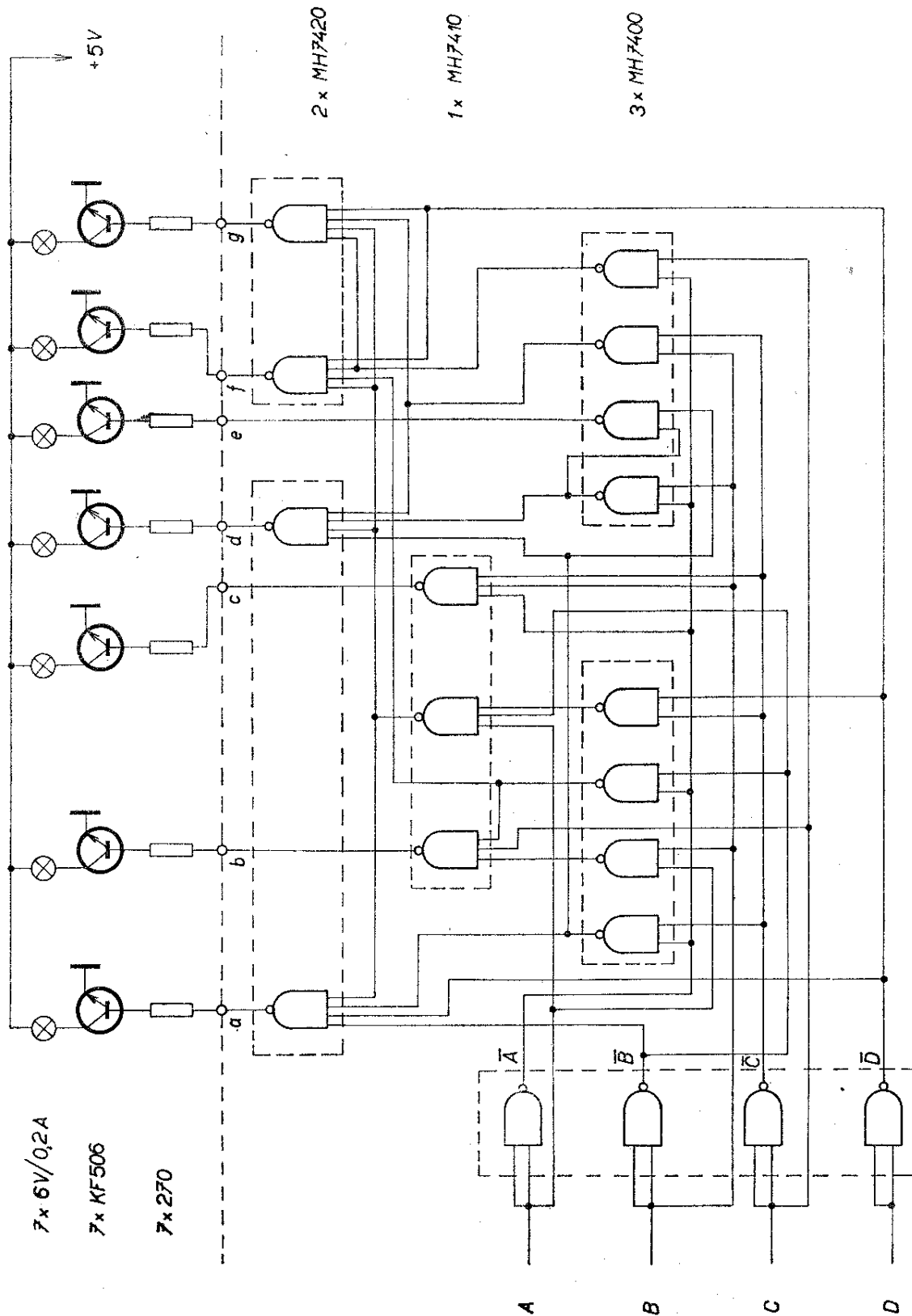
2. Použijeme-li náhradní zapojení podle obr. 14, musíme počítat s prostorem pro 12 kusů integrovaných obvodů. Jsou to běžně dostupné číslicové obvody s malou hustotou integrace, obsahující součinné logické členy s negací. Obvod MH7400 obsahuje čtyři dvouvstupová hradla NAND, obvod MH7410 tři třívstupová hradla a obvod MH7420 dvě čtyřvstupová hradla.

Pro čtenáře, jimž není činnost těchto obvodů dostatečně známá, ve stručnosti zopakujeme:

je-li na všech vstupech součinného logického členu (hradla) úroveň log. 1, tj. je-li napětí na těchto vstupech v roz-



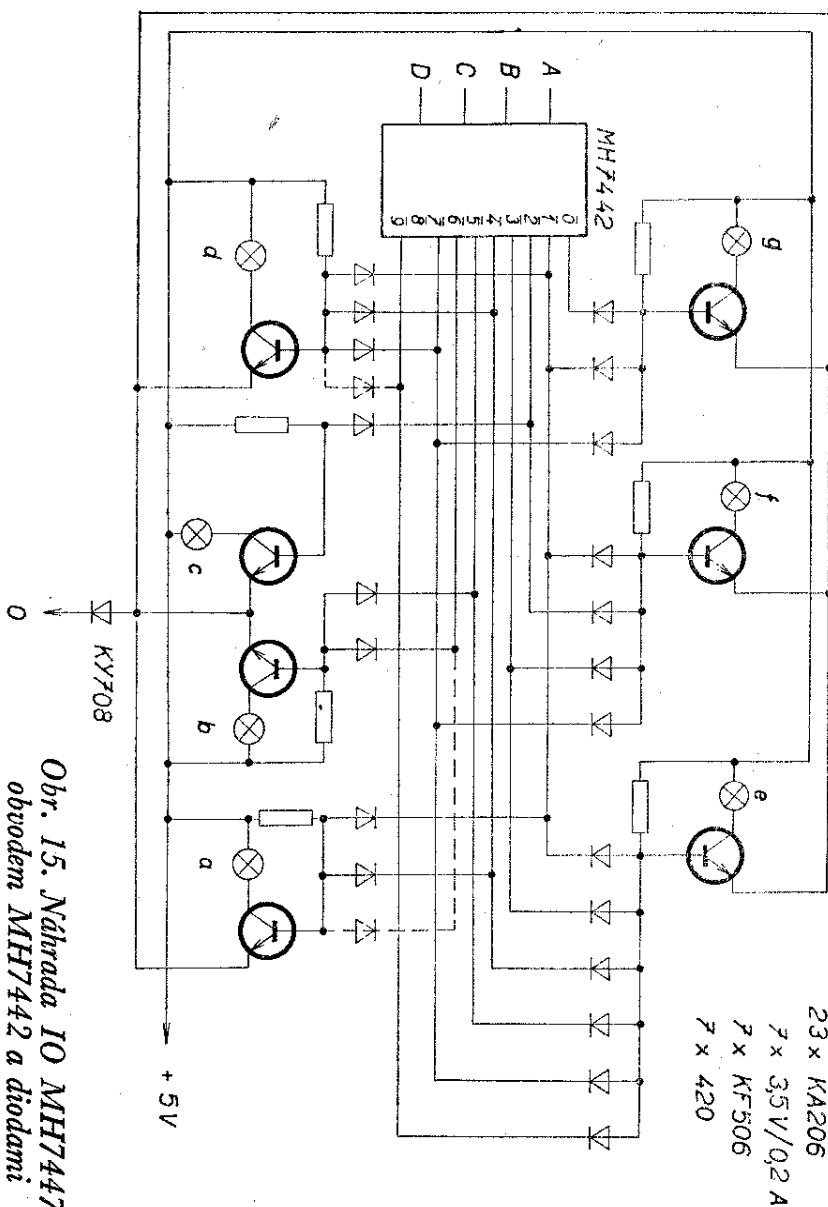
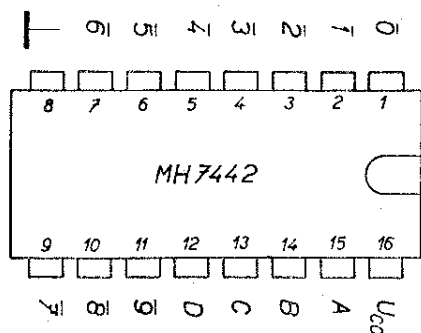
Obr. 13. Zapojení integrovaného obvodu MH7447 (a) a spínač pro žárovku displeje (b). Tyto spínače je nutno připojit k vývodům *a* až *g*



Obr. 14. Návrada IO MH7447 dostupnějšími obvody

sahu 2 až 5,5 V, vzniká na výstupu tohoto logického členu (je označen na schematické značce kroužkem) úroveň log. 0, což odpovídá výstupnímu napětí 0 až 0,8 V;

je-li úroveň některého vstupu logického členu rovna log. 0, tj. je-li napětí na některém vstupu menší než 0,8 V, je na výstupu z tohoto logického členu úroveň log. 1 (napětí větší než 2,5 V).



Obr. 15. Náhrada IO MH7447 obvodem MH7442 a diodami

Zapojení součinných obvodů s negací včetně vnitřního zapojení jednotlivých logických členů je na obr. 16. Napájecí napětí musí být v mezích 4,75 V až 5,25 V. Kladný pól napájecího napětí se přivádí na vývod, označený U_{cc} .

Činnost rekodéru sestaveného z těchto logických členů musí vyhovovat tab. 1. K rozsvícení žárovky je nutná výstupní úroveň log. 1.

Sestavme si podmínky, při nichž žárovky *a* až *g* nesvítí:

A. Žárovka *a* nesvítí tehdy, je-li na výstupu *a* úroveň log. 0. To znamená, že musí platit:

výstup $B = 0$;
výstup $D = 0$;
alespoň jeden z výstupů *A* nebo *C* musí být na úrovni log. 1, tj. musí platit, že logický součet $A + C = 1$ (podle pravidel Booleovy algebry); alespoň jeden z výstupů *A* nebo *C* musí mít úroveň log. 0, tj. logický součin $A \cdot C = 0$.

B. Žárovka *b* nebude svítit za těchto podmínek:

$A \cdot B = 0$;
 $C = 1$;
 $A + B = 1$.

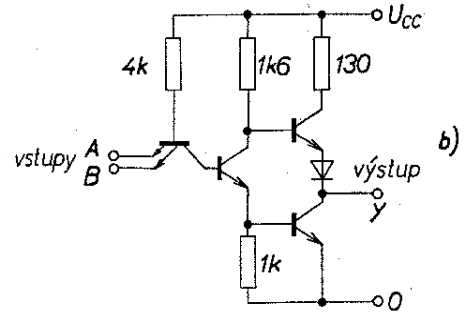
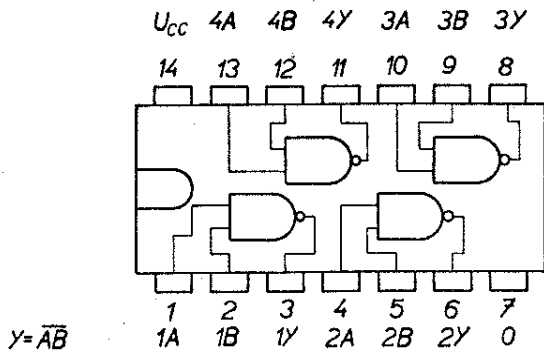
C. Žárovka *c* nesvítí tehdy, je-li $A + C + \bar{B} = 0$.

Symbol \bar{B} značí opačnou logickou úroveň, než jaká je na výstupu *B*, tj. pro $B = \text{log. 1}$ je $\bar{B} = \text{log. 0}$ a naopak.

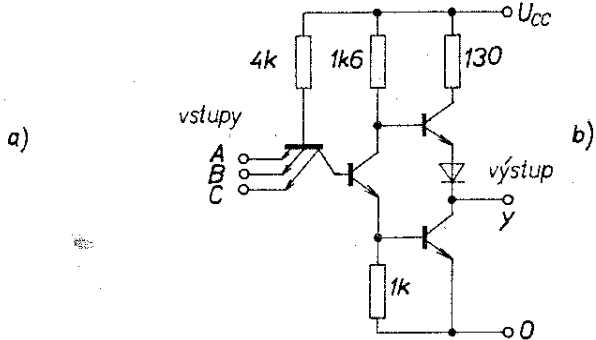
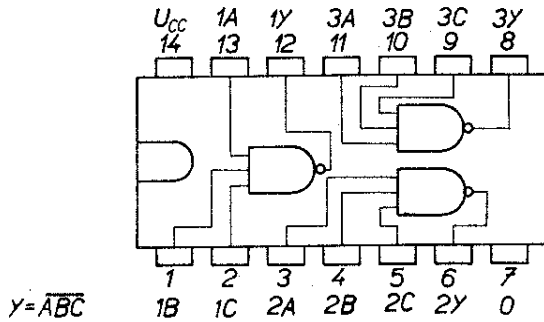
D. Pro zhasnutí žárovky *d* platí podmínky:

$A + C = 1$;
 $A \cdot \bar{B} \cdot C = 0$;
 $\bar{A} \cdot B = 0$;
 $B \cdot C = 0$.

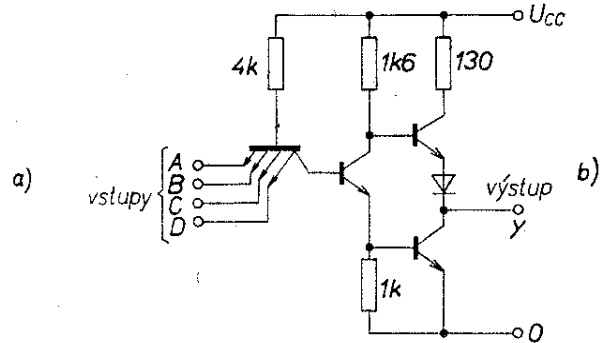
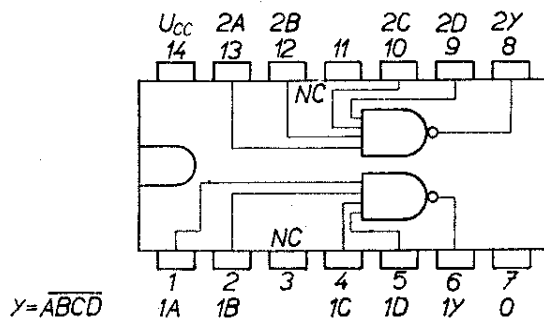
MH700



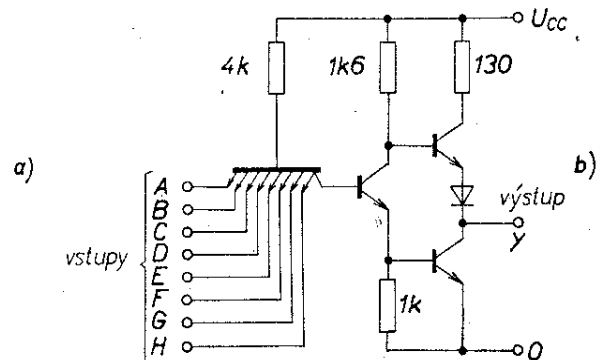
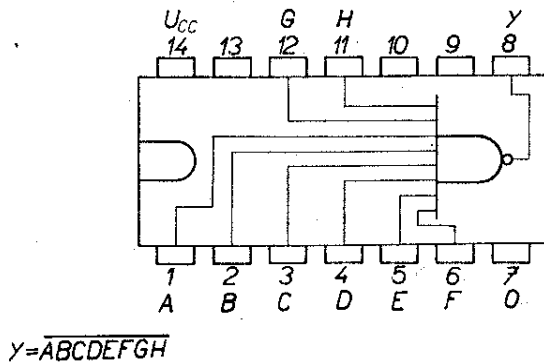
MH7410



MH7420



MH7430



Obr. 16. Zapojení integrovaných obvodů, vytvářejících negovaný součin; zapojení patice (a) a vnitřní zapojení jednoho z logických členů (b)

E. Žárovka e nesvítí za podmínek:

$$A + C = 1;$$

$$\bar{A} \cdot B = 0.$$

F. Pro zhasnutí žárovky f musí platit:

$$A \cdot \bar{B} \cdot (C + D) = 0;$$

$$\bar{A} \cdot \bar{B} = 0$$

$$\bar{A} \cdot C = 0;$$

$$D = 0.$$

G. Podmínky pro nesvítící žárovku g jsou:

$$D = 0;$$

$$A \cdot \bar{B} \cdot (C + D) = 0;$$

$$\bar{A} \cdot C = 0;$$

$$B \cdot \bar{C} = 0.$$

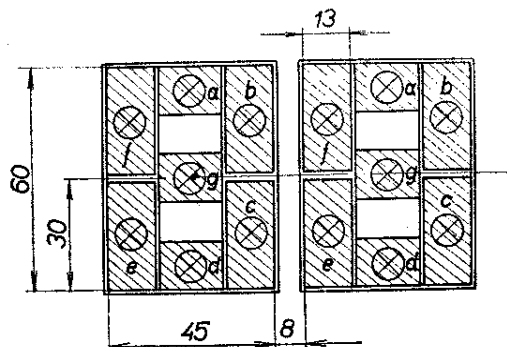
Podmínky uvedené pro jednotlivé žárovky musí vždy pro tu kterou žárovku platit současně. Podle pravidel Booleovy algebry lze všechny tyto podmínky sloučit do jediného vzorce, tento vzorec je však složitý a není možno podle něj sledovat potřebné podmínky ve schématu na obr. 14 a v tab. 1.

3. Použijeme-li rekodér podle obr. 15, který má pro každou zobrazovací číslici jeden integrovaný obvod typu MH7442, musíme tyto integrované obvody ještě doplnit dvaceti třemi diodami (celkem 46 diod). Diody vytvářejí logický součin. Jak je zřejmé z tab. 1, je vhodnější i v tomto případě zhasínat žárovky, které nemají svítit, než rozsvěcet žárovky, které mají svítit. Celkový počet křížků (symbolů pro rozsvícení žárovky) je 47, kdežto pomlček (symbolů pro zhasnutou žárovku) pouze 23 (viz tab. 1).

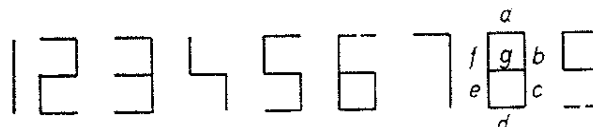
Tranzistory, spínající žárovky, jsou otevřeny odporem mezi bází a větví +5 V. Objeví-li se na některém z výstupů integrovaného obvodu MH7442 úroveň log. 0 (dekadické vyjádření vstupních stavů A, B, C, D), může být na tomto výstupu napětí až 0,8 V. Na přechodu diody se ztrácí napětí asi 0,7 V. Proto je do společného přívodu k emitorům tranzistorů zařazena dioda KY708. Úbytek na této diodě kompenzuje úbytek na diodě, vytvářející logický člen a tranzistor se uzavře.

Žárovkový displej

Aby údaje na displeji mohli dobře číst všichni spoluhráči (např. při ruletě), je přístroj vybaven žárovkovým



Obr. 17. Rozmístění žárovek u jednotlivých číslic



Obr. 18. Rozsvícení žárovek jednotlivých číslic

displejem. Každému rozsvícenému číslu 0 až 9 odpovídá určitá kombinace rozsvícených žárovek. Pro každou dekádu bylo použito sedm žárovek. V tab. 1 jsou křížkem označeny žárovky, které musí svítit, chceme-li postupně rozsvěcet žárovky pro čísla 0 až 9. Číslice 6 a 9 mají symbol pro rozsvícení jedné z žárovek uveden v závorce. Rekodér podle obr. 14 rozsvěcuje totiž také vodorovně umístěné segmenty – pro číslo 6 žárovku a a pro číslo 9 žárovku d (viz obr. 17 a 18). Integrovaný obvod typu MH7447 tyto segmenty nerozsvěčí a čísla tedy mají odlišný tvar. V zapojení podle obr. 15 jsou diody určené ke zhasnutí žárovek a a d (při kombinacích čísel 6 a 9) kresleny čárkovaně a není je nutno používat.

Ke zhotovení světelného tabla byl použit odpad cuprexitu tloušťky 1,5 mm, oboustranně pokrytého vrstvou měděné fólie, který se používá při výrobě oboustranných desek s plošnými spoji. Rozměry použitých destiček jsou

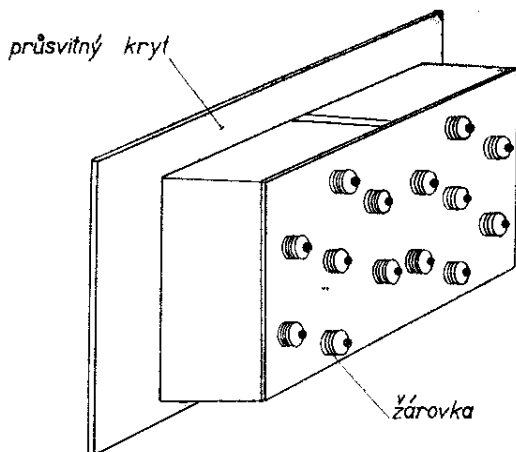
$$20 \times 45 \text{ mm, 4 ks,}$$

$$20 \times 63 \text{ mm, 8 ks,}$$

$$20 \times 13 \text{ mm, 4 ks,}$$

$$20 \times 16 \text{ mm, 8 ks.}$$

Počet kusů je uveden pro obě dekády. Jednotlivé destičky byly pájením v krajích spojeny do tvaru podle obr. 17. Oba takto vzniklé celky byly opět pájením připojeny k základní cuprexitové



Obr. 19. Celková sestava displeje

desce s rozměry 63×101 mm. Uprostřed jednotlivých segmentů byly vyvrtány díry o $\varnothing 9$ mm pro upevnění žárovek $3,5 \text{ V}/0,2 \text{ A}$, nebo $5 \text{ V}/0,2 \text{ A}$ (E 10). Nejjednodušší je upevnit žárovky do otvorů bodovým připájením závitové části k základní měděné fólii cuprextitu, která současně nahradí společný vodič žárovek.

Celé tablo se žárovkami je umístěno za červeným umaplexovým krytem s rozměry, jaké má přední část panelu přístroje. Místo umaplexu lze použít opět cuprextit, tentokrát pouze jednostranně plátovaný měděnou fólií, z něhož je odleptána nebo mechanicky odstraněna měděná plocha v místech, kde jsou jednotlivé segmenty displeje. V tomto případě lze připevnit rošt se žárovkami pájením a lze jej snadno odstranit při výměně žárovky. Cuprextitový kryt tvoří součást mechanické konstrukce přístroje a je žárovkami prosvětlován dostatečně. Celková sestava displeje je patrná z obr. 19. Příklady k jednotlivým žárovkám jsou pájeny.

Celkové zapojení

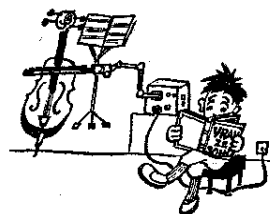
Na obr. 11 bylo uvedeno celkové zapojení losovacího zařízení. Z tohoto zapojení je patrná činnost obvodů nulování čítačů. Používá-li se zařízení pro účely tomboly, tj. pokud vybíráme číslo z celého rozsahu 0 až 99, není nutné připojovat k čítačům žádné další obvody. Čítače změny svůj stav vždy po dosažení stavu 99, a to na stav 00 a po příchodu dalších impulsů se opět postupně naplňují v rozmezí 0 až 99.

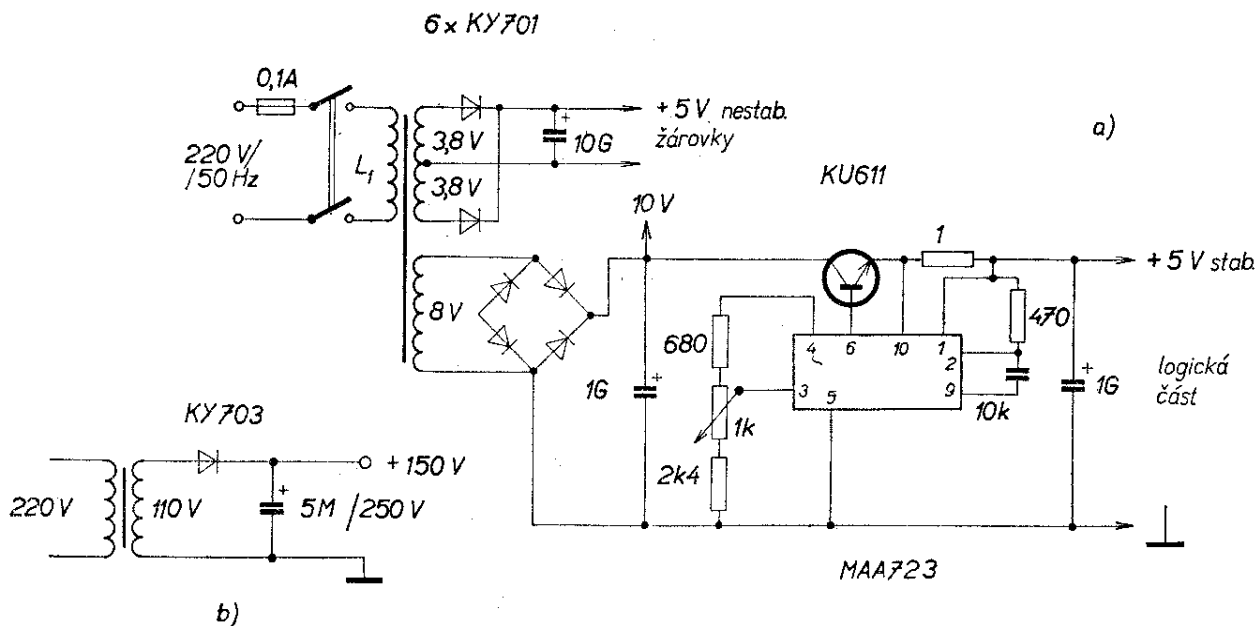
Je-li přepínač funkcí v poloze „ruleta“, je nutno oba čítače nulovat při dosažení stavu 37. Podle tab. 1 vidíme, že tohoto stavu se dosáhne tehdy, blíží-li se logická úroveň nižší dekády (v pořadí D, C, B, A) stavu 0111; úroveň výstupů vyšší dekády má stav 0011. Proto jsou (přes přepínač) výstupy, které mají dosáhnout úrovně log. 1, připojeny k součinnému logickému členu, který v okamžiku, kdy se na všech objeví úroveň log. 1, vynuluje oba čítače.

Vyžadujeme-li, aby čítače nedosáhly nikdy při funkci stavu 00, je nutno vždy po vynulování obou čítačů přivést na vstupní svorku pomocný impuls, který zapíše stav 01. Toho dosáhneme tím, že odvodíme od nulovacího impulsu další impuls, vznikající zpožděním nulovacího impulsu v logických členech a tento impuls použijeme k uvedenému zápisu. Stav 00 bude přístrojem dosažen pouze při poloze přepínače „ruleta“ a „tombola“. Kondenzátor C_2 slouží k nastavení čítačů na stav 00 při zapnutí přístroje. Na tomto kondenzátoru se totiž vytvoří okamžik po zapnutí zdroje 5 V úroveň log. 0, pomocí níž se nastaví po negaci v logickém členu oba čítače do stavu 0. Po chvíli se kondenzátor nabije a vytvoří se na něm úroveň log. 1. I v tomto případě, bude-li přepínač v poloze „Sportka“ nebo „Mates“, vznikne pomocný impuls a stav (obsah) 00 se změní po nabití kondenzátoru na stav 01.

Při poloze „Mates“ se objeví na nulovacích vstupech impuls po dosažení stavu čítače 36, při poloze „Sportka“ při dosažení stavu 50.

Protože tlačítko je umístěno vně krabice na přívodní šňůře, je vstup do logického členu chráněn proti případným záporným impulsům (vznikajícím na indukčnosti vodiče šňůry) diodou D_1 a odporem R_2 . Funkce se pro maximální zjednodušení a s ohledem na krátké přívody přepínají pětipolohovým přepínačem TESLA Vráble, který umožňuje přepínat osm vodičů.





Obr. 20. Zdroj napětí 5 V k napájení IO a žárovek (a) a doplněk zdroje, jsou-li k indikaci použity digitrony (b)

Přístroj byl vestavěn do krabice, jejíž horní víko je tvořeno žárovkovým displejem. Tlačítko je umístěno vně krabice a je připojeno ohebnou šňůrou.

Napájení přístroje

Použit k napájení přístroje baterie by nebylo vhodné. Při rozsvícení všech žárovek displeje (tj. číslo 88) je odběr přístroje asi 3 A. Tento odběr proudu by bylo možno zmenšit použitím žárovek 6,3 V/50 mA asi na 1 A, avšak i tento odběr proudu je značný a bylo by nutno použít akumulátorky NiCd, aby pokles napětí při zatížení baterií neohrozil funkci přístroje (vysazení generátoru). Proto jsme použili k napájení síťový zdroj s transformátorem. Napětí pro napájení logické části přístroje je stabilizované. Schéma napáječe je na obr. 20. Na obr. 20 je i úprava zdroje pro případ, že použijeme místo žárovek digitrony.

Literatura

- [1] Rockrohr, Ch.: Elektronischer Lottozahlgenerator. Funkschau č. 9/1973, str. 334.
- [2] Rockrohr, Ch.: Nachtrag zum elektronischen Lottozahlgenerator. Funkschau č. 20/1974, str. 785.

- [3] Hyan, J. T.: Obrazkový displej. AR č. 3/1975, str. 96.
- [4] Příklady použití číslicových integrovaných obvodů. TESLA Rožnov.
- [5] Mühlstädt, G.: Code Umsetzer für Sieben-Segment Zifferndarstellung. Elektronik č. 10/1970, str. 339.
- [6] Mužtk, V.: Sedmisegmentový displej. AR 4/1974, str. 129.

Hrací přístroj

Samostatnou skupinu elektronických hraček tvoří přístroje, které jsou schopny zastupovat partnera při některé ze všeobecně známých her. Mezi nejdokonaljší přístroje tohoto druhu lze počítat složité elektronické počítače, které jsou např. programovány pro hru v šachy. Počítač s příslušným programem je dílem člověka (lidí) a jeho schopnosti jsou tedy určeny schopnostmi jeho tvůrců. To znamená, že reaguje na hru protihráče podle toho, jak tomu byl „naučen“. Jeho předností je velká rychlost při rozhodování a neomylnost. Přístroj vyhledá ve své paměti potřebné informace, vypočítá (určí) příslušné kroky a ohlásí výsledek. Proti hráči, jehož

hráček umění je dokonalejší než znalosti programátora však nemá stroj reálnou naději na vítězství.

Princip jedné ze společenských her spočívá v tom, že dva hráči odebírají

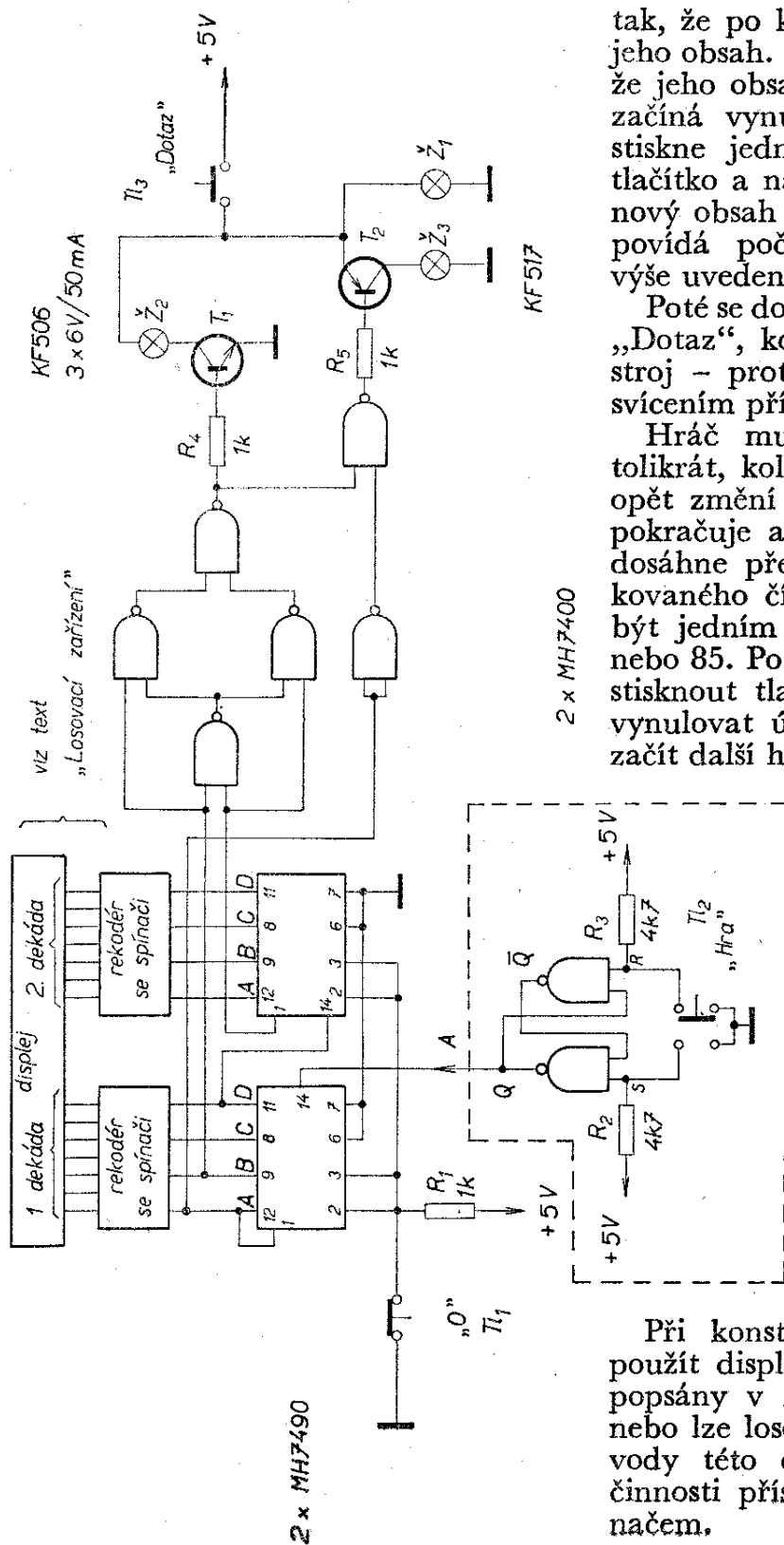
z hromádky zápalek postupně jednu až tři zápalky. Ten, kdo odebere poslední zápalku, stává se vítězem hry.

Elektronická hračka založená na stejných pravidlech pracuje takto:

tláčátkem „Hra“ měníme stav čítače tak, že po každém stisknutí se zvětšuje jeho obsah. Čítač je dvoudekádový, takže jeho obsah může být 00 až 99. Hra začíná vynulováním čítače, pak hráč stiskne jednou, dvakrát, nebo třikrát tlačítko a na displeji přístroje se objeví nový obsah čítače, tedy číslo, které odpovídá počtu „odebraných zápalek“ výše uvedené hry.

Poté se dotáže hráč stisknutím tlačítka „Dotaz“, kolik „zápalek“ odebírá přístroj – protihráč. Přístroj odpoví rozsvícením příslušného počtu žárovek.

Hráč musí nyní stisknout tlačítko tolikrát, kolikrát si přístroj určil a tím opět změni stav čísla na displeji. Hra pokračuje a vítězem se stává ten, kdo dosáhne předem určené velikosti indikovaného čísla. Indikované číslo může být jedním z těchto čísel: 25, 45, 65 nebo 85. Po ukončení hry je nutno opět stisknout tlačítko označené „0“ a tím vynulovat údaj na displeji; pak může začít další hra.



Obr. 21. Hrací přístroj

Při konstrukci tohoto přístroje lze použít displej s rekodérem, které byly popsány v kapitole Losovací zařízení, nebo lze losovací zařízení rozšířit o obvody této elektronické hračky. Druh činnosti přístroje potom volíme přepínačem.

Kromě rekodéru s displejem lze využít i obou integrovaných obvodů typu MH7490 a přístroj doplnit pouze dvěma integrovanými obvody MH7400, dvěma spínacími tranzistory a tlačítkem „Dotaz“. Tlačítko „Hra“ může využívat dalších kontaktů ovládacího tlačítka losovacího zařízení.

Schéma zapojení přístroje je na obr. 21. Popíšme si nyní jeho činnost. Po stisknutí tlačítka „0“ se na vstupech 2 a 3 obou integrovaných obvodů MH7490 objeví signál o úrovni log. 1, což je podmínka pro vynulování těchto čítačů. Na výstupech, označených A, B, C a D, se objeví úroveň log. 0. Ke vstupu 14 nižší dekády je připojen jeden z výstupů klopného obvodu R-S; klopný obvod lze „překlápat“ spínáním kontaktů tlačítka „Hra“.

Klopný obvod R-S (Reset - Set) má dva vstupy a dva výstupy. Přivedeme-li na některý ze vstupů klopného obvodu úroveň log. 0, vytvoří se na odpovídajícím výstupu úroveň log. 1. Úroveň log. 1 zůstane na výstupu i po odpojení signálu o úrovni log. 0 od vstupní svorky klopného obvodu. Obvod se překlápí tehdy, připojíme-li úroveň log. 0 na druhý vstup, přičemž první vstup nesmí zůstat na úrovni log. 0. Označíme-li první vstup S (Set) a druhý vstup R (Reset), první výstup Q a druhý \bar{Q} , potom lze poměry v obvodu zjistit podle pravdivostní tabulky (tab. 2). Tato ta-

Tab. 2. Pravdivostní tabulka klopného obvodu R — S

Počáteční podmínky		Vstupní impuls		Výsledek	
Q	\bar{Q}	S	R	Q	\bar{Q}
1	0	0	0	neurčitě	
1	0	0	1	1	0
1	0	1	0	0	1
1	0	1	1	1	0
0	1	0	0	neurčitě	
0	1	0	1	1	0
0	1	1	0	0	1
0	1	1	1	0	1

bulka uvádí výsledné stavy výstupů obvodu po připojení jednotlivých kombinací vstupních impulsů. Z tabulky je patrné, že po připojení log. 1 na oba vstupy zůstává zachován předcházející stav klopného obvodu.

Je-li na oba vstupy současně připojen signál o úrovni log. 0, budou na obou výstupech úroveň log. 1. Tento stav však trvá pouze po dobu vstupního signálu (impulsu) a změní-li se vstupní úroveň současně na úroveň log. 1, vzniká tzv. neurčitý stav. Výstupy se totiž nastaví podle citlivosti obou logických členů do jedné z možných stabilních poloh klopného obvodu.

Popsaný klopný obvod v zapojení hracího přístroje zaručuje, že při každém stisknutí tlačítka připojíme ke vstupu čítače pouze jediný impuls. Pokud bychom totiž připojili tlačítko k čítači přímo, potom vlivem chvění kontaktu a působením přechodového odporu vznikne při každém stisknutí tlačítka neurčitý počet impulsů, přiváděného ke vstupu 14. To znamená, že se v okamžiku, kdy je uvolněno tlačítko a spíná klidový kontakt, přičítá další jednotka. Vzájemná vazba čítačů obou dekad 10 MH7490 je stejná jako u losovacího zařízení, tj. každý desátý impuls je přiveden na vstup vyšší dekády. Čítač tedy počítá od 00 do 99 a poté dosahuje opět stavu 00.

K výstupům obou čítačů jsou připojeny další logické členy, jejichž působením přístroj „rozhoduje“ o způsobu hry.

Abychom si mohli vysvětlit činnost této logické části, je nutno důkladněji rozebrat hru. Z rozboru vyplyne, že je možno dosáhnout např. vítězného čísla 25 pouze tehdy, je-li hráč na řadě a je-li v čítači jedno z těchto čísel: 22, 23 nebo 24. Pokud je čítač v poloze 21, musíme ponechat vítězný tah protihráči, ať zvolíme jakékoli číslo z možných čísel 1 až 3. Neudělá-li tedy protihráč chybu, je pro nás „osudné“ číslo 21. Podobně existuje celá řada dalších takových čísel. Jsou to čísla v pořadí 1, 5, 9, 13, 17 a 21. Chceme-li dosáhnout vítězství ve hře, musíme nastavovat obsah čítače tak, aby na displeji bylo kterékoli z uvedených

čísel. Není-li vítězným číslem číslo 25, ale 45, 65 nebo 85, přistupují k uvedené řadě „nepříznivých“ čísel čísla další. Řadu lze vyjádřit rovnicí

$$N_n = 1 + 4n.$$

Těmto „pravidlům“ musí také odpovídat činnost přístroje.

Žárovka Z_1 se rozsvítí vždy, stiskneme-li tlačítko „Dotaz“. To odpovídá podmínce, že hráč (tedy i přístroj) musí volit minimálně číslo 1. Žárovka Z_2 se rozsvítí tehdy, pokud se liší logické úrovně B nižší dekády a A vyšší dekády. V tab. 3 jsou rozepsána v kódu BCD čísla 0 až 25 a jsou vyznačeny žárovky,

Tab. 3.

Poř. číslo	Druhá dekáda				První dekáda				Svítil žárovky
	D	C	B	A	D	C	B	A	
0	0	0	0	0	0	0	0	0	Z_1
1	0	0	0	0	0	0	0	1	Z_1
2	0	0	0	0	0	0	1	0	Z_1, Z_2, Z_3
3	0	0	0	0	0	0	1	1	Z_1, Z_2
4	0	0	0	0	0	1	0	0	Z_1
5	0	0	0	0	0	1	0	1	Z_1
6	0	0	0	0	0	1	1	0	Z_1, Z_2, Z_3
7	0	0	0	0	0	1	1	1	Z_1, Z_2
8	0	0	0	0	1	0	0	0	Z_1
9	0	0	0	0	1	0	0	1	Z_1
10	0	0	0	1	0	0	0	0	Z_1, Z_2, Z_3
11	0	0	0	1	0	0	0	1	Z_1, Z_2
12	0	0	0	1	0	0	1	0	Z_1
13	0	0	0	1	0	0	1	1	Z_1
14	0	0	0	1	0	1	0	0	Z_1, Z_2, Z_3
15	0	0	0	1	0	1	0	1	Z_1, Z_2
16	0	0	0	1	0	1	1	0	Z_1
17	0	0	0	1	0	1	1	1	Z_1
18	0	0	0	1	1	0	0	0	Z_1, Z_2, Z_3
19	0	0	0	1	1	0	0	1	Z_1, Z_2
20	0	0	1	0	0	0	0	0	Z_1
21	0	0	1	0	0	0	0	1	Z_1
22	0	0	1	0	0	0	1	0	Z_1, Z_2, Z_3
23	0	0	1	0	0	0	1	1	Z_1, Z_2
24	0	0	1	0	0	1	0	0	Z_1
25	0	0	1	0	0	1	0	1	Z_1

které se v přístroji rozsvítí po stisknutí tlačítka „Dotaz“. Analogicky by bylo možno rozšířit tabulku až do čísla 85.

Žárovku Z_3 rozsvěcí tranzistor typu KF517, tj. tranzistor opačné polarity, než jakou má tranzistor rozsvěcující žárovku Z_2 . Tato žárovka se tedy rozsvítí tehdy, když je na výstupu logického členu, který je připojen přes odpor k bázi tohoto tranzistoru úroveň log. 0, tj. tehdy, když se rozsvítí žárovka Z_2 a na výstupu A nižší dekády je úroveň log. 0. Tohoto stavu se dosáhne při stavu čítače 2, 6, 10, 14, 18 a 22. Přístroj tedy zná princip hry a již od samého jejího počátku reaguje vždy tak, aby ve hře zvítězil. Vítězství ve hře je pro „zasvěcence“ určeno již prvním tahem hry a při bezchybné hře obou „partnerů“ je rozhodnuto vždy tím hráčem, který má první tah. Při hře, při níž dodržujeme výše uvedená pravidla a začínáme hru správně, se přístroj chová tak, že volí pouze číslo 1 a čeká, až se dopustíme chyby.

Pokud určíme, že hru začne ten, kdo prohrál v předešlé hře (čímž zamezíme nápadnosti toho, že přístroj začíná vždy číslicí 1) a postavíme-li přístroj před „nezasvěcence“, potrvá určitou chvíli, než hráč průměrné úrovně pronikne do tajů hry a začne spolehlivě vyhrávat. Stejně si přístroj vede i tehdy, zvolíme-li jako horní hranici čísla 45, 65 a 85.

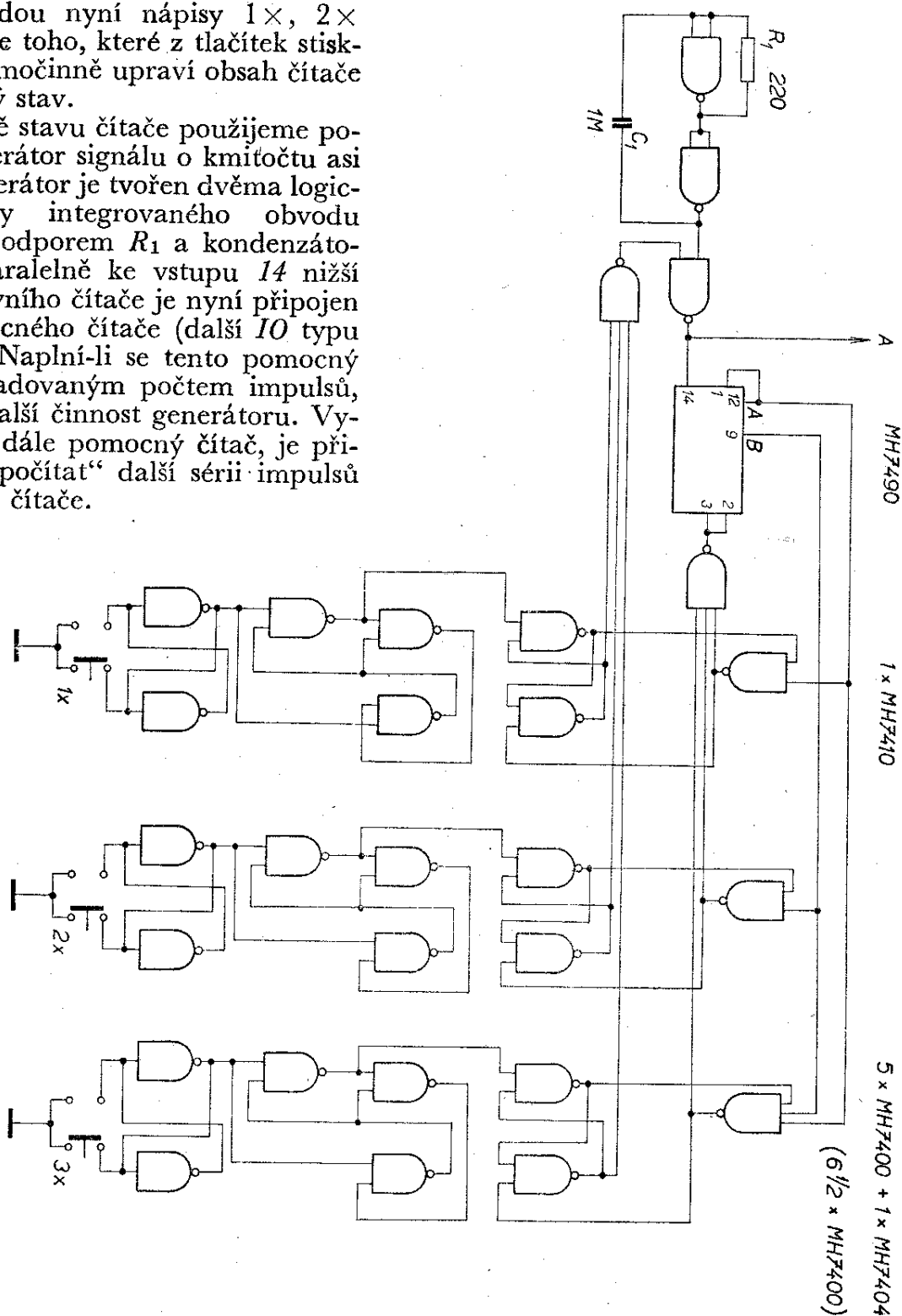
Přístroj je zajímavý svojí jednoduchostí. Pro jeho napájení platí stejná pravidla, která byla uvedena u losovacího zařízení a která jsou všeobecně platná při napájení číslicových integrovaných obvodů.

Na podobném principu lze vytvářet jiné hry a volit např. i jiná konečná čísla a jiný počet „tahaných sirek“ v jednotlivých tazích.

Rozhodnete-li se pro poněkud složitější verzi tohoto přístroje, bude v následujícím textu popsána další možná úprava: abychom nemuseli několikrát mačkat tlačítko „Hra“ (ani za sebe, ani za přístroj-protihráče) lze upravit obvod z obr. 21 tak, že jej doplníme dvěma dalšími tlačítky a logickými obvody na zapojení podle obr. 22. U jednotlivých

tlačítek budou nyní nápisy $1\times$, $2\times$ a $3\times$; podle toho, které z tlačítek stiskneme, se samočinně upraví obsah čítače na potřebný stav.

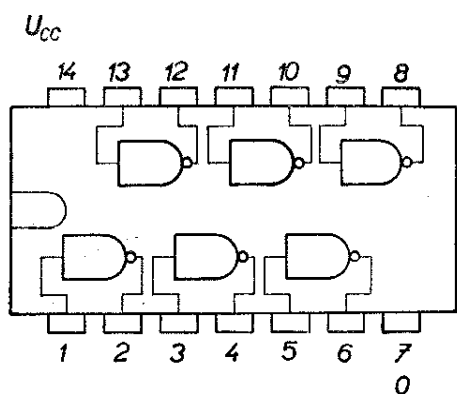
Ke změně stavu čítače použijeme pomocný generátor signálu o kmitočtu asi 1 kHz. Generátor je tvořen dvěma logickými členy integrovaného obvodu MH7400 s odporem R_1 a kondenzátorem C_1 . Paralelně ke vstupu 14 nižší dekády hlavního čítače je nyní připojen vstup pomocného čítače (další IO typu MH7490). Naplní-li se tento pomocný čítač s požadovaným počtem impulsů, zablokuje další činnost generátoru. Vyčerpá-li se dále pomocný čítač, je připraven „odpočítat“ další sérii impulsů do hlavního čítače.



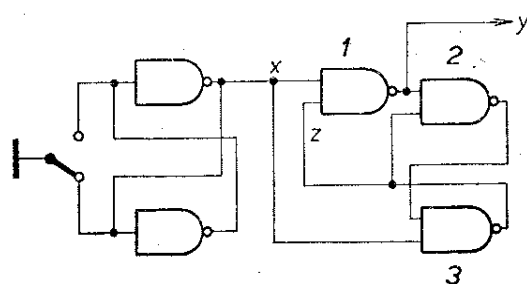
Obr. 22. Doplňek k hracímu přístroji podle obr. 21 (doplňek nahrazuje čárkované obraněnou část)

Tlačítka Tl_1 až Tl_3 překlápějí klopné obvody typu R-S. Tyto klopné obvody jsou zapojeny poněkud jinak, než dříve popisované klopné obvody, avšak jejich činnost je totožná a odezva na vstupní impulsy vyhovuje údajům v pravdivostní tabulce (tab. 2, str. 24). Vždy jeden

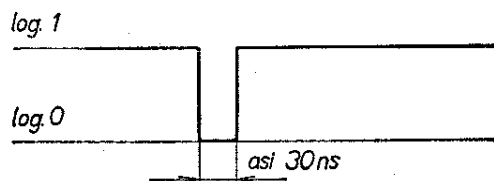
výstup z logického členu je přes kontakty tlačítka připojen k nulové svorce napájecího zdroje. Tímto zapojením ušetříme dva odpory $4,7\text{ k}\Omega$ (obr. 21) a v zapojení lze použít i jednovstupové logické členy s negací (integrovaný obvod typu MH7404, který obsahuje šest



Obr. 23. Zapojení integrovaného obvodu MH7404



Obr. 24. Klopný obvod R-S s obvodem, generujícím impuls



Obr. 25. Tvar impulsu v bodu y (obr. 24) po stisknutí tlačítka

logických členů). Zapojení použitého integrovaného obvodu MH7404 je na obr. 23.

Obvody R-S jsou připojeny k obvodu, který se skládá ze tří dvouvstupových součinových logických členů s negací. V tomto obvodu vzniká (po překlopení klopného obvodu R-S) krátký, asi 30 ns široký impuls. Schéma zapojení jednoho tlačítka s klopným obvodem a obvodem, který „vyrábí“ impuls, je na obr. 24. Tvar impulsu, který vzniká po každém přepnutí přepínače, je na obr. 25. Činnost obvodu je následující: v klidovém stavu, tj. před přepnutím přepínače, je na vstupu označeném x úroveň log. 0. Na výstupu y je působením logického členu

1 úroveň log. 1 právě tak, jako na vstupu z (působením členu 3). Po přepnutí přepínače se překlopí klopný obvod R-S a na vstupu x se objeví úroveň log. 1. Protože vstup z je vlivem zpoždění signálu v logických členech 1, 2 a 3 dosud ještě na úrovni log. 1, změní se logická úroveň v bodu y na log. 0. Vzápětí se na výstupu logického členu 2 objeví také úroveň log. 1 a na výstupu členu 3 úroveň log. 0, která změní výstupní úroveň y zpět na úroveň log. 1. Po opětovném překlopení klopného obvodu R-S se již nic nezmění.

Krátký impuls však stačí překlopit další pomocný klopný obvod typu R-S (obr. 22). Každé z přepínacích tlačítek překlápí vlastní pomocný klopný obvod první až třetí, který řídí činnost pomocného generátoru. Impulzy z generátoru jsou po překlopení jednoho z klopných obvodů přivedeny na vstupy čítačů (základního i pomocného). Odpovídá-li obsah pomocného čítače předvolenému množství impulsů, překlopí se klopný obvod zpět do původního stavu. Zároveň je zablokován generátor impulsů.

Je-li „překlopen“ první z pomocných klopných obvodů R-S, proběhne popsáný děj okamžitě po příchodu prvního impulsu a to tehdy, jakmile se objeví úroveň log. 1 na výstupu A pomocného čítače.

V případě, že je „překlopen“ druhý pomocný klopný obvod, zablokuje se činnost generátoru impulsů až po druhém impulsu, tj. až tehdy, objeví-li se úroveň log. 1 na výstupu B.

Podmínkou k zablokování generátoru impulsů při překlopení třetího klopného obvodu je přítomnost signálu o úrovni log. 1 současně na výstupech A i B (tj. po přechodu třetího impulsu).

Po zablokování generátoru se na vstupech 14 obou čítačů objeví signál o úrovni log. 1. Protože na náběžnou hranu vstupních impulsů tyto čítače nereagují, zůstane stav čítačů zachován. Pomocný čítač je však již vynulován impulsem do nulovacích vstupů 2 a 3.

Literatura

Funkschau č. 25/1974, str. 999.
AR 8/1974, str. 303.

Mincovní hrací automat

Z restaurací a heren jsou známy mincovní hrací automaty, které jsou založeny na následujícím principu: vedle sebe jsou umístěny tři ploché kotouče, na jejichž okrajích jsou nakresleny číslice. Kotouče jsou otočné a jsou poháněny elektromotorky, jejichž činnost je ovládána tlačítky. Po stisknutí jednoho z tlačítek, nebo po vhození mince se všechny kotouče roztočí a dalšími tlačítky je pak možno zastavit činnost motorků. Kotouče se ještě chvíli setrvačností otáčejí a po jejich zastavení vytvoří číslice na jejich okrajích nějakou kombinaci v prosvětleném okénku. Pokud číslice vytvoří určité kombinace, uvolní hrací automat příslušný počet mincí – výhru.

Z podobných zásad vychází elektronická hra, která bude popsána v následujícím textu.

Na panelu přístroje jsou vedle sebe umístěny tři indikátory dekadických čísel, které zobrazují kombinaci náhodných čísel. Kombinaci těchto čísel vytváří hráč působením na ovládací prvky přístroje. Budou popsány způsoby, při nichž hráč vytvoří kombinaci všech tří čísel současně, nebo postupně. Když zobrazené číslo vytvoří předem dohodnuté kombinace, získává hráč bodovou nebo finanční výhru.

Nejvyšší výhru získá hráč, kterému se podaří kombinace tří stejných čísel. To znamená, že dosáhne např. čísla 999.

Nižší výhru získá hráč, který dosáhne stejných čísel v první a třetí dekádě, tedy např. čísla 878.

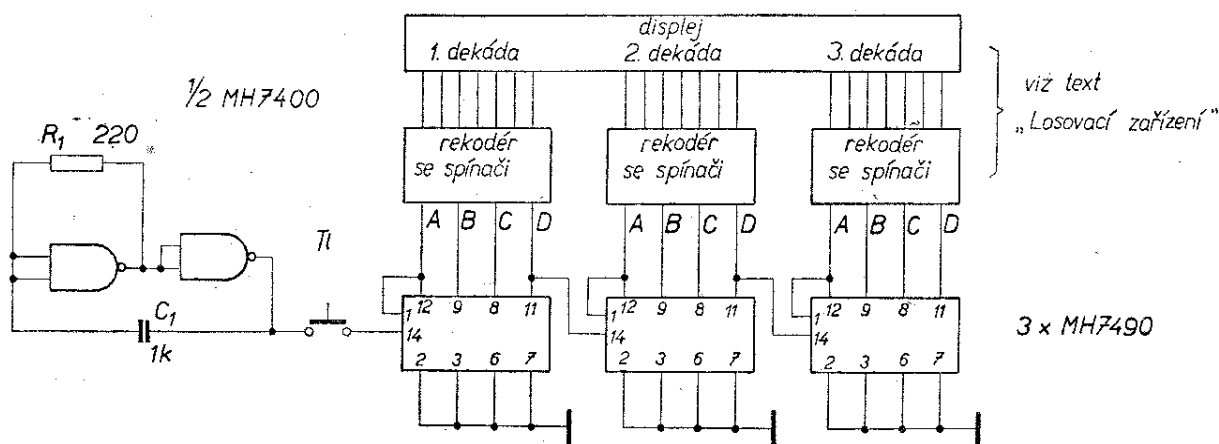
Nejnižší výhru získá hráč při dosažení dvou stejných čísel v sousedních dekádách. Jsou to např. čísla 225 nebo 288.

Při hře o mince (skutečné nebo symbolické) zastupuje zájmy automatu jeden z hráčů, neboť realizovat samočinné „vyplácení“ výhry je značně mechanicky náročné.

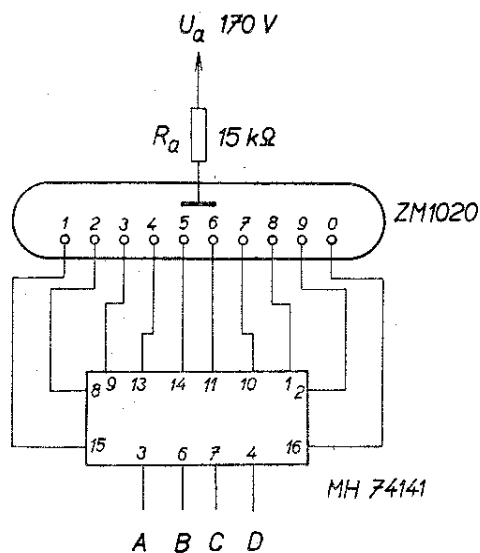
Zapojení přístroje (jakožto generátoru tří náhodně vznikajících čísel) lze realizovat mnoha způsoby. Popíšeme si některé z nich:

A. První způsob využívá stejného principu, kterého bylo použito u losovacího zařízení s tím rozdílem, že je k obvodu připojena další dekáda (čítače a zobrazovací jednotky) a kmitočet generátoru je vyšší. Schéma zapojení je na obr. 26. Při konstrukci zobrazovacího displeje lze použít stejné zásady, které byly použity u losovacího zařízení. Protože okruh hráčů bude patrně menší než při tombole nebo ruletě, postačí k zobrazení čísel digitrony. Zapojení digitronů s použitím integrovaných obvodů typu MH74141 je na obr. 27.

Integrovaný obvod typu MH74141 je převodníkem kódu BCD, v němž je číslo vyjádřeno na výstupech z čítačů MH7490, na kód jedna z deseti, který potřebujeme k rozsvícení jednotlivých elektrod digitronu. Obvod MH74141 plní současně funkci spínače pro tyto elektrody. Pravdivostní tabulka a zapo-

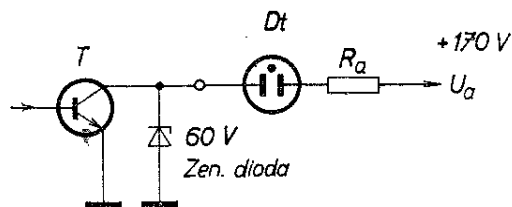


Obr. 26. První způsob zapojení hracího automatu



Obr. 27. Zapojení digitronu ZM1020 při použití MH74141

jení tohoto integrovaného obvodu je na obr. 28. Vnitřní zapojení obvodu vytváří pomocí logických členů podobné funkce, jako integrovaný obvod typu MH7442, avšak jeho výstupní signály nejsou určeny pro návaznost na obvody logických členů s napájením 5 V, nýbrž k ovládání plynem plněných číslicových indikačních výbojek (digitronů). Obr. 29 ukazuje zapojení jednoho z výstupů integrovaného obvodu MH74141. Vidíme, že ke spínání je použit tranzistor, jehož báze je ovládána logickým signálem. Kolektor tohoto tranzistoru je chráněn Zenerovou diodou před zničením



Obr. 29. Zapojení jednoho z výstupů MH74141

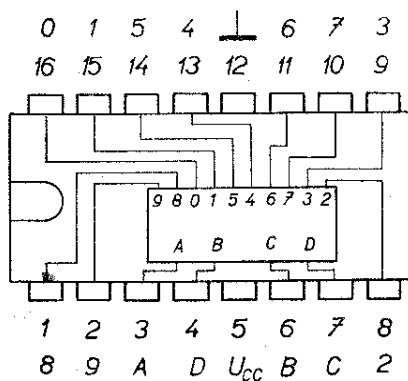
přepětím. Zenerova dioda má napětí asi 60 V.

Připojíme-li ke kolektoru tranzistoru elektrodu odpovídajícího čísla v digitronu, tvoří tato elektroda s anodou digitronu výbojku, která má z hlediska tvorby náboje stejné vlastnosti, jako tzv. doutnavka. Výboj tedy nastane až po překročení určitého napětí. Pokud napětí mezi elektrodami nepřekročí určitou mez (tzv. zápalné napětí), je vnitřní odpor mezi elektrodami značný. Zvětšíme-li napětí nad úroveň zápalného napětí výbojky, vnitřní odpor se skokem zmenší až do záporných hodnot a mezi elektrodami poteče proud, jehož velikost je omezena společným odporem R_a , zapojeným do přívodu k anodě výbojky. Elektroda, která má tvar zobrazovacího čísla nebo určitého symbolu (+, -, ~ atd.) začne viditelně zářit. Zmenšujeme-li nyní napětí na výbojce, zvětší se v určitém okamžiku prudce vnitřní odpor výbojky a výbojkou ne-

Pravdivostní tabulka

Vstup				Výstup
D	C	B	A	
0	0	0	0	0
0	0	0	1	1
0	0	1	0	2
0	0	1	1	3
0	1	0	0	4
0	1	0	1	5
0	1	1	0	6
0	1	1	1	7
1	0	0	0	8
1	0	0	1	9

Zapojení patice [pohled shora]



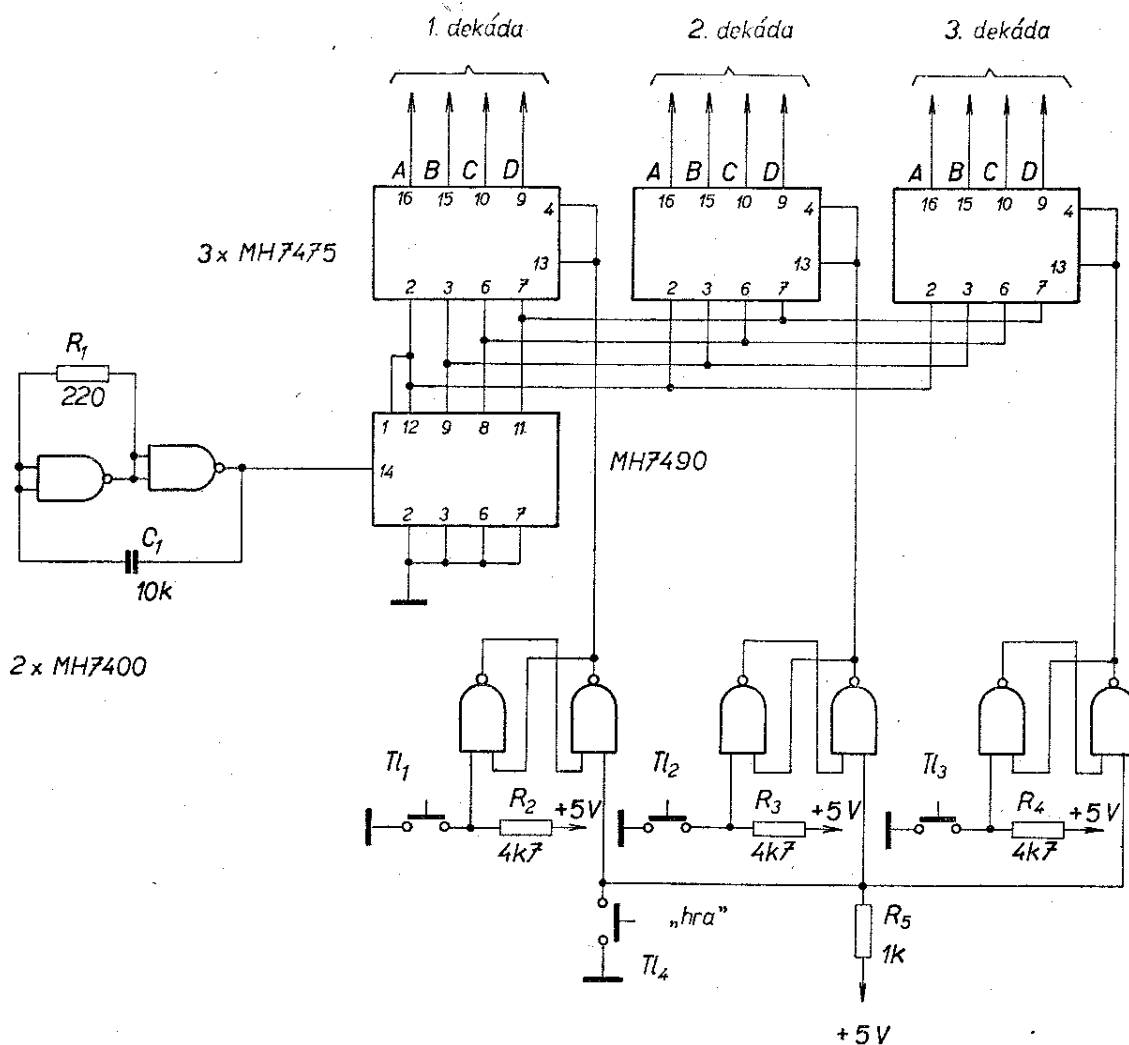
Obr. 28. Pravdivostní tabulka a zapojení obvodu MH74141

poteče proud, svítící číslo (symbol) zhasne. Napětí, při kterém se tak stane, nazýváme zhasčím napětím. Zhasčící napětí je menší než zápalné napětí. Pro digitron typu ZM1020 je zápalné napětí 160 V a zhasčící napětí 120 V, $U_a = 170$ V. Z toho je patrné, že není nutno pro spínání elektrod digitronů používat spínače dimenzované na zápalné napětí, ale že postačí spínat napětí o velikosti, která o málo přesahuje rozdíl mezi zápalným a zhasčícím napětím mezi elektrodami výbojky.

Účel Zenerovy diody v zapojení podle obr. 29 je tento: nevede-li tranzistor T , vytvoří se na výbojce napětí $U_a - U_z$, které je menší, než je zápalné napětí výbojky. Bude-li tranzistor T ve vodivém stavu, zvětší se napětí mezi

elektrodami nad úroveň zápalného napětí a dojde k výboji. Po uvedení tranzistoru T do nevodivého stavu musí opět dojít k přerušení výboje. Vzhledem k tomu, že velikost zápalného napětí závisí na čistotě a složení plynu ve výbojce, na teplotě výbojky atd. není zápalné napětí ani zhasčící napětí konstantní a jejich velikost zaručuje výrobce v určitých tolerancích. Také napájecí napětí U_a nebývá stabilizováno. Proto je nutno, aby napětí na Zenerově diodě (jehož velikost také určuje potřebné závěrné napětí tranzistoru T) bylo větší, než je pouhý rozdíl mezi zápalným a zhasčícím napětím výbojky.

Odpor R_a chrání digitron i integrovaný obvod před přetížením protékajícím proudem.



Obr. 30. Druhý způsob získávání tří náhodných čísel

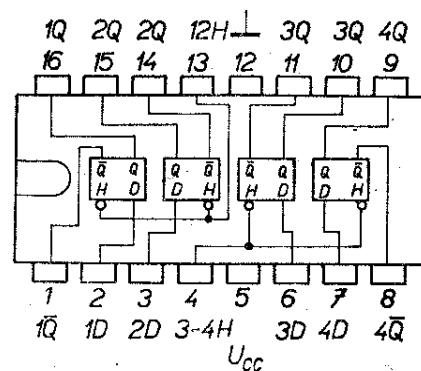
Generátor v zapojení podle obr. 26 má pracovní kmitočet asi 1 MHz. To znamená, že obsah čítače projde všemi stavy (tj. 000 až 999) během 1 milisekundy. Navíc jsou přitom skupiny vyhrávajících čísel proloženy čísly, která nevyhrávají, takže je vyloučeno, aby hráči mohli po zacvičení ovlivnit výsledek. Takto vznikající čísla můžeme tedy považovat za zcela náhodná.

B. Jiný způsob získávání tří podobných čísel do hry, který lépe odpovídá mechanickému hracímu automatu, je schematicky znázorněn na obr. 30. Čísla se při tomto způsobu získávají postupně, což zvyšuje „napětí“ při hře. Přitom lze jednotlivá čísla získávat v libovolném pořadí.

Generátor je v tomto případě propojen trvale s jednodekádovým čítačem a tlačítka Tl_1 až Tl_3 se zapíše okamžitý stav tohoto čítače postupně do strádačů dvojkové informace odpovídajících dekád. Strádačem je integrovaný obvod typu MH7475.

Zapojení integrovaného obvodu MH7475 je na obr. 31. Jeho činnost je následující: připojíme-li ke vstupům D jednotlivých klopných obvodů nějaké kombinace logických úrovní (například výstupy A, B, C a D z čítače) a připojíme-li k přívodům 4 a 13 signál o úrovni log. 1, potom se na výstupech Q jednotlivých klopných obvodů objeví tytéž úrovně, jako jsou na jejich vstupech D. Na výstupech označených \bar{Q} je logický signál opačné úrovně než na výstupech Q. Změníme-li na přívodech 4 a 13 logickou úroveň z 1 na 0, zůstanou na výstupech Q „zapsány“ ty logické úrovně, které na nich byly v okamžiku této změny.

Zatímco u předcházejícího způsobu volby čísla není nutno integrované obvody nulovat (neboť pravděpodobnost, že po uvolnění tlačítka se na displeji objeví totéž číslo jako v předešlé hře je malá, asi 1 z 1 000, a protože kromě toho při stisknutí tlačítka předcházející číslo zmizí), je nutno u tohoto způsobu získávání čísel do hry se postarat o zrušení předcházejícího záznamu čísla. Jinak by totiž nebylo jasné, zda některé



Obr. 31. Zapojení integrovaného obvodu MH7475

místo 12 H má být 1—2 H

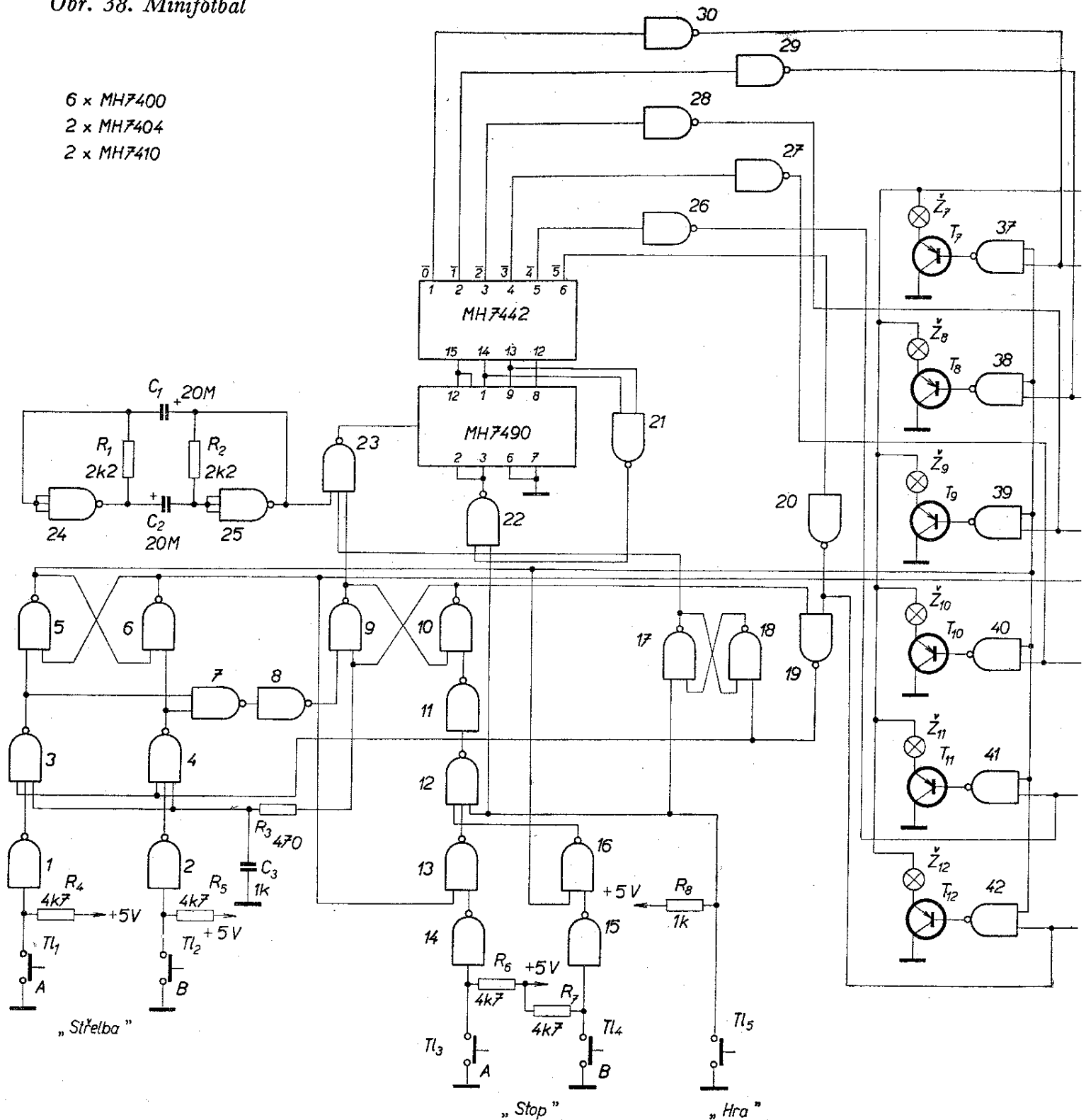
číslo nebylo „generováno“ v předešlé hře. Protože však „hraje“ i číslo 0, nelze požadovaného stavu dosáhnout nulováním obvodů. Proto byl použit jiný způsob. Před započítím hry se stiskne tlačítko Tl_4 (označené „Hra“) a tím překlopíme klopné obvody typu R-S do takové polohy, kdy se na vstupech H (vstupy 4 a 13) všech integrovaných obvodů typu MH7475 objeví úroveň log. 1. Výstupy tedy sledují stav čítače a není indikováno žádné číslo, neboť tento stav se mění velkou rychlostí. Jednotlivými tlačítky nyní překlápíme klopné obvody typu R-S do opačných stavů a zapisujeme tak v libovolném pořadí náhodná čísla jednotlivých dekád.

C. Ještě dokonaleji odpovídá mechanickému modelu přístroj, jehož zapojení je na obr. 32. Tentokrát je použit zvláštní generátor pro každou dekádu, takže čísla v jednotlivých dekádách se mění s odlišnou rychlostí, tak jako se různě rychle otáčejí kotouče mechanického hracího automatu. Hráč má nyní na vybranou. Buď může tlačítka Tl_1 až Tl_3 „zastavovat“ jednotlivé dekády v libovolném pořadí postupně (při současném stisknutí všech tlačítek téměř současně), nebo může stisknutím tlačítka Tl_4 „zastavit“ čísla všech dekád najednou. Kdyby bylo podobným tlačítkem vybaveno zapojení z obr. 30, nebyla by hra regulérní, neboť by se zapsalo do všech dekád stejné číslo.

K odpojování generátorů zde slouží opět klopné obvody typu R-S a odblokuji výstupy všech tří generátorů.

Obr. 38. Minifotbal

6 x MH7400
2 x MH7404
2 x MH7410



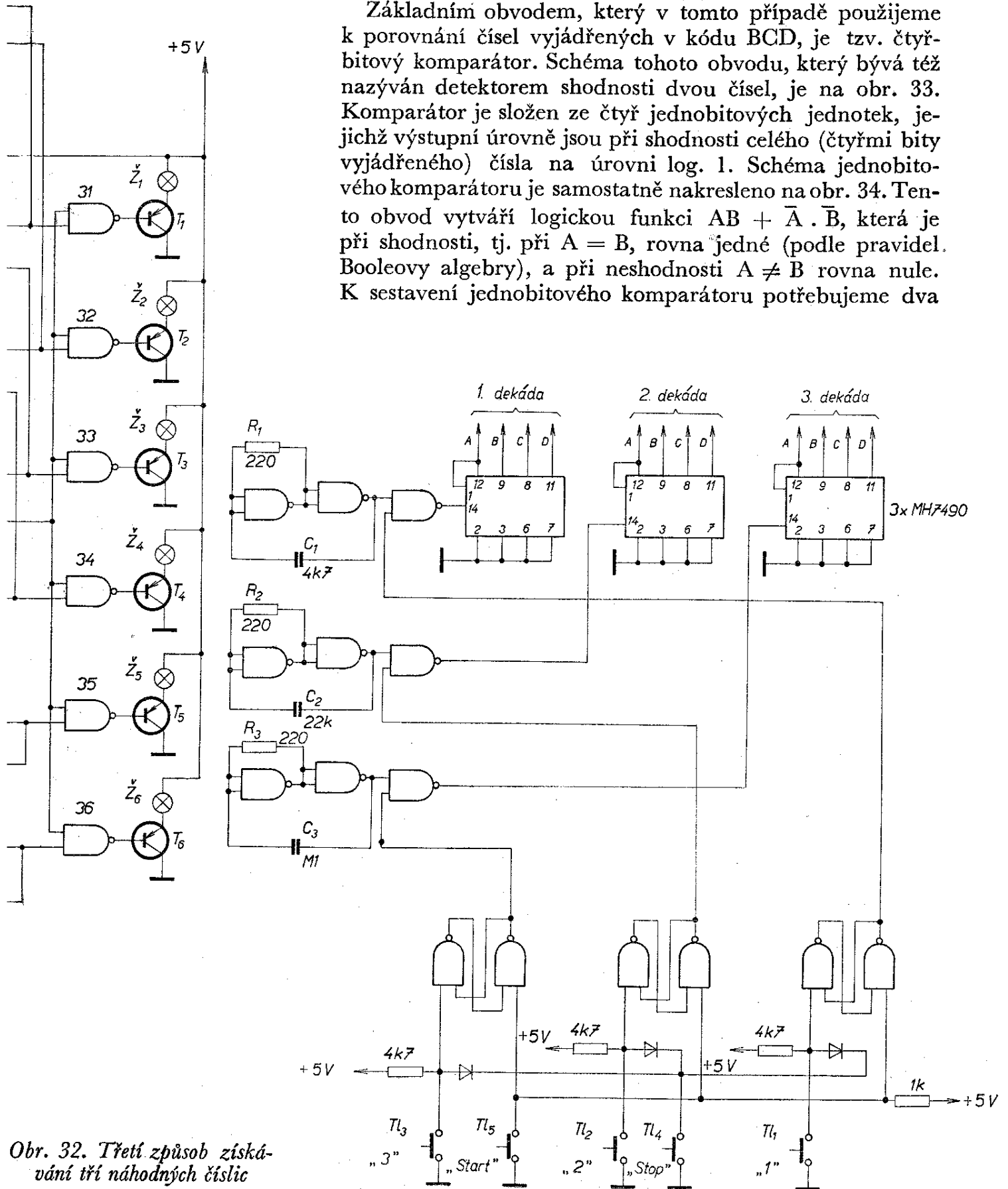
Hodnocení výsledku hry

Abychom se nemuseli o získání výhry přesvědčovat podle číselného údaje vizuálně, lze přístroj doplnit obvodem, který rozsvítí žárovku v případě, že bylo

dosaženo vyhrávající kombinace (místo žárovky lze použít i akustickou signalizaci). Tranzistor, který spíná žárovku, může také spínat ovládací magnety pro uvolnění výhry v případě, že se rozhod-

neme doplnit přístroj na samočinně pracující hrací automat.

Základním obvodem, který v tomto případě použijeme k porovnání čísel vyjádřených v kódu BCD, je tzv. čtyř-bitový komparátor. Schéma tohoto obvodu, který bývá též nazván detektorem shodnosti dvou čísel, je na obr. 33. Komparátor je složen ze čtyř jednobitových jednotek, jejichž výstupní úrovně jsou při shodnosti celého (čtyřmi bity vyjádřeného) čísla na úrovni log. 1. Schéma jednobitového komparátoru je samostatně nakresleno na obr. 34. Tento obvod vytváří logickou funkci $AB + \bar{A} \cdot \bar{B}$, která je při shodnosti, tj. při $A = B$, rovna jedné (podle pravidel Booleovy algebry), a při neshodnosti $A \neq B$ rovna nule. K sestavení jednobitového komparátoru potřebujeme dva



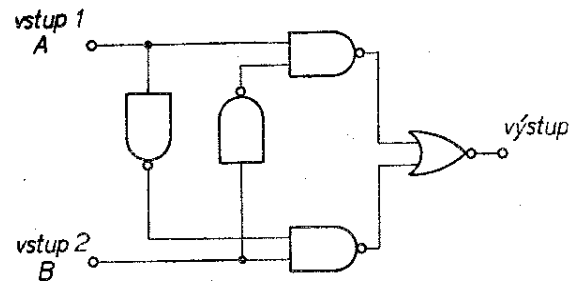
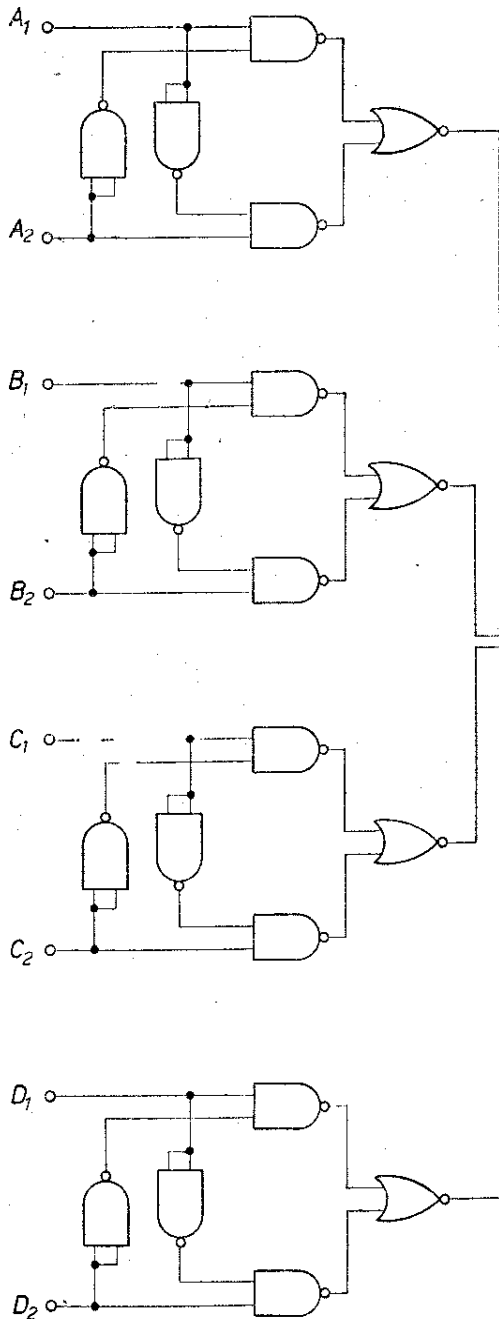
Obr. 32. Třetí způsob získávání tří náhodných čísel

2 x MH7400

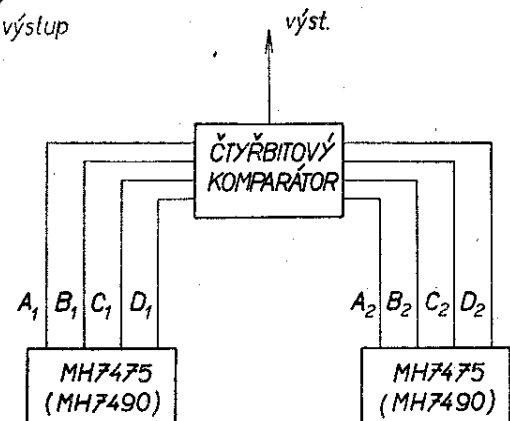
2 x MH7450

1 x MH7420

Obr. 33. Čtyřbitový komparátor



Obr. 34. Jednabitový komparátor



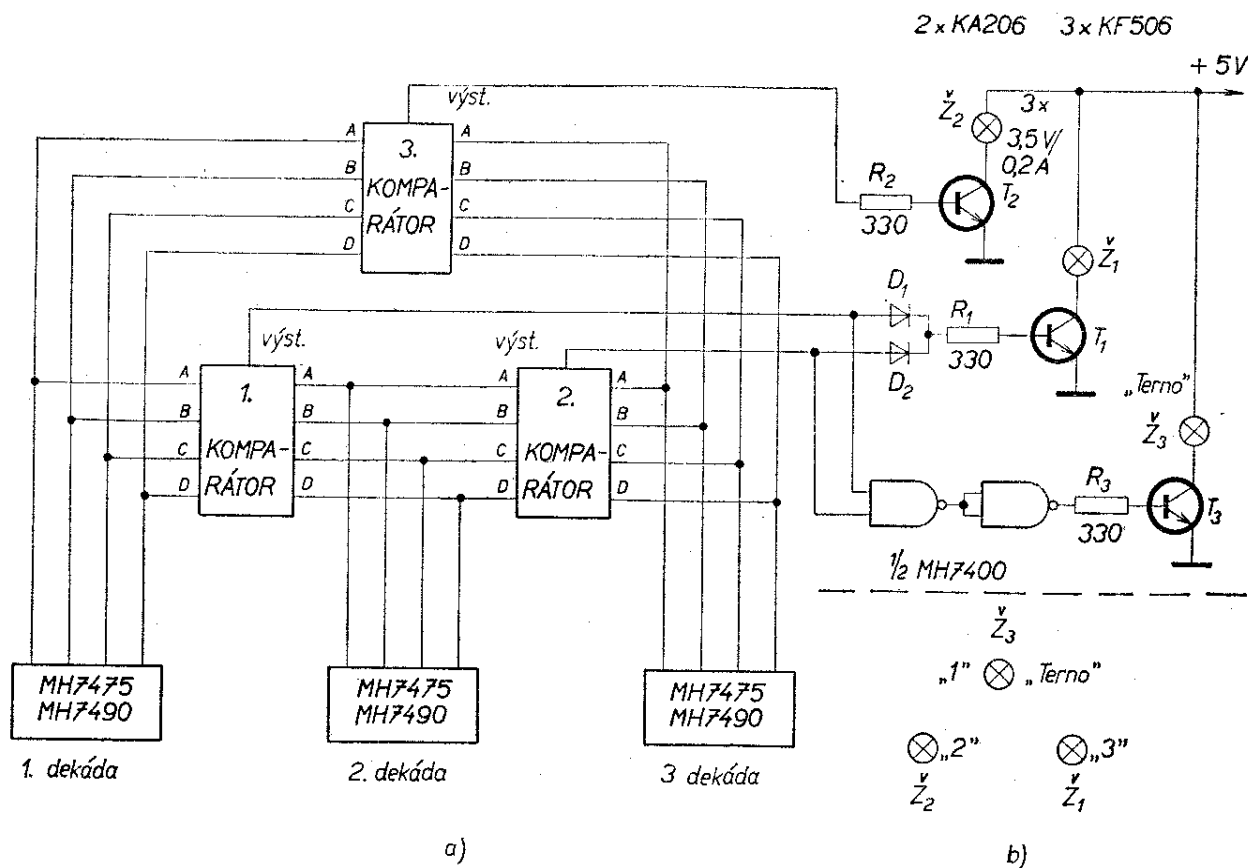
Obr. 35. Porovnání číslic sousedních dekád

logické obvody vytvářející negaci, např. jednu třetinu integrovaného obvodu MH7404, nebo jednu polovinu IO MH7400 (u něhož jsou vždy oba vstupy logického součinnového členu spojeny paralelně) a jednu polovinu IO typu MH7450. K zjištění, zda jsou všechny výstupní úrovně rovny log. 1, nám slouží součinnový logický člen s negací, tj. jedna polovina IO MH7420. Abychom

získali signál o úrovni log. 1 pro spínání žárovek, je nutno ještě k výstupu připojit negátor (např. jednu šestinu IO MH7404, nebo zbývající část IO MH7420).

Jak lze použít komparátor k porovnání dvou sousedních čísel je znázorněno na obr. 35. Vstupní informace je tedy získána buď z výstupů čítače, nebo z výstupů strádače dvojkové informace typu MH7475 v zapojení podle obr. 30.

Abychom mohli porovnat čísla v sousedních dekádách, v krajních dekádách a ve všech třech dekádách současně, musíme použít tři čtyřbitové kompará-



Obr. 36. Zapojení obvodu, hodnotícího výsleddek (a) a rozmístění žárovek (b)

tory podle obr. 33. Zapojení celého obvodu pro hodnocení výsledku je na obr. 36. Úroveň log. 1 na výstupu prvního komparátoru je určena shodností prvních dvou dekád (1 a 2) a úroveň log. 1 na výstupu z druhého komparátoru shodností dekád 2 a 3. Můžeme se tedy po logickém součtu výstupních úrovní z prvního a druhého komparátoru přesvědčit o získání nejmenší výhry. Součet se vytváří pomocí dvou diod (D_1 a D_2). V případě, že je na jednom z výstupů komparátorů úroveň log. 1, sepne tranzistor T_1 , který rozsvítí žárovku Z_1 . Souhlasí-li zobrazené číslo v první dekádě s číslem ve třetí dekádě, objeví se úroveň log. 1 na výstupu třetího komparátoru, který spíná žárovku Z_2 , tedy žárovku větší výhry.

Žárovka Z_3 největší výhry se rozsvítí tehdy, je-li současně na výstupu z prvního i druhého komparátoru úroveň log. 1. Provedeme tedy logický součin obou těchto výstupů v součtovém dvouvstupovém logickém členu s negací

(jedna čtvrtina IO MH7400) a výstupní signál z tohoto logického členu po negaci rozsvítí žárovku Z_3 s označením „Terno“. Rozsvítí-li se tato žárovka, rozsvítí se také obě žárovky Z_1 a Z_2 . Pro snadnou přehlednost je vhodné tyto žárovky rozmístit podle obr. 36b do trojúhelníku.

Výše výhry

Předpokládejme, že každé z čísel 000 až 999 má stejně velkou pravděpodobnost výskytu. Tento předpoklad je správný, použijeme-li zapojení podle způsobu A či B (obr. 26 a 30), popř. použijeme-li zapojení podle obr. 32 a stiskneme-li tlačítko T_4 (mají-li jednotlivé generátory odlišný kmitočet). Kmitočty generátorů nesmí mít však vzájemně velikost celistvých násobků. Na každých 1 000 her připadá následující počet výher:

prvních cen (tj. trojic stejných čísel) je 10 (např. 111, 222 apod.),

druhých cen (dosažení dvou stejných krajních čísel) je 90 (např. 101, 272 apod.),
třetích cen (dosažení dvou stejných sousedních čísel) je 180 (např. 880).

Podle toho je nutno stanovit rozdělení výher při hře. Vsadí-li hráči při každé hře do „pokladny“ jednu minci, měl by být v dlouhodobém průměru automat mírně finančně aktivní např. při tomto rozdělení:

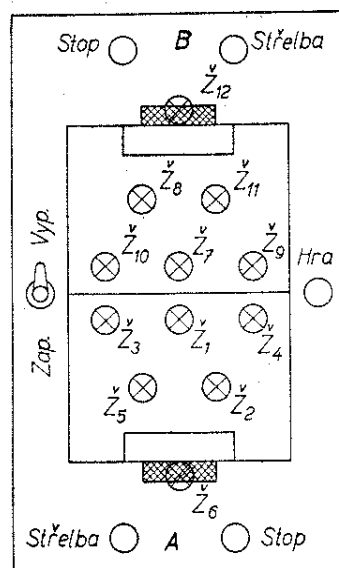
první cena – 45 mincí (celkem 450 mincí pro 10 výher),
druhá cena – 4 mince (celkem 360 mincí pro 90 výher),
třetí cena – 1 mince (celkem 180 mincí pro 180 výher).

Automat tedy přijme v průměru na každých 1 000 her 1 000 mincí a vydá 990 mincí.

Minifotbal

Mezi oblíbené společenské hry patří tzv. stolní fotbal. Při této hře se mechanickým způsobem posouvá malý míček dřevěnými hráči (nebo hráči upevněnými na pružinách) po hrací ploše do soupeřovy branky. Přitom záleží na zručnosti i štěstí hráčů, jakého výsledku dosáhnou.

Existuje také elektronická podoba této hry. Hra má ovšem značně odlišná pravidla od běžné kopané. Princip je následující: po zapnutí přístroje a stisknutí tlačítka „Hra“ (viz obr. 37) se rozsvítí žárovka Z_1 nebo Z_7 , značící středního útočníka jednoho z „mužstev“. Ten hráč, jehož žárovka středního útočníka se rozsvítí, stiskne tlačítko označené „Střelba“ a v zápětí se začnou střídavě v rychlém sledu rozsvěcet žárovky na protivníkově poli. Mezi těmito žárovkami je také žárovka, umístěná v protivníkově brance (Z_6 nebo Z_{12}). Protihráč stiskne svoje tlačítko označené „Stop“ a jedna z žárovek na jeho poli zůstane trvale rozsvícena. Je-li to některá z žárovek v hracím poli, stiskne protihráč tlačítko s nápisem „Střelba“ a hra se přesune do poloviny prvního hráče tím, že se začnou postupně v rychlém sledu rozsvěcet žárovky v této části hracího pole. Zůstane-li však rozsvícena



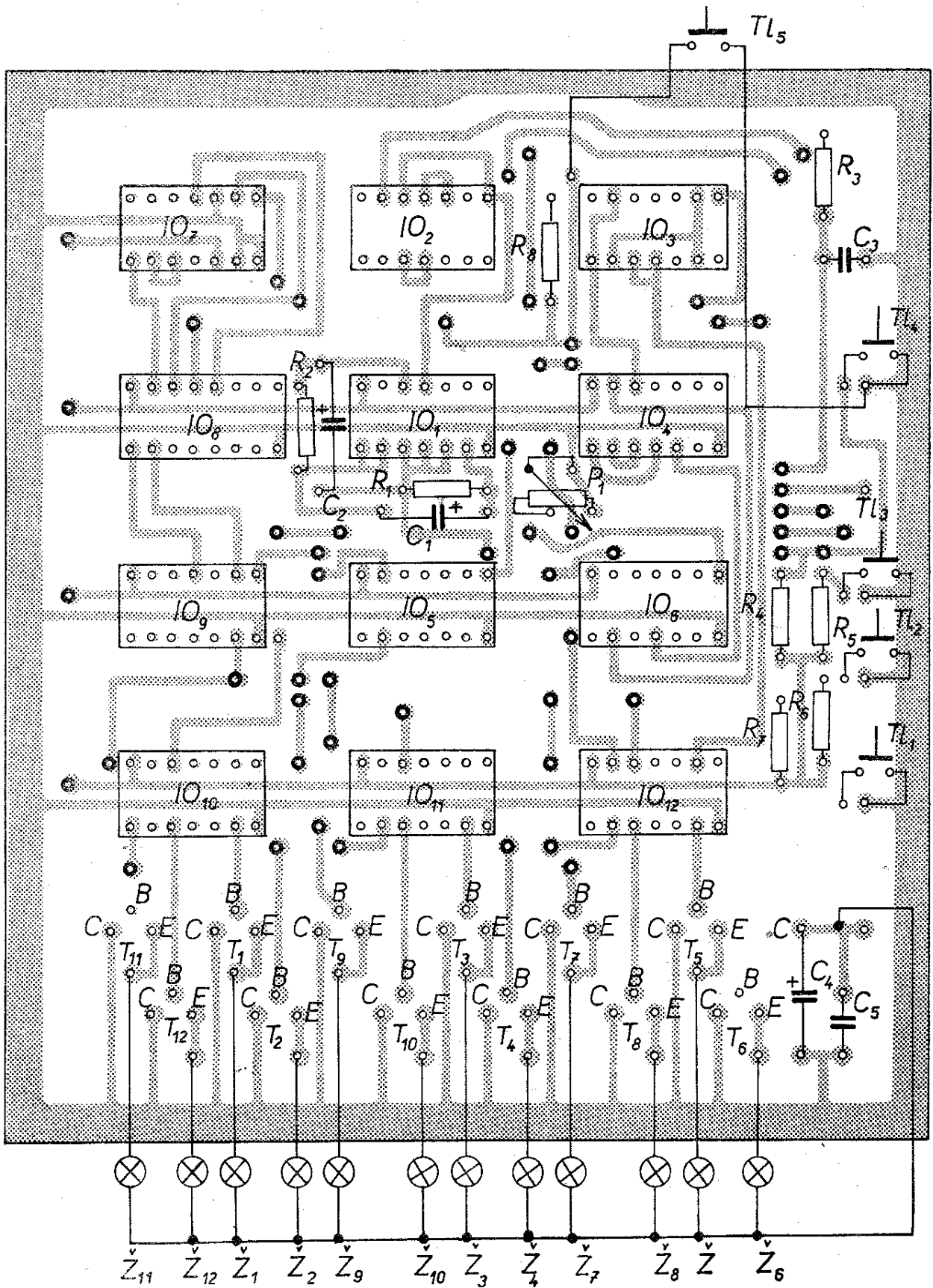
Obr. 37. Uspořádání „hřiště“ se žárovkami

žárovka v brance, dostal bránící se hráč gól a je nutno opětovně stisknout tlačítko „Hra“. Po stisknutí tohoto tlačítka se rozsvítí žárovka středního útočníka toho hráče, který právě inkasoval branku a po stisknutí tlačítka „Střelba“ pokračuje hra dále.

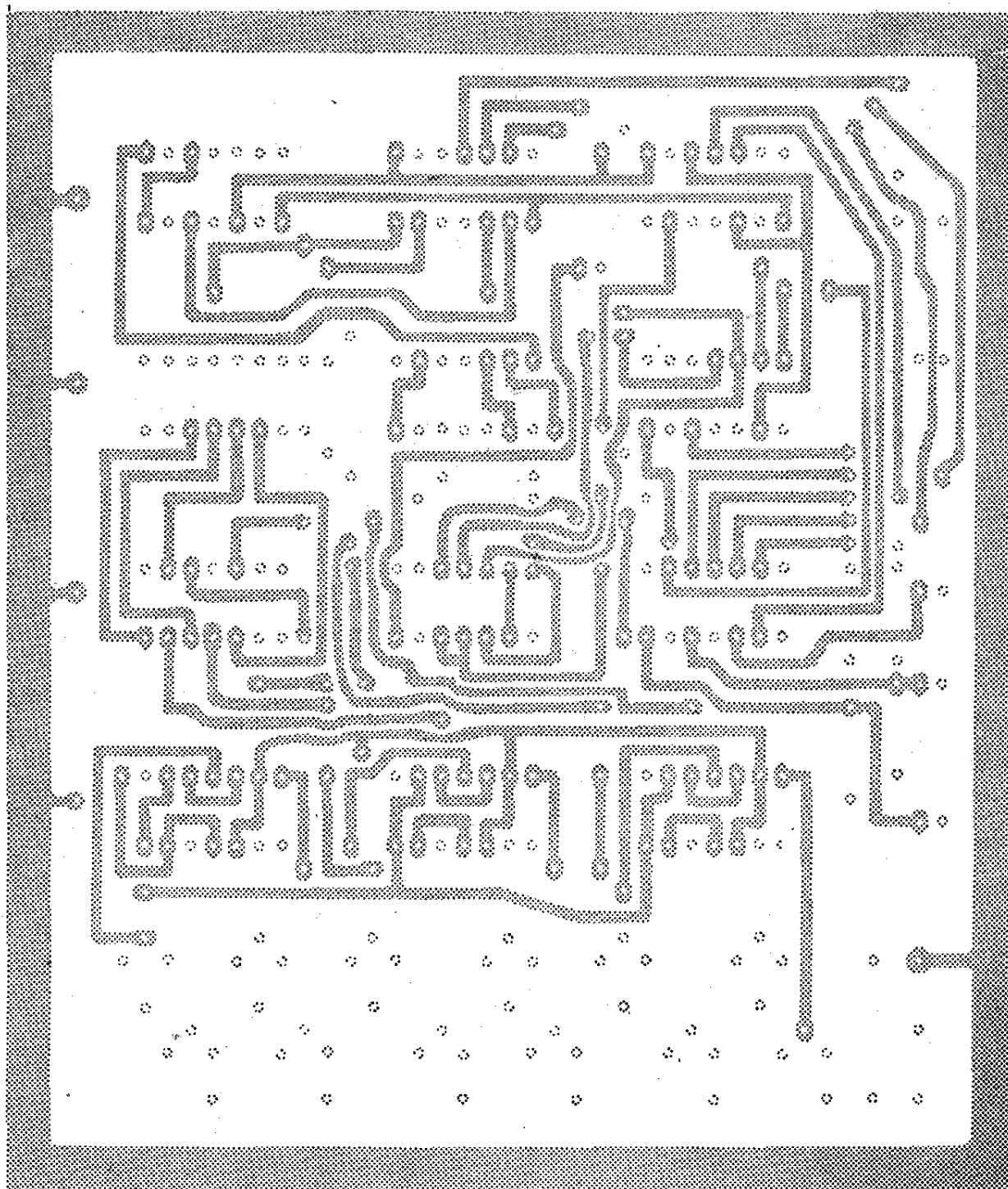
Podle domluvy může být hra omezena časově, na př. na 2×5 min., nebo počtem branek v každém poločase.

Zapojení přístroje je na obr. 38 (deska s plošnými spoji na obr. 38a). Obvod se skládá z běžných integrovaných obvodů. Pokud se nám nepodaří sehnat integrovaný obvod typu MH7442, lze použít náhradního zapojení, které využívá logických členů 10 malé integrace a které je schematicky znázorněno na obr. 41 (obrázek je v další kapitole).

Popis činnosti: na počátku hry je třeba stisknout tlačítko T_5 s nápisem „Hra“. Stisknutím tohoto tlačítka nastavíme klopný obvod typu R-S (který se skládá z logických členů 17 a 18) do polohy, v níž klopný obvod svým výstupním signálem o úrovni log. 1 připraví v logickém členu jednu podmínku pro průchod signálu z generátoru do čítače. Zároveň je stisknutím tohoto tlačítka nulován signálem na vstupech pro nulování (2 a 3) čítač MH7490. Na výstupu 1 z integrovaného dekodéru typu MH7442 (nebo z náhradního obvodu podle obr. 41, str. 43), který je připojen



Obr. 38a. Deska s plošnými spoji J 208. Ž má být Ž₅. P₁ není funkčně nutný (jemná regulace kmitočtu)



Obr. 38a. Druhá strana plošného spoje F 208

k výstupům čítače, se objeví úroveň log. 0, která se neguje ve členu 30. Signál této úrovně rozsvěcuje působením logického členu 31 (nebo 37) žárovku \check{Z}_1 (nebo \check{Z}_7). Která z žárovek se rozsvítí, to závisí na nastavení klopného obvodu R-S z logických členů 5 a 6 po zapnutí síťového spínače, nebo spínače, který připojuje napájecí napětí +5 V

z baterie k jednotlivým integrovaným obvodům. Tímto způsobem je rozsvícena žárovka jednoho ze středních útočníků v poli. Když nyní hráč, jehož „útočník se rozsvítí“, stiskne tlačítko „Střelba“, překlopí se klopný obvod sestavený z logických členů 9 a 10 tak, že připraví další nutnou podmínku (další úroveň log. 1 na vstup logického

členu 23) pro připojení výstupního signálu generátoru k čítači.

Jako generátor, který postupně rozsvěcí žárovky v hracím poli, slouží obvod z členů 24 a 25, kondenzátorů C_1 , C_2 a odporů R_1 , R_2 . Toto zapojení je vhodné k získání signálů nízkých kmitočtů. Kmitočet lze nastavit změnou kapacity kondenzátorů C_1 a C_2 .

Podle toho, který z hráčů stiskl tlačítko „Střelba“, tj. podle polohy klopného obvodu ze členů 5 a 6 se rozsvěcují žárovky na jedné polovině hrací plochy (Z_1 až Z_6 nebo Z_7 až Z_{12}). Dále stiskne druhý z hráčů tlačítko Tl_3 (nebo Tl_4). Tím se překlápí klopný obvod R-S skládající se ze členů 9 a 10 a zablokuje další činnost generátoru. Svítí-li přitom jedna z žárovek umístěných v brance (Z_6 nebo Z_{12}), je logickými členy 19 a 20 blokována také činnost tlačítek označených „Střelba“. Klopný obvod z členů 5 a 6 zůstane překlápen a po stisknutí tlačítka „Hra“ se nuluje čítač, takže se rozsvítí žárovka středního útočníka hráče, který dostal branku. Hra pokračuje dalším stisknutím tlačítka „Střelba“ atd.

Čítač MH7490 je vždy po sedmém impulsu uveden vazbou přes logické členy 21 a 22 do vstupu nulování do základní polohy, takže čítá pouze v rozsahu 0 až 6. Při použití integrovaného dekodéru MH7442 by bylo možno zvětšit počet žárovek na každé polovině hracího pole na 10. Přitom by bylo nutno současně zvětšit počet negujících členů na výstupu dekodéru a také počet součinných dvouústupových hradel se spínacími tranzistory. Přitom by odpadl logický člen 21 a člen 22 by pracoval pouze jako negátor.

Kdybychom chtěli vnést do hry „lidský prvek“, tj. např. uplatnit šikovnost hráčů při hře, bylo by třeba zvolit relativně nízký kmitočet generátoru. Doporučuji v tomto případě nastavit kmitočet volbou kapacity kondenzátorů C_1 , C_2 (případně odporů R_1 a R_2) tak, aby odpovídal schopnostem hráčů.

Přístroj je možno napájet ze zdroje podle obr. 20. Spotřeba proudu není však příliš velká a proto je vhodnější (vzhledem k tomu, že přístroj bude pa-

trně nejčastěji obsluhován dětmi) použit jako zdroj baterie (tři monočlánky, tj. 4,5 V), popř. čtyři neprodyšně zapouzdržené akumulátory NiCd, tj. 4,8 V). V krajním případě lze použít i „čerstvou“ plochou baterii (4,5 V).

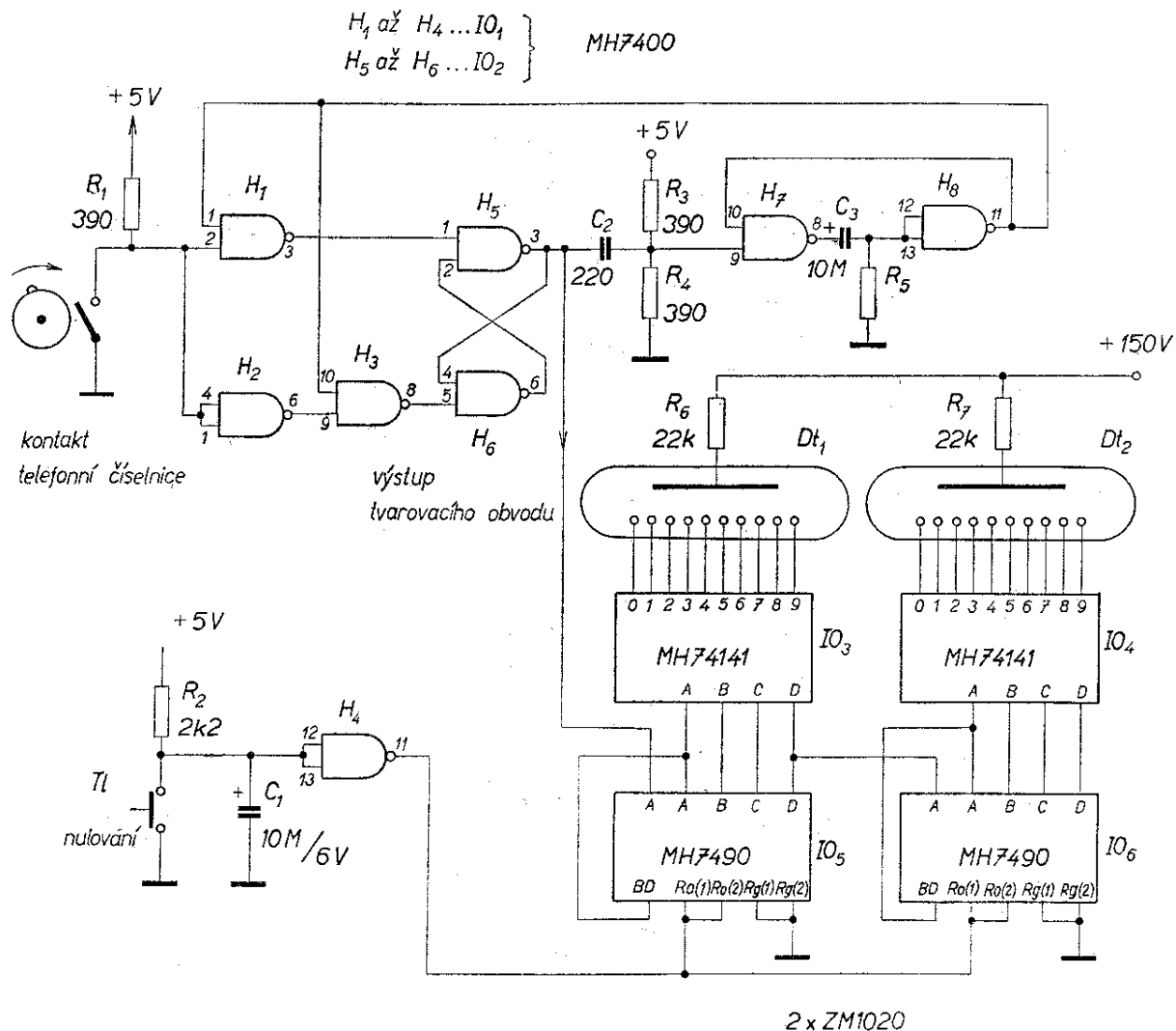
Literatura

Ruff, A.: Mini – Fussball. Funkschau č. 4/1975, str. 70.

HRACÍ STROJ S TELEFONNÍ ČÍSLICÍ

Hrací stroj je elektronickou verzí známé hry, při níž hráči odebírají z hromady zápalek vždy pořadě libovolný počet, přičemž prohrává ten, kdo si musí vzít z původní hromady poslední zápalku (je možná i opačná alternativa – že ten, kdo odebere poslední zápalku vyhrává). Automat je navržen tak, že hromadu zápalek nahrazuje čítač, který v našem konkrétním případě umí čítat pouze do sta. Protože používáme telefonní číselnici, která na jedno otočení „umí“ dát jeden až deset impulsů, může každý z hráčů v jednom kole zadat do čítače libovolné číslo z řady 1 až 10. Čítač umí impulsy pouze přičítat. Postup při hře je takový, že nejprve oba čítače tlačítkem Tl vynulujeme. Hráčů může být několik, minimálně však dva. Každý hráč postupně vytočí na telefonní číselnici jedno číslo. Vytočení nuly odpovídá číslu deset. Stav hry indikují dva digitrony Dt_1 a Dt_2 . Prohrává (případně vyhrává) ten, kdo překročí číslo 100. Algoritmus hry spočívá v tom, že hráč, který chce vyhrát, musí se snažit dostat do pozic, které zaručují výhru. Např. pokud se mu podaří skončit číslem 89 vyhrává, protože jeho protihráč – pokud ovšem hraje pouze dva – musí vytočit číslo mezi jedničkou a desítkou. Jednoduchým doplňkem do 100 pak spoluhráči připraví pozici tak, aby ten v případě první alternativy (kdy prohrává ten, kdo překročí 100) musel libovolným číslem překročit číslo 100 (v druhé hrací alternativě takové číslo vytočí sám). Hraje-li více hráčů, je situace zajímavější a hra napínavější.

V Amatérském radiu 8/74 popisuje ing. Vladimír Doležal hrací automat na



Obr. 39. Hrací stroj s telefonní číselnicí ($R_5 = 390$)

podobném principu. V uvedeném článku je přístroj ovšem navržen tak, že hraje pouze jeden hráč a partnerem je mu právě hrací automat. Nevýhodou zmíněného zařízení je to, že po určitém počtu sehraných her prohlédnem algoritmus hry hracího automatu, hra dostane jistý stereotyp a nad automatem začneme celkem snadno vyhrávat. K nepřehledné a pokaždé jiné situaci však dojde v tomto případě vždy, když hrají více než dva hráči o přibližně stejné inteligenci. Potom téměř do konce hry nelze předem určit, kdo vyhraje.

Schéma zapojení podle obr. 39 je poměrně názorné. Používáme dva desítkové integrované čítače MH7490. Vstup BD je připojen na výstup A, signál je

přiváděn na vstup A. Výstupy A, B, C, D jsou ve dvojkovém kódu a jsou připojeny na vstupy převodníku kódu BCD na kód jedna z deseti – IO_4 a IO_3 , který přímo spíná digitrony.

Impulzy jsou přiváděny do vstupu A prvního desítkového čítače IO_5 . Nulování je společné. Tlačítkem T_1 se připojí vstup hradla H_4 na úroveň log. 0 a na nulovací vstupy obou čítačů se přivede signál o úrovni log. 1. Hradlo H_4 je možné vynechat a signál o úrovni log. 1 přivádět do nulovacích vstupů přímo, přes tlačítko.

Vlastní impulzy se tvoří otáčením telefonní číselnice. Tu musíme mechanicky upravit tak, aby při vytočení čísla 1 dávala pouze jeden impuls, při vytočení

čísla 2 dva impulsy atd., až při vytočení čísla 0 deset impulsů. Běžná číselnice se má podle normy při sérii desíti impulsů vracet do výchozí polohy po dobu 1 000 ms s tolerancí ± 50 ms. Vyrábějí se číselnice s různým impulsním poměrem, např. 1,6 : 1, u nichž se kontakt otvírá na dobu asi 62 ms a zavírá po dobu 38 ms, nebo 2 : 1 (otevření 66 ms a zavření 34 ms), nebo 1 : 1 (otevření i zavření 50 ms). Pro náš účel na impulsním poměru číselnice nezáleží.

Impulsy z číselnice nelze přímo přivádět na vstup integrovaného čítače. Kontakt číselnice totiž při sepnutí i rozepnutí několikrát zakmitne. Parazitní zámkity kontaktu pak čítač vyhodnotí jako celé impulsy. Pouhé odfiltrování zámkitů kondenzátorem zpravidla nestačí. Proto je nutný tvarovací vstupní obvod, složený z hradel $H_1, H_2, H_3, H_5, H_6, H_7$ a H_8 integrovaných obvodů MH7400. Na výstupu tvarovacího obvodu je signál obdélníkovitého průběhu o napěťové úrovni log. 1 tehdy, je-li sepnut kontakt číselnice (ovšem pouze na dobu, po níž je překlopen monostabilní obvod, složený z H_7 a H_8 . Časová konstanta monostabilního obvodu je určena konstantou C_3, R_5). Délka impulsu na výstupu není podstatná pro chod celého zařízení. Jde pouze o to, aby se při prvním sepnutí kontaktu číselnice překlopil bistabilní klopný obvod, složený z H_5 a H_6 . Bistabilní klopný obvod svým výstupem „nastartuje“ monostabilní obvod, takže na výstupu je signál o úrovni log. 1 po dobu trvání impulsu monostabilního obvodu s podmínkou, že kontakt číselnice je ještě stále sepnut. Na parazitní zámkity kontaktu číselnice obvod nereaguje.

Celé zařízení je napájeno zdrojem +5 V a nestabilizovaným napětím +150 V pro napájení anod digitronů. K napájení je vhodné použít již několikrát popisovaný standardní integrovaný zdroj podle obr. 20.



Rozpiska součástek (bez napájecího zdroje)

Odpory

R_1, R_3, R_4, R_7	TR 151, 390 Ω
R_2	TR 151, 2,2 k Ω
R_5, R_6	TR 152, 22 k Ω

Kondenzátory

C_1, C_2	TC 941, 10 μ F/6 V
C_3	TK 423, 220 pF

Digitrony

Dt_1, Dt_2	ZM1020
--------------	--------

Integrované obvody

IO_1, IO_2	MH7400
IO_3, IO_4	MH74141
IO_5, IO_6	MH7490

PROGRAMOVANÉ SPÍNÁNÍ SPOTŘEBIČŮ

Při zavádění domácí automatizace se často setkáváme s problémem řídit činnost (zapínat nebo vypínat) spotřebičů podle určitého programu. V následujícím textu bude na příkladech popsána činnost několika programovacích zařízení, využívajících moderních elektronických prvků.

Elektronický budík

Prvním přístrojem, splňujícím výše uvedené požadavky, je doplněk k elektronickým hodinám (případně k časovému spínači typu H3VS). Doplněk lze využít např. pro funkci budíku. Elektronickými hodinami s předvolbou (např. hodinami, které byly popsány v RK 6/1974) spínáme bzučák nebo zvonek pro buzení. Zvonek přitom zvoní po dobu, po níž je roven údaj na hodinách údaji, nastavenému dekadickými přepínači předvolby. To znamená, že zvoní po dobu jedné minuty. Hlavní předností elektronických hodin je, že se nemusíme po dlouhou dobu starat o jejich nastavování a „natahování“. To platí samozřejmě pouze tehdy, jsou-li hodiny zajištěny proti výpadku sítě, tj. obsahují-li pomocný akumulátorový zdroj.

Nedostatkem hodin s obvodem pro buzení je, že budí každý den, tedy i v sobotu a v neděli, kdy si chceme obvykle přispat. Je proto nutná ruční manipulace s hodinami, která může mít za následek, že zapomeneme „natah-

Na vstup obvodu je připojen časový signál (impuls šířky 1 min. jednou za 24 h), při kterém je časový údaj roven předvolbě. Nejvýhodnější je použít logický signál přímo v obvodu hodin, neboť tento signál neobsahuje rušivé zákmity na rozdíl od signálu např. z kontaktu relé. Takový signál je na výstupu z logického členu $IO_{8/1}$, pokud je odpojen (v zapojení podle RK 6/1974) obvod signalizace počínaje diodou D_9 .

Tímto signálem překlápíme v obvodu podle obr. 40a klopný obvod R-S, sestavený z logických členů E a F , který je vázán přes kondenzátory C_1 a C_2 . Diody D_1 a D_2 chrání vstupní logické členy klopného obvodu proti nebezpečnému přepětí při změně vstupního impulsu. Napětí na nabitém kondenzátoru (C_1 nebo C_2) se totiž přičítá ke vstupní úrovni log. 1 a toto součtové napětí by mohlo poškodit vstup logického členu.

Na vstup integrovaného obvodu typu MH7490 je připojen vstupní signál přes logický člen B , který umožňuje nastavit požadovaný den tlačítkem T_{11} . Při každém stisknutí tohoto tlačítka se zvětší obsah čítače MH7490 o jednotku. Čítač slouží k přepínání denního údaje a čítá od (v pořadí DCBA) 0000 do 0110. V okamžiku dalšího impulsu v přívodu 14 čítače se na jeho výstupech objeví krátkodobě stav 0111, který působením

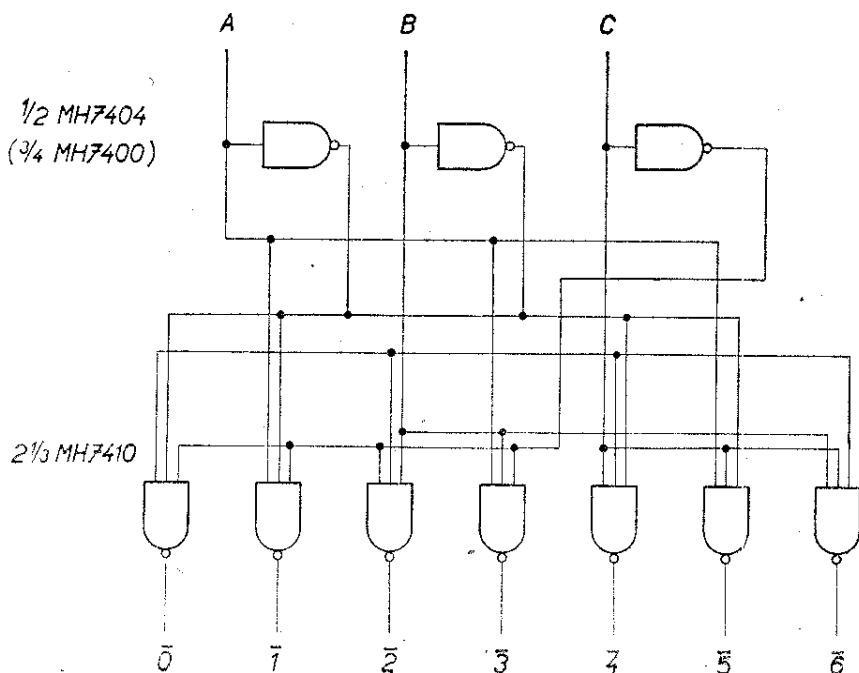
logických členů K a L čítač okamžitě vynuluje.

Čítač tedy čítá do 7 a jeho jednotlivé stavy odpovídají denním údajům takto:

C	B	A	den
0	0	0	pondělí,
0	0	1	úterý,
0	1	0	středa,
0	1	1	čtvrtek,
1	0	0	pátek,
1	0	1	sobota,
1	1	0	neděle.

Denní údaj se tedy nemění o půlnoci, ale v okamžiku, kdy hodiny spínají signál k buzení. Protože nás však denní údaj zajímá obvykle až po probuzení a protože zapojení umožňuje (jak bude popsáno dále) aby bylo ovládáno i časovým spínačem typu H3VS, nebudeme se zde zabývat možností přepínat denní údaj o půlnoci.

Výstupní logické úrovně z čítače MH7490 jsou připojeny k integrovanému dekodéru typu MH7442, jehož zapojení je na obr. 15. Protože tento dekodér nepatří dosud k běžně dostupným integrovaným obvodům, je na obr. 41 jeho náhradní zapojení, sestavené z běžně dostupných součinných logických členů, které k tomuto účelu (dekódována pouze čísla 0 až 6) vyhoví velmi uspokojivě. Výstupy z dekodéru MH7442 (i při



Obr. 41. Náhrada MH7442 běžnými logickými členy (pro obr. 40)

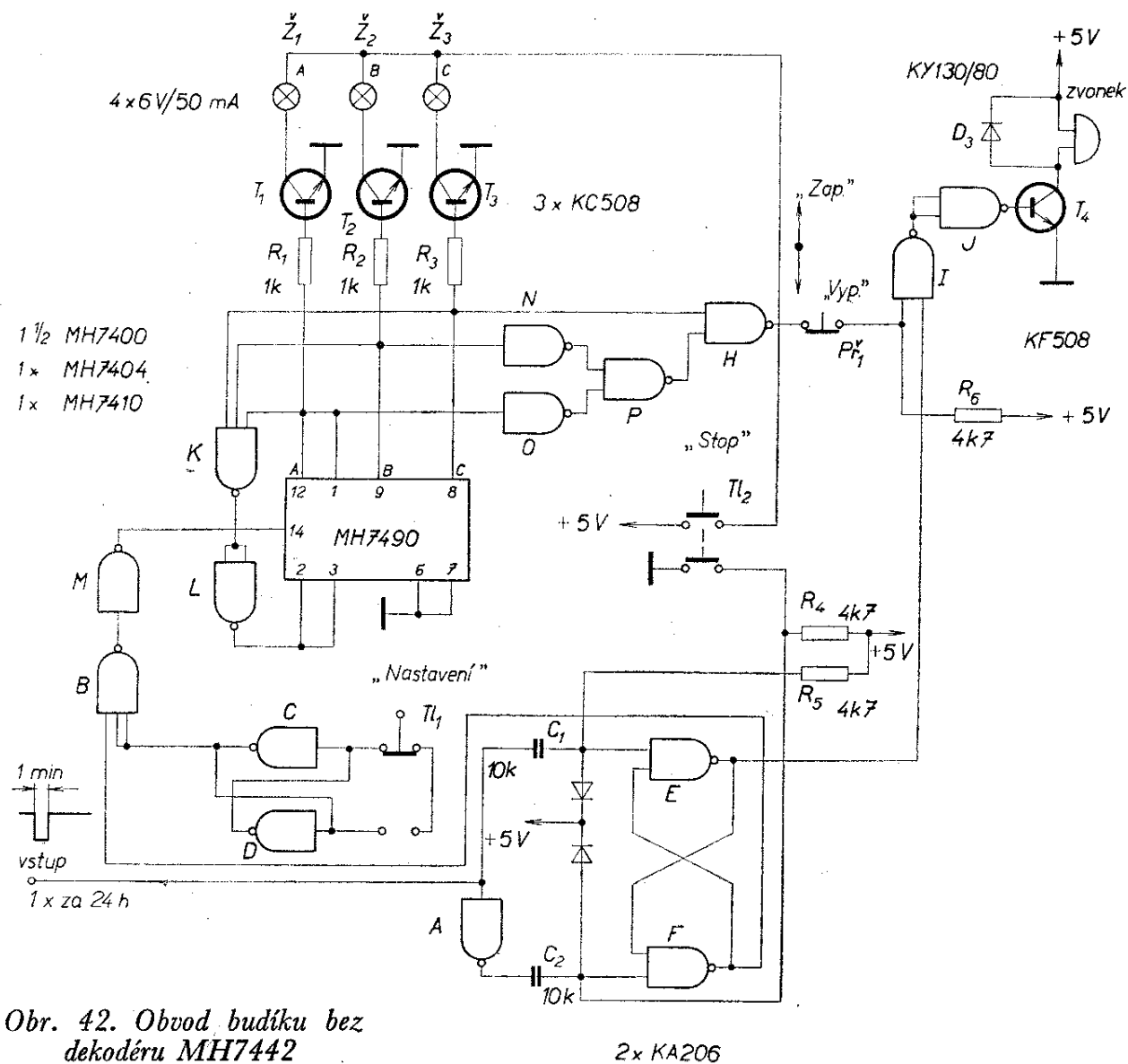
náhradním zapojení) jsou v negované formě. To znamená, že na všech výstupech je úroveň log. 1, pouze na výstupu čísla, které odpovídá vstupní kombinaci, je úroveň log. 0. Žárovky Z_1 až Z_7 (obr. 40), které jsou těmito výstupy přes tranzistory ovládnuty, prosvětlují nápisy „pondělí“ až „neděle“. Aby žárovky stále nesvítily a nezatežovaly tak trvale zdroj, což by bylo nepříjemné obzvláště při výpadku sítě, je vhodné připojit je ke zdroji přes tlačítko Tl_2 . Toto tlačítko má dvě funkce. Jednak překlápí klopný obvod R-S, kterým se vypíná zvonění (nahrazuje běžné tlačítko budíku) a jednak rozsvěcí žárovky.

Podmínkou pro zvukový signál je, že musí být obě vstupní logické úrovně

členu I log. 1, to znamená, že na výstupech 5 a 6 integrovaného obvodu MH7442 musí být log. 1 a klopný obvod (E, F) musí být překlopen. To odpovídá přítomnosti časového signálu z hodin a dnům pondělí až pátek.

Práce s přístrojem je tedy jednoduchá. Při stisknutí tlačítka Tl_2 nastavíme tlačítkem Tl_1 den nastavení a po rozezvucení budíku můžeme akustický signál vždy vypnout tlačítkem Tl_2 . Dále se o obvod nemusíme starat, neboť následující den je zvukový signál (vyjma soboty a neděle) opět uveden v činnost.

Na obr. 42 je zapojení podobného přístroje, poněkud méně luxusního. Nepoužívá se v něm integrovaný dekodér MH7442 (nebo jeho náhrada), a obsah



Obr. 42. Obvod budíku bez dekodéru MH7442

čítače je indikován pouze třemi žárovkami. Signál tedy musíme dekódovat sami podle tabulky. Indikace tedy není přehledná, použijeme-li ji však pouze k nastavení, plně postačí. Dekodér blokující zvonek je zde realizován logickými členy *N*, *O* a *P*. Ty blokují zvonek při stavech čítače 101 a 110 (v pořadí CBA), které opět odpovídají sobotě a neděli.

Přepínačem $P\check{r}_1$ lze upravit činnost tak, že vás přístroj bude budit každý den a obvod potom slouží pouze k indikaci dne v týdnu.

Budík s časovým spínačem typu H3VS

Protože elektronické hodiny jsou dosud poměrně nákladné, popíšeme si v dalším textu, jak lze připojit obvody z obr. 40 a 42 k časovému spínači H3VS, který vyrábí ZPA Jínonice. Stejným způsobem bychom mohli obvod připojit k jiným, např. bateriovým hodinám, které doplníme mechanickým spínačem, spínajícím v době buzení jedenkrát za 24 hod. Časový spínač H3VS se používá k zapínání a vypínání veřejného osvětlení, akumulárních kamen a bojlerů (přepínání na tzv. noční proud) apod.

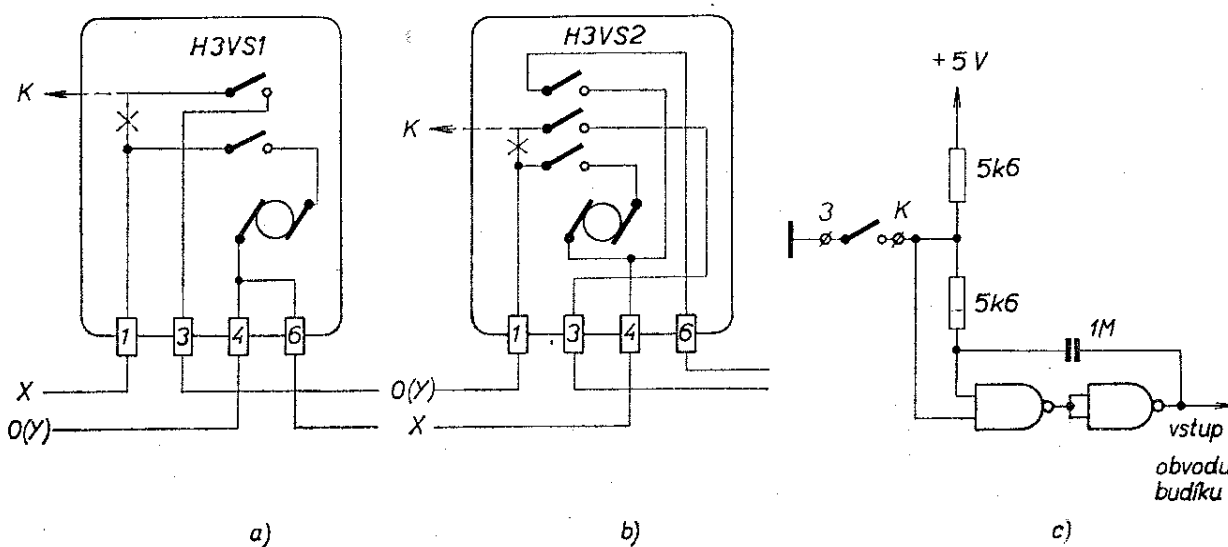
Přístroj je vlastně hodinovým strojem s rozsahem 24 hodin, který ovládá spínací kontakty. Má teplotní kompenzaci kotvového nepokoje, která zajišťuje po-

měrně přesný chod. Hodinový stroj se natahuje samočinně elektrickým motorkem a má třídní pružinovou rezervu chodu, která se uplatňuje právě při výpadku síťového napětí. Motorek lze zapojit pro síťové napětí 120 i 220 V. Maximální chyba chodu je ± 2 minuty za 7 dní v rozsahu okolních teplot 0 až $+50$ °C. Skutečná přesnost je v pokojovém prostředí značně lepší a rychlost chodu hodinového stroje lze u přístroje doregulovat.

Nejkratší nastavitelná doba mezi sepnutím a vypnutím (vypnutím a sepnutím) je 1,5 hodiny. Přístroje se vyrábějí ve čtyřech základních provedeních:

1. s páčkovým číselníkem – jednopólový, H3VS1,
2. s páčkovým číselníkem – dvoupólový, H3VS2,
3. s kolíčkovým číselníkem – jednopólový H3VS1K,
4. s kolíčkovým číselníkem – dvoupólový H3VS2K.

Ke spínání budíku, nebo k podobným účelům lze využít kteréhokoli z uvedených čtyř typů. V původním přístroji jsou kontakty galvanicky spojeny se sítí. Zapojení je na obr. 43a, b. Protože síťové napětí nelze použít z důvodu případného výpadku sítě, který by měl za následek znehodnocení údaje čítače, je nutno tyto kontakty odpojit. Zároveň je nutno přístroj upravit tak, aby obsluhu-



Obr. 43. Úprava časového spínače typu H3VS

jící osoba byla chráněna před případným zraněním elektrickým proudem. Těmito úpravami rozumíme ochranu všech kovových částí, kterých by se mohla obsluhující osoba dotknout, ochranným vodičem a zhotovení krytu přístroje z izolačního materiálu značné konstrukční pevnosti. Při případném přestavování spínacího času je i pak vždy nutno odpojit přístroj ze sítě!

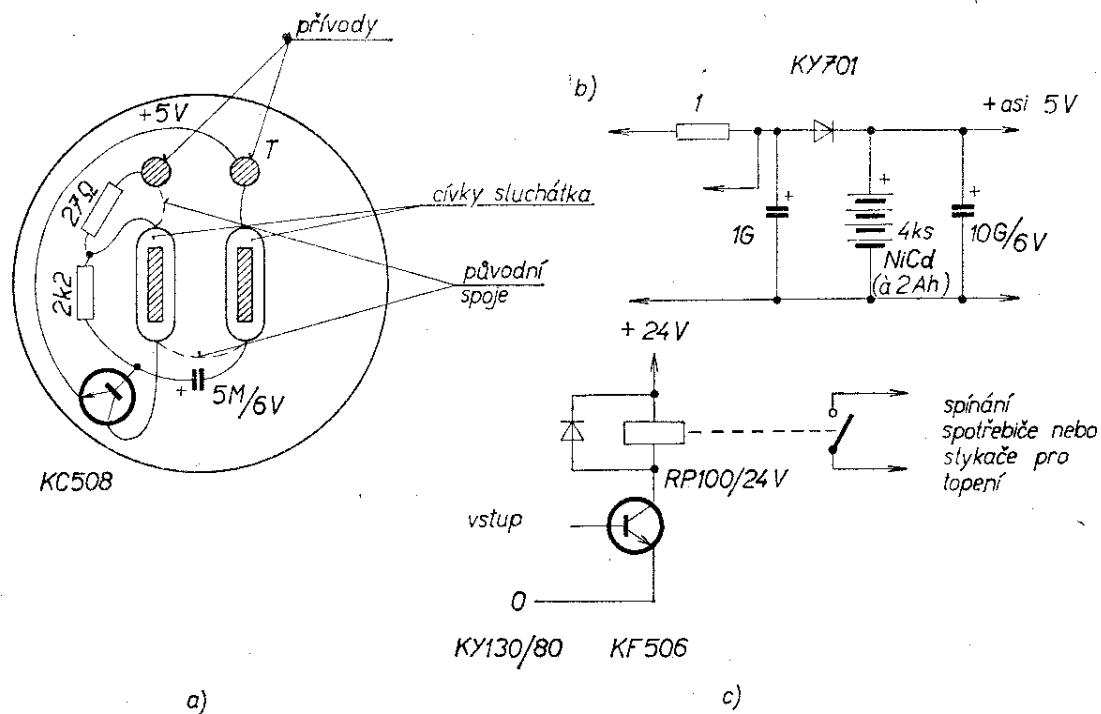
Největší potíže dělá přizpůsobit mechanické kontakty spínače číslicovým obvodům, protože mechanický kontakt při sepnutí zakmitá a generuje nedefinovatelné množství krátkých impulsů. Vlivem mechanického nárazu může také dojít ke krátkému přerušení styku kontaktů a k falešnému impulsu do čítače. Nejvhodnější je proto použít prepínací kontakt, který je navázán na klopný obvod R-S. Pokud se tento kontakt dokonale nepřepne, tj. pokud se neuvolní dosud sepnutý kontakt a nesezne rozeprnutý kontakt, klopný obvod nereaguje. Nejvhodnější je tedy upravit mechanicky časový spínač tak, aby byl spínací kontakt doplněn prepínacím kontaktem. Jiné možné řešení je použít relé, které je spínáno původním kontaktem a má pře-

pínací kontakt. Relé musí být ovšem napájeno ze stejného zdroje jako logická část obvodu, tj. ze zdroje, který zaručuje činnost i při výpadku sítě. Připojení je na obr. 40b.

Použijeme-li pouze spínací kontakt, je nutno za něj připojit filtrační člen, např. podle obr. 43c, jehož časová konstanta je delší než nejdelší doba mechanického přerušování kontaktu vlivem mechanického nárazu nebo kmitání kontaktu. Při použití časového spínače typu H3VS jsou kontakty sepnuty nejméně po dobu 1,5 hodiny. Pokud tedy nestiskneme tlačítko T_2 , zvoní (ve všední den) budík po tuto dobu. To může být nepříjemné z hlediska odběru proudu z náhradního zdroje při výpadku sítě, neboť také zvoněk (bzučák) musí být napájen z tohoto zdroje. Proto je nutno v době nepřítomnosti zvoněk odpojovat.

Bzučák

Typ bzučáku nebo zvonku volíme samozřejmě podle individuální potřeby. Výkonově poměrně nenáročný, avšak účinný bzučák můžeme zhotovit z obyčejné vložky telefonního sluchátka ($50\ \Omega$) úpravou podle obr. 44a. Všechny po-



Obr. 44. Úprava sluchátkové vložky (a), zdroje z obr. 20 (b) a spínač se zesilovačem (c)

třebné součásti umístíme do prostoru sluchátkové vložky.

Zdroj

K napájení použijeme stejný zdroj, jaký je na obr. 20. Tento zdroj doplníme čtyřmi kusy článků NiCd, zapojenými do série. Úprava je patrná z obr. 44b. Žárovky Z_1 až Z_7 a bzučák napájíme ze stejného zdroje napětí, jako logickou část.

Další použití

Zapojení, které bylo popsáno v kapitole Elektronický budík, můžeme použít samozřejmě také k jiným účelům. Pokud například k bodu označenému v obr. 40a písmenem A připojíme spínač se zesilovačem (obr. 44c), můžeme tímto obvodem ovládat elektrické topení na chatě. Hodiny, nebo časový spínač nastavíme tak, aby topení začalo fungovat v potřebném předstihu před naším příjezdem, např. v pátek dopoledne. Podle potřeby je tedy nutné připojit i výstupy z integrovaného dekodéru MH7442. Obvod zesilovače se spínačem je tentokrát zbytečné připojovat k akumulátorům, neboť při výpadku sítě nepracuje také topení. V zapojení jsou nyní zby-

tečné logické prvky *A, E, F, H, I* a *J* a také obvod zvonku.

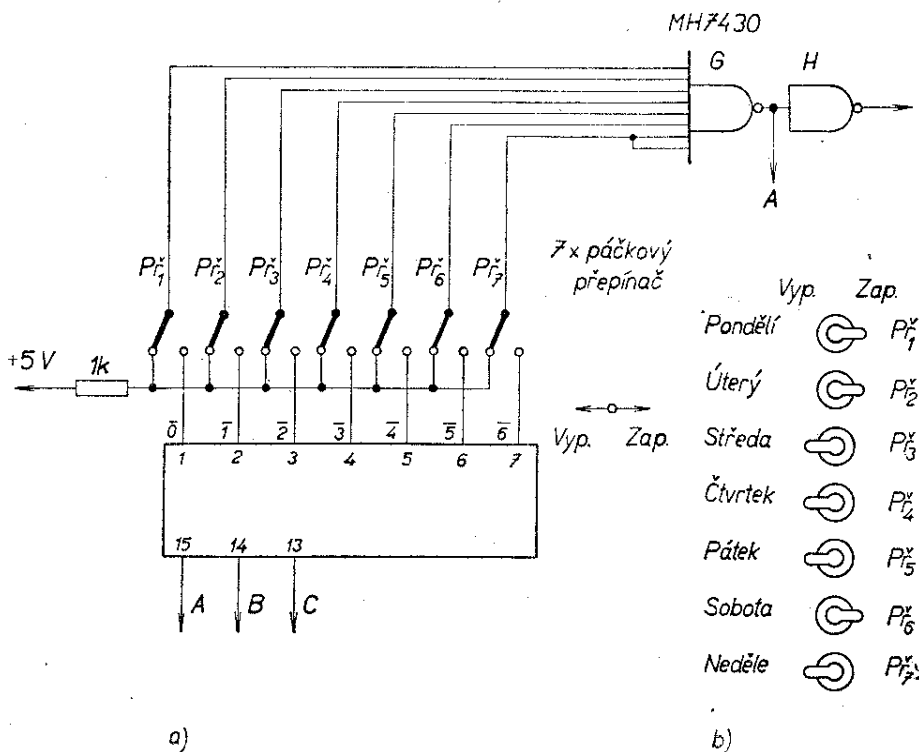
Připojíme-li obvod z obr. 44c do bodu B místo obvodu zvonku, a propojíme-li dále výstupy z integrovaného obvodu MH7442 přes přepínačové pole podle obr. 45, můžeme zapojení využít k nahrávání pravidelných rozhlasových pořadů na magnetofon. Časovým spínačem H3VS nastavíme pravděpodobnou nejdelší dobu trvání pořadu a ke kontaktům relé spínače připojíme předladěný rozhlasový přijímač spínacím časem spínače H3VS, min. 1,5 hodiny. V době naší nepřítomnosti můžeme takto nahrát např. vysílaný jazykový kurs nebo hudební pořad.

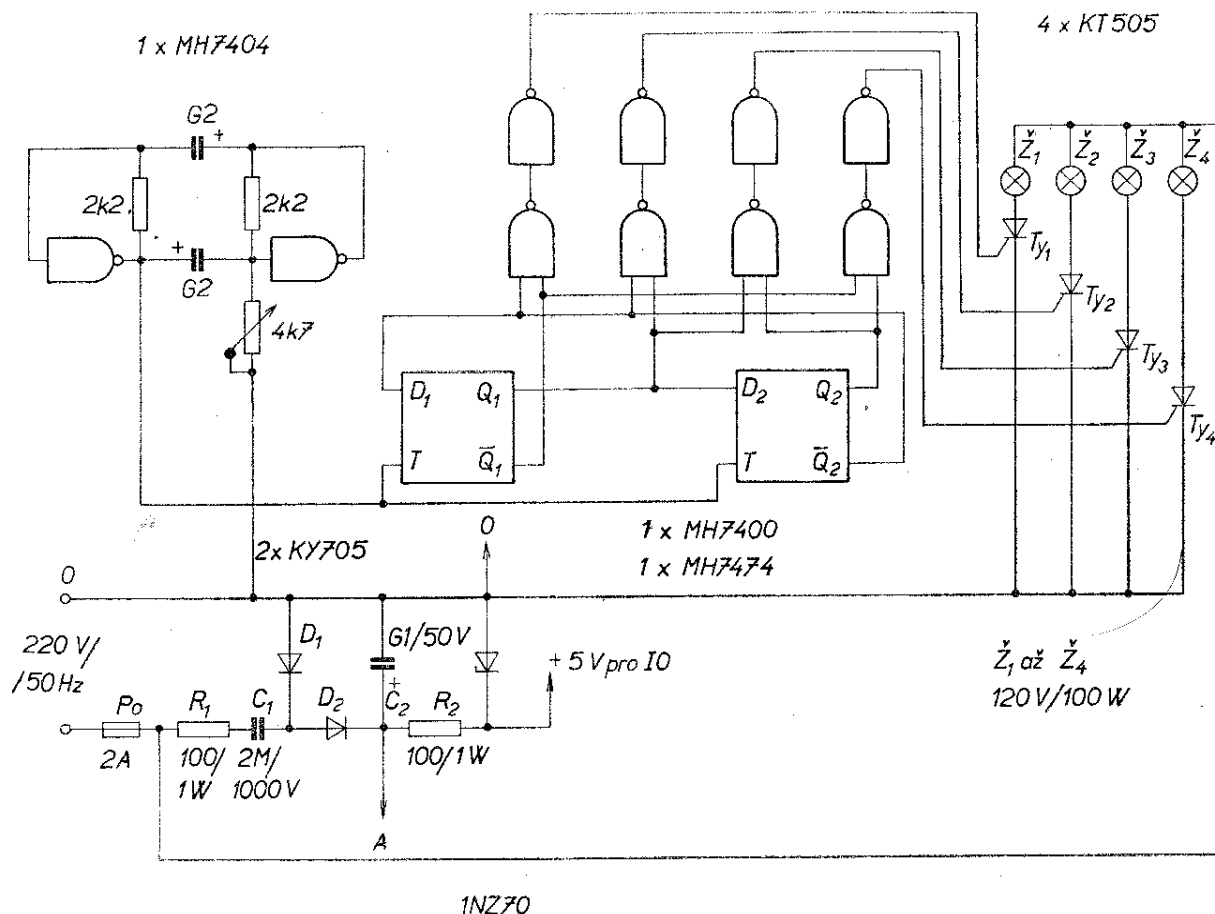
Podobných použití je mnoho. Patří sem např. rozsvěcení nebo převrácení listů kalendáře, krmení akvariálních rybiček, zalévání záhonů, spouštění kamery atd.

POSTUPNÉ ZAPÍNÁNÍ ŽÁROVEK

Na obr. 46 je zapojení přístroje, který umožňuje postupně spínat čtyři žárovky. Toto zapojení lze použít pro reklamní účely, slavnostní výzdobu, k rozsvěcení žárovek vánočního stromku apod. Vý-

Obr. 45. Úprava obvodu z obr. 40a přepínačovým polem. Logický člen G (původně 1/3 MH7410) je nahrazen MH7430. Úprava zapojení (a) a rozmístění přepínačů s nápisy (b)





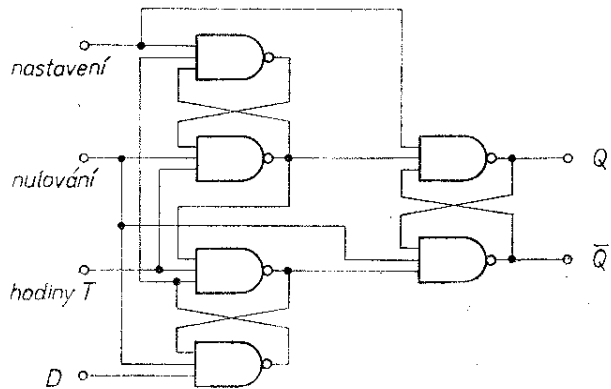
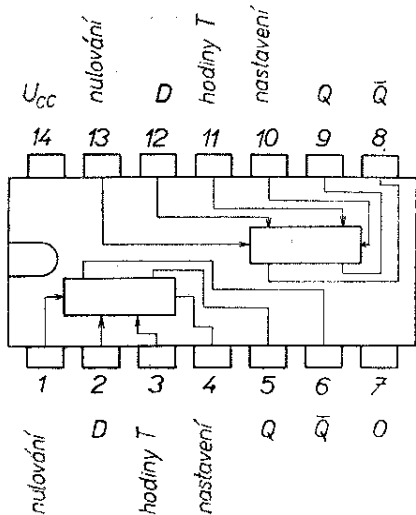
Obr. 46. Postupné zapínání žárovek

hodou je, že malá proudová spotřeba obvodu nevyžaduje používat složitý napájecí zdroj pro integrované obvody – vystačíme proto pouze se stabilizací napájecího napětí Zenerovou diodou. V zapojení není použit ani síťový transformátor. Obvody jsou tedy spojeny galvanicky přímo se sítí a je tedy nutno dbát na to, aby celé zapojení bylo uzavřeno v izolovaném krytu a žárovky upevněny v objímkách, určených pro příslušné napětí.

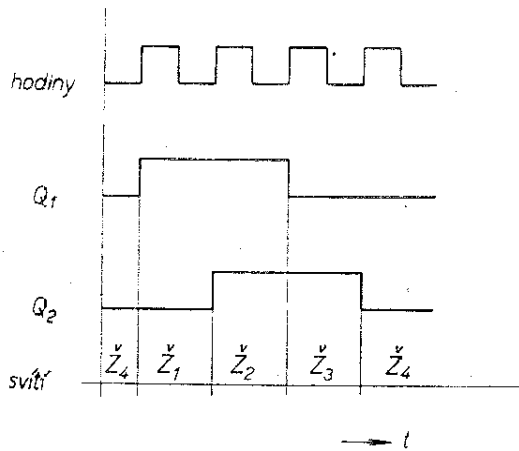
Zapojení využívá integrovaného obvodu typu MH7474, který obsahuje v jediném pouzdru dva samostatné klopné obvody typu D. Zapojení pouzdra i vnitřní zapojení jednoho klopného obvodu je na obr. 47.

Činnost klopného obvodu: informace v podobě určité logické úrovně (0 nebo 1) připojená na vstup D klopného obvodu se přeneše na výstup označený Q v okamžiku náběžné hrany hodinového

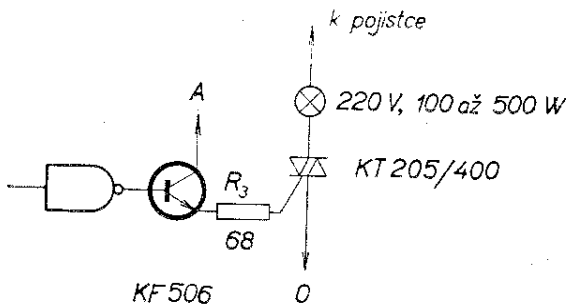
impulsu, tj. impulsu přivedeného na vstup T. Na tomto výstupu zůstane informace zachována, pokud nedojde k dalšímu zápisu náběžnou hranou impulsu. Napěťová úroveň impulsu musí vyhovovat podmínkám pro log. 0 (úroveň menší než 0,8 V) a log. 1 (úroveň větší než 2 V a menší než 5,5 V). To však platí za předpokladu, že vstupy označené „nastavení“ a „nulování“ jsou připojeny k úrovni log. 1. Tyto vstupy slouží k vnějšímu ovládání stavu klopného obvodu. Připojením úrovně log. 0 ke vstupu „nastavení“ se uvede výstup klopného obvodu do stavu log. 1 a připojením log. 0 ke vstupu „nulování“ do stavu log. 0. Na výstupu označeném \bar{Q} je opačná logická úroveň, než na výstupu Q. Po nastavení nebo nulování klopného obvodu zůstane informace na výstupu zachována až do příchodu další náběžné zapisovací hrany vstupního impulsu. V obvodu podle obr. 46 je k hodi-



novému vstupu připojen generátor s velmi nízkým kmitočtem (asi 1 Hz), který ovládá činnost dvou klopných obvodů typu D. Na obr. 48 je časový diagram celého obvodu. Logické dvouvstupové členy IO MH7400 tvoří jednoduchý dekodér pro postupné rozsvícení žárovek.



Obr. 48. Časový diagram obvodu z obr. 47



Obr. 49. Úprava pro prvek triak

Žárovky jsou ovládány tyristory. Tyristory však propouštějí pouze jednu půlvlnu síťového napětí, proto se nevyužívá celý výkon žárovky. Lze tedy použít žárovky pro nižší napětí (120 V), aby se zvětšila teplota vlákna. Jiné řešení ukazuje zapojení na obr. 49, ve kterém se používá místo tranzistoru prvek triak. Tento prvek však vyžaduje větší proud do řídicí elektrody, než uvedený tyristor a je tedy nutno k jeho ovládní použít tranzistorový zesilovač řídicího proudu a upravený zdroj.

Činnost zdroje podle obr. 46 je jednoduchá: v jedné půlvlně síťového napětí se přes kondenzátor C_1 a diodu D_2 nabíjí kondenzátor C_2 . Odpor R_1 slouží k ochraně diod D_1 a D_2 . Dioda D_1 vybíjí kondenzátor C_1 v opačné půlperiodě. Impedance kondenzátoru, odporu R_1 , R_2 a Zenerova dioda tvoří napěťový dělič, který chrání kondenzátor C_2 před větším napětím. Nelze tedy během zkoušení obvodu tento dělič přerušit. Také je vhodné mít současně připojeny integrované obvody, neboť jinak protéká Zenerovou diodou větší proud, než při běžném provozu. Potenciometr 4,7 k Ω v generátoru slouží k nastavení kmitočtu a správné činnosti generátoru a musí být umístěn také pod ochranným krytem, neboť při manipulaci s ním během provozu by mohlo dojít k úrazu elektrickým proudem.

ELEKTRICKÉ TOPENÍ A ELEKTRONICKÁ KLIMATIZACE

Vyhřívací jednotka

Vyhřívací jednotka je základní částí celé popisované vyhřívací soustavy. Stručně ji lze charakterizovat jako ventilátor s topným tělesem. Princip přístroje je jednoduchý, ovšem provedení má některá konstrukční úskalí. Protože předpokládáme, že si čtenáři pro svoji potřebu přístroj upraví podle svých potřeb, budeme uvádět při popisu i důvody, proč byla použita ta či ona součástka.

Základním dílem je ventilátor Me-zaxial výrobce MEZ Náchod, který je běžně v prodeji na našem maloobchodním trhu. Ventilátor má synchronní motor 30 W, 3 800 ot/min, velmi tichý a lze říci, že hluk při chodu celé vyhřívací jednotky je způsoben z největší části pouze narážením proudu vzduchu na topná tělesa. Výhodou uvedeného typu ventilátoru je zejména to, že včetně vrtule je vše hliníkový odlitek. Ventilátor je tedy vzhledem k ventilátorům z plastických hmot odolnější proti vnějšímu oteplení a mechanicky pevnější. Vrtule je dobře mechanicky vyvážená. Před ventilátorem je umístěna samonosná šroubovice z odporového drátu

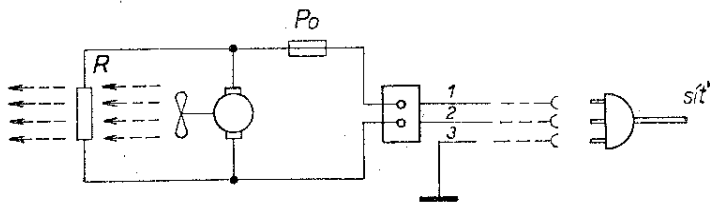
o \varnothing 0,8 mm, která je upravena do tvaru podle obr. 53 a uchycena v porcelánových svorkovnicích. Šroubovice (topné těleso) má elektrický odpor 22Ω , takže připojením k síti 220 V jí teče proud 10 A a její plný topný výkon je $P = IU = 10 \cdot 220 = 2\,200$ W. Tento maximální výkon, který je poměrně veliký, byl zvolen úmyslně, neboť předpokládáme, že vyhřívací jednotku budeme používat s jedním z dále uvedených regulátorů, takže skutečný odběr proudu bude vždy úměrně menší. Dimenzovat vyhřívací jednotku na ještě větší výkon je již obtížné, neboť se jednak přehřívá skříňka, ve které je jednotka umístěna a jednak jen zřídka kde máme možnost přivádět z jednofázového přívodu sítě do spotřebiče větší proud než 10 A. Zásuvky v moderních domácnostech a jednofázové rozvody jsou obvykle dimenzovány na maximální proud 10 A a také jsou jističi či pojistkami 10 A jistěny.

Délka odporového drátu topného tělesa se vypočte ze známého vzorce:

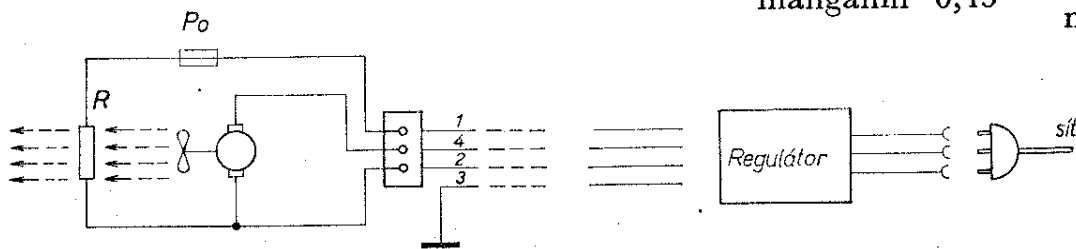
$$l = \frac{R}{\rho} S,$$

kde l je délka vodiče v metrech,
 R žádaný odpor v ohmech,
 ρ měrná vodivost v $\frac{\Omega \cdot \text{mm}^2}{\text{m}}$ a
 S průřez vodiče v mm^2 .

Měrnou vodivost ρ lze určit z tabulek pro různé typy odporových drátů; např. konstantan má $\rho = 0,5 \frac{\Omega \cdot \text{mm}^2}{\text{m}}$, chromnikl $\rho = 1 \frac{\Omega \cdot \text{mm}^2}{\text{m}}$, manganin $0,43 \frac{\Omega \cdot \text{mm}^2}{\text{m}}$ apod.



a



b

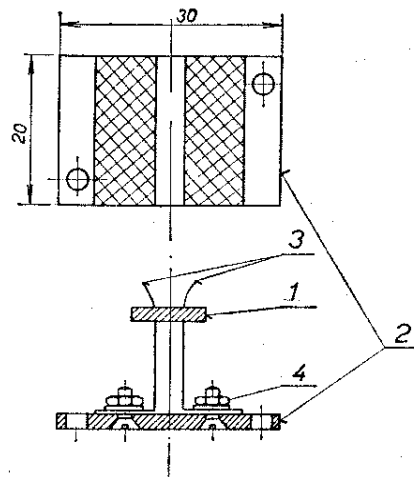
Obr. 50. Vyhřívací jednotka a její zapojení

V popisovaném přístroji jsem použil chromniklový drát o průřezu 0,8 mm; takže jeho délka (pro proud 10 A při napětí 220 V) je

$$l = \frac{R}{\rho} S = \frac{22}{1} \cdot 0,64 = 14,08 \text{ m.}$$

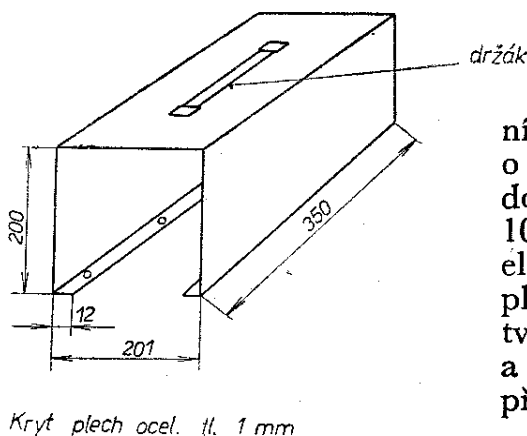
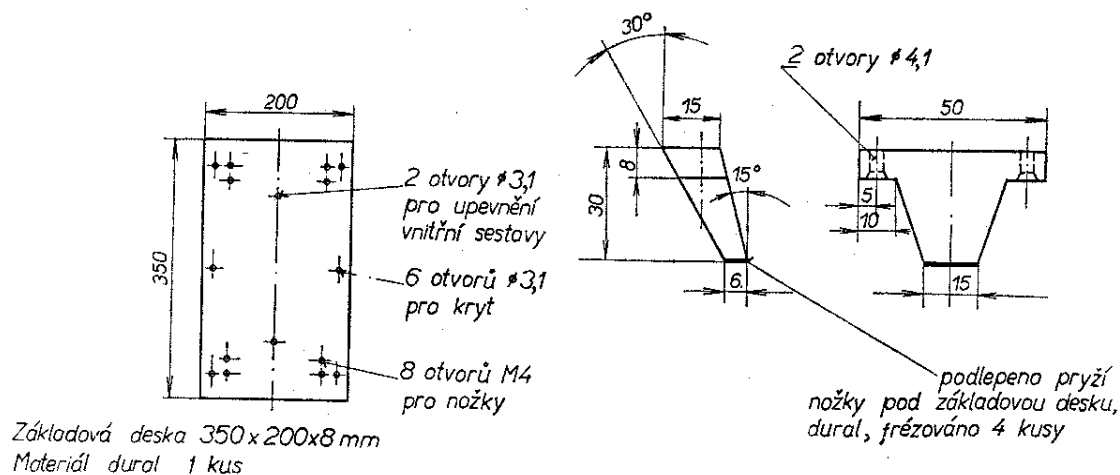
Odporový drát je stočen do šroubovice o průměru 14 mm a ta je rozdělena do deseti sériově spojených sekcí. Jednotlivé sekce jsou upevněny ve čtyřech keramických svorkovnicích. Šroubovici nemusíme pochopitelně rozstřihávat, jednotlivé sekce můžeme propojit odporovým drátem. Šroubovici jsem navinul pěkně „závit vedle závitů“. Při upevnění mezi svorkovnice ji pak musíme mírně roztáhnout. Je vhodné, není-li hustota závitů (stoupání závitů) konstantní. V místech, kde ventilátor „fouká“, méně, tj. ve středu lopatek, má být šroubovice řídká; k okrajům lopatek se rychlost (a množství) hnaného vzduchu zvětšuje, proto tam volíme hustotu závitů šroubovice největší. Správně volená a umístěna šroubovice musí mít při pozorování ve tmě při chodu větráku tmavě červenou barvu a její teplota, (tj. barva) musí být co nejrovnoměrnější. Samozřejmě je, že ideálního stavu nedosáhneme, avšak zejména změnou hustoty závitů šroubovice a jejím umístěním lze dosáhnout dobrého tepelného využití a zabránit zbytečnému přehřívání určitých míst topného tělesa a celé vyhřívací jednotky.

Teplu ve vyhřívací jednotce se musí rozložit tak, aby od větráku dozadu, tj. v prostoru, v němž je motor a elektrické přívody, nebyla větší teplota než asi 30 až 40 °C. Nadměrná teplota by neměla být ani v přední části jednotky, v níž je šroubovice, a odkud fouká horký vzduch. V žádném případě se nesmí pálit a měnit svoji barvu vypalovací lak (po vypálení), kterým jsou všechny díly vyhřívací jednotky natřeny. Přívod elektrické energie a její rozvod ve „studené“ části vyhřívací jednotky končí na svorkovnici. Přívody do „horké“ části jednotky jsou zhotoveny holým měděným drátem o \varnothing 1 mm, na němž jsou navlečeny keramické korálky. Mezi šroubovici a větrák, do silného proudu ještě stude-



Obr. 51. Tepelná pojistka vyhřívací jednotky

ného vzduchu, umístíme tepelnou pojistku P_0 (vlevo ve schématu na obr. 50). Pojistka je nakreslena na obr. 51. Pozice 1 je kroužek z lehkotavitelného Woodova kovu, pozice 2 deska s plošnými spoji s fólií odleptanou tak, aby na desce zbyly pouze dva pásy fólie pro připájení dvou pružin (poz. 3) z beryliové bronzi. Pásy jsou napruženy, takže mezi nimi kroužek z Woodova kovu dobře drží. Kroužek z Woodova kovu lze na kraje pružin i připájet. Vývody pružin jsou pod dvěma maticemi na šroubech M4 (poz. 4), jejichž hlavy zespodu zapustíme do desky s plošnými spoji (případně je zakápneme epoxidovým lepidlem) a zapilujeme. Pojistka je přišroubována dvěma šrouby M3 do základny celé jednotky a je podložena izolační slídovou, mikanitovou, popř. i textilitovou destičkou. Podobné tepelné pojistky se používají např. u transformátorů a jejich úkol je zřejmý – Woodův kov se neroztaví zvětšeným proudem, ale při prudkém přehřátí celé jednotky, k němuž může dojít zejména tehdy, když se z nějakého důvodu zastaví motor větráku a topné těleso pracuje s plným tepelným výkonem. Teplota se pak může zvětšit natolik, že hrozí i nebezpečí požáru. Tepelná pojistka však topné těleso odpojí již při teplotě 65 až 70 °C, což je teplota, při níž taje Woodův kov. Woodův kov je slitina sedmi až osmi dílů vizmutu, čtyř dílů olova, dvou dílů cínu a jednoho až dvou dílů kadmia.



Obr. 52. Některé díly vyhřívací jednotky

Jako přívodní síťovou šňůru volíme třípramennou šňůru s běžnou síťovou zástrčkou tehdy, používáme-li vyhřívací jednotku pouze k jednoduchému přitápnění bez regulace nebo s jednoduchou nespojitou regulací, při níž se vypíná současně větrák i topné těleso. Zvolíme-li některý z dále popisovaných regulátorů proudu, je nutné použít šňůru čtyřpramennou s čtyřkolíkovou kulatou zástrčkou a regulátor musí mít čtyřkolíkovou zásuvku (běžná pro třífázový rozvod). Je ovšem možné umístit regulátor i uvnitř vyhřívací jednotky (viz popis regulátorů). Pro ty, kdož použijí obvyklou bílou šňůru „flexo“, ještě malou radu. Příliš dlouhá šňůra, kterou většinou potřebujeme proto, abychom mohli umístit vyhřívací jednotku na vhodné místo, se špatně ukládá a stáčí, všelijak se přelamuje a neustále překáží. Je velice vhodné ji „přetvořit“ na přirozeně stočenou šňůru do šroubovice, podobnou té, jaká se používá u telefon-

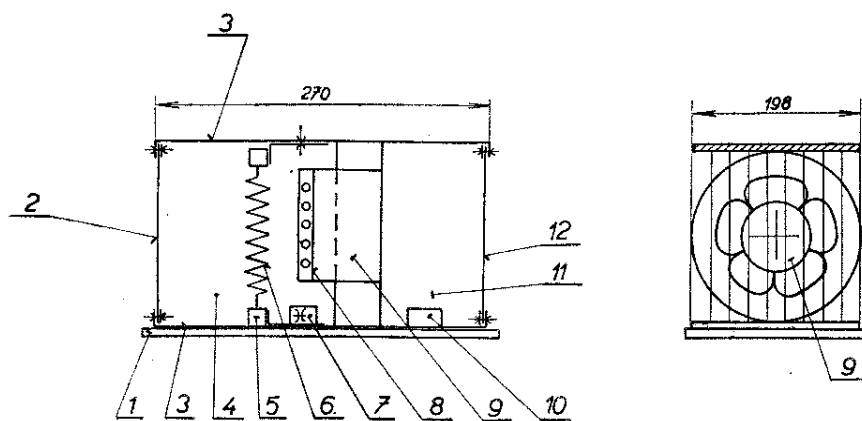
ních přístrojů. Šňůru navineme na tyč o průměru asi 20 mm a ohřejeme ji po dobu asi 5 minut na teplotu kolem 100 °C (většinou postačí k ohřátí trouba elektrického sporáku). Po schladnutí si plastická hmota obalu šňůry „pamatuje“ tvar, který měla za tepla, sama se stáčí a především jako celek zaujímá daleko přijatelnější tvar a prostor.

Popis mechanického řešení

Mechanická sestava je patrná z obr. 52 a 53 (a na fotografiích na obálce). Základem je deska (obr. 52) duralového plechu tloušťky 8 mm o rozměrech 350 × 200 mm. Ta je na čtyřech frézovaných nožkách také z duralu nebo hliníku. Nožky jsou podlepeny slabou pryží tloušťky asi 1 mm. Na základovou desku je připevněna vnitřní sestava vyhřívací jednotky. Vnitřní sestava (obr. 53) pozice 1 – základová deska, 2 – mříž chránící přední prostor, 3 – spodní a horní plechový kryt, 4 – „horký“ prostor vyhřívací jednotky, 5 – svorkovnice pro připevnění vyhřívací šroubovice, 6 – tavná pojistka z Woodova kovu, 7 – vyhřívací šroubovice svislé, 8 – vyhřívací šroubovice vodorovné, 9 – ventilátor, 10 – svorkovnice přívodu elektrické energie, 11 – „studený“ prostor vyhřívací jednotky, 12 – zadní ochranná mříž vyhřívací jednotky.

Základová deska, kryt a nožky jsou chráněny světlým vypalovacím lakem, celá vnitřní sestava je natřena černým lakem. Je vhodné všechny součásti lako-

Obr. 53. Sestava
vyhřívací jednotky



vat a nechat vypálit v peci. Stríkaní málo tepelně odolnými laky se nevyplácí. Zejména prostor kolem topného tělesa je nejohroženější a běžný acetonový lak v tomto místě odprýskává a pálí se.

Přední ochranné mříže můžeme zhotovit z ocelových tyčí o výšce asi 190 mm a o průměru 3 mm. Mříže mají důležitý ochranný účel. Zabraňují vniknutí cizího předmětu do přístroje a zabraňují náhodnému dotyku se součástmi, na nichž je životu nebezpečné napětí.

Vkládáme-li do „studeného“ prostoru vyhřívací jednotky ještě další předměty, např. regulátory atd., dbáme, aby nebránily řádnému proudění studeného nasávaného vzduchu.

Nedoporučuji vyhřívací jednotku zmenšovat, i jakékoli změny tvaru musíme důkladně uvážit. Topíme-li totiž na plný výkon, tj. na 2,2 kW, je každá změna proudění vzduchu v jednotce většinou celému tepelnému režimu na závadu. Víření vzduchu uvnitř jednotky většinou znamená, že se vyhřívací jed-

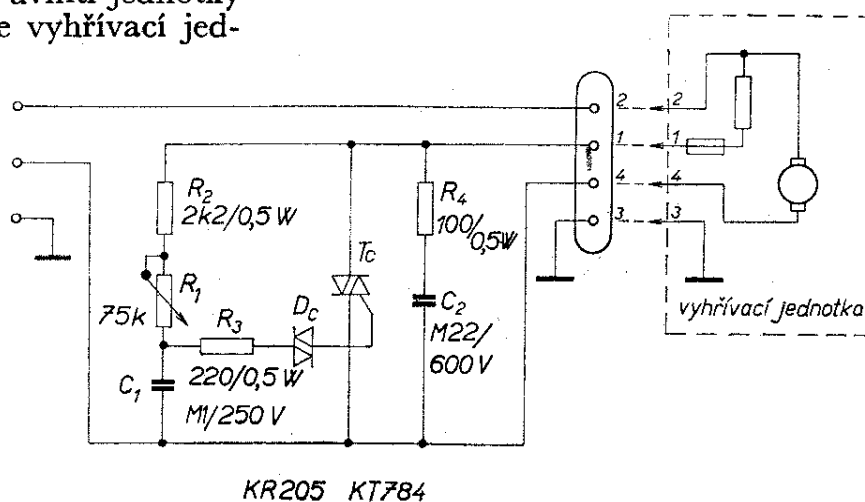
notka začne přehřívát. Účelem však je postavit zařízení, které je samo o sobě pokud možno co nejstudenější, které však předává co největší množství tepla svému okolí.

Regulátory

Prostá vyhřívací jednotka podle obr. 50a slouží k vytápění a je schopna trvalého provozu. Má však velký tepelný výkon. Bez regulátoru se hodí spíše pouze k přehřívání místnosti po krátkou dobu, např. chceme-li koupat malé dítě apod. Při trvalém provozu vyhřívací jednotky je třeba její tepelný výkon zmenšovat.

1. Jednoduchý triakový regulátor bez zpětné vazby

Vyhřívací jednotku máme propojenu podle obr. 50b a spojíme ji s jednoduchým triakovým regulátorem proudu podle obr. 54. Regulátor je možné v zá-



Obr. 54. Jednoduchý triakový regulátor bez zpětné vazby

sadě umístít trojím způsobem: buď ho můžeme dát přímo do vyhřívací jednotky, do „jejího“ studeného prostoru, nebo do zvláštní samostatné krabice. Doporučuje se i třetí možné umístění, a to do větší krabice pod zásuvku přímo do zdi. Nad zásuvkou pak umístíme i regulační potenciometr. Regulátor nemusíme vypínat, neboť vlastní spotřeba proudu je dána pouze příčným proudem členu RC a je zanedbatelná. Zásuvku můžeme používat i pro různé jiné spotřebiče, např. pro stmívání světla připojeného svítidla, k řízení světla zvětšovacího přístroje apod. Při odpojení regulátoru spínačem potenciometru můžeme zásuvku používat samozřejmě i pro ostatní libovolné spotřebiče. Neodpojíme-li regulátor, musíme chránit spotřebiče před zkratem, neboť triak většinou tavnou pojistku nebo poměrně pomalým elektromagnetickým jištěním před zničením neochráníme – při zkratu se tedy obvykle nejdříve zničí polovodičový prvek – triak.

Princip regulace je dostatečně známý z literatury. Triak je vícevrstvá dioda, která je schopna regulovat a řídit střídavý proud. Přivedením stejnosměrného kladného impulsu na řídicí elektrodu se triak otevře. Do nevodivého stavu přejde triak za předpokladu, že na řídicí elektrodě nebude kladné napětí a že se proud, který jím protéká, zmenší pod určitou minimální mez nebo změní svoji polaritu. Triak tedy otevíráme přivedením kladného napětí na řídicí elektrodu. Protože řídicí impuls přivádíme s určitým zpožděním (vzniklým v tomto případě, obr. 54, na členu RC — R_1, R_2, C_1) otevírá se triak pouze po část půlperiody střídavého proudu. Změnou členu RC , tj. změnou nastavení běžce potenciometru R_1 se impuls fázově posouvá, zároveň se i posouvá hrana sepnutí střídavého napětí, takže lze regulovat proud procházející obvodem zapojeným v sérii s triakem. Protože úroveň minimálního vstupního spínacího proudu do řídicí elektrody triaku je značně závislá na teplotě, měnil by se při regulaci podle obr. 54 s teplotou úhel otevření a tím i regulovaný proud. Proto se u podobných regulátorů pou-

žívá prvek diak. Diak propustí proud až tehdy, když napětí na něm překročí úroveň U_{B0} . Protože napětí U_{B0} je teplotně stálé a protože při překročení velikosti U_{B0} se voltampérová charakteristika diaku dostane do záporných hodnot, přijde na řídicí elektrodu triaku vždy impuls s vhodnou náběžnou hranou. Okamžik sepnutí triaku je pak dán nejen řídicím členem RC , ale i překročením úrovně napětí U_{B0} diaku. Řízený proud je tím teplotně stabilizován.

Zavřeným triakem neprotéká téměř žádný příčný proud (řádu μA). V otevřeném stavu se na triaku tvoří poměrně malý úbytek napětí (úbytek napětí v propustném stavu je katalogovým údajem U_T , který je uváděn jako horní hranice úbytku při maximálním povoleném proudu triakem). Regulační ztráta je dána součinem tohoto úbytku a protékajícího proudu a tuto ztrátu ve watttech musí pak vyzářit, nebo, lépe řečeno, na tuto ztrátu musí být dimenzován chladič, na němž je triak připevněn. Např. pro typ KT783 nebo KT784 je maximální úbytek U_T při 10 A asi 1,5 V, takže v nejpříznivějším případě je na triaku ztráta $P = U_T I = 1,5 \cdot 10 = 15$ W. Vzhledem k tomu, že regulujeme výkon na zátěži, tj. topném tělese ve vyhřívací jednotce s maximálním výkonem 2 200 W, je ztráta na triaku zanedbatelná.

Použité součástky

R_1	potenciometr 75 k Ω
R_2	TR 152, 2,2 k Ω
R_3	TR 152, 220 Ω
R_4	TR 152, 100 Ω
C_1	TC 182, 0,1 $\mu F/250$ V
C_2	TC 184, 0,22 $\mu F/600$ V
D_c	diak KR205
T_c	triak KT784

2. Regulátor se zpěznou vazbou a s nespojitým řízením

V předchozím případě jsme intenzitu vytápění museli regulovat ručně, změnou polohy běžce potenciometru P jsme řídili proud topným tělesem a tím měnili teplotu proudícího vzduchu. Chceme-li teplotu v místnosti regulovat na určitou předvolenou velikost, musíme

zavést „zpětnou vazbu“ mezi skutečnou teplotou místnosti a proudem do topného tělesa.

Jednoduchým prvkem, který reaguje na teplotu, je bimetal – dvojkov. Pokud při změně teploty mění svůj tvar a tím spíná či rozpíná elektrický kontakt, lze jím udržovat či regulovat teplotu. Vhodným typem pro náš účel je bimetalový pásek, vyráběný Metrou Blansko. Pásek se používá např. k regulaci teploty v elektrických vyhřívacích dečkách. (Pozn. Metra Blansko vyrábí řadu různých regulátorů na principu bimetalových pružin k termostatickým účelům, viz tab. 4.) Námí používaný typ TH62 je upevněn v keramickém tělísku a lze u něj šroubkem nastavit teplotu roze-

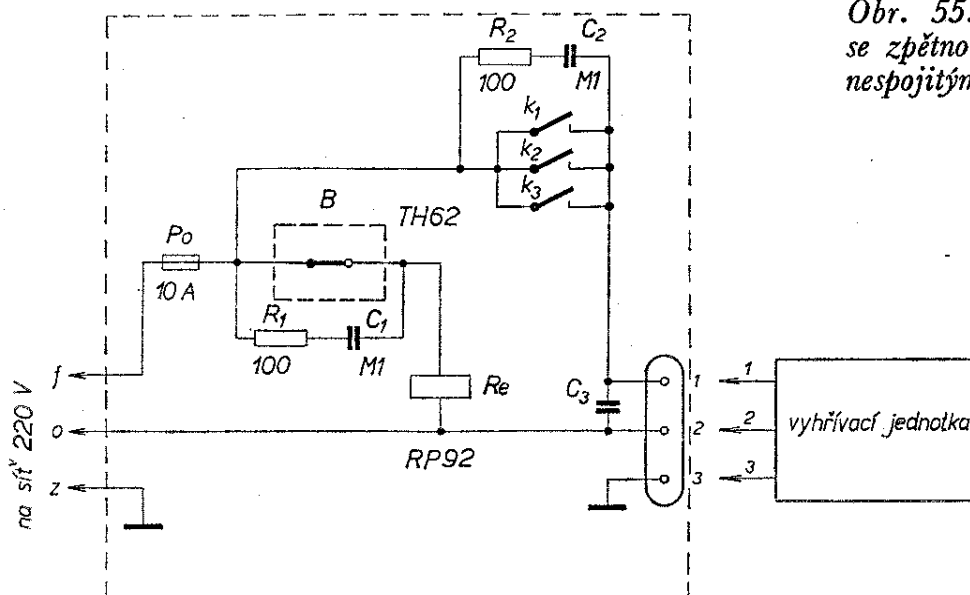
pnutí na zvolenou velikost. Je sice určen původně pro vyšší teploty (+20 až +90 °C), ale teplotu rozpojení kontaktu lze nastavit libovolně v rozmezí 20 až 30 °C. Funkce celého regulátoru je patrná ze schématu na obr. 55. Regulátor je napájen přes pojistku 10 A. Následuje rozpínací bimetalový kontakt. Je-li teplota nižší než nastavená mez rozpojení, jsou kontakty relé Re_1 sepnuty (sepnuty jsou i kontakty k_1 , k_2 a k_3 , které jsou zapojeny paralelně vzhledem k odebíranému proudu). Na výstupu celého regulátoru je běžná jednofázová zásuvka, do níž je připojen přívod k vyhřívací jednotce. Vyhřívací jednotka topí pochopitelně při teplotě nižší než je nastavená teplota pro roz-

Tab. 4. Bimetalové termostaty Metra Blansko

Typ	Použití	Rozsah nastavení teploty	Jmenovitý proud spínacím kontaktem	Určení, poznámka	Hmotnost [kg]
TH 20	jednopolový spínač	+80 až +350 °C	10 A		0,45
TH 42	přepínací kontakt s odrušovacím kondenzátorem	+16 až +28 °C	2 A	opatřen stupnicí	0,45
TH 62	rozpínací kontakt	+20 až +90 °C	0,5 A	ochrana elektrické podušky	0,015
TH 140	jednopolový spínač	+20 až +140 °C	60 V, 1 A (ss) 120 V, 0,5 A (ss)	určen do kapaliny	0,75
TH 141	jednopolový spínač	+100 až 200 °C	60 V, 1 A (ss) 120 V, 0,5 A (ss)	určen do kapaliny	0,75
TH 143	jednopolový spínač	+20 až +140 °C	250 V, 15 A (st)	určen do kapaliny	0,75
TH 144	jednopolový spínač	+100 až 200 °C	250 V, 15 A (st)	určen do kapaliny	0,75
TH 160	jednopolový spínač	20 až 80°	15 A	opatřen stupnicí	asi 0,3

Od základního typu TH 160 je odvozena celá řada typů, lišících se určením:

TH 162, TH 165	regulace teplot u lisů plastické hmoty
TH 166, TH 174	vulkanizační lisy
TH 160, TH 163, TH 168, TH 169, TH 175	boilery, ohřivače kapalin obecně, olejové radiátory atd.
TG 167	regulace teplot pevného a kapalného prostředí



Obr. 55. Regulátor se zpětnou vazbou: nespojitým řízením

pojení bimetalu. Zvýší-li se teplota v místě, kde je umístěn bimetalový spínač nad nastavenou mez, bimetalový spínač se rozpojí, odpadne relé Re_1 a celá vyhřívací jednotka se odpojí, tj. zastaví se větrák a neteče proud topným tělesem. Sníží-li se teplota, spojí se kontakt řízený bimetalem, sepne relé Re_1 a zapojí se vyhřívací jednotka. Podobná regulace se nazývá nespojitá. Stabilitu regulace, tj. odstranění „kmitání“ kontaktů relé při teplotě blízké nastavené teplotě zajišťuje přirozená vlastnost bimetalového kontaktu: má jistou tepelnou hysterezi, při jiné teplotě spíná a při mírně nižší teplotě rozspíná. Tato hystereze nebývá zpravidla větší než 1 až 2 °C. Kondenzátory a odpory v regulátoru podle obr. 55 tlumí přechodové jevy, které vznikají při spínání a rozspínání; odpory R_1 a R_2 jsou typu TR 152 (100 Ω), C_1 , C_2 a C_3 jsou typu TC 182 (0,1 μF). Regulátor musíme umístit samozřejmě do zvláštní krabice mimo vyhřívací jednotku. Pro správnou regulaci teplého vzduchu je nejvhodnější, aby z vyhřívací jednotky proudil horký vzduch tak, že posiluje přirozený oběh tepla v místnosti (např. proti dolnímu okraji okna, aby se ohřívá chladný vzduch od okna a stoupal vzhůru). Ideální je, může-li vyhřívací jednotka „nabírat“ čerstvý vzduch mimo vyhřívanou místnost. Nemí-li vyhřívána míst-

nost příliš velká, vznikne mírný přetlak, prostor se nejen vytápí, ale i naplňuje stále čerstvým teplým vzduchem. Regulační jednotka s bimetalovým kontaktem má být v místě typické teploty, nikoli v proudu teplého vzduchu od vyhřívací jednotky. Také má být ve výšce alespoň 1 m nad podlahou. Je pochopitelné, že existuje celá řada možných alternativních provedení. Je např. možné umístit regulační jednotku do studeného prostoru vyhřívací jednotky a mimo jednotku umístit pouze bimetalový kontakt, spojený s vlastním zařízením dvoudrátovým kabelem.

3. Regulátor se spojitou regulací tepla a zpětnou vazbou

Zařízení podle obr. 56 je celá klimatická jednotka. Základem teplotního čidla je termistor R_7 . Je nutné, aby termistor měl při pracovní teplotě (tj. asi kolem 25 °C) odpor asi 4,7 kΩ; tento odpor není kritický, je možná tolerance i více než 50 %. Pak je ovšem nutno změnit odpor potenciometru R_6 . Požadovanou teplotu v místnosti nastavíme potenciometrem R_6 , který bychom měli opatřit stupnicí ve °C. Přesnost nastavení teploty pak závisí: v krátkodobém nastavení na umístění teplotního čidla a na celkovém provedení a umístění vyhřívací jednotky ve vyhříváném prostoru (neměly by vznikat různé nerovno-

výkonové tyristory či triaky. Podle použitého „čidla“ lze pak regulovat teplotu, rychlost otáčení motorů, proud do vyhřívacích „lodiček“ napařovacích zařízení apod. Tyto regulační smyčky jsou bohužel poměrně složité a v továrním provedení tak drahé, že pro amatéra nepřichází v úvahu je používat. Domníváme se však, že bude-li běžně na trhu IO MAA436, zvětší se zájem o regulační techniku i mezi neprofesionály a to především tehdy, bude-li cena obvodu přijatelná.

Regulátor se spojitou regulací a zpětnou vazbou pracuje v zásadě tak, že se při zvýšení okolní teploty zmenší odpor teplotně závislého termistoru R_7 (obr. 56). To má za následek, že se zmenší napětí na vstupu 12 integrovaného obvodu MAA436. To se projeví na výstupu 3 jako fázový posuv řídicích impulsů do triaku. Proud protékající triakem a vyhřívacím topným tělesem se zmenší. Vyhřívací jednotka začne méně topit a teplota ve vyhřívacím prostoru poklesne. Termistor tvořící základ „teplotního čidla“ musí být, jak již bylo uvedeno při popisu předchozí regulace (2. způsob regulace), v místě typické teploty místnosti. Teplotní čidlo lze umístit i mimo vlastní regulátor a spojit jej s regulátorem dvoudrátovým kabelem. Regulátor podle schématu na obr. 57, spojený s vyhřívací jednotkou podle obr. 53b pracuje jako klimatizace. Je tedy nutné, aby vyhřívací jednotka nasávala studený čerstvý vzduch z prostoru mimo vyhřívanou místnost. Jakmile je teplota v místnosti nižší než teplota zvolená nastavením běžce potenciometru R_6 , vhání se do místnosti horký vzduch. Je-li však teplota vyšší, proud topným tělesem neteče, protože triak je v uzavřeném stavu. Motor ventilátoru však běží trvale a vhání do místnosti pouze studený čerstvý vzduch. V ideálním případě dodává klimatizace do místnosti pouze mírně ohřátý vzduch, jehož teplota odpovídá zvolené teplotě v místnosti. Ve zcela uzavřené místnosti pak vznikne mírný přetlak, což zajišťuje i trvalé větrání. Přepneme-li přepínač $Př_1$ (obr. 56) do polohy B, vyřadíme termistor a „rozpojíme“ celou teplotní

zpětnou vazbu. Potenciometrem R_6 pak můžeme nastavit libovolný proud topným tělesem (téměř od 0 do 10 A) a tím nezávisle na teplotě v místnosti ovládat teplotu ohřívajícího vzduchu.

Použité součástky

triak	KT784
integrovaný obvod	MAA436
R_1	TR 152, 100 Ω
R_2	TR 152, 18 k Ω
R_3	TR 151, 470 k Ω
R_4	TR 152, 68 Ω
R_5	TR 151, 100 k Ω
R_6	TP 280, 15 k Ω
R_7	termistor 47 k Ω
R_8	TR 151, 5,6 k Ω
C_1, C_2	TC 183, 0,1 μ F

Pozn. Uvedený regulátor s uvedenou jednotkou nelze použít v zapojení se zpětnovazební smyčkou přes termistor na pouhé přihřívání místnosti, pokud vyhřívací jednotka „nenabírá“ chladný vzduch zvenku. Použitý motor je synchronní a jeho rychlost otáčení nelze měnit změnou proudu nebo napětí. Motor se proto otáčí maximální rychlostí i tehdy, zvýší-li se teplota nad zvolenou mez, což není v uzavřené místnosti logické.

SOUČÁSTKY K REGULACI STŘÍDAVÉHO PROUDU

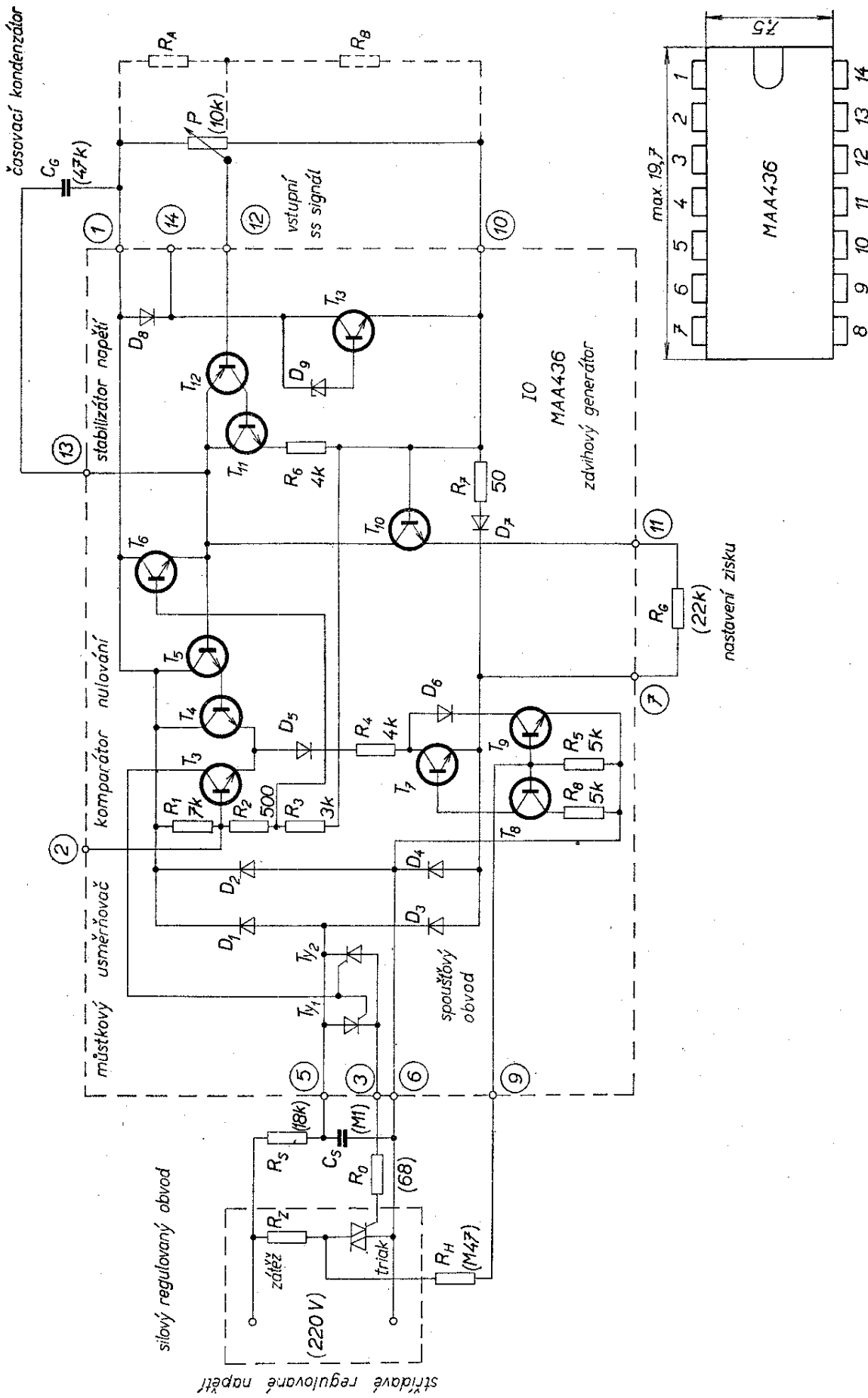
K regulaci střídavého proudu vyrábí TESLA tyto základní stavební prvky:

1. Integrovaný obvod MAA436.
2. Symetrické vícevrstvé spínací výkonové prvky triak pro 3,0 a 10 A.
3. Tyristory p-n-p-n pro proudy 1, 3 a 15 A.
4. Odrušovací prvky.

Na tyto prvky lze navázat obvody s prakticky všemi dalšími polovodičovými součástkami, zejména s integrovanými zesilovači MAA125, MAA115, MAA225, MAA245, MAA0403, MAA501 až 4 atd., ale i s diskretními součástkami, jako jsou diody a tranzistory.

1. Integrovaný obvod MAA436

MAA436 je určen pro fázové řízení triaků nebo tyristorů. Nepotřebuje zvláštní napájení, potřebné napětí si



Obr. 57. Vnitřní zapojení MAA436, údaje největších součástek v závorkách platí pro regulaci proudu zátěží R_z potenciometrem. P od 0 do 10 A při napětí 220 V

usměrňuje a stabilizuje sám přímo ze střídavého napětí, které spolu s připojeným triakem nebo tyristorem reguluje. Může pracovat buď jako pouhý regulátor nebo může být zapojen ve zpětnovazební smyčce. Výstupní kladné impulsy se fázově posouvají v rozsahu od 160 do 20° v závislosti na změně stejnosměrného napětí na jeho vstupu.

System je v plastickém pouzdru se čtrnácti vývody (dual-in-line), rozměrově je pouzdro stejné jako pouzdra číslicových integrovaných obvodů. Na obr. 57 je základní zapojení MAA436 s rozkresleným vnitřním uspořádáním. System obsahuje 11 bipolárních tranzistorů, 8 diod, 1 Zenerovu diodu, 2 tyristory a 8 odporů. Je vyroben epitaxní technologií na monokrystalu křemíku. Vlastní destička systému má rozměr 1,3 × 1,3 mm. Na obr. 57 je zároveň základní zapojení vnějších součástek při prosté regulaci proudu triakem pomocí potenciometru P . Údaje součástek uvedené v závorkách platí pro případ, že regulujeme síťové napětí 220 V do zátěže R_z , které nemá menší odpor než 22 Ω , tj. kterou neprojde větší proud než 10 A.

Měření a katalogové údaje MAA436

Doporučené zapojení pro zkoušení MAA436 je na obr. 58. Mezní údaje, platící pro okolní teplotu 25 °C, jsou přehledně uvedeny dále.

Napájecí proud špičkový na vstupech 5 a 6, $\pm I_{5/6}$: max. 36 mA.

Výstupní spínací impuls $\pm I_3$: max. 150 mA.

Vybvavovací proud špičkový $\pm I_9$: max. 2 mA.

Rozsah pracovních teplot okolí: -40 až +85 °C.

Charakteristické údaje při teplotě +25 °C

Napájecí napětí špičkové (mezi svorkami 5, 6) $\pm U_{5/6}$: 13,5 až 19,5 V.

(měří se při maximálním proudu $\pm I_{5/6}$ a při odpojeném potenciometru P a odporu R_0).

Výstupní spínací impuls při $R_0 = 91 \Omega$ a $\alpha = 90^\circ$ $\pm I_3$: 100 až 150 mA.

Vybvavovací proud špičkový $\pm I_9$: 100 až 230 μ A.

Napájecí napětí špičkové $U_{14/10}$: 6 až 10 V, (měří se při odpojeném potenciometru P a odporu R_0 , zároveň jsou mezi 10 a 14 připojeny členy R_F a C_F).

Špičkové napětí $U_{1/10}$ při odpojeném potenciometru P a zátěži R_0 : 6,5 až 10 V.

Proudový zisk $A = \frac{I_{13}}{I_{12}}$: větší než 30,

(měří se při odpojeném P , R_i a R a při $I_{12} = 1 \mu$ A a $I_{5/6} = 15$ mA).

Proud I_{13} do báze Darlingtonova zapojení: menší než 3 μ A,

(měří se při odpojených P , R_0 a R_G při proudu $I_{5/6} = 15$ mA. Měřidlo proudu se zapojí místo kondenzátoru C_G).

Referenční úroveň $K_R = \frac{U_{2/10}}{U_{1/10}}$: v rozme-

zí 0,3 až 0,36

(měří se při odpojeném P a R_0).

Stupeň nevyvážení B : menší než 7 %.

Stupeň nevyvážení je definován jako poměr stejnosměrného napětí na zátěži a střídavého napětí; $B = \frac{U_0}{U_{ef}} \cdot 100$ [%].

Návrh vnějších součástek

Omezovací odpor R_S (obr. 57). Jeho odpor musí být tak velký, aby byl zajištěn dostatečný proud vnitřní Zenerovou diodou D_9 . Ta tvaruje průběh napájecího napětí a proud pro vnější zatížení mezi vývody 1—10 a 14—10.

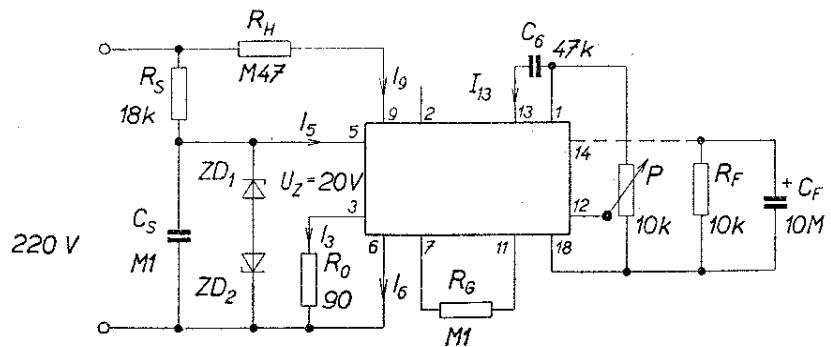
Minimální odpor je dán podílem špičkového napájecího napětí a maximálního dovoleného napájecího proudu. Pro síťové napětí 220 V se doporučuje $R_S = 18$ k Ω .

Kondenzátor C_S . Kondenzátor zajišťuje svým nábojem dostatek energie ke spouštění vnějšího triaku nebo tyristoru. Pro triaky či tyristory do 20 A vyhovuje kapacita $C_S = 0,1 \mu$ F.

Ochranný odpor R_0 . Odpor omezuje špičkový vybíjecí proud, musí být proto zvolen tak, aby proud I_3 byl menší než 150 mA.

Odpor R_H . Odpor musí dovolit průtok dostatečného proudu pro otevření hradla. Minimální R_H je určen podílem špičkového napájecího napětí a maximálního dovoleného proudu I_9 . Pro síťové napětí 220 V se doporučuje $R_H = 470$ k Ω .

Obr. 58. Zapojení k měření MAA436



Odpor R_G a kondenzátor C_G . Volí se podle požadovaného zisku. Tyto součástky určují amplitudu zdvihového napětí. Obvykle se používá $R_G = 10 \text{ k}\Omega$ až $200 \text{ k}\Omega$, kondenzátor $C_G = 0,1 \text{ }\mu\text{F}$ až 10 nF .

Amplitudu zdvihového napětí lze určit ze vztahu:

$$U_Z = \frac{2I_{13}}{\omega C_G} \cdot \frac{10^4}{R_G},$$

kde I_{13} je proudová špička sinusového zdvihu při $R_G = 10 \text{ k}\Omega$. Po dosazení typického proudu I_{13} a kmitočtu síťového napětí se výraz zjednoduší na:

$$U_Z = \frac{4500}{C_G R_G} [\text{V}; \text{nF}, \text{k}\Omega].$$

K této střídavé amplitudě zdvihu musí být ještě připočtena lineární amplituda zdvihu, která je tvořena průtokem báze proudů $U_Z = \frac{7I_{13}}{C} \cdot 10^3$. Po

dosazení typického proudu I_{13} bude

$$U_Z = \frac{3,5}{C} [\text{V}; \text{nF}, \text{k}\Omega].$$

Dělič na vstupu, odpory R_A , R_B – případně potenciometr P . Obvykle je odporový dělič $R_A + R_B = 10$ až $200 \text{ k}\Omega$. Menší odpory zbytečně zatěžují napájecí obvod. Větší odpory než $200 \text{ k}\Omega$ mohou omezit nabíjecí proud časovacího kondenzátoru a pozměnit nastavení spouštěcího úhlu, zvláště při menších proudových ziscích dvou vstupních tranzistorů

$$A_1 = \frac{I_{13}}{I_{14}}.$$

Je-li použit aktivní zdroj řídicího signálu, např. tachogenerátor, musí být signál dobře filtrován. Výstupní impedance zdroje řídicího signálu má být v rozsahu 2 až $100 \text{ k}\Omega$. Je-li k vytvoření

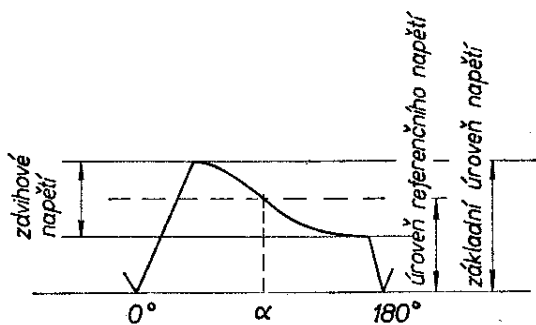
řídicího signálu k dispozici potřebný stejnosměrný napěťový zdroj, je možné zapojit mezi vývody 14 a 10 filtrační kondenzátor. Zátěž tohoto kondenzátoru by měla být větší než $10 \text{ k}\Omega$, aby byl zajištěn minimální nabíjecí proud. Při použití filtračního kondenzátoru je třeba zajistit, aby řízení nepracovalo dříve, než bude kondenzátor nabit v každé půlvině na napětí Zenerovy diody D_9 . Tuto podmínku lze obecně splnit správnou volbou vybavovacího proudu, tj. volbou odporu R_H , nebo přidáním kondenzátoru s malou kapacitou mezi vývody 9 a 6. Kondenzátor způsobí malé fázové posunutí vybavovacího proudu I_9 . Doporučené odpory R_S a R_H pro různá napájecí napětí:

Napájecí napětí [V]	R_S [k Ω]	R_H [k Ω]
24	1,2	47
60	4,7	120
120	10	220
220	18	470

Popis funkce integrovaného obvodu MAA436

Činnost obvodu si popíšeme podle schématu na obr. 57 a průběhů napětí na obr. 59.

Vstupní signál se porovnává s referenčním napětím, vytvářeným v integrovaném obvodu, fázový úhel řídicích impulsů α se získává porovnáním „zdvihového napětí a napětí základny“. Obvod pracuje s kladnou referenční úrovní a se záporným kosinovým zdvihem. Kladný vstupní signál vytváří zá-



Obr. 59. Napětové úrovně MAA436

kladní úroveň, řídicí impuls s měnící se – fázově se posunující kladnou hranou – vzniká v okamžiku, kdy se zdvihové napětí zmenšuje pod referenční úroveň. Menší vstupní signál vytváří menší vstupní úroveň a tedy „dřívější“ spouštěcí impulsy, menší úhel α . Menší úhel α znamená větší výkon na zátěži – triak je otevřen po větší část periody střídavého proudu.

Celkovou činnost integrovaného obvodu lze pochopit ze schématu na obr. 57. Provozní napájecí napětí se získává ze střídavé sítě přes odpor R_S a můstkový usměrňovač. Je omezeno Zenerovou diodou D_9 a tranzistorem T_{13} . Usměrněné a omezené napětí je použito jako základní napájecí i referenční napětí a je vyvedeno na svorky 1 a 10. Všechny proudy protékající integrovaným obvodem protéká odporem R_7 a diodou D_7 . Tvarově je to dvojcestně usměrněný střídavý proud s kladnou půlperiodou.

Stejnoseměrným vstupním signálem do vstupu 12 (např. z děliče R_A, R_B) se přes emitorový sledovač s tranzistorem T_{12} v Darlingtonově zapojení s T_{11} a s proudovým omezením odporem R_6 nabíjí vnější časovací kondenzátor C_G . Kondenzátor C_G se zároveň nabíjí půlvlnným sinusovým proudem přes tranzistor T_{10} a vnější emitorový odpor R_G . Zdvihové napětí se získává jako úbytek napájecího napětí na R_7 , který je přiveden na bázi T_{10} . Amplituda zdvihového nabíjecího proudu je dána vnějším emitorovým zpětnovazebním odporem R_G ; odpor R_G tudíž určuje velikost zdvihového napětí. Dioda D_7 kompenzuje úbytek napětí U_{BE} tranzistoru T_{10} .

Referenční napětí se získává přímo z napájecího napětí. Referenční napětí je vyvedeno na vývod 2 integrovaného obvodu. Pokud je to nutné, může se v jistých mezích měnit pomocí vnějších odporů, zapojených mezi vývody 1 a 2 nebo 2 a 10.

Rozdílový zesilovač – komparátor – tvořený tranzistory T_3, T_4 a T_5 , porovnává napětí na kondenzátoru C_G s referenčním napětím. Darlingtonovo zapojení s T_4 a T_5 má dvě funkce, jednak umožňuje dosáhnout velké impedance pro připojení kondenzátoru C_G , jednak se na přechodu báze-emitor vytváří ofsetové napětí ke kompenzaci zmenšené úrovně vstupního signálu na U_{BE} emitorového sledovače T_{12} . Zdálnivá referenční úroveň, tj. napětí na vývodu 12 určené pro řízení na počátku zdvihu, se odlišuje od skutečné referenční úrovně na vývodu 2 pouze o nepatrné rozdíly v napětích U_{BE} tranzistorů T_3, T_4, T_5 a T_{12} . Společný emitorový proud komparátoru protékající diodou D_5 a odporem R_4 , je řízen hradlovacím obvodem (dioda D_6 a tranzistory T_7, T_8, T_9). Protéká-li zatěžovací proud triakem, pak je nedostatečným bázovým předpětím tranzistorů T_8 a T_9 znemožněn průtok společného emitorového proudu komparátorem, protože ten je blokován a nemůže vytvářet vstupní signál pro spouštění. Přestane-li protékat zatěžovací proud, objeví se na triaku napětí a proudem přes vnější odpor R_H se uvolní hradlo a umožní normální funkci komparátoru. Odpor R_H stanoví napětí požadované k uvedení komparátoru do činnosti.

Řídicí impulsy vznikají na tyristorech při vybíjení vnějšího kondenzátoru C_S do řídicí elektrody triaku. Jeden ze dvojice tyristorů je otevřen signálem z tranzistoru T_3 , zmenší-li se zdvihové napětí pod referenční úroveň, avšak pouze tehdy, může-li společný proud komparátorem protékat hradlem.



Protože řídicí impulsy mění svoji polaritu stejně jako střídavé napájecí napětí, jsou vhodné k přímému řízení triaků. K řízení dvojice tyristorů v antiparalelním zapojení se musí řídicí elektroda připojit přes impulsní transformátor s převodním poměrem 1:1.

Abychom zabránili přenosu informace, tj. fázového posuvu z jednoho cyklu do druhého, musí být kondenzátor C_G na konci každé půlperrody střídavého řízení napětí nabit na stále stejnou úroveň napětí; to zajišťuje tranzistor T_6 . Kondenzátor C_G se vybíjí až na napětí U_{BE} tohoto tranzistoru.

OBSAH

V každém je kus Edisona	1
Zábavná elektronika	
Úvod	2
Všeobecné pokyny pro práci s integrovanými obvody	3
Počítání ujetých kol na autodráze	3
Losovací zařízení	13
Hrací přístroj	22
Mincovní hrací automat	28
Minifotbal	36
Hrací stroj s telefonní číselnicí	39
Programové spínání spotřebičů	41
Elektronický budík	41
Budík s časovým spínačem	45
Další použití	47
Postupné zapínání žárovek	47
Elektrické topení a elektronická klimatizace	50
Součástky k regulaci střídavého proudu	58

RADIOVÝ KONSTRUKTÉR - vydává vydavatelství Magnet, Praha 1, Vladislavova 26, PSČ 113 66, telefon 26 06 51—7 ● Šéfredaktor ing. František Smolík ● Redakce Jungmannova 24, 113 66 Praha 1, telefon 26 06 51—7, linka 354 (šéfredaktor), popř. 353 (redaktor) ● Redakční rada: K. Bartoš, V. Brzák, K. Donát, A. Glanc, I. Harminc, L. Hlinský, ing. L. Hloušek, A. Hofhans, Z. Hradinský, ing. J. T. Hyan, ing. J. Jaroš, ing. F. Králík, ing. J. Navrátil, K. Novák, ing. O. Petráček, L. Tichý, ing. J. Vackář, CSc., laureát st. ceny KG, ing. J. Zíma, J. Ženíšek, laureát st. ceny KG ● Ročně vyjde 6 čísel ● Cena výtisku 4,50 Kčs, pololetní předplatné 13,50 Kčs, roční předplatné 27,— Kčs ● Rozšiřuje PNS, v jednotkách ozbrojených sil Magnet - administrace, Vladislavova 26, 113 66 Praha 1. Objednávky přijímá každá pošta i doručovatel. Objednávky do zahraničí vyřizuje PNS, vývoz tisku, Jindřišská 14, Praha 1 ● Dohlédací pošta 07 ● Tiskne Polygrafia, závod 1, Svobodova 1, 128 17 Praha - Vyšehrad ● Za původnost a správnost příspěvku ručí autor ● Toto číslo vyšlo 23. 9. 1975.

Č. indexu 47 223

© Vydavatelství Magnet Praha

REPRODUKTOROVÉ SOUSTAVY

v rozložených sadách

pro radioamatéry a kutily:

+ ARS 725 S	obsah 18 1	175,— Kčs
+ ARS 745 S	obsah 35 1	485,— Kčs
+ ARS 810 S	obsah 3 1	160,— Kčs
+ ARS 811 S	obsah 3 1	160,— Kčs
+ ARS 821 S	obsah 10 1	320,— Kčs
+ ARS 831 S	obsah 20 1	320,— Kčs

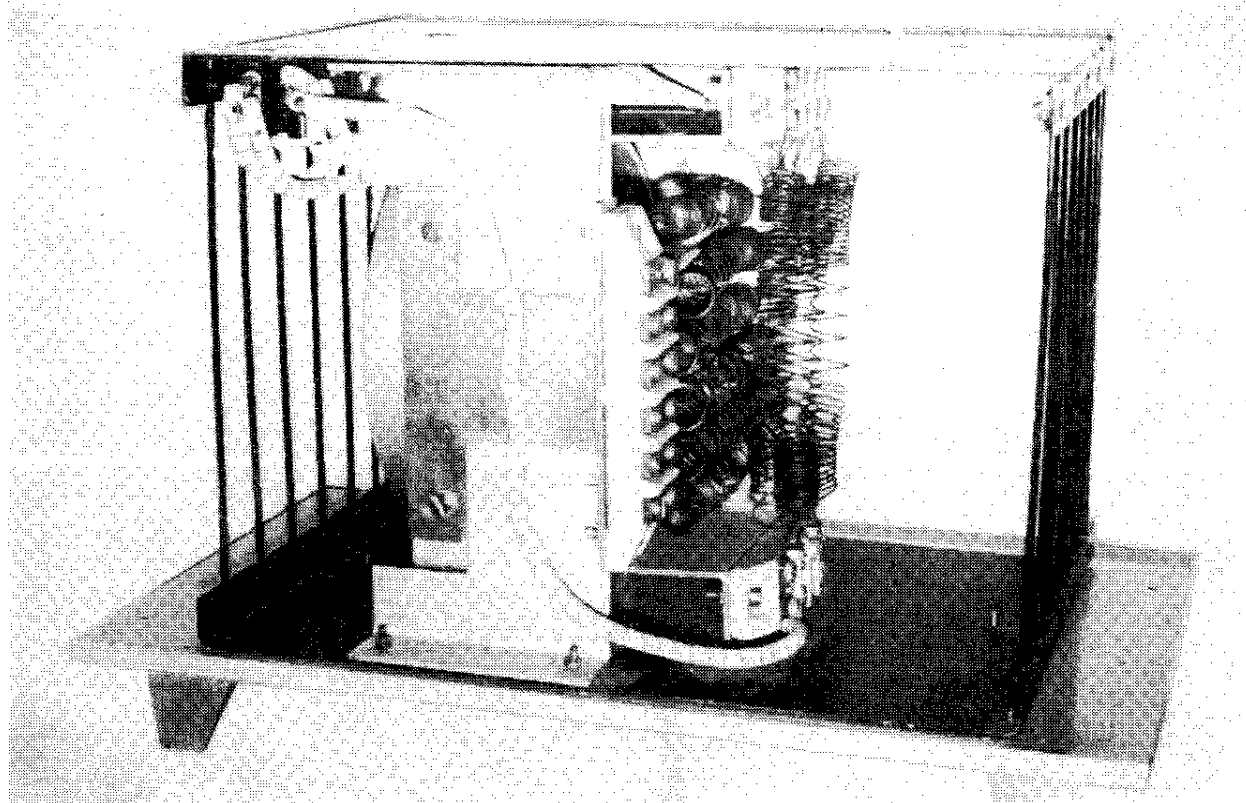
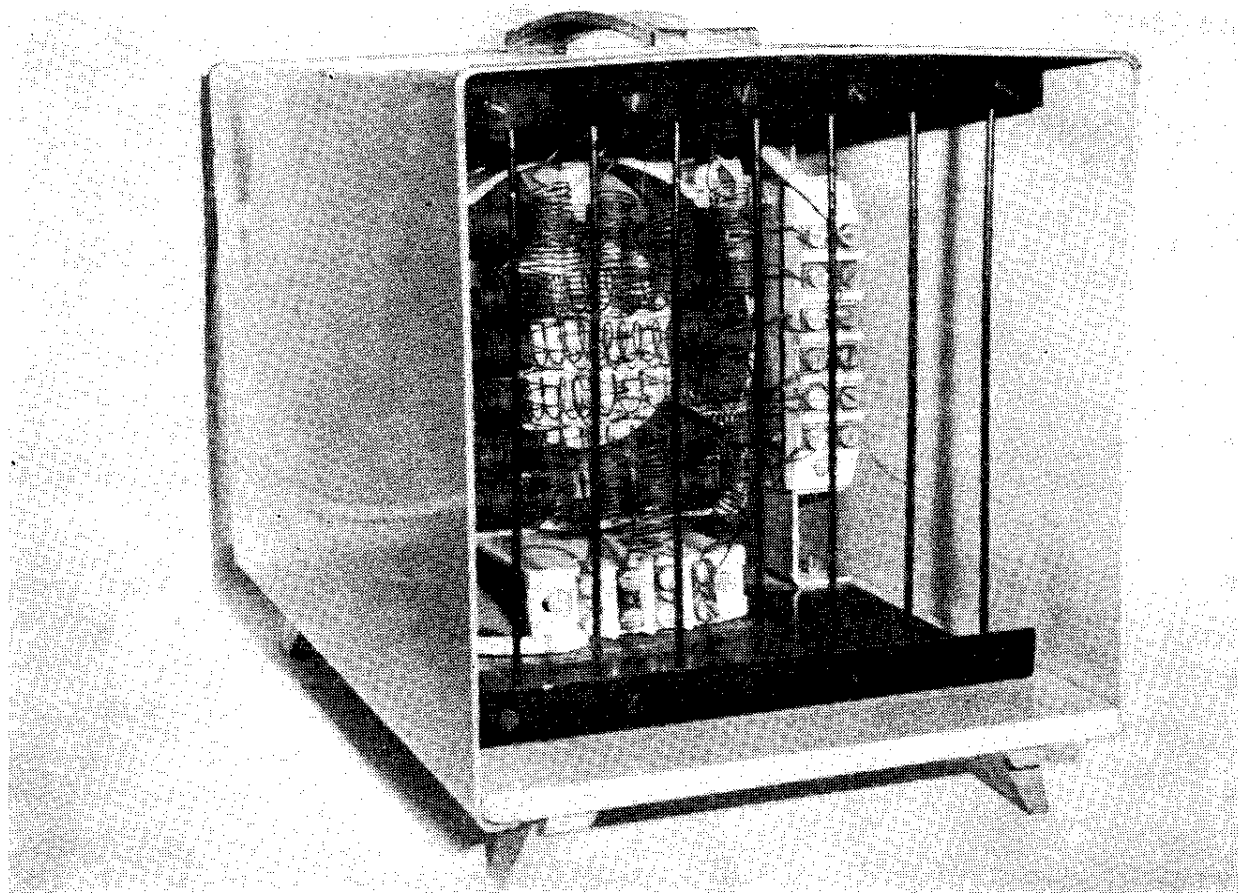
Rozložené sady reproduktorů jsou určeny pro zabudování do uzavřené skříně reproduktorové soustavy. Takto vytvořené reproduktorové soustavy jsou vhodné pro kvalitní reprodukci hudby i řeči v bytových interiérech.

Rozložené sady jsou odvozeny od dvoupásmových reproduktorových soustav. Každou sadu tvoří dva samostatné reproduktorové systémy, elektrická výhybka a přívodní šňůra pro připojení ke zdroji modulace.

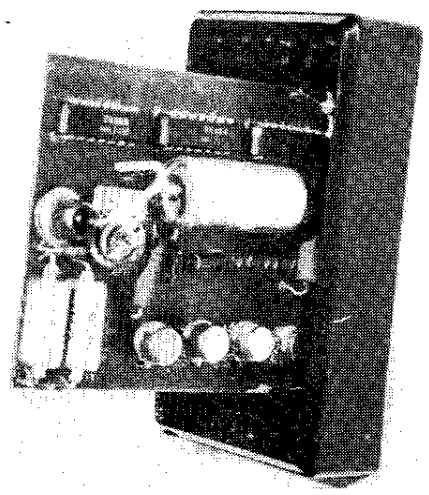
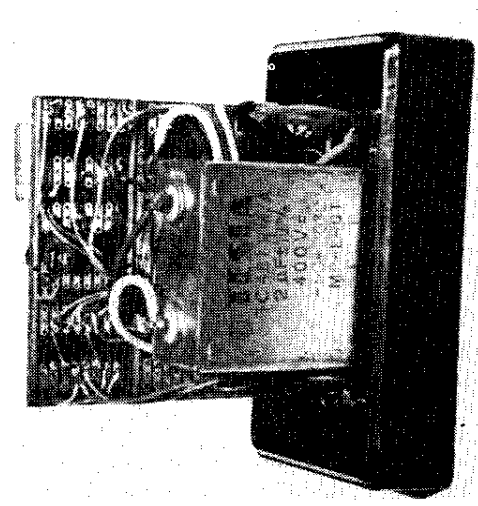
Podrobnější technické informace včetně návodu jsou přikládány ke zboží.

PRODEJNY TESLA

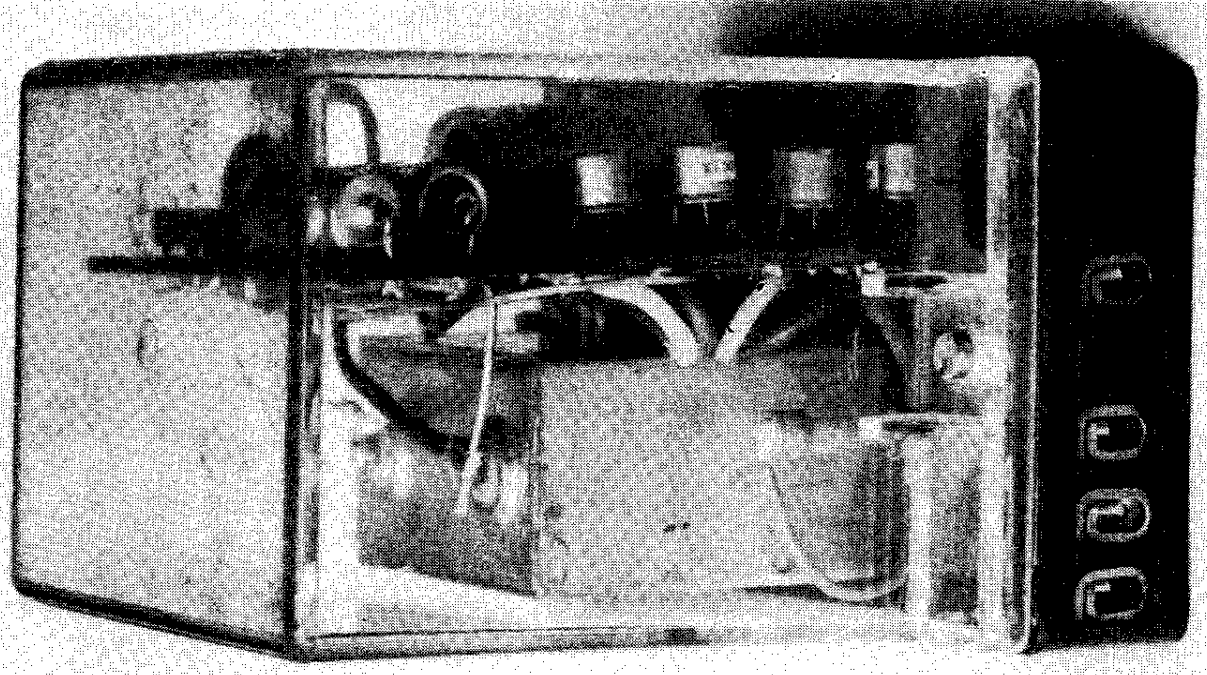
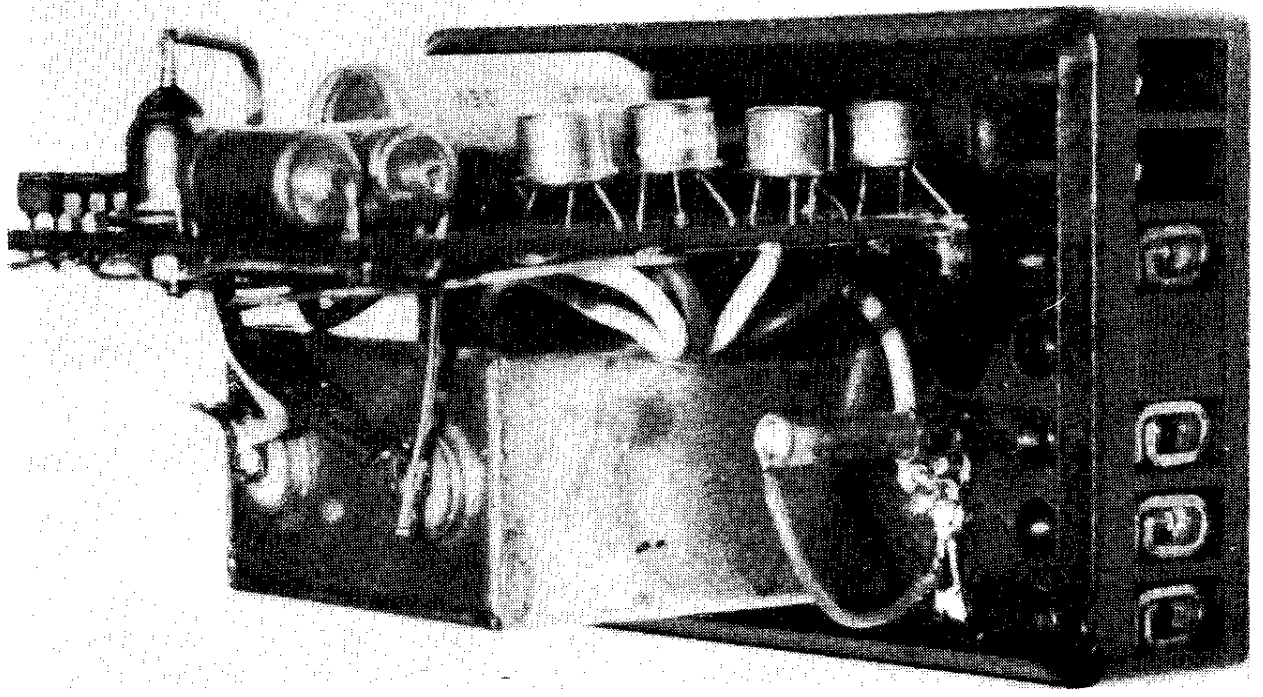
Obdržíte ve značkových prodejnách TESLA, nebo na dobírku
ze Zásilkové služby TESLA, Uherský Brod 92, PSČ 688 19.

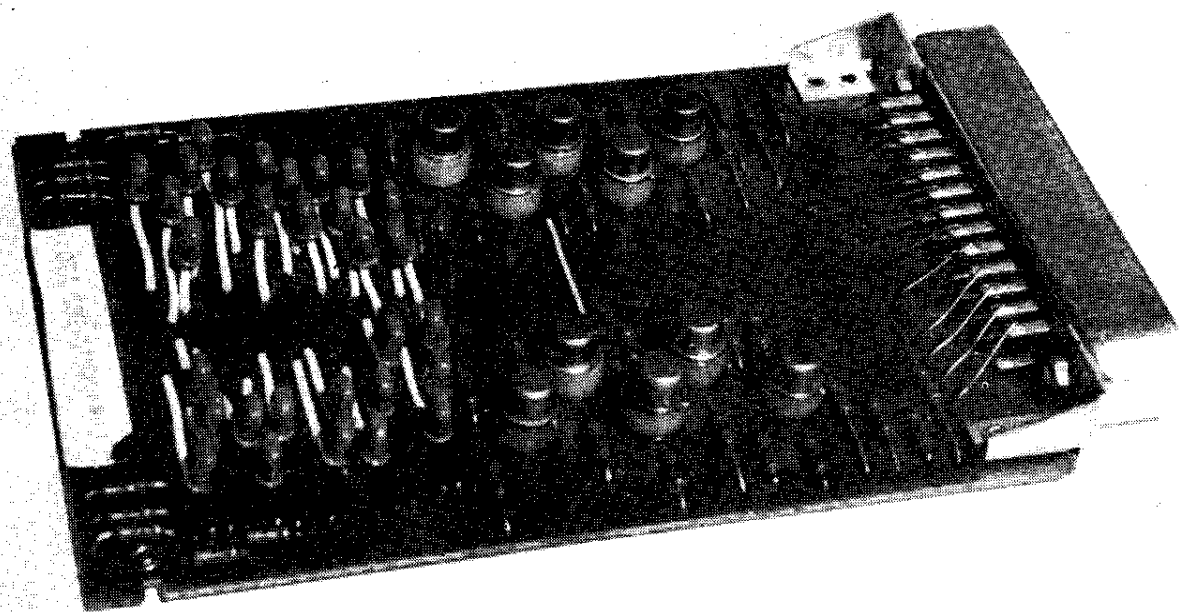
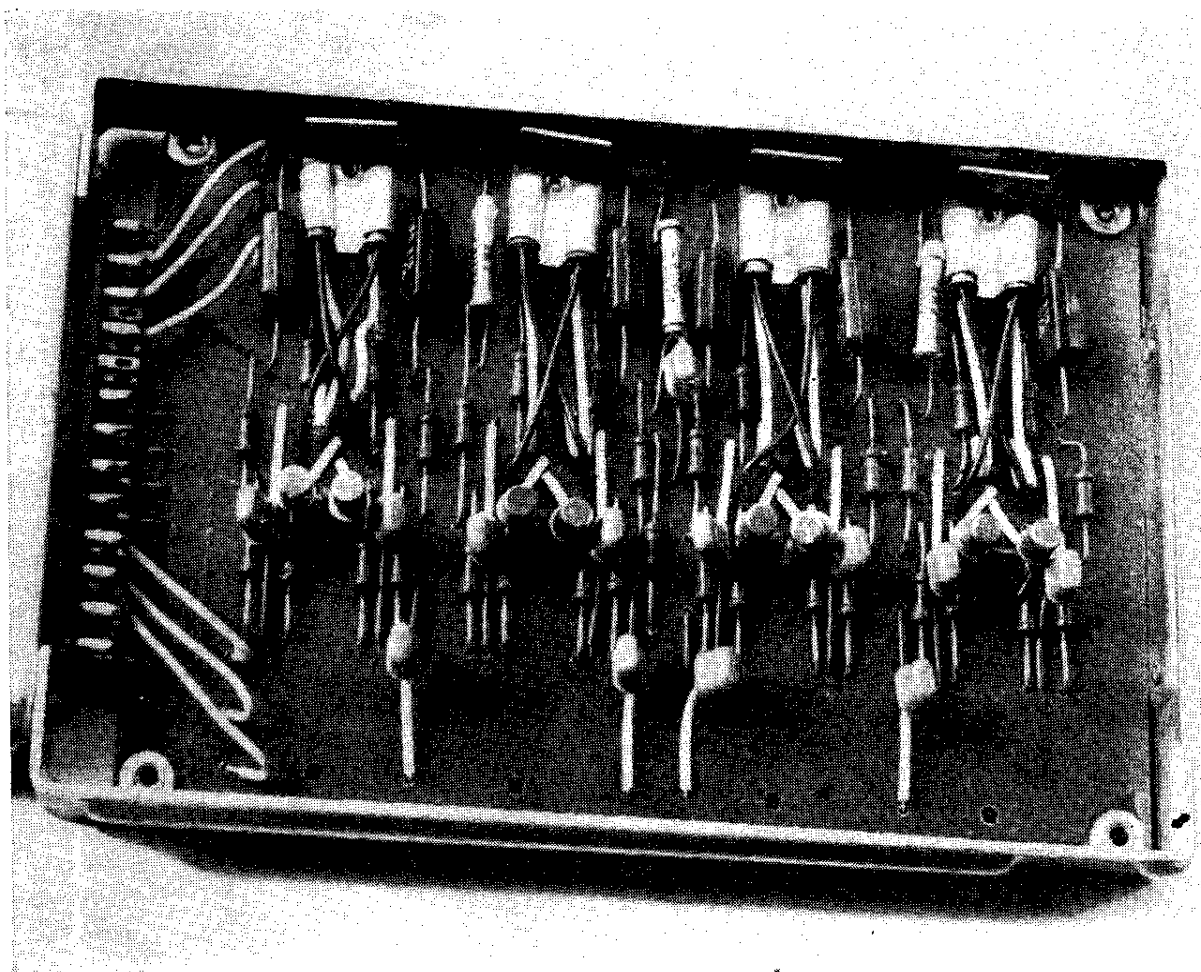


Konstrukce topné části klimatizačního zařízení



*Zařízení k postupnému zapínání
žárovek*





Příklad konstrukce přístroje z obr. 5 a 7 na deskách s plošnými spoji