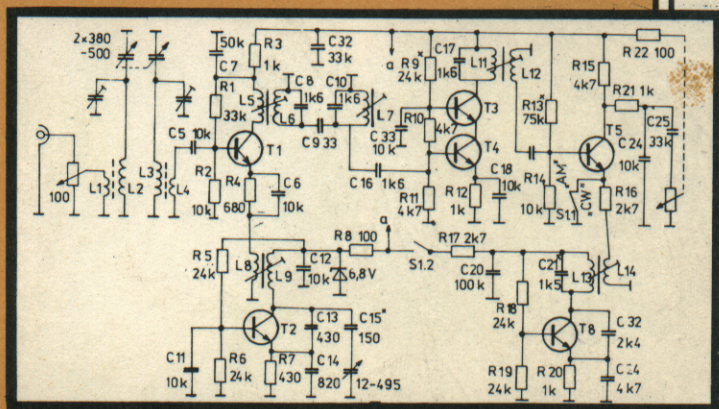


STAVEBNÍ NÁVODY PRO RADIOTECHNIKU

JAN BOCEK JAROSLAV WINKLER

4 Přijímač pro amatérská pásma



ÚV SVAZU PRO SPOLUPRÁCI S ARMÁDOU

STAVEBNÍ NÁVODY PRO RADIOTECHNIKU

JAN BOCEK JAROSLAV WINKLER

4 Přijímač pro amatérská pásma

ÚV SVAZU PRO SPOLUPRÁCI S ARMÁDOU

OBSAH

| | |
|---|----|
| Úvod | 7 |
| 1. Druhy přijímačů | 9 |
| Přijímače s přímým zesílením | 9 |
| Přijímače s přímým směřováním | 10 |
| Superhety | 11 |
| 2. Jednotlivé díly superhetu | 16 |
| Vstupní obvody | 16 |
| Vysokofrekvenční zesilovače | 27 |
| Směšovače | 33 |
| Oscilátory | 38 |
| Mezifrekvenční obvody | 44 |
| Mezifrekvenční zesilovače | 48 |
| Detektory | 55 |
| Místní oscilátory | 57 |
| Nízkofrekvenční zesilovače | 59 |
| 3. Konvertorový způsob příjmu | 64 |
| 4. Praktická konstrukce superhetu | 66 |
| Frekvenční poměry | 66 |
| Provedení superhetu | 66 |
| Uvádění přijímače do chodu | 71 |
| Zkouška činnosti superhetu | 73 |
| Mechanické provedení | 74 |
| 5. Seznam součástí | 78 |

ÚVOD

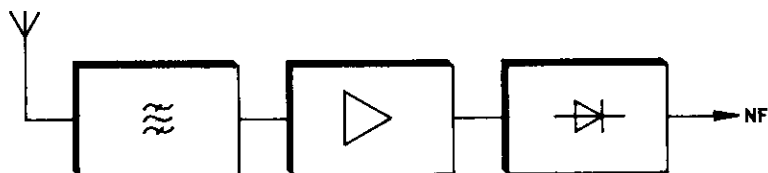
Mluvíme-li o přijímači pro krátkovlnná pásma, máme na mysli přijímač pro příjem telegrafních signálů a signálů SSB. Postavit dobrý přijímač pro radiosamatérská pásma je poměrně složitá záležitost. Před stavbou je nutné se vyzbrojit alespoň základními znalostmi z přijímačové techniky. Proto připomeneme jen základní typy přijímačů podle principu jejich činnosti.

Dále uvedeme nároky na jednotlivé díly přijímače a příklady řešení. V závěru je uveden stavební návod na konstrukci jednoduchého přijímače pro příjem signálů v pásmu 80 metrů.

1. DRUHY PŘIJÍMAČŮ

PŘIJÍMAČE S PŘÍMÝM ZESÍLENÍM

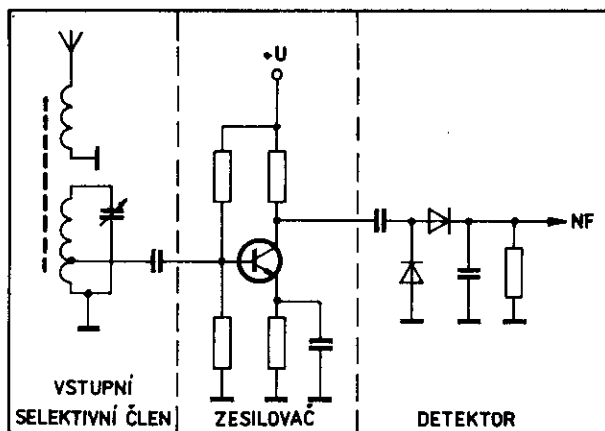
Na obr.1 je blokové schéma přijímače s přímým zesílením. Laděný obvod podle obr.2 oddělí ze všech signálů které přijímá



Obr.1. Blokové schéma přímозesilujícího přijímače

anténa tu část, na kterou je naladěný. Za laděným obvodem následuje zesilovač, jehož úkolem je zvýšit rozdíl mezi přijímaným signálem a šumem natolik, aby mohl následující detektor dobře pracovat. Takto uspořádaný přijímač je schopen přijímat pouze amplitudově modulované signály. Lze jej proto užít pro příjem místní rozhlasové stanice, nikoliv pro příjem signálů telegrafních a SSB, pro jejichž příjem je v přijímači nutný místní /záznějový/ oscilátor.

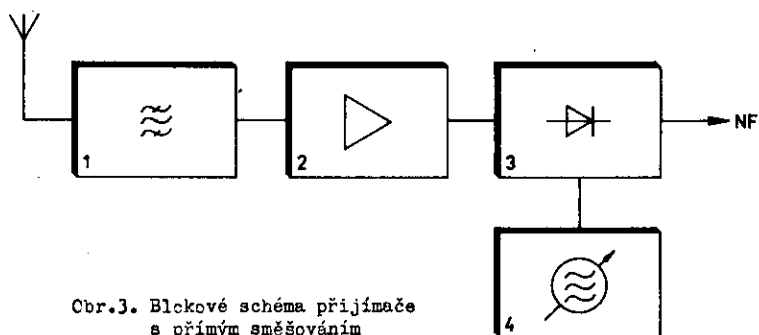
Při přepínání pásem postačí přepínat vstupní obvody.



Obr.2. Zapojení přímozesilujícího přijímače

PŘIJÍMAČE S PŘÍMÝM SMĚŠOVÁNÍM

Na obr.3 je blokové schéma přijímače s přímým směřováním. Přijímaný signál je zesílen a přiveden do směšovače spolu



Obr.3. Blokové schéma přijímače s přímým směšováním

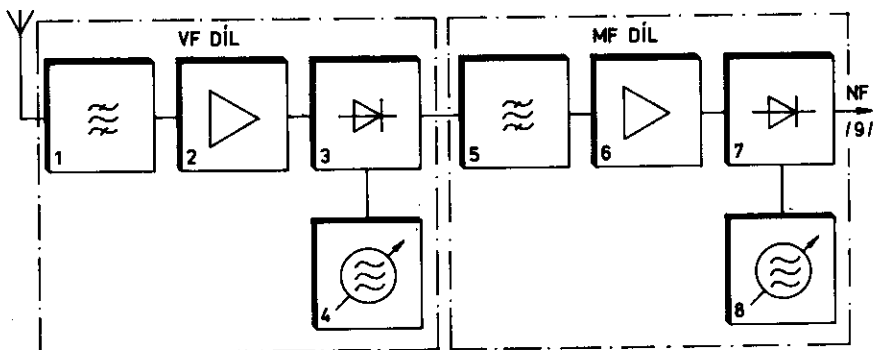
s kmitočtem vysokofrekvenčního oscilátoru. Na výstupu směšovače je v ideálním případě rozdíl a součet obou přiváděných kmitočtů. Součtový kmitočet je obvykle nevyužit. Rozdílový kmitočet

tvoří nízkofrekvenční signál, který je dále zpracován v dalších dílech přijímače.

K přepínání pásem je nutno přepínat vstupní laděné obvody i obvody oscilátoru.

SUPERHETY

Blokové schéma superhetu je na obr.4. Přijímaný signál je po zesílení přiveden do směšovače, kde je směšován se signálem

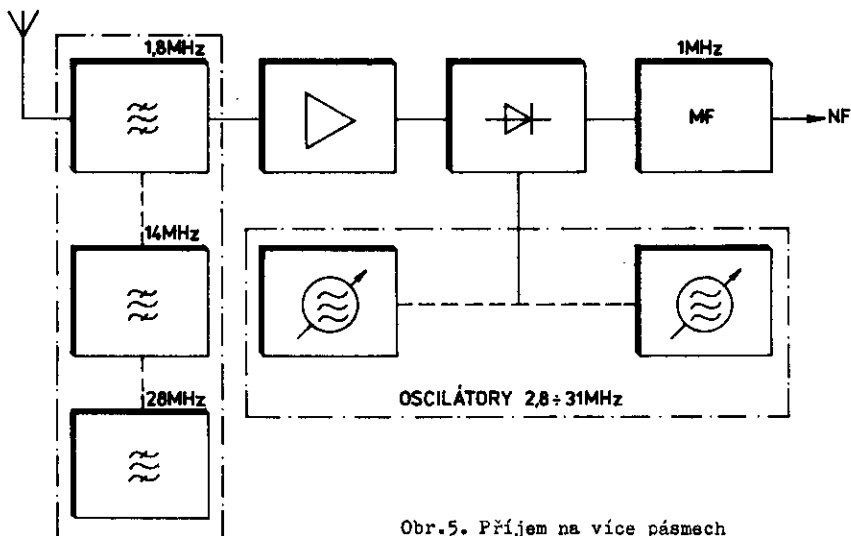


Obr.4. Blokové schéma superhetu

vysokofrekvenčního oscilátoru. Přelaďování vstupních obvodů a obvodů oscilátoru musí být konstruováno tak, aby rozdílový kmitočet byl konstantní pro celý rozsah přijímače. Tento kmitočet zvaný mezifrekvenční se zesílí v mezifrekvenčním zesilovači a přivede do dalšího směšovače-detektoru. V tomto detektoru se směšuje s kmitočtem místního oscilátoru. Rozdílový kmitočet opět tvoří nízkofrekvenční signál, který se opět zpracovává v dalších dílech přijímače.

K přepínání pásem máme možnost zvolit dva způsoby:

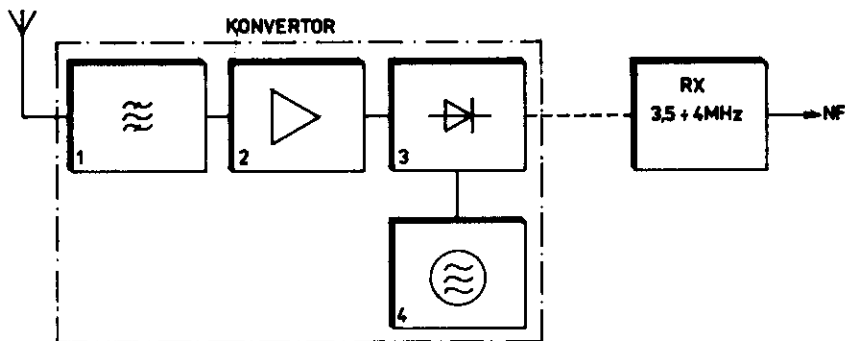
a/ Přepínání vstupních obvodů a oscilátorů. Tato možnost je blokově znázorněna na obr.5. Vstupní obvody pracují v několika podrozsezech od 1,8 MHz do 30 MHz. Každému podroz-



Obr.5. Příjem na více pásmech

sahu přísluší oscilátor pracující vždy na kmitočtu vyšším např. o 1 MHz. Ze směšovače se mezifrekvenční kmitočet 1 MHz přivádí do mezifrekvenčního zesilovače a pak se dále zpracovává.

b/ Konvertorový způsob. Tato možnost je znázorněna na blokovém schématu na obr.6. Přijímané kmitočty jsou směšovány s kmitočtem pevně naladěného oscilátoru. Kmitočet tohoto oscilátoru se pro každé pásmo mění tak, aby rozdíl nebo součet kmitočtů zůstal stále stejný. Za směšovač se připojí přijímač s jedním rozsahem, do kterého přivádíme všechny přijímané kmitočty.



Obr.6. Přijímač doplněný konvertorem pro příjem více pásem

Příklad jednotlivých kmitočtů pro radioamatérská pásma v rozsahu krátkých vln je v tabulce 1 a 2.

Vhodným kmitočtovým plánem lze upravit přijímač tak, že po-

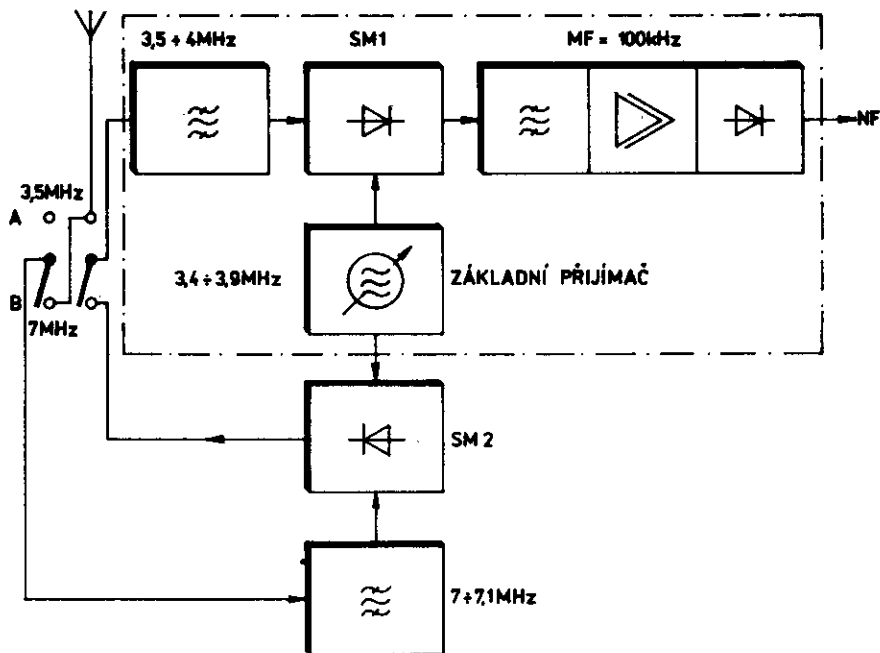
Tabulka 1. Kmitočtové poměry při doplnění přijímače konvertorem
 Varianta A - kmitočet oscilátoru konvertoru je vyšší než přijímané pásmo

| pásmo MHz | kmitočet oscilátoru MHz | odpovídající rozsah přijímače MHz |
|-----------|-------------------------|-----------------------------------|
| 7 - 7,5 | 11 | 4 - 3,5 |
| 10 - 10,5 | 14 | 4 - 3,5 |
| 14 - 14,5 | 18 | 4 - 3,5 |
| 18 - 18,5 | 22 | 4 - 3,5 |
| 21 - 21,5 | 25 | 4 - 3,5 |
| 24,5 - 25 | 28,5 | 4 - 3,5 |
| 28 - 28,5 | 32 | 4 - 3,5 |
| 28,5 - 29 | 32,5 | 4 - 3,5 |

Tabulka 2. Kmitočtové poměry při doplnění přijímače konvertorem
 Varianta B - kmitočet oscilátoru konvertoru je nižší než přijímané pásmo

| pásmo MHz | kmitočet oscilátoru MHz | odpovídající rozsah přijímače MHz |
|-----------|-------------------------|-----------------------------------|
| 7 - 7,5 | 3,5 | 3,5 - 4 |
| 10 - 10,5 | 6,5 | 3,5 - 4 |
| 14 - 14,5 | 10,5 | 3,5 - 4 |
| 18 - 18,5 | 14,5 | 3,5 - 4 |
| 21 - 21,5 | 17,5 | 3,5 - 4 |
| 24,5 - 25 | 21,5 | 3,5 - 4 |
| 28 - 28,5 | 24,5 | 3,5 - 4 |
| 28,5 - 29 | 25,0 | 3,5 - 4 |

mocí jednoho vysokofrekvenčního oscilátoru můžeme přijímat dvě amatérská pásma. Možné řešení je na obr.7. Mezifrekvenční kmitočet tohoto přijímače byl zvolen 100 kHz. Při příjmu v pásmu 3,5 MHz platí kmitočtové poměry označené A. Při příjmu v pásmu 7 MHz se signál z antény přepne na pásmový filtr 7-7,1 MHz. Ve směšovači se směšuje s kmitočtem oscilátoru. Výstupní signál směšovače 3450 kHz až 3500 kHz se opět směšuje s kmitočtem oscilátoru a výsledkem je mezifrekvenční kmitočet 100 kHz. Kmitočtové poměry při příjmu pásma 7 MHz jsou označeny B. Na stupnici přijímače pak rozsah 7000 kHz až 7100 kHz odpovídá rozsahu 3650 kHz až 3700 kHz. Nevýhodou je zúžení přijímaného pásma. Kmitočtové poměry jsou v tab. 3.



Obr.7. Přijímač pro dvě pásma s jedním oscilátorem

Tabulka 3. Přijímač pro dvě pásma

| kmitočet [kHz] | varianta A | varianta B |
|------------------------------|-------------|-------------|
| vstupní oscilátoru | 3500 - 4000 | 7000 - 7100 |
| 1. mezifrekvenční oscilátoru | 3400 - 3900 | 3550 - 3600 |
| 2. mezifrekvenční oscilátoru | 100 | 3450 - 3500 |
| | - | 3550 - 3600 |
| | - | 100 |

2. JEDNOTLIVÉ DÍLY SUPERHETU

Z blokového schématu na obr.4 je patrné, že superhet obsahuje dvě obdobné části: vysokofrekvenční část a mezifrekvenční část. Pro názornost byly jednotlivé díly superhetu očíslovány.

Jednotlivým dílům byla přiřazena tato čísla:

- 1 vstupní obvody
- 2 vstupní zesilovač
- 3 směšovač
- 4 oscilátor
- 5 mezifrekvenční laděné obvody
- 6 mezifrekvenční zesilovač
- 7 detektor
- 8 místní /záznějový/ oscilátor
- 9 nízkofrekvenční zesilovač.

Dále budou uvedeny požadavky kladené na jednotlivé funkční díly, příklady možných zapojení a způsob měření a nastavování obvodů.

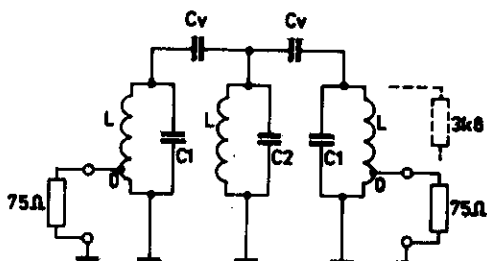
VSTUPNÍ OBVODY

Při realizaci vstupního dílu musíme zajistit tyto požadavky:

- a/ nízkou vstupní a výstupní impedanci,
- b/ maximální potlačení nežádoucích kmitočtů,
- c/ malý útlum,
- d/ vhodnou šířku propouštěného pásma.

Pro splnění těchto požadavků se používá pásmová propust. Zapojení tříobvodové pásmové propusti je na obr.8. Cívky navinuté

na feritových jádrech dosahují minimální jakosti 100. Hodnoty cívek a kondenzátorů filtrů pro jednotlivá amatérská pásma jsou v tab. 4.



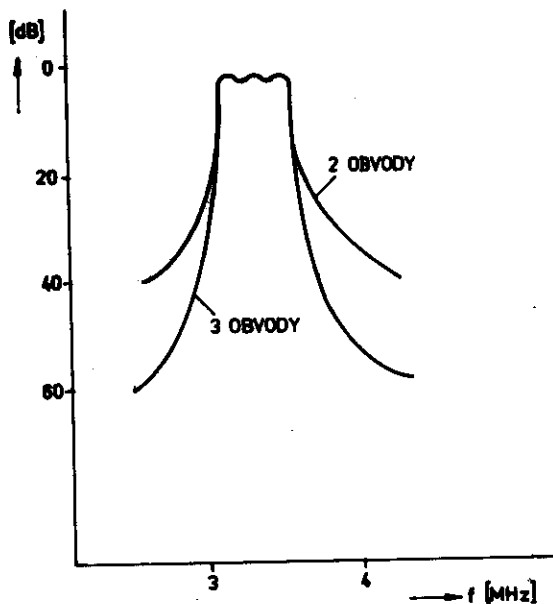
Obr.8. Pásmová propust

Tabulka 4. Hodnoty součástek pásmových propustí pro radioamatérská pásma

| pásmo MHz | L [μ H] | C1 [pF] | C2 [pF] | Cv [pF] |
|-----------|--------------|---------|---------|---------|
| 1,8 - 1,9 | 8,9 | 800 | 770 | 30 |
| 3,5 - 3,8 | 6,9 | 260 | 250 | 18 |
| 7 - 7,7 | 1,2 | 420 | 410 | 9 |
| 10 - 10,2 | 0,6 | 420 | 415 | 6 |
| 14 - 14,4 | 0,5 | 250 | 240 | 4,3 |
| 18 - 18,3 | 0,25 | 290 | 280 | 3,4 |
| 21 - 21,5 | 0,32 | 170 | 165 | 2,9 |
| 24,6 - 25 | 0,2 | 210 | 210 | 2,5 |
| 28 - 30 | 0,6 | 47 | 45 | 2,1 |

Poznámka: Poměr počtu závitů odbočky k celkovému počtu závitů cívk je pro všechna pásma 1:7

Charakteristika takto sestaveného filtru je na obr.9. Filtr se dvěma laděnými obvody potlačí nežádoucí frekvenční pásmo asi o 30 dB, filtr se třemi obvody asi o 50 dB. Toto potlačení je

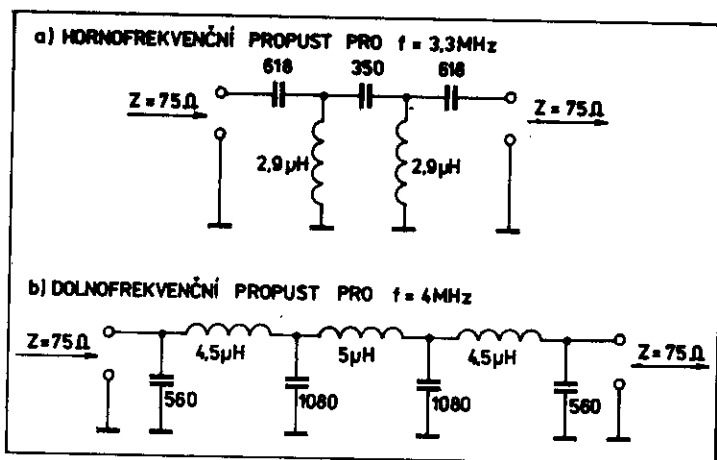


Obr.9. Frekvenční charakteristika filtrů

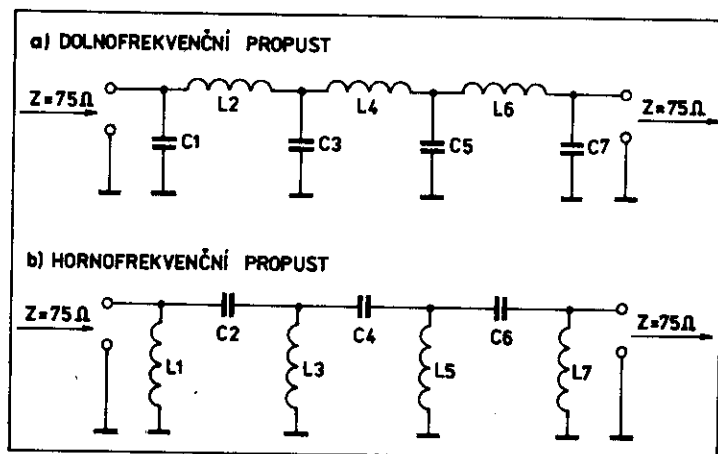
mnohdy nedostatečné. Pro kvalitní příjem se požaduje potlačení až o 80 dB. Tohoto potlačení se dosahuje kombinací dolních a horních propustí.

Na obr.10 jsou schémata dolní a horní propusti pro pásmo 3,5 MHz s uvedením hodnot a ideálním průběhem propouštěného pásma. Velmi často se horní propust nastavuje na kmitočet 1,6 MHz, aby bylo maximálně potlačeno rušení silnými rozhlasovými stanicemi z pásma středních vln.

Složitější a kvalitnější pásmové propusti jsou na obr.11.



Obr.10. Zapojení hornofrekvenční a dolnofrekvenční propusti pro pásmo 3,5 MHz



Obr.11. Zapojení frekvenčních propustí

Tabulka 5. Hodnoty součástí pro dolnofrekvenční propust

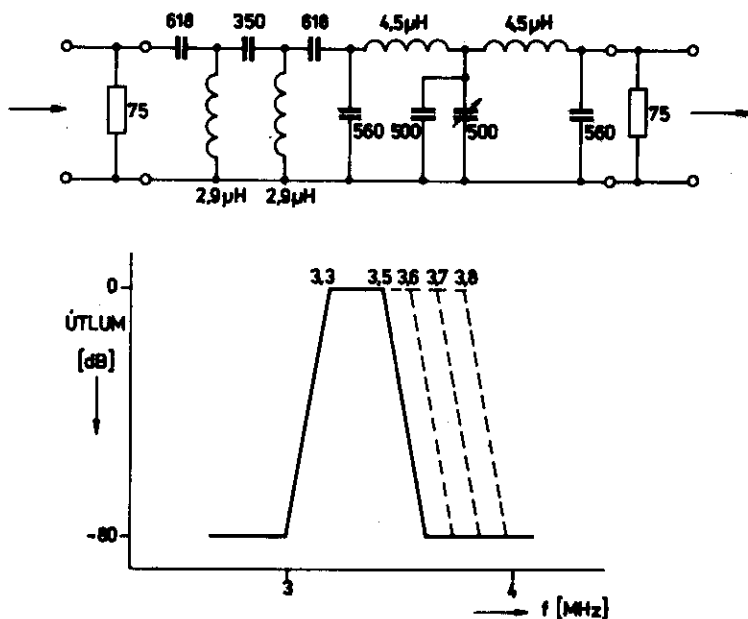
| f_{DP} MHz | $C1 = C7$ pF | $C3 = C5$ pF | $L2 = L6$ μ H | $L4$ μ H |
|--------------|--------------|--------------|-------------------|--------------|
| 1,0 | 2153,38 | 4140,6 | 17,15 | 19,35 |
| 1,95 | 1098,7 | 2112,7 | 8,8 | 9,93 |
| 3,8 | 564 | 1084 | 4,5 | 5,1 |
| 7,1 | 302 | 580 | 2,4 | 2,73 |
| 10,15 | 213 | 406 | 1,7 | 1,9 |
| 14,35 | 150 | 287 | 1,2 | 1,35 |
| 18,2 | 118 | 226 | 0,95 | 1,07 |
| 21,45 | 100 | 192 | 0,80 | 0,9 |
| 25,0 | 86 | 165 | 0,7 | 0,78 |
| 29,7 | 72 | 139 | 0,57 | 0,65 |

Tabulka 6. Hodnoty součástí pro hornofrekvenční propust

| f_{HP} MHz | $L1 = L7$ μ H | $L3 = L5$ μ H | $C2 = C6$ pF | $C4$ pF |
|--------------|-------------------|-------------------|--------------|---------|
| 1,0 | 11,7 | 6,13 | 1478,52 | 1310,58 |
| 1,5 | 7,84 | 4,08 | 985,68 | 973,72 |
| 3,3 | 3,54 | 1,85 | 448,0 | 397,14 |
| 6,8 | 1,72 | 0,90 | 217,35 | 192,73 |
| 9,8 | 1,2 | 0,62 | 150,8 | 133,73 |
| 13,8 | 0,84 | 0,44 | 107,1 | 94,96 |
| 17,8 | 0,65 | 0,34 | 83 | 73,6 |
| 20,8 | 0,56 | 0,29 | 71 | 63,0 |
| 24,8 | 0,47 | 0,24 | 59,6 | 52,84 |
| 27,8 | 0,42 | 0,22 | 53,16 | 47,14 |

Hodnoty cívek a kondenzátorů pro jednotlivá pásma jsou uvedeny v tab. 5 a tab. 6. Jednotlivé hodnoty se musí dodržet s přesností alespoň 5 %.

Na obr.12 je vstupní obvod pro přijímač řešen tak, že dolnofrekvenční propust se doladuje otočným kondenzátorem. Mění se

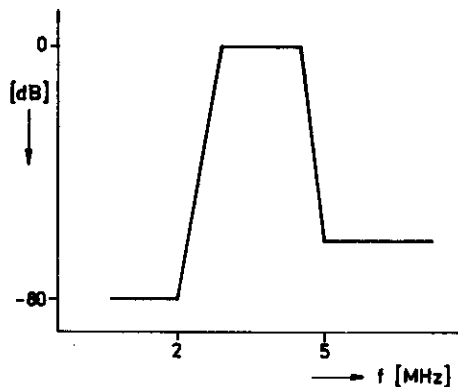
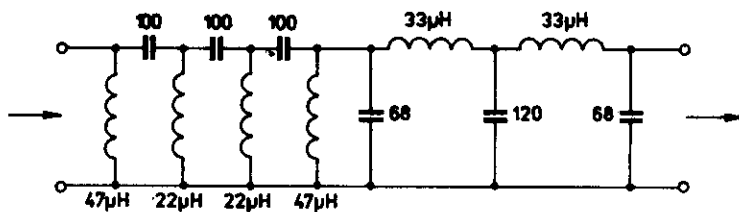


Obr.12. Laděný filtr pro pásmo 3,5 MHz

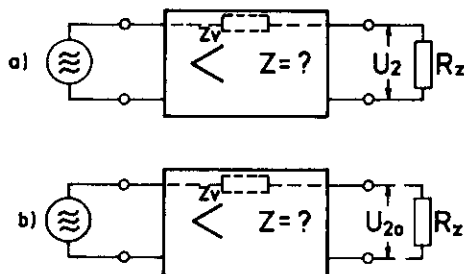
tak šířka propouštěného pásma, jak je naznačeno na připojeném kmitočtovém průběhu.

Tam, kde je rušivý signál místní středovlnné rozhlasové stanice velmi silný, použijeme kvalitnější hornofrekvenční propust, jejíž zapojení je na obr.13.

U vstupních obvodů mluvíme často o vstupním a výstupním odporu. Znalost těchto hodnot přispěje k lepšímu šumovému přizpů-



Obr.13. Pásmové propusti pro pásmo 3,5 - 3,8 MHz



$$Z_{\text{VÝST}} = R_z \frac{U_{20} - U_2}{U_2}$$

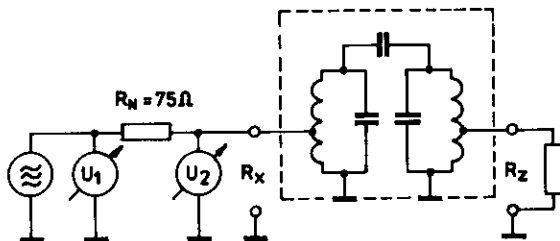
Obr.14. Měření výstupní impedance

sobení a také k větší odolnosti proti silným signálům. Princip jednoduchého měření výstupní impedance je na obr.14.

Měřený filtr připojíme ke generátoru, který naladíme na požadovanou frekvenci a na výstupu jej zatížíme předpokládaným odporem R_Z /75 až 100 ohmů/. Pak měříme vysokofrekvenčním voltmetrem napětí na výstupu filtru při připojeném zatěžovacím odporu a při odpojeném zatěžovacím odporu. Z poměru těchto napětí vypočteme výstupní impedanci podle vzorce:

$$Z_{\text{výst}} = R_Z \cdot \frac{U_{2o} - U_2}{U_2} \quad \text{/ohmy, V/}$$

Měření vstupní impedance je na obr.15. Připojením sériového



Obr.15. Měření vstupní impedance

odporu R_n získáme dělič napětí. Vstupní impedanci vypočteme z poměrů napětí U_1 a U_2 podle vzorce:

$$Z_{\text{vst}} = R_n \frac{U_2}{U_1 - U_2}$$

Tímto jednoduchým způsobem změřené impedance jsou pro běžnou praxi zcela postačující.

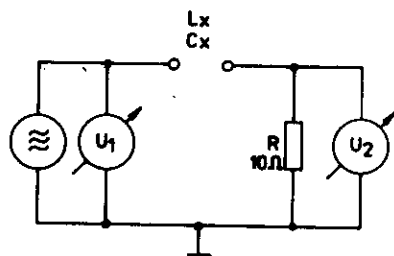
Pro zhotovení vyhovujících vstupních obvodů je důležité i měření hodnot indukčností a kapacit. V odborných časopisech a literatuře byla publikována celá řada návodů na nejrůznější mě-

řící přístroje a přípravky. Obě hodnoty však lze velmi přesně měřit i voltampérovou metodou za použití vysokofrekvenčního generátoru a voltmetru.

Zapojení měřících přístrojů je na obr.16. Výpočet velikosti kapacity provedeme podle vzorce:

$$C = \frac{U_2}{U_1 \cdot \omega \cdot 10} \quad /F, V, Hz/$$

Nastavíme-li velikost výstupního napětí generátoru tak, aby jeho součinem s kmitočtem vzniklo dekadické číslo, bude velikost kapacity přímo úměrná napětí U_2 .



Obr.16. Měření indukčnosti a kapacit voltampérovou metodou

Při měření cívek vypočítáme hodnotu indukčnosti podle vzorce:

$$L = \frac{U_1}{U_2 \cdot \omega}$$

Výstupní napětí U_2 je opět vhodné nastavit tak, aby bylo k frekvenci v dekadickém poměru. Velikost indukčnosti pak bude nepřímo úměrná hodnotě napětí U_2 .

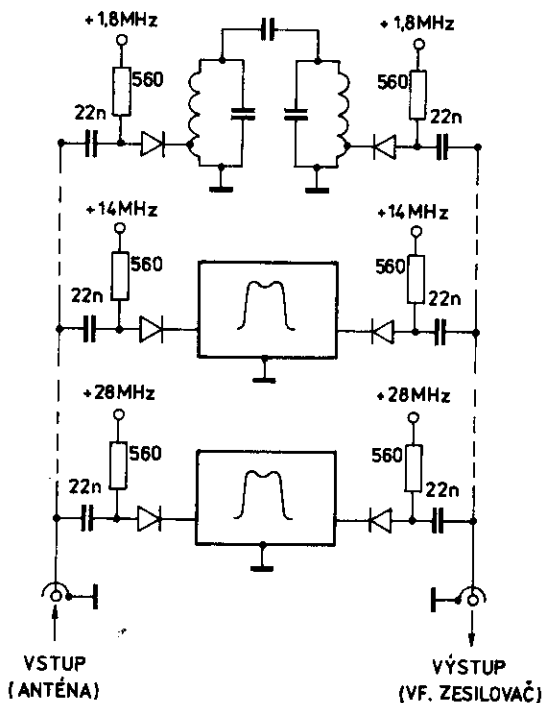
Dobrým pomocníkem pro vybaveného radioamatéra jsou přípravky pro měření indukčnosti a kapacity, které se připojují k čítači frekvence. Těchto přípravků již byla publikována celá řada.

Při konstrukci přijímače pro více rozsahů musíme vyřešit

způsob přepínání vstupních obvodů pro jednotlivá pásma. Lze použít buď mechanický přepínač, nebo použít k přepínání diod. Na vhodnost diodových přepínačů jsou často protichůdné názory. Většinou jsou doporučovány diody typu PIN. Vhodný přepínač lze ale zkonstruovat i s obyčejnými diodami, jako jsou typy KA 206, KA 136 apod. Je však nutno dodržet některá pravidla:

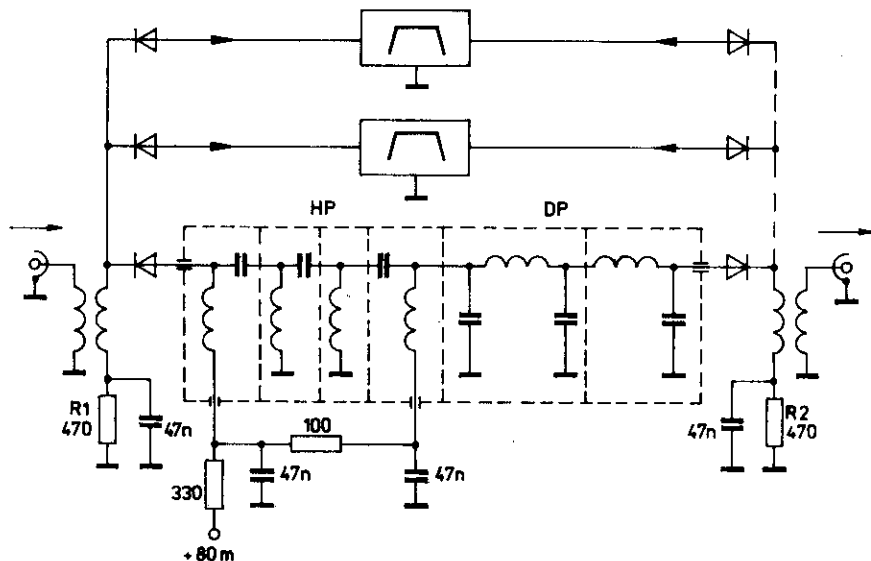
- a/ spínat v místě nízké impedance,
- b/ používat dostatečného spínacího napětí, aby dioda byla dostatečně otevřená.

Na obr.17 je schéma diodového přepínače vstupních obvodů.



Obr.17. Diodové přepínání vstupních obvodů

Diody jsou připojeny vždy na odbočku cívky v místě s impedancí 75 ohmů. Při protékajícím proudu 20 mA má dioda stejnosměrný odpor okolo 40 ohmů. Někdy je tato hodnota příliš vysoká. Proud protékající diodou pak musíme zvýšit až na 50 mA, při kterém má dioda odpor asi 15 ohmů. Velmi dobré výsledky dávají diody OA 5 a OA 9.



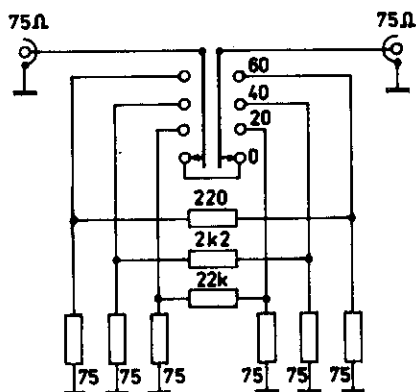
Obr.18. Přepínání hornofrekvenčních a dolnofrekvenčních propustí na vstupu

Na obr.18 je schéma přepínání vstupních obvodů při použití hornofrekvenční a dolnofrekvenční propustí. Vazební transformátory na vstupu a výstupu jsou širokopásmové s poměrem závitů 1:1. Proud procházející diodami se nastaví změnou hodnot odporů R1 a R2.

Chceme-li dosáhnout značného potlačení nepropustného pásma, je nutné nejen stínění jednotlivých částí filtrů, ale i důsled-

né blokování spínacího napětí. V opačném případě signál filtr "obchází".

Použití diod lze doporučit jen při současném použití útlumového článku na vstupu přijímače. Často používané řešení útlumového



Obr.19. Vstupní útlumový článek

vého článku je na obr.19. Pak není nebezpečí, že bude dioda na vstupu při větších signálech pracovat jako detektor.

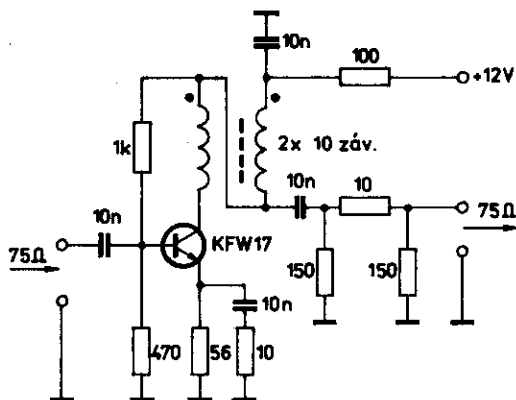
VYSOKOFREKVENČNÍ ZESILOVAČE

Tento díl přijímače má za úkol:

- a/ zesílit vstupní signál asi o 10 dB,
- b/ zpracovat i velmi silný signál bez zkreslení,
- c/ pracovat v širokém frekvenčním pásmu.

Na obr.20 je obvykle používané zapojení jednoúčehého zesilovače. Jeho vstupní a výstupní odpor je přibližně 75 ohmů. Záporná zpětná vazba linearizuje režim zesilovače. Tuto vazbu

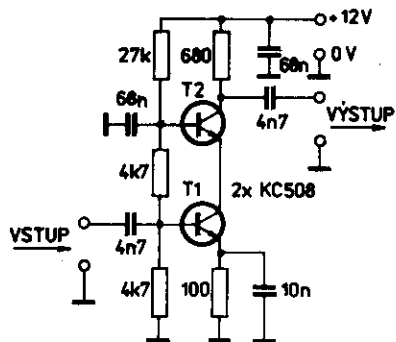
tvorí neblokovaný emitorový odpor a napájení báze tranzistoru přes odpor $1\text{k}\Omega$ ze středu širokopásmového transformátoru. Použitý tranzistor musí mít malý šum a vysoký mezní kmitočet. Z dostupných tranzistorů lze použít typ KFW 17.



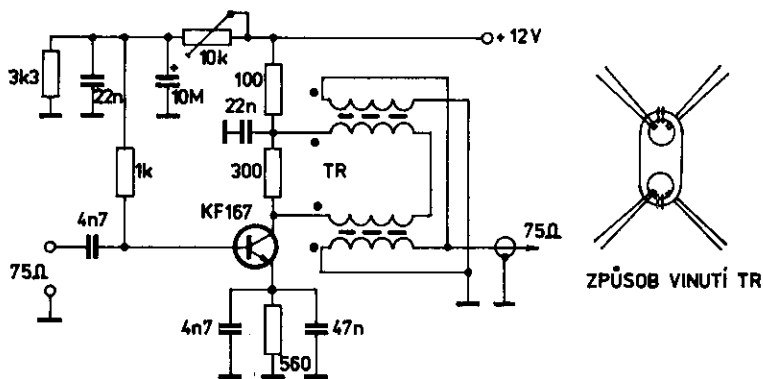
Obr.20. Vysokofrekvenční zesilovač 1

Na obr.21 je další zapojení vstupního nízkofrekvenčního zesilovače se dvěma tranzistory. Toto zapojení zajišťuje linearizaci charakteristik tranzistorů bez záporné zpětné vazby. Optimálních šumových poměrů se dosáhne volbou emitorového odporu v rozsahu 75 až 100 ohmů. Výhodou použitého zapojení je nízká průchozí kapacita. Vlastnosti zesilovače lze vylepšit výběrem tranzistorů. Jako T1 můžeme použít KF 524, jako T2 KFW 16, KF 622 aj.

Na obr.22 je širokopásmový vstupní zesilovač. Pracovní bod tranzistoru KF 167 nastavíme trimrem $10\text{k}\Omega$ na zesílení asi 10 dB. Kolektorový obvod tvoří širokopásmový transformátor, navinutý na dvouctvorovém feritorém jádru. Každé vinutí má 6 závitů.



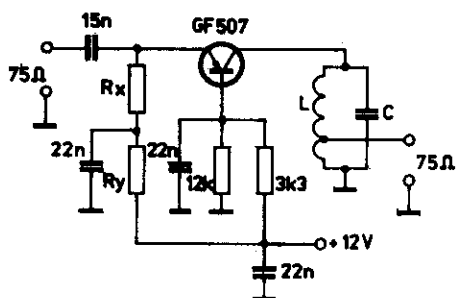
Obr.21. Vysokofrekvenční zesilovač 2



Obr.22. Vysokofrekvenční zesilovač 3 pro všechna pásma KV

Vhodným zapojením začátků a konců vinutí podle obrázku se dosáhne transformační poměr 1:4.

Na obr.23 je zapojení dalšího vysokofrekvenčního zesilovače, tentokrát v zapojení se společnou bází. Toto zapojení se vyzna-

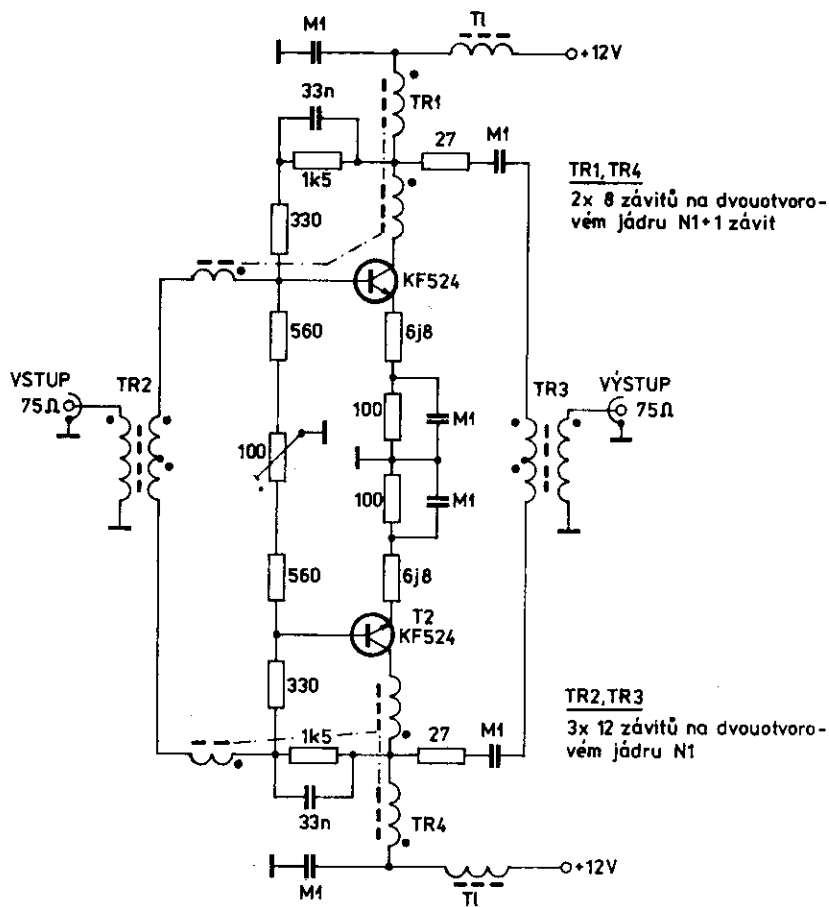


Obr.23. Vysokofrekvenční zesilovač 4 pro jedno pásmo

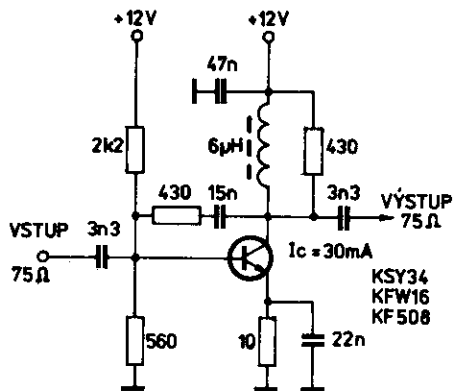
čuje nízkým vstupním odporem. Optimální kolektorový proud zajišťuje příznivé šumové poměry. Výstupní obvod je řešen pro jedno pásmo.

Velmi jakostní zesilovač je na obr.24. Jedná se o dvojitý zesilovací stupeň se zpětnými vazbami. Vývody transformátorů TR1 a TR2 se musí zapojit přesně podle schématu. Tranzistory je vhodné párovat. Symetrii obou polovin zesilovače nastavíme trimrem 100 ohmů.

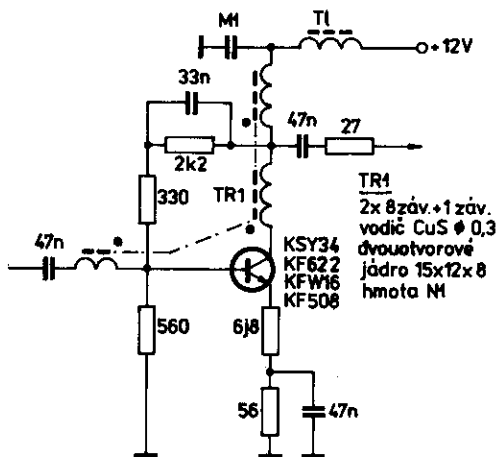
Zapojení zesilovačů na obr.25 a 26 jsou upravená zapojení jedné části dvojitěného zapojení podle obr.25. Touto úpravou ušetříme několik součástek a jeden tranzistor, ale za cenu horších výsledků, zejména v odolnosti proti silným signálům.



Obr.24. Dvojjčinný vysokofrekvenční zesilovač 5



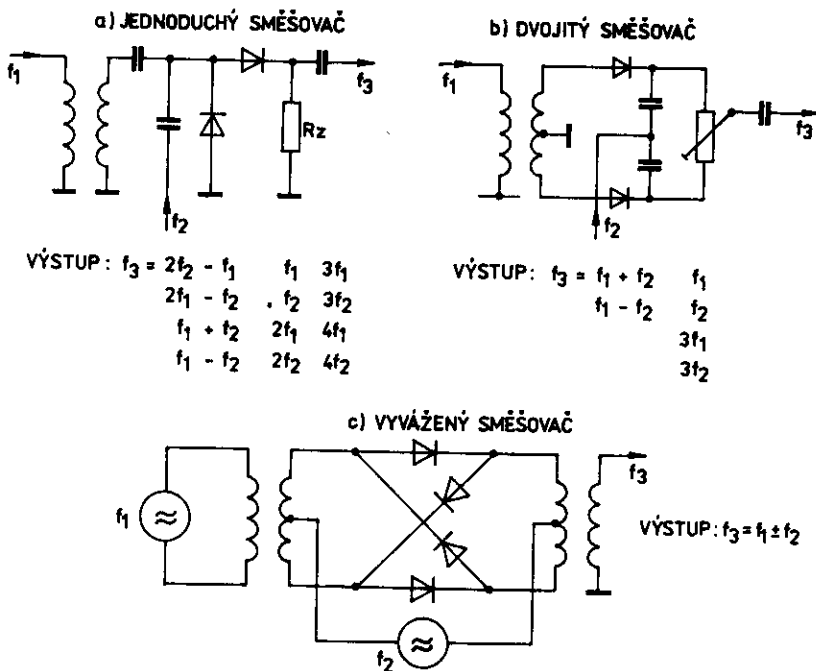
Obr.25. Vysokofrekvenční zesilovač



Obr.26. Vysokofrekvenční zesilovač

SMĚŠOVAČE

Jakost směšovače určuje ve značné míře jakost celého přijímače. Na obr.27 jsou uvedeny základní typy směšovačů a ve směšovačích vznikající kombinace kmitočetů.



Obr.27. Základní typy směšovačů

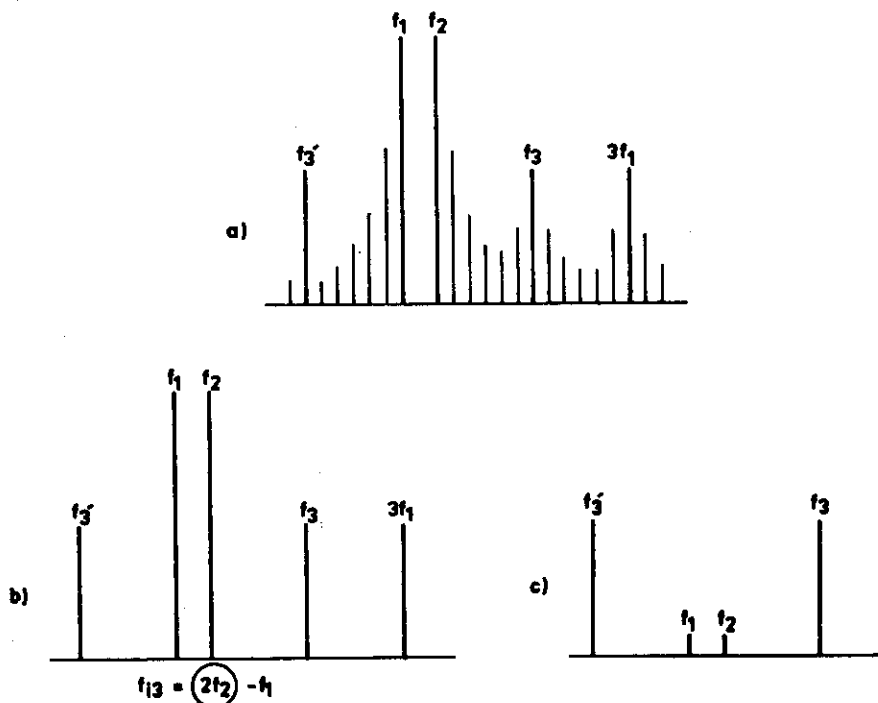
a/ Jednočinný směšovač je tvořen jednou diodou nebo jedním tranzistorem. Vstupní kmitočet f_1 , kmitočet oscilátoru f_2 , jejich součty, rozdíly i násobky se objeví na výstupu směšovače. Požadovaný výstupní kmitočet je označen f_3 . Při

tomto zapojení nelze dosáhnout lepších výsledků /ani použitím tranzistorů FET/.

b/ Dvojitý směšovač potlačuje sudé harmonické kmitočty, takže dosažené výsledky jsou podstatně lepší. Nepotlačuje však oba přiváděné kmitočty, které se objeví na jeho výstupu.

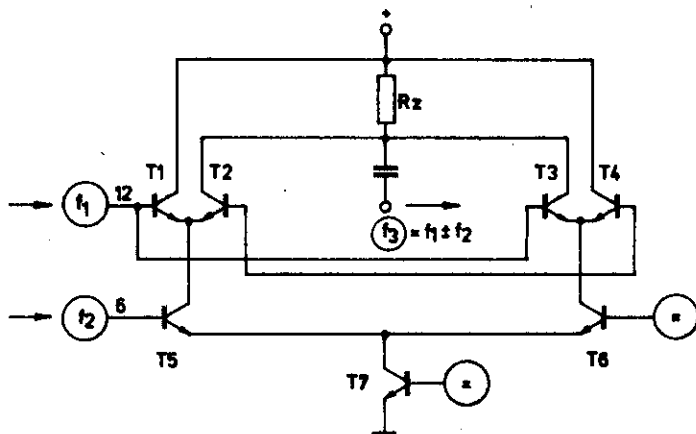
c/ Dvojitě vyvážený směšovač dává nejlepší výsledky. Na jeho výstupu se v ideálním případě objeví pouze součet a rozdíl obou přiváděných kmitočtů.

Grafické vyjádření kmitočtových poměrů pro jednotlivé typy směšovačů je na obr.28.



Obr.28. Výstupní kmitočty jednotlivých druhů směšovačů

Tento kvalitní směšovač je součástí rozšířeného integrovaného obvodu MAA 661. Na obr.29 je schéma vnitřního zapojení směšovače z tohoto obvodu.



Obr.29. Zapojení směšovače z integrovaného obvodu MAA 661

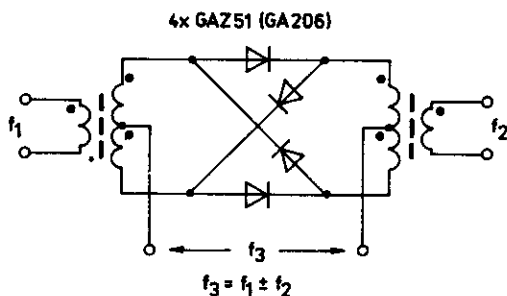
Dvojitě vyvážený směšovač můžeme realizovat také z jednotlivých součástek. Pro jeho správnou funkci musíme:

a/ Zajistit symetrii celého zapojení

Vinutí transformátorů proto navijíme zásadně současně. Tři vodiče upneme do svěráku a druhým koncem do ruční vrtačky a opatrně je zkroutíme tak, abychom dosáhli pěti až osmi zkrutů na každý centimetr délky. Takto vzniklým trojitým vodičem navijeme oba transformátory. Při zapojování musíme dodržet smysl jednotlivých vinutí. Začátky vinutí, které jsou na schématu označeny tečkou, označíme na navinutém transformátoru navlečením kousků bužírky. Označení vinutí je patrné z obr.30.

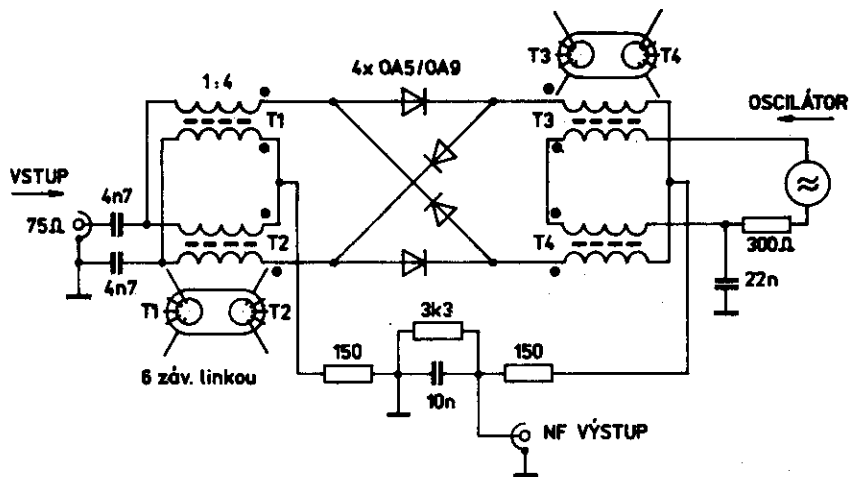
b/ Jednotlivé vstupy a výstup směšovače ukončíme reálnou zátěží.

c/ Použité diody musí být párované. Dobrých výsledků lze dosáhnout s diodami GAZ 51, případně GA 206. Při použití křemíkových diod /např. KA 206/ musíme zvýšit výkon přiváděný z oscilátoru. Rovněž musíme dodržet uvedené zapojení diod. Na rozdíl od můstkového usměrňovače jsou zde všechny čtyři diody zapojeny sériově - do kruhu. Proto se také někdy používá názvu "kruhový směšovač".

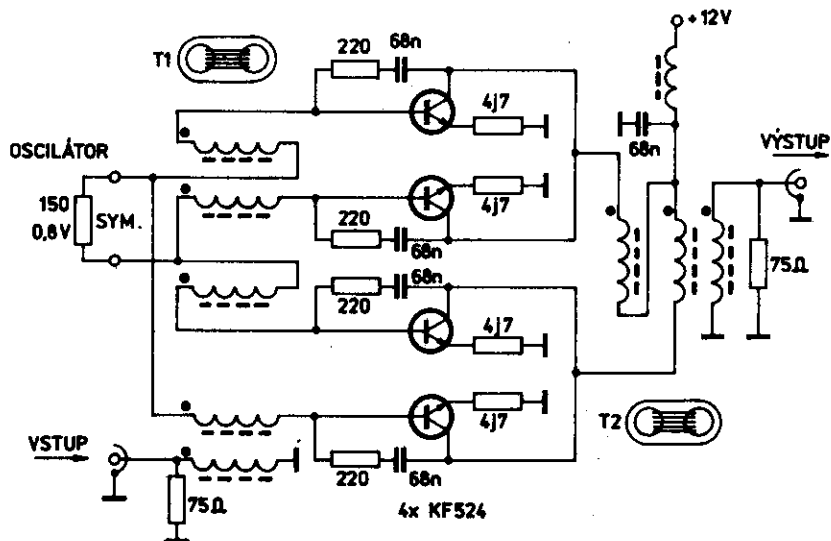


Obr.30. Kruhový směšovač

Lepší potlačení oscilátorového napětí na výstupu dosáhneme symetrickým zapojením vstupního oscilátorového napětí. Toto zapojení je na obr.31. Na vstupech směšovače jsou zapojeny širokopásmové transformátory. Jednotlivá vinutí jsou navinuta vždy dvěma vodiči současně na krajních sloupcích dvouotvorových feritových jader. Impedance takto provedeného vinutí je okolo 150 ohmů. Vinutí T1 a T2 jsou zapojena v poměru 1:4. Do těchto vinutí přivádíme nesymetrický vstupní signál. Vstup pro oscilátor je symetrický s impedancí 300 ohmů. Správným zapojením a impedančním přizpůsobením můžeme dosáhnout výborných výsledků. Smě-



Obr.31. Zapojení kruhového směšovače



Obr.32. Vyvážený směšovač s tranzistory

šovač v tomto zapojení můžeme s výbornými výsledky použít i jako detektor telegrafních signálů a signálů SSB.

Na obr.32 je opět zapojení dvojitě vyváženého směšovače, ve kterém jsou místo diod použity tranzistory. Transformátor T1 je navinut pěti vodiči současně na středním sloupku dvouotvorového jádra. Vinutí má 8 závitů. Výstupní transformátor má tři vinutí. Začátky vinutí jsou opět označeny tečkou. Použité tranzistory se vyberou tak, aby měly shodné parametry /alespoň stejný zesilovací činitel h_{21E} /. Uvedené schéma je převzato z popisu uveřejněného v Radioamatérském zpravodaji č.4, 5 r.1981, kde je i výkres plošného spoje.

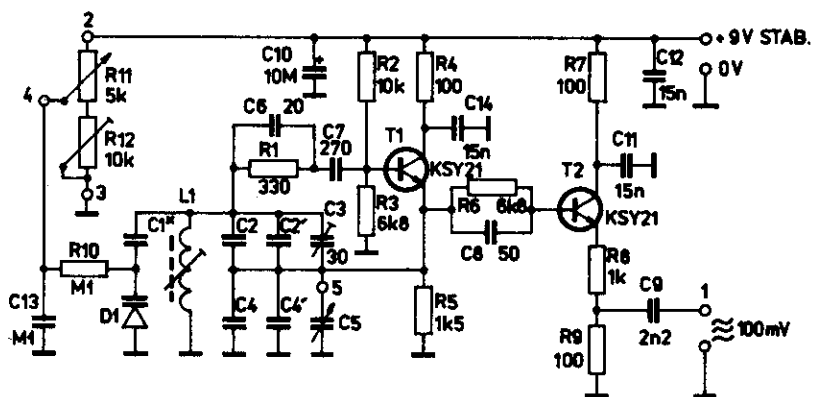
OSCILÁTORY

Hlavní požadavky na oscilátor jsou:

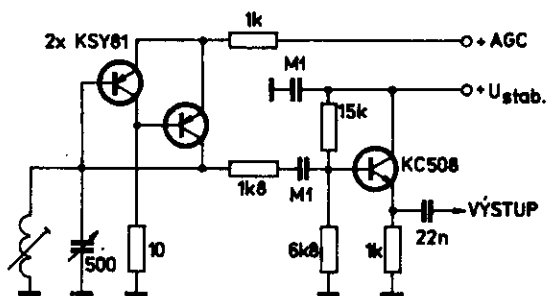
- a/ dobrá stabilita kmitočtu v závislosti na čase a teplotě,
- b/ konstantní výstupní napětí,
- c/ jemné ladění,
- d/ malý šum.

Na obr.33 je schéma zapojení osvědčeného oscilátoru. Výhodou je možnost použití ladícího kondenzátoru s velkou kapacitou. Pro jemné rozladování je zapojen varikap D1. Napájecí napětí oscilátoru musí být stabilizováno.

Na obr.34 je další zapojení vhodného oscilátoru, uveřejněné v Amatérském radiu č.8 1981. Tento oscilátor má minimální počet součástek a vykazuje dobré vlastnosti. Tranzistory oscilátoru jsou napájeny ze stabilizovaného zdroje, který je řízen smyčkou



Obr.33. Schéma oscilátoru



Obr.34. Zapojení části oscilátoru

zpětné vazby. Výsledkem je konstantní výstupní napětí v širokém rozsahu ladění.

Pro stavbu kvalitního oscilátoru musíme použít kvalitních součástek. Odporů používáme metalizované TR 151, TR 152 a pro náročné aplikace TR 161 či TR 162, které mají nízký teplotní součinitel. Cívky oscilátoru mají mít velkou jakost. Dáváme proto přednost cívkovým tělískům s větším průměrem. Snažíme se vyrobit cívku tak, aby ladící jádro zcela odpadlo. Feritové ladící jádro má velký teplotní součinitel. Cívku vždy umístíme do kovového krytu většího průměru, který dokonale spojíme s kostrou přístroje.

Značnou pozornost musíme věnovat použitým kondenzátorům. V oscilátorech nikde nebudeme používat polštářkové kondenzátory označené písmenem N a keramické trubičkové kondenzátory označené červenou barvou. Tyto kondenzátory jsou určeny pro použití v nízkofrekvenčních obvodech.

Pro blokovací účely můžeme používat kondenzátory z keramiky označené:

| | | |
|-----------------|----------------|------------|
| fialovou barvou | materiál N 750 | označení U |
| zelenou barvou | N 1500 | V |
| hnědou barvou | E 2000 | Z |

Do laděných obvodů používáme keramické trubičkové kondenzátory označené šedou barvou s bílou, šedou nebo fialovou tečkou. Tyto kondenzátory jsou vyrobeny z hmoty N 047. U polštářkových kondenzátorů je tato hmota označena písmenem J. Často se ještě vyskytují kondenzátory barevně značené. Vhodné kondenzátory s teplotním součinitelem použitého materiálu jsou uvedeny v tab. 7.

Tabulka 7. Barevné značení kondenzátorů

| barva | teplotní součinitel změny kapacity 1MHz . 10 ⁻⁶ /°C |
|-----------------|---|
| tmavě zelená | + 90 až - 180 |
| trávnově zelená | + 40 - 80 |
| šedá | - 10 + 50 |
| světle modrá | - 30 - 70 |
| světle zelená | - 650 - 750 |

Tabulka 8. Barevné značení inkurantních kondenzátorů

| barva | teplotní součinitel změny kapacity 1MHz . 10 ⁻⁶ /°C |
|---------------|---|
| červená | + 160 až - 100 |
| oranžová | - 100 - 30 |
| světle zelená | + 40 - 160 |
| tmavě zelená | - 80 - 300 |
| žlutá | - 350 - 600 |
| světle modrá | - 650 - 850 |

Někdy se ještě vyskytují staré inkurantní kondenzátory značené podle německé normy DIN 41341. Značení těchto kondenzátorů je v tab. 8.

Velmi vhodné pro oscilátory jsou kondenzátory slídkové zalísované s výrobním označením TC 210 a TC 211, případně miniaturní slídkové kondenzátory s výrobním označením WK 714 11 a WK 714 13.

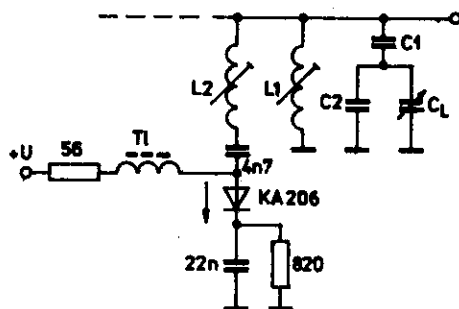
Neprávem jsou opomíjeny kondenzátory s dielektrikem z umělých

hmot, ať již polystyrenové nebo polyesterové. Tyto kondenzátory mají tepelní součinitel kapacity

$$-60 \cdot 10^{-6}/^{\circ}\text{C} \text{ až } 220 \cdot 10^{-6}/^{\circ}\text{C}$$

při frekvenci 1 MHz. Můžeme je proto do oscilátorů použít.

Při konstrukci přijímače pro více pásem musíme mimo vstupních obvodů přepínat i laděné obvody oscilátoru. Na obr.35 je schéma

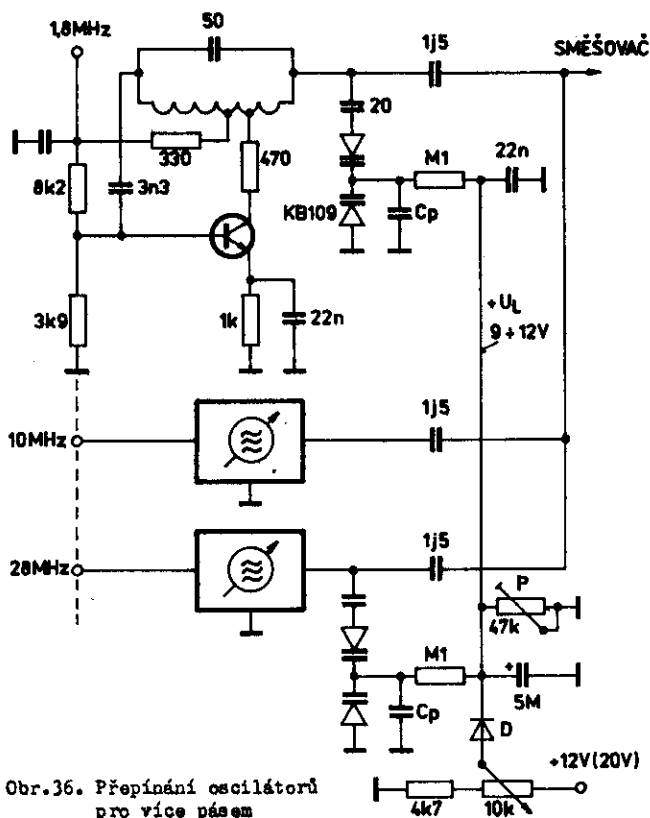


Obr.35. Přepínání oscilátorů pomocí diod

zapojení, ve kterém jsou pro změnu kmitočtu oscilátoru opět použity spínací diody. Cívka L1, která je určena pro nejnižší kmitočet je trvale zapojena v laděném obvodu. Diodovým spínačem k ní připojujeme další cívky. Nevýhodou je obtížnější nastavení kapacitního děliče $C1 + C2 + C_L$, který nastavíme na střední kmitočet.

Na obr.36 je další zapojení, které obchází nutnost přepínání laděného obvodu tím, že se pro každý rozsah přijímače použije jeden oscilátor. Výstupní kmitočty oscilátorů jsou přivedeny společným vodičem do směšovače. Při přepínání přepínáme napájecí napětí jednotlivých oscilátorů tak, aby vždy byl v provozu pouze jeden, odpovídající příslušnému pásmu.

K ladění několika oscilátorů současně můžeme použít buď několikanásobný ladící kondenzátor, nebo varikap, což je snadnější. Pokud žádáme větší přeladění, musíme pro varikapy použít

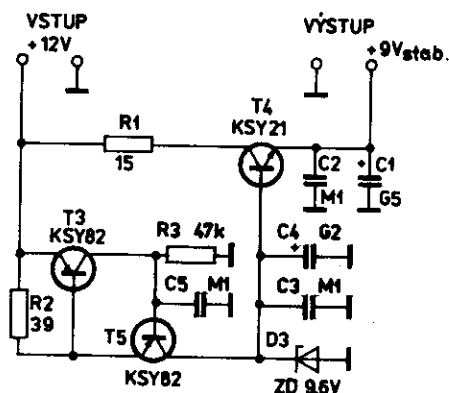


Obr.36. Přepínání oscilátorů pro více pásem

větší ovládací napětí /až 20 V/. Při malém napětí se uplatňuje značný šum varikapu. S teplotou narůstá kapacita varikapu asi dvakrát více, než u keramického kondenzátoru s kladným teplotním součinitelem. Volbou vhodné diody D zapojené v sérii s ladícím napětím a nastavením jejího proudu odporovým trimrem P,

lze tyto závislosti kompenzovat. Další kompenzace je možná kondenzátorem C se záporným teplotním součinitelem.

Obtížnější ale je získat vhodný ladící potenciometr. Pro běžné použití vystačíme s typem TP 280. Pro náročnější použití lze doporučit typy používané v analogové technice. Tyto potenciometry bývají řešeny jako víceotáčkové, se šnekovým převodem a s počítadlem otáček.



Obr.37. Schéma stabilizátoru napětí

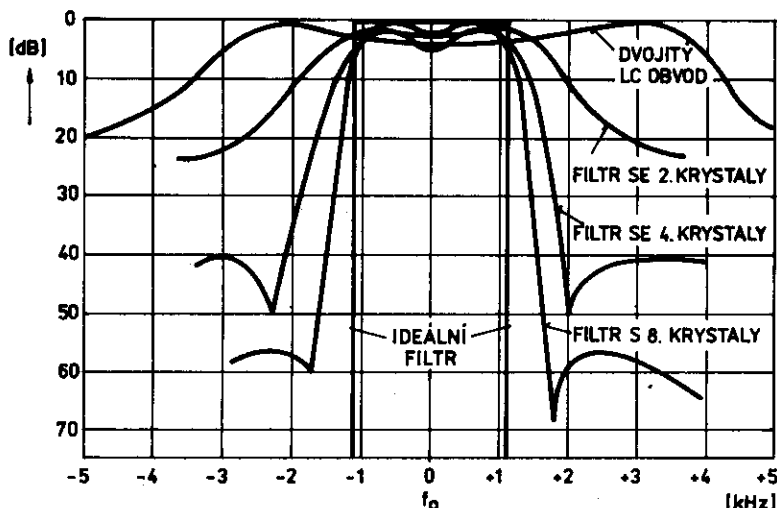
Napětí pro oscilátor je nutné stabilizovat. Při menších nárocích postačí stabilizace Zenerovou diodou. Mnohem lepší je však proudový stabilizátor se třemi tranzistory podle obr.37.

MEZIFREKVENČNÍ OBVODY

Obvody v mezifrekvenčním zesilovači mají za úkol ze širokého spektra signálů přiváděných do zesilovače vybrat pouze ty, které odpovídají přijímanému kmitočtu. Tyto signály musí obvod

propustit bez znetelného zeslabení a všechny ostatní maximálně potlačit. Šířka propouštěného pásma musí být taková, aby dostávala pro stabilní a čitelný příjem. Pro SSB je potřebná šířka pásma od cca 2 kHz do 3 kHz, pro CW asi 500 Hz až 1 kHz.

Ideální tvar rezonanční křivky obvodu pro SSB je na obr.38.



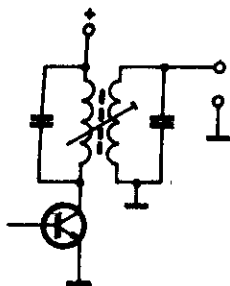
Obr.38. Rezonanční křivky mezifrekvenčních obvodů

Pro mezifrekvenční zesilovače můžeme použít dva druhy obvodů, které zajišťují selektivitu mezifrekvenčního zesilovače:

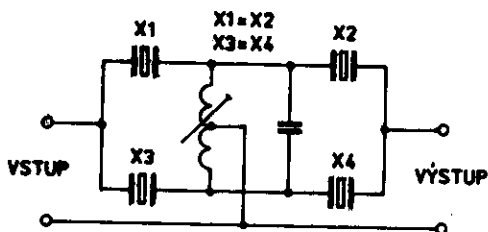
- a/ LC obvody,
- b/ obvody s krystaly.

LC obvody se používají v různých zapojeních. Dříve se používaly mezifrekvenční transformátory tj. vysokofrekvenční transformátory s laděným primárním i sekundárním vinutím. Schéma tohoto obvodu je na obr.39. V novějších konstrukcích se používají jednoduché LC obvody zapojené v jednotlivých zesilovacích stup-

ných mezifrekvenčního zesilovače. Příklad takto zapojených obvodů je na obr.43. Rezonanční křivka obvodu je na obr.38. Pro dosažení větší selektivity je možno použít i pásmové propusti



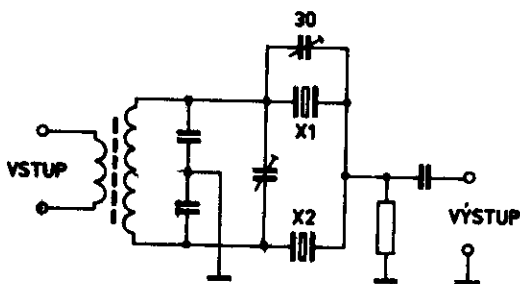
Obr.39. Mezifrekvenční transformátor



Obr.40. Filtr Mc Coy

podle obr.8. Vazební kapacity volíme jen tak veliké, aby byla zajištěna požadovaná šířka pásma.

Obvody s krystaly umožňují dosáhnout rezonanční křivky, která se přibližuje jejímu ideálnímu tvaru. Pro zhotovení filtrů

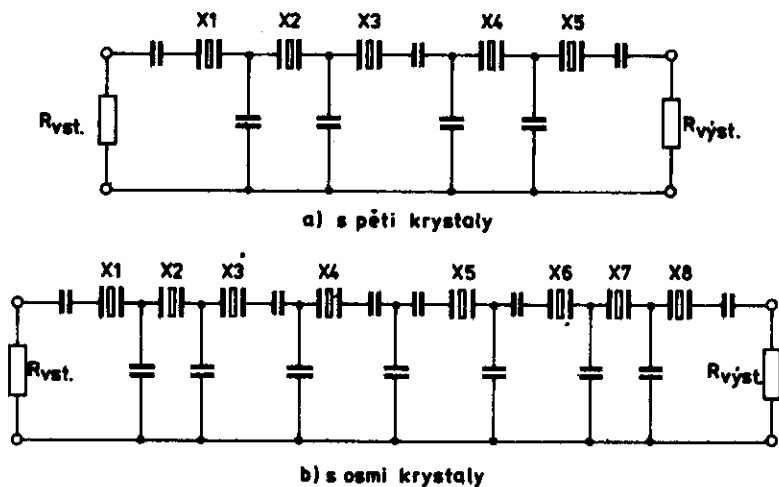


Obr.41. Dvoukrystalový filtr

se používá několik různých zapojení. Jedno ze známých zapojení filtrů je zapojení se čtyřmi krystaly podle obr.40, nazývané Mc Coy. Kmitočty krystalů X1, X2 a krystalů X3 a X4 musí být

shodné. Rozdíl kmitočtu krystalů musí být asi 1,8 kHz. Rezonanční křivka filtru je na obr.38.

Získání krystalů vhodných kmitočtů je poměrně obtížné. Pro menší nároky je možno zhotovit filtr i ze dvou krystalů podle obr.41. Rezonanční křivka filtru je na obr.38. I pro tento filtr jsou však třeba krystaly dvou kmitočtů přesně od sebe vzdálených.



HODNOTY V AR/A 5,6,7/82

Obr.42. Zapojení příčkového filtru

Filtr však lze zhotovit i z krystalů stejného kmitočtu. Tyto filtry se nazývají příčkové. Schematické zapojení těchto filtrů je na obr.42. Bližší údaje jsou v AR 5, 6, 7/1982.

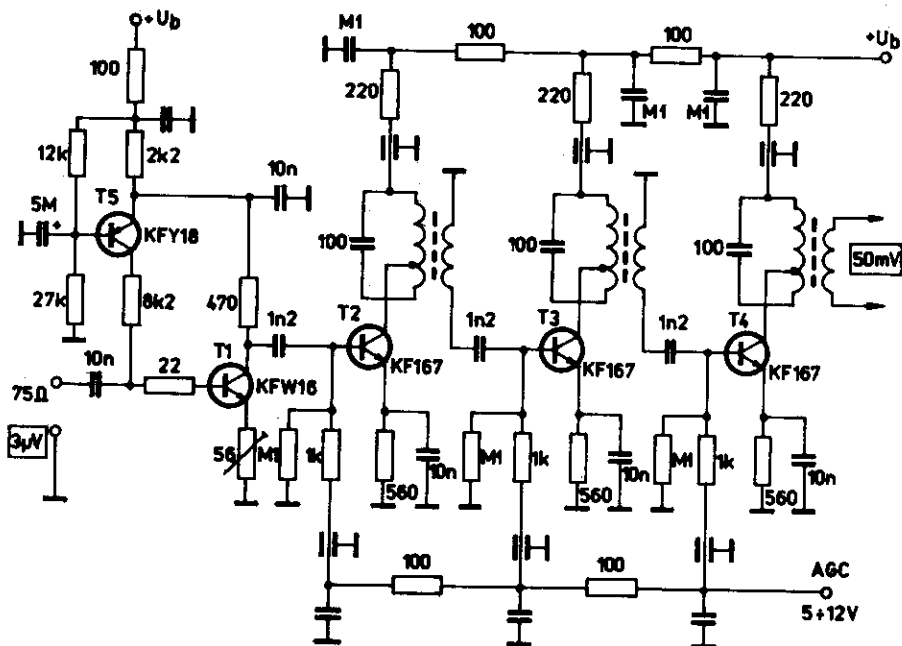
Příčkové filtry je možno zhotovit ze čtyř, pěti až čtrnácti krystalů. Zvyšováním počtu krystalů se zlepšuje tvar rezonanční křivky. Do mezifrekvenčního zesilovače můžeme zapojit i dva krystalové filtry. Tohoto způsobu se využívá u některých přijí-

mačů při přechodu z SSB na CW, kdy se do mezifrekvenčního zesilovače zapojuje druhý filtr s užší šířkou pásma.

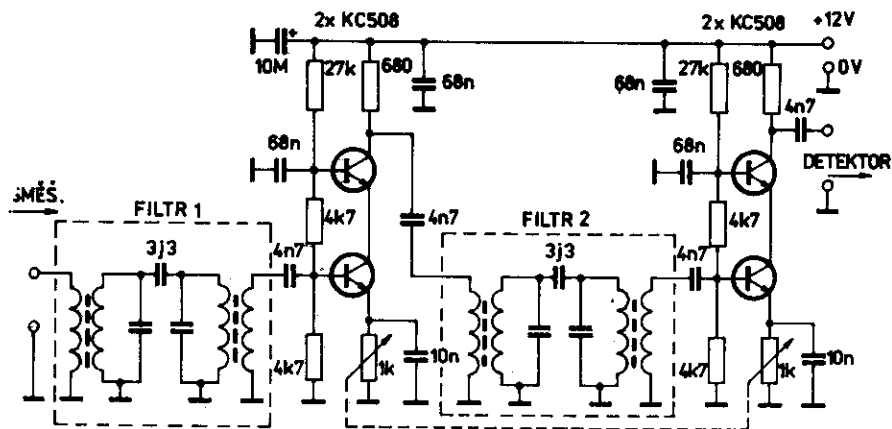
Krystalové filtry výrazně zlepšují kvalitu přijímače. Nejsou však nezbytné. Provoznuschopný přijímač lze zkonstruovat i s LC obvody.

MEZIFREKVENČNÍ ZESILOVAČE

Jedno z možných zapojení mezifrekvenčního zesilovače je na obr.43. Použitý tranzistor T1 je nízkošumový výkonový tranzistor KFW 16A. Ostatní tranzistory jsou typu KF 167. Celkové zesílení zesilovače 84 dB je rozděleno do tří stupňů. Při



Obr.43. Mezifrekvenční zesilovač s bipolárními tranzistory



Óbr.44. Mezifrekvenční zesilovač

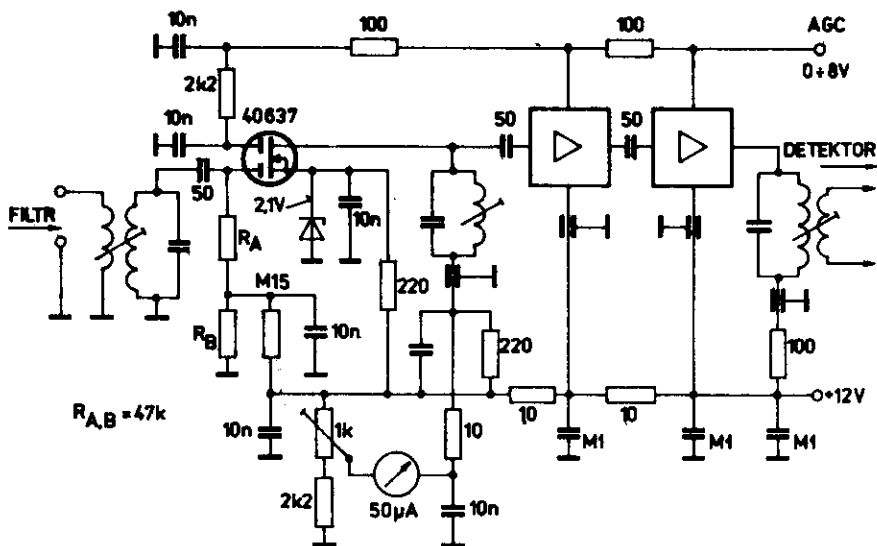
vstupním signálu $3 \mu\text{V}$ je výstupní napětí 50 mV . Cívky použité v zesilovači mohou být malých rozměrů, např. z mezifrekvenčních zesilovačů $10,7 \text{ MHz}$, jaké se používají u tranzistorových přijímačů.

Další možné zapojení mezifrekvenčního zesilovače bylo uvedeno na obr.21 jako vysokofrekvenční zesilovač. Pro použití tohoto zapojení v mezifrekvenčním zesilovači jej doplníme laděnými obvody. Pro dostatečné zesílení zapojíme v přijímači podle požadavku jeden, dva nebo tři zesilovací stupně. Schéma zapojení tohoto zesilovače je na obr.44.

Zesílení můžeme řídit změnou hodnoty odporu v emitoru tranzistoru T1. Při použití dvou zesilovacích stupňů řídíme zesílení dvou stupňů tandemovým potenciometrem.

Pro zarputilé odpůrce bipolárních tranzistorů je na obr.45 uvedeno zapojení třístupňového zesilovače osazeného tranzistory FET. Všechny tři stupně jsou zapojeny shodným způsobem. Místo Zenerových diod s napětím $2,1 \text{ V}$ se může použít světloemitujících

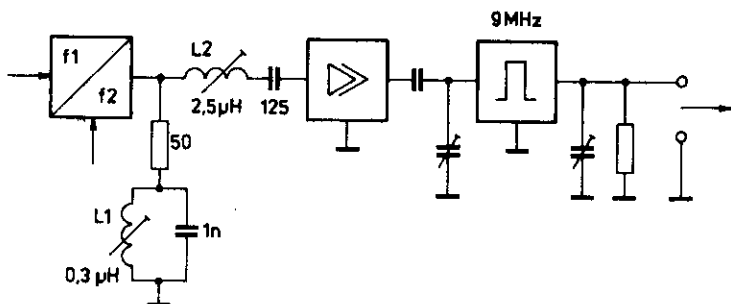
diód LED. Použitím tranzistorů FET dosáhneme menší nelineární zkreslení a větší stabilitu zesilovače, než při použití bipolárních tranzistorů.



Obr.45. Mezifrekvenční zesilovač s tranzistory M FET

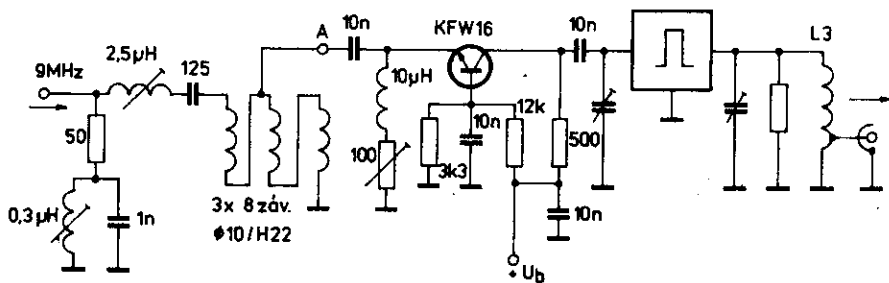
Chceme-li postavit kvalitní mezifrekvenční zesilovač, musíme dosáhnout nejen požadované šířky pásma, ale zejména musíme přizpůsobit impedanci směšovače impedanci zesilovače. U laděných obvodů složených z cívek a kondenzátorů není toto přizpůsobení obtížné. Poněkud horší je situace při použití krystalových filtrů. Je to dáno tím, že filtr má definovanou impedanci pouze v propustném rozsahu. Směšovač potřebuje pro dobrou funkci širokopásmové zakončení impedancí 75 ohmů. Proto je mezi směšovačem a filtrem nutný přizpůsobovací zesilovač, který musí mít frekvenčně nezávislý vstupní odpor a jehož výstupní odpor můžeme

přizpůsobit impedanci filtru. Na obr.46 je přizpůsobovací obvod mezi směšovačem a filtrem. Samotný směšovač zeslabí oscilátorový kmitočet asi o 30 dB. Přidáním filtračního členu vzroste to-

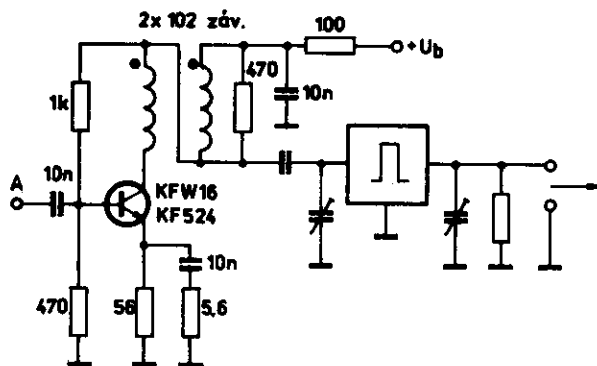


Obr.46. Přizpůsobení filtru a směšovače

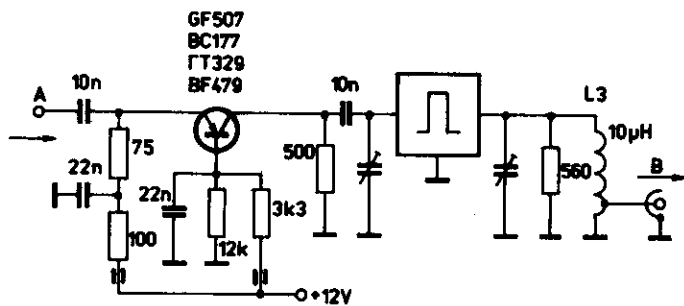
to zeslabení o dalších 30 dB. Úkolem tohoto vazebního členu je přenášet pouze signály, dané kmitočtem filtru a zajistit širokopásmové přizpůsobení zesilovače. Uvedené zeslabení se musí mezi směšovačem a filtrem nahradit zesilovačem. Na obr.47 až 51 jsou praktická zapojení zesilovačů před filtrem. Ve všech případech se vstupní odpor tranzistoru rovná vstupní impedanci filtru.



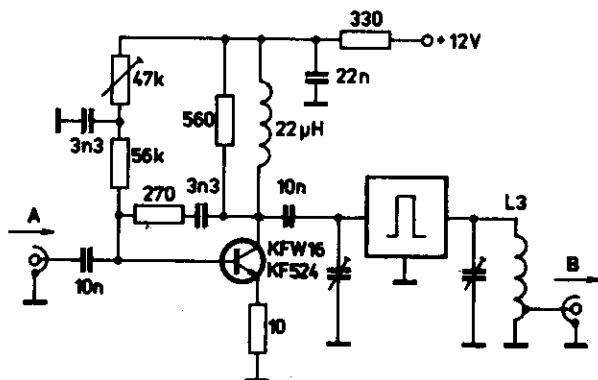
Obr.47. Přizpůsobení směšovače a vstupu zesilovače



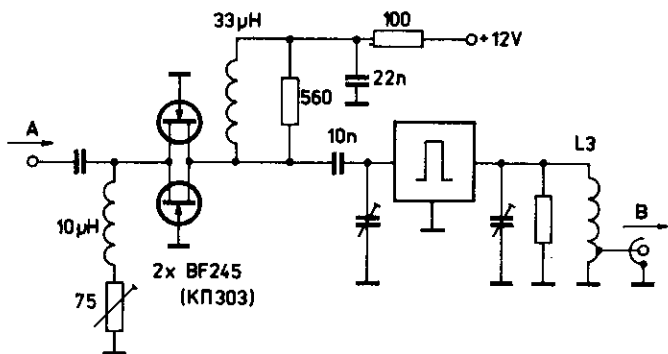
Obr.48. Přizpůsobení výstupu zesilovače a filtru



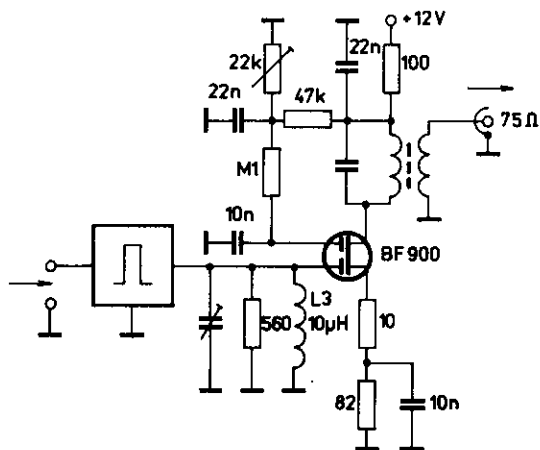
Obr.49. Zesilovač před filtrem s tranzistorem PNP



Obr.50. Zesilovač před filtrem s tranzistorem NPN



Obr.51. Zesilovač před filtrem s tranzistory FET



Obr.52. Přizpůsobení výstupního obvodu filtru

Pokud chceme v mezifrekvenčním zesilovači použít několik filtrů s různou šířkou pásma např. pro SSB i pro CW je nejvhodnější místo pro přepínání filtrů v bodě A podle obr.50. K přepínání použijeme relé.

Za krystalovým filtrem musí být opět nízkošumový zesilovač. Můžeme použít některé z již uvedených zapojení, nebo zapojení podle obr.52 s tranzistorem FET.

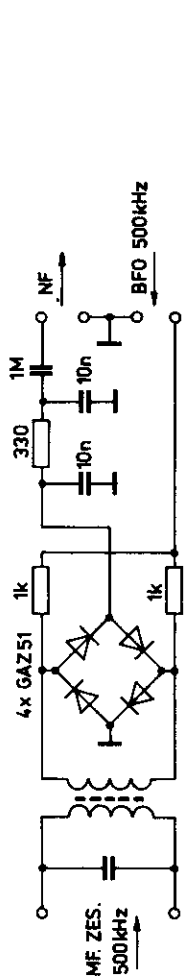
Součástí dobrého mezifrekvenčního zesilovače je i obvod automatického řízení citlivosti, který před přebuzením zesilovače silným signálem, sníží zesílení zesilovače a udržuje hlasitost přijímaných stanic na téměř konstantní úrovni. Jedno z možných zapojení tohoto obvodu, označovaného někdy zkratkou AGC je na obr.53.

DETEKTORY

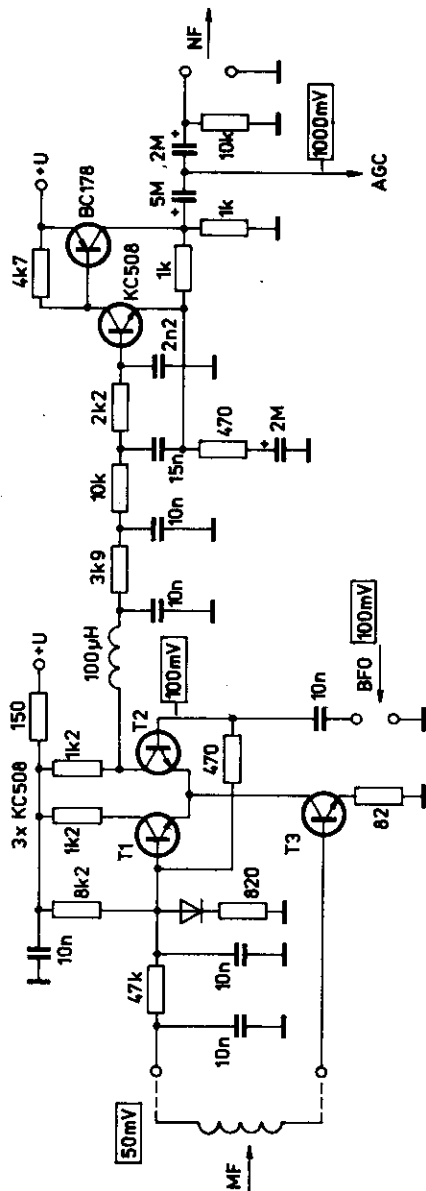
Detektory CW i SSB pracují shodným způsobem: směšují mezifrekvenční kmitočet s kmitočtem místního /záznějového/ oscilátoru. Na výstupu směšovače se pak objeví produkty tohoto směšování. Jedním z těchto produktů je i požadovaný nízkofrekvenční signál.

Detektor tedy pracuje jako směšovač. Pro detektory proto platí vše, co bylo řečeno v předcházející části o směšovačích. Pro detekci můžeme použít i některá z uvedených zapojení, zejména zapojení z obr.27. Např. dvojitý detektor se čtyřmi diodami použijeme i v rozšířeném transceivru UW 3 DI. Příklad tohoto detektoru je na obr.54.

Další možné zapojení detektoru je na obr.55. Mezifrekvenční



Obr. 54. Dvojitinný směšovač jako detektor



Obr. 55. Detektor a nízkofrekvenční zesilovač

signál se přivádí do bází tranzistorů T1 a T3. Záznamový oscilátor /BFO/ je připojen do bází tranzistorů T1 a T2. Z kolektoru tranzistoru T2 odebíráme nízkofrekvenční signál, který je filtrován filtrem složeným z tlumivky 100 μ H a následujících odporů a kondenzátorů a dále zesilován zesilovačem.

Potřebná hodnota napětí z BFO je asi 100 mV. Při nedostatečné, nebo naopak příliš vysoké úrovni oscilátorového napětí se zvyšuje šum detektoru.

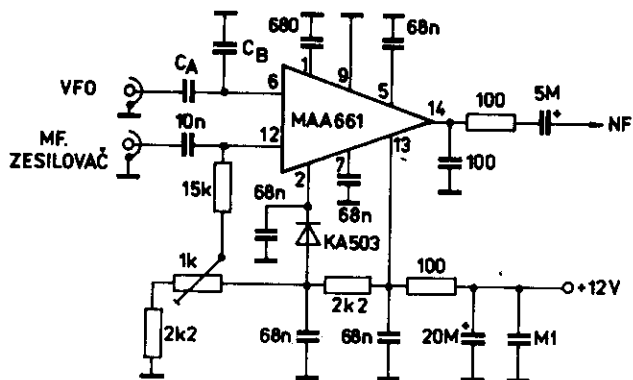
Jako směšovače můžeme s výhodou použít i integrovaného obvodu MAA 661. Zapojení tohoto obvodu jako detektoru pro CW a SSB je na obr.56. Potenciometram 1k Ω nastavíme nejsilnější nízkofrekvenční signál. Vhodná úroveň napětí BFO se nastaví kapacitním děličem z kondenzátorů C_A a C_B .

MÍSTNÍ OSCILÁTORY

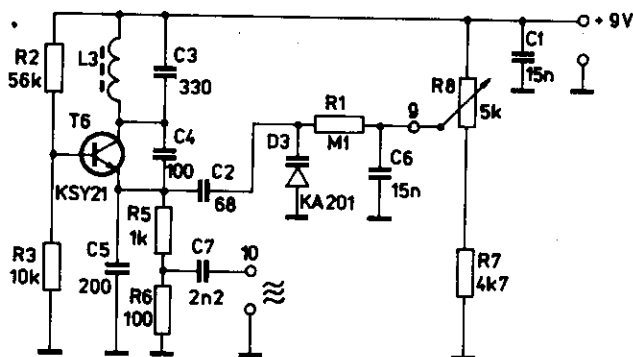
Místní oscilátory můžeme rozdělit do dvou základních skupin podle obvodu, který určuje jejich kmitočet:

- a/ oscilátory laděné LC obvodem,
- b/ oscilátory laděné krystalem.

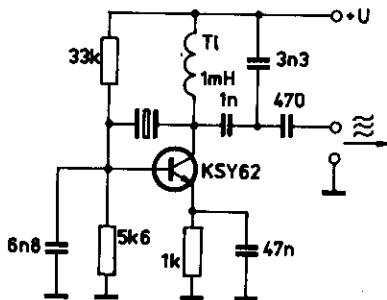
a/ Oscilátory laděné LC obvodem jsou snáze realizovatelné. Při pečlivém provedení můžeme dosáhnout i vyhovující stability. Kmitočet oscilátoru nastavíme tak, aby odpovídal mezifrekvenčnímu kmitočtu a aby jej bylo možno rozladit asi o \pm 2 kHz. K rozladování můžeme použít buď ladící kondenzátor s malou kapacitou, nebo varikap. Příklad zapojení oscilátoru rozladovaného varika-



Obr.56. Detektor s MAA 661



Obr.57. Záznějový oscilátor laděný varikapem



Obr.58. Záznějový oscilátor s krystalem

kapem je na obr.57. Odporový dělič v bázi tranzistoru slouží k nastavení vhodné velikosti oscilátorového napětí pro detektor.

b/ Oscilátory řízené krystalem potřebují ke svojí činnosti krystalový výbrus. Pro příjem obou postranních pásem SSB jsou nutné výbrusy dva s kmitočty $\pm 1,4$ kHz od mezifrenvenčního kmitočtu. Příklad jednoduchého oscilátoru s krystalem je na obr.58.

Při přepínání postranních pásem /LSB, USB/ je třeba přepínat krystaly oscilátoru podle zvoleného postranního pásma. K přepínání se většinou používá diodových spínačů. Dva příklady oscilátorů s přepínáním kmitočtem jsou na obr.59 a 60.

Je možné postavit pro každý kmitočet jeden samostatný oscilátor připojený do společného oddělovacího stupně a přepínat pro tyto oscilátory pouze napájecí napětí.

NÍZKOFREKVENČNÍ ZESILOVAČE

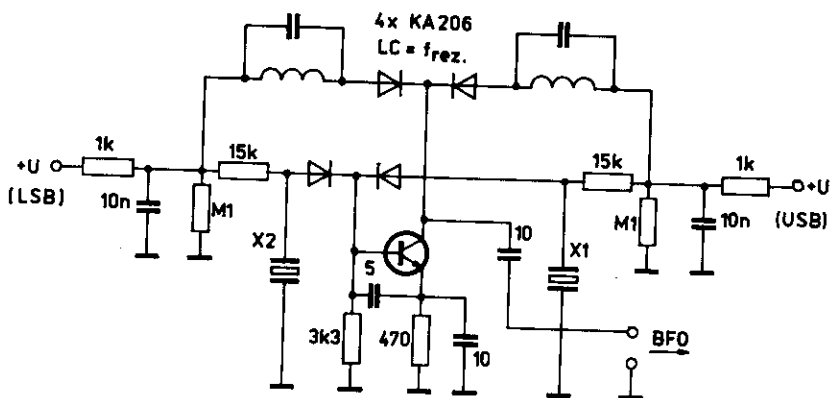
Ani u nízkofrekvenčního zesilovače nesmíme podceňovat otázku nízkého šumu. Vstupní vysokofrekvenční zesilovač zajišťuje obvykle zesílení jen 10 dB. Pro příjem slabých vzdálených stanic je nutné další zesílení cca 134 dB, o které se musí podělit mezifrekvenční a nízkofrekvenční zesilovač.

Nízkofrekvenční zesilovače můžeme rozdělit na dvě skupiny:

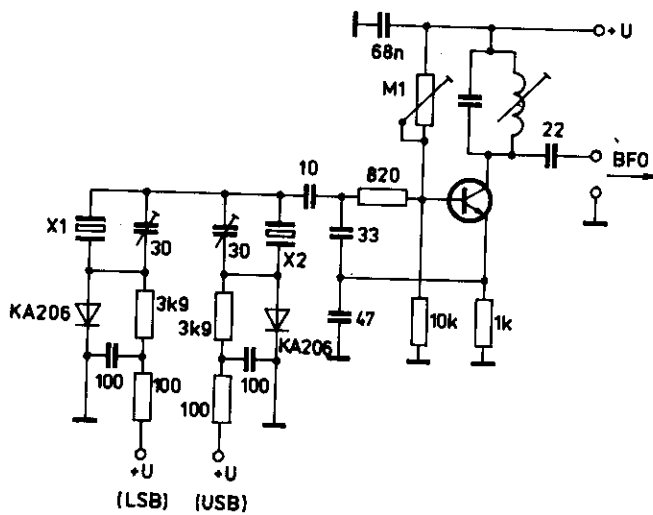
a/ předzesilovače,

b/ výkonové zesilovače.

Výkonový zesilovač v přijímači potřebuje obvykle úroveň vstupního napětí okolo 10 mV. Pokud toho napětí není k dispozici již



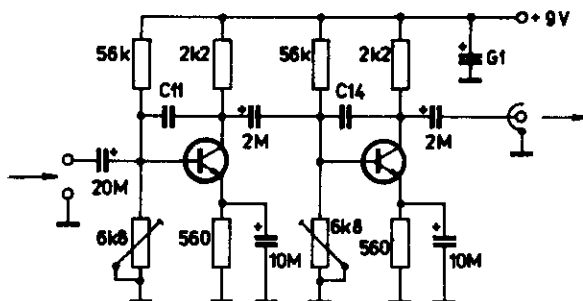
Obr.59. Zázneřový oscilátor se dvěma krystaly



Obr.60. Zázneřový oscilátor se dvěma krystaly

z detektoru, musíme zařadit předzesilovač. Jeden z vhodných předzesilovačů je na obr.61.

Tento předzesilovač má zesílení 300. V zapojení jsou použity zpětnovazební kapacity C 11 a C 14, které zabráňují vysokofrekvenčním kmitům.

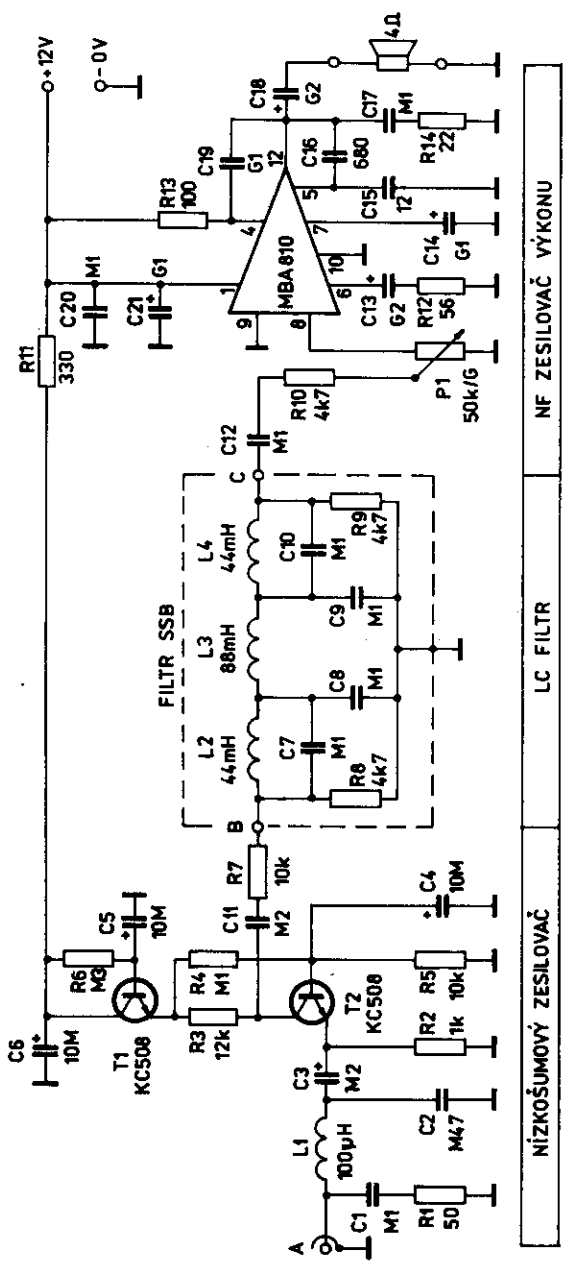


Obr.61. Nizkofrekvenční předzesilovač

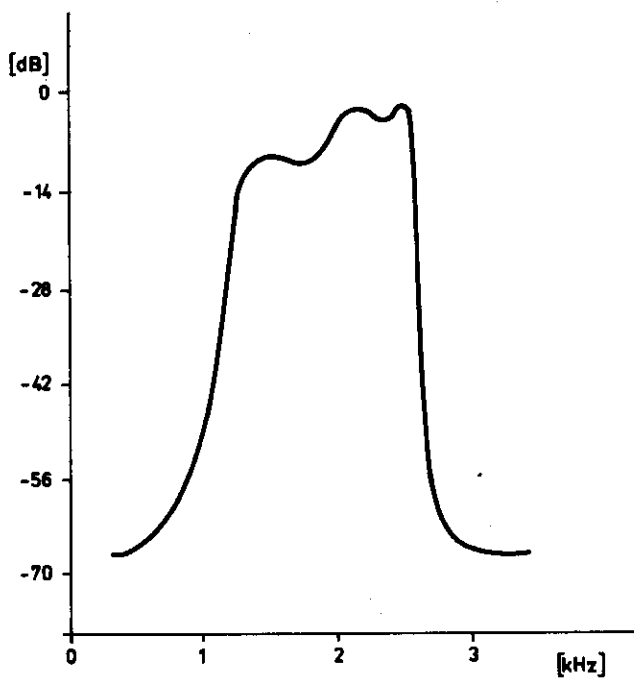
Další předzesilovač je částí zapojení podle obr.62. Tranzistor T2 pracuje jako nízkošumový zesilovač s uzemněnou bází. Tranzistor T2 je zapojen jako násobič kapacity. Vstup zesilovače je 75 ohmů.

Při větších zesíleních se snažíme potlačit šum i snížením šířky propouštěného pásma. Na obr.62 je k dosažení selektivity použito filtru, nastaveného na maximálně propouštěný kmitočet 3 kHz. Dosažená křivka propustnosti je na obr.63.

Za tímto filtrem následuje výkonový zesilovač s integrovaným obvodem MBA 810. Tento výkonový zesilovač lze připojit za předzesilovač i bez filtru.



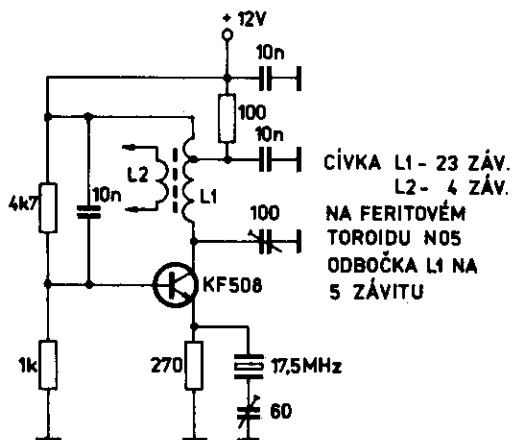
Obr. 62. Nízkořekvenční zesilovač



Obr.63. Křivka propustnosti nízkofrekvenčního zesilovače

3. KONVERTOROVÝ ZPŮSOB PŘÍJMU

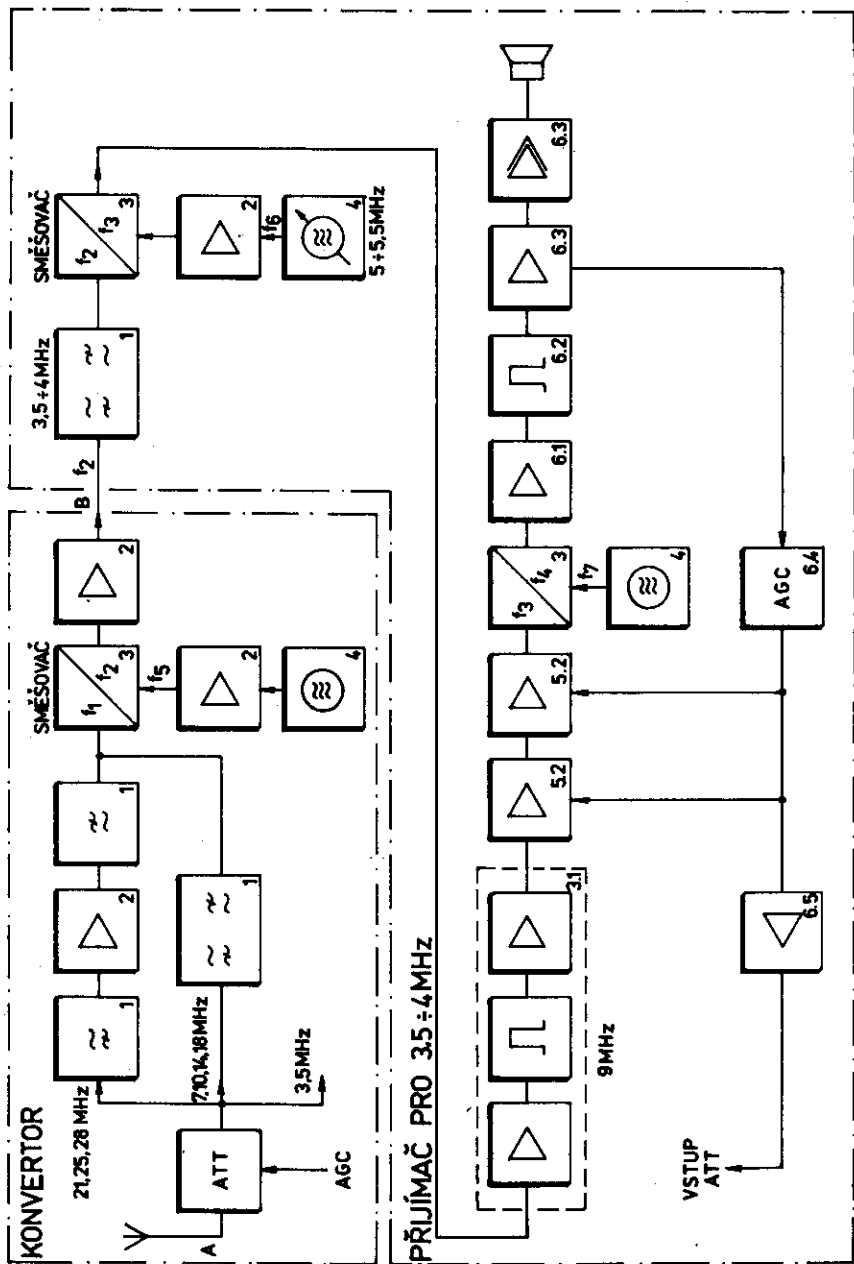
Superhet s konvertorem je v podstatě přijímač s dvojitým směřováním. Od normálního superhetu se liší tím, že první oscilátor pracuje na jedné pevné frekvenci. Pro náročnější požadavky je doporučováno stabilizovat kmitočet tohoto oscilátoru krystalem. Pro běžné použití však vystačíme i s LC obvody. Jakost přijímače bude udávat opět směšovač. Při použití diodového směšovače musíme za krystalový oscilátor zařadit zesilovač napětí.



Obr.64. Krystalový oscilátor

Typů krystalových oscilátorů je celá řada. Velmi dobré výsledky dává zapojení podle obr.64.

Na obr.65 je blokové schéma konvertoru a přijímače pro všechna radioamatérská pásma. Za útlumovým článkem /ATT/ následuje filtrační obvod složený z dolní a horní propusti. Pro pásma nad 20 MHz je filtr doplněn zesilovačem.



Obr. 65. Blokové schéma přijímače s konvertorem

4. PRAKTICKÁ KONSTRUKCE SUPERHETU

Jako příklad konstrukce byl z jednotlivých uvedených dílů sestaven jednoduchý superhet pro pásmo 3,5 MHz až 4 MHz. Blokové schéma superhetu odpovídá obr.4.

FREKVENČNÍ POMĚRY

Mezifrekvenční zesilovač bude konstruován z LC obvodů. Mezi-frekvenční kmitočet zvolíme v rozsahu 400 kHz a 500 kHz. Na přesné frekvenci nezáleží, musíme však tomuto kmitočtu přizpůsobit kmitočet vysokofrekvenčního oscilátoru a záznejového oscilátoru.

Zvolíme-li mezifrekvenční kmitočet např. 450 kHz, musíme zvolit kmitočet vysokofrekvenčního oscilátoru v rozsahu

$$3\ 500 + 450 = 3\ 950 \text{ až}$$

$$4\ 000 + 450 = 4\ 450 \text{ kHz}$$

Kmitočet záznejového oscilátoru bude 450 ± 2 kHz.

PROVEDENÍ SUPERHETU

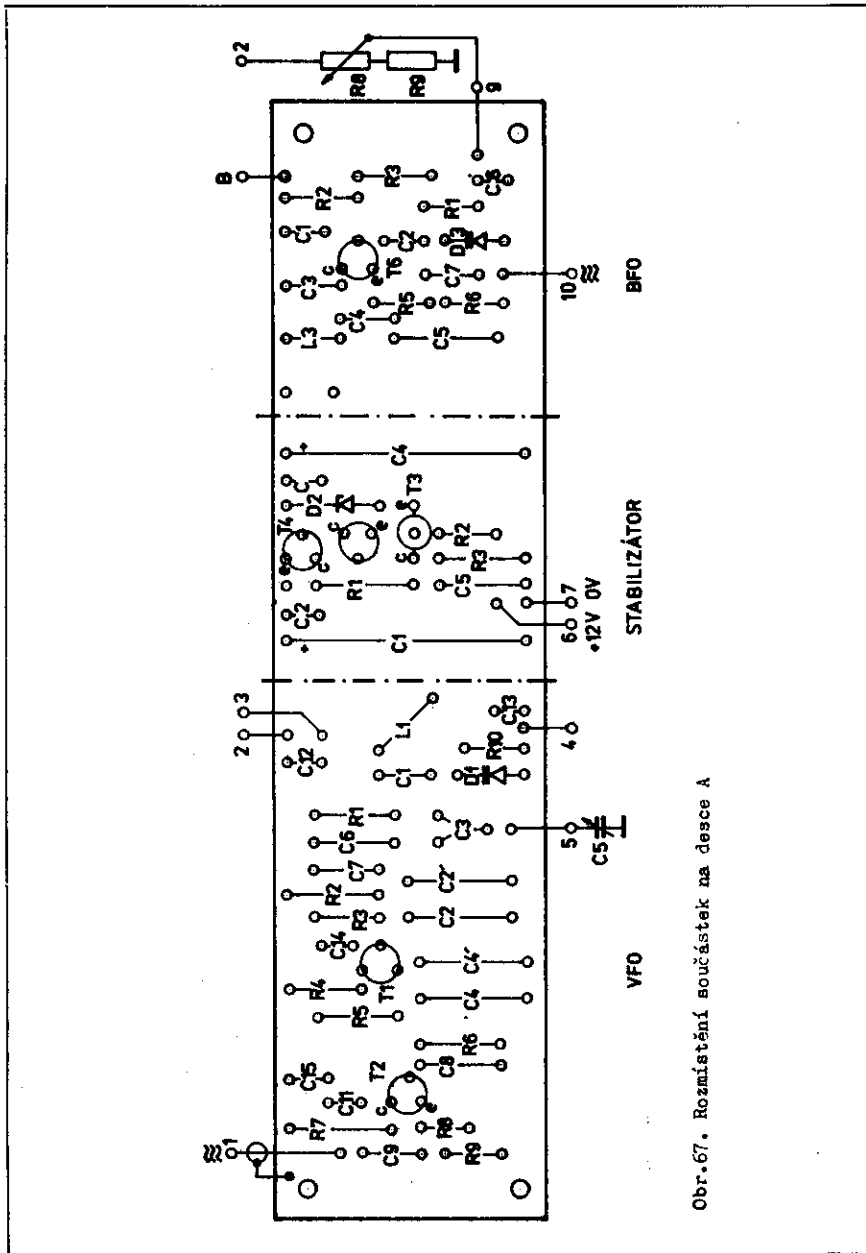
Celý superhet je realizován na třech destičkách plošných spojů. Deska A obsahuje:

vysokofrekvenční oscilátor - schéma viz obr.33,

stabilizátor napětí - schéma viz obr.37,

záznejový oscilátor - schéma viz obr.57.

Provedení plošných spojů desky A je na obr.66, rozmístění součástek je na obr.67. /Obr.66 v příloze./



Obr.67. Rozmístění součástek na desce A

Deska B obsahuje:

vstupní pásmovou propust,
vysokofrekvenční zesilovač,
směšovač,
mezifrekvenční zesilovač,
detektor.

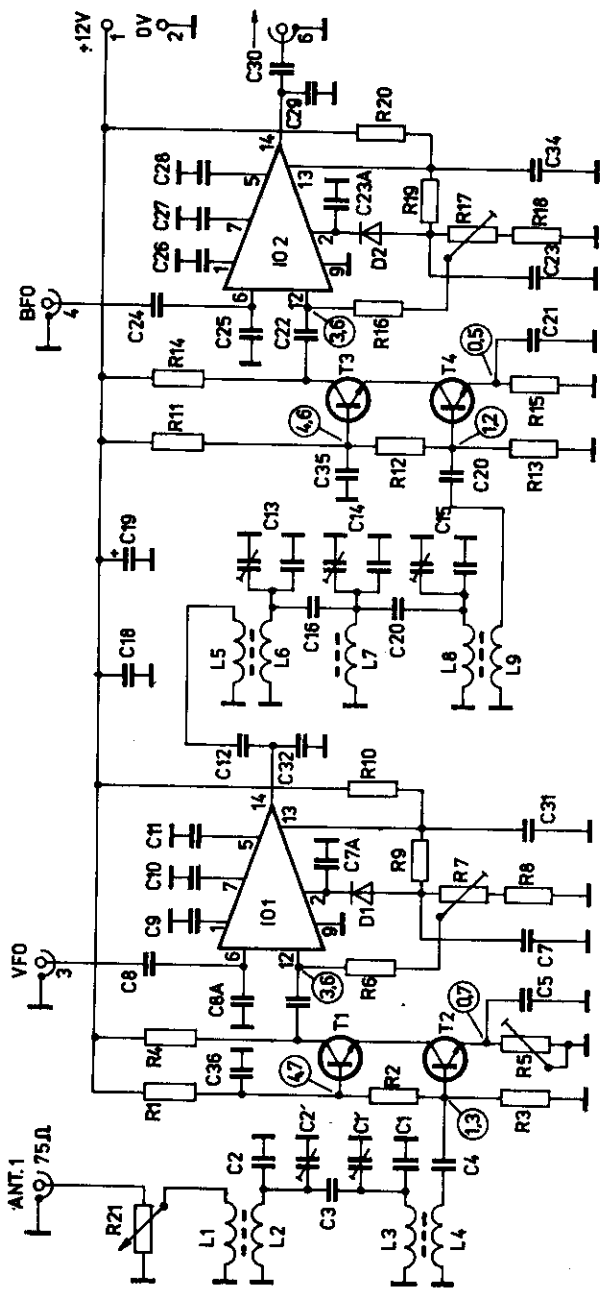
Schéma této části superhetu je na obr.68, provedení plošného spoje je na obr.69 /v příloze/ a rozmístění součástek je na obr.70.

Deska C je určena pro nízkofrekvenční zesilovač. Schéma vhodného zesilovače je na obr.62. Protože se jedná o jednoduché zapojení, není uveden výkres plošného spoje ani rozložení součástek.

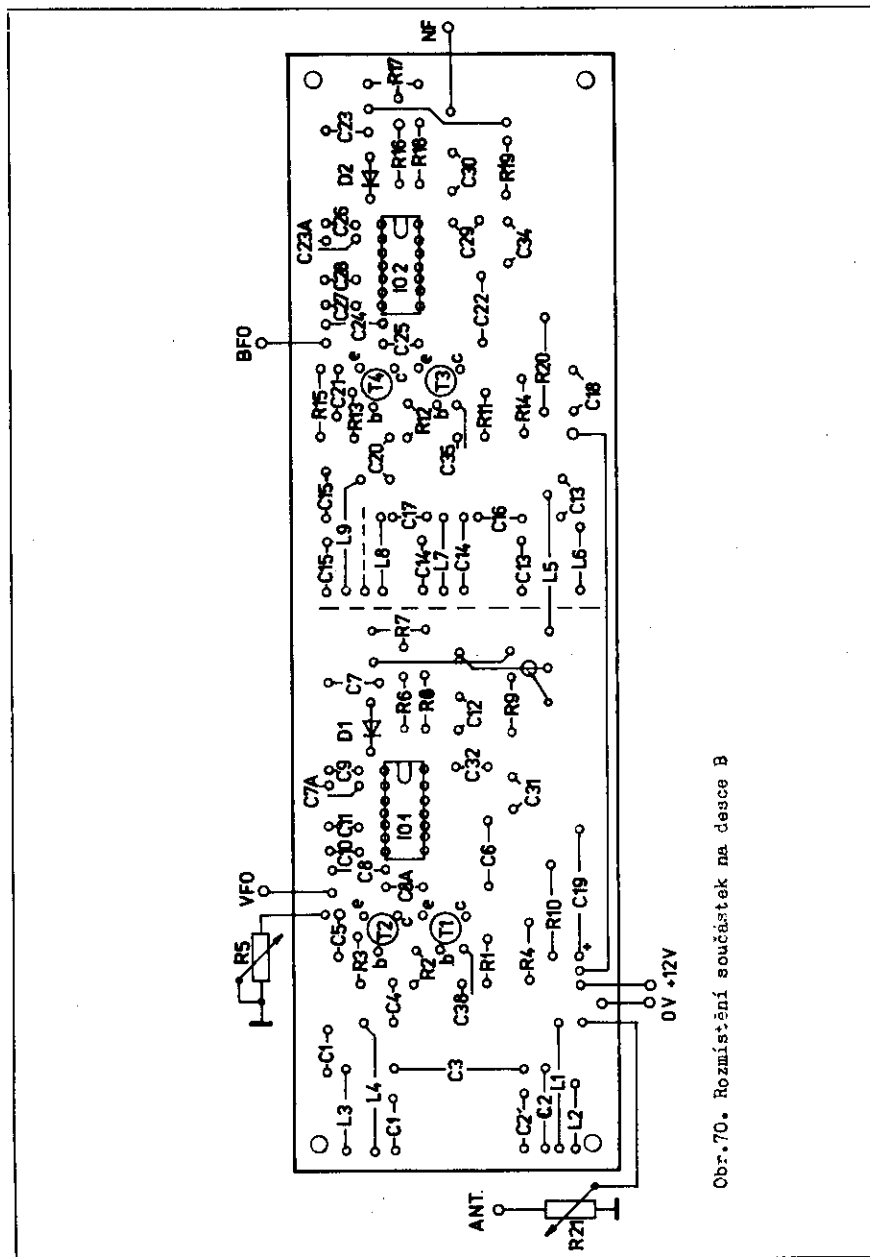
Pro zhotovení jednotlivých destiček se součástkami bylo zvoleno provedení, při kterém jsou součástky na plošný spoj připájeny na straně spojů! Toto netradiční provedení má zejména pro zkušební konstrukce několik výhod:

- a/ celá konstrukce je dokonale přehledná, snadno lze kontrolovat dodržení schematu zapojení,
- b/ jednoduché je i vyměňování součástek při nastavování či opravách,
- c/ není nutno vrtat velký počet otvorů,
- d/ podstatně se zjednoduší mechanické provedení. Postačí jednoduchá kostra z hliníkového plechu, na které jsou destičky plošných spojů přišroubovány. Pro přišroubování destiček jsou v jejich rozích vyvrtány otvory o průměru 3 mm /na výkresech označené křížkem/.

Nevýhodou tohoto provedení je méně obvyklý vzhled výrobku. "Klasické" provedení tohoto superhetu se součástkami umístěnými



Obr. 68. Schéma části superhetu /deska B/



Obr. 70. Rozmístění součástek na desce B

na straně součástek je rovněž možné. Je však nutno zhotovit plošné spoje podle uvedených výkresů otočených o 180° .

UVÁDĚNÍ PŘIJÍMAČE DO PROVOZU

K uvedení přijímače do provozu je nutné mít základní vybavení - signální generátor a ručkový měřicí přístroj doplněný vysokofrekvenční sondou. Postupovat budeme následujícím způsobem:

a/ Nastavíme vstupní pásmový filtr. Zvolíme-li vstupní pásmový filtr laděný, nastavujeme maximální výchylku měřidla v celém rozsahu filtru. Při filtru pevně nastaveném na celou šíři přijímaného pásma dbáme, aby na okrajích pásma tj. asi na 3,4 MHz a 4,1 MHz pokleslo naměřené napětí na polovinu. Tím je zaručena dostatečná šíře přijímaného pásma.

b/ Změříme napětí na vývodu č.12 integrovaného obvodu IO 1. Naměřená hodnota by měla být $3,6 \text{ V} \pm 0,2 \text{ V}$. Pak připojíme vysokofrekvenční oscilátor a odporem R7 nastavíme minimální výstupní napětí oscilátoru na vývodu 14. Nastavování provádíme pečlivě, vyvážení je dosti ostré.

c/ Kondenzátor C12 odpojíme od vývodu 14 IO 1. Na odpojený vývod připojíme signální generátor naladěný na mezifrekvenční kmitočet a doladíme mezifrekvenční obvody na maximální výchylku měřicího přístroje s vysokofrekvenční sondou, připojenou na výstup mezifrekvenčního zesilovače /kondenzátor C22/.

d/ Stejným způsobem jako IO 1 vyvážíme i IO 2.

e/ Nastavíme optimální velikost napětí z hlavního i záznamového oscilátoru. K nastavení je vhodné použít odporového trimru zapojeného do emitorů tranzistorů, který po nastavení nahradíme pevným odporem. Vhodné nastavení poznáme podle prudkého poklesu šumu přijímače.

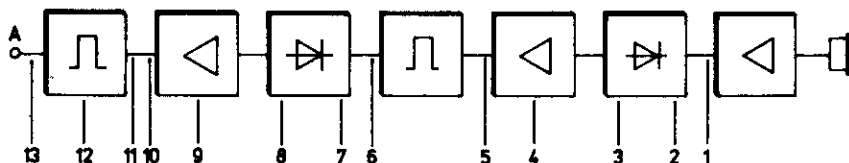
f/ Po připojení napájecího napětí 12 V změříme napětí na jednotlivých vývodech integrovaných obvodů. Správné hodnoty napětí jsou v tab. č.9.

Tabulka 9. Stejnoseměrná a střídavá napětí na vývodech IO MAA 661

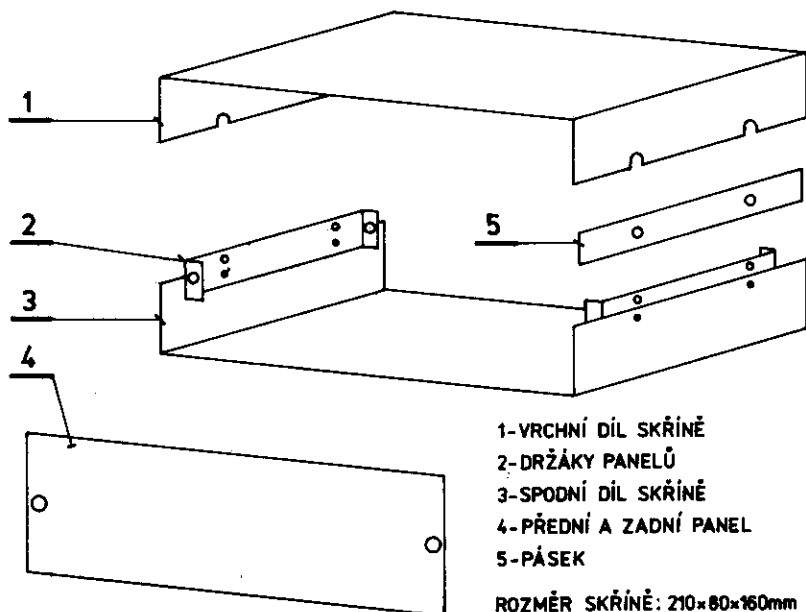
| Stejnoseměrná napětí V | | | | | | | | | | |
|------------------------|------------------------------------|-----|-----|-----|-----|-----|-----------------|----|-----|--|
| č.vývodu: | 1 | 2 | 5 | 6 | 7 | 8 | 12 | 13 | 14 | |
| IO 1 | 5,8 | 3,8 | 1,5 | 1,5 | 1,5 | 0,1 | 3,6 | 12 | 5,1 | |
| IO 2 | 6 | 3,7 | 1,5 | 1,5 | 1,5 | 0,1 | 3,6 | 12 | 5,5 | |
| Střídavé napětí | | | | | | | | | | |
| IO 1 | při 0,5 mV na ant. je na vývodu 12 | | | | | | 7 mV /3,65 MHz/ | | | |
| | při 100 μV na ant. je na vývodu 14 | | | | | | 7 mV /430 kHz/ | | | |
| IO 2 | při 10 μV na ant. je na vývodu 12 | | | | | | 7 mV /430 kHz/ | | | |
| | při 10 μV na ant. je na vývodu 14 | | | | | | 7 mV /1 kHz/ | | | |

ZKOUŠKA ČINNOSTI SUPERHETU

Po zapnutí napájecího napětí se dotýkáme měřicím hrotem s připojeným asi metrovým vodičem jednotlivých bodů v přijímači označených podle obr.71. V připojených sluchátkách se musí ozvat uvedený signál. Pokud některý z bodů nebude reagovat uvedeným způsobem, zkontrolujeme znovu napětí na jednotlivých vývodech integrovaných obvodů.



Obr.71. Kontrola činnosti superhetu



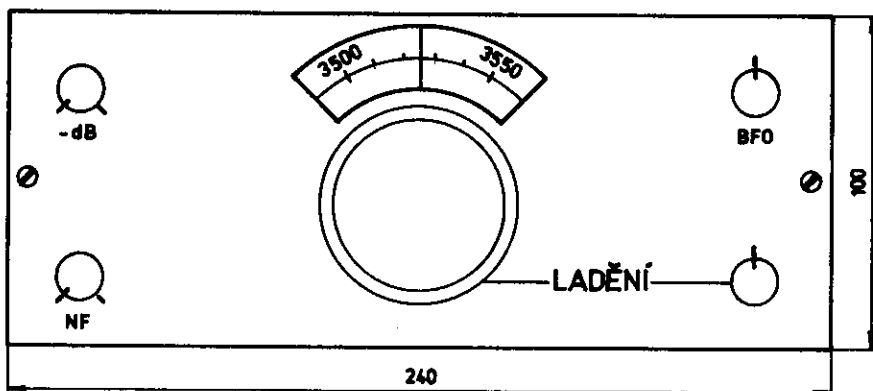
- 1-VRCHNÍ DÍL SKŘÍNĚ
- 2-DRŽÁKY PANELŮ
- 3-SPODNÍ DÍL SKŘÍNĚ
- 4-PŘEDNÍ A ZADNÍ PANEL
- 5-PÁSEK

ROZMĚR SKŘÍNĚ: 210×80×160mm
(240×100×240mm)

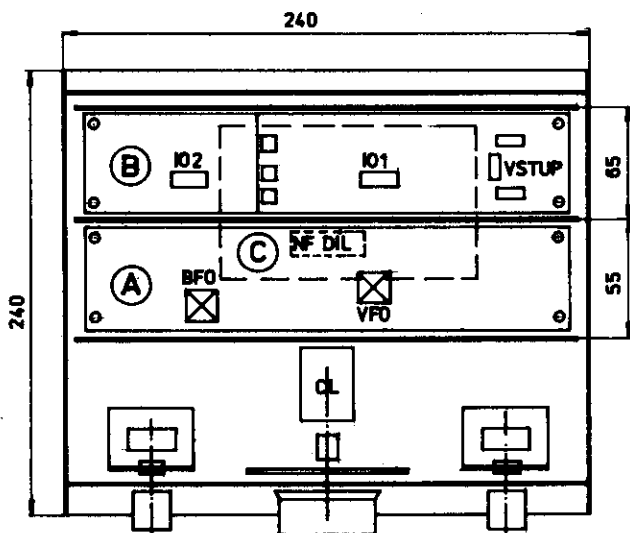
Obr.72. Skříň přijímače

MECHANICKÉ PŘÍJÍMAČI

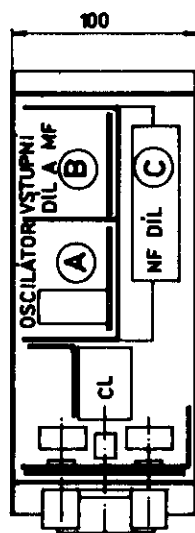
Mechanické provedení je jednoduché a vychází z možnosti dílen radioklubu, případně školní dílny. Základní částí přijímače



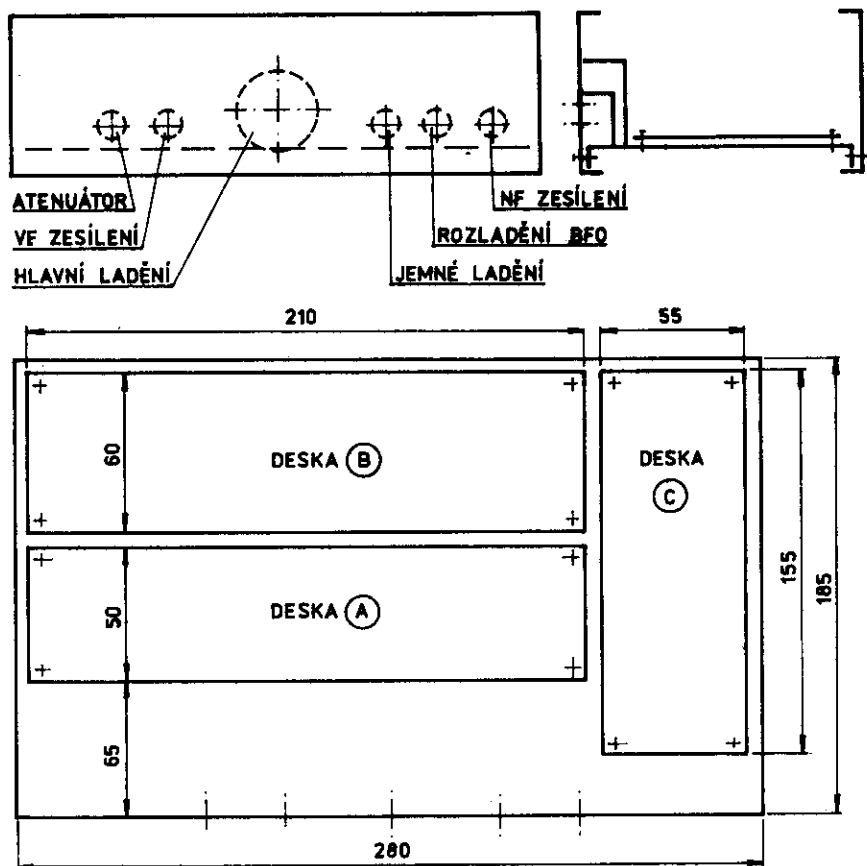
Obr.73. Přední panel přijímače 1



Obr.74. Díly v přijímači, pohled shora



Obr.75. Díly v přijímači, boční pohled



Obr.76. Jiná varianta mechanické sestavy

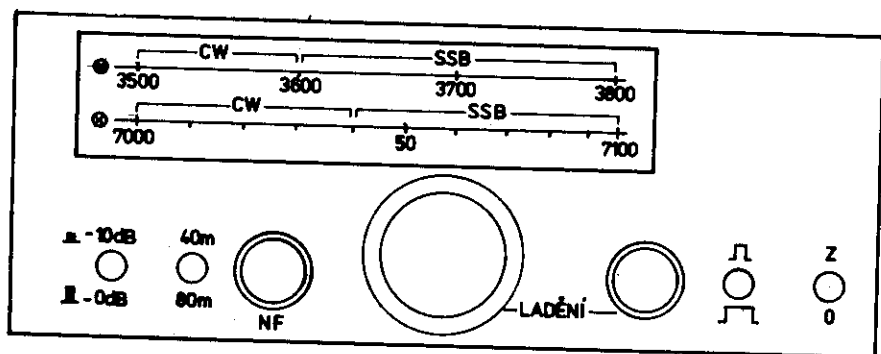
je jeho skříň. Na obr.72 jsou základní díly skříňe, které se ohnou ve svěráku. Výhodou je snadné opracování předního panelu, který je na obr.73. Povrchová úprava byla mnohokrát popsána. Za zmínku ale stojí úprava podle obr.77 /v příloze/. Přední panel je vyroben z kuprexitu, podobně jako plošný spoj. Toto provedení panelu používáme u přijímače s přímým směřováním.

Rozmístění desek A, B, C je možné zvolit podle obr.74, 75,

anebo podle obr.76. Podle obr.74 jsou desky A, B připevněny šroubováním na podložku ohnutou do tvaru U. Tato podložka je ze železného plechu a má zabezpečit mechanickou pevnost a také elektromagnetické stínění. Tato podložka je připevněna k bočním úhelníkům /díl 2, obr.72/. Nízkofrekvenční zesilovač, díl C, je připevněn pod díly A a B pomocí přichytek. Ladící kondenzátor je přichycen pomocí úhelníku a propojen pomocí koaxiálního kabelu. Potenciometry jsou připevněny na pomocných úhelnících. Na ose ladění kondenzátoru je kruhová stupnice, připevněná pomocí příruby. Dbáme přitom, aby osa ladícího kondenzátoru byla ve středu panelu, jak vidíme na obr.75.

Poměrně náročnější je výroba podélné stupnice. Řešení na obr. 78 představuje přední panel přijímače pro dvě pásma. Přijímač je vybaven vstupním útlumovým článkem - 10 dB a filtry v nf pro CW a SSB. Zapojení přijímače je podle obr.7.

Výhodou těchto řešení je snadná montáž. Po sestavení skříně zaručuje přístroj značnou mechanickou pevnost a pěkný vzhled. Na předním panelu jsou upevněny všechny ovládací prvky. Na zad-



Obr.78. Přijímač s podélnou stupnicí pro dvě pásma

ním panelu jsou připevněny konektory pro připojení antény, uzemnění, napájecího napětí a sluchátek.

Přes jednoduché provedení jsou výsledky dosažené s tímto přijímačem dobré. Předpokladem je ovšem pečlivá práce a nastavení všech obvodů podle popisu.

Další zlepšení přijímače můžeme dosáhnout náhradou použitých zapojení jednotlivých dílů za jiná, uvedená v tomto návodu.

5. SEZNAM SOUČÁSTEK

Vysokofrekvenční oscilátor /obr.33/

| | | | | | |
|-----------|-----|-----|-----------------|----|-----------------|
| R1 | 330 | C1 | 20 | T1 | KSY 21 |
| R2 | 10k | C2 | podle frekvence | T2 | KSY 21 |
| R3 | 6k8 | C3 | 30 | | |
| R4 | 100 | C4 | podle frekvence | D1 | KA 201 |
| R5 | 1k5 | C5 | podle frekvence | | |
| R6 | 6k8 | C6 | 20 | L1 | podle frekvence |
| R7 | 100 | C7 | 270 | | |
| R8 | 1k | C8 | 50 | | |
| R9 | 100 | C9 | 2k2 | | |
| R10 | M1 | C10 | 10M | | |
| R11 pot. | 5k | C11 | 15k | | |
| R12 trimr | 10k | C12 | 15k | | |
| | | C13 | M1 | | |
| | | C14 | 15k | | |

Stabilizátor /obr.37/

| | | | | | |
|----|-----|----|----|----|------------|
| R1 | 15 | C1 | G5 | T3 | KSY 82 |
| R2 | 39 | C2 | M1 | T4 | KSY 21 |
| R3 | 47k | C3 | M1 | T5 | KSY 82 |
| | | C4 | G2 | | |
| | | C5 | M1 | D2 | KZ 260/9VI |

Záznějový oscilátor /obr.57/

| | | | | | |
|---------|-----|----|-----|----|---|
| R1 | M1 | C1 | 15k | T6 | KSY 21 |
| R2 | 56k | C2 | 68 | | |
| R3 | 10k | C3 | 330 | D3 | KA 201 |
| R5 | 1k | C4 | 100 | | |
| R6 | 100 | C5 | 200 | L3 | podle zvoleného mezifrekvenčního kmitočtu |
| R7 | 4k7 | C6 | 15k | | |
| R8 pot. | 10k | C7 | 2k2 | | |

Vysokofrekvenční zesilovač, směšovač, mezifrekvenční zesilovač,
detektor /obr.68/

| odpory | | kondenzátory | | | |
|--------|------------|--------------|----------|--------------------|---------|
| R1 | 27k | C1 | 150 | C19 | 50M |
| R2 | 10k | C2 | 150 | C20 | 1k5 |
| R3 | 4k7 | C1 | 30 trimr | C21 | 10k |
| R4 | 680 | C2 | 30 trimr | C22 | 10k |
| R5 | 10k/G pot. | C3 | 20 | C23 | 68k |
| R6 | 15k | C4 | 4k7 | C23A | 68k |
| R7 | 1k trimr | C5 | 10k | C24 | 560 |
| R8 | 2k2 | C6 | 1k5 | C25 | 560 |
| R9 | 2k2 | C7 | 68k | C26 | 4k7 |
| R10 | 100 | C7A | 68k | C27 | 68k |
| R11 | 27k | C8 | 560 | C28 | 68k |
| R12 | 10k | C8A | 560 | C29 ⁹⁰ | 1k5-4k7 |
| R13 | 4k7 | C9 | 680 | C30 | 1M |
| R14 | 680 | C10 | 68k | C31 | M1 |
| R15 | 100 | C11 | 68k | C32 | 100 |
| R16 | 15k | C12 | 1k5 | C34 | M1 |
| R17 | 1k trimr | C13 | 330 | C35 | 15k |
| R18 | 2k2 | C14 | 330 | C36 | 10k |
| R19 | 2k2 | C15 | 330 | | |
| R20 | 100 | C16 | 3j3 | diody | |
| R21 | 100 pot. | C17 | 3j3 | D1 | KA 501 |
| | | C18 | 68k | D2 | KA 501 |
| cívky | | tranzistory | | integrované obvody | |
| L1 | 1,5z | T1 | KC 508 | I01 | MAA 661 |
| L2 | 6z | T2 | KC 508 | I02 | MAA 661 |
| L3 | 6z | T3 | KC 508 | | |
| L4 | 1,5z | T4 | KC 508 | | |
| L5 | 7z | | | | |
| L6 | 36z | | | | |
| L7 | 36z | | | | |
| L8 | 36z | | | | |
| L9 | 7z | | | | |

Cívky jsou vinuty na feritových dvouotvorových jádrech 12 mm

indukčnost L2 a L3 je 13 μ H

indukčnost L6, L7 a L8 je 380 μ H

Účelová edice ÚV Svazarmu

Řídí Nina Erbenová

STAVEBNÍ NÁVODY PRO RADIOTECHNIKU

4 Přijímače pro amatérská pásma

Knižnice zájmové, branně technické a sportovní činnosti
Vydal ústřední výbor Svazu pro spolupráci s armádou v Praze
roku 1985 jako svou 2594 . publikaci, 80 stran, 9 tabulek,
78 obrázků.

Zpracovali Jan Bocek a Jakoslav Winkler

Obálku navrhl František Prouza

Odpovědný redaktor Jan Horký

Technický redaktor Jindřich Běhal

Náklad 3000 výtisků. Publikace je vydána pro vnitřní
potřebu Svazarmu a rozšiřuje se bezplatně.

mzk