

STAVEBNÍ NÁVODY PRO RADIOTECHNIKU

JAN BOCEK JAROSLAV WINKLER

1 Nízkofrekvenční zesilovače

ÚV SVAZU PRO SPOLUPRÁCI S ARMÁDOU

ÚSTŘEDNÍ RADA RADIOAMATÉRSTVÍ SVAZARMU

OBSAH

Úvod	7
1. Předzesilovač	9
2. Výkonový zesilovač s tranzistory PNP/NPN	13
3. Výkonový zesilovač s MBA 810	17
4. Nízkošumový předzesilovač	19
5. Selektivní nízkofrekvenční zesilovač	21
6. Realizace indukčnosti filtru	27
7. Mechanické provedení	29
8. Hodnocení selektivního zesilovače	32
9. Selektivní zesilovač s RC členy	42
10. Měření indukčnosti a kapacity V A metodou	48
11. Závěr	50
12. Seznamy součástí	51

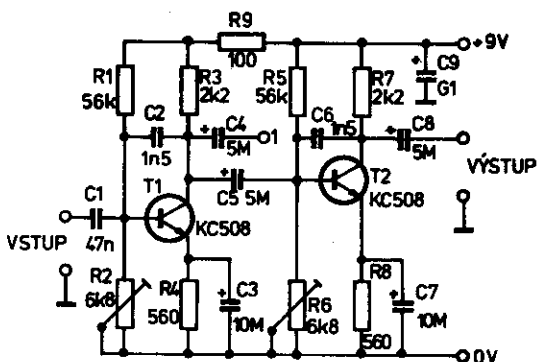
ÚVOD

Nízkofrekvenční zesilovač je důležitý díl každého přijímače. Jeho úkolem je zesílit malý výkon ze zdroje signálu na dostatečnou hlasitost. Pak bude důležité, jaký poměr těchto výkonů bude. V případě přijímače, je zdrojem signálu malé napětí za detektorem. Výkon několika mikrowatů se musí zesílit na jednotky, až desítky miliwatů pro sluchátka a na stovky až jednotky wattů pro reproduktor.

V tomto stavebním návodu se budeme zabývat zesilovači pro komunikační účely. Proto bude zařazen stavební návod pro selektivní zesilovač s omezenou šířkou propustného pásma 3 kHz. V závěru bude popsán selektivní zesilovač s velkým zesílením pro přímoměšující přijímač.

1. PŘEDZESILOVAČ

Výkonové zesilovače, které budou dále uvedeny, potřebují na vstupu úroveň napětí minimálně 10 mV. Pokud nepoužíváme aktivní směšovač, který je schopen poskytnout toto napětí, musíme zařadit mezi detektor a nf výkonový stupeň, předzesilovač. Na obr.1



Obr.1. Nf zesilovače 50 dB

je schéma dvojstupňového zesilovače v zapojení se společným emitorem. Oba zesilovače jsou stejně zapojené. Odporové děliče R_1 a $R_2 / R_5, R_6 /$ slouží pro napájení báze transistorů. Tímto proudem je nastaven pracovní bod tranzistorů. Emitorové odpory R_4, R_8 zajišťují tepelnou stabilizaci pro stejnosměrný pracovní bod. Stabilizující účinek je dosažen stejnosměrnou proudovou

zápornou zpětnou vazbou na těchto emitorových odporech. Aby na těchto odporech nevznikl úbytek střídavého napětí při zesílení, jsou přemostěny kondenzátory C_3 , C_7 . Pak je úbytek střídavého napětí na kolektorových odporech $/R_3, R_7/$. Z těchto odporů se napětí odvádí vazebními kapacitami C_5 a C_8 . Kondenzátor C_4 slouží pro použití pouze jednoho stupně s T_1 . Kondenzátory C_2 , C_6 zapojené mezi kolektorem a bází zajišťují zápornou střídavou zpětnou vazbu mezi výstupem a vstupem tranzistoru. Jsou zde z důvodu kmitání zesilovače na vyšších frekvencích. Projevuje se to jako značný šum, až "syčení" zesilovače. Odporovými trimry R_2 a R_6 nastavíme vhodný pracovní bod tranzistorů. Nastavené hodnoty nebudou stejné. Můžeme se o tom přesvědčit změřením napětí na kolektorech tranzistorů. U T_1 bude napětí 8 V a u T_2 3,8 V. T_2 odebírá mnohem větší proud než T_1 . Na bázi T_2 je větší signál, než na bázi T_1 . Proto musí mít T_2 pracovní bod "výše" položený, má větší klidový proud. T_1 zpracovává mnohem menší úroveň signálů a proto může být jeho klidový proud "nižší".

Na klidových proudech závisí také zesílení obou stupňů. Zesílení můžeme předem vypočítat. Zesílení je poměr mezi výstupním a vstupním výkonem. Pokud jsou odpory, na kterých vzniká úbytek shodné, můžeme napsat, že zesílení je

$$A_u = \frac{u_2}{u_1}$$

Výstupní napětí je vlastně úbytek napětí na kolektorovém odporu, vyvolaný kolektorovým proudem T_2 . Vstupní napětí střídavého signálu vyvolá úbytek napětí na emitorovém odporu. Pokud je emitorový odpor přemostěný kapacitou, bude tento úbytek na odporovém přechodu báze - emitor. Tento odpor je ale závislý na emi-

torovém proudu. Proto můžeme taky zapsat zesílení stupně:

$$A_u = \frac{R_{\text{kolektoru}}}{R_{\text{emitoru}}}$$

a v případě, že R_E je blokován kapacitou, bude

$$A_u = \frac{R_K}{r_e}$$

r_e - odpor přechodu báze - emitor tranzistoru.

Pro výpočet emitorového odporu platí nelineární rovnice, podobná pro voltampérovou závislost diody při teplotě 26°C

$$r_e = \frac{0,026}{I_E} + \frac{3}{\sqrt{I_E}}$$

Vypočteme zesílení předzesilovače dle obr.1.

1. Kolektorový proud tranzistoru T_1 při $U_B = 9\text{V}$, $U_K = 8\text{V}$

$$I_K = \frac{U_{R3}}{R_3} = \frac{1}{2200} = 0,00045 \text{ A}$$

2. Odpor emitoru $r_e - T_1$

$$r_e = \frac{0,026}{0,00045} + \frac{3}{\sqrt{0,00045}} = 57,7 + \frac{3}{0,0213} = 198,5 \text{ ohmů}$$

3. Napěťové zesílení stupně T_1

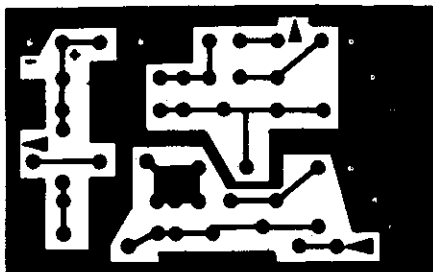
$$A_{u1} = \frac{R_B}{r_e} = \frac{2200}{198,5} = 11,08$$

4. Kolektorový proud T_2 při $U_B = 9\text{V}$, $U_K = 3,8\text{V}$

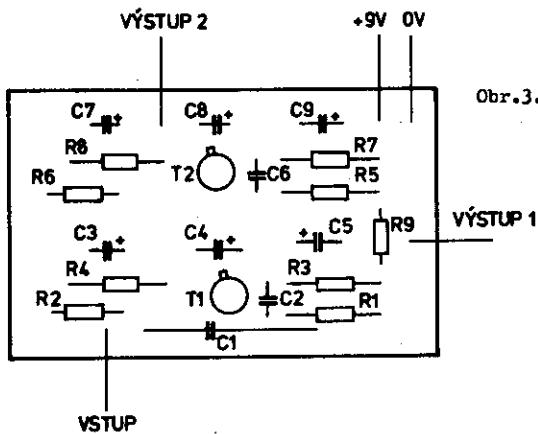
$$I_K = \frac{U_{R7}}{R_7} = \frac{5,2}{2200} = 0,00236 \text{ A}$$

5. Odpor emitoru T_2

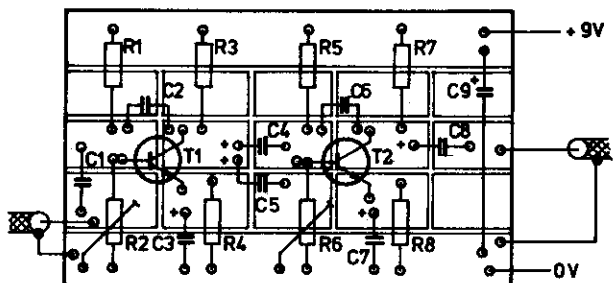
$$r_e = \frac{0,026}{0,0023} + \frac{3}{\sqrt{0,0023}} = 11,3 + \frac{3}{0,0479} = 73,85 \text{ ohmů}$$



Obr.2. Plošný spoj pro obr.1



Obr.3. Rozmístění součástek



Obr.4. Univerzální plošný spoj

6. Napěťové zesílení T_2

$$A_{U2} = \frac{R_7}{r_{e2}} = \frac{2200}{73,85} = 29,79$$

7. Celkové zesílení T_1 a T_2

$$A_{uC} = A_{u1} \times A_{u2}$$

$$A_{uC} = 11 \times 29,8 = 327,8$$

Nyní se můžeme přesvědčit o správnosti výpočtu.

K zesilovači připojíme generátor a na výstup připojíme milivoltmetr. Naměřené hodnoty:

$$U_1 = 0,16 \text{ mV}$$

$$U_2 = 50,0 \text{ mV}$$

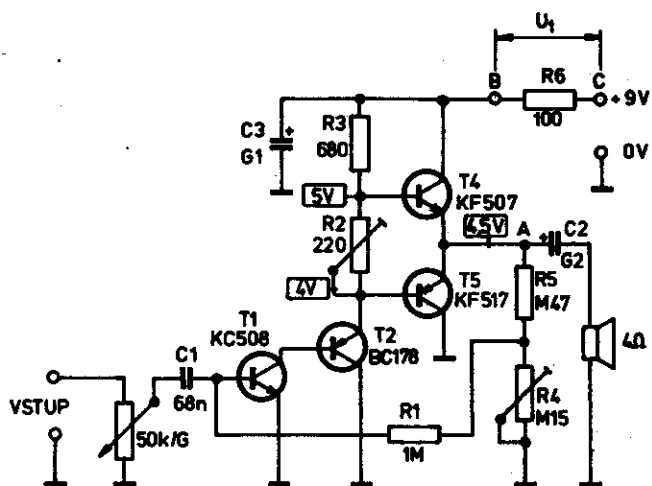
$$A_{UC} = \frac{50}{0,16} = 312,5$$

Výsledek měření se shoduje s vypočtenou hodnotou. Z toho vyplývá i způsob nastavení předzesilovače. Stačí voltmetrem měřit úbytky napětí na kolektorových odporech. Na odporu R_3 bude úbytek 1 V, to znamená, že kolektor T_1 proti zemi bude mít 8 V. Podobně u tranzistoru T_2 naměříme mezi kolektorem a zemí 3,8 V.

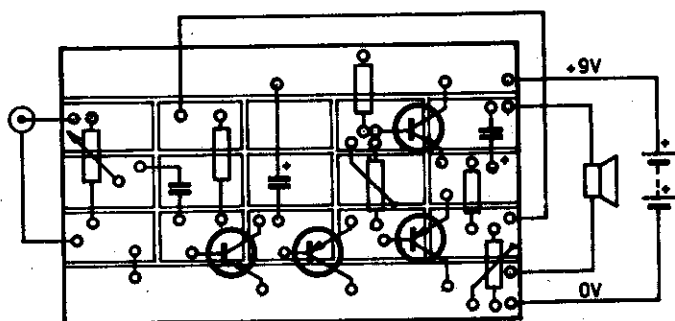
Výkres plošného spoje je na obr.2 a rozložení součástek na obr.3. Zesilovač lze také realizovat na univerzálním plošném spoji podle obr.4. Přívodní i výstupní signál musíme připojit stíněným vodičem.

2. VÝKONOVÝ ZESILOVAČ S TRANZISTORY PNP/NPN

Často jsou výkonové zesilovače označovány jako koncové stupně. Je to proto, protože se k nim zapojuje reproduktor. Je to vlastně skutečný konec elektrického zesílení a následuje měnič



Obr.5. Výkonový zesilovač NPN/PNP



Obr.6. Rozmístění součástek ze strany spojů

elektrické energie na energii akustickou. Na obr.5 je schéma koncového stupně zesilovače pro reproduktor malého výkonu 50 mW až 100 mW. Zapojení lze rozdělit na předzesilovač a tranzistory T_1 a T_2 , nazývané jako budící stupeň. Na koncovém stupni jsou tranzistory s opačnou polaritou PNP/NPN. Oba tranzistory musí být elektricky shodné. Zjišťujeme to podle stejnosměrných proudových zesilovacích činitelů h_{21E} . Jejich rozdíl nesmí být větší než 10%. Pokud nemáme měřič tranzistorů, změříme proudy kolektorů a báze. Zesílení h_{21E} vypočteme:

$$h_{21E} = \frac{I_c}{I_b}$$

Proud báze je obvykle malý, jeho hodnota je v mikroampérech. Proto si opět pomůžeme měřítkem úbytku na odporech v kolektoru i bázi. Do kolektorového obvodu zařadíme odpor 100 ohmů a pak úbytek napětí na tomto odporu bude odpovídat U_{rc} 1V = 10 mA
2V = 20 mA.

Do obvodu báze zařadíme odpor 10 k. Pak úbytek napětí bude odpovídat proudu báze U_{RB} 1V = 100 uA = 0,1 mA
2V = 200 uA = 0,2 mA.

A jelikož je poměr odporů $R_B : R_C = 100$, můžeme měřit jen tyto úbytky napětí

$$h_{21E} = \frac{U_{RC}}{U_{RB}} \cdot 100$$

Máme-li oba tranzistory T_4 , T_5 spárované, osadíme univerzální plošný spoj podle obr.6 a můžeme přistoupit k nastavení zesilovače:

1. Odporovým trimrem R_4 nastavíme poloviční napětí v bodě A. Při napájecím napětí 9 V to bude 4,5 V.

2. Odporovým trimrem R_2 nastavíme klidový proud tranzistorů T_4 , T_5 na 10 mA. Budeme měřit úbytek napětí na odporu R_6 , kde naměříme 1 V. Využíváme tak znalostí Ohmova zákona. Po tomto nastavení odpor R_6 odpojíme a napájecí napětí zapojíme do bodu B.

Tím je zesilovač připraven k provozu. Pro jeho plné vybuzení stačí napětí na vstupu 15 mV.

Zesilovač podle obr.5 je buzen tranzistory T_1 a T_2 . Na báze tranzistorů T_4 a T_5 je přiváděn střídavý signál z tranzistoru T_2 . Jestliže je na bázi T_4 kladná půlvlna, zvětšujeme proud báze i kolektoru, T_4 se stává vodivějším. Proud poteče z kladného pólu baterie, tranzistorem T_4 , přes kondenzátor C_2 a reproduktor, do záporného pólu zdroje. Kondenzátor se nabije a přitom reproduktorem protéká nabíjecí proud, závislý na tvaru kladné půlvlny.

Při záporné půlvlně na bázi T_5 se bude řídit tento tranzistor, protože je typu PNP. Odpor přechodu kolektor-emitor se opět zmenší, T_5 se stane vodivějším a nabitý kondenzátor C_2 se začne vybíjet přes T_5 a reproduktor. Průběh proudu bude opět shodný s průběhem záporné půlvlny.

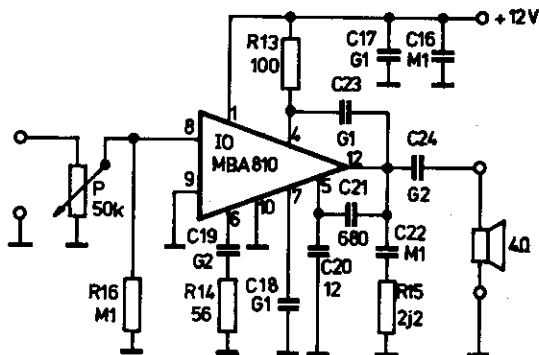
Zátěží /reproduktorem/ bude protékat střídavý proud. Proudový odběr z napájecího zdroje bude pouze při sepnutém T_4 . Takový odběr je pak impulsní a tím se zlepšuje i účinnost koncového stupně.

Z emitoru T_4 , T_5 se také odebírá napětí pro řízení T_1 . Výstupní napětí je upraveno děličem R_4 , R_5 na potřebnou velikost asi 0,75 až 0,8 V. Přes sériový odpor R_1 je zaveden řídicí proud do báze T_1 . Napětí v bodě A se bude měnit podle spínání obou tranzistorů: Tím se bude také měnit i zesílení kaskádního zesi-

• lovače T_1 , T_2 . Celý zesilovač je stejnosměrně vázaný a proto záporná zpětná vazba ovlivňuje příznivě celý zesilovač. Řídící proud T_2 je velmi nízký a příznivě ovlivňuje šumové poměry zesilovače.

3. VÝKONOVÝ ZESILOVAČ S MBA 810

Integrovaný obvod MBA 810 může odevzdat výkon až 5 W. Zapojení na obr.7 můžeme najít v každém katalogu polovodičů Tesla.

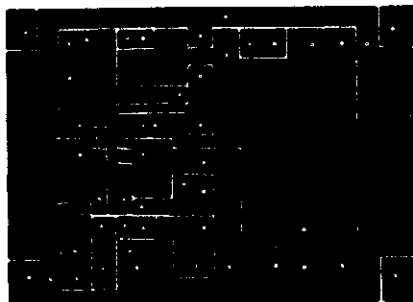


Obr.7. Zapojení zesilovače s MBA 810

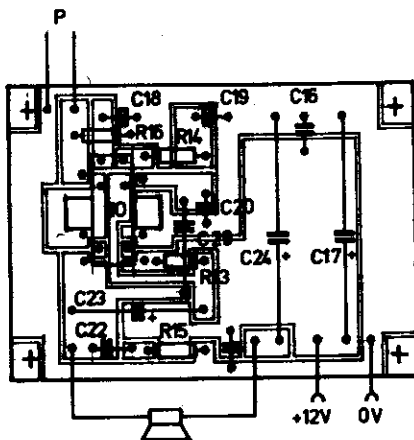
Po osazení plošného spoje podle obr.8 a 9 není co nastavovat. Zesilovač musí pracovat na "první zapojení". Musíme dávat pozor při připojení na zdroj. Záměna polaritý znamená zničení obvodu.

Odpor R_{16} na vstupu není nutný. Při aplikaci, kdy se nepoužije potenciometr, může dojít ke stavu, že vývod 8 nebude galvanicky spojen s OV. Pak by obvod nepracoval. RC člen na výstupu, složený z C_{22} a R_{15} zamezuje kmitání na vyšších kmitočtech.

Jedná se o tzv. Boucherotův RC člen. Hodnota odporu R_{15} může být 1 až 3 ohmy. RC člen připojený na vývod 6 IO určuje zesílení celého zesilovače. Pro menší zesílení může být R_{14} větší /56 až



Obr.8. Flošný spoj pro obr.7



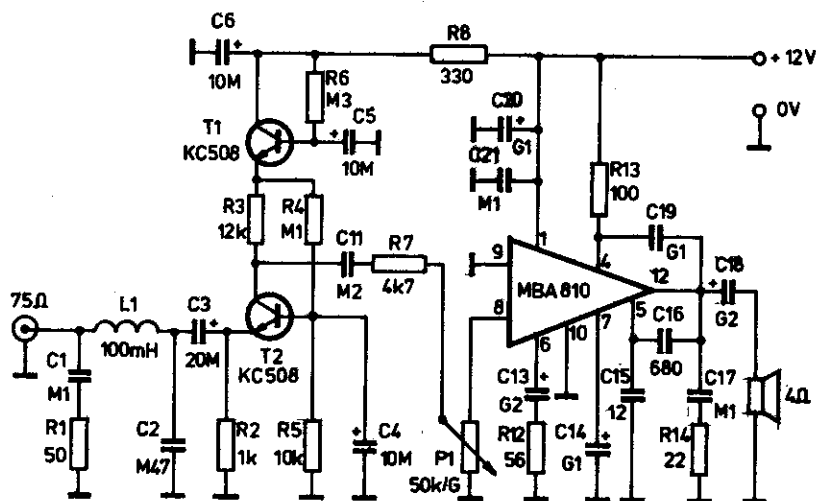
Obr.9. Rozmístění součástek

330/. Kondenzátorem C_{19} můžeme ovlivnit přenos nízkých kmitočtů. Kondenzátory C_{20} a C_{29} tvoří zápornou zpětnou vazbu pro vyšší kmitočty a jejich hodnota není kritická C_{20} /12 až 2k7/, C_{29} /470 až 1k5/. Jelikož nebudeme využívat značný výkon IO, stačí výstupní kondenzátor C_{24} jen G2. Všechny kondenzátory musí být na napětí alespoň 15 V.

Na závěr je nutné upozornit na to, že přívodní vodiče napájení pro koncový stupeň musí být vedeny samostatně na zdroj. Nesprávným napájením vznikají často nežádoucí zpětné vazby. Zesilovač pro své zesílení potřebuje na vstupu úroveň asi 50 mV. Vstupní odpor je okolo 50 kiloohmů.

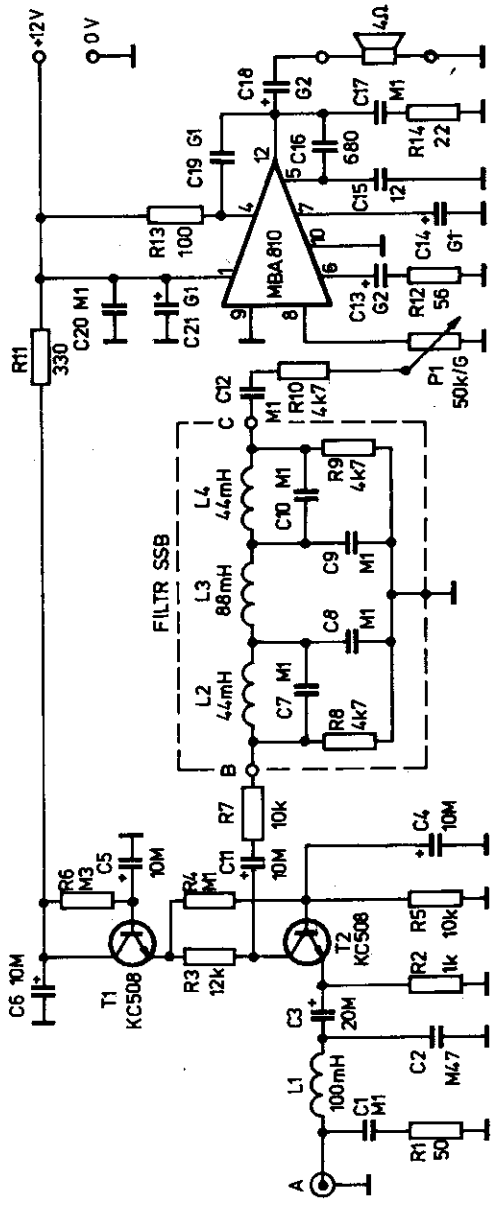
4. NÍZKOŠUMOVÝ PŘEDZESILOVAČ

Často je výstup ze směšovače, anebo z detektoru nízkošumový. Výhodná je velikost 75 ohmů pro použití stíněných vodičů o stejné impedanci. Na obr.10 je zapojení výkonového stupně s nízkošumovým předzesilovačem. Aby do zesilovače nepronikal "brum"



Obr.10. Zapojení s předzesilovačem

o kmitočtu 50 Hz, je tranzistor T_1 zapojen jako "násobič kapacity" C_5 . Výsledná kapacita C_5 je pak násobek h_{21E} T_1 a C_5 . Nízká impedance je dána členem R_1 C_1 . Aby se dosáhlo nízkého šumu, použije se zapojení společnou bází s malým kolektorovým proudem. Indukčnost L_1 C_2 tvoří transformaci a zároveň dolní propust s ořezáváním nad 3 kHz. Zesílení stupně je malé a dosahuje hodnot 6 až 10 dB /napěťové zesílení 2 až 3 krát/. Odpor R_7 je zařazen pro zachování výstupního odporu při vyřazeném



NÍZKOFREKVENČNÍ ZESILOVAČ	LC FILTR	NF. ZESILOVAČ VÝKONU
---------------------------	----------	----------------------

Obr.11. Zapojení s LC filtrem

potenciometru Pl. Tím, že jsme částečně zúžili přenášené pásmo, bude i nižší výstupní šum. Pro použití zesilovače v komunikačním přijímači je nutné přenášené pásmo omezit jen na požadovanou šířku pásma. Proto dále zařadíme do signálové cesty selektivní /výběrové/ filtry.

5. SELEKTIVNÍ NÍZKOFREKVENČNÍ ZESILOVAČ

Selektivní zesilovač zajišťuje výběr žádané informace bez zbytečného rušení, má tedy použití v přijímačích pro radioamatérská pásma pro příjem SSB a CW signálů. Při jeho návrhu bylo požadováno zesílení asi 100 dB, selektivita srovnatelná s krystalovým filtrem, maximální potlačení kmitočtů nižších než 200 Hz a minimální vlastní šum.

Průměrný amatérsky vyrovený krystalový filtr potlačuje nežádoucí kmitočty asi o 40 dB, tj. 100x. Není to mnoho, pro náročnější použití je minimální potlačení 60 dB, tj. 1000x. Byla proměřena celá řada filtrů, nejlepší jsou spolu se svými propustnými křivkami na obr.18 až 24.

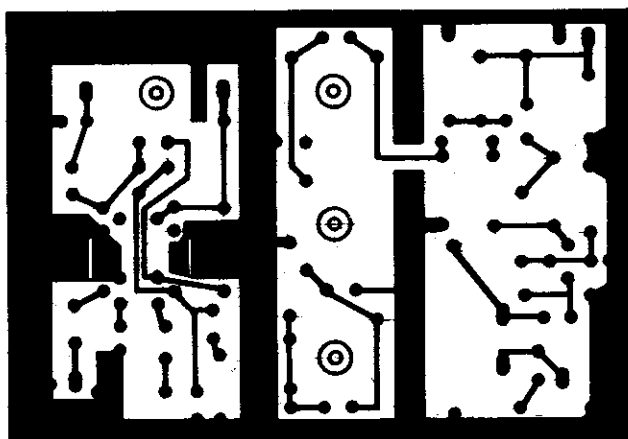
Zesílení 100 dB je značné. Znamená to, že při napětí na vstupu zesilovače 1 μ V na zátěži 75 ohmů je na výstupu zesilovače na zátěži 75 ohmů napětí 100 mV. Zesílení je tedy $U_1/U_2 = 10^5$. Obecně platí, že každý zesilovač, má-li být stabilní, může zesilovat asi 10x, tj. zesílení 20 dB. Protože vlastní filtr má v propustném pásmu útlum, musí být celkové zesílení zesilovače přiměřeně vyšší.

Na obr.11 je původní zesilovač doplněn LC filtrem pro SSB.

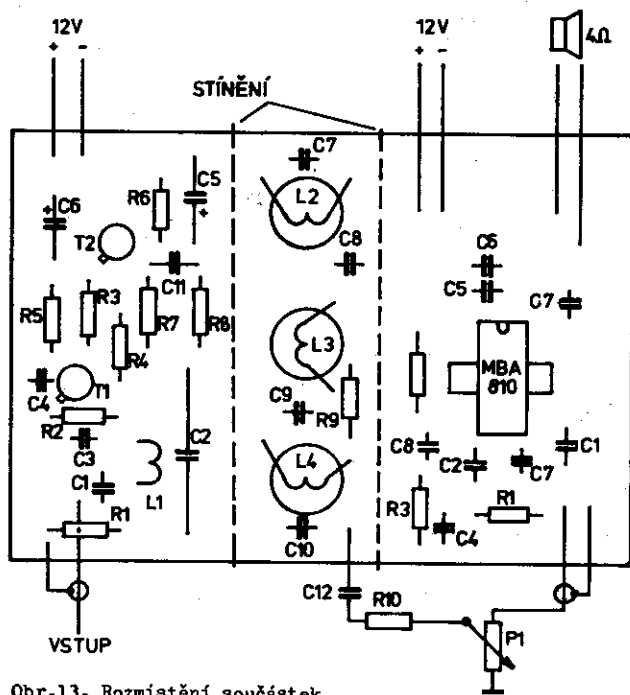
Jeho přenosová frekvenční charakteristika je na obr.20. Sériové odpory R_7 a R_{10} zajišťují impedanční přizpůsobení filtru. Na straně nižších kmitočtů dosahuje potlačení pouze 34 dB, ale na straně vyšších kmitočtů je to až 60 dB. Mezi body B a C zesilovače lze zapojit některý z dalších filtrů. U každého z nich je však nutné přibližně dodržet vstupní impedanci 4,7 kiloohmů. Každý realizovaný filtr je nutno vždy individuálně nastavit. Je tedy možno při stavbě použít indukčností s rozptylem hodnot až $\pm 20\%$. Sestavený filtr se pak pomocí nf generátoru a nf milivoltmetru doladí změnou jeho kapacity. Ideální je, jsou-li indukčnosti filtru laditelné. Tato možnost však nebývá často. Velmi kvalitní pro příjem CW se ukázal filtr podle obr.18. Jak realizovat indukčnosti bude pojednáno dále. O tom, zda je nutné používat CW filtrů s úzkým přenášacím pásmem, bylo již mnohokrát diskutováno. Každopádně je při jeho použití výhodné řešit volbu SSB nebo CW příjmu přepínačem. Příjem se musí zachovat vstupní impedance různých filtrů. Filtr na obr.18 má vstupní odpor jen 200 ohmů. Příklad řešení selektivního zesilovače je na plošném spoji podle obr.12 a 13.

Na obr.14 je blokové schéma zesilovače s velkým ziskem a na obr.15 je nf zesilovač doplněn dalším zesilovačem.

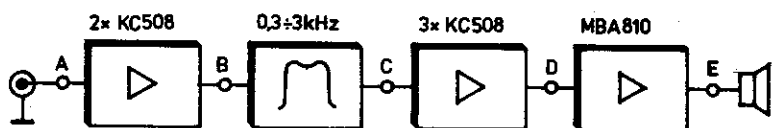
Následující zesilovač se ziskem 60 dB je velmi známý. Jedná se o galvanicky vázané tři stupně se silnou zápornou zpětnou vazbou. Proměnným odporem R 17 /47 až 68k/ se nastaví nejstabilnější režim zesilovače. Můžeme nastavit zesílení až +80 dB, ale z hlediska stability zesilovače to však není výhodné. Kolektorové proudy tranzistorů jsou upraveny na nejnižší šum. Při nevhodné konstrukci se někdy stává, že zesilovač vysokofrekvenčně



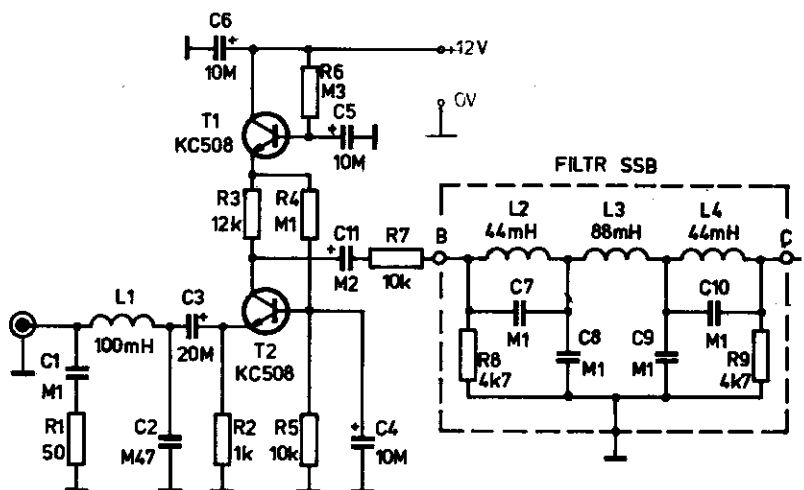
Obr.12. Plošný spoj pro obr.11



Obr.13. Rozmístění součástek

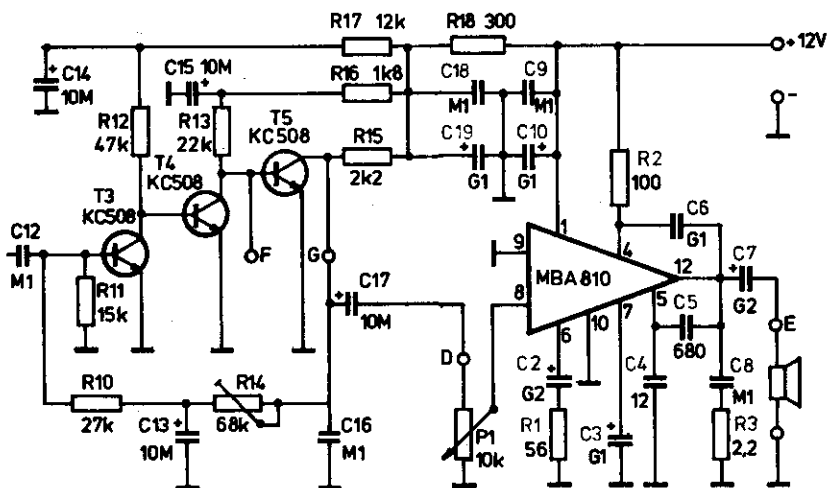


Obr.14. Blokové schéma nf části přijímače



NÍZKOŠUMOVÝ ZESILOVAČ	LC FILTR
+10dB	-4dB
-70dBm	-60dBm
	-56dBm

Obr.15. Nf selektivní zesilovač s velkým ziskem



NF. ZESILOVAČ	NF. ZESILOVAČ VÝKONU
+ 60dB	+ 30dB
MĚŘENO PŘI POČÁTKU OMEZENÍ V BODĚ E	-14dBm
	+17dBm

sakmitává. V takovém případě je nutno zablokovat kolektory tranzistorů T3 až T5 kapacitou asi 1 nF proti zemi. Vhodným řešením CW filtru je zapojení jednoduchého LC obvodu podle obr. 22 mezi body F a G tohoto zesilovače. Příklady k potenciometru hlasitosti P1 je nutno vést stíněným vodičem. K výkonovému zesilovacímu stupni s IO MBA 810 není zapotřebí komentáře. Úrovňové hodnoty dBm jsou vztažné k hodnotě 1 mW = 0 dBm. Vidíme, že napětí na vstupu 100 μ V plně vybudí zesilovač na výstupní výkon 50 mW. Minimální prahový signál pro šumový poměr signál/šum 10 dB je 1 μ V.

Měření nf zesilovače podle zapojení na obr.15.

1. Vstupní impedance při $f = 1$ kHz 70,5 ohmu

2. Zisk zesilovače při $f = 1$ kHz

Vstupní U:	Odběr:	Výstupní výkon:	Napětí:	s/š
15 μ V	20 mA	1 mW	0,07/5 ohmů	25 dB
100 μ V	70 mA	50 mW	0,5/5 ohmů	40 dB
400 μ V	220 mA	1 W	2,24/5 ohmů	56 dB

3. Výstupní hladina hluků: -46 dB

4. Tvarové zkreslení menší než 2% při výkonu 1 W na zátěži 5 ohmů a frekvenci 1 kHz

5. Frekvenční charakteristika na obr.26:

frekvence 300 Hz a 2,8 kHz potlačeny o více než -60 dB

6. Zvlnění v propustném pásmu až 10 dB, lze doladěním snížit na hodnotu 4 dB, pomocí kapacit C_7 až C_{10} .

Z blokového schématu na obr.14 je vidět, že se jedná o stavebnici nf zesilovače, jehož zesílení můžeme volit podle potřeby. V sestavě podle obr.15 má zesilovač značné zesílení. Je určen pro přijímač s pasivním diodovým směšovačem, jehož celkové

schéma je na obr.25. Pro běžné přijímače stačí zesílení 40 dB. Pak zesilovač realizujeme podle zapojení na obr.11.

6. REALISACE INDUKČNOSTÍ FILTRU

Po konstrukční stránce jsou většinou problémy s navinutím cívek. Hodnotu indukčností je nutno měřit na dobrém můstku. Většinou budou k dispozici různá jádra pro cívky. Musí se proto nejdříve zjistit o jaké jádro se jedná, hlavně je zajímavá velikost činitele indukčností A_L . Ten je často na hrníčkových jádrech vyznačen. A_L udává, jakou indukčnost lze dosáhnout jedním závitem. Takovou hodnotu indukčností lze obvykle těžko měřit, proto se navine na zkušební kostřičku 100 závitů a potom se sestavená cívka s jádrem změří. Například bude použito hrníčkové jádro o \varnothing 18 mm. Naměřená indukčnost bude $L = 2,6$ mH.

$$A_L = \frac{L}{N^2} = \frac{2600}{10\ 000} = 0,26 \quad / -; \mu\text{H}; z/$$

Je-li zapotřebí cívky s indukčností 88 mH, pak bude počet závitů

$$N = \sqrt{\frac{L}{A_L}} = \sqrt{\frac{88\ 000}{0,26}} = 581 \text{ závitů}$$

Druhý způsob, často publikovaný, je pomocí činitele indukčností K

$$K = \frac{N}{\sqrt{L}} = \frac{100}{\sqrt{2600}} = 2$$

$$N = K \sqrt{L} = 2 \sqrt{88\ 000} = 593 \text{ závitů}$$

Je vidět, že výsledek je přibližně stejný. Je-li požadována velká indukčnost, je výhodné použít jádro s vysokou konstantou A_L , počet závitů se pak sníží na přijatelnou míru.

Není-li k dispozici můstek pro měření indukčností, lze použít jinou, náhradní metodu. Jedna z možností je použít cívku v oscilátoru a podle známé kapacity a kmitočtu vypočítat indukčnost. Zájemci najdou informace v "Přednáškách z amatérské radiotechniky" 1. díl Ing V.Geryk "Základní poznatky amatérské radiotechniky" v kapitole 5.3. Tabulka LC konstant a jejich použití. Lze také použít voltampérovou metodu. Stačí mít k dispozici zdroj malého střídavého napětí s kmitočtem 50 Hz, Avomet a znalost Ohmova zákona.

$$\text{Ohmův zákon pro stejnosměrný proud} \quad R = \frac{U}{I}$$

$$\text{Ohmův zákon pro střídavý proud} \quad X_L = \frac{U}{I}$$

$$\text{pak } X_L = 2 \cdot 3,14 \cdot f \cdot L \text{ a z toho } L = \frac{X_L}{2 \cdot 3,14 \cdot f}$$

Vzniká tedy sice určitá nepřesnost, protože správně pro střídavý proud je komplexní odpor impedance

$$Z = \frac{U}{I}, \text{ kde } Z = \sqrt{X_L^2 + R^2} \text{ a tedy } X_L = \sqrt{Z^2 - R^2}$$

Pokud je poměr X_L/R veliký, lze R pro zjednodušení zanedbat, aniž by se podstatně snížila přesnost měření. Je nutno používat velmi malé napětí, nebo dostatečně velký sériový odpor.

Induktivní odpor cívky s indukčností 50 mH je při kmitočtu 50 Hz pouze 15,6 ohmů a cívka s indukčností 100 mH je 31,4 ohmů. Cívkou by měl téct proud pouze několik miliampérů. Při napětí 6,3 V se použije ochranný odpor 1 kiloohm. Měření se provádí s přesností na desetinná místa. Například při napětí 6,3 V a odporu 1 kiloohm se na cívce naměří napětí 0,46 V a proud 7,32 mA, pak

$$X_L = \frac{U}{I} = \frac{0,46}{0,00732} = 62,8 \text{ ohmů}$$

$$L = \frac{X_L}{2\pi \cdot 14,7} = \frac{X_L}{314} = \frac{62,8}{314} = 200 \text{ mH}$$

Při měření více cívek je vhodné vypočítat závislost indukčního odporu na indukčnosti cívky a hodnoty zapsat do tabulky. Např.:

mH	0,5	1	2	5	10	20	50	100
X_L	0,15	0,314	0,63	1,57	3,14	6,283	15,71	31,42

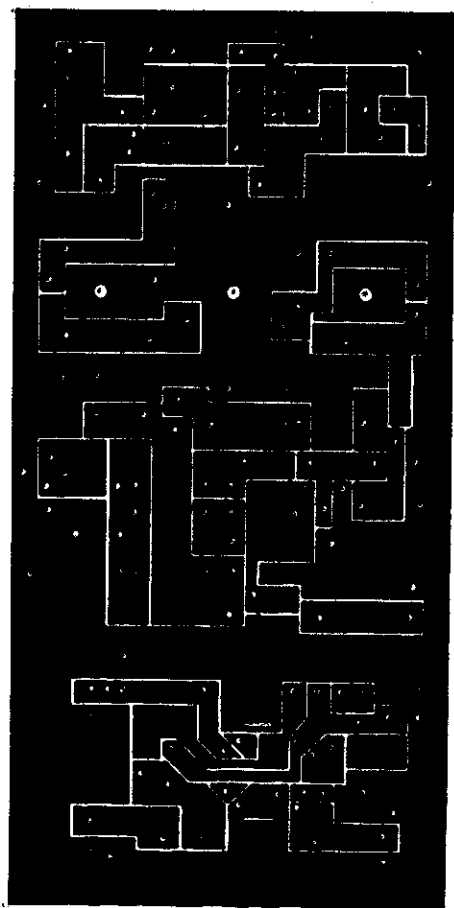
Již tato jednoduchá tabulka plně vyhoví. Při výpočtu typických indukčností 88 mH a 44 mH se postupuje takto: Nejbližší indukční odpor je pro indukčnost 100 mH. Pak bude:

$$X_L = 31,42 \times 0,88 = 27,64 \text{ ohmů} / 88 \text{ mH/}$$

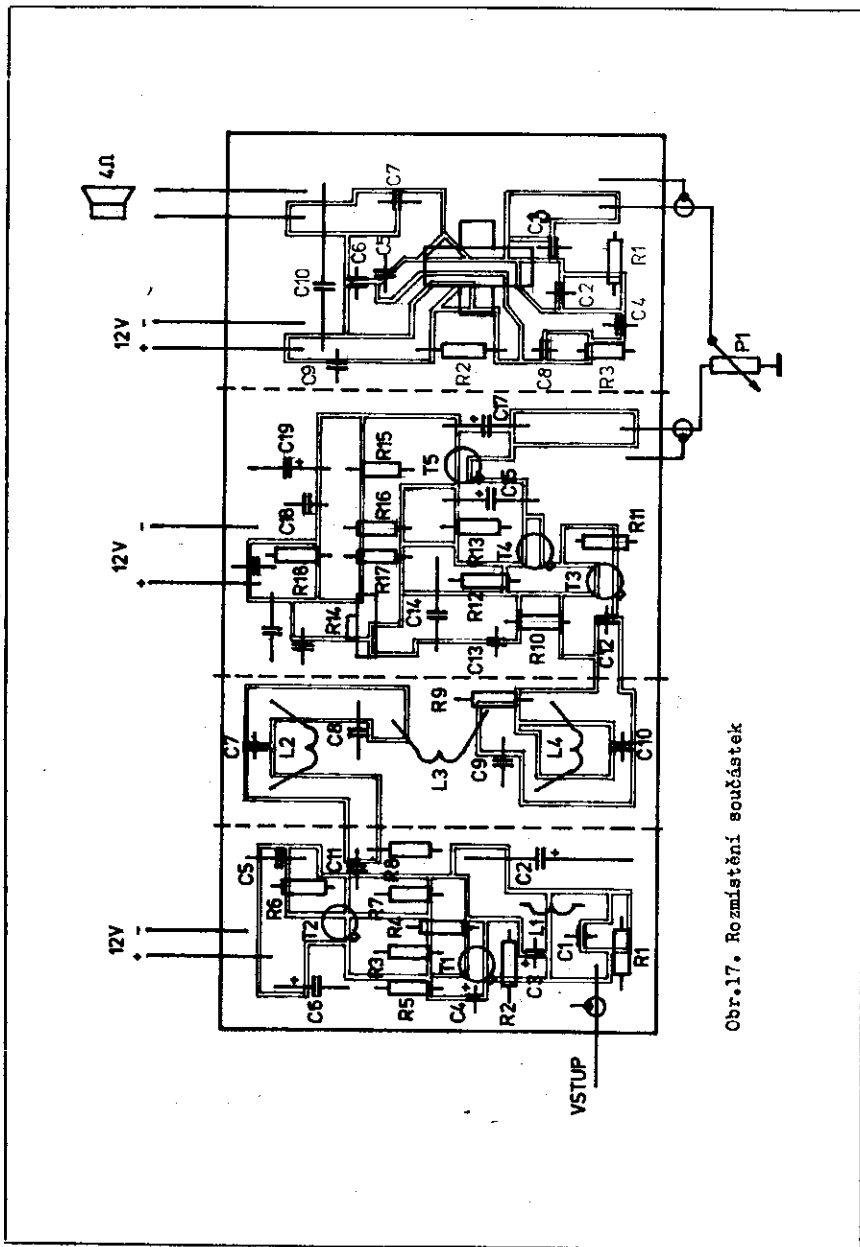
$$X_L = 31,42 \times 0,44 = 13,82 \text{ ohmů} / 44 \text{ mH/}$$

7. MECHANICKÉ PROVEDENÍ

Selektivní zesilovač je proveden na desce plošných spojů obr.16 a 17. Velkou překážkou u nízkofrekvenčních zesilovačů s velkým zesílením je pronikání rušivého kmitočtu 50 Hz. Pokud není celý zesilovač důsledně stíněn, nelze dosáhnout většího potlačení než -40 dB. Na osazovacím výkresu obr.17 je vyznačeno umístění stínících přepážek na desce plošných spojů. Po celém obvodu desky je pás zemnicí plochy. Celý zesilovač je pájením upevněn v krabici z tenkého pocínovaného plechu, nebo cuprex-



Obr.16. Plošný spoj pro zapojení na obr.15



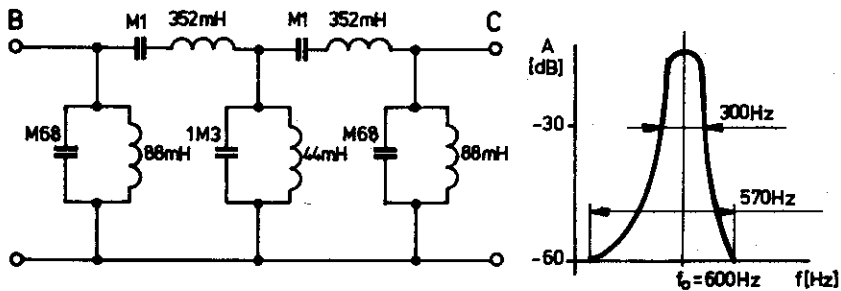
Obr.17. Rozmístění součástek

titu, rozdělené stínícími přepážkami na straně spojů i součástí. Přívody napájení, vstup i výstup jsou vedeny přes průchodky v bočnicích. Pro zvláště vysoké nároky je vhodné zajistit plně elektromagnetické stínění, tedy dvojité. První stínění z cuprexitu a druhé ze železného plechu o tloušťce asi 1,5 mm až 2 mm. Podcenění těchto zásad může značně zhoršit konečný výsledek.

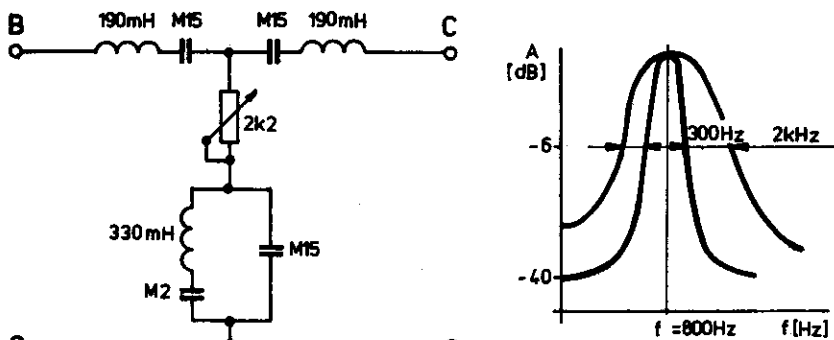
8. HODNOCENÍ SELEKTIVNÍHO ZESILOVAČE

Selektivní zesilovač byl vyzkoušen v přijímači TRAMPKIT /AR 6-8/81/ zapojením na nízkofrekvenčním výstupu integrovaného obvodu MAA 661 /obr.27/. Zesílení mělo značnou rezervu. Potenciometr P1 byl nastaven v první třetině své dráhy. Silně poklesl šum proti původnímu zesilovači s integrovaným obvodem MAA 503 a značně stoupla selektivita. Oba nízkofrekvenční zesilovače byly porovnány též poslechem na pásmu. Stanici, která ve sluchátkách původního zesilovače byla silně rušená, bylo možno ve sluchátkách selektivního zesilovače poslouchat bez rušení. Jindy, při poslechu v blízkosti dálnopisu nešlo ve sluchátkách S1 identifikovat žádné stanice, ale ve sluchátkách S2 byl dálnopis slyšet slabě a telegrafní signály byly srozumitelné. Toto zjištění dostatečně vystihuje výhodné vlastnosti selektivního zesilovače.

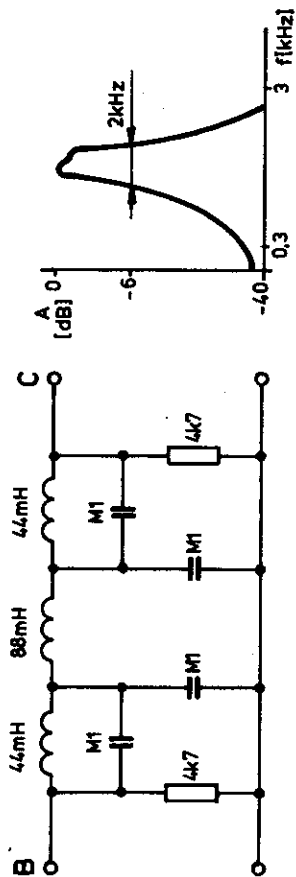
Doplnění přijímače superhetového typu tímto selektivním zesilovačem zvýšíme jakost příjmu. Na výstupu každého směšovače je určité spektrum signálu a užitečný signál musíme vybrat filtrem. V mezifrekvenci je užitečný signál vybrán krystalovým



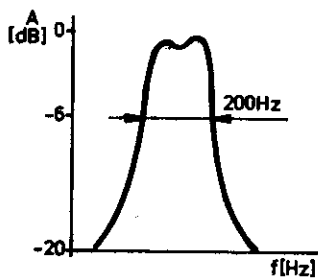
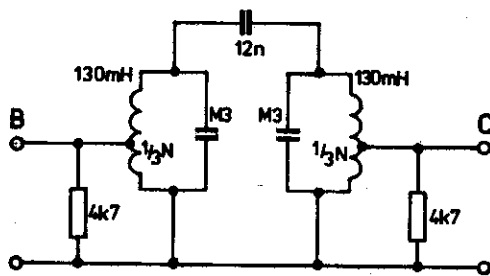
Obr.18. Filtr CW 1



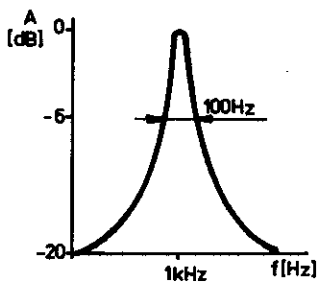
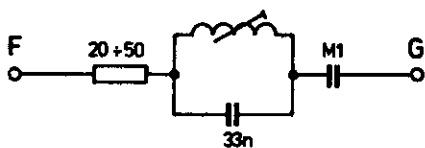
Obr.19. Filtr CW/SSB



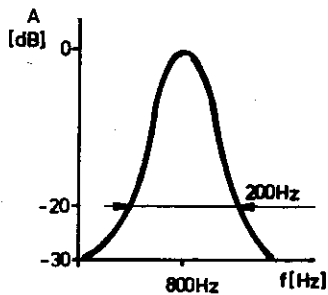
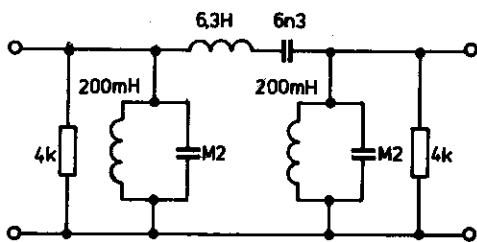
Obr.20. Filtr SSB 1



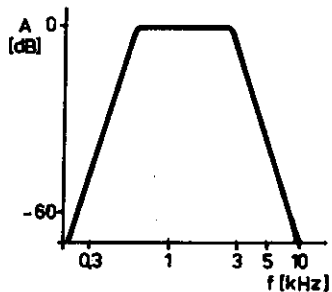
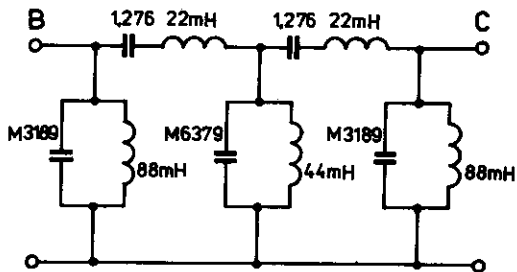
Obr.21. Filtr CW 2



Obr.22. Filtr CW 3

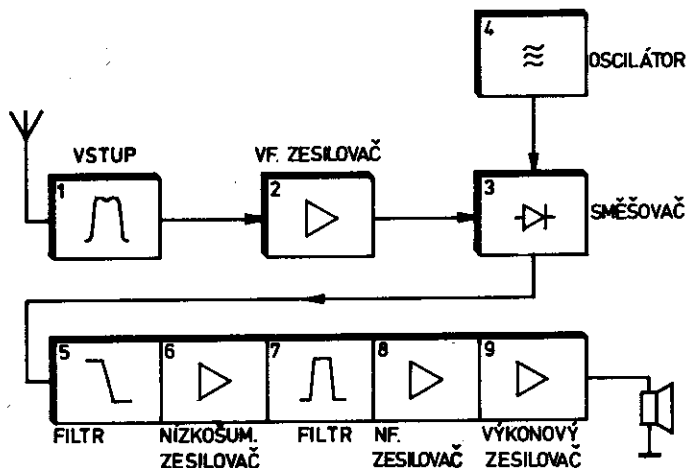


Obr.23. Filtr CW 4



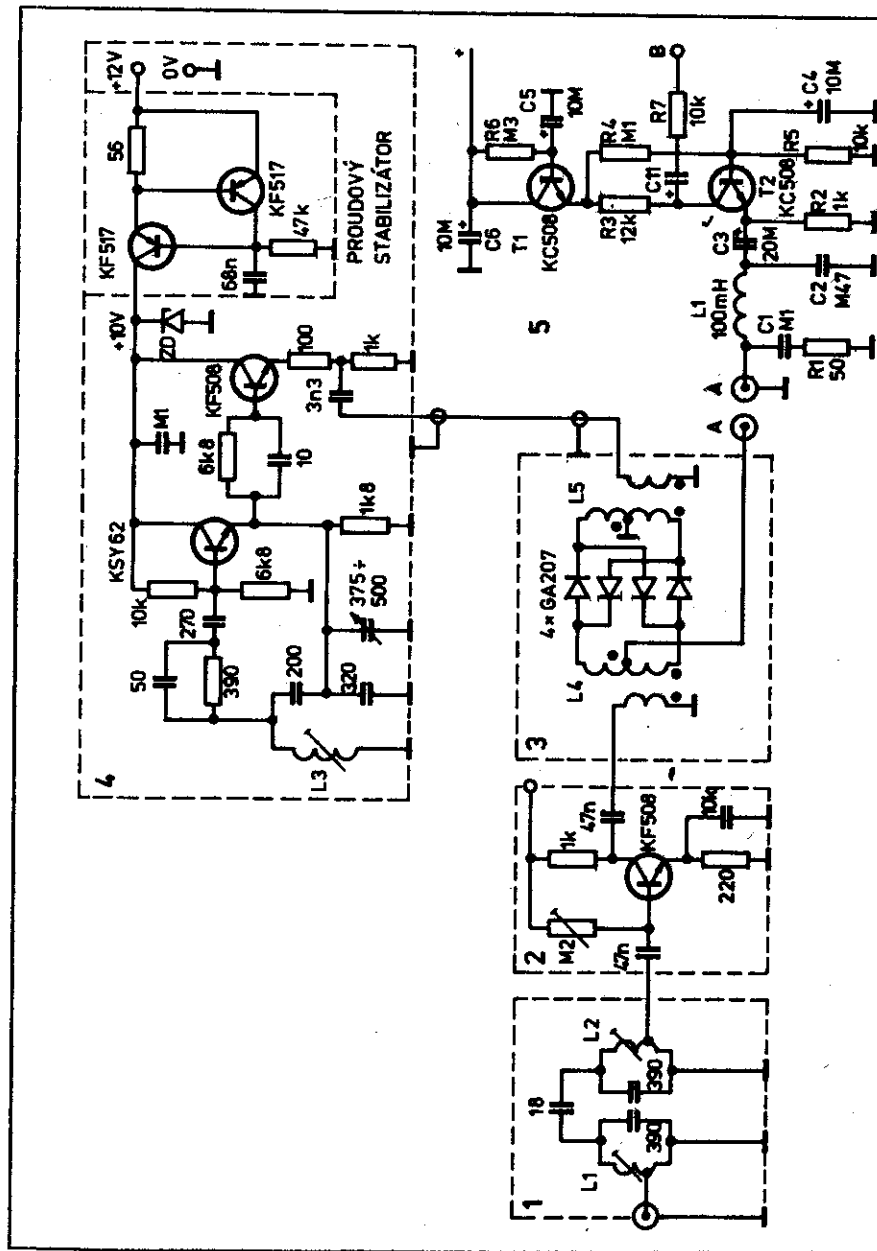
Obr.24. Filtr SSB 2

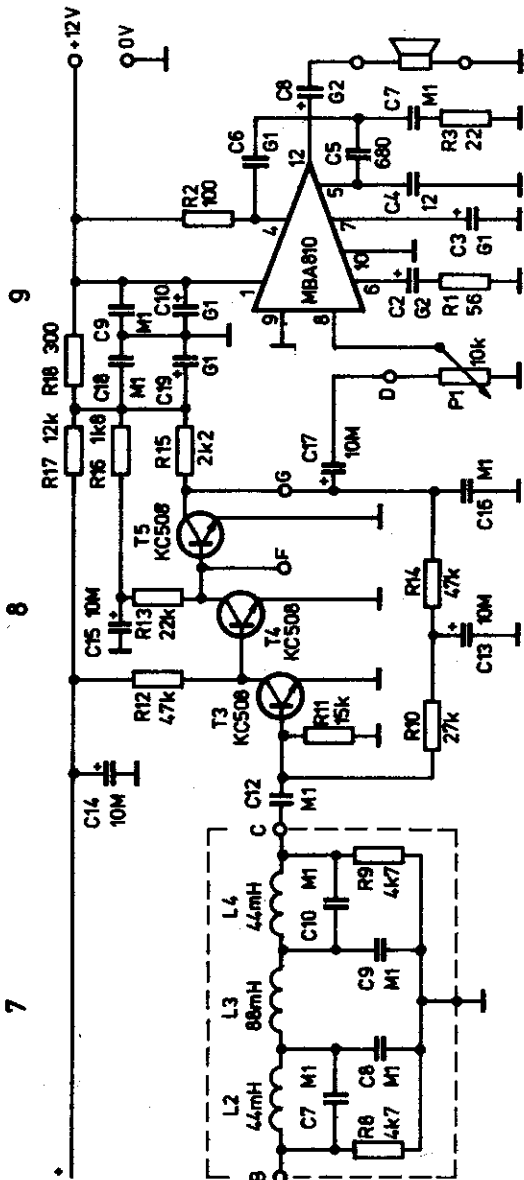
filtrem. Za detektorem /to je rovněž směšovač/ je také nutný filtr, který odstraní nežádoucí produkty. U přímoměšujícího přijímače zastupuje úlohu krystalového filtru a mezifrekvence. Na obr.25 je schéma přijímače pro amatérské pásmo 80 m. Přijímače s přímým směšováním budou popsány ve druhém díle Stavebních



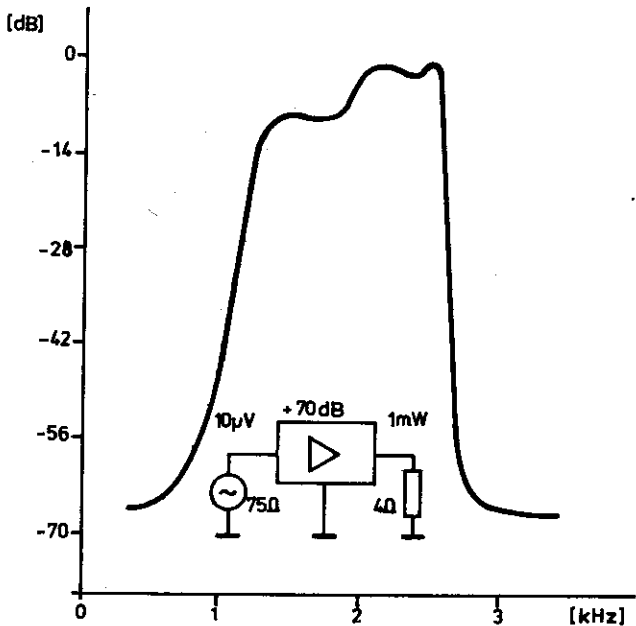
Obr.25. Blokové schéma přijímače s přímým směšováním

návodů. Proto jen stručně popíšeme toto schéma. Na vstupu přijímače je pásmová propust s nízkaimpedančním vstupem. VF zesilovač má malé zesílení a nahrazuje ztráty na diodovém směšovači. Používá se kruhový modulátor, který je nejvhodnější z hlediska intermodulačních produktů na výstupu. Oscilátor je v třibodovém zapojení s oddělovacím stupněm. Výstupní napětí pro germaniové diody musí být asi 0,5 V. Cívky L4 a L5 jsou navinuty na dvou-otvorovém TV jádru z hmoty N1. Vinutí je trifilární, třemi vodiči najednou.

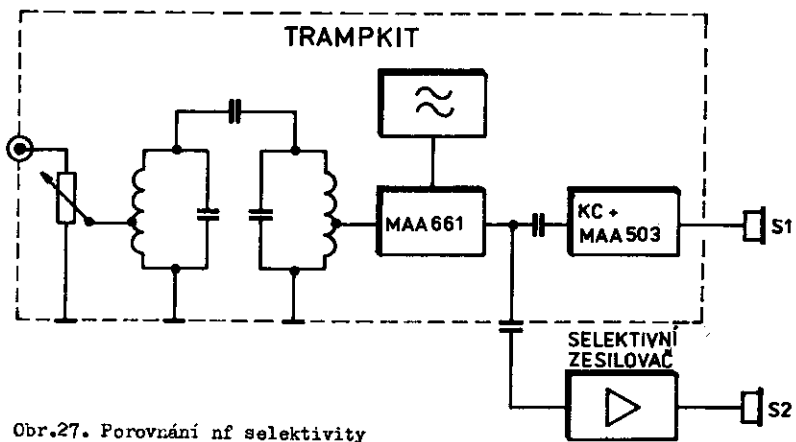




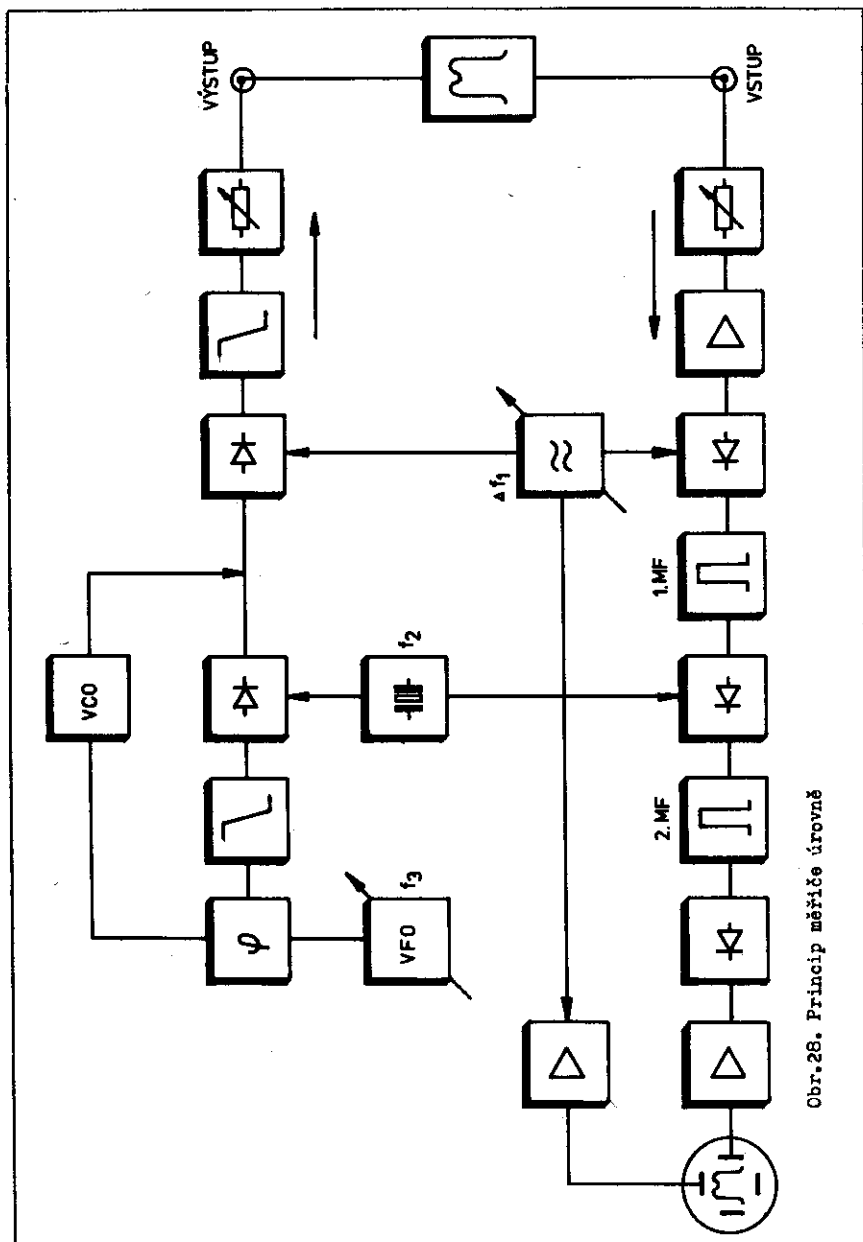
Obr.25a/ Přijímač s přímým směřováním



Obr.26. Frekvenční přenos nf zesilovače



Obr.27. Porovnání nf selektivity

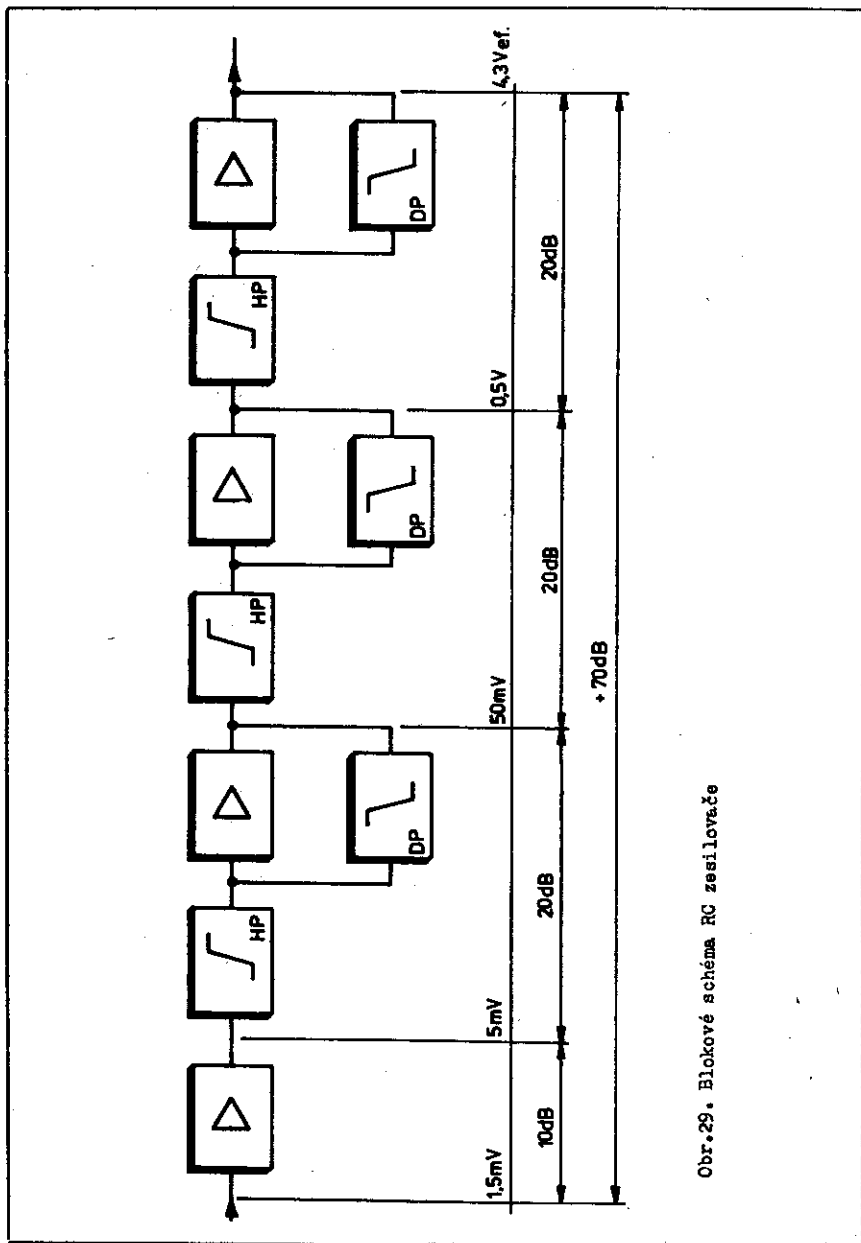


Obr.28. Princip měřiče úrovně

9. SELEKTIVNÍ ZESILOVAČ S RC ČLENY

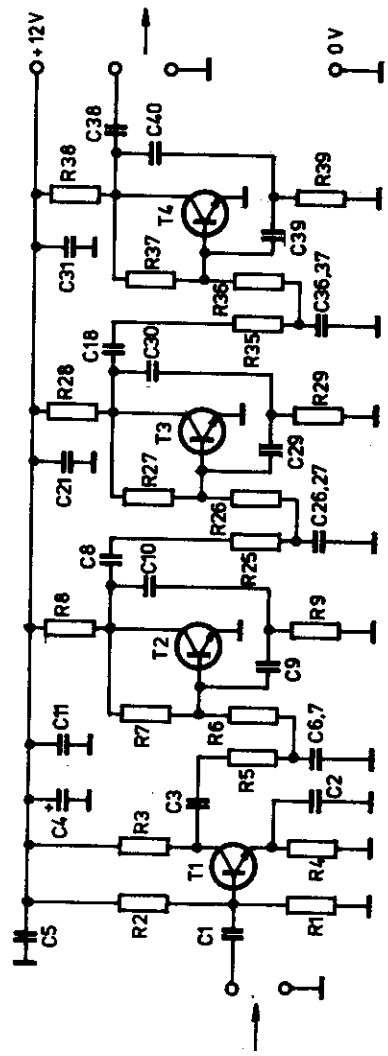
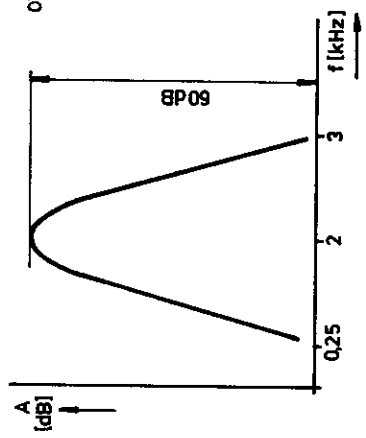
Upravovat frekvenční charakteristiku pomocí RC členů je dosti známé. Na obr.29 je blokové schéma sériově řazených zesilovačů s úrovnovým diagramem. Předpokládaná selektivita je na obr. 30. Je důležité, že při měření širokopásmovým voltmetrem nedosáhneme hodnoty pod -40 dB. Je to z důvodu "obejití" měřeného objektu. Průběhy filtru na obr.26 a 36 byly měřeny selektivním voltmetrem soupravy Tesla BM 504. Blokové schéma přístroje je na obr.28. Generátor i selektivní voltmetr je synchronně přeladován. Výstup lze připojit na zobrazovač, případně na souřadnicový zapisovač. Ze stejného důvodu musíme dbát na to, aby signál neobcházel filtr a nenašel snadnější cestu. Proto tolik důrazu na stínění mezi stupni. Na obr.31 je zapojení 4 stupňového zesilovače s RC členy. V cestě signálu jsou zapojeny T články, které vytvoří horní propust. Ve zpětné vazbě zesilovače je zapojen jiný T článek, který tvoří dolní propust. Vhodným nastavením C6 můžeme posouvat střed kmitočtu působení filtru. Navržené hodnoty jsou pro kmitočet 300 Hz. Odpořem R9 lze nastavit střední kmitočet 2 kHz. Důležité je, aby všechny T články byly nastaveny na stejný kmitočet. Proto musíme všechny R a C proměřit.

Zesilovač byl realizován také se dvěma stupni na obr.32. Zesílení bylo 50 dB. Prakticky bylo využito jako nf zesilovače v přijímači TRAMPKIT. Vstup byl propojen přes C1 s výstupem MAA 661. Na výstupu přes C13 byly zapojeny sluchátka 1 k. Později byl první stupeň upraven již známým nízkofrekvenčním zesilovačem

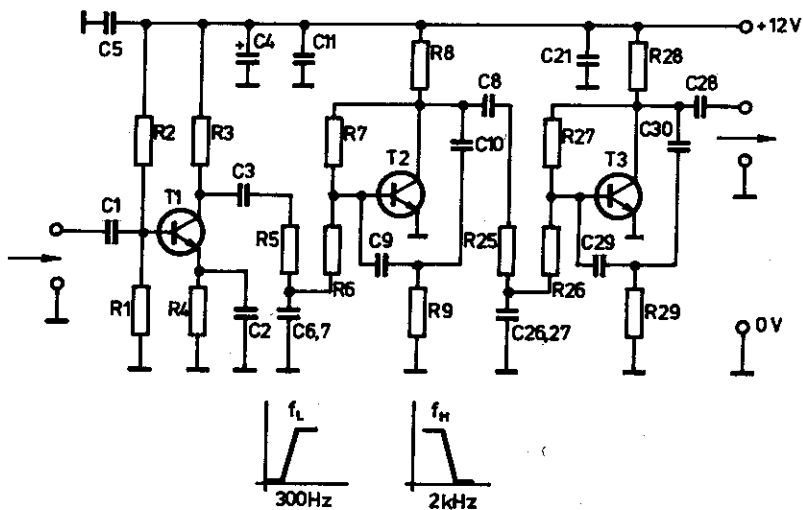


Obr. 29. Blokové schéma RC zesilovače

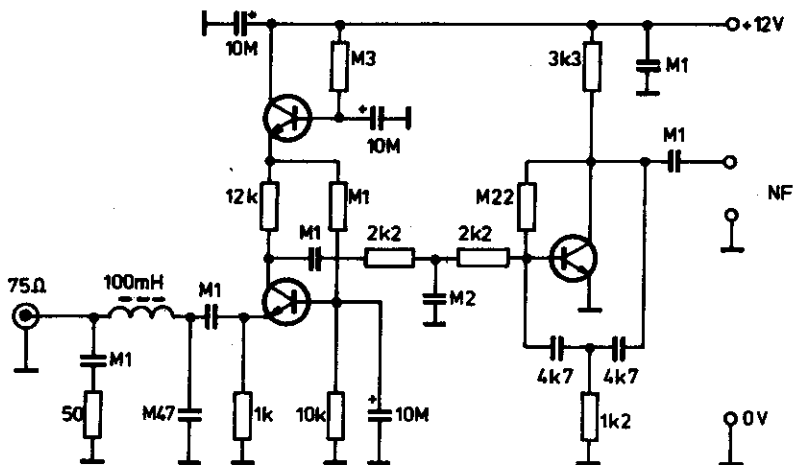
Obr.30. Frekvenční charakteristika



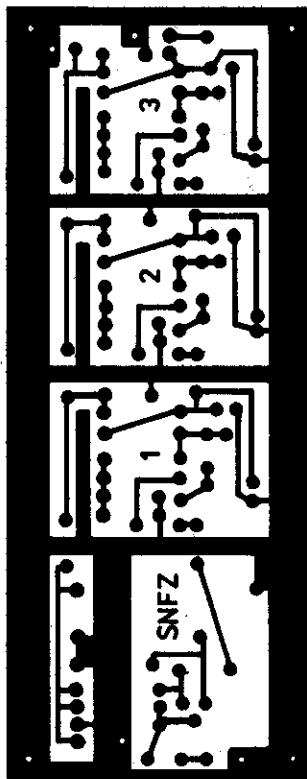
Obr.31. Zapojení zesilovače s T články



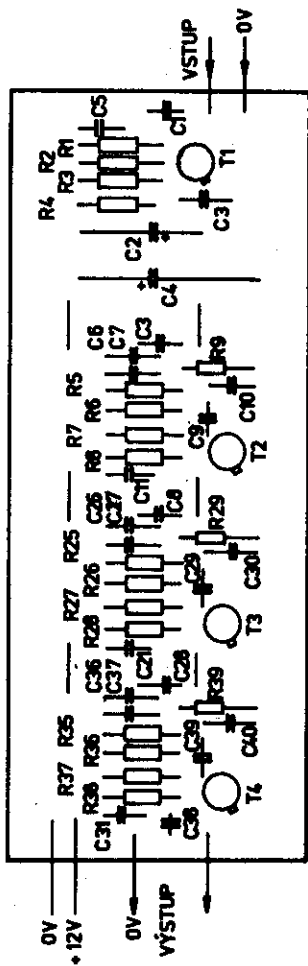
Obr.32. Zesilovač se dvěma články



Obr.33. Úprava vstupu pro 75 ohmů



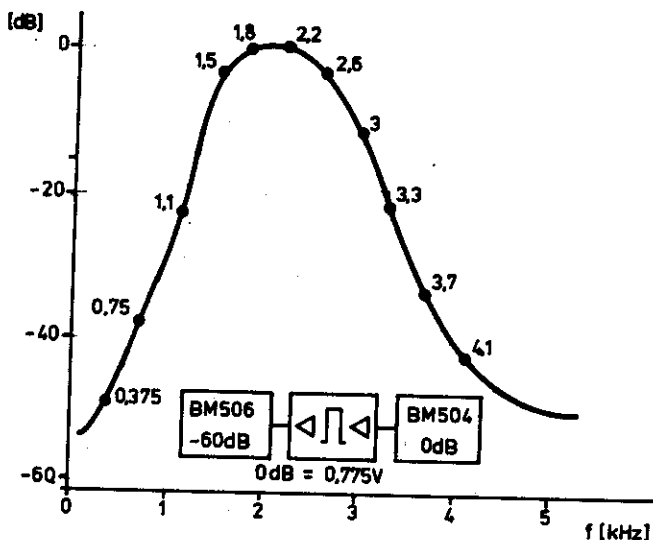
Obr.34. Plošný spoj pro zapojení dle obr.31



Obr.35. Rozmístění součástek

podle obr.33. Plošný spoj na obr.34 je řešen tak, aby šlo použít zesilovacích stupňů 1 až 3.

Frekvenční přenos čtyřstupňového zesilovače podle obr.31 je zakreslen na obr.36. Celá frekvenční charakteristika je posunuta k vyšším kmitočtům. Je to způsobeno značnou tolerancí kapacit



Obr.36. Frekvenční charakteristika

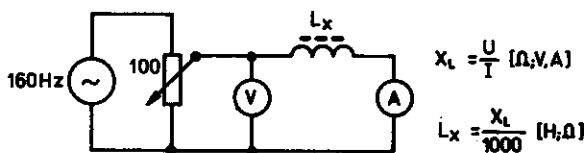
C6, C7 až C36, C37. Přesto byl poslech na pásmu SSB stanic poměrně příjemný, se zvláštním, vyšším zabarvením.

V porovnání s předcházejícím LC zesilovačem má tento zesilovač na výstupu vyšší hladinu šumu. Při připojení obou zesilovačů k přijímači poznáme i bez měřících přístrojů vyšší selektivitu LC filtru. Při porovnání obr.26 a 36 vidíme, že strmost křivek na straně nízkých kmitočtů je shodná. Na straně vyšších kmi-

točtů je však značně rozdílná. U RC filtru je pokles charakteristiky velmi pozvolný.

10. MĚŘENÍ INDUKČNOSTI A KAPACITY VA METODOU

Tato metoda byla již popsána. Pro indukčnosti větší než 10 mH je vhodné vyrobit měřicí přípravek dle obr.37. Měníme napětí a proud.



Obr.37. Měření indukčnosti VA metodou

Z Ohmova zákona vypočteme:

$$X_L = \frac{U}{I} \quad \text{a} \quad L = \frac{X_L}{2 \cdot 3,14 \cdot f}$$

Když zvolíme určitý kmitočet, aby součin bylo desítkové číslo, pak hodnota X_L bude přímo úměrná indukčnosti:

$$L = \frac{X_L}{1000} \quad / 2 \times 3,14 \times 159,2 = 1000/$$

Například: $U = 1 \text{ V}$ $I = 3 \text{ mA}$ $f = 160 \text{ Hz}$

$$X_L = \frac{U}{I} = \frac{1}{0,003} = 333 \quad L_X = \frac{333}{1000} = 0,333 \text{ H}$$

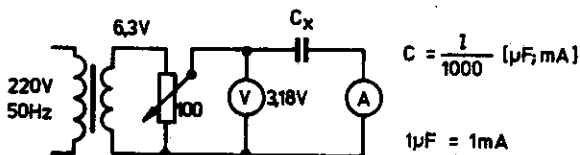
Výsledná indukčnost je 333 mH.

Delší zjednodušení je nastavit pomocí potenciometru konstantní

proud 1 mA, případně 10 /100/ mA. Pak je výsledná indukčnost přímo úměrná napětí.

Toto sice patří do školy měření, ale každá dobrá měřicí metoda stále opakovaná nikdy neuškodí.

NF generátor může být s příčkovým RC členem, anebo s T článkem. Na výstupu je vhodné zařadit zesilovač a emitorový sledovač s nízkým výstupním odporem. Pokud výstupní napětí neklesne při zátěži 100 mA, lze pohodlně měřit indukčnosti od 0,1 mH. Podobným způsobem můžeme měřit i kapacity do T článků, případně pro LC filtr. Větší kapacity, řádově od Ml můžeme měřit podle obr.38. Měříme závislost střídavého odporu na kapacitě při konstantním napětí.



Obr.38. Měření kapacity VA metodou

Z Ohmova zákona můžeme odvodit:

$$I = \frac{U}{X_C} = \frac{U}{\frac{1}{2.3,14 \cdot f \cdot C}} = \frac{U \cdot 2.3,14 \cdot f \cdot C}{1} = U \cdot 3,14 \cdot 50 \cdot C$$

dosadíme-li za napětí takovou velikost, aby součin $U \cdot \pi = 10$ dostaneme: $I = /3,184 \cdot 3,14/ \cdot 100 \cdot C$

$$I = 1000 C$$

1 mA = 1 μF , při napětí 3,184 V a frekvenci 50 Hz

Pomocí děliče nastavíme napětí 3,2 V /chyba je zanedbatelná/ a s DU 10 můžeme měřit kondenzátory od 10 k . /10 k = 10 μ A, 100 k = 100 μ A/. Velmi výhodná je tato metoda pro měření elektrolýtů. Malé napětí 3 V nemůže elektrolytický kondenzátor poškodit.

Tato kapitola byla zařazena proto, aby pomohla odstranit zábrany při volbě LC filtrů právě z důvodu obav z měření indukčností i kapacit. Aplikací Ohmova zákona lze dosáhnout stejných návyků, jako při měření základních veličin napětí a proudu.

11. ZÁVĚR

V tomto stavebním návodu jsou popsány zesilovače, které se osvědčily v praxi. Předzesilovač podle obr.1 doplněný o výkonový zesilovač podle obr.5, nebo obr.7 ve spojení s předřazenou laděnou krystalkou, tvoří solidní poslech několika stanic v pásmu SV.

Selektivní zesilovače obou typů byly původně určeny pro přímo směřující přijímače, později byly použity v kvalitních přijímačích, vybavenými krystalovými filtry. Nejsou zde popsány aktivní selektivní filtry, s kterými nebylo dosaženo tak dobrých výsledků.

12. SEZNAMY SOUČÁSTEK

12.1 Předzesilovač podle obr.1

1. Tranzistory T1, T2 KC 508, KC 147
2. Odporý TR 151 R1 56 k R5 56 k
R2 trimr 6k8 R6 trimr 6k8
R3 2k2 R7 2k2
R4 560 R8 560
R9 100
3. Kondenzátory C1 47k C6 1k5
C2 1k5 C7 10M
C3 10M C8 5M
C4 5M C9 100M
C5 5M
4. Plošný spoj podle obr.2

12.2 Zesilovač NPN/PNP podle obr.5

1. Tranzistor T1 KC 508, T2 BC 178, T4 KF 507, T5 KF 517
2. Odporý R1 1M R4 trimr M15 P-50 k/G
R2 trimr 220 R5 M47
R3 680 R6 100
3. Kondenzátory C1 68k C3 100M
C2 200M
4. Univerzální plošný spoj podle obr.6

12.3 Zesilovač s MBA 810

1. IO MBA 810

2. Odpory	R13 100	R16 M1	
	R14 56	P 50k/G	
	R15 2j2		
3. Kondenzátory	C16 M1	C19 200M	C22 M1
	C17 100M	C20 12	C23 100M
	C18 200M	C21 680	C24 200M

12.4 Selektivní zesilovač podle obr.15

1. T1 - T5	KC 507, KC 508		
2. IO	MBA 810		
3. Odpory	R1 50	R8,9 4k7	R16 1k8
	R2 1k	R10 27k	R17 12k
	R3 12k	R11 15k	R14 trimr 68k
	R4 M1	R12 47k	R18 300
	R5,7 10k	R13 22k	
	R6 M3	R15 2k2	
4. Kondenzátory	C1 M1	C6,13,14,15,17 10M	C19 100M
	C2 M47	C7,8,9,10,12,16 M1	
	C3 20M	C11 M2	
	C4,5 10M	C18 M1	
5. Indukčnosti	L1 -100 mH, hrníček Ø 18		
	L2,4 44 mH, hrníček Ø 14		
	L3 88 mH, hrníček Ø 14		
6. Plošný spoj	podle obr.17		

12.5 Selektivní zesilovač podle obr.31

1. Odpory	R1 3k3	R5,25,35 2k2	T1,2,3,4 KC507-9
	R2 56k	R6,26,36 2k2	

	R3	4k7	R7,27,37	M22	plošný spoj podle
	R4	1k	R8,28,38	3k3	obr.34
			R9,29,39	1k2	
2. Kondenzátory	C1	33k	C6,26,36	M1	
	C2	20M	C7,27,37	M1	
	C3	M1	C8,28,38	M1	
	C4	G1	C9,29,39	4k7	
	C5	M1	C10,30,40	4k7	
			C11,21,31	M1	

Účelová edice Svazarmu

Řídí Nina Erbenová

STAVEBNÍ NÁVODY PRO RADIOTECHNIKU

1 Nízkofrekvenční zesilovače

Vydal ústřední výbor Svazu pro spolupráci s armádou v Praze
roku 1982 jako svou 2591. publikaci, 56 stran, 38 obrázků.

Zpracoval Jan Bocek a Jaroslav Winkler

Lektoroval Jiří Bláha

Obálku navrhl František Prouza

Odpovědný redaktor Jan Horký

Technický redaktor Jindřich Běhal

Náklad 3000 výtisků. Publikace je vydána pro vnitřní potřebu
Svazarmu a rozšiřuje se bezplatně.

Vytiskla MODELA, podnik ÚV Svazarmu - závod 18 - Hronov